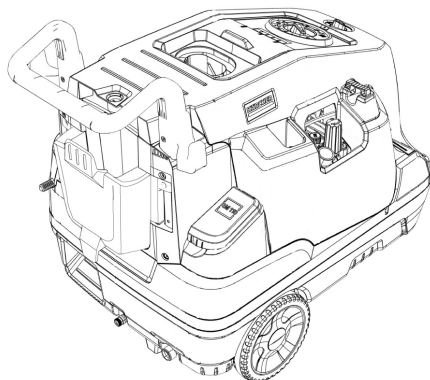
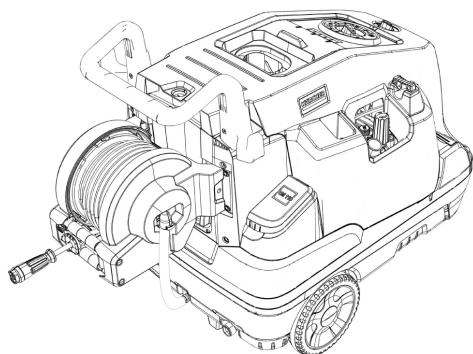


HDS 8/18-4 C/CXA HDS 9/17-4 C/CXA



Deutsch	7
English	18
Français	29
Italiano	40
Español	51
Português	62
Nederlands	73
Türkçe	84
Svenska	94
Suomi	104
Norsk	114
Dansk	124
Eesti	134
Latviešu	144
Lietuviškai	154
Polski	165
Magyar	176
Čeština	187
Slovenčina	198
Slovenščina	209
Română	220
Hrvatski	231
Srpski	242
Ελληνικά	253
Русский	265
Українська	278
Қазақша	290
Български	302
中文	314
العربية	323

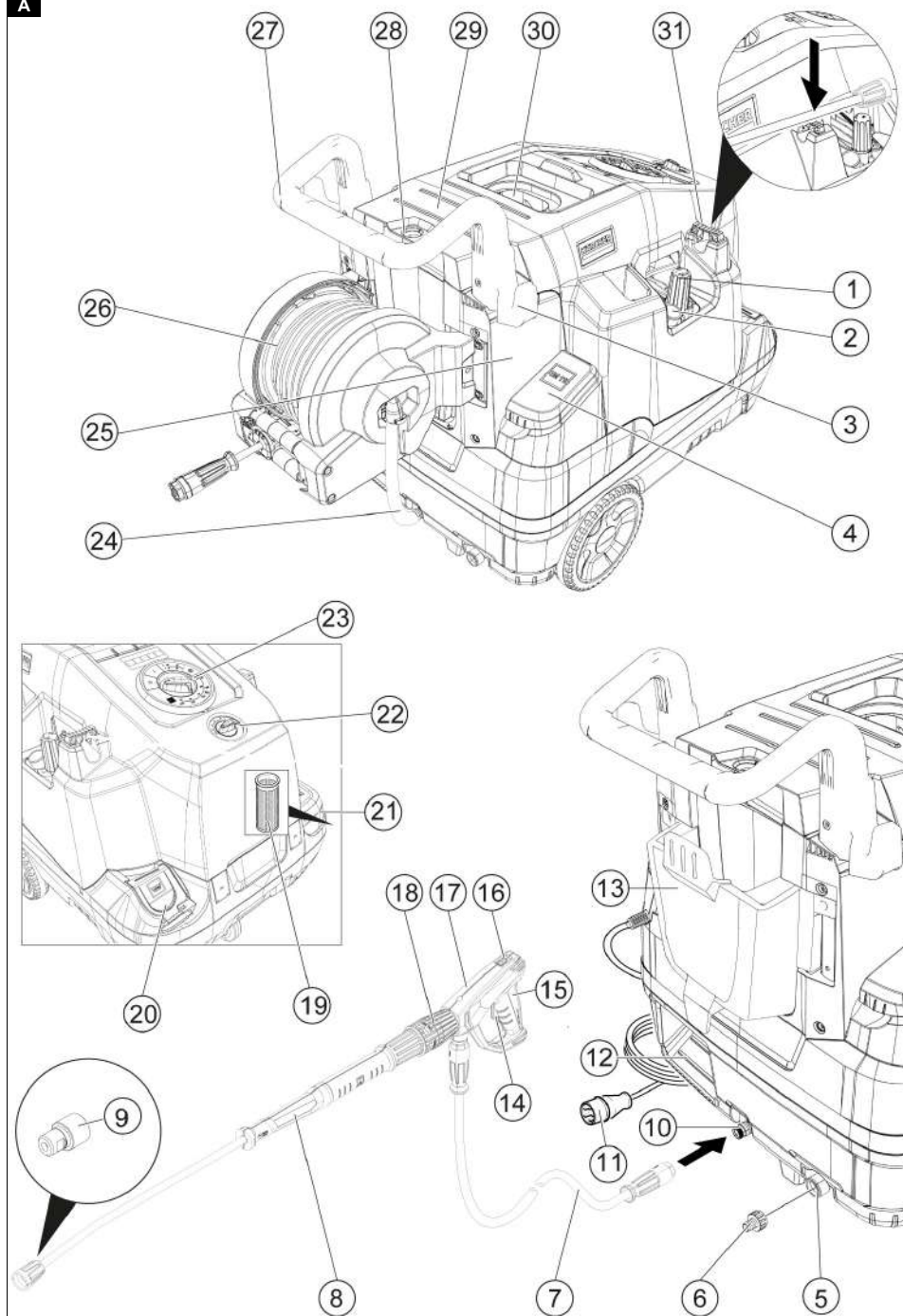
Read Online

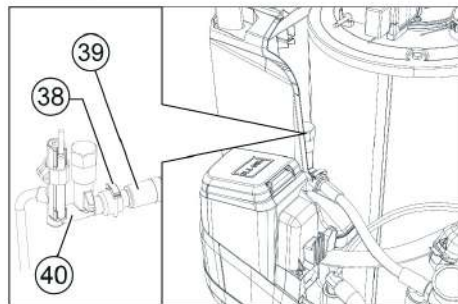
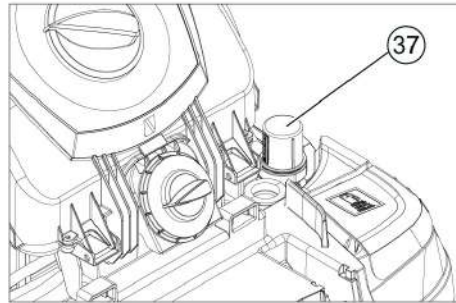
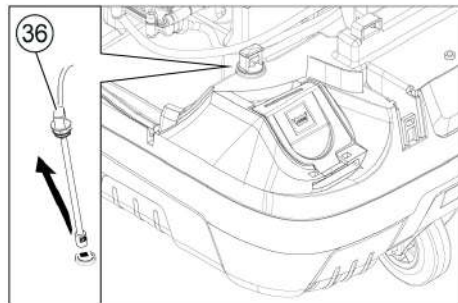
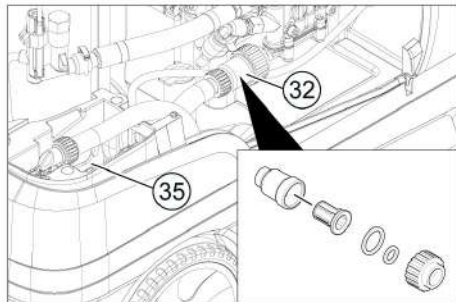
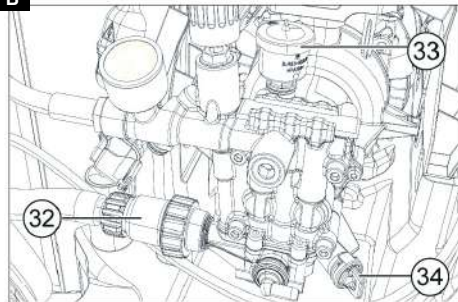


Register
your product

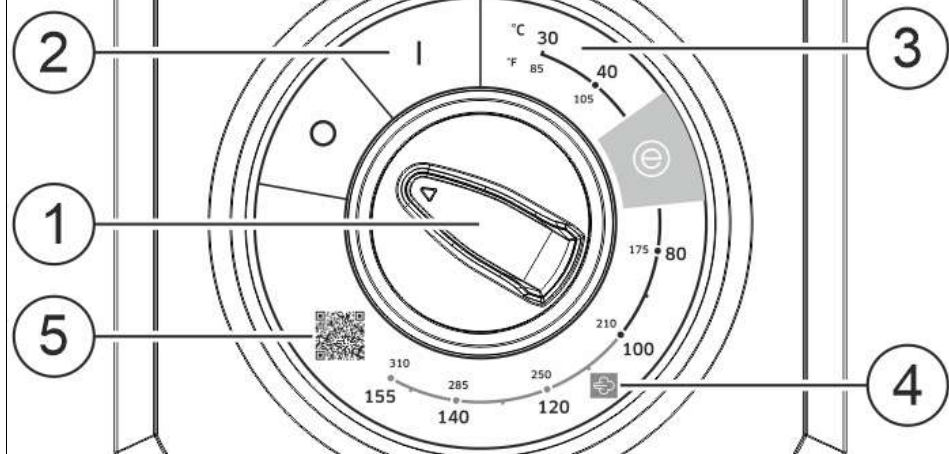
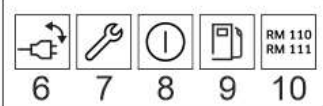
www.kaercher.com/welcome

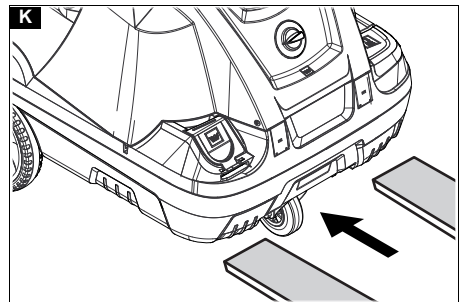
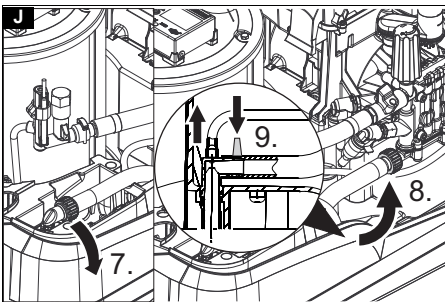
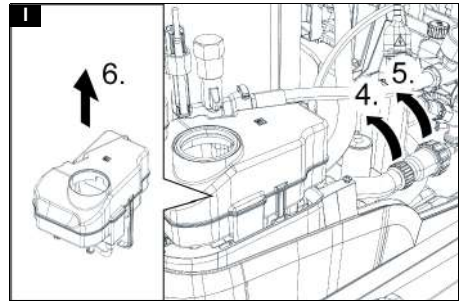
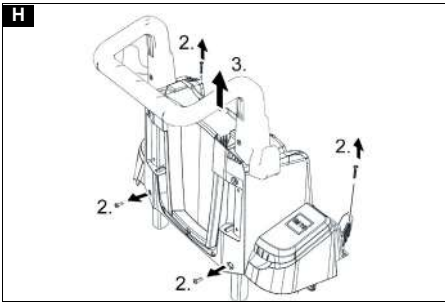
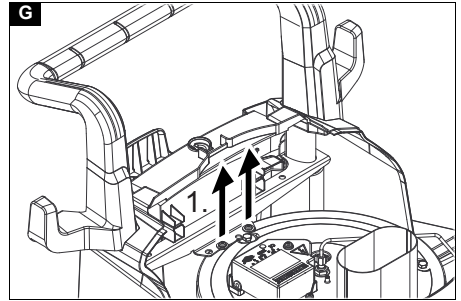
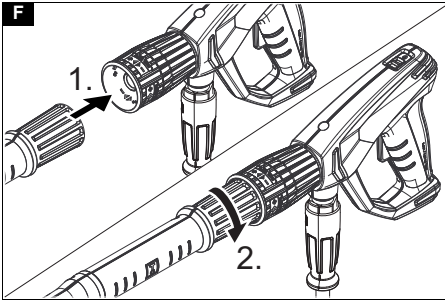
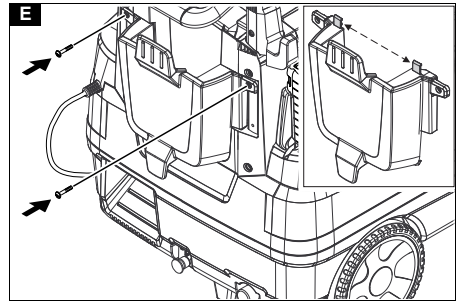
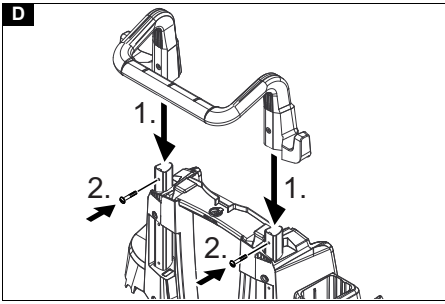


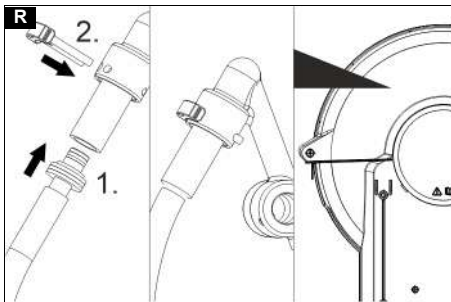
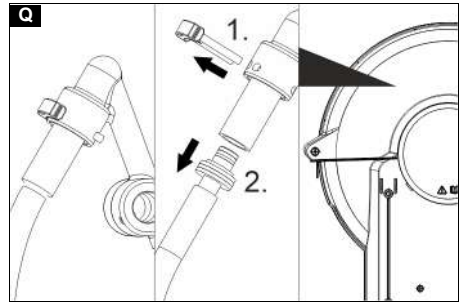
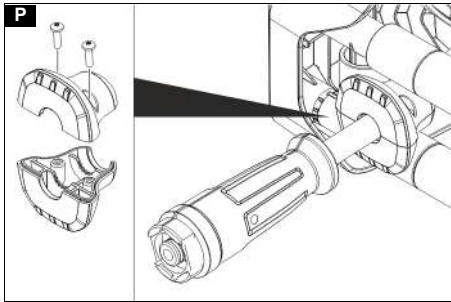
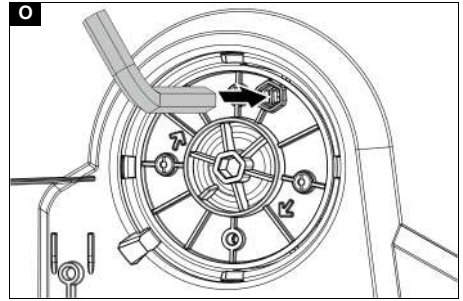
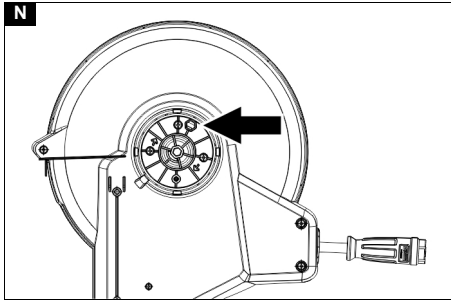
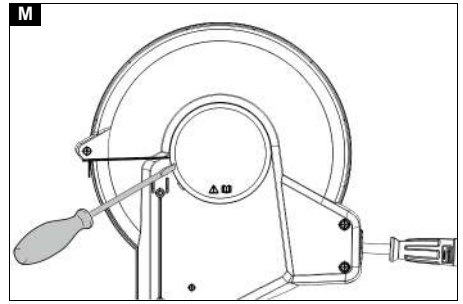
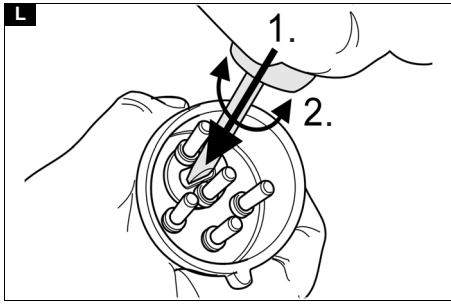
A

B

C







Inhalt

Allgemeine Hinweise	7
Sicherheitshinweise	7
Sicherheitseinrichtungen	7
Umweltschutz	8
Bestimmungsgemäße Verwendung	8
Zubehör und Ersatzteile	8
Lieferumfang	8
Geräteübersicht	8
Inbetriebnahme	9
Bedienung	10
Transport	12
Lagerung	12
Pflege und Wartung	13
Hilfe bei Störungen	14
Garantie	15
EU-Konformitätserklärung	16
Technische Daten	17

Allgemeine Hinweise



Lesen Sie vor der ersten Benutzung des Geräts diese Originalbetriebsanleitung und die beiliegenden Sicherheitshinweise. Handeln Sie danach. Bewahren Sie beide Hefte für späteren Gebrauch oder für Nachbesitzer auf.

- Bei Nichtbeachtung der Betriebsanleitung und der Sicherheitshinweise können Schäden am Gerät und Gefahren für den Bediener und andere Personen entstehen.
- Bei Transportschaden sofort Händler informieren.
- Prüfen Sie beim Auspacken den Packungsinhalt auf fehlendes Zubehör oder Beschädigungen. Lieferumfang siehe Abbildung A.
- Ab einer Betriebshöhe von ca. 800 m über NN kontaktieren Sie bitte Ihren Händler, um die Brennereinstellung an die Höhe und den reduzierten Sauerstoffgehalt anzupassen.

Sicherheitshinweise

Für das Gerät gelten folgende Sicherheitshinweise:

- Beachten Sie die jeweiligen nationalen Vorschriften des Gesetzgebers für Flüssigkeitsstrahler.
- Beachten Sie die jeweiligen nationalen Vorschriften des Gesetzgebers zur Unfallverhütung. Flüssigkeitsstrahler müssen regelmäßig geprüft und das Ergebnis der Prüfung schriftlich festgehalten werden.
- Beachten Sie, dass die Heizeinrichtung des Geräts eine Feuerungsanlage ist. Feuerungsanlagen müssen regelmäßig nach den jeweiligen nationalen Vorschriften des Gesetzgebers überprüft werden.
- Gemäß gültigen nationalen Bestimmungen muss dieses Gerät bei gewerblichem Einsatz erstmalig von einer befähigten Person in Betrieb genommen werden. KÄRCHER hat diese Erstinbetriebnahme bereits für Sie durchgeführt und dokumentiert. Die Dokumentation dazu erhalten Sie auf Nachfrage über Ihren KÄRCHER Partner. Bitte halten Sie bei Nachfragen zur Dokumentation die Teile- und Werknummer des Geräts bereit.
- Wir weisen darauf hin, dass das Gerät gemäß den gültigen nationalen Bestimmungen wiederkehrend von einer befähigten Person geprüft werden muss.

Bitte wenden Sie sich dazu an Ihren KÄRCHER Partner.

- Am Gerät und am Zubehör dürfen keine Veränderungen vorgenommen werden.

Symbole auf dem Gerät

	Den Hochdruckstrahl nicht auf Personen, Tiere, aktive elektrische Ausrüstung oder auf das Gerät selbst richten. Das Gerät vor Frost schützen.
	Gefahr durch elektrische Spannung. Nur Elektro-Fachkräfte oder autorisiertes Fachpersonal dürfen Arbeiten an der elektrischen Anlage durchführen.
	Gemäß gültigen Vorschriften darf das Gerät nie ohne Systemtrenner am Trinkwassernetz betrieben werden. Stellen Sie sicher, dass der Anschluss Ihrer Hauswasseranlage, an dem der Hochdruckreiniger betrieben wird, mit einem Systemtrenner gemäß EN 12729 Typ BA ausgestattet ist. Wasser, das durch einen Systemtrenner geflossen ist, wird als nicht trinkbar eingestuft. Systemtrenner immer an der Wasserversorgung, niemals direkt am Gerät anschließen.



Gesundheitsgefahr durch giftige Abgase. Atmen Sie die Abgase nicht ein.



Verbrennungsgefahr durch heiße Oberflächen.



Code für Informationen

Sicherheitseinrichtungen

Sicherheitseinrichtungen dienen dem Schutz des Benutzers und dürfen nicht außer Kraft gesetzt oder in ihrer Funktion umgangen werden.

Überströmventil mit 2 Druckschaltern

- Beim Reduzieren der Wassermenge am Pumpenkopf oder mit der Druck-/Mengenregulierung an der Hochdruckpistole öffnet das Überströmventil und ein Teil des Wassers fließt zur Pumpensaugseite zurück.
- Wird die Hochdruckpistole geschlossen, so dass das gesamte Wasser zur Pumpensaugseite zurückfließt, schaltet der Druckschalter am Überströmventil die Pumpe ab.
- Wird die Hochdruckpistole wieder geöffnet, schaltet der Druckschalter am Zylinderkopf die Pumpe wieder ein.
- Das Überströmventil ist werkseitig eingestellt und plombiert. Die Einstellung erfolgt nur durch den Kundendienst.

Sicherheitsventil

- Das Sicherheitsventil öffnet, wenn das Überströmventil bzw. der Druckschalter defekt ist.
- Das Sicherheitsventil ist werkseitig eingestellt und plombiert. Die Einstellung erfolgt nur durch den Kundendienst.

Wassermangelsicherung

Die Wassermangelsicherung verhindert, dass der Brenner bei Wassermangel einschaltet.

Abgastemperaturbegrenzer

Der Abgastemperaturbegrenzer schaltet das Gerät bei Erreichen einer zu hohen Abgastemperatur ab.

Umweltschutz



Die Verpackungsmaterialien sind recyclebar. Bitte Verpackungen umweltgerecht entsorgen.



Elektrische und elektronische Geräte enthalten wertvolle recyclebare Materialien und oft Bestandteile wie Batterien, Akkus oder Öl, die bei falschem Umgang oder falscher Entsorgung eine potenzielle Gefahr für die menschliche Gesundheit und die Umwelt darstellen können. Für den ordnungsgemäßen Betrieb des Geräts sind diese Bestandteile jedoch notwendig. Mit diesem Symbol gekennzeichnete Geräte dürfen nicht mit dem Hausmüll entsorgt werden.

Hinweise zu Inhaltsstoffen (REACH)

Aktuelle Informationen zu Inhaltsstoffen finden Sie unter: www.kaercher.de/REACH

Ergänzende Hinweise zum Umweltschutz

Bitte Motoröl, Heizöl, Diesel und Benzin nicht in die Umwelt gelangen lassen. Bitte Boden schützen und Altöl umweltgerecht entsorgen.

Bestimmungsgemäße Verwendung

Verwenden Sie das Gerät ausschließlich zum Reinigen, z. B. von Maschinen, Fahrzeugen, Bauwerken, Werkzeugen, Fassaden, Terrassen und Gartengeräten.

⚠ GEFÄHR

Einsatz an Tankstellen oder anderen Gefahrenbereichen

Verletzungsgefahr

Beachten Sie die entsprechenden Sicherheitsvorschriften.

Hinweis

Mineralöhlhaltiges Abwasser nicht ins Erdreich, Gewässer oder Kanalisation gelangen lassen. Führen Sie eine Motorenwäsche oder Unterbodenwäsche nur an geeigneten Plätzen mit Ölabscheider durch.

Grenzwerte für die Wasserversorgung

ACHTUNG

Verschmutztes Wasser

Vorzeitiger Verschleiß oder Ablagerungen im Gerät. Versorgen Sie das Gerät nur mit sauberem Wasser oder Recyclingwasser, das die Grenzwerte nicht überschreitet.

Für die Wasserversorgung gelten folgende Grenzwerte:

- pH-Wert: 6,5-9,5
- Elektrische Leitfähigkeit: Leitfähigkeit von Frischwasser + 1200 µS/cm, maximale Leitfähigkeit 2000 µS/cm
- Absetzbare Stoffe (Probenvolumen 1 l, Absetzzeit 30 Minuten): < 0,5 mg/l

- Abfiltrierbare Stoffe: < 50 mg/l, keine abrasiven Stoffe
- Kohlenwasserstoffe: < 20 mg/l
- Chlorid: < 300 mg/l
- Sulfat: < 240 mg/l
- Kalzium: < 200 mg/l
- Gesamthärte: < 28 °dH, < 50° TH, < 500 ppm (mg CaCO₃/l)
- Eisen: < 0,5 mg/l
- Mangan: < 0,05 mg/l
- Kupfer: < 2 mg/l
- Aktivchlor: < 0,3 mg/l
- Frei von üblen Gerüchen

Zubehör und Ersatzteile

Hinweis

Bei Anschluss des Geräts an einen Kamin oder wenn das Gerät nicht einsehbar ist, empfehlen wir den Einbau einer Flammüberwachung (Option).

Nur Original-Zubehör und Original-Ersatzteile verwenden, sie bieten die Gewähr für einen sicheren und störungsfreien Betrieb des Geräts.

Informationen über Zubehör und Ersatzteile finden Sie unter www.kaercher.com.

Lieferumfang

Der Lieferumfang des Geräts ist auf der Verpackung abgebildet. Prüfen Sie beim Auspacken den Inhalt auf Vollständigkeit. Bei fehlendem Zubehör oder bei Transportschäden benachrichtigen Sie bitte Ihren Händler.

Geräteübersicht

Gerätebeschreibung

Abbildung A

Abbildung B

- ① Druck-/Mengenregulierung der Pumpeneinheit
- ② Manometer
- ③ Halterung für Strahlrohr
- ④ Systempflege RM 110/RM 111
- ⑤ Wasseranschluss
- ⑥ Wasseranschlussadapter
- ⑦ Hochdruckschlauch EASY!Lock
- ⑧ Strahlrohr EASY!Lock
- ⑨ Hochdruckdüse (Edelstahl)
- ⑩ Hochdruckanschluss EASY!Lock
- ⑪ Elektrozuleitung
- ⑫ Trittmulde
- ⑬ Werkzeugtasche
- ⑭ Sicherungshebel
- ⑮ Abzugshebel
- ⑯ Sicherungsraste der Hochdruckpistole
- ⑰ Hochdruckpistole EASY!Force
- ⑱ Druck-/Mengenregulierung an der Hochdruckpistole
- ⑲ Brennstoffsieb
- ⑳ Einfüllöffnung für Reinigungsmittel

- 21 Einfüllöffnung für Brennstoff
- 22 Reinigungsmittel-Dosierventil
- 23 Bedienfeld
- 24 Verbindungsschlauch der Schlauchtrommel (nur HDS CXA)
- 25 Typenschild
- 26 Schlauchtrommel (nur HDS CXA)
- 27 Griffbügel
- 28 Haubenverschluss
- 29 Gerätehaube
- 30 Brenner
- 31 Ablage für Strahlrohr
- 32 Feinfilter (Wasser)
- 33 Ölbehälter
- 34 Ölablassschraube
- 35 Schwimmerbehälter
- 36 Reinigungsmittel-Saugschlauch mit Filter
- 37 Brennstofffilter
- 38 Befestigungsklammer
- 39 Schlauch (Soft-Dämpfungs-System) der Wassermangelsicherung
- 40 Wassermangelsicherung

Bedienfeld

Abbildung C

0 = Aus

- 1 Geräteschalter
- 2 Betriebsart: Betrieb mit Kaltwasser
- 3 Betriebsart: Betrieb mit Heißwasser (e = Eco-Stufe, Heißwasser max. 60 °C)
- 4 Betriebsart: Betrieb mit Dampf
- 5 QR-Code für Informationen
- 6 Kontrolllampe Drehrichtung
- 7 Kontrolllampe Service
- 8 Kontrolllampe Betriebsbereitschaft
- 9 Kontrolllampe Brennstoff
- 10 Kontrolllampe Systempflege

Farbkennzeichnung

- Bedienelemente für den Reinigungsprozess sind gelb.
- Bedienelemente für die Wartung und den Service sind hellgrau.

Inbetriebnahme

⚠ WARNUNG

Beschädigte Bauteile

Verletzungsgefahr

Prüfen Sie Gerät, Zubehör, Zuleitungen und Anschlüsse auf einwandfreien Zustand. Falls der Zustand nicht einwandfrei ist, dürfen Sie das Gerät nicht verwenden.

1. Die Feststellbremse arretieren.

Griffbügel montieren

1. Den Griffbügel montieren, dabei das Anzugsdrehmoment der Schrauben (6,5-7,0 Nm) beachten.

Abbildung D

Werkzeugtasche montieren (nur HDS C)

1. Die Werkzeugtasche an den oberen Rastnasen am Gerät einhängen.

Abbildung E

2. Die Werkzeugtasche nach unten klappen und einrasten.
3. Die Werkzeugtasche mit 2 Schrauben befestigen (Anzugsdrehmoment: 6,5-7,0 Nm).

Hinweis

2 Schrauben bleiben übrig.

Hochdruckpistole, Strahlrohr, Düse und Hochdruckschlauch montieren

Gerät mit ANTI!Twist: Den gelben Hochdruckschlauchanschluss an der Hochdruckpistole befestigen.

Hinweis

Das EASY!Lock-System verbindet Komponenten durch ein Schnellgewinde mit nur einer Umdrehung schnell und sicher.

1. Das Strahlrohr mit der Hochdruckpistole verbinden und handfest anziehen (EASY!Lock).

Abbildung F

2. Die Hochdruckdüse auf das Strahlrohr stecken.
3. Die Überwurfmutter montieren und handfest anziehen (EASY!Lock).
4. Gerät ohne Schlauchtrommel: Den Hochdruckschlauch mit der Hochdruckpistole und dem Hochdruckanschluss des Geräts verbinden und handfest anziehen (EASY!Lock).
5. Gerät mit Schlauchtrommel: Den Hochdruckschlauch mit der Hochdruckpistole verbinden und handfest anziehen (EASY!Lock).

ACHTUNG

Aufgerollter Hochdruckschlauch

Beschädigungsgefahr

Vor Betriebsbeginn den Hochdruckschlauch vollständig abrollen.

Systempflege

Systempflege bestimmen

Hinweis

RM 110 verhindert bei hartem Wasser das Verkalken der Heizschlange.

Hinweis

RM 111 dient bei weichem Wasser der Pumpenpflege und dem Schutz vor Schwarzwasserbildung.

Wasserhärte (°dH)	Zu verwendende Systempflege
<3	RM 111
>3	RM 110

1. Die örtliche Wasserhärte über das örtliche Versorgungsunternehmen oder mit einem Härteprüfgerät (Bestellnummer 6.768-004.0) ermitteln.

Systempflege auffüllen

Hinweis

Ein Probegebilde Systempflege ist im Lieferumfang enthalten.

- Die Systempflege verhindert hochwirksam die Verkalkung der Heizschlange beim Betrieb mit kalkhaltigem Wasser.

tigem Leitungswasser. Sie wird dem Zulauf im Schwimmerbehälter tröpfchenweise zudosiert.

- Die Dosierung ist werkseitig auf mittlere Wasserhärte eingestellt.
1. Die Systempflege auffüllen.

Brennstoff auffüllen

⚠ GEFAHR

Ungeeigneter Brennstoff

Explosionsgefahr

Füllen Sie nur Dieselkraftstoff oder leichtes Heizöl ein. Ungeeignete Brennstoffe, wie z. B. Benzin, dürfen nicht verwendet werden.

ACHTUNG

Betrieb mit leerem Brennstofftank

Zerstörung der Brennstoffpumpe

Das Gerät niemals mit leerem Brennstofftank betreiben.

1. Den Tankverschluss öffnen.
2. Den Brennstoff auffüllen.
3. Den Tankverschluss schließen.
4. Den übergelaufenen Brennstoff abwischen.

Reinigungsmittel auffüllen

⚠ GEFAHR

Ungeeignete Reinigungsmittel

Verletzungsgefahr

Nur KÄRCHER-Produkte verwenden.

Keinesfalls Lösungsmittel (z. B. Benzin, Azeton, Verdünner) einfüllen.

Den Kontakt mit Augen und Haut vermeiden.

Die Sicherheits- und Handhabungshinweise des Reinigungsmittel-Herstellers beachten.

Hinweis

Kärcher bietet ein individuelles Reinigungs- und Pflegemittelprogramm an. Ihr Händler berät Sie gerne.

1. Das Reinigungsmittel auffüllen.

Wasseranschluss

- Anschlusswerte siehe Technische Daten.

Hinweis

Der Zulaufschlauch ist nicht im Lieferumfang enthalten.

1. Den Zulaufschlauch (Mindestlänge 7,5 m, Mindestdurchmesser 3/4") mithilfe des Wasseranschlusssadapters am Wasseranschluss des Geräts und am Wasserzulauf (zum Beispiel Wasserhahn) anschließen.
2. Den Wasserzulauf öffnen.

Wasser aus Behälter ansaugen

⚠ GEFAHR

Verletzungs- und Beschädigungsgefahr, Verunreinigung von Trinkwasser

Die Dichtungen im Gerät sind nicht lösungsmittelbeständig. Der Sprühnebel von Lösungsmitteln ist hochentzündlich, explosiv und giftig.

Saugen Sie niemals lösungsmittelhaltige Flüssigkeiten wie Lackverdünnung, Benzin, Öl oder ungefiltertes Wasser an.

Saugen Sie niemals Wasser aus Trinkwasserbehältern an.

Wenn das Gerät Wasser aus einem externen Behälter ansaugen soll, ist folgender Umbau erforderlich:

1. Die Einfüllöffnung für Systempflege öffnen.
2. Die Abdeckung der Systempflege abschrauben und abnehmen.
3. Nur bei Geräten mit Schlauchtrommel: Die Schlauchtrommel abnehmen. Dazu die 4 Schrau-

ben lösen und die Schlauchtrommel neben das Gerät stellen.

4. 2 Schrauben am Brennergehäuse abschrauben.

Abbildung G

5. Die Rückwand abschrauben und abnehmen.

Abbildung H

6. Den Wasseranschluss am Feinfilter entfernen.

Abbildung I

7. Den Feinfilter am Pumpenkopf abschrauben.
8. Den Systempflege-Behälter abnehmen.
9. Den oberen Zulaufschlauch zum Schwimmerbehälter abschrauben.

Abbildung J

10. Den oberen Zulaufschlauch am Pumpenkopf anschließen.
11. Die Spülleitung des Reinigungsmittel-Dosierventils auf den Blindstopfen umstecken.
12. Den Saugschlauch (Durchmesser mindestens 3/4") mit Filter (Zubehör) am Wasseranschluss anschließen.
13. Den Saugschlauch in eine externe Wasserquelle hängen.

Hinweis

Maximale Saughöhe: 0,5 m

14. Bis die Pumpe Wasser ansaugt: Die Druck-/Mengenregulierung der Pumpeneinheit auf maximalen Wert einstellen und das Reinigungsmittel-Dosierventil schließen.
15. Den Rückbau in umgekehrter Reihenfolge durchführen. Darauf achten, dass das Magnetventilkabel am Systempflege-Behälter nicht eingeklemmt wird.

Elektrischer Anschluss

⚠ GEFAHR

Ungeeignete elektrische Verlängerungsleitungen

Elektrischer Schlag

Verwenden Sie im Freien nur dafür zugelassene und entsprechend gekennzeichnete elektrische Verlängerungsleitungen mit ausreichendem Leitungsquerschnitt. Achten Sie darauf, dass Stecker und Kupplung einer verwendeten Verlängerungsleitung wasserdicht sind. Rollen Sie Verlängerungsleitungen immer vollständig ab.

ACHTUNG

Überschreitung der Netzimpedanz

Elektrischer Schlag bei Kurzschluss

Die maximal zulässige Netzimpedanz am elektrischen Anschlusspunkt (siehe Technische Daten) darf nicht überschritten werden.

Bei Unklarheiten bezüglich der an Ihrem Anschlusspunkt vorliegenden Netzimpedanz setzen Sie sich bitte mit Ihrem Energieversorgungsunternehmen in Verbindung.

- Anschlusswerte siehe Technische Daten und Typenschild.
- Der elektrische Anschluss muss von einem Elektroinstallateur ausgeführt werden und IEC 60364-1 entsprechen.

Bedienung

⚠ GEFAHR

Brennbare Flüssigkeiten

Explosionsgefahr

Versprühen Sie keine brennbaren Flüssigkeiten.

⚠ GEFAHR

Betrieb ohne Strahlrohr

Verletzungsgefahr

Betreiben Sie das Gerät nie ohne montiertes Strahlrohr. Prüfen Sie vor jeder Verwendung das Strahlrohr auf festen Sitz. Die Verschraubung des Strahlrohrs muss handfest angezogen sein.

⚠ GEFAHR

Hochdruck-Wasserstrahl

Verletzungsgefahr

Fixieren Sie den Abzugshebel und den Sicherungshebel niemals in betätigter Position.

Benutzen Sie die Hochdruckpistole nicht, wenn der Sicherungshebel beschädigt ist.

Schieben Sie vor allen Arbeiten am Gerät die Sicherungsraste der Hochdruckpistole nach vorne.

Halten Sie die Hochdruckpistole und das Strahlrohr mit beiden Händen.

ACHTUNG

Betrieb mit leerem Brennstofftank

Zerstörung der Brennstoffpumpe

Das Gerät niemals mit leerem Brennstofftank betreiben.

Hochdruckpistole öffnen/schließen

1. Hochdruckpistole öffnen: Den Sicherungshebel und den Abzugshebel betätigen.
2. Hochdruckpistole schließen: Den Sicherungshebel und den Abzugshebel loslassen.

Düse wechseln

1. Das Gerät ausschalten und die Hochdruckpistole betätigen, bis das Gerät drucklos ist.
2. Die Hochdruckpistole sichern, dazu die Sicherungsraste nach vorne schieben.
3. Die Düse wechseln.

Gerät einschalten

1. Den Geräteschalter auf die gewünschte Betriebsart stellen. Die Kontrolllampe Betriebsbereitschaft leuchtet. Das Gerät läuft kurz an und schaltet ab, sobald der Arbeitsdruck erreicht ist.

Hinweis

Leuchtet während des Betriebs die Kontrolllampe Drehrichtung auf, das Gerät sofort abstellen und die Störung beheben, siehe Hilfe bei Störungen.

2. Die Hochdruckpistole entsichern, dazu die Sicherungsraste nach hinten schieben. Bei Betätigung der Hochdruckpistole schaltet das Gerät wieder ein.

Hinweis

Tritt kein Wasser aus der Hochdruckdüse, die Pumpe entlüften. Siehe Hilfe bei Störungen - Gerät baut keinen Druck auf.

Reinigungstemperatur einstellen

- 30 °C bis 98 °C: Mit Heißwasser reinigen.
 - 100 °C bis 150 °C: Mit Dampf reinigen.
1. Den Geräteschalter auf die gewünschte Temperatur einstellen.
 2. Bei Betrieb mit Dampf: Die Hochdruckdüse (Edelstahl) durch die Dampfdüse (Messing) ersetzen (siehe Betrieb mit Dampf).

Arbeitsdruck und Fördermenge einstellen

Druck-/Mengenregulierung der Pumpeneinheit

1. Regulierspindel im Uhrzeigersinn drehen: Den Arbeitsdruck erhöhen (MAX).
2. Regulierspindel gegen Uhrzeigersinn drehen: Den Arbeitsdruck reduzieren (MIN).

Druck-/Mengenregulierung an der Hochdruckpistole

⚠ GEFAHR

Gefahr durch loses Strahlrohr

Verletzungsgefahr

Achten Sie beim Einstellen der Druck-/Mengenregulierung darauf, dass sich die Verschraubung des Strahlrohrs nicht löst.

Hinweis

Soll langfristig mit reduziertem Druck gearbeitet werden, den Druck an der Druck-/Mengenregulierung der Pumpeneinheit einstellen.

1. Den Geräteschalter auf max. 98 °C einstellen.
2. Den Arbeitsdruck an der Druck-/Mengenregulierung der Pumpeneinheit auf maximalen Wert einstellen.
3. Den Arbeitsdruck und die Fördermenge durch Drehen (stufenlos) der Druck-/Mengenregulierung an der Hochdruckpistole einstellen (+/-).

Betrieb mit Reinigungsmittel

- Zur Schonung der Umwelt sparsam mit Reinigungsmitteln umgehen.
- Das Reinigungsmittel muss für die zu reinigende Oberfläche geeignet sein.

Hinweis

Die Richtwerte am Bedienfeld beziehen sich auf den maximalen Arbeitsdruck.

Hinweis

Soll Reinigungsmittel aus einem externen Behälter angesaugt werden, den Reinigungsmittel-Saugschlauch durch die Aussparung nach außen führen.

1. Die Konzentration des Reinigungsmittels mit Hilfe des Reinigungsmittel-Dosierventils laut Herstellerangabe einstellen.

Reinigung

Hinweis

Den Hochdruckstrahl immer zuerst aus größerer Entfernung auf das zu reinigende Objekt richten, um Schäden durch zu hohen Druck zu vermeiden.

1. Den Arbeitsdruck, die Reinigungstemperatur und die Reinigungsmittelkonzentration entsprechend der zu reinigenden Oberfläche einstellen.

Empfohlene Reinigungsmethode

1. Schmutz lösen: Das Reinigungsmittel sparsam aufsprühen und 1...5 Minuten einwirken, aber nicht eintrocknen lassen.
2. Schmutz entfernen: Den gelösten Schmutz mit dem Hochdruckstrahl abspülen.

Betrieb mit Kaltwasser

Zum Entfernen von leichten Verschmutzungen und zum Klarspülen, z. B. Gartengeräte, Terrasse, Werkzeuge.

1. Den Arbeitsdruck nach Bedarf einstellen.

Empfohlene Reinigungstemperaturen

- 30-50 °C: Leichte Verschmutzungen
- Max. 60 °C: Eiweißhaltige Verschmutzungen, z. B. in der Lebensmittelindustrie
- 60-90 °C: Kfz-Reinigung, Maschinenreinigung
- 100-110 °C: Entkonservieren, stark fetthaltige Verschmutzungen
- Bis 140 °C: Auftauen von Zuschlagstoffen, teilweise Fassadenreinigung

Betrieb mit Heißwasser

⚠ **GEFAHR**

Heißes Wasser

Verbrühungsgefahr

Vermeiden Sie den Kontakt mit heißem Wasser.

1. Den Geräteschalter auf die gewünschte Temperatur einstellen.

Betrieb mit Dampf

⚠ **GEFAHR**

Heißer Dampf

Verbrühungsgefahr

Bei Arbeitstemperaturen über 98 °C darf der Arbeitsdruck 3,2 MPa (32 bar) nicht überschreiten.

Deshalb müssen folgende Maßnahmen unbedingt ausgeführt werden:

1. Die Hochdruckdüse (Edelstahl) durch die Dampfdüse (Messing, Teile-Nr. siehe Technische Daten) ersetzen.
2. Die Druck-/Mengenregulierung an der Hochdruckpistole ganz öffnen, Richtung + bis Anschlag.
3. Den Arbeitsdruck an der Druck-/Mengenregulierung der Pumpeneinheit auf minimalen Wert einstellen.
4. Den Geräteschalter auf min. 100 °C stellen.

Eco-Stufe

Das Gerät arbeitet im wirtschaftlichsten Temperaturbereich (max. 60 °C).

Betrieb unterbrechen

1. Die Hochdruckpistole sichern, dazu die Sicherungsraste nach vorne schieben.

Bereitschaftszeit

Innerhalb der Bereitschaftszeit startet das Gerät beim Öffnen der Hochdruckpistole. Die Kontrollleuchte leuchtet grün.

Wenn die Hochdruckpistole 30 Minuten geschlossen bleibt, endet die Bereitschaftszeit. Die Kontrollleuchte blinkt grün.

Nach Betrieb mit Reinigungsmittel

1. Das Reinigungsmittel-Dosierventil auf "0" stellen.
2. Den Geräteschalter auf Stufe 1 (Betrieb mit Kaltwasser) stellen.
3. Das Gerät bei geöffneter Hochdruckpistole mindestens 1 Minute klarspülen.

Gerät ausschalten

⚠ **GEFAHR**

Gefahr durch heißes Wasser oder Dampf

Verbrühungsgefahr

Nach dem Betrieb mit Heißwasser oder Dampf müssen Sie das Gerät zur Abkühlung mindestens 2 Minuten mit Kaltwasser bei geöffneter Pistole betreiben.

1. Den Wasserzulauf schließen.
2. Die Hochdruckpistole öffnen.
3. Die Pumpe mit dem Geräteschalter einschalten und 5-10 Sekunden laufen lassen.
4. Die Hochdruckpistole schließen.
5. Den Geräteschalter auf "0/OFF" stellen.
6. Den Netzstecker nur mit trockenen Händen aus der Steckdose ziehen.
7. Den Wasseranschluss entfernen.
8. Die Hochdruckpistole betätigen, bis das Gerät drucklos ist.
9. Die Hochdruckpistole sichern, dazu die Sicherungsraste nach vorne schieben.

Frostschutz

ACHTUNG

Gefahr durch Frost

Zerstörung des Geräts durch gefrierendes Wasser

Bewahren Sie das nicht vollständig von Wasser entleerte Gerät an einem frostfreien Ort auf.

Bei Geräten, die an einen Kamin angeschlossen sind, ist eindringende Kaltluft zu beachten.

ACHTUNG

Über den Kamin eindringende Kaltluft

Beschädigungsgefahr

Trennen Sie bei Außentemperaturen unter 0 °C das Gerät vom Kamin.

1. Das Gerät stilllegen, wenn eine frostfreie Lagerung nicht möglich ist.

Stilllegung

Bei längeren Betriebspausen oder wenn eine frostfreie Lagerung nicht möglich ist:

1. Den Reinigungsmitteltank leeren.
2. Das Wasser ablassen.
3. Das Gerät mit Frostschutzmittel durchspülen.

Wasser ablassen

1. Den Wasserzulaufschlauch und den Hochdruckschlauch abschrauben.
2. Die Zulaufleitung am Kesselboden abschrauben und die Heizschlange leertlaufen lassen.
3. Das Gerät maximal 1 Minute laufen lassen bis die Pumpe und die Leitungen leer sind.

Gerät mit Frostschutzmittel durchspülen

Hinweis

Die Handhabungsvorschriften des Frostschutzmittelherstellers beachten.

1. Ein handelsübliches Frostschutzmittel in den Schwimmerbehälter einfüllen.
2. Das Gerät (ohne Brenner) einschalten und so lange laufen lassen, bis das Gerät komplett durchspült ist. Dadurch wird auch ein gewisser Korrosionsschutz erreicht.

Transport

ACHTUNG

Unschgemäßer Transport mit einem Flurförderzeug

Beschädigungsgefahr

Beachten Sie beim Transport mit einem Flurförderzeug die Ausrichtung des Geräts.

Abbildung K

ACHTUNG

Unschgemäßer Transport

Beschädigungsgefahr

Schützen Sie den Abzugshebel der Hochdruckpistole vor Beschädigungen.

⚠ **VORSICHT**

Nichtbeachtung des Gewichts

Verletzungs- und Beschädigungsgefahr

Beachten Sie beim Transport das Gewicht des Geräts.

1. Das Gerät beim Transport in Fahrzeugen nach den jeweils geltenden Richtlinien gegen Rutschen und Kippen sichern.

Lagerung

⚠ **VORSICHT**

Nichtbeachtung des Gewichts

Verletzungs- und Beschädigungsgefahr

Beachten Sie bei der Lagerung das Gewicht des Geräts.

Pflege und Wartung

⚠ **GEFAHR**

Unabsichtlich anlaufendes Gerät, Berührung von stromführenden Teilen

Verletzungsgefahr, Stromschlag

Schalten Sie vor Arbeiten am Gerät das Gerät aus.

Ziehen Sie den Netzstecker.

1. Den Wasserzulauf schließen.
2. Die Hochdruckpistole öffnen.
3. Die Pumpe mit dem Geräteschalter einschalten und 5-10 Sekunden laufen lassen.
4. Die Hochdruckpistole schließen.
5. Den Geräteschalter auf "0/OFF" stellen.
6. Den Netzstecker nur mit trockenen Händen aus der Steckdose ziehen.
7. Den Wasseranschluss entfernen.
8. Die Hochdruckpistole betätigen, bis das Gerät drucklos ist.
9. Die Hochdruckpistole sichern, dazu die Sicherungsraste nach vorne schieben.
10. Das Gerät abkühlen lassen.

Wöchentlich

ACHTUNG

Beschädigungsgefahr durch milchiges Öl

Der Betrieb mit milchigem Öl kann zu Geräteschaden führen.

Informieren Sie bei milchigem Öl sofort den autorisierten Kundendienst.

1. Den Feinfilter reinigen.
2. Das Brennstoffsieb reinigen.
3. Den Ölstand kontrollieren.

Monatlich

1. Den Filter am Reinigungsmittel-Saugschlauch reinigen.

Alle 500 Betriebsstunden, mindestens jährlich

1. Das Öl wechseln.
2. Eine Wartung des Geräts vom Kundendienst durchführen lassen.

Spätestens alle 5 Jahre wiederkehrend

1. Eine Druckprüfung gemäß Herstellervorgabe durchführen.

Ersatz-Hochdruckschlauch montieren (nur HDS...XA)

⚠ **WARNUNG**

Verletzungsgefahr

Die Schlauchtrommel kann sich unerwartet sehr schnell drehen, wenn die Rastung sich löst.

Befolgen Sie die folgenden Schritte gewissenhaft und sichern Sie die Schlauchtrommel wie beschrieben.

Hinweis

Für dieses Gerät sind nur Hochdruckschläuche in der Ausführung "Ultra Guard" geeignet.

1. Den Deckel an der Schlauchtrommel mit einem Flachschlitz-Schraubendreher abheben.

Abbildung M

2. Den Hochdruckschlauch vollständig von der Schlauchtrommel abrollen.
3. Einen Innensechskantschlüssel SW 10 durch die sechseckige Öffnung im Gehäuse stecken. Den

Schlüssel so weit einstecken, dass die Schlauchtrommel blockiert ist.

Abbildung N

Abbildung O

4. 2 Schrauben herausdrehen.

Abbildung P

5. Den Schlauchstopper vom Hochdruckschlauch abnehmen.

6. Den Sicherungshaken herausziehen.

Abbildung Q

7. Den Hochdruckschlauch aus dem Schlauchanschluss ziehen.
8. Den neuen Hochdruckschlauch durch die Schlauchführungen führen und in den Schlauchanschluss stecken. Die Drehrichtung der Schlauchtrommel beachten.
9. Den Sicherungshaken in den Schlauchanschluss stecken.

Abbildung R

10. Prüfen, ob alle Unterlegscheiben hinter dem Sicherungshaken sitzen.
11. Den Schlauchstopper am anderen Ende des Hochdruckschlauchs anbringen. Der Abstand zum Schlauchende sollte ungefähr 1 m (zur Hochdruckpistole) betragen.
12. Das Gerät an die Wasser- und Stromversorgung anschließen, in Betrieb nehmen und den Anschluss auf Dichtheit prüfen.
13. Den Schlauch spannen und auf Zug halten. Während der Schlauch gespannt ist, den Innensechskantschlüssel herausziehen.
14. Die Schlauchtrommel durch Ziehen am Hochdruckschlauch entriegeln und den Hochdruckschlauch langsam aufrollen lassen. Die Aufrollgeschwindigkeit durch Festhalten des Schlauchs kontrollieren.
15. Den Deckel wieder anbringen.

Feinfilter reinigen

1. Das Gerät drucklos machen.
2. Den Feinfilter am Pumpenkopf abschrauben.
3. Den Feinfilter demontieren und den Filtereinsatz herausnehmen.
4. Den Filtereinsatz mit sauberem Wasser oder Druckluft reinigen.
5. In umgekehrter Reihenfolge zusammenbauen.

Brennstoffsieb reinigen

1. Das Brennstoffsieb ausklopfen. Den Brennstoff dabei nicht in die Umwelt gelangen lassen.

Filter am Reinigungsmittel-Saugschlauch reinigen

1. Den Reinigungsmittel-Saugstutzen herausziehen.
2. Den Filter in Wasser reinigen.
3. Den Filter wieder einsetzen.

Öl wechseln

Ölsorte und Füllmenge siehe Technische Daten.

1. Einen Auffangbehälter für ca. 1 Liter Öl bereitstellen.
2. Die Ölablassschraube lösen.
3. Das Öl in den Auffangbehälter ablassen.

Hinweis

Das Altöl umweltgerecht entsorgen oder an einer autorisierten Sammelstelle abgeben.

4. Die Ölablassschraube wieder festziehen.
5. Neues Öl langsam bis zur MAX-Markierung auffüllen. Die Luftblasen müssen entweichen können.

Hilfe bei Störungen

Schalten Sie vor Arbeiten am Gerät das Gerät aus.
Ziehen Sie den Netzstecker.

⚠ GEFAHR

Unabsichtlich anlaufendes Gerät, Berührung von stromführenden Teilen

Verletzungsgefahr, Stromschlag

Fehler	Ursache	Behebung
Kontrolllampe Drehrichtung blinkt (nur 3-phasi-ge Geräte)		1. Die Pole am Gerätestecker tauschen. Abbildung L
Kontrolllampe Betriebsbereitschaft erlischt bzw. Gerät läuft nicht	Keine Netzspannung	1. Den Netzanschluss und die Zuleitung prüfen.
Kontrolllampe Service blinkt 1x	Wassermangel	1. Den Wasseranschluss und die Zuleitungen prüfen.
	Leckage im Hochdrucksystem	1. Das Hochdrucksystem und die Anschlüsse auf Dichtigkeit prüfen.
Kontrolllampe Service blinkt 2x	Fehler in der Spannungsversorgung oder Stromaufnahme des Motors zu groß	1. Den Netzanschluss und die Netzsicherungen prüfen. 2. Den Kundendienst benachrichtigen.
Kontrolllampe Service blinkt 3x	Motor überlastet/überhitzt	1. Den Geräteschalter auf "0/OFF" stellen. 2. Das Gerät abkühlen lassen. 3. Das Gerät einschalten.
	Störung tritt wiederholt auf	1. Den Kundendienst benachrichtigen.
Kontrolllampe Service blinkt 4x	Abgastemperaturbegrenzer hat ausgelöst	1. Den Geräteschalter auf "0/OFF" stellen. 2. Das Gerät abkühlen lassen. 3. Das Gerät einschalten.
	Störung tritt wiederholt auf	1. Den Kundendienst benachrichtigen.
Kontrolllampe Service blinkt 5x	Reedschalter in der Wassermangelsicherung verklebt oder Magnetkolben klemmt	1. Den Kundendienst benachrichtigen.
Kontrolllampe Service blinkt 6x	Flammfühler hat den Brenner abgeschaltet	1. Den Kundendienst benachrichtigen.
Kontrolllampe Brennstoff leuchtet	Brennstofftank ist leer	1. Den Brennstoff auffüllen.
Kontrolllampe Systempflege leuchtet	Systempflegebehälter ist leer	1. Die Systempflege auffüllen.
Kontrolllampe Reinigungsmittel leuchtet	Reinigungsmitteltank ist leer	1. Das Reinigungsmittel auffüllen.
Gerät baut keinen Druck auf	Luft im System	1. Pumpe entlüften: a Das Reinigungsmittel-Dosierventil auf "0" stellen. b Das Gerät bei geöffneter Hochdruckpistole mit dem Geräteschalter mehrfach ein- und ausschalten. c Die Druck-/Mengenregulierung der Pumpeneinheit bei geöffneter Hochdruckpistole auf- und zudreihen. Hinweis <i>Durch Demontieren des Hochdruckschlauchs vom Hochdruckanschluss wird der Entlüftungsvorgang beschleunigt.</i>
		2. Bei Bedarf das Reinigungsmittel nachfüllen.
		3. Die Anschlüsse und die Leitungen prüfen.
	Druck ist auf MIN eingestellt	1. Den Druck auf MAX stellen.
Feinfilter verschmutzt	1. Den Feinfilter reinigen, bei Bedarf ersetzen.	
Wasserzulaufmenge zu gering	1. Die Wasserzulaufmenge prüfen (siehe Technische Daten).	

Fehler	Ursache	Behebung
Gerät leckt, Wasser tropft unten aus Gerät	Pumpe undicht	1. Das Gerät bei stärkerer Undichtigkeit durch den Kundendienst prüfen lassen. Hinweis <i>Zulässig sind 3 Tropfen/Minute.</i>
Gerät schaltet bei geschlossener Hochdruckpistole laufend ein und aus	Leckage im Hochdrucksystem	1. Das Hochdrucksystem und die Anschlüsse auf Dichtigkeit prüfen.
Gerät saugt kein Reinigungsmittel an		1. Das Gerät bei geöffnetem Reinigungsmittel-Dosierventil und geschlossenem Wasserzulauf laufen lassen, bis der Schwimmerbehälter leergesaugt ist und der Druck auf "0" abfällt. 2. Den Wasserzulauf wieder öffnen.
	Saugt die Pumpe immer noch kein Reinigungsmittel an, kann dies folgende Ursachen haben: Filter im Reinigungsmittel-Saugschlauch verschmutzt	1. Den Filter reinigen.
	Rückschlagventil verklebt	1. Den Reinigungsmittelschlauch abziehen und das Rückschlagventil mit einem stumpfen Gegenstand lösen.
Brenner zündet nicht	Brennstofftank ist leer	1. Den Brennstoff auffüllen.
	Wassermangel	1. Den Wasseranschluss und die Zuleitungen prüfen.
	Brennstofffilter verschmutzt	1. Den Brennstofffilter wechseln.
	Kein Zündfunke	1. Ist beim Betrieb kein Zündfunke durch das Schauglas sichtbar, das Gerät durch den Kundendienst prüfen lassen.
Eingestellte Temperatur wird bei Betrieb mit Heißwasser nicht erreicht	Arbeitsdruck/Fördermenge zu hoch	1. Den Arbeitsdruck/die Fördermenge an der Druck-/Mengenregulierung der Pumpeneinheit verringern.
	Verrußte Heizschlange	1. Das Gerät vom Kundendienst entrußen lassen.

Kundendienst

Kann die Störung nicht behoben werden, muss das Gerät vom Kundendienst überprüft werden.

Garantie

In jedem Land gelten die von unserer zuständigen Vertriebsgesellschaft herausgegebenen Garantiebedingungen. Etwaige Störungen an Ihrem Gerät beseitigen wir innerhalb der Garantiefrist kostenlos, sofern ein Material- oder Herstellungsfehler die Ursache sein sollte. Im Garantiefall wenden Sie sich bitte mit Kaufbeleg an Ihren Händler oder die nächste autorisierte Kundendienststelle.

(Adresse siehe Rückseite)

Weitere Garantieinformationen (falls vorhanden) finden Sie im Service-Bereich Ihrer lokalen Kärcher-Webseite unter "Downloads".

EU-Konformitätserklärung

Hiermit erklären wir, dass das im Folgenden genannte Produkt den einschlägigen Bestimmungen der aufgeführten Richtlinien und Verordnungen entspricht. Bei einer nicht mit uns abgestimmten Änderung des Produkts verliert diese Erklärung ihre Gültigkeit.

Produkt: Hochdruckreiniger

Typ: 1.174-xxx

Typ:

Richtlinien und Verordnungen

2000/14/EG

2006/42/EG (+2009/127/EG)

2014/30/EU

2014/53/EU

2014/68/EU

2011/65/EU

2009/125/EG

Angewandte Verordnung(en)

(EU) 2019/1781

Kategorie der Baugruppe

II

Konformitätsverfahren

Modul H

Heizschlange

Konformitätsbewertung Modul H

Steuerblock

Konformitätsbewertung Modul H

Diverse Rohrleitungen

Konformitätsbewertung Art. 4 Abs. 3

Angewandte harmonisierte Normen

EN 60335-1

EN 60335-2-79

EN 55014-1: 2017 + A11: 2020

EN 55014-2: 2015

EN 61000-3-2: 2014

EN IEC 63000: 2018

EN 62233: 2008

EN 61000-3-3: 2013

EN 61000-3-11: 2000

Angewandte Spezifikationen:

AD 2000 in Anlehnung

TRD 801 in Anlehnung

Name der benannten Stelle:

Für 2014/68/EU

TÜV Rheinland Industrie Service GmbH

Am Grauen Stein

51105 Köln

Kenn-Nr. 0035

Zertifikat Nr.:

Angewandtes Konformitätsbewertungsverfahren

2000/14/EG: Anhang V

Schalleistungspegel dB(A)

HDS 8/18-4

Gemessen: 90

Garantiert: 93

HDS 9/17-4

Gemessen: 90

Garantiert: 94

Name und Anschrift

Dokumentationsbevollmächtigter:

S. Reiser

Alfred Kärcher SE & Co. KG

Alfred-Kärcher-Str. 28 - 40

71364 Winnenden (Germany)

Tel.: +49 7195 14-0

Fax: +49 7195 14-2212



H. Jenner

Chairman of the Board of Management



S. Reiser

Manager Regulatory Affairs & Certification

Winnenden, 2024/07/01

Die Unterzeichnenden handeln im Auftrag und mit Vollmacht des Vorstands.

Alfred Kärcher SE & Co. KG

Alfred-Kärcher-Str. 28 - 40

71364 Winnenden (Germany)

Tel.: +49 7195 14-0

Fax: +49 7195 14-2212

Technische Daten

		HDS 8/18-4 C	HDS 8/18-4 CXA	HDS 9/17-4 C	HDS 9/17-4 CXA
Elektrischer Anschluss					
Netzspannung	V	400	400	400	400
Phase	~	3	3	3	3
Netzfrequenz	Hz	50	50	50	50
Schutzart		IPX5	IPX5	IPX5	IPX5
Schutzklasse		I	I	I	I
Anschlussleistung	kW	6,0	6,0	6,5	6,5
Netzabsicherung (träge)	A	16	16	16	16
Maximal zulässige Netzimpedanz	Ω				tbd
Wasseranschluss					
Zulaufdruck (max.)	MPa (bar)	1 (10)	1 (10)	1 (10)	1 (10)
Zulauftemperatur (max.)	$^{\circ}\text{C}$	30	30	30	30
Zulaufmenge (min.)	l/h (l/min)	1000(13,7)	1000 (16,7)	1100 (18,3)	1100 (18,3)
Ansaughöhe (max.)	m	0,5	0,5	0,5	0,5
Leistungsdaten Gerät					
Fördermenge, Wasser	l/h (l/min)	300-800 (5,0-13,3)	300-800 (5,5-13,3)	340-900 (5,7-15)	340-900 (5,7-15)
Betriebsdruck Wasser mit Standarddüse	MPa (bar)	3-18 (30-180)	3-18 (30-180)	3-17 (30-170)	3-17 (30-170)
Betriebsüberdruck Sicherheitsventil (max.)	MPa (bar)	22 (220)	22 (220)	22 (220)	22 (220)
Fördermenge Dampfbetrieb	l/h (l/min)	340 (5,7)	340 (5,7)	340 (5,7)	340 (5,7)
Betriebsdruck Dampfbetrieb mit Dampfdüse (max.)	MPa (bar)	3,2 (32)	3,2 (32)	3,2 (32)	3,2 (32)
Teile-Nr. Dampfdüse		2.114-002.0	2.114-002.0	2.114-004.0	2.114-004.0
Arbeitstemperatur Heißwasser (max.)	$^{\circ}\text{C}$	98	98	98	98
Arbeitstemperatur Dampfbetrieb	$^{\circ}\text{C}$	155	155	155	155
Fördermenge, Reinigungsmittel	l/h (l/min)	51 (0,85)	51 (0,85)	50 (0,83)	50 (0,83)
Brennerleistung	kW	61	61	69	69
Heizölverbrauch (max.)	kg/h	5,2	5,2	5,8	5,8
Rückstoßkraft der Hochdruckpistole	N	42	42	46	46
Düsengröße der Standarddüse		43	43	50	50
Maße und Gewichte					
Typisches Betriebsgewicht	kg	130	138	134	141
Länge x Breite x Höhe	mm	1060 x 650 x 920	1060 x 650 x 920	1060 x 650 x 920	1060 x 650 x 920
Brennstofftank	l	15	15	15	15
Reinigungsmitteltank	l	10	10	10	10
Hochdruckpumpe					
Ölmenge	l	0,46	0,46	0,47	0,47
Ölsorte		SAE90	SAE90	SAE90	SAE90
Brenner					
Brennstoff		Heizöl EL oder Diesel	Heizöl EL oder Diesel	Heizöl EL oder Diesel	Heizöl EL oder Diesel
Ermittelte Werte gemäß EN 60335-2-79					
Schalldruckpegel L_{pA}	dB(A)	74	75	77	77
Unsicherheit K_{pA}	dB(A)	3	3	3	3
Schallleistungspegel L_{WA} + Unsicherheit K_{WA}	dB(A)	93	93	94	94
Hand-Arm-Vibrationswert	m/s^2	3,2	4,1	5,4	4,6
Unsicherheit K	m/s^2	0,8	0,9	1	1

Ausnahmegrund nach Verordnung (EU) 2019/1781 Anhang I Abschnitt 2 (12): j)
Technische Änderungen vorbehalten.

Contents

General notes	18
Safety instructions	18
Safety devices	18
Environmental protection	19
Intended use	19
Accessories and spare parts	19
Scope of delivery	19
Overview of the device	19
Initial startup	20
Operation	21
Transport	23
Storage	23
Care and service	23
Troubleshooting guide	24
Warranty	26
Declaration of Conformity	26
Technical data	28

General notes



Read these original instructions and the enclosed safety instructions before using the device for the first time. Act in accordance with them.

Keep both books for future reference or for future owners.

- If the operating instructions and safety instructions are not observed, the device can be damaged and dangers could arise for users and other persons.
- Notify the dealer immediately in the case of shipping damage.
- Check the package contents when unpacking for missing accessories or for damage. Scope of delivery see illustration A.
- At operating elevations of approx. 800 m above sea level or higher, please contact your dealer to have the burner setting adjusted to the elevation and reduced oxygen content.

Safety instructions

The following safety instructions apply to the device:

- Observe the respectively applicable national regulations for liquid jet cleaners.
- Observe the respectively applicable national accident prevention regulations. Liquid jet cleaners must be tested regularly and the results of the test recorded in writing.
- Note that the heating system in the device is classified as a furnace. Furnaces must be inspected regularly according to the applicable national regulations.
- According to the application national regulations, this device must be initially commissioned by a qualified person when used commercially. KÄRCHER has already performed and documented this initial commissioning for you. You can request the documentation for this from your KÄRCHER partner. Please provide the part number and works number of the device when requesting documentation.
- We explicitly state that the application national regulations require that this device must be inspected regularly by a qualified person. Please contact your KÄRCHER partner for this.
- No modifications may be made to the device or accessories.

Symbols on the device



Do not point the high-pressure jet at people, animals, live electrical equipment or at the device itself.
Protect the device from frost.



Danger of injury from electrical voltage. Only qualified electricians or authorised and qualified technical specialists are permitted to work on the electrical systems.



According to applicable regulations, the device must never be used with the drinking water network without a system separator. Ensure that the connection to your house water system, with which the high-pressure cleaner is operated, is equipped with a system separator according to EN 12729 type BA. Water that has flowed through a system separator is classified as undrinkable.
Always connect the system separator to the water supply and never directly to the device.



Health risk from poisonous exhaust gases. Never inhale the exhaust gases.



Risk of burns from hot surfaces.



Code for information

Safety devices

Safety devices protect the user and may not be disabled or functionally circumvented.

Overflow valve with 2 pressure switches

- When reducing the water volume at the pump head or with the pressure/quantity regulator on the high-pressure gun, the overflow valve opens and part of the water flows back to the pump suction side.
- If the high-pressure gun is closed so that all the water flows back to the pump suction side, the pressure switch on the overflow valve switches off the pump.
- If the high-pressure gun is opened again, the pressure switch on the cylinder head switches the pump on again.
- The overflow valve is set and sealed at the factory. The adjustment is performed only by customer service.

Safety valve

- The safety valve opens if the overflow valve or pressure switch is faulty.
- The safety valve is adjusted and sealed at the factory. The adjustment is performed only by customer service.

Water shortage safeguard

The water shortage safeguard prevents the burner from switching on when there is a lack of water.

Exhaust gas thermostat

The exhaust gas thermostat switches the device off when the emission temperature is too high.

Environmental protection



The packing materials can be recycled. Please dispose of packaging in accordance with the environmental regulations.



Electrical and electronic devices contain valuable, recyclable materials and often components such as batteries, rechargeable batteries or oil, which - if handled or disposed of incorrectly - can

pose a potential danger to human health and the environment. However, these components are required for the correct operation of the device. Devices marked by this symbol are not allowed to be disposed of together with the household rubbish.

Notes on the content materials (REACH)

Current information on content materials can be found at: www.kaercher.de/REACH

Supplementary environmental protection instructions

Please do not allow engine oil, heating oil, diesel and petrol to enter the environment. Please protect the ground and dispose of old oil in an environmentally friendly manner.

Intended use

Only use the device for cleaning, e.g. machines, vehicles, buildings, tools, façades, terraces and garden equipment.

⚠ DANGER

Use at petrol stations or other hazard zones

Risk of injury

Adhere to the respective safety regulations.

Note

Do not allow waste water containing mineral oil to penetrate soil, waterways or the sewage system. Only wash the motor or the undercarriage in suitable places with an oil separator.

Water supply limit values

ATTENTION

Dirty water

Premature wear and tear or deposits in the device. Supply the device using only clean water, or recycled water that does not exceed the specified limit values.

The following limit values apply to the water supply:

- pH value: 6.5-9.5
- Electrical conductivity: Conductivity of fresh water + 1200 µS/cm, maximum conductivity 2000 µS/cm
- Settleable particles (sample volume 1 l, settling time 30 minutes): < 0.5 mg/l
- Filterable particles: < 50 mg/l, no abrasive substances
- Hydrocarbons: < 20 mg/l
- Chloride: < 300 mg/l
- Sulphate: < 240 mg/l
- Calcium: < 200 mg/l
- Total hardness: < 28 °dH, < 50° TH, < 500 ppm (mg CaCO₃/l)
- Iron: < 0.5 mg/l

- Manganese: < 0.05 mg/l
- Copper: < 2 mg/l
- Active chloride: < 0.3 mg/l
- Free of unpleasant odours

Accessories and spare parts

Note

If the device is connected to a chimney or if the device cannot be seen, we recommend installing a flame monitor (option).

Only use original accessories and original spare parts. They ensure that the appliance will run safely and fault-free.

Information on accessories and spare parts can be found at www.kaercher.com.

Scope of delivery

The scope of delivery for the appliance is shown on the packaging. Check the contents for completeness when unpacking. If any accessories are missing or in the event of any shipping damage, please notify your dealer.

Overview of the device

Device description

Illustration A

Illustration B

- ① Pressure/quantity regulator of the pump unit
- ② Pressure gauge
- ③ Support for spray lance
- ④ System care RM 110/RM 111
- ⑤ Water connection
- ⑥ Water connection adapter
- ⑦ EASY!Lock high-pressure hose
- ⑧ EASY!Lock spray lance
- ⑨ High-pressure nozzle (stainless steel)
- ⑩ EASY!Lock high-pressure connection
- ⑪ Power supply cable
- ⑫ Step recess
- ⑬ Tool bag
- ⑭ Safety lever
- ⑮ Trigger
- ⑯ Safety latch of the high-pressure gun
- ⑰ EASY!Force high-pressure gun
- ⑱ Pressure/quantity regulator on the high-pressure gun
- ⑲ Fuel sieve
- ⑳ Detergent filling opening
- ㉑ Filling hole for fuel
- ㉒ Detergent dosing valve
- ㉓ Control panel
- ㉔ Connection hose of the hose reel (HDS CXA only)
- ㉕ Type plate

- ②6 Hose reel (HDS CXA only)
- ②7 Handle bar
- ②8 Cover lock
- ②9 Cover
- ③0 Burner
- ③1 Storage compartment for spray lance
- ③2 Fine filter (water)
- ③3 Oil tank
- ③4 Oil drain screw
- ③5 Float container
- ③6 Detergent suction hose with filter
- ③7 Fuel filter
- ③8 Fastening clip
- ③9 Hose (soft damping system) of the water shortage safeguard
- ④0 Water shortage safeguard

Control panel

Illustration C

0 = off

- ① Power switch
- ② Operating mode: Cold water operation
- ③ Operating mode: Hot water operation (e = Eco level, hot water max. 60°C)
- ④ Operating mode: Steam operation
- ⑤ QR code for information
- ⑥ Indicator light rotation direction
- ⑦ Service indicator light
- ⑧ Standby mode indicator light
- ⑨ Fuel indicator light
- ⑩ System care indicator light

Colour coding

- Control elements for the cleaning process are yellow.
- Control elements for maintenance and servicing are light grey.

Initial startup

⚠ WARNING

Damaged components

Risk of injury

Check that the device, accessories, supply lines and connections are in perfect condition. If the condition is not perfect, you may not use the device.

1. Apply the parking brake.

Mount the handlebar

1. Mount the handlebar, observing the tightening torque of the screws (6.5-7.0 Nm).

Illustration D

Mount the tool bag (HDS C only)

1. Hang the tool bag on the upper latches on the device.

Illustration E

2. Fold the tool bag down and click into place.
3. Fasten the tool bag with 2 screws (tightening torque: 6.5-7.0 Nm).

Note

2 screws remain left over.

Mounting the high-pressure gun, spray lance, nozzle and high-pressure hose

Device with ANTI!Twist: Attach the yellow high-pressure hose connection to the high-pressure gun.

Note

The EASY!Lock system connects components quickly and safely via a single turn of the quick-release thread.

1. Connect the spray lance to the high-pressure gun and hand-tighten (EASY!Lock).
2. Plug the high-pressure nozzle onto the spray lance.
3. Fit the union nut and hand-tighten (EASY!Lock).
4. Device without a hose reel: Connect the high-pressure hose to the high-pressure gun and high-pressure connection of the device and tighten hand-tight (EASY!Lock).
5. Device with a hose reel: Connect the high-pressure hose to the high-pressure gun and hand-tighten (EASY!Lock).

Illustration F

ATTENTION

Rolled-up high-pressure hose

Risk of damage

Fully unroll the high-pressure hose before starting operation.

System care

Define system care

Note

RM 110 prevents calcification of the heating coil in the presence of hard water.

Note

RM 111 prevents the formation of black water and cares for the pump in the presence of soft water.

Water hardness (°dH)	System care products to be used
<3	RM 111
>3	RM 110

1. Determine the local water hardness via the local supply company or with a hardness tester (order number 6.768-004.0).

Filling up system care

Note

A test container of system care is included in the scope of delivery.

- System care is a highly effective agent for preventing calcification of the pump when operating with calcareous tap water. This is drip-fed dosed into the float tank.
 - The dosage is set to medium water hardness at the factory.
1. Fill up the system care.

Refuelling

⚠ DANGER

Unsuitable fuel

Risk of explosion

Only use diesel fuel or light heating oil. Unsuitable fuels, such as petrol, must not be used.

ATTENTION

Operation with an empty fuel tank

Destruction of the fuel pump

Never operate the device with an empty fuel tank.

1. Open the tank cap.
2. Refill the fuel.
3. Close the tank cap.
4. Wipe up the spilt fuel.

Refilling detergent

⚠ DANGER

Unsuitable detergents

Risk of injury

Use only KÄRCHER products.

Never fill with solvents (e.g. petrol, acetone, thinners).

Avoid contact with eyes and skin.

Observe the safety and handling instructions of the detergent manufacturer.

Note

Kärcher offers an individual range of cleaning and care products. Your dealer will be happy to advise you.

1. Fill with detergent.

Water connection

- See the "Technical data" for the connected loads.

Note

The supply hose is not included in the scope of delivery.

1. Connect the supply hose (minimum length 7.5 m, minimum diameter 3/4") to the water connection of the device and to the water inlet (e.g. tap) using the water connection adapter.
2. Open the water inlet.

Suck water from the container

⚠ DANGER

Risk of injury and damage, contamination of drinking water

The seals in the device are not resistant to solvents. The spray mist of solvents is highly flammable, explosive and toxic.

Never aspirate liquids containing solvents such as paint thinner, petrol, oil or unfiltered water.

Never draw water from drinking water containers.

If the device is to draw water from an external container, the following modification is required:

1. Open the filler opening for system care.
2. Unscrew and remove the system care cover.
3. Only for devices with a hose reel: Remove the hose reel. To do this, release the 4 screws and place the hose reel next to the device.
4. Unscrew the 2 screws on the burner housing.

Illustration G

5. Unscrew and remove the rear wall.

Illustration H

6. Remove the water connection on the fine filter.

Illustration I

7. Unscrew the fine filter on the pump head.

8. Remove the system care container.

9. Unscrew the upper supply hose to the float tank.

Illustration J

10. Connect the upper supply hose to the pump head.

11. Plug the flushing line of the detergent dosing valve onto the blind plug.

12. Connect the suction hose (diameter at least 3/4") with filter (accessory) to the water connection.

13. Hang the suction hose in an external water source.

Note

Maximum suction height: 0.5 m

14. Until the pump draws in water: Set the pressure/quantity regulator of the pump unit to the maximum value and close the detergent dosing valve.

15. Reinstall in the in the reverse order. Make sure that the solenoid valve cable is not pinched on the system care container.

Electrical connection

⚠ DANGER

Unsuitable electrical extension cables

Electric shock

Only use approved and appropriately marked electrical extension cables with a sufficient line cross section for outdoors.

Make sure that the plug and coupling of an extension cable used are watertight.

Always unroll extension cables completely.

ATTENTION

Exceeding the grid impedance

Electrical shock in the event of a short-circuit

The maximum permissible mains grid impedance at the electrical connection point (see Technical data) must not be exceeded.

Contact your electricity supplier in the case of any uncertainties regarding the mains grid impedance at your electrical connection point.

- For connected loads, see technical data and type plate.
- The electrical connection must be carried out by an electrician and comply with IEC 60364-1.

Operation

⚠ DANGER

Flammable fluids

Risk of explosion

Do not spray inflammable liquids.

⚠ DANGER

Operation without spray lance

Risk of injury

Never operate the device without the spray lance installed.

Before each use, check that the spray lance is firmly seated. The screw connection of the spray lance must be tightened hand tight.

⚠ DANGER

High-pressure water jet

Danger of injury

Never fasten the trigger and safety lever in the actuated position.

Do not use the high-pressure gun when the safety lever is damaged.

Push the safety latch of the high-pressure gun forwards every time before starting work with the device.

Hold the high-pressure gun and spray lance with both hands.

ATTENTION

Operation with an empty fuel tank

Destruction of the fuel pump

Never operate the device with an empty fuel tank.

Opening/closing the high-pressure gun

1. Opening the high-pressure gun: Actuate the safety lever and trigger.
2. Closing the high-pressure gun: Release the safety lever and trigger.

Changing nozzles

1. Switch off the device and operate the high-pressure gun until the device is depressurized.
2. Lock the high-pressure gun by pushing the safety latch forwards.
3. Change the nozzle.

Switching on the device

1. Set the trigger to the operating mode. The standby mode indicator light lights up. The device starts up briefly and switches off as soon as the working pressure is reached.

Note

If the direction of rotation indicator light lights up during operation, switch off the device immediately and rectify the fault, see "Troubleshooting".

2. Unlock the high-pressure gun by pushing the safety latch to the rear. When the high-pressure gun is actuated, the device switches on again.

Note

If no water comes out of the high-pressure nozzle, bleed the pump. See help in the event of malfunctions – device does not build up pressure.

Setting the cleaning temperature

- 30 °C to 98 °C: Clean with hot water.
 - 100 °C to 150 °C: Clean with steam.
1. Set the power switch to the desired temperature.
 2. During steam operation: Replace the high-pressure nozzle (stainless steel) with the steam nozzle (brass) (see Operation with steam).

Setting the working pressure and flow rate

Pressure/quantity regulator of the pump unit

1. Turn the regulating spindle clockwise: Increase the working pressure (MAX).
2. Turn the regulating spindle anticlockwise: Reduce the working pressure (MIN).

Pressure/quantity regulator on the high-pressure gun

⚠ DANGER

Danger of a loose spray lance

Risk of injury

Take care to ensure that the spray lance screw connection does not release when adjusting the pressure/quantity control.

Note

If you want to work with reduced pressure over the long term, set the pressure on the pressure/quantity regulator of the pump unit.

1. Set the power switch to max. 98 °C.
2. Set the working pressure on the pressure/quantity regulator of the pump unit to the maximum value.
3. Adjust the working pressure and flow rate by turning (variable) the pressure/quantity regulator on the high-pressure gun (+/-).

Operation with detergent

- Use detergents sparingly to conserve the environment.
- The detergent must be suitable for the surface to be cleaned.

Note

The guide values on the control panel refer to the maximum working pressure.

Note

If detergent is to be sucked in from an external container, route the detergent suction hose through the recess to the outside.

1. Set the concentration of the detergent via the detergent dosing valve according to the manufacturer's instructions.

Cleaning

Note

Always initially direct the high-pressure jet at the object to be cleaned from a distance to avoid damage due to excessive pressure.

1. Set the working pressure, the cleaning temperature and the detergent concentration according to the surface to be cleaned.

Recommended cleaning method

1. Loosen dirt: Spray the detergent sparingly and let it take effect for 1... 5 minutes, but do not let it dry.
2. Remove dirt: Rinse off the loosened dirt with the high-pressure jet.

Cold water operation

For removing light contamination and for rinsing, e.g. garden machines, terrace, tools.

1. Adjust the working pressure as required.

Recommended cleaning temperatures

- 30-50 °C: Light soiling
- Max. 60 °C: Soiling containing protein, e.g. in the food industry
- 60-90 °C: Car cleaning, machine cleaning
- 100-110 °C: Preservative removal, very greasy soiling
- Up to 140 °C: Thawing aggregates, façade cleaning in some cases

Operation with hot water

⚠ DANGER

Hot water

Risk of scalding

Avoid contact with hot water.

1. Set the power switch to the desired temperature.

Steam operation

⚠ DANGER

Hot steam

Risk of scalding

At work temperatures above 98 °C, the working pressure must not exceed 3.2 MPa (32 bar).

It is therefore essential that the following measures are carried out:

1. Replace the high-pressure nozzle (stainless steel) with the steam nozzle (brass, part no. see Technical Data).
2. Completely open the pressure/quantity regulator on the high-pressure gun, towards + as far as it will go.
3. Set the working pressure on the pressure/quantity regulator of the pump unit to the minimum value.
4. Set the power switch to min. 100 °C.

Eco level

The device works in the most economical temperature range (max. 60 °C).

Interrupting operation

1. Lock the high-pressure gun by pushing the safety latch forwards.

Readiness time

Within the standby time, the device starts when the high-pressure gun is opened. Indicator light lights up green.

If the high-pressure gun remains closed for 30 minutes, the standby time ends. Indicator light flashes green.

After operation with detergent

1. Set the detergent dosing valve to "0".
2. Set the power switch to level 1 (operation with cold water).
3. Flush the device clean for at least 1 minute with the high-pressure gun open.

Switch off the device

⚠ DANGER

Risk of injury from hot water or steam

Risk of scalding

After operation with hot water or steam, the device must be operated with the gun opened with cold water for at least two minutes to cool it down.

1. Close the water inlet.
2. Open the high-pressure gun.
3. Switch on the pump with the power switch and let it run for 5-10 seconds.
4. Close the high-pressure gun.
5. Set the power switch to "0/OFF".
6. Only pull the mains plug out of the socket only when your hands are dry.
7. Remove the water connection.
8. Actuate the high-pressure gun until the device is completely depressurised.
9. Lock the high-pressure gun by pushing the safety latch forwards.

Frost protection

ATTENTION

Frost hazard

Destruction of the device through freezing water

Store the device that has not been completely drained of water in a frost-free place.

In the case of devices that are connected to a chimney, the ingress of cold air must be taken into account.

ATTENTION

Cold air entering through the chimney

Risk of damage

When the exterior temperatures are below 0 °C, disconnect the device from the chimney.

1. Shut down the device if frost-free storage is not possible.

Shutting down

For longer breaks in operation or when frost-free storage is not possible:

1. Drain the detergent tank.
2. Drain the water.
3. Flush the device with antifreeze.

Draining the water

1. Unscrew the water supply hose and the high-pressure hose.
2. Unscrew the supply line at the boiler base and allow the heating coil to drain.

3. Allow the device for run for a maximum of 1 minute until the pump and lines are empty.

Flushing device with antifreeze

Note

Observe the handling instructions of the anti-freeze manufacturer.

1. Pour a commercially available antifreeze into the float tank.
2. Switch on the device (without burner) and allow it to run until the device is completely flushed.

This also provides a certain degree of corrosion protection.

Transport

ATTENTION

Improper transport with a factory truck

Risk of damage

Pay attention to the orientation of the device when transporting it with a factory truck.

Illustration K

ATTENTION

Improper transportation

Risk of damage

Protect the trigger of the high-pressure gun from damage.

⚠ CAUTION

Failure to observe the weight

Risk of injury and damage

Be aware of the weight of the device during transportation.

1. When transporting the device in vehicles, secure it to prevent it from slipping or overturning in accordance with the respectively applicable guidelines.

Storage

⚠ CAUTION

Failure to observe the weight

Risk of injury and damage

Be aware of the weight of the device during storage.

Care and service

⚠ DANGER

Inadvertently starting up device, touching live components

Risk of injury, electric shock

Switch off the device before performing any work on the device.

Remove the mains plug.

1. Close the water inlet.
2. Open the high-pressure gun.
3. Switch on the pump with the power switch and let it run for 5-10 seconds.
4. Close the high-pressure gun.
5. Set the trigger to "0/OFF".
6. Only pull the mains plug out of the socket only when your hands are dry.
7. Remove the water connection.
8. Actuate the high-pressure gun until the device is completely depressurised.
9. Lock the high-pressure gun by pushing the safety latch forwards.
10. Allow the device to cool down.

Weekly

ATTENTION

Risk of damage due to milky oil

Operation with milky oil can lead to damage to the device.

If the oil is milky, inform the authorised Customer Service immediately.

1. Clean the fine filter.
2. Clean the fuel strainer.
3. Check the oil level.

Monthly

1. Clean the filter on the detergent suction hose.

Every 500 operating hours, at least annually

1. Change the oil.
2. Have the device maintained by Customer Service.

Recurring every 5 years at the latest

1. Perform a pressure test according to the manufacturer's specifications.

Installing the replacement high-pressure hose (HDS...XA only)

⚠ WARNING

Risk of injury

The hose reel may turn very fast unexpectedly if it is released.

Carefully follow the steps below and secure the hose reel as described.

Note

Only high-pressure hoses in the "Ultra Guard" version are suitable for this device.

1. Lift off the cover on the hose reel with a flat-blade screwdriver.

Illustration M

2. Completely unroll the high-pressure hose from the hose reel.
3. Insert a 10 mm Allen key through the hexagonal opening in the casing. Insert the key until the hose reel is blocked.

Illustration N

Illustration O

4. Unscrew the 2 screws.

Illustration P

5. Remove the hose stopper from the high-pressure hose.

6. Pull out the locking hook.

Illustration Q

7. Pull the high-pressure hose out of the hose connection.

8. Insert the new high-pressure hose through the hose guide rollers and insert it into the hose connection. Observe the direction of rotation of the hose reel.

9. Insert the locking hook into the hose connection.

Illustration R

10. Check that all washers are behind the locking hook.
11. Fit the hose stopper to the other end of the high-pressure hose. The distance to the end of the hose should be about 1 m (to the high-pressure gun).
12. Connect the device to the water supply and power supply, put it into operation and check the connection for leaks.
13. Tension the hose and keep it tensioned. Pull out the Allen key while the hose is taut.
14. Unlock the hose reel by pulling on the high-pressure hose and let the high-pressure hose slowly roll up. Control the reeling speed by holding the hose.
15. Replace the cover.

Cleaning the fine filter

1. Depressurise the device.
2. Unscrew the fine filter on the pump head.
3. Dismantle the fine filter and take out the filter inlay.
4. Clean the filter inlay with clean water or compressed air.
5. Assemble in the reverse order.

Cleaning the fuel sieve

1. Knock out the fuel sieve. Do not allow fuel to enter the environment.

Clean the filter on the detergent suction hose

1. Pull out the detergent suction hose port.
2. Clean the filter in water.
3. Fit the filter again.

Changing oil

See the "Technical data" section for the oil filling quantity and type.

1. Provide a catch pan for approx. 1 litre of oil.
2. Loosen the oil drain plug.
3. Drain the oil into the catch pan.

Note

Dispose of the old oil in an environmentally friendly manner or hand it over to an authorised collection point.

4. Tighten the oil drain plug again.
5. Slowly fill with new oil until the "MAX" marking. The air bubbles must be able to escape.

Troubleshooting guide

⚠ DANGER

Inadvertently starting up device, touching live components

Risk of injury, electric shock

Switch off the device before performing any work on the device.

Remove the mains plug.

Fault	Cause	Rectification
Direction of rotation indicator light flashes (3-phase devices only)		1. Swap the pins on the power plug. Illustration L
The standby mode indicator light goes out or the device does not run	No mains voltage	1. Check the power supply and the supply line.
Service indicator light flashes 1x	Water shortage	1. Check the water connection and the supply lines.
	Leak in the high-pressure system	1. Check the high-pressure system and the connections for leaks.

Fault	Cause	Rectification
Service indicator light flashes 2x	Fault in the voltage supply or current consumption of the motor too high	1. Check the power supply and the mains power supply circuit breaker. 2. Contact Customer Service.
Service indicator light flashes 3x	Motor overloaded/overheated	1. Set the trigger to "0/OFF". 2. Allow the device to cool down. 3. Switch the device on.
	Malfunction occurs repeatedly	1. Contact Customer Service.
Service indicator light flashes 4x	Exhaust gas thermostat has triggered	1. Set the trigger to "0/OFF". 2. Allow the device to cool down. 3. Switch the device on.
	Malfunction occurs repeatedly	1. Contact Customer Service.
Service indicator light flashes 5x	Reed switch stuck in the water shortage safeguard or magnetic piston stuck	1. Contact Customer Service.
The service indicator light flashes 6x	Flame sensor has switched off the burner	1. Contact Customer Service.
The fuel indicator light lights up	Fuel tank is empty	1. Refill the fuel.
System care indicator light lights up	System care container is empty	1. Fill up the system care.
Detergent indicator light lights up	Detergent tank is empty	1. Fill with detergent.
Device not building up pressure	Air in the system	1. Venting the pump: a Set the detergent dosing valve to "0". b With the high-pressure gun open, switch the device on and off several times via the power switch. c Open and close the pressure/quantity regulator of the pump unit with the high-pressure gun open. Note <i>The venting process is accelerated by removing the high-pressure hose from the high-pressure connection.</i> 2. Top up the detergent if necessary. 3. Check connections and lines.
	Pressure is set to MIN	1. Set the pressure to "MAX".
	Fine filter dirty	1. Clean the fine filter, replace if necessary.
	Water supply volume too low	1. Check the water supply volume (see "Technical data").
Device is leaking, water is dripping from the bottom of the device	Pump leaking	1. If there is a significant leak, have the device checked by Customer Service. Note <i>3 drops/minute are permitted.</i>
The device switches on and off continuously when the high-pressure gun is locked	Leak in the high-pressure system	1. Check the high-pressure system and the connections for leaks.
The device does not suck in any detergent		1. Let the device run with the detergent dosing valve open and the water inlet closed until the float tank has been sucked empty and the pressure drops to "0". 2. Open the water inlet again.
	If the pump still does not suck in detergent, this can be due to the following reasons: The filter in the detergent suction hose is dirty	1. Clean the filter.
	Check valve is stuck	1. Pull off the detergent hose and free up the check valve with a blunt object.

Fault	Cause	Rectification
Burner not igniting	Fuel tank is empty	1. Refill the fuel.
	Water shortage	1. Check the water connection and the supply lines.
	Fuel filter dirty	1. Change the fuel filter.
	No ignition spark	1. If no ignition spark is visible through the sight glass during operation, have the device checked by Customer Service.
The set temperature is not reached when operating with hot water	Working pressure/flow rate too high	1. Reduce the working pressure/flow rate via the pressure/quantity regulator of the pump unit.
	Sooty heating coil	1. Have the soot removed from the device by Customer Service.

Customer Service department

If the malfunction cannot be corrected, the device must be checked by the Customer Service department.

Warranty

The warranty conditions issued by our relevant sales company apply in all countries. We shall remedy possible malfunctions on your appliance within the warranty period free of cost, provided that a material or manufacturing flaw is the cause. In a warranty case, please contact your dealer (with the purchase receipt) or the next authorised customer service site.

(See overleaf for the address)

Further warranty information (if available) can be found in the service area of your local Kärcher website under "Downloads".

Declaration of Conformity

EU Declaration of Conformity

We hereby declare that the product named below complies with the relevant provisions of the directives and regulations listed. This declaration is invalidated by any changes made to the product that are not approved by us.

Product: High-pressure cleaner

Type: 1.174-xxx

Type:

Directives and Regulations

2000/14/EC

2006/42/EC (+2009/127/EC)

2014/30/EU

2014/53/EU

2014/68/EU

2011/65/EU

2009/125/EC

Commission Regulation(s)

(EU) 2019/1781

Category of the assembly

II

Conformity process

Module H

Heating coil

Module H conformity evaluation

Control block

Module H conformity evaluation

Various pipelines

Conformity evaluation Art. 4 Para. 3

Harmonised standards used

EN 60335-1

EN 60335-2-79

EN 55014-1: 2017 + A11: 2020

EN 55014-2: 2015

EN 61000-3-2: 2014

EN IEC 63000: 2018

EN 62233: 2008

EN 61000-3-3: 2013

EN 61000-3-11: 2000

Applied specifications:

AD 2000 based on

TRD 801 based on

Name of notified body:

For 2014/68/EU

TÜV Rheinland Industrie Service GmbH

Am Grauen Stein

51105 Köln

Identification no. 0035

Certificate No.:

Conformity evaluation procedure used

2000/14/EC: Annex V

Sound power level dB(A)

HDS 8/18-4

Measured: 90

Guaranteed: 93

HDS 9/17-4

Measured: 90

Guaranteed: 94

Name and address

Documentation supervisor:

S. Reiser

Alfred Kärcher SE & Co. KG

Alfred-Kärcher-Str. 28 - 40

71364 Winnenden (Germany)

Tel.: +49 7195 14-0

Fax: +49 7195 14-2212



H. Jenner

Chairman of the Board of Management



S. Reiser

Manager Regulatory Affairs & Certification

Winnenden, 2024/07/01

The undersigned act on behalf of and with the authority of the Board of Directors.
Alfred Kärcher SE & Co. KG
Alfred-Kärcher-Str. 28 - 40
71364 Winnenden (Germany)
Ph.: +49 7195 14-0
Fax: +49 7195 14-2212

Declaration of Conformity (UK)

We hereby declare that the product named below complies with the relevant provisions of the directives and regulations listed. This declaration is invalidated by any changes made to the product that are not approved by us.

Product: High-pressure cleaner
Type: 1.174-xxx
Type:

Directives and Regulations

S.I. 2001/1701 (as amended)
S.I. 2008/1597 (as amended)
S.I. 2016/1091 (as amended)
S.I. 2017/1206 (as amended)
2014/68/EU
S.I. 2012/3032 (as amended)
S.I. 2010/2617 (as amended)

Commission Regulation(s)
(EU) 2019/1781

Category of the assembly
II

Conformity process

Module H

Heating coil

Module H conformity evaluation

Control block

Module H conformity evaluation

Various pipelines

Conformity evaluation Art. 4 Para. 3

Designated standards used

EN 60335-1
EN 60335-2-79
EN 55014-1: 2017 + A11: 2020
EN 55014-2: 2015
EN 61000-3-2: 2014
EN IEC 63000: 2018
EN 62233: 2008

EN 61000-3-3: 2013

EN 61000-3-11: 2000

Applied specifications:

AD 2000 based on
TRD 801 based on

Name of stated position:

For 2014/68/EU

TÜV Rheinland Industrie Service GmbH
Am Grauen Stein
51105 Köln
ID no. 0035

Certificate No .:

Applied conformity assessment procedure

S.I. 2001/1701 (as amended): Schedule 8

Sound power level dB(A)

HDS 8/18-4
Measured: 90
Guaranteed: 93
HDS 9/17-4
Measured: 90
Guaranteed: 94

Name and address

Documentation supervisor:
S. Reiser
Alfred Kärcher SE & Co. KG
Alfred-Kärcher-Str. 28 - 40
71364 Winnenden (Germany)
Tel.: +49 7195 14-0
Fax: +49 7195 14-2212



H. Jenner
Chairman of the Board of Management



S. Reiser
Manager Regulatory Affairs & Certification

Winnenden, 2024/07/01

The undersigned act on behalf of and with the authority of the Board of Directors.
Alfred Kärcher SE & Co. KG
Alfred-Kärcher-Str. 28 - 40
71364 Winnenden (Germany)
Ph.: +49 7195 14-0
Fax: +49 7195 14-2212

Technical data

		HDS 8/18-4 C	HDS 8/18-4 CXA	HDS 9/17-4 C	HDS 9/17-4 CXA
Electrical connection					
Mains voltage	V	400	400	400	400
Phase	~	3	3	3	3
Power frequency	Hz	50	50	50	50
Degree of protection		IPX5	IPX5	IPX5	IPX5
Protection class		I	I	I	I
Power rating	kW	6,0	6,0	6,5	6,5
Power protection (slow-blowing)	A	16	16	16	16
Maximum permissible mains grid impedance	Ω				tbid
Water connection					
Feed pressure (max.)	MPa (bar)	1 (10)	1 (10)	1 (10)	1 (10)
Input temperature (max.)	°C	30	30	30	30
Input amount (min.)	l/h (l/min)	1000(13,7)	1000 (16,7)	1100 (18,3)	1100 (18,3)
Suction height (max.)	m	0,5	0,5	0,5	0,5
Device performance data					
Water flow rate	l/h (l/min)	300-800 (5,0-13,3)	300-800 (5,5-13,3)	340-900 (5,7-15)	340-900 (5,7-15)
Water operating pressure with standard nozzle	MPa (bar)	3-18 (30-180)	3-18 (30-180)	3-17 (30-170)	3-17 (30-170)
Excess operating pressure safety valve (maximum)	MPa (bar)	22 (220)	22 (220)	22 (220)	22 (220)
Steam operation flow rate	l/h (l/min)	340 (5,7)	340 (5,7)	340 (5,7)	340 (5,7)
Steam operation operating pressure with steam nozzle (max.)	MPa (bar)	3,2 (32)	3,2 (32)	3,2 (32)	3,2 (32)
Part no. of steam nozzle		2.114-002.0	2.114-002.0	2.114-004.0	2.114-004.0
Hot water operating temperature (maximum)	°C	98	98	98	98
Steam operation working temperature	°C	155	155	155	155
Detergent flow rate	l/h (l/min)	51 (0,85)	51 (0,85)	50 (0,83)	50 (0,83)
Burner output	kW	61	61	69	69
Heating oil consumption (max.)	kg/h	5,2	5,2	5,8	5,8
High-pressure gun recoil force	N	42	42	46	46
Nozzle size of standard nozzle		43	43	50	50
Dimensions and weights					
Typical operating weight	kg	130	138	134	141
Length x width x height	mm	1060 x 650 x 920	1060 x 650 x 920	1060 x 650 x 920	1060 x 650 x 920
Fuel tank	l	15	15	15	15
Detergent tank	l	10	10	10	10
High-pressure pump					
Oil volume	l	0,46	0,46	0,47	0,47
Oil type		SAE90	SAE90	SAE90	SAE90
Burner					
Fuel		EL heating oil or diesel	EL heating oil or diesel	EL heating oil or diesel	EL heating oil or diesel
Determined values in acc. with EN 60335-2-79					
Sound pressure level L_{pA}	dB(A)	74	75	77	77
Uncertainty K_{pA}	dB(A)	3	3	3	3
Sound power level L_{WA} + uncertainty K_{WA}	dB(A)	93	93	94	94
Hand-arm vibration value	m/s^2	3,2	4,1	5,4	4,6
Uncertainty K	m/s^2	0,8	0,9	1	1

Exception according to Regulation (EU) 2019/1781 Annex I Section 2 (12): j)

Subject to technical changes without notice.

Contenu

Remarques générales	29
Consignes de sécurité	29
Dispositifs de sécurité	29
Protection de l'environnement	30
Utilisation conforme	30
Accessoires et pièces de rechange	30
Etendue de livraison	30
Récapitulatif des appareils	30
Mise en service	31
Commande	33
Transport	35
Stockage	35
Entretien et maintenance	35
Dépannage en cas de défaut	36
Garantie	38
Déclaration de conformité UE	38
Caractéristiques techniques	39

Remarques générales



Veuillez lire la notice originale et les consignes de sécurité jointes avant la première utilisation de l'appareil. Suivre les instructions y figurant.

Conservez les deux manuels pour une utilisation ultérieure ou pour le propriétaire suivant.

- Le non-respect du manuel d'utilisation et des consignes de sécurité peut entraîner des dommages sur l'appareil et des dangers pour l'opérateur et d'autres personnes.
- Informer immédiatement le vendeur en cas de dommage dû au transport.
- Vérifiez le contenu de l'emballage lors du déballage, qu'il ne manque pas d'accessoires et qu'il n'y a pas de dommage. Contenu de la livraison, voir Figure A.
- À partir d'une altitude de fonctionnement d'environ 800 m au-dessus du niveau de la mer, veuillez contacter votre revendeur pour adapter le réglage du brûleur à l'altitude et à la quantité réduite d'oxygène.

Consignes de sécurité

Les consignes de sécurité suivantes s'appliquent à l'appareil.

- Observez les directives nationales correspondantes du législateur pour les lances à liquides.
- Observez les directives nationales correspondantes du législateur en matière de prévention des accidents. Les lances à liquide doivent être contrôlées régulièrement et le résultat du contrôle doit être consigné par écrit.
- Notez que le dispositif de chauffage de l'appareil est une installation de combustion. Les installations de combustion doivent être régulièrement contrôlées conformément aux directives nationales correspondantes du législateur.
- Conformément aux dispositions légales, cet appareil doit être mis en service la première fois par une personne habilitée dans le cas d'une utilisation professionnelle. KÄRCHER a déjà réalisé et documenté pour vous cette première mise en service. Cette documentation est disponible sur simple demande auprès de votre partenaire KÄRCHER. Veuillez avoir le numéro de pièce et d'usine de l'appareil

sous la main afin de pouvoir fournir des renseignements en cas de demande.

- Nous attirons votre attention sur le fait que l'appareil doit être contrôlé de manière régulière par une personne habilitée conformément aux directives nationales en vigueur. Veuillez vous adresser pour cela à votre partenaire KÄRCHER.
- Ne réaliser aucune modification sur l'appareil et les accessoires.

Symboles sur l'appareil

	Ne pas diriger le jet haute pression sur des personnes, des animaux, des équipements électriques sous tension ou sur l'appareil lui-même. Protéger l'appareil contre le gel.
	Danger dû à la tension électrique. Seuls les électriciens spécialisés ou le personnel autorisé peut effectuer des travaux sur l'installation électrique.
	Conformément aux directives en vigueur, ne jamais exploiter l'appareil sur le réseau d'eau potable sans séparateur de système. S'assurer que le raccord de l'installation d'eau domestique sur laquelle fonctionne le nettoyeur haute pression est équipé d'un séparateur de système selon EN 12729 type BA. L'eau ayant traversé un séparateur de système n'est plus considérée comme potable. Toujours raccorder le séparateur de système à l'alimentation en eau, jamais directement à l'appareil.



Risque pour la santé par les gaz d'échappement nocifs. N'inhaliez pas les gaz d'échappement.



Risque de brûlures sur les surfaces très chaudes.



Code pour les informations

Dispositifs de sécurité

Les dispositifs de sécurité sont destinés à la protection de l'utilisateur et ne doivent ni être mis hors service, ni shuntés.

Soupape de recyclage avec 2 pressostats

- Lorsque la quantité d'eau est réduite au niveau de la tête de pompe ou à l'aide de la régulation de pression/débit sur le pistolet haute pression, la soupape de recyclage s'ouvre et une partie de l'eau reflue vers le côté aspiration de la pompe.
- Si le pistolet haute pression est fermé de telle sorte que toute l'eau soit renvoyée vers le côté aspiration de la pompe, le pressostat sur la soupape de recyclage arrête la pompe.
- Si le pistolet haute pression est à nouveau ouvert, le pressostat sur la culasse met à nouveau la pompe en marche.

- La soupape de recyclage est réglée et plombée en usine. Seul le service après-vente est habilité à procéder au réglage.

Soupape de sécurité

- La soupape de sécurité s'ouvre si la soupape de recyclage est défectueuse ou si le pressostat est défectueux.
- La soupape de sécurité est réglée et plombée en usine. Seul le service après-vente est habilité à procéder au réglage.

Sécurité manque d'eau

La sécurité manque d'eau empêche le brûleur de s'allumer en cas de manque d'eau.

Limiteur de température des gaz d'échappement

Le limiteur de température des gaz d'échappement désactive l'appareil lorsque la température des gaz d'échappement est trop élevée.

Protection de l'environnement



Les matériaux d'emballage sont recyclables. Veuillez éliminer les emballages dans le respect de l'environnement.



Les appareils électriques et électroniques contiennent des matériaux précieux recyclables et souvent des composants tels que des piles, batteries ou de l'huile représentant un danger potentiel pour la santé humaine et l'environnement, s'ils ne sont pas manipulés ou éliminés correctement. Ces composants sont cependant nécessaires pour le fonctionnement correct de l'appareil. Les appareils marqués par ce symbole ne doivent pas être jetés dans les ordures ménagères.

Remarques concernant les matières composantes (REACH)

Les informations actuelles concernant les matières composantes sont disponibles sous : www.kaercher.de/REACH

Remarques complémentaires sur la protection de l'environnement

Veiller à ce que l'huile moteur, le fioul, le diesel et l'essence ne risquent pas de polluer l'environnement. Veiller à protéger le sol et à éliminer l'huile usagée dans le respect de l'environnement.

Utilisation conforme

Utilisez l'appareil exclusivement pour le nettoyage, p. ex. de machines, véhicules, bâtiments, outils, façades, terrasses et appareils de jardinage.

⚠ DANGER

Utilisation dans des stations-services ou autres zones dangereuses

Risque de blessures

Observez les consignes de sécurité correspondantes.

Remarque

Veillez à ce que les eaux usées contenant de l'huile minérale ne pénètrent pas dans le sol, les eaux ou les canalisations. Procédez au lavage du moteur ou du dessous de caisse uniquement aux endroits appropriés avec un séparateur d'huile.

Valeurs limites pour l'alimentation en eau

ATTENTION

Eau encrassée

Usure prématurée ou dépôts dans l'appareil

Alimentez l'appareil uniquement avec de l'eau propre ou de l'eau recyclée ne dépassant pas les valeurs limites.

Pour l'alimentation en eau, les valeurs limites suivantes s'appliquent :

- valeur pH : 6,5-9,5
- Conductibilité électrique : Conductibilité de l'eau du robinet + 1200 µS/cm, conductibilité maximale 2000 µS/cm
- Substances déposables (volume d'échantillon 1 l, temps de dépôt 30 minutes) : < 0,5 mg/l
- Substances pouvant être filtrées : < 50 mg/l, aucune substance abrasive
- Hydrocarbures : < 20 mg/l
- Chlorures : < 300 mg/l
- Sulfate : < 240 mg/l
- Calcium : < 200 mg/l
- Dureté totale : < 28 °dH, < 50° TH, < 500 ppm (mg CaCO₃/l)
- Fer : < 0,5 mg/l
- Manganèse : < 0,05 mg/l
- Cuivre : < 2 mg/l
- Chlore actif : < 0,3 mg/l
- Sans odeur désagréable

Accessoires et pièces de rechange

Remarque

Si l'appareil est raccordé à une cheminée ou si l'appareil n'est pas accessible, nous recommandons l'installation d'un contrôle de flamme (option).

Utilisez exclusivement des accessoires et pièces de rechange d'origine. Ceux-ci garantissent le fonctionnement sûr et sans défaut de votre appareil.

Des informations sur les accessoires et pièces de rechange sont disponibles sur le site www.kaercher.com.

Etendue de livraison

L'étendue de livraison de l'appareil est illustrée sur l'emballage. Lors du déballage, vérifiez que le contenu de la livraison est complet. Si un accessoire manque ou en cas de dommage dû au transport, veuillez informer votre distributeur.

Récapitulatif des appareils

Description de l'appareil

Illustration A

Illustration B

- ① Régulation de pression/quantité du module de pompe
- ② Manomètre
- ③ Fixation pour lance
- ④ Produit d'entretien du système RM 110/RM 111
- ⑤ Raccord d'alimentation en eau
- ⑥ Adaptateur de raccord d'alimentation en eau
- ⑦ Flexible haute pression EASY!Lock
- ⑧ Lance EASY!Lock
- ⑨ Buse haute pression (acier inoxydable)

- ⑩ Raccord haute pression EASY!Lock
- ⑪ Conduite d'alimentation électrique
- ⑫ Plateforme
- ⑬ Compartiment à outils
- ⑭ Levier de sécurité
- ⑮ Gâchette
- ⑯ Cran de sécurité du pistolet haute pression
- ⑰ Pistolet haute pression EASY!Force
- ⑱ Régulation de pression/débit sur le pistolet haute pression
- ⑲ Tamis de combustible
- ⑳ Orifice de remplissage pour détergent
- ㉑ Orifice de remplissage pour combustible
- ㉒ Vanne doseuse de détergent
- ㉓ Tableau de commande
- ㉔ Flexible de raccordement de l'enrouleur de flexible (uniquement HDS CXA)
- ㉕ Plaque signalétique
- ㉖ Enrouleur de flexible (uniquement HDS CXA)
- ㉗ Guidon
- ㉘ Fermeture du capot
- ㉙ Capot de l'appareil
- ㉚ Brûleur
- ㉛ Rangement pour lance
- ㉜ Filtre fin (eau)
- ㉝ Réservoir d'huile
- ㉞ Vis de vidange d'huile
- ㉟ Réservoir à flotteur
- ⓫ Tuyau d'aspiration du détergent avec filtre
- ⓬ Filtre à combustible
- ⓭ Agrafe de fixation
- ⓮ Flexible (système d'évaporation douce) de la sécurité manque d'eau
- ⓯ Sécurité manque d'eau

Tableau de commande

Illustration C

0 = éteint

- ① Interrupteur principal
- ② Mode de fonctionnement : Fonctionnement avec de l'eau froide
- ③ Mode de fonctionnement : Fonctionnement avec de l'eau chaude (e = niveau Eco, eau chaude max. 60 °C)
- ④ Mode de fonctionnement : Fonctionnement avec de la vapeur
- ⑤ Code QR pour informations

- ⑥ Témoin lumineux du sens de rotation
- ⑦ Témoin lumineux de service
- ⑧ Témoin lumineux du mode veille
- ⑨ Témoin lumineux du combustible
- ⑩ Témoin lumineux du produit d'entretien du système

Code couleur

- Les éléments de commande pour le processus de nettoyage sont jaunes.
- Les éléments de commande pour la maintenance et le service sont gris clair.

Mise en service

⚠ AVERTISSEMENT

Composants endommagés

Risque de blessures

Vérifiez l'état impeccable de l'appareil, des accessoires, conduites d'alimentation et raccordements. Si l'état n'est pas impeccable, vous ne devez pas utiliser l'appareil.

1. Bloquer le frein de stationnement.

Montage du guidon

1. Monter le guidon en respectant le couple de serrage des vis (6,5-7,0 Nm).

Illustration D

Montage de la trousse à outils (uniquement HDS C)

1. Accrocher la trousse à outils aux crans d'arrêt supérieurs de l'appareil.
Illustration E
2. Rabattre la trousse à outils vers le bas et l'enclencher.
3. Fixer la trousse à outils à l'aide de 2 vis (couple de serrage : 6,5-7,0 Nm).

Remarque

Il reste 2 vis.

Montage du pistolet haute pression, de la lance, de la buse et du flexible haute pression

Appareil avec ANTI!Twist : Fixer le raccord jaune du flexible haute pression sur le pistolet haute pression.

Remarque

Le système EASY!Lock relie des composants par un filetage rapide serré avec une rotation unique.

1. Relier la lance avec le pistolet haute pression et serrer à la main (EASY!Lock).

Illustration F

2. Insérer la buse haute pression sur la lance.
3. Monter l'écrou-raccord et le serrer à la main (EASY!Lock).
4. Appareil sans enrouleur de flexible : Relier le flexible haute pression avec le pistolet haute pression et le raccord haute pression de l'appareil et serrer à la main (EASY!Lock).
5. Appareil avec enrouleur de flexible : Relier le flexible haute pression avec le pistolet haute pression et serrer à la main (EASY!Lock).

ATTENTION

Flexible haute pression enroulé

Risque d'endommagement

Dérouler complètement le flexible haute pression avant de commencer l'opération.

Produit d'entretien du système

Déterminer le produit d'entretien du système

Remarque

En cas d'eau dure, RM 110 empêche l'entartrage du serpentin de chauffe.

Remarque

En cas d'eau douce, RM 111 sert à l'entretien de la pompe et à la protection contre la formation d'eaux noires.

Dureté de l'eau (°dH)	Entretien du système à appliquer
<3	RM 111
>3	RM 110

1. Déterminer la dureté de l'eau locale en contactant le fournisseur local ou à l'aide d'un testeur de dureté (référence 6.768-004.0).

Remplir l'entretien du système

Remarque

Un fût d'échantillon d'entretien du système est compris dans l'étendue de la livraison.

- L'entretien du système empêche très efficacement les dépôts de tartre du serpentin de chauffe en cas de fonctionnement avec de l'eau potable calcaire. Il est ajouté goutte à goutte à l'alimentation dans le réservoir à flotteur.
 - Le dosage est réglé en usine sur une dureté d'eau moyenne.
1. Faire l'appoint de l'entretien du système.

Faire le plein de fioul

⚠ DANGER

Combustible inapproprié

Risque d'explosion

Ne remplissez qu'avec du carburant diesel ou du fioul domestique. Des combustibles inappropriés, p. ex. essence, ne doivent pas être utilisés.

ATTENTION

Fonctionnement avec le réservoir de combustible vide

Destruction de la pompe à combustible

Ne jamais faire fonctionner l'appareil avec le réservoir de combustible vide.

1. Ouvrir le bouchon du réservoir.
2. Faire le plein de combustible.
3. Fermer le bouchon du réservoir.
4. Essuyer le combustible qui a débordé.

Recharge de détergent

⚠ DANGER

Détergent non adapté

Risque de blessures

N'utiliser que des produits KÄRCHER.

Ne remplir en aucun cas de solvant (p. ex. essence, acétone, diluant).

Éviter le contact avec les yeux et la peau.

Respecter les consignes de sécurité et de manipulation du fabricant de détergent.

Remarque

Kärcher propose une gamme individuelle de détergents et de produits d'entretien. Votre revendeur se fera un plaisir de vous conseiller.

1. Remplir de détergent.

Raccord d'alimentation en eau

- Puissance raccordée, voir « Caractéristiques techniques ».

Remarque

Le flexible d'alimentation n'est pas inclus dans l'étendue de livraison.

1. Raccorder le flexible d'alimentation (longueur minimale de 7,5 m, diamètre minimal de 3/4") au raccord d'eau de l'appareil et à l'arrivée d'eau (par exemple robinet d'eau) à l'aide de l'adaptateur du raccord d'alimentation en eau.
2. Ouvrir l'arrivée d'eau.

Aspirer l'eau du réservoir

⚠ DANGER

Risque de blessures et de dommages, contamination de l'eau potable

Les joints de l'appareil ne résistent pas aux solvants. Le brouillard de pulvérisation de solvants est hautement inflammable, explosif et toxique.

N'aspirez jamais de liquides contenant des solvants tels que diluants de peinture, essence, huile ou eau non filtrée.

N'aspirez jamais de l'eau des réservoirs d'eau potable.

Si l'appareil doit aspirer de l'eau d'un réservoir externe, la modification suivante est nécessaire :

1. Ouvrir l'orifice de remplissage pour l'entretien du système.
2. Dévisser et retirer le cache de l'entretien du système.
3. Uniquement pour les appareils avec enrouleur de flexible : Retirer l'enrouleur de flexible. Pour cela, desserrer les 4 vis et placer le tambour de flexible à côté de l'appareil.
4. Dévisser les 2 vis du boîtier du brûleur.

Illustration G

5. Dévisser et retirer le panneau arrière.

Illustration H

6. Retirer le raccord d'alimentation en eau du filtre fin.

Illustration I

7. Dévisser le filtre fin de la tête de pompe.
8. Retirer le récipient d'entretien du système.
9. Dévisser le tuyau d'arrivée supérieur du réservoir à flotteur.

Illustration J

10. Raccorder le tuyau d'arrivée supérieur à la tête de pompe.
11. Remplacer la conduite de rinçage de la vanne doseuse de détergent sur le tampon borgne.
12. Raccorder le tuyau d'aspiration (diamètre minimal 3/4") avec filtre (accessoire) au raccord d'alimentation en eau.
13. Accrocher le tuyau d'aspiration dans une source d'eau externe.

Remarque

Hauteur d'aspiration maximale : 0,5 m

14. Jusqu'à ce que la pompe aspire de l'eau : Régler la régulation de pression/du débit du module de pompe sur la valeur maximale et fermer la vanne doseuse de détergent.
15. Procéder au démontage dans l'ordre inverse. Veiller à ce que le câble de l'électrovanne ne soit pas coincé dans le récipient de l'entretien du système.

Raccordement électrique

⚠ DANGER

Conduites de rallonge électriques inappropriées

Choc électrique

Utilisez, en extérieur, uniquement des conduites de rallonge électriques homologuées et identifiées à cet usage disposant d'une section de câble suffisante.

S'assurer que la fiche et le raccord d'une conduite de rallonge utilisée sont étanches.

Dérouler toujours complètement les conduites de rallonge.

ATTENTION

Dépassement de l'impédance secteur

Electrocution en cas de court-circuit

Ne pas dépasser l'impédance secteur maximale admissible au point de raccordement électrique (voir les caractéristiques techniques).

En cas de doute sur l'impédance secteur présente sur votre point de raccordement, veuillez contacter votre fournisseur d'énergie.

- Puissance raccordée, voir les caractéristiques techniques et la plaque signalétique.
- Le raccordement électrique utilisé doit être réalisé par un électricien et conforme à la norme CEI 60364-1.

Commande

⚠ DANGER

Liquides inflammables

Risque d'explosion

Ne vaporisez aucun liquide inflammable.

⚠ DANGER

Fonctionnement sans lance

Risque de blessures

N'exploitez jamais l'appareil sans lance montée.

Avant chaque utilisation, vérifiez que la lance est bien fixée. Le raccord à vis de la lance doit être serré à la main.

⚠ DANGER

Jet d'eau à haute pression

Risque de blessures

Ne fixez jamais la gâchette et le levier de sécurité en position actionnés.

N'utilisez pas le pistolet haute pression si le levier de sécurité est endommagé.

Avant tous les travaux sur l'appareil poussez le cran de sécurité du pistolet haute pression vers l'avant.

Maintenez le pistolet haute pression et la lance à deux mains.

ATTENTION

Fonctionnement avec le réservoir de combustible vide

Destruction de la pompe à combustible

Ne jamais faire fonctionner l'appareil avec le réservoir de combustible vide.

Ouvrir/fermer le pistolet haute pression

1. Ouvrir le pistolet haute pression : Actionner le levier de sécurité et la gâchette.
2. Fermer le pistolet haute pression : Relâcher le levier de sécurité et la gâchette.

Remplacement de la buse

1. Éteindre l'appareil et actionner le pistolet haute pression jusqu'à ce que l'appareil soit hors pression.

2. Bloquer le pistolet haute pression : pour ce faire, pousser le cran de sécurité vers l'avant.
3. Remplacer la buse.

Démarrage de l'appareil

1. Régler l'interrupteur principal sur le mode de fonctionnement souhaité. Le témoin lumineux du mode veille s'allume. L'appareil démarre brièvement et s'éteint dès que la pression de travail est atteinte.

Remarque

Si le témoin lumineux du sens de rotation s'allume pendant le fonctionnement, éteindre immédiatement l'appareil et éliminer le défaut, voir Aide en cas de défauts.

2. Débloquer le pistolet haute pression : pour ce faire, pousser le cran de sécurité vers l'arrière. Lorsque le pistolet haute pression est actionné, l'appareil se rallume.

Remarque

Si de l'eau ne sort pas de la buse haute pression, purger la pompe. Voir Aide en cas de défauts - l'appareil ne monte pas en pression.

Réglage de la température de nettoyage

- De 30 °C à 98 °C : nettoyage à l'eau chaude.
- De 100 °C à 150 °C : nettoyage à la vapeur.

1. Régler l'interrupteur principal à la température souhaitée.
2. En cas de fonctionnement avec de la vapeur : remplacer la buse haute pression (acier inoxydable) par la buse vapeur (laiton) (voir « Fonctionnement avec de la vapeur »).

Réglage de la pression de travail et du débit

Régulation de pression/quantité du module de pompe

1. Tourner la broche de régulation dans le sens horaire : augmenter la pression de travail (MAX).
2. Tourner la broche de régulation dans le sens antihoraire : réduire la pression de travail (MIN).

Régulation de pression/débit sur le pistolet haute pression

⚠ DANGER

Danger dû à une lance desserrée

Risque de blessures

Pour le réglage de la régulation de pression/débit veiller à ce que le raccord à vis de la lance ne se détache pas.

Remarque

En cas de travail à long terme avec une pression réglée, régler la pression sur la régulation de pression/débit du module de pompe.

1. Régler l'interrupteur principal sur max. 98 °C.
2. Régler la pression de travail sur la régulation de pression/débit du module de pompe à la valeur maximale.
3. Régler la pression de travail et le débit en tournant (progressivement) la régulation de pression/débit sur le pistolet haute pression (+/-).

Fonctionnement avec détergent

- Pour la protection de l'environnement, utiliser les détergents avec parcimonie.
- Le détergent doit être adapté à la surface à nettoyer.

Remarque

Les valeurs indicatives sur le tableau de commande se réfèrent à la pression de travail maximale.

Remarque

Si le détergent doit être aspiré à partir d'un réservoir externe, guider le tuyau d'aspiration de détergent vers l'extérieur en passant par l'évidement.

1. Régler la concentration de détergent à l'aide de la vanne doseuse de détergent, conformément aux indications du fabricant.

Nettoyage

Remarque

Commencer par orienter le jet haute pression de loin vers l'objet à nettoyer pour éviter tout dommage dû à une pression élevée.

1. Régler la pression de travail, la température de nettoyage et la concentration de détergent en fonction de la surface à nettoyer.

Méthode de nettoyage conseillée

1. Détacher les salissures : Vaporiser le détergent avec parcimonie et le laisser agir 1 à 5 minutes sans le laisser sécher.
2. Retirer les salissures : Rincer les salissures détachées avec le jet haute pression.

Fonctionnement avec de l'eau froide

Pour l'élimination d'encrassements légers et pour le rinçage, p. ex. appareils de jardinage, terrasse, outils.

1. Régler la pression de travail selon les besoins.

Températures de nettoyage recommandées

- 30-50 °C : Encrassements légers
- Max. 60 °C : Encrassements protéiques, p. ex. dans l'industrie alimentaire
- 60-90 °C : Nettoyage de véhicules, nettoyage de machines
- 100-110 °C : Retrait de la paraffine de protection, encrassements très gras
- Jusqu'à 140 °C : Décongélation d'additifs, nettoyage partiel de façades

Fonctionnement avec de l'eau chaude

⚠ DANGER

Eau chaude

Risque de brûlure

Évitez tout contact avec l'eau chaude.

1. Régler l'interrupteur principal à la température souhaitée.

Fonctionnement avec de la vapeur

⚠ DANGER

Vapeur chaude

Risque de brûlure

À des températures de travail supérieures à 98 °C, la pression de travail ne doit pas dépasser 3,2 MPa (32 bars).

Il est donc impératif d'exécuter les mesures suivantes :

1. Remplacer la buse haute pression (acier inoxydable) par la buse vapeur (laiton, voir les caractéristiques techniques pour connaître le numéro de référence).
2. Ouvrir complètement la régulation de pression/débit sur le pistolet haute pression, direction + jusqu'en butée.
3. Régler la pression de travail sur la régulation de pression/débit du module de pompe à la valeur minimale.
4. Régler l'interrupteur principal sur min. 100 °C.

Niveau Eco

L'appareil fonctionne dans la plage de température la plus économique (max. 60 °C).

Interruption d'utilisation

1. Bloquer le pistolet haute pression : pour ce faire, pousser le cran de sécurité vers l'avant.

Temps de disponibilité

Pendant le temps de disponibilité, l'appareil démarre lors de l'ouverture du pistolet haute pression. Le témoin de contrôle s'allume en vert.

Si le pistolet haute pression reste fermé pendant

30 minutes, le temps de disponibilité se termine. Le témoin de contrôle clignote en vert.

Après le fonctionnement avec détergent

1. Régler la vanne doseuse pour détergent sur « 0 ».
2. Régler l'interrupteur principal au niveau 1 (fonctionnement avec de l'eau froide).
3. Rincer l'appareil pendant au moins 1 minute avec le pistolet haute pression ouvert.

Mettre l'appareil hors tension

⚠ DANGER

Danger dû à l'eau chaude ou à la vapeur

Risque de brûlure

Après le fonctionnement à l'eau chaude ou à la vapeur, vous devez faire fonctionner l'appareil pendant au moins 2 minutes à l'eau froide avec le pistolet ouvert pour le faire refroidir.

1. Fermer l'arrivée d'eau.
2. Ouvrir le pistolet haute pression.
3. Allumer la pompe avec l'interrupteur principal et la laisser fonctionner pendant 5 à 10 secondes.
4. Fermer le pistolet haute pression.
5. Mettre l'interrupteur principal sur la position « 0 / OFF ».
6. Débrancher la fiche secteur de la prise uniquement avec les mains sèches.
7. Retirer le raccord d'alimentation en eau.
8. Actionner la gâchette jusqu'à ce que l'appareil soit hors pression.
9. Bloquer le pistolet haute pression ; pour ce faire, pousser le cran de sécurité vers l'avant.

Protection antigel

ATTENTION

Danger dû au gel

Destruction de l'appareil par le gel d'eau

Conserver l'appareil qui n'a pas été complètement vidé de son eau dans un endroit à l'abri du gel.

Dans le cas d'appareils raccordés à une cheminée, l'entrée d'air froid doit être observée.

ATTENTION

Air froid entrant par la cheminée

Risque d'endommagement

Lorsque la température extérieure est inférieure à 0 °C, débrancher l'appareil de la cheminée.

1. Arrêter l'appareil si l'entreposage à l'abri du gel n'est pas possible.

Arrêt

En cas d'inutilisation prolongée ou si un stockage à l'abri du gel n'est pas possible :

1. Vider le bac à détergent.
2. Vidanger l'eau.

3. Rincer l'appareil avec un produit de protection anti-gel.

Vidanger l'eau

1. Dévisser le flexible d'arrivée d'eau et le flexible haute pression.
2. Dévisser la conduite d'alimentation sur le fond de cuve et laisser le serpent de chauffe se vider.
3. Laisser fonctionner l'appareil pendant 1 minute au plus jusqu'à ce que la pompe et les conduites soient vides.

Rinçage de l'appareil avec un produit de protection antigel

Remarque

Observer les consignes de manipulation du fabricant de protection antigel.

1. Verser un produit de protection antigel disponible dans le commerce dans le réservoir à flotteur.
2. Allumer l'appareil (sans brûleur) et le laisser fonctionner jusqu'à ce qu'il soit complètement rincé. Une protection anticorrosion est ainsi assurée.

Transport

ATTENTION

Transport non conforme avec un engin de maintenance

Risque d'endommagement

Veillez à l'orientation de l'appareil lors de son transport avec un engin de maintenance.

Illustration K

ATTENTION

Transport non-conforme

Risque d'endommagement

Protégez la gâchette du pistolet haute pression des dommages.

⚠ PRÉCAUTION

Non-observation du poids

Risque de blessure et d'endommagement

Observer le poids de l'appareil pour le transport.

1. En cas de transport de l'appareil dans des véhicules, le bloquer contre le glissement et le basculement suivant les normes en vigueur.

Stockage

⚠ PRÉCAUTION

Non-observation du poids

Risque de blessure et d'endommagement

Tenir compte du poids de l'appareil pour le stockage.

Entretien et maintenance

⚠ DANGER

Démarrage intempestif de l'appareil, contact de pièces conductrices

Risque de blessures, risque d'électrocution

Coupez l'appareil avant tous les travaux sur l'appareil.

Débrancher la fiche secteur.

1. Fermer l'arrivée d'eau.
2. Ouvrir le pistolet haute pression.
3. Allumer la pompe avec l'interrupteur principal et la laisser fonctionner pendant 5 à 10 secondes.
4. Fermer le pistolet haute pression.
5. Mettre l'interrupteur principal sur la position « 0 / OFF ».
6. Débrancher la fiche secteur de la prise uniquement avec les mains sèches.
7. Retirer le raccord d'alimentation en eau.

8. Actionner la gâchette jusqu'à ce que l'appareil soit hors pression.
9. Bloquer le pistolet haute pression : pour ce faire, pousser le cran de sécurité vers l'avant.
10. Laisser refroidir l'appareil.

Toutes les semaines

ATTENTION

Risque d'endommagement par présence d'huile laiteuse

Le fonctionnement avec une huile laiteuse peut endommager l'appareil.

Si l'huile est laiteuse, informez-en immédiatement le service après-vente autorisé.

1. Nettoyer le filtre fin.
2. Nettoyer le filtre à combustible.
3. Contrôler le niveau d'huile.

Tous les mois

1. Nettoyer le filtre du tuyau d'aspiration du détergent.

Toutes les 500 heures de service, au moins une fois par an

1. Remplacer l'huile.
2. Faire réaliser la maintenance de l'appareil par le service après-vente.

Au moins tous les 5 ans

1. Réaliser un essai de pression conformément à la prescription du fabricant.

Montage du flexible haute pression de rechange (uniquement HDS...XA)

⚠ AVERTISSEMENT

Risque de blessures

L'enrouleur est susceptible de se mettre à tourner brusquement et de manière très rapide si le cran se détache. Suivez attentivement les étapes ci-dessous et fixez l'enrouleur de la manière indiquée.

Remarque

Seuls des flexibles haute pression de type « Ultra Guard » sont adaptés à cet appareil.

1. Relever le couvercle de l'enrouleur de flexible à l'aide d'un tournevis plat.

Illustration M

2. Dérouler complètement le flexible haute pression de l'enrouleur de flexible.
3. Insérer une clé Allen SW 10 dans l'ouverture hexagonale du boîtier. Insérer la clé jusqu'à ce que l'enrouleur soit bloqué.

Illustration N

Illustration O

4. Desserrer les 2 vis.

Illustration P

5. Enlever le blocage du flexible haute pression.
6. Retirer le crochet de sécurité.

Illustration Q

7. Sortir le flexible haute pression de son raccord.
8. Faire passer le flexible haute pression neuf dans les rouleaux de guidage et l'insérer dans son raccord. Observer le sens de rotation de l'enrouleur de flexible.
9. Insérer le crochet de sécurité dans le raccord de flexible.

Illustration R

10. Vérifier que toutes les rondelles sont derrière le crochet de sécurité.
11. Poser le blocage de flexibles à l'autre extrémité du flexible haute pression. La distance jusqu'au bout du

- flexible (pistolet haute pression) doit être d'environ 1 m.
- Raccorder l'appareil à l'alimentation en eau et en électricité, le mettre en service et vérifier l'étanchéité du raccordement.
 - Tendre le flexible et le maintenir en traction. Pendant que le flexible est tendu, retirer la clé Allen.
 - Déverrouiller l'enrouleur en tirant sur le flexible haute pression et le laisser s'enrouler lentement. Contrôler la vitesse d'enroulements en tenant le flexible.
 - Remettre le couvercle en place.

Nettoyage du filtre fin

- Mettre l'appareil hors pression.
- Dévisser le filtre fin sur la tête de pompe.
- Démonter le filtre fin et retirer l'insert de filtre.
- Nettoyer l'insert de filtre à l'eau propre ou à l'air comprimé.
- Procéder au montage dans le sens inverse.

Nettoyer le tamis de combustible

- Taper le tamis de combustible. Veiller à ce que le combustible ne risque pas de polluer l'environnement.

Nettoyage du filtre du tuyau d'aspiration du

détergent

- Retirer la tubulure d'aspiration de détergent.
- Nettoyer le filtre à l'eau.
- Remettre en place le filtre.

Remplacement de l'huile

Type d'huile et volume de remplissage, voir « Caractéristiques techniques ».

- Préparer un collecteur pour environ 1 litre d'huile.
- Desserrer la vis de vidange d'huile.
- Vidanger l'huile dans le collecteur.

Remarque

Éliminer l'huile usagée dans le respect de l'environnement ou la déposer dans un site de collecte autorisé.

- Resserrer la vis de vidange d'huile.
- Verser lentement de l'huile fraîche jusqu'au marquage « MAX ». Les bulles d'air doivent pouvoir s'échapper.

Dépannage en cas de défaut

⚠ DANGER

Démarrage intempestif de l'appareil, contact de pièces conductrices

Risque de blessures, risque d'électrocution

Coupez l'appareil avant tous les travaux sur l'appareil. Débrancher la fiche secteur.

Erreur	Cause	Solution
Le témoin lumineux du sens de rotation clignote (appareils triphasés uniquement)		1. Inverser les pôles de la fiche de l'appareil. Illustration L
Le témoin lumineux du mode veille s'éteint ou l'appareil ne fonctionne pas	Pas de tension du secteur	1. Vérifier le branchement au secteur et la conduite d'alimentation.
Le témoin lumineux du service clignote 1x	Manque d'eau	1. Vérifier le raccord d'alimentation en eau et les conduites d'alimentation.
	Fuite dans le système haute pression	1. Vérifier l'étanchéité du système haute pression et des raccordements.
Le témoin lumineux du service clignote 2x	Défaut dans l'alimentation électrique ou consommation de courant du moteur trop importante	1. Vérifier le branchement au secteur et les fusibles principaux. 2. Prévenir le service après-vente.
Le témoin lumineux du service clignote 3x	Moteur surchargé/en surchauffe	1. Mettre l'interrupteur principal sur la position « 0/OFF ». 2. Laisser refroidir l'appareil. 3. Démarrer l'appareil.
	Le défaut se produit à plusieurs reprises	1. Prévenir le service après-vente.
Le témoin lumineux du service clignote 4x	Le limiteur de température des gaz d'échappement s'est déclenché	1. Mettre l'interrupteur principal sur la position « 0/OFF ». 2. Laisser refroidir l'appareil. 3. Démarrer l'appareil.
	Le défaut se produit à plusieurs reprises	1. Prévenir le service après-vente.
Le témoin lumineux du service clignote 5x	Interrupteur à lames souples collé dans la sécurité manque d'eau ou piston magnétique coincé	1. Prévenir le service après-vente.
Le témoin lumineux du service clignote 6x	Le capteur de flamme a éteint le brûleur	1. Prévenir le service après-vente.
Le témoin lumineux du combustible s'allume	Le réservoir de combustible est vide	1. Faire le plein de combustible.
Le témoin lumineux du produit d'entretien du système s'allume	Le réservoir d'entretien du système est vide	1. Faire l'appoint de l'entretien du système.

Erreur	Cause	Solution
Le témoin lumineux du détergent s'allume	Le bac à détergent est vide	1. Remplir de détergent.
L'appareil ne monte pas en pression	Air dans le système	1. Purger la pompe : a Régler la vanne doseuse pour détergent sur « 0 ». b Avec le pistolet haute pression ouvert, allumer et éteindre l'appareil plusieurs fois à l'aide de l'interrupteur principal. c Ouvrir et fermer le réglage de pression/débit du module de pompe lorsque le pistolet haute pression est ouvert. Remarque <i>Le processus de purge va plus vite en démontrant le flexible haute pression du raccord haute pression.</i> 2. Rajouter du détergent si nécessaire. 3. Vérifier les raccords et les conduites.
	La pression est réglée sur MIN	1. Régler la pression sur MAX.
	Filtre fin encrassé	1. Nettoyer le filtre fin, le remplacer si nécessaire.
	Débit d'alimentation de l'eau trop faible	1. Vérifier le débit d'alimentation en eau (voir « Caractéristiques techniques »).
L'appareil fuit, de l'eau coule du bas de l'appareil	La pompe fuit	1. En cas de fuite importante, faire vérifier l'appareil par le service après-vente. Remarque <i>3 gouttes/minute sont autorisées.</i>
L'appareil démarre et s'arrête en permanence lorsque le pistolet haute pression est fermé	Fuite dans le système haute pression	1. Vérifier le système haute pression et les raccordements pour détecter les fuites.
L'appareil n'aspire pas le détergent		1. Laisser fonctionner l'appareil avec la vanne doseuse de détergent ouverte et l'arrivée d'eau fermée jusqu'à ce que le réservoir à flotteur soit vidé et que la pression chute à « 0 ». 2. Ouvrir de nouveau l'arrivée d'eau.
	Si la pompe n'aspire toujours pas de détergent, cela peut être dû aux raisons suivantes : Filtre du tuyau d'aspiration de détergent encrassé	1. Nettoyer le filtre.
	Clapet anti-retour collé	1. Retirer le tuyau de détergent et desserrer le clapet anti-retour avec un objet non acéré.
Le brûleur ne s'allume pas	Le réservoir de fioul est vide	1. Remplir le combustible.
	Manque d'eau	1. Vérifier le raccord d'alimentation en eau et les conduites d'alimentation.
	Filtre à combustible encrassé	1. Remplacer le filtre à combustible.
	Aucune étincelle d'allumage	1. Si aucune étincelle d'allumage n'est visible à travers la fenêtre pendant le fonctionnement, faire vérifier l'appareil par le service après-vente.
La température réglée n'est pas atteinte lors du fonctionnement à l'eau chaude	Pression de travail/débit trop élevé	1. Réduire la pression de travail/le débit sur la régulation de pression/quantité du module de pompe.
	Serpentin de chauffe encrassé par la saie	1. Faire ramoner l'appareil par le service après-vente.

Service après-vente

Si le défaut ne peut pas être éliminé, l'appareil doit être contrôlé par le service après-vente.

Garantie

Les conditions de garantie publiées par notre société commerciale compétente s'appliquent dans chaque pays. Nous remédions gratuitement aux défauts possibles sur votre appareil dans la durée de garantie dans la mesure où la cause du défaut est un vice de matériau ou de fabrication. En cas de garantie, veuillez vous adresser à votre distributeur ou au point de service après-vente autorisé le plus proche avec la facture d'achat.

(Voir l'adresse au dos)

Vous trouverez d'autres informations de garantie (le cas échéant) dans la zone de service de votre site Internet Kärcher local sous « Téléchargements ».

Déclaration de conformité UE

Nous déclarons par la présente que le produit mentionné ci-dessous est conforme aux directives pertinentes des normes et ordonnances mentionnées. En cas de modification du produit sans notre accord, la présente déclaration n'est plus valable.

Produit : Nettoyeur haute pression

Type : 1.174-xxx

Type :

Normes et ordonnances

2000/14/CE

2006/42/CE (+2009/127/CE)

2014/30/UE

2014/53/UE

2014/68/EU

2011/65/UE

2009/125/CE

Ordonnance(s) appliquée(s)

(UE) 2019/1781

Catégorie de module

II

Procédures de conformité

Module H

Serpentin de chauffe

Evaluation de la conformité module H

Bloc de commande

Evaluation de la conformité module H

Diverses conduites

Evaluation de la conformité article 4, paragraphe 3

Normes harmonisées appliquées

EN 60335-1

EN 60335-2-79

EN 55014-1: 2017 + A11: 2020

EN 55014-2: 2015

EN 61000-3-2: 2014

EN IEC 63000: 2018

EN 62233: 2008

EN 61000-3-3: 2013

EN 61000-3-11: 2000

Spécifications appliquées :

AD 2000 en référence

TRD 801 en référence

Nom de l'organisme désigné :

Pour 2014/68/UE

TÜV Rheinland Industrie Service GmbH

Am Grauen Stein

51105 Köln

N° d'identification 0035

N° de certificat :

Méthode d'évaluation de conformité appliquée

2000/14/CE: Annexe V

Niveau de puissance acoustique dB(A)

HDS 8/18-4

Mesuré : 90

Garanti : 93

HDS 9/17-4

Mesuré : 90

Garanti : 94

Nom et adresse

Responsable de la documentation :

S. Reiser

Alfred Kärcher SE & Co. KG

Alfred-Kärcher-Str. 28 - 40

71364 Winnenden (Germany)

Tél. : +49 7195 14-0

Télécopie : +49 7195 14-2212



H. Jenner

Chairman of the Board of Management



S. Reiser

Manager Regulatory Affairs & Certification

Winnenden, le 01/07/2024

Les signataires agissent sous ordre et avec le pouvoir de la direction.

Alfred Kärcher SE & Co. KG

Alfred-Kärcher-Str. 28 - 40

71364 Winnenden (Germany)

Tél. : +49 7195 14-0

Télécopie : +49 7195 14-2212

Caractéristiques techniques

		HDS 8/18-4 C	HDS 8/18-4 CXA	HDS 9/17-4 C	HDS 9/17-4 CXA
Raccordement électrique					
Tension du secteur	V	400	400	400	400
Phase	~	3	3	3	3
Fréquence du secteur	Hz	50	50	50	50
Type de protection		IPX5	IPX5	IPX5	IPX5
Classe de protection		I	I	I	I
Puissance raccordée	kW	6,0	6,0	6,5	6,5
Fusible principal (lent)	A	16	16	16	16
Impédance secteur maximale admissible	Ω				tbd
Raccord d'alimentation en eau					
Pression d'alimentation (max.)	MPa (bar)	1 (10)	1 (10)	1 (10)	1 (10)
Température d'alimentation (max.)	°C	30	30	30	30
Débit d'alimentation (min.)	l/h (l/min)	1000(13,7)	1000 (16,7)	1100 (18,3)	1100 (18,3)
Hauteur d'aspiration (max.)	m	0,5	0,5	0,5	0,5
Caractéristiques de puissance de l'appareil					
Débit, eau	l/h (l/min)	300-800 (5,0-13,3)	300-800 (5,5-13,3)	340-900 (5,7-15)	340-900 (5,7-15)
Pression de fonctionnement de l'eau avec buse standard	MPa (bar)	3-18 (30-180)	3-18 (30-180)	3-17 (30-170)	3-17 (30-170)
Soupape de sécurité de pression de fonctionnement excessive (maximum)	MPa (bar)	22 (220)	22 (220)	22 (220)	22 (220)
Débit mode vapeur	l/h (l/min)	340 (5,7)	340 (5,7)	340 (5,7)	340 (5,7)
Pression de service mode vapeur avec buse vapeur (max.)	MPa (bar)	3,2 (32)	3,2 (32)	3,2 (32)	3,2 (32)
Réf. pièce buse vapeur		2.114-002.0	2.114-002.0	2.114-004.0	2.114-004.0
Température de fonctionnement de l'eau chaude (maximum)	°C	98	98	98	98
Température de travail mode vapeur	°C	155	155	155	155
Débit, détergent	l/h (l/min)	51 (0,85)	51 (0,85)	50 (0,83)	50 (0,83)
Puissance du brûleur	kW	61	61	69	69
Consommation de fioul (max.)	kg/h	5,2	5,2	5,8	5,8
Force de recul du pistolet haute pression	N	42	42	46	46
Calibre de la buse standard		43	43	50	50
Dimensions et poids					
Poids opérationnel typique	kg	130	138	134	141
Longueur x largeur x hauteur	mm	1060 x 650 x 920	1060 x 650 x 920	1060 x 650 x 920	1060 x 650 x 920
Réservoir d'essence	l	15	15	15	15
Bac à détergent	l	10	10	10	10
Pompe haute pression					
Quantité d'huile	l	0,46	0,46	0,47	0,47
Type d'huile		SAE90	SAE90	SAE90	SAE90
Brûleur					
Fioul		Fioul EL ou diesel	Fioul EL ou diesel	Fioul EL ou diesel	Fioul EL ou diesel
Valeurs déterminées selon EN 60335-2-79					
Niveau de pression acoustique L_{pA}	dB(A)	74	75	77	77
Incertitude K_{pA}	dB(A)	3	3	3	3
Niveau de puissance acoustique L_{WA} + incertitude K_{WA}	dB(A)	93	93	94	94
Valeur de vibrations main-bras	m/s^2	3,2	4,1	5,4	4,6
Incertitude K	m/s^2	0,8	0,9	1	1

Motif d'exemption conformément au règlement (UE) 2019/1781, annexe I, section 2, point 12) : j)

Sous réserve de modifications techniques.

Indice

Avvertenze generali.....	40
Avvertenze di sicurezza.....	40
Dispositivi di sicurezza.....	40
Tutela dell'ambiente.....	41
Impiego conforme alla destinazione.....	41
Accessori e ricambi.....	41
Volume di fornitura.....	41
Panoramica dell'apparecchio.....	41
Messa in funzione.....	42
Funzionamento.....	44
Trasporto.....	45
Stoccaggio.....	46
Cura e manutenzione.....	46
Guida alla risoluzione dei guasti.....	47
Garanzia.....	49
Dichiarazione di conformità UE.....	49
Dati tecnici.....	50

Avvertenze generali



Prima di utilizzare l'apparecchio per la prima volta, leggere le presenti istruzioni per l'uso originali e le allegate avvertenze di sicurezza. Agire secondo quanto indicato nelle istruzioni.

conservare entrambi i libretti per un uso futuro o per un successivo proprietario.

- In caso di mancata osservanza del manuale d'uso e delle avvertenze di sicurezza possono derivare danni all'apparecchio e pericoli per l'operatore e per altre persone.
- Eventuali danni da trasporto vanno comunicati immediatamente al rivenditore.
- Disimballare il contenuto della confezione e controllare l'eventuale mancanza di accessori o danni. Per gli elementi contenuti nella fornitura, vedere figura A.
- A partire da un'altitudine di funzionamento di circa 800 m sul livello del mare, contattare il proprio rivenditore per adattare la regolazione del bruciatore all'altitudine e al ridotto contenuto di ossigeno.

Avvertenze di sicurezza

Per l'apparecchio valgono le seguenti avvertenze di sicurezza:

- Osservare le rispettive disposizioni nazionali del legislatore in materia di pompe a getto liquido.
- Osservare le rispettive disposizioni nazionali del legislatore in materia di prevenzione degli incidenti. Le pompe a getto liquido devono essere sottoposte regolarmente a esame e il relativo risultato deve essere messo per iscritto.
- Osservare che il dispositivo di riscaldamento dell'apparecchio è un impianto di combustione. Gli impianti di combustione devono essere regolarmente esaminati secondo le disposizioni nazionali del legislatore.
- Conformemente alle disposizioni nazionali in vigore, ogni apparecchio adibito a uso commerciale deve essere messo in funzione la prima volta da una persona autorizzata. KÄRCHER ha già provveduto a effettuare questa prima messa in funzione, documentandola. La documentazione a tale riguardo è disponibile su richiesta tramite il partner KÄRCHER di competenza. In caso di domande successive ri-

guardanti la documentazione, tenere a portata di mano il codice articolo e il numero di serie dell'apparecchio.

- Precisiamo che l'apparecchio deve essere sottoposto a esami ricorrenti da una persona autorizzata secondo le disposizioni nazionali in vigore. A tale proposito si prega di rivolgersi al partner KÄRCHER di competenza.
- È vietato apportare modifiche all'apparecchio e agli accessori.

Simboli riportati sull'apparecchio

	Il getto ad alta pressione non va mai puntato su persone, animali, equipaggiamenti elettrici attivi o sull'apparecchio stesso. Proteggere l'apparecchio dal gelo.
	Pericolo causato da tensione elettrica. È consentito eseguire i lavori sull'impianto elettrico esclusivamente a elettricisti specializzati o a personale specializzato autorizzato.
	Secondo quanto prescritto dalle regolamentazioni in vigore, l'apparecchio non deve mai essere usato collegato alla rete idrica senza separatore di sistema. Assicurarsi che il collegamento dell'impianto idrico domestico, con il quale si utilizza l'idropulitrice, sia dotato di un separatore di sistema conforme a EN 12729 di tipo BA. L'acqua che scorre attraverso un separatore di sistema non è classificata come acqua potabile. Collegare sempre il separatore di sistema alla rete idrica, mai direttamente all'apparecchio.



Pericolo per la salute a causa di gas di scarico tossici. Non respirare i gas di scarico.



Pericolo di scottature causate da superfici calde.



Codice per le informazioni

Dispositivi di sicurezza

I dispositivi di sicurezza servono alla protezione dell'utente e non devono essere disattivati o impiegati per scopi diversi da quelli indicati.

Valvola di troppopieno con 2 pressostati

- Se si riduce la quantità di acqua alla testa della pompa o con il regolatore di pressione/quantità sulla pistola AP, la valvola di troppopieno si apre e una parte dell'acqua ritorna all'aspirazione della pompa.
- Se la pistola ad alta pressione è chiusa, di modo che tutta l'acqua rifluisca verso l'aspirazione della pompa, il pressostato sulla valvola di troppo pieno spegne la pompa.
- Se la pistola ad alta pressione viene riaperta, il pressostato sulla testa del cilindro riaccende la pompa.

- La valvola di troppopieno è regolata di fabbrica ed è sigillata. La regolazione viene eseguita esclusivamente dal servizio assistenza.

Valvola di sicurezza

- La valvola di sicurezza si apre quando la valvola di troppopieno o il pressostato è difettoso.
- La valvola di sicurezza è regolata di fabbrica ed è sigillata. La regolazione viene eseguita esclusivamente dal servizio assistenza.

Protezione contro la mancanza di acqua

La protezione contro la mancanza d'acqua impedisce l'accensione del bruciatore in assenza d'acqua.

Limitatore della temperatura dei gas di scarico

Il limitatore di temperatura dei gas di scarico spegne l'apparecchio quando la temperatura dei gas di scarico è troppo alta.

Tutela dell'ambiente



I materiali di imballaggio sono riciclabili. Smaltire gli imballaggi nel rispetto dell'ambiente.

Gli apparecchi elettrici ed elettronici contengono materiali riciclabili preziosi e, spesso, componenti come batterie, accumulatori oppure olio che, se usati o smaltiti non correttamente, possono costituire un potenziale pericolo per la salute umana e per l'ambiente. Questi componenti sono tuttavia necessari per un corretto funzionamento dell'apparecchio. Gli apparecchi contrassegnati con questo simbolo non devono essere smaltiti con i rifiuti domestici.

Avvertenze sulle sostanze componenti (REACH)

Per informazioni aggiornate sulle sostanze componenti si veda: www.kaercher.de/REACH

Ulteriori note per la tutela dell'ambiente

Non disperdere nell'ambiente olio motore, olio combustibile, gasolio e benzina. Proteggere il pavimento e smaltire l'olio usato nel rispetto dell'ambiente.

Impiego conforme alla destinazione

Utilizzare l'apparecchio esclusivamente per la pulizia ad es. di macchine, veicoli, edifici, utensili, facciate, terrazze e attrezzi da giardinaggio.

⚠ PERICOLO

Impiego nelle stazioni di servizio o in altre zone di pericolo

Pericolo di lesioni

Osservare le relative norme di sicurezza.

Nota

Evitare che l'acqua di scarico contenente oli minerali raggiunga il terreno, corsi d'acqua o le fognature. Effettuare il lavaggio motore o il lavaggio sottoscocca solo in luoghi idonei con un separatore d'olio.

Valori limite per l'alimentazione dell'acqua

ATTENZIONE

Acqua sporca

Usura precoce o incrostazioni nell'apparecchio

Alimentare l'apparecchio solo con acqua pulita o riciclata che non superi i valori limite.

Per l'alimentazione dell'acqua valgono i seguenti valori limite:

- Valore pH: 6,5-9,5
- Conduttività elettrica: valore misurato acqua pulita + 1200 µS/cm, max 2000 µS/cm

- Sostanze sedimentabili (volume di campionamento 1 l, tempo di sedimentazione 30 minuti): < 0,5 mg/l
- Sostanze filtrabili: < 50 mg/l, nessuna sostanza abrasiva
- Idrocarburi: < 20 mg/l
- Cloruro: < 300 mg/l
- Solfato: < 240 mg/l
- Calcio: < 200 mg/l
- Durezza complessiva: < 28 °dH, < 50° TH, < 500 ppm (mg CaCO₃/l)
- Ferro: < 0,5 mg/l
- Manganese: < 0,05 mg/l
- Rame: < 2 mg/l
- Cloro attivo: < 0,3 mg/l
- Assenza di odori fastidiosi

Accessori e ricambi

Nota

Se l'apparecchio è collegato a una canna fumaria o se l'apparecchio non è visibile, si consiglia di installare un controllo di fiamma (opzione).

Utilizzando solamente accessori e ricambi originali, si garantisce un funzionamento sicuro e privo di disturbi dell'apparecchio.

Si possono trovare informazioni riguardo ad accessori e ricambi su www.kaercher.com.

Volume di fornitura

Il volume di fornitura dell'apparecchio è riportato sulla confezione. Disimballare la confezione e controllare che il contenuto sia completo. In caso di accessori mancanti o danni dovuti al trasporto si prega di contattare il rivenditore.

Panoramica dell'apparecchio

Descrizione dell'apparecchio

Figura A

Figura B

- ① Regolazione pressione/portata del gruppo pompa
- ② Manometro
- ③ Supporto per lancia
- ④ Cura del sistema RM 110/RM 111
- ⑤ Collegamento idrico
- ⑥ Adattatore collegamento idrico
- ⑦ Tubo flessibile per alta pressione EASY!Lock
- ⑧ Lancia EASY!Lock
- ⑨ Ugello ad alta pressione (acciaio inossidabile)
- ⑩ Attacco di alta pressione EASY!Lock
- ⑪ Cavo elettrico
- ⑫ Gradino
- ⑬ Borsa degli attrezzi
- ⑭ Leva di sicurezza
- ⑮ Leva a scatto
- ⑯ Arresto di sicurezza della pistola AP
- ⑰ Pistola AP EASY!Force
- ⑱ Regolazione pressione/quantità sulla pistola AP
- ⑲ Setaccio per carburante

- ⑳ Apertura di riempimento del detergente
- ㉑ Apertura di riempimento del carburante
- ㉒ Valvola dosatrice di detergente
- ㉓ Campo di comando
- ㉔ Tubo flessibile di collegamento dell'avvolgitubo (solo HDS CXA)
- ㉕ Targhetta
- ㉖ Avvolgitubo (solo HDS CXA)
- ㉗ Staffa
- ㉘ Chiusura del cofano
- ㉙ Cofano dell'apparecchio
- ㉚ Bruciatore
- ㉛ Alloggio per lancia
- ㉜ Microfiltro (acqua)
- ㉝ Serbatoio dell'olio
- ㉞ Vite di scarico dell'olio
- ㉟ Serbatoio a galleggiante
- ㊱ Tubo di aspirazione detergente con filtro
- ㊲ Filtro del carburante
- ㊳ Morsetto di fissaggio
- ㊴ Tubo flessibile (sistema di smorzamento soft) della protezione contro la mancanza d'acqua
- ㊵ Protezione contro la mancanza di acqua

Campo di comando

Figura C

0 = spento

- ① Interruttore dell'apparecchio
- ② Modo operativo: Funzionamento con acqua fredda
- ③ Modo operativo: Funzionamento con acqua calda (e = livello Eco, acqua calda max. 60 °C)
- ④ Modo operativo: Funzionamento con vapore
- ⑤ Codice QR per informazioni
- ⑥ Spia di controllo senso di rotazione
- ⑦ Spia di controllo dell'assistenza
- ⑧ Spia di controllo della disponibilità operativa
- ⑨ Spia di controllo carburante
- ⑩ Spia di controllo manutenzione del sistema

Contrassegno colore

- Gli elementi di comando per il processo di pulizia sono gialli.
- Gli elementi di comando per la manutenzione ed il service sono grigio chiaro.

Messa in funzione

⚠ AVVERTIMENTO

Componenti danneggiati

Pericolo di lesioni

Controllare apparecchio, accessori, cavi di alimentazione e raccordi per verificare che si trovino in condizioni perfette. Se non si trovano in condizioni perfette, non si deve utilizzare l'apparecchio.

1. Bloccare il freno di stazionamento.

Montaggio della staffa

1. Montare la staffa rispettando la coppia di serraggio delle viti (6,5-7,0 Nm).

Figura D

Borsa degli attrezzi di montaggio (solo HDS C)

1. Appendere la borsa ai fermi superiori dell'apparecchio.

Figura E

2. Piegare la borsa degli attrezzi verso il basso e farla scattare in posizione.
3. Fissare la borsa degli attrezzi con 2 viti (coppia di serraggio: 6,5-7,0 Nm).

Nota

Rimangono 2 viti.

Montaggio di pistola AP, lancia, ugello e tubo flessibile per alta pressione

Apparecchio con ANTI! Twist: Collegare l'attacco del tubo flessibile giallo ad alta pressione alla pistola ad alta pressione.

Nota

Il sistema EASY!Lock unisce componenti tramite filettatura ad alta velocità soltanto con un giro rapido e sicuro.

1. Collegare la lancia alla pistola ad alta pressione e stringere a fondo (EASY!Lock).

Figura F

2. Inserire l'ugello ad alta pressione sulla lancia.
3. Montare e stringere a fondo il dado a risvolto (EASY!Lock).
4. Apparecchio senza avvolgitubo: Collegare il tubo flessibile per alta pressione alla pistola AP e all'attacco alta pressione dell'apparecchio, stringendo a fondo (EASY!Lock).
5. Apparecchio con avvolgitubo: Collegare il tubo flessibile per alta pressione alla pistola AP e stringere a fondo (EASY!Lock).

ATTENZIONE

Tubo flessibile per alta pressione arrotolato

Pericolo di danneggiamento

Srotolare completamente il tubo flessibile per alta pressione prima di iniziare il lavoro.

Cura del sistema

Definizione della cura del sistema

Nota

RM 110 evita la formazione di calcare della serpentina di riscaldamento con acqua dura.

Nota

RM 111, con acqua dolce, serve alla manutenzione della pompa e alla protezione contro la formazione di acqua nera.

Durezza dell'acqua (°dH)	Cura del sistema da utilizzare
<3	RM 111
>3	RM 110

1. Determinare la durezza dell'acqua locale attraverso l'azienda di approvvigionamento locale o con un mi-

suratore di durezza dell'acqua (codice articolo 6.768-004.0).

Ripristinare la manutenzione del sistema

Nota

Nella fornitura è compreso un contenitore di prova per manutenzione sistema.

- La manutenzione del sistema impedisce in maniera molto efficace la calcificazione della serpentina di riscaldamento in caso di funzionamento con acqua di rubinetto contenente calcare. Si aggiunge goccia a goccia alla mandata nel serbatoio a galleggiante.
 - Il dosaggio è impostato di fabbrica su una durezza dell'acqua media.
1. Ripristinare la manutenzione del sistema.

Riempimento del combustibile

⚠ PERICOLO

Carburante inadatto

Pericolo di esplosione

Riempire solamente con diesel o gasolio leggero. Carburanti inadatti, come ad esempio benzina, non devono essere utilizzati.

ATTENZIONE

Esercizio con serbatoio carburante vuoto

Distruzione della pompa del carburante

Non mettere mai in funzione l'apparecchio con serbatoio carburante vuoto.

1. Aprire il tappo del serbatoio.
2. Rabboccare il carburante.
3. Chiudere il tappo del serbatoio.
4. Pulire il carburante sversato.

Rabbocco del detergente

⚠ PERICOLO

Detergenti non adatti

Pericolo di lesioni

Utilizzare solo prodotti KÄRCHER.

Non rabboccare mai solventi (ad es. benzina, acetone, diluente).

Evitare il contatto con occhi e con la pelle.

Osservare le avvertenze di sicurezza e le istruzioni per l'uso del produttore del detergente.

Nota

Kärcher offre una gamma personalizzata di prodotti per la pulizia e la cura. Il vostro rivenditore è a disposizione per dare dei consigli.

1. Rabboccare il detergente.

Collegamento idrico

- Per i valori di collegamento vedi Dati tecnici.

Nota

Il tubo flessibile di mandata non è compreso nella fornitura.

1. Collegare il tubo flessibile di mandata (lunghezza minima 7,5 m, diametro minimo 3/4") all'attacco dell'acqua dell'apparecchio e alla mandata dell'acqua (ad es. rubinetto) con l'aiuto dell'apposito adattatore.
2. Aprire l'alimentazione dell'acqua.

Aspirazione dell'acqua dal contenitore

⚠ PERICOLO

Rischio di lesioni e danni, contaminazione dell'acqua potabile

Le guarnizioni nell'apparecchio non sono resistenti ai solventi. La nuvola di polverizzazione è altamente infiammabile, esplosiva e tossica.

Non aspirare mai liquidi contenenti solventi come diluenti, benzina, olio o acqua non filtrata.

Non aspirare mai acqua dai serbatoi di acqua potabile.

Se l'apparecchio deve prelevare acqua da un serbatoio esterno, è necessaria la seguente modifica:

1. Aprire l'apertura di riempimento per la manutenzione del sistema.
2. Svitare e rimuovere il coperchio della manutenzione del sistema.
3. Solo per gli apparecchi con avvolgitubo: rimuovere l'avvolgitubo. A tal fine, allentare le 4 viti e posizionare l'avvolgitubo accanto all'apparecchio.
4. Svitare 2 viti sul corpo del bruciatore.

Figura G

5. Svitare e rimuovere il pannello posteriore.

Figura H

6. Rimuovere il collegamento idrico sul microfiltro.

Figura I

7. Svitare il microfiltro sulla testata della pompa.
8. Rimuovere il serbatoio per la cura del sistema.
9. Svitare il tubo di afflusso acqua superiore al serbatoio del galleggiante.

Figura J

10. Collegare il tubo di afflusso acqua superiore alla testata della pompa.
11. Ricollegare la linea di lavaggio della valvola di dosaggio del detergente sul tappo cieco.
12. Collegare il tubo flessibile di aspirazione (diametro almeno 3/4") con filtro (accessori) al collegamento idrico.
13. Appendere il tubo di aspirazione a una fonte d'acqua esterna.

Nota

Altezza massima di aspirazione: 0,5 m

14. Fino a quando la pompa non aspira acqua: Impostare la regolazione della pressione/quantità del gruppo pompa al valore massimo e chiudere la valvola di dosaggio detergente.
15. Rimontare in ordine inverso. Assicurarsi che il cavo dell'elettrovalvola non sia incastrato sul serbatoio per la cura del sistema.

Collegamento elettrico

⚠ PERICOLO

Prolunghe elettriche non idonee

Scossa elettrica

All'aperto utilizzare solo prolunghe di cavi elettrici omologate e contrassegnate con sezione cavo sufficiente.

Verificare che la spina e la giunzione di una prolunga utilizzata siano a tenuta stagna.

Srotolare sempre completamente le prolunghe.

ATTENZIONE

Superamento dell'impedenza di rete

Folgorazione provocata da cortocircuito

Non superare l'impedenza di rete massima, consentita nel punto di attacco elettrico (vedi Dati tecnici).

In caso di dubbi in merito all'impedenza di rete esistente sul vostro collegamento elettrico, vi preghiamo di contattare la vostra impresa fornitrice di energia elettrica.

- Per i valori di collegamento, vedere i dati tecnici e la targhetta.
- Il collegamento elettrico utilizzato deve eseguito da un elettricista e conforme alla norma IEC 60364-1.

Funzionamento

⚠ PERICOLO

Liquidi infiammabili

Pericolo di esplosione

Non spruzzare liquidi infiammabili.

⚠ PERICOLO

Esercizio senza lancia

Pericolo di lesioni

Non utilizzare mai l'apparecchio senza lancia montata.

Prima di ogni utilizzo, verificare che la lancia sia inserita saldamente. Il collegamento a vite della lancia deve essere serrato bene.

⚠ PERICOLO

Getto d'acqua ad alta pressione

Pericolo di lesioni

Non fissare mai la leva a scatto e la leva di sicurezza in posizione attivata.

Non utilizzare la pistola AP se la leva di sicurezza è danneggiata.

Prima di qualsiasi intervento sull'apparecchio spingere in avanti la leva di sicurezza della pistola AP.

Tenere la pistola AP e la lancia sempre con entrambe le mani.

ATTENZIONE

Esercizio con serbatoio carburante vuoto

Distruzione della pompa del carburante

Non mettere mai in funzione l'apparecchio con serbatoio carburante vuoto.

Apertura/Chiusura della pistola AP

1. Aprire la pistola AP: Azionare la leva di sicurezza e la leva di azionamento.
2. Chiudere la pistola AP: Rilasciare la leva di sicurezza e la leva di azionamento.

Sostituzione dell'ugello

1. Spegner l'apparecchio e azionare la pistola ad alta pressione fino a quando l'apparecchio non è depressurizzato.
2. Bloccare la pistola AP spingendo in avanti l'arresto di sicurezza.
3. Cambiare l'ugello.

Accensione dell'apparecchio

1. Ruotare l'interruttore dell'apparecchio sul modo operativo desiderato. La spia della disponibilità all'uso è accesa. L'apparecchio si avvia brevemente e si spegne non appena viene raggiunta la pressione di lavoro.

Nota

Se la spia di controllo del senso di rotazione si accende durante il funzionamento, spegnere immediatamente l'apparecchio ed eliminare l'anomalia, vedere la Guida alla risoluzione dei guasti.

2. Sbloccare la pistola AP spingendo indietro l'arresto di sicurezza. Quando viene azionata la pistola ad alta pressione, l'apparecchio si riaccende.

Nota

Se non esce acqua dall'ugello ad alta pressione, sfiatare la pompa. Consultare la Guida alla risoluzione dei guasti - L'apparecchio non genera pressione.

Impostazione temperatura di pulizia

- da 30 °C a 98 °C: Pulire con acqua calda.
 - da 100 °C a 150 °C: Pulire con vapore.
1. Impostare l'interruttore dell'apparecchio alla temperatura desiderata.

2. In caso di funzionamento con vapore: Sostituire l'ugello ad alta pressione (acciaio inossidabile) con l'ugello a vapore (ottone) (vedere Funzionamento con vapore).

Regolazione della pressione di lavoro e della portata

Regolazione pressione/portata del gruppo pompa

1. Ruotare il fuso di regolazione in senso orario: aumentare la pressione di lavoro (MAX).
2. Ruotare il fuso di regolazione in senso antiorario: ridurre la pressione di lavoro (MIN).

Regolazione pressione/quantità sulla pistola AP

⚠ PERICOLO

Pericolo dovuto alla lancia allentata

Pericolo di lesioni

Durante la regolazione del regolatore di pressione e quantità, prestare attenzione che il collegamento a vite della lancia non si stacchi.

Nota

Se si desidera lavorare a lungo termine con una pressione ridotta, impostare la pressione sul regolatore pressione/quantità del gruppo pompa.

1. Impostare l'interruttore dell'apparecchio a max. 98 °C.
2. Impostare la pressione di lavoro sul regolatore di pressione/quantità del gruppo pompa al valore massimo.
3. Impostare la pressione di lavoro e la portata girando il regolatore di pressione/quantità sulla pistola AP (continuo) (+/-).

Utilizzo con detersivi

- Usare i detersivi con parsimonia per proteggere l'ambiente.
- Il detersivo deve essere adatto alla superficie da pulire.

Nota

I valori indicativi sul pannello di controllo si riferiscono alla pressione massima di lavoro.

Nota

Se il detersivo deve essere aspirato da un serbatoio esterno, far passare il tubo di aspirazione del detersivo attraverso l'apertura verso l'esterno.

1. Impostare la concentrazione del detersivo utilizzando la valvola di dosaggio del detersivo secondo le istruzioni del produttore.

Pulizia

Nota

Inizialmente, dirigere sempre il getto ad alta pressione da maggiore distanza sull'oggetto da pulire, per evitare danni a causa dell'altra pressione.

1. Impostare la pressione di lavoro, la temperatura di pulizia e la concentrazione di detersivo in base alla superficie da pulire.

Metodo di pulizia consigliato

1. Per sciogliere lo sporco: spruzzare una piccola quantità di detersivo e lasciare agire per 1-5 minuti, ma senza farlo asciugare.
2. Per rimuovere lo sporco: Sciacquare lo sporco sciolto con il getto ad alta pressione.

Funzionamento con acqua fredda

Per rimuovere sporco leggero e per risciacquare, ad es. attrezzi da giardino, terrazza, attrezzi.

1. Regolare la pressione di lavoro secondo necessità.

Temperature di pulizia consigliate

- 30-50°C: Sporco leggero
- Max. 60°C: Sporco proteico, ad es. nell'industria alimentare
- 60-90°C: Pulizia di autoveicoli, pulizia di macchine
- 100-110°C: Decerazione, sporco molto grasso
- Fino a 140°C: Dissoluzione di additivi, in parte anche pulizia di facciate

Funzionamento con acqua calda

⚠ PERICOLO

Acqua calda

Pericolo di ustioni

Evitare il contatto con acqua calda.

1. Impostare l'interruttore dell'apparecchio alla temperatura desiderata.

Funzionamento con vapore

⚠ PERICOLO

Vapore caldo

Pericolo di ustioni

A temperature di lavoro superiori a 98 °C, la pressione di lavoro non deve superare 3,2 MPa (32 bar).

È quindi essenziale che vengano eseguite le seguenti misure:

1. Sostituire l'ugello ad alta pressione (acciaio inossidabile) con l'ugello a vapore (ottone, vedi Dati tecnici per il codice).
2. Aprire completamente la regolazione di pressione/quantità sulla pistola AP, in direzione + fino all'arresto.
3. Impostare la pressione di lavoro sul regolatore di pressione/quantità del gruppo pompa al valore minimo.
4. Impostare l'interruttore dell'apparecchio a min. 100 °C.

Livello Eco

L'apparecchio funziona nell'intervallo di temperatura più economico (max. 60°C).

Interruzione del funzionamento

1. Bloccare la pistola AP spingendo in avanti l'arresto di sicurezza.

Tempo stato di pronto

Entro il tempo di stato di pronto, l'apparecchio si avvia quando si apre la pistola AP. La spia verde di controllo è accesa.

Se la pistola AP rimane chiusa per 30 minuti, il tempo dello stato di pronto termina. La spia lampeggia in verde.

Dopo il funzionamento con il detergente

1. Mettere la valvola dosatrice di detergente sullo "0".
2. Posizionare l'interruttore dell'apparecchio sul livello 1 (funzionamento con acqua fredda).
3. Risciacquare l'apparecchio per almeno 1 minuto con la pistola AP aperta.

Spegnimento dell'apparecchio

⚠ PERICOLO

Pericolo dovuto ad acqua calda o al vapore

Pericolo di ustioni

Dopo il funzionamento con acqua calda è necessario far funzionare l'apparecchio per almeno 2 minuti con acqua fredda e pistola aperta affinché si raffreddi.

1. Chiudere l'alimentazione dell'acqua.

2. Aprire la pistola AP.
3. Accendere la pompa con l'interruttore dell'apparecchio e lasciarla funzionare per 5-10 secondi.
4. Chiudere la pistola AP.
5. Portare l'interruttore dell'apparecchio su "0/OFF".
6. Non estrarre la spina di alimentazione dalla presa con le mani bagnate.
7. Rimuovere il collegamento idrico.
8. Azionare la pistola AP fino a completa depressurizzazione dell'apparecchio.
9. Bloccare la pistola AP spingendo in avanti l'arresto di sicurezza.

Antigelo

ATTENZIONE

Pericolo di gelo

Rottura dell'apparecchio causata dall'acqua congelata. Se è presente ancora dell'acqua, conservare l'apparecchio in un luogo protetto dal gelo.

Nel caso di dispositivi collegati a una canna fumaria, è necessario tener conto della penetrazione di aria fredda.

ATTENZIONE

Aria fredda che entra dalla canna fumaria

Pericolo di danneggiamento

Quando la temperatura esterna è inferiore a 0°C, scollegare l'apparecchio dalla canna fumaria.

1. Fermare l'apparecchio se non è possibile conservarlo al riparo dal gelo.

Fermo dell'impianto

Per periodi di inutilizzo più lunghi o quando non è possibile conservare al riparo dal gelo:

1. Svuotare il serbatoio del detergente.
2. svuotare l'acqua.
3. Lavare l'apparecchio con antigelo.

Drenaggio dell'acqua

1. Svitare il tubo flessibile di afflusso acqua e il tubo flessibile per alta pressione.
2. Svitare il tubo di alimentazione dal fondo della caldaia e far funzionare a vuoto la serpentina di riscaldamento.
3. Mettere in moto l'apparecchio per massimo 1 minuto fino al completo svuotamento della pompa e delle condutture.

Lavaggio dell'apparecchio con antigelo

Nota

Osservare le disposizioni fornite dal produttore dell'antigelo.

1. Versare un antigelo disponibile in commercio nel serbatoio galleggiante.
 2. Accendere l'apparecchio (senza bruciatore) e lasciarlo in funzione fino al completo risciacquo.
- Questa operazione offre anche un certo livello di protezione contro la corrosione.

Trasporto

ATTENZIONE

Trasporto non idoneo su carrello

Pericolo di danneggiamento

Prestare attenzione all'orientamento dell'apparecchio durante il trasporto su carrello.

Figura K

ATTENZIONE

Trasporto non idoneo

Pericolo di danneggiamento

Proteggere da danneggiamento la leva di azionamento della pistola AP.

⚠ PRUDENZA

Mancata osservanza del peso

Pericolo di lesioni e di danneggiamento

Nel trasporto osservare il peso dell'apparecchio.

1. Per il trasporto in veicoli, assicurare l'apparecchio secondo le direttive in vigore affinché non possa scivolare e ribaltarsi.

Stoccaggio

⚠ PRUDENZA

Mancata osservanza del peso

Pericolo di lesioni e di danneggiamento.

Nello stoccaggio, osservare il peso dell'apparecchio.

Cura e manutenzione

⚠ PERICOLO

Rischio di avviamento accidentale dell'apparecchio, contatto con parti sotto tensione

Pericolo di lesioni, scossa elettrica

Spegnere l'apparecchio prima di eseguire qualsiasi lavoro su di esso.

Staccare la spina.

1. Chiudere l'alimentazione dell'acqua.
2. Aprire la pistola AP.
3. Accendere la pompa con l'interruttore dell'apparecchio e lasciarla funzionare per 5-10 secondi.
4. Chiudere la pistola AP.
5. Portare l'interruttore dell'apparecchio su "0/OFF".
6. Non estrarre la spina di alimentazione dalla presa con le mani bagnate.
7. Rimuovere il collegamento idrico.
8. Azionare la pistola AP fino a completa depressurizzazione dell'apparecchio.
9. Bloccare la pistola AP spingendo in avanti l'arresto di sicurezza.
10. Far raffreddare l'apparecchio.

Ogni settimana

ATTENZIONE

Rischio di danni dovuti alla presenza di olio lattiginoso

Il funzionamento con olio lattiginoso può causare danni all'apparecchio.

Se l'olio è lattiginoso, informare immediatamente il servizio assistenza autorizzato.

1. Pulire il microfiltro.
2. Pulire il setaccio per carburante.
3. Controllare il livello dell'olio.

Ogni mese

1. Pulire il filtro posto sul tubo flessibile di aspirazione detergente.

Ogni 500 ore d'esercizio, almeno annualmente

1. Cambiare l'olio.
2. Far eseguire una manutenzione dell'apparecchio dal servizio assistenza.

Con ricorrenza di almeno 5 anni

1. Eseguire la prova di pressione secondo le indicazioni del costruttore.

Montare il tubo flessibile ad alta pressione di ricambio (solo HDS...XA)

⚠ AVVERTIMENTO

Pericolo di lesioni

L'avvolgitubo potrebbe girare inaspettatamente molto velocemente se il fermo si stacca.

Seguire attentamente i passaggi seguenti e fissare l'avvolgitubo come descritto.

Nota

Per questo apparecchio sono adatti solo i tubi flessibili per alta pressione in versione "Ultra Guard".

1. Sollevare il coperchio sull'avvolgitubo con un cacciavite a lama piatta.

Figura M

2. Svolgere completamente il tubo flessibile di alta pressione dall'avvolgitubo.
3. Inserire una chiave a brugola da 10 attraverso l'apertura esagonale nell'alloggiamento. Inserire la chiave fino a quando l'avvolgitubo è bloccato.

Figura N

Figura O

4. Svitare 2 viti.

Figura P

5. Rimuovere il fermo dal tubo flessibile per alta pressione.
6. Estrarre il gancio di sicurezza.

Figura Q

7. Estrarre il tubo flessibile per alta pressione dall'attacco del tubo.
8. Inserire il nuovo tubo flessibile per alta pressione attraverso i rulli di guida e inserirlo nell'attacco del tubo. Rispettare il senso di rotazione dell'avvolgitubo.
9. Inserire il gancio di sicurezza nell'attacco del tubo.

Figura R

10. Verificare che tutte le rondelle siano dietro il gancio di sicurezza.
11. Montare il fermo del tubo flessibile sull'altra estremità del tubo flessibile per alta pressione. La distanza dall'estremità del tubo deve essere pari a circa 1 m (dalla pistola ad alta pressione).
12. Collegare l'apparecchio all'alimentazione d'acqua e di corrente, metterlo in funzione e verificare la tenuta del collegamento.
13. Tendere il tubo flessibile e mantenerlo in tensione. Mentre il tubo è in tensione, estrarre la chiave a brugola.
14. Sbloccare l'avvolgitubo tirando il tubo flessibile per alta pressione e lasciare che il tubo flessibile per alta pressione si arrotoli lentamente. Controllare la velocità di avvolgimento tenendo il tubo flessibile.
15. Riapplicare il coperchio.

Pulire il microfiltro

1. Depressurizzare l'apparecchio.
2. Svitare il microfiltro sulla testata della pompa.
3. Smontare il microfiltro ed estrarre la cartuccia del filtro.
4. Pulire il microfiltro con acqua pulita o con aria compressa.
5. Montare nella sequenza inversa.

Pulire il filtro di carburante

1. Percuotere il filtro. Non disperdere nell'ambiente il carburante.

Pulire il filtro posto sul tubo flessibile di aspirazione detergente

1. Togliere il bocchettone di aspirazione del detergente.
2. Pulire il filtro sotto l'acqua.
3. Inserire nuovamente il filtro.

Effettuare il cambio dell'olio

Per il tipo e la quantità di olio vedi Dati tecnici.

1. Predisporre un contenitore di raccolta per almeno 1 litro di olio.
2. Allentare la vite di scarico dell'olio.
3. Scaricare l'olio nel contenitore di raccolta.

Nota

Smaltire l'olio usato nel rispetto dell'ambiente oppure conferire presso un centro di raccolta autorizzato.

4. Serrare nuovamente la vite di scarico dell'olio.
5. Rabboccare con olio nuovo, lentamente, fino al segno "MAX". Le bolle d'aria devono poter uscire.

Guida alla risoluzione dei guasti

⚠ PERICOLO

Rischio di avviamento accidentale dell'apparecchio, contatto con parti sotto tensione

Pericolo di lesioni, scossa elettrica

Spegnere l'apparecchio prima di eseguire qualsiasi lavoro su di esso.

Staccare la spina.

Errore	Causa	Correzione
La spia di controllo del senso di rotazione lampeggia (solo dispositivi trifase)		1. Invertire i poli sulla spina dell'apparecchio. Figura L
La spia di controllo della disponibilità operativa si spegne o l'apparecchio non funziona	Nessuna tensione di rete	1. Controllare il collegamento alla rete e il cavo.
La spia di controllo assistenza lampeggia 1 volta	Mancanza d'acqua	1. Controllare il collegamento idrico e i tubi di alimentazione.
	Perdita nel sistema ad alta pressione	1. Verificare la tenuta del sistema ad alta pressione e dei collegamenti.
La spia di controllo assistenza lampeggia 2 volte	Errore nell'alimentazione o eccessivo assorbimento di corrente del motore	1. Controllare il collegamento alla rete e i fusibili di rete. 2. Informare il servizio assistenza.
La spia di controllo assistenza lampeggia 3 volte	Sovraccarico/surriscaldamento motore	1. Portare l'interruttore dell'apparecchio su "0/OFF". 2. Far raffreddare l'apparecchio. 3. Accendere l'apparecchio.
	Il malfunzionamento si verifica ripetutamente	1. Informare il servizio assistenza.
La spia di controllo assistenza lampeggia 4 volte	Il limitatore della temperatura dei gas di scarico è scattato	1. Portare l'interruttore dell'apparecchio su "0/OFF". 2. Far raffreddare l'apparecchio. 3. Accendere l'apparecchio.
	Il malfunzionamento si verifica ripetutamente	1. Informare il servizio assistenza.
La spia di controllo assistenza lampeggia 5 volte	Interruttore reed bloccato nella protezione per mancanza d'acqua o pistone magnetico bloccato	1. Informare il servizio assistenza.
La spia di controllo assistenza lampeggia 6 volte	Il sensore di fiamma ha spento il bruciatore	1. Informare il servizio assistenza.
Spia di controllo combustibile accesa	Il serbatoio del carburante è vuoto	1. Rabboccare il carburante.
Spia di controllo manutenzione del sistema accesa	Il serbatoio di manutenzione del sistema è vuoto	1. Ripristinare la manutenzione del sistema.
Spia di controllo detergente accesa	Il serbatoio del detergente è vuoto	1. Rabboccare il detergente.

Errore	Causa	Correzione
L'apparecchio non genera pressione	Aria nel sistema	<ol style="list-style-type: none"> Sfiatare la pompa: <ol style="list-style-type: none"> Mettere la valvola dosatrice di detergente sullo "0". Con la pistola ad alta pressione aperta, accendere e spegnere l'apparecchio più volte utilizzando l'interruttore dell'apparecchio. Aprire e chiudere il controllo di pressione/quantità dell'unità pompa con la pistola ad alta pressione aperta. <p>Nota Il processo di sfiato è più veloce se si smonta il tubo ad alta pressione dal collegamento ad alta pressione.</p> <ol style="list-style-type: none"> Se necessario, rabboccare il detergente. Verificare collegamenti e tubi.
	La pressione è impostata su MIN	<ol style="list-style-type: none"> Portare la pressione su MAX.
	Microfiltro sporco	<ol style="list-style-type: none"> Pulire il microfiltro, sostituirlo se necessario.
	Quantità di afflusso d'acqua troppo bassa	<ol style="list-style-type: none"> Controllare la quantità di afflusso d'acqua (vedi Dati tecnici).
L'apparecchio perde, l'acqua gocciola dal fondo dell'apparecchio	Pompa non a tenuta stagna	<ol style="list-style-type: none"> In caso di perdite significative, far controllare l'apparecchio dal servizio assistenza. <p>Nota Sono ammesse 3 gocce al minuto.</p>
L'apparecchio si accende e si spegne continuamente quando la pistola ad alta pressione è chiusa	Perdita nel sistema ad alta pressione	<ol style="list-style-type: none"> Verificare la tenuta del sistema ad alta pressione e dei collegamenti.
L'apparecchio non aspira il detergente		<ol style="list-style-type: none"> Far funzionare l'apparecchio con la valvola di dosaggio del detergente aperta e l'alimentazione dell'acqua chiusa fino allo svuotamento del serbatoio del galleggiante e fino a quando la pressione scende a "0". Aprire nuovamente l'alimentazione dell'acqua.
	Se la pompa continua a non aspirare il detergente può essere dovuto ai seguenti motivi: Il filtro nel tubo di aspirazione del detergente è sporco	<ol style="list-style-type: none"> Pulire il filtro.
	Valvola di non ritorno bloccata	<ol style="list-style-type: none"> Staccare il tubo del detergente e allentare la valvola di non ritorno con un oggetto smussato.
Il bruciatore non si accende	Il serbatoio del carburante è vuoto	<ol style="list-style-type: none"> Rabboccare il carburante.
	Mancanza d'acqua	<ol style="list-style-type: none"> Controllare il collegamento idrico e i tubi di alimentazione.
	Filtro del carburante sporco	<ol style="list-style-type: none"> Sostituire il filtro carburante.
	Nessuna scintilla di accensione	<ol style="list-style-type: none"> Se durante l'esercizio non è visibile alcuna scintilla di accensione attraverso il vetro spia, fare controllare l'apparecchio dal servizio assistenza.
La temperatura impostata non viene raggiunta durante il funzionamento con acqua calda	Pressione di lavoro/portata troppo alta	<ol style="list-style-type: none"> Ridurre la pressione di lavoro / portata sul controllo pressione/quantità del gruppo pompa.
	Serpentina di riscaldamento sporca di fuliggine	<ol style="list-style-type: none"> Far rimuovere la fuliggine dall'apparecchio dal servizio assistenza.

Servizio clienti

lare l'apparecchio dal servizio clienti.

Se non è possibile riparare il guasto occorre far control-

Garanzia

In ogni Paese, valgono le condizioni di garanzia rilasciate dalla nostra società di vendita competente. Entro il termine di garanzia eliminiamo gratuitamente eventuali guasti all'apparecchio, se causati da difetto del materiale o di produzione. Nei casi previsti dalla garanzia si prega di rivolgersi al proprio rivenditore, oppure al più vicino centro di assistenza autorizzato, esibendo lo scontrino di acquisto.

(Indirizzo vedi retro)

Potete trovare ulteriori informazioni sulla garanzia (se disponibili) nell'area di assistenza del sito web Kärcher locale alla voce "Download".

Dichiarazione di conformità UE

Con la presente dichiariamo che il prodotto sotto indicato è conforme alle disposizioni pertinenti delle direttive e dei regolamenti elencati. In caso di modifiche apportate al prodotto senza il nostro consenso, la presente dichiarazione perde ogni validità.

Prodotto: Idropulitrice

Tipo: 1.174-xxx

Tipo:

Direttive e regolamenti

2000/14/CE

2006/42/CE (+2009/127/EG)

2014/30/UE

2014/53/UE

2014/68/EU

2011/65/UE

2009/125/CE

Regolamento applicato (en)

(UE) 2019/1781

Categoria del gruppo costruttivo

II

Procedura di conformità

Modulo H

Serpentina di riscaldamento

Valutazione della conformità modulo H

Blocco di comando

Valutazione della conformità modulo H

Varie tubazioni

Valutazione della conformità Art. 4 par. 3

Norme armonizzate applicate

EN 60335-1

EN 60335-2-79

EN 55014-1: 2017 + A11: 2020

EN 55014-2: 2015

EN 61000-3-2: 2014

EN IEC 63000: 2018

EN 62233: 2008

EN 61000-3-3: 2013

EN 61000-3-11: 2000

Specifiche applicate:

AD 2000 conforme

TRD 801 conforme

Nome dell'organismo notificato:

Per 2014/68/UE

TÜV Rheinland Industrie Service GmbH

Am Grauen Stein

51105 Colonia

Identificazione n. 0035

Certificato n.:

Procedura di valutazione della conformità applicata

2000/14/CE: Allegato V

Livello di potenza acustica dB(A)

HDS 8/18-4

Misurato: 90

Garantito: 93

HDS 9/17-4

Misurato: 90

Garantito: 94

Nome e indirizzo

Responsabile della documentazione:

S. Reiser

Alfred Kärcher SE & Co. KG

Alfred-Kärcher-Str. 28 - 40

71364 Winnenden (Germania)

Tel.: +49 7195 14-0

Fax: +49 7195 14-2212



H. Jenner

Chairman of the Board of Management



S. Reiser

Manager Regulatory Affairs & Certification

Winnenden, 01/07/2024

I firmatari agiscono per incarico e con delega della direzione.

Alfred Kärcher SE & Co. KG

Alfred-Kärcher-Str. 28 - 40

71364 Winnenden (Germany)

Tel.: +49 7195 14-0

Fax: +49 7195 14-2212

Dati tecnici

		HDS 8/18-4 C	HDS 8/18-4 CXA	HDS 9/17-4 C	HDS 9/17-4 CXA
Collegamento elettrico					
Tensione di rete	V	400	400	400	400
Fase	~	3	3	3	3
Frequenza di rete	Hz	50	50	50	50
Grado di protezione		IPX5	IPX5	IPX5	IPX5
Classe di protezione		I	I	I	I
Potenza assorbita dalla rete	kW	6,0	6,0	6,5	6,5
Protezione di rete (lento)	A	16	16	16	16
Massima impedenza di rete consentita	Ω				tbd
Collegamento idrico					
Pressione in entrata (max.)	MPa (bar)	1 (10)	1 (10)	1 (10)	1 (10)
Temperatura in entrata (max.)	°C	30	30	30	30
Portata (min.)	l/h (l/min)	1000(13,7)	1000 (16,7)	1100 (18,3)	1100 (18,3)
Altezza di aspirazione (max.)	m	0,5	0,5	0,5	0,5
Dati sulle prestazioni dell'apparecchio					
Portata, acqua	l/h (l/min)	300-800 (5,0-13,3)	300-800 (5,5-13,3)	340-900 (5,7-15)	340-900 (5,7-15)
Pressione di esercizio dell'acqua con ugello standard	MPa (bar)	3-18 (30-180)	3-18 (30-180)	3-17 (30-170)	3-17 (30-170)
Valvola di sicurezza per eccesso di pressione di esercizio (massima)	MPa (bar)	22 (220)	22 (220)	22 (220)	22 (220)
Portata esercizio a vapore	l/h (l/min)	340 (5,7)	340 (5,7)	340 (5,7)	340 (5,7)
Pressione di esercizio esercizio a vapore con bocchetta vapore (max)	MPa (bar)	3,2 (32)	3,2 (32)	3,2 (32)	3,2 (32)
Cod. articolo della bocchetta vapore		2.114-002.0	2.114-002.0	2.114-004.0	2.114-004.0
Temperatura di funzionamento dell'acqua calda (massima)	°C	98	98	98	98
Temperatura di lavoro esercizio a vapore	°C	155	155	155	155
Portata, detergente	l/h (l/min)	51 (0,85)	51 (0,85)	50 (0,83)	50 (0,83)
Potenza bruciatore	kW	61	61	69	69
Consumo di gasolio (max)	kg/h	5,2	5,2	5,8	5,8
Forza repulsiva della pistola AP	N	42	42	46	46
Grandezza dell'ugello standard		43	43	50	50
Dimensioni e pesi					
Tipico peso d'esercizio	kg	130	138	134	141
Lunghezza x larghezza x altezza	mm	1060 x 650 x 920	1060 x 650 x 920	1060 x 650 x 920	1060 x 650 x 920
Serbatoio carburante	l	15	15	15	15
Serbatoio detergente	l	10	10	10	10
Pompa ad alta pressione					
Quantità olio	l	0,46	0,46	0,47	0,47
Tipo di olio		SAE90	SAE90	SAE90	SAE90
Bruciatore					
Carburante		Gasolio EL o diesel	Gasolio EL o diesel	Gasolio EL o diesel	Gasolio EL o diesel
Valori rilevati secondo EN 60335-2-79					
Livello di pressione acustica L_{pA}	dB(A)	74	75	77	77
Incertezza K_{pA}	dB(A)	3	3	3	3
Livello di potenza acustica L_{WA} + incertezza K_{WA}	dB(A)	93	93	94	94
Valore di vibrazione mano-braccio	m/s^2	3,2	4,1	5,4	4,6
Incertezza K	m/s^2	0,8	0,9	1	1

Motivo dell'eccezione ai sensi del regolamento (UE)

2019/1781 allegato I sezione 2 (12): j)

Con riserva di modifiche tecniche.

Índice de contenidos

Avisos generales	51
Instrucciones de seguridad	51
Dispositivos de seguridad	51
Protección del medioambiente	52
Uso previsto	52
Accesorios y recambios	52
Volumen de suministro	52
Sinopsis del equipo	52
Puesta en funcionamiento	53
Manejo	55
Transporte	57
Almacenamiento	57
Conservación y mantenimiento	57
Ayuda en caso de fallos	58
Garantía	60
Declaración de conformidad UE	60
Datos técnicos	61

Avisos generales



Antes de poner en marcha por primera vez el equipo, lea este manual original y las instrucciones de seguridad adjuntas.

Actúe conforme a estos documentos.

Conservar estos dos manuales para su uso posterior o para propietarios ulteriores.

- En caso de no respetar el manual de instrucciones o las instrucciones de seguridad, se pueden causar daños al equipo y crear peligros para el operario y otras personas.
- Informe inmediatamente a su distribuidor si se han producido daños durante el transporte.
- Compruebe si faltan accesorios en el contenido del paquete o si existen daños. Alcance del suministro, consulte la figura A.
- A partir de una altura de funcionamiento de aprox. 800 m sobre el nivel del mar, póngase en contacto con su distribuidor para ajustar el ajuste del quemador a la altura y a la cantidad de oxígeno reducida.

Instrucciones de seguridad

Se aplican las siguientes instrucciones de seguridad para el equipo:

- Tenga en cuenta las normativas nacionales aplicables del legislador en materia de máquinas con chorro de líquido.
- Tenga en cuenta las normativas nacionales aplicables del legislador en materia de prevención de accidentes. Las máquinas con chorro de líquido deben comprobarse regularmente y el resultado de la comprobación debe anotarse por escrito.
- Asegúrese de que el dispositivo de calefacción del equipo sea una instalación de combustión. Las instalaciones de combustión deben comprobarse regularmente conforme a las normativas nacionales aplicables del legislador.
- Conforme a las condiciones nacionales vigentes, una persona competente debe poner en funcionamiento este equipo por primera vez en caso de uso industrial. KÄRCHER ya ha realizado y documentado la primera puesta en marcha. Para ello, recibirá la documentación por encargo a través de su socio KÄRCHER. En caso de consultas sobre documentación, prepare el número de pieza y serie del equipo.

- Advertimos de que una persona competente debe comprobar periódicamente el equipo conforme a las condiciones nacionales vigentes. Póngase en contacto con su socio KÄRCHER.
- No está permitido realizar modificaciones en el equipo ni en los accesorios.

Símbolos en el equipo



No dirigir el chorro de alta presión hacia personas, animales o equipamiento eléctrico activo ni apuntar con él al propio equipo.

Proteger el equipo de las heladas.



Peligro por tensión eléctrica. Solo el personal especialista en electricidad o el personal técnico autorizado pueden trabajar en la instalación eléctrica.



De acuerdo con las normativas vigentes, está prohibido utilizar el equipo sin un separador de sistema en la red de agua potable. Asegúrese de que la conexión de su sistema doméstico, donde se utiliza la limpiadora de alta presión, esté equipada con un separador de sistema conforme a EN 12729 tipo BA. El agua que fluye por el separador de sistema no se considera agua potable.

Conecte el separador del sistema siempre a la alimentación de agua, nunca directamente al equipo.



Riesgos para la salud por gases de escape venenosos. No inhalar los gases de escape.



Peligro de quemaduras por superficies calientes.



Código de información

Dispositivos de seguridad

Los dispositivos de seguridad sirven para proteger al usuario, y no deben inhabilitarse ni obviarse.

Válvula contra desbordamiento con 2 interruptores de presión

- Al reducir la cantidad de agua en la cabeza de la bomba o con la regulación de presión/cantidad en la pistola de alta presión, la válvula contra desbordamiento se abre y parte del agua fluye de regreso al lado de succión de la bomba.
- Si la pistola de alta presión está cerrada de modo que toda el agua fluya hacia el lado de succión de la bomba, el interruptor de presión en la válvula contra desbordamiento apaga la bomba.
- Si se vuelve a abrir la pistola de alta presión, el interruptor de presión de la culata vuelve a conectar la bomba.
- La válvula contra desbordamiento se ha ajustado y precintado en fábrica. El ajuste solo lo realiza el servicio de postventa.

Válvula de seguridad

- La válvula de seguridad se abre cuando la válvula contra desbordamiento o el interruptor de presión está defectuoso.
- La válvula de seguridad se ha ajustado y precintado en fábrica. El ajuste solo lo realiza el servicio de postventa.

Protección contra falta de agua

La protección contra falta de agua evita que el quemador se encienda cuando hay falta de agua.

Limitador de la temperatura de gases de escape

El limitador de la temperatura de los gases de escape apaga el equipo cuando se alcanza una temperatura de los gases de escape demasiado alta.

Protección del medioambiente



Los materiales de embalaje son reciclables. Eliminar los embalajes de forma respetuosa con el medioambiente.



Los equipos eléctricos y electrónicos contienen materiales reciclables y, a menudo, componentes, como baterías, acumuladores o aceite, que suponen un peligro potencial para la salud de las personas o el medio ambiente en caso de manipularse o eliminarse de forma inadecuada. Sin embargo, dichos componentes son necesarios para un funcionamiento adecuado del equipo. Los equipos identificados con este símbolo no pueden eliminarse con la basura doméstica.

Avisos sobre sustancias contenidas (REACH)

Encontrará información actualizada sobre las sustancias contenidas en: www.kaercher.de/REACH

Indicaciones complementarias para la protección del medio ambiente

Impida los vertidos de aceite de motor, gasóleo, diésel o gasolina al medio ambiente. Proteja el suelo y elimine el aceite usado de manera respetuosa con el medio ambiente.

Uso previsto

Utilice el equipo exclusivamente para la limpieza, p. ej. de máquinas, vehículos, edificios, herramientas, fachadas, terrazas y equipos para el jardín.

⚠ PELIGRO

Uso en gasolineras u otras zonas de peligro

Peligro de lesiones

Tenga en cuenta las reglamentaciones de seguridad correspondientes.

Nota

No vierta aguas residuales que contengan aceites minerales en la tierra, en las aguas o en el alcantarillado. Realice el lavado del motor o la limpieza de bajos solo en lugares adecuados con un separador de aceite.

Valores límite para la alimentación de agua

CUIDADO

Agua sucia

Desgaste prematuro o incrustaciones en el equipo

Alimente el equipo solo con agua limpia o reciclada que no supere los valores límite.

Para la alimentación de agua, respete los siguientes valores límite:

- Valor de pH: 6.5-9.5

- Conductividad eléctrica: conductividad del agua limpia + 1200 $\mu\text{S}/\text{cm}$, conductividad máxima 2000 $\mu\text{S}/\text{cm}$
- Sólidos sedimentables (volumen de muestra 1 l, tiempo de sedimentación 30 minutos): < 0,5 mg/l
- Sustancias filtrables: < 50 mg/l, ninguna sustancia abrasiva
- Hidrógenos carburados: < 20 mg/l
- Cloruro: < 300 mg/l
- Sulfato: < 240 mg/l
- Calcio: < 200 mg/l
- Dureza total: < 28 °dH, < 50° TH, < 500 ppm (mg CaCO_3/l)
- Hierro: < 0,5 mg/l
- Manganeso: < 0,05 mg/l
- Cobre: < 2 mg/l
- Cloro activo: < 0,3 mg/l
- Libre de malos olores

Accesorios y recambios

Nota

Si el equipo está conectado a una chimenea o si el equipo no se puede ver, recomendamos instalar una vigilancia de llamas (opcional).

Utilice únicamente accesorios y recambios originales, estos garantizan un servicio seguro y fiable del equipo. Encontrará información sobre los accesorios y los recambios en www.kaercher.com.

Volumen de suministro

El volumen de suministro del equipo se muestra en el embalaje. Compruebe la integridad del volumen de suministro durante el desembalaje. Póngase en contacto con su distribuidor si faltan accesorios o en caso de daños de transporte.

Síntesis del equipo

Descripción del equipo

Figura A

Figura B

- ① Regulación de presión/volumen de la unidad de bomba
- ② Manómetro
- ③ Sujeción para tubo pulverizador
- ④ Conservación del sistema RM 110/RM 111
- ⑤ Conexión de agua
- ⑥ Adaptador de la conexión de agua
- ⑦ Manguera de alta presión EASY!Lock
- ⑧ Tubo pulverizador EASY!Lock
- ⑨ Boquilla de alta presión (acero inoxidable)
- ⑩ Conexión de alta presión EASY!Lock
- ⑪ Suministro eléctrico
- ⑫ Pasarela
- ⑬ Compartimento para herramientas
- ⑭ Palanca de fijación
- ⑮ Palanca del gatillo
- ⑯ Trinquete de seguridad de la pistola de alta presión
- ⑰ Pistola de alta presión EASY!Force

- 18 Regulación de presión/volumen en la pistola de alta presión
- 19 Tamiz de combustible
- 20 Boca de llenado para detergente
- 21 Boca de llenado de combustible
- 22 Válvula de dosificación de detergente
- 23 Campo de control
- 24 Manguera de conexión del enrollador de mangueras (solo HDS CXA)
- 25 Placa de características
- 26 Enrollador de mangueras (solo HDS CXA)
- 27 Asa
- 28 Bloqueo de la cubierta
- 29 Tapa del equipo
- 30 Quemador
- 31 Soporte para tubo pulverizador
- 32 Filtro fino (agua)
- 33 Depósito de aceite
- 34 Tornillo de vaciado de aceite
- 35 Recipiente del flotador
- 36 Manguera de aspiración de detergente con filtro
- 37 Filtro de combustible
- 38 Pinza de fijación
- 39 Manguera (sistema de amortiguación suave) de la protección contra falta de agua
- 40 Protección contra falta de agua

Panel de control

Figura C

0 = apagado

- 1 Interruptor del equipo
- 2 Modo de funcionamiento: Funcionamiento con agua fría
- 3 Modo de funcionamiento: funcionamiento con agua caliente (e = nivel eco, agua caliente máx. 60 °C)
- 4 Modo de funcionamiento: Funcionamiento con vapor
- 5 Código QR para información
- 6 Lámpara de control sentido de giro
- 7 Lámpara de control de servicio
- 8 Lámpara de control de disponibilidad de servicio
- 9 Lámpara de control del combustible
- 10 Lámpara de control de conservación del sistema

Código de colores

- Los elementos de control de la limpieza se muestran en amarillo.
- Los elementos de control del mantenimiento se muestran en gris claro.

Puesta en funcionamiento

⚠ ADVERTENCIA

Componentes dañados

Peligro de lesiones

Compruebe el perfecto estado del equipo, los accesorios, las fuentes de alimentación y las conexiones. Si no están en perfecto estado, no debe usar el equipo.

1. Bloquear el freno de estacionamiento.

Montaje del asa

1. Monte el asa respetando el par de apriete de los tornillos (6,5-7,0 Nm).

Figura D

Montaje de la bolsa de herramientas (solo HDS C)

1. Cuelgue la bolsa de herramientas en los arrastradores superiores del equipo.

Figura E

2. Doble la bolsa de herramientas hacia abajo y colóquela en su lugar.
3. Fije la bolsa de herramientas con 2 tornillos (par de apriete: 6,5-7,0 Nm).

Nota

Quedan 2 tornillos.

Montaje de la pistola de alta presión, el tubo pulverizador, la boquilla y la manguera de alta presión

Equipo con ANTI!Twist: Conecte la conexión amarilla de la manguera de alta presión a la pistola de alta presión.

Nota

El sistema EASY!Lock une componentes mediante una conexión rápida que se realiza con una sola vuelta, de forma rápida y segura.

1. Conectar el tubo pulverizador con la pistola de alta presión y apretar a mano (EASY!Lock).

Figura F

2. Conecte la boquilla de alta presión al tubo pulverizador.
3. Montar la tuerca racor y apretarla con la mano (EASY!Lock).
4. Equipo sin enrollador de mangueras: Conectar la manguera de alta presión a la pistola de alta presión y la conexión de alta presión del equipo y apretar a mano (EASY!Lock).
5. Equipo con enrollador de mangueras: Conecte la manguera de alta presión a la pistola de alta presión y apriete a mano (EASY!Lock).

CUIDADO

Manguera de alta presión enrollada

Peligro de daños

Desenrolle completamente la manguera de alta presión antes de poner el equipo en funcionamiento.

Conservación del sistema

Determinar la conservación del sistema

Nota

RM 110 evita con agua dura la calcificación del serpentín de calefacción.

Nota

RM 111 sirve con agua blanda para la conservación de bombas y la protección contra la formación de aguas negras.

Dureza del agua (° dH)	Conservación del sistema que se va a utilizar
<3	RM 111
>3	RM 110

- Determine la dureza del agua local a través de la empresa de suministro local o con un medidor de dureza (referencia de pedido 6.768-004.0).

Llenado de la conservación del sistema

Nota

El alcance del suministro contiene una botella de conservación del sistema.

- La conservación del sistema impide de forma eficiente la calcificación del serpentín de calefacción cuando se trabaja con agua de grifo calcárea. Se dosifica poco a poco en la entrada del recipiente del flotador.
 - La dosificación se ajusta a una dureza media del agua en fábrica.
- Llenar la conservación del sistema.

Llenado de combustible

⚠ PELIGRO

Combustible inadecuado

Peligro de explosión

Llene únicamente combustible diésel o gasóleo ligero. No deben utilizarse combustibles inadecuados como, por ejemplo, gasolina.

CUIDADO

Funcionamiento con el tanque de combustible vacío

Deterioro de la bomba de combustible

El equipo no debe ponerse en funcionamiento nunca con el depósito de combustible vacío.

- Abra el cierre del depósito.
- Llene el combustible.
- Cierre el cierre del depósito.
- Limpie el combustible derramado.

Rellenado de detergente

⚠ PELIGRO

Detergentes inadecuados

Peligro de lesiones

Utilice únicamente productos KÄRCHER.

No use disolventes (p. ej. gasolina, acetona, diluyente) en ningún caso.

Evite el contacto directo con los ojos y la piel.

Tenga en cuenta las indicaciones de seguridad y manejo del fabricante de detergente.

Nota

Kärcher ofrece un programa individual de productos de limpieza y detergentes. Su distribuidor estará encantado de asesorarle.

- Rellene con detergente.

Conexión de agua

- Para consultar los valores de conexión, véase "Datos técnicos".

Nota

El alcance del suministro no incluye la manguera de alimentación.

- Conecte la manguera de alimentación (longitud mínima 7,5 m, diámetro mínimo 3/4") a la conexión de agua del equipo y a la entrada de agua (por ejemplo al grifo de agua) con la ayuda del adaptador de la conexión de agua.

- Abra la entrada de agua.

Aspiración del agua del recipiente

⚠ PELIGRO

Riesgo de lesiones y peligro de daños, contaminación del agua potable

El sellado del equipo no es resistente a los disolventes. La niebla de pulverización de los disolventes es inflamable, explosiva y tóxica.

Nunca aspire líquidos con disolventes, como diluyentes de pintura, gasolina, aceite o agua sin filtrar.

Nunca aspire agua de los recipientes de agua potable.

Si el equipo va a extraer agua de un recipiente externo, se requiere la siguiente modificación:

- Abrir la boca de llenado para la conservación del sistema.
- Desatornillar y retirar la cubierta de la conservación del sistema.
- Solo en equipos con enrollador de mangueras: Retirar el enrollador de mangueras. Para ello, aflojar los 4 tornillos y colocar el enrollador de mangueras junto al equipo.
- Desatornille 2 tornillos de la carcasa del quemador.

Figura G

- Desatornille y retire el panel trasero.

Figura H

- Retire la conexión de agua del filtro fino.

Figura I

- Desatornille el filtro fino en la cabeza de la bomba.
- Retire el recipiente de conservación del sistema.
- Desatornille la manguera de alimentación superior al recipiente del flotador.

Figura J

- Conecte la manguera de alimentación superior a la cabeza de la bomba.
- Reemplace la tubería de lavado de la válvula de dosificación de detergente en el tapón ciego.
- Conecte la manguera de aspiración (diámetro de 3/4" como mínimo) con filtro (accesorio) en la conexión de agua.
- Cuelgue la manguera de aspiración en una fuente de agua externa.

Nota

Altura máxima de aspiración: 0,5 m

- Hasta que la bomba aspire agua: Ajuste la regulación de presión/volumen de la unidad de bomba al valor máximo y cierre la válvula de dosificación de detergente.
- Realice el desmontaje en el orden inverso. Asegúrese de que el cable de la válvula magnética no esté aprisionado en el recipiente de conservación del sistema.

Conexión eléctrica

⚠ PELIGRO

Conductos de prolongación eléctricos inadecuados

Descarga eléctrica

Al aire libre, utilice únicamente conductos de prolongación eléctricos autorizados e identificados debidamente con la suficiente sección de conducto.

Asegúrese de que el conector y el acoplamiento de un conducto de prolongación utilizados sean estancos.

Desenrolle siempre por completo los conductos de prolongación.

CUIDADO

Se excede la impedancia de red

Descarga eléctrica por cortocircuito

No puede superarse la impedancia de red máxima admisible en el punto de conexión eléctrico (véanse los datos técnicos).

En caso de dudas sobre la impedancia de red presente en su punto de conexión, póngase en contacto con su empresa de abastecimiento eléctrico.

- Valores de conexión, véanse los datos técnicos y la placa de características.
- La conexión eléctrica debe llevarla a cabo un instalador electricista y cumplir con IEC 60364-1.

Manejo

⚠ PELIGRO

Líquidos inflamables

Peligro de explosión

No pulverice líquidos inflamables.

⚠ PELIGRO

Funcionamiento sin tubo pulverizador

Peligro de lesiones

No use el equipo sin el tubo pulverizador montado.

Antes de cada uso, compruebe que el tubo pulverizador esté firmemente asentado. La atomilladura del tubo pulverizador debe estar apretada a mano.

⚠ PELIGRO

Chorro de agua de alta presión

Peligro de lesiones

Nunca fije la palanca del gatillo ni la palanca de fijación en posición de accionamiento.

No utilice la pistola de alta presión si la palanca de fijación está dañada.

Desplace el trinquete de seguridad de la pistola de alta presión hacia delante antes de cualquier trabajo en el equipo.

Sujete la pistola de alta presión y el tubo pulverizador con ambas manos.

CUIDADO

Funcionamiento con el tanque de combustible vacío

Deterioro de la bomba de combustible

El equipo no debe ponerse en funcionamiento nunca con el depósito de combustible vacío.

Abrir/cerrar la pistola de alta presión

1. Abrir la pistola de alta presión: Accionar la palanca de fijación y la palanca del gatillo.
2. Cerrar la pistola de alta presión: Soltar la palanca de fijación y la palanca del gatillo.

Sustitución de la boquilla

1. Desconecte el equipo y accione la pistola de alta presión hasta que el equipo esté despresurizado.
2. Asegure la pistola de alta presión. Para ello, desplace hacia delante el trinquete de seguridad.
3. Cambie la boquilla.

Conexión del equipo

1. Coloque el interruptor del equipo en el modo de funcionamiento deseado. La lámpara de control de funcionamiento se enciende. El equipo se enciende brevemente y se apaga en cuanto se alcanza la presión de trabajo.

Nota

Si la lámpara de control del sentido de giro se enciende durante el servicio, apague el equipo inmediatamente y corrija el fallo, consulte la ayuda en caso de fallo.

2. Desbloquee la pistola de alta presión. Para ello, desplace hacia atrás el trinquete de seguridad. Cuando se acciona la pistola de alta presión, el equipo se enciende de nuevo.

Nota

Si no sale agua de la boquilla de alta presión, purgue la bomba. Consulte la ayuda en caso de fallos: el equipo no acumula presión.

Ajuste de la temperatura de limpieza

- Entre 30 °C y 98 °C: limpiar con agua caliente.
 - Entre 100 °C y 150 °C: limpiar con vapor.
1. Ajustar el interruptor del equipo a la temperatura deseada.
 2. En el funcionamiento con vapor: Sustituir la boquilla de alta presión (acero inoxidable) por la boquilla de vapor (latón) (véase Funcionamiento con vapor).

Ajuste de la presión de trabajo y el volumen transportado

Regulación de presión/volumen de la unidad de bomba

1. Gire el husillo de regulación en el sentido de las agujas del reloj: Aumente la presión de trabajo (MAX).
2. Gire el husillo de regulación en el sentido contrario a las agujas del reloj: Reduzca la presión de trabajo (MIN).

Regulación de presión/volumen en la pistola de alta presión

⚠ PELIGRO

Peligro por un tubo pulverizador suelto

Peligro de lesiones

Durante el ajuste del regulador de presión/volumen asegúrese de que la atomilladura del tubo pulverizador no se afloja.

Nota

Si se desea trabajar con una presión reducida a largo plazo, ajustar la presión en la regulación de presión/volumen de la unidad de bomba.

1. Ajustar el interruptor del equipo hasta máx. 98 °C.
2. Ajustar la presión de trabajo en la regulación de presión/volumen de la unidad de bomba al valor máximo.
3. Ajustar la presión de trabajo y el volumen transportado girando (de forma continua) el regulador de presión/volumen de la pistola de alta presión (+/-).

Funcionamiento con detergente

- Utilizar los detergentes con moderación para proteger el medio ambiente.
- El detergente debe ser adecuado para la superficie a limpiar.

Nota

Los valores orientativos del campo de control hacen referencia a la presión máxima de trabajo.

Nota

Si el detergente se aspira desde un recipiente externo, lleve la manguera de aspiración de detergente a través del hueco hacia el exterior.

1. Configure la concentración de detergente utilizando la válvula de dosificación de detergente de acuerdo con los datos del fabricante.

Limpieza

Nota

Primero dirigir el chorro de alta presión a larga distancia hacia el objeto que se va a limpiar para evitar daños causados por la alta presión.

1. Ajuste la presión de trabajo, la temperatura de limpieza y el detergente concentrado según la superficie que se va a limpiar.

Métodos de limpieza recomendados

1. Disolución de la suciedad: Pulverice el detergente con moderación y deje actuar durante 1 a 5 minutos sin dejar que se seque.
2. Eliminación de la suciedad: Limpie la suciedad desprendida con el chorro de alta presión.

Funcionamiento con agua fría

Para eliminar suciedad leve y para aclarar, p. ej. equipos para el jardín, terraza, herramientas.

1. Ajuste la presión de trabajo según sea necesario.

Temperaturas de limpieza recomendadas

- 30-50 °C: suciedad leve
- Máx. 60 °C: suciedad proteica, p. ej. en la industria alimenticia
- 60-90 °C: limpieza de vehículos, limpieza de máquinas
- 100-110 °C: Desconservación de suciedad muy grasienta
- Hasta 140 °C: descomposición de materiales áridos, limpieza de algunas fachadas

Funcionamiento con agua caliente

⚠ PELIGRO

Agua caliente

Riesgo de escaldadura

Evite el contacto con el agua caliente.

1. Ajuste el interruptor del equipo a la temperatura deseada.

Funcionamiento con vapor

⚠ PELIGRO

Vapor caliente

Riesgo de escaldadura

A temperaturas de servicio superiores a 98 °C, la presión de trabajo no debe superar los 3,2 MPa (32 bar). Por este motivo, es imprescindible llevar a cabo las siguientes medidas:

1. Sustituir la boquilla de alta presión (acero inoxidable) por la boquilla de vapor (latón, consultar la referencia en los datos técnicos).
2. Abrir completamente la regulación de presión/volumen en la pistola de alta presión, dirección + hasta el tope.
3. Ajustar la presión de trabajo en la regulación de presión/volumen de la unidad de bomba al valor mínimo.
4. Ajustar el interruptor del equipo hasta mín. 100 °C.

Nivel eco

El equipo funciona en el rango de temperatura más económico (máx. 60 °C).

Interrupción del servicio

1. Asegure la pistola de alta presión. Para ello, desplace hacia delante el trinquete de seguridad.

Tiempo de disponibilidad

Dentro del tiempo de espera, el equipo se pone en marcha cuando se abre la pistola de alta presión. El piloto de control se ilumina en verde.

Si la pistola de alta presión permanece cerrada durante 30 minutos, el tiempo de disponibilidad termina. El piloto de control parpadea con luz verde.

Tras el funcionamiento con detergente

1. Ajuste la válvula de dosificación de detergente a «0».
2. Coloque el interruptor del equipo en el nivel 1 (servicio con agua fría).
3. Enjuague el equipo durante al menos 1 minuto con la pistola de alta presión abierta.

Desconexión del equipo

⚠ PELIGRO

Peligro por agua caliente o vapor

Riesgo de escaldadura

Después del funcionamiento con agua caliente o vapor, debe disminuir la temperatura del equipo con agua fría durante al menos dos minutos con la pistola abierta.

1. Cerrar la entrada de agua.
2. Abrir la pistola de alta presión.
3. Encender la bomba con el interruptor del equipo y dejarla funcionar durante 5-10 segundos.
4. Cerrar la pistola de alta presión.
5. Colocar el interruptor del equipo en posición "0/OFF".
6. Extraer el conector de red del enchufe solo con las manos secas.
7. Retirar la conexión de agua.
8. Accionar la pistola de alta presión hasta que el equipo no tenga presión.
9. Asegurar la pistola de alta presión. Para ello, desplazar hacia delante el trinquete de seguridad.

Anticongelante

CUIDADO

Peligro por heladas

Dstrucción del equipo debido a agua congelada

Guarde el equipo, que no se le haya drenado el agua por completo, en un lugar sin escarcha.

En el caso de equipos que estén conectados a una chimenea, se debe observar la entrada de aire frío.

CUIDADO

Entrada de aire frío por la chimenea

Peligro de daños

Cuando la temperatura exterior sea inferior a 0 °C, desconecte el equipo de la chimenea.

1. Apague el equipo si no es posible almacenarlo sin escarcha.

Parada

Para interrupciones de servicio prolongadas o cuando no es posible almacenar sin escarcha:

1. Vacíe el depósito de detergente.
2. Purgar el agua.
3. Enjuague el equipo con anticongelante.

Purgar el agua

1. Desenrosque la manguera de entrada de agua y la manguera de alta presión.
2. Desenrosque el tubo de alimentación del fondo de la caldera y deje que se drene el serpentín de calefacción.

3. Deje operar el equipo durante 1 minuto como máximo, hasta que la bomba y las tuberías estén vacías.

Lavado del equipo con anticongelante

Nota

Tener en cuenta las instrucciones de manipulación del fabricante del anticongelante.

1. Llene de un anticongelante de calidad comercial en el recipiente del flotador.
2. Encienda el equipo (sin quemador) y déjelo funcionar hasta que esté completamente enjuagado.

De esta manera también se alcanza cierto agente anticorrosivo.

Transporte

CUIDADO

Transporte inadecuado con una carretilla industrial

Peligro de daños

Preste atención a la orientación del equipo cuando lo transporte con una carretilla industrial.

Figura K

CUIDADO

Transporte indebido

Peligro de daños

Evitar daños en la palanca del gatillo de la pistola de alta presión.

⚠ PRECAUCIÓN

Inobservancia del peso

Peligro de lesiones y daños

Tenga en cuenta el peso del equipo durante el transporte.

1. Al transportar el equipo en vehículos, asegúrelo para evitar que resbale y vuelque conforme a las directivas vigentes.

Almacenamiento

⚠ PRECAUCIÓN

Inobservancia del peso

Peligro de lesiones y daños

Tenga en cuenta el peso del equipo para su almacenamiento.

Conservación y mantenimiento

⚠ PELIGRO

Equipo de arranca involuntariamente, contacto con piezas que conducen corriente

Riesgo de lesiones, descarga eléctrica

Apague el equipo antes de realizar cualquier trabajo en el mismo.

Desenchufe el conector de red.

1. Cerrar la entrada de agua.
2. Abrir la pistola de alta presión.
3. Encienda la bomba con el interruptor del equipo y déjela funcionar durante 5-10 segundos.
4. Cierre la pistola de alta presión.
5. Coloque el interruptor del equipo en posición "0/OFF".
6. Extraiga el conector de red del enchufe solo con las manos secas.
7. Retire la conexión de agua.
8. Accione la pistola de alta presión hasta que el equipo no tenga presión.
9. Asegure la pistola de alta presión. Para ello, desplace hacia delante el trinquete de seguridad.
10. Deje enfriar el equipo.

Semanalmente

CUIDADO

Peligro de daños por presencia de aceite lechoso

El funcionamiento con aceite lechoso puede provocar daños en el equipo.

Si el aceite tiene aspecto lechoso, informe inmediatamente al servicio de postventa autorizado.

1. Limpiar el filtro fino.
2. Limpiar el tamiz de combustible.
3. Controlar el nivel de aceite.

Mensualmente

1. Limpiar el filtro de la manguera de aspiración de detergente.

Cada 500 horas de servicio, como mínimo una vez al año

1. Cambie el aceite.
2. Solicite al servicio de postventa que efectúe un mantenimiento del equipo.

Periódicamente, al menos, cada 5 años

1. Realizar una prueba de presión de acuerdo con las especificaciones del fabricante.

Montaje de la manguera de alta presión de repuesto (solo HDS...XA)

⚠ ADVERTENCIA

Peligro de lesiones

El enrollador de mangueras puede girarse rápidamente de forma inesperada cuando se suelta el encastre.

Preste atención a los siguientes pasos y asegure el enrollador de mangueras como se indica.

Nota

Solo las mangueras de alta presión en la versión "Ultra Guard" son adecuadas para este equipo.

1. Retirar la tapa del enrollador de mangueras con un destornillador de punta plana.

Figura M

2. Desenrolle completamente la manguera de alta presión del enrollador de mangueras.
3. Insertar una llave hexagonal (entre caras 10 mm) a través de la abertura hexagonal en la carcasa. Inserte la llave hasta que el enrollador de mangueras esté bloqueado.

Figura N

Figura O

4. Desenrosque los 2 tornillos.

Figura P

5. Retire el freno de manguera de la manguera de alta presión.

6. Extraiga el gancho de fijación.

Figura Q

7. Extraiga la manguera de alta presión de la conexión de mangueras.
8. Inserte una nueva manguera de alta presión a través de los rodillos de guía de mangueras e introdúzcala en la conexión de mangueras. Prestar atención al sentido de giro del enrollador de mangueras.
9. Inserte el gancho de seguridad en la conexión de mangueras.

Figura R

10. Compruebe que todas las arandelas estén detrás del gancho de seguridad.
11. Coloque el freno de manguera en el otro extremo de la manguera de alta presión. La distancia al extremo de la manguera debe ser aproximadamente 1 m (a la pistola de alta presión).

12. Conecte el equipo a la alimentación de agua y corriente, póngalo en servicio y compruebe que no hay fugas en la conexión.
13. Tense la manguera y manténgala tensada. Mientras la manguera está tensa, saque la llave hexagonal.
14. Desbloquee el enrollador de mangueras tirando de la manguera de alta presión y deje que la manguera se enrolle lentamente. Controle la velocidad de enrollado sosteniendo la manguera.
15. Vuelva a colocar la tapa.

Limpiéze del filtro fino

1. Despresurizar el equipo.
2. Desatornille el filtro fino en la cabeza de la bomba.
3. Desmonte el filtro fino y saque el acoplamiento de filtro.
4. Limpie el acoplamiento de filtro con agua limpia o aire comprimido.
5. Realice el montaje en el orden contrario.

Limpiéze del tamiz de combustible

1. Sacuda el tamiz de combustible. Impida los vertidos de combustible en el medio ambiente.

Limpiéze del filtro de la manguera de aspiración de detergente

1. Extraiga la tubuladura de aspiración de detergente.

2. Limpie el filtro en agua.
3. Vuelva a colocar el filtro.

Cambio de aceite

Para consultar los tipos de aceite y los volúmenes de llenado, véase "Datos técnicos".

1. Prepare un colector para aprox. 1 litro de aceite.
2. Afloje el tornillo de vaciado de aceite.
3. Vacíe el aceite en el colector.

Nota

Elimine el aceite usado de manera respetuosa con el medio ambiente o entréguelo en un punto de recogida autorizado.

4. Vuelva a apretar el tornillo de vaciado de aceite.
5. Llene lentamente con el aceite nuevo hasta la marca MAX. Las burbujas de aire deben poder dispersarse.

Ayuda en caso de fallos

⚠ PELIGRO

Equipo de arranque involuntariamente, contacto con piezas que conducen corriente

Riesgo de lesiones, descarga eléctrica

Apague el equipo antes de realizar cualquier trabajo en el mismo.

Desenchufe el conector de red.

Fallo	Causa	Solución
La lámpara de control del sentido de giro parpadea (solo equipos trifásicos)		1. Cambie el polo en el conector del equipo. Figura L
La lámpara de control de funcionamiento se apaga o el equipo no funciona	Sin tensión de red	1. Compruebe la conexión de red y la fuente de alimentación.
La lámpara de control de servicio parpadea 1 vez	Falta de agua	1. Compruebe la conexión de agua y las fuentes de alimentación.
	Fuga en el sistema de alta presión	1. Compruebe el sistema de alta presión y las conexiones en busca de fugas.
La lámpara de control de servicio parpadea 2 veces	Fallo en la alimentación de tensión o consumo de corriente del motor demasiado elevado	1. Comprobar la conexión de red y los fusibles de red. 2. Póngase en contacto con el servicio de posventa.
La lámpara de control de servicio parpadea 3 veces	Motor sobrecargado/sobrecalentado	1. Coloque el interruptor del equipo en posición "0/OFF". 2. Deje enfriar el equipo. 3. Conectar el equipo.
	El fallo ocurre repetidamente	1. Póngase en contacto con el servicio de posventa.
La lámpara de control de servicio parpadea 4 veces	El limitador de la temperatura de los gases de escape se ha activado	1. Coloque el interruptor del equipo en posición "0/OFF". 2. Deje enfriar el equipo. 3. Conectar el equipo.
	El fallo ocurre repetidamente	1. Póngase en contacto con el servicio de posventa.
La lámpara de control de servicio parpadea 5 veces	Interruptor de láminas pegado en la protección contra falta de agua o émbolo magnético atascado	1. Póngase en contacto con el servicio de posventa.
La lámpara de control de servicio parpadea 6 veces	El sensor de llama ha desconectado el quemador	1. Póngase en contacto con el servicio de posventa.
La lámpara de control de combustible se ilumina	El depósito de combustible está vacío	1. Llene el combustible.

Fallo	Causa	Solución
La lámpara de control de conservación del sistema se ilumina	El recipiente de conservación del sistema está vacío	1. Llenar la conservación del sistema.
La lámpara de control de detergente se ilumina	El depósito de detergente está vacío	1. Rellene con detergente.
El equipo no genera presión	Aire en el sistema	1. Purgue la bomba: <ul style="list-style-type: none"> a Ajustar la válvula de dosificación de detergente a "0". b Con la pistola de alta presión abierta, encienda y apague el equipo varias veces con el interruptor del equipo. c Abra y cierre la regulación de presión/volumen de la unidad de bomba con la pistola de alta presión abierta. <p>Nota <i>El proceso de ventilación se acelera desmontando la manguera de alta presión de la conexión de alta presión.</i></p> 2. Rellene con detergente si es necesario. 3. Verifique las conexiones y los cables.
	La presión se establece en MIN	1. Coloque la presión en posición MAX.
	Filtro fino sucio	1. Limpie el filtro fino, sustitúyalo si es necesario.
	Volumen de entrada de agua muy bajo	1. Compruebe el volumen de entrada de agua (véase «Datos técnicos»).
El equipo tiene una fuga, el agua gotea desde la parte inferior del equipo	Bomba no estanca	1. Si hay una fuga importante, pida al servicio de postventa que revise el equipo. Nota <i>Se permiten 3 gotas/minuto.</i>
El equipo se enciende y apaga continuamente cuando la pistola de alta presión está cerrada	Fuga en el sistema de alta presión	1. Compruebe el sistema de alta presión y las conexiones en busca de fugas.
El equipo no aspira detergente		1. Deje que el equipo funcione con la válvula de dosificación de detergente abierta y la entrada de agua cerrada hasta que el recipiente del flotador se vacíe y la presión caiga a "0". 2. Vuelva a abrir la entrada de agua.
	Si la bomba aún no aspira el detergente, esto puede deberse a las siguientes razones: Filtro de la manguera de aspiración de detergente sucio	1. Limpiar el filtro.
	Válvula de retención atascada	1. Retire la manguera de detergente y afloje la válvula de retención con un objeto sin punta.
El quemador no se enciende	El depósito de combustible está vacío	1. Llenar el combustible.
	Falta de agua	1. Compruebe la conexión de agua y las fuentes de alimentación.
	Filtro de combustible sucio	1. Cambiar el filtro de combustible.
	Sin chispas	1. Si durante el funcionamiento no se ve ninguna chispa de encendido a través de la mirilla, pedir al servicio de postventa que compruebe el equipo.
La temperatura establecida no se alcanza durante el funcionamiento con agua caliente	Presión de trabajo / volumen transportado demasiado alto	1. Reduzca la presión de trabajo/volumen transportado en la regulación de presión/volumen de la unidad de bomba.
	Serpentín de calefacción cubierto de hollín	1. Solicite al servicio de postventa la eliminación del hollín del equipo.

Servicio de posventa

Si no se puede solventar el fallo, el Servicio de posventa debe comprobar el equipo.

Garantía

En cada país se aplican las condiciones de garantía indicadas por nuestra compañía distribuidora autorizada. Subsanamos cualquier fallo en su equipo de forma gratuita dentro del plazo de garantía siempre que la causa se deba a un fallo de fabricación o material. En caso de garantía, póngase en contacto con su distribuidor o con el servicio de posventa autorizado más próximo presentando la factura de compra.

(Dirección en el reverso)
Encontrará más información sobre la garantía (si está disponible) en el área de servicio de su página web local de Kärcher en "Downloads".

Declaración de conformidad UE

Por la presente declaramos que el producto mencionado a continuación cumple las disposiciones pertinentes de las directivas y reglamentos enumerados. Si se producen modificaciones no acordadas en el producto, esta conformidad pierde su validez.

Producto: Limpiadora de alta presión

Tipo: 1.174-xxx

Tipo:

Directivas y reglamentos

2000/14/CE

2006/42/CE (+2009/127/CE)

2014/30/UE

2014/53/UE

2014/68/EU

2011/65/UE

2009/125/CE

Reglamento(s) aplicado(s)

(UE) 2019/1781

Categoría del módulo

II

Procedimiento de conformidad

Módulo H

Bobina de calentamiento

Evaluación de conformidad módulo H

Bloque de control

Evaluación de conformidad módulo H

Varias tuberías

Evaluación de conformidad art. 4, párr. 3

Normas armonizadas aplicadas

EN 60335-1

EN 60335-2-79

EN 55014-1: 2017 + A11: 2020

EN 55014-2: 2015

EN 61000-3-2: 2014

EN IEC 63000: 2018

EN 62233: 2008

EN 61000-3-3: 2013

EN 61000-3-11: 2000

Especificaciones aplicadas:

AD 2000 de conformidad con

TRD 801 de conformidad

Nombre del organismo notificado:

Para 2014/68/UE

TÜV Rheinland Industrie Service GmbH

Am Grauen Stein

51105 Colonia

N.º de identificación 0035

Certificado n.º:

Procedimiento de evaluación de la conformidad aplicado

2000/14/CE: Anexo V

Intensidad acústica dB(A)

HDS 8/18-4

Medida: 90

Garantizada: 93

HDS 9/17-4

Medida: 90

Garantizada: 94

Nombre y dirección

Responsable de documentación:

S. Reiser

Alfred Kärcher SE & Co. KG

Alfred-Kärcher-Str. 28 - 40

71364 Winnenden (Germany)

Teléfono: +49 7195 14-0

Fax: +49 7195 14-2212



H. Jenner

Chairman of the Board of Management



S. Reiser

Manager Regulatory Affairs & Certification

Winnenden, 01/07/2024

Los abajo firmantes actúan en nombre y con la autorización de la junta directiva.

Alfred Kärcher SE & Co. KG

Alfred-Kärcher-Str. 28 - 40

71364 Winnenden (Germany)

Tel.: +49 7195 14-0

Fax: +49 7195 14-2212

Datos técnicos

		HDS 8/18-4 C	HDS 8/18-4 CXA	HDS 9/17-4 C	HDS 9/17-4 CXA
Conexión eléctrica					
Tensión de red	V	400	400	400	400
Fase	~	3	3	3	3
Frecuencia de red	Hz	50	50	50	50
Tipo de protección		IPX5	IPX5	IPX5	IPX5
Clase de protección		I	I	I	I
Potencia conectada	kW	6,0	6,0	6,5	6,5
Fusible de red (lento)	A	16	16	16	16
Impedancia de red máx. admisible	Ω				tbd
Conexión de agua					
Presión de entrada (máx.)	MPa (bar)	1 (10)	1 (10)	1 (10)	1 (10)
Temperatura de entrada (máx.)	°C	30	30	30	30
Volumen de entrada (mín.)	l/h (l/min)	1000(13,7)	1000 (16,7)	1100 (18,3)	1100 (18,3)
Altura de aspiración (máx.)	m	0,5	0,5	0,5	0,5
Datos de potencia del equipo					
Volumen transportado, agua	l/h (l/min)	300-800 (5,0-13,3)	300-800 (5,5-13,3)	340-900 (5,7-15)	340-900 (5,7-15)
Presión de funcionamiento del agua con boquilla estándar	MPa (bar)	3-18 (30-180)	3-18 (30-180)	3-17 (30-170)	3-17 (30-170)
Válvula de seguridad de presión de funcionamiento excedente (máxima)	MPa (bar)	22 (220)	22 (220)	22 (220)	22 (220)
Volumen transportado servicio con vapor	l/h (l/min)	340 (5,7)	340 (5,7)	340 (5,7)	340 (5,7)
Presión de servicio servicio con vapor con boquilla de vapor (máx.)	MPa (bar)	3,2 (32)	3,2 (32)	3,2 (32)	3,2 (32)
N.º de referencia boquilla de vapor		2.114-002.0	2.114-002.0	2.114-004.0	2.114-004.0
Temperatura de funcionamiento del agua caliente (máxima)	°C	98	98	98	98
Temperatura de servicio servicio con vapor	°C	155	155	155	155
Volumen transportado, detergente	l/h (l/min)	51 (0,85)	51 (0,85)	50 (0,83)	50 (0,83)
Potencia del quemador	kW	61	61	69	69
Consumo de gasóleo (máx.)	kg/h	5,2	5,2	5,8	5,8
Fuerza de retroceso de la pistola de alta presión	N	42	42	46	46
Tamaño de la boquilla estándar		43	43	50	50
Peso y dimensiones					
Peso de servicio típico	kg	130	138	134	141
Longitud x anchura x altura	mm	1060 x 650 x 920	1060 x 650 x 920	1060 x 650 x 920	1060 x 650 x 920
Depósito de combustible	l	15	15	15	15
Depósito de detergente	l	10	10	10	10
Bomba de alta presión					
Cantidad de aceite	l	0,46	0,46	0,47	0,47
Tipo de aceite		SAE90	SAE90	SAE90	SAE90
Quemador					
Combustible		Gasóleo EL o diésel	Gasóleo EL o diésel	Gasóleo EL o diésel	Gasóleo EL o diésel
Valores calculados conforme a EN 60335-2-79					
Nivel de presión acústica L_{pA}	dB(A)	74	75	77	77
Inseguridad K_{pA}	dB(A)	3	3	3	3
Intensidad acústica $L_{WA} +$ Inseguridad K_{WA}	dB(A)	93	93	94	94
Nivel de vibraciones mano-brazo	m/s^2	3,2	4,1	5,4	4,6
Inseguridad K	m/s^2	0,8	0,9	1	1
Motivo de la excepción según el Reglamento (UE) 2019/1781, anexo I, sección 2 (12): j)		Reservado el derecho de realizar modificaciones técnicas.			

Índice

Indicações gerais	62
Avisos de segurança	62
Unidades de segurança	62
Proteção do meio ambiente	63
Utilização prevista	63
Acessórios e peças sobressalentes	63
Volume do fornecimento	63
Vista geral do aparelho	63
Arranque	64
Operação	66
Transporte	68
Armazenamento	68
Conservação e manutenção	68
Ajuda em caso de avarias	69
Garantia	71
Declaração de conformidade UE	71
Dados técnicos	72

Indicações gerais



Antes da primeira utilização do aparelho, leia este manual original e os avisos de segurança que o acompanham. Proceda em conformidade.

ConsERVE as duas folhas para referência ou utilização futura.

- A não observância do manual de instruções e dos avisos de segurança pode originar danos no aparelho e perigo para o operador e terceiros.
- Em caso de danos de transporte, informar imediatamente o distribuidor.
- Ao desembalar, verifique o conteúdo da embalagem e se existem acessórios em falta ou danos. Volume do fornecimento, consulte a figura A.
- A partir de uma altura de operação de cerca de 800 m acima do nível médio do mar, contacte o seu distribuidor, para adaptar o ajuste do queimador à altura e ao reduzido teor de oxigénio.

Avisos de segurança

Para o aparelho, aplicam-se os seguintes avisos de segurança:

- Respeite as respectivas prescrições nacionais do legislador para pulverizadores de líquido.
- Respeite as respectivas prescrições nacionais do legislador para a prevenção de acidentes. Os pulverizadores de líquido devem ser verificados regularmente e o resultado do ensaio deve ser anotado.
- Tenha em atenção que o dispositivo de aquecimento do aparelho é uma instalação de combustão. As instalações de combustão devem ser verificadas regularmente de acordo com as prescrições nacionais do legislador.
- Conforme as normas nacionais aplicáveis, em caso de utilização industrial, este aparelho deve ser colocado pela primeira vez em funcionamento por uma pessoa capacitada para tal. A KÄRCHER já realizou e documentou esse primeiro arranque para si. Essa documentação poderá ser obtida mediante pedido, através do seu parceiro KÄRCHER. Em caso de pedidos de documentação, disponibilize o número da peça e o número de série do aparelho.
- Alertamos para o facto de o aparelho ter de ser verificado periodicamente por uma pessoa capacitada

para tal, conforme as normas nacionais aplicáveis. Para tal, contacte o seu parceiro KÄRCHER.

- Não devem ser feitas quaisquer alterações no aparelho e nos acessórios.

Símbolos no aparelho

	Não direccionar o jacto de alta pressão para pessoas, animais, equipamento eléctrico activo ou para o próprio aparelho. Proteger o aparelho da geada.
	Perigo devido a tensão eléctrica. Apenas especialistas electrotécnicos ou pessoal técnico autorizado devem realizar trabalhos na instalação eléctrica.
	O aparelho não pode ser operado sem separador de sistema na rede de água potável, em conformidade com as prescrições em vigor. Certifique-se de que a ligação do seu sistema de água doméstica, no qual a lavadora de alta pressão é operada, está equipado com um separador de sistema em conformidade com EN 12729, modelo BA. A água que corre por um separador de sistema é considerada água não potável. Ligar sempre o separador de sistema à alimentação de água e nunca directamente ao aparelho.



Perigo de saúde devido a gases de escape tóxicos. Não inale os gases de escape.



Perigo de combustão devido a superfícies quentes.



Código para informações

Unidades de segurança

As unidades de segurança têm como função proteger o utilizador e não podem ser suspensas ou bloqueadas durante o seu funcionamento.

Válvula de descarga com 2 interruptores de pressão

- Ao reduzir a quantidade de água na cabeça da bomba ou com a regulação de quantidade/pressão na pistola de alta pressão, a válvula de descarga abre e parte da água regressa para o lado de sucção da bomba.
- Se a pistola de alta pressão estiver fechada de forma a que toda a água regressa ao lado de sucção da bomba, o interruptor de pressão na válvula de descarga desliga a bomba.
- Se a pistola de alta pressão for aberta novamente, o interruptor de pressão na cabeça de cilindro liga a bomba novamente.
- A válvula de descarga está ajustada e selada de fábrica. O ajuste só poderá ser efectuado pelo serviço de assistência técnica.

Válvula de segurança

- A válvula de segurança abre quando a válvula de descarga ou o interruptor de pressão está com defeito.
- A válvula de segurança está ajustada e selada de fábrica. O ajuste só poderá ser efectuado pelo serviço de assistência técnica.

Dispositivo de protecção contra a falta de água

O dispositivo de protecção contra a falta de água evita que o queimador se ligue em caso de falta de água.

Limitador da temperatura do gás de escape

O limitador da temperatura do gás de escape desliga o aparelho quando a temperatura do gás de escape é muito elevada.

Protecção do meio ambiente



Os materiais de embalagem são recicláveis. Elimine as embalagens de acordo com os regulamentos ambientais.



Os aparelhos eléctricos e electrónicos contêm materiais recicláveis de valor e, com frequência, componentes como baterias, acumuladores ou óleo que, em caso de manipulação ou recolha errada, podem representar um potencial perigo para a saúde humana e para o ambiente. Estes componentes são necessários para o bom funcionamento do aparelho. Os aparelhos que apresentem este símbolo não devem ser recolhidos no lixo doméstico.

Avisos relativos a ingredientes (REACH)

Podem encontrar informações actualizadas acerca dos ingredientes em: www.kaercher.de/REACH

Avisos complementares sobre a protecção do meio ambiente

Não deixar que líquidos como óleo do motor, gasóleo de aquecimento, gasóleo e gasolina penetrem no ambiente. Proteger o solo e eliminar adequadamente o óleo usado.

Utilização prevista

Utilize o aparelho apenas para limpeza, por ex., de máquinas, veículos, edifícios, ferramentas, fachadas, terraços e aparelhos de jardinagem.

PERIGO

Utilizar em estações de serviço ou outras áreas de perigo

Perigo de ferimentos

Respeite as respectivas prescrições de segurança.

Aviso

Não permitir que os efluentes que contêm óleo mineral penetrem no solo, nos lençóis freáticos ou na canalização. Efectue uma lavagem dos motores ou a lavagem de chassis com separador de óleo, apenas nos locais adequados.

Valores limite para a alimentação de água

ADVERTÊNCIA

Água suja

Desgaste prematuro ou acumulação de resíduos no aparelho

Abasteça o aparelho apenas com água limpa ou água reciclada, certificando-se de que os valores limite não são excedidos.

Para a alimentação de água aplicam-se os seguintes valores limite:

- Valor de pH: 6,5-9,5
- Condutividade eléctrica: Condutividade da água limpa + 1200 µS/cm, condutividade máxima 2000 µS/cm
- Substâncias sedimentáveis (volume de prova 1 l, 30 minutos de tempo de sedimentação): < 0,5 mg/l
- Substâncias filtráveis: < 50 mg/l, sem substâncias abrasivas
- Hidrocarbonetos: < 20 mg/l
- Cloretos: < 300 mg/l
- Sulfato: < 240 mg/l
- Cálcio: < 200 mg/l
- Dureza total: < 28 °dH, < 50° TH, < 500 ppm (mg CaCO₃/l)
- Ferro: < 0,5 mg/l
- Manganésio: < 0,05 mg/l
- Cobre: < 2 mg/l
- Cloro activo: < 0,3 mg/l
- Sem mau cheiro

Acessórios e peças sobressalentes

Aviso

Se o aparelho estiver conectado a uma chaminé ou se não puder ser visto, recomendamos a instalação de uma monitorização da chama (opção).

Ao utilizar apenas acessórios originais e peças sobressalentes originais, garante uma utilização segura e o bom funcionamento do aparelho.

Informações acerca de acessórios e peças sobressalentes disponíveis em www.kaercher.com.

Volume do fornecimento

O volume do fornecimento do aparelho está indicado na embalagem. Ao abrir a embalagem, confirme a integridade do conteúdo. Caso faltem acessórios ou em caso de danos de transporte informe o seu fornecedor.

Vista geral do aparelho

Descrição do aparelho

Figura A

Figura B

- ① Regulação de quantidade/pressão da unidade de bombas
- ② Manómetro
- ③ Suporte para lança
- ④ Conservação do sistema RM 110/RM 111
- ⑤ Ligação de água
- ⑥ Adaptador de ligação de água
- ⑦ Mangueira de alta pressão EASY!Lock
- ⑧ Lança EASY!Lock
- ⑨ Bico de alta pressão (aço inoxidável)
- ⑩ Ligação de alta pressão EASY!Lock
- ⑪ Tubagem eléctrica
- ⑫ Recesso do degrau
- ⑬ Saco de ferramentas
- ⑭ Alavanca de segurança
- ⑮ Gatilho

- 16 Entalhe de segurança da pistola de alta pressão
- 17 Pistola de alta pressão EASY!Force
- 18 Regulação de quantidade/pressão na pistola de alta pressão
- 19 Filtro do combustível
- 20 Abertura de enchimento para o produto de limpeza
- 21 Abertura de enchimento para combustível
- 22 Válvula de dosagem de produto de limpeza
- 23 Painel de comando
- 24 Mangueira de ligação do enrolador de mangueira (apenas HDS CXA)
- 25 Placa de características
- 26 Enrolador de mangueira (apenas HDS CXA)
- 27 Pega
- 28 Fecho da cobertura
- 29 Cobertura do aparelho
- 30 Queimador
- 31 Depósito para a lança
- 32 Filtro fino (água)
- 33 Recipiente do óleo
- 34 Parafuso de purga do óleo
- 35 Recipiente do flutuador
- 36 Mangueira de aspiração do produto de limpeza com filtro
- 37 Filtro de combustível
- 38 Grampo de fixação
- 39 Mangueira (sistema de amortecimento suave) do dispositivo de protecção contra a falta de água
- 40 Dispositivo de protecção contra a falta de água

Painel de comando

Figura C

0 = desligado

- 1 Interruptor do aparelho
- 2 Modo operativo: Operação com água fria
- 3 Modo operativo: Operação com água quente (e = nível Eco, água quente máx. 60 °C)
- 4 Modo operativo: Operação com vapor
- 5 Código QR para informações
- 6 Lâmpada avisadora do sentido de rotação
- 7 Lâmpada avisadora de serviço de assistência técnica
- 8 Lâmpada avisadora pronta a funcionar
- 9 Lâmpada avisadora do combustível
- 10 Lâmpada avisadora de conservação do sistema

Indicação de cor

- Os elementos de comando para o processo de limpeza são amarelos.
- Os elementos de comando para a manutenção e para o serviço de assistência técnica são cinzentos-claros.

Arranque

⚠ ATENÇÃO

Componentes danificados

Perigo de ferimentos

Verifique o estado adequado do aparelho, dos acessórios, das linhas adutoras e das ligações. Se a condição não for adequada, não deve utilizar o aparelho.

1. Bloquear o travão de parqueamento.

Montar a pega

1. Montar a pega, observando o binário de aperto dos parafusos (6,5-7,0 Nm).

Figura D

Montar a mala de ferramentas (apenas HDS C)

1. Prender a mala de ferramentas aos pinos de encaixe superiores do aparelho.

Figura E

2. Dobrar a mala de ferramentas para baixo e engatar.
3. Fixar a mala de ferramentas com 2 parafusos (binário de aperto: 6,5-7,0 Nm).

Aviso

Restam 2 parafusos.

Montar a pistola de alta pressão, a lança, o bico e a mangueira de alta pressão

Aparelho com ANTI!Twist: Fixar a ligação da mangueira de alta pressão amarela à pistola de alta pressão.

Aviso

A rosca rápida do sistema EASY!Lock liga os componentes de forma rápida e segura com apenas uma rotação.

1. Ligar a lança à pistola de alta pressão e apertar manualmente (EASY!Lock).

Figura F

2. Colocar o bico de alta pressão na lança.
3. Montar a porca de capa e apertar manualmente (EASY!Lock).
4. Aparelho sem enrolador de mangueira: Ligar a mangueira de alta pressão à pistola de alta pressão e à ligação de alta pressão do aparelho e apertar manualmente (EASY!Lock).
5. Aparelho com enrolador de mangueira: Ligar a mangueira de alta pressão à pistola de alta pressão e apertar manualmente (EASY!Lock).

ADVERTÊNCIA

Mangueira de alta pressão enrolada

Perigo de danos

Antes de iniciar a operação, desenrolar totalmente a mangueira de alta pressão.

Conservação do sistema

Determinar conservação do sistema

Aviso

Em água dura, o RM 110 previne a formação de calcário na serpentina de aquecimento.

Aviso

Em água macia, o RM 111 destina-se à conservação da bomba e à protecção contra a formação de água negra.

Dureza da água (°dH)	Conservação do sistema a utilizar
<3	RM 111
>3	RM 110

- Determinar a dureza da água local através dos serviços locais ou com um aparelho verificador da dureza (ref^o 6.768-004.0).

Atestar líquido de conservação do sistema

Aviso

O volume do fornecimento inclui uma embalagem de amostra de líquido de conservação do sistema.

- O líquido de conservação do sistema previne, de uma forma eficaz, a calcificação da serpentina de aquecimento durante a operação com água da rede com calcário. Este é adicionado, gota a gota, à admissão do recipiente do flutuador.
 - A dosagem está ajustada de fábrica para a dureza média da água.
- Atestar o líquido de conservação do sistema.

Encher de combustível

⚠ PERIGO

Combustível desadequado

Perigo de explosão

Encha apenas com gasóleo ou gasóleo de aquecimento leve. Não devem ser utilizados combustíveis desadequados, como p.ex. gasolina.

ADVERTÊNCIA

Operação com depósito do combustível vazio

Destruição da bomba de combustível

Nunca operar o aparelho com o depósito do combustível vazio.

- Abrir a tampa do depósito.
- Encher de combustível.
- Fechar a tampa do depósito.
- Limpar o combustível que derramou.

Encher com produto de limpeza

⚠ PERIGO

Produtos de limpeza inadequados

Perigo de ferimentos

Utilizar apenas produtos KÄRCHER.

Nunca encher com diluente (por exemplo, gasolina, acetona, solvente).

Evitar o contacto com os olhos e a pele.

Observar as indicações de segurança e manuseamento do fabricante do produto de limpeza.

Aviso

A Kärcher oferece um programa individual de limpeza e do produto de conservação. O seu distribuidor terá todo o prazer em aconselhá-lo.

- Encher com produto de limpeza.

Ligação de água

- Para os valores de ligação, ver os "Dados técnicos".

Aviso

A mangueira de admissão não está incluída no volume do fornecimento.

- Com a ajuda do adaptador de ligação de água, ligar a mangueira de admissão (comprimento mínimo de 7,5 m, diâmetro mínimo 3/4") à ligação de água do aparelho e à admissão de água (por exemplo, torneira de água).
- Abrir a admissão de água.

Aspirar a água do depósito

⚠ PERIGO

Perigo de ferimentos e danos, contaminação da água potável

As juntas do aparelho não são resistentes aos solventes. A névoa de pulverização de solventes é facilmente inflamável, explosiva e tóxica.

Nunca aspire líquidos que contenham solventes, como diluente, gasolina, óleo ou água não filtrada.

Nunca aspire água de recipientes de água potável.

Se o aparelho tiver de extrair água de um recipiente externo, é necessária a seguinte conversão:

- Abrir a abertura de enchimento do líquido de conservação do sistema.
- Desaparafusar e retirar a cobertura da conservação do sistema.
- Apenas nos aparelhos com enrolador de mangueira: retirar o enrolador da mangueira. Para o efeito, desapertar os 4 parafusos e colocar o enrolador junto ao aparelho.
- Desapertar os 2 parafusos da caixa do queimador.

Figura G

- Desaparafusar e retirar o painel traseiro.

Figura H

- Retirar a ligação de água do filtro fino.

Figura I

- Desaparafusar o filtro fino da cabeça da bomba.
- Retirar o recipiente do líquido de conservação do sistema.

- Desapertar a mangueira de admissão superior do recipiente do flutuador.

Figura J

- Ligar a mangueira de admissão superior à cabeça da bomba.
- Voltar a ligar a conduta de lavagem da válvula de dosagem de produto de limpeza ao bujão roscado.
- Conectar a mangueira de aspiração (diâmetro de, pelo menos, 3/4") com filtro (acessório) à ligação de água.
- Pendurar a mangueira de aspiração numa fonte externa de água.

Aviso

Altura máxima de aspiração: 0,5 m

- Até que a bomba aspire água: Ajustar o controlo de pressão/caudal da unidade de bombas no valor máximo e fechar a válvula de dosagem de detergente.
- Efetuar a montagem pela ordem inversa. Certifique-se de que o cabo da válvula magnética não está entalado no recipiente do líquido de conservação do sistema.

Ligação eléctrica

⚠ PERIGO

Cabos de extensão eléctricos inadequados

Choque eléctrico

Ao ar livre utilize apenas linhas de extensão eléctricas autorizadas e devidamente assinaladas com uma secção de linha suficiente.

Garantir que a ficha e o acoplamento de um cabo de extensão usado são estanques.

Desenrole sempre os cabos de extensão completamente.

ADVERTÊNCIA

Excedência da impedância da rede

Choque eléctrico em caso de curto-circuito

A impedância eléctrica máxima permitida no ponto de ligação eléctrica (consultar os dados técnicos) não deve ser ultrapassada.

Em caso de incertezas relativamente à impedância eléctrica disponível no seu ponto de ligação, entre em contacto com o seu fornecedor de energia eléctrica.

- Para os valores de ligação, consulte os Dados técnicos e a Placa de características.
- A ligação eléctrica deve ser realizada por um técnico de instalação eléctrica e estar em conformidade com a IEC 60364-1.

Operação

⚠ PERIGO

Líquidos inflamáveis

Perigo de explosão

Não pulverize líquidos inflamáveis.

⚠ PERIGO

Operação sem lança

Perigo de ferimentos

Nunca opere o aparelho sem a lança montada.

Antes de cada utilização, verifique se a lança está bem encaixada. A união roscada da lança deve ser apertada firmemente à mão.

⚠ PERIGO

Jacto de água de alta pressão

Perigo de ferimentos

Nunca fixe o gatilho de operação e a alavanca de segurança na posição accionada.

Não utilize a pistola de alta pressão se a alavanca de segurança estiver accionada.

Antes de cada trabalho no aparelho, deslize o entalhe de segurança da pistola de alta pressão para a frente. Segure a pistola de alta pressão e a lança com as duas mãos.

ADVERTÊNCIA

Operação com depósito do combustível vazio

Destruição da bomba de combustível

Nunca operar o aparelho com o depósito do combustível vazio.

Abrir/fechar a pistola de alta pressão

1. Abrir a pistola de alta pressão: Accionar a alavanca de segurança e o gatilho de operação.
2. Fechar a pistola de alta pressão: Soltar a alavanca de segurança e o gatilho de operação.

Substituir o bico

1. Desligar o aparelho e accionar a pistola de alta pressão até que o aparelho deixe de ter pressão.
2. Fixar a pistola de alta pressão, deslizando o entalhe de segurança para a frente.
3. Substituir o bico.

Ligar o aparelho

1. Colocar o interruptor do aparelho no modo operativo pretendido. A lâmpada avisadora da operacionalidade acende-se. O aparelho arranca brevemente e desliga-se logo que seja atingida a pressão de trabalho.

Aviso

Se a lâmpada avisadora do sentido de rotação acender durante a operação, desligar imediatamente o aparelho e eliminar a avaria, consulte a Ajuda em caso de avarias.

2. Desbloquear a pistola de alta pressão, deslizando o entalhe de segurança para trás. Quando a pistola

de alta pressão é accionada, o aparelho liga novamente.

Aviso

Purgar a bomba se não sair água nenhuma do bico de alta pressão. Consulte a Ajuda em caso de avarias - o aparelho não desenvolve pressão.

Ajustar temperatura de limpeza

- 30 °C a 98 °C: Limpar com água quente.
 - 100 °C a 150 °C: Limpar com vapor.
1. Ajustar o interruptor do aparelho para a temperatura desejada.
 2. Na operação com vapor: substituir o bico de alta pressão (aço inoxidável) pelo bico de vapor (latão, ver operação com vapor).

Ajustar a pressão de trabalho e o caudal de bombagem

Regulação da(o) pressão/volume da unidade de bombas

1. Rodar o fuso regulador para a direita: Aumentar a pressão de trabalho (MAX).
2. Rodar o fuso regulador para a esquerda: Reduzir a pressão de trabalho (MIN).

Regulação de quantidade/pressão na pistola de alta pressão

⚠ PERIGO

Perigo de lança solta

Perigo de ferimentos

Ao ajustar o controlo de quantidade/pressão, certifique-se de que a união roscada da lança não se solta.

Aviso

Se desejar trabalhar com pressão reduzida a longo prazo, ajustar a regulação de quantidade/pressão da unidade de bombas.

1. Ajustar o interruptor do aparelho para o valor máximo de 98 °C.
2. Ajustar a pressão de trabalho na regulação de quantidade/pressão da unidade de bombas para o valor máximo.
3. Ajustar a pressão de trabalho e o caudal de bombagem rodando (continuamente) o controlo de quantidade/pressão na pistola de alta pressão (+/-).

Operação com produto de limpeza

- Use uma quantidade moderada de produto de limpeza para proteger o ambiente.
- O produto de limpeza deve ser adequado para a superfície a ser limpa.

Aviso

Os valores de referência no painel de comando referem-se à pressão de trabalho máxima.

Aviso

Se o produto de limpeza tiver que ser aspirado a partir de um recipiente externo, conduzir a mangueira de aspiração do produto de limpeza para o exterior, através do entalhe.

1. Ajustar a concentração do produto de limpeza, usando a válvula de dosagem do produto de limpeza, de acordo com as indicações do fabricante.

química

Aviso

Apontar sempre primeiro o jacto de alta pressão ao objecto a limpar a uma distância maior, de forma a evitar danos devido à pressão elevada.

1. Ajustar a pressão de trabalho, a temperatura de limpeza e a concentração do produto de limpeza conforme a superfície a ser limpa.

Método de limpeza recomendado

1. Soltar a sujidade: Pulverizar o produto de limpeza moderadamente e deixar actuar durante 1 a 5 minutos, mas sem deixar secar.
2. Remover a sujidade: A sujidade libertada pode ser removida com o jacto de alta pressão.

Operação com água fria

Para remover sujidade leve e enxaguar, por ex., aparelhos de jardinagem, terraços, ferramentas.

1. Ajustar a pressão de trabalho conforme necessário.

Temperaturas de limpeza recomendadas

- 30-50 °C: Sujidade ligeira
- Max. 60 °C: Sujidade com proteína, por ex., na indústria alimentar
- 60-90 °C: Limpeza de automóveis, limpeza de máquinas
- 100-110 °C: Remover a protecção contra corrosão, sujidade muito gordurosa
- Até 140 °C: Descongelamento de aditivos, limpeza parcial de fachadas

Operação com água quente

⚠ PERIGO

Água quente

Perigo de queimaduras

Evite o contacto com água quente.

1. Ajustar o interruptor do aparelho à temperatura pretendida.

Operação com vapor

⚠ PERIGO

Vapor quente

Perigo de queimaduras

Em temperaturas de trabalho acima dos 98 °C, a pressão de trabalho não pode exceder os 3,2 MPa (32 bar).

Por conseguinte, é imprescindível executar as seguintes medidas:

1. Substituir o bico de alta pressão (aço inoxidável) pelo bico de vapor (látão, ver a referência nos dados técnicos).
2. Abrir totalmente a regulação de quantidade/pressão na pistola de alta pressão, no sentido +, até ao bafente.
3. Ajustar a pressão de trabalho na regulação de quantidade/pressão da unidade de bombas para o valor mínimo.
4. Ajustar o interruptor do aparelho para o valor mínimo de 100 °C.

Nível Eco

O aparelho trabalha no intervalo de temperatura mais económico (máx. 60 °C).

Interromper a operação

1. Fixar a pistola de alta pressão, deslizando o entalhe de segurança para a frente.

Tempo de espera

Dentro do tempo de espera, o aparelho arranca quando a pistola de alta pressão é aberta. A luz de controlo acende a verde.

Se a pistola de alta pressão permanecer fechada durante 30 minutos, o tempo de espera termina. A luz de controlo pisca a verde.

Após operação com produto de limpeza

1. Ajustar a válvula de dosagem do produto de limpeza para "0".
2. Colocar o interruptor do aparelho no nível 1 (operação com água fria).
3. Enxaguar o aparelho com a pistola de alta pressão aberta durante, pelo menos, 1 minuto.

Desligar o aparelho

⚠ PERIGO

Perigo causado por água quente ou vapor

Perigo de queimaduras

Após a operação com água quente ou vapor, para arrefecer, deve operar o aparelho durante, pelo menos, 2 minutos com água fria e com a pistola aberta.

1. Fechar a admissão de água.
2. Abrir a pistola de alta pressão.
3. Ligue a bomba com o interruptor do aparelho e deixe-a funcionar durante 5 a 10 segundos.
4. Fechar a pistola de alta pressão.
5. Colocar o interruptor do aparelho em "0/OFF".
6. Apenas retirar a ficha de rede da tomada com as mãos secas.
7. Remover a ligação de água.
8. Accionar a pistola de alta pressão até o aparelho ficar sem pressão.
9. Bloquear a pistola de alta pressão, deslizando o entalhe de segurança para a frente.

Protecção anticongelante

ADVERTÊNCIA

Perigo devido a geada

Danos graves no aparelho devido ao congelamento de água

Guarde o aparelho que não foi completamente esvaziado de água num local sem perigo de congelamento.

No caso de aparelhos ligados a uma chaminé, deve prestar-se atenção à entrada de ar frio.

ADVERTÊNCIA

Ar frio que entra pela chaminé

Perigo de danos

Se a temperatura exterior for inferior a 0 °C, separe o aparelho da chaminé.

1. Desactivar o aparelho se não for possível um armazenamento sem perigo de congelamento.

Desactivação

Em caso de pausas de funcionamento prolongadas ou quando não é possível um armazenamento sem perigo de congelamento:

1. Esvaziar o depósito do produto de limpeza.
2. Drenar a água.
3. Lavar o aparelho com anticongelante.

Drenar a água

1. Desenroskar a mangueira adutora de água e a mangueira de alta pressão.
2. Desenroskar a tubagem de admissão na parte inferior da caldeira e deixar a serpentina de aquecimento ao ralenti.
3. Deixar o aparelho funcionar durante, no máximo, 1 minuto, até que a bomba e as tubagens fiquem vazias.

Lavar o aparelho com anticongelante

Aviso

Observar as prescrições de utilização do fabricante do anticongelante.

1. Colocar um anticongelante comum no interruptor do flutuador.
2. Ligar o aparelho (sem queimador) e deixá-lo a trabalhar até que o aparelho esteja completamente lavado.

Assim, também se obtém uma determinada protecção contra a corrosão.

Transporte

ADVERTÊNCIA

Transporte inadequado com um carro industrial de transporte

Perigo de danos

Durante o transporte com um carro industrial de transporte, preste atenção ao posicionamento do aparelho.

Figura K

ADVERTÊNCIA

Transporte inadequado

Perigo de danos

Proteja o gatilho de operação da pistola de alta pressão contra danos.

⚠ CUIDADO

Não observância do peso

Perigo de ferimentos e danos

Considere o peso do aparelho ao transportá-lo.

1. Ao transportar o aparelho em veículos, protegê-lo contra deslizamento e tombo, de acordo com as directivas em vigor.

Armazenamento

⚠ CUIDADO

Não observância do peso

Perigo de ferimentos e danos

Considere o peso do aparelho para o respectivo armazenamento.

Conservação e manutenção

⚠ PERIGO

Arranque involuntário do aparelho, contacto com peças sob tensão

Perigo de ferimentos, choque eléctrico

Desligue o aparelho antes de realizar trabalhos no mesmo.

Retire a ficha de rede.

1. Fechar a admissão de água.
2. Abrir a pistola de alta pressão.
3. Ligar a bomba com o interruptor do aparelho e deixá-la a funcionar durante 5 a 10 segundos.
4. Fechar a pistola de alta pressão.
5. Colocar o interruptor do aparelho em "0/OFF".
6. Retirar a ficha de rede da tomada apenas com as mãos secas.
7. Remover a ligação de água.
8. Accionar a pistola de alta pressão até o aparelho ficar sem pressão.
9. Fixar a pistola de alta pressão, deslizando o entalhe de segurança para a frente.
10. Deixar arrefecer o aparelho.

Semanalmente

ADVERTÊNCIA

Perigo de danos devido a óleo leitoso!

A operação com óleo leitoso pode provocar danos no aparelho.

Se o óleo estiver leitoso, informe imediatamente o serviço de assistência técnica autorizado.

1. Limpar o filtro fino.
2. Limpar o filtro do combustível.
3. Verificar o nível do óleo.

Mensalmente

1. Limpar o filtro da mangueira de aspiração do produto de limpeza.

A cada 500 horas de serviço, anualmente, no mínimo

1. Trocar o óleo.
2. Solicitar a realização de uma manutenção do aparelho junto do serviço de assistência técnica.

Periodicamente, o mais tardar, a cada 5 anos

1. Executar um teste de pressão de acordo com as indicações do fabricante.

Montar a mangueira de alta pressão sobresselente (apenas HDS...XA)

⚠ ATENÇÃO

Perigo de ferimentos

Se a posição de encaixe se soltar, o enrolador de mangueira pode rodar muito rápido de forma inesperada.

Siga cuidadosamente os seguintes passos e fixe o enrolador de mangueira conforme descrito.

Aviso

Apenas as mangueiras de alta pressão na versão "Ultra Guard" são adequadas para esta aparelho.

1. Levantar a tampa do enrolador de mangueira com uma chave de parafusos de ponta plana.

Figura M

2. Desenrolar a mangueira de alta pressão totalmente do enrolador de mangueira.
3. Encaixar uma chave Allen SW 10 na carcaça através da abertura hexagonal. Inserir a chave de modo a que o enrolador de mangueira fique bloqueado.

Figura N

Figura O

4. Desenrosacar 2 parafusos.

Figura P

5. Retirar o batente de mangueira da mangueira de alta pressão.

6. Puxar o gancho de segurança.

Figura Q

7. Retirar a mangueira de alta pressão da ligação de mangueira.

8. Deslocar a nova mangueira de alta pressão através dos rolos guia da mangueira e encaixar na ligação de mangueira. Observar o sentido de rotação do enrolador de mangueira.

9. Ligar o gancho de segurança à ligação de mangueira de aspiração.

Figura R

10. Verificar se todas as anilhas assentam atrás do gancho de segurança.

11. Colocar o batente de mangueira na outra extremidade da mangueira de alta pressão. A distância da extremidade da mangueira deve ser de aprox. 1 m (para a pistola de alta pressão).

- Ligar o aparelho à alimentação elétrica e de água, colocá-lo em funcionamento e verificar se há fugas na ligação.
- Esticar a mangueira e mantê-la sob tensão. Enquanto a mangueira está esticada, retirar a chave Allen.
- Ao puxar a mangueira de alta pressão, desbloquear o enrolador de mangueira e deixar a mangueira de alta pressão enrolar lentamente. Verificar a velocidade do enrolamento ao segurar a mangueira.
- Voltar a colocar a tampa.

Limpar o filtro fino

- Despressurizar o aparelho.
- Desenroscar o filtro fino na cabeça da bomba.
- Desmontar o filtro fino e retirar o elemento filtrante.
- Limpar o elemento filtrante com água limpa ou ar comprimido.
- Voltar a montar na ordem inversa.

Limpar o filtro do combustível

- Sacudir o filtro do combustível. Não deixar que o combustível penetre no ambiente.

Limpar o filtro da mangueira de aspiração do produto de limpeza

- Retirar o suporte de aspiração do produto de limpeza.

- Limpar o filtro com água.
- Colocar novamente o filtro.

Substituir o óleo

Para informações sobre os tipos de óleo e a quantidade de enchimento, ver os "Dados técnicos".

- Preparar um recipiente de recolha que tenha capacidade para aproximadamente 1 litro de óleo.
- Soltar o parafuso de purga do óleo.
- Escorar o óleo para o recipiente de recolha.

Aviso

Eliminar ecologicamente o óleo usado ou entregar a um ponto de recolha autorizado.

- Apertar novamente o parafuso de purga de óleo com firmeza.
- Encher lentamente com óleo novo até à marcação MAX. As bolhas de ar devem poder sair.

Ajuda em caso de avarias

⚠ PERIGO

Arranque involuntário do aparelho, contacto com peças sob tensão

Perigo de ferimentos, choque eléctrico

Desligue o aparelho antes de realizar trabalhos no mesmo.

Retire a ficha de rede.

Erro	Causa	Reparação
A lâmpada avisadora do sentido de rotação pisca (apenas aparelhos trifásicos)		1. Trocar os pólos da ficha do aparelho. Figura L
A lâmpada avisadora da operacionalidade apaga ou o aparelho não funciona	Sem tensão de rede	1. Verificar a ligação à rede e a linha adutora.
A lâmpada avisadora do serviço de assistência técnica pisca 1x	Falta de água	1. Verificar a ligação de água e as linhas adutoras.
	Fuga no sistema de alta pressão	1. Verificar a estanqueidade do sistema de alta pressão e das ligações.
A lâmpada avisadora do serviço de assistência técnica pisca 2x	Erro na alimentação de tensão ou consumo de potência do motor muito elevado	1. Verificar a ligação à rede e as protecções da rede. 2. Informar o serviço de assistência técnica.
A lâmpada avisadora do serviço de assistência técnica pisca 3x	Motor sobrecarregado/superaquecido	1. Colocar o interruptor do aparelho em "0/OFF". 2. Deixar arrefecer o aparelho. 3. Ligar o aparelho.
	A avaria ocorre repetidamente	1. Informar o serviço de assistência técnica.
A lâmpada avisadora do serviço de assistência técnica pisca 4x	O limitador da temperatura do gás de escape disparou	1. Colocar o interruptor do aparelho em "0/OFF". 2. Deixar arrefecer o aparelho. 3. Ligar o aparelho.
	A avaria ocorre repetidamente	1. Informar o serviço de assistência técnica.
A lâmpada avisadora do serviço de assistência técnica pisca 5x	Contacto Reed colado no dispositivo de protecção contra a falta de água ou êmbolo magnético preso	1. Informar o serviço de assistência técnica.
A lâmpada avisadora do serviço de assistência técnica pisca 6x	O sensor de chama desligou o queimador	1. Informar o serviço de assistência técnica.
A lâmpada avisadora do combustível acende	O depósito de combustível está vazio	1. Encher de combustível.

Erro	Causa	Reparação
A lâmpada avisadora de conservação do sistema acende	O recipiente do líquido de conservação do sistema está vazio	1. Atestar o líquido de conservação do sistema.
A lâmpada avisadora do produto de limpeza acende	O depósito do produto de limpeza está vazio	1. Encher com produto de limpeza.
O aparelho não desenvolve pressão	Ar no sistema	1. Purgar a bomba: a Ajustar a válvula de dosagem do produto de limpeza para "0". b Com a pistola de alta pressão aberta, ligar e desligar o aparelho várias vezes usando o interruptor do aparelho. c Abrir e fechar a regulação de quantidade/pressão da unidade de bombas com a pistola de alta pressão aberta. Aviso <i>O processo de purga é acelerado desmontando a mangueira de alta pressão da ligação de alta pressão.</i> 2. Reabastecer o produto de limpeza, se necessário. 3. Verificar as ligações e linhas.
	A pressão está definida para MIN	1. Regular a pressão para MAX.
	Filtro fino sujo	1. Limpar o filtro fino, substituir se necessário.
	Volume de admissão de água demasiado reduzido	1. Verificar o volume de admissão de água (ver "Dados técnicos").
O aparelho tem fugas, a água pinga na parte inferior do aparelho	Bomba com fugas	1. Se houver uma fuga significativa, solicite a verificação do aparelho junto do serviço de assistência técnica. Aviso <i>São admissíveis 3 gotas por minuto.</i>
O aparelho liga e desliga continuamente quando a pistola de alta pressão está fechada	Fuga no sistema de alta pressão	1. Verificar a estanqueidade do sistema de alta pressão e das ligações.
O aparelho não aspira qualquer produto de limpeza		1. Deixar o aparelho funcionar com a válvula de dosagem de produto de limpeza aberta e a admissão de água fechada, até que o interruptor do flutuador seja esvaziado e a pressão caia para "0". 2. Abrir novamente a admissão de água.
	Se a bomba ainda não sugar o produto de limpeza, pode ser devido ao seguinte: Filtro sujo na mangueira de aspiração do produto de limpeza	1. Limpar o filtro.
	Válvula de retenção colada	1. Retirar a mangueira do produto de limpeza e soltar a válvula de retenção com um objecto pontiagudo.
O queimador não liga	O depósito de combustível está vazio	1. Encher com combustível.
	Falta de água	1. Verificar a ligação de água e as linhas adutoras.
	Filtro de combustível sujo	1. Mudar o filtro de combustível.
	Sem faíscas de ignição	1. Se nenhuma faísca de ignição for visível através da janela de inspecção durante a operação, o aparelho deve ser verificado pelo serviço de assistência técnica.

Erro	Causa	Reparação
A temperatura definida não é atingida na operação com água quente	Pressão de trabalho/caudal de bombagem muito alto	1. Diminuir a pressão de trabalho/o caudal de bombagem na regulação da(o) pressão/volume da unidade de bombas.
	Serpentina de aquecimento com fuligem	1. O serviço de assistência técnica deve proceder à remoção da fuligem do aparelho.

Serviço de assistência técnica

Caso a avaria não possa ser resolvida, então, o aparelho terá de ser verificado pelo serviço de assistência técnica.

Garantia

Em cada país são válidas as condições de garantia transmitidas pela nossa sociedade distribuidora responsável. Trataremos de possíveis avarias no seu aparelho no âmbito do prazo da garantia, sem custos, desde que estas tenham origem num erro de material ou de fabrico. Em caso de garantia, contacte o seu revendedor ou a assistência técnica autorizada mais próxima, apresentando o talão de compra.

(endereço consultar o verso)

Para mais informações sobre a garantia (se disponíveis), consultar "Transferências" na área de serviço do website local da Kärcher.

Declaração de conformidade UE

Declaramos, pelo presente, que o produto abaixo indicado está em conformidade com as disposições pertinentes das diretivas e regulamentos mencionados. Em caso de realização de alterações no produto sem o nosso consentimento prévio, a presente declaração fica sem efeito.

Produto: Lavadora de alta pressão

Tipo: 1.174-xxx

Tipo:

Diretivas e regulamentos

2000/14/CE

2006/42/CE (+2009/127/CE)

2014/30/UE

2014/53/UE

2014/68/EU

2011/65/UE

2009/125/CE

Regulamento(s) aplicável/aplicáveis

(UE) 2019/1781

Categoria do módulo

II

Procedimentos de conformidade

Módulo H

Serpentina de aquecimento

Avaliação da conformidade do módulo H

Bloco de comando

Avaliação da conformidade do módulo H

Diversas tubagens

Avaliação da conformidade art. 4.º, parágrafo 3

Normas harmonizadas aplicadas

EN 60335-1

EN 60335-2-79

EN 55014-1: 2017 + A11: 2020

EN 55014-2: 2015

EN 61000-3-2: 2014

EN IEC 63000: 2018

EN 62233: 2008

EN 61000-3-3: 2013

EN 61000-3-11: 2000

Especificações aplicadas:

AD 2000 com base em

TRD 801 com base em

Nome do organismo designado:

Para 2014/68/UE

TÜV Rheinland Industrie Service GmbH

Am Grauen Stein

51105 Köln

Número de identificação 0035

N.º do certificado:

Procedimento de avaliação da conformidade aplicado

2000/14/CE: Anexo V

Nível de potência sonora dB(A)

HDS 8/18-4

Medido: 90

Garantido: 93

HDS 9/17-4

Medido: 90

Garantido: 94

Nome e endereço

Mandatário da documentação:

S. Reiser

Alfred Kärcher SE & Co. KG

Alfred-Kärcher-Str. 28 - 40

71364 Winnenden (Germany)

Telefone: +49 7195 14-0

Fax: +49 7195 14-2212



H. Jenner

Chairman of the Board of Management



S. Reiser

Manager Regulatory Affairs & Certification

Winnenden, 01/07/2024

Os signatários atuam em nome e em procuração do

Conselho de Administração.

Alfred Kärcher SE & Co. KG

Alfred-Kärcher-Str. 28 - 40

71364 Winnenden (Alemanha)

Tel.: +49 7195 14-0

Fax: +49 7195 14-2212

Dados técnicos

		HDS 8/18-4 C	HDS 8/18-4 CXA	HDS 9/17-4 C	HDS 9/17-4 CXA
Ligação eléctrica					
Tensão da rede	V	400	400	400	400
Fase	~	3	3	3	3
Frequência de rede	Hz	50	50	50	50
Tipo de protecção		IPX5	IPX5	IPX5	IPX5
Classe de protecção		I	I	I	I
Potência da ligação	kW	6,0	6,0	6,5	6,5
Protecção da rede (de acção lenta)	A	16	16	16	16
Impedância eléctrica máxima admissível	Ω				tbd
Ligação de água					
Pressão de admissão (máx.)	MPa (bar)	1 (10)	1 (10)	1 (10)	1 (10)
Temperatura de admissão (máx.)	°C	30	30	30	30
Volume de admissão (mín.)	l/h (l/min)	1000(13,7)	1000 (16,7)	1100 (18,3)	1100 (18,3)
Altura de aspiração (máx.)	m	0,5	0,5	0,5	0,5
Características do aparelho					
Caudal de bombagem, água	l/h (l/min)	300-800 (5,0-13,3)	300-800 (5,5-13,3)	340-900 (5,7-15)	340-900 (5,7-15)
Pressão operacional da água com bocal padrão	MPa (bar)	3-18 (30-180)	3-18 (30-180)	3-17 (30-170)	3-17 (30-170)
Válvula de segurança para excesso de pressão operacional (máximo)	MPa (bar)	22 (220)	22 (220)	22 (220)	22 (220)
Caudal de bombagem da operação a vapor	l/h (l/min)	340 (5,7)	340 (5,7)	340 (5,7)	340 (5,7)
Pressão de trabalho operação a vapor com bico de vapor (máx.)	MPa (bar)	3,2 (32)	3,2 (32)	3,2 (32)	3,2 (32)
N.º de peça do bico de vapor		2.114-002.0	2.114-002.0	2.114-004.0	2.114-004.0
Temperatura de operação da água quente (máxima)	°C	98	98	98	98
Temperatura de trabalho da operação a vapor	°C	155	155	155	155
Caudal de bombagem, produto de limpeza	l/h (l/min)	51 (0,85)	51 (0,85)	50 (0,83)	50 (0,83)
Potência do queimador	kW	61	61	69	69
Consumo de gásóleo de aquecimento (máx.)	kg/h	5,2	5,2	5,8	5,8
Recuo da pistola de alta pressão	N	42	42	46	46
Calibre do bico do bico padrão		43	43	50	50
Medidas e pesos					
Peso de operação típico	kg	130	138	134	141
Comprimento x Largura x Altura	mm	1060 x 650 x 920	1060 x 650 x 920	1060 x 650 x 920	1060 x 650 x 920
Depósito de combustível	l	15	15	15	15
Depósito do detergente	l	10	10	10	10
Bomba de alta pressão					
Quantidade de óleo	l	0,46	0,46	0,47	0,47
Tipos de óleo		SAE90	SAE90	SAE90	SAE90
Queimador					
Combustível		Gasóleo de aquecimento EL ou gásóleo	Gasóleo de aquecimento EL ou gásóleo	Gasóleo de aquecimento EL ou gásóleo	Gasóleo de aquecimento EL ou gásóleo

		HDS 8/18-4 C	HDS 8/18-4 CXA	HDS 9/17-4 C	HDS 9/17-4 CXA
Valores determinados de acordo com a EN 60335-2-79					
Nível acústico L_{pA}	dB(A)	74	75	77	77
Insegurança K_{pA}	dB(A)	3	3	3	3
Nível de potência sonora L_{WA} + Insegurança K_{WA}	dB(A)	93	93	94	94
Valor de vibração mão/braço	m/s^2	3,2	4,1	5,4	4,6
Insegurança K	m/s^2	0,8	0,9	1	1

Motivo da exceção de acordo com o Regulamento (UE) 2019/1781 Anexo I, Parte 2, n.º 12: j)

Reservados os direitos a alterações técnicas.

Inhoud

Algemene instructies	73
Veiligheidsinstructies	73
Veiligheidsinrichtingen	74
Milieubescherming	74
Reglementair gebruik	74
Toebehoren en reserveonderdelen	74
Leveringsomvang	74
Overzicht apparaat	75
Inbedrijfstelling	75
Bediening	77
Transport	79
Opslag	79
Verzorging en onderhoud	79
Hulp bij storingen	80
Garantie	82
EU-conformiteitsverklaring	82
Technische gegevens	83

Algemene instructies



Voordat u het apparaat voor het eerst gebruikt, dient u deze oorspronkelijke gebruiksaanwijzing en de meegeleverde veiligheidsinstructies door te lezen. Handel dienovereenkomstig.

Bewaar beide documenten voor later gebruik of volgen de eigenaars.

- Wanneer de gebruiksaanwijzing en de veiligheidsinstructies niet worden opgevolgd, kan dit schade aan het toestel en gevaar voor de bediener en andere personen tot gevolg hebben.
- Bij transportschade de dealer onmiddellijk op de hoogte brengen.
- Controleer bij het uitpakken of de verpakkingssinhoud compleet is en niet beschadigd is. Leveringsomvang zie afbeelding A.
- Neem bij een bedrijfshoogte van meer dan ca. 800 m boven NAP contact op met uw dealer om de instelling van de brander aan de hoogte en het lagere zuurstofgehalte aan te passen.

Veiligheidsinstructies

Voor het apparaat gelden de volgende veiligheidsinstructies:

- Neem de betreffende nationale voorschriften van de wetgever voor vloeistofstralers in acht.
- Neem de betreffende nationale voorschriften van de wetgever inzake ongevalpreventie in acht. Vloeistofstralers moeten regelmatig worden getest en het resultaat van de test schriftelijk worden vastgelegd.

stofstralers moeten regelmatig worden getest en het resultaat van de test schriftelijk worden vastgelegd.

- Bedenk dat de verwarming van het apparaat een stookinstallatie is. Stookinstallaties moeten regelmatig conform de betreffende nationale voorschriften van de wetgever worden getest.
- Conform geldende nationale bepalingen moet dit apparaat bij industrieel gebruik voor de eerste keer door een bekwaam persoon in bedrijf worden genomen. KÄRCHER heeft deze eerste inbedrijfstelling al voor u uitgevoerd en gedocumenteerd. U kunt deze documentatie op verzoek opvragen bij uw KÄRCHER partner. Houd bij eventuele vragen over de documentatie het onderdeel- en vestigingsnummer van het apparaat bij de hand.
- We wijzen u erop dat het apparaat conform de geldende nationale bepalingen regelmatig door een bekwaam persoon moet worden getest. Neem daarvoor contact op met een KÄRCHER partner.
- Aan het apparaat en aan de toebehoren mogen geen veranderingen worden aangebracht.

Symbolen op het apparaat

	De hogedrukstraal niet op personen, dieren, actieve elektrische uitrusting of het apparaat zelf richten. Het apparaat tegen vorst beschermen.
	Gevaar door elektrische spanning. Uitsluitend elektriciens of daartoe bevoegde vakmensen mogen werkzaamheden aan de elektrotechnische installatie uitvoeren.
	Overeenkomstig de voorschriften mag het apparaat nooit zonder systemscheider op het drinkwater worden gebruikt. Zorg ervoor dat de aansluiting van uw waterinstallatie, waarop de hogedrukreiniger wordt aangesloten, met een systemscheider conform EN 12729 type BA is uitgerust. Water dat door een systemscheider stroomt, geldt niet meer als drinkwater. Sluit de systemscheider altijd aan op de watertoevoer, nooit direct op het apparaat.



Gezondheidsrisico door giftige uitlaatgassen. Adem de uitlaatgassen niet in.



Verbrandingsgevaar door hete oppervlakken.



Code voor informatie

Veiligheidsinrichtingen

Veiligheidsinrichtingen dienen voor de bescherming van de gebruiker en mogen niet buiten werking worden gesteld of worden overbrugd.

Overstroomklep met 2 drukschakelaars

- Als de hoeveelheid water aan de pompkop of met de druk-/volumeregeling op het hogedrukpistool wordt gereduceerd, gaat de overstroomklep open en stroomt een deel van het water terug naar de zuigzijde van de pomp.
- Als het hogedrukpistool gesloten is zodat al het water terugstroomt naar de zuigzijde van de pomp, schakelt de drukschakelaar op de overstroomklep de pomp uit.
- Als het hogedrukpistool weer wordt geopend, schakelt de drukschakelaar op de cilinderkop de pomp weer in.
- De overloopklep is af fabriek ingesteld en verzegeld. De instelling wordt uitgevoerd door de klantenservice.

Veiligheidsklep

- De veiligheidsklep gaat open, als de overstroomklep resp. de drukschakelaar defect is.
- De veiligheidsklep is af fabriek ingesteld en verzegeld. De instelling wordt alleen uitgevoerd door de klantenservice.

Watertekortbeveiliging

De watertekortbeveiliging verhindert dat de brander wordt ingeschakeld bij watertekort.

Afvoergas-temperatuurbegrenzer

De uitlaatgastemperatuur-begrenzer schakelt het apparaat uit, als de uitlaatgastemperatuur te hoog is.

Milieubescherming



De verpakkingsmaterialen zijn herbruikbaar. Verwijder verpakkingen op een milieuvriendelijke manier.



Elektrische en elektronische apparaten bevatten waardevolle recyclebare materialen en vaak bestanddelen zoals batterijen, accu's of olie, die bij onjuiste omgang of verkeerd afvalverwijdering een potentieel gevaar voor de gezondheid van de mens en voor het milieu kunnen vormen. Voor een correcte werking van het apparaat zijn deze bestanddelen echter noodzakelijk. Voer apparaten met dit symbool niet samen met het huisvuil af.

Instructies betreffende ingrediënten (REACH)

Actuele informatie over ingrediënten vindt u op: www.kaercher.de/REACH

Aanvullende opmerkingen inzake de milieubescherming

Zorg ervoor dat motorolie, stookolie, diesel en benzine niet in het milieu terechtkomen. Bescherm de grond en verwijder afgewerkte olie op milieuvriendelijke wijze.

Reglementair gebruik

Het apparaat is uitsluitend bedoeld voor als reinigingsapparaat, bijv. voor machines, voertuigen, gebouwen, gereedschappen, gevels, patio's en tuinapparatuur.

⚠ GEVAAR

Gebruik bij tankstations of andere gevare zones

Gevaar voor letsel

Neem de desbetreffende veiligheidsvoorschriften in acht.

Instructie

Vorkom dat afvalwater met minerale olie in de grond, water of riolering terechtkomt. Motor wassen of ondergrond wassen alleen op geschikte plaatsen met olieafscheider uitvoeren.

Grenswaarden voor de watertoevoer

LET OP

Vervuuld water

Vroegtijdige slijtage of afzettingen in het apparaat

Gebruik het apparaat enkel met zuiver water of met recycyclingwater dat de grenswaarden niet overschrijdt.

Voor de watertoevoer gelden volgende grenswaarden:

- pH-waarde: 6,5-9,5
- Elektrisch geleidingsvermogen: Geleidingsvermogen van schoon water + 1200 µS/cm, maximaal geleidingsvermogen 2000 µS/cm
- Afzetbare stoffen (testvolume 1 l, afzettingstijd 30 minuten): < 0,5 mg/l
- Filtreerbare stoffen: < 50 mg/l, geen abrasieve stoffen
- koolwaterstoffen: < 20 mg/l
- chloride: < 300 mg/l
- sulfaat: < 240 mg/l
- calcium: < 200 mg/l
- totale hardheid: < 28 °dH, < 50° TH, < 500 ppm (mg CaCO₃/l)
- ijzer: < 0,5 mg/l
- mangaan: < 0,05 mg/l
- koper: < 2 mg/l
- actieve chloor: < 0,3 mg/l
- Vrij van onaangename geuren

Toebehoren en reserveonderdelen

Instructie

Als het apparaat is aangesloten op een schoorsteen of als het apparaat niet zichtbaar is, raden we aan om een vlambewaker (optie) te installeren.

Gebruik alleen origineel toebehoren en originele reserveonderdelen. Deze garanderen een veilige en storingsvrije werking van het apparaat.

Informatie over toebehoren en reserveonderdelen vindt u onder www.kaercher.nl.

Leveringsomvang

De leveringsomvang van het apparaat is op de verpakking afgebeeld. Controleer de inhoud bij het uitpakken op volledigheid. Bij ontbrekend toebehoren of bij transportschade neemt u contact op met uw distributeur.

Overzicht apparaat

Beschrijving apparaat

Afbeelding A

Afbeelding B

- ① Druk-/volumeregeling van de pompeenheid
- ② Manometer
- ③ Houder voor straalbuis
- ④ Systeemonderhoud RM 110/RM 111
- ⑤ Wateraansluiting
- ⑥ Adapter voor wateraansluiting
- ⑦ Hogedrukslang EASY!Lock
- ⑧ Straalbuis EASY!Lock
- ⑨ Hogedruksproeier (roestvrij staal)
- ⑩ Hogedrukaansluiting EASY!Lock
- ⑪ Elektrische toevoerleiding
- ⑫ Voetuitsparing
- ⑬ Gereedschapstas
- ⑭ Veiligheidshendel
- ⑮ Triggerhendel
- ⑯ Veiligheidspal van het hogedrukpistool
- ⑰ Hogedrukpistool EASY!Force
- ⑱ Druk-/volumeregeling op het hogedrukpistool
- ⑲ Brandstofzeef
- ⑳ Vulopening voor reinigingsmiddel
- ㉑ Vulopening voor brandstof
- ㉒ Reinigingsmiddel doseerklep
- ㉓ Bedieningsveld
- ㉔ Verbindings slang voor de slangtrommel (alleen HDS CXA)
- ㉕ Typeplaatje
- ㉖ Slangtrommel (alleen HDS CXA)
- ㉗ Handgreep
- ㉘ Kapsluiting
- ㉙ Apparaatkap
- ㉚ Brander
- ㉛ Steun voor straalbuis
- ㉜ Fijnfilter (water)
- ㉝ Oliereservoir
- ㉞ Olieaftapplug
- ㉟ Vlotterbak
- ⓫ Reinigingsmiddel-zuigslang met filter
- ⓬ Brandstoffilter
- ⓭ Montagebeugel
- ⓮ Slang (soft-dempingssysteem) van watertekortbeveiliging

- ④⓪ Watertekortbeveiliging

Bedieningsveld

Afbeelding C

0 = uit

- ① Apparaatschakelaar
- ② Bedrijfsmodus: Gebruik met koud water
- ③ Bedrijfsmodus: Gebruik met heet water (e = eco-stand, heet water max. 60 °C)
- ④ Bedrijfsmodus: Gebruik met stoom
- ⑤ QR-code voor informatie
- ⑥ Controlelampje draairichting
- ⑦ Controlelampje service
- ⑧ Controlelampje bedrijfstegereedheid
- ⑨ Controlelampje brandstof
- ⑩ Controlelampje systeemonderhoud

Kleurmarkering

- Bedieningselementen voor het reinigingsproces zijn geel.
- Bedieningselementen voor onderhoud en service zijn lichtgrijs.

Inbedrijfstelling

⚠ WAARSCHUWING

Beschadigde componenten

Gevaar voor letsel

Controleer apparaat, toebehoren, toevoerleidingen en aansluitingen op onberispelijke toestand. Als de toestand niet perfect is, mag u het apparaat niet gebruiken.

1. De parkeerrem vergrendelen.

Greepbeugel monteren

1. Monteer de greepbeugel. Neem hierbij het draaimoment van de schroeven (6,5-7,0 Nm) in acht.

Afbeelding D

Gereedschapstas monteren (alleen HDS C)

1. Hang de gereedschapstas aan de bovenste vergrendelingen op het apparaat.
- ### Afbeelding E
2. Klap de gereedschapstas naar beneden en klik deze vast.
 3. Bevestig de gereedschapstas met 2 schroeven (aanhaalmoment: 6,5-7,0 Nm).

Instructie

Er blijven 2 schroeven over.

Hogedrukpistool, spuitlans, mondstuk en hogedrukslang monteren

Apparaat met ANTI!Twist: Bevestig de gele hogedrukslangaansluiting aan het hogedrukpistool.

Instructie

Het EASY!Lock-systeem verbindt componenten door een snelschroefdraad met slechts een omwenteling snel en veilig.

1. De straalbuis met de hogedrukpistool verbinden en handvast aantrekken (EASY!Lock).

Afbeelding F

2. De hogedruksproeier op de straalbuis steken.
3. De wartelmoer monteren en handvast aantrekken (EASY!Lock).

- Apparaat zonder slangtrommel: De hogedrukslang met de hogedrukpistool en de hogedrukaansluiting van het apparaat verbinden en handvast aantrekken (EASY!Lock)
- Apparaat met slangtrommel: De hogedrukslang op het hogedrukpistool aansluiten en met de hand vastdraaien (EASY!Lock).

LET OP

Opgeerde hogedrukslang

Beschadigingsgevaar

Rol de hogedrukslang voor werkbegint volledig af.

Systeemonderhoud

Systeemonderhoud bepalen

Instructie

RM 110 voorkomt verkalking van de heetwaterslang in geval van hard water.

Instructie

RM 111 dient bij zacht water als pompverzorging en ter bescherming tegen zwartwatervorming.

Waterhardheid (°dH)	Te gebruiken systeemonderhoud
<3	RM 111
>3	RM 110

- Bepaal de plaatselijke waterhardheid via het plaatselijke waterleidingbedrijf of met een hardheidsmeter (bestelnummer 6.768-004.0).

Systeemonderhoud vullen

Instructie

In de leveringsomvang is een proefles met systeemonderhoud inbegrepen.

- Het systeemonderhoud voorkomt op een doeltreffende manier verkalking van de heetwaterslang bij werking met kalkhoudend leidingwater. Het wordt druppelsgewijs gedoseerd aan de toevoer van de vlottertank.
 - De dosering is in de fabriek op een gemiddelde waterhardheid ingesteld.
- Het systeemonderhoud bijvullen.

Brandstof bijvullen

⚠ GEVAAR

Ongeschikte brandstof

Explosiegevaar

Vul alleen dieselbrandstof of lichte stookolie bij. Ongeschikte brandstoffen, bijv. benzine, mogen niet worden gebruikt.

LET OP

Gebruik met een lege brandstoftank

Vernieling van de brandstoftomp

Gebruik het apparaat nooit met een lege brandstoftank.

- De reservoirsluiting openen.
- Vul brandstof bij.
- De reservoirafsluiting sluiten.
- Eventueel overgelopen brandstof wegvegen.

Reinigingsmiddel bijvullen

⚠ GEVAAR

Ongeschikte reinigingsmiddelen

Gevaar voor letsel

Alleen KÄRCHER-producten gebruiken.

In geen geval oplosmiddel (bijvoorbeeld benzine, aceton, verdunningsmiddel) bijvullen.

Het contact met ogen en huid vermijden.

De veiligheids- en hanteringsaanwijzingen van de reinigingsmiddelfabrikant in acht nemen.

Instructie

Kärcher biedt een individueel assortiment reinigings- en verzorgingsproducten. Uw dealer adviseert u graag.

- Reinigingsmiddel bijvullen.

Wateraansluiting

- Aansluitwaarden zie Technische gegevens.

Instructie

De toevoerslang is niet bij de leveringsomvang inbegrepen.

- De toevoerslang (minimale lengte 7,5 m, minimale diameter 3/4") met behulp van de adapter voor de wateraansluiting op de wateraansluiting van het apparaat en op de watertoevoer (bijvoorbeeld een waterkraan) aansluiten.
- De watertoevoer openen.

Water uit reservoir aanzuigen

⚠ GEVAAR

Gevaar voor letsel en schade, vervuiling van drinkwater

De afdichtingen in het apparaat zijn niet bestand tegen oplosmiddelen. De spuitnevel van oplosmiddelen is zeer licht ontvlambaar, explosief en giftig.

Zuig nooit vloeistoffen op die oplosmiddelen bevatten zoals ververdunner, benzine, olie of ongefilterd water. Zuig nooit water op uit drinkwatertanks.

Als het apparaat water uit een extern reservoir moet aanzuigen, dan is de volgende conversie vereist:

- De vulopening voor systeemonderhoud openen.
- De afdekking van het systeemonderhoud los-schroeven en verwijderen.
- Alleen bij apparaten met slangtrommel: Verwijder de slanghaspel. Draai hiervoor de 4 schroeven los en plaats de slanghaspel naast het apparaat.
- Draai 2 schroeven van de branderbehuizing los.

Afbeelding G

- Schroef het achterpaneel los en verwijder het.

Afbeelding H

- De wateraansluiting op het fijnfilter verwijderen.

Afbeelding I

- Het fijnfilter op de pompkop losschroeven.
- Verwijder het systeemonderhoudsreservoir.
- De bovenste toevoerslang naar de vlottertank losschroeven.

Afbeelding J

- De bovenste toevoerslang aansluiten op de pompkop.
- De spoelleiding van het reinigingsmiddel-doseer-ventiel op de blinde stop steken.
- Sluit de zuigslang (diameter minimaal 3/4") met filter (toebehooren) aan op de wateraansluiting.
- Hang de aanzuigslang in een externe waterbron.

Instructie

Maximale aanzuighoogte: 0,5 m

- Tot de pomp water aanzuigt: De druk-/debietregeling van de pompeenheid instellen op de maximale waarde en het reinigingsmiddel-doseer-ventiel sluiten.
- Om de conversie ongedaan te maken, alle stappen in omgekeerde volgorde uitvoeren. Erop letten dat de kabel van het magneetventiel niet wordt ingekneld bij het systeemonderhoudsreservoir.

Elektrische aansluiting

⚠ GEVAAR

Ongeschikte elektrische verlengkabels

Elektrische schok

Gebruik buiten alleen daarvoor toegestane en overeenkomstig gemarkeerde elektrische verlengkabels waarvan de diameter groot genoeg is.

Zorg ervoor dat de stekker en koppeling van een gebruikte verlengkabel waterdicht zijn.

Rol verlengsnoeren altijd volledig uit.

LET OP

Overschrijding van de netwerkimpedantie

Elektrische schok bij kortsluiting

De maximaal toegestane netimpedantie op het elektrische aansluitpunt (zie technische gegevens) mag niet worden overschreden.

Bij onduidelijkheden over de op uw aansluitpunt bestaande netimpedantie neemt u contact op met uw energiebedrijf.

- Aansluitwaarden, zie technische gegevens en typeplaatje.
- De elektrische aansluiting moet door een electricien worden uitgevoerd en voldoen aan IEC 60364-1.

Bediening

⚠ GEVAAR

Brandbare vloeistoffen

Explosiegevaar

Sproei geen ontvlambare vloeistoffen.

⚠ GEVAAR

Gebruik zonder straalbuis

Gevaar voor letsel

Gebruik het apparaat nooit zonder gemonteerde straalbuis.

Controleer voor elk gebruik of het mondstuk stevig vastzit. De schroefverbinding van de straalbuis moet handvast zijn vastgedraaid.

⚠ GEVAAR

Hogedrukwaterstraal

Gevaar voor letsel

Bevestig de trekker en de veiligheidshendel nooit in de activerende positie.

Gebruik het hogedrukpistool niet als de veiligheidshendel beschadigd is.

Plaats voor alle werkzaamheden aan het apparaat de veiligheidsgrendel van het hogedrukpistool naar voren.

Houd de hogedrukpistool en de straalbuis met beide handen vast.

LET OP

Gebruik met een lege brandstoftank

Vernieling van de brandstofpomp

Gebruik het apparaat nooit met een lege brandstoftank.

Hogedrukpistool openen/sluiten

1. Hogedrukpistool openen: De veiligheidshendel en de trekker bedienen.
2. Hogedrukpistool sluiten: De veiligheidshendel en de trekker loslaten.

Mondstuk vervangen

1. Schakel het apparaat uit en bedien het hogedrukpistool tot het apparaat drukloos is.
2. Beveilig het hogedrukpistool; duw hiervoor de veiligheidsgrendel naar voren.
3. Vervang de nozzle.

Apparaat inschakelen

1. De apparaatschakelaar in de gewenste bedrijfsmodus zetten. De controlelamp Bedrijfs gereedheid brandt. Het apparaat start kort en schakelt uit, zodra de werkdruk is bereikt.

Instructie

Als het controlelampje Draairichting brandt tijdens gebruik, het apparaat onmiddellijk uitschakelen en de storing verhelpen. Zie hulp bij storingen.

2. Ontgrendel het hogedrukpistool; duw hiervoor de veiligheids-grendel naar achteren. Bij bediening van het hogedrukpistool schakelt het apparaat weer in.

Instructie

Als er geen water uit de hogedruknozzle treedt, de pomp ontluichten. Zie hulp bij storingen - apparaat bouwt geen druk op.

Reinigingstemperatuur instellen

- 30 °C tot 98 °C: Reinig met heet water.
 - 100 °C tot 150 °C: Reinig met stoom.
1. Stel de apparaatschakelaar in op de gewenste temperatuur.
 2. Bij gebruik met stoom: Vervang de hogedruksproeier (roestvrij staal) door de stoomsproeier (messing) (zie Gebruik met stoom).

Werkdruk en opvoerhoeveelheid instellen

Druk-/volumeregeling van de pompeenheid

1. Draai de regelspindel met de klok mee: de werkdruk verhogen (MAX).
2. Draai de regelspindel tegen de klok in: de werkdruk verlagen (MIN).

Druk-/volumeregeling op het hogedrukpistool

⚠ GEVAAR

Gevaar door losse straalbuis

Gevaar voor letsel

Let er bij het instellen van de druk-/hoeveelheidsregeling op dat de schroefverbinding van de straalbuis niet losraakt.

Instructie

Wil je langdurig met gereduceerde druk werken, stel de druk dan in op de druk-/volumeregeling van de pompeenheid.

1. Stel de apparaatschakelaar in op max. 98 °C.
2. Stel de werkdruk op de druk-/volumeregeling van de pompeenheid in op de maximale waarde.
3. Stel de werkdruk en het volume in door de druk-/volumeregeling op het hogedrukpistool te draaien (traploos) (+/-).

Gebruik met reinigingsmiddel

- Gebruik spaarmiddelen spaarzaam om het milieu te beschermen.
- Het reinigingsmiddel moet geschikt zijn voor het te reinigen oppervlak.

Instructie

De richtwaarden op het bedieningspaneel hebben betrekking op de maximale werkdruk.

Instructie

Als reinigingsmiddel uit een externe container moet worden aangezogen, de reinigingsmiddelzuigslang door de uitsparing naar buiten leiden.

1. Stel de concentratie van het reinigingsmiddel in met het doseerventiel voor het reinigingsmiddel volgens de instructies van de fabrikant.

Reiniging

Instructie

De hogedrukstraal altijd eerst vanaf grotere afstand op het te reinigen object richten om beschadiging door te hoge druk te voorkomen.

1. Stel de werkdruk en reinigingstemperatuur in op basis van het te reinigen oppervlak.

Aanbevolen reinigingsmethode

1. Vuil losmaken: Sproei het reinigingsmiddel er spaarzaam op en laat het 1 ... 5 minuten inwerken, maar niet opdrogen.
2. Vuil verwijderen: Het losgeweekte vuil met de hogedrukstraal wegspoelen.

Gebruik met koud water

Voor het verwijderen van lichte vervuiling en voor spoelen, bijv. tuingereedschap, terras, gereedschap.

1. Stel de gewenste werkdruk in.

Aanbevolen reinigingstemperaturen

- 30-50 °C: Lichte vervuiling
- Max. 60 °C: Eiwithoudend vuil, bijv. in de levensmiddelenindustrie
- 60-90 °C: Autoreiniging, machinerreiniging
- 100-110 °C: Ontconserveren, sterk vette vervuiling
- Tot 140 °C: Ontdooien van toeslagmaterialen, gedeeltelijke gevelreiniging

Gebruik met heet water

⚠ GEVAAR

Heet water

Gevaar voor brandwonden

Vermijd contact met heet water.

1. De apparaatschakelaar op de gewenste temperatuur instellen.

Gebruik met stoom

⚠ GEVAAR

Hete stoom

Gevaar voor brandwonden

Bij werktemperaturen boven 98 °C mag de werkdruk niet hoger zijn dan 3,2 MPa (32 bar).

Het is derhalve van essentieel belang dat de volgende maatregelen worden uitgevoerd:

1. Vervang de hogedrukspoeier (roestvrij staal) door de stoomspoeier (messing, onderdeelnr. zie Technische Gegevens).
2. Open de druk-/volumeregelaar op het hogedrukpistool volledig, richting + tot aan de aanslag.
3. Stel de werkdruk op de druk-/volumeregeling van de pompeenheid in op de minimale waarde.
4. Stel de apparaatschakelaar in op min. 100 °C.

Eco-niveau

Het apparaat werkt in het meest rendabele temperatuurbereik (max. 60 °C).

Werking onderbreken

1. Beveilig het hogedrukpistool; duw hiervoor de veiligheidsgrendel naar voren.

Stand-bytijd

Binnen de stand-bytijd start het apparaat wanneer het hogedrukpistool wordt geopend. Het controlelampje brandt groen.

Als het hogedrukpistool gedurende 30 minuten gesloten blijft, eindigt de stand-bytijd. Het controlelampje knip-pert groen.

Na gebruik met reinigingsmiddel

1. Het reinigingsmiddel-doseerventiel op "0" zetten.
2. Zet de apparaatschakelaar op niveau 1 (gebruik met koud water).
3. Spoel het apparaat minimaal 1 minuut door terwijl het hogedrukpistool is geopend.

Apparaat uitschakelen

⚠ GEVAAR

Gevaar door heet water of stoom

Verbrandingsgevaar

Laat het apparaat na gebruik met heet water of stoom minimaal 2 minuten met koud water en geopend pistool lopen om het af te koelen.

1. De watertoevoer sluiten.
2. De hogedrukpistool openen.
3. Schakel de pomp in met de apparaatschakelaar en laat deze 5-10 seconden draaien.
4. De hogedrukpistool sluiten.
5. De apparaatschakelaar op "0/OFF" zetten.
6. Trek de netstekker met droge handen uit het stopcontact.
7. Verwijder de wateraansluiting.
8. Het hogedrukpistool bedienen tot het apparaat drookloos is.
9. Beveilig het hogedrukpistool. Duw hiervoor de veiligheidsgrendel naar voren.

Vorstbescherming

LET OP

Gevaar door vorst

Vernietiging van het apparaat door bevriezend water.

Bewaar het apparaat dat niet volledig is afgetapt op een vorstvrije plaats.

Bij apparaten die op een schoorsteen zijn aangesloten, moet de binnendringende, koude lucht in acht worden genomen.

LET OP

Koude lucht komt binnen via de schoorsteen

Beschadigingsgevaar

Koppel het apparaat los van de haard, als de buitentemperatuur lager is dan 0 °C.

1. Schakel het apparaat uit, als een vorstvrije opslag niet mogelijk is.

Buitengebruikstelling

Voor langere bedrijfsonderbrekingen of als vorstvrije opslag niet mogelijk is:

1. Het reinigingsmiddelreservoir legen.
2. Het water aflaten.
3. Spoel het apparaat door met antivries.

Water aftappen

1. Schroef de watertoevoerslang en de hogedrukslang los.
2. Schroef de toevoerleiding aan de ketelonderzijde los en tap de verwarmingsslang af.
3. Het apparaat maximaal 1 minuut laten lopen, tot de pomp en de leidingen leeg zijn.

Het apparaat door met antivries doorspoelen

Instructie

De instructies van de fabrikant van het vorstbeschermingsmiddel in acht nemen.

1. Geet een in de handel verkrijgbaar antivriesmiddel in de vlotterbak.

- Schakel het apparaat (zonder brander) in tot het volledig is doorgespoeld.

Dit biedt ook een zekere mate van bescherming tegen corrosie.

Transport

LET OP

Onjuist transport met een industriële transportwagen

Beschadigingsgevaar

Let bij transport met een transportvoertuig op de uitlijning van het apparaat.

Afbeelding K

LET OP

Ondeskundig transport

Beschadigingsgevaar

Bescherm de trekker van het hogedrukpistool tegen beschadiging.

⚠ VOORZICHTIG

Niet in acht nemen van het gewicht

Gevaar voor letsel en beschadiging

Houd bij het vervoer rekening met het gewicht van het apparaat.

- Apparaat bij transport in voertuigen conform de richtlijnen tegen wegglijden en omvallen beveiligen.

Opslag

⚠ VOORZICHTIG

Niet in acht nemen van het gewicht

Gevaar voor letsel en beschadiging

Houd bij de opslag rekening met het gewicht van het apparaat.

Verzorging en onderhoud

⚠ GEVAAR

Per ongeluk opstartend apparaat, contact van stroomvoerende delen

Verwondingsgevaar, elektrische schok

Schakel vóór werkzaamheden aan het apparaat het apparaat uit.

Trek de netstekker eruit.

- De watertoevoer sluiten.
- De hogedrukpistool openen.
- Schakel de pomp in met de apparaatschakelaar en laat deze 5-10 seconden draaien.
- De hogedrukpistool sluiten.
- De apparaatschakelaar op "0/OFF" zetten.
- De netstekker alleen met droge handen uit het stopcontact trekken.
- Verwijder de wateraansluiting.
- Het hogedrukpistool bedienen tot het apparaat drukloos is.
- Beveilig het hogedrukpistool; duw hiervoor de veiligheidsrendel naar voren.
- Het apparaat laten afkoelen.

Wekelijks

LET OP

Beschadigingsgevaar door melkachtige olie!

Gebruik met melkachtige olie kan leiden tot schade aan het apparaat.

Als de olie melkachtig is, neem dan onmiddellijk contact op met de geautoriseerde klantenservice.

- Het fijnfilter reinigen.
- De brandstofzeef reinigen.
- Het oliepeil controleren.

Eens per maand

- Het filter aan de reinigingsmiddel-zuigslang reinigen.

Om de 500 bedrijfsuren, minstens jaarlijks

- De olie verversen.
- Onderhoud aan het apparaat door de klantenservice laten uitvoeren.

Regelmatig, minstens elke 5 jaar

- Voer een druktest uit volgens de specificaties van de fabrikant.

Nieuwe hogedrukslang monteren (alleen HDS...XA)

⚠ WAARSCHUWING

Gevaar van letsel

De slangtrommel kan bij het loskomen van de grendelstand onverwachts zeer snel draaien.

Volg de volgende stappen nauwgezet en bevestig de slangtrommel zoals beschreven.

Instructie

Alleen hogedrukslangen in de "Ultra Guard" uitvoering zijn geschikt voor dit apparaat.

- Het deksel van de slangtrommel met een platte schroevendraaier optillen.

Afbeelding M

- De hogedrukslang volledig van de slangtrommel afrollen.
- Een inbussleutel maat 10 door de zeskantige opening in de behuizing steken. Steek de sleutel er zo ver in totdat de slangtrommel geblokkeerd is.

Afbeelding N

Afbeelding O

- 2 schroeven uitschroeven.

Afbeelding P

- De slangstopper van de hogedrukslang afhalen.
- De borghaak eruit trekken.

Afbeelding Q

- De hogedrukslang uit de slangaansluiting trekken.
- Een nieuwe hogedrukslang door de slanggeleidingsrollen leiden en in de slangaansluiting steken. Let op de draairichting van de slangtrommel.
- De borghaak in de slangaansluiting steken.

Afbeelding R

- Controleer of alle onderlegingen zich achter de borghaak bevinden.
- De slangstopper aan het andere einde van de hogedrukslang aanbrengen. De afstand tot het slangein-de moet ongeveer 1 m zijn (tot het hogedrukpistool).
- Het apparaat op de water- en stroomvoorziening aansluiten en in werking stellen en de aansluiting op dichtheid controleren.
- De slang spannen en op spanning houden. Terwijl de slang strak staat, trekt u de inbussleutel eruit.
- Ontgrendel de slangtrommel door aan de hogedrukslang te trekken en laat de hogedrukslang langzaam oprollen. Controleer de oprolsnelheid door de slang vast te houden.
- Plaats het deksel terug.

Fijnfilter reinigen

- Het apparaat drukloos maken.
- Schroef het fijnfilter van de pompkop los.
- Demonteer het fijnfilter en verwijder het filterelement.
- Het filter met schoon water of met perslucht reinigen.
- In omgekeerde volgorde monteren.

Brandstofzeef reinigen

1. De brandstofzeef schoonkloppen. Voorkom hierbij dat brandstof in het milieu terecht komt.

Filter aan de reinigingsmiddel-aanzuigslang reinigen

1. De reinigingsmiddel-zuigaansluiting eruit trekken.
2. Reinig het filter in water.
3. Plaats het filter weer.

Olie verversen

Oliesoort en vulhoeveelheid, zie technische gegevens.

1. Zet een opvangbak voor ca. 1 liter olie klaar.
2. Draai de olieaftapschroef los.
3. De olie in de opvangbak aftappen.

Instructie

Verwijder afgewerkte olie op milieuvriendelijke wijze of geef deze af bij een geautoriseerde verzamelplaats.

4. Draai de olieaftapschroef weer vast.
5. Vul de nieuwe olie langzaam bij tot de "MAX"-markering. Luchtbellen moeten kunnen ontsnappen.

Hulp bij storingen

GEVAAR

Per ongeluk opstartend apparaat, contact van stroomvoerende delen

Verwondingsgevaar, elektrische schok

Schakel vóór werkzaamheden aan het apparaat het apparaat uit.

Trek de netstekker eruit.

Fout	Oorzaak	Remedie
Controlelampje Draairichting knippert (alleen 3-fasige apparaten)		1. De polen van de apparaatstekker vervangen. Afbeelding L
Controlelampje Bedrijfs-gereedheid gaat uit resp. apparaat werkt niet	Geen netspanning	1. Controleer de netaansluiting en de toevoerleiding.
Controlelampje Service knippert 1x	Watertekort	1. Controleer de wateraansluiting en de toevoerleidingen.
	Lek in het hogedruksysteem	1. Controleer het hogedruksysteem en de aansluitingen op lekkage.
Controlelampje Service knippert 2x	Fout in de stroomtoevoer of stroomverbruik van de motor te groot	1. Controleer de spanningaansluiting en de netzekeringen. 2. Informeer de klantenservice.
Controlelampje Service knippert 3x	Motor overbelast/oververhit	1. De apparaatschakelaar op "0/OFF" zetten. 2. Het apparaat laten afkoelen. 3. Het apparaat inschakelen.
	Storing treedt herhaaldelijk op	1. Informeer de klantenservice.
Controlelampje Service knippert 4x	Afvoergas-temperatuurbegrenzer is geactiveerd	1. De apparaatschakelaar op "0/OFF" zetten. 2. Het apparaat laten afkoelen. 3. Het apparaat inschakelen.
	Storing treedt herhaaldelijk op	1. Informeer de klantenservice.
Controlelampje Service knippert 5x	Reed-schakelaar in de watertekortbeveiliging zit vast of magneetzuiger klemt	1. Informeer de klantenservice.
Controlelampje Service knippert 6x	Vlamvoeler heeft de brander uitgeschakeld	1. Informeer de klantenservice.
Controlelampje brand stof brandt	Brandstoftank is leeg	1. Vul brandstof bij.
Controlelampje systeemonderhoud brandt	Reservoir systeemonderhoud is leeg	1. Het systeemonderhoud bijvullen.
Controlelampje Reinigingsmiddel brandt	Reinigingsmiddeltank is leeg	1. Vul reinigingsmiddel bij.

Fout	Oorzaak	Remedie
Apparaat bouwt geen druk op	Lucht in het systeem	<ol style="list-style-type: none"> Pomp ontluften: <ol style="list-style-type: none"> Het reinigingsmiddel-doseerventiel op "0" zetten. Schakel het apparaat met geopend hogedrukpistool meerdere keren in en uit met de apparaatschakelaar. De druk-/debietregeling van de pompeenheid met het hogedrukpistool open- en dichtdraaien. <p>Instructie <i>Het ontluichtingsproces wordt versneld door de hogedrukslang uit de hogedrukaansluiting te demonteren.</i></p> <ol style="list-style-type: none"> Vul reinigingsmiddel bij indien nodig. Controleer de aansluitingen en leidingen.
	Druk is ingesteld op MIN	<ol style="list-style-type: none"> Stel de druk in op MAX.
	Fijnfilter vuil	<ol style="list-style-type: none"> Reinig het fijnfilter, vervang het indien nodig.
	Watertoevoerhoeveelheid te gering	<ol style="list-style-type: none"> Controleer de watertoevoerhoeveelheid (zie Technische gegevens).
Apparaat lekt, er druppelt water uit de onderkant van het apparaat	Pomp ondicht	<ol style="list-style-type: none"> Als er een aanzienlijk lek is, laat het apparaat dan nakijken door de klantenservice. <p>Instructie <i>Toegestaan zijn 3 druppels/minuut.</i></p>
Het apparaat schakelt continu aan en uit terwijl het hogedrukpistool gesloten is	Lek in het hogedruksysteem	<ol style="list-style-type: none"> Controleer het hogedruksysteem en de aansluitingen op lekkage.
Apparaat zuigt geen reinigingsmiddel aan		<ol style="list-style-type: none"> Laat het apparaat draaien met de doseerklep voor reinigingsmiddel open en de waterinlaat gesloten totdat de vlotterbak geleegd is en de druk tot "0" daalt. Open de watertoevoer weer.
	Als de pomp nog steeds geen reinigingsmiddel aanzuigt, kan dit de volgende oorzaken hebben: Filter in de reinigingsmiddelaanzuigslang is vuil	<ol style="list-style-type: none"> Het filter reinigen.
	Terugslagklep zit vast	<ol style="list-style-type: none"> Trek de reinigingsmiddelslang eraf en draai de terugslagklep met een stomp voorwerp los.
Brander geen ontsteking	Brandstoftank is leeg	<ol style="list-style-type: none"> Vul brandstof bij.
	Watertekort	<ol style="list-style-type: none"> Controleer de waaraanluiting en de toevoerleidingen.
	Brandstoffilter vuil	<ol style="list-style-type: none"> Het brandstoffilter vervangen.
	Geen ontstekingsvonk	<ol style="list-style-type: none"> Als tijdens bedrijf geen ontstekingsvonk zichtbaar is door het kijkglas van de brander, laat het apparaat dan nakijken door de geautoriseerde klantenservice.
Ingestelde temperatuur wordt niet bereikt bij gebruik met heet water	Werkdruk/opvoerhoeveelheid te hoog	<ol style="list-style-type: none"> Verlaag de werkdruk/opvoerhoeveelheid met de druk/volumeregeling van de pompeenheid.
	Verwarmingsslang met roet	<ol style="list-style-type: none"> Laat het roet door de klantenservice van het apparaat verwijderen.

Klantenservice

Als de storing niet kan worden verholpen, moet het apparaat door de klantenservice worden gecontroleerd.

Garantie

In elk land gelden de garantievoorwaarden die door onze verantwoordelijke verkoopmaatschappij zijn uitgegeven. Mogelijke storingen aan uw apparaat verhelpen we binnen de garantieperiode gratis, voor zover een materiaal- of fabricagefout de oorzaak is. Als u gebruik wilt maken van de garantie, neemt u met uw aankoopbon contact op met uw distributeur of de dichtstbijzijnde geautoriseerde klantenservice.

(adres zie achterzijde)

Meer informatie over de garantie (indien beschikbaar) vindt u in het servicegedeelte van uw lokale Kärcher-website onder "Downloads".

EU-conformiteitsverklaring

Hierbij verklaren wij dat het hieronder genoemde product voldoet aan de desbetreffende bepalingen van de vermelde richtlijnen en verordeningen. Bij een niet door ons goedgekeurde wijziging van het product verliest deze verklaring zijn geldigheid.

Product: Hogedrukreiniger

Type: 1.174-xxx

Type:

Richtlijnen en verordeningen

2000/14/EG

2006/42/EG (+2009/127/EG)

2014/30/EU

2014/53/EU

2014/68/EU

2011/65/EU

2009/125/EG

Toegepaste bepaling(en)

(EU) 2019/1781

Categorie van de bouwgroep

II

Conformiteitsprocedure

Module H

Heetwaterslang

Conformiteitsbeoordeling module H

Stuurblok

Conformiteitsbeoordeling module H

Verskillende buisleidingen

Conformiteitsbeoordeling art. 4, lid 3

Toegepaste geharmoniseerde normen

EN 60335-1

EN 60335-2-79

EN 55014-1: 2017 + A11: 2020

EN 55014-2: 2015

EN 61000-3-2: 2014

EN IEC 63000: 2018

EN 62233: 2008

EN 61000-3-3: 2013

EN 61000-3-11: 2000

Toegepaste specificaties:

M.b.t. AD 2000

M.b.t. TRD 801

Naam van de aangemelde instantie:

voor 2014/68/EU

TÜV Rheinland Industrie Service GmbH

Am Grauen Stein

51105 Köln

Identificatienummer 0035

Certificaat-nr.:

Toegepaste conformiteitswaarderingsprocedure

2000/14/EG: Bijlage V

Geluidsvermogensniveau dB(A)

HDS 8/18-4

Gemeten: 90

Gegarandeerd: 93

HDS 9/17-4

Gemeten: 90

Gegarandeerd: 94

Naam en adres

Gevolmachtigde voor de documentatie:

S. Reiser

Alfred Kärcher SE & Co. KG

Alfred-Kärcher-Str. 28 - 40

71364 Winnenden (Germany)

Tel.: +49 7195 14-0

Fax: +49 7195 14-2212



H. Jenner

Chairman of the Board of Management



S. Reiser

Manager Regulatory Affairs & Certification

Winnenden, 2024/07/01

De ondergetekenden handelen in opdracht en met volmacht van de directie.

Alfred Kärcher SE & Co. KG

Alfred-Kärcher-Str. 28 - 40

71364 Winnenden (Germany)

Tel.: +49 7195 14-0

Fax: +49 7195 14-2212

Technische gegevens

		HDS 8/18-4 C	HDS 8/18-4 CXA	HDS 9/17-4 C	HDS 9/17-4 CXA
Elektrische aansluiting					
Netspanning	V	400	400	400	400
Fase	~	3	3	3	3
Netfrequentie	Hz	50	50	50	50
Beschermingsgraad		IPX5	IPX5	IPX5	IPX5
Beschermingsklasse		I	I	I	I
Aansluitvermogen	kW	6,0	6,0	6,5	6,5
Netbeveiliging (traag)	A	16	16	16	16
Maximaal toegestane netimpedantie	Ω				tbid
Wateraansluiting					
Toevoerdruk (max.)	MPa (bar)	1 (10)	1 (10)	1 (10)	1 (10)
Toevoertemperatuur (max.)	$^{\circ}\text{C}$	30	30	30	30
Toevoerdebiet (min.)	l/h (l/min)	1000(13,7)	1000 (16,7)	1100 (18,3)	1100 (18,3)
Aanzuighoogte (max.)	m	0,5	0,5	0,5	0,5
Gegevens capaciteit apparaat					
Opbrengst, water	l/h (l/min)	300-800 (5,0-13,3)	300-800 (5,5-13,3)	340-900 (5,7-15)	340-900 (5,7-15)
Werkdruk water met standaard mondstuk	MPa (bar)	3-18 (30-180)	3-18 (30-180)	3-17 (30-170)	3-17 (30-170)
Overdruk veiligheidsventiel (maximum)	MPa (bar)	22 (220)	22 (220)	22 (220)	22 (220)
Debiet stoombedrijf	l/h (l/min)	340 (5,7)	340 (5,7)	340 (5,7)	340 (5,7)
Werkdruk stoombedrijf met stoomsproeier (max.)	MPa (bar)	3,2 (32)	3,2 (32)	3,2 (32)	3,2 (32)
Onderdeel nr. stoomsproeier		2.114-002.0	2.114-002.0	2.114-004.0	2.114-004.0
Bedrijfstemperatuur warm water (maximum)	$^{\circ}\text{C}$	98	98	98	98
Werktemperatuur stoombedrijf	$^{\circ}\text{C}$	155	155	155	155
Opbrengst, reinigingsmiddel	l/h (l/min)	51 (0,85)	51 (0,85)	50 (0,83)	50 (0,83)
Brandervermogen	kW	61	61	69	69
Stookolieverbruik (max.)	kg/h	5,2	5,2	5,8	5,8
Reactiekracht van het hogedrukpistool	N	42	42	46	46
Sproeiergrootte van de standaard sproeier		43	43	50	50
Afmetingen en gewichten					
Typisch bedrijfsgewicht	kg	130	138	134	141
Lengte x breedte x hoogte	mm	1060 x 650 x 920	1060 x 650 x 920	1060 x 650 x 920	1060 x 650 x 920
Brandstoftank	l	15	15	15	15
Reinigingsmiddelreservoir	l	10	10	10	10
Hogedrukpomp					
Hoeveelheid olie	l	0,46	0,46	0,47	0,47
Type olie		SAE90	SAE90	SAE90	SAE90
Brander					
Brandstof		Stookolie EL of diesel	Stookolie EL of diesel	Stookolie EL of diesel	Stookolie EL of diesel
Berekende waarden conform EN 60335-2-79					
Geluidsdruk niveau L_{pA}	dB(A)	74	75	77	77
Onzekerheid K_{pA}	dB(A)	3	3	3	3
Geluidsvermogensniveau L_{WA} + onzekerheid K_{WA}	dB(A)	93	93	94	94
Hand-arm-vibratiewaarde	m/s^2	3,2	4,1	5,4	4,6
Onzekerheid K	m/s^2	0,8	0,9	1	1

Uitzondering volgens verordening (EU) 2019/1781 bijlage 1 punt 2 (12): j)

Technische wijzigingen voorbehouden.

İçindekiler

Genel uyarılar	84
Güvenlik bilgileri	84
Emniyet düzenleri	84
Çevre koruma	85
Amaca uygun kullanım	85
Aksesuarlar ve yedek parçalar	85
Teslimat kapsamı	85
Cihaza genel bakış	85
İşletime alma	86
Kumanda etme	87
Taşıma	89
Depolama	89
Koruma ve bakım	89
Arıza durumunda yardım	90
Garanti	92
AB Uygunluk Beyanı	92
Teknik veriler	93

Genel uyarılar



Cihazı ilk defa kullanmadan önce orijinal işletim kılavuzunu ve ekli güvenlik bilgilerini okuyun. Bu bilgilere göre hareket

edin.

Her iki kılavuzu daha sonra kullanmak için ve sizden sonraki kullanıcı için saklayın.

- İşletim kılavuzu ve güvenlik bilgilerine uyulmaması, kullanıcı ve diğer kişiler için tehlikeli durumların oluşmasına ve cihazın hasar görmesine yol açabilir.
- Taşıma hasarları varsa hemen bayiyi bilgilendirin.
- Ambalajı açarken, paket içeriğindeki eksik aksesuar veya hasarlı parça olup olmadığını kontrol edin. Teslimat kapsamı için bkz. Resim A.
- Deniz seviyesinden yaklaşık 800 m üzerindeki çalışma yüksekliğinde, brülör ayarını yüksekliğe ve düşük oksijen içeriğine ayarlamak için yetkili satıcınıza başvurun.

Güvenlik bilgileri

Cihaz için aşağıdaki güvenlik bilgileri geçerlidir:

- Sıvı püskürtücüsüne yönelik yasa koyucunun ilgili ulusal yönetmeliklerini dikkate alın.
- Kazaların önlenmesine yönelik yasa koyucunun ilgili ulusal yönetmeliklerini dikkate alın. Sıvı püskürtücülerini düzenli olarak kontrol edilmeli ve kontrol sonucu yazılı olarak kaydedilmelidir.
- Cihaz ısıtma tertibatının bir ateşleme sistemi olduğuna dikkat edin. Ateşleme sistemleri yasa koyucunun ilgili ulusal yönetmeliklerine göre düzenli olarak kontrol edilmelidir.
- İlgili ulusal yönetmeliklere uygun olarak, bu cihaz ticari kullanımda ilk olarak yetkili bir kişi tarafından işletilmeye alınmalıdır. KÄRCHER bu ilk işletmeye almayı sizin için gerçekleştirmiş ve belgelemiştir. Buna ilişkin dokümantasyonu KÄRCHER ortağınızdan talep edebilirsiniz. Dokümantasyon istendiğinde, lütfen cihazın parça ve fabrika numarasını hazır bulundurun.
- Cihazın, geçerli ulusal yönetmeliklere göre tekrar yetkili bir kişi tarafından kontrol edilmesi gerektiğini belirtmek isteriz. Bununla ilgili lütfen KÄRCHER ortağınızla iletişime geçin.
- Cihazda ve aksesuarlarında değişiklik yapılmamalıdır.

Cihazdaki simgeler



Yüksek basınç hüzmesini asla insanlara, hayvanlara, aktif elektrikli donanımlara veya cihazın kendisine doğrultmayın. Cihazı donmaya karşı koruyun.



Elektrik gerilimi nedeniyle tehlike. Elektrik sistemindeki çalışmaları sadece uzman elektrikçi veya yetkilendirilmiş kalifiye personel yapabilir.



Geçerli yönetmelikler uyarınca cihaz sistem ayırıcısı olmadan içme suyu şebekesinde işletilemez. Yüksek basınç temizleyicisini bağladığınız ev su sisteminizin bağlantısının EN 12729 uyarınca BA tipi bir sistem ayırıcısı ile donatılmış olmasını sağlayın. Bir sistem ayırıcısının geçen su işlemek olarak sınıflandırmaz. Sistem ayırıcısını daima su kaynağına bağlayın, asla doğrudan cihaza bağlamayın.



Zehirli egzoz gazları nedeniyle sağlığa zarar tehlikesi. Egzoz gazlarını solumayın.



Sıcak yüzeyler nedeniyle yanma tehlikesi.



Bilgi kodu

Emniyet düzenleri

Emniyet düzenleri kullanıcının korunması için kullanılır ve devre dışı bırakılmamalı veya işlevleri atlanmamalıdır.

2 basınç şalterli aşırı akım valfi

- Pompa kafasındaki veya yüksek basınç tabancasındaki basınç tabancasında basınç/miktar denetimi ile su miktarı azaldığında aşırı akım valfi açılır ve suyun bir kısmı pompa emiş tarafına geri akar.
- Yüksek basınç tabancası, suyun tamamı pompa emme tarafına geri akacak şekilde kapatılırsa aşırı akım valfi üzerindeki basınç şalteri, pompayı kapatır.
- Yüksek basınç tabancası tekrar açılırsa silindir kafasındaki basınç şalteri, pompayı tekrar çalıştırır.
- Aşırı akım valfi fabrikada ayarlanmış ve mühürlenmiştir. Ayar, yalnızca müşteri hizmetleri tarafından yapılır.

Emniyet valfi

- Aşırı akım valfi veya basınç şalteri arızalı olduğunda emniyet valfi açılır.
- Emniyet valfi fabrikada ayarlanmış ve mühürlenmiştir. Bu ayar yalnızca müşteri hizmetleri tarafından yapılır.

Su yetersizliği emniyeti

Su yetersizliği emniyeti, su yetersizliği olduğunda brülörün açılmasını önler.

Egzoz gazı sıcaklık sınırlayıcısı

Egzoz gazı sıcaklık sınırlayıcısı, çok yüksek egzoz gazı sıcaklığına ulaştığında cihazı kapatır.

Çevre koruma



Paketleme malzemeleri geri dönüştürülebilir. Lütfen ambalajları çevreye zarar vermeden bertaraf edin.



Elektrikli ve elektronik cihazlar, değerli ve geri dönüştürülebilir malzemelerin yanı sıra yanlış kullanılması veya yanlış bertaraf edilmesi durumunda insan sağlığı ve çevre için potansiyel tehlike teşkil edebilecek piller, aküler veya yağlar içerebilir. Ancak cihazın usulüne uygun şekilde çalıştırılması için bu parçaların gereklidir. Bu simge ile işaretlenen cihazlar evsel çöp ile birlikte bertaraf edilmemelidir.

İçerik maddelerine yönelik uyarılar (REACH)

İçerik maddelerine yönelik güncel bilgiler için bkz.: www.kaercher.de/REACH

Çevre koruma için tamamlayıcı uyarılar

Lütfen çevreye motor yağı, ısıtma yağı, dizel ve benzin bırakmayın. Lütfen zemini koruyun ve atık yağı çevreye zarar vermeden tasfiye edin.

Amaca uygun kullanım

Cihazı sadece makineleri, araçları, binaları, aletleri, ön cepheleri, terasları ve bahçe aletlerini vs. temizlemek için kullanın.

⚠ TEHLİKE

Benzin istasyonlarında veya diğer tehlikeli alanlarda kullanılmamalıdır.

Yaralanma tehlikesi

İlgili güvenlik talimatlarını dikkate alın.

Not

Mineral yağ içeren atık suların toprağa, su yollarına veya kanalizasyon sistemine karışmasına izin vermeyin. Motoru veya alt gövdeyi yalnızca uygun yerlerde, yağ ayrıştırıcısı ile yıkayın.

Su beslemesi için sınır değerler

DIKKAT

Kirlenmiş su

Erken aşınma veya cihaz içinde tortulaşmalar

Cihazı sadece temiz suyla veya sınır değerleri aşmayan geri dönüşüm suyuyla besleyin.

Su beslemesi için aşağıdaki sınır değerler geçerlidir:

- pH değeri: 6,5-9,5
- Elektriksel iletkenlik: Temiz suyun iletkenliği + 1200 µS/cm, maksimum iletkenlik 2000 µS/cm
- Çökeltilen maddeler (numune hacmi 1 l, çökelme süresi 30 dakika): < 0,5 mg/l
- Filtrelenebilir maddeler: < 50 mg/l, aşındırıcı madde değil
- Hidrokarbonlar: < 20 mg/l
- Klorür: < 300 mg/l
- Sülfat: < 240 mg/l
- Kalsiyum: < 200 mg/l
- Toplam sertlik: < 28 °dH, < 50° TH, < 500 ppm (mg CaCO₃/l)
- Demir: < 0,5 mg/l
- Manganez: < 0,05 mg/l
- Bakır: < 2 mg/l
- Aktif klor: < 0,3 mg/l
- Kötü kokular içermez

Aksesuarlar ve yedek parçalar

Not

Cihaz bir bacaya bağlıysa veya cihaz görünmüyorsa bir alev monitörü (isteğe bağlı) takmanızı tavsiye ederiz. Sadece orijinal aksesuarlar ve orijinal yedek parçalar kullanın. Bu parçalar cihazın güvenli ve arızasız işletilmesini sağlar.

Aksesuarlar ve yedek parçalara ilişkin bilgiler için adres: www.kaercher.com.

Teslimat kapsamı

Cihazınızın teslimat kapsamı ambalajı üzerinde gösterilmiştir. Ambalaj açıldığında içindeki parçalarda eksiklik olup olmadığını kontrol edin. Aksesuarların eksik olması durumunda ya da nakliye hasarlarında yetkili satıcınızı bilgilendirin.

Cihaza genel bakış

Cihaz açıklaması

Şekil A

Şekil B

- ① Pompa ünitesinin basınç/miktar denetimi
- ② Manometre
- ③ Huzme borusu için tutucu
- ④ RM 110/RM 111 sistem bakımı
- ⑤ Su bağlantısı
- ⑥ Su bağlantısı adaptörü
- ⑦ Yüksek basınç hortumu EASY!Lock
- ⑧ Huzme borusu EASY!Lock
- ⑨ Yüksek basınç memesi (paslanmaz çelik)
- ⑩ Yüksek basınç bağlantısı EASY!Lock
- ⑪ Elektrik besleme hattı
- ⑫ Adım giritisi
- ⑬ Alet çantası
- ⑭ Emniyet kolu
- ⑮ Tetik
- ⑯ Yüksek basınç tabancasının emniyet mandalı
- ⑰ Yüksek basınç tabancası EASY!Force
- ⑱ Yüksek basınç tabancasında basınç/miktar denetimi
- ⑲ Yakıt süzgeci
- ⑳ Deterjan doldurma ağı
- ㉑ Yakıt doldurma ağı
- ㉒ Temizlik maddesi dozaj valfi
- ㉓ Kumanda paneli
- ㉔ Hortum tamburunun bağlantı hortumu (sadece HDS CXA)
- ㉕ Tip levhası
- ㉖ Hortum tamburu (sadece HDS CXA)
- ㉗ Tutamak çubuğu
- ㉘ Kaput kilidi

- 29 Cihaz kaputu
- 30 Brülör
- 31 Huzme borusu rafı
- 32 İnce filtre (su)
- 33 Yağ kabı
- 34 Yağ boşaltma civatası
- 35 Şamandıra haznesi
- 36 Filtreli deterjan vakum hortumu
- 37 Yakıt filtresi
- 38 Montaj braketi
- 39 Düşük su alarminin hortumu (yumuşak sönümlleme sistemi)
- 40 Su yetersizliği emniyeti

Kumanda paneli

Şekil C

0 = kapalı

- 1 Cihaz şalteri
- 2 İşletim türü: Soğuk su ile işletim
- 3 İşletim türü: Sıcak su ile işletim (e = eco kademesi, sıcak su maks 60 °C)
- 4 İşletim türü: Buhar ile işletim
- 5 Bilgi için QR kodu
- 6 Dönüş yönü kontrol ışığı
- 7 Servis kontrol ışığı
- 8 Çalışmaya hazır kontrol lambası
- 9 Yakıt kontrol lambası
- 10 Sistem bakımı kontrol ışığı

Renk kodlaması

- Temizleme süreci için kumanda elemanları sarı renklidir.
- Bakım ve servis için kumanda elemanları açık gri renklidir.

İşletime alma

⚠ UYARI

Hasarlı yapı parçaları

Yaralanma tehlikesi

Cihazın, aksesuarlarının, besleme hatlarının ve bağlantıların kusursuz durumda olup olmadığını kontrol edin. Bu bileşenlerin durumları kusursuz değilse cihazı kullanmayın.

1. Park frenini kilitleyin.

Tutma çubuğunu monte edin

1. Tutma çubuğunu, vidaların sıkma torkuna (6,5-7,0 Nm) dikkat ederek monte edin.

Şekil D

Takım çantasını monte edin (sadece HDS C)

1. Takım çantasını cihazdaki üst mandallara takın.
- Şekil E**
2. Takım çantasını aşağı katlayın ve yerine oturtun.
 3. Takım çantasını 2 vida ile sabitleyin (sıkma torku: 6,5-7,0 Nm).

Not

Geriy 2 vida kalır.

Yüksek basınç tabancasını, huzme borusunu, memeyi ve yüksek basınç hortumunu takın

ANTI! Twist'li cihaz: Sarı yüksek basınç hortumu bağlantısını yüksek basınç tabancasına takın.

Not

EASY!Lock sistemi bileşenleri bir hızlı dışı yardımıyla sadece bir tur ile hızlı ve güvenli bir şekilde birleştirir.

1. Huzme borusunu yüksek basınç tabancasına bağlayın ve elinizle sıkın (EASY!Lock).

Şekil F

2. Yüksek basınç memesini huzme borusuna takın.
3. Rakor somununun takın ve elle sıkın (EASY!Lock).
4. Hortum tambursuz cihaz: Yüksek basınç hortumunu cihazın yüksek basınç tabancası ve yüksek basınç bağlantısına bağlayın ve elinizle sıkın (EASY!Lock).
5. Hortum tamburlu cihaz: Yüksek basınç hortumunu yüksek basınç tabancasına bağlayın ve elinizle sıkın (EASY!Lock).

DIKKAT

Dolanmış yüksek basınç hortumu

Zarar görme tehlikesi

Çalışmaya başlamadan önce yüksek basınç hortumunu tamamen açın.

Sistem bakımı

Sistem bakımını belirleme

Not

RM 110 kireçli suda ısıtma bobininin kireçlenmesini önler.

Not

RM 111 yumuşak suda pompa bakımı ve siyah su oluşumuna karşı koruma sağlamak için kullanılır.

Su sertliği (°dH)	Uygulanacak sistem bakımı
<3	RM 111
>3	RM 110

1. Yerel su tedarik şirketi veya bir sertlik test cihazı (sipariş numarası 6.768-004.0) aracılığıyla yerel su sertliğini tespit edin.

Sistem bakımını doldurun

Not

Bir adet örnek sistem bakımı kabı teslimat içeriğine dahildir.

- Sistem bakımı, ısıtma bobininin kireçli şebeke suyuyla işletimde kireçlenmesini yüksek etkiyle önler. Şamandıra haznesi içerisindeki beslemeye damla damla eklenir.
- Dozaj, fabrikada orta su sertliğine göre ayarlanmıştır.

1. Sistem bakımını doldurun.

Yakıt doldurma

⚠ TEHLİKE

Uygun olmayan yakıt

Patlama tehlikesi

Sadece dizel yakıt veya hafif ısıtma yağı doldurun. Benzin gibi uygun olmayan yakıtlar kullanılmamalıdır.

DIKKAT

Boş yakıt deposuyla işletim

Yakıt pompasında tahrip

Cihazı, asla yakıt deposu boşken işletmeyin.

1. Depo kilidini açın.

2. Yakıt doldurun.
3. Depo kilidini kapatın.
4. Taşan yakıtı silin.

Temizleme maddesi doldurun

⚠ TEHLİKE

Uygun olmayan temizleme maddeleri

Yaralanma tehlikesi

Sadece KÄRCHER ürünlerini kullanın.

Keskinlikle çözücü madde (örneğin benzin, aseton, inceltici) doldurmayın.

Göz ve cilt ile temasından kaçının.

Temizleme maddesi üreticisinin güvenlik ve kullanım uyarılarına dikkat edin.

Not

Kärcher, müşteriye özgü bir temizlik ve bakım ürünleri yelpazesi sunar. Bayiniz bu konuda yardımcı olacaktır.

1. Temizleme maddesi doldurun.

Su bağlantısı

- Bağlantı değerleri için bkz. Teknik Veriler.

Not

Giriş hortumu teslimat kapsamına dahil değildir.

1. Giriş hortumunu (asgari uzunluk 7,5 m, asgari çap 3/4") su bağlantısı adaptörü yardımıyla cihazın su bağlantısına ve su girişine (örneğin su musluğuna) bağlayın.
2. Su girişini açın.

Suyu hazneden boşaltma

⚠ TEHLİKE

Yaralanma ve hasar tehlikesi, içme suyunun kirlenmesi

Cihazdaki contalar çözücü maddelere dayanıklı değildir.

Çözücü maddelerin püskürtme buharı yüksek derecede yanıcı, patlayıcı ve zehirlidir.

Tiner, benzin, yağ veya filtrelenmemiş su gibi çözücü madde içeren sıvıları asla çekmeyin.

İçme suyu kaplarından asla su çekmeyin.

Cihaz, harici bir hazneden su çekecekse aşağıdaki değişiklikler gereklidir:

1. Sistem bakımı için doldurma ağzını açın.
2. Sistem bakım kapağını çevirerek çıkarın.
3. Sadece hortum tamburlu cihazlarda: Hortum tamburunu çıkarın. Bunu yapmak için 4 vidayı gevşetin ve hortum tamburunu cihazın yanına koyun.
4. Brülör gövdesindeki 2 vidayı sökün.

Şekil G

5. Arka paneli sökün ve çıkarın.

Şekil H

6. İnce filtredeki su bağlantısını çıkarın.

Şekil I

7. Pompa kafasındaki ince filtreyi sökün.

8. Sistem bakımı haznesini çıkarın.

9. Şamandıra haznesine giden üst giriş hortumunu çevirerek çıkarın

Şekil J

10. Üst giriş hortumunu pompa kafasına bağlayın.
11. Temizlik maddesi dozaj valfinin yıkama hattını kör tapaya yeniden bağlayın.
12. Emme hortumunu (çap en az 3/4") filtre (aksesuar) ile su bağlantısına bağlayın.
13. Emme hortumunu harici bir su kaynağına asın.

Not

Maksimum emiş yüksekliği: 0,5 m

14. Pompa su çekene kadar: Pompa ünitesinin basınç/miktar denetimini maksimum değere getirin ve temizlik maddesi dozaj valfini kapatın.

15. Sökme işlemini ters sırada gerçekleştirin. Sistem bakımı haznesindeki manyetik valf kablosunun sıkışmadığından emin olun.

Elektrik bağlantısı

⚠ TEHLİKE

Uygun olmayan elektrik uzatma kabloları

Elektrik çarpması

Dışarıdaysanız yalnızca dışarıda kullanım için onaylanmış ve bu yönde işaretlenmiş, yeterli hat kesiti bulunan elektrikli uzatma kabloları kullanın.

Kullanılan uzatma kablosunun fişinin ve kaplininin su geçirmez olduğundan emin olun.

Uzatma kablolarını her zaman tamamen çözün.

DIKKAT

Şebeke empedansının aşılması

Kısa devre sonucu elektrik çarpması

Elektrik bağlantı noktasındaki izin verilen maksimum şebeke empedansı (teknik verilere bakınız) aşılmamalıdır.

Bağlantı noktasında mevcut şebeke empedansı hakkında bir belirsizlik mevcut olması halinde lütfen elektrik tedarik şirketiniz ile irtibata geçin.

- Bağlantı değerleri için teknik verilere ve tip levhasına bakın.
- Elektrik bağlantısı, bir elektrik tesisatçısı tarafından yapılmalıdır ve IEC 60364-1'e uygun olmalıdır.

Kumanda etme

⚠ TEHLİKE

Yanıcı sıvılar

Patlama tehlikesi

Tutuşabilen hiçbir sıvı püskürtmeyin.

⚠ TEHLİKE

Huzme borusuz işletim

Yaralanma tehlikesi

Monte edilmiş huzme borusu olmadan cihazı asla çalıştırmayın.

Huzme borusunun yerine sıkıca oturup oturmadığını her kullanımdan önce kontrol edin. Huzme borusunun vida bağlantısı elle sıkılmalıdır.

⚠ TEHLİKE

Yüksek basınçlı su huzmesi

Yaralanma tehlikesi

Tetiği ve emniyet kolunu asla çalıştırılan konumda sabitlemeyin.

Yüksek basınç tabancasını, emniyet kolu hasarlıysa kullanmayın.

Cihaz üzerindeki tüm çalışmalardan önce yüksek basınç tabancasının emniyet kolunu öne doğru itin.

Yüksek basınç tabancasını ve huzme borusunu iki elle tutun.

DIKKAT

Boş yakıt deposuyla işletim

Yakıt pompasında tahrip

Cihazı, asla yakıt deposu boşken işletmeyin.

Yüksek basınç tabancasını açma/kapatma

1. Yüksek basınç tabancasını açın: Emniyet kolunu ve tetiği çalıştırın.
2. Yüksek basınç tabancasını kapatın: Emniyet kolunu ve tetiği serbest bırakın.

Enjektörün değiştirilmesi

1. Cihazı kapatın ve yüksek basınç tabancasını, cihaz basınçsız olana kadar çalıştırın.

2. Yüksek basınç tabancasını tespit edin, bunun için emniyet mandalını öne doğru itin.
3. Memeyi değiştirin.

Cihazın çalıştırılması

1. Cihaz şalterini istenen işletim türüne getirin. Çalışmaya hazır gösterge ışığı yanıyor. Cihaz kısa bir süre çalışmaya başlar ve çalışma basıncına ulaşılır ulaşılmaz kapanır.

Not

Çalışma sırasında dönüş yönü gösterge ışığı yanarsa cihazı derhal kapatın ve arızayı giderin, arıza durumunda Yardım'a bakın.

2. Yüksek basınç tabancasının kilidini açın, bunun için emniyet mandalını arkaya doğru itin. Yüksek basınç tabancası çalıştırıldığında, cihaz tekrar açılır.

Not

Yüksek basınç memesinden su çıkmazsa pompanın havasını alın. Arıza durumunda bkz. Yardım - Cihaz, basınç oluşturmuştur.

Temizlik sıcaklığının ayarlanması

- 30 °C ila 98 °C: Sıcak su ile temizleyin.
 - 100 °C ila 150 °C: Buharla temizleyin.
1. Cihaz şalterini istenen sıcaklığa ayarlayın.
 2. Buhar ile işletim: Yüksek basınç memesini (paslanmaz çelik) buhar enjektörü (pirinç) ile değiştirin (bkz. buharlı işletim).

Çalışma basıncını ve pompalama miktarını ayarlayın

Pompa ünitesinin basınç / hacim regülasyonu

1. Regülasyon milini saat yönünde çevirin: Çalışma basıncını (MAX) artırın.
2. Regülasyon milini saat yönünün tersine çevirin: Çalışma basıncını (MIN) azaltın.

Yüksek basınç tabancasında basınç/miktar denetimi

⚠ TEHLİKE

Gevşek bir huzme borusu nedeniyle tehlike

Yaralanma tehlikesi

Basınç/akış denetimini ayarlarken huzme borusunun vida bağlantısının gevşememesine dikkat edin.

Not

Uzun vadeli düşük basınçla çalışılacaksa pompa ünitesinin basınç/miktar denetimi üzerindeki basıncı ayarlayın.

1. Cihaz şalterini maksimum 98 °C'ye ayarlayın.
2. Pompa ünitesinin basınç/miktar denetimi üzerindeki çalışma basıncını maksimum değere ayarlayın.
3. Yüksek basınç tabancasında basınç/akış denetimini döndürmek suretiyle (kademersiz) çalışma basıncını ve pompalama miktarını ayarlayın (+/-).

Temizleme maddesiyle işletim

- Çevreyi korumak için temizlik maddelerini idareli kullanın.
- Temizlik maddesi, temizlenecek yüzeye uygun olmalıdır.

Not

Kontrol panelindeki referans değerler maksimum çalışma basıncını ifade eder.

Not

Temizlik maddesinin harici bir kaptan emilmesi gerekiyorsa temizlik maddesi vakum hortumunu girintiden dışarıya doğru yönlendirin.

1. Üreticinin talimatlarına göre temizlik maddesi dozaj valfini kullanarak temizlik maddesinin konsantrasyonunu ayarlayın.

Temizleme

Not

Aşırı basınç yüzünden oluşabilecek zararları önlemek için yüksek basınç huzmesi her zaman temizlenecek nesneye yeterli mesafeden yönlendirilmelidir.

1. Temizlenecek yüzeye göre çalışma basıncını, temizleme sıcaklığını ve temizlik maddesi konsantrasyonunu ayarlayın.

Tavsiye edilen temizleme yöntemi

1. Kiri çözün: Temizlik maddesini az miktarda püskürtün ve nüfuz etmesi için 1...5 dakika bekleyin, ancak kurumasına izin vermeyin.
2. Kiri çıkarın: Çözülen kiri yüksek basınç huzmesi ile yıkayın.

Soğuk su ile işletim

Hafif kirleri çıkarmak ve durulamak için, örn. bahçe cihazları, teras, aletler.

1. Çalışma basıncını ihtiyaca göre ayarlayın.

Önerilen temizlik sıcaklıkları

- 30-50 °C: Hafif kirlere
- Maks. 60 °C: Protein içerikli kirlere, örn. gıda endüstrisinde
- 60-90 °C: Araç temizliği, makine temizliği
- 100-110 °C: Korumayı çıkarma, aşırı yağlı kirlenme
- 140 °C'ye kadar: Agregaların çıkarılması, kısmi cephe temizliği

Sıcak su ile işletim

⚠ TEHLİKE

Sıcak su

Haşlanma tehlikesi

Sıcak su ile temastan kaçının.

1. Cihaz şalterini istediğiniz sıcaklığa ayarlayın.

Buhar ile işletim

⚠ TEHLİKE

Sıcak buhar

Haşlanma tehlikesi

98 °C'nin üzerindeki çalışma sıcaklıklarında, çalışma basıncı 3,2 MPa'yı (32 bar) aşmamalıdır.

Bu nedenle, aşağıdaki önlemler kesinlikle alınmalıdır:

1. Yüksek basınç memesini (paslanmaz çelik) buhar enjektörü ile (pirinç, parça numarası için teknik verilere bakın) ile değiştirin.
2. Yüksek basınç tabancası üzerindeki basınç/hacim denetimini sonuna kadar + yönünde tamamen açın.
3. Pompa ünitesinin basınç/miktar denetimi üzerindeki çalışma basıncını minimum değere ayarlayın.
4. Cihaz şalterini en az 100 °C'ye ayarlayın.

Eco seviyesi

Cihaz, en ekonomik sıcaklık aralığında çalışır (maks. 60 °C).

İşletmeyi duraklatma

1. Yüksek basınç tabancasını tespit edin, bunun için emniyet mandalını öne doğru itin.

Hazır olma süresi

Yüksek basınç tabancası, işleme hazır olma süresi içerisinde açıldığında cihaz çalışmaya başlar. Kontrol lambası yeşil yanar.

Yüksek basınç tabancası 30 dakika kapalı kalırsa işleme hazır olma süresi sona erer. Kontrol lambası yeşil yanıp söner.

Temizleme maddeleriyle işletme sonrasında

1. Temizleme maddesi dozaj valfini "0" konumuna getirin.
2. Cihaz şalterini 1. seviyeye ayarlayın (soğuk su ile çalıştırma).
3. Yüksek basınç tabancası açık iken asgari 1 dakika cihazı çalkalayın.

Cihazın kapatılması

⚠ TEHLİKE

Sıcak su veya buhar nedeniyle tehlike

Haşlanma tehlikesi

Sıcak suyla veya buharla işletimden sonra cihazı, soğuması için tabanca açık konumdayken en az 2 dakika boyunca soğuk suyla çalıştırın.

1. Su girişini kapatın.
2. Yüksek basınç tabancasını açın.
3. Pompayı cihaz şalteri ile açın ve 5-10 saniye çalışmasına izin verin.
4. Yüksek basınç tabancasını kapatın.
5. Cihaz şalterini "0/OFF" konumuna alın.
6. Şebeke fişini prizden sadece elleriniz kuruyken çekin.
7. Su bağlantısını çıkarın.
8. Cihaz basınçsız olana kadar yüksek basınç tabancasına kumanda edin.
9. Yüksek basınç tabancasının kilitlemek için emniyet mandalını öne doğru itin.

Antifriz

DIKKAT

Donmadan kaynaklanan tehlike

Donan su nedeniyle cihazın tahrip edilmesi

Suyu tamamen boşaltılmamış cihazı, don olmayan bir yerde saklayın.

Bir şömineye bağlı olan cihazlarda içeri giren soğuk hava dikkate alınmalıdır.

DIKKAT

Şömine üzerinden giren soğuk hava

Zarar görme tehlikesi

0 °C'nin altında dış hava sıcaklıklarında cihazı şömine-den ayırın.

1. Dona karşı korumalı depolama mümkün değilse, cihazı işletimden çıkartın.

Hizmet dışı bırakma

Daha uzun çalışma molaları veya donmadan saklamanın mümkün olmadığı durumlar için:

1. Temizleme maddesi deposunu boşaltın.
2. Suyu tahliye edin.
3. Cihazı antifriz ile yıkayın.

Suyun boşaltılması

1. Su giriş hortumunu ve yüksek basınç hortumunu sökün.
2. Giriş hattını kazan tabanından sökün ve ısıtma bobinini boşaltın.
3. Cihazı, pompa ve hatlar boşalana dek maksimum 1 dakika boyunca çalıştırın.

Cihazı antifrizle yıkayın

Not

Antifriz üreticisinin kullanım yönetmeliklerini dikkate alın.

1. Piyasada satılan bir antifrizli şamandıralı tanka doldurun.

2. Cihazı açın (brülörsüz) ve cihaz tamamen duruluncaya kadar çalıştırın.

Bu aynı zamanda korozyona karşı belirli bir seviyede koruma sağlar.

Taşıma

DIKKAT

Bir forklift ile uygunsuz taşıma

Zarar görme tehlikesi

Bir forklift ile taşırken cihazın yönüne dikkat edin.

Şekil K

DIKKAT

Uygun olmayan taşıma

Zarar görme tehlikesi

Yüksek basınç tabancasının tetiğini zararlara karşı koruyun.

⚠ TEDBİR

Ağırlığın dikkate alınmaması

Yaralanma ve zarar görme tehlikesi mevcuttur

Taşıma sırasında cihazın ağırlığını dikkate alın.

1. Cihazı araç içinde taşırken, geçerli yönetmelikler uyarınca kaymaya ve devrilmeye karşı emniyete alın.

Depolama

⚠ TEDBİR

Ağırlığın dikkate alınmaması

Yaralanma ve zarar görme tehlikesi mevcuttur

Depolama sırasında cihazın ağırlığına dikkat edin.

Koruma ve bakım

⚠ TEHLİKE

İstenmeden çalışmaya başlayan cihaz, akım ileten parçalarla temas

Yaralanma tehlikesi, elektrik çarpması

Cihazdaki çalışmalardan önce cihazı kapatın.

Şebeke fişini çekin.

1. Su girişini kapatın.
2. Yüksek basınç tabancasını açın.
3. Pompayı cihaz şalteri ile açın ve 5-10 saniye çalışmaya bırakın.
4. Yüksek basınç tabancasını kapatın.
5. Cihaz şalterini "0/OFF" konumuna alın.
6. Şebeke fişini sadece kuru ellerle prizden çekin.
7. Su bağlantısını çıkarın.
8. Cihaz basınçsız olana kadar yüksek basınç tabancasına kumanda edin.
9. Yüksek basınç tabancasını tespit edin, bunun için emniyet mandalını öne doğru itin.
10. Cihazı soğumaya bırakın.

Haftalık

DIKKAT

Tortulu yağ nedeniyle hasar tehlikesi

Tortulu yağla çalıştırmak cihazın hasar görmesine neden olabilir.

Tortulu yağ fark ettiğinizde derhal yetkili müşteri hizmetlerine başvurun.

1. İnce filtreyi temizleyin.
2. Yakıt süzgecini temizleyin.
3. Yağ düzeyini kontrol edin.

Aylık

1. Temizleme maddeleri vakum hortumundaki filtreyi temizleyin.

Her 500 işletimde bir, asgari yıllık

1. Yağı değiştirin.
2. Cihazın bakımını müşteri hizmetlerine yaptırın.

En az 5 yılda bir tekrarlayan

1. Üretici bilgilerine göre bir basınç testi yapın.

Yedek yüksek basınç hortumunun montajı (yalnızca HDS...XA)

⚠ UYARI

Yaralanma tehlikesi

Hortum tamburu, kilit açıldığında beklenmedik şekilde çok hızlı dönebilir.

Aşağıdaki adımları dikkatlice izleyin ve hortum tamburu- nu anlatıldığı şekilde sabitleyin.

Not

Bu cihaz için yalnızca "Ultra Guard" modeline ait yüksek basınç hortumları uygundur.

1. Hortum tamburundaki kapağı düz uçlu bir tornavida- dayla kaldırın.

Şekil M

2. Yüksek basınç hortumunu hortum tamburundan ta- mamen çıkarın.

3. Gövdedeki altıgen açıklığa 10 mm'lik bir alyan anahtar- ı itin. Anahtar, hortum tamburu engellenene dek itin.

Şekil N

Şekil O

4. 2 adet civatayı çıkarın.

Şekil P

5. Hortum durdurucusunu yüksek basınç hortumun- dan çıkarın.

6. Emniyet kancasını çekerek çıkarın.

Şekil Q

7. Yüksek basınçlı hortumu, hortum bağlantısından çı- karın.

8. Yeni yüksek basınç hortumunu, hortum kılavuz ma- karasına yerleştirin ve hortum bağlantısının içine itin. Hortum tamburunun dönüş yönüne dikkat edin.

9. Emniyet kolunu hortum bağlantısının içine itin.

Şekil R

10. Tüm pulların, emniyet kolunun arkasında olduğunu kontrol edin.

11. Hortum durdurucusunu, yüksek basınç hortumunun diğer ucuna takın. Hortumun ucuna yaklaşık 1 m mesafe (yüksek basınç tabancasına) bırakılmalıdır.

12. Cihazın su ve güç kaynağı bağlantısını kurun, cihazı çalıştırın ve bağlantıda sızıntı olup olmadığını kontrol edin.

13. Hortumu gerin ve gergin tutun. Hortum gerilmiş du- rumdayken alyan anahtarını dışarı çekin.

14. Hortum tamburunun kilidini, yüksek basınç hortumu- nu çekerek açın ve yüksek basınç hortumunu ya- vaşça sarın. Hortumu sabit tutarak sarma hızını kontrol edin.

15. Kapağı tekrar yerleştirin.

İnce filtrenin temizlenmesi

1. Cihazı basınçsız duruma getirin.
2. Pompa kafasındaki ince filtreyi sökün.
3. İnce filtreyi sökün ve filtre elemanını çıkartın.
4. Filtre elemanını temiz su veya basınçlı hava ile tem- izleyin.
5. Tersi sırada toplayın.

Yakıt eleğini temizleme

1. Yakıt eleğini vurarak temizleyin. Bu sırada yakıtın çevreye sızmasına izin vermeyin.

Temizleme maddesi vakum hortumundaki filtreyi temizleyin.

1. Temizleme maddesi vakum ağzını çıkarın.
2. Filtreyi suya daldırarak temizleyin.
3. Filtreyi tekrar takın.

Yağın değiştirilmesi

Yağ tipi ve dolum miktarı için bkz. Teknik Veriler.

1. 1 litre yağ için bir toplama haznesini hazır bulundu- run.

2. Yağ boşaltma civatasını gevşetin.

3. Yağı toplama haznesine boşaltın.

Not

Kullanılmıyş yağı çevreye zarar vermeyecek şekilde atın veya yetkili bir toplama merkezine götürün.

4. YAĞ boşaltma civatasını tekrar sıkın.

5. MAX işaretine kadar yeni yağı yavaşça doldurun. Hava kabcıklarının yok olması gerekir.

Arıza durumunda yardım

⚠ TEHLİKE

İstenmeden çalışmaya başlayan cihaz, akım ileten parçalarla temas

Yaralanma tehlikesi, elektrik çarpması

Cihazdaki çalışmalardan önce cihazı kapatın.

Şebeke fişini çekin.

Hata	Nedeni	Hatanın giderilmesi
Dönüş yönü gösterge ışığı yanıp sönüyor (sadece trifaze cihazlarda)		1. Cihaz fişindeki kutupları değiştirin. Şekil L
Çalışmaya hazır olma gösterge ışığı sönüyor veya cihaz çalışmıyor	Şebeke voltajı yok	1. Şebeke bağlantısını ve kabloyu kontrol edin.
Servis gösterge ışığı 1 kez yanıp sönüyor	Su yetersizliği	1. Su bağlantısını ve giriş hatlarını kontrol edin.
	Yüksek basınç sisteminde kaçak	1. Yüksek basınç sistemi ve bağlantılarındaki kaçakları kontrol edin.
Servis gösterge ışığı 2 kez yanıp sönüyor	Güç kaynağındaki hata veya motorun akım tüketimi çok fazla	1. Şebeke bağlantısını ve şebeke sigortalarını kontrol edin. 2. Müşteri hizmetlerini bilgilendirin.

Hata	Nedeni	Hatanın giderilmesi
Servis gösterge ışığı 3 kez yanıp sönüyor	Motor aşırı yüklenmiş / aşırı ısınmış	1. Cihaz şalterini "0/OFF" konumuna alın. 2. Cihazı soğumaya bırakın. 3. Cihazı açın.
	Arıza tekrar tekrar meydana geliyor	1. Müşteri hizmetlerini bilgilendirin.
Servis gösterge ışığı 4 kez yanıp sönüyor	Gaz tahliye sıcaklığı sınırlayıcısı devreye girdi	1. Cihaz şalterini "0/OFF" konumuna alın. 2. Cihazı soğumaya bırakın. 3. Cihazı açın.
	Arıza tekrar tekrar meydana geliyor	1. Müşteri hizmetlerini bilgilendirin.
Servis gösterge ışığı 5 kez yanıp sönüyor	Su yetersizliği emniyetindeki Reed anahtarı, yapışmış veya manyetik piston sıkışmış	1. Müşteri hizmetlerini bilgilendirin.
Servis gösterge ışığı 6 kez yanıp sönüyor	Alev sensörü brülörü kapattı	1. Müşteri hizmetlerini bilgilendirin.
Yakıt kontrol lambası yanıyor	Yakıt deposu boş	1. Yakıt doldurun.
Sistem bakımı kontrol ışığı yanıyor	Sistem bakım haznesi boş	1. Sistem bakımını doldurun.
Temizleme maddesi göstergesi yanıyor	Temizleme maddesi deposu boş	1. Temizleme maddesi doldurun.
Cihaz, basınç oluşturuyor	Sistemde hava	1. Pompanın havasını alın: a Temizleme maddesi dozaj valfini "0" konumuna getirin. b Yüksek basınç tabancası açıkken, cihaz şalteriyle cihazı birkaç kez açıp kapatın. c Yüksek basınç tabancası açıkken pompa ünitesinin basınç/miktar denetimini açıp kapatın. Not <i>Hava alma işlemi, yüksek basınç hortumunun yüksek basınç bağlantısından ayrılmasıyla hızlandırılır.</i> 2. Gerekirse temizlik maddesi takviyesi yapın. 3. Bağlantıları ve hatları kontrol edin.
	Basınç MIN olarak ayarlandı	1. Basıncı MAX'a ayarlayın.
	İnce filtre kirlili	1. İnce filtreyi temizleyin, gerekirse değiştirin.
	Su giriş miktarı yetersiz	1. Su giriş miktarı kontrol edin (bakınız Teknik Veriler).
Cihaz sızdırıyor, cihazın altından su damlıyor	Pompa sızdırıyor	1. Cihaz çok fazla sızdırıyorsa, cihazı müşteri hizmetlerine kontrol ettirin. Not <i>Dakikada 3 damlaya izin verilir.</i>
Yüksek basınç pompası kapalıyken cihaz sürekli açıp kapanıyor	Yüksek basınç sisteminde sızıntı var	1. Yüksek basınç sisteminin ve bağlantılarının sızdırmazlık bakımından kontrol edin.
Cihaz hiç temizlik maddesi emmiyor		1. Şamandıralı tank boşaltılıncaya ve basınç "0" değerine düşüncüye kadar cihazı temizleme maddesi dozaj valfi açık ve su girişi kapalı olarak çalıştırın. 2. Su girişini tekrar açın.
	Pompa hala temizlik maddesini emmiyorsa bu durum aşağıdaki sebeplerden kaynaklanabilir: Temizleme maddesi vakum hortumundaki filtre kirlili	1. Filtreyi temizleyin.
	Çek valf yapışmış	1. Temizleme maddesi hortumunu çekip çıkarın ve çek valfi ucu kör bir cisimle gevşetin.

Hata	Nedeni	Hatanın giderilmesi
Brülör ateşleme yapmıyor	Yakıt deposu boş	1. Yakıt doldurun.
	Su yetersizliği	1. Su bağlantısını ve besleme hatlarını kontrol edin.
	Yakıt filtresi kirlî	1. Yakıt filtresini değiştirin.
	Kıvılcım yok	1. İşletim sırasında gözetleme camından ateşleme kıvılcımı görülüyorsa cihazın müşteri hizmetleri tarafından kontrol edilmesi gerekmektedir.
Sıcak suyla çalışırken ayarlanan sıcaklığa ulaşılmıyor	Çalışma basıncı/pompalama miktarı çok yüksek	1. Pompa ünitesinin basınç/hacim regülasyonundan çalışma basıncını/pompalama miktarını azaltın.
	Isıtma bobini ıslenmiş	1. Cihazı müşteri hizmetlerine kontrol ettirin.

Müşteri hizmetleri

Arızanın giderilememesi durumunda, cihaz müşteri hizmetleri tarafından kontrol edilmelidir.

Garanti

Her ülkede yetkili distribütörümüz tarafından verilmiş garanti şartları geçerlidir. Garanti süresi içerisinde cihazınızda oluşabilecek hasarları, üretim veya malzeme hatasından kaynaklanıyorsa ücretsiz olarak gideriyoruz. Garanti durumunda satış faturası ile satıcınıza veya size en yakın yetkili servise başvurun. (Adres için bkz. Arka sayfa)

Daha ayrıntılı garanti bilgilerinizi (varsa) yerel Kärcher web sitenizin servis bölümünde "İndirilenilen Dokümanlar" altında bulabilirsiniz.

AB Uygunluk Beyanı

Aşağıda belirtilen ürünün, açıklanmış olan yönerge ve yönetmeliklerin ilgili hükümlerine uygun olduğunu beyan ederiz. Bizim onayımız olmadan makinede yapılan bir değişiklik durumunda, bu beyan geçerliliğini kaybeder.

Ürün: Yüksek basınç temizleyicisi

Tip: 1.174-xxx

Tip:

Yönergeler ve yönetmelikler

2000/14/EG

2006/42/AT (+2009/127/AT)

2014/30/AB

2014/53/AB

2014/68/EU

2011/65/AB

2009/125/EG

Uygulanan yönetmelik(ler)

(AB) 2019/1781

Parça gruplarının kategorisi

II

Uygunluk yöntemi

Modül H

Isıtma spirali

Uygunluk değerlendirme modül H

Kumanda bloku

Uygunluk değerlendirme modül H

Çeşitli boru hatları

Uygunluk değerlendirme Madde 4 paragraf 3

Uygulanan uyumlaştırılmış normlar

EN 60335-1

EN 60335-2-19

EN 55014-1: 2017 + A11: 2020

EN 55014-2: 2015

EN 61000-3-2: 2014

EN IEC 63000: 2018

EN 62233: 2008

EN 61000-3-3: 2013

EN 61000-3-11: 2000

Uygulanan spesifikasyonlar:

AD 2000 uyarınca

TRD 801 uyarınca

Onaylanmış kuruluşun adı:

2014/68/AB için

TÜV Rheinland Industrie Service GmbH

Am Grauen Stein

51105 Köln

Kimlik No. 0035

Sertifika No.:

Uygulanan uygunluk değerlendirme yöntemi

2000/14/EG: Ek V

Ses gücü seviyesi dB(A)

HDS 8/18-4

Ölçülen: 90

Garanti edilen: 93

HDS 9/17-4

Ölçülen: 90

Garanti edilen: 94

İsim ve adres

Dokümantasyon yetkilisi:

S. Reiser

Alfred Kärcher SE & Co. KG

Alfred-Kärcher-Str. 28 - 40

71364 Winnenden (Almanya)

Tel.: +49 7195 14-0

Faks: +49 7195 14-2212

H. Jenner

Chairman of the Board of Management

S. Reiser

Manager Regulatory Affairs & Certification

Winnenden, 2024/07/01

Aşağıda imzası bulunan kişi, Yönetim Kurulu adına ve yetkisi dahilinde hareket eder.

Alfred Kärcher SE & Co. KG

Alfred-Kärcher-Str. 28 - 40

71364 Winnenden (Almanya)

Tel.: +49 7195 14-0

Faks: +49 7195 14-2212

Teknik veriler

		HDS 8/18-4 C	HDS 8/18-4 CXA	HDS 9/17-4 C	HDS 9/17-4 CXA
Elektrik bağlantısı					
Şebeke gerilimi	V	400	400	400	400
Faz	~	3	3	3	3
Şebeke frekansı	Hz	50	50	50	50
Koruma türü		IPX5	IPX5	IPX5	IPX5
Koruma sınıfı		I	I	I	I
Bağlantı gücü	kW	6,0	6,0	6,5	6,5
Şebeke emniyeti (gecikmeli)	A	16	16	16	16
İzin verilen maksimum şebeke empedansı	Ω				tdb
Su bağlantısı					
Giriş basıncı (maks.)	MPa (bar)	1 (10)	1 (10)	1 (10)	1 (10)
Giriş sıcaklığı (maks.)	$^{\circ}\text{C}$	30	30	30	30
Giriş miktarı (min.)	l/h (l/min)	1000(13,7)	1000 (16,7)	1100 (18,3)	1100 (18,3)
Emme yüksekliği (maks.)	m	0,5	0,5	0,5	0,5
Cihaz performans verileri					
Pompalama miktarı, su	l/h (l/min)	300-800 (5,0-13,3)	300-800 (5,5-13,3)	340-900 (5,7-15)	340-900 (5,7-15)
Standart meme ile sulu işletme basıncı	MPa (bar)	3-18 (30-180)	3-18 (30-180)	3-17 (30-170)	3-17 (30-170)
Aşırı çalışma basıncı emniyet valfi (maksimum)	MPa (bar)	22 (220)	22 (220)	22 (220)	22 (220)
Buhar işletimi pompalama miktarı	l/h (l/min)	340 (5,7)	340 (5,7)	340 (5,7)	340 (5,7)
Buhar enjektörü ile buhar işletimi çalışma basıncı (maks.)	MPa (bar)	3,2 (32)	3,2 (32)	3,2 (32)	3,2 (32)
Buhar enjektörü parça No.		2.114-002.0	2.114-002.0	2.114-004.0	2.114-004.0
Sıcak su çalışma sıcaklığı (maksimum)	$^{\circ}\text{C}$	98	98	98	98
Buhar işletimi çalışma sıcaklığı	$^{\circ}\text{C}$	155	155	155	155
Pompalama miktarı, temizleme maddesi	l/h (l/min)	51 (0,85)	51 (0,85)	50 (0,83)	50 (0,83)
Brülör çıkışı	kW	61	61	69	69
Isıtma yağı tüketimi (maks.)	kg/h	5,2	5,2	5,8	5,8
Yüksek basınç tabancasının geri tepme kuvveti	N	42	42	46	46
Standart enjektörün enjektör boyutu		43	43	50	50
Boyutlar ve ağırlıklar					
Tipik işletim ağırlığı	kg	130	138	134	141
Uzunluk x genişlik x yükseklik	mm	1060 x 650 x 920	1060 x 650 x 920	1060 x 650 x 920	1060 x 650 x 920
Yakıt deposu	l	15	15	15	15
Temizleme maddesi deposu	l	10	10	10	10
Yüksek basınç pompası					
Yağ miktarı	l	0,46	0,46	0,47	0,47
Yağ cinsi		SAE90	SAE90	SAE90	SAE90
Brülör					
Yakıt		Isıtma yağı veya dizel	Isıtma yağı veya dizel	Isıtma yağı veya dizel	Isıtma yağı veya dizel
EN 60335-2-79 uyarınca tespit edilen değerler					
Ses basınç seviyesi L_{pA}	dB(A)	74	75	77	77
Belirsizlik K_{pA}	dB(A)	3	3	3	3
Ses gücü seviyesi $L_{WA} + \text{Belirsizlik } K_{WA}$	dB(A)	93	93	94	94
El-kol titreşim değeri	m/s^2	3,2	4,1	5,4	4,6
Belirsizlik K	m/s^2	0,8	0,9	1	1

(AB) 2019/1781 Düzenlemesi Ek I Bölüm 2 (12) uyarınca istisna nedeni: j)

Teknik değişiklik hakkı saklıdır.

Innehåll

Allmän information.....	94
Säkerhetsanvisningar.....	94
Säkerhetsanordningar.....	94
Miljöskydd.....	95
Avsedd användning.....	95
Tillbehör och reservdelar.....	95
Leveransens omfattning.....	95
Maskinöversikt.....	95
Idrifttagning.....	96
Manövrering.....	97
Transport.....	99
Förvaring.....	99
Skötsel och underhåll.....	99
Hjälp vid störningar.....	100
Garanti.....	102
EU-försäkringen om överensstämmelse.....	102
Tekniska data.....	103

Allmän information



Läs igenom den här bruksanvisningen i original och medföljande säkerhetsinformation innan du använder din apparat första gången. Följ anvisningarna. Förvara båda häftena för framtida bruk eller för nästa ägare.

- Om inte bruksanvisningen och säkerhetsinformationen beaktas kan det uppstå skador på apparaten och risker för användaren och andra personer.
- Informera försäljaren omgående om transportskador uppstått.
- Kontrollera vid uppackningen att inga tillbehör saknas eller är skadade. För leveransomfattning, se figur A.
- Över en arbetshöjd på ca 800 m över havet, kontakta din återförsäljare för att anpassa brännarinställningen till höjden och den reducerade syrehalten.

Säkerhetsanvisningar

För maskinen gäller följande säkerhetsinformation:

- Observera respektive nationella, lagstadgade föreskrifter för högtryckstvättar.
- Observera respektive nationella, lagstadgade olycksförebyggande föreskrifter. Högtryckstvättar måste testas regelbundet och provresultatet måste dokumenteras skriftligen.
- Tänk på att maskinens uppvärmningsanordning är en förbränningsanläggning. Förbränningsanläggningar måste testas regelbundet enligt gällande nationella, lagstadgade föreskrifter.
- Enligt gällande nationella regler måste denna maskin när den används kommersiellt tas i drift första gången av en behörig person. KÄRCHER har redan genomfört denna första idrifttagning och dokumenterat den. Denna dokumentation får du av din lokala KÄRCHER-partner om du frågar efter den. Var beredd på att ange delnummer och maskinens serienummer när du frågar efter dokumentationen.
- Vi påminner om att maskinen enligt gällande nationella föreskrifter med jämna mellanrum måste testas av en behörig person. Kontakta din KÄRCHER-partner för att göra detta.
- Inga ändringar får göras på maskinen och tillbehören.

Symboler på maskinen



Rikta inte högtrycksstrålen mot personer, djur, aktiv elektrisk utrustning eller mot själva maskinen.
Skydda maskinen mot frost.



Risk för elektrisk spänning. Endast elektriker eller auktoriserad personal får utföra arbeten på den elektriska anläggningen.



Enligt gällande föreskrifter får maskinen aldrig drivas utan systemseparerare på dricksvattennätet. Se till att vattenanslutningen som försörjer högtryckstvätten är utrustad med en systemseparerare enligt EN 12729 typ BA. Vatten som har passerat en systemseparerare gäller inte längre som drickbart.
Anslut alltid systemsepareraren till vattenförsörjningen, aldrig direkt till maskinen.



Hälsorisk på grund av giftiga avgaser! Andas inte in avgaserna.



Risk för brännskador på grund av heta ytor!



Kod för information

Säkerhetsanordningar

Säkerhetsanordningar syftar till att skydda användaren och får inte tas ur bruk eller förbikopplas.

Överströmsventil med två tryckkontakter

- När du minskar vattenmängden vid pumphuvudet eller med tryck-/mängdregleringen på spolhandtaget öppnas överströmsventilen och en del av vattnet rinner tillbaka till pumpens sug sida.
- Om spolhandtaget är stängt så att allt vatten rinner tillbaka till pumpens sug sida stänger tryckkontakten på överströmsventilen av pumpen.
- Om spolhandtaget öppnas igen slås tryckkontakten på pumpens cylinderhuvud på igen.
- Överströmsventilen är inställd från fabrik och plomberad. Endast kundtjänst får göra inställningar.

Säkerhetsventil

- Säkerhetsventilen öppnas när överströmsventilen eller tryckvakten är defekt.
- Säkerhetsventilen är inställd från fabrik och plomberad. Endast kundtjänst får göra inställningar.

Vattenbristskydd

Vattenbristskyddet förhindrar att brännaren slås på vid vattenbrist.

Avgasttemperaturbegränsare

Avgasttemperaturbegränsaren stänger av maskinen när avgasttemperaturen är för hög.

Miljöskydd



Förpackningsmaterialen kan återvinnas. Avfallshandtera förpackningar på ett miljövänligt sätt.



Elektriska och elektroniska maskiner innehåller värdefulla återvinningsbara material och ofta komponenter såsom engångsbatterier, uppladdningsbara batterier och olja som vid felaktig användning eller felaktig avfallshantering kan utgöra en potentiell fara för människors hälsa och för miljön. Dessa komponenter är dock nödvändiga för korrekt drift av maskinen. Maskiner som märks med denna symbol får inte kastas i hushållsoporna.

Information om ämnen (REACH)

Aktuell information om innehållet finns på: www.kaercher.de/REACH

Kompletterande information om miljöskydd

Motorolja, värmeolja, diesel och bensin får inte släppas ut i miljön. Skydda marken och avfallshandtera förbrukad olja på ett miljövänligt sätt.

Avsedd användning

Använd endast maskinen för rengöring, t.ex. av maskiner, fordon, byggnader, verktyg, fasader, terrasser och trädgårdsredskap.

⚠ FARA

Användning på bensinstationer eller andra riskområden

Risk för personsador

Följ motsvarande säkerhetsföreskrifter.

Hänvisning

Låt inte smutsvatten som innehåller mineralolja komma ner i marken, vattendrag eller avloppssystem. Tvätta endast en motor eller underreden på lämpliga platser med en oljeavskiljare.

Gränsvärde för vattenförsörjning

OBSERVERA

Smutsigt vatten

För tidiga förlitningar eller avlagringar i maskinen

Fyll endast på maskinen med rent vatten eller återvunnet vatten som inte överskrider gränsvärdena.

För vattenförsörjningen gäller följande gränsvärden:

- pH-värde: 6,5–9,5
- Elektrisk ledningsförmåga: ledningsförmåga hos färskvatten + 1 200 µS/cm, maximal ledningsförmåga 2 000 µS/cm
- Ämnen som kan avsättas (provvolym 1 l, avsättningstid 30 minuter): < 0,5 mg/l
- Ämnen som kan filtreras bort: < 50 mg/l, inga abrasiva ämnen
- Kolväte: < 20 mg/l
- Klorid: < 300 mg/l
- Sulfat: < 240 mg/l
- Kalcium: < 200 mg/l
- Total hårdhet: < 28 °dH, < 50° TH, < 500 ppm (mg CaCO₃/l)
- Järn: < 0,5 mg/l
- Mangan: < 0,05 mg/l
- Koppar: < 2 mg/l
- Aktivt klor: < 0,3 mg/l
- Fri från dålig lukt

Tillbehör och reservdelar

Hänvisning

Om maskinen är ansluten till en eldstad eller om maskinen inte kan ses rekommenderar vi att du installerar en flamvakt (tillval).

Använd endast originaltillbehör och originalreservdelar, så att en säker och störningsfri drift av maskinen är garanterad.

Information om tillbehör och reservdelar finns på www.kaercher.com.

Leveransens omfattning

Maskinens leveransomfattning är avbildad på förpackningen. Kontrollera att innehållet i leveransen är fullständigt. Kontakta din försäljare om något tillbehör saknas eller om det finns transportsador.

Maskinöversikt

Beskrivning av maskinen

Bild A

Bild B

- ① Pumpenhets tryck-/mängdreglering
- ② Manometer
- ③ Fäste för strålröret
- ④ Systemskötsel RM 110/RM 111
- ⑤ Vattenanslutning
- ⑥ Vattenanslutningsadapter
- ⑦ Högtrycksslang EASY!Lock
- ⑧ Strålrör EASY!Lock
- ⑨ Högtrycksmunstycke (rostfritt stål)
- ⑩ Högtrycksanslutning EASY!Lock
- ⑪ Ström kabel
- ⑫ Steg
- ⑬ Verktygsväska
- ⑭ Låsspak
- ⑮ Avdragsspak
- ⑯ Säkerhetsspärr för spolhandtag
- ⑰ Spolhandtag EASY!Force
- ⑱ Tryck-/mängdreglering på spolhandtaget
- ⑲ Bränslesil
- ⑳ Påfyllningsöppning för rengöringsmedel
- ㉑ Påfyllningsöppning för bränsle
- ㉒ Doseringsventil för rengöringsmedel
- ㉓ Manöverpanel
- ㉔ Slangtrummans anslutningsslang (endast HDS CXA)
- ㉕ Typskylt
- ㉖ Slangtrumma (endast HDS CXA)
- ㉗ Handtag
- ㉘ Kåplås
- ㉙ Maskinkåpa

- ③0 Brännare
- ③1 Hylla för strålrör
- ③2 Finfilter (vatten)
- ③3 Oljetank
- ③4 Oljeavtappningsskruv
- ③5 Flottörtank
- ③6 Sugslang för rengöringsmedel med filter
- ③7 Bränslefilter
- ③8 Fästklämma
- ③9 Slang (mjukt dämpningssystem) till vattenbristskyddet
- ④0 Vattenbristskydd

Manöverpanel

Bild C

0 = Av

- ① Maskinens strömbrytare
- ② Driftsätt: Drift med kallvatten
- ③ Driftsätt: Drift med varmvatten (e = Eco-läge, varmvatten max. 60 °C)
- ④ Driftsätt: Drift med ånga
- ⑤ QR-kod för information
- ⑥ Kontrollampa för rotationsriktning
- ⑦ Kontrollampa service
- ⑧ Kontrollampa för driftberedskap
- ⑨ Kontrollampa för bränsle
- ⑩ Kontrollampa för systemskötsel

Färgmärkning

- Manövreringselement för rengöringsprocessen är gula.
- Manövreringselement för underhåll och service är ljusgrå.

Idrifttagning

⚠ VARNING

Skadade komponenter

Risk för personskador

Kontrollera att maskinen, tillbehör, ledningar och anslutningar är i felfritt tillstånd. Maskinen får inte användas om den inte är i felfritt tillstånd.

1. Läs parkeringsbromsen.

Montera handtaget

1. Montera handtaget och observera skruvarnas åtdragningsmoment (6,5–7,0 Nm).

Bild D

Montera verktygsväskan (endast HDS C)

1. Haka fast verktygsväskan på maskinens övre fästklackar.

Bild E

2. Fäll ner verktygsväskan och snäpp fast den.
3. Fäst verktygsväskan med två skruvar (åtdragningsmoment: 6,5–7,0 Nm).

Hänvisning

Två skruvar blir över.

Montera spolhandtaget, strålröret, munstycket och högtrycksslangen

Enhet med ANTI!Twist: Fäst den gula högtrycksslanslutningen till spolhandtaget.

Hänvisning

EASY!Lock-systemet kopplar samman komponenter snabbt och säkert via en snabbgång med bara en vridning.

1. Anslut strålröret till spolhandtaget och dra åt för hand (EASY!Lock).

Bild F

2. Sätt fast högtrycksmunstycket på strålröret.
3. Montera kopplingsmuttern och dra åt för hand (EASY!Lock).
4. Maskin utan slangtrumma: Anslut högtrycksslangen till spolhandtaget och maskinens högtrycksanslutning och dra åt för hand (EASY!Lock).
5. Maskin med slangtrumma: Anslut högtrycksslangen till spolhandtaget och dra åt för hand (EASY!Lock).

OBSERVERA

Upprullad högtrycksslanslag

Skaderisk

Rulla ut högtrycksslansen helt innan du börjar använda maskinen.

Systemskötsel

Fastställa systemskötsel

Hänvisning

RM 110 förhindrar en förkalkning av värmespiralen vid hårt vatten.

Hänvisning

RM 111 fungerar som pumpunderhåll och som skydd mot bildning av svartvatten.

Vattenhårdhet (°dH)	Systemunderhåll
<3	RM 111
>3	RM 110

1. Fastställ den lokala vattenhården via det lokala försörjningsföretaget eller med en hårdhetsmätare (beställningsnummer 6.768-004.0).

Fyll på systemskötsel

Hänvisning

En provbehållare med systemskötsel ingår i leveransomfattningen.

- Systemskötseln förhindrar mycket effektivt kalkavlagringar i värmeslingan när kalkhaltigt kranvatten används. Den tillsätts droppvis i flottörtanken.
 - Doseringen är inställd på medium vattenhårdhet från fabrik.
1. Fyll på systemskötseln.

Fyll på bränsle

⚠ FARA

Olämpligt bränsle

Explosionsrisk

Fyll endast på dieselbränsle eller villaolja. Olämpligt bränsle, t.ex. bensin, får inte användas.

OBSERVERA

Drift med tom bränsletank

Förstörd bränslepump

Använd aldrig maskinen med tom bränsletank.

1. Öppna tanklocket.
2. Fyll på bränsle.

3. Stäng tanklocket.
4. Torka bort bränsle som runnit över.

Fyll på rengöringsmedel

△ FARA

Olämpliga rengöringsmedel

Risk för personskador

Använd bara KÄRCHER-produkter.

Fyll absolut inte på lösningsmedel (t.ex. bensin, aceton, förtunningsmedel).

Undvik kontakt med ögonen och huden.

Följ säkerhetsföreskrifterna och hanteringsanvisningar från rengöringsmedlets tillverkare.

Hänvisning

Kärcher erbjuder ett individuellt sortiment av rengörings- och skötselprodukter. Din återförsäljare ger dig gärna råd.

1. Fyll på rengöringsmedel.

Vattenanslutning

- Anslutningsvärden, se Tekniska data.

Hänvisning

Tillopsslangen ingår inte i leveransomfattningen.

1. Anslut tillopsslangen (minst 7,5 m lång, minst 3/4" i diameter) med vattenanslutningsadaptorn till maskinens vattenanslutning och vattnet (t.ex. en vattenkran).
2. Öppna vattentillflödet.

Suga upp vatten ur behållaren

△ FARA

Risk för personskador och materiella skador, förorening av dricksvatten

Tätningarna i maskinen är inte lösningsmedelsbeständiga. Spraydimman av lösningsmedel är högantändlig, explosiv och giftig.

Sug aldrig upp lösningsmedelshaltiga vätskor som förtunning, bensin, olja eller ofiltrerat vatten.

Sug aldrig upp vatten från dricksvattenbehållare.

Om maskinen ska suga upp vatten ur en extern behållare krävs följande ombyggnad:

1. Öppna påfyllningsöppningen för systemskötsel.
2. Skruva loss och ta av systemskötselns lock.
3. Endast för maskiner med slangtrumma: Ta av slangtrumman. För att göra detta, lossa de 4 skruvarna och placera slangtrumman bredvid maskinen.
4. Skruva loss 2 skruvar på brännarhuset.

Bild G

5. Skruva loss och ta av bakpanelen.

Bild H

6. Ta bort vattenanslutningen från finfiltret.

Bild I

7. Skruva loss finfiltret från pumphuvudet.

8. Ta av systemskötselbehållaren.

9. Skruva loss den övre tillopsslangen till flottörtanken.

Bild J

10. Anslut den övre tillopsslangen till pumphuvudet.
11. Återanslut spolningsledningen till doseringsventilen för rengöringsmedel på blindpluggen.
12. Anslut sugslangen (minst 3/4" i diameter) med filtret (tillbehör) till vattenanslutningen.
13. Stick ner sugslangen i en extern vattenkälla.

Hänvisning

Maximal sughöjd: 0,5 m

14. Tills pumpen drar in vatten: Ställ in pumpenhetens tryck-/mängdreglering till det maximala värdet och stäng doseringsventilen för rengöringsmedel.

15. Montera tillbaka i omvänd ordning. Se till att magnetventilkabeln inte kläms fast på systemskötselbehållaren.

Elanslutning

△ FARA

Olämpliga elektriska förlängningskablar

Elchock

Utomhus ska endast godkända och på motsvarande sätt märkta elektriska förlängningsledningar med tillräcklig ledningsdiameter användas.

Se till att kontakten och kopplingen till en förlängningskabel som används är vattentäta.

Rulla alltid av förlängningskablar helt.

OBSERVERA

Överskridande av nätimpedansen

Elektrisk stöt vid kortslutning

Maximalt tillåten nätimpedans vid den elektriska anslutningspunkten (se Tekniska data) får inte överskridas. Vid oklarheter rörande nätimpedansen på ditt anslutningsställe bör du ta kontakt med ditt energiföretag.

- För anslutningsvärden, se Teknisk data och typskylten.
- Elanslutningen måste utföras av en elinstallatör och stämma överens med IEC 60364-1.

Manövrering

△ FARA

Brandfarliga vätskor

Explosionsrisk

Spruta inga brandfarliga vätskor.

△ FARA

Drift utan strålrör

Risk för personskador

Använd inte maskinen utan strålrör.

Kontrollera före varje användning att strålröret är korrekt monterat. Dra åt strålrörets skruvkoppling för hand.

△ FARA

Högtryck-vattenstråle

Risk för personskador

Fixera aldrig avdragsspaken och säkringsarmen i aktiverad position.

Använd inte spolhandtaget om säkringsarmen är skadad.

Före alla arbeten på maskinen ska spolhandtagets säkerhetsspärr skjutas framåt.

Håll i spolhandtaget och strålröret med båda händerna.

OBSERVERA

Drift med tom bränsletank

Förstörd bränslepump

Använd aldrig maskinen med tom bränsletank.

Öppna/stänga spolhandtaget

1. Öppna spolhandtaget: Aktivera säkringsarmen och avdragsspaken.
2. Stäng spolhandtaget: Släpp säkringsarmen och avdragsspaken.

Byte av munstycke

1. Stäng av maskinen och tryck på spolhandtaget tills maskinen är trycklös.
2. Säkra spolhandtaget genom att skjuta säkerhetsspärren framåt.
3. Byt ut munstycket.

Starta maskinen

1. Vrid maskinens strömbrytare till önskat driftsätt. Kontrolllampan för driftberedskap lyser. Maskinen startar kort och stängs av så snart arbetstrycket har uppnåtts.

Hänvisning

Om kontrolllampan för rotationsriktning tänds under drift, stäng av maskinen omedelbart och åtgärda felet. Se Hjälp vid störningar.

2. Osäkra spolhandtaget genom att skjuta säkerhets-spärren bakåt. När spolhandtaget aktiveras slås maskinen på igen.

Hänvisning

Om inget vatten kommer ut ur högtrycksmunstycket ska pumpen luftas. Se Hjälp vid störningar – maskinen byg-ger inte upp något tryck.

Ställ in rengöringstemperatur

- 30 °C till 98 °C: Rengör med varmvatten.
 - 100 °C till 150 °C: Rengör med ånga.
1. Ställ in maskinbrytaren på önskad temperatur.
 2. Vid drift med ånga: Byt ut högtrycksmunstycket (rostfritt stål) mot ångmunstycket (mässing) (se Drift med ånga).

Ställ in arbetstryck och flödesmängd

Tryck-/volymreglering av pumpenheten

1. Vrid reglerspindeln medurs: Öka arbetstrycket (MAX).
2. Vrid reglerspindeln moturs: Minska arbetstrycket (MIN).

Tryck-/mängdreglering på spolhandtaget

⚠ FARA

Fara på grund av löst strålrör

Risk för personskador

Se till att strålrörets skruvkoppling inte lossnar när tryck-/mängdregleringen ställs in.

Hänvisning

Om du vill arbeta med reducerat tryck på lång sikt, ställ in trycket på pumpenhetens tryck-/mängdreglering.

1. Ställ in maskinbrytaren på max. 98 °C.
2. Ställ in arbetstrycket på pumpenhetens tryck-/mängdreglering till det maximala värdet.
3. Ställ in arbetstrycket och flödet genom att vrida (ste-glöst) på tryck-/mängdregleringen på spolhandtaget (+/-).

Drift med rengöringsmedel

- Använd rengöringsmedel sparsamt för att skydda miljön.
- Rengöringsmedlet måste vara lämpligt för ytan som ska rengöras.

Hänvisning

Riktvärdena på manöverpanelen avser det maximala arbetstrycket.

Hänvisning

Om rengöringsmedel ska sugas in från en extern behå-lare ska rengöringsmedlets sugslang ledas utåt genom urtaget.

1. Ställ in koncentrationen av rengöringsmedlet med hjälp av doseringsventilen för rengöringsmedel enligt tillverkarens instruktioner.

Rengöring

Hänvisning

Rikta först högtrycksstrålen mot objektet som ska ren-göras på ett större avstånd för att undvika skador på grund av för högt tryck.

1. Ställ in arbetstrycket, rengöringstemperaturen och koncentrationen av rengöringsmedlet enligt ytan som ska rengöras.

Rekommenderad rengöringsmetod

1. Lös upp smuts: Spruta på lite rengöringsmedel och låt det verka i 1–5 minuter, men låt det inte torka.
2. Ta bort smuts: Spola bort den upplösta smutsen med högtrycksstrålen.

Drift med varmvatten

För borttagning av lätt smuts och för spolning, t.ex. trädgårdsredskap, terrass, verktyg.

1. Justera arbetstrycket efter behov.

Rekommenderade rengöringstemperaturer

- 30–50 °C: Lätt smuts
- Max. 60 °C: Proteinnehållande smuts, t.ex. inom livsmedelsindustrin
- 60–90 °C: Fordonsrengöring, maskinrengöring
- 100–110 °C: Avkonservering, smuts med mycket fett
- upp till 140 °C: Tina aggregat, delvis fasadrengöring

Drift med varmvatten

⚠ FARA

Hett vatten

Skällningsrisk

Undvik kontakt med varmvatten.

1. Ställ in maskinens strömbrytare till önskad tempera-tur.

Drift med ånga

⚠ FARA

Het ånga

Skällningsrisk

Vid arbetstemperaturer över 98 °C får arbetstrycket inte överstiga 3,2 MPa (32 bar).

Det är därför nödvändigt att vidta följande åtgärder:

1. Byt ut högtrycksmunstycket (rostfritt stål) mot ång-munstycket (mässing, för art.nr, se Tekniska data).
2. Öppna tryck-/mängdregleringen på spolhandtaget helt, riktning och till anslag.
3. Ställ in arbetstrycket på pumpenhetens tryck-/mängdreglering till det minimala värdet.
4. Ställ maskinbrytaren på min. 100 °C.

Eco-läge

Maskinen arbetar i det mest ekonomiska temperatu-rområdet (max. 60 °C).

Avbryt driften

1. Säkra spolhandtaget genom att skjuta säkerhets-spärren framåt.

Beredskapstid

Under beredskapstiden startar maskinen genom att spolhandtaget öppnas. Kontrolllampan lyser grönt. Om spolhandtaget förblir stängt i 30 minuter upphör be-redskapstiden. Kontrolllampan blinkar grönt.

Efter drift med rengöringsmedel

1. Ställ in doseringsventilen för rengöringsmedel på 0.
2. Ställ maskinens strömbrytare på steg 1 (drift med kallvatten).
3. Spola rent maskinen i minst 1 minut med öppet spolhandtag.

Stäng av maskinen

⚠ FARA

Fara på grund av hett vatten eller ånga

Skållningsrisk

Efter drift med varmvatten eller ånga måste maskinen köras minst två minuter med kallt vatten och med öppen spruta för att kylas ned.

1. Stäng vattentillflödet.
2. Öppna spolhandtaget.
3. Starta pumpen med maskinens strömbrytare och låt den gå i 5–10 sekunder.
4. Stäng spolhandtaget.
5. Ställ maskinens strömbrytare på "0/OFF".
6. Dra endast ut nätkontakten ur vägguttaget med torra händer.
7. Ta bort vattenanslutningen.
8. Tryck på spolhandtaget tills maskinen är trycklös.
9. Säkra spolhandtaget genom att skjuta säkerhets-spärren framåt.

Frostskydd

OBSERVERA

Frostrisk

Maskinen förstörs när vattnet fryser

Förvara maskinen, med inte helt tomt vatten, på en frostfri plats.

När det gäller maskiner som är anslutna till en eldstad måste hänsyn tas till den kalla luften som kommer in.

OBSERVERA

Kall luft som kommer in genom eldstaden

Skaderisk

När utetemperaturen är under 0 °C, koppla bort maskinen från eldstaden.

1. Ta maskinen ur drift om frostfri förvaring inte är möjlig.

Nedstängning

När maskinen inte används under en längre tid eller när frostfri förvaring inte är möjlig:

1. Töm rengöringsmedelstanken.
2. Tappa ur vattnet.
3. Spola igenom maskinen med frostskyddsmedel.

Tappa ur vattnet

1. Skruva av vattentilloppsslangen och högttrycksslangen.
2. Skruva av matarledningen längst ner på värmeaggregatet och töm värmeslingan.
3. Kör maskinen i högst 1 minut tills pumpen och ledningarna är tomma.

Spola igenom maskinen med frostskyddsmedel

Hänvisning

Observera frostskyddsmedelstillverkarens anvisningar.

1. Håll ett vanligt frostskyddsmedel i flottörtanken.
2. Sätt på maskinen (utan brännare) och låt den gå tills den har spolats igenom helt.

Detta ger också ett visst skydd mot korrosion.

Transport

OBSERVERA

Felaktig transport med en industritruck

Skaderisk

Var uppmärksam på maskinens riktning när du transporterar den med en industritruck.

Bild K

OBSERVERA

Felaktig transport

Skaderisk

Skydda spolhandtagets avdragsspak mot skador.

⚠ FÖRSIKTIGHET

Bristande hänsyn till vikt

Risk för personskador och materialskador

Ta hänsyn till maskinens vikt vid transport.

1. Säkra enheten enligt gällande föreskrifter så att den inte kan glida eller välta vid transport i fordon.

Förvaring

⚠ FÖRSIKTIGHET

Bristande hänsyn till vikt

Enheten kan välta på lutande ytor.

Ta hänsyn till maskinens vikt vid förvaring.

Skötsel och underhåll

⚠ FARA

Maskin som startar oavsiktligt, beröring av strömförande delar

Skaderisk, risk för elektriska stötar

Stäng av maskinen innan arbeten utförs på maskinen.

Dra ut nätkontakten.

1. Stäng vattentillflödet.
2. Öppna spolhandtaget.
3. Slå på pumpen med maskinens strömbrytare och låt den gå i 5–10 sekunder.
4. Stäng spolhandtaget.
5. Ställ maskinens strömbrytare på "0/OFF".
6. Dra ut nätkontakten ur vägguttaget endast med torra händer.
7. Ta bort vattenanslutningen.
8. Tryck på spolhandtaget tills maskinen är trycklös.
9. Säkra spolhandtaget genom att skjuta säkerhets-spärren framåt.
10. Låt apparaten svalna.

Varje vecka

OBSERVERA

Risk för skador på grund av mjölkaktig olja

Användning av mjölkaktig olja kan leda till skador på maskinen.

Kontakta omgående auktoriserad kundtjänst om oljan är mjölkaktig.

1. Rengör finfiltret.
2. Rengör bränslesilen.
3. Kontrollera oljenivån.

Varje månad

1. Rengör filtret till sugslangen för rengöringsmedel.

Var 500:e drifttimme, minst en gång per år

1. Byt olja.
2. Låt kundtjänst utföra underhåll på maskinen.

Återkommande, minst vart femte år

- Utför ett trycktest enligt tillverkarens specifikationer.

Montera utbytes-högtryckssläng (endast HDS...XA)

VARNING

Risk för personskador

Slangtrumman kan oväntat rotera mycket snabbt när spärren frigörs.

Följ följande steg noggrant och fäst slangtrumman enligt beskrivningen.

Hänvisning

Endast högtrycksslängar i utförandet "Ultra Guard" är lämpliga för denna maskin.

- Ta av locket på slangtrumman med en spårskruvmejsel.

Bild M

- Rulla av högtrycksslängen helt från slangtrumman.
- För in en insexnyckel nyckelvidd 10 genom den sexkantiga öppningen i huset. För in nyckeln så att slangtrumman är blockerad.

Bild N

Bild O

- Lossa de 2 skruvarna.

Bild P

- Ta av slangstoppet från högtrycksslängen.
- Dra ut låskrok.

Bild Q

- Dra ut högtrycksslängen ur slanganslutningen.
- För in den nya högtrycksslängen genom slangstyrullarna och sätt fast den i slanganslutningen. Observera slangtrummans rotationsriktning.
- Sätt låskroken i slanganslutningen.

Bild R

- Kontrollera att alla brickor sitter bakom låskroken.
- Sätt dit slangstoppet i den andra änden av högtrycksslängen. Avståndet till slangänden bör uppgå till ca 1 m (till spolhandtaget).
- Anslut maskinen till vatten- och strömförsörjningen, ta i drift och kontrollera anslutningen avseende läckage.
- Spänn slängen och håll den spänd. Medan slängen är spänd drar du ut insexnyckeln.

- Lås upp slangtrumman genom att dra i högtrycksslängen och låt högtrycksslängen rulla upp långsamt. Kontrollera rullningshastigheten genom att hålla slängen hårt.

- Sätt tillbaka locket.

Rengör finfiltret

- Gör maskinen trycklös.
- Skruva loss finfiltret på pumphuvudet.
- Demontera finfiltret och ta ut filterinsatsen.
- Rengör filterinsatsen med rent vatten eller tryckluft.
- Upprepa stegen i omvänd ordning för att sätta dit filtret igen.

rengöra bränslesilen

- Knacka ur bränslesilen. Bränslet får inte släppas ut i miljön.

Rengör filtret på rengöringsmedlets sugslang

- Dra ut rengöringsmedlets sugslang.
- Rengör filtret i vatten.
- Sätt in filtret igen.

Byta olja

För oljetyp och påfyllningsmängd, se Tekniska data.

- Ställ fram en uppsamlingsbehållare för ca 1 liter olja.
- Lossa oljeavtappningsskruven.
- Tappa av oljan i uppsamlingsbehållaren.

Hänvisning

Ta hand om den förbrukade oljan på ett miljövänligt sätt eller lämna den till godkänd insamling.

- Dra åt oljeavtappningsskruven igen.
- Fyll långsamt på ny olja upp till max-markeringen. Luftbubblorna måste kunna komma ut.

Hjälp vid störningar

FARA

Maskin som startar oavsiktligt, beröring av strömförande delar

Skaderisk, risk för elektriska stötar

Stäng av maskinen innan arbeten utförs på maskinen. Dra ut nätkontakten.

Fel	Orsak	Åtgärd
Kontrolllampan för rotationsriktning blinkar (endast trefasenheter)		1. Byt poler på maskinkontakten. Bild L
Kontrolllampan för driftberedskap slocknar eller maskinen går inte	Ingen nätspänning	1. Kontrollera nätanslutningen och tillloppsledningen.
Kontrolllampan för service blinkar 1x	Vattenbrist	1. Kontrollera vattenanslutningen och tillloppsledningarna.
	Läckage i högtryckssystemet	1. Kontrollera högtryckssystemet och anslutningarna avseende läckage.
Kontrolllampan för service blinkar 2x	Fel i strömförsörjningen eller motors strömförbrukning för stor	1. Kontrollera nätanslutningen och nätsäkringarna. 2. Kontakta kundservice.
Kontrolllampan för service blinkar 3x	Motor överbelastad/överhettad	1. Ställ maskinens strömbrytare på "0/OFF". 2. Låt apparaten svalna. 3. Starta maskinen.
	Felet återkommer	1. Kontakta kundservice.
Kontrolllampan för service blinkar 4x	Avgasttemperaturbegränsaren har löst ut	1. Ställ maskinens strömbrytare på "0/OFF". 2. Låt apparaten svalna. 3. Starta maskinen.
	Felet återkommer	1. Kontakta kundservice.

Fel	Orsak	Åtgärd
Kontrolllampan för service blinkar 5x	Reedkontakten klibbar i torrkorningsskyddet eller magnetkolven fastnar	1. Kontakta kundservice.
Kontrolllampan för service blinkar 6x	Flamsensorn har stängt av brännaren	1. Kontakta kundservice.
Kontrolllampan för bränsle lyser	Bränsletanken är tom	1. Fyll på bränsle.
Kontrolllampan för systemskötsel lyser	Systemskötseltanken är tom	1. Fyll på systemskötseln.
Kontrolllampan för rengöringsmedel lyser	Rengöringsmedeltanken är tom	1. Fyll på rengöringsmedel.
Maskinen bygger inte upp något tryck	Luft i systemet	1. Avlufta pumpen: a Ställ in doseringsventilen för rengöringsmedel på 0. b Sätt på och stäng av maskinen flera gånger med strömbrytaren när spolhandtaget är öppet. c Vrid på och av pumpenhetens tryck-/mängdreglering när spolhandtaget är öppet. Hänvisning <i>Avluftningen går snabbare om högtrycksslangens lossas från högtrycksanslutningen.</i>
	Trycket är inställt på MIN	1. Ställ in trycket på MAX.
	Finfiltret är smutsigt	1. Rengör finfiltret, byt ut det om det behövs.
	För lite vatten matas in	1. Kontrollera vattentillflödesmängden (se Tekniska data).
Maskinen läcker, vattnet droppar från maskinens botten	Pumpen är otät	1. Om det finns en större läcka, låt maskinen kontrollera av kundtjänst. Hänvisning <i>3 droppar/minut är tillåtet.</i>
Maskinen slås på och av kontinuerligt när spolhandtaget är stängt	Läckage i högtryckssystemet	1. Kontrollera högtryckssystemet och anslutningarna avseende läckage.
Maskinen suger inte in något rengöringsmedel		1. Låt maskinen gå med öppen doseringsventil för rengöringsmedel och stängt vattentillflöde tills flottörtanken är helt tom och trycket sjunker till "0". 2. Öppna vattentillflödet igen.
	Om pumpen fortfarande inte suger in rengöringsmedel kan det bero på följande: Filtret i rengöringsmedlets sugslang är smutsigt	1. Rengör filtret.
	Backventilen klibbar	1. Dra av rengöringsmedlets slang och lossa backventilen med ett trubbigt föremål.
Brännaren startar inte	Bränsletanken är tom	1. Fyll på bränslet.
	Vattenbrist	1. Kontrollera vattenanslutningen och tilldelningarna.
	Bränslefiltret är smutsigt	1. Byt bränslefiltret.
	Ingen tändgnista	1. Om ingen tändgnista syns genom kontrollglaset under drift måste maskinen kontrolleras av kundtjänst.
Den inställda temperaturen uppnås inte vid drift med varmvatten	För högt arbetstryck/för stor matningsmängd	1. Minska arbetstrycket/matningsmängden på pumpenhetens tryck-/volymreglering.
	Sotig värmeslinga	1. Låt kundtjänst ta bort sotet från maskinen.

Kundservice

Om felet inte kan åtgärdas måste enheten kontrolleras av kundservice.

Garanti

I respektive land gäller de garantivillkor som publicerats av våra auktoriserade distributörer. Eventuella fel på maskinen repareras utan kostnad inom garantitiden, under förutsättning att de orsakats av ett material- eller tillverkningsfel. Vid frågor som gäller garantin ska du vända dig med kvitto till inköpsstället eller närmaste, auktoriserad kundtjänst.

(Se baksidan för adress)

Ytterligare garantiinformation (om tillgänglig) finns i serviceområdet på din lokala Kärcher-webbplats under "Nedladdningar".

EU-försäkringen om överensstämmelse

Härmed försäkras vi att nedanstående produkt uppfyller gällande bestämmelser i angivna direktiv och förordningar. Denna försäkringen upphör att gälla om produkten ändras utan att detta har godkänts av oss.

Produkt: Högtryckstvätt

Typ: 1.174-xxx

Typ:

Direktiv och förordningar

2000/14/EG

2006/42/EG (+2009/127/EG)

2014/30/EU

2014/53/EU

2014/68/EU

2011/65/EU

2009/125/EG

Tillämpad(e) förordning(ar)

(EU) 2019/1781

Komponenternas kategori

II

Överensstämmelseförfarande

Modul H

Värmeslinga

Bedömning av överensstämmelse modul H

Styrblock

Bedömning av överensstämmelse modul H

Olika rörledningar

Bedömning av överensstämmelse artikel 4, punkt 3

Tillämpade harmoniserade standarder

EN 60335-1

EN 60335-2-79

EN 55014-1: 2017 + A11: 2020

EN 55014-2: 2015

EN 61000-3-2: 2014

EN IEC 63000: 2018

EN 62233: 2008

EN 61000-3-3: 2013

EN 61000-3-11: 2000

Tillämpade specifikationer:

AD 2000 baserat på

TRD 801 baserat på

Namn på anmält organ:

För 2014/68/EU

TÜV Rheinland Industrie Service GmbH

Am Grauen Stein

51105 Köln

Identifieringsnummer 0035

Intyg nr:

Tillämpad konformitetsbedömningsprocedur

2000/14/EG: Bilaga V

Ljudeffektsnivå dB(A)

HDS 8/18-4

Uppmätt: 90

Garanterad: 93

HDS 9/17-4

Uppmätt: 90

Garanterad: 94

Namn och adress

Dokumentationsbefullmäktigad:

S. Reiser

Alfred Kärcher SE & Co. KG

Alfred-Kärcher-Str. 28 - 40

71364 Winnenden (Germany)

Telefon: +49 7195 14-0

Fax: +49 7195 14-2212



H. Jenner

Chairman of the Board of Management



S. Reiser

Manager Regulatory Affairs & Certification

Winnenden, 01.07.2024

Undertecknande agerar på uppdrag av och med styrelsens godkännande.

Alfred Kärcher SE & Co. KG

Alfred-Kärcher-Str. 28 - 40

D-71364 Winnenden (Germany)

Tfn: +49 7195 14-0

Fax: +49 7195 14-2212

Tekniska data

		HDS 8/18-4 C	HDS 8/18-4 CXA	HDS 9/17-4 C	HDS 9/17-4 CXA
Elanslutning					
Nätspänning	V	400	400	400	400
Fas	~	3	3	3	3
Nätfrekvens	Hz	50	50	50	50
Kapslingsklass		IPX5	IPX5	IPX5	IPX5
Skyddsklass		I	I	I	I
Anslutningseffekt	kW	6,0	6,0	6,5	6,5
Nätsäkring (trög)	A	16	16	16	16
Maximalt tillåten nätimpedans	Ω				tbd
Vattenanslutning					
Tilloppstryck (max.)	MPa (bar)	1 (10)	1 (10)	1 (10)	1 (10)
Tilloppstemperatur (max.)	°C	30	30	30	30
Tilloppsmängd (min.)	l/h (l/min)	1000(13,7)	1000 (16,7)	1100 (18,3)	1100 (18,3)
Insugningshöjd (max.)	m	0,5	0,5	0,5	0,5
Effektdata maskin					
Transportmängd, vatten	l/h (l/min)	300-800 (5,0-13,3)	300-800 (5,5-13,3)	340-900 (5,7-15)	340-900 (5,7-15)
Vattendrifttryck med standardmunstycke	MPa (bar)	3-18 (30-180)	3-18 (30-180)	3-17 (30-170)	3-17 (30-170)
Säkerhetsventil för överstigande driftstryck (maximalt)	MPa (bar)	22 (220)	22 (220)	22 (220)	22 (220)
Flöde ångdrift	l/h (l/min)	340 (5,7)	340 (5,7)	340 (5,7)	340 (5,7)
Drifttryck ångdrift med ångmunstycke (max.)	MPa (bar)	3,2 (32)	3,2 (32)	3,2 (32)	3,2 (32)
Delnr ångmunstycke		2.114-002.0	2.114-002.0	2.114-004.0	2.114-004.0
Drifttemperatur för varmt vatten (maximal)	°C	98	98	98	98
Arbetstemperatur ångdrift	°C	155	155	155	155
Transportmängd, rengöringsmedel	l/h (l/min)	51 (0,85)	51 (0,85)	50 (0,83)	50 (0,83)
Brännareffekt	kW	61	61	69	69
Värmeoljeförbrukning (max.)	kg/h	5,2	5,2	5,8	5,8
Spolhandtagets rekylkraft	N	42	42	46	46
Standardmunstyckets munstycksstorlek		43	43	50	50
Mått och vikter					
Typisk arbetsvikt	kg	130	138	134	141
Längd x bredd x höjd	mm	1060 x 650 x 920	1060 x 650 x 920	1060 x 650 x 920	1060 x 650 x 920
Bränsletank	l	15	15	15	15
Rengöringsmedelsbehållare	l	10	10	10	10
Högtryckspump					
Oljemängd	l	0,46	0,46	0,47	0,47
Oljetyper		SAE90	SAE90	SAE90	SAE90
Brännare					
Bränsle		EL-värmeolja eller diesel	EL-värmeolja eller diesel	EL-värmeolja eller diesel	EL-värmeolja eller diesel
Fastställda värden enligt EN 60335-2-79					
Ljudtrycksnivå L_{pA}	dB(A)	74	75	77	77
Osäkerhet K_{pA}	dB(A)	3	3	3	3
Ljudeffektsnivå L_{WA} + Osäkerhet K_{WA}	dB(A)	93	93	94	94
Hand-arm-vibrationsvärde	m/s^2	3,2	4,1	5,4	4,6
Osäkerhet K	m/s^2	0,8	0,9	1	1

Orsak till undantag enligt förordning (EU) 2019/1781 bilaga I avsnitt 2 (12): j)

Med förbehåll för tekniska ändringar.

Sisältö

Yleisiä ohjeita	104
Turvallisuusohjeet	104
Turvallitteet	104
Ympäristönsuojelu	105
Määräystenmukainen käyttö	105
Lisävarusteet ja varaosat	105
Toimituksen sisältö	105
Laiteyleiskuva	105
Käyttöönotto	106
Käyttö	107
Kuljetus	109
Varastointi	109
Hoito ja huolto	109
Ohjeet häiriötilanteissa	110
Takuu	112
EU-vaatimustenmukaisuusvakuutus	112
Tekniset tiedot	113

Yleisiä ohjeita



Lue ennen laitteen ensimmäistä käyttöä nämä alkuperäiset ohjeet ja mukana toimitetut turvallisuusohjeet. Menettele niiden mukaisesti.

Säilytä molemmat vihkoset myöhempiä käyttöä tai seuraavaa omistajaa varten.

- Käyttöohjeen ja turvallisuusohjeiden noudattamatta jättäminen voi aiheuttaa laitteen vaurioitumisen sekä vaaroja käyttäjälle ja muille henkilöille.
- Ilmoita kuljetusvahingoista heti myyjälle.
- Tarkasta pakkauksesta purkaessasi, ettei pakkauksen sisällössä ole vaurioita eikä varusteita puutu. Toimituksen sisältö, katso kuva A.
- Jos käyttökorkeus on n. 800 m NN:n yläpuolella, ota yhteyttä jälleenmyyjään polttimen asetusten mukauttamiseksi korkeuteen ja pienempään happipitoisuuteen.

Turvallisuusohjeet

Laitetta koskevat seuraavat raja-arvot:

- Noudata käyttömaassa voimassa olevia nestesuihkuttimia koskevia kansallisia määräyksiä.
- Noudata käyttömaassa voimassa olevia kansallisia onnettomuudontorjuntamääräyksiä. Nestesuihkuttimet on tarkastettava säännöllisesti ja tarkastuksen tulos on dokumentoitava.
- Huomaa, että laitteen kuumennuslaite on sytytyslaitte. Polttolaitteet on tarkastettava säännöllisesti käyttömaassa voimassa olevien kansallisten määräysten mukaisesti.
- Kansallisten voimassa olevien määräysten mukaisesti ammattitaitoisen valtuutetun henkilön on suoritettava tälle laitteelle käyttöönotto ennen käyttöä kaupalliseen tarkoitukseen. KÄRCHER on jo suorittanut ja dokumentoinut ensimmäisen käyttöönoton. Dokumentit saa haluttaessa KÄRCHER-jälleenmyyjältä. Pidä dokumentaatiota koskevia kyselyissä laitteen osa- ja tehdasnumero valmiina.
- Huomaa, että laite on annettava toistuvasti ammattitaitoisen valtuutetun henkilön tarkastettavaksi kansallisten voimassa olevien määräysten mukaisesti. Jos sinulla on kysyttävää, ota yhteyttä KÄRCHER-jälleenmyyjään.
- Laitteeseen ja lisävarusteisiin ei saa tehdä muutoksia.

Symbolit laitteessa



Älä suuntaa korkeapainesuihkua kohti ihmisiä, eläimiä, toimivaa sähkövarustusta tai itse laitetta.
Suoja laite jäätymiseltä.



Sähkövirran aiheuttama vaara. Vain sähköalan ammattilaiset tai valtuutetut ammattilaiset saavat suorittaa töitä sähkölaitteiden parissa.



Sovellettavien määräysten mukaisesti laitetta ei saa koskaan käyttää ilman järjestelmäerotinta juomavesiverkossa. Varmista, että se talon vesilaitteisto, jolla suurpainepesuria käytetään, on varustettu standardin EN 12729 mukaisella tyyppi BA järjestelmäerottimella. Järjestelmäerotin kautta virrannut vesi ei enää ole juomakelpoista. Liitä järjestelmäerotin aina vedenjakeuluun, älä koskaan suoraan laitteeseen.



Terveyden vaarantuminen myrkyllisten pakokaasujen vuoksi. Älä hengitä pakokaasuja.



Palovammojen vaara kuumien pintojen vuoksi.



Koodi tietojia varten

Turvallitteet

Turvallitteet suojaavat käyttäjää. Niitä ei saa poistaa käytöstä eikä niiden toimintaa saa kiertää.

Yliuutoventtiili kahdella painekeytkimellä

- Kun vesimäärää vähennetään pumpun päässä tai paineen/tilavuuden säädöllä korkeapainepistoolissa, yliuutoventtiili avautuu ja osa vedestä virtaa takaisin pumpun imupuolelle.
- Jos korkeapainepistooli suljetaan siten, että kaikki vesi virtaa takaisin pumpun imupuolelle, yliuutoventtiiliin painekeytkin kytkee pumpun pois päältä.
- Kun korkeapainepistooli avataan uudelleen, sylinterin kanteen painekeytkin kytkee pumpun taas päälle.
- Yliuutoventtiili on tehtaalla säädetty ja sinetöity. Säädöllä saa suorittaa vain asiakaspalvelu.

Turvaventtiili

- Varoventtiili avautuu, jos yliuutoventtiili tai painekeytkin on viallinen.
- Varoventtiili on tehtaalla säädetty ja sinetöity. Säättöjä saa suorittaa vain asiakaspalvelu.

Kuivakäyntivahti

Vedenpuutteen esto estää polttimen kytkemisen päälle vedenpuutteen vallitessa.

Poistokaasun lämpötilarajoin

Poistokaasujen lämpötilanrajoin kytkee laitteen pois päältä, kun poistokaasujen lämpötila on liian korkea.

Ympäristönsuojelu



Pakkauksmateriaalit ovat kierrätettäviä. Hävittä pakkaukset ympäristöä säästäten.



Sähkö- ja elektroniikkalaitteet sisältävät arvokkaita kierrätettäviä materiaaleja tai rakenneosia kuten paristoja, akkuja tai öljyjä, jotka väärin käsiteltyinä tai väärin hävitettyinä voivat aiheuttaa mahdollisia vaaroja ihmisten terveydelle ja ympäristölle. Nämä rakenneosat ovat kuitenkin välttämättömiä laitteen asianmukaisen toiminnan vuoksi. Tällä symbolilla merkityt laitteita ei saa hävittää kotitalousjätteenä.

Sisältöaineita koskevia ohjeita (REACH)

Päivitettyjä tietoja ainesosista löytyy osoitteesta: www.kaercher.de/REACH

Ympäristönsuojelua koskevat täydentävät ohjeet

Huolehdi siitä, ettei moottoriöljyä, lämmitysöljyä, dieseliä tai bensiiniä pääse ympäristöön. Suojaa maaperä ja hävitä jäteöljy ympäristöstävällisesti.

Määräystenmukainen käyttö

Käytä laitetta vain puhdistukseen, esim. lian poistoon koneista, ajoneuvoista, rakennuksista, työkaluista, julkisivuista, terrasseista ja puutarhatyökaluista.

⚠ VAARA

Käyttö huoltoasemilla tai muilla vaarallisilla alueilla
Loukkaantumisvaara

Ota huomioon asiaankuuluvat turvallisuusmääräykset.

Huomautus

Älä päästä mineraaliöljyä sisältävää jätevettä maahan, vesistöihin tai viemärijärjestelmään. Pese moottori tai pohja vain sopivissa paikoissa öljynerottimella.

Raja-arvot vesihuollolle

HUOMIO

Likaantunut vesi

Ennenaikainen kuluminen tai kerrostumia laitteessa
Syötä laitteeseen vain puhdasta vettä tai kierrätettyä vettä, joka ei ylitä seuraavia raja-arvoja.

Vesihuollolle ovat voimassa seuraavat raja-arvot:

- pH-arvo: 6,5-9,5
- Sähköjohtavuus: Tuoreveden johtavuus + 1200 µS/cm, enimmäisjohtavuus 2000 µS/cm
- Laskeutuvat aineet (näytetilavuus 1 l, laskeutumis aika 30 minuuttia): < 0,5 mg/l
- Suodatettavat aineet: < 50 mg/l, ei hankaavia aineita
- Hiilivedyt: < 20 mg/l
- Kloridit: < 300 mg/l
- Sulfaatti: < 240 mg/l
- Kalsium: < 200 mg/l
- Kokonaiskovuus: < 28 °dH, < 50° TH, < 500 ppm (mg CaCO₃/l)
- Rauta: < 0,5 mg/l
- Mangaani: < 0,05 mg/l
- Kupari: < 2 mg/l
- Aktiivikloori: < 0,3 mg/l
- Ei pahaa hajua

Lisävarusteet ja varaosat

Huomautus

Jos laite on kytketty takkaan tai jos laitetta ei näy, suosittelemme liekinvalvonnan asentamista (lisävaruste). Käytä vain alkuperäisiä lisävarusteita ja alkuperäisiä varaosia, sillä ne varmistavat laitteen turvallisen ja häiriötömän käytön.

Tietoja lisävarusteista ja varaosista löytyy osoitteesta www.kaercher.com.

Toimituksen sisältö

Laitteen toimituksen sisältö on kuvattu pakkauksessa. Tarkasta laitetta pakkauksesta purkaessasi pakkauksen sisällön täydellisyys. Jos lisävarusteita puuttuu tai havaitset kulumusvahinkoja, ilmoita tästä jälleenmyyjälle.

Laiteyleiskuva

Laitekuvaus

Kuva A

Kuva B

- ① Pumppuyksikön paineen/tilavuuden säätö
- ② Painemittari
- ③ Suihkuputken pidike
- ④ Järjestelmän hoito RM 110/RM 111
- ⑤ Vesiliitäntä
- ⑥ Vesiliitäntäsovitin
- ⑦ Korkeapaineletku EASY!Lock
- ⑧ Suihkuputki EASY!Lock
- ⑨ Korkeapainesuutin (jaloteräs)
- ⑩ Korkeapaineliitäntä EASY!Lock
- ⑪ Sähköjohto
- ⑫ Astinsyvennys
- ⑬ Työkalulaukku
- ⑭ Varmistusvipu
- ⑮ Rajoitusvipu
- ⑯ Korkeapainepistoolin turvasalpa
- ⑰ Käsiruiskupistooli EASY!Force
- ⑱ Paineen/tilavuuden säätö korkeapainepistoolissa
- ⑲ Polttoainesiht
- ⑳ Pesuaineen täyttöaukko
- ㉑ Polttoaineen täyttöaukko
- ㉒ Pesuaineen annosteluventtiili
- ㉓ Ohjauspaneeli
- ㉔ Letkukelan liitosletku (vain HDS CXA)
- ㉕ Tyypikkilpi
- ㉖ Letkukela (vain HDS CXA)
- ㉗ Kahva
- ㉘ Laitesuojan lukko
- ㉙ Laitesuoja
- ㉚ Poltin
- ㉛ Suihkuputken säilytyspidike
- ㉜ Hienosuodatin (vesi)
- ㉝ Öljysäiliö
- ㉞ Öljynpoistotulppa
- ㉟ Uimurisäiliö

- ③6 Pesuaineen imuletku suodattimella
- ③7 Polttoaineensuodatin
- ③8 Kiinnike
- ③9 Kuivakäyntivahdin letku (painehuippujen vaimennusjärjestelmä)
- ④0 Kuivakäyntivahti

Käyttökenttä

Kuva C

0 = pois

- ① Laitekytkin
- ② Käyttötapa: Käyttö kylmällä vedellä
- ③ Käyttötapa: Käyttö kuumalla vedellä (e = eko-valinta, kuuma vesi maks. 60 °C)
- ④ Käyttötapa: Käyttö höyryllä
- ⑤ QR-koodi tietoja varten
- ⑥ Pyörimissuunnan merkivalo
- ⑦ Huollon merkivalo
- ⑧ Toimintavalmiuden merkivalo
- ⑨ Polttoaineen merkivalo
- ⑩ Järjestelmän hoidon merkivalo

Värimerkintä

- Puhdistusprosessin käyttöelementit ovat keltaisia.
- Huollon ja kunnossapidon käyttöelementit ovat kirkeän harmaita.

Käyttöönotto

⚠ VAROITUS

Vaurioituneet komponentit

Loukkaantumisaava

Tarkasta, että laite, lisävarusteet, syöttöletkut ja liitännät ovat moitteettomassa kunnossa. Jos kunto ei ole moitteeton, laitetta ei saa käyttää.

1. Lukitse seisontajarru.

Kahvan asennus

1. Asenna kahva, noudata tällöin ruuvien kiristysmomenttia (6,5-7,0 Nm).

Kuva D

Työkalulaukun asennus (vain HDS C)

1. Ripusta työkalulaukku laitteen ylempiin lukitusnokiin.
2. Käännä työkalulaukku alas ja napsauta paikalleen.
3. Kiinnitä työkalulaukku 2 ruuvilla (kiristysmomentti: 6,5-7,0 Nm).

Huomautus

2 ruuvia jää jäljelle.

Korkeapainepistooliin, suihkuputken, suuttimen ja korkeapaineletkun asennus

Laitte, jossa ANTI!Twist: Kiinnitä keltainen korkeapaineletkun liitäntä korkeapainepistooliin.

Huomautus

EASY!Lock-järjestelmä yhdistää komponentit pikakierroksella vain yhdellä kierolla nopeasti ja turvallisesti.

1. Yhdistä suurpaineletku käsiruiskupistooliin ja kiristä käsin (EASY!Lock).

Kuva F

2. Aseta korkeapainesuutin suihkuputkeen.
3. Asenna hattumutteri ja kiristä käsin (EASY!Lock).
4. Laite ilman letkukelaa: Kiinnitä suurpaineletku käsiruiskupistooliin ja yhdistä se laitteen suurpaineliitäntään ja kiristä käsin (EASY!Lock).
5. Laite, jossa on letkukela: Yhdistä korkeapaineletku korkeapainepistooliin ja kiristä käsin (EASY!Lock).

HUOMIO

Kierretty korkeapaineletku

Vaurioitumisvaara

Kelaa korkeapaineletku kokonaan auki ennen käytön aloittamista.

Järjestelmän hoito

Järjestelmän hoidon määrittäminen

Huomautus

Jos vesi on kovaa, RM 110 estää kuumennuskierukan kalkkeutumisen.

Huomautus

Jos vesi on pehmeää, RM 111 huolehtii pumpun hoidosta ja suojaa mustan veden muodostumiselta.

Veden kovuus (°dH)	Käytettävä järjestelmän hoito
< 3	RM 111
>3	RM 110

1. Määritä paikallinen veden kovuus paikallisen vesihuoltoyrityksen kautta tai kovuusmittarilla (tilausnumero 6.768-004.0).

Järjestelmän hoidon täyttäminen

Huomautus

Järjestelmän hoidon näyteastia sisältyy toimitukseen.

- Järjestelmän hoito estää erittäin tehokkaasti lämmitys kierukan kalkkiintumisen, kun käytettävä vesijohdotesi on kalkkipitoista. Ainetta annostellaan pisaroitain uimurisäiliön tuloaukkoon.
- Annostus on asetettu tehtaalla keskimääräiselle veden kovuudelle.

1. Täytä järjestelmän hoito.

Polttoaineen täyttö

⚠ VAARA

Vääränlainen polttoaine

Räjähdyshaara

Täytä vain dieselpolttoainetta tai kevyttä polttoöljyä. Sopimattomia polttoaineita, kuten bensiiniä, ei saa käyttää.

HUOMIO

Käyttö tyhjällä polttoainesäiliöllä

Polttoainepumpun vaurioituminen

Älä koskaan käytä laitetta polttoainesäiliön ollessa tyhjä.

1. Avaa säiliön kansi.
2. Lisää polttoainetta.
3. Sulje säiliön kansi.
4. Pyyhi ylivälunut polttoaine pois.

Puhdistusaineen lisääminen

⚠ VAARA

Soveltumattomat puhdistusaineet

Loukkaantumisaava

Käytä vain KÄRCHER-tuotteita.

Älä missään tapauksessa lisää liuotainaineita (esim. bensiniä, asetonia, ohentimia).
Vältä silmä- ja iahokosketusta.
Noudata puhdistusainevalmistajan turva- ja käsittelyohjeita.

Huomautus

Kärcher tarjoaa yksilöllisen valikoiman puhdistus- ja hoitotuotteita. Jälleenmyyjä neuvoo sinua mielellään.

1. Lisää puhdistusainetta.

Vesiliitäntä

- Liitäntäarvot, katso ”tekniset tiedot”.

Huomautus

Tuloletku ei sisälly toimitukseen.

1. Liitä tuloletku (vähimmäispituus 7,5 m, vähimmäisläpimitta 3/4”) vesiliitäntäsovittimen avulla laitteen vesiliitäntään ja vedensyöttöön (esimerkiksi vesihan-
naan).
2. Avaa veden tulo.

Veden imeminen säiliöistä

⚠ VAARA

Loukkaantumis- ja vaurioitumisvaara, juomaveden saastumisvaara.

Laitteen tiivisteet eivät kestä liuotainaineita. Liuotainaineiden ruiskutussumu on erittäin syttyvää, räjähtävää ja myrkyllistä.

Älä koskaan ime liuotainainepitoisia sisältäviä nesteitä, kuten maalinohenninta, bensiniä, öljyä tai suodattamatonta vettä.

Älä koskaan ime vettä juomavesisäiliöistä.

Jos laitteen on tarkoitus imeä vettä ulkoisesta säiliöstä, tarvitaan seuraava muutos:

1. Avaa täyttöaukko järjestelmän hoitoa varten.
2. Ruuvaa järjestelmän hoidon kansi irti ja poista se.
3. Vain laitteet, joissa on letkukela: Irrota letkukela.
Avaa 4 ruuvia ja aseta letkukela laitteen viereen.
4. Irrota poltinkotelon 2 ruuvia.

Kuva G

5. Irrota ja poista takapaneeli.

Kuva H

6. Irrota vesiliitäntä hienosuodattimesta.

Kuva I

7. Kierrä pumpun pään hienosuodatin irti.
8. Poista järjestelmän huoltosäiliö.
9. Kierrä irti uimurisäiliöön johtava ylempi tuloletku.

Kuva J

10. Liitä ylempi tuloletku pumpun päähän.
11. Kytke pesuaineen annosteluventtiin huuhteluputki uudelleen täytetylppään.
12. Liitä suodattimella (lisävaruste) varustettu imuletku (halkaisija vähintään 3/4”) vesiliitäntään.
13. Ripusta imuletku ulkoiseen vesilähteeseen.

Huomautus

Suurin imukorkeus: 0,5 m

14. Kunnes pumpu imee vettä: Aseta pumppuyksikön paineen/määrän säätö maksimiarvoon ja sulje pesuaineen annosteluventtiili.

15. Asenna takaisin päinvastaisessa järjestyksessä. Kiinnitä huomiota siihen, että magneettiventtiin kaapeli ei joudu puristuksiin järjestelmän huoltosäiliöön.

Sähköliitäntä

⚠ VAARA

Sopimattomat sähköiset jatkojohdot

Sähköisku

Käytä ulkona vain ulkokäyttöön sallittuja ja vastaavin merkinnöin merkittyjä sähköjatkajohtoja, joiden johdon poikkipinta-ala on riittävän suuri.

Varmista, että käytettävän jatkojohdon pistoke ja liitin ovat vesitiiviitä.

Pura jatkojohdot aina kokonaan kelalta.

HUOMIO

Verkon impedanssin ylitys

Oikosulusta johtuva sähköisku

Suurin sallittu verkon impedanssi ei saa ylittyä sähköliitännässä (katso tekniset tiedot).

Jos et ole varma, mikä liitäntäpisteesi verkon impedanssi on, ota yhteyttä sähköyhtiösi.

- Katso liitäntäarvot teknisistä tiedoista ja tyyppikilvestä.
- Sähköliitännän asentaminen on annettava sähköasentajan tehtäväksi ja sen on oltava standardin IEC 60364-1 mukainen.

Käyttö

⚠ VAARA

Syttävät nesteet

Räjähdyksivaara

Älä suihkuta syttyviä nesteitä.

⚠ VAARA

Käyttö ilman suihkuputkea

Loukkaantumisvaara

Älä koskaan käytä laitetta ilman asennettua suihkuputkea.

Tarkista ennen jokaista käyttöä, että suihkuputki on tiukasti paikallaan. Suihkuputken kierrelitosten on oltava kiristetty käsin.

⚠ VAARA

Suurpainevesisuihku

Loukkaantumisvaara

Älä koskaan kiinnitä laukaisuvipua ja varmistusvipua painettuun asentoon.

Älä käytä käsiruiskupistoolia, jos laukaisuvipu on painettuna.

Työnnä käsiruiskupistoolin tulvalukitus eteen ennen kaikkia laitteella tehtäviä töitä.

Pidä käsiruiskupistoolista ja suihkuputkessa kiinni molemmiin käsiin.

HUOMIO

Käyttö tyhjällä polttoainesäiliöllä

Polttoainepumpun vaurioituminen

Älä koskaan käytä laitetta polttoainesäiliön ollessa tyhjä.

Käsiruiskupistoolin avaaminen/sulkeminen

1. Käsiruiskupistoolin avaaminen: Paina varmistusvipua ja laukaisuvipua.
2. Käsiruiskupistoolin sulkeminen: Vapauta varmistusvipu ja laukaisuvipu.

Suuttimen vaihto

1. Sammuta laite ja käytä käsiruiskupistoolia, kunnes laite on paineeton.
2. Varmista käsiruiskupistooli työntämällä turvasalpa eteen.
3. Vaihda suutin.

Laitteen kytkeminen päälle

1. Käännä laitekytkin halutulle käytettävälle. Toimintavalmiuden merkivalo palaa. Laite käynnistyy hetkeksi ja sammuu heti, kun työpaine on saavutettu.

Huomautus

Jos pyörimissuunnan merkkivalo syttyy käytön aikana, katkaise laitteesta virta välittömästi ja korjaa vika, katso Ohjeet häiriötilanteissa.

- Vapauta käsiruiskupistoolin lukitus työntämällä turvasalpa taakse. Kun käsiruiskupistoolia käytetään, laite käynnistyy uudelleen.

Huomautus

Jos korkeapainesuuttimesta ei tule vettä, ilmaa pumpuuta. Katso Ohjeet häiriötilanteissa - Laite ei kehittä painetta.

Puhdistuslämpötilan säätö

- 30 °C - 98 °C: Puhdista kuumalla vedellä.
 - 100 °C - 150 °C: Puhdista höyryllä.
- Säädä laitekytkin haluttuun lämpötilaan.
 - Kun käytät höyryä: Vaihda korkeapainesuutin (jaloteräs) höyrysuuttimeen (messinki) (katso käyttö höyryllä).

Työpaineen ja pumppausmäärän säätö

Pumppuysikön paineen/tilavuuden säätö

- Säätökaraa kierretään myötäpäivään: Työpainetta lisätään (MAX).
- Säätökaraa kierretään vastapäivään: Työpainetta vähennetään (MIN).

Paineen/tilavuuden säätö korkeapainepistoolissa

⚠ VAARA

Vaara löysällä olevan suihkuputken johdosta

Loukkaantumisvaara

Huolehdi paine- ja määräsaätimen säädön aikana, ettei suihkuputken kierreltiös aukea.

Huomautus

Jos pitkällä aikavälillä on tarkoitus työskennellä alennetulla paineella, on painetta säädettävä pumppuysikön paineen/tilavuuden säädöstä.

- Säädä laitekytkin korkeintaan 98 °C:seen.
- Säädä työpaine pumppuysikön paineen/tilavuudensäädössä maksimiarvoon.
- Säädä työpaine ja pumppausmäärä kiertämällä (portaattomasti) korkeapainepistoolin paineen/tilavuuden säätöä (+/-).

Käyttö puhdistusaineen kanssa

- Käytä puhdistusaineita säästeliäästi ympäristön suojelemiseksi.
- Puhdistusaineen on oltava sopiva puhdistettavalle pinnalle.

Huomautus

Ohjauspaneelin ohjearvot viittaavat suurimpaan työpaineeseen.

Huomautus

Jos puhdistusainetta imetään ulkoisesta säiliöstä, vie pesuaineen imuletku aukon läpi ulos.

- Aseta puhdistusaineen pitoisuus puhdistusaineen annosteluventtiilillä valmistajan ohjeiden mukaisesti.

Puhdistus

Huomautus

Kohdista korkeapainesuihku puhdistettavaan kohteeseen aina ensin kauempaa korkeasta paineesta aiheutuvien vaurioiden välttämiseksi.

- Aseta työpaine, puhdistuslämpötila ja puhdistusaineen pitoisuus puhdistettavan pinnan mukaisesti.

Suosittelut puhdistusmenetelmät

- Lian irrotus: Suihkuta puhdistusainetta säästeliäästi ja anna sen vaikuttaa 1–5 minuuttia, mutta älä anna sen kuivua.
- Lian poisto: Huuhtelee liika pois korkeapainesuihkulla.

Käyttö kylmällä vedellä

Kevyen lian poistamiseen ja huuhteluun, esim. puutarh työkalut, terassi, työkalut.

- Säädä työpaine tarpeen mukaan.

Suosittelvat puhdistuslämpötilat

- 30 ... 50 °C: Kevyt liika
- Enint. 60 °C: Valkuaisainepitoinen liika, esim. elintarviketeollisuudessa
- 60 ... 90 °C: Ajoneuvojen puhdistus, koneiden puhdistus
- 100 ... 110 °C: Korroosiosuojan poisto, erittäin rasvainen liika
- enintään 140 °C: Runkoaineiden sulatus, julkisivun osittainen puhdistus

Käyttö kuuman veden

⚠ VAARA

Kuuma vesi

Palovammojen vaara

Vältä kosketusta kuuman veden kanssa.

- Aseta laitekytkin halutulle lämpötilalle.

Käyttö höyryllä

⚠ VAARA

Kuuma höyry

Palovammojen vaara

Yli 98 °C: n käyttölämpötiloissa käyttöpaine ei saa ylitää 3,2 MPa (32 bar).

Sen vuoksi seuraavat toimenpiteet on ehdottomasti suoritettava:

- Vaihda korkeapainesuutin (jaloteräs) höyrysuuttimeen (messinki, osanumero, katso Tekniset tiedot).
- Avaa paineen/tilavuuden säätö korkeapainepistoolissa kokonaan, suuntaan + vasteeseen asti.
- Säädä työpaine pumppuysikön paineen/tilavuuden säädössä minimiarvoon.
- Aseta laitekytkin vähintään 100 °C:seen.

Eko-valinta

Laite toimii taloudellisimmalla lämpötila-alueella (enintään 60 °C).

Käytön keskeyttäminen

- Varmista käsiruiskupistooli työntämällä turvasalpa eteen.

Valmiusaika

Valmiusaikana laite käynnistyy, kun korkeapainepistooli avataan. Merkkivalo palaa vihreänä.

Jos korkeapainepistooli pysyy suljettuna 30 minuuttia, valmiusaika päättyy. Merkkivalo vilkkuu vihreänä.

Käytön jälkeen puhdistusaineilla

- Aseta puhdistusaineen annosteluventtiili asentoon "0".
- Aseta laitekytkin tasolle 1 (käyttö kylmällä vedellä).
- Huuhtelee laitetta vähintään minuutin ajan käsiruiskupistoolin ollessa auki.

Laitteen kytkeminen pois päältä

⚠ VAARA

Kuuman veden tai höyryn aiheuttama vaara
Palovammojen vaara

Jos laitetta on käytetty kuumalla vedellä tai höyryllä, laite on jäähdytettävä käyttämällä sitä vähintään 2 minuuttia kylmällä vedellä pistoolin ollessa auki.

1. Sulje veden tulo.
2. Avaa käsiruiskupistooli.
3. Käynnistä pumppu laitekytkimellä ja anna sen käydä 5-10 sekuntia.
4. Sulje korkeapainepistooli.
5. Käännä laitekytkin asentoon "0/OFF".
6. Vedä verkkopistoke vain kuivin käsin irti pistorasiasta.
7. Irrota vesiliitäntä.
8. Käytä korkeapainepistoolia, kunnes laite on paineeton.
9. Varmista korkeapainepistooli työntämällä varmistusvipu taakse.

Jäätyminenesto

HUOMIO

Jäätymisvaara

Laitte rikkoutuu, jos vesi jäätyy

Säilytä laite, jota ei ole tyhjennetty kokonaan vedestä, paikassa, jossa lämpötila ei laske alle nollan.

Takkaan kytkettyjen laitteiden kohdalla on huomioitava sisään tuleva kylmä ilma.

HUOMIO

Takan läpi tuleva kylmä ilma

Vaurioitumisvaara

Kun ulkolämpötila on alle 0 ° C, irrota laite takasta.

1. Sammuta laite, jos pakkassuojattu säilytys ei ole mahdollista.

Käytöstä poistaminen

Pidemmät käyttötauat tai kun pakkassuojattu säilytys ei ole mahdollista:

1. Tyhjennä puhdistusainesäiliö.
2. Valuta vesi pois.
3. Huuhte laite jäänestoaineella.

Veden tyhjentäminen

1. Ruuvaa vedenottoletku ja korkeapainetletku irti.
2. Ruuvaa syöttöjohto irti kattilan pohjasta ja anna lämmityspatterin tyhjentyä.
3. Anna laitteen käydä enintään 1 minuutti, kunnes pumppu ja letkut ovat tyhjiä.

Huuhte laite jäänestoaineella.

Huomautus

Noudata jäätymisenestoaineen valmistajan käsittelyohjeita.

1. Kaada yleisesti myytävää jäänestoainetta uimurisäiliöön.
2. Käynnistä laite (ilman poltinta) ja anna sen käydä, kunnes laite on täysin huuhdeltu.

Näin saadaan myös tietty suoja korroosiota vastaan.

Kuljetus

HUOMIO

Virheellinen kuljetus trukilla

Vaurioitumisvaara

Ota huomioon laitteen suuntaus, kun kuljetat sitä trukilla.

Kuva K

HUOMIO

Epäasianmukainen kuljetus

Vaurioitumisvaara

Suojaa suurpaineistoolin laukaisuvipu vaurioilta.

⚠ VAARA

Jos painoa ei oteta huomioon

Loukkaantumis- ja vaurioitumisvaara

Huomioi kuljetettaessa laitteen paino.

1. Estä laitteen luisuminen ja kaatuminen ajoneuvossa kuljetettaessa kiinnittämällä laite voimassa olevien direktiivien mukaisesti.

Varastointi

⚠ VARO

Jos painoa ei oteta huomioon

Loukkaantumis- ja vaurioitumisvaara

Huomioi varastoitaessa laitteen paino.

Hoito ja huolto

⚠ VAARA

Tahattomasti käynnistytävä laite, kosketus virtaajohdaviin osiin

Loukkaantumisvaara, sähköisku

Kytke pois päältä ennen laitteelle tehtäviä töitä.

Irrota verkkopistoke.

1. Sulje veden tulo.
2. Avaa käsiruiskupistooli.
3. Käynnistä pumppu laitekytkimellä ja anna sen käydä 5-10 sekuntia.
4. Sulje korkeapainepistooli.
5. Käännä laitekytkin asentoon "0/OFF".
6. Irrota verkkopistoke aina kuivin käsin pistorasiasta.
7. Poista vesiliitäntä.
8. Käytä korkeapainepistoolia, kunnes laite on paineeton.
9. Varmista korkeapainepistooli työntämällä turvasalpa eteen.
10. Anna laitteen jäähtyä.

Viikoittain

HUOMIO

Vaurioitumisvaara maitomaisen öljyn johdosta!

Käyttö maitomaisella öljyllä voi johtaa laitevaurioihin.

Jos öljy on maitomaista, ilmoita siitä välittömästi valtuutettuun asiakaspalveluun.

1. Puhdista hienosuodatin.
2. Puhdista polttoainesivilä.
3. Tarkasta öljynmäärä.

Kuukausittain

1. Puhdista suodatin puhdistusaineen imuletkussa.

500 käyttötunnin välein, vähintään vuosittain

1. Vaihda öljy.
2. Anna asiakaspalvelun suorittaa laitteen huolto.

Toistuvasti viimeistään joka 5. vuosi

1. Suorita painetesti valmistajan ohjeiden mukaisesti.

Korvaavan korkeapainetletkun asennus (vain HDS...XA)

⚠ VAROITUS

Loukkaantumisvaara

Letkukela voi pyörähtää yllättäen hyvin nopeasti, jos lukitus aukeaa.

Noudata alla olevia ohjeita tunnollisesti ja kiinnitä letkukela kuvatulla tavalla.

Huomautus

Tähän laitteeseen sopivat vain "Ultra Guard" -version korkeapaineletkut.

- Nosta letkukelan kansi irti talttapäisellä ruuvimeiseliällä.
Kuva M
- Kelaa korkeapaineletku kokonaan pois letkukelalta.
- Työnnä kuusiokoloavain AV 10 kotelossa olevan kuusikulmisen reiän läpi. Työnnä avain niin pitkälle sisään, kunnes letkukela on jumittunut.
Kuva N
Kuva O
- Irrota 2 ruuvia.
Kuva P
- Irrota letkuspysäytin korkeapaineletkusta.
- Vedä varmistuskoukku ulos.
Kuva Q
- Vedä korkeapaineletku ulos letkuliitännästä.
- Vie uusi korkeapaineletku letkunohjauksellisen läpi ja työnnä se letkuliitännästä. Ota huomioon letkukelan pyörimissuunta.
- Työnnä varmistuskoukku letkuliitännästä.
Kuva R
- Tarkista, että kaikki aluslaatat ovat varmistuskoukun takana.
- Kiinnitä letkuspysäytin korkeapaineletkun toiseen päähän. Etäisyyden letkun päähän tulee olla suunnilleen 1 m (korkeapainepistooliin).
- Yhdistä laite vesi- ja virransyöttöön, ota se käyttöön ja tarkista liitännän tiiviyys.
- Kiristä letku ja pidä se kireällä. Kun letku on kireällä, vedä kuusiokoloavain ulos.
- Vapauta letkukelan lukitus vetämällä korkeapaineletkusta ja anna korkeapaineletkun kelaautua hitaasti kiinni. Säätätele kelausnopeutta pitämällä letkusta kiinni.

- Aseta kansi takaisin paikalleen.

Hienosuodattimen puhdistus

- Poista paine laitteesta.
- Irrota hienosuodatin pumpun päästä.
- Irrota hienosuodatin ja ota suodatinpanos pois.
- Puhdista suodatinpanos puhtaalla vedellä tai paineilmaalla.
- Asenna takaisin päinvastaisessa järjestyksessä.

puhdista polttoainesihtä

- Kopauta polttoainesihtä. Älä päästä polttoainetta ympäristöön.

Puhdistusaineen imuletkun suodattimen puhdistus

- Vedä puhdistusaineen imuyhde ulos.
- Puhdista suodatin vedellä.
- Aseta suodatin takaisin paikalleen.

Öljyn vaihtaminen

Katso öljytyyppi ja täyttömäärä teknisistä tiedoista.

- Varaa öljynkeräyssäiliö vähintään 1 litralle.
- Avaa öljyn tyhjennystulppa.
- Valuta öljy keräyssäiliöön.

Huomautus

Hävitä käytetty öljy ympäristöstävällisellä tavalla tai vie se valtuutettuun keräyspisteeseen.

- Kiristä öljyn tyhjennystulppa uudelleen.
- Lisää uutta öljyä hitaasti MAX-merkintään asti. Ilmakupliin on kyettävä poistumaan.

Ohjeet häiriötilanteissa

⚠ VAARA

Tahattomasti käynnistytvä laite, kosketus virtaajohdaviin osiin

Loukkaantumisvaara, sähköisku

Kytke pois päältä ennen laitteelle tehtäviä töitä.

Irrota verkkopistoke.

Virhe	Syy	Korjaus
Pyörimissuunnan merkkivalo vilkkuu (vain 3-vaiheiset laitteet)		1. Vaihda laitepistokkeen navat. Kuva L
Toimintavalmiuden merkkivalo sammuu tai laite ei toimi	Ei verkkojännitettä	1. Tarkasta verkkoliitäntä ja tulojohto.
Huollon merkkivalo vilkkuu 1x	Vedenpuute Vuoto korkeapainejärjestelmässä	1. Tarkista vesiliitäntä ja tulojohdot. 1. Tarkista korkeapainejärjestelmän ja liitännöiden tiiviyys.
Huollon merkkivalo vilkkuu 2x	Vika jännitteensyötössä tai moottorin virrankulutus liian suuri	1. Tarkista verkkoliitäntä ja päävirtapiirikatkaisimet. 2. Ilmoita asiakaspalvelulle.
Huollon merkkivalo vilkkuu 3x	Moottori ylikuormittunut/ylikuumentunut Vika esiintyy toistuvasti	1. Käännä laitekytkin asentoon "0/OFF". 2. Anna laitteen jäähtyä. 3. Kytke laite päälle. 1. Ilmoita asiakaspalvelulle.
Huollon merkkivalo vilkkuu 4x	Poistokaasun lämpötilarajoitin on lauennut Vika esiintyy toistuvasti	1. Käännä laitekytkin asentoon "0/OFF". 2. Anna laitteen jäähtyä. 3. Kytke laite päälle. 1. Ilmoita asiakaspalvelulle.
Huollon merkkivalo vilkkuu 5x	Reed-kytkin jumissa kuivakäyntivahdissa tai magneettimäntä jumissa	1. Ilmoita asiakaspalvelulle.
Huollon merkkivalo vilkkuu 6x	Liekkianturi on sammuttanut polttimen	1. Ilmoita asiakaspalvelulle.

Virhe	Syy	Korjaus
Polttoaineen merkkivalo palaa	Polttoainesäiliö on tyhjä	1. Lisää polttoainetta.
Järjestelmän hoidon merkkivalo palaa	Järjestelmän hoitosäiliö on tyhjä	1. Täytä järjestelmän hoito.
Puhdistusaineen merkkivalo palaa	Puhdistusainesäiliö on tyhjä	1. Lisää puhdistusainetta.
Laite ei kehitä painetta	Järjestelmässä ilmaa	1. Ilmaa pumppu: a Aseta puhdistusaineen annosteluventtiili asentoon "0". b Käynnistä ja sammuta laite useita kertoja laitteen kytkimellä korkeapainepistoolin ollessa auki. c Kierrä pumppuyksikön paineen/määrän säätö auki ja kiinni korkeapainepistoolin ollessa avoin. Huomautus <i>Ilmaus nopeutuu, mikäli korkeapaineletku irrotetaan korkeapaineliitännästä.</i> 2. Lisää tarvittaessa pesuainetta. 3. Tarkasta liitännät ja johdot.
	Paine on asetettu arvoon MIN	1. Aseta paine arvoon MAX.
	Hienosuodatin likaantunut	1. Puhdista hienosuodatin ja vaihda suodatin tarvittaessa.
	Vedenottomäärä liian pieni	1. Tarkasta vedenottomäärä (katso "Tekniset tiedot").
Laite vuotaa, vettä tippuu laitteesta	Pumppu vuotaa	1. Jos vuoto on merkittävä, pyydä asiakaspalvelua tarkastamaan laite. Huomautus <i>3 tippaa/minuutti on sallittua.</i>
Laite kytkeytyy päälle ja pois päältä jatkuvasti, kun korkeapainepistooli on kiinni	Vuoto korkeapainejärjestelmässä	1. Tarkista korkeapainejärjestelmän ja liitännöiden tiiviys.
Laite ei ime pesuaineita		1. Anna laitteen käydä puhdistusaineen annosteluventtiilin ollessa auki ja vedenoton ollessa kiinni, kunnes uimurisäiliö on tyhjentynyt ja paine laskee arvoon "0". 2. Avaa vedenotto uudelleen.
	Jos pumppu ei vielääkään ime puhdistusainetta, se voi johtua seuraavista syistä: Puhdistusaineen imuletkun suodatin on likainen	1. Puhdista suodatin.
	Takaiskuventtiili liimautunut	1. Vedä puhdistusaineletku irti ja löysää takaiskuventtiiliä työpällä esineellä.
Poltin ei syty	Polttoainesäiliö on tyhjä	1. Täytä polttoainetta.
	Vedenpuute	1. Tarkasta vesiliitäntä ja tulojohdot.
	Polttoainesuodatin likainen	1. Vaihda polttoainesuodatin.
	Ei sytytyskipinää	1. Jos sytytyskipinää ei näy tarkastuslasin läpi käytön aikana, anna asiakaspalvelun tarkastaa laite.
Asetettua lämpötilaa ei saavuteta käytettäessä kuumaa vettä	Käyttöpaine/syöttömäärä liian korkea	1. Vähennä käyttöpainetta/syöttömäärää pumppuyksikön paine- / tilavuusohjauksessa.
	Nokinen lämmityspatteri	1. Pyydä asiakaspalvelua poistamaan noki laitteesta.

Asiakaspalvelu

Jos vikaa ei voida korjata, toimita laite tarkastettavaksi asiakaspalveluun.

Takuu

Jokaisessa maassa ovat voimassa vastaavan myyntiyhtiömme julkaisemat takuuehdot. Korjaamme laitteesasi mahdollisesti ilmenevät häiriöt takuuajan kuluessa maksutta, jos häiriöiden syynä ovat olleet materiaali- tai valmistusvirheet. Takuutapauksessa pyydämme ottamaan yhteyttä ostotosittein kanssa jälleenmyyjään tai lähimpään valtuutettuun asiakaspalveluun.

(osoite, katso takasivu)

Lisätietoja takuutiedoista (jos saatavilla) on Kärcherin paikallisen verkkosivuston palvelualueella kohdassa "Lataukset".

EU-vaatimustenmukaisuusvakuutus

Vakuutamme täten, että jäljempänä mainittu tuote vastaa voimassa olevia mainittujen direktiivien ja asetusten määräyksiä. Jos tuotetta muutetaan ilman meidän hyväksyntäämme, tämän vakuutuksen voimassaolo raukeaa.

Tuote: Painepesuri

Tyyppi: 1.174-xxx

Tyyppi:

Direktiivit ja asetukset

2000/14/EY

2006/42/EY (+2009/127/EY)

2014/30/EU

2014/53/EU

2014/68/EU

2011/65/EU

2009/125/EY

Sovellettu asetus (sovelletut asetukset)

(EU) 2019/1781

Rakenneryhmän luokka

II

Vaatimustenmukaisuusmenettely

Moduuli H

Lämmityskierukka

Vaatimustenmukaisuuden arviointi moduuli H

Ohjauslohko

Vaatimustenmukaisuuden arviointi moduuli H

Erilaisia putkistoja

Vaatimustenmukaisuuden arviointi 4 artiklan 3 kohta

Sovelletut yhdenmukaistetut standardit

EN 60335-1

EN 60335-2-79

EN 55014-1: 2017 + A11: 2020

EN 55014-2: 2015

EN 61000-3-2: 2014

EN IEC 63000: 2018

EN 62233: 2008

EN 61000-3-3: 2013

EN 61000-3-11: 2000

Sovelletut tekniset tiedot:

AD 2000:n mukaisesti

TRD 801:n mukaisesti

Ilmoitetun laitoksen nimi:

2014/68/EU

TÜV Rheinland Industrie Service GmbH

Am Grauen Stein

51105 Köln

Tunnustenro 0035

Todistuksen numero:

Sovellettu vaatimustenmukaisuuden arviointimenettely

2000/14/EY: liite V

Äänen tehotaso dB(A)

HDS 8/18-4

Mitattu: 90

Taattu: 93

HDS 9/17-4

Mitattu: 90

Taattu: 94

Nimi ja osoite

Dokumentointivastaava:

S. Reiser

Alfred Kärcher SE & Co. KG

Alfred-Kärcher-Str. 28 - 40

71364 Winnenden (Germany)

Puhelin: +49 7195 14-0

Faksi: +49 7195 14-2212



H. Jenner

Chairman of the Board of Management



S. Reiser

Manager Regulatory Affairs & Certification

Winnenden, 1.7.2024

Allekirjoittaneet toimivat yrityksen johtokunnan puolesta ja sen valtakirjalla.

Alfred Kärcher SE & Co. KG

Alfred-Kärcher-Str. 28 - 40

71364 Winnenden (Germany)

Puh.: +49 7195 14-0

Faksi: +49 7195 14-2212

Tekniset tiedot

		HDS 8/18-4 C	HDS 8/18-4 CXA	HDS 9/17-4 C	HDS 9/17-4 CXA
Sähköliitäntä					
Verkkojännite	V	400	400	400	400
Vaihe	~	3	3	3	3
Verkkotaajuus	Hz	50	50	50	50
Kotelointiluokka		IPX5	IPX5	IPX5	IPX5
Suojaluokka		I	I	I	I
Liitäntäteho	kW	6,0	6,0	6,5	6,5
Verkkosulake (hidas)	A	16	16	16	16
Suurin sallittu verkon impedanssi	Ω				tbđ
Vesiliitäntä					
Tulopaine (enint.)	MPa (bar)	1 (10)	1 (10)	1 (10)	1 (10)
Tulolämpötila (enint.)	°C	30	30	30	30
Tulomäärä (väh.)	l/h (l/min)	1000(13,7)	1000 (16,7)	1100 (18,3)	1100 (18,3)
Imunostokorkeus (enint.)	m	0,5	0,5	0,5	0,5
Laitteen tehotiedot					
Pumppausmäärä, vesi	l/h (l/min)	300-800 (5,0-13,3)	300-800 (5,5-13,3)	340-900 (5,7-15)	340-900 (5,7-15)
Veden käyttöpaine vakiosuuttimella	MPa (bar)	3-18 (30-180)	3-18 (30-180)	3-17 (30-170)	3-17 (30-170)
Ylimääräinen käyttöpaineen turvaventtiili (maksimi)	MPa (bar)	22 (220)	22 (220)	22 (220)	22 (220)
Höyrytoiminnon pumppausmäärä	l/h (l/min)	340 (5,7)	340 (5,7)	340 (5,7)	340 (5,7)
Käyttöpaine, höyrytoiminto höyrysuuttimella (maks.)	MPa (bar)	3,2 (32)	3,2 (32)	3,2 (32)	3,2 (32)
Höyrysuuttimen osanro		2.114-002.0	2.114-002.0	2.114-004.0	2.114-004.0
Kuuman veden käyttölämpötila (maksimi)	°C	98	98	98	98
Höyrytoiminnon käyttölämpötila	°C	155	155	155	155
Pumppausmäärä, puhdistusaine	l/h (l/min)	51 (0,85)	51 (0,85)	50 (0,83)	50 (0,83)
Polttimen teho	kW	61	61	69	69
Polttoöljyn kulutus (maks.)	kg/h	5,2	5,2	5,8	5,8
Käsiruiskupistoolin rekyylivoima	N	42	42	46	46
Vakiosuuttimen suutinkoko		43	43	50	50
Mitat ja painot					
Tyypillinen käyttöpaino	kg	130	138	134	141
Pituus x leveys x korkeus	mm	1060 x 650 x 920	1060 x 650 x 920	1060 x 650 x 920	1060 x 650 x 920
Polttoainetankki	l	15	15	15	15
Puhdistusainesäiliö	l	10	10	10	10
Korkeapainepumppu					
Öljymäärä	l	0,46	0,46	0,47	0,47
Öljylaatuu		SAE90	SAE90	SAE90	SAE90
Poltin					
Polttoaine		Erikoiskevyt polttoöljy tai diesel	Erikoiskevyt polttoöljy tai diesel	Erikoiskevyt polttoöljy tai diesel	Erikoiskevyt polttoöljy tai diesel
Määritetyt arvot EN 60335-2-79 mukaan					
Äänenpainetaso L_{pA}	dB(A)	74	75	77	77
Epävarmuus K_{pA}	dB(A)	3	3	3	3
Äänen tehotaso L_{WA} + epävarmuus K_{WA}	dB(A)	93	93	94	94
Käsi-käsivarsi-tärinäarvo	m/s^2	3,2	4,1	5,4	4,6
Epävarmuus K	m/s^2	0,8	0,9	1	1

Poikkeuksen syy asetuksen (EU) 2019/1781 liitteen I osan 2 (12): j) mukaan

Oikeus teknisiin muutoksiin pidätetään.

Indhold

Generelle merknader.....	114
Sikkerhetsanvisninger.....	114
Sikkerhetsinnretninger.....	114
Miljøvern.....	115
Forskriftsmessig bruk.....	115
Tilbehør og reservedeler.....	115
Leveringsomfang.....	115
Oversikt over maskinen.....	115
Igangsetting.....	116
Betjening.....	117
Transport.....	119
Lagring.....	119
Stell og vedlikehold.....	119
Bistand ved feil.....	120
Garanti.....	122
EU-samsvarserklæring.....	122
Tekniske spesifikasjoner.....	123

Generelle merknader



Les denne oversettelsen av den originale driftsveiledningen før apparatet tas i bruk første gang, og følg de vedlagte sikkerhetsanvisningene. Følg anvisningene. Oppbevar begge heftene til senere bruk eller for annen eier.

- Det kan oppstå skader på apparatet og fare for brukeren og andre personer dersom den originale driftsveiledningen og sikkerhetsanvisningene ikke tas til følge.
- Informer forhandleren umiddelbart ved ev. transportskader.
- Kontroller at det ikke mangler noe tilbehør, og at innholdet i pakken er uskadet når du pakker ut. Leveringsomfang se figur A.
- Fra og med en driftshøyde på 800 m over NN (normalnull) må du kontakte forhandleren for å tilpasse brennerreguleringen til høyden og den reduserte surstoffmengden.

Sikkerhetsanvisninger

For apparatet gjelder følgende sikkerhetsanvisninger:

- Følg de relevante nasjonale forskrifter fra lovgiver for spylemaskiner.
- Følg de relevante nasjonale forskrifter fra lovgiver om forebygging av ulykker. Spylemaskiner må kontrolleres regelmessig og resultatet av kontrollene må registreres skriftlig.
- Vær oppmerksom på at apparatets varmeinnretning er et fyringsanlegg. Fyringsanlegg må kontrolleres regelmessig i henhold til relevante nasjonale juridiske forskrifter.
- I henhold til gjeldende nasjonale bestemmelser må dette apparatet ved kommersiell bruk settes i drift av en kompetent person den første gangen. KÄRCHER har allerede gjennomført denne første igangsettingen for deg og dokumentert den. Dokumentasjonen om dette kan du få ved forespørsel fra din KÄRCHER-partner. Ha dele- og fabrikknummeret til apparatet klart ved forespørsel om dokumentasjon.
- Vi henviser til at apparatet med jevne mellomrom må kontrolleres av en autorisert person i henhold til de gjeldende nasjonale bestemmelsene. Ta i den forbindelse kontakt med din KÄRCHER-partner.

- Det er ikke tillatt å foreta endringer på apparatet og på tilbehøret.

Symboler på apparatet

	Ikke rett høytrykksstrålen mot personer, dyr, aktiv elektrisk utrustning eller mot selve apparatet. Beskytt apparatet mot frost.
	Fare på grunn av elektrisk spenning. Kun elektro-fagfolk eller autorisert fagpersonale skal gjennomføre arbeid på det elektriske anlegget.
	I henhold til gyldige forskrifter må apparatet aldri brukes på drikkevannsnettet uten systemskiller. Påse at den tilkoblingen til vannanlegget i hjemmet ditt som høytrykksspyleren bruker, er utstyrt med en systemskiller iht. EN 12729 type BA. Vann som har gått gjennom en systemskiller, er ikke lenger klassifisert som drikkevann. Koble alltid systemutskilleren til vannforsyningen, aldri direkte til apparatet.



Giftige avgasser utgjør helsefare. Ikke pust inn avgassene.



Varme overflater utgjør fare for forbrenning.



Kode for informasjon

Sikkerhetsinnretninger

Sikkerhetsinnretningene skal beskytte brukeren og må ikke overstyres eller forbikobles.

Overløpsventil med to trykkbrytere

- Når vannmengden reduseres ved pumpehodet eller med trykk-/volumreguleringen på høytrykkspistolen, åpnes overløpsventilen, og noe av vannet strømmer tilbake til pumpeinnsugingssiden.
- Hvis høytrykkspistolen lukkes, slik at alt vannet strømmer tilbake til pumpeinnsugingssiden, slås pumpen av med trykkbryteren på overløpsventilen.
- Hvis høytrykkspistolen åpnes igjen, slår trykkbryteren på sylindertoppen pumpen på igjen.
- Overløpsventilen er stilt inn og plombert fra fabrikk. Innstillingen må kun utføres av kundeservice.

Sikkerhetsventil

- Sikkerhetsventilen åpnes hvis overløpsventilen eller trykkbryteren er defekt.
- Sikkerhetsventilen stilles inn og plombes på fabrikk. Den skal kun stilles inn av kundeservice.

Tørrkjøringssikring

Tørrkjøringssikringen forhindrer at brenneren kobles inn ved vannmangel.

Avgasstemperaturbegrensner

Røykgasstemperaturbegrensner slår av enheten når røykgasstemperaturen er for høy.

Miljøvern



Materialet i emballasjen kan resirkuleres. Kvitt deg med emballasjen på en miljøvennlig måte.



Elektriske og elektroniske apparater inneholder verdifulle resirkulerbare materialer og ofte deler som batterier, batteripakker eller olje. Disse kan

utgjøre en potensiell fare for helse og miljø ved feil bruk eller feil avfallsbehandling. Disse delene er imidlertid nødvendige for korrekt drift av apparatet. Apparater merket med dette symbolet skal ikke kastes i husholdningsavfallet.

Anvisninger om innhold (REACH)

Aktuell informasjon om innholdsstoffene finner du på: www.kaercher.de/REACH

Supplerende merknader om miljøvern

Ikke la motorolje, fyringsolje, diesel eller bensin renne ut i naturen. Beskytt jordsmonnet ved å avfallsbehandle spillolje på en miljøvennlig måte.

Forskriftsmessig bruk

Bruk apparatet utelukkende til rengjøring, f.eks. av maskiner, kjøretøy, bygninger, verktøy, fasader, terrasser og hageredskaper.

FARE

Bruk på bensinstasjoner eller i andre fareområder

Fare for personskader

Følg de gjeldende sikkerhetsforskriftene.

Merknad

Ikke la spillvann som inneholder mineralolje, renne ut i jordsmonn, vassdrag eller avløpssystem. Vask motoren eller understellet kun på egnede steder med en oljeseparator.

Grenseverdier for vannforsyning

OBS

Forurenset vann

Tidligere slitasje eller avleiringer i apparatet

Forsyn apparatet kun med rent vann eller resirkulert vann som ikke overskrider grenseverdiene.

For vannforsyningen gjelder følgende grenseverdier:

- pH-verdi: 6,5–9,5
- Elektrisk ledeevne: Ledeevne for ferskvann + 1200 µS/cm, maks. ledeevne 2000 µS/cm
- Sedimenterbare stoffer (prøvevolum 1 l, bunnfellingstid 30 minutter): < 0,5 mg/l
- Stoffe som kan filtreres ut: < 50 mg/l, ingen slipe midler
- Hydrokarboner: < 20 mg/l
- Klorid: < 300 mg/l
- Sulfat: < 240 mg/l
- Kalsium: < 200 mg/l
- Total hardhet: < 28 °dH, < 50° TH, < 500 ppm (mg CaCO₃/l)
- Jern: < 0,5 mg/l
- Mangan: < 0,05 mg/l
- Kobber: < 2 mg/l
- Aktivt klor: < 0,3 mg/l
- Fritt for fæle lukter

Tilbehør og reservedeler

Merknad

Hvis enheten er koblet til en skorstein, eller hvis enheten ikke kan sees, anbefaler vi at du installerer en flammeskjerm (ekstraustyr).

Bruk bare originalt tilbehør og originale reservedeler; de garanterer for en sikker og problemfri drift av apparatet. Informasjon om tilbehør og reservedeler finner du på www.kaercher.com.

Leveringsomfang

Apparatets leveringsomfang er vist på emballasjen. Kontroller at innholdet i pakken er komplett når du pakker ut. Manglende tilbehør eller transportskader skal meldes til forhandleren.

Oversikt over maskinen

Apparatbeskrivelse

Figur A

Figur B

- 1 Trykk-/volumregulering på pumpeenheten
- 2 Manometer
- 3 Holder for lanse
- 4 Systempleie RM 110/RM 111
- 5 Vanntilkobling
- 6 Vanntilkoblingsadapter
- 7 Høytrykkslange EASY!Lock
- 8 Lanse EASY!Lock
- 9 Høytrykksdyse (rustfritt stål)
- 10 Høytrykksstilkobling EASY!Lock
- 11 Strømledning
- 12 Trinnutsparring
- 13 Verktøylomme
- 14 Sikringshendel
- 15 Avtrekker
- 16 Sikkerhetssperre på høytrykkspistolen
- 17 Høytrykkspistol EASY!Force
- 18 Trykk-/volumregulering på høytrykkspistolen
- 19 Drivstoffsil
- 20 Påfyllingsåpning for rengjøringsmiddel
- 21 Påfyllingsåpning for drivstoff
- 22 Doseringsventil for rengjøringsmiddel
- 23 Betjeningsfelt
- 24 Tilkoblingslange for slangetrommelen (kun HDS CXA)
- 25 Typeskilt
- 26 Slangetrommel (kun HDS CXA)
- 27 Håndtaksbøyle
- 28 Deksellås
- 29 Maskindeksel

- ③0 Brenner
- ③1 Oppbevaringsplass for lanse
- ③2 Finfilter (vann)
- ③3 Oljebeholder
- ③4 Oljeplugg
- ③5 Flottørbeholder
- ③6 Rengjøringsmiddel-sugeslange med filter
- ③7 Drivstofffilter
- ③8 Festebrakett
- ③9 Slange (mykt dempingssystem) for vannmangelskiring
- ④0 Tørrkjøringssikring

Betjeningsfelt

Figur C

0 = av

- ① Apparatbryter
- ② Driftsmodus: Drift med kaldtvann
- ③ Driftsmodus: Drift med varmtvann (e = økotrinn, varmtvann maks. 60 °C)
- ④ Driftsmodus: Drift med damp
- ⑤ QR-kode for informasjon
- ⑥ Kontrollampe rotasjonsretning
- ⑦ Servicekontrollampe
- ⑧ Kontrollampe «Driftsklar»
- ⑨ Drivstoffkontrollampe
- ⑩ Kontrollampe systempleie

Fargemerking

- Betjeningselementene for rengjøringsprosessen er gule.
- Betjeningselementene for vedlikehold og service er lysegrå.

Igangsetting

⚠ ADVARSEL

Skadde komponenter

Fare for personskader

Kontroller apparatet, tilbehør, tilførselsledninger og tilkoblinger med henblikk på feilfri tilstand. Hvis tilstanden ikke er feilfri, må du ikke bruke apparatet.

1. Sperr parkeringsbremsen.

Monter styret

1. Monter håndtaket og følg skruenes tiltrekkingsmoment (6,5-7,0 Nm).

Figur D

Monter verktøypose (kun HDS C)

1. Heng verktøyposen på de øvre låsene på enheten.
- Figur E**
2. Brett verktøyposen ned og klikk på plass.
 3. Fest verktøyposen med 2 skruer (tiltrekkingsmoment: 6,5-7,0 Nm).

Merknad

To skruer er igjen.

Montere høytrykkspistol, lanse, dyse og høytrykksslange

Enhet med ANTI! Twist: Fest den gule høytrykksslangekoblingen til høytrykkspistolen.

Merknad

EASY!Lock-systemet forbinder komponentene raskt og sikkert med kun én omdreining med hurtiggjenger.

1. Koble strålerøret til høytrykkspistolen og trekk det til for hånd (EASY!Lock).

Figur F

2. Sett høytrykkdysen på lansens.
3. Monter overfalsmutteren og trekk den til for hånd (EASY!Lock).
4. Apparat uten slangetrommel: Koble høytrykksslangen til høytrykkspistolen og apparatets høytrykkstil-kobling og trekk til for hånd (EASY!Lock).
5. Apparat med slangetrommel: Koble høytrykksslangen til høytrykkspistolen og stram for hånd (EASY!Lock).

OBS

Opprullet høytrykksslange

Fare for materielle skader

Rull ut høytrykksslangen helt før du starter.

Systempleie

Fastlegg systempleie

Merknad

RM 110 forhindrer forkalkning av varmeslangen ved hardt vann.

Merknad

RM 111 tjener til pleie av pumpen og beskyttelse mot kloakkdannelse ved bløtt vann.

Vannhardhet (° dH)	Systempleie som skal anvendes
< 3	RM 111
>3	RM 110

1. Fastlegg den lokale vannhardheten via det lokale forsyningselskapet eller med en hardhetstester (ordennummer 6.768-004.0).

Fyll på systempleiemiddel

Merknad

En prøveflaske med systempleie er inkludert i leveransen.

- Ved bruk med kalkholdig vann fra springen forhindrer systempleiemiddelet forkalkning i varmeslangen på en effektiv måte. Middelet doseres dråpevis i tilløpet i flottørtanken.

- På fabrikken stilles doseringen på middels vannhardhet.

1. Fyll på systempleiemiddel.

Fyll på drivstoff

⚠ FARE

Uegnet drivstoff

Ekspløsjonsfare

Fyll kun på dieseldrivstoff eller lett fyringsolje. Uegnet drivstoff, som f.eks. bensin, må ikke brukes.

OBS

Drift med en tom drivstofftank

Ødeleggelse av drivstoffpumpen

Bruk aldri apparatet med tom drivstofftank.

1. Åpne tanklåsen.
2. Fyll drivstoff.
3. Lukk tanklåsen.

4. Tørk ev. vekk sølt drivstoff.

Påfyll vaskemiddel

⚠ **FARE**

Uegnete rengjøringsmidler

Fare for personskader

Bruk kun KÄRCHER-produkter.

Ikke fyll på noen løsningsmidler (f.eks. bensin, aceton, fortynner).

Unngå kontakt med øyne og hud.

Ta hensyn til sikkerhets- og håndteringsanvisningene fra produsenten av rengjøringsmidlet.

Merknad

Kärcher tilbyr et individuelt utvalg av rengjørings- og pleieprodukter. Din forhandler vil gjerne gi deg råd.

1. Fyll på rengjøringsmiddel.

Vanntilkobling

• Tilkoblet effekt, se «Tekniske spesifikasjoner».

Merknad

Tilførselsslagen er ikke del av leveringsinnholdet.

1. Koble tilførselsslagen (minimumslengde 7,5 m, minimum diameter 3/4") til vanntilkoblingen på apparatet og til vannforsyningen (for eksempel vannkranen) ved hjelp av vanntilkoblingsadapteren.
2. Åpne vanntilløpet.

Suge vann fra beholder

⚠ **FARE**

Fare for personskader og materielle skader, forurenning av drikkevann

Tetningene i apparatet tåler ikke løsemiddel. Spøytetåke av løsemidler er svært lettantennelig, eksplosiv og giftig.

Sug aldri opp løsemiddelholdige væsker slik som lakkfortynning, bensin, olje eller ufiltrert vann.

Sug aldri vann fra drikkevannsbeholdere.

Hvis apparatet skal sugе vann fra en ekstern beholder, kreves følgende konvertering:

1. Åpne påfyllingsåpningen for systempleiemiddelet.
2. Skru av og fjern systempleiedekselet.
3. Kun ved apparater med slangetrommel: Ta av slangetrommelen. Til dette må du løse de 4 skruene og plassere slangetrommelen ved siden av apparatet.
4. Skru av 2 skruer på brennerhuset.

Figur G

5. Skru av og fjern bakveggen.

Figur H

6. Fjern vanntilkoblingen på finfilteret.

Figur I

7. Skru finfilteret av pumpehodet.

8. Ta av beholderen for systempleie.

9. Skru av den øvre innløpsslangen mot flottørtanken.

Figur J

10. Koble den øvre innløpsslangen til pumpehodet.
11. Koble spyleslangen til vaskemiddeldoseringsventilen på blindpluggen.
12. Koble sugeslangen (diameter minst 3/4") med filter (tilbehør) til vanntilkoblingen.
13. Legg sugeslangen i en ekstern vannkilde.

Merknad

Maksimal sugehøyde: 0,5 m

14. Frem til pumpen trekker inn vann: Still inn pumpeenhets trykk-/mengderegulering til maksimumsverdien og lukk vaskemiddeldoseringsventilen.

15. Fest alt igjen i omvendt rekkefølge. Pass på at magnetventilkabelen på systempleiebeholderen ikke kommer i klem.

Elektrisk tilkobling

⚠ **FARE**

Uegnete elektriske skjøteledninger

Elektrisk støt

Ved utendørs bruk må det anvendes elektriske skjøteledninger som er godkjent for dette og merket etter gjeldende regler, og som har tilstrekkelig ledningstverrsnitt. Forsikre deg om at pluggen og koblingen til en skjøteledning som er brukt, er vanntett.

Rull alltid skjøteledningene helt ut.

OBS

Overskridelse av nettimpedansen

Elektrisk støt forårsaket av kortslutning

Maks. tillatt nettimpedans på det elektriske tilkoblingspunktet (se tekniske data) må ikke overskrides.

Hvis du er i tvil angående hvilken nettimpedans som gjelder på tilkoblingspunktet ditt, vennligst ta kontakt med strømleverandøren din.

- For tekniske verdier, se tekniske data og typeskilt.
- Stikkkontakten som brukes må installeres av en elektrinstallatør og være i samsvar med IEC 60364-1.

Betjening

⚠ **FARE**

Brennbare væsker

Eksplosjonsfare

Ikke spray brennbare væsker.

⚠ **FARE**

Bruk uten lanse

Fare for personskader

Apparatet skal aldri brukes i uten montert lanse.

Kontroller at lansen sitter godt fast før hver bruk.

Skruforbindelsene på lansen må være skrudd fast for hånd.

⚠ **FARE**

Høytrykks-vannstråle

Fare for personskader

Fest aldri avtrekkeren og sikkerhetsspaken i inntrykket posisjon.

Ikke bruk høytrykkspistolen hvis sikkerhetsspaken er skadet.

Skyv sikkerhetslåsen til høytrykkspistolen fremover før alt arbeid på apparatet.

Hold høytrykkspistolen og strålerøret med begge hendene.

OBS

Drift med en tom drivstofftank

Ødeleggelse av drivstoffpumpen

Bruk aldri apparatet med tom drivstofftank.

Åpne/lukke høytrykkspistolen

1. Åpne høytrykkspistolen: Trykk inn sikkerhetsspaken og avtrekkeren.
2. Lukke høytrykkspistolen: Slipp sikkerhetsspaken og avtrekkeren.

Skift dysen

1. Slå av enheten og bruk høytrykkspistolen til enheten er trykkløs.
2. Sikre høytrykkspistolen ved å skyve sikkerhetslåsen fremover.
3. Bytt dysen.

Slå på maskinen

1. Still apparatbryteren på ønsket driftmodus. Kontrollampen "Driftsklar" lyser. Enheten starter kort opp og slår seg av så snart arbeidstrykket er nådd.

Merknad

Hvis kontrollampen for rotasjonsretning lyser under drift, må du slå av enheten umiddelbart og rette feilen, se Hjelp i tilfelle feil.

2. Lås opp høytrykkspistolen ved å skyve sikkerhetslåsen bakover. Når høytrykkspistolen aktiveres, slås enheten på igjen.

Merknad

Hvis det ikke kommer vann ut av høytrykksdysen, tømmes pumpen. Se hjelp i tilfelle funksjonsfeil - enheten bygger ikke opp trykk.

Stille inn rengjøringsstemperatur

- 30 °C til 98 °C Rengjør med varmt vann.
 - 100 °C til 150 °C: Rengjør med damp.
1. Still apparatbryteren til ønsket temperatur.
 2. Når du bruker damp: Bytt ut høytrykksdysen (rustfritt stål) med dampdysen (messing) (se bruk med damp).

Stille inn arbeidstrykk og leveringsmengde

Trykk / volumregulering av pumpeenheten

1. Drei reguleringsspindelen med klokken: Øk arbeidstrykket (MAX).
2. Drei reguleringsspindelen mot klokken: Reduser arbeidstrykket (MIN).

Trykk-/volumregulering på høytrykkspistolen

⚠ FARE

Løs lansen utgjør fare

Fare for personskader

Sørg for at lensens skruforbindelse ikke løsner under innstilling av trykk-/mengderegulering.

Merknad

Skal det jobbes med redusert trykk over lengre tid, må trykket stilles inn på trykk-/volumregulering til pumpeenheten.

1. Sett apparatbryteren til maks. 98 °C.
2. Still arbeidstrykket på trykk-/volumreguleringen til pumpeenheten på maksimumsverdi.
3. Still inn arbeidstrykket og transportvolumet ved å vri på trykk-/volumreguleringen (trinnløst) på høytrykkspistolen (+/-).

Drift med rengjøringsmiddel

- Bruk rengjøringsmidler sparsomt for å beskytte miljøet.
- Rengjøringsmidlet må være egnet for overflaten som skal rengjøres.

Merknad

Veiledningsverdiene på betjeningspanelet refererer til maksimalt arbeidstrykk.

Merknad

Hvis rengjøringsmiddel skal suges inn fra en ekstern beholder, før rengjøringsmiddelets sugeslange gjennom fordypningen til utsiden.

1. Still inn konsentrasjonen av rengjøringsmidlet ved hjelp av doseringsventilen for rengjøringsmidlet i henhold til produsentens instruksjoner.

Rengjøring

Merknad

Høytrykksstrålen må alltid først rettes mot objektet som skal rengjøres, på god avstand slik at man kan unngå skader pga. for høyt trykk.

1. Still inn arbeidstrykket, rengjøringsstemperaturen og rengjøringsmiddelkonsentrasjonen i henhold til overflaten som skal rengjøres.

Anbefalt rengjøringsmetode

1. Løsne smuss: Spray på litt rengjøringsmiddel og la det virke i 1-5 minutter, men ikke la det tørke inn.
2. Fjerne smuss: Spyl av det løsnede smusset med høytrykksstrålen.

Drift med kaldtvann

For å fjerne lett tilsmussing og til skylning, f.eks. B. hageredskaper, terrasse, verktøy.

1. Juster arbeidstrykket etter behov.

Anbefalte rengjøringsstemperaturer

- 30-50 °C: Lett smuss
- Maks. 60 °C: Proteinholdig smuss, f.eks. i næringsmiddelindustrien
- 60-90 °C: Bilrengjøring, maskinrengjøring
- 100-110 °C: Fjerne konserveringsmiddel, svært fettholdig smuss
- Opptil 140 °C: Tine tilslagsmaterialer, delvis fasaderengjøring

Drift med varmtvann

⚠ FARE

Varmt vann

Fare for skålding

Unngå kontakt med varmtvann.

1. Still maskinbryteren på ønsket temperatur.

Drift med damp

⚠ FARE

Varm damp

Fare for skålding

Ved arbeidstemperaturer over 98 °C må arbeidstrykket ikke overstige 3,2 MPa (32 bar).

Derfor må følgende tiltak utføres:

1. Bytt ut høytrykksdysen (rustfritt stål) med dampdysen (messing, delenummer se tekniske data).
2. Åpne trykk-/volumregulatoren på høytrykkspistolen helt, retning + helt til anslag.
3. Still inn arbeidstrykket på trykk-/volumreguleringen for pumpeenheten til laveste verdi.
4. Sett apparatbryteren til minst 100 °C.

Miljønivå

Enheten fungerer i det mest økonomiske temperaturområdet (maks. 60 °C).

Avbryte driften

1. Sikre høytrykkspistolen ved å skyve sikkerhetslåsen fremover.

Beredskapstid

Innenfor beredskapstiden starter apparatet når høytrykkspistolen åpnes. Kontrollampen lyser grønt. Hvis høytrykkspistolen forblir lukket i 30 minutter, avsluttes beredskapstiden. Kontrollampen blinker grønt.

Etter drift med rengjøringsmiddel

1. Still doseringsventilen for rengjøringsmiddel på "0".
2. Sett enhetsbryteren til nivå 1 (drift med kaldt vann).

3. Skyll apparatet i minst 1 minutt med åpen høytrykkspistol.

Slå av apparatet

△ FARE

Fare på grunn av varmt vann eller varm damp

Fare for skålding

Etter drift med varmtvann eller damp må apparatet kjøres med kaldt vann i minst 2 minutter med åpen pistol for å avkjøles.

1. Steng vanninntaket.
2. Åpne høytrykkspistolen.
3. Slå på pumpen med apparatbryteren og la den gå i 5-10 sekunder.
4. Steng høytrykkspistolen.
5. Sett apparatbryteren på "0/OFF".
6. Trekk støpselet ut av stikkkontakten med tørre hender.
7. Fjern vanntilkoblingen.
8. Betjen høytrykkspistolen til maskinen er trykkløs.
9. Sikre høytrykkspistolen ved å skyve sikkerhetslåsen forover.

Frostbeskyttelse

OBS

Frostfare

Skade på apparatet forårsaket av vann som fryser. Oppbevar enheten som ikke er helt tømt for vann på et frostfritt sted.

For enheter som er koblet til en skorstein, må den gjenomtrengende kalde luften observeres.

OBS

Kald luft som kommer inn gjennom skorsteinen

Fare for materielle skader

Når utetemperaturen er under 0° C, kobler du enheten fra peisen.

1. Steng enheten hvis frostfri lagring ikke er mulig.

Stans

For lengre pauser i drift eller når frostfri lagring ikke er mulig:

1. Tøm rengjøringsmiddelstanken.
2. Tapp ut vannet.
3. Skyll enheten med frostvæske.

Tappe ut vann

1. Skru av vanninntaksslangen og høytrykksslangen.
2. Skru ut mateledningen i bunnen av kjelen og la varmeslangen renne seg tom.
3. Kjøll apparatet i maks. 1 minutt til pumpen og ledningene er tomme.

Skyll enheten med frostvæske

Merknad

Ta hensyn til håndteringsforskriftene fra produsenten av frostbeskyttelsesmiddelet.

1. Hell et kommersielt tilgjengelig frostvæske i flottørtanken.
2. Slå på apparatet (uten brenner) og la det være på til det er fullstendig gjennomspylt.

Dette gir også en viss korrosjonbeskyttelse.

Transport

OBS

Feil transport med en industriell lastebil

Fare for materielle skader

Vær oppmerksom på retningen på enheten når du transporterer den med en industriell lastebil.

Figur K

OBS

Ikke korrekt transport

Fare for materielle skader

Beskytt avtrekkeren på høytrykkspistolen mot skader.

△ FORSIKTIG

Ved ignorering av vekten

Fare for personskader og materielle skader

Ta hensyn til apparatets vekt under transport.

1. Ved transport i kjøretøyer må apparatet sikres mot å skli og velte iht. gjeldende bestemmelser.

Lagring

△ FORSIKTIG

Ved ignorering av vekten

Fare for personskader og materielle skader

Ta hensyn til apparatets vekt ved lagring.

Stell og vedlikehold

△ FARE

Utilsiktet start av apparatet, berøring av strømførende deler

Fare for personskader, elektrisk støt

Slå av apparatet før det arbeides på det.

Trekk ut støpselet.

1. Steng vanntilførselen.
2. Åpne høytrykkspistolen.
3. Slå på pumpen med apparatbryteren og la den gå i 5-10 sekunder.
4. Steng høytrykkspistolen.
5. Sett apparatbryteren på "0/OFF".
6. Trekk støpselet ut av stikkkontakten med tørre hender.
7. Fjern vanntilkoblingen.
8. Betjen høytrykkspistolen til apparatet er trykkløst.
9. Sikre høytrykkspistolen ved å skyve sikkerhetslåsen fremover.
10. La apparatet avkjøles.

Ukentlig

OBS

Fare for materielle skader hvis oljen er melkeaktig

Drift med melkeaktig olje kan føre til apparatskader.

Hvis oljen er melkeaktig, må du informere kundeservice med én gang.

1. Rengjør finfilteret.
2. Rengjør drivstoffslen.
3. Kontroller oljenivået.

Månedlig

1. Rengjør filteret på sugeslangen for rengjøringsmiddel.

Hver 500. driftstime, minst årlig

1. Skift olje.
2. La kundeservice utføre vedlikehold på apparatet.

Senest hvert 5. år

1. Gjenomfør trykktesten i henhold til produsentens spesifikasjoner.

Montering av reserve-høytrykksslange (kun HDS...XA)

△ ADVARSEL

Fare for personskader

Slangetrommelen kan dreie veldig fort og uventet når sperringen løsner.

Følg de påfølgende trinnene nøye, og sikre slangetrommelen som beskrevet.

Merknad

Bare høytrykkslanger i utførelsen "Ultra Guard" er egnet for dette apparatet.

1. Bruk en skrutrekker og løft av dekelet på slange-trommelen.

Figur M

2. Rull høytrykkslangen helt av slangetrommelen.
3. Stikk en unbrakonøkkel SW 10 gjennom den sekskantede åpningen i huset. Sett nøkkelen så langt inn at slangetrommelen er blokkert.

Figur N

Figur O

4. Skru ut 2 skruer.

Figur P

5. Fjern slangestopperen fra høytrykkslangen.

6. Trekk ut sikkerhetskroken.

Figur Q

7. Trekk høytrykkslangen ut av slangetilkoblingen.

8. Før den nye høytrykkslangen gjennom slangefø-ringsrullene og sett den inn i slangetilkoblingen. Hold høye med dreieretningen for slangetromme-len.

9. Sett sikkerhetskroken inn i slangetilkoblingen.

Figur R

10. Kontroller om alle underlagsskiver sitter bak sikker-hetskroken.

11. Plasser slangeproppen i den andre enden av høy-trykkslangen. Avstanden til slangeenden må være ca. 1 m (til høytrykkspistolen).

12. Koble apparatet til vann- og strømforsyningen, kjøri gang og kontroller tilkoblingen med tanke på lekkasjer.

13. Stram slangen og hold den på plass. Trekk ut unbrakonøkkel når slangen er strammet.

14. Lås opp slangetrommelen ved å trekke i høytrykkslangen og la høytrykkslangen rulle opp sakte.

Kontroller opprullingshastigheten ved å holde fast slangen.

15. Sett på lokket igjen.

Rengjør finfilteret

1. Sørg for at det ikke er trykk i apparatet.
2. Skru ut det fine filteret på pumpehodet.
3. Demonter det fine filteret og ta ut filterinnsatsen.
4. Rengjør filteret med rent vann eller trykkluft.
5. Sett delene sammen igjen i omvendt rekkefølge.

Rengjøre drivstoffsilen

1. Rist av drivstoffsilen. Ikke la drivstoff renne ut i natu-ren.

Rengjør filteret på sugeslangen for rengjøringsmiddel

1. Dra ut sugeslangen for rengjøringsmiddel.
2. Rengjør filteret i vann.
3. Sett inn filteret igjen.

Skifte olje

Se Tekniske data for oljetype og påfyllingsmengde.

1. Ha klar en oppsamlingsbeholder for ca. 1 liter olje.
2. Løse oljeavtappingspluggen.
3. Tapp ut oljen i oppsamlingskaret.

Merknad

Spillolje skal deponeres miljøriktig eller leveres på et godkjent oppsamlingssted.

4. Trekk til oljeavtappingspluggen igjen.

5. Fyll på ny olje langsomt opp til merket «MAKS.» i oljeholderen. Luftbobler må kunne slippe ut.

Bistand ved feil

⚠ FARE

Utilsiktet start av apparatet, berøring av strømførende deler

Fare for personskader, elektrisk støt

Slå av apparatet før det arbeides på det.

Trekk ut støpselet.

Feil	Årsak	Utbedring
Rotasjonsretningens kontrollampe blinker (kun 3-fasede enheter)		1. Bytt polene på støpselet. Figur L
Kontrollampen for driftsklarhet slukkes, eller enheten går ikke	Ingen nettspenning	1. Kontroller strømtilkoblingen og nettsikringene.
Servicekontrollampen blinker 1x	Vannmangel	1. Kontroller strømtilkoblingen og nettsikringene.
	Lekkasje i høytrykksystemet	1. Kontroller høytrykksystemet og tilkoblingene for lekkasjer.
Servicekontrollampen blinker 2x	Feil i motorens strømforsyning eller strømforbruk for stort	1. Kontroller strømtilkoblingen og nettsikringene. 2. Meld fra til autorisert kundeservice.
Servicekontrollampen blinker 3x	Motor overbelastet / overopphetet	1. Sett apparatbryteren på "0/OFF". 2. La apparatet avkjøles. 3. Slå på apparatet.
	Feil oppstår gjentatte ganger	1. Meld fra til autorisert kundeservice.
Servicekontrollampen blinker 4x	Avgasstermostaten er utløst	1. Sett apparatbryteren på "0/OFF". 2. La apparatet avkjøles. 3. Slå på apparatet.
	Feil oppstår gjentatte ganger	1. Meld fra til autorisert kundeservice.
Servicekontrollampen blinker 5x	Reed-bryter sitter fast i sikringen med lavt vann eller magnetstampelet sitter fast	1. Meld fra til autorisert kundeservice.

Feil	Årsak	Utbedring
Servicekontrolllampen blinker 6x	Flammesensoren har slått av brenneren	1. Meld fra til autorisert kundeservice.
Drivstoffkontrolllampen lyser	Bensintanken er tom	1. Fyll drivstoff.
Kontrolllampe systempleie lyser	Systempleiebeholderen er tom	1. Fyll på systempleiemiddel.
Vaskemiddelkontrolllampen lyser	Vaskemiddelbeholderen er tom	1. Fyll på rengjøringsmiddel.
Apparatet bygger ikke opp trykk	Luft i systemet	1. Lufter ut pumpen: a Still doseringsventilen for rengjøringsmiddel på "0". b Mens høytrykkspistolen er åpen, slår du apparatet på og av flere ganger med apparatbryteren. c Åpne og lukk trykk-/mengdekontrollen på pumpeenheten mens høytrykkspistolen er åpen. Merknad Ved å fjerne høytrykksslangen fra høytrykkstilkoblingen går utluftingsprosessen raskere. 2. Fyll på rengjøringsmiddel ved behov. 3. Kontroller tilkoblinger og ledninger.
	Trykket er stilt inn til MIN	1. Still inn trykket til MAX.
	Finfilteret er skittent	1. Rengjør finfilteret, bytt ut om nødvendig.
	Vanntilførsel er for liten	1. Kontroller motorturtallet (se Tekniske data).
Enheten lekket, det dryper vann fra bunnen av enheten	Pumpen er ikke tett	1. Hvis det er en betydelig lekkasje, må enheten sjekkes av kundeservice. Merknad 3 dråper/minutt er tillatt.
Enheten slås kontinuerlig på og av når høytrykkspistolen er lukket	Lekkasje i høytrykkssystemet	1. Kontroller høytrykkssystemet og tilkoblingene for lekkasjer.
Apparatet suger ikke inn rengjøringsmiddel		1. La enheten gå med doseringsventilen for vaskemiddel åpen og vanninntaket stengt til flottørtanken er tømt og trykket synker til "0". 2. Åpne vanninntaket igjen.
	Hvis pumpen fremdeles ikke suger inn rengjøringsmiddel, kan dette skyldes følgende årsaker: Filteret i vaskemiddelsugenslangen er skittent	1. Rengjør filteret.
	Kontraventil limt	1. Trekk av vaskemiddelslangen og løsne kontraventilen med en sløv gjenstand.
Brenneren starter ikke	Drivstofftanken er tom	1. Fyll på drivstoff.
	Vannmangel	1. Kontroller vanntilkoblingen og innløpsledningene.
	Drivstoffilter tilsmusset	1. Skift ut drivstoffilteret.
	Ingen tennngnist	1. Hvis ingen tenningsgnister er synlige gjennom seglasset under bruk, må du få kundeservice til å sjekke apparatet.
Innstilt temperatur oppnås ikke under bruk av varmtvann	Arbeidstrykk/leveringsgrad for høy	1. Reduser arbeidstrykket / tilførselshastigheten på trykk / volumkontrollen til pumpeenheten.
	Varmeslangen er tilsotet	1. La kundeservice fjerne sotet.

Kundeservice

Dersom feilen ikke kan utbedres, må apparatet kontrolleres av kundeservice.

Garanti

Vår ansvarlige salgsorganisasjon for de enkelte land har utgitt garantibetingelsene som gjelder i det aktuelle

landet. Eventuelle feil på apparatet repareres gratis i garanti tiden dersom disse kan føres tilbake til material- eller produksjonsfeil. Ved behov for garanti-reparasjoner bes du om henvende deg til din forhandler eller nærmeste autoriserte kundeservice og fremvise kjøpskvitteringen. (Se adresse på baksiden)
 Videre garantiinformasjon (hvis tilgjengelig) finner du i serviceområdet på ditt lokale Kärcher-nettsted under "Nedlastinger".

EU-samsvarserklæring

Vi erklærer med dette at produktet som er nevnt under, oppfyller relevante bestemmelser i angitte direktiver og forskrifter. Endringer på maskinen som ikke er avtalt med oss, gjør at denne erklæringen blir ugyldig.

Produkt: Høytrykksspylere

Type: 1.174-xxx

Type:

Direktiver og forordninger

2000/14/EF

2006/42/EF (+2009/127/EF)

2014/30/EU

2014/53/EU

2014/68/EU

2011/65/EU

2009/125/EF

Anvendt(e) forordning(er)

(EU) 2019/1781

Komponentkategori

II

Samsvarsprosedyrer

Modul H

Varmespiral

Samsvarsvurderingsmodul H

Styreblokk

Samsvarsvurderingsmodul H

Diverse rørledninger

Samsvarsvurdering artikkel 4, avsnitt 3

Anvendte harmoniserte standarder

EN 60335-1

EN 60335-2-79

EN 55014-1: 2017 + A11: 2020

EN 55014-2: 2015

EN 61000-3-2: 2014

EN IEC 63000: 2018

EN 62233: 2008

EN 61000-3-3: 2013

EN 61000-3-11: 2000

Anvendte spesifikasjoner:

AD 2000 basert på

TRD 801 basert på

Navn på teknisk kontrollorgan:

For 2014/68/EU

TÜV Rheinland Industrie Service GmbH

Am Grauen Stein

51105 Köln

ID-nr. 0035

Sertifikat nr.:

Anvendte samsvarsvurderingsprosesser

2000/14/EF: Vedlegg V

Lydeffektnivå dB(A)

HDS 8/18-4

Målt: 90

Garantert: 93

HDS 9/17-4

Målt: 90

Garantert: 94

Navn og adresse

Dokumentasjonsfullmektig:

S. Reiser

Alfred Kärcher SE & Co. KG

Alfred-Kärcher-Str. 28 - 40

71364 Winnenden (Germany)

Telefon: +49 7195 14-0

Faks: +49 7195 14-2212



H. Jenner

Chairman of the Board of Management



S. Reiser

Manager Regulatory Affairs & Certification

Winnenden, 2024/07/01

Undertegnede handler på vegne av og med fullmakt fra styret.

Alfred Kärcher SE & Co. KG

Alfred-Kärcher-Str. 28 - 40

71364 Winnenden (Germany)

Tlf.: +49 7195 14-0

Faks: +49 7195 14-2212

Tekniske spesifikasjoner

		HDS 8/18-4 C	HDS 8/18-4 CXA	HDS 9/17-4 C	HDS 9/17-4 CXA
Elektrisk tilkobling					
Nettspenning	V	400	400	400	400
Fase	~	3	3	3	3
Nettfrekvens	Hz	50	50	50	50
Beskyttelsesgrad		IPX5	IPX5	IPX5	IPX5
Beskyttelsesklasse		I	I	I	I
Tilkoblingskapasitet	kW	6,0	6,0	6,5	6,5
Nettsikring (treg)	A	16	16	16	16
Maks. tillatt nettimpedans	Ω				tbd
Vanntilkobling					
Tilførselstrykk (maks.)	MPa (bar)	1 (10)	1 (10)	1 (10)	1 (10)
Tilførseltemperatur (maks.)	$^{\circ}\text{C}$	30	30	30	30
Tilførselmengde (min.)	l/h (l/min)	1000(13,7)	1000 (16,7)	1100 (18,3)	1100 (18,3)
Innsugingshøyde (maks.)	m	0,5	0,5	0,5	0,5
Effektspesifikasjoner apparat					
Transportmengde, vann	l/h (l/min)	300-800 (5,0-13,3)	300-800 (5,5-13,3)	340-900 (5,7-15)	340-900 (5,7-15)
Vanntrykk med standard dyse	MPa (bar)	3-18 (30-180)	3-18 (30-180)	3-17 (30-170)	3-17 (30-170)
Overløps- og sikkerhetsventil for driftstrykk (maks.)	MPa (bar)	22 (220)	22 (220)	22 (220)	22 (220)
Transportmengde dampdrift	l/h (l/min)	340 (5,7)	340 (5,7)	340 (5,7)	340 (5,7)
Driftstrykk dampdrift med dampdyse (maks.)	MPa (bar)	3,2 (32)	3,2 (32)	3,2 (32)	3,2 (32)
Delendr. dampdyse		2.114-002.0	2.114-002.0	2.114-004.0	2.114-004.0
Driftstemperatur for varmtvann (maks.)	$^{\circ}\text{C}$	98	98	98	98
Arbeidstemperatur dampdrift	$^{\circ}\text{C}$	155	155	155	155
Transportmengde, rengjøringsmiddel	l/h (l/min)	51 (0,85)	51 (0,85)	50 (0,83)	50 (0,83)
Brennerytelse	kW	61	61	69	69
Fyringsoljeforbruk (maks.)	kg/h	5,2	5,2	5,8	5,8
Reyklraften til høytrykkspistolen	N	42	42	46	46
Dysetørrelse på standarddysen		43	43	50	50
Mål og vekt					
Gjennomsnittlig driftsvekt	kg	130	138	134	141
Lengde x bredde x høyde	mm	1060 x 650 x 920	1060 x 650 x 920	1060 x 650 x 920	1060 x 650 x 920
Drivstofftank	l	15	15	15	15
Rengjøringsmiddelertank	l	10	10	10	10
Høytrykkspumpe					
Oljemengde	l	0,46	0,46	0,47	0,47
Oljetyper		SAE90	SAE90	SAE90	SAE90
Brenner					
Brensel		Fyringsolje EL eller die- sel	Fyringsolje EL eller die- sel	Fyringsolje EL eller die- sel	Fyringsolje EL eller die- sel
Registrerte verdier mht. EN 60335-2-79					
Lydtryknivå L_{pA}	dB(A)	74	75	77	77
Usikkerhet K_{pA}	dB(A)	3	3	3	3
Lydeffektnivå L_{WA} + usikkerhet K_{WA}	dB(A)	93	93	94	94
Hånd-arm-vibrasjonsverdi	m/s^2	3,2	4,1	5,4	4,6
Usikkerhet K	m/s^2	0,8	0,9	1	1

Unntaksgrunn i henhold til forordning (EU) 2019/1781

vedlegg I avsnitt 2 (12): j)

Med forbehold om tekniske endringer.

Indhold

Generelle henvisninger	124
Sikkerhedshenvisninger	124
Sikkerhedsanordninger	124
Miljøbeskyttelse	125
Bestemmelsesmæssig anvendelse	125
Tilbehør og reservedele	125
Leveringsomfang	125
Maskinoversigt	125
Ibrugtagning	126
Betjening	127
Transport	129
Opbevaring	129
Pleje og vedligeholdelse	129
Hjælp ved fejl	130
Garanti	132
EU-overensstemmelseserklæring	132
Tekniske data	133

Generelle henvisninger



Læs den originale brugsanvisning og de vedlagte sikkerhedsanvisninger inden maskinen tages i brug første gang. Betjen maskinen i henhold til disse.

Opbevar begge hæfter til senere brug eller til kommende brugere.

- Hvis driftsvejledningen og sikkerhedsanvisninger ikke overholdes, kan der opstå skader på maskinen og fare for brugeren og andre personer.
- Informér straks forhandleren ved transportskader.
- Kontrollér ved udpakningen om pakkeindholdet er komplet, og om der er sket beskadigelse. Leveringsomfang, se figur A.
- Kontakt venligst din forhandler i forbindelse med driftshøjder fra ca. 800 m over normal højde for at tilpasse brænderindstillingen til højden og den nedsatte iltmængde.

Sikkerhedshenvisninger

Følgende sikkerhedshenvisninger gælder for maskinen:

- Overhold de pågældende nationale lovforskrifter for væskestrålere.
- Overhold de pågældende nationale lovforskrifter til forebyggelse af ulykker. Væskestrålere skal kontrolleres regelmæssigt, og resultatet af kontrollen skal dokumenteres skriftligt.
- Vær opmærksom på, at varmeanlægget i maskinen er et fyringsanlæg. Fyringsanlæg skal kontrolleres regelmæssigt i overensstemmelse med de pågældende nationale lovforskrifter.
- I henhold til de gældende nationale bestemmelser skal denne maskine tages i brug første gang af en kvalificeret person, hvis den anvendes til erhvervs-mæssige formål. KÄRCHER har udført og dokumenteret denne første ibrugtagning for dig. Dokumentation kan fås hos din KÄRCHER-forhandler på forespørgsel. Oplys maskinens artikel- og fabriksnummer i forbindelse med forespørgsler vedrørende dokumentationen.
- Vi gør opmærksom på, at maskinen skal kontrolleres periodisk af en kvalificeret person i overensstemmelse med de gældende nationale bestemmelser. Kontakt KÄRCHER-forhandleren, hvis du har yderligere spørgsmål.

- Der må ikke foretages ændringer på maskinen og tilbehøret.

Symboler på apparatet

	Højtryksstrålen må ikke rettes mod personer, dyr, tændt elektrisk udstyr eller mod selve apparatet. Beskyt apparatet mod frost.
	Fare pga. elektrisk spænding. Kun uddannede elektrikere eller autoriseret faglært personale må udføre arbejder på det elektriske anlæg.
	Iht. gældende forskrifter må maskinen aldrig anvendes uden systemadskiller til drikkevandsnettet. Kontrollér, at tilslutningen for husholdningsvandanlægget, til hvilken højtryksrenseneren er tilsluttet, er udstyret med en systemadskiller iht. EN 12729 type BA. Vand, der er strømmet gennem en systemadskiller, klassificeres som ikke drikkelig. Tilslut altid systemadskilleren ved vandforsyningen, aldrig direkte på maskinen.



Sundhedsfare på grund af giftige udstødningsgasser. Indånd ikke udstødningsgasser.



Fare for forbrændinger på grund af varme overflader.



Kode for informationer

Sikkerhedsanordninger

Sikkerhedsanordninger anvendes til beskyttelse af brugeren og må ikke sættes ud af kraft eller omgås.

Overstrømningsventil med 2 trykkontakter

- Når vandmængden reduceres på pumpehovedet eller med tryk-/mængdereguleringen på højtrykspistolen, åbner overløbsventilen, og en del af vandet strømmer tilbage til pumpens sugeside.
- Hvis højtrykspistolen lukkes, så alt vandet strømmer tilbage til pumpens sugeside, frakobler trykafbryderen på overløbsventilen pumpen.
- Hvis højtrykspistolen åbnes igen, tænder trykafbryderen på pumpen cylinderhoved igen.
- Overløbsventilen er indstillet fra fabrikken og plomberet. Indstillingen må kun foretages af kundeservice.

Sikkerhedsventil

- Sikkerhedsventilen åbner, hvis overstrømningsventilen eller trykkontakten er defekt.
- Sikkerhedsventilen er indstillet fra fabrikken og plomberet. Indstillingen må kun foretages af kundeservice.

Vandmangelsikring

Vandmangelsikringen forhindrer, at brænderen tænder, når der mangler vand.

Udstødningsgastemperaturbegrænser

Udstødningsgastemperaturbegrænseren slukker maskinen, hvis udstødningstemperaturen er for høj.

Miljøbeskyttelse



Emballagematerialerne kan genbruges. Sørg for at bortskaffe emballage miljømæssigt korrekt.



Elektriske og elektroniske maskiner indeholder værdifulde materialer, der kan genbruges, og ofte dele, såsom batterier, genopladelige batterier eller olie, der ved forkert håndtering eller forkert

bortskaffelse kan udgøre en fare for menneskers sundhed og for miljøet. Disse dele er imidlertid nødvendige for at sikre en korrekt drift af maskinen. Maskiner, der er mærket med dette symbol, må ikke bortskaffes sammen med husholdningsaffaldet.

Henvisninger til indholdsstoffer (REACH)

Aktuelle oplysninger om indholdsstoffer findes på: www.kaercher.de/REACH

Supplerende henvisninger til miljøbeskyttelsen

Motorolie, fyringsolie, diesel og benzin må ikke komme ud i miljøet. Beskyt jorden og bortskaf spildolie miljørigtigt.

Bestemmelsesmæssig anvendelse

Anvend kun maskinen til rengøring, f.eks. af maskiner, køretøjer, bygninger, værktøjer, facader, terrasser og haveredskaber.

⚠ FARE

Brug på tankstationer eller andre fareområder

Risiko for tilskadekomst

Overhold de pågældende sikkerhedsforskrifter.

Obs

Lad ikke spildevand, der indeholder mineralolie, komme ned i jorden, vandløb eller kloaksystem. Motorvask eller undervognsvask må kun udføres på egnede steder med en olieudskiller.

Grænseværdier for vandforsyningen

BEMÆRK

Snavset vand

Medfører for tidligt slid eller aflejringer i apparatet
Forsyn kun apparatet med rent vand eller recylinger-
vand, der ikke overskrider grænseværdierne.

Følgende grænseværdier gælder for vandforsyningen:

- pH-værdi: 6,5-9,5
- Elektrisk ledeevne: Ledeevne for rent vand + 1200 µS/cm, maksimal ledeevne 2000 µS/cm
- Stoffer, der kan bundfældes (prøvevolumen 1 l, bundfældningstid 30 minutter): < 0,5 mg/l
- Stoffer, der kan bortfiltreres: < 50 mg/l, ingen sliibe-nde stoffer
- Kulbrinter: < 20 mg/l
- Chlorid: < 300 mg/l
- Sulfat: < 240 mg/l
- Kalcium: < 200 mg/l
- Samlet hårdhed: < 28 °dH, < 50° TH, < 500 ppm (mg CaCO₃/l)
- Jern: < 0,5 mg/l
- Mangan: < 0,05 mg/l
- Kobber: < 2 mg/l
- Aktivklor: < 0,3 mg/l
- Ingen dårlige lugte

Tilbehør og reservedele

Obs

Ved tilslutning af maskinen til en kamin, eller hvis der ikke kan ses ind i maskinen, anbefaler vi at montere en flammeeovrvågning (ekstraudstyr).

Anvend kun originaltilbehør og -reservedele. De er en garanti for en sikker og fejlfri drift af maskinen.

Informationer om tilbehør og reservedele findes på www.kaercher.com.

Leveringsomfang

Maskinens leveringsomfang er vist på emballagen. Kontroller ved udpakningen, om indholdet er komplet. Kontakt venligst forhandleren, hvis der mangler tilbehør eller ved transportskader.

Maskinoversigt

Beskrivelse af apparat

Figur A

Figur B

- ① Tryk-/mængderegulering til pumpeenheden
- ② Manometer
- ③ Holder til strålerør
- ④ Systempleje RM 110/RM 111
- ⑤ Vandtilslutning
- ⑥ Vandtilslutningsadapter
- ⑦ Højtryksslange EASY!Lock
- ⑧ Strålerør EASY!Lock
- ⑨ Højtryksdyse (rustfrit stål)
- ⑩ Højtrykstilslutning EASY!Lock
- ⑪ Strømforsyning
- ⑫ Trinfordybning
- ⑬ Værktøjstaske
- ⑭ Sikringsarm
- ⑮ Udløserhåndtag
- ⑯ Højtrykspistolens sikkerhedspal
- ⑰ Højtrykspistol EASY!Force
- ⑱ Tryk-/mængderegulering på højtrykspistol
- ⑲ Brændstofs
- ⑳ Påfyldningsåbning til rengøringsmiddel
- ㉑ Påfyldningsåbning til brændstof
- ㉒ Rengøringsmiddel-doseringsventil
- ㉓ Betjeningsfelt
- ㉔ Forbindelsesslange til slangetromle (kun HDS CXA)
- ㉕ Typeskilt
- ㉖ Slangetromle (kun HDS CXA)
- ㉗ Grebbøjle
- ㉘ Hjelmlås
- ㉙ Maskinhjelm

- ⑩ Brænder
- ⑪ Opbevaring til strålerør
- ⑫ Finfilter (vand)
- ⑬ Oliebeholder
- ⑭ Olieaftappingskrue
- ⑮ Svømmerbeholder
- ⑯ Rengøringsmiddel-sugeslange med filter
- ⑰ Brændstoffilter
- ⑱ Monteringsbeslag
- ⑲ Slange (soft-dæmpningssystem) til vandmangelsikring
- ⑳ Vandmangelsikring

Betjeningsfelt

Figur C

0 = slukket

- ① Maskinkontakt
- ② Driftsform: Drift med koldt vand
- ③ Driftsform: Drift med varmt vand (e = Eco-trin, varmt vand maks. 60 °C)
- ④ Driftsform: Drift med damp
- ⑤ QR-kode til information
- ⑥ Kontrollampe rotationsretning
- ⑦ Kontrollampe Service
- ⑧ Kontrollampe Driftsberedskab
- ⑨ Kontrollampe for brændstof
- ⑩ Kontrollampe Systempleje

Farvemærkning

- Betjeningslementer til rengøringsprocessen er gule.
- Betjeningslementer til vedligeholdelse og service er lysegrå.

Ibrugtagning

⚠ **ADVARSEL**

Beskadigede komponenter

Risiko for tilskadekomst

Kontrollér, at maskinen, tilbehøret, forsyningsledninger og tilslutningerne er i orden. Hvis disse ikke er i orden, må du ikke bruge maskinen.

1. Lås parkeringsbremsen.

Montering af grebbøjen

1. Montér grebbøjen, og vær i den forbindelse opmærksom på skrueens tilspændingsmoment (6,5-7,0 Nm).

Figur D

Montering af værktøjstaske (kun HDS C)

1. Hæng værktøjstasken på den øverste stopnæse på maskinen.

Figur E

2. Klap værktøjstasken ned, og lad den få i indhug.
3. Fastgør værktøjstasken med 2 skruer (tilspændingsmoment: 6,5-7,0 Nm).

Obs

Der er 2 skruer tilbage.

Montér højtrykspistolen, strålerøret, dysen og højtryksslangen

Maskine med ANTI!Twist: Fastgør den gule højtryks-slangetilslutning til højtrykspistolen.

Obs

EASY!Lock-systemet forbinder komponenter vha. et hurtiggevind hurtigt og sikkert med kun én omdrejning.

1. Forbind strålerøret med højtrykspistolen, og spænd manuelt (EASY!Lock).

Figur F

2. Sæt højtryksdysen på strålerøret.
3. Montér omløbermøtrikken og spænd manuelt (EASY!Lock).
4. Maskine uden slangetromle: Forbind højtryksslangen med højtrykspistolen og maskinens højtrykstilslutning, og spænd manuelt (EASY!Lock).
5. Maskine med slangetromle: Forbind højtryksslangen med højtrykspistolen, og spænd den fast med hånden (EASY!Lock).

BEMÆRK

Oprullet højtryksslange

Risiko for beskadigelse

Rul højtryksslangen helt af før driftsstart.

Systempleje

Bestem systempleje

Obs

RM 110 forhindrer forkalkning af varmeslangen ved hårdt vand.

Obs

RM 111 har til formål at pleje pumpen i tilfælde af blødt vand, samt at beskytte mod dannelse af sort spildevand.

Vandhårdhed (°dH)	Systempleje, der skal anvendes
<3	RM 111
>3	RM 110

1. Bestem den lokale vandhårdhed via det lokale forsyningselskab eller med en hårdhedsmåler (bestillingsnummer 6.768-004.0).

Påfyldning af systemvedligeholdelse

Obs

En prøvebeholder med systempleje er indeholdt i leveringsomfanget.

- Systemplejen forhindrer meget effektivt en tilkalkning af varmeslangen ved drift med kalkholdigt postevand. Den doseres dråbevist til flydebeholderens fremløb.
- Doseringen er på fabrikken indstillet til en middel vandhårdhed.

1. Påfyld systemvedligeholdelsen.

Påfyldning af brændstof

⚠ **FARE**

Uegnet brændstof

Eksplisionsfare

Påfyld kun dieselbrændstof eller let fyringsolie. Uegnede brændstoffer, f.eks. benzin, må ikke bruges.

BEMÆRK

Drift med tom brændstofftank

Ødelæggelse af brændstoffpumpen

Anvend aldrig maskinen med tom brændstofftank.

1. Åbn tankdækslet.

2. Påfyld brændstoffet.
3. Luk tankdækslet.
4. Tør eventuelt udløbet brændstof op.

Påfyldning af rengøringsmiddel

⚠ FARE

Uegnede rengøringsmidler

Risiko for tilskadecomst

Anvend kun KÄRCHER-produkter.

Der må under ingen omstændigheder påfyldes opløsningsmidler (f.eks. benzin, acetone, fortynder).

Undgå kontakt med øjnene og huden.

Overhold rengøringsmiddelproducentens sikkerheds- og håndteringshenvisninger.

Obs

Kärcher tilbyder en individuelt rengørings- og plejemedelprogram. Din forhandler rådgiver dig gerne.

1. Påfyld rengøringsmidlet.

Vandtilslutning

- Tilslutningsværdier, se de Tekniske data.

Obs

Tilløbsslangen er ikke en del af leveringsomfanget.

1. Tilslut tilløbsslangen (minimumslængde 7,5 m, minimumsdiameter 3/4") ved hjælp af vandtilslutningsadapteren til maskinens vandtilslutning og til vandtilløbet (f.eks. vandhanen).
2. Åbn vandtilløbet.

Opsugning af vand fra beholderen

⚠ FARE

Fare for tilskadecomst og beskadigelse, forurening af drikkevand

Pakningerne i maskinen er ikke resistente over for opløsningsmidler. Sprøjetågen fra opløsningsmidler er letantændelig, eksplosiv og giftig.

Opsøg aldrig væsker, der indeholder opløsningsmidler, såsom fortyndervæsker til maling, benzin, olie eller ufiltreret vand.

Opsøg aldrig vand fra drikkevandsbeholdere.

Hvis maskinen skal suge vand fra en ekstern beholder, er følgende ændring påkrævet:

1. Åbn påfyldningsåbningen til systemvedligeholdelsen.
2. Skru systemvedligeholdelsens dæksel af, og tag det af.
3. Kun ved apparater med slangetromle: Tag slangetromlen af. Løsn til det formål de 4 skruer, og stil slangetromlen ved siden af apparatet.
4. Skru de 2 skruer af brænderhuset.

Figur G

5. Skru bagpladen af, og fjern den.

Figur H

6. Fjern vandtilslutningen på finfilteret.

Figur I

7. Skru finfilteret på pumpehovedet af.
8. Fjern systemplejeholderen.
9. Skru den øverste tilløbsslange til svømmetanken af.

Figur J

10. Tilslut den øverste tilløbsslange til pumpehovedet.

11. Sæt skylleledningen til rengøringsmiddel-doseringsventilen på blindproppen.

12. Tilslut sugeslangen (diameter mindst 3/4") med filter (tilbehør) på vandtilslutningen.
13. Hæng sugeslangen i en ekstern vandkilde.

Obs

Maksimal sugehøjde: 0,5 m

14. Indtil pumpen suger vand: Indstil tryk-/mængdereguleringen på pumpeenheden til den maksimale værdi, og luk rengøringsmiddel-doseringsventilen.
15. Gennemfør afmonteringen i omvendt rækkefølge. Sørg for, at magnetventilkablet ikke kommer i klemme på systemplejeholderen.

Elektrisk tilslutning

⚠ FARE

Uegnede elektriske forlængerledninger

Elektrisk stød

Anvend derfor kun de godkendte og tilsvarende mærkede elektriske forlængerledninger med det tilstrækkelige ledningstværsnit udenørs.

Sørg for, at stikket og koblingen på den anvendte forlængerledning er vandtætte.

Rul altid forlængerledningerne helt ud.

BEMÆRK

Overskridelse af netværksimpedansen

Elektrisk stød som følge af kortslutning

Den maksimal tilladte netimpedans ved det elektriske tilslutningspunkt (se tekniske data) må ikke overskrides.

Ved uklarheder vedrørende netimpedansen ved dit tilslutningspunkt, skal du kontakte dit forsyningselskab.

- Tilslutningsværdier, se tekniske data og typeskilt.
- Den elektriske tilslutning skal udføres af en elektriker og overholde IEC 60364-1.

Betjening

⚠ FARE

Brandfarlige væsker

Eksplisionsfare

Der må ikke sprøjtes med brandbare væsker.

⚠ FARE

Betjening uden strålerør

Risiko for tilskadecomst

Anvend ikke maskinen uden monteret strålerør.

Kontroller, om strålerøret sidder godt fast inden brug.

Strålerørets forskrunding skal være skruet fast med hånden.

⚠ FARE

Højtryksvandstråle

Fare for tilskadecomst

Fikser aldrig aftræksarmen og sikringsarmen i aktiveret position.

Anvend ikke højtrykspistolen, hvis sikringsarmen er beskadiget.

Skub ved alt arbejde på apparatet højtrykspistolens sikkerhedspal fremad.

Hold højtrykspistolen og strålerøret med begge hænder.

BEMÆRK

Drift med tom brændstoffank

Ødelæggelse af brændstofpumpen

Anvend aldrig maskinen med tom brændstoffank.

Åbning/lukning af højtrykspistolen

1. Åbning af højtrykspistolen: Aktivér sikringsarmen og aftræksarmen.
2. Lukning af højtrykspistolen: Aktivér sikringsarmen og slip aftræksarmen.

Udskiftning af dysen

1. Sluk maskinen, og aktivér højtrykspistolen, indtil maskinen er trykløs.
2. Sørg for at sikre højtrykspistolen ved at skubbe sikkerhedspalen fremad.
3. Udskift dysen.

Start af maskinen

1. Drej maskinkontakten til den ønskede driftsform. Kontrollampen Driftsberedskab lyser. Maskinen starter kort og slukker, så snart arbejdsstrykket er nået.

Obs

Hvis kontrollampen Drejeretning lyser under driften, skal du straks slukke for maskinen og afhjælpe fejlen, se Hjælp i tilfælde af fejl.

2. Skub sikkerhedspalen bagud for at afsikre højtrykspistolen. Når højtrykspistolen aktiveres, tænder maskinen igen.

Obs

Udluft pumpen, hvis der ikke kommer vand ud af højtryksdysen. Se hjælp i tilfælde af fejl - enheden opbygges ikke tryk.

Indstilling af rengøringstemperatur

- 30 °C til 98 °C: Rens med varmt vand.
 - 100 °C til 150 °C: Rens med damp.
1. Indstil maskinkontakten til den ønskede temperatur.
 2. Ved drift med damp: Udskift højtryksdysen (rustfrit stål) med dampdysen (messing) (se drift med damp).

Indstilling af arbejdsstrykket og transportmængden

Tryk-/mængderegulering til pumpeenheden

1. Drej reguleringsspindlen med uret: Forøgelse af arbejdsstrykket (MAX).
2. Drej reguleringsspindlen mod uret: Reducering af arbejdsstrykket (MIN).

Tryk-/mængderegulering på højtrykspistolen

FARE

Fare på grund af et løst strålerør

Risiko for tilskadekomst

Sørg for, at forskruningen på strålerøret ikke løsner sig, når tryk-/mængdereguleringen indstilles.

Obs

Hvis du vil arbejde med reduceret tryk på lang sigt, skal du indstille trykket på pumpeenhedens tryk-/mængderegulering.

1. Indstil maskinkontakten til maks. 98 °C.
2. Indstil arbejdsstrykket på pumpeenhedens tryk-/mængderegulering til den maksimale værdi.
3. Indstil arbejdsstrykket og transportmængden ved at dreje (trinløst) på tryk-/mængdereguleringen på højtrykspistolen (+/-).

Drift med rengøringsmiddel

- Brug en så lille mængde rengøringsmiddel som muligt for at beskytte miljøet.
- Rengøringsmidlet skal være egnet til overfladen, der skal rengøres.

Obs

Vejløsningsværdierne på kontrolpanelet henviser til det maksimale arbejdsstryk.

Obs

Hvis rengøringsmiddel skal suges fra en ekstern beholder, skal rengøringsmiddel-sugeslangen føres udenfor gennem udsparringen.

1. Indstil koncentrationen af rengøringsmidlet i henhold til producentens anvisninger ved hjælp af rengøringsmiddel-doseringsventilen.

Rengøring

Obs

Ret altid først højtryksstrålen fra større afstand mod objektet, der skal rengøres, for at undgå skader på grund af for højt tryk.

1. Indstil arbejdsstrykket, rengøringstemperaturen og rengøringsmiddelkoncentrationen i henhold til den overflade, der skal rengøres.

Anbefalet rengøringsmetode

1. Løsning af snavs: Spray rengøringsmidlet sparsomt på, og lad det virke i 1 ... 5 minutter, men lad det ikke tørre ind.
2. Fjernelse af snavs: Skyl det løsnede snavs af med højtryksstrålen.

Drift med koldt vand

Til fjernelse af let snavs og til skylling, f.eks. haveværktøj, terrasse, værktøj.

1. Justér arbejdsstrykket efter behov.

Anbefalede rengøringstemperaturer

- 30-50 °C: Let snavs
- Maks. 60 °C: Proteinholdigt snavs, f.eks. i fødevarerindustrien
- 60-90 °C: Rengøring af biler, maskinrengøring
- 100-110 °C: Afkonservering, meget fedtholdigt snavs
- Op til 140 °C: Optøning af tilslagsstoffer, delvis facaderengøring

Drift med varmt vand

FARE

Varmt vand

Skoldningsfare

Undgå kontakt med varmt vand.

1. Indstil maskinkontakten til den ønskede temperatur.

Drift med damp

FARE

Varm damp

Skoldningsfare

Ved arbejdstemperaturer over 98 °C må arbejdsstrykket ikke overstige 3,2 MPa (32 bar).

Derfor skal følgende foranstaltninger altid udføres:

1. Udskift højtryksdysen (rustfrit stål) med dampdysen (messing, se tekniske data for delnr.).
2. Åbn tryk-/mængdereguleringen på højtrykspistolen helt, retning + indtil anslag.
3. Indstil arbejdsstrykket på pumpeenhedens tryk-/mængderegulering til den minimale værdi.
4. Indstil maskinkontakten til min. 100 °C.

Eco-trin

Maskinen arbejder i det mest økonomiske temperaturinterval (maks. 60 °C).

Afbrydelse af driften

1. Sørg for at sikre højtrykspistolen ved at skubbe sikkerhedspalen fremad.

Ventetid

Inden for standby-tiden starter enheden, når højtrykspistolen åbnes. Kontrollampen lyser grønt.

Hvis højtrykspistolen forbliver lukket i 30 minutter, slutter standby-tiden. Kontrollampen blinker grønt.

Efter drift med rengøringsmiddel

1. Indstil rengøringsmiddel-doseringsventilen på "0".
2. Sæt maskinkontakten på trin 1 (drift med koldt vand).
3. Skyl maskinen igennem i mindst 1 minut med åben højtrykspistol.

Slukning af maskinen

⚠ FARE

Fare på grund af varmt vand eller damp

Skoldningsfare

Efter anvendelse med varmt vand eller damp skal du anvende maskinen i mindst 2 minutter med koldt vand og åben højtrykspistol for at køle den ned.

1. Luk vandtilløbet.
2. Åbn højtrykspistolen.
3. Tænd for pumpen med maskinkontakten, og lad den køre i 5-10 sekunder.
4. Luk højtrykspistolen.
5. Sæt maskinkontakten på "0/OFF".
6. Træk kun netstikket ud af stikkontakten med tørre hænder.
7. Fjern vandtilslutningen.
8. Betjen højtrykspistolen, indtil maskinen er uden tryk.
9. Sørg for at sikre højtrykspistolen ved at skubbe sikkerhedspalen fremad.

Frostbeskyttelse

BEMÆRK

Fare for frost

Ødelæggelse af maskinen pga. frosset vand
Opbevar en maskine, der ikke er helt tømt for vand, på et frostoffrit sted.

Vær opmærksom på indtrængende kold luft ved maskiner, der er tilsluttet en kamin.

BEMÆRK

Kold luft, der kommer ind gennem kaminen

Risiko for beskadigelse

Når udetemperaturen er under 0 ° C, skal du frakoble maskinen fra kaminen.

1. Tag maskinen ud af brug, hvis frostoffri opbevaring ikke er mulig.

Standstning

Ved længere driftspauser i drift eller når en frostoffri opbevaring ikke er mulig:

1. Tøm rengøringsmiddel-tanken.
2. Aftap vandet.
3. Skyl maskinen igennem med frostvæske.

Aftapning af vand

1. Skru vandtilløbsslangen og højtryksslangen af.
2. Skru tilløbsledningen i bunden af kedlen af, og lad varmeslangen køre tomt.
3. Lad maskinen køre i maksimalt 1 minut, indtil pumpen og ledningerne er tomme.

Skyl maskinen igennem med frostvæske

Obs

Overhold håndteringsforskrifterne fra producenten af frostbeskyttelsesmidlet.

1. Fyld en almindelig frostvæske i flydetanken.

2. Tænd for maskinen (uden brænder) og lad den køre, indtil maskinen er skyllet helt igennem.

Derved opnås også en vis beskyttelse mod korrosion.

Transport

BEMÆRK

Forkert transport med en truck

Risiko for beskadigelse

Vær opmærksom på enhedens retning, når du transporterer den med en truck.

Figur K

BEMÆRK

Uhensigtsmæssig transport

Risiko for beskadigelse

Beskyt højtrykspistolens aftræksarm mod beskadigelse.

⚠ FORSIGTIG

Manglende overholdelse af vægten

Fare for kvæstelser og beskadigelse

Vær opmærksom på maskinens vægt ved transporten.

1. Ved transport i køretøjer skal maskinen sikres mod at glide eller vælte iht. til de gældende retningslinjer.

Opbevaring

⚠ FORSIGTIG

Manglende overholdelse af vægten

Fare for kvæstelser og beskadigelse

Vær opmærksom på maskinens vægt ved opbevaring.

Pleje og vedligeholdelse

⚠ FARE

Utsigtet startende apparat, berøring af strømførende dele

Fare for kvæstelse, fare for stød

Sluk apparatet inden arbejde på apparatet.

Træk netstikket ud.

1. Luk vandtilløbet.
2. Åbn højtrykspistolen.
3. Tænd for pumpen med maskinkontakten, og lad den køre i 5-10 sekunder.
4. Luk højtrykspistolen.
5. Sæt maskinkontakten på "0/OFF".
6. Træk kun netstikket ud af stikkontakten med tørre hænder.
7. Fjern vandtilslutningen.
8. Betjen højtrykspistolen, indtil maskinen er uden tryk.
9. Sørg for at sikre højtrykspistolen ved at skubbe sikkerhedspalen fremad.
10. Lad maskinen køle af.

Ugentligt

BEMÆRK

Risiko for beskadigelse på grund af mælkeagtig olie
Driften med mælkeagtig olie kan medføre beskadigelse af apparatet.

Hvis olien er mælkeagtig, skal du straks kontakte den autoriserede kundeservice.

1. Rengør finfilteret.
2. Rengør brændstoftansen.
3. Kontrollér oliestanden.

Månedligt

1. Rengør filteret på rengøringsmiddel-sugeslangen.

For hver 500 driftstimer, mindst hvert år

1. Skift olie.
2. Lad kundeservicen gennemføre en vedligeholdelse af maskinen.

Periodisk senest hvert 5. år

1. Gennemfør en tryktest i henhold til producentens specifikationer.

Montering af reservehøjtryksslange (kun HDS...XA)

⚠ ADVARSEL

Risiko for tilskadekomst

Slangetromlen kan uventet begynde at dreje meget hurtigt, når slangen løsnes.

Følg nøje trinene nedenfor, og fastgør slangetromlen som beskrevet.

Obs

Kun højtryksslanger i udførelsen "Ultra Guard" er egnede til denne maskine.

1. Tag dækslet af slangetromlen med en kærvskrue-trækker.

Figur M

2. Rul højtryksslangen helt af slangetromlen.
3. Sæt en unbrakonøgle str. 10 i den sekskantede åbning i kabinettet. Stik unbrakonøglen så langt ind, at slangetromlen blokeres.

Figur N

Figur O

4. Skru 2 skruer.

Figur P

5. Tag slangestopperen af højtryksslangen.

6. Træk sikringskrogen ud.

Figur Q

7. Træk højtryksslangen ud af slangetilslutningen.
8. Før den nye højtryksslange gennem slangeføringsrullerne, og sæt den i slangetilslutningen. Vær opmærksom på slangetromlens omdrejningsretning.

9. Sæt sikringskrogen i slangetilslutningen.

Figur R

10. Sørg for, at alle underlagsskiver er monteret bag sikkerhedshagen.

11. Anbring slangestopperen i den anden ende af højtryksslangen. Afstanden til slangeenden skal være cirka 1 m (til højtrykpistolen).

12. Tilslut maskinen til vand- og strømforsyningen, sæt den i drift, og kontrollér, at tilslutningen er tæt.
13. Spænd slangen, og hold den spændt. Træk unbrakonøglen ud, mens slangen er spændt.
14. Lås slangetromlen op ved at trække i højtryksslangen, og rul højtryksslangen langsomt op. Reguler rullehastigheden ved at holde i slangen.
15. Sæt dækslet på igen.

Rengøring af finfilter

1. Fjern trykket i maskinen.
2. Skru finfilteret på pumpehovedet af.
3. Afmonter finfilteret, og tag filterindsatsen ud.
4. Rengør filterindsatsen med rent vand eller trykluft.
5. Montér delene i omvendt rækkefølge.

Rengør brændstoftsi

1. Bank brændstoftsien ren. Brændstoffet må ikke komme ud i miljøet.

Rengøring af filteret på rengøringsmiddel-sugeslangen

1. Træk rengøringsmiddel-sugeslangen ud.
2. Rengør filteret i vand.
3. Sæt filteret i igen.

Udskiftning af olie

Se de Tekniske data for olietype og påfyldningsmængde.

1. Stil en opsamlingsbeholder til ca. 1 liter olie klar.
2. Løsn olieåftapningsskruen.
3. Aftap olien i opsamlingsbeholderen.

Obs

Bortskaf spildolie miljørigtigt, eller aflever den på et autoriseret bortskaffelsessted.

4. Påfyld olieåftapningsskruen i igen.
5. Spåfyld langsomt ny olie op til MAX-markeringen. Luftbobler skal være i stand til at komme ud.

Hjælp ved fejl

⚠ FARE

Utsigtet startende apparat, berøring af strømførende dele

Fare for kvæstelse, fare for stød

Sluk apparatet inden arbejde på apparatet.

Træk netstikket ud.

Fejl	Årsag	Afhjælpning
Kontrollampen Drejeretning blinker (kun 3-fasede maskiner)		1. Byt polerne ved maskinstikket. Figur L
Kontrollampen Driftsberedskab slukker eller maskinen kører ikke	Ingen netspænding	1. Kontrollér nettilslutningen og ledningerne.
Kontrollampen Service blinker 1x	Vandmangel	1. Kontrollér vandtilslutningen og ledningerne.
	Lækage i højtrykssystemet	1. Kontrollér højtrykssystemet og tilslutningerne for tæthed.
Kontrollampen Service blinker 2x	Fejl i spændingsforsyning eller motorens strømforbrug for stort	1. Kontrollér nettilslutningen og netsikringerne. 2. Kontakt kundeservice.
Kontrollampen Service blinker 3x	Motor overbelastet/overophedet	1. Sæt maskinkontakten på "0/OFF". 2. Lad maskinen køle af. 3. Tænd maskinen.
	Fejl opstår gentagne gange	1. Kontakt kundeservice.

Fejl	Årsag	Afhjælpning
Kontrollampen Service blinker 4x	Udstødningsgastemperaturbegrænser er udløst	1. Sæt maskinkontakten på "0/OFF". 2. Lad maskinen køle af. 3. Tænd maskinen.
	Fejl opstår gentagne gange	1. Kontakt kundeservice.
Kontrollampen Service blinker 5x	Reed-kontakt klæbet fast i vandmangel-sikringen eller magnetstempel sidder fast	1. Kontakt kundeservice.
Kontrollampen Service blinker 6x	Flammesensoren har slukket for brænderen	1. Kontakt kundeservice.
Kontrollampen Brændstof lyser	Brændstoftanken er tom	1. Påfyld brændstoffet.
Kontrollampen Systemleje lyser	Systemvedligeholdelsesbeholderen er tom	1. Påfyld systemvedligeholdelsen.
Kontrollampen Rengøringsmiddel lyser	Rengøringsmiddel-tank er tom	1. Påfyld rengøringsmidlet.
Maskinen opbygger ikke tryk	Luft i systemet	1. Udluftning af pumpen: a Indstil rengøringsmiddel-doseringsventilen på "0". b Tænd, og sluk gentagne gange for maskinen på maskinkontakten med åben højtrykspistol. c Åbn og luk tryk-/mængdereguleringen på pumpeenheten med åben højtrykspistol. Obs Ved at afmontere højtryksslangen fra højtrykstilslutningen forøges udluftningsprocessen.
	Trykket er indstillet på MIN	1. Sæt trykket på "MAX".
	Finfilter snavset	1. Rengør det finfilteret, udskift det om nødvendigt.
	For lav vandtilløbsmængde	1. Kontroller vandtilløbsmængden (se de Tekniske data).
Maskinen er læk, vand drypper fra maskinens bund	Pumpe utæt	1. Få maskinen kontrolleret af kundeservice, hvis der er en stærk lækage. Obs 3 dråber pr. minut er tilladt.
Maskinen tænder og slukker kontinuerligt, når højtrykspistolen er lukket	Lækage i højtrykssystemet	1. Kontroller højtrykssystemet og tilslutningerne for tæthed.
Maskinen opsuger ikke noget rengøringsmiddel		1. Lad maskinen køre med åben rengøringsmiddel-doseringsventil og lukket vandtiløb indtil svømmerkontakten er suget tom, og trykket faldet til "0". 2. Åbn vandtilløbet igen.
	Hvis pumpen stadig ikke suger rengøringsmiddel ind, kan dette have følgende årsager: Filteret i rengøringsmiddel-sugeslangen er snavset	1. Rengør filteret.
	Kontraventil er klæbet fast	1. Træk rengøringsmiddelsslangen af, og løs kontraventilen med en stump genstand.

Fejl	Årsag	Afhjælpning
Brænderen tænder ikke	Brændstoftanken er tom	1. Påfyld brændstoffet.
	Vandmangel	1. Kontrollér vandtilslutningen og ledningerne.
	Brændstoffilteret er snavset	1. Udskiftning af brændstoffilteret.
	Ingen tændgnist	1. Hvis der ikke kan ses nogen tændgnist igennem skueglasset under driften, skal du få maskinen kontrolleret af kundeservice.
Den indstillede temperatur nås ikke ved drift med varmt vand	Arbejdstryk/transportmængde for høj	1. Reducer arbejdstryk/tilførselshastigheden på tryk-/mængdereguleringen til pumpeenheden.
	Tilsodet varmeslange	1. Få maskinen afsodet af kundeservice.

Kundeservice

Hvis fejlen ikke kan afhjælpes, skal maskinen kontrolleres af kundeservice.

Garanti

I det enkelte lande gælder de garantibetingelser, der er fastsat af vore salgsselskab. Eventuelle fejl ved apparatet udbedres gratis inden for garantifristen, såfremt fejlen kan tilskrives en materiale- eller produktionsfejl.

Hvis du ønsker at gøre garantien gældende, bedes du henvende dig til din forhandler eller nærmeste kundeservicecenter medbringende kvittering for købet. (Se adressen på bagsiden)

Yderligere garantioplysninger (hvis findes) kan findes i serviceområdet på dit lokale Kärcher-websted under "Downloads".

EU-overensstemmelseserklæring

Vi erklærer hermed, at nedenstående produkt overholder de relevante bestemmelser i de anførte direktiver og forordninger. Hvis produktet ændres uden aftale med os, mister denne erklæring sin gyldighed.

Produkt: Højtryksrensere

Type: 1.174-xxx

Type:

Direktiver og forordninger

2000/14/EF

2006/42/EF (+2009/127/EF)

2014/30/EU

2014/53/EU

2014/68/EU

2011/65/EU

2009/125/EF

Anvendt(e) forordning(er)

(EU) 2019/1781

Kategori af modul

II

Overensstemmelsesvurderingsprocedure

Modul H

Varmeslange

Overensstemmelsesvurdering modul H

Styringsblok

Overensstemmelsesvurdering modul H

Diverse rørledninger

Overensstemmelsesvurdering art. 4, stk. 3

Anvendte harmoniserede standarder

EN 60335-1

EN 60335-2-79

EN 55014-1: 2017 + A11: 2020

EN 55014-2: 2015

EN 61000-3-2: 2014

EN IEC 63000: 2018

EN 62233: 2008

EN 61000-3-3: 2013

EN 61000-3-11: 2000

Anvendte specifikationer:

i henhold til AD 2000

i henhold til TRD 801

Navn på det bemyndigede organ:

For 2014/68/EU

TÜV Rheinland Industrie Service GmbH

Am Grauen Stein

511105 Köln

Identifikationsnr. 0035

Certifikatnr.:

Anvendt overensstemmelsesvurderingsproces

2000/14/EF: Tillæg V

Lydeffektivniveau dB(A)

HDS 8/18-4

Målt: 90

Garanteret: 93

HDS 9/17-4

Målt: 90

Garanteret: 94

Navn og adresse

Dokumentationsbefuldmægtiget:

S. Reiser

Alfred Kärcher SE & Co. KG

Alfred-Kärcher-Str. 28 - 40

71364 Winnenden (Germany)

Telefon: +49 7195 14-0

Fax: +49 7195 14-2212



H. Jenner

Chairman of the Board of Management



S. Reiser

Manager Regulatory Affairs & Certification

Winnenden, 2024/07/01

Underskriverne handler på bestyrelsens vegne og med dennes fuldmagt.

Alfred Kärcher SE & Co. KG

Alfred-Kärcher-Str. 28 - 40

71364 Winnenden (Germany)

Tlf.: +49 7195 14-0

Fax: +49 7195 14-2212

Tekniske data

		HDS 8/18-4 C	HDS 8/18-4 CXA	HDS 9/17-4 C	HDS 9/17-4 CXA
Elektrisk tilslutning					
Netspænding	V	400	400	400	400
Fase	~	3	3	3	3
Netfrekvens	Hz	50	50	50	50
Kapslingsklasse		IPX5	IPX5	IPX5	IPX5
Beskyttelsesklasse		I	I	I	I
Tilslutningseffekt	kW	6,0	6,0	6,5	6,5
Netsikring (træg)	A	16	16	16	16
Maks. tilladt netimpedans	Ω				tbid
Vandtilslutning					
Tilløbstryk (maks.)	MPa (bar)	1 (10)	1 (10)	1 (10)	1 (10)
Tilløbstemperatur (maks.)	°C	30	30	30	30
Tilløbsmængde (min.)	l/h (l/min)	1000(13,7)	1000 (16,7)	1100 (18,3)	1100 (18,3)
Indsugningshøjde (maks.)	m	0,5	0,5	0,5	0,5
Effektdata maskine					
Transportmængde, vand	l/h (l/min)	300-800 (5,0-13,3)	300-800 (5,5-13,3)	340-900 (5,7-15)	340-900 (5,7-15)
Vandtryk med standarddyse	MPa (bar)	3-18 (30-180)	3-18 (30-180)	3-17 (30-170)	3-17 (30-170)
Overtryksventil (maks.)	MPa (bar)	22 (220)	22 (220)	22 (220)	22 (220)
Transportmængde dampdrift	l/h (l/min)	340 (5,7)	340 (5,7)	340 (5,7)	340 (5,7)
Driftstryk dampdrift med dampdyse (maks.)	MPa (bar)	3,2 (32)	3,2 (32)	3,2 (32)	3,2 (32)
Delnr. dampdyse		2.114-002.0	2.114-002.0	2.114-004.0	2.114-004.0
Arbejdstemperatur for varmt vand (maks.)	°C	98	98	98	98
Arbejdstemperatur dampdrift	°C	155	155	155	155
Transportmængde, rengøringsmiddel	l/h (l/min)	51 (0,85)	51 (0,85)	50 (0,83)	50 (0,83)
Brændereffekt	kW	61	61	69	69
Forbrug af fyringsolie (maks.)	kg/h	5,2	5,2	5,8	5,8
Højtrykspistolens tilbageslagskraft	N	42	42	46	46
Standarddysens dysestørrelse		43	43	50	50
Mål og vægt					
Typisk driftsvægt	kg	130	138	134	141
Længde x bredde x højde	mm	1060 x 650 x 920	1060 x 650 x 920	1060 x 650 x 920	1060 x 650 x 920
Brændstoftank	l	15	15	15	15
Rengøringsmiddeltank	l	10	10	10	10
Højtrykspumpe					
Oliemængde	l	0,46	0,46	0,47	0,47
Olietype		SAE90	SAE90	SAE90	SAE90
Brænder					
Brændstof		Fyringsolie EL eller diesel	Fyringsolie EL eller diesel	Fyringsolie EL eller diesel	Fyringsolie EL eller diesel
Beregnete værdier iht. EN 60335-2-79					
Lydtryksniveau L_{pA}	dB(A)	74	75	77	77
Usikkerhed K_{pA}	dB(A)	3	3	3	3
Lydeffektniveau L_{WA} + usikkerhed K_{WA}	dB(A)	93	93	94	94
Hånd-arm-vibrationsværdi	m/s^2	3,2	4,1	5,4	4,6
Usikkerhed K	m/s^2	0,8	0,9	1	1

Årsag til undtagelse i henhold til forordning (EU) 2019/1781, bilag I, afsnit 2 (12): j)

Der tages forbehold for tekniske ændringer.

Sisukord

Üldised juhised	134
Ohutusjuhised	134
Ohutusseadised	134
Keskonnakaitse	135
Nõuetekohane kasutamine	135
Tarvikud ja varuosad	135
Tarnekomplekt	135
Ülevaade seadmest	135
Käikuvõtmine	136
Käsitsemine	137
Transport	139
Ladustamine	139
Hooldus ja jooksevremont	139
Abi rikete korral	140
Garantii	142
EL vastavusdeklaratsioon	142
Tehnilised andmed	143

Üldised juhised



Enne seadme esmast kasutamist lugege algupärane kasutusjuhend ja kaasasolevad ohutusjuhised läbi. Toimige sellele vastavalt.

Hoidke mõlemad brošüürid hilisemaks kasutamiseks või järgmise omaniku tarbeks alles.

- Kasutusjuhendi ja ohutusjuhiste eiramisel võivad tekkida kahjustused seadmel ja ohud operaatorile ning teistele inimestele.
- Informeerige transpordikahjude korral kohe edasimüüjat.
- Kontrollige lahtipakkimisel pakendi sisu puuduvate tarvikute või kahjustuste suhtes. Tarnekomplekt vt joonis A.
- Alates töökõrgusest u 800 m üle NN võtke palun ühendust oma edasimüüjaga, et kohandada põleti seadistust kõrguse ja vähendatud hapnikusaldusega.

Ohutusjuhised

Seadmele kehtivad järgmised ohutusjuhised:

- Järgige vedelikupihustile kehtivaid asjaomaseid riiklike eeskirju.
- Järgige asjaomaseid riiklike eeskirju õnnetuste ennetamise kohta. Vedelikupihusteid tuleb regulaarselt kontrollida ja kontrolli tulemus kirjalikult vormistada.
- Pöörake tähelepanu, et seadme kütteseadis on põletusseade. Põletusseadmeid tuleb regulaarselt kontrollida seadusandja vastavate riiklike eeskirjade kohaselt.
- Kehtivate riiklike sätete kohaselt peab selle seadme tööstusliku rakendamise korral võtma esmalt kasutusse volitatud isik. KÄRCHER on selle esmase kasutusse võtmise juba Teie eest ära teinud ja dokumenteerinud. Sellekohased dokumendid saate küsida peale KÄRCHERi partnerilt. Hoidke dokumentide osas järelepärimiste tegemiseks alles seadme osade numbrid ja tehase numbrid.
- Juhime Teie tähelepanu sellele, et seadet peab kehtivate riiklike sätete kohaselt järjepidevalt kontrollima volitatud isik. Pöörduge selleks KÄRCHERi partneri poole.
- Seadet ja tarvikuid ei tohi muuta.

Sümbolid seadmel



Ärge suunake kõrgsurvejuga inimestele, loomadele, aktiivsele elektrilisele varustusele ega seadmele endale.
Kaitske seadet külma eest.



Oht elektripinge tõttu. Elektrilisel seadmel tohivad töid teostada ainult elektrispetsialistid või volitatud erialapersonal.



Vastavalt kehtivatele eeskirjadele ei tohi seadet kunagi käitada ilma joogiveevõrgu külge paigaldatud süsteemieraldajata. Tehke kindlaks, et Teie maja veesüsteem, mille küljes kõrgsurvepesurit käitatakse, on varustatud EN 12729 kohase süsteemieraldajaga tüüp BA. Läbi süsteemieraldaja voolanud vesi liigitatakse mittejoodavaks.
Ühendage süsteemieraldaja alati veevarustusega, mitte kunagi otse seadmega.



Oht tervisele mürgiste heitgaaside tõttu. Ärge hingake heitgaase sisse.



Põletusohu kuumade pealispindade tõttu.



Kood teabe saamiseks

Ohutusseadised

Ohutusseadised on ette nähtud kasutaja kaitseks ning nende toimet ei tohi tühistada või nende funktsioonist kõrvale hiilida.

Ülevooluventiil 2 rõhulülitiga

- Kui vähendatakse pumbapea veekogust või reguleeritakse rõhku/kogust kõrgsurvepüstolil, avaneb ülevooluventiil ja osa veest voolab tagasi pumba sisseimemisküljele.
- Kui kõrgsurvepüstol suletakse, nii et kogu vesi voolab tagasi pumba sisseimemisküljele, lülitab ülevooluventiili rõhulüliti pumba välja.
- Kui kõrgsurvepüstol uuesti avatakse, lülitab silindripeal asuv rõhulüliti pumba uuesti sisse.
- Ülevooluventiil on tehase poolt seadistatud ja plommitud. Seadistamine toimub ainult klienditeeninduse kaudu.

Ohutusventiil

- Ohutusventiil avaneb, kui ülevooluventiil või rõhulüliti on defektne.
- Ohutusventiil on tehase poolt seadistatud ja plommitud. Seadistamine toimub ainult klienditeeninduse kaudu.

Veepuuduse kaitse

Veepuuduse kaitse takistab põleti sisselülitamist veepuuduse korral.

Heitgaasi temperatuuripiiraja

Heitgaasi temperatuuripiiraja lülitab seadme välja, kui heitgaasi temperatuur läheb liiga kõrgeks.

Keskonnakaitse



Pakkematerjalid on taaskasutatavad. Palun utiliiseerige pakendid keskkonnasäästlikult.



Elektrilised ja elektroonilised seadmed sisaldavad väärtuslikke taaskasutatavaid materjale ja sageli koostisosi nagu patareid, akud või õli, mis võivad vale ümberkääimise või vale utiliiseerimise korral kujutada potentsiaalset ohtu inimeste tervisele ja keskkonnale. Seadme nõuetekohaseks käitamiseks on neid koostisosi siiski vaja. Selle sümboliga tähistatud seadmeid ei tohi utiliiseerida koos olmeprügiga.

Juhised koostisainete kohta (REACH)

Kehtiva teabe koostisainete kohta leiate aadressilt: www.kaercher.de/REACH

Lisateave keskkonnakaitse kohta

Ärge laske mootoriõlil, kütteeõlil, diisli ja bensiinil keskkonda sattuda. Kaitske mulda ja kõrvaldage kasutatud õli keskkonnahoidlikul viisil.

Nõuetekohane kasutamine

Rakendage seadet ainult puhastamiseks, nt masinate, sõidukite, hoonete, tööriistade, fassaadide, terrasside ja aiatehnika puhul.

⚠ OHT

Kasutamine bensiinijaamades või muudes ohtlikes kohtades

Vigastusohu

Järgige vastavaid ohutuseeskirju.

Märkus

Ärge laske mineraalõli sisaldaval reoveel sattuda pinnasesse, veeteedesse ega kanalistsiooni. Peske mootorit või aluspinda ainult sobivates kohtades õliseparaatoriga.

Veevarustuse piirväärtused

TÄHELEPANU

Must vesi

Enneaegne kulumine või ladestused seadmes

Varustage seadet ainult puhta vee või taaskasutusveega, mis ei ületa piirväärtusi.

Veevarustusele kehtivad järgmised piirväärtused:

- pH-väärtus: 6,5-9,5
- Elektrijuhtivus: puhta vee elektrijuhtivus + 1200 µS/cm, maksimaalne elektrijuhtivus 2000 µS/cm
- Settivad ained (proovimaht 1 l, settimisaeg 30 minutit): < 0,5 mg/l
- Väljafiltreeritavad ained: < 50 mg/l, mitteabrasiivised ained
- süsivesikud: < 20 mg/l
- kloriid: < 300 mg/l
- sulfaat: < 240 mg/l
- kaltsium: < 200 mg/l
- üldkaredus: < 28 °dH, < 50° TH, < 500 ppm (mg CaCO₃/l)
- raud: < 0,5 mg/l
- mangaan: < 0,05 mg/l
- vask: < 2 mg/l
- aktiivsüsi: < 0,3 mg/l
- vaba ebameeldivatest lõhnadest

Tarvikud ja varuosad

Märkus

Kui seade on ühendatud kaminaga või kui seadet pole näha, soovitage paigaldada leegimonitori (lisavarustus).

Kasutage ainult originaaltarvikuid ja originaalvarusosi, mis tagavad seadme ohutu ja häireteta käituse.

Tarvikute ja varuosade kohta leiate teavet aadressilt www.kaercher.com.

Tarnekomplekt

Seadme tarnekomplekt on kujutatud pakendil. Lahtipakkimisel kontrollige, kas pakendi sisu on täielik. Puuduvate tarvikute või transpordikahjustuste korral teavitage oma edasimüüjat.

Ülevaade seadmest

Seadme kirjeldus

Joonis A

Joonis B

- ① Pumbaüksuse rõhu/koguse regulaator
- ② Manomeeter
- ③ Joatoru hoidik
- ④ Süsteemihoolitsus RM 110/RM 111
- ⑤ Veevõtuühendus
- ⑥ Veevõtuühenduse adapter
- ⑦ Kõrgsurvevoolik EASY!Lock
- ⑧ Joatoru EASY!Lock
- ⑨ Kõrgsurvedüüs (roostevaba teras)
- ⑩ Kõrgsurveühendus EASY!Lock
- ⑪ Elekritoitejuhe
- ⑫ Astumissüvend
- ⑬ Tööriistakott
- ⑭ Kinnitushoob
- ⑮ Päästik
- ⑯ Kõrgsurvepüstoli kinnitusriiv
- ⑰ Kõrgsurvepüstol EASY!Force
- ⑱ Rõhu/koguse regulaator kõrgsurvepüstolil
- ⑲ Põletusainesõel
- ⑳ Puhastusvahendi täiteava
- ㉑ Põletusaine täiteava
- ㉒ Pesuvahendi doseerimisventiil
- ㉓ Käsitsemisplokk
- ㉔ Voolikutrumli ühendusvoolik (ainult HDS CXA)
- ㉕ Tüübisilt
- ㉖ Voolikutrummel (ainult HDS CXA)
- ㉗ Haardelook
- ㉘ Kattesulgur
- ㉙ Seadmekate
- ㉚ Põleti

- ③1 Joatoru ärapanek
- ③2 Peenfilter (vesi)
- ③3 Õlimahuti
- ③4 Õli väljalaskepolt
- ③5 Ujukmahuti
- ③6 Pesuvahendi imivoolik filtriga
- ③7 Kütusefilter
- ③8 Kinnitusklamber
- ③9 Veepuuduse kaitsme voolik (pehme summutussüsteem)
- ④0 Veepuuduse kaitse

Käsitsemisplokk

Joonis C

0 = Välja

- ① Seadmelüliti
- ② Töörežiim: Käitamine külma veega
- ③ Käitusliik: Käitus kuuma veega (e = Eco aste, kuum vesi maks. 60 °C)
- ④ Käitusliik: Käitamine auruga
- ⑤ QR-kood teabe saamiseks
- ⑥ Pöörlemissuuna kontroll-lamp
- ⑦ Teeninduse kontroll-lamp
- ⑧ Käitusvalmiduse kontroll-lamp
- ⑨ Kütuse kontrolltuli
- ⑩ Süsteemihoolitsuse kontroll-lamp

Värvitähistus

- Puhastusprotsessi käsitsemiselemendid on kollased.
- Hoolduse ja teeninduse käsitsemiselemendid on helehallid.

Käikuvõtmine

⚠ HOIATUS

Kahjustatud komponendid

Vigastusohht

Kontrollige enne kasutamist seadme, tarvikute, torustiku ja ühenduste laitmatut korrasolekut. Kui seisund ei ole laitmatu, ei tohi seadet kasutada.

1. Lukustage seisupidur.

Haardelooaga monteerimine

1. Monteerige haardelook, järgides kruvide pingutusmomenti (6,5-7,0 Nm).

Joonis D

Tööriistatasku monteerimine (ainult HDS C)

1. Riputage tööriistatasku seadme ülemistele fikseerimismagnadele.

Joonis E

2. Pöörake tööriistatasku alla ja fikseerige.
3. Kinnitage tööriistatasku 2 kruviga (pingutusmoment: 6,5-7,0 Nm).

Märkus

Järele jääb 2 kruvi.

Kõrgsurvepüstoli, joatoru, düüsi ja kõrgsurvevooliku paigaldamine

Seade koos ANTI!Twist-iga: Kinnitage kollane kõrgsurvevooliku ühendus kõrgsurvepüstolile.

Märkus

EASY!Lock süsteem ühendab komponendid kiirkeerme kaudu ainult ühe pöördega kiiresti ja kindlalt.

1. Ühendage joatoru kõrgsurvepüstoliga ja keerake käega kinni (EASY!Lock).

Joonis F

2. Pistke kõrgsurvedüüs joatorule.
3. Monteerige kübarmutrid ja keerake käega kinni (EASY!Lock).
4. Voolikutrumlita seade: Ühendage kõrgsurvevoolik kõrgsurvepüstoli ja seadme kõrgsurveühendusega ning keerake käega kinni (EASY!Lock).
5. Voolikutrumliga seade: Ühendage kõrgsurvevoolik kõrgsurvepüstoliga ja keerake käetugevuselt kinni (EASY!Lock).

TÄHELEPANU

Rullitud kõrgsurvevoolik

Kahjustusohht

Enne töö alustamist keerake kõrgsurvevoolik täielikult lahti.

Süsteemihoolitsus

Süsteemihoolitsuse määramine

Märkus

RM 110 hoiab kareda vee puhul ära küttespiraali kattakiviga kattumise.

Märkus

RM 111 on ette nähtud pehme vee korral pumbahoolduseks ja kaitseks musta vee moodustumise eest.

Vee karedus (°dH)	Kasutatav süsteemihoolitus
<3	RM 111
>3	RM 110

1. Tehke kohalik vee karedus kindlaks kohaliku varustettevõtte kaudu või kareduse kontrollseadmega (tellimisnumber 6.768-004.0).

Süsteemihoolituse täitmine

Märkus

Üks süsteemihoolituse näidispaak kuulub tarnekomplekti.

- Süsteemihoolitus on väga tõhus küttespiraali lupjumise ärahoidmisel lubjarikka kraaniveega töötamise korral. Seda lisatakse tilkhaaval ujukpaagi siselaskeavasse.
 - Annus on tehases seatud keskmise karedusega veele.
1. Täitke süsteemihoolituse paak.

Põletusainega täitmine

⚠ OHT

Sobimatu kütus

Plahvatusohht

Lisage ainult diislikütust või kerget kütetõlli. Sobimatuid kütuseid, nt bensiini, ei tohi kasutada.

TÄHELEPANU

Töö tühja kütusepaagiga

Kütusepumba hävitamine

Ärge käituge seadet kunagi tühja kütusepaagiga.

1. Avage paagikork.
2. Täitke põletusainega.
3. Sulgege paagikork.

4. Pühkige ülevoolanud põletusaine ära.

Puhastusvahendiga täitmine

⚠ OHT

Sobimatud puhastusvahendid

Vigastusohht

Kasutage ainult KÄRCHERi tooteid.

Ärge lisage mitte mingil juhul lahusteid (nt bensiini, atsetooni, lahjendeid).

Vältige kokkupuudet silmade ja nahaga.

Järgige puhastusvahendi tootja ohutus- ja käsitsemisjuhiseid.

Märkus

Kärcher pakub individuaalset puhastus- ja hooldusvahendite programmi. Teie edasimüüja annab Teile meel-sasti nõu.

1. Täitke puhastusvahendiga.

Veevõtuühendus

• Ühendusväärtusi vt tehnilistest andmetest.

Märkus

Juurdevooluvoolik ei sisaldu tarnekomplektis.

1. Ühendage juurdevooluvoolik (minimaalne pikkus 7,5 m, minimaalne läbimõõt 3/4") seadme veeühendusel ja veejuurdevoolul oleva veeühendusadapteri (näiteks veekraani) abil.

2. Avage veepealevool.

Vee sisseimemine mahutist

⚠ OHT

Vigastuste ja kahjustuste oht, joogivee saastumine

Seadme tihendid ei ole lahustikindlad. Lahustite pihustusudu on kergsüttiv, plahvatusohtlik ja mürgine.

Ärge kunagi imege vedelikke, mis sisaldavad lahusteid, nagu värvilahusti, bensiin, õli või filtreerimata vesi.

Ärge kunagi imege vett joogiveemahutitest.

Kui seade imeb vett välisest anumast, on vajalik järgmine ümberehitus.

1. Avage süsteemihoolduse täiteava.
2. Keerake lahti ja eemaldage süsteemihoolduse kate.
3. Ainult voolikutrumliga seadmete puhul: Eemaldage voolikutrummel. Selleks keerake 4 kruvi lahti ja asetage voolikutrummel seadme kõrvale.
4. Keerake lahti 2 kruvi põleti korpusele maha.

Joonis G

5. Keerake tagasein maha ja eemaldage see.

Joonis H

6. Eemaldage peenfiltri veeühendus.

Joonis I

7. Keerake pumbapeas olev peenfilter maha.

8. Eemaldage süsteemihoolduse mahuti.

9. Keerake lahti ülemine, ujuki juurde minev sisselaskevoolik.

Joonis J

10. Ühendage ülemine sisselaskevoolik pumbapea külge.

11. Pistke pesuvahendi doseerimisventiili loputusjuhe pimekorgi külge.

12. Ühendage imivoolik (läbimõõt vähemalt 3/4") koos filtriga (tarvik) veeühenduse külge.

13. Riputage imivoolik välisesse veeallikasse.

Märkus

Maksimaalne imemiskõrgus: 0,5 m

14. Kuni pump imeb vett sisse: Seadke pumbaüksuse rõhu/koguse regulaator maksimaalsele väärtusele ja sulgege pesuvahendi doseerimisventiil.

15. Teostage demonteerimine vastupidises järjekorras. Pidage silmas, et süsteemihoolduse mahuti magnetventiilklappi kinni ei kiilutaks.

Elektriühendus

⚠ OHT

Sobimatud elektrilised pikendusjuhtmed

Elektrilöökk

Kasutage välitingimustes ainult selleks lubatud ja vastavalt tähistatud elektrilisi pikendusjuhtmeid piisava juhtme ristlõikega.

Veenduge, et kasutatava pikendusjuhtme pistik ja liitmik on veekindlad.

Keerake pikendusjuhtmed alati täielikult lahti.

TÄHELEPANU

Võrgu impedantsi ületamine

Elektrilöökk lühise puhul

Maksimaalselt lubatud võrguimpedantsi elektrilisel ühenduspunktil (vt tehnilisi andmeid) ei tohi ületada. Ebaselguste korral Teile ühenduspunktil oleva võrguimpedantsi osas võtke palun ühendust oma energiavarustustevõttega.

- Ühendusväärtuste kohta vaadake tehnilisi andmeid ja tüübisilti.
- Elektriühendus peab olema paigaldatud elektriku poolt ja see peab vastama standardile IEC 60364-1.

Käsitsemine

⚠ OHT

Tuleohtlikud vedelikud

Plahvatusoht

Ärge pihustage põlemisvõimelisi vedelikke.

⚠ OHT

Töö ilma joatoruta

Vigastusohht

Ärge käituge seadet kunagi ilma monteeritud joatoruta.

Enne iga kasutamist kontrollige, kas joatoru on kindlalt paigas. Joatoru keermesliide peab olema kätugevusest kinni keeratud.

⚠ OHT

Kõrgsurve veejuga

Vigastusohht

Ärge kunagi fikseerige päästikut ja kinnitushooba aktiveeritud asendis.

Ärge kasutage kõrgsurvepüstolit, kui kinnitushoob on kahjustatud.

Lükake enne kõiki seadmel teostatavaid töid kõrgsurvepüstoli ohutuslukk ette.

Hoidke kõrgsurve-pesupüstolit ja joatoru mõlema käega.

TÄHELEPANU

Töö tühja kütusepaagiga

Kütusepumba hävitamine

Ärge käituge seadet kunagi tühja kütusepaagiga.

Kõrgsurvepüstoli avamine/sulgumine

1. Kõrgsurvepüstoli avamine: Vajutage kinnitushooba ja päästikut.
2. Kõrgsurvepüstoli sulgumine: Laske kinnitushoob ja päästik lahti.

Düüsi vahetamine

1. Lülitage seade välja ja vajutage kõrgsurvepüstolit, kuni seade on survest vaba.
2. Kindlustage kõrgsurvepüstol, selleks lükake fikseerimisaste ette.

3. Vahetage düüs.

Seadme sisselülitamine

1. Seadke seadmelüliti soovitud töörežiimi. Kontroll-lamp Käitusvalmidus põleb. Seade käivitub korras ja lülitub välja kohe, kui töörohk on saavutatud.

Märkus

Kui käituse ajal süttib pöörlemis-suuna kontroll-lamp, lülitage seade viivitamatult välja ja kõrvaldage rike, vt Abi rikete korral.

2. Vabastage kõrgsurvepüstol lukustusest, lükates fikseerimisastme taha. Kõrgsurvepüstoli vajutamisel lülitub seade uuesti sisse.

Märkus

Kui kõrgsurvedüüsid ei välju vett, siis eemaldage pumbast õhk. Rikete korral vaadake abi - seade ei tekita survet.

Puhastustemperatuuri seadistamine

- 30 °C kuni 98 °C: Puhastage kuuma veega.
 - 100 °C kuni 150 °C: Puhastage auruga.
1. Seadistage seadmelüliti soovitud temperatuurile.
 2. Auruga käitamisel: Asendage kõrgsurvedüüs (roostevaba teras) aurudüüsiga (messing) (vt Käitamine auruga).

Töörõhu ja edastuskoguse seadistamine

Pumbaüksuse rõhu/koguse regulaator

1. Reguleerimispidli keeramine päripäeva: Töörõhu suurendamine (MAX).
2. Reguleerimispidli keeramine vastupäeva: Töörõhu vähendamine (MIN).

Rõhu/koguse regulaator kõrgsurvepüstolil

⚠ OHT

Oht lahtise joatoru tõttu

Vigastusohk

Pöörake rõhu / koguse regulaatori seadistamisel silmas, et joatoru keermesliide ei vabaneks.

Märkus

Pikaajaliseks vähendatud rõhuga töötamiseks seadistage rõhk pumbaüksuse rõhu/koguse regulaatoril.

1. Seadistage seadmelüliti max 98 °C peale.
2. Seadistage töörohk pumbaüksuse rõhu/koguse regulaatoril maksimaalsele väärtusele.
3. Seadistage töörohk ja edastuskogus rõhu/koguse regulaatori keeramisega (astmeteta) kõrgsurvepüstolil (+/-).

Käitamine puhastusvahendiga

- Keskkonna kaitsmiseks kasutage puhastusvahendeid säästlikult.
- Puhastusvahend peab olema puhastatavale pinnale sobiv.

Märkus

Juhtpaneeli juhtväärtused kehtivad maksimaalse töörohku kohta.

Märkus

Kui puhastusvahendit soovitakse imeda sisse välisest mahutist, siis juhtige puhastusvahendi imivoolik läbi süvendi väljapoole.

1. Seadistage puhastusvahendi kontsentratsioon puhastusvahendi doseerimisventiiliga vastavalt tootja juhiste.

Puhastamine

Märkus

Suunake kõrgsurvejuga puhastatavale objektile kõigepealt alati suuremalt kauguselt, et vältida liiga suurest rõhust tingitud kahjustusi.

1. Seadistage töörohk, puhastustemperatuur ja puhastusvahendi kontsentratsioon vastavalt puhastatavale pinnale.

Soovitatav puhastusmeetod

1. Lahustage mustus: Pihustage pesuvahendit peale säästlikult ja laske sellel 1...5 minutit mõjuda, kuid ärge laske sellel ära kuivada.
2. Eemaldage mustus: Loputage vabanenud mustus kõrgsurvejoaga maha.

Käitamine külma veega

Kerge määrdumise eemaldamiseks ja loputamiseks, nt aiatööriistad, terrass, tööriistad.

1. Seadistage töörohku vastavalt vajadusele.

Soovitatavad puhastustemperatuurid

- 30-50 °C: Kerge mustus
- Max 60 °C: Valku sisaldav mustus, nt toiduainetööstuses
- 60-90 °C: Autode puhastamine, masinate puhastamine
- 100-110 °C: Eemaldamine, tugevalt rasvane mustus
- Kuni 140 °C: Täitematerjalide ülessulatamine, fassaadide osaline puhastamine

Käitamine kuuma vee

⚠ OHT

Kuum vesi

Kõrvetusohk

Vältige kokkupuudet kuuma veega.

1. Seadistage seadmelüliti soovitud temperatuurile.

Käitamine auruga

⚠ OHT

Kuum aur

Kõrvetusohk

Töötemperatuuril üle 98 °C ei tohi töörohku ületada 3,2 MPa (32 baari).

Seetõttu tuleb tingimata rakendada järgmised meetmed:

1. Asendage kõrgsurvedüüs (roostevaba teras) aurudüüsiga (messing, detaili nr vt Tehnilised andmed).
2. Avage kõrgsurvepüstolil olev rõhu/koguse regulaator täielikult, + suunas kuni piirkuni.
3. Seadistage töörohk pumbaüksuse rõhu/koguse regulaatoril minimaalsele väärtusele.
4. Seadke seadmelüliti vähemalt 100 °C peale.

Ökotase

Seade töötab kõige ökonoomsemas temperatuurivahe-
mikus (max 60 °C).

Käituse katkestamine

1. Kindlustage kõrgsurvepüstol, selleks lükake fikseerimisaste ette.

Valmisolekuage

Valmisolekuaja jooksul käivitub seade kõrgsurvepüstoli avamisel. Kontrolltuli põleb roheliselt.

Kui kõrgsurvepüstol jääb 30 minutiks suletuks, siis valmisolekuage lõpeb. Kontroll-lamp vilgub roheliselt.

Puhastusvahendiga käitamise järel

1. Seadke puhastusvahendi doseerimisventiil „0“ peale.
2. Seadke seadmelüliti astmele 1 (käitus külma vee-ga).
3. Loputage seadet avatud kõrgsurvepüstoliga vähe-malt 1 minut.

Seadme väljalülitamine

⚠ OHT

Oht kuuma vee või auru tõttu

Kõrvetusoh

Pärast kuuma vee või auruga käitamist tuleb seadet käi-tada jahutamiseks vähemalt 2 minutit avatud püstoli korral külma veega.

1. Sulgege vee pealevool.
2. Avage kõrgsurve-pesupüstol.
3. Lülitage pump seadmelülitist sisse ja laske 5-10 se-kundit töötada.
4. Sulgege kõrgsurvepüstol.
5. Seadke seadmelüliti „0/OFF“ peale.
6. Tõmmake võrgupistik pistikupesast välja ainult kui-vade kätega.
7. Eemaldage veeühendus.
8. Vajutage kõrgsurvepüstolit, kuni seade on surveva-ba.
9. Kindlustage kõrgsurvepüstol, lükates fikseeri-misastme ette.

Külmumiskaitse

TÄHELEPANU

Külmaoh

Seadme hävimine külmunud vee tõttu

Hoidke seadet, mis pole täielikult veest tühjendatud, külmumiskindlas kohas.

Kaminaga ühendatud seadmete puhul tuleb silmas pi-dada sisenevat külma õhku.

TÄHELEPANU

Kamina kaudu sisenev külm õhk

Kahjustusoh

Kui välistemperatuur on alla 0 °C, lahutage seade kami-nast.

1. Kui külmumiskindel ladustamine pole võimalik, siis pange seade seisma.

Seismapanek

Pikemate käituspauside korral või kui külmumiskindel ladustamine pole võimalik:

1. Tühjendage puhastusvahendi paak.
2. Laske vesi välja.
3. Loputage seade antifriisiga läbi.

Vee väljalaskmine

1. Keerake lahti vee pealevooluvoolik ja kõrgsurve-voolik.
2. Keerake katla põhjas olev pealevoolujuhe lahti ja laske küttepoolil tühjendada.
3. Laske seadmel maksimaalselt 1 minut töötada, kuni pump ja torustikud on tühjad.

Seadme läbiloputamine antifriisiga

Märkus

Järgige antifriisi tootja käsitsemiseeskirju.

1. Valage laiatarbe antifriis ujukimahutisse.
2. Lülitage seade (ilma põletita) sisse ja laske nii kauda töötada, kuni seade on täielikult läbi loputatud.

See tagab ka teatud korrosioonikaitse.

Transport

TÄHELEPANU

Asjatundmatu transportimine harklaaduriga

Kahjustusoh

Pidage harklaaduriga transportimisel silmas seadme väljajoondust.

Joonis K

TÄHELEPANU

Sobimatu transport

Kahjustusoh

Kaitske kõrgsurve-pesupüstoli päästikut kahjustuste eest.

⚠ ETTEVAATUS

Kaalu eiramine

Vigastus- ja kahjustusoh

Pidage transportimisel silmas seadme kaalu.

1. Kindlustage seade sõidukites transportimisel vasta-valt kehtivatele määrustele libisemise ja ümberkuk-kumise vastu.

Ladustamine

⚠ ETTEVAATUS

Kaalu eiramine

Vigastus- ja kahjustusoh

Pidage ladustamisel silmas seadme kaalu.

Hooldus ja jooksevremont

⚠ OHT

Soovimatult töötav seade, voolujuhtivate osade puutumine

Vigastusoh, elektrilõhk

Lülitage enne seadmel tehtavaid töid seade välja.

Tõmmake võrgupistik välja.

1. Sulgege vee pealevool.
2. Avage kõrgsurve-pesupüstol.
3. Lülitage pump seadmelülitist sisse ja laske 5-10 se-kundit töötada.
4. Sulgege kõrgsurvepüstol.
5. Seadke seadmelüliti „0/OFF“ peale.
6. Tõmmake võrgupistik pistikupesast välja ainult kui-vade kätega.
7. Eemaldage veeühendus.
8. Vajutage kõrgsurvepüstolit, kuni seade on surveva-ba.
9. Kindlustage kõrgsurvepüstol, selleks lükake fiksee-rimisaste ette.
10. Laske seadmel maha jahtuda.

Iga nädal

TÄHELEPANU

Kahjustusoh piimja õli tõttu

Käitamine piimja õliga võib põhjustada seadmekahjus-tusi.

Kui õli on piimjas, informeerige viivitamatult volitatud klienditeenindust.

1. Puhastage peenfilter.
2. Puhastage põletusaine sõel.
3. Kontrollige õlitaset.

Iga kuu

1. Puhastage puhastusaine- ja imivooliku filter.

Iga 500 töötunni järel, vähemalt üks kord aastas

1. Vahetage õli.
2. Laske seadme hooldus läbi viia klienditeenindusel.

Hiljemalt iga 5 aasta järel korduvalt

1. Teostage survekatse vastavalt tootja spetsifikatsioonidele.

Varu-kõrgsurvevooliku monteerimine (ainult HDS...XA)

⚠ HOIATUS

Vigastusohht

Voolikutrummel võib fikseeringu vabastamisel ootamatult kiiresti pöördeda.

Järgige hoolikalt järgmisi samme ja kinnitage voolikutrummel vastavalt kirjeldusele.

Märkus

Selle seadme jaoks sobivad ainult "Ultra Guard" kõrgsurvevoolikud.

1. Tõstke voolikutrumli kaas lameda peaga kruvikeeraja abil maha.

Joonis M

2. Rullige kogu kõrgsurvevoolik voolikutrumliilt maha.
3. Pistke sisekuuskantvõti SW 10 läbi korpusese oleva kuusnurkse ava. Pistke võti nii kaugele, kuni voolikutrummel on blokeeritud.

Joonis N

Joonis O

4. Keerake 2 polti välja.

Joonis P

5. Võtke voolikustopper kõrgsurvevoolikult ära.
6. Tõmmake turvakonks välja.

Joonis Q

7. Tõmmake kõrgsurvevoolik voolikuühendusest välja.
8. Juhtige uus kõrgsurvevoolik läbi vooliku juhtrullide ja pistke voolikuühendusse. Pidage silmas voolikutrumli pöörlemissuunda.
9. Pistke turvakonks voolikuühendusse.

Joonis R

10. Kontrollige, kas kõik aluselibid asetsevad turvakonksu taga.
11. Paigaldage voolikustopper kõrgsurvevooliku teise otsa. Kaugus peaks olema vooliku otsast umbes 1 m (kõrgsurvepüstolini).
12. Ühendage seade vee- ja vooluvarustusega, võtke kasutusele ja kontrollige ühenduse tihedust.

13. Pingutage voolikut ja hoidke seda pingul. Kui voolik on pingul, tõmmake sisekuuskantvõti välja.
14. Vabastage voolikutrummel lukustusest, tõmmates kõrgsurvevoolikust ja lastes kõrgsurvevoolikul aeglaselt peale kerida. Kontrollige pealekerimiskiirust, hoides voolikut kõvasti kinni.
15. Paigaldage uuesti kaas.

Peenfiltri puhastamine

1. Tehke seade survevabaks.
2. Keerake pumbapeas olev peenfilter maha.
3. Demonteerige peenfilter ja võtke filtersüdamik välja.
4. Puhastage filtersüdamiku puhta vee või suruõhuga.
5. Pange kokku vastupidises järjekorras.

Põletusainesööla puhastamine

1. Klopige põletusainesööel puhtaks. Ärge laske põletusainel seejuures sattuda keskkonda.

Puhastusvahendi-õimvoolikul asuva filtri puhastamine

1. Tõmmake puhastusvahendi-imiotsik välja.
2. Puhastage filter vees.
3. Pange filter uuesti sisse.

Õli vahetamine

Õlisorti ja kogust vt tehnilistest andmetest.

1. Pange kogumiskoost 1 liitri õli jaoks valmis.
2. Vabastage õli väljalaskekruvi.
3. Laske õli kogumismahutisse.

Märkus

Utiliseerige vana õli keskkonnasäästlikult või viige see volitatud kogumispunkti.

4. Pingutage õli väljalaskekruvi uuesti kinni.
5. Lisage uut õli aeglaselt kuni MAX märgistuseni. Õhumullid peavad saama välja pääseda.

Abi rikete korral

⚠ OHT

Soovimatult töötav seade, voolujuhtivate osade puutumine

Vigastusohht, elektrilöökk

Lülitage enne seadmel tehtavaid töid seade välja. Tõmmake võrgupistik välja.

Viga	Põhjus	Kõrvaldamine
Pöörlemissuuna kontroll-lamp vilgub (ainult 3-faasilised seadmed)		1. Vahetage poolused seadme pistikul. Joonis L
Käitusvalmiduse kontroll-lamp kustub või seade ei tööta	Võrgupinge puudub	1. Kontrollige võrguühendust ja toitetorustikku.
Teeninduse kontroll-lamp vilgub 1x	Veepuudus	1. Kontrollige võrguühendust ja toitetorustikke.
	Leke kõrgsurvesüsteemis	1. Kontrollige kõrgsurvesüsteemi ja ühenduste tihedust.
Teeninduse kontroll-lamp vilgub 2x	Viga pingearvustuses või mootori voolutarve liiga suur	1. Kontrollige võrguühendust ja võrgukaitsmeid. 2. Teavitage klienditeenindust.
Teeninduse kontroll-lamp vilgub 3x	Mootor ülekoormatud/ülekuumenenud	1. Seadke seadmelüliti „0/OFF“ peale. 2. Laske seadmel maha jahtuda. 3. Lülitage seade sisse.
	Rike tekib korduvalt	1. Teavitage klienditeenindust.

Viga	Põhjus	Kõrvaldamine
Teeninduse kontroll-lamp vilgub 4x	Heitgaasi temperatuuripiiraja on vallandunud	1. Seadke seadmelüliti „0/OFF” peale. 2. Laske seadmel maha jahtuda. 3. Lülitage seade sisse.
	Rike tekib korduvalt	1. Teavitage klienditeenindust.
Teeninduse kontroll-lamp vilgub 5x	Reed lüliti on veepuuduse kaitsmesse kleepunud või magnetkolb kiilub kinni	1. Teavitage klienditeenindust.
Teeninduse kontroll-lamp vilgub 6x	Leegiandur on põleti välja lülitanud	1. Teavitage klienditeenindust.
Kütuse kontrolltuli süttib	Kütusepaak on tühi	1. Täitke põletusainega.
Süsteemihoolitsuse kontroll-lamp põleb	Süsteemihoolituse paak on tühi	1. Täitke süsteemihoolituse paak.
Puhastusvahendi kontroll-lamp põleb	Puhastusvahendi paak on tühi	1. Täitke puhastusvahendiga.
Seadmes ei teki rõhku	Õhk süsteemis	1. Eemaldage pumbast õhk: a Seadke puhastusvahendi doseerimisventiil „0” peale. b Lülitage seade avatud kõrgsurvepüstoli korral seadmelülitist mitu korda sisse ja välja. c Keerake pumbaüksuse rõhu/koguse regulaator avatud kõrgsurvepüstoli korral lahti ja kinni. Märkus <i>Õhueemaldusprotsessi kiirendatakse kõrgsurvevooliku demonteerimisega kõrgsurveühendusest.</i> 2. Vajadusel lisage puhastusvahendit juurde. 3. Kontrollige ühendusi ja torustikke.
	Rõhk on seadistatud väärtusele MIN	1. Seadke rõhk väärtusele MAX.
	Peenfilter määrdunud	1. Puhastage peenfilter, vajadusel vahetage välja.
	Vee juurdevoolu maht on liiga väike	1. Kontrollige vee juurdevoolu mahtu (vt „Tehnilised andmed”).
Seade lekib, seadme põhjast tilgub vett	Pump lekib	1. Tugevama lekke korral laske klienditeenindustel seadet kontrollida. Märkus <i>Lubatud on 3 tilka minutis.</i>
Seade lülitub suletud kõrgsurvepüstoli korral jooksvalt sisse ja välja	Leke kõrgsurvesüsteemis	1. Kontrollige kõrgsurvesüsteemi ja ühenduste tihedust.
Seade ei ima puhastusvahendit		1. Laske seadmel töötada, kui puhastusvahendi doseerimisventiil on avatud ja vee juurdevool suletud, kuni ujukimahuti on tühjaks imetud ja rõhk langeb väärtusele “0”. 2. Avage uuesti vee juurdevool.
	Kui pump ei ime ikka veel puhastusvahendit sisse, võib sellel olla järgmisi põhjuseid: Puhastusvahendi-imivoolikul asuv filter määrdunud	1. Puhastage filtrit.
	Tagasilöögiventiil kleepunud	1. Tõmmake puhastusvahendi voolik ära ja vabastage tagasilöögiventiil nüri esemega.

Viga	Põhjus	Kõrvaldamine
Põleti ei sütti	Kütusepaak on tühi	1. Täitke põletusainega.
	Veepuudus	1. Kontrollige võrguühendust ja toitetorustikke.
	Kütusefilter määrunud.	1. Vahetage põletusainefiltrit.
	Süütesäde puudub	1. Kui käituse ajal ei ole süütesäde läbi vaateklaasi nähtav, siis laske klienditeenindusel seadet kontrollida.
Kuuma veega käitamisel ei saavutata seatud temperatuuri	Töörõhk/manustamiskiirus on liiga kõrge	1. Vähendage pumbaüksuse rõhu/koguse regulaatoril töörõhku/edastuskogust.
	Tahmane küttepool	1. Laske klienditeenindusel seade tahmast puhastada.

Klienditeenindus

Kui riket ei saa kõrvaldada, tuleb seade üle kontrollida klienditeenindusel.

Garantii

Igas riigis kehtivad meie volitatud müügiesindaja antud garantiitingimused. Seadmel esinevad mistahes rikked kõrvaldame garantiiajal tasuta, kui põhjuseks on materjali- või tootmisviga. Garantiijuhtumil pöörduge ostu tõendava dokumendiga oma edasimüüja või lähima volitatud klienditeeninduse poole.

(Aadressi vt tagaküljelt)

Täiendavat teavet garantii kohta (kui see on olemas) leiate Kärcheri kohaliku veebilehe teeninduspiirkonnast "Allalaadimiste" alt.

EL vastavusdeklaratsioon

Käesolevaga kinnitame, et allpool nimetatud toode vastab loetletud direktiivide ja määruste asjaomastele sätetele. Tootel meiega kooskõlastamata muudatuste teostamisel kaotab käesolev deklaratsioon kehtivuse.

Toode: Kõrgsurvepesur

Tüüp: 1.174-xxx

Tüüp:

Direktiivid ja määrused

2000/14/EÜ

2006/42/EÜ (+2009/127/EÜ)

2014/30/EL

2014/53/EL

2014/68/EU

2011/65/EL

2009/125/EÜ

Kohaldatud määrus(ed)

(EL) 2019/1781

Koostesõlme kategooria

II

Vastavusmenetlus

Moodul H

Küttespiraal

Vastavushindamise moodul H

Juhtplokk

Vastavushindamise moodul H

Erinevad torustikud

Vastavushindamine art. 4 lõige 3

Kohaldatud ühtlustatud normid

EN 60335-1

EN 60335-2-79

EN 55014-1: 2017 + A11: 2020

EN 55014-2: 2015

EN 61000-3-2: 2014

EN IEC 63000: 2018

EN 62233: 2008

EN 61000-3-3: 2013

EN 61000-3-11: 2000

Kohaldatud spetsifikatsioonid:

Tuginedes AD 2000-le

Tuginedes TRD 801-le

Teavitatud asutuse nimi:

2014/68/EL

TÜV Rheinland Industrie Service GmbH

Am Grauen Stein

51105 Köln

Identifitseerimisnumber 0035

Sertifikaadi nr:

Kohaldatud vastavushindamismenetlus

2000/14/EÜ: Lisa V

Helivõimsustase dB(A)

HDS 8/18-4

Möödetud: 90

Garanteeritud: 93

HDS 9/17-4

Möödetud: 90

Garanteeritud: 94

Nimi ja aadress

Dokumentatsioonivolinik:

S. Reiser

Alfred Kärcher SE & Co. KG

Alfred-Kärcher-Str. 28 - 40

71364 Winnenden (Germany)

Tel: +49 7195 14-0

Faks: +49 7195 14-2212


H. Jenner

Chairman of the Board of Management


S. Reiser

Manager Regulatory Affairs & Certification

Winnenden, 2024/07/01

Allakirjutatud tegutsevad juhatase ülesandel ja volitusega.

Alfred Kärcher SE & Co. KG

Alfred-Kärcher-Str. 28 - 40

71364 Winnenden (Germany)

Tel: +49 7195 14-0

Faks: +49 7195 14-2212

Tehnilised andmed

		HDS 8/18-4 C	HDS 8/18-4 CXA	HDS 9/17-4 C	HDS 9/17-4 CXA
Elektriühendus					
Võrgupinge	V	400	400	400	400
Faas	~	3	3	3	3
Võrgusagedus	Hz	50	50	50	50
Kaitseliik		IPX5	IPX5	IPX5	IPX5
Kaitseklass		I	I	I	I
Tarbitav võimsus	kW	6,0	6,0	6,5	6,5
Võrgukaitse (inertne)	A	16	16	16	16
Maksimaalselt lubatud võrgu impedants	Ω				tbid
Veevõtuühendus					
Juurdevoolurõhk (maks.)	MPa (bar)	1 (10)	1 (10)	1 (10)	1 (10)
Juurdevoolu temperatuur (maks.)	°C	30	30	30	30
Juurdevoolu kogus (min.)	l/h (l/min)	1000(13,7)	1000 (16,7)	1100 (18,3)	1100 (18,3)
Sissevõtu kõrgus (maks.)	m	0,5	0,5	0,5	0,5
Seadme võimsusandmed					
Juurdevoolu kogus, vesi	l/h (l/min)	300-800 (5,0-13,3)	300-800 (5,5-13,3)	340-900 (5,7-15)	340-900 (5,7-15)
Vee töösurve standardotsakuga	MPa (bar)	3-18 (30-180)	3-18 (30-180)	3-17 (30-170)	3-17 (30-170)
Ligse tööruhu kaitseklapp (maksimaalne)	MPa (bar)	22 (220)	22 (220)	22 (220)	22 (220)
Edastuskogus auruga tööl	l/h (l/min)	340 (5,7)	340 (5,7)	340 (5,7)	340 (5,7)
Töörõhk aurudüüsiga auruga tööl (max)	MPa (bar)	3,2 (32)	3,2 (32)	3,2 (32)	3,2 (32)
Aurudüüsi detaili nr		2.114-002.0	2.114-002.0	2.114-004.0	2.114-004.0
Kuuma vee töötemperatuur (maksimaalne)	°C	98	98	98	98
Töötemperatuur auruga tööl	°C	155	155	155	155
Juurdevoolu kogus, puhastusvahend	l/h (l/min)	51 (0,85)	51 (0,85)	50 (0,83)	50 (0,83)
Põleti võimsus	kW	61	61	69	69
Kütteõli kulu (max)	kg/h	5,2	5,2	5,8	5,8
Kõrgsurvepüstoli tagasilöögi jõud	N	42	42	46	46
Standarddüüsi suurus		43	43	50	50
Mõõtmed ja kaalud					
Tüüpiline töökaal	kg	130	138	134	141
Pikkus x laius x kõrgus	mm	1060 x 650 x 920	1060 x 650 x 920	1060 x 650 x 920	1060 x 650 x 920
Kütusepaak	l	15	15	15	15
Puhastusvahendi paak	l	10	10	10	10
Kõrgsurvepump					
Õli kogus	l	0,46	0,46	0,47	0,47
Õlisort		SAE90	SAE90	SAE90	SAE90
Põleti					
Põletusaine		Kütteõli EL või diiselkütus	Kütteõli EL või diiselkütus	Kütteõli EL või diiselkütus	Kütteõli EL või diiselkütus
Kindlakstehtud väärtused EN 60335-2-79 kohaselt					
Helirõhutase L_{pA}	dB(A)	74	75	77	77
Ebakindlus K_{pA}	dB(A)	3	3	3	3
Helivõimsustase L_{WA} + Ebakindlus K_{WA}	dB(A)	93	93	94	94
Labakäsi-käsivars vibratsiooniväärtus	m/s^2	3,2	4,1	5,4	4,6
Ebakindlus K	m/s^2	0,8	0,9	1	1

Erandi põhjus vastavalt määrusele (EL) 2019/1781 lisa

I peatükile 2 (12): j)

Õigus tehnilisteks muudatusteks.

Saturs

Vispārīgas norādes.....	144
Drošības norādes	144
Drošības ierīces	144
Apkārtējās vides aizsardzība	145
Noteikumiem atbilstoša ekspluatācija	145
Piederumi un rezerves daļas	145
Piegādes komplekts	145
Pārskats par ierīcēm	145
Ekspluatācijas uzsākšana	146
Apkalpošana	147
Transportēšana	149
Uzglabāšana	149
Kopšana un apkope	149
Palīdzība traucējumu gadījumā	150
Garantija	152
ES atbilstības deklarācija	152
Tehniskie dati.....	153

Vispārīgas norādes



Pirms uzsākt ierīces lietošanu, izlasiet šīs instrukcijas oriģinālvalodā un pievienotās drošības norādes. Rīkojieties saskaņā ar tām.

Saglabājiet abus bukletus turpmākai lietošanai vai nākamajam īpašniekam.

- Neievērojot lietošanas instrukcijas un drošības norādes, var tikt radīti bojājumi ierīcei un apdraudējums ierīces lietotājam un citām personām.
- Ja konstatēts bojājums, kas radies transportēšanas laikā, nekavējoties informējiet izplatītāju.
- Izsaiņojot pārbaudiet iepakojuma saturu, vai netrūkst piederumu un vai nav bojājumu. Piegādes komplektāciju skatīt A attēlā.
- Sākot ar ekspluatācijas augstumu apm. 800 m virs jūras līmeņa, lūdzu, sazinieties ar savu izplatītāju, lai degļa iestatījumu pielāgotu augstumam un samazinātajam skābekļa saturam.

Drošības norādes

Uz iekārtu attiecas turpmākās drošības norādes:

- Ievērojiet valstī spēkā esošos noteikumus attiecībā uz šķidruma smidzinātājiem.
- Ievērojiet valstī spēkā esošos noteikumus attiecībā uz negadījumu novēršanu. Šķidruma smidzinātājus nepieciešams regulāri pārbaudīt un pārbaudu rezultātus fiksēt rakstu formā.
- Ņemiet vērā, ka iekārtas sildelements ir uzskatāms par sadedzināšanas iekārtu. Sadedzināšanas iekārtas regulāri jāpārbauda atbilstoši valstī spēkā esošajiem piekritīgajiem noteikumiem.
- Atbilstoši valstī spēkā esošajiem noteikumiem, izmantojot iekārtu komerciālos nolūkos, to pirmajā lietošanas reizē drīkst ekspluatēt tikai autorizēta persona. KÄRCHER to ir izdarījis jau jūsu vietā, kas arī ir apliecināts ar attiecīgajiem dokumentiem. Ja nepieciešams, šos dokumentus varat pieprasīt savam KÄRCHER tirdzniecības pārstāvim. Pieprasot dokumentāciju, lūdzu, sagatavojiet iekārtas detaļas numuru un ražošanas identifikācijas numuru.
- Tāpat mēs atgādinām, ka saskaņā ar valstī spēkā esošajiem noteikumiem iekārtu atkārtoti jāpārbauda autorizētai personai. Šajā sakarā lūdzam vērsties vērsieties pie sava KÄRCHER tirdzniecības pārstāvja.

- Aizliegts veikt jebkāda veida izmaiņas pašā iekārtā vai tās piederumos.

Simboli uz ierīces

	Nevērsiet augstspiediena strūklu pret cilvēkiem, dzīvniekiem, aktīvu elektrisko aprīkojumu vai pašu ierīci. Sargājiet ierīci no sala.
	Bīstams elektriskais spriegums. Darbības pie elektroiekārtas drīkst veikt tikai elektriķi vai pilnvaroti speciālisti.
	Atbilstoši spēkā esošajiem noteikumiem ierīci bez sistēmas atdalītāja nekad nelietot pie dzeramā ūdensapgādes tīkla. Pārliecinieties, ka jūsu mājāsaimniecības ūdensapgādes pieslēgums, kuram ir pieslēgts augstspiediena tīrītājs, ir aprīkots ar EN 12729 BA tipam atbilstošu sistēmas atdalītāju. Caur sistēmas atdalītāju izplūdušais ūdens tiek atzīts par neuzderamu. Vienmēr pieslēdziet sistēmas atdalītāju pie ūdens padeves, nekad tieši pie ierīces.



Indīgu dūmgāzu radīti draudi veselībai. Neieelpojiet dūmgāzes.



Apdedzināšanās risks, ko rada karstas virsmas.



Informācijas kods

Drošības ierīces

Drošības ierīces kalpo lietotāja aizsardzībai un tās nedrīkst deaktivizēt vai apiet to funkciju.

Pārplūdes vārsts ar 2 spiediena slēdzīem

- Samazinot ūdens daudzumu ar sūkņa galvas vai ar augstspiediena pistoles spiediena / apjoma regulēšanas starpniecību, pārplūdes vārsts atveras un daļa ūdens atkal ieplūst sūkņa iesūkšanas pusē.
- Ja augstspiediena pistole tiek aizvērta tā, ka viss ūdens atkal ieplūst sūkņa iesūkšanas pusē, pārplūdes vārsta spiediena slēdzis izslēdz sūkni.
- Ja augstspiediena pistole atkal tiek atvērta, spiediena slēdzis ar cilindra galvas starpniecību atkal ieslēdz sūkni.
- Pārplūdes vārsts ir rūpnīcā iestatīts un noslēgts ar plombu. Iestatījumu veic tikai klientu serviss.

Drošības vārsts

- Drošības vārsts atveras, ja ir bojāts pārplūdes vārsts vai spiediena slēdzis.
- Drošības vārsts ir rūpnīcā iestatīts un noslēgts ar plombu. Iestatījumu veic tikai klientu serviss.

Ūdens iztrūkuma drošinātājs

Ūdens iztrūkuma drošinātājs novērš degļa ieslēgšanos ūdens iztrūkuma gadījumā.

Dūmgāzu temperatūras ierobežotājs

Dūmgāzu temperatūras ierobežotājs izslēdz ierīci, ja ir sasniegta pārāk augsta dūmgāzu temperatūra.

Apkārtējās vides aizsardzība



Iepakojuma materiāli ir atkārtoti pārstrādājami.

Lūdzu, atbrīvojieties no iepakojuma videi draudzīgā veidā.



Elektriskās un elektroniskās ierīces satur vērtīgus pārstrādājamus materiālus un bieži vien tādas sastāvdaļas kā baterijas, akumulatorus vai eļļu, kuri neatbilstošas apstrādes vai nepareizas utilizācijas

rezultātā var radīt potenciālu apdraudējumu cilvēku veselībai un apkārtējai videi. Tomēr šīs sastāvdaļas ir nepieciešamas ierīces pareizai darbībai. Ar šo simbolu marķētās ierīces nedrīkst izmest kopā ar sadzīves atkritumiem.

Informācija par sastāvdaļām (REACH)

Pašreizējo informāciju par sastāvvielām atradīsiet:

www.kaercher.de/REACH

Papildnorādes attiecībā uz apkārtējās vides aizsardzību

Lūdzu, neļaujiet motoreļļai, šķidrajam kurināmajam un benzīnam piesārņot vidi. Lūdzu, nepieļaut nonākšanu augsnē un veco eļļu utilizēt videi draudzīgā veidā.

Noteikumiem atbilstoša ekspluatācija

Izmantot ierīci tikai, piem., mašīnu, transportlīdzekļu, būvju, darbarīku, fasāžu, terašu un dārza iekārtu tīrīšanai.

⚠ BĪSTAMI

Izmantošana degvielas uzpildes stacijās vai citās bīstamās vietās

Savainošanās risks

Ievērojiet attiecīgos drošības noteikumus.

Norādījumi

Neļaut notekudeņiem, kas satur minerāleļļu, nokļūt augsnē, ūdeņos vai kanalizācijas sistēmā. Tāpēc motora mazgāšanu vai apakšu mazgāšanu veiciet tikai piemērotās vietās ar eļļas uztverēju.

Ūdens apgādes robežvērtības

IEVĒRĪBA!

Netīrs ūdens

Priekšlaicīgs nodilums vai nogulsnes ierīcē

Apgādājiet ierīci tikai ar tīru ūdeni vai otrreiz pārstrādātu ūdeni, kas nepārsniedz robežvērtības.

Uz ūdens apgādi attiecas turpmākās robežvērtības:

- pH vērtība: 6,5-9,5
- Elektrības vadītspēja: tīra ūdens vadītspēja + 1200 μS/cm, maksimālā vadītspēja 2000 μS/cm
- Nosēdināmās vielas (parauga tilpums 1 l, nosēdināšanās laiks 30 minūtes): < 0,5 mg/l
- Filtrējamās vielas: < 50 mg/l, nekādu abrazīvo vielu
- Ogļūdeņraži: < 20 mg/l
- Hlorīds: < 300 mg/l
- Sulfāts: < 240 mg/l
- Kalcījs: < 200 mg/l
- Kopējā cietība: < 28 °dH, < 50° TH, < 500 ppm (mg CaCO₃/l)
- Dzelzs: < 0,5 mg/l
- Mangāns: < 0,05 mg/l
- Varš: < 2 mg/l
- Aktīvais hlors: < 0,3 mg/l
- Brīvs no sliktām smakām

Piederumi un rezerves daļas

Norādījumi

Ja ierīce ir savienota ar skursteni vai ja ierīci nevar redzēt, ieteicams uzstādīt liesmas kontrolierīci (opcija). Izmantot tikai oriģinālos piederumus un oriģinālās rezerves daļas, jo tie garantē drošu un nevainojamu ierīces darbību.

Informāciju par piederumiem un rezerves daļām skatīt www.kaercher.com.

Piegādes komplekts

Ierīces piegādes komplekts ir attēlots uz iepakojuma. Izsaiņojot pārbaudiet, vai saturs ir pilnīgs. Ja trūkst piederumi vai transportēšanas laikā radušies bojājumi, lūdzu, informējiet tirgotāju.

Pārskats par ierīcēm

Ierīces apraksts

Attēls A

Attēls B

- ① Sūkņa bloka spiediena/daudzuma regulēšana
- ② Manometrs
- ③ Strūklas caurules stiprinājums
- ④ Sistēmas kopšana RM 110/RM 111
- ⑤ Ūdens pieslēgums
- ⑥ Ūdens pieslēguma adapters
- ⑦ Augstspiediena šļūtene EASY!Lock
- ⑧ Strūklas caurule EASY!Lock
- ⑨ Augstspiediena sprausla (nerūsējošā tērauda)
- ⑩ Augstspiediena pieslēgums EASY!Lock
- ⑪ Elektroapgāde
- ⑫ Kāpšļa padziļinājums
- ⑬ Instrumentu soma
- ⑭ Drošības svira
- ⑮ Sprūds
- ⑯ Augstspiediena pistoles drošības fiksators
- ⑰ Augstspiediena pistole EASY!Force
- ⑱ Spiediena / apjoma regulēšana pie augstspiediena pistoles
- ⑲ Degvielas siets
- ⑳ Tīrīšanas līdzekļa uzpildes atvere
- ㉑ Degvielas uzpildes atvere
- ㉒ Tīrīšanas līdzekļa dozēšanas vārsts
- ㉓ Vadības panelis
- ㉔ Šļūtenes trumuļa savienojuma šļūtene (tikai HDS CXA)
- ㉕ Tipa plāksnīte
- ㉖ Šļūtenes trumulis (tikai HDS CXA)
- ㉗ Skavas rokturis
- ㉘ Pārsega aizdare

- ②9 Ierīces pārsegs
- ③0 Deglis
- ③1 Strūklas caurules nolikšanas vieta
- ③2 Smalkais filtrs (ūdens)
- ③③ Eļļas tvertne
- ③4 Eļļas notecināšanas skrūve
- ③5 Pludiņa tvertne
- ③6 Tīrīšanas līdzekļa iesūkšanas šļūtene ar filtru
- ③7 Degvielas filtrs
- ③8 Fiksācijas skava
- ③9 Ūdens izstrūkuma drošinātāja šļūtene (mikstā amortizācijas sistēma)
- ④0 Ūdens izstrūkuma drošinātājs

Vadības panelis

Attēls C

0 = Izslēgts

- ① Ierīces slēdzis
- ② Darba režīms: Eksploatācija ar auksto ūdeni
- ③ Darba režīms: Eksploatācija ar karsto ūdeni (e = "Eco" pakāpe, karstais ūdens maks. 60 °C)
- ④ Darba režīms: Eksploatācija ar tvaiku
- ⑤ QR kods informācijai
- ⑥ Rotācijas virziena kontrollampiņa
- ⑦ Apkopes kontrollampiņa
- ⑧ Darbgatavības kontrollampiņa
- ⑨ Degvielas kontrollampiņa
- ⑩ Sistēmas kopšanas līdzekļa kontrollampiņa

Krāsu marķējums

- Tīrīšanas procesa vadības elementi ir dzelteni.
- Apkopes un servisa vadības elementi ir gaiši pelēki.

Eksploatācijas uzsākšana

⚠ BRĪDINĀJUMS

Bojāti komponenti

Savainošanās risks

Pārliecinieties, lai ierīce, papildpiederumi, pievadī un pieslēgumi būtu nevainojamā stāvoklī. Ja stāvoklis nav ideāls, ierīci nedrīkst lietot.

1. Nofiksēt stāvbremzi.

Skavas roktura uzstādīšana

1. Uzstādi skavas rokturi, ievērojot skrūvju pievilksanas griezes momentu (6,5-7,0 Nm).

Attēls D

Instrumentu somas montāža (tikai HDS C)

1. Uzkarī instrumentu somu uz ierīces augšējiem fiksācijas izciļņiem.

Attēls E

2. Instrumentu somu atvāz virzienā uz leju un nofiksēt vietā.
3. Nofiksējiet instrumentu somu ar 2 skrūvēm (pievilksanas griezes moments: 6,5-7,0 Nm).

Norādījumi

2 skrūves paliek pāri.

Augstspiediena pistoles, strūklas caurules, sprauslas un augstspiediena šļūtenes montāža

Ierīce ar ANTI!Twist: Piestipriniet dzelteno augstspiediena šļūtenes savienojumu augstspiediena pistolei.

Norādījumi

EASY!Lock sistēmas ātrā savienojuma vītne nodrošina ātru un drošu komponentu savienojumu tikai ar vienu apgriezieni.

1. Strūklas cauruli savienojiet ar augstspiediena pistoli un savienojumu pievelciet ar roku (EASY!Lock).

Attēls F

2. Uzspraudiet augstspiediena sprauslu uz strūklas caurules.
3. Uzskrūvējiet uznavuzgriezni un pievelciet ar roku (EASY!Lock).
4. Ierīce bez šļūtenes uztīšanas spoles: Savienojiet ierīces augstspiediena šļūteni ar augstspiediena pistoli un augstspiediena pieslēgumu un pievelciet ar roku (EASY!Lock).
5. Ierīce ar šļūtenes uztīšanas trumuli: Augstspiediena šļūteni savienojiet ar augstspiediena pistoli un savienojumu pievelciet ar roku (EASY!Lock).

IEVĒRĪBAI

Sarullēta augstspiediena šļūtene

Bojājumu risks

Pirms darbu uzsākšanas pilnībā notīr augstspiediena šļūteni.

Sistēmas kopšana

Sistēmas kopšanas noteikšana

Norādījumi

RM 110 cieta ūdens gadījumā novērs apkures serpentīncaurules apkaļķošanu.

Norādījumi

RM 111 miksta ūdens gadījumā atbalsta sūkņa uzturēšanu un aizsargā pret melnā ūdens veidošanos.

Ūdens cietība (° dH)	Piemērojamie sistēmas uzturēšanas pasākumi
< 3	RM 111
>3	RM 110

1. Nosakiet vietējo ūdens cietību caur vietējo piegādes uzņēmumu vai ar cietības testerī (pasūtījuma numurs 6.768-004.0).

Sistēmas kopšanas līdzekļa papildināšana

Norādījumi

Sistēmas kopšanas līdzekļa paraugs ir iekļauts piegādes komplektācijā.

- Sistēmas kopšanas līdzeklis novērs serpentīncaurules apkaļķošanu, strādājot ar kaļķainu ūdensvada ūdeni. Tas tiek mazās devās pievienots pieplūdi pludiņa tvertnē.
 - Rūpnīcā deva ir iestatīta uz vidēju ūdens cietību.
1. Papildināt sistēmas kopšanas līdzekli.

Degvielas uzpilde

⚠ BĪSTAMI

Nepiemērota degviela

Sprādzienbīstamība

Iepildiet tikai dīzeldegvielu vai vieglo mazutu. Nepiemērotas degvielas, kā, piemēram, benzīnu izmantot nedrīkst.

IEVĒRĪBAI

Darbība ar tukšu degvielas tvertni

Degvielas sūkņa sabojāšana

Nekad nedarbiniet ierīci ar tukšu degvielas tvertni.

1. Atveriet tvertnes noslēgu.
2. Uzpildiet degvielu.
3. Aizvērt tvertnes vāciņu.
4. Noslaucīt pārplūdušo degvielu.

Tīrīšanas līdzekļa uzpilde

⚠ BĪSTAMI

Nepiemēroti tīrīšanas līdzekļi

Savainošanās risks

Izmantot tikai KÄRCHER produktus.

Nekādā gadījumā neiepildīt šķīdināšanas līdzekļus (piem., benzīnu, acetonu, šķīdinātāju).

Izvairoties no saskares ar acīm un ādu.

Ievērot tīrīšanas līdzekļa ražotāja norādes par drošību un izmantošanu.

Norādījumi

Kärcher piedāvā individuālu tīrīšanas un kopšanas līdzekļu klāstu. Jūsu izplatītājs labprāt sniegs Jums palīdzību.

1. Uzpildīt ar tīrīšanas līdzekli.

Ūdens pieslēgums

- Pieslēguma vērtības, skatīt "Tehniskie dati".

Norādījumi

Pieplūdes šļūtene nav iekļauta piegādes komplektācijā.

1. Padeves šļūteni (minimālais garums 7,5 m, minimālais diametrs 3/4") ar ūdens pieslēguma adaptera starpniecību pieslēgt pie ierīces ūdens pieslēguma un ūdens padeves (piem., ūdens krāna).
2. Atvērt ūdens padevi.

Ūdeni iesūkt no tvertnes

⚠ BĪSTAMI

Savainošanās un sabojāšanas risks, dzeramā

ūdens piesārņojums

Ierīces blīvējumi nav izturīgi pret šķīdinātājiem. Izsmidzināti šķīdinātāji ir viegli uzliesmojoši, sprādzienbīstami un toksiski.

Nekad neiesūciet šķidrumus, kas satur šķīdinātājus, piemēram, krāsu atšķaidītāju, benzīnu, eļļu vai nefiltrētu ūdeni.

Nekad neiesūciet ūdeni no dzeramā ūdens tvertnēm.

Ja ierīce ir jāiesūc ūdeni no ārējas tvertnes, jāveic šādas modifikācijas:

1. Atvērt sistēmas kopšanas līdzekļa uzpildes atveri.
2. Atskrūvēt un noņemt sistēmas kopšanas līdzekļa vāku.
3. Tikai ierīcēm ar šļūtenes trumulī: Noņemiet šļūtenes trumulī. Lai to izdarītu, atskrūvējiet 4 skrūves un novietojiet šļūtenes trumulī blakus ierīcei.
4. Izskrūvēt 2 skrūves no degļa korpusa.

Attēls G

5. Noskrūvēt un noņemt aizmugurējo paneli.

Attēls H

6. Atvienojiet smalkā filtra ūdens savienojumu.

Attēls I

7. Atskrūvējiet smalko filtru uz sūkņa galvas.
8. Izņemiet sistēmas kopšanas līdzekļa tvertni.
9. Atskrūvējiet pludiņa tvertnes augšējo pieplūdes šļūteni.

Attēls J

10. Pieslēdziet augšējo sūkņa galvas iepilūdes šļūteni.

11. Uzspraudiet mazgāšanas līdzekļa dozēšanas vārsta skalošanas līnijai aizbāzni.

12. Pieslēdziet sūkšanas šļūteni (diametrs vismaz 3/4 collas) ar ūdens pieslēguma filtru (papildpiederums).

13. Pieslēdziet iesūkšanas šļūteni ārējai ūdens avotā.

Norādījumi

Maksimālais sūkšanas augstums: 0,5 m

14. Līdz sūknis iesūc ūdeni: Iestatiet sūkņa bloka spiedienu / apjoma regulēšanu uz maksimālo vērtību un aizveriet tīrīšanas līdzekļa dozēšanas vārstu.
15. Veiciet demontāžu apgriezta secībā. Pārliecinieties, ka ar sistēmas kopšanas līdzekļa tvertni nav saņemts magnētiskā vārsta vads.

Strāvas pieslēgums

⚠ BĪSTAMI

Nepiemēroti elektriskie pagarinātāji

Elektriskais trieciens

Āra apstākļos izmantojiet tikai tam piemērotus un atbilstoši marķētus elektrības pagarinājuma vadus ar pietiekamu vadu šķērs griezumam.

Pārliecinieties, vai izmantotā pagarinātāja spraudnis un savienojums ir ūdensnecaurlaidīgi.

Vienmēr pilnībā notīniet pagarinātājus.

IEVĒRĪBAI

Tīkla pretestības pārsniegšana

Īssavienojuma radīts elektriskās strāvas trieciens

Maksimāli pieļaujamā tīkla pretestība elektriskā pieslēguma punktā (skatīt "Tehniskie dati") nedrīkst tikt pārsniegta.

Neskaidriību gadījumā attiecībā uz Jūsu pieslēguma punkta tīkla pretestību, lūdz, sazinieties ar savu enerģoapgādes uzņēmumu.

- Pieslēguma vērtības skatiet tehniskajos datos un tīpa datu plāksnītē.
- Elektrības pieslēgumu jāizveido elektriķim, un tam jāatbilst IEC 60364-1 prasībām.

Apkalpošana

⚠ BĪSTAMI

Uzliesmojoši šķidrumi

Sprādzienbīstamība

Nesmidziniet uzliesmojošus šķidrumus.

⚠ BĪSTAMI

Darbība bez strūkļas caurules

Savainošanās risks

Nekad nedarbiniet ierīci bez uzstādītas strūkļas caurules.

Pirms katras izmantošanas pārbaudiet, vai strūkļas caurule ir stingri nostiprināta. Strūkļas caurules skrūvsavienojumam jābūt pievilktam ar roku.

⚠ BĪSTAMI

Augstspiediena ūdens strūkļa

Savainošanās risks

Nekad nenofiksējiet sprūdu un fiksācijas sviru ekspluatācijas pozīcijā.

Neizmantojiet augstspiediena pistoli, ja ir bojāta fiksācijas svira.

Pirms uzsākat darbus pie ierīces, pabīdīet uz priekšu augstspiediena pistoles drošinātāju.

Turiet augstspiediena pistoli un strūkļas cauruli ar abām rokām.

IEVĒRĪBAI

Darbība ar tukšu degvielas tvertni

Degvielas sūkņa sabojāšana

Nekad nedarbiniet ierīci ar tukšu degvielas tvertni.

Augstspiediena pistoles atvēršana/ aizvēršana

1. Atveriet augstspiediena pistoli: Izmantot drošības sviru un sprūdu.
2. Aizveriet augstspiediena pistoli: Atlaist fiksācijas sviru un sprūdu.

Sprauslas nomaīņa

1. Izslēdziet ierīci un nospiediet augstspiediena pistoli, līdz ierīce ir bez spiediena.
2. Nofiksēt augstspiediena pistoli, šim nolūkam pabīdīt fiksācijas sprūdu uz priekšu.
3. Nomainiet sprauslu.

Ierīces ieslēgšana

1. Iestatiet ierīces slēdzi vēlamajā pozīcijā. Spīd darb-gatavības kontrollampīna. Ierīce īslaicīgi ieslēdzas un izslēdzas, tiklīdz ir sasniegts darba spiediens.

Norādījumi

Ja darbības laikā iedegas rotācijas virziena kontrollampīna, nekavējoties izslēdziet ierīci un novērsiet darbības traucējumu, skatīt nodaļu "Palīdzība traucējumu gadījumā".

2. Atbloķēt augstspiediena pistoli, šim nolūkam pabīdīt fiksācijas sprūdu uz aizmuguri. Nospiežot augstspiediena pistoli, ierīce atkal ieslēdzas.

Norādījumi

Ja no augstspiediena sprauslas neizplūst ūdens, atgaisojiet sāknī. Meklējiet palīdzību darbības traucējumu gadījumā - ierīce nerada spiedienu.

Tīrīšanas temperatūras iestatīšana

- 30 °C līdz 98 °C: Tīrīšana ar karstu ūdeni.
 - 100 °C līdz 150 °C: Tīrīšana ar tvaiku.
1. Iestatiet ierīces slēdzi atbilstoši nepieciešamajai temperatūrai.
 2. Darbībā ar tvaiku: Aizstājiet augstspiediena sprauslu (nerūsējošais tērauds) pret tvaika sprauslu (misiņš) (skatiet: Eksploatācija ar tvaiku).

Darba spiediena un padeves apjoma iestatīšana

Sūkņa bloka spiediena / apjoma regulēšana

1. Pagrieziet regulēšanas vārpstu pulkstenrādītāja virzienā: Palieliniet darba spiedienu (MAX).
2. Pagrieziet regulēšanas vārpstu pretēji pulkstenrādītāja virzienam: Samaziniet darba spiedienu (MIN).

Spiediena / apjoma regulēšana pie augstspiediena pistoles

⚠ BĪSTAMI

Briesmas valīgas tērauda caurules dēļ

Savainošanās risks

Iestatot spiediena / apjoma regulēšanu, pārliecinieties, ka smidzināšanas caurules skrūsvienojums nav vaļīgs.

Norādījumi

Ja ilgtermiņā vēlaties strādāt ar pazeminātu spiedienu, iestatiet spiedienu uz sūkņa bloka spiediena / apjoma regulēšanu.

1. Iestatiet ierīces slēdzi uz maks. 98 °C.
2. Iestatiet sūkņa bloka spiediena / apjoma regulēšanas darba spiedienu līdz maksimālajai vērtībai.
3. Regulējiet darba spiedienu un padeves daudzumu, pagriežot augstspiediena pistoles spiediena / apjoma regulatoru (bez pakāpēm) (+/-).

Darbība ar tīrīšanas līdzekli

- Lai saudzētu vidi, tīrīšanas līdzekļus lietojiet taupīgi.
- Tīrīšanas līdzeklīm jābūt piemērotam tīrāmajai virsmai.

Norādījumi

Orientējošās vērtības vadības panelī norāda maksimālo darba spiedienu.

Norādījumi

Ja tīrīšanas līdzekli iesūc no ārējas tvertnes, izvadiet tīrīšanas līdzekļa iesūkšanās šūteni caur spraugu uz āru.

1. Iestatiet tīrīšanas līdzekļa koncentrāciju, izmantojot tīrīšanas līdzekļa dozēšanas vārstu saskaņā ar ražotāja norādēm.

Tīrīšana

Norādījumi

Augstspiediena strūklu vienmēr sākumā pret tīrāmo objektu vērst no lielāka attāluma, lai izvairītos no pārāk lielā spiediena radītiem bojājumiem.

1. Iestatiet darba spiedienu, tīrīšanas temperatūru un tīrīšanas līdzekļa koncentrāciju atbilstoši tīrāmajai virsmai.

Ieteicamā tīrīšanas metode

1. Atdalīt netīrumus: Tīrīšanas līdzekli uzsmidzināt taupīgi un ļaut tam 1 – 5 minūtes iedarboties, taču neļaut tam nožūt.
2. Notīrīt netīrumus: Lielākos netīrumus noskalot ar augstspiediena strūklu.

Eksploatācija ar auksto ūdeni

Nelielu netīrumu notīrīšanai un skalošanai, piem., dārza ierīcēm, terasei, darbarīkiem.

1. Pēc nepieciešamības iestatīt darba spiedienu.

Ieteicamā tīrīšanas temperatūra

- 30-50 °C: Nelieli netīrumi
- Maks. 60 °C: Olbaltumvielu saturoši netīrumi, piem., pārtikas rūpniecībā
- 60-90 °C: Automašīnu tīrīšana, mašīnu tīrīšana
- 100-110 °C: Atkoservēšana, ļoti taukaini netīrumi
- Līdz 140 °C Piedevu atkausēšana, daļēja fasāžu tīrīšana

Eksploatācija ar karsto ūdeni

⚠ BĪSTAMI

Karsts ūdens

Applaušanās draudi

Izvairieties no saskares ar karstu ūdeni.

1. Iestatiet ierīces slēdzi atbilstoši nepieciešamajai temperatūrai.

Eksploatācija ar tvaiku

⚠ BĪSTAMI

Karsts tvaiks

Applaušanās draudi

Pie darba temperatūras virs 98 °C darba spiediens nedrīkst pārsniegt 3,2 MPa (32 bar).

Tādēļ obligāti jāveic šādi pasākumi:

1. Nomainiet augstspiediena sprauslu (nerūsējošais tērauds) pret tvaika sprauslu (misiņš, detaļas numuru un skatīt tehniskajos datos).
2. Pilnībā atveriet augstspiediena pistoles spiediena / apjoma regulēšanu virzienā '+' līdz atdurei.
3. Iestatiet sūkņa bloka spiediena / apjoma regulēšanas darba spiedienu līdz minimālajai vērtībai.
4. Iestatiet ierīces slēdzi uz vismaz 100 °C.

Eco pakāpe

Ierīce darbojas visekonomiskākajā temperatūras diapazonā (maks. 60 °C).

Darbības pārtraukšana

1. Nofiksēt augstspiediena pistoli, šim nolūkam pabīdīt fiksācijas sprūdu uz priekšu.

Darbgatavības laiks

Darbgatavības laikā ierīce ieslēdzas, atverot augstspiediena pistoli. Kontrollampija spīd zaļā krāsā.

Ja augstspiediena pistole paliek aizvērtā 30 minūtes, darbgatavības laiks beidzas. Mirgo zaļa kontrollampija.

Pēc lietošanas ar tīrīšanas līdzekļiem

1. Tīrīšanas līdzekļa dozēšanas vārstu iestatīt uz "0" .
2. Iestatiet ierīces slēdzi uz 1. pakāpi (ekspluatācija ar aukstu ūdeni).
3. Ierīci vismaz 1 minūti skalot ar atvērtu augstspiediena pistoli.

Ierīces izslēgšana

⚠ BĪSTAMI

Karstā ūdens vai tvaika radīta bīstamība

Applaucēšanās draudi

Pēc ekspluatācijas ar karstu ūdeni ierīce atdzesēšanas nolūkā vismaz 2 minūtes jādarbina ar aukstu ūdeni un ar atvērtu augstspiediena pistoli.

1. Aizvērt ūdens pieplūdi.
2. Atvērt augstspiediena pistoli.
3. Ar ierīces slēdzi ieslēdziet sūkni un ļaujiet tam darboties 5–10 sekundes.
4. Aizvērt augstspiediena pistoli.
5. Ierīces slēdzi iestatīt uz "0/OFF" (izsl.).
6. Tīkla spraudni no rozetes atvienot ar sausām rokām.
7. Atvienojiet ūdens pieslēgumu.
8. Izmantot augstspiediena pistoli, līdz ierīce ir bez spiediena.
9. Nofiksēt augstspiediena pistoli, šim nolūkam pabīdīt fiksācijas sprūdu uz priekšu.

Pretaizsalšanas aizsardzība

IEVĒRĪBAI

Sala radīts apdraudējums

Sasaluša ūdens radīti ierīces bojājumi

Uzglabājiet ierīci, no kuras nav pilnībā iztukšots ūdens, pret salu aizsargātā vietā.

Attiecībā uz ierīcēm, kas ir savienotas ar kamīnu, jāņem vērā aukstā gaisa iekļūšana.

IEVĒRĪBAI

Caur kamīnu iekļūstošs aukstais gaiss

Bojājumu risks

Kad ārējā temperatūra pazeminās zem 0 °C, atvienojiet ierīci no kamīna.

1. Izslēdziet ierīci, ja nav iespējams uzglabāt pret salu drošā vietā.

Ekspluatācijas pārtraukšana

Ilgāku darbības pārtraukumu gadījumā vai gadījumos, kad uzglabāšana pret salu drošā vietā nav iespējama:

1. Iztukšot tīrīšanas līdzekļu tvertni.
2. nolaidiet ūdeni.
3. Izskalojiet ierīci ar antifrīzu.

Nolaidiet ūdeni

1. Noskrūvēt ūdens pieplūdes šļūteni un augstspiediena šļūteni.

2. Noskrūvēt pievades cauruļvadu katla apakšpusē un iztukšot apsildes spirāli.
3. Ļaut ierīcei darboties maks. 1 minūti, līdz sūknis un cauruļvadi ir tukši.

Izskalojiet ierīci ar antifrīzu

Norādījums

Ievērot antifrīza ražotāja lietošanas noteikumus.

1. Iepildiet pludiņa tvertnē tīrzdzniecībā pieejamu antifrīzu.
2. Ieslēgt ierīci (bez degļa) un darbināt, līdz ierīce ir pilnībā izskalota.

Tas nodrošina arī noteiktu aizsardzības līmeni pret koroziju.

Transportēšana

IEVĒRĪBAI

Nepareiza transportēšana ar iekrāvēju

Bojājumu risks

Pārvietojot ierīci ar iekrāvēju, pievērsiet uzmanību ierīces izvietojumam.

Attēls K

IEVĒRĪBAI

Neatbilstoša transportēšana

Bojājumu risks

Aizsargājiet augstspiediena pistoles sprūdu pret bojājumiem.

⚠ UZMANĪBU

Svara neievērošana

Savainojumu un bojājumu draudi

Transportējot ņemiet vērā ierīces svaru.

1. Pārvadājot ierīci transportlīdzekļos, nodrošiniet to pret slīdēšanu un apgāšanos atbilstoši attiecīgajām spēkā esošajām prasībām.

Uzglabāšana

⚠ UZMANĪBU

Svara neievērošana

Savainojumu un bojājumu draudi

Uzglabājot ņemiet vērā ierīces svaru.

Kopšana un apkope

⚠ BĪSTAMI

Ierīce, kas neapzināti ieslēdzas; pieskaršanās strāvu vadošām daļām

Savainojuma draudi, strāvas sitiena bīstamība

Pirms darbu veikšanas pie ierīces izslēdziet ierīci.

Atvienojiet tīkla spraudni.

1. Aizvērt ūdens pieplūdi.
2. Atvērt augstspiediena pistoli.
3. Ar ierīces slēdzi ieslēdziet sūkni un ļaujiet tam darboties 5–10 sekundes.
4. Aizvērt augstspiediena pistoli.
5. Ierīces slēdzi iestatīt uz "0/OFF" (izsl.).
6. Tīkla spraudni no rozetes atvienot ar sausām rokām.
7. Atvienojiet ūdens pieslēgumu.
8. Izmantot augstspiediena pistoli, līdz ierīce ir bez spiediena.
9. Nofiksēt augstspiediena pistoli, šim nolūkam pabīdīt fiksācijas sprūdu uz priekšu.
10. Ļaujiet ierīcei atdzist.

Katru nedēļu

IEVĒRĪBAI

Bālganas eļļas radīta bojājuma bīstamība

Darbs ar bālganu eļļu var izraisīt ierīces bojājumus.

Ja eļļa ir bālgana, nekavējoties informējiet pilnvaroto klientu servisu.

1. Iztīriet smalko filtru.
2. Iztīriet degvielas sietu.
3. Uzraudzīt eļļas līmeni.

Reizi mēnesī

1. Iztīrīt filtru pie tīrīšanas līdzekļa iesūkšanas šļūtenes.

Ik pēc 500 darba stundām, vismaz reizi gadā

1. Nomainiet eļļu.
2. Ierīces apkopi ļaut veikt klientu servisam.

Atkārtoti, vēlākais ik pēc 5 gadiem

1. Veikt spiediena pārbaudi saskaņā ar ražotāja norādēm.

Rezerves augstspiediena šļūtenes uzstādīšana (tikai HDS...XA)

⚠ BRĪDINĀJUMS

Savainošanās risks

Šļūtenes trumulis var sākt negaidīti ļoti ātri griezties, ja fiksators atvienojas.

Uzmanīgi izpildīt tālāk norādītās darbības un nostiprināt šļūtenes trumuli, kā aprakstīts.

Norādījumi

Šai ierīcei ir piemērotas tikai "Ultra Guard" augstspiediena šļūtenes.

1. Ar plakano skrūvgriezi pacelt šļūtenes trumuļa vāku.

Attēls M

2. Augstspiediena šļūteni pilnībā notīt no šļūtenes uzstādīšanas spoles.

3. Ievietot sešstūra ligzdas atslēgu SW 10 caur sešstūraino atveri korpusā. Ievietot atslēgu tik tālu, līdz šļūtenes trumulis ir bloķēts.

Attēls N

Attēls O

4. Izskrūvējiet 2 skrūves.

Attēls P

5. Noņemt šļūtenes aizturi no augstspiediena šļūtenes.

6. Izvilkt drošības āķi.

Attēls Q

7. Izvilkt augstspiediena šļūteni no šļūtenes pieslēguma.

8. Caur šļūtenes virzošajiem rullīšiem ievietot jauno augstspiediena šļūteni un iespraust to šļūtenes pieslēgumā. Ņemt vērā šļūtenes trumuļa griešanās virzieni.

9. Drošības āķi ievietot šļūtenes pieslēgumā.

Attēls R

10. Pārbaudīt, vai visas paplāksnes ir aiz drošības āķa.
11. Šļūtenes aizbāzni pievienot augstspiediena šļūtenes otram galam. Attālumam līdz šļūtenes galam jābūt aptuveni 1 m (līdz augstspiediena pistolei).
12. Pievienot ierīci ūdens un strāvas padevei, iedarbināt to un pārbaudīt, vai pieslēguma vietā nav noplūdes.
13. Nostiept šļūteni un turēt to nostieptu. Kamēr šļūtene ir izstiepta, izvilkst sešstūra ligzdas atslēgu.
14. Atbloķēt šļūtenes trumuli, Pavelkot augstspiediena šļūteni, un tad ļaut augstspiediena šļūtenei lēnām uzstāties. Kontrolēt uzstāšanās ātrumu, pieturot šļūteni.
15. Tad uzlikt vāku atkal atpakaļ.

Smalkā filtra tīrīšana

1. Atbrīvojiet ierīci no spiediena.
2. Atskrūvējiet smalko filtru uz sūkņa galvas.
3. Demontējiet smalko filtru un izņemiet filtra ieliktni.
4. Filtra ieliktni notīrīt ar tīru ūdeni vai saspiesto gaisu.
5. Uzstādīt atpakaļ apgrieztā secībā.

Degvielas sieta tīrīšana

1. Izklāpēt degvielas sietu. Procesa laikā neļaut degvielai nonākt apkārtējā vidē.

Tīrīšanas līdzekļa iesūkšanas šļūtenes filtra tīrīšana

1. Izvilkt tīrīšanas līdzekļa iesūkšanas šļūteni.
2. Iztīrīt filtru, izmantojot ūdeni.
3. Ievietot filtru atpakaļ.

Eļļas nomaiņa

Eļļas veidu un uzpildes daudzumu skatīt nodaļā "Tehniskie dati".

1. Sagatavojiet savākšanas tvertni apm. 1 litram eļļas.
2. Atļaut eļļas iztukšošanas skrūvi.
3. Eļļu notecināt savākšanas tvertnē.

Norādījumi

Veco eļļu utilizēt videi draudzīgā veidā vai nodot autorizētā savākšanas punktā.

4. Vēlreiz pieveiciet eļļas iztukšošanas skrūvi.

5. Lēnām iepildīt jauno eļļu līdz „MAX” atzīmei. Jāļauj izkļūt gaisa burbulīšiem.

Palīdzība traucējumu gadījumā

⚠ BĪSTAMI

Ierīce, kas neapzināti ieslēdzas; pieskaršanās strāvu vadošām daļām

Savainojuma draudi, strāvas sitiena bīstamība

Pirms darbu veikšanas pie ierīces izslēdziet ierīci.

Atvienojiet tīkla spraudni.

Kļūda	Cēlonis	Novēršana
Mirgo rotācijas virziena kontrollampaņa (tikai trīsfāžu ierīces)		1. Samainīt polus pie ierīces spraudņa. Attēls L
Nodziest darbgatavības kontrollampaņa, resp., ierīce nedarbojas	Nav tīkla sprieguma	1. Pārbaudiet tīkla pieslēgumu un padeves cauruļvadu.
Servisa kontrollampaņa mirgo 1x	Ūdens trūkums	1. Pārbaudiet ūdens pieslēgumu un padeves cauruļvadu.
	Noplūde augstspiediena sistēmā	1. Pārbaudiet augstspiediena sistēmas un savienojumu hermētiskumu.
Servisa kontrollampaņa mirgo 2x	Pārāk liela motora strāvas padeves vai strāvas patēriņa kļūda	1. Pārbaudiet tīkla savienojumu un tīkla drošinātājus. 2. Paziņot klientu servisam.

Kļūda	Cēlonis	Novēršana
Servisa kontrollampīņa mirgo 3x	Motors ir pārslogots / pārkarsis	1. Ierīces slēdzi iestatīt uz "0/OFF" (izsl.). 2. Ļaujiet ierīcei atdzist. 3. Ieslēgt ierīci.
	Kļūda parādās atkārtoti	1. Paziņot klientu servisam.
Servisa kontrollampīņa mirgo 4x	Nostrādājis izplūdes gāzu temperatūras ierobežotājs	1. Ierīces slēdzi iestatīt uz "0/OFF" (izsl.). 2. Ļaujiet ierīcei atdzist. 3. Ieslēgt ierīci.
	Kļūda parādās atkārtoti	1. Paziņot klientu servisam.
Servisa kontrollampīņa mirgo 5x	Herkona slēdzis ir iestrēdzis ūdens izstrūkuma drošinātājā vai magnēta virzulī	1. Paziņot klientu servisam.
Servisa kontrollampīņa mirgo 6x	Liesmas sensors ir izslēdzis degli	1. Paziņot klientu servisam.
Deg degvielas kontrollampīņa	Degvielas tvertne ir tukša	1. Uzpildiet degvielu.
Deg sistēmas kopšanas līdzekļa kontrollampīņa	Sistēmas kopšanas līdzekļa tvertne ir tukša	1. Papildināt sistēmas kopšanas līdzekli.
Deg tīrīšanas līdzekļa kontrollampīņa	Tīrīšanas līdzekļa tvertne ir tukša	1. Uzpildīt ar tīrīšanas līdzekli.
Ierīce nerada spiedienu	Gaiss sistēmā	1. Sūkņa atgaisošana: a Tīrīšanas līdzekļa dozēšanas vārstu iestatīt uz "0". b Ar atvērtu augstspiediena pistoli, izmantojot ierīces slēdzi, vairākas reizes ieslēdziet un izslēdziet ierīci. c Ar atvērtu augstspiediena pistoli atveriet un aizveriet sūkņa bloka spiediena / apjoma regulatoru. Norādījumi <i>Atgaisošanas process tiek paātrināts, demonstrējot augstspiediena šļūteni no augstspiediena pieslēguma.</i> 2. Nepieciešamības gadījumā papildiniet tīrīšanas līdzekli. 3. Pārbaudiet pieslēgumus un cauruļvadus.
	Spiediens ir iestatīts uz "MIN"	1. Iestatiet spiedienu uz "MAX".
	Smalkais filtrs ir netīrs	1. Notīriet smalko filtru, nepieciešamības gadījumā nomainiet to.
	Ūdens pieplūdes daudzums ir par mazu	1. Pārbaudīt ūdens pieplūdes daudzumu (skatīt "Tehniskie dati").
Ierīcei ir noplūde, ierīces apakšā pil ūdens	Sūknis nav hermētisks	1. Ja ir ievērojama noplūde, pārbaudiet ierīci klientu servisā. Norādījumi <i>Pieļaujami ir 3 pilieni minūtē.</i>
Kad augstspiediena pistole ir aizvērta, ierīce nepārtraukti ieslēdzas un izslēdzas	Noplūde augstspiediena sistēmā	1. Pārbaudiet augstspiediena sistēmas un savienojumu hermētiskumu.
Ierīce neiesūc tīrīšanas līdzekli		1. Ļaujiet ierīcei darboties ar atvērtu tīrīšanas līdzekļa dozēšanas vārstu un aizvērtu ūdens pieplūdi, līdz pludiņa tvertne ir iztukšota un spiediens nokrītas līdz "0". 2. Atkal atveriet ūdens iepilūdi.
	Ja sūknis joprojām neiesūc tīrīšanas līdzekli, tam var būt šādi iemesli: tīrīšanas līdzekļa iesūkšanas šļūtenes filtrs ir netīrs	1. Izīrīet filtru.
	Pretvārsts salīpis	1. Atvienojiet tīrīšanas līdzekļa šļūteni un ar trulu priekšmetu atvienojiet pretvārstu.

Kļūda	Cēlonis	Novēršana
Deglis neaizdegas	Degvielas tvertne ir tukša	1. Uzpildiet degvielu.
	Ūdens trūkums	1. Pārbaudiet ūdens pieslēgumu un padeves cauruļvadu.
	Degvielas filtrs ir netīrs	1. Nomainiet degvielas filtru.
	Nav aizdedzes dzirksteles	1. Ja darbības laikā caur skatlodziņu nav redzama aizdedzes dzirkste, pārbaudiet ierīci klientu servisā.
Darbības režīmā ar karsto ūdeni netiek sasniegta iestatītā temperatūra	Darba spiediens/padeves daudzums ir pārāk augsts	1. Ar sūkņa bloka spiediena / apjoma regulatora starpniecību samaziniet darba spiedienu / padeves apjomu.
	Apkvēpusi apsildes spirāle	1. Klientu servisā ierīci attīrīt no kvēpiem.

Klientu apkalpošanas dienests

Ja traucējumu nav iespējams novērst, to nepieciešams pārbaudīt klientu apkalpošanas dienestam.

Garantija

Katrā valstī ir spēkā mūsu atbildīgā tirdzniecības uzņēmuma izdotie garantijas nosacījumi Garantijas termiņā Jūsu ierīces iespējamās darbības traucējumus mēs novērsīsim bez maksas, ja to cēlonis būs materiāla vai ražošanas kļūda. Garantijas gadījumā ar pirkumu apliecināto dokumentu vērsieties pie tirgotāja vai tuvākajā pilnvarotajā klientu apkalpošanas centrā. (Adresi skatīt aizmugurē)

Papildu informācija par garantiju (ja tāda ir pieejama) ir atrodama vietējās Kärcher tīmekļa vietnes servisa sadaļā "Lejupielādes".

ES atbilstības deklarācija

Ar šo mēs apliecinām, ka turpmāk minētais produkts atbilst attiecīgajiem direktīvu un regulu noteikumiem. Veicot ar mums nesaskaņotas izmaiņas produkta uzbūvē, šī deklarācija zaudē savu spēku.

Produkts: Augstspiediena tīrītājs

Tips: 1.174-xxx

Tips:

Direktīvas un regulas

2000/14/EK

2006/42/EK (+2009/127/EK)

2014/30/ES

2014/53/ES

2014/68/EU

2011/65/ES

2009/125/EK

Piemērotā(-s) regula(-s)

(EU) 2019/1781

Montāžas mezgla kategorija

II

Atbilstības procedūras

H modulis

Serpentīncaurule

H moduļa atbilstības novērtēšana

Vadības bloks

H moduļa atbilstības novērtēšana

Dažādi cauruļvadi

Atbilstības novērtēšanas 4. panta 3. punkts

Piemērotie saskaņotie standarti

EN 60335-1

EN 60335-2-79

EN 55014-1: 2017 + A11: 2020

EN 55014-2: 2015

EN 61000-3-2: 2014

EN IEC 63000: 2018

EN 62233: 2008

EN 61000-3-3: 2013

EN 61000-3-11: 2000

Piemērotās specifikācijas:

AD 2000, pamatojoties uz

TRD 801, pamatojoties uz

Pilnvarotās iestādes nosaukums:

2014/68/ES

TÜV Rheinland Industrie Service GmbH

Am Grauen Stein

511105 Köln

Identifikācijas Nr. 0035

Sertifikāta Nr.:

Piemērotās atbilstības novērtēšanas procedūras

2000/14/EK: Pielikums V

Trokšņa intensitātes līmenis dB(A)

HDS 8/18-4

Izmērīts: 90

Nodrošināts: 93

HDS 9/17-4

Izmērīts: 90

Nodrošināts: 94

Nosaukums un adrese

Pilnvarotais sagatavot dokumentāciju:

S. Reizers (S. Reiser)

Alfred Kärcher SE & Co. KG

Alfred-Kärcher-Str. 28 - 40

71364 Winnenden (Vācija)

Tālrunis: +49 7195 14-0

Fakss: +49 7195 14-2212



H. Jenner

Chairman of the Board of Management



S. Reiser

Manager Regulatory Affairs & Certification

Winnenden (Winnenden), 01.07.2024.

Parakstītāji rīkojas valdes vārdā un ar tās pilnvarojumu.

Alfred Kärcher SE & Co. KG

Alfred-Kärcher-Str. 28 - 40

71364 Winnenden (Vācija)

Tālr.: +49 7195 14-0

Fakss: +49 7195 14-2212

Tehniskie dati

		HDS 8/18-4 C	HDS 8/18-4 CXA	HDS 9/17-4 C	HDS 9/17-4 CXA
Strāvas pieslēgums					
Tīkla spriegums	V	400	400	400	400
Fāze	~	3	3	3	3
Tīkla frekvence	Hz	50	50	50	50
Drošinātāja veids		IPX5	IPX5	IPX5	IPX5
Aizsardzības klase		I	I	I	I
Pieslēguma jauda	kW	6,0	6,0	6,5	6,5
Tīkla drošinātājs (inertais)	A	16	16	16	16
Maksimāli pieļaujamā tīkla pretestība	Ω				tbđ
Ūdens pieslēgums					
Pieplūdes spiediens (maks.)	MPa (bar)	1 (10)	1 (10)	1 (10)	1 (10)
Pievades temperatūra (maks.)	°C	30	30	30	30
Pieplūdes daudzums (min.)	l/h (l/min)	1000(13,7)	1000 (16,7)	1100 (18,3)	1100 (18,3)
Iesūkšanas augstums (maks.)	m	0,5	0,5	0,5	0,5
Ierīces veiktspējas dati					
Padeves apjoms, ūdens	l/h (l/min)	300-800 (5,0-13,3)	300-800 (5,5-13,3)	340-900 (5,7-15)	340-900 (5,7-15)
Ūdens darba spiediens ar standarta sprauslu	MPa (bar)	3-18 (30-180)	3-18 (30-180)	3-17 (30-170)	3-17 (30-170)
Drošības vārsta darba pārspiediens (maksimālais)	MPa (bar)	22 (220)	22 (220)	22 (220)	22 (220)
Tvaika režīma padeves daudzums	l/h (l/min)	340 (5,7)	340 (5,7)	340 (5,7)	340 (5,7)
Darba spiediens tvaika režīmā ar tvaika sprauslu (maks.)	MPa (bar)	3,2 (32)	3,2 (32)	3,2 (32)	3,2 (32)
Tvaika sprauslas detaļas numurs		2.114-002.0	2.114-002.0	2.114-004.0	2.114-004.0
Karstā ūdens darba temperatūra (maksimālā)	°C	98	98	98	98
Tvaika režīma darba temperatūra	°C	155	155	155	155
Padeves apjoms, tīrīšanas līdzeklis	l/h (l/min)	51 (0,85)	51 (0,85)	50 (0,83)	50 (0,83)
Degļa jauda	kW	61	61	69	69
Šķidrā kurināmā patēriņš (maks.)	kg/h	5,2	5,2	5,8	5,8
Augstspiediena pistoles atsietiena spēks	N	42	42	46	46
Standarta sprauslas lielums		43	43	50	50
Izmēri un svars					
Raksturīgais ekspluatācijas svars	kg	130	138	134	141
Garums x platums x augstums	mm	1060 x 650 x 920	1060 x 650 x 920	1060 x 650 x 920	1060 x 650 x 920
Degvielas tvertne	l	15	15	15	15
Tīrīšanas līdzekļa tvertne	l	10	10	10	10
Augstspiediena sūknis					
Eļļas daudzums	l	0,46	0,46	0,47	0,47
Eļļas veids		SAE90	SAE90	SAE90	SAE90
Deglis					
Kurināmais		Mazuts EL vai dīzēlis	Mazuts EL vai dīzēlis	Mazuts EL vai dīzēlis	Mazuts EL vai dīzēlis
Aprēķinātās vērtības saskaņā ar EN 60335-2-79					
Trokšņa spiediena līmenis L_{pA}	dB(A)	74	75	77	77
Nedrošības faktors K_{pA}	dB(A)	3	3	3	3
Trokšņa intensitātes līmenis L_{WA} + Nedrošības faktors K_{WA}	dB(A)	93	93	94	94
Roku-plaukstu vibrācijas vērtība	m/s^2	3,2	4,1	5,4	4,6
Nedrošības faktors K	m/s^2	0,8	0,9	1	1

Izņēmuma iemesls saskaņā ar Regulu (ES) 2019/1781

Paturētas tiesības uz tehniskajām izmaiņām.

I pielikuma 2. iedaļas 12. punktu: j)

Turinys

Bendrieji nurodymai.....	154
Saugos nurodymai	154
Saugos įtaisai.....	154
Aplinkos apsauga	155
Numatomasis naudojimas	155
Priedai ir atsarginės dalys	155
Komplektacija	155
Įrenginio apžvalga	155
Atidavimas eksploatuoti.....	156
Valdymas.....	157
Gabenimas.....	159
Sandėliavimas	159
Kasdienė priežiūra ir techninė priežiūra	159
Trikčių šalinimas	161
Garantija.....	162
ES atitikties deklaracija	163
Techniniai duomenys.....	163

Bendrieji nurodymai



Prieš pradėdami naudoti prietaisą, perskaitykite šią originalią instrukciją ir pridėtamus saugos nurodymus.

Laikykitės jų reikalavimų.

Išsaugokite abi knygeles vėlesniam naudojimui arba kitam prietaiso savininkui.

- Nesilaikydami naudojimo instrukcijos reikalavimų ir saugos nurodymų, galite sugadinti prietaisą ir sukelti pavojų naudotojui ir kitiems asmenims.
- Aptikus transportavimo pažeidimų, nedelsdami informuokite apie tai pardavėją.
- Išpakavę patikrinkite, ar yra visi prietaiso priedai ir ar jie nepažeisti. Pristatymo rinkinys žr. A pav.
- Jeigu dirbama didesniame kaip 800 m aukštyje virš jūros lygio, susisiekite su savo prekiautoju, kad degiklio nuostačiai būtų pritaikyti atsižvelgiant į darbinį aukštį ir sumažėjusį deguonies kiekį.

Saugos nurodymai

Įrangai taikomos šios saugos nuorodos:

- Laikykitės įstatymų leidžiančios institucijos priimtų skystiniam srautiniam purkštuvui taikomų teisės aktų reikalavimų.
- Laikykitės įstatymų leidžiančios institucijos priimtų nelaimingų įvykių prevencijos galiojančių teisės aktų reikalavimų. Skystinis srautinis purkštukas privalo būti reguliariai tikrinamas, o patikrų rezultatai registruojami raštiškai.
- Atkreipkite dėmesį, kad įrenginio šildymo agregatas yra deginimo blokas. Deginimo įrenginiai privalo būti reguliariai tikrinami pagal įstatymų leidžiančios institucijos priimtų galiojančių nacionalinių teisės aktų reikalavimus.
- Pagal galiojančias nacionalines nuostatas šį įrenginį pramoniniam naudojimui pirmą kartą privalo įjungti tik kvalifikuotas asmuo. KÄRCHER šį įrenginio pirmąjį paleidimą jau atliko ir pagrindė dokumentais. Šiuos dokumentus galite gauti iš Jūsų KÄRCHER partnerio pateikę užklausą. Prašydami dokumentų nurodykite savo įrenginio dalių ir gamyklinį numerį.
- Atkreipiame jūsų dėmesį, kad pagal galiojančias nacionalines nuostatas periodiškai įrenginį gali tikrinti tik kvalifikuoti specialistai. Šiuo tikslu prašome susisiekti su jūsų KÄRCHER partneriu.
- Įrenginį ir jo priedus kaip nors keisti draudžiama.

Simboliai ant prietaiso



Aukšto slėgio srovės nenukreipkite į žmones, gyvūnus, įtampingą elektros įrangą arba į patį prietaisą. Saugokite prietaisą nuo šalčio.



Pavojinga elektros įtampa. Elektros įrenginį leidžiama tvarkyti tik elektrikams arba įgaliotiems darbuotojams.



Pagal galiojančias nuostatas prietaiso neleidžiama eksploatuoti be nuo geriamojo vandens tinklą nuo atgalinės tėkmės apsaugančio įtaiso. Užtikrinkite, kad Jūsų vandentiekio sistema, prie kurios prijungtas aukšto slėgio valymo prietaisas, turi BA tipo nuo atgalinės tėkmės apsaugantį įtaisą, atitinkantį standartą EN 12729. Per sistemos skirtuvą pratekėjęs vanduo laikomas netinkamu gerti. Sistemos skirtuvą visadajunkite prie vandens tiekimo sistemos – sistemos skirtuvą prijungti tiesiogiai prie prietaiso draudžiama.



Pavojus sveikatai, kurį kelias nuodingos išmetamosios dujos. Neįkvėpkite išmetamųjų dujų.



Nusideginimo į įkaitusius paviršius pavojus.



Informacinis kodas

Saugos įtaisai

Saugos įtaisai skirti naudotojui apsaugoti ir jų niekada negalima išjungti arba daryti, kad neveiktų.

Perpildymo vožtuvas su 2 slėgio jungkliais

- Sumažinus vandens kiekį prie siurblio galvutės arba naudojant papildomą aukšto slėgio pistoleto slėgio / kiekio valdiklį, atidaromas perpildymo vožtuvas ir dalis vandens teka atgal į siurblio įsiurbimo pusę.
- Jei aukšto slėgio pistoletas uždarytas taip, kad visas vanduo tekėtų atgal į siurblio įsiurbimo pusę, slėgio jungklis ant perpildymo vožtuvo išjungia siurblių.
- Jei aukšto slėgio pistoletas vėl atidaromas, slėgio jungklis ant cilindro galvutės vėl įjungia siurblių.
- Perleidimo vožtuvas sureguliuotas ir užplombuotas gamykloje. Nustatymą atlieka tik klientų aptarnavimo tarnyba.

Apsauginis vožtuvas

- Apsauginis vožtuvas atidaromas, jeigu yra sugedęs perpildymo vožtuvas arba slėgio jungklis.
- Apsauginis vožtuvas sureguliuotas ir užplombuotas gamykloje. Nustatymą atlieka tik klientų aptarnavimo tarnyba.

Apsaugos nuo vandens trūkumo sistema

Apsaugos nuo mažo vandens kiekio sistema neleidžia degikliui įsijungti, jeigu vandens kiekis per mažas.

Išmetamųjų dujų temperatūros ribotuvas

Išmetamųjų dujų temperatūros ribotuvas išjungia prietaisą, kai išmetamųjų dujų temperatūros vertė būna per aukšta.

Aplinkos apsauga



Pakuotės medžiagos gali būti perdirbamos. Pakuotės atliekas prašome šalinti laikantis aplinkos apsaugos teisės aktų reikalavimų.



Elektros ir elektroniniuose prietaisuose būna vertingų perdirbamųjų medžiagų ir dažnai, pvz., galvaninių elementų, akumuliatorių sudedamųjų dalių, arba alyvos, kurias netinkamai naudojant arba jas šalinant ne pagal reikalavimus gali kilti pavojus žmonių sveikatai ir aplinkai. Tačiau norint tinkamai eksploatuoti prietaisą šios sudedamosios dalys yra būtinos. Šiuo simboliu pažymėtus prietaisus draudžiama šalinti su buitiniemis atliekomis.

Nuorodos dėl sudedamųjų medžiagų (REACH)

Naujausią informaciją apie sudedamąsias medžiagas rasite: www.kaercher.de/REACH

Papildomos aplinkos apsaugos nuorodos

Stenkitės, kad variklio tepalas, šildymo alyva, dyzelinas ir benzinas nepatektų į aplinką. Saugokite gruntą ir tinkamai utiizuokite panaudotą alyvą.

Numatomasis naudojimas

Prietaisas skirtas tik valymui, pvz., mašinų, transporto priemonių, pastatų, įrankių, fasadų, terasų ir sodo įrangos.

⚠ PAVOJUS

Naudojimas degalinėse ar kitose pavojingose vietose

Sužalojimų pavojus

Laikykitės atitinkamų saugos nuostatų.

Pastaba

Pasirūpinkite, kad nuotekos, kurių sudėtyje yra mineralinės alyvos, nepatektų į gruntą vandens telkinius arba kanalizaciją. Variklį ar kėbulo dugną plaukite tik pritaikytose vietose, kuriose naudojamas alyvos skirtuvas.

Vandens tiekimo ribinės vertės

DĖMESIO

Užterštas vanduo

Per ankstyvas susidėvėjimas arba nuosėdos prietaise. Prietaisui naudokite tik švarų vandenį arba perdirbtą vandenį, kuris neviršija ribinių verčių.

Vandens tiekimui taikomos tokios ribinės vertės:

- pH vertė: 6,5–9,5
- Elektrinis laidumas: Šviežio vandens laidumas + 1 200 $\mu\text{S}/\text{cm}$, maksimalus laidumas 2 000 $\mu\text{S}/\text{cm}$
- Sėdančiosios medžiagos (bandinio tūris 1 l, nusėdimo laikas 30 minučių): < 0,5 mg/l
- Drumzlinančios medžiagos: < 50 mg/l, jokių abrazyvinių medžiagų
- Angliavandeniliai: < 20 mg/l
- Chloridas: < 300 mg/l
- Sulfatas: < 240 mg/l
- Kalcis: < 200 mg/l
- Bendrasis kietumas: < 28 °dH, < 50° TH, < 500 ppm (mg CaCO_3/l)
- Geležis: < 0,5 mg/l

- Manganas: < 0,05 mg/l
- Varis: < 2 mg/l
- Aktyvusis chloras: < 0,3 mg/l
- Nėra nemalonaus kvapo

Priedai ir atsarginės dalys

Pastaba

Jei įrenginys yra prijungtas prie židinio arba jo negalima pamatyti, rekomenduojame įrengti liepsnos stebėsenos įtaisą (papildoma įranga).

Naudokite tik originalius priedus ir originalas atsargines dalis – taip užtikrinsite, kad įrenginys veiktų patikimai ir be trūkčių.

Informaciją apie priedus ir atsargines dalis rasite svetainėje www.kaercher.com.

Komplektacija

Įrenginio tiekiamo komplekto sudėtis parodyta ant pakuotės. Išpakavę patikrinkite, ar yra visos įrenginio detalės. Jei trūksta priedų arba yra transportavimo pažeidimų, praneškite apie tai pardavėjui.

Įrenginio apžvalga

Prietaiso aprašymas

Paveikslas A

Paveikslas B

- ① Siurblio bloko slėgio / kiekio reguliavimas
- ② Manometras
- ③ Laikiklis purkštui
- ④ Sistemos priežiūra RM 110/RM 111
- ⑤ Vandens tiekimo jungtis
- ⑥ Vandens tiekimo jungties adapteris
- ⑦ Aukštojo slėgio žarna „EASY!Lock“
- ⑧ Purkštas „EASY!Lock“
- ⑨ Aukštojo slėgio antgalis (nerūdijantis plienas)
- ⑩ Aukštojo slėgio jungtis „EASY!Lock“
- ⑪ Elektros tiekimas
- ⑫ Įdubimas kojai
- ⑬ Įrankių krepšys
- ⑭ Apsauginė svirtis
- ⑮ Įjungimo svirtelė
- ⑯ Aukštojo slėgio pistoleto fiksatorius
- ⑰ Aukštojo slėgio pistoletas „EASY!Force“
- ⑱ Aukštojo slėgio pistoleto slėgio / kiekio reguliavimas
- ⑲ Degalų sieta
- ⑳ Valiklio pripildymo anga
- ㉑ Degalų pripylimo anga
- ㉒ Valiklio dozavimo vožtuvas
- ㉓ Valdymo pultas
- ㉔ Žarnos ritės prijungimo žarna (tik HDS CXA)
- ㉕ Identifikacinė plokštelė
- ㉖ Žarnos ritė (tik HDS CXA)

- ②7 Rankenos apkaba
- ②8 Gaubto užraktas
- ②9 Prietaiso gaubtas
- ③0 Degiklis
- ③1 Purkšto dėklas
- ③2 Smulkusis filtras (vandens)
- ③3 Alyvos talpykla
- ③4 Alyvos išleidimo varžtas
- ③5 Plūdrioji talpykla
- ③6 Valiklio siurbimo žarna su filtru
- ③7 Degalų filtras
- ③8 Tvirtinamoji apkaba
- ③9 Apsaugos nuo vandens trūkumo žarna (sklandaus slopinimo sistema)
- ④0 Apsaugos nuo vandens trūkumo sistema

Valdymo pultas

Paveikslas C

0 = išjungta

- ① Įrenginio jungiklis
- ② Darbinis režimas: Eksploatavimas naudojant šaltą vandenį
- ③ Darbinis režimas: Eksploatavimas naudojant karštą vandenį (e = EKO režimas, karšto vandens didž. temperatūra 60 °C)
- ④ Darbinis režimas: Garų režimas
- ⑤ QR kodas informacijai gauti
- ⑥ Valdymo lemputė Sukimosi kryptis
- ⑦ Techninės priežiūros signalinė lemputė
- ⑧ Parengties darbui signalinė lemputė
- ⑨ Degalų signalinė lemputė
- ⑩ Priežiūros sistemos signalinė lemputė

Spalvinis ženklینimas

- Valymo proceso valdymo elementai yra geltoni.
- Techninės priežiūros ir aptarnavimo elementai yra šviesiai žali.

Atidavimas eksploatuoti

⚠ ĮSPĖJIMAS

Pazeisti komponentai

Sužalojimų pavojus

Prieš pradėdami naudoti patikrinkite, ar prietaisas, priedai, tiekimo linijos ir jungtys nėra pazeistos. Jeigu būklė neatitinka reikalavimų, prietaisą eksploatuoti draudžiama.

1. Užfiksokite stovėjimo stabdį.

Sumontuokite rankenos apkabą

1. Pritvirtinkite rankenos apkabą, laikykitės varžtų priveržimo momento (6,5–7,0 Nm).

Paveikslas D

Sumontuokite įrankių krepšį (tik HDS C)

1. Pakabinkite įrankių krepšį ant viršutinių įrenginio skląsčių.
- Paveikslas E**
2. Palenkite įrankių krepšį žemyn ir įtvirtinkite.
3. Pritvirtinkite įrankių krepšį 2 varžtais (priveržimo momentas: 6,5–7,0 Nm).

Pastaba

Lieka 2 varžtai.

Sumontuokite aukšto slėgio pistoletą, purkštą, purškimo antgalį ir aukšto slėgio žarną

Įrenginys su ANTI! Twist: Pritvirtinkite geltoną didelio slėgio žarnos jungtį prie didelio slėgio pistoleto.

Pastaba

EASY!Lock sistema sujungia komponentus per sparčiąją jungtį saugiai ir patikimai vienu pasukimu.

1. Srovės vamzdį sujunkite su aukšto slėgio pistoletu ir priveržkite ranka (EASY!Lock).
- Paveikslas F**
2. Užmaukite aukšto slėgio purškimo antgalį ant purkšto.
3. Sumontuokite gaubiamąją veržlę ir tvirtai priveržkite ranka (EASY!Lock).
4. Įrenginys be žarnų ritės: Aukšto slėgio žarną su aukšto slėgio pistoletu sujunkite su prietaiso aukšto slėgio jungtimi ir priveržkite ranka (EASY!Lock).
5. Įrenginys su žarnų būgnu: Aukšto slėgio žarną sujunkite su aukšto slėgio pistoletu ir priveržkite ranka (EASY!Lock).

DĖMESIO

Susukta aukšto slėgio žarna

Pazeidimo pavojus

Prieš pradėdami eksploatuoti, visiškai išvyniokite aukšto slėgio žarną.

Sistemos priežiūra

Sistemos priežiūros nustatymas

Pastaba

Jeigu naudojamas kietas vanduo, įmaišius „RM 110“ šildymo gyvatukas apsaugomas nuo kalkėjimo.

Pastaba

Jeigu naudojamas minkštas vanduo, įmaišius „RM 111“ palengvinama siurblių priežiūra ir apsaugoma nuo nuotekų susidarymo.

Vandens kietumas (°dH)	Sisteminis palaikymas
< 3	RM 111
> 3	RM 110

1. Vietos vandens kietumą nustatykite pagal vietos vandens tiekimo įmonės duomenis arba naudodami kietumo matuoklį (užsakymo numeris 6.768-004.0).

Pripildykite priežiūros sistemą

Pastaba

Į pristatymo rinkinį įtraukta priežiūros sistemos ėminių talpykla.

- Priežiūros sistema veiksmingai apsaugo nuo karšto vandens kalkėjimo, jeigu eksploatuojant naudojamas kalkingas vandentiekio vanduo. Ji lašinama dozuojančią plūdriosios talpyklos įleidimo angą.
 - Dozavimas gamykoje nustatomas atsižvelgiant į vidutinę vandens kietumo vertę.
1. Pripildykite priežiūros sistemą.

Degalų pripylimas

⚠ PAVOJUS

Netinkami degalai

Sprogimo pavojus

Į degalų baką įpilkite tik dyzelino arba skystojo kuro. Netinkami degalai, pvz., benzinas, neturi būti naudojami.

DĖMESIO

Eksplotavimas į degalų baką nepripylus degalų
Degalų siurblio pažeidimas

Prietaisą eksploatuoti draudžiama, jeigu į degalų baką nėra įpilta degalų.

1. Atidarykite rezervuaro užraktą.
2. Pripilkite degalų.
3. Uždarykite degalų bako dangtelį.
4. Jeigu degalų ištekėjo per viršų, juos sušluostykite.

Pripildykite valiklio

⚠ PAVOJUS

Netinkamos valymo priemonės

Sužalojimų pavojus

Naudokite tik „KÄRCHER“ produktus.

Nepilkite jokio tirpiklio (pvz., benzino, acetono, tirpiklio). Venkite sąlyčio su akimis ir oda.

Vykdykite valymo priemonės gamintojo parengtus saugos ir naudojimo nurodymus.

Pastaba

„Kärcher“ siūlo individualų valymo ir priežiūros produktų asortimentą. Jūsų pardavėjas mielai jums patars.

1. Pripildykite valiklio.

Vandens tiekimo jungtis

- Jungčių vertės nurodytos skirsnyje „Techniniai duomenys“.

Pastaba

Tiekimo žarnos komplektacijoje nėra.

1. Tiekimo žarną prijunkite (mažiausias ilgis 7,5 m, mažiausias skersmuo 3/4 col.) naudodami vandens jungties adapterį, pritvirtintą prie įrenginio vandens jungties ir vandens įvado (pvz., vandens čiaupo).
2. Atidarykite vandens įvadą.

Vandens įsiurbimas iš talpyklų

⚠ PAVOJUS

Sužedimo ir žalos rizika, geriamojo vandens teršimas

Prietaiso sandarikliai nėra atsparūs tirpikliams. Susidariusi tirpiklių dulksna yra ypač degi, sprogi ir nuodinga. Skysčius, kurių sudėtyje yra tirpiklių, pvz., dažų skiediklių, benzino, alyvos arba nefiltruoto vandens, siurbti draudžiama.

Vandenį draudžiama siurbti iš geriamojo vandens talpyklų.

Jei įrenginys turi siurbti vandenį iš išorinės talpyklos, reikia atlikti šiuos pakeitimus:

1. Atidarykite priežiūros sistemos pripildymo angą.
2. Atsukite ir nuimkite priežiūros sistemos dangtelį.
3. Tik jei tai prietaisai su žarnos būgnu: Nuimkite žarnos būgną. Norėdami tai padaryti, atsukite 4 varžtus ir pastatykite žarnos būgną šalia prietaiso.
4. Išsukite 2 varžtus iš degiklio korpuso.

Paveikslas G

5. Atsukite ir nuimkite galinę sienelę.

Paveikslas H

6. Nuimkite vandens jungtį prie smulkiolio filtro.

Paveikslas I

7. Atsukite smulkųjį filtrą nuo siurblio galvutės.
8. Išimkite sistemos priežiūros talpyklą.

9. Atsukite viršutinę plūdriosios talpyklos tiekimo žarną.

Paveikslas J

10. Prijunkite viršutinę tiekimo žarną prie siurblio galvutės.
11. Perdėkite valiklio dozavimo vožtuvo skalavimo vamzdį ant akli dangčio.
12. Siurbimo žarną (ne mažesnio kaip 3/4 col. skersmens) su filtru (priedu) prijunkite prie vandens jungties.
13. Įleiskite įsiurbimo žarną į išorinį vandens šaltinį.

Pastaba

Didžiausias įsiurbimo aukštis: 0,5 m

14. Kol siurblys siurbia vandenį: Nustatykite maksimalią siurblio bloko slėgio / kiekio reguliavimą ir uždarykite valiklio dozavimo vožtuvą.
15. Vėl sumontuokite atvirkštine tvarka. Įsitinkinkite, kad elektromagnetinio vožtuvo laidas nėra prispaustas prie sistemos priežiūros talpyklos.

Elektros jungtis

⚠ PAVOJUS

Netinkami elektros prailginimo kabeliai

Elektros smūgis

Dirbdami lauke naudokite tik sertifikuotus ir tinkamai pažymėtus pakankamo skersmens ilginamuosius elektros laidus.

Patikrinkite, ar naudojamo laido ilgintuvo kištukas ir jungtis nelaidi vandeniui.

Visada visiškai išvyniokite ilgintuvus.

DĖMESIO

Viršijus tinklo varžą

Elektros smūgis dėl trumpojo jungimo

Neleidžiama viršyti elektros prijungimo taško didžiausios leidžiamosios tinklo pilnutinės varžos (žr. techninius duomenis).

Jeigu kyla neaiškumų dėl jūsų prijungimo taško leidžiamosios tinklo pilnutinės varžos, susisiekite su savo elektros energijos tiekėju.

- Norėdami sužinoti jungties vertes, žr. Techninius duomenis ir identifikacinę plokštelę.
- Elektrinę jungtį turi sumontuoti elektrikas, ir ji turi atitikti IEC 60364-1 reikalavimus.

Valdymas

⚠ PAVOJUS

Degieji skysčiai

Sprogimo pavojus

Nepurškite jokių degiųjų skysčių.

⚠ PAVOJUS

Eksplotavimas be purkšto

Sužalojimų pavojus

Prietaisą be purkšto eksploatuoti draudžiama.

Kiekvieną kartą prieš imdamiesi naudoti patikrinkite, ar purkštas pritvirtintas tinkamai. Visos srieginės purkšto jungtys turi būti tvirtai suveržtos.

⚠ PAVOJUS

Aukšto slėgio vandens srovė

Sužalojimo pavojus

Niekada nefiksuokite spragtuko ir apsauginės svirties įjungtoje padėtyje.

Nenaudokite aukšto slėgio pistoleto, jeigu apsauginė svirtis yra pažeista.

Prieš bet kokius darbus nustumkite aukšto slėgio pistoleto apsauginį fiksatorių į priekį.

Aukšto slėgio pistoletą ir srovės varzdį laikykite abiem rankomis.

DĖMESIO

Eksplotavimas į degalų baką nepripylus degalų

Degalų siurblio pažeidimas

Prietaisą eksploatuoti draudžiama, jeigu į degalų baką nėra įpilta degalų.

Aukšto slėgio pistoleto atidarymas / uždarymas

1. Aukšto slėgio pistoleto atidarymas: Įjunkite apsauginę svirtį ir spragtuką.
2. Uždarykite aukšto slėgio pistoletą: Atleiskite apsauginę svirtį ir spragtuką.

Purškimo antgalio keitimas

1. Išjunkite prietaisą ir įjungtą aukšto slėgio pistoletą laikykite tol, kol slėgis prietaise bus panaikintas.
2. Užfiksukite didelio slėgio pistoletą, tam pastumdami fiksatorių į priekį.
3. Pakeiskite antgalį.

Prietaiso įjungimas

1. Prietaiso rankeną nustatykite į norimą padėtį. Šviečia parengties darbu signalinė lemputė. Įrenginys kurį laiką veikia ir išsijungia, kai tik užtikrinamas darbinis slėgis.

Pastaba

Jeį naudojant įrenginį įsižiebia sukimosi krypties signalinė lemputė, nedelsdami išjunkite įrenginį ir pašalinkite gedimą, gedimų atveju žr. Pagalba trikties atveju.

2. Panaikinkite didelio slėgio pistoleto blokavimą, tam nustumdami fiksatorių į galą. Aktyvius aukšto slėgio pistoletą, prietaisas vėl įsijungia.

Pastaba

Jeigu iš aukšto slėgio antgalio neišteka vanduo, iš siurblio pašalinkite orą. Nustatę triktį kreipkitės pagalbos – prietaise nesukuriamas slėgis.

Valymo temperatūros nustatymas

- Nuo 30 °C iki 98 °C: Valykite karštu vandeniu.
 - Nuo 100 °C–150 °C: Valykite garais.
1. Prietaiso jungiklį nustatykite atsižvelgdami į norimą temperatūrą.
 2. Jeigu eksploatuojate naudodami garus: Aukšto slėgio antgalį (nerūdijančio plieno) pakeiskite garo antgaliu (žalvariu) (žr. „Eksplotavimas naudojant garus“).

Pasirinkite darbinį slėgį ir pumpuojamą kiekį

Siurblio bloko slėgio / kiekio reguliavimas

1. Pasukite reguliavimo sraigą pagal laikrodžio rodyklę: Padidinkite darbinį slėgį (MAX).
2. Pasukite reguliavimo sraigą prieš laikrodžio rodyklę: Sumažinkite darbinį slėgį (MIN).

Aukšto slėgio pistoleto slėgio / kiekio reguliavimas

⚠ PAVOJUS

Neįtvirtinto purkšto keliamas pavojus

Sužalojimo pavojus

Nustatydami slėgio / kiekio vertę patikrinkite, ar purkšto srieginė jungtis nėra atsilaisvinusi.

Pastaba

Jeigu tektų ilgą tarpą dirbti pasirinkus sumažintą slėgio vertę, tada siurblio bloko slėgio / kiekio reguliatorių pasirinkite slėgio vertę.

1. Prietaiso jungiklį nustatykite į didžiausią 98 °C padėtį.
2. Siurblio bloko slėgio / kiekio reguliatorių pasirinkite didžiausią darbinio slėgio vertę.
3. Darbinis slėgis ir pumpuojamas kiekis nustatomas (tolydžiai) sukant ant aukšto slėgio pistoleto esantį slėgio / pumpuojamo kiekio reguliatorių (+/-).

Eksplotavimas naudojant valiklį

- Taipiai naudokite valymo priemones – saugokite aplinką.
- Valiklis turi būti tinkamas valomam paviršiui.

Pastaba

Valdymo skydelio orientacinės vertės paremtos didžiausiu darbinium slėgiu.

Pastaba

Jeį valiklis siurbiamas iš išorinės talpyklos, valiklio siurbimo žarną nuveskite per įdubą į išorę.

1. Nustatykite valiklio koncentraciją valymo priemonės dozavimo vožtuvu pagal gamintojo instrukcijas.

Valymas

Pastaba

Norėdami apsaugoti nuo pažeidimų dėl aukšto slėgio, aukšto slėgio srove pirmiausia nukreipkite į valomą objektą iš didesnio atstumo.

1. Darbinio slėgio, valymo temperatūros ir valiklio koncentracijos vertes nustatykite atsižvelgdami į valomą paviršių.

Rekomenduojamas valymo būdas

1. Nešvarumų minkštinimas: Valiklį purškite taipiai ir palaikite 1–5 minutes, kol truks valiklio poveikis, tačiau neleiskite jam išdžiūti.
2. Nešvarumų šalinimas: Nuplaukite atsilaisvinusį purvą aukšto slėgio srove.

Šalto vandens režimas

Ne dideliems nešvarumams pašalinti ir skalavimui, pvz., sodo įrankiai, terasa, įrankiai.

1. Jeį reikia, sureguliuokite darbinį slėgį.

Rekomenduojamas valymo temperatūros

- 30-50 °C: Šiokie tokie nešvarumai
- Ne aukštesnė kaip 60 °C: Nešvarumai, kurių sudėtyje yra baltymų, pvz., maisto pramonėje
- 60-90 °C: Automobilių valymas, mašinų valymas
- 100-110 °C: Konservavimo naikinimas, nešvarumai, kurių sudėtyje yra didelis riebalų kiekis
- Ne didesnė kaip 140 °C: Užpildų atšildymas, dalinis fasado valymas

Eksplotavimas naudojant karštą vandenį

⚠ PAVOJUS

Karštas vanduo

Nusiplikymo pavojus

Venkite sąlyčio su karštu vandeniu.

1. Prietaiso jungiklį nustatykite atsižvelgdami į norimą temperatūrą.

Eksplotavimas naudojant garus

⚠ PAVOJUS

Karštas garas

Nusiplikymo pavojus

Jeigu darbinė temperatūra aukštesnė kaip 98 °C, darbinis slėgis neturi viršyti 3,2 MPa (32 bar).

Todėl reikia taikyti šias priemones:

1. Aukštojo slėgio antgalį (nerūdijančio plieno) pakeiskite garo antgaliu (žalvaris, detalės numeris nurodytas „Techniniuose duomenyse“).
2. Iki galo atidarykite aukštojo slėgio pistoleto slėgio / tūrio reguliatorių „+“ kryptimi.
3. Siurblio bloko slėgio / kiekio reguliatoriuje pasirinkite didžiausią darbinio slėgio vertę.
4. Prietaiso jungiklį nustatykite į ne mažesnės kaip 100 °C temperatūros vertės padėtį.

Ekologinis lygis

Prietaisas veikia pasirinkus ekonomiškiausią temperatūros diapazoną (ne daugiau kaip 60 °C).

Darbo nutraukimas

1. Užfiksukite didelio slėgio pistoletą, tam pastumdami fiksatorių į priekį.

Laukimo trukmė

Per laukimo trukmę prietaisas įsijungia, kai atidaromas aukštojo slėgio pistoletas. Kontrolinė lemputė šviečia žaliai.

Jeigu aukštojo slėgio pistoletas lieka uždarytas 30 minučių, laukimo trukmė baigiasi. Kontrolinė lemputė mirksi žaliai.

Baigus eksploatuoti su valikliu

1. Valymo priemonės dozavimo vožtuvą nustatykite į „0“ padėtį.
2. Įrenginio jungiklį nustatykite į 1 pakopą (šalto vandens režimas).
3. Atidarę didelio slėgio pistoletą įrenginį skalaukite bent 1 minutę.

Prietaiso išjungimas

⚠ PAVOJUS

Karšto vandens ar garų keliamas pavojus

Nusiplikymo pavojus

Užbaigę eksploatavimą naudojant karštą vandenį, turite atidaryti aukštojo slėgio pistoletą ir naudodami šaltą vandenį prietaisą eksploatuoti ne trumpiau kaip 2 minutes, kad prietaisas atauštų.

1. Uždarykite vandens tiekimą.
2. Atidarykite aukštojo slėgio pistoletą.
3. Įjunkite siurblių prietaiso jungiklius ir leiskite jam veikti 5–10 sekundžių.
4. Uždarykite aukštojo slėgio pistoletą.
5. Prietaiso jungiklį nustatykite į padėtį „0/1ŠJ“.
6. Maitinimo tinklo kištuką iš kištukinės dėžutės traukite tik sausomis rankomis.
7. Pašalinkite vandens tiekimo jungtį.
8. Aukštojo slėgio pistoletą laikykite įjungę tol, kol prietaise bus panaikintas slėgis.
9. Užfiksukite aukštojo slėgio pistoletą – šiuo tikslu fiksatorių pastumkite į priekį.

Apsauga nuo šalčio

DĖMESIO

Šalčio keliamas pavojus

Prietaiso sugadinimas užšalus vandeniui

Prietaisą, iš kurio pašalintas ne visas vanduo, laikykite nuo šalčio apsaugotoje vietoje.

Jeigu prietaisai prijungti prie kamino, tada reikia atsižvelgti į prisiskverbiantį šaltą orą.

DĖMESIO

Per kaminą patekęs šaltas oras

Pažeidimo pavojus

Kai lauko temperatūra žemesnė nei 0 °C, atjunkite prietaisą nuo židinio.

1. Nustokite naudoti prietaisą, jeigu nėra vietos, kur jis būtų apsaugotas nuo šalčio.

Atjungimas

Jeigu tenka rinktis ilgokus neveikus laikotarpius arba jeigu nėra vietos, kur prietaisas būtų apsaugotas nuo šalčio:

1. Ištuštinkite valymo priemonių talpyklą.
2. Išleiskite vandenį.
3. Prietaisą praskalaukite antifrizu.

Vandens išleidimas

1. Atsukite vandens tiekimo žarną ir aukštojo slėgio žarną.
2. Atsukite tiekimo liniją katilo apačioje ir palaukite, kol iš karšto vandens žarnos ištekės skystis.
3. Įjunkite prietaisą veikti ne ilgiau kaip 1 minutę, kol siurblys ir vamzdžiai ištuštės.

Prietaisą praskalaukite antifrizu

Pastaba

Laikykites apsaugos nuo šalčio priemonės gamintojo pateiktų naudojimo nurodymų.

1. Į plūdirąją talpyklą supilkite prekyboje esantį antifrizą.
2. Įjunkite įrenginį (be degiklio) ir leiskite jam veikti tol, kol jis bus visiškai išskalautas.

Taikant šią procedūrą taip pat užtikrinama tam tikra apsauga nuo korozijos.

Gabenimas

DĖMESIO

Netinkamas transportavimas su šakiniu krautuvu

Pažeidimo pavojus

Veždami įrenginį šakiniu krautuvu, atkreipkite dėmesį į jo padėtį.

Paveikslas K

DĖMESIO

Netinkamas transportavimas

Pažeidimo pavojus

Apsaugokite aukšto slėgio pistoleto spragtuką nuo pažeidimų.

⚠ ATSARGIAI

Nesilaikant svorio nuorodos

Sužalojimų ir materialinės žalos pavojus

Transportuodami atsižvelkite į įrenginio svorį.

1. Prietaisą gabendami transporto priemonėje įtvirtinkite jį pagal galiojančias taisykles, kad jis neslystų ir neapvirštų.

Sandėliavimas

⚠ ATSARGIAI

Nesilaikant svorio nuorodos

Sužalojimų ir materialinės žalos pavojus

Laikydami atsižvelkite į prietaiso svorį.

Kasdienė priežiūra ir techninė priežiūra

⚠ PAVOJUS

Netyčinis prietaiso paleidimas, prisilietimas prie dalių, kuriomis teka srovė

Sužalojimo pavojus, elektros smūgis

Prieš visus darbus su prietaisais, prietaisą išjunkite.

Ištraukite tinklo kištuką.

1. Uždarykite vandens tiekimą.

- Atidarykite aukštojo slėgio pistoletą.
- Ijunkite siurbįj prietaiso jungikliu ir leiskite jam veikti 5–10 sekundžių.
- Uždarykite aukštojo slėgio pistoletą.
- Įrenginio jungiklį nustatykite į padėtį 0/IŠJ.
- Tinklo kištuką iš lizdo traukite sausomis rankomis.
- Nuimkite vandens tiekimo jungtį.
- Aukštojo slėgio pistoletą laikykite įjungę tol, kol prietaise bus panaikintas slėgis.
- Užfiksuokite didelio slėgio pistoletą, tam pastumdami fiksatorių į priekį.
- Palaukite, kol įrenginys ataus.

Kartą per savaitę

DĖMESIO

Pavėdinimo pavojus dėl drumstos alyvos

Eksploatuojant su drumsta alyva, prietaisas gali būti sugadintas.

Jeigu alyva įgauna baltą spalvą, nedelsdami informuokite įgaliotą klientų aptarnavimo tarnybą.

- Išvalykite smulkųjį filtrą.
- Išvalykite degalų sieta.
- Patikrinkite alyvos lygį.

Kas mėnesį

- Išvalykite valiklio siurbimo žarną.

Kas 500 darbo valandų, ne rečiau kaip kartą per metus

- Pakeiskite alyvą.
- Techninės priežiūros darbus paveskite atlikti klientų aptarnavimo tarnybai.

Ne vėliau kaip kas 5 metus

- Pagal gamintojo nurodymus atlikite slėgio bandymą.

Sumontuokite atsarginę didžiaslėgę žarną (tik HDS...XA)

⚠️ ĮSPĖJIMAS

Sužalojimo pavojus

Atsilaisvinus fiksatoriui žarnos būgnas gali netikėtai pradėti sukintis labai greitai.

Rūpestingai atlikite toliau nurodytus veiksmus ir pritvirtinkite žarnos būgną taip, kaip aprašyta.

Pastaba

Šiam prietaisui tinka tik „Ultra Guard“ versijos aukštojo slėgio žarnos.

- Atsuktuvu nuimkite žarnos būgno dangtelį.

Paveikslas M

- Didelio slėgio žarną visiškai nuvyniokite nuo žarnos ritės.

- Pro korpuso šešiakampę angą įkiškite šešiakampį raktą SW 10. Įkiškite raktą tol, kol žarnos ritė užsiblokuos.

Paveikslas N

Paveikslas O

- Išsukite 2 varžtus.

Paveikslas P

- Nuo aukštojo slėgio žarnos nuimkite žarnos kamštį.

- Ištraukite apsauginį kablį.

Paveikslas Q

- Pripildymo žarną ištraukite iš prietaiso.

- Praveskite naują aukštojo slėgio žarną per žarnos kreipiamuosius ritinėlius ir įkiškite ją į žarnos jungtį. Laikykitės žarnos ritės sukimosi krypties.

- Įkiškite siurbimo žarną į siurbimo žarnos jungtį.

Paveikslas R

- Patikrinkite, ar visos poveržlės yra už fiksavimo kablio.
- Prie kito aukštojo slėgio žarnos galo pritvirtinkite žarnos kamštį. Atstumas iki žarnos galo turi būti apie 1 m (iki aukštojo slėgio pistoleto).
- Prijunkite prietaisą prie vandens ir elektros tiekimo tinklo, paleiskite jį ir patikrinkite, ar jungtis nėra nesandari.
- Įtempkite žarną ir laikykite ją įtemptą. Kol žarna įtempta, ištraukite šarnyrinį raktą.
- Atlaisvinkite žarnos ritę traukdami už aukštojo slėgio žarnos ir leiskite aukštojo slėgio žarnai lėtai kilti aukštyn. Patikrinkite pervyniojimo greitį laikydami žarną.
- Uždėkite dangtelį.

Išvalykite smulkųjį filtrą

- Prietaise panaikinkite slėgį.
- Atsukite smulkųjį filtrą nuo siurblio galvutės.
- Išmontuokite smulkųjį filtrą ir išimkite filtro įdėklą.
- Filtrą išvalykite švariame vandenyje arba suslėgtuoju oru.
- Atvirkštine tvarka sumontuokite.

Degalų filtro valymas

- Degalų filtrą iškratykite. Saugokite, kad degalų nepatektų į aplinką.

Išvalykite valiklio siurbimo žarnos filtrą

- Ištraukite valiklio siurbimo atvamzdį.
- Filtrą išvalykite vandenyje.
- Filtrą vėl įstatykite.

Alyvos keitimas

Alyvos kiekis ir jos rūšis nurodyta skirsnyje „Techniniai duomenys“.

- Pasiruoškite surinkimo talpyklą bent 1 litrų alyvos kiekiui.
- Atsukite alyvos išleidimo varžtą.
- Alyvą suleiskite į surinkimo talpyklą.

Pastaba

Panaudotą alyvą šalinkite laikydamiesi aplinkosaugos reikalavimų arba pristatykite į numatytą surinkimo vietą.

- Dar kartą priveržkite alyvos išleidimo varžtą.
- Šviežią alyvą iš lėto pilkite iki žymės „MAX“. Oro burbuliukai turi pranykti.

Trikčių šalinimas

Prieš visus darbus su prietaisu, prietaisą išjunkite.
Ištraukite tinklo kištuką.

⚠ PAVOJUS

Netyčinis prietaiso paleidimas, prisilietimas prie dalių, kuriomis teka srovė

Sužalojimo pavojus, elektros smūgis

Triktis	Priežastis	Šalinimas
Mirksi sukimosi krypties signalinė lemputė (tik trifaziai įrenginiai)		1. Pakeiskite įrenginio kištuko polių. Paveikslas L
Parengties darbui signalinė lemputė užgesa arba įrenginys neveikia	Nėra tinklo įtampos	1. Patikrinkite tinklo jungtį ir maitinimo liniją.
Aptarnavimo signalinė lemputė mirkteli 1 kartą	Vandens trūkumas	1. Patikrinkite vandens jungtį ir tiekimo linijas.
	Nuotėkis aukštojo slėgio sistemoje	1. Patikrinkite aukštojo slėgio sistemos ir jungčių sandarumą.
Aptarnavimo signalinė lemputė mirkteli 2 kartus	Maitinimo arba variklio imamos srovės tiekimo triktis	1. Patikrinkite tinklo jungtį ir tinklo saugiklius. 2. Informuokite įgaliotą klientų aptarnavimo centrą.
	Variklis perkrautas / perkaitęs	1. Įrenginio jungiklį nustatykite į padėtį 0/IŠJ. 2. Palaukite, kol prietaisas atauš. 3. Įjunkite įrenginį.
Aptarnavimo signalinė lemputė mirkteli 3 kartus	Triktis nustatomi pakartotinai	1. Informuokite įgaliotą klientų aptarnavimo centrą.
	Suveikė išmetamųjų dujų temperatūros ribotuvus	1. Įrenginio jungiklį nustatykite į padėtį 0/IŠJ. 2. Palaukite, kol prietaisas atauš. 3. Įjunkite įrenginį.
Aptarnavimo signalinė lemputė mirkteli 4 kartus	Triktis nustatomi pakartotinai	1. Informuokite įgaliotą klientų aptarnavimo centrą.
	„Reed“ jungiklis įstrigo apsaugos nuo vandens trūkumo sistemoje arba įstrigo magnetinis stūmoklis	1. Informuokite įgaliotą klientų aptarnavimo centrą.
Aptarnavimo signalinė lemputė mirkteli 5 kartus	Liepsnos jutiklis išjungė degiklį	1. Informuokite įgaliotą klientų aptarnavimo centrą.
Šviečia degalų signalinė lemputė	Degalų bakas tuščias	1. Pripilkite degalų.
Šviečia priežiūros sistemos signalinė lemputė	Priežiūros sistemos talpykla yra tuščia	1. Pripildykite priežiūros sistemą.
Šviečia valiklio signalinė lemputė	Valiklio talpykla tuščia	1. Pripildykite valiklio.
Prietaisas nesukuria slėgio	Oras sistemoje	1. Iš siurblio išleiskite orą: a Valymo priemonės dozavimo vožtuvą nustatykite į „0“ padėtį. b Kai didelio slėgio pistoletas atidarytas, kelis kartus įjunkite ir išjunkite įrenginį naudodami įrenginio jungiklį. c Atidarę didelio slėgio pistoletą, siurblio bloko slėgio / kiekio valdiklį atsukite ir vėl užsukite. Pastaba <i>Oro išleidimo procesas pagreitinamas išmontuojant didelio slėgio jungties didelio slėgio žarną.</i> 2. Jei reikia, papildykite valiklio. 3. Patikrinkite jungtis ir linijas.
	Slėgis nustatytas ties MIN	1. Slėgis nustatytas ties MAX.
	Smulkusis filtras nešvarus	1. Išvalykite smulkųjį filtrą, jei reikia, pakeiskite.
	Per mažas įleidžiamo vandens kiekis	1. Patikrinkite tiekiamo vandens kiekį (žr. „Techniniai duomenys“).

Triktis	Priežastis	Šalinimas
Prietaisas nesandarus, iš jo apačios laša vanduo	Siurblys nesandarus	1. Jeigu nustatomas didelis nuotėkis, pasirūpinkite, kad prietaisą patikrintų klientų aptarnavimo tarnyba. Pastaba <i>Leidžiama, kad per minutę lašėtų 3 lašai.</i>
Prietaisas nuolat įsijungia ir išsijungia, kai aukštojo slėgio pistoletas yra uždarytas	Nuotėkis aukštojo slėgio sistemoje	1. Patikrinkite aukštojo slėgio sistemos ir jungčių sandarumą.
Prietaisas neįsiurbia valiklio		1. Leiskite įrenginiui veikti atidarę valiklio dozavimo vožtuvą ir uždarę vandens įvadą, kol plūdrioji talpykla ištuštės ir slėgis nukris iki „0“. 2. Dar kartą atidarykite vandens įvadą.
	Jei siurblys vis tiek neįsiurbia valiklio, tai gali būti dėl šių priežasčių: Valiklio siurbimo žarnos filtras yra nešvarus	1. Išvalykite filtrą.
	Atbulinis vožtuvas įstrigo	1. Nuimkite valiklio žarną ir buku daiktu atlaisvinkite atbulinį vožtuvą.
Degiklis neužsiliepsnoja	Degalų bakas tuščias	1. Pripilkite degalų.
	Vandens trūkumas	1. Patikrinkite vandens tiekimo jungtį ir tiekimo linijas.
	Užterštas degalų filtras	1. Pakeiskite degalų filtrą.
	Nėra kibirkštis	1. Jeigu veikiant kibirkštis nėra matoma per degiklio apžiūros stiklą, pasirūpinkite, kad prietaisą patikrintų įgaliotji klientų aptarnavimo tarnyba.
Nustatyta temperatūra neužtikrinama, kai eksploatuojant naudojamas karštas vanduo	Per didelis darbinis slėgis / tiekiamas kiekis	1. Sumažinkite siurblio bloko slėgio / tūrio reguliavimo darbinį slėgį / tiekiamą kiekį.
	Šildymo žarna užkimšta suodžiais	1. Pasirūpinkite, kad klientų aptarnavimo tarnyba iš prietaiso pašalintų suodžius.

Klientų aptarnavimo centras

Jeigu negalite pašalinti gedimo, pristatykite prietaisą į klientų aptarnavimo centrą.

Garantija

Kiekvienoje šalyje galioja mūsų įgaliotų pardavėjų nustatytos garantijos sąlygos. Galimus prietaiso gedimus garantijos galiojimo laikotarpiu pašalinsime nemokamai, jei tokių gedimų priežastis buvo netinkamos medžiagos ar gamybos klaidos. Dėl garantinių gedimų šalinimo kreipkitės į savo pardavėją arba artimiausią klientų aptarnavimo tarnybą pateikdami pirkimą patvirtinantį kasos kvitą.

(Adresą rasite kitoje pusėje)

Daugiau informacijos apie garantiją (jei tokia yra) rasite vietinės „Kärcher“ svetainės techninio aptarnavimo srityje, skiltyje „Atsisiuntimai“.

ES atitikties deklaracija

Šiuo dokumentu mes pareiškiamo, kad toliau nurodytas produktas atitinka galiojančias išvardytų direktyvų ir reglamentų nuostatas. Jeigu produktui atliekamas su mumis nesuderintas keitimas, ši deklaracija netenka savo galios.

Produktas: Aukšto slėgio valymo įrenginys

Tipas: 1.174-xxx

Tipas:

Direktyvos ir reglamentai

2000/14/EB

2006/42/EB (+2009/127/EB)

2014/30/ES

2014/53/ES

2014/68/EU

2011/65/ES

2009/125/EB

Taikomas (-i) Reglamentas (-ai)

(EU) 2019/1781

Konstruktinės grupės kategorija

II

Atitikties procedūros

H modulis

Šildymo gyvatukas

Atitikties įvertinimo H modulis

Valdymo blokas

Atitikties įvertinimo H modulis

Įvairūs vamzdiniai

Atitikties įvertinimas pagal 4 straipsnio 3 dalį

Taikomi darnieji standartai

EN 60335-1

EN 60335-2-79

EN 55014-1: 2017 + A11: 2020

EN 55014-2: 2015

EN 61000-3-2: 2014

EN IEC 63000: 2018

EN 62233: 2008

EN 61000-3-3: 2013

EN 61000-3-11: 2000

Taikomos specifikacijos:

Remiantis AD 2000

Remiantis TRD 801

Notifikuotosios įstaigos pavadinimas:

Taikoma 2014/68/ES

TÜV Rheinland Industrie Service GmbH

Am Grauen Stein

51105 Köln

Identifikavimo Nr. 0035

Pažymos Nr.:

Taikoma atitikties įvertinimo procedūra

2000/14/EB: V priedas

Svertinis garso galios lygis dB(A)

HDS 8/18-4

Išmatuotas: 90

Garantuojamas: 93

HDS 9/17-4

Išmatuotas: 90

Garantuojamas: 94

Pavadinimas ir adresas

Dokumentacijos tvarkytojas:

S. Reiser

Alfred Kärcher SE & Co. KG

Alfred-Kärcher-Str. 28 - 40

71364 Vinendenas, Vokietija

Tel.: +49 7195 14-0

Faks.: +49 7195 14-2212

H. Jenner

Chairman of the Board of Management

S. Reiser

Manager Regulatory Affairs & Certification

Vinendenas, 2024 m. liepos 1 d.

Pasirašantys asmenys veikia pagal bendrovės vadovų įgaliojimus.

Alfred Kärcher SE & Co. KG

Alfred-Kärcher-Str. 28 - 40

71364 Vinendenas, Vokietija

Tel.: +49 7195 14-0

Faks.: +49 7195 14-2212

Techniniai duomenys

		HDS 8/18-4 C	HDS 8/18-4 CXA	HDS 9/17-4 C	HDS 9/17-4 CXA
Elektros jungtis					
Tinklo įtampa	V	400	400	400	400
Fazė	~	3	3	3	3
Tinklo dažnis	Hz	50	50	50	50
Saugiklio rūšis		IPX5	IPX5	IPX5	IPX5
Apsaugos klasė		I	I	I	I
Imama galia	kW	6,0	6,0	6,5	6,5
Maitinimo tinklo saugiklis (inertinis)	A	16	16	16	16
Didžiausia leistina tinklo pilnutinė varža	Ω				tbd
Vandens jungtis					
Įleidimo slėgis (maks.)	MPa (bar)	1 (10)	1 (10)	1 (10)	1 (10)
Įleidimo temperatūra (maks.)	°C	30	30	30	30
Tiekiamas kiekis (min.)	l/h (l/min)	1000(13,7)	1000 (16,7)	1100 (18,3)	1100 (18,3)
Įsiurbimo aukštis (maks.)	m	0,5	0,5	0,5	0,5

		HDS 8/18-4 C	HDS 8/18-4 CXA	HDS 9/17-4 C	HDS 9/17-4 CXA
Irenginio galios duomenys					
Tiekimo pajėgumas, vanduo	l/h (l/min)	300-800 (5,0-13,3)	300-800 (5,5-13,3)	340-900 (5,7-15)	340-900 (5,7-15)
Vandens darbinis slėgis su standartiniu antgaliu	MPa (bar)	3-18 (30-180)	3-18 (30-180)	3-17 (30-170)	3-17 (30-170)
Viršutinis darbinio slėgio apsauginis vožtuvas (maksimalus)	MPa (bar)	22 (220)	22 (220)	22 (220)	22 (220)
Našumas, jeigu dirbant naudojamas garas	l/h (l/min)	340 (5,7)	340 (5,7)	340 (5,7)	340 (5,7)
Darbinis slėgis, jeigu dirbant naudojamas garas ir garo tūta (didž.)	MPa (bar)	3,2 (32)	3,2 (32)	3,2 (32)	3,2 (32)
Dalis Nr. Garo tūta		2.114-002.0	2.114-002.0	2.114-004.0	2.114-004.0
Karšto vandens darbinė temperatūra (maksimali)	°C	98	98	98	98
Darbinė temperatūra, jeigu dirbant naudojamas garas	°C	155	155	155	155
Tiekimo pajėgumas, valymo priemonė	l/h (l/min)	51 (0,85)	51 (0,85)	50 (0,83)	50 (0,83)
Degiklio galia	kW	61	61	69	69
Skystojo kuro suvartojimas (didž.)	kg/h	5,2	5,2	5,8	5,8
Rankinio purškimo pistoleto atatranks jėga	N	42	42	46	46
Standartinio purkštuko purškimo antgalio dydis		43	43	50	50
Matmenys ir svoriai					
Tipinis darbinis svoris	kg	130	138	134	141
Ilgis x plotis x aukštis	mm	1060 x 650 x 920	1060 x 650 x 920	1060 x 650 x 920	1060 x 650 x 920
Degalų bakas	l	15	15	15	15
Valymo priemonės talpykla	l	10	10	10	10
Aukštojo slėgio siurblys					
Alyvos kiekis	l	0,46	0,46	0,47	0,47
Alyvos rūšis		SAE90	SAE90	SAE90	SAE90
Degiklis					
Kuras		Mazutas EL arba dyzelinas	Mazutas EL arba dyzelinas	Mazutas EL arba dyzelinas	Mazutas EL arba dyzelinas
Nustatytos vertės pagal EN 60335-2-79					
Garso lygis L_{pA}	dB(A)	74	75	77	77
Neapibrėžtis K_{pA}	dB(A)	3	3	3	3
Garso galios lygis L_{WA} + Neapibrėžtis K_{WA}	dB(A)	93	93	94	94
Plaštakos ir rankos vibracijos vertė	m/s^2	3,2	4,1	5,4	4,6
Neapibrėžtis K	m/s^2	0,8	0,9	1	1
Išimtis taikomas pagal Reglamento (ES) 2019/1781 I priedo 2 skyrių (12): j)					
Pasilikame teisę daryti techninius pakeitimus.					

Spis treści

Ogólne wskazówki.....	165
Wskazówki dotyczące bezpieczeństwa.....	165
Zabezpieczenia.....	165
Ochrona środowiska.....	166
Zastosowanie zgodne z przeznaczeniem.....	166
Akcesoria i części zamienne.....	166
Zakres dostawy.....	166
Schemat urządzenia.....	166
Uruchamianie.....	167
Obsługa.....	169
Transport.....	171
Składowanie.....	171
Czyszczenie i konserwacja.....	171
Usuwanie usterek.....	172
Gwarancja.....	174
Deklaracja zgodności UE.....	174
Dane techniczne.....	175

Ogólne wskazówki



Przed rozpoczęciem użytkowania urządzenia należy przeczytać oryginalną instrukcję oraz załączone wskazówki dotyczące bezpieczeństwa. Postępować zgodnie z podanymi instrukcjami.

Oba zeszyty przechować do późniejszego wykorzystania lub dla następnego użytkownika.

- Nieprzestrzeganie instrukcji obsługi i wskazówek dotyczących bezpieczeństwa może doprowadzić do uszkodzenia urządzenia i powstania zagrożeń dla osoby obsługującej oraz innych osób.
- Ewentualne uszkodzenia transportowe należy niezwłocznie zgłosić sprzedawcy.
- Podczas rozpakowywania urządzenia należy je sprawdzić pod kątem kompletności i uszkodzeń. Zakres dostawy patrz ilustracja A.
- Przy wysokości roboczej od ok. 800 m n.p.m. należy skontaktować się ze sprzedawcą, aby dostosować ustawienie palnika do zmniejszonej zawartości tlenu w powietrzu.

Wskazówki dotyczące bezpieczeństwa

Dla urządzenia obowiązują następujące przepisy bezpieczeństwa:

- Przestrzegać krajowych przepisów dotyczących strumienia cieczowych określonych przez ustawodawcę.
- Przestrzegać krajowych przepisów dotyczących zapobiegania wypadkom określonych przez ustawodawcę. Strumienie cieczowe muszą być regularnie sprawdzane, a wynik kontroli musi być udokumentowany w formie pisemnej.
- Należy pamiętać, że urządzenie grzewcze tego rodzaju jest urządzeniem opałowym. Urządzenia opałowe muszą być regularnie sprawdzane zgodnie z krajowymi przepisami określonymi przez ustawodawcę.
- Zgodnie z obowiązującymi krajowymi przepisami niniejsze urządzenie musi zostać włączone do eksploatacji przemysłowej przez osobę wykwalifikowaną. Firma KÄRCHER przeprowadziła już dla Państwa i udokumentowała to pierwsze uruchomienie. Odpowiednią dokumentację można na

życzenie otrzymać od partnera firmy KÄRCHER. Przy wszelkiego rodzaju zapytaniach dotyczących dokumentacji należy mieć pod ręką numer części i zakładu.

- Należy pamiętać, iż zgodnie z obowiązującymi krajowymi przepisami niniejsze urządzenie musi być kontrolowane przez osobę wykwalifikowaną. W tym celu należy skontaktować się z partnerem KÄRCHER.
- Nie wolno dokonywać żadnych zmian w urządzeniu i akcesoriach.

Symbole na urządzeniu

	Nie kierować strumienia pod wysokim ciśnieniem na osoby, zwierzęta, aktywne wyposażenie elektryczne ani na samo urządzenie. Chronić urządzenie przed mrozem.
	Niebezpieczeństwo porażenia prądem elektrycznym. Tylko wykwalifikowani elektrycy lub autoryzowani technicy mogą wykonywać prace przy instalacji elektrycznej.
	Zgodnie z obowiązującymi przepisami urządzenie nigdy nie może być używane bez odłącznika systemowego od sieci wodociągowej. Upewnij się, że przyłączy wodociągu domowego, przy którym używana jest myjka wysokociśnieniowa, jest wyposażone w odłącznik systemowy zgodny z EN 12729 typu BA. Woda, która przepłynęła przez odłącznik systemowy, jest uznawana za nienadającą się do spożycia. Zawsze należy podłączać separator systemów do sieci wodociągowej, nigdy bezpośrednio do urządzenia.



Zagrożenie dla zdrowia spowodowane przez trujące spaliny. Nie wdychać spalin.



Niebezpieczeństwo oparzenia się o gorące powierzchnie.



Kod informacyjny

Zabezpieczenia

Zabezpieczenia służą ochronie użytkownika i nie wolno ich dezaktywować ani omijać.

Zawór przelewowy z 2 przełącznikami ciśnieniowymi

- Podczas zmniejszania ilości wody na głowicy pompy lub za pomocą regulacji ciśnienia/przepływu na pistolecie wysokociśnieniowym otwiera się zawór przelewowy i część wody przepływa z powrotem do pompy po stronie ssącej.
- Jeśli pistolet wysokociśnieniowy jest zamknięty, tak że cała woda przepływa z powrotem do pompy po stronie ssącej, przełącznik ciśnieniowy na zaworze przelewowym wyciąga pompę.

- Jeśli pistolet wysokociśnieniowy zostanie ponownie otwarty, przełącznik ciśnieniowy na głowicy cylindra ponownie włączy pompę.
- Zawór nadmiarowo-przelewowy jest ustawiony fabrycznie i zaplombowany. Ustawienie jest dokonywane tylko przez serwis klienta.

Zawór bezpieczeństwa

- Zawór bezpieczeństwa otwiera się, gdy zawór nadmiarowo-przelewowy lub wyłącznik ciśnieniowy jest uszkodzony.
- Zawór bezpieczeństwa jest ustawiony fabrycznie i zaplombowany. Ustawienia dokonuje tylko serwis.

Zabezpieczenie przed brakiem wody

Zabezpieczenie przed brakiem wody zapobiega włączeniu się palnika w razie braku wody.

Ogranicznik temperatury spalin

Ogranicznik temperatury spalin wyłącza urządzenie, gdy temperatura spalin jest zbyt wysoka.

Ochrona środowiska



Materiały, z których wykonano opakowania, nadają się do recyklingu. Opakowania poddać utylizacji przyjaznej dla środowiska naturalnego.



Elektryczne i elektroniczne urządzenia zawierają cenne surowce wtórne, a często również takie części składowe jak baterie, akumulatory lub olej, które w razie niewłaściwej obsługi lub nieprawidłowej utylizacji mogą stanowić potencjalne zagrożenie dla zdrowia ludzkiego i środowiska naturalnego. Jednak te części składowe są niezbędne do prawidłowej pracy urządzenia. Urządzeń oznaczonych tym symbolem nie można wyrzucać do odpadów z gospodarstw domowych.

Wskazówki dotyczące składników (REACH)

Aktualne informacje dotyczące składników można znaleźć na stronie: www.kaercher.de/REACH

Uzupełniające wskazówki dotyczące ochrony środowiska

Prosimy o dopilnowanie, aby olej silnikowy, olej opałowy, olej napędowy i benzyna nie dostawały się do środowiska. Należy chronić grunt, a zużyty olej poddać utylizacji przyjaznej do środowiska naturalnego.

Zastosowanie zgodne z przeznaczeniem

Urządzenia należy używać wyłącznie do czyszczenia, np. maszyn, pojazdów, budynków, narzędzi, fasad, tarasów i sprzętu ogrodowego.

⚠ NIEBEZPIECZEŃSTWO

Zastosowanie na stacjach benzynowych lub w innych niebezpiecznych obszarach

Niebezpieczeństwo odniesienia obrażeń

Przestrzegać odpowiednich zasad bezpieczeństwa.

Wskazówki

Nie dopuścić do przedostania się ścieków zawierających olej mineralny do gruntu, cieków wodnych lub kanalizacji. Mycie silnika lub podwozia należy przeprowadzać tylko w odpowiednich miejscach, używając separatora oleju.

Wartości graniczne dla dopływu wody

UWAGA

Zanieczyszczona woda

Wcześniejsze zużycie lub odkładanie się osadów w urządzeniu

Urządzenie można zasilać tylko czystą wodą lub wodą z recyklingu, o ile nie przekracza ona wartości granicznych.

Dla dopływu wody obowiązują następujące wartości graniczne:

- Wartość pH: 6,5-9,5
- Przewodność elektryczna: Przewodność świeżej wody + 1200 µS/cm, maksymalna przewodność 2000 µS/cm
- Substancje odkładające się (objętość próbki 1 l, czas osadzania 30 minut): < 0,5 mg/l
- Substancje filtrowane: < 50 mg/l, bez materiałów ściemnych
- Węglowodory: < 20 mg/l
- Chlorek: < 300 mg/l
- Siarczan: < 240 mg/l
- Wapń: < 200 mg/l
- Twardość łączna: < 28 °dH, < 50° TH, < 500 ppm (mg CaCO₃/l)
- Żelazo: < 0,5 mg/l
- Mangan: < 0,05 mg/l
- Miedź: < 2 mg/l
- Chlor aktywny: < 0,3 mg/l
- Brak przykrego zapachu

Akcesoria i części zamienne

Wskazówka

Jeśli urządzenie jest podłączone do kominia lub jeśli urządzenie ustawione jest w niewidocznym miejscu, zalecamy zainstalowanie czujnika płomienia (opcja).

Należy stosować tylko oryginalne akcesoria i części zamienne, ponieważ gwarantują one bezpieczną i bezawaryjną pracę urządzenia.

Informacje dotyczące akcesoriów i części zamiennych można znaleźć na stronie www.kaercher.com.

Zakres dostawy

Zakres dostawy urządzenia jest przedstawiony na opakowaniu. Podczas rozpakowywania urządzenia należy sprawdzić, czy w opakowaniu znajdują się wszystkie elementy. W przypadku stwierdzenia braków w akcesoriach lub szkód powstałych w transporcie należy zwrócić się do dystrybutora.

Schemat urządzenia

Opis urządzenia

Rysunek A

Rysunek B

- ① Regulacja ciśnienia/przepływu na zespole pompowym
- ② Manometr
- ③ Uchwyt na lancę
- ④ Pielęgnacja systemu RM 110/RM 111
- ⑤ Przyłącze wody
- ⑥ Adapter przyłącza wody
- ⑦ Wąż wysokociśnieniowy EASY!Lock
- ⑧ Lanca EASY!Lock

- ⑨ Dysza wysokociśnieniowa (stal nierdzewna)
- ⑩ Przyłącze wysokiego ciśnienia EASY!Lock
- ⑪ Elektryczny przewód zasilający
- ⑫ Wnęka stopnia
- ⑬ Kieszeń na narzędzia
- ⑭ Dźwignia zabezpieczająca
- ⑮ Dźwignia spustowa
- ⑯ Zapadka zabezpieczająca pistoletu wysokociśnieniowego
- ⑰ Pistolet wysokociśnieniowy EASY!Force
- ⑱ Regulacja ciśnienia/przepływu na pistolecie wysokociśnieniowym
- ⑲ Filtr siatkowy paliwa
- ⑳ Otwór wlewu środka czyszczącego
- ㉑ Otwór wlewu paliwa
- ㉒ Zawór dozujący środek czyszczący
- ㉓ Panel obsługi
- ㉔ Wąż przyłączeniowy bębna na wąż (tylko HDS CXA)
- ㉕ Tabliczka znamionowa
- ㉖ Bębna na wąż (tylko HDS CXA)
- ㉗ Uchwyt
- ㉘ Zamknięcie pokrywy
- ㉙ Pokrywa
- ㉚ Palnik
- ㉛ Podstawka na lancę
- ㉜ Filtr dokładny (woda)
- ㉝ Zbiornik oleju
- ㉞ Korek spustowy oleju
- ㉟ Zbiornik pływakowy
- ⓫ Wąż zasysający detergent z filtrem
- ⓬ Filtr paliwa
- ⓭ Klamra mocująca
- ⓮ Wąż (system łagodnego tłumienia) zabezpieczenia przed brakiem wody
- ⓯ Zabezpieczenie przed brakiem wody

Panel obsługi

Rysunek C

0 = wyt.

- ① Wyłącznik urządzenia
- ② Tryb pracy: Czyszczenie zimną wodą
- ③ Tryb pracy: Czyszczenie gorącą wodą (e = stopień Eco, temperatura gorącej wody maks. 60°C)
- ④ Tryb pracy: Czyszczenie parą
- ⑤ Kod QR dla informacji

- ⑥ Kontrolka kierunku obrotów
- ⑦ Kontrolka serwisowa
- ⑧ Kontrolka gotowości do pracy
- ⑨ Kontrolka paliwa
- ⑩ Kontrolka konserwacji systemu

Kolor oznaczenia

- Elementy obsługowe procesu czyszczenia są żółte.
- Elementy obsługowe konserwacji i serwisu są jasnoszare.

Uruchamianie

⚠ OSTRZEŻENIE

Uszkodzone elementy

Niebezpieczeństwo odniesienia obrażeń

Przed użyciem sprawdzić stan urządzenia, akcesoriów, przewodów zasilających i przyłączy. Nie wolno korzystać z urządzenia, jeśli jego stan nie jest idealny.

1. Zablokować hamulec postojowy.

Montaż uchwytu

1. Zamontować uchwyt, zwracając uwagę na moment dokręcenia śrub (6,5–7,0 Nm).

Rysunek D

Montaż kieszeni na narzędzia (tylko HDS C)

1. Zawiesić kieszeń na narzędzia na górnych zapadkach zatrzaskowych urządzenia.

Rysunek E

2. Odchylić kieszeń na narzędzia do dołu i zatrzasknąć.
3. Przymocować kieszeń na narzędzia 2 śrubami (moment dokręcania: 6,5–7,0 Nm).

Wskazówka

2 śruby pozostaną niewykorzystane.

Montaż pistoletu wysokociśnieniowego, lancy, dyszy i węża wysokociśnieniowego

Urządzenie z zabezpieczeniem przed przekręceniem: Podłączyć żółte przyłącze węża wysokociśnieniowego do pistoletu wysokociśnieniowego.

Wskazówka

System EASY!Lock szybko i pewnie łączy podzespoły dzięki szybkozłączce gwintowanej i wykonaniu tylko jednego obrotu.

1. Podłączyć lancę do pistoletu wysokociśnieniowego i dokręcić ręcznie (EASY!Lock).

Rysunek F

2. Nałożyć dyszę wysokociśnieniową na lancę.
3. Zamontować i dokręcić ręcznie nakrętkę łączącą (EASY!Lock).
4. Urządzenie bez bębna do zwijania węża: Podłączyć wąż wysokociśnieniowy do pistoletu wysokociśnieniowego i przyłączy wysokiego ciśnienia urządzenia, a następnie dokręcić ręcznie (EASY!Lock).
5. Urządzenie z bębnum do zwijania węża: Podłączyć wąż wysokociśnieniowy do pistoletu wysokociśnieniowego i dokręcić ręcznie (EASY!Lock).

UWAGA

Zwinięty wąż wysokociśnieniowy

Niebezpieczeństwo uszkodzenia

Całkowicie rozwinąć wąż wysokociśnieniowy przed rozpoczęciem pracy.

Pielęgnacja systemu

Określanie pielęgnacji systemu

Wskazówka

Zastosowanie RM 110 w twardej wodzie zapobiega powstawaniu osadów wapiennych w węzłownicy grzejnej.

Wskazówka

Zastosowanie RM 111 w miękkiej wodzie służy pielęgnacji pompy i ochronie przed czernieniem wody.

Twardość wody (°dH)	Zarządzanie systemem, które należy zastosować
<3	RM 111
>3	RM 110

1. Określić lokalną twardość wody, zasięgając informacji u lokalnego dostawcy lub stosując tester twardości (numer zamówieniowy 6.768-004.0).

Uzupełnianie płynu do pielęgnacji systemu

Wskazówka

Próbny pojemnik z płynem do pielęgnacji systemu jest dostarczany w komplecie razem z urządzeniem.

- Płyn do pielęgnacji systemu zapobiega powstawaniu osadów wapiennych w węzłownicy podczas pracy z twardą wodą wodociągową. Jest on dozowany kropelkowo na dopływie do zbiornika pływakowego.
 - Dozowanie wody jest ustawione fabrycznie na średnią twardość wody.
1. Uzupełnić poziom płynu do pielęgnacji systemu.

Wlewanie paliwa

⚠ NIEBEZPIECZEŃSTWO

Niewłaściwe paliwo

Niebezpieczeństwo wybuchu

Używać tylko oleju napędowego albo lekkiego oleju opałowego. Nie używać nieodpowiednich paliw, np. benzyny.

UWAGA

Praca z pustym zbiornikiem paliwa

Zniszczenie pompy paliwa

Nigdy nie używać urządzenia z pustym zbiornikiem paliwa.

1. Otworzyć blokadę zbiornika.
2. Uzupełnić paliwo.
3. Zamknąć zamknięcie zbiornika.
4. Wyrzucić rozlane paliwo.

Uzupełnianie środka czyszczącego

⚠ NIEBEZPIECZEŃSTWO

Nieodpowiednie środki czyszczące

Niebezpieczeństwo odniesienia obrażeń

Stosować tylko produkty firmy KÄRCHER.

Nie wlewać rozpuszczalników (np. benzyny, acetonu, rozcieńczalnika).

Unikać kontaktu z oczami i skórą.

Stosować się do instrukcji bezpieczeństwa i stosowania wydanych przez producenta środka czyszczącego.

Wskazówka

Kärcher oferuje indywidualną gamę produktów do czyszczenia i pielęgnacji. Sprzedawca chętnie udzieli porad.

1. Wlać środek czyszczący.

Przyłącze wody

- Parametry przyłącza: patrz Dane techniczne.

Wskazówka

Wąż zasilający nie należy do zakresu dostawy.

1. Podłączyć wąż zasilający (długość minimalna 7,5 m, średnica minimalna 3/4") za pomocą adaptera przyłącza wody do przyłącza wody urządzenia i dopływu wody (np. do kranu).
2. Otworzyć dopływ wody.

Zasysanie wody ze zbiornika

⚠ NIEBEZPIECZEŃSTWO

Ryzyko obrażeń i szkód, zanieczyszczenie wody pitnej

Uszczelki w urządzeniu nie są odporne na rozpuszczalniki. Mgiełka powstająca podczas natryskiwania jest łatwopalna, wybuchowa i trująca.

Nigdy nie zasysać płynów zawierających rozpuszczalniki, takie jak rozcieńczalnik do farb, benzyna, olej lub niefiltrowana woda.

Nigdy nie zasysać wody ze zbiorników wody pitnej.

Aby zasysać wodę z zewnętrznego zbiornika, koniec na jest następująca przebudowa:

1. Otworzyć otwór wlewu płynu do pielęgnacji systemu.
2. Odkręcić i zdjąć osłonę płynu do pielęgnacji systemu.
3. Tylko w przypadku urządzeń z bębmem na wąż: Zdemontować bęben na wąż. W tym celu należy poluzować 4 śruby i umieścić bęben na wąż obok urządzenia.
4. Odkręcić 2 śruby na obudowie palnika.

Rysunek G

5. Odkręcić i zdjąć ścianę tylną.

Rysunek H

6. Usunąć przyłącze wody z filtra dokładnego.

Rysunek I

7. Odkręcić filtr dokładny na głowicy pompy.
8. Wyjąć zbiornik płynu do pielęgnacji systemu.
9. Odkręcić górny wąż ssący (średnica co najmniej 3/4") z filtrem (akcesoria) do przyłącza wody.

Rysunek J

10. Podłączyć górny wąż zasilający do głowicy pompy.
11. Przełożyć przewód płuczący zaworu dozującego środek czyszczący na zaślepkę.
12. Podłączyć wąż ssący (średnica co najmniej 3/4") z filtrem (akcesoria) do przyłącza wody.
13. Umieścić wąż ssący w zewnętrznym źródle wody.

Wskazówka

Maksymalna wysokość zasysania: 0,5 m

14. Do momentu zasiania wody przez pompę: Ustawić regulator ciśnienia/przepływu pompy na maksymalną wartość i zamknąć zawór dozujący środek czyszczący.
15. Wykonać demontaż w odwrotnej kolejności. Zwrócić uwagę na to, czy kabel zaworu elektromagnetycznego nie zakleszczył się przy zbiorniku płynu do pielęgnacji systemu.

Przyłącze elektryczne

⚠ NIEBEZPIECZEŃSTWO

Nieodpowiednie przedłużacze elektryczne

Porażenie prądem elektrycznym

Na wolnym powietrzu należy stosować tylko dopuszczone do tego celu i odpowiednio oznaczone przedłużacze elektryczne o wystarczającym przekroju.

Upewnić się, że wtyczka i łączce używanego przedłużacza są wodoszczelne.

Zawsze całkowicie rozwijać przedłużacze.

UWAGA

Przekroczenie impedancji sieci

Porażenie prądem elektrycznym w przypadku zwarcia. Nie wolno przekraczać maksymalnej dopuszczalnej impedancji sieci w punkcie przyłącza elektrycznego (patrz Dane techniczne).

W razie wątpliwości dotyczących impedancji sieciowej występującej na danym przyłączy należy zwrócić się do właściwego zakładu energetycznego.

- Parametry przyłącza – patrz Dane techniczne i tabliczka znamionowa.
- Podłączenie elektryczne musi być wykonane przez elektryka i zgodnie z normą IEC 60364-1.

Obsługa

⚠ NIEBEZPIECZEŃSTWO

Ciecze łatwopalne

Niebezpieczeństwo wybuchu

Nie rozpylać łatwopalnych cieczy.

⚠ NIEBEZPIECZEŃSTWO

Praca bez lancy

Niebezpieczeństwo odniesienia obrażeń

Nigdy nie użytkować urządzenia bez zamontowanej lancy.

Przed każdym użyciem sprawdzić, czy lanca jest mocno osadzona. Złącze śrubowe lancy musi być mocne dokręcone.

⚠ NIEBEZPIECZEŃSTWO

Strumień wody pod wysokim ciśnieniem

Niebezpieczeństwo odniesienia obrażeń

Nigdy nie mocować dzwigni spustowej i zabezpieczającej w pozycji uruchomionej.

Nie używać pistoletu wysokociśnieniowego, jeśli dzwignia zabezpieczająca jest uszkodzona.

Przed rozpoczęciem jakichkolwiek prac przy urządzeniu przesunąć zaczep zabezpieczający na pistolecie wysokociśnieniowym do przodu.

Trzymać pistolet wysokociśnieniowy i lancę obiema rękami.

UWAGA

Praca z pustym zbiornikiem paliwa

Zniszczenie pompy paliwa

Nigdy nie używać urządzenia z pustym zbiornikiem paliwa.

Otwieranie/zamykanie pistoletu wysokociśnieniowego

1. Otwieranie pistoletu wysokociśnieniowego: Naciśnąć dzwignię zabezpieczającą i spustową.
2. Zamykanie pistoletu wysokociśnieniowego: Puścić dzwignię zabezpieczającą i spustową.

Wymiana dyszy

1. Wyłączyć urządzenie i naciskać dzwignię pistoletu wysokociśnieniowego do momentu, aż z urządzenia zostanie całkowicie spuszczone ciśnienie.
2. Zabezpieczyć pistolet wysokociśnieniowy, w tym celu przesunąć zaczep zabezpieczający do przodu.
3. Wymienić dyszę.

Włączanie urządzenia

1. Ustawić wyłącznik urządzenia w żądanym trybie pracy. Zapala się kontrolka gotowości do pracy. Urządzenie uruchamia się na chwilę i wyłącza, gdy tylko zostanie osiągnięte ciśnienie robocze.

Wskazówka

Jeśli podczas pracy zapali się kontrolka kierunku obrotów, natychmiast wyłączyć urządzenie i usunąć usterkę, patrz Usuwanie usterek.

2. Odbezpieczyć pistolet wysokociśnieniowy. W tym celu przesunąć zaczep zabezpieczający do tyłu. W chwili uruchomienia pistoletu wysokociśnieniowego urządzenie włączy się ponownie.

Wskazówka

Jeśli z dyszy wysokociśnieniowej nie wypływa woda, odpowiedź: zamień dyszę. Patrz Usuwanie usterek – Urządzenie nie wytwarza ciśnienia.

Ustawianie temperatury czyszczenia

- Od 30°C do 98°C Czyścić gorącą wodą.
 - Od 100°C do 150°C Czyścić parą wodną.
1. Za pomocą przełącznika urządzenia ustawić żądaną temperaturę.
 2. Podczas pracy z użyciem pary wodnej: Wymienić dyszę wysokociśnieniową (stal nierdzewna) na dyszę parową (mosiądz) (patrz Praca z użyciem pary wodnej).

Ustawić ciśnienie robocze i natężenie przepływu

Regulacja ciśnienia/wydatku pompy

1. Obracanie wrzeciona regulacyjnego w kierunku ruchu wskazówek zegara powoduje zwiększenie ciśnienia roboczego (MAX).
2. Obracanie wrzeciona regulacyjnego w kierunku przeciwnym do ruchu wskazówek zegara powoduje zmniejszenie ciśnienia roboczego (MIN).

Regulacja ciśnienia/przepływu na pistolecie wysokociśnieniowym

⚠ NIEBEZPIECZEŃSTWO

Zagrożenie stwarzane przez poluzowaną lancę

Niebezpieczeństwo odniesienia obrażeń

Podczas ustawiania regulatora ciśnienia/przepływu zwracać uwagę, aby nie doszło do poluzowania złącza śrubowego lancy.

Wskazówka

Jeśli praca ma być wykonywana przez dłuższy czas z obniżonym ciśnieniem, ustawić ciśnienie na regulatorze ciśnienia/przepływu na zespole pompowym.

1. Ustawić przełącznik urządzenia maks. na 98°C.
2. Ustawić maksymalne ciśnienie robocze na regulatorze ciśnienia/przepływu na zespole pompowym.
3. Ustawić ciśnienie robocze i natężenie przepływu, obracając (płynnie) regulator ciśnienia/przepływu na pistolecie wysokociśnieniowym.

Praca ze środkiem czyszczącym

- Używać środków czyszczących oszczędnie, aby chronić środowisko.
- Środek czyszczący musi być odpowiedni do czyszczonej powierzchni.

Wskazówka

Wartości orientacyjne na panelu obsługi odnoszą się do maksymalnego ciśnienia roboczego.

Wskazówka

Jeśli środek czyszczący ma być pobierany ze zbiornika zewnętrznego, wąż zasysający środek czyszczący należy poprowadzić przez wycięcie na zewnątrz.

1. Ustawić stężenie środka czyszczącego za pomocą zaworu dozującego środek czyszczący zgodnie z instrukcją producenta.

Czyszczenie

Wskazówka

Strumień wysokociśnieniowy należy zawsze kierować na czyszczony przedmiot najpierw z większej odległości, aby uniknąć uszkodzeń spowodowanych przez za wysokie ciśnienie.

1. Ustawić ciśnienie robocze, temperaturę czyszczenia i stężenie środka czyszczącego odpowiednio do czyszczonej powierzchni.

Zalecana metoda czyszczenia

1. Rozpuszczenie brudu: Spryskać powierzchnię niewielką ilością środka czyszczącego i pozostawić na 1–5 minut, ale nie pozwolić mu wyschnąć.
2. Usuwanie brudu: Słukać rozpuszczony brud strumieniem wysokociśnieniowym.

Czyszczenie zimną wodą

Do usuwania lekkich zabrudzeń i do opłukiwania, np. sprzętu ogrodowego, tarasu, narzędzi.

1. Ciśnienie robocze wyregulować odpowiednio do potrzeb.

Zalecane temperatury czyszczenia

- 30/50 °C Lekkie zanieczyszczenia
- Maks. 60 °C: Zanieczyszczenia zawierające białko, np. B. w przemyśle spożywczym
- 60–90 °C: Czyszczenie samochodu, czyszczenie maszyn
- 100–110 °C: Usuwanie konserwacji, silne tłuste zabrudzenia
- Do 140 °C: Rozmrażanie wypełniaczy, częściowe czyszczenie elewacji

Praca z gorącą wodą

⚠ NIEBEZPIECZEŃSTWO

Gorąca woda

Niebezpieczeństwo poparzenia

Unikać kontaktu z gorącą wodą.

1. Ustawić wyłącznik urządzenia na żądanej temperaturę.

Czyszczenie parą

⚠ NIEBEZPIECZEŃSTWO

Gorąca para

Niebezpieczeństwo poparzenia

W temperaturze roboczej powyżej 98 °C ciśnienie robocze nie może przekraczać 3,2 MPa (32 bar).

W związku z tym konieczne jest podjęcie następujących działań:

1. Wymienić dyszę wysokociśnieniową (stal szlachetna) na dyszę parową (mosiądz, nr katalogowy patrz Dane techniczne).
2. Całkowicie otworzyć regulator ciśnienia/przepływu na pistolecie wysokociśnieniowym, kierunek + do oporu.
3. Ustawić minimalne ciśnienie robocze na regulatorze ciśnienia/przepływu na zespole pompowym.
4. Ustawić przełącznik urządzenia min. na 100 °C.

Stopień Eco

Urządzenie pracuje w najbardziej ekonomicznym zakresie temperatur (maks. 60 °C).

Przerwanie pracy

1. Zabezpieczyć pistolet wysokociśnieniowy, w tym celu przesunąć zaczep zabezpieczający do przodu.

Czas gotowości

W czasie gotowości urządzenie uruchamia się po otwarciu pistoletu wysokociśnieniowego. Kontrolka świeci się na zielono.

Jeśli pistolet wysokociśnieniowy pozostaje zamknięty przez 30 minut, czas gotowości kończy się. Kontrolka miga na zielono.

Po zakończeniu pracy ze środkiem czyszczącym

1. Ustawić zawór dozujący środka czyszczącego w pozycji „0”.
2. Ustawić przełącznik urządzenia na stopień 1 (czyszczenie zimną wodą).
3. Przez co najmniej 1 minutę przepłukiwać urządzenie czystą wodą przy otwartym pistolecie wysokociśnieniowym.

Wyłączenie urządzenia

⚠ NIEBEZPIECZEŃSTWO

Niebezpieczeństwo związane z gorącą wodą lub parą wodną

Niebezpieczeństwo poparzenia

Po pracy z gorącą wodą lub parą wodną urządzenie przez co najmniej 2 minuty musi pracować z zimną wodą i otwartym pistoletem w celu ostygnięcia.

1. Zamknąć dopływ wody.
2. Otworzyć pistolet wysokociśnieniowy.
3. Włączyć pompę wyłącznikiem urządzenia i pozwolić jej pracować przez 5–10 sekund.
4. Zamknąć pistolet wysokociśnieniowy.
5. Ustawić wyłącznik urządzenia w pozycji „0/OFF”.
6. Wtyczkę wyjmować z gniazda sieciowego tylko suchymi rękami.
7. Zdjąć przyłaczę wody.
8. Nacisnąć dźwignię pistoletu wysokociśnieniowego do momentu, aż z urządzenia zostanie całkowicie spuszczone ciśnienie.
9. Zabezpieczyć pistolet wysokociśnieniowy, przesuwając w tym celu zaczep zabezpieczający do tyłu.

Ochrona przeciwmroźowa

UWAGA

Zagroźenie mrozem

Zniszczenie urządzenia przez marznącą wodę

Urządzenie, które nie zostało całkowicie opróżnione z wody, przechowywać w miejscu chronionym przed mrozem.

W przypadku urządzeń podłączonych do kominia należy wziąć pod uwagę przenikanie zimnego powietrza.

UWAGA

Zimne powietrze docierające przez komin

Niebezpieczeństwo uszkodzenia

Gdy temperatura na zewnątrz spadnie poniżej 0 °C, należy odłączyć urządzenie od kominia.

1. Wyłączyć urządzenie, jeśli nie jest możliwe przechowywanie w miejscu chronionym przed mrozem.

Wyłączenie z eksploatacji

W przypadku dłuższych przerw w pracy lub gdy przechowywanie w miejscu chronionym przed mrozem nie jest możliwe:

1. Opróżnić zbiornik środka czyszczącego.
2. Spuścić wodę.
3. Przepłukać urządzenie środkiem przeciw zamrażaniu.

Spuszczanie wody

1. Odkręcić wąż dopływu wody i wąż wysokociśnieniowy.
2. Odkręcić przewód zasilający na dnie kotła i pozwolić węzownicy grzejnej pracować na sucho.
3. Włączyć urządzenie na maksymalnie 1 minutę, aby pompa i przewody zostały opróżnione.

Przeplukać urządzenie środkiem przeciw zamarzaniu

Wskazówka

Postępować zgodnie ze wskazówkami udostępnionymi przez producenta środka przeciwdziałającego zamarzaniu.

1. Włączyć dostępny w handlu środek przeciw zamarzaniu do zbiornika pływakowego.
2. Włączyć urządzenie (bez palnika) i pozwolić mu pracować aż do całkowitego wypłukania urządzenia.

Zapewnia to również pewien poziom ochrony antykorozyjnej.

Transport

UWAGA

Nieprawidłowy transport wózków podnośnikowym
Niebezpieczeństwo uszkodzenia

Zwróć uwagę na orientację urządzenia podczas transportu go wózkami podnośnikowym.

Rysunek K

UWAGA

Nieprawidłowy transport

Niebezpieczeństwo uszkodzenia

Zabezpieczyć dźwignię spustową pistoletu wysokociśnieniowego przed uszkodzeniami.

⚠ OSTROŻNIE

Nieuwzględnianie masy urządzenia

Niebezpieczeństwo odniesienia obrażeń i uszkodzenia
Podczas transportu zwrócić uwagę na masę urządzenia.

1. Na czas transportu w pojazdach należy zabezpieczyć urządzenie przed ślizganiem się i przechyleniem zgodnie z obowiązującymi przepisami.

Składowanie

⚠ OSTROŻNIE

Nieuwzględnianie masy urządzenia

Niebezpieczeństwo odniesienia obrażeń i uszkodzenia
Podczas składowania uwzględnić masę urządzenia.

Czyszczenie i konserwacja

⚠ NIEBEZPIECZEŃSTWO

Niezamierzone włączenie się urządzenia, dotknięcie części przewodzącej prąd

Niebezpieczeństwo odniesienia obrażeń, porażenia prądem

Przed rozpoczęciem jakichkolwiek prac z urządzeniem, wyłączyć urządzenie.

Odłączyć wtyczkę sieciową.

1. Zamknąć dopływ wody.
2. Otworzyć pistolet wysokociśnieniowy.
3. Włączyć pompę wyłącznikiem urządzenia i pozwolić jej pracować przez 5–10 sekund.
4. Zamknąć pistolet wysokociśnieniowy.
5. Ustawić wyłącznik urządzenia w pozycji „0/OFF”.
6. Wtyczkę wyjmować z gniazda sieciowego tylko suchymi rękami.

7. Usunąć przyłącze wody.
8. Naciśnąć dźwignię pistoletu wysokociśnieniowego do momentu, aż z urządzenia zostanie całkowicie spuszczone ciśnienie.
9. Zabezpieczyć pistolet wysokociśnieniowy, w tym celu przesunąć zaczep zabezpieczający do przodu.
10. Poczekać, aż urządzenie ostygnie.

Raz na tydzień

UWAGA

Niebezpieczeństwo uszkodzenia przez mętny olej
Praca z mętym olejem może doprowadzić do uszkodzenia urządzenia.

Jeśli olej jest mętny, natychmiast powiadomić autoryzowany serwis.

1. Wyczyścić filtr dokładnie.
2. Wyczyścić filtr siatkowy paliwa.
3. Skontrolować poziom oleju.

Raz na miesiąc

1. Wyczyścić filtr węża ssawnego środka czyszczącego.

Co 500 roboczogodzin, co najmniej raz w roku

1. Wymienić olej.
2. Zlecić konserwację urządzenia serwisowi.

Najpóźniej co 5 lat, cyklicznie

1. Przeprowadzić próbę ciśnieniową zgodnie z zaleceniami producenta.

Montaż zapasowego węża wysokociśnieniowego (tylko HDS...XA)

⚠ OSTRZEŻENIE

Niebezpieczeństwo odniesienia obrażeń

Bęben na wąż może niespodziewanie zacząć obracać się bardzo szybko, gdy poluzuje się blokada.

Skrupulatnie wykonać poniższe kroki i zabezpieczyć bęben na wąż zgodnie z opisem.

Wskazówka

Do tego urządzenia przeznaczone są tylko węże wysokociśnieniowe w wersji "Ultra Guard".

1. Podnieść pokrywę z bębna na wąż za pomocą płaskiego wkrętaka z pobijakiem.

Rysunek M

2. Całkowicie odwinąć wąż wysokociśnieniowy z bębna.
3. Przełożyć klucz imbusowy SW 10 przez otwór sześciokątny w budowie. Tak daleko wkładać klucz, aż bęben na wąż zostanie zablokowany.

Rysunek N

Rysunek O

4. Wykręcić 2 śruby.

Rysunek P

5. Zdjąć stoper z węża wysokociśnieniowego.
6. Wyjąć hak zabezpieczający.

Rysunek Q

7. Wyjąć wąż wysokociśnieniowy z króćca przyłączeniowego.
8. Przeprowadzić nowy wąż wysokociśnieniowy przez rolki prowadzące wąż i włożyć go do przyłącza węża. Przestrzegać kierunku obrotów bębna na wąż.
9. Włożyć hak zabezpieczający do przyłącza węża.

Rysunek R

10. Sprawdzić, czy wszystkie podkładki znajdują się za hakiem zabezpieczającym.
11. Umieścić stoper węża przy drugim końcu węża wysokociśnieniowego. Odstęp od końca węża powi-

- nien wynosić około 1 m (do pistoletu wysokociśnieniowego).
- Podłączyć urządzenie do zasilania wodą i prądem, uruchomić je i sprawdzić szczelność przyłącza.
 - Naprężyć wąż i utrzymać jego napięcie. Gdy wąż jest naprężony, wyciągnąć klucz imbusowy.
 - Odblokować bęben ciągnąc za wąż wysokociśnieniowy i pozwolić, aby wąż wysokociśnieniowy powoli się nawijał. Sprawdzić prędkość nawijania przytrzymując wąż.
 - Założyć ponownie pokrywę.

Czyszczenie filtra dokładnego

- Spuścić ciśnienie z urządzenia.
- Odkręcić filtr dokładny od głowicy pompy.
- Zdemontować filtr dokładny i wyjąć wkład filtra.
- Wyczyścić wkład filtra czystą wodą lub sprężonym powietrzem.
- Wykonać montaż w odwrotnej kolejności.

Czyszczenie filtra siatkowego paliwa

- Wytrząść filtr siatkowy paliwa. Dopilnować, aby paliwo nie przedostało się do środowiska.

Czyszczenie filtra węża ssawnego środka czyszczącego

- Wyjąć wąż ssawny środka czyszczącego.

- Wyczyścić filtr w wodzie.
- Założyć filtr z powrotem.

Wymiana oleju

Rodzaj i ilość oleju patrz Dane techniczne.

- Przygotować pojemnik na olej o objętości ok. 1 litra.
- Odkręcić korek spustowy oleju.
- Spuścić olej do zbiornika przechwytyjącego.

Wskazówka

Zużyty olej poddać utylizacji zgodnej z zasadami ochrony środowiska lub oddać do autoryzowanego punktu zbiorów.

- Dokręcić z powrotem korek spustowy oleju.
- Powoli wlać świeży olej do oznaczenia „MAX” na zbiorniku oleju. Pęcherzyki powietrza muszą mieć możliwość wydostania się.

Usuwanie usterek

⚠ NIEBEZPIECZEŃSTWO

Niezamierzone włączenie się urządzenia, dotknięcie

części przewodzącej prąd

Niebezpieczeństwo odniesienia obrażeń, porażenia prądem

Przed rozpoczęciem jakichkolwiek prac z urządzeniem, wyłączyć urządzenie.

Odczekać wtyczkę sieciową.

Błąd	Przyczyna	Sposób usunięcia
Miga kontrolka kierunku obrotów (tylko urządzenia 3-fazowe)		1. Zamienić bieguny na wtyku urządzenia. Rysunek L
Kontrolka gotowości do pracy gaśnie lub urządzenie nie działa	Brak napięcia sieciowego	1. Sprawdzić podłączenie do sieci i przewód doprowadzający.
Kontrolka serwisowa miga 1 raz	Brak wody	1. Sprawdzić przyłącze wody i przewody doprowadzające.
	Wyciek w układzie wysokiego ciśnienia	1. Sprawdzić układ wysokiego ciśnienia i przyłącza pod kątem szczelności.
Kontrolka serwisowa miga 2 razy	Błąd zasilania lub zbyt duży pobór prądu silnika	1. Sprawdzić podłączenie do sieci i bezpieczniki sieciowe. 2. Skontaktować się z serwisem.
	Silnik przeciążony/przegrzany	1. Ustawić wyłącznik urządzenia w pozycji „0/OFF”. 2. Począkać, aż urządzenie ostygnie. 3. Włączyć urządzenie.
Kontrolka serwisowa miga 3 razy	Błąd pojawia się ponownie	1. Skontaktować się z serwisem.
	Zadziałał ogranicznik temperatury spalin	1. Ustawić wyłącznik urządzenia w pozycji „0/OFF”. 2. Począkać, aż urządzenie ostygnie. 3. Włączyć urządzenie.
Kontrolka serwisowa miga 4 razy	Błąd pojawia się ponownie	1. Skontaktować się z serwisem.
	Kontakttron zakleszczony w zabezpieczeniu przed brakiem wody lub zablokowany łożem magnetyczny	1. Skontaktować się z serwisem.
Kontrolka serwisowa miga 5 razy	Czujnik płomienia wyłączył palnik	1. Skontaktować się z serwisem.
Kontrolka serwisowa miga 6 razy	Zbiornik paliwa jest pusty	1. Uzupelnic paliwo.
Świeci się kontrolka pielęgnacji systemu	Zbiornik płynu do pielęgnacji systemu jest pusty	1. Uzupelnic poziom płynu do pielęgnacji systemu.
Świeci się kontrolka środka czyszczącego	Zbiornik środka czyszczącego jest pusty	1. Wlać środek czyszczący.

Błąd	Przyczyna	Sposób usunięcia
Urządzenie nie wytwarza ciśnienia	Powietrze w układzie	<ol style="list-style-type: none"> Odpowietrzyc pompę: <ol style="list-style-type: none"> Ustawić zawór dozujący środka czyszczącego w pozycji „0”. Przy otwartym pistolecie wysokociśnieniowym kilkakrotnie włączyć i wyłączyć urządzenie za pomocą wyłącznika urządzenia. W przypadku otwartego pistoletu wysokociśnieniowego odkręcić i zakręcić regulator ciśnienia/przepływu na zespole pompowym. <p>Wskazówka Proces odpowietrzania można przyspieszyć, demontując wąż wysokociśnieniowy z przyłącza wysokiego ciśnienia.</p> <ol style="list-style-type: none"> W razie potrzeby uzupełnić środek czyszczący. Sprawdzić połączenia i przewody.
	Ciśnienie jest ustawione na MIN	<ol style="list-style-type: none"> Ustawić ciśnienie na MAX.
	Filtr dokładny zanieczyszczony	<ol style="list-style-type: none"> Wyczyścić filtr dokładny, w razie potrzeby wymienić.
	Za mała ilość dopływającej wody	<ol style="list-style-type: none"> Sprawdzić ilość dopływającej wody (patrz Dane techniczne).
Urządzenie przecieka, woda kapie od spodu urządzenia	Nieszczelna pompa	<ol style="list-style-type: none"> W przypadku znacznego wycieku należy zlecić sprawdzenie urządzenia serwisowi. <p>Wskazówka Dopuszczalne są 3 krople na minutę.</p>
Urządzenie ciągle włącza się i wyłącza, gdy pistolet wysokociśnieniowy jest zamknięty	Wyciek w układzie wysokiego ciśnienia	<ol style="list-style-type: none"> Sprawdzić układ wysokiego ciśnienia i przyłącza pod kątem szczelności.
Urządzenie nie zasysa środka czyszczącego		<ol style="list-style-type: none"> Uruchomić urządzenie z otwartym zaworem dozującym środek czyszczący i zamkniętym dopływem wody, aż zbiornik pływakowy zostanie opróżniony, a ciśnienie spadnie do „0”. Otworzyć ponownie dopływ wody.
	Jeśli pompa nadal nie zasysa środka czyszczącego, może to wynikać z następujących przyczyn: Filtr w wężu ssawnym środka czyszczącego jest zabrudzony	<ol style="list-style-type: none"> Wyczyścić filtr.
	Zablokowany zawór zwrotny	<ol style="list-style-type: none"> Zdjąć wąż środka czyszczącego i poluzować zawór zwrotny tępym przedmiotem.
Palnik nie zapala	Zbiornik paliwa jest pusty	<ol style="list-style-type: none"> Uzupełnić paliwo.
	Brak wody	<ol style="list-style-type: none"> Sprawdzić przyłącze wody i przewody zasilające.
	Filtr paliwa zanieczyszczony	<ol style="list-style-type: none"> Wymienić filtr paliwa.
	Brak iskry zapłonowej	<ol style="list-style-type: none"> Jeśli iskra zapłonowa nie jest widoczna przez wziernik podczas pracy, należy zlecić sprawdzenie urządzenia serwisowi.
Ustawiona temperatura nie jest osiągnięta podczas pracy z gorącą wodą	Ciśnienie robocze/natężenie przepływu zbyt wysokie	<ol style="list-style-type: none"> Zmniejszyć ciśnienie robocze/natężenie przepływu na regulatorze ciśnienia/wydatku pompy.
	Wężownica grzejna pokryta sadzą	<ol style="list-style-type: none"> Zlecić serwisowi usunięcie sadzy z urządzenia.

Serwis

Jeśli usterka nie może zostać usunięta, urządzenie musi zostać skontrolowane w serwisie.

Gwarancja

W każdym kraju obowiązują warunki gwarancji określone przez dystrybutora urządzeń Kärcher. Ewentualne usterki urządzenia usuwane są w okresie gwarancji bezpłatnie, o ile spowodowane są błędem materiałowym lub produkcyjnym. W sprawach napraw gwarancyjnych prosimy kierować się z dowodem zakupu do dystrybutora lub do autoryzowanego punktu serwisowego.

(Adres znajduje się na odwrocie)

Więcej informacji na temat gwarancji (jeśli są dostępne) można znaleźć w obszarze Serwis na lokalnej stronie internetowej Kärcher w sekcji "Pliki do pobrania".

Deklaracja zgodności UE

Niniejszym oświadczamy, że wymieniony poniżej produkt jest zgodny z odpowiednimi przepisami podanych dyrektyw i rozporządzeń. Wszelkie niezgodnione z nami modyfikacje produktu powodują utratę ważności tego oświadczenia.

Produkt: Myjka wysokociśnieniowa

Typ: 1.174-xxx

Typ:

Dyrektywy i rozporządzenia

2000/14/WE

2006/42/WE (+2009/127/WE)

2014/30/UE

2014/53/UE

2014/68/EU

2011/65/UE

2009/125/WE

Zastosowane rozporządzenie(a)

(UE) 2019/1781

Kategoria podzespołu

II

Procedura oceny zgodności

Moduł H

Wężownica grzewcza

Procedura oceny zgodności, moduł H1

Blok sterowania

Procedura oceny zgodności, moduł H1

Różne rurociągi

Ocena zgodności art. 4 ust. 3

Zastosowane normy zharmonizowane

EN 60335-1

EN 60335-2-79

EN 55014-1: 2017 + A11: 2020

EN 55014-2: 2015

EN 61000-3-2: 2014

EN IEC 63000: 2018

EN 62233: 2008

EN 61000-3-3: 2013

EN 61000-3-11: 2000

Zastosowane specyfikacje:

AD 2000 analogicznie

TRD 801 analogicznie

Nazwa jednostki notyfikowanej:

Do 2014/68/UE

TÜV Rheinland Industrie Service GmbH

Am Grauen Stein

51105 Köln

Nr identyfikacyjny 0035

Certyfikat nr:

Zastosowana metoda oceny zgodności

2000/14/WE: Załącznik V

Poziom mocy akustycznej dB(A)

HDS 8/18-4

Zmierzony: 90

Gwarantowany: 93

HDS 9/17-4

Zmierzony: 90

Gwarantowany: 94

Nazwa i adres

Administrator dokumentacji:

S. Reiser

Alfred Kärcher SE & Co. KG

Alfred-Kärcher-Str. 28 - 40

71364 Winnenden (Germany)

Telefon: +49 7195 14-0

Faks: +49 7195 14-2212



H. Jenner

Chairman of the Board of Management



S. Reiser

Manager Regulatory Affairs & Certification

Winnenden, 01.07.2024 r.

Niżej podpisane osoby działają na zlecenie i z upoważnienia zarządu.

Alfred Kärcher SE & Co. KG

Alfred-Kärcher-Str. 28 - 40

71364 Winnenden (Germany)

Tel.: +49 7195 14-0

Faks: +49 7195 14-2212

Dane techniczne

		HDS 8/18-4 C	HDS 8/18-4 CXA	HDS 9/17-4 C	HDS 9/17-4 CXA
Przyłącze elektryczne					
Napięcie sieciowe	V	400	400	400	400
Faza	~	3	3	3	3
Częstotliwość sieciowa	Hz	50	50	50	50
Stopień ochrony		IPX5	IPX5	IPX5	IPX5
Klasa ochrony		I	I	I	I
Moc przyłącza	kW	6,0	6,0	6,5	6,5
Bezpiecznik sieciowy (zwłoczny)	A	16	16	16	16
Maksymalna dopuszczalna impedancja sieci	Ω				tbd
Przyłącze wody					
Ciśnienie dopływu (maks.)	MPa (bar)	1 (10)	1 (10)	1 (10)	1 (10)
Temperatura dopływu (maks.)	°C	30	30	30	30
Ilość dopływu (min.)	l/h (l/min)	1000(13,7)	1000 (16,7)	1100 (18,3)	1100 (18,3)
Wysokość zasysania (maks.)	m	0,5	0,5	0,5	0,5
Wydajność urządzenia					
Ilość pobieranej wody	l/h (l/min)	300-800 (5,0-13,3)	300-800 (5,5-13,3)	340-900 (5,7-15)	340-900 (5,7-15)
Ciśnienie robocze wody ze standardową dyszą	MPa (bar)	3-18 (30-180)	3-18 (30-180)	3-17 (30-170)	3-17 (30-170)
Zawór bezpieczeństwa nadciśnienia roboczego (maksymalnego)	MPa (bar)	22 (220)	22 (220)	22 (220)	22 (220)
Natężenie przepływu pary	l/h (l/min)	340 (5,7)	340 (5,7)	340 (5,7)	340 (5,7)
Ciśnienie robocze, praca pary z dyszą pary (maks.)	MPa (bar)	3,2 (32)	3,2 (32)	3,2 (32)	3,2 (32)
Dysza parowa, nr części		2.114-002.0	2.114-002.0	2.114-004.0	2.114-004.0
Temperatura robocza gorącej wody (maksymalna)	°C	98	98	98	98
Temperatura pracy pary	°C	155	155	155	155
Ilość pobieranego środka czyszczącego	l/h (l/min)	51 (0,85)	51 (0,85)	50 (0,83)	50 (0,83)
Moc palnika	kW	61	61	69	69
Zużycie oleju opałowego (maks.)	kg/h	5,2	5,2	5,8	5,8
Odstrut pistoletu wysokociśnieniowego	N	42	42	46	46
Wielkość dyszy standardowej		43	43	50	50
Wymiary i masa					
Typowy ciężar roboczy	kg	130	138	134	141
Dł. x szer. x wys.	mm	1060 x 650 x 920	1060 x 650 x 920	1060 x 650 x 920	1060 x 650 x 920
Zbiornik paliwa	l	15	15	15	15
Zbiornik środka czyszczącego	l	10	10	10	10
Pompa wysokociśnieniowa					
Ilość oleju	l	0,46	0,46	0,47	0,47
Gatunek oleju		SAE90	SAE90	SAE90	SAE90
Palnik					
Paliwo		Olej opałowy EL lub olej napędowy	Olej opałowy EL lub olej napędowy	Olej opałowy EL lub olej napędowy	Olej opałowy EL lub olej napędowy
Wartości określone zgodnie z EN 60335-2-79					
Poziom ciśnienie akustycznego L_{pA}	dB(A)	74	75	77	77
Niepewność pomiaru K_{pA}	dB(A)	3	3	3	3
Poziom mocy akustycznej L_{WA} + niepewność pomiaru K_{WA}	dB(A)	93	93	94	94
Drgania przenoszone przez kończyny górne	m/s^2	3,2	4,1	5,4	4,6
Niepewność pomiaru K	m/s^2	0,8	0,9	1	1

Przyczyna wyjątku zgodnie z rozporządzeniem (UE) 2019/1781 załącznik I sekcja 2 (12): j)

Zmiany techniczne zastrzeżone.

Tartalom

Általános utasítások	176
Biztonsági tanácsok	176
Biztonsági berendezések	176
Környezetvédelem	177
Rendeltetésszerű alkalmazás	177
Tartozékok és pótalkatrészek	177
Szállított tartozékok	177
A készülék áttekintése	177
Üzembe helyezés	178
Kezelés	179
Szállítás	181
Raktározás	182
Ápolás és karbantartás	182
Segítség üzemzavarok esetén	183
Garancia	185
EU-megfelelőségi nyilatkozat	185
Műszaki adatok	186

Általános utasítások



A készülék első használata előtt olvassa el az eredeti használati útmutatót és a mellékelt biztonsági utasításokat. Ezeknek megfelelően járjon el.

Őrizze meg mindkét tájékoztatót későbbi használatra vagy a következő tulajdonos számára.

- A használati utasítás és a biztonsági tanácsok be nem tartása a készülék károsodásához, valamint a kezelő és más személyek veszélyeztetéséhez vezethet.
- A szállítás során keletkezett károk esetén azonnal értesítse a kereskedőt.
- Kicsomagolásnál ellenőrizze, hogy a csomagolásból nem hiányzik-e valamilyen tartozék, illetve a csomagolás tartalma nem károsodott-e. A csomagolás tartalmáért lásd az A. ábrát.
- Kb. 800 m tengerszint feletti üzemeltetési magasság esetén és afelett kérjük, keresse fel értékesítési partnerét, hogy az égő beállításait a magassághoz és a csökkent oxigéntartalomhoz igazíthassa.

Biztonsági tanácsok

A készülékre az alábbi biztonsági utasítások vonatkoznak:

- Tartsa be a jogalkotó folyadékszűrőkre vonatkozó nemzeti előírásait.
- Tartsa be a jogalkotó balesetvédelemre vonatkozó nemzeti előírásait. A folyadékszűrőket rendszeresen ellenőrizni kell, és a vizsgálat eredményét írásban kell rögzíteni.
- Vegye figyelembe, hogy a készülék fűtőberendezése tüzelőberendezés. A tüzelőberendezéseket rendszeresen ellenőrizni kell a jogalkotó nemzeti előírásainak megfelelően.
- Kereskedelmi felhasználás esetén ezt a készüléket az érvényben lévő nemzeti rendelkezések szerint első alkalommal szakképzett személynek kell üzembe helyezni. A KÄRCHER ezt az első üzembe helyezést már elvégezte és dokumentálta Ön helyett. Az erről szóló dokumentáció igény esetén beszerezhető a KÄRCHER partnertől. A dokumentáció igénylésekor, kérjük, készítse elő a készülék alkatrész- és gyártási számát.
- Felhívjuk a figyelmét, hogy az érvényben lévő nemzeti rendelkezéseknek megfelelően a készüléket

rendszeresen ellenőriztetni kell egy szakképzett személlyel. E célból, kérjük, forduljon a KÄRCHER partnerhez.

- A készüléken és a tartozékokon tilos bármiféle módosításokat végezni.

A készülék szimbólumai

	A magasnyomású sugár irányítása emberekre, állatokra, üzemelő elektromos berendezésekre vagy közvetlenül a készülékre tilos. Övja a készüléket a fagytól.
	Az elektromos feszültség miatt veszély áll fenn. Az elektromos berendezésen csak villamossági szakember vagy felhatalmazott szakszemélyzet dolgozhat.
	Az érvényes előírások szerint a készüléket soha nem lehet rendszerleválasztó nélkül üzemeltetni az ivóvízhálózaton. Győződjön meg róla, hogy a magasnyomású mosó üzemeltetéséhez használt házi vízautomata csatlakozása az EN 12729 szabvány szerint BA típusú rendszerleválasztóval van ellátva. A rendszerleválasztón keresztüláramló víz nem ihatóknak minősül. A rendszerleválasztót mindig a vízellátáshoz csatlakoztassa, ne közvetlenül a készülékhez.



A mérgező kipufogógázok miatt egészségügyi veszély áll fenn. A kipufogógázok belélegzése tilos.



A forró felületek miatt égésérülés-veszély áll fenn.



Információs kód

Biztonsági berendezések

A biztonsági berendezések feladata a felhasználó védelme és azokat nem szabad üzemem kívül helyezni vagy funkciójukat megkerülni.

Túlfolyószелеp 2 nyomáskapcsolóval

- Amennyiben a szivattyúfejnél vagy a nyomás-/menetesszabályozónál kialakult vízmennyiség csökken, a túlfolyószелеp kinyílik, és a víz egy része visszaáramlik a szivattyú szívó oldalára.
- Amennyiben a magasnyomású pisztoly zárt állapotban van és a teljes vízmennyiség visszaáramlik a szivattyú szívó oldalára, a túlfolyószелеp nyomáskapcsolója kikapcsolja a szivattyút.
- A magasnyomású pisztoly ismételt kinyitását követően a hengerfej nyomáskapcsolója aktiválja a szivattyút.
- A túlfolyószелеp gyárilag van beállítva és leplombálva. A beállítást az ügyfélszolgálat biztosítja.

Biztonsági szelep

- A biztonsági szelep megnyílik, amennyiben a túlfolyószelep vagy a nyomáskapcsoló meghibásodott.
- A biztonsági szelep gyárilag van beállítva és leplombálva. A beállításokat az ügyfélszolgálat biztosítja.

Vízhiány biztosíték

Vízhiány esetén a vízhiány biztosíték megakadályozza az égő aktiválódását.

Füstgáz-hőmérsékletelhárító

Amennyiben a kipufogógáz hőmérséklete túl magas, a kipufogógáz-hőmérsékletkorlátozó kikapcsolja a készüléket.

Környezetvédelem



A csomagolóanyag újrahasznosítható. Kérjük, környezetbarát módon semmisítse meg a csomagolást.



Az elektromos és elektronikus készülékek értékes újrahasznosítható anyagokat és gyakran olyan alkatrészeket tartalmaznak, mint az elemek, akkumulátorok vagy olaj, amelyek helytelen kezelés vagy ártalmatlanítás esetén veszélyeztethetik az egészséget és a környezetet. Ezek az alkotóelemek azonban a készülék rendeltetészerű üzemeléséhez szükségesek. Az ezzel a szimbólummal jelölt készüléket nem szabad a háztartási hulladékkal együtt megsemmisíteni.

Összetevőkre vonatkozó utasítások (REACH)

Az összetevőkre vonatkozó aktuális információkat itt találja: www.kaercher.de/REACH

Kiegészítő környezetvédelmi útmutatás

A motorolajat, a fűtőolajat, a dízelolajat és a benzint ne engedje a környezetbe jutni. Kérjük, védje a talajt, és a fáradt olajat környezetbarát módon ártalmatlanítsa.

Rendeltetészerű alkalmazás

Használja a készüléket kizárólag tisztításra, pl. gépek, járművek, épületek, szerszámok, homlokzatok, teraszok és kerti készülékek tisztítására.

⚠ VESZÉLY

Benzinkutakon vagy más veszélyes területeken használatos

Sérülésveszély

Tartsa be a megfelelő biztonsági előírásokat.

Megjegyzés

Ne engedje, hogy az ásványolajat tartalmazó szennyvíz a talajba, a vizekbe vagy a szennyvízcsatornába kerüljön. A motormosást vagy az alvázmosást csak olajleválasztóval felszerelt, alkalmas helyen hajtsa végre.

A vízellátásra vonatkozó határértékek

FIGYELEM

Szennyezett víz

Idő előtti kopás vagy lerakódás a készülékben

A készüléket csak olyan tiszta vagy újrahasznosított vízzel működtesse, mely a határértékeket nem lépi át.

A vízellátásra az alábbi határértékek vonatkoznak:

- pH-érték: 6,5-9,5
- Elektromos vezetőképesség: Friss víz vezetőképessége + 1200 µS/cm, maximális vezetőképesség 2000 µS/cm
- Ülepíthető anyagok (1 l mintamenység, 30 perc ülepítési idő): < 0,5 mg/l

- Kiszűrhető anyagok: < 50 mg/l, abrazív anyagok kizárva
- Szénhidrogének: < 20 mg/l
- Klorid: < 300 mg/l
- Szulfát: < 240 mg/l
- Kalcium: < 200 mg/l
- Teljes keménység: < 28 °dH, < 50° TH, < 500 ppm (mg CaCO₃/l)
- Vas: < 0,5 mg/l
- Mangán: < 0,05 mg/l
- Réz: < 2 mg/l
- Aktív klór: < 0,3 mg/l
- Kellemetlen szagoktól mentes

Tartozékok és pótalkatrészek

Megjegyzés

Amennyiben a készüléket szállípcsőhöz csatlakoztatja, illetve amennyiben a készülék nem belátható, javasoljuk egy lángór telepítését (opció).

Csak eredeti tartozékok és eredeti pótalkatrészt alkalmazzon; ezek garantálják a készülék biztonságos és zavartmentes üzemelését.

A tartozékokra és pótalkatrészekre vonatkozóan információkat itt talál: www.kaercher.com.

Szállított tartozékok

A készülékkel szállított tartozékok fel vannak tüntetve a csomagoláson. Kicsomagolásnál ellenőrizze, hogy megvan-e minden tartozék. Hiányzó tartozékok vagy szállítási sérülések esetén kérjük, értesítse a kereskedőt.

A készülék áttekintése

A készülék leírása

Ábra A

Ábra B

- ① Szivattyú nyomás-/menyiség szabályozó
- ② Manométer
- ③ Tartó permetező lándzsához
- ④ RM 110/RM 111 rendszerápoló
- ⑤ Vízcsatlakozás
- ⑥ Vízcsatlakozó adapter
- ⑦ EASY!Lock magasnyomású tömlő
- ⑧ EASY!Lock szűrőcső
- ⑨ Magasnyomású fűvóka (rozsdamentes acél)
- ⑩ EASY!Lock magasnyomású csatlakozó
- ⑪ Elektromos tápvezeték
- ⑫ Lépésmélyedés
- ⑬ Szerszámos táska
- ⑭ Biztonsági kar
- ⑮ Ravasz
- ⑯ A magasnyomású pisztoly biztonsági retesze
- ⑰ EASY!Force magasnyomású pisztoly
- ⑱ A magasnyomású pisztoly nyomás-/térfogatszabályozója
- ⑲ Üzemanyagszita

- 20 Tisztítószer töltőnyílás
- 21 Üzemanyag töltőnyílás
- 22 Tisztítószer adagoló szelep
- 23 Kezelőfelület
- 24 A tömlődob csatlakozótömlője (csak HDS CXA)
- 25 Típustábla
- 26 Tömlődob (csak HDS CXA)
- 27 Fogantyú
- 28 Fedélzár
- 29 Készülékburkolat
- 30 Égő
- 31 Polc permetező lándzsához
- 32 Finom szűrő (víz)
- 33 Olajtartály
- 34 Olajleeresztő csavar
- 35 Úszó tartály
- 36 Szűrővel rendelkező tisztítószer szívótömlő
- 37 Üzemanyagszűrő
- 38 Rögzítőkapocs
- 39 Az alacsony vízszintű riasztás tömlője (puha csillapító rendszer)
- 40 Vízhány biztosíték

Kezelőfelület

Ábra C

0 = kikapcsolás

- 1 Készülékcapcsoló
- 2 Üzem mód: Hidegvizes üzemeltetés
- 3 Üzem mód: Forróvizes üzem (e = öko fokozat, max. 60 °C forró víz)
- 4 Üzem mód: Gőzzel történő üzemeltetés
- 5 Tájékoztató QR-kód
- 6 Forgásirány ellenőrző lámpa
- 7 Szerviz ellenőrző lámpa
- 8 Működési készség ellenőrző lámpa
- 9 Üzemanyag-ellenőrző lámpa
- 10 Rendszerkarbantartás ellenőrző lámpa

Szinjelölés

- A tisztítási folyamat kezelőelemei sárgák.
- A karbantartás és a szerviz kezelőelemei világoszürkék.

Üzembe helyezés

⚠ FIGYELMEZTETÉS

Sérült szerkezeti elem

Sérülésveszély

Ellenőrizze a készülék, a tartozékok, a vezetékek és a csatlakozások kifogástalan állapotát. Ha az állapot nem kifogástalan, tilos a készüléket alkalmazni.

1. Amennyiben szükséges, rögzítse a rögzítőféket.

A fogantyú telepítése

1. A fogantyú telepítésekor kérjük, figyeljen a csavarok indító nyomatékára (6,5-7,0 Nm).

Ábra D

A szerszámtáska telepítése (csak HDS C)

1. Függessze a szerszámtáskát a készülék felső fogantyúira.

Ábra E

2. Hajtsa le és rögzítse a szerszámtáskát.

3. Rögzítse a szerszámtáskát 2 csavarral (indító nyomaték: 6,5-7,0 Nm).

Megjegyzés

2 csavar maradt.

A nagynyomású pisztoly, a szórócső, a fúvóka és a nagynyomású tömlő telepítése

Készülék ANTI!Twist-tel: Rögzítse a sárga színű nagynyomású tömlő csatlakozót a nagynyomású pisztolyhoz.

Megjegyzés

Az EASY!Lock-rendszerben az alkotóelemeket gyorsmenettel, egy fordulattal gyorsan és biztonságosan lehet összekapcsolni.

1. A szórócsövet kösse össze a magasnyomású pisztollyal és kézzel húzza meg (EASY!Lock).

Ábra F

2. Helyezze a magasnyomású fúvókát szórócsőre.

3. Szerelje fel a hollandianyát és kézzel húzza meg (EASY!Lock).

4. Tömlődob nélküli készülék: A magasnyomású tömlőt kösse össze a magasnyomású pisztollyal és a készülék magasnyomású csatlakozójával és kézzel húzza meg (EASY!Lock).

5. Tömlődobos készüléknél: A magasnyomású tömlőt kösse össze a magasnyomású pisztollyal és kézzel húzza meg (EASY!Lock).

FIGYELEM

Felcsavart magasnyomású tömlő

Károsodás veszélye!

A működés megkezdése előtt teljesen tekerje ki a magasnyomású tömlőt.

Ápolórendszer

Ápolórendszer meghatározása

Megjegyzés

Kemény víz esetében az RM 110 gátolja a fűtőspirál vízkövesedését.

Megjegyzés

Lágy víz esetében használja az RM 111-et a szivattyú ápolására és a szennyvízképződés megakadályozására.

Vízkeménység (° dH)	Alkalmazandó rendszerápoló szer
<3	RM 111
>3	RM 110

1. Azonosítsa a helyi víz keménységét, forduljon e célból a helyi vízművekhez vagy használjon egy keménységvizsgálót (rendelésszám: 6.768-004.0).

A készülék ápolószertartályának újratöltése

Megjegyzés

A csomagolás készülék ápolószert mintát is tartalmaz.

- A rendszer karbantartása hatékonyan megakadályozza a fűtőspirál vízkövesedését, amennyiben a

készülék vízkőtartalmú csapvízzel üzemel. Az adagolás az úszótartályba cseppenként történik.

- Az adagot gyárilag közepes vízkeménységre állítottuk.
1. Töltse fel újra a készülékápoló tartályt.

Üzemanyag utántöltése

⚠ **VESZÉLY**

Nem megfelelő üzemanyag

Robbanásveszély

Csak dízel üzemanyagot vagy könnyű fűtőolajat töltsön be. Nem megfelelő üzemanyag, például benzin alkalmazása tilos.

FIGYELEM

Üres üzemanyagtartállyal történő üzem

Az üzemanyag-szivattyú tönkremenetele

A készüléket soha ne üzemeltesse üres üzemanyag-tartállyal.

1. Nyissa ki a tartályreteszt.
2. Adagoljon üzemanyagot.
3. Zárja le a tank zárósapkáját.
4. A kifolyt üzemanyagot távolítsa el.

A tisztítószer adagolása

⚠ **VESZÉLY**

Nem megfelelő tisztítószer

Sérülésveszély

Csak KÄRCHER termékeket használjon.

Semmi esetre se töltsön be oldószert (pl. benzint, acetont, higítót).

El kell kerülni szembe jutást illetve bőrrel érintkezést. Tartsa be a tisztítószer-gyártó biztonsági- és kezelési utasításait.

Megjegyzés

A Kärcher egyedi tisztító- és ápolószer programmal támogatja ügyfeleit. Forgalmazója szívesen támogatja Önt.

1. Töltse fel a tartályt tisztítószerrel.

Vízcsatlakozás

- A csatlakozási értékeket a „Műszaki adatok” című rész tartalmazza.

Megjegyzés

A szállítási terjedelem nem tartalmaz hozzáfolyó tömlőt.

1. Használja a vízcsatlakozó adaptert és csatlakoztassa a bevezető tömlőt (minimális hossz 7,5 m, minimális átmérő 3/4") a készülék vízcsatlakozására és a vízadagolóra (például vízcsapra).
2. Nyissa meg a vízbefolyást.

Szivattyúzza ki a vizet a tartályból.

⚠ **VESZÉLY**

Sérülés és károsodás veszélye, az ivóvíz szennyeződése

A készülék tömitései nem oldószerezállók. Az oldószerszórókód kifejezetten gyulladásveszélyes, robbanékony és mérgező.

Soha ne szívasson fel oldószereket tartalmazó folyadékokat, például festékhígítót, benzint, olajat vagy szűretlen vizet.

Soha ne szívasson fel vizet ivóvíztartályokból.

Ha a készüléket külső tartályban található víz elszívására használja, biztosítsa a következő módosításokat:

1. Nyissa ki a készülékápoló tartályának adagolónyílását.
2. Csavarja le és távolítsa el a készülékápoló tartályának fedelét.

3. Csak tömlődobbal rendelkező készülékek esetén: Távolítsa el a tömlődobot. Ehhez lazítsa meg a 4 csavart, és helyezze a tömlődobot a készülék mellé.
4. Csavarja le az égőház 2 csavarját.

Ábra G

5. Csavarja le és távolítsa el a hátsó falat.

Ábra H

6. Távolítsa el a finomszűrő vízcsatlakozását.

Ábra I

7. Csavarja le a szivattyúfejnél található finomszűrőt.
8. Távolítsa el az ápolórendszer tartályát.
9. Csavarja le az úszótartálynál található felső adagoló-tömlőt.

Ábra J

10. A felső adagoló-tömlőt csatlakoztassa a szivattyúfejhez.
11. Csatlakoztassa a tisztítószert-adagoló szelepet a dugóhoz.
12. Csatlakoztassa a szívótömlőt (melynek átmérője legalább 3/4") a szűrővel (tartozék) a vízcsatlakozáshoz.
13. Akassza a szívótömlőt egy külső vízforrásba.

Megjegyzés

Maximális szívási magasság: 0,5 m

14. Amíg a szivattyú vizet szív: A szivattyú nyomás-/mennyiség szabályozóját állítsa a maximális értékre és zárja el a tisztítószer-adagoló szelepet.
15. Eltávolításhoz kövesse az említett utasításokat fordított sorrendben. Bizonyosodjon meg arról, hogy az ápolórendszer tartályánál található mágnesszelep kábele szabad.

Elektromos csatlakozás

⚠ **VESZÉLY**

A hosszabbító kábelek helytelen csatlakoztatása

Elektromos áramütés veszélye

A szabadban csak erre a célra engedélyezett és megfelelő jelöléssel ellátott, megfelelő vezetékátmérővel rendelkező elektromos hosszabbító kábeleket használjon.

Bizonyosodjon meg arról, hogy a használt hosszabbító kábel csatlakozó dugasa és kapcsolója vízálló.

A hosszabbító kábeleket mindig tekerje le teljesen.

FIGYELEM

A hálózati impedancia túllépése

Áramütés rövidzárat esetén

Az elektromos csatlakozási pontnál nem szabad túllépni a megengedett maximális hálózati impedanciát (lásd a Műszaki adatokat).

Az Ön csatlakozási pontjánál fennálló hálózati impedanciával kapcsolatos kétségek esetén kérjük, forduljon áramszolgáltatójához.

- A csatlakozási értékeket a Műszaki adatok fejezet és a típus tábla tartalmazza.
- Bizonyosodjon meg arról, hogy az elektromos csatlakoztatást képzett villanyszerelő végzi, az IEC 60364-1 szabvány előírásainak megfelelően.

Kezelés

⚠ **VESZÉLY**

Tűzveszélyes folyadékok

Robbanásveszély

Soha ne permetezzen éghető folyadékokat.

⚠ **VESZÉLY**

Szórócső nélküli üzem

Sérülésveszély

A készüléket ne használja felszerelt szórócső nélkül.

Minden alkalmazás előtt ellenőrizze, hogy a szórócső megfelelően van-e rögzítve. A szórócső csavarkötését kézzel kell meghúzni.

⚠ VESZÉLY

Magasnyomású vízszugár

Sérülésveszély

Soha ne rögzítse a kihúzókart és a biztonsági kart bekapcsolt pozícióban.

Ne használja a magasnyomású pisztolyt, ha a biztonsági kar sérült.

A készüléken végzett minden munka előtt tolja előre a magasnyomású pisztoly biztosító reteszt előre.

A magasnyomású pisztolyt és a szórócsövet két kézzel tartsa.

FIGYELEM

Üres üzemanyagtartállyal történő üzem

Az üzemanyag-szivattyú tönkremenetele

A készüléket soha ne üzemeltesse üres üzemanyag-tartállyal.

A magasnyomású pisztoly nyitása/zárása

1. A magasnyomású pisztoly nyitása: Mozgassa a biztonsági kart és a kihúzó kart.
2. A magasnyomású pisztoly zárása: Engedje el a biztonsági kart és a kihúzó kart.

Fűvókacseré

1. Kapcsolja ki a készüléket, és működtesse a nagy-nyomású pisztolyt, míg az eszköz nyomásmentessé válik.
2. A nagynyomású pisztoly rögzítéséhez tolja előre a biztonsági reteszt.
3. Cserélje ki a fűvókát.

A készülék bekapcsolása

1. Állítsa a készülék kapcsolóját az óhajtott üzemmódra. Az üzemműködés állapotot jelző ellenőrzőlámpa világít. Az üzemi nyomás kialakulását követően a készülék röviden bekapcsol és kikapcsol.

Megjegyzés

Amennyiben használat közben a forgásirány ellenőrző lámpa világít, azonnal kapcsolja ki a készüléket, hárítsa el a hibát; hibaelhárításhoz lásd a Sűgőt.

2. Biztosítsa ki a nagynyomású pisztolyt; tolja hátra a biztonsági reteszt. A nagynyomású pisztoly bekapcsolását követően a készülék ismételt bekapcsol.

Megjegyzés

Amennyiben a magasnyomású fűvókánál vízszivárgás nem észlelhető, légtelenítse a szivattyút. Amennyiben hiba történik, nyissa meg a Sűgőt - a készülék nem nőveli a nyomást.

A tisztítási hőmérséklet beállítása

- 30°C - 98°C: Tisztítsa forró vízzel.
 - 100°C - 150°C: Tisztítsa gőzzel.
1. A készülékkapcsolót állítsa az óhajtott hőmérsékletre.
 2. Üzemeltetés gőzzel: A magasnyomású fűvókát (rozsdamentes acél) cserélje gőzfűvókára (sárgaréz) (lásd a gőzzel történő üzemeltetést).

Az üzemi nyomás és a szállítási mennyiség beállítása

A szivattyú nyomás/mennyiség szabályozása

1. A szabályozóorsót fordítsa az óramutató járásával megegyező irányba: Növelje az üzemi nyomást (MAX).

2. Fordítsa a szabályozóorsót az óramutató járásával ellentétes irányba: Csökkentse az üzemi nyomást (MIN).

A magasnyomású pisztoly nyomás-/mennyiség-szabályozója

⚠ VESZÉLY

A szórócső veszélye

Sérülésveszély

A nyomás-/térfogat-szabályozás beállításakor bizonyosodjon meg arról, hogy a szórócső csavarjai nem lazultak meg.

Megjegyzés

Amennyiben a készülék hosszú távon csökkentett nyomással üzemel, állítsa be a nyomást a szivattyú nyomás-/mennyiség-szabályozójával.

1. A készülék kapcsolóját állítsa max. 98°C-ra.
2. A szivattyú nyomás-/mennyiség-szabályozójával állítsa a munkanyomást a maximális értékre.
3. A munkanyomás és a szállított mennyiség beállításához fordítsa el (fokozatok nélkül) a nyomás-/mennyiség-szabályozót (+/-).

Tisztítószerezrel együtt történő használat

- A környezet védelme érdekében kevés tisztítószert használjon.
- Bizonyosodjon meg a tisztítószert és a tisztítandó felület összeférhetőségéről.

Megjegyzés

A kezelőpanelen kijelzett irányértékek a maximális üzemi nyomásra vonatkoznak.

Megjegyzés

Amennyiben a tisztítószert szívása külső tartályból történik, vezesse a tisztítószert szívótömlőjét a mélyedéssel keresztül kifelé.

1. A tisztítószert koncentrációját állítsa be a tisztítószert adagolószelével, a gyártó utasításainak megfelelően.

Tisztítás

Megjegyzés

A túlságosan nagy nyomás által okozott károk megelőzése érdekében a nagynyomású sugarat először mindig nagyobb távolságból irányítsa a tisztítandó felületre.

1. Az üzemi nyomást, a tisztítószert hőmérsékletét és a tisztítószert koncentrációját állítsa be a tisztítandó felület függvényében.

Ajánlott tisztítási módszer

1. A szennyeződések lazítása: A tisztítószert permezzezze enyhén és hagyja 1 ... 5 percig hatni, de ne hagyja megszáradni.
2. A szennyeződések eltávolítása: A feloldott szennyeződést mossa le a magasnyomású sugárral.

Hidegvízes üzemeltetés

Használja a könnyű szennyeződések eltávolítására és az öblítésre, pl. kerti szerszámok, teraszok, szerszámok esetében.

1. Az üzemi nyomást szabályozza szükség szerint.

Ajánlott tisztítási hőmérsékleti értékek

- 30-50°C: Könnyű szennyeződések
- Max. 60°C: Fehérjetartalmú szennyeződések, pl. az élelmiszeriparban
- 60-90 °C: Autótisztítás, géptisztítás
- 100-110 °C: Tartósításmentes, erősen zsíros szennyeződések

- Legfeljebb 140°C: Adalékok leolvastása, homlok-zatok részleges tisztítása

Forró vízzel történő üzemeltetés

⚠ VESZÉLY

Forró víz

Leforrás veszélye

Kerülje az érintkezést a forró vízzel.

1. A készülékkapcsolót állítsa az óhajtott hőmérsékletre.

Üzemeltetés gőzzel

⚠ VESZÉLY

Forró gőz

Leforrás veszélye

98 °C feletti üzemi hőmérsékleten az üzemi nyomás nem haladhatja meg a 3,2 MPa (32 bar) értéket.

Az alábbi intézkedések kivitelezése kötelező:

1. A magasnyomású fűvókát (rozsdamentes acél) cserélje gőzfűvókára (sárgaréz, cikkszám: lásd a műszaki adatokat).
2. Nyissa ki teljesen a magasnyomású pisztoly nyomás-/mennyiség szabályozóját a + irányba.
3. A szivattyú nyomás-/mennyiség szabályozójával állítsa a munkanyomást a minimális értékre.
4. A készülék kapcsolóját állítsa legalább 100°C-ra.

Öko szint

A készülék a leggazdaságosabb hőmérsékleti tartományban (max. 60°C) működik.

Az üzem megszakítása

1. A nagynyomású pisztoly rögzítéséhez tolja előre a biztonsági reteszt.

Készenléti idő

A készenléti idő alatt a készülék a magasnyomású pisztoly kinyitásával indítható. A kontroll lámpa zölden világít.

Ha a magasnyomású pisztoly 30 percig zárva marad, a készenléti idő véget ér. Az ellenőrzőlámpa zöld színnel világog.

Tisztítószeres használat után

1. A mosószer adagolószepelét állítsa a „0” állásba.
2. A készülék kapcsolóját állítsa az 1. állásba (üzemelés hideg vízzel).
3. Öblítse a készüléket legalább 1 percig nyitott nagynyomású pisztollyal.

A készülék kikapcsolása

⚠ VESZÉLY

Forró víz vagy gőz miatti veszély

Leforrás veszélye

Forró vízzel vagy gőzzel történő üzemeltetést követően üzemeltesse a készüléket legalább 2 percig hideg vízzel és nyitott pisztollyal.

1. Zárja el a vízbefolyást.
2. Nyissa meg a magasnyomású pisztolyt.
3. Kapcsolja be a szivattyút a készülék kapcsolójával, és hagyja működni 5-10 másodpercig.
4. Zárja el a magasnyomású pisztolyt.
5. A készülékkapcsolót állítsa „0/OFF” állásba.
6. A hálózati dugaszcsatlakozót száraz kézzel húzza ki a dugaszolóaljzatból.
7. Távolítsa el a vízcsatlakozót.
8. Működtesse a magasnyomású pisztolyt, míg a készülék el nem éri a nyomámentes állapotot.

9. Biztosítsa ki a magasnyomású pisztolyt, ehhez tolja a biztonsági reteszt hátra.

Fagyvédelem

FIGYELEM

Fagyveszély

A készülék tönkremehet a megfagyó víztől

A vizet tartalmazó készüléket tárolja mindig fagyvédett helyen.

A szilipcsőhöz csatlakoztatott eszközök esetében figyeljen a behatoló hideg levegőre.

FIGYELEM

Hideg levegő behatolása a szilipcsőven keresztül

Rongálódásveszély

Amennyiben a külső hőmérséklet kisebb, mint 0°C, válassza le a készüléket a szilipcsőről.

1. Amennyiben a fagyvédett tárolás nem lehetséges, kapcsolja ki a készüléket.

Üzemen kívül helyezése

Hosszabb üzemszünetek esetén, vagy amennyiben a fagyvédett tárolás nem lehetséges:

1. Ürítse le a tisztítószertartályt.
2. Engedje le a vizet.
3. Öblítse át a készüléket fagyállóval.

Víz leengedése

1. Csavarja le a vízadagoló tömlőt és a nagynyomású tömlőt.
2. Csavarja le a kazán alján található tápvezetéket, és a fűtőspirált hagyja üresjáratban működni.
3. A készüléket hagyja legfeljebb 1 percig működni, míg a szivattyú és a vezetékek kiürülnek.

Öblítse át a készüléket fagyállóval

Megjegyzés

Tartsa be a fagyálló szer gyártójának használati előírásait.

1. Az úszótartályba öntsön kereskedelmi forgalomban kapható fagyállószeret.
2. Kapcsolja be a készüléket (égő nélkül), és hagyja üzemelni, amíg a készülék teljes átöblítése megtörténik.

Így adott szintű korrózióvédelem is biztosított.

Szállítás

FIGYELEM

Helytelen szállítás ipari targoncával

Rongálódásveszély

Amennyiben a készüléket ipari targoncával szállítja, figyeljen a készülék helyzetére.

Abra K

FIGYELEM

Szakszerűtlen szállítás

Károsodás veszélye

Védje a magasnyomású pisztoly kihúzó karját a károsodástól.

⚠ VIGYÁZAT

A súly figyelmen kívül hagyása

Sérülés és károsodás veszélye

Szállítás során ügyeljen a készülék súlyára.

1. Járműben történő szállítás esetén a készüléket a mindenkor érvényes irányelvek szerint biztosítsa csúszás és felborulás ellen.

Raktározás

⚠ VIGYÁZAT

A súly figyelmen kívül hagyása

Sérülés és károsodás veszélye

Raktározás során ügyeljen a készülék súlyára.

Apolás és karbantartás

⚠ VESZÉLY

Nem szándékosan beinduló készülék, áramvezető alkatrészek érintése

Sérülésveszély, áramütés veszélye

A készüléken végzett munkák előtt kapcsolja ki a készüléket.

Húzza ki a hálózati dugaszt.

1. Zárja el a vízbefolyást.
2. Nyissa meg a magasnyomású pisztolyt.
3. A szivattyút kapcsolja be a készülék kapcsolójával, és hagyja üzemelni 5-10 másodpercig.
4. Zárja el a magasnyomású pisztolyt.
5. A készülékkapcsolót állítsa „0/OFF” állásba.
6. A hálózati csatlakozót kizárólag száraz kézzel húzza ki a dugaszolóaljzatból.
7. Távolítsa el a vízcsatlakozást.
8. Működtesse a magasnyomású pisztolyt, míg a készülék el nem éri a nyomásmentes állapotot.
9. A magasnyomású pisztoly rögzítéséhez tolja előre a biztonsági reteszt.
10. Hagyja lehűlni a készüléket.

Hetente

FIGYELEM

A tejszerű olaj a készülék rongálódását okozhatja

A tejszerű olajjal végzett műveletek a készülék károsodását okozhatják.

Ha az olaj tejszerű, azonnal értesítse a hivatalos ügyfélszolgálatot.

1. Tisztítsa meg a finomszűrőt.
2. Tisztítsa meg az üzemenyagszítót.
3. Ellenőrizze az olajsíntet.

Havonta

1. Tisztítsa meg a tisztítószert-szivótömlőn található szűrőt.

Minden 500 üzemóra után, de legalább évente

1. Cserélje le az olajat.
2. Bizonyosodjon meg arról, hogy a készülék karbantartását az ügyfélszolgálat biztosítja.

Legkésőbb 5 évenként ismétlődő

1. A nyomáspróbát a gyártó előírásainak megfelelően végezze.

A pót-magasnyomású tömlő telepítése (csak HDS...XA)

⚠ FIGYELMEZTETÉS

Sérülésveszély

A tömlődob váratlanul nagyon gyorsan elfordulhat, amikor a reteszelő leválasztódik.

Óvatosan kövesse az alábbi lépéseket, és rögzítse a tömlődobot az ismertetett módon.

Megjegyzés

Ezzel a készülékkel kizárólag az „Ultra Guard” típusú magasnyomású tömlők használhatók.

1. Használjon lapos csavarhúzózt és távolítsa el a tömlődob fedelét.

Ábra M

2. A magasnyomású tömlőt teljesen tekerje le tömlődobról.
3. Helyezzen egy SW 10-es imbuszkulcsot a ház hat-szögletű nyílásába. Helyezze be a kulcsot olyan mélyre, hogy a tömlődob blokkolódjon.
Ábra N
Ábra O
4. Csavarja ki a 2 csavart.
Ábra P
5. Távolítsa el a tömlődugót a magasnyomású tömlőről.
6. Húzza ki a biztosítóhorgot.
Ábra Q
7. Kapcsolja le a magasnyomású tömlőt a tömlőcsatlakozóról.
8. Az új magasnyomású tömlőt vezesse át a tömlővezető görgőkön és csatlakoztassa a tömlőcsatlakozóhoz. Vegye figyelembe a tömlődob forgásirányát.
9. A biztosítóhorgot helyezze a tömlőcsatlakozóba.
Ábra R
10. Ellenőrizze, hogy az alátétek a biztonsági kampó mögött vannak-e.
11. Helyezze fel a tömlődugót a tömlőcsatlakozó másik végére. A távolság a tömlő végétől kb. 1 m legyen (a magasnyomású pisztolyig).
12. Csatlakoztassa a készüléket a víz- és áramforráshoz, helyezze üzembe, és ellenőrizze a csatlakozás tömítettségét.
13. Feszítse ki a tömlőt és tartsa feszesen. A tömlő feszítését követően húzza ki a hatlapfejú csavarkulcsot.
14. Reteszelve ki a tömlődobot a magasnyomású tömlő meghúzásával, és hagyja, hogy a magasnyomású tömlő lassan feltekeredjen. A tömlő tartásával ellenőrizze a feltekerelési sebességet.
15. Helyezze vissza a fedelét.

Tisztítsa meg a finomszűrőt

1. Nyomásmentesítse a készüléket.
2. Csavarja le a szivattyúfej finomszűrőjét.
3. Szedje szét a finomszűrőt és vegye ki a szűrőbetétet.
4. Tisztítsa meg a szűrőbetétet tiszta vízzel vagy sűrített levegővel.
5. A beszerelést fordított sorrendben végezze el.

Üzemenyagszűrő tisztítása

1. Ütögesse ki az üzemenyagszűrőt. Ügyeljen arra, hogy az üzemenyag ne jusson ki a környezetbe.

A tisztítószert-szivótömlő szűrőjének tisztítása

1. Húzza ki a tisztítószert-szivótömlőt.
2. A szűrőt tisztítsa vízben.
3. Telepítse a szűrőt.

Olajcsere

Az olaj típusát és a feltöltési mennyiséget Műszaki adatok című fejezet tartalmazza.

1. Készítsen elő egy kb. 1 liter ürtartalmú olajgyűjtő tartályt.
2. Lazítsa meg az olajleeresztő csavart.
3. Eressze le az olajat a gyűjtőtartályba.

Megjegyzés

A használt olajt selejtezze le környezetbarát módon vagy adja le valamelyik hivatalos gyűjtőhelyen.

4. Rögzítse ismét az olajleeresztő csavart.
5. Az új olajt adagolja lassan, az olajtartály „MAX” jelöléséig. Bizonyosodjon meg arról, hogy a légbuborékok kiszivárognak.

Segítség üzemzavarok esetén

⚠ VESZÉLY

Nem szándékosan beinduló készülék, áramvezető alkatrészek érintése

Sérülésveszély, áramütés veszélye

A készüléken végzett munkák előtt kapcsolja ki a készüléket.

Húzza ki a hálózati dugaszt.

Hiba	Ok	Elhárítás
A forgásirány ellenőrző lámpa villog (csak 3 fázisú eszközök)		1. Cserélje ki a készülék dugós csatlakozójának pólusait. Ábra L
Az üzembesz ellenőrző lámpa kikapcsol, ill. a készülék nem működik	Nincs hálózati feszültség	1. Ellenőrizze a hálózati csatlakozást és a vezetékeket.
A szerviz-ellenőrző lámpa 1x villog	Vízhiány	1. Ellenőrizze a vízcsatlakozást és a vezetékeket.
	Szivárgás a nagynyomású rendszerben	1. Ellenőrizze a nagynyomású rendszer és a csatlakozások tömítéseit.
A szerviz-ellenőrző lámpa 2x villog	Túl nagy hiba az áramellátásban vagy a motor áramfogyasztásában	1. Ellenőrizze a hálózati csatlakozást és a hálózati biztosítékokat. 2. Értesítse az ügyfélszolgálatot.
A szerviz-ellenőrző lámpa 3x villog	A motor túlterhelt / túlmelegedett	1. A készülékkapcsolót állítsa „0/OFF” állásba. 2. Hagyja lehűlni a készüléket. 3. Kapcsolja be a készüléket.
	Ismételten felmerülő hiba	1. Értesítse az ügyfélszolgálatot.
A szerviz-ellenőrző lámpa 4x villog	A kipufogógáz hőmérséklet korlátozó kioldódott	1. A készülékkapcsolót állítsa „0/OFF” állásba. 2. Hagyja lehűlni a készüléket. 3. Kapcsolja be a készüléket.
	Ismételten felmerülő hiba	1. Értesítse az ügyfélszolgálatot.
A szerviz-ellenőrző lámpa 5x villog	A Reed relé beragadt az alacsony vizes biztosítékba vagy a mágneses dugattyú beragadt	1. Értesítse az ügyfélszolgálatot.
A szerviz-ellenőrző lámpa 6x villog	A lángérzékelő kikapcsolta az égőt	1. Értesítse az ügyfélszolgálatot.
Az égő ellenőrző lámpája világít	Az üzemanyagtartály üres	1. Adagoljon üzemanyagot.
A rendszerápolás ellenőrző lámpa világít	A készülékápoló tartálya üres	1. Töltse fel újra a készülékápoló tartályt.
A tisztítószer ellenőrző lámpa világít	A tisztítószer tartály üres	1. Töltse fel a tartályt tisztítószerrel.

Hiba	Ok	Elhárítás
A készülék nem hoz létre nyomást	Levegő a rendszerben	1. Szivattyú légtelenítése: a Állítsa a tisztítószer adagolószelepét „0” állásba. b Ha a nagy nyomású pisztoly nyitva van, kapcsolja be és ki többször a készüléket a készülék kapcsolójával. c Nyitott magas nyomású pisztoly esetén nyissa ki és zárja be a szivattyú nyomás/mennyiség szabályozóját. Megjegyzés <i>A légtelenítési folyamat felgyorsul a nagy nyomású tömlő nagy nyomású csatlakozásról történő leszerelésével.</i> 2. Szükség esetén tölts fel a tisztítószer. 3. Ellenőrizze a csatlakozásokat és a vezetékeket.
	A nyomás MIN. értékre van állítva	1. Állítsa a nyomást MAX értékre.
	A finomszűrő szennyezett	1. Tisztítsa meg a finomszűrőt, szükség esetén cserélje ki.
	A vízbefolyás mennyiség túl alacsony	1. Ellenőrizze a vízbefolyás mennyiséget (lásd a műszaki adatokat).
Az eszköznél szívárgás észlelhető, a készülék aljáról víz csepeg	A szivattyú tömítetlen	1. Jelentős szívárgás esetén ellenőrizze az eszközt az ügyfélszolgálatnál. Megjegyzés <i>3 csepp / perc megengedett.</i>
A készülék folyamatosan be- és kikapcsol, ha a nagy nyomású pisztoly zárva van	Szívárgás a nagy nyomású rendszerben	1. Ellenőrizze a nagy nyomású rendszer és a csatlakozások tömítéseit.
A készülék nem szív tisztítószer		1. Hagyja a készüléket nyitott tisztítószer adagolószelleppel és zárt vízbemenettel üzemelni, míg az úszótartály kiürül és a nyomás „0” szintre csökken. 2. Nyissa ki ismét a vízbemenetet.
	Ha a szivattyú még mindig nem szívja a tisztítószer, ennek lehetséges okai: A mosószer-szivótömlő szűrője szennyezett	1. Tisztítsa meg a szűrőt.
	A visszacsapó szelep blokkolt	1. Távolítsa el a tisztítószer tömlőjét, és tompa tárggyal lazítsa meg a visszacsapó szelepet.
Az égő nem aktiválódik	Az üzemanyag tartály üres	1. Adagoljon üzemanyagot.
	Vízhiány	1. Ellenőrizze a vízcsatlakozást és az adagoló vezetékeket.
	Az üzemanyagszűrő elszennyeződött	1. Cserélje ki az üzemanyagszűrőt.
	Nincs gyújtószikra	1. Amennyiben üzemelés közben az égő ellenőrzőablakán keresztül gyújtószikra nem észlelhető, ellenőriztesse a készüléket az ügyfélszolgálatlaltal.
Forró vízzel történő üzemeltetéskor a készülék nem éri el a beállított hőmérsékletet	Túl magas üzemi nyomás/szállítási mennyiség	1. Csökkentse az üzemi nyomást/szállítási mennyiséget a szivattyú nyomás-/mennyiség szabályozójával.
	Elkormosodott fűtőspirál	1. Forduljon az ügyfélszolgálatához és igényelje a korom eltávolítását.

Ügyfélszolgálat

Ha az üzemzavart nem sikerül elhárítani, a készüléket az ügyfélszolgálatlaltal kell megvizsgáltatni.

Garancia

Minden országban az illetékes értékesítőnk által biztosított garanciális feltételek érvényesek. Amennyiben a garanciaidőn belül a készüléknél hibák merülnek fel, azokat díjmentesen orvosoljuk, ha az adott hibák anyag-, illetve gyártási hibák. Garanciális esetben kérjük, a számlával együtt forduljon forgalmazójához vagy a legközelebbi, arra jogosult ügyfélszolgálati irodához. (A cím a hátoldalon található)

A garanciával kapcsolatos további információk (amennyiben elérhetőek) megtekinthetők a Kärcher Magyarországi Szerviz elemének „Letöltések” menüjében.

EU-megfelelőségi nyilatkozat

Kijelentjük, hogy az alább említett termék megfelel a felsorolt irányelvek és rendeletek vonatkozó rendelkezéseinek. A terméken végzett, de velünk nem egyeztetett módosítás esetén jelen nyilatkozat érvényét veszti.

Termék: Magasnyomású mosó

Típus: 1.174-xxx

Típus:

Irányelvek és rendeletek

2000/14/EK

2006/42/EK (+2009/127/EK)

2014/30/EU

2014/53/EU

2014/68/EU

2011/65/EU

2009/125/EK

Alkalmazott rendelet(ek)

(EU) 2019/1781

A szerelési csoport kategóriája

II

Megfelelőségi eljárások

H modul

Fűtőspirál

Megfelelőségértékelés H modul

Vezérlőblokk

Megfelelőségértékelés H modul

Különböző csővezetékek

Megfelelőségértékelés 4. cikk (3) bekezdés

Alkalmazott harmonizált szabványok

EN 60335-1

EN 60335-2-79

EN 55014-1: 2017 + A11: 2020

EN 55014-2: 2015

EN 61000-3-2: 2014

EN IEC 63000: 2018

EN 62233: 2008

EN 61000-3-3: 2013

EN 61000-3-11: 2000

Alkalmazott specifikációk:

AD 2000 alapján

TRD 801 alapján

A kijelölt szervezet neve:

A 2014/68/EU szabályozás tekintetében

TÜV Rheinland Industrial Service GmbH

Am Grauen Stein

51105 Köln

Azonosítószám 0035

Tanúsítvány száma:

Alkalmazott megfelelőségértékelési eljárások

2000/14/EK: V. melléklet

Zajtjelzőmérszint dB(A)

HDS 8/18-4

Mért: 90

Szavatolt: 93

HDS 9/17-4

Mért: 90

Szavatolt: 94

Név és cím

Dokumentációs meghatalmazott:

S. Reiser

Alfred Kärcher SE & Co. KG

Alfred-Kärcher-Str. 28 - 40

71364 Winnenden (Németország)

Telefon: +49 7195 14-0

Fax: +49 7195 14-2212



H. Jenner

Chairman of the Board of Management



S. Reiser

Manager Regulatory Affairs & Certification

Winnenden, 2024/07/01

Az aláírók a cégvezetőség megbízásából és teljes körű meghatalmazásával járnak el.

Alfred Kärcher SE & Co. KG

Alfred-Kärcher-Str. 28 - 40

71364 Winnenden (Németország)

Tel.: +49 7195 14-0

Fax: +49 7195 14-2212

Műszaki adatok

		HDS 8/18-4 C	HDS 8/18-4 CXA	HDS 9/17-4 C	HDS 9/17-4 CXA
Elektromos csatlakozás					
Hálózati feszültség	V	400	400	400	400
Fázis	~	3	3	3	3
Hálózati frekvencia	Hz	50	50	50	50
Védettség		IPX5	IPX5	IPX5	IPX5
Érintésvédelmi osztály		I	I	I	I
Csatlakozási teljesítmény	kW	6,0	6,0	6,5	6,5
Hálózati biztosíték (lassú kioldású)	A	16	16	16	16
Maximális megengedett hálózati impedancia	Ω				tbd
Vízcsatlakozás					
Hozzáfolyási nyomás (max.)	MPa (bar)	1 (10)	1 (10)	1 (10)	1 (10)
Hozzáfolyási hőmérséklet (max.)	$^{\circ}\text{C}$	30	30	30	30
Hozzáfolyási mennyiség (min.)	l/h (l/min)	1000(13,7)	1000 (16,7)	1100 (18,3)	1100 (18,3)
Szívómagasság (max.)	m	0,5	0,5	0,5	0,5
A készülék teljesítményre vonatkozó adatai					
Szállítási mennyiség, víz	l/h (l/min)	300-800 (5,0-13,3)	300-800 (5,5-13,3)	340-900 (5,7-15)	340-900 (5,7-15)
Víz üzemi nyomása normál fűvókával	MPa (bar)	3-18 (30-180)	3-18 (30-180)	3-17 (30-170)	3-17 (30-170)
Túl magas üzemi nyomású biztonsági szelep (maximum)	MPa (bar)	22 (220)	22 (220)	22 (220)	22 (220)
Gőz üzemmód szállítási mennyisége	l/h (l/min)	340 (5,7)	340 (5,7)	340 (5,7)	340 (5,7)
Üzemi nyomás gőzfűvókával történő gőz üzemmódban (max.)	MPa (bar)	3,2 (32)	3,2 (32)	3,2 (32)	3,2 (32)
Gőzfűvóka alkatrészszáma		2.114-002.0	2.114-002.0	2.114-004.0	2.114-004.0
Forró víz működési hőmérséklete (maximum)	$^{\circ}\text{C}$	98	98	98	98
Gőz üzemmód munkahőmérséklete	$^{\circ}\text{C}$	155	155	155	155
Szállítási mennyiség, tisztítószert	l/h (l/min)	51 (0,85)	51 (0,85)	50 (0,83)	50 (0,83)
Égő teljesítménye	kW	61	61	69	69
Fűtőolaj-fogyasztás (max.)	kg/h	5,2	5,2	5,8	5,8
A magasnyomású pisztoly visszalökőereje	N	42	42	46	46
A sztenderd fűvókaméret		43	43	50	50
Méreték és súlyok					
Jellemző üzemi súly	kg	130	138	134	141
Hosszúság x szélesség x magasság	mm	1060 x 650 x 920	1060 x 650 x 920	1060 x 650 x 920	1060 x 650 x 920
Üzemanyagtartály	l	15	15	15	15
Tisztítószertartály	l	10	10	10	10
Magasnyomású szivattyú					
Olajmennyiség	l	0,46	0,46	0,47	0,47
Olajfajta		SAE90	SAE90	SAE90	SAE90
Égő					
Üzemanyag		EL fűtőolaj vagy dízel	EL fűtőolaj vagy dízel	EL fűtőolaj vagy dízel	EL fűtőolaj vagy dízel
Az EN 60335-2-79 szerint meghatározott értékek					
Zajszint L_{pA}	dB(A)	74	75	77	77
Bizonytalansági paraméter K_{pA}	dB(A)	3	3	3	3
Zajtelsőtítményszint L_{WA} + bizonytalansági paraméter K_{WA}	dB(A)	93	93	94	94
Kéz-kar-vibrációs érték	m/s^2	3,2	4,1	5,4	4,6
Bizonytalansági paraméter K	m/s^2	0,8	0,9	1	1

A kivétel oka az (EU) 2019/1781 rendelet I. mellékletének 2. szakaszának 12. pontja szerint: j)

A műszaki változtatások jogát fenntartjuk.

Obsah

Obecné pokyny	187
Bezpečnostní pokyny	187
Bezpečnostní zařízení	187
Ochrana životního prostředí	188
Použití v souladu s určením	188
Příslušenství a náhradní díly	188
Rozsah dodávky	188
Přehled přístroje	188
Uvedení do provozu	189
Ovládání	190
Přeprava	192
Skladování	192
Péče a údržba	192
Nápověda při poruchách	194
Záruka	195
EU prohlášení o shodě	196
Technické údaje	196

Obecné pokyny



Před prvním použitím přístroje si přečtete tento překlad původního návodu k používání a přiložené

bezpečnostní pokyny. Řiďte se jimi.

uschovejte obě příručky pro pozdější použití nebo pro dalšího vlastníka.

- V případě nedodržování návodu k použití a bezpečnostních pokynů mohou vzniknout škody na přístroji a nebezpečí pro obsluhu a další osoby.
- Škody vzniklé při přepravě ihned oznámte prodejci.
- Při vybalení zkontrolujte obsah balení, zda nechybí příslušenství a zda není obsah poškozený. Objem dodávky viz ilustrace A.
- Od provozní nadmořské výšky přibližně 800 m n.m. prosím kontaktujte svého prodejce a přizpůsobte nastavení hořáku nadmořské výšce a sníženému obsahu kyslíku.

Bezpečnostní pokyny

Pro zařízení platí následující bezpečnostní pokyny:

- Dodržujte příslušné vnitrostátní zákonné předpisy pro vysokotlaké čističe.
- Dodržujte příslušné vnitrostátní zákonné předpisy v oblasti protiuřazové prevence. Vysokotlaký čistič je třeba pravidelně kontrolovat a výsledek zkoušky písemně zaznamenat.
- Upozorňujeme, že ohříváč přístroje je spalovací zařízení. Spalovací zařízení musí být pravidelně kontrolována podle příslušných vnitrostátních předpisů.
- V souladu s platnými vnitrostátními předpisy musí být toto zařízení nejprve pověřeno kvalifikovanou osobou pro profesionální použití. Společnost KÄRCHER pro vás toto počáteční uvedení do provozu již provedla a zdokumentovala. Související dokumentaci lze získat na vyžádání u partnera společnosti KÄRCHER. Při vyžádání dokumentace mějte prosím připraveno číslo a výrobní číslo přístroje.
- Rádi bychom zdůraznili, že přístroj musí být zkontrolován kvalifikovanou osobou v souladu s platnými národními předpisy. Za tímto účelem se obraťte na pobočku společnosti KÄRCHER.
- Na přístroji ani příslušenství nesmějí být prováděny žádné úpravy.

Symbole na přístroji



Nesměřujte vysokotlaký paprsek na osoby, zvířata, aktivní elektrická zařízení nebo na přístroj samotný. Přístroj chraňte před mrazem.



Nebezpečí úrazu elektrickým proudem. Pouze kvalifikovaní elektrikáři nebo autorizovaný odborný personál smí provádět práce na elektrickém zařízení.



Podle platných předpisů se přístroj nesmí nikdy provozovat bez systémového odpojovače na vodovodním řadu. Ujistěte se, že přípojka domovního vodovodu, na které se vysokotlaký čistič provozuje, je opatřena systémovým odpojovačem podle normy EN 12729, typ BA. Voda, která proteče systémovým odpojovačem, se již nepovažuje za pitnou. Systémový odpojovač vždy připojujte k zásobování vodou, nikdy přímo k přístroji.



Zdravotní riziko z důvodu jedovatých výfukových plynů. Nevdechujte výfukové plyny.



Nebezpečí popálení o horké povrchy.



Kód pro informace

Bezpečnostní zařízení

Bezpečnostní zařízení slouží k ochraně uživatele a není dovoleno vyřazovat je z provozu ani obcházet jejich funkci.

Přepouštěcí ventil se 2 tlakovými spínači

- Při snižování objemu vody na hlavici čerpadla nebo pomocí regulace tlaku/množství na vysokotlaké pistolí se otevře přepouštěcí ventil a část vody odtéká zpět na stranu sání čerpadla.
- Pokud se vysokotlaká pistole zavře, takže veškerá voda proudí zpět na stranu sání čerpadla, tlakový spínač na přepouštěcím ventilu čerpadlo vypne.
- Pokud se vysokotlaká pistole znovu otevře, tlakový spínač na hlavě válce čerpadlo zase zapne.
- Přepouštěcí ventil byl ve výrobním závodě nastaven a zaplombován. Nastavení provádí pouze zákaznický servis.

Bezpečnostní ventil

- Bezpečnostní ventil se otevře, když je přepouštěcí ventil v nebo tlakový spínač vadný.
- Bezpečnostní ventil byl ve výrobním závodě nastaven a zaplombován. Nastavení provádí pouze zákaznický servis.

Zajištění proti nedostatku vody

Zajištění proti nedostatku vody brání zapnutí hořáku v případě nedostatku vody.

Omezovač teploty spalin

Omezovač teploty spalin vypne přístroj při dosažení příliš vysoké teploty spalin.

Ochrana životního prostředí



Obalové materiály jsou recyklovatelné. Obaly prosím likvidujte ekologickým způsobem.



Elektrické a elektronické přístroje obsahují hodnotné recyklovatelné materiály a často součásti, jako baterie, akumulátory nebo olej,

kteřé mohou při chybném zacházení nebo likvidaci představovat potenciální nebezpečí pro lidské zdraví nebo pro životní prostředí. Pro řádný provoz přístroje jsou však tyto součásti nezbytné. Přístroje označené tímto symbolem se nesmí likvidovat s domovním odpadem.

Upozornění k obsaženým látkám (REACH)

Aktuální informace k obsaženým látkám naleznete na stránkách: www.kaercher.de/REACH

Doplňující pokyny k ochraně životního prostředí

Motorový olej, topný olej, nafta a benzín se nesmějí dostat do okolního prostředí. Chraňte půdu a provádějte ekologickou likvidaci použitého oleje.

Použití v souladu s určením

Přístroj používejte pouze k čištění, např. strojů, vozidel, budov, náradí, fasád, teras a zahradního náčiní.

⚠ NEBEZPEČÍ

Použití na čerpacích stanicích nebo v jiných nebezpečných oblastech

Nebezpečí úrazu

Dodržujte příslušné bezpečnostní předpisy.

Upozornění

Do půdy, vody nebo kanalizace nesmí vniknout odpadní voda obsahující minerální oleje. Mytí motoru nebo mytí spodků vozidel provádějte pouze na vhodných místech pomocí odlučovače oleje.

Mezní hodnoty zásobování vodou

POZOR

Znečištěná voda

Předčasná opotřebení nebo usazeniny v přístroji

Do přístroje přivádějte pouze čistou nebo recyklovanou vodu, u které nejsou překročeny tyto mezní hodnoty. Pro zásobování vodou platí následující mezní hodnoty:

- Hodnota pH: 6,5–9,5
- Elektrická vodivost: vodivost čerstvé vody + 1 200 µS/cm, maximální vodivost 2 000 µS/cm
- Usaditelné látky (objem vzorku 1 l, doba usazování 30 minut): < 0,5 mg/l
- Odfiltrovatelné látky: < 50 mg/l, žádné abrazivní látky
- Uhlovodíky: < 20 mg/l
- Chlorid: < 300 mg/l
- Síran: < 240 mg/l
- Vápník: < 200 mg/l
- Celková tvrdost: < 28 °dH, < 50° TH, < 500 ppm (mg CaCO₃/l)
- Železo: < 0,5 mg/l
- Mangan: < 0,05 mg/l
- Měď: < 2 mg/l
- Aktivní chlór: < 0,3 mg/l
- Bez nepříjemného zápachu

Příslušenství a náhradní díly

Upozornění

Pokud je přístroj připojen ke komínu nebo jej nevidíte, doporučujeme nainstalovat hlídač plamene (volitelné příslušenství).

Používejte pouze originální příslušenství a náhradní díly, které vám zaručují bezpečný a bezporuchový provoz přístroje.

Informace o příslušenství a náhradních dílech naleznete na www.kaercher.com.

Rozsah dodávky

Rozsah dodávky přístroje je vyobrazen na obalu. Při vybalení zkontrolujte úplnost obsahu. V případě chybějícího příslušenství nebo výskytu poškození při přepravě informujte prosím Vašeho prodejce.

Přehled přístroje

Popis přístroje

Ilustrace A

Ilustrace B

- ① Regulace tlaku/množství čerpací jednotky
- ② Manometr
- ③ Držák pro pracovní nástavec
- ④ Systémová péče RM 110/RM 111
- ⑤ Vodní přípojka
- ⑥ Adaptér vodní přípojky
- ⑦ Vysokotlaká hadice EASY!Lock
- ⑧ Pracovní nástavec EASY!Lock
- ⑨ Vysokotlaká tryska (nerezová ocel)
- ⑩ Vysokotlaká přípojka EASY!Lock
- ⑪ Vedení pro napájení
- ⑫ Nášlapná prohlubeň
- ⑬ Taška na nářadí
- ⑭ Pojistná páčka
- ⑮ Spouštěcí páčka
- ⑯ Pojistná západka vysokotlaké pistole
- ⑰ Vysokotlaká pistole EASY!Force
- ⑱ Regulace tlaku/množství na vysokotlaké pistoli
- ⑲ Palivové sítko
- ⑳ Plnicí otvor pro čisticí prostředky
- ㉑ Plnicí otvor pro palivo
- ㉒ Dávkovací ventil čisticího prostředku
- ㉓ Ovládací panel
- ㉔ Spojovací hadice hadicového bubnu (pouze HDS CXA)
- ㉕ Typový štítek
- ㉖ Hadicový buben (pouze HDS CXA)
- ㉗ Madlo
- ㉘ Zámek kapoty
- ㉙ Kryt přístroje

- ③0 Hořák
- ③1 Odkládací plocha pro pracovní nástavec
- ③2 Jemný filtr (voda)
- ③3 Olejová nádrž
- ③4 Šroub k vypouštění oleje
- ③5 Nádrž s plovákem
- ③6 Sací hadice pro čisticí prostředek s filtrem
- ③7 Palivový filtr
- ③8 Upevňovací svorka
- ③9 Hadice (systém jemného tlumení) zajištění proti nedostatku vody
- ④0 Zajištění proti nedostatku vody

Ovládací panel

Ilustrace C

0 = VYP

- ① Hlavní spínač
- ② Provozní režim: Provozní režim se studenou vodou
- ③ Provozní režim: Provozní režim s horkou vodou (e = stupeň Eco, horká voda max. 60 °C)
- ④ Provozní režim: Provoz s párou
- ⑤ QR kód pro informace
- ⑥ Kontrolka Směr otáčení
- ⑦ Kontrolka Servis (údržba)
- ⑧ Kontrolka Pohotovostní stav
- ⑨ Kontrolka paliva
- ⑩ Kontrolka Systémová péče

Barevné označení

- Ovládací prvky pro čisticí proces jsou žluté.
- Ovládací prvky pro údržbu a servis jsou světle šedé.

Uvedení do provozu

⚠ VAROVÁNÍ

Poškozené součástky

Nebezpečí úrazu

Zkontrolujte přístroj, příslušenství, přívody a připojení ohledně bezchybného stavu. Pokud stav není dokonalý, nesmíte přístroj používat.

1. Zajištění parkovací brzdy.

Namontujte rukojeť

1. Namontujte rukojeť a přitom dodržujte utahovací moment šroubů (6,5-7,0 Nm).

Ilustrace D

Přípevněte tašku na nářadí (pouze HDS C)

1. Zavěste tašku na nářadí na horní zaskakovací západky na přístroji.

Ilustrace E

2. Sklopte tašku na nářadí směrem dolů a zacvakněte ji.
3. Upevněte tašku na nářadí pomocí 2 šroubů (utahovací moment: 6,5–7,0 Nm).

Upozornění

2 šrouby.zbydou.

Namontujte vysokotlakou pistoli, pracovní nástavec, trysku a vysokotlakou hadici

Přístroj s ANTI!Twist: Připojte žlutou přípojku vysokotlaké hadice k vysokotlaké pistoli.

Upozornění

Systém EASY!Lock spojuje komponenty pomocí rychlozávitů rychle a spolehlivě jedním otočením.

1. Pracovní nástavec spojte s vysokotlakou pistolí a pevně rukou utáhněte (EASY!Lock).

Ilustrace F

2. Vysokotlakou trysku nasadte na pracovní nástavec.
3. Namontujte převlečnou matici a rukou ji utáhněte (EASY!Lock).
4. Přístroj bez hadicového bubnu: Vysokotlakou hadici spojte s vysokotlakou pistolí a vysokotlakou přípojkou přístroje a utáhněte rukou (EASY!Lock).
5. Přístroj s hadicovým bubnem: Vysokotlakou hadici spojte s vysokotlakou pistolí a utáhněte rukou (EASY!Lock).

POZOR

Navinutá vysokotlaká hadice

Nebezpečí poškození

Před zahájením provozu vysokotlakou hadicí úplně odvíňte.

Systémová péče

Určit systémovou péči

Upozornění

RM 110 zabraňuje zavápnění topného hada v případě tvrdé vody.

Upozornění

RM 111 se používá v případě měkké vody k péči o čerpadlo a k ochraně proti tvorbě černé vody.

Tvrdost vody (° dH)	Systémová péče k použití
<3	RM 111
>3	RM 110

1. Zjistěte místní tvrdost vody u místní dodavatelské společnosti nebo pomocí tvrdoměru (objednací číslo 6.768-004.0).

Doplňte systémovou péči

Upozornění

Zkušební obalová nádoba systémové péči je součástí objemu dodávky.

- Systémová péče zabraňuje s vysokou účinností zavápnění topné spirály při provozu s vápenatou vodou z vodovodního řádu. Přidává se po kapkách k přívodu do nádrže s plovákem.
 - Dávka je ve výrobě nastavena na střední tvrdost vody.
1. Doplňte systémovou péči.

Doplňování paliva

⚠ NEBEZPEČÍ

Nevhodné palivo

Nebezpečí výbuchu

Doplňujte pouze motorovou naftu nebo lehký topný olej. Nevhodná paliva, jako např. benzín, se nesmí používat.

POZOR

Provoz s prázdnou palivovou nádrží

Zničení palivového čerpadla

Přístroj nikdy neprovozujte s prázdnou palivovou nádrží.

1. Otevřete uzávěr nádrže.
2. Doplňte palivo.

- Zavřete uzávěr nádrže.
- Setřete rozlité palivo.

Doplnění čistících prostředků

⚠ NEBEZPEČÍ

Nevhodné čistící prostředky

Nebezpečí úrazu

Používejte jen výrobky KÄRCHER.

V žádném případě nenalévejte rozpouštědla (např. benzin, aceton, ředidlo).

Zamezte kontaktu s očima a pokožkou.

Dbajte pokynů pro bezpečnost a manipulaci výrobce čistících prostředků.

Upozornění

Kärcher nabízí individuální program čistících a ošetřovacích prostředků. Váš prodejce Vám rád poradí.

- Naplňte čistící prostředek.

Vodní přípojka

- Připojovací hodnoty viz Technické údaje.

Upozornění

Přívodní hadice součástí dodávky.

- Připojte přívodní hadici (minimální délka 7,5 m, minimální průměr 3/4") pomocí adaptéru k vodní přípojce přístroje a k přívodu vody (například vodovodnímu kohoutku).
- Otevřete přívod vody.

Nasávání vody z nádrže

⚠ NEBEZPEČÍ

Nebezpečí zranění a poškození, kontaminace pitné vody

Těsnění v přístroji nejsou odolná vůči rozpouštědlům.

Rozprášená mlha rozpouštědel je vysoce vznětlivá, výbušná a toxická.

Nikdy nevsávejte kapaliny obsahující rozpouštědla, jako ředidlo laku, benzin, olej nebo nefiltrovanou vodu.

Nikdy nenasávejte vodu z nádrží na pitnou vodu.

Pokud má zařízení nasávat vodu z externí nádrže, je zapotřebí následující přestavba:

- Otevřete plnicí otvor pro systémovou péči.
- Odšroubujte a sejměte kryt systémové péče.
- Pouze u přístrojů s hadicovým bubnem: Sejměte hadicový buben. K tomu účelu povolte 4 šrouby a položte hadicový buben vedle přístroje.
- Odšroubujte 2 šrouby na krytu hořáku.

Ilustrace G

- Odšroubujte a sejměte zadní panel.

Ilustrace H

- Odstraňte přípojku vody na jemném filtru.

Ilustrace I

- Odšroubujte jemný filtr na hlavici čerpadla.

- Vyjměte nádobu systémové péče.

- Odšroubujte horní přívodní hadici k nádrži s plovákem.

Ilustrace J

- Připojte horní přívodní hadici k hlavici čerpadla.
- Znovu připojte proplachovací vedení dávkovacího ventilu čistícího prostředku k záslepce.
- Připojte sací hadici (průměr nejméně 3/4") s filtrem (příslušenství) k vodní přípojce.
- Zavěste sací hadici do externího zdroje vody.

Upozornění

Maximální výška sání: 0,5 m

- Dokud čerpadlo nenasaje vodu: Nastavte regulaci tlaku/množství čerpací jednotky na maximální hodnotu a zavřete dávkovací ventil čistícího prostředku.

- Zpětnou montáž proveďte v obráceném pořadí.

Dávejte pozor, abyste nepřiskřípli drát elektromagnetického ventilu na nádobě systémové péče.

Elektrické připojení

⚠ NEBEZPEČÍ

Nevhodné elektrické prodlužovací vedení

Úraz elektrickým proudem

Ve venkovním prostředí používejte pouze schválené elektrické prodlužovací kabely s příslušným označením a dostatečným průřezem.

Ujistěte se, že zástrčka a spojka použitého

prodlužovacího vedení jsou vodotěsné.

Vždy prodlužovací vedení úplně rozviňte.

POZOR

Překročení impedance sítě

Zasažení elektrickým proudem v důsledku zkratu

Maximální přípustná impedance sítě v místě elektrického připojení (viz technické údaje) se nesmí překračovat.

Při nejasnostech ohledně impedance sítě v místě připojení kontaktujte svého distributora elektriny.

- Připojovací hodnoty najdete v technických údajích a na typovém štítku.
- Použitě elektrické připojení musí instalovat elektroinstalatér a musí odpovídat normě IEC 60364-1.

Ovládání

⚠ NEBEZPEČÍ

Hořlavé kapaliny

Nebezpečí výbuchu

Nerozprašujte hořlavé kapaliny.

⚠ NEBEZPEČÍ

Provoz bez pracovního nástavce

Nebezpečí úrazu

Neprovozujte přístroj nikdy bez namontovaného pracovního nástavce.

Před každým použitím zkontrolujte, zda je pracovní nástavec pevně usazený. Šroubení pracovního nástavce musí být utažené rukou.

⚠ NEBEZPEČÍ

Vysokotlaký vodní paprsek

Nebezpečí úrazu

Nikdy nefixujte spouštěcí a bezpečnostní páčku ve stisknuté poloze.

Nikdy nepoužívejte vysokotlakou pistoli, pokud je bezpečnostní páčka poškozená.

Před zahájením jakýchkoliv prací na přístroji přešuněte pojistnou západku vysokotlaké pistole dopředu.

Držte vysokotlakou pistoli a pracovní nástavec oběma rukama.

POZOR

Provoz s prázdnou palivovou nádrží

Zničení palivového čerpadla

Přístroj nikdy neprovozujte s prázdnou palivovou nádrží.

Otevírání/zavírání vysokotlaké pistole

- Otevření vysokotlaké pistole: Stlačte bezpečnostní páčku a spouštěcí páčku.
- Zavření vysokotlaké pistole: Uvolněte bezpečnostní páčku a spouštěcí páčku.

Výměna trysky

1. Vypněte přístroj a tiskněte vysokotlakou pistolí, dokud nebude přístroj bez tlaku.
2. Zajistěte vysokotlakou pistolí tím, že přesunete pojistnou západku vysokotlaké pistole dopředu.
3. Vyměňte trysku.

Zapnutí přístroje

1. Natočte hlavní spínač do požadovaného provozního režimu. Svítí kontrolka „Pohotovostní stav“. Přístroj se krátce zapne a po dosažení pracovního tlaku se vypne.

Upozornění

Pokud se během provozu rozsvítí kontrolka směru otáčení, okamžitě vypněte přístroj a poruchu odstraňte, viz Návod před poruchách.

2. Odjistěte vysokotlakou pistolí tím, že přesunete pojistnou západku dozadu. Po spuštění vysokotlaké pistole se přístroj znovu zapne.

Upozornění

Pokud z vysokotlaké trysky nevyteče voda, odvzdušněte čerpadlo. Viz Návod před poruchách - přístroj nevytváří tlak.

Nastavení teploty čištění

- 30 °C až 98 °C: Vyčistěte horkou vodou.
 - 100 °C až 150 °C: Vyčistěte párou.
1. Nastavte hlavní spínač na požadovanou teplotu.
 2. Při provozu s párou: Vyměňte vysokotlakou trysku (nerezová ocel) za parní trysku (mosaz) (viz provoz s párou).

Nastavení pracovního tlaku a čerpaného množství

Regulace tlaku / objemu čerpací jednotky

1. Otočte regulačním vřetenem ve směru hodinových ručiček: Zvyšte pracovní tlak (MAX).
2. Otočte regulačním vřetenem proti směru hodinových ručiček: Snižte pracovní tlak (MIN).

Regulace tlaku/množství na vysokotlaké pistolí

⚠ NEBEZPEČÍ

Nebezpečí v důsledku uvolněného pracovního nástavce

Nebezpečí úrazu

Při nastavování regulátoru tlaku a průtoku dávejte pozor na to, aby se neuvolnilo šroubení pracovního nástavce.

Upozornění

Pokud chcete dlouhodobě pracovat se sníženým tlakem, nastavte tlak na regulaci tlaku/množství čerpací jednotky.

1. Nastavte hlavní spínač na max. 98 °C.
2. Nastavte pracovní tlak na regulaci tlaku/množství čerpací jednotky na maximální hodnotu.
3. Nastavte pracovní tlak a čerpané množství otáčením (plynulým) regulátoru tlaku(množství na vysokotlaké pistolí (+/-).

Provoz s čistícím prostředkem

- Pro ochranu životního prostředí používejte šetrné čisticí prostředky.
- Čisticí prostředky musí být vhodné pro čištění povrchů.

Upozornění

Směrné hodnoty na ovládacím panelu se vztahují k maximálnímu pracovnímu tlaku.

Upozornění

Pokud má být čisticí prostředek nasáván z vnější nádrže, vedte sací hadici čisticího prostředku ven přes vybrání.

1. Nastavte koncentraci čisticího prostředku pomocí dávkovacího ventilu čisticího prostředku podle pokynů výrobce.

Čištění

Upozornění

Vysokotlaký paprsek vždy směřujte na čištěný objekt nejprve z větší vzdálenosti, aby se zabránilo poškození příliš vysokým tlakem.

1. Nastavte pracovní tlak, teplotu čištění a koncentraci čisticího prostředku podle povrchu, který má být čištěn.

Doporučená metoda čištění

1. Uvolněte nečistoty: Nastříkejte čisticí prostředek střídavě a nechte působit 1...5 minut, ale nenechte jej zaschnout.
2. Odstraňte nečistoty: Uvolněnou nečistotu opláchněte vysokotlakým paprskem.

Provoz se studenou vodou

Pro odstranění lehkého znečištění a pro oplachování např. zahradního náčiní, terasy, nářadí.

1. Podle potřeby upravte pracovní tlak.

Doporučené teploty čištění

- 30-50 °C: Lehké znečištění
- Max. 60 °C: Znečištění obsahující bílkoviny, např. v potravinářském průmyslu
- 60-90 °C: Čištění automobilů, čištění strojů
- 100-110 °C: Odstraňte, silně mastné znečištění
- Až 140 °C: Rozmrazovací agregáty, částečné čištění fasády

Provoz s horkou vodou

⚠ NEBEZPEČÍ

Horká voda

Nebezpečí opaření

Zamezte kontaktu s horkou vodou.

1. Nastavte hlavní spínač na požadovanou teplotu.

Provoz s párou

⚠ NEBEZPEČÍ

Horká pára

Nebezpečí opaření

Při pracovních teplotách nad 98 °C nesmí pracovní tlak překročit 3,2 MPa (32 bar).

Proto je nutné provést následující opatření:

1. Vyměňte vysokotlakou trysku (nerezová ocel) za parní trysku (mosaz, číslo dílu viz Technické údaje).
2. Zcela otevřete regulátor tlaku / množství na vysokotlaké pistolí ve směru + až na doraz.
3. Nastavte pracovní tlak na regulaci tlaku/množství čerpací jednotky na minimální hodnotu.
4. Nastavte hlavní spínač na minimálně 100 °C.

Úroveň Eco

Přístroj pracuje v nejspornějším teplotním rozsahu (max. 60 °C).

Přerušení provozu

1. Zajistěte vysokotlakou pistolí tím, že přesunete pojistnou západku vysokotlaké pistole dopředu.

Pohotovostní doba

V rámci pohotovostní doby se přístroj spustí při otevření vysokotlaké pistole. Kontrolka svítí zeleně.

Pokud zůstane vysokotlaká pistole zavřená po dobu 30 minut, pohotovostní doba skončí. Kontrolka bliká zeleně.

Po provozu s čisticím prostředkem

1. Dávkovací ventil čisticího prostředku nastavte na „0“.
2. Přepněte hlavní spínač na úroveň 1 (provoz se studenou vodou).
3. Opláchněte přístroj po dobu nejméně 1 minuty s otevřenou vysokotlakou pistolí.

Vypnutí přístroje

⚠ NEBEZPEČÍ

Nebezpečí horké vody nebo páry

Nebezpečí opaření

Po provozu s horkou vodou nebo párou musíte zařízení po dobu alespoň 2 minut provozovat se studenou vodou s otevřenou pistolí, aby se ochladilo.

1. Zavřete přívod vody.
2. Otevřete vysokotlakou pistolí.
3. Zapněte čerpadlo hlavním spínačem a nechte jej běžet po dobu 5-10 sekund.
4. Zavřete vysokotlakou pistolí.
5. Hlavní spínač přepněte do polohy „0/OFF“.
6. Síťovou zástrčku vytahujte ze zásuvky pouze suchýma rukama.
7. Odpojte vodní přípojku.
8. Přidržete spouštěcí páčku vysokotlaké pistole stisknutou, dokud se přístroj neodtlakuje.
9. Odjistěte vysokotlakou pistolí tím, že přesunete pojistnou západku dopředu.

Ochrana před mrazem

POZOR

Nebezpečí mrazu

Zničení zařízení zmrzlou vodou

Přístroj, který nebyl zcela vypuštěn, skladujte na místě, kde nemrzne.

U přístrojů, které jsou připojeny ke komínu, je třeba sledovat pronikající studený vzduch.

POZOR

Chladný vzduch vstupující komínem

Nebezpečí poškození

Pokud je venkovní teplota nižší než 0 °C, odpojte přístroj od komínu.

1. Odstavte přístroj, pokud není možné skladování bez mrazu.

Odstavení

Při delších provozních přestávkách nebo pokud není možné skladování bez mrazu:

1. Vypusťte zásobník na čisticí prostředek.
2. Vypusťte vodu.
3. Propláchněte přístroj mrazuvzdorným prostředkem.

Vypusťte vodu

1. Odšroubujte přívodní hadici vody a vysokotlakou hadici.
2. Odšroubujte přívodní potrubí ve spodní části kotle a nechte vytékat topnou spirálu.
3. Nechte přístroj běžet maximálně 1 minutu, až se vyprázdní čerpadlo a vedení.

Propláchnutí přístroje mrazuvzdorným

prostředkem

Upozornění

Dodržujte předpisy výrobce k zacházení s mrazuvzdorným prostředkem.

1. Nalijte běžně dostupný mrazuvzdorný prostředek do nádrže s plavákem.
 2. Zapněte přístroj (bez hořáku) a nechte běžet tak dlouho, dokud není zcela propláchnutý.
- To také poskytuje určitou antikorozní ochranu.

Přeprava

POZOR

Nesprávná přeprava pomocí skladištního vozíku

Nebezpečí poškození

Při přepravě pomocí skladištního vozíku věnujte pozornost ustavení přístroje.

Ilustrace K

POZOR

Nesprávná přeprava

Nebezpečí poškození

Chraňte spouštěcí páčku vysokotlaké pistole před poškozením.

⚠ UPOZORNĚNÍ

Nedodržení hmotnosti

Nebezpečí úrazu a poškození

Při přepravě vezměte v úvahu hmotnost stroje.

1. Při přepravě ve vozidle zajistěte přístroj podle příslušných platných směrnic proti sklonutí a převržení.

Skladování

⚠ UPOZORNĚNÍ

Nedodržení hmotnosti

Nebezpečí úrazu a poškození

Při skladování vezměte v úvahu hmotnost přístroje.

Péče a údržba

⚠ NEBEZPEČÍ

Neúmyslný rozběh přístroje, dotyk dílů pod napětím

Nebezpečí úrazu, zasažení elektrickým proudem

Před prací na přístroji přístroj vypněte.

Vytáhněte síťovou zástrčku.

1. Zavřete přívod vody.
2. Otevřete vysokotlakou pistolí.
3. Zapněte čerpadlo hlavním spínačem a nechte jej běžet po dobu 5-10 sekund.
4. Zavřete vysokotlakou pistolí.
5. Hlavní spínač přepněte do polohy „0/OFF“.
6. Síťovou zástrčku vytahujte ze zásuvky pouze suchýma rukama.
7. Odpojte vodní přípojku.
8. Přidržete spouštěcí páčku vysokotlaké pistole stisknutou, dokud se přístroj neodtlakuje.
9. Zajistěte vysokotlakou pistolí tím, že přesunete pojistnou západku vysokotlaké pistole dopředu.
10. Nechte přístroj vychladnout.

Jednou týdně

POZOR

Nebezpečí poškození v důsledku mléčného oleje

Provoz s mléčným olejem může způsobit poškození přístroje.

Pokud je olej mléčný, okamžitě informujte autorizovaný zákaznický servis.

1. Vyčistěte jemný filtr.
2. Vyčistěte palivové sítko.

3. Zkontrolujte hladinu oleje.

Měsíčně

1. Vyčistěte filtr u sací hadice čisticího prostředku.

Každých 500 hodin provozu, minimálně jednou za rok

1. Vyměňte olej.
2. Nechte provést údržbu přístroje zákaznickým servisem.

Opakující se nejméně každých 5 let

1. Proveďte tlakovou zkoušku podle údajů výrobce.

Montáž náhradní vysokotlaké hadice (pouze HDS...XA)

⚠ VAROVÁNÍ

Nebezpečí poranění

Hadicový buben se může neočekávaně rychle otáčet, když se západka uvolní.

Pečlivě postupujte podle níže uvedených kroků a zajistěte hadicový buben tak, jak je popsáno.

Upozornění

Pro tento přístroj jsou vhodné pouze vysokotlaké hadice v provedení „Ultra Guard“.

1. Pomocí plochého šroubováku zvedněte kryt hadicového bubnu.

Ilustrace M

2. Vysokotlakou hadici zcela odvířte z hadicového bubnu.

3. Zasuňte imbusový klíč 10 mm do šestihřanného otvoru v krytu. Zasuňte klíč tak daleko, dokud není hadicový buben blokován.

Ilustrace N

Ilustrace O

4. 2 Vyšroubujte šrouby.

Ilustrace P

5. Sejměte zarážku hadice z vysokotlaké hadice.

6. Vytáhněte bezpečnostní háček.

Ilustrace Q

7. Vytáhněte vysokotlakou hadici z hadicové přípojky.

8. Novou vysokotlakou hadici proveďte skrze válec vedení hadice a vložte ji do hadicové přípojky.

Dbejte na směr otáčení hadicového bubnu.

9. Zasuňte bezpečnostní háček do hadicové přípojky.

Ilustrace R

10. Zkontrolujte, zda jsou všechny podložky za bezpečnostním háčkem.

11. Připevněte zarážku hadice k druhému konci vysokotlaké hadice. Vzdálenost od konce hadice asi 1 m (k vysokotlaké pistoli).

12. Připojte přístroj k přívodu vody a elektrické energie, uveďte jej do provozu a zkontrolujte těsnost připojení.

13. Napněte hadici a držte ji napnutou. Zatímco je hadice napnutá, vytáhněte imbusový klíč.

14. Odblokujte hadicový buben zatažením za vysokotlakou hadici a nechte vysokotlakou hadici pomalu navíjet. Rychlost navíjení kontrolujte přidržováním hadice.

15. Znovu nasadte víko.

Čištění jemného filtru

1. Zbavte přístroj tlaku.
2. Odšroubujte jemný filtr na hlavici čerpadla.
3. Demontujte jemný filtr a vyjměte filtrační vložku.
4. Vyčistěte filtrační vložku čistou vodou nebo stlačeným vzduchem.
5. Smontujte součásti v obráceném pořadí.

Čištění palivového sítka

1. Vyklepejte ze sítka nečistoty. Nedopusťte, aby se při tom palivo dostalo do okolního prostředí.

Vyčistěte filtr u sací hadice čisticího prostředku

1. Vytáhněte sací hrdlo čisticího prostředku.
2. Vyčistěte filtr ve vodě.
3. Vsaďte znovu filtr.

Výměna oleje

Typ oleje a objem náplně viz Technické údaje.

1. Připravte si záchytnou nádobu na zachycení cca 1 litru oleje.
2. Uvolněte vypouštěcí zátku oleje.
3. Vypusťte olej do záchytné nádoby.

Upozornění

Starý olej ekologicky zlikvidujte nebo odevzdejte ve specializované sběrně.

4. Znovu utáhněte vypouštěcí zátku oleje.
5. Pomalu nalévejte nový olej až po značku MAX. Vzduchové bubliny musí mít schopnost uniknout.

Náповěda při poruchách

Před pracemi na přístroji přístroj vypněte.
Vytáhněte síťovou zástrčku.

⚠ NEBEZPEČÍ

Neúmyslný rozběh přístroje, dotyk dílů pod napětím
Nebezpečí úrazu, zasažení elektrickým proudem

Chyba	Příčina	Odstranění
Kontrolka směru otáčení bliká (pouze 3fázové přístroje)		1. Zaměřte kolíky zástrčky přístroje. Ilustrace L
Kontrolka pohotovostního stavu zhasne nebo přístroj nefunguje	Žádné napětí sítě	1. Zkontrolujte síťovou přípojku a přívod.
Kontrolka servisu blikne 1x	Nedostatek vody	1. Zkontrolujte vodní přípojku a přívody.
	Netěsnost ve vysokotlakém systému	1. Zkontrolujte těsnost vysokotlakého systému a připojení.
Kontrolka servisu blikne 2x	Chyba elektrického napájení nebo spotřeby proudu motoru je příliš velká	1. Zkontrolujte síťovou přípojku a síťové jištění. 2. Obraťte se na zákaznický servis.
Kontrolka servisu blikne 3x	Motor je přetížený/přehřátý	1. Hlavní spínač přepněte do polohy „0/OFF“. 2. Nechte přístroj vychladnout. 3. Zapněte přístroj.
	Porucha se objevuje opakovaně	1. Obraťte se na zákaznický servis.
Kontrolka servisu blikne 4x	Vypnul se omezovač teploty spalín	1. Hlavní spínač přepněte do polohy „0/OFF“. 2. Nechte přístroj vychladnout. 3. Zapněte přístroj.
	Porucha se objevuje opakovaně	1. Obraťte se na zákaznický servis.
Kontrolka servisu blikne 5x	Jazyčkový spínač se přilepil v zajištění proti nedostatku vody nebo se zasekl magnetický píst	1. Obraťte se na zákaznický servis.
Kontrolka servisu blikne 6x	Čidlo plamene vypnulo hořák	1. Obraťte se na zákaznický servis.
Kontrolka paliva se rozsvítí	Palivová nádrž je prázdná	1. Doplněte palivo.
Svítilna kontrolka Systémová péče	Nádrž pro systémovou péči je prázdná	1. Doplněte systémovou péči.
Kontrolka čistícího prostředku se rozsvítí	Zásobník na čistící prostředek je prázdný	1. Naplňte čistící prostředek.
Přístroj nevytváří žádný tlak	Vzduch v systému	1. Odvzdušněte čerpadlo: a Dávkovací ventil čistícího prostředku nastavte na „0“. b Když je vysokotlaká pistole otevřená, zapněte a vypněte několikrát přístroj pomocí hlavního spínače. c Otevřete a zavřete regulaci tlaku/ množství čerpací jednotky s otevřenou vysokotlakou pistolí. Upozornění <i>Proces odvzdušnění se urychlí demontáží vysokotlaké hadice z přípojky vysokého tlaku.</i> 2. V případě potřeby doplňte čistící prostředek. 3. Zkontrolujte připojení a vedení.
	Tlak je nastaven na MIN	1. Nastavte tlak na MAX.
	Znečištěný jemný filtr	1. Vyčistěte jemný filtr, v případě potřeby jej vyměňte.
	Příliš nízké množství přiváděné vody	1. Zkontrolujte množství přiváděné vody (viz „Technické údaje“).

Chyba	Příčina	Odstranění
Přístroj prosakuje, ze spodní části přístroje kape voda	Čerpadlo netěsní	1. Pokud dochází k většímu úniku, nechte přístroj zkontrolovat zákaznickým servisem. Upozornění <i>Povoleny jsou 3 kapky/minutu.</i>
Když je vysokotlaká pistole zavřená, přístroj se neustále zapíná a vypíná	Netěsnost ve vysokotlakém systému	1. Zkontrolujte těsnost vysokotlakého systému a připojení.
Přístroj nenasává žádný čisticí prostředek		1. Nechte přístroj běžet s otevřeným dávkovacím ventilem čisticího prostředku a zavřeným přívodem vody, dokud není nádrž s plovákem vyprázdněna a tlak neklesne na „0“. 2. Znovu otevřete přívod vody.
	Pokud čerpadlo stále nenasává čisticí prostředek, může to mít následující důvody: Filtr v sací hadici čisticího prostředku je znečištěný	1. Vyčistěte filtr.
	Zpětný ventil je zalepený	1. Stáhněte hadici na čisticí prostředek a tupým předmětem uvolněte zpětný ventil.
Hořák nezapaluje	Palivová nádrž je prázdná	1. Doplňte palivo.
	Nedostatek vody	1. Zkontrolujte vodní přípojku a přívody.
	Znečištěný palivový filtr	1. Vyměňte palivový filtr.
	Chybí zapalovací jiskra	1. Pokud za provozu není v průzoru viditelná žádná zapalovací jiskra, nechte přístroj zkontrolovat zákaznickým servisem.
Při provozu s horkou vodou není dosažena nastavená teplota	Pracovní tlak / čerpané množství příliš vysoký/velké	1. Snižte pracovní tlak / dodávané množství na regulaci tlaku / objemu čerpací jednotky.
	Sazemi znečištěný topný had	1. Nechte saze z přístroje odstranit zákaznickým servisem.

Zákaznický servis

Pokud nelze poruchu odstranit, musí kontrolu přístroje provést zákaznický servis.

Záruka

V každé zemi platí záruční podmínky vydané naší příslušnou distribuční společností. Případné závady vašeho přístroje odstraníme bezplatně během záruční lhůty, pokud jsou zaviněny vadou materiálu nebo výrobní vadou. V případě uplatnění nároků ze záruky se prosím obraťte s dokladem o koupi na svého prodejce nebo na nejbližší autorizované pracoviště zákaznického servisu.

(Adresa viz zadní stranu)

Další informace o záruce (jsou-li k dispozici) naleznete v servisní sekci na webové stránce místního zastoupení firmy Kärcher v části „Dokumenty ke stažení“.

EU prohlášení o shodě

Tímto prohlašujeme, že níže uvedený výrobek odpovídá příslušným ustanovením uvedených směrnic a předpisů. V případě provedení námi neschválené změny výrobku ztrácí toto prohlášení svoji platnost.

Výrobek: Vysokotlaký čistič

Typ: 1.174-xxx

Typ:

Směrnice a nařízení

2000/14/ES

2006/42/ES (+2009/127/ES)

2014/30/EU

2014/53/EU

2014/68/EU

2011/65/EU

2009/125/ES

Aplikované(á) nařízení

(EU) 2019/1781

Kategorie montážní skupiny

II

Postup k posouzení shody

Modul H

Topný had

Posouzení shody, modul H

Řídicí blok

Posouzení shody, modul H

Různá potrubí

Posouzení shody, čl. 4 odst. 3

Aplikované harmonizované normy

EN 60335-1

EN 60335-2-79

EN 55014-1: 2017 + A11: 2020

EN 55014-2: 2015

EN 61000-3-2: 2014

EN IEC 63000: 2018

EN 62233: 2008

EN 61000-3-3: 2013

EN 61000-3-11: 2000

Aplikované specifikace:

Podle AD 2000

Podle TRD 801

Název uvedené instituce:

Pro 2014/68/EU

TÜV Rheinland Industrie Service GmbH

Am Grauen Stein

51105 Kolín nad Rýnem

Ident. číslo 0035

Č. certifikátu:

Použitý postup posouzení shody

2000/14/ES: Příloha V

Hladina akustického výkonu dB(A)

HDS 8/18-4

Naměřeno: 90

Zaručeno: 93

HDS 9/17-4

Naměřeno: 90

Zaručeno: 94

Jméno a adresa

Zmocněnec pro dokumentaci:

S. Reiser

Alfred Kärcher SE & Co. KG

Alfred-Kärcher-Str. 28 - 40

71364 Winnenden (Německo)

Tel.: +49 7195 14-0

Fax: +49 7195 14-2212



H. Jenner

Chairman of the Board of Management



S. Reiser

Manager Regulatory Affairs & Certification

Winnenden, 2024/07/01

Níže podepsaní jednájí z pověření a se zplnomocněním představenstva společnosti.

Alfred Kärcher SE & Co. KG

Alfred-Kärcher-Str. 28 - 40

71364 Winnenden (Německo)

Tel.: +49 7195 14-0

Fax: +49 7195 14-2212

Technické údaje

		HDS 8/18-4 C	HDS 8/18-4 CXA	HDS 9/17-4 C	HDS 9/17-4 CXA
Elektrické připojení					
Napětí sítě	V	400	400	400	400
Fáze	~	3	3	3	3
Síťová frekvence	Hz	50	50	50	50
Krytí		IPX5	IPX5	IPX5	IPX5
Třída krytí		I	I	I	I
Příkon	kW	6,0	6,0	6,5	6,5
Síťové jištění (se zpožděnou reakcí)	A	16	16	16	16
Maximální povolená impedance sítě	Ω				tbd
Vodní připojka					
Přívodní tlak (max.)	MPa (bar)	1 (10)	1 (10)	1 (10)	1 (10)
Vstupní teplota (max.)	°C	30	30	30	30
Vstupní množství (min.)	l/h (l/min)	1000(13,7)	1000 (16,7)	1100 (18,3)	1100 (18,3)

		HDS 8/18-4 C	HDS 8/18-4 CXA	HDS 9/17-4 C	HDS 9/17-4 CXA
Sací výška (max.)	m	0,5	0,5	0,5	0,5
Výkonnostní údaje přístroje					
Čerpané množství, voda	l/h (l/min)	300-800 (5,0-13,3)	300-800 (5,5-13,3)	340-900 (5,7-15)	340-900 (5,7-15)
Provozní tlak vody se standardní tryskou	MPa (bar)	3-18 (30-180)	3-18 (30-180)	3-17 (30-170)	3-17 (30-170)
Pojistný ventil nadměrného provozního tlaku (maximální)	MPa (bar)	22 (220)	22 (220)	22 (220)	22 (220)
Čerpané množství Parní provoz	l/h (l/min)	340 (5,7)	340 (5,7)	340 (5,7)	340 (5,7)
Provozní tlak Parní provoz s parní tryskou (max.)	MPa (bar)	3,2 (32)	3,2 (32)	3,2 (32)	3,2 (32)
Č. dílu Parní tryska		2.114-002.0	2.114-002.0	2.114-004.0	2.114-004.0
Provozní teplota horké vody (maximální)	°C	98	98	98	98
Provozní teplota Parní provoz	°C	155	155	155	155
Čerpané množství, čisticí prostředek	l/h (l/min)	51 (0,85)	51 (0,85)	50 (0,83)	50 (0,83)
Výkon hořáku	kW	61	61	69	69
Spotřeba topného oleje (max.)	kg/h	5,2	5,2	5,8	5,8
Reaktivní síla vysokotlaké pistole	N	42	42	46	46
Velikost standardní trysky		43	43	50	50
Rozměry a hmotnosti					
Typická provozní hmotnost	kg	130	138	134	141
Délka x šířka x výška	mm	1060 x 650 x 920	1060 x 650 x 920	1060 x 650 x 920	1060 x 650 x 920
Palivová nádrž	l	15	15	15	15
Zásobník na čisticí prostředek	l	10	10	10	10
Vysokotlaké čerpadlo					
Množství oleje	l	0,46	0,46	0,47	0,47
Druh oleje		SAE90	SAE90	SAE90	SAE90
Hořák					
Palivo		Topný olej EL nebo motorová nafta	Topný olej EL nebo motorová nafta	Topný olej EL nebo motorová nafta	Topný olej EL nebo motorová nafta
Zjištěné hodnoty podle EN 60335-2-79					
Hladina akustického tlaku L_{pA}	dB(A)	74	75	77	77
Nejistota K_{pA}	dB(A)	3	3	3	3
Hladina akustického výkonu L_{WA} + Nejistota K_{WA}	dB(A)	93	93	94	94
Hodnota vibrací rukou/paží	m/s^2	3,2	4,1	5,4	4,6
Nejistota K	m/s^2	0,8	0,9	1	1

Důvod výjimky podle nařízení (EU) 2019/1781, příloha I, oddíl 2 (12): j)

Technické změny vyhrazeny.

Obsah

Všeobecné upozornenia.....	198
Bezpečnostné pokyny.....	198
Bezpečnostné zariadenia.....	198
Ochrana životného prostredia.....	199
Používanie v súlade s účelom.....	199
Príslušenstvo a náhradné diely.....	199
Rozsah dodávky.....	199
Prehľad prístrojov.....	199
Uvedenie do prevádzky.....	200
Ovládanie.....	201
Preprava.....	203
Skladovanie.....	204
Starostlivosť a údržba.....	204
Pomoc pri poruchách.....	205
Záruka.....	206
EÚ vyhlásenie o zhode.....	207
Technické údaje.....	207

Všeobecné upozornenia



Pred prvým použitím prístroja si prečítajte tento pôvodný návod na použitie a priložené bezpečnostné pokyny. Riďte sa informáciami a pokynmi, ktoré sú v nich uvedené. Obidva dokumenty si uschovajte pre neskoršie použitie alebo pre nasledujúceho majiteľa.

- Pri nedodržaní návodu na obsluhu a bezpečnostných pokynov môže dôjsť k poškodeniu prístroja a ohrozeniu obsluhy a iných osôb.
- V prípade poškodenia počas prepravy okamžite informujte predajcu.
- Pri rozbaľovaní skontrolujte obsah balenia z hľadiska chýbajúceho príslušenstva alebo poškodenia. Rozsah dodávky je uvedený na obrázku A.
- Od prevádzkovej výšky cca 800 m nad hladinou mora sa kontaktujte so svojím predajcom za účelom prispôsobenia nastavenia horáka výške a zníženému obsahu kyslíka.

Bezpečnostné pokyny

Pre prístroj platia nasledujúce bezpečnostné pokyny:

- Dodržiavajte príslušné vnútroštátne predpisy zákonodarcu pre kvapalinové rozstrekovače.
- Dodržiavajte príslušné vnútroštátne predpisy zákonodarcu o prevencii úrazov. Kvapalinové rozstrekovače je nutné pravidelne kontrolovať a výsledok kontroly písomne zaznamenať.
- Berte na vedomie, že ohrievacie zariadenie prístroja je ohrevným systémom. Ohrevné systémy sa musia pravidelne kontrolovať podľa príslušných vnútroštátnych predpisov zákonodarcu.
- Podľa platných vnútroštátnych predpisov musí toto vysokotlakové čistiace zariadenie pri použití v priemyselnej prvýkrát uviesť do prevádzky osoba s príslušným oprávnením. Spoločnosť KÄRCHER toto prvé uvedenie do prevádzky pre Vás už uskutočnila a zdokumentovala. Dokumentáciu k tomu obdržíte na požiadanie od Vášho partnera KÄRCHER. Pri dodatočných otázkach majte prosím pripravené číslo dielu a výrobné číslo prístroja.
- Upozorňujeme na to, že zariadenie musí opakovane kontrolovať osoba s oprávnením podľa platných vnútroštátnych predpisov. Obráťte sa na svojho partnera KÄRCHER.

- Na prístroji a príslušenstve sa nesmú vykonávať žiadne zmeny.

Symbole na prístroji

	Vysokotlakový prúd sa nesmie smerovať na osoby, zvieratá, aktívne elektrické zariadenia alebo na samotný prístroj. Prístroj chráňte pred mrazom.
	Nebezpečenstvo v dôsledku elektrického napätia. Práce na elektrickom zariadení smie vykonávať len odborný elektrikár alebo autorizovaný odborný personál.
	Podľa platných predpisov sa zariadenie v sieti pitnej vody nikdy nesmie prevádzkovať bez systémového oddelovača. Ubezpečte sa, že prípojka vášho domáceho vodného zariadenia, prostredníctvom ktorej sa vysokotlakový čistič prevádzkuje, je vybavená systémovým oddelovačom podľa EN 12729 typ BA. Voda, ktorá pretiekla cez systémový oddelovač, je klasifikovaná ako nepitná. Systémový oddelovač vždy pripájajte k napájaniu vodou, nikdy priamo k prístroju.



Nebezpečenstvo pre zdravie vplyvom jedovatých výfukových plynov. Nevdychujte výfukové plyny.



Nebezpečenstvo vzniku popálenín vplyvom horúcich povrchov



Kód pre informácie

Bezpečnostné zariadenia

Bezpečnostné zariadenia slúžia na ochranu používateľa a nesmú sa znefunkčniť ani premostiť.

Prepúšťací ventil s 2 tlakovými spínačmi

- Pri znížení množstva vody na hlave čerpadla alebo pomocou regulácie tlaku/množstva na vysokotlakové pištole sa otvorí prepúšťací ventil a časť vody pretečie späť k nasávacej strane čerpadla.
- Pri zatvorení vysokotlakové pištole, čiže keď všetka voda tečie späť k nasávacej strane čerpadla, tlakový spínač na prepúšťacom ventile vypne čerpadlo.
- Pri opätovnom otvorení vysokotlakové pištole tlakový spínač na hlave valca znovu zapne čerpadlo.
- Prepúšťací ventil je nastavený z výroby a zapečatený. Nastavenie vykonáva výlučne zákaznícky servis.

Bezpečnostný ventil

- Bezpečnostný ventil sa otvára v prípade poškodeného prepúšťacieho ventilu, resp. tlakového spínača.
- Bezpečnostný ventil je nastavený z výroby a zapečatený. Nastavenie vykonáva výlučne zákaznícky servis.

Poistka proti nedostatku vody

Poistka proti nedostatku vody zabraňuje zapnutiu horáka pri nedostatku vody.

Obmedzovač teploty výfukových plynov

Pri dosiahnutí príliš vysokej teploty výfukových plynov obmedzovač teploty výfukových plynov vypne prístroj.

Ochrana životného prostredia



Obalové materiály sú recyklovateľné. Obaly zlikvidujte ekologickým spôsobom.



Elektrické a elektronické prístroje obsahujú cenné recyklovateľné materiály a často aj komponenty, akými sú napr. batérie, akumulátory alebo olej, ktoré môžu pri nesprávnej manipulácii alebo likvidácii predstavovať potenciálne nebezpečenstvo pre ľudské zdravie a životné prostredie. Tieto komponenty sú však potrebné pre správnu prevádzku prístroja. Prístroje označené týmto symbolom nesmú byť likvidované spolu s domovým odpadom.

Informácie o obsiahnutých látkach (REACH)

Aktuálne informácie o obsiahnutých látkach sú uvedené na: www.kaercher.de/REACH

Ďalšie informácie o ochrane životného prostredia

Motorový olej, vykurovací olej, naftu alebo benzín nenechajte uniknúť do životného prostredia. Chráňte pôdu a použítý olej zlikvidujte ekologickým spôsobom.

Používanie v súlade s účelom

Prístroj používajte výlučne na čistenie napríklad strojov, vozidiel, budov, nástrojov, fasád, terás a záhradných zariadení.

NEBEZPEČENSTVO

Používanie na čerpacích staniách alebo iných nebezpečných miestach

Nebezpečenstvo poranenia

Dodržiavajte príslušné bezpečnostné predpisy.

Upozornenie

Zabráňte vniknutiu odpadovej vody s obsahom minerálnych olejov do pôdy, vodných tokov alebo kanalizácie. Umyvanie motorov alebo podvozkov vykonávajte iba na vhodných miestach s odlučovačom oleja.

Hraničné hodnoty pre zásobovanie vodou

POZOR

Znečistená voda

Predčasnú opotrebovanie alebo usadeniny v prístroji. Do prístroja nalievajte len čistú vodu alebo recyklovanú vodu, ktorá neprekračuje hraničné hodnoty.

Pre zásobovanie vodou platia nasledujúce hraničné hodnoty:

- Hodnota pH: 6,5-9,5
- Elektrická vodivosť: vodivosť čistej vody + 1200 $\mu\text{S/cm}$, maximálna vodivosť 2000 $\mu\text{S/cm}$
- Usaditeľné látky (objem kontrolnej vzorky 1 l, doba usadenia 30 minút): < 0,5 mg/l
- Filtrovateľné látky: < 50 mg/l, žiadne abrazívne látky
- Uhľovodíky: < 20 mg/l
- Chlór: < 300 mg/l
- Sulfát: < 240 mg/l
- Vápnik: < 200 mg/l
- Celková tvrdosť: < 28 °dH, < 50 °TH, < 500 ppm (mg CaCO_3/l)
- Železo: < 0,5 mg/l
- Mangán: < 0,05 mg/l

- Meď: < 2 mg/l
- Aktívny chlór: < 0,3 mg/l
- Bez nepríjemných pachov

Príslušenstvo a náhradné diely

Upozornenie

Ak je prístroj pripojený ku komínu, alebo ho nie je vidieť, tak odporúčame nainštalovať zariadenie na monitorovanie plameňa (voliteľné vybavenie).

Používajte len originálne príslušenstvo a originálne náhradné diely, pretože takéto komponenty zaručujú bezpečnú a bezporuchovú prevádzku zariadenia.

Informácie o príslušenstve a náhradných dieloch sa nachádzajú na stránke www.kaercher.com.

Rozsah dodávky

Rozsah dodávky zariadenia je znázornený na obale. Pri rozbalovaní skontrolujte, či je obsah kompletný. V prípade chýbajúceho príslušenstva alebo pri výskyte poškodení spôsobených prepravou informujte Vášho predajcu.

Prehľad prístrojov

Opis prístroja

Obrázok A

Obrázok B

- ① Regulácia tlaku/množstva čerpacej jednotky
- ② Manometer
- ③ Držiak pre pracovný nadstavec
- ④ Prípravok pre systémové ošetrovanie RM 110/RM 111
- ⑤ Prípojka vody
- ⑥ Adaptér prípojky vody
- ⑦ Vysokotlaková hadica EASY!Lock
- ⑧ Pracovný nadstavec EASY!Lock
- ⑨ Vysokotlaková dýza (ušľachtilá oceľ)
- ⑩ Vysokotlaková prípojka EASY!Lock
- ⑪ Prívodné elektrické vedenie
- ⑫ Nášlapná plocha
- ⑬ Taška na náradie
- ⑭ Poistná páčka
- ⑮ Spúšťacia páčka
- ⑯ Poistná západka vysokotlakovej pištole
- ⑰ Vysokotlaková pištoľ EASY!Force
- ⑱ Regulácia tlaku/množstva na vysokotlakovej pištoľi
- ⑲ Palivové sitko
- ⑳ Plniaci otvor pre čistiaci prostriedok
- ㉑ Plniaci otvor pre palivo
- ㉒ Dávkovací ventil čistiaceho prostriedku
- ㉓ Ovládaci panel
- ㉔ Spojovacia hadica hadicového bubna (iba HDS CXA)
- ㉕ Typový štítok

- 26) Hadicový bubon (iba HDS CXA)
- 27) Držadlo
- 28) Zaistenie krytu
- 29) Kryt prístroja
- 30) Horák
- 31) Odkladací priestor pre pracovný nadstavec
- 32) Jemný filter (voda)
- 33) Olejová nádrž
- 34) Vypúšťacia skruttka oleja
- 35) Plaváková nádrž
- 36) Nasávacia hadica čistiaceho prostriedku s filtrom
- 37) Palivový filter
- 38) Upevňovacia spona
- 39) Hadica (systém mäkkého tlmenia) poistky proti nedostatku vody
- 40) Poistka proti nedostatku vody

Ovládací panel

Obrázok C

0 = vyp

- 1) Spínač prístroja
- 2) Prevádzkový režim: Prevádzka so studenou vodou
- 3) Prevádzkový režim: prevádzka s horúcou vodou (e = stupeň Eco, horúca voda max. 60 °C)
- 4) Prevádzkový režim: Prevádzka s parou
- 5) QR kód pre informácie
- 6) Kontrolka smeru otáčania
- 7) Kontrolka servisu
- 8) Kontrolka pripravenosti na prevádzku
- 9) Kontrolka paliva
- 10) Kontrolka prípravku pre systémové ošetrovanie

Farebné označenie

- Ovládacie prvky pre čistiaci proces sú žlté.
- Ovládacie prvky pre údržbu a servis sú svetlosivé.

Uvedenie do prevádzky

⚠ VÝSTRAHA

Poškodené konštrukčné diely

Nebezpečenstvo poranenia

Skontrolujte, či sú zariadenie, príslušenstvo, prírodné vedenia a pripojky v bezchybnom stave. Ak stav nie je bezchybný, tak zariadenie nesmiete používať.

1. Zaareťujte parkovaciu brzdú.

Montáž držadla

1. Namontujte držadlo, pričom dbajte na uťahovací moment skrutiiek (6,5 - 7,0 Nm).

Obrázok D

Montáž tašky na náradie (iba HDS C)

1. Tašku na náradie zaveste na horný západkový hrot na prístroji.

Obrázok E

2. Tašku na náradie sklopte nadol a zaistite.
3. Tašku na náradie upevnite pomocou 2 skrutiiek (uťahovací moment: 6,5 - 7,0 Nm).

Upozornenie

2 skrutičky zostanú nazvyš.

Montáž vysokotlakovej pištole, pracovného nadstavca, dýzy a vysokotlakovej hadice

Prístroj s ANTI!Twist: Žltú prípojku pre vysokotlakovú hadicu upevnite k vysokotlakovej pištoľi.

Upozornenie

Systém EASY!Lock spája komponenty pomocou rýchlozavítu rýchlo a bezpečne len jedným otočením.

1. Oceleťovú rúru spojte s vysokotlakovou pištoľou a pevne utiahnite rukou (EASY!Lock).

Obrázok F

2. Vysokotlakovú dýzu nasadte na pracovný nadstavec.
3. Namontujte a pevne utiahnite prevlečnú maticu (EASY!Lock).
4. Prístroj bez hadicového bubna: Vysokotlakovú hadicu spojte s vysokotlakovou pištoľou a vysokotlakovou prípojkou prístroja a pevne utiahnite rukou (EASY!Lock).
5. Prístroj s hadicovým bubnom: Vysokotlakovú hadicu spojte s vysokotlakovou pištoľou a pevne utiahnite rukou (EASY!Lock).

POZOR

Navinutá vysokotlaková hadica

Nebezpečenstvo poškodenia

Pred uvedením do prevádzky kompletne odmontajte vysokotlakovú hadicu.

Prípravok pre systémové ošetrovanie

Určenie prípravku pre systémové ošetrovanie

Upozornenie

RM 110 v prípade tvrdej vody zabraňuje tvorbe vodného kameňa na vyhrievacej špirále.

Upozornenie

RM 111 zabezpečuje v prípade mäkkej vody starostlivosť o čerpadlo a poskytuje ochranu pred tvorbou čiernej vody.

Tvrdosť vody (*dH)	Prípravok pre systémové ošetrovanie, ktoré je nutné použiť
< 3	RM 111
> 3	RM 110

1. Prostredníctvom miestneho dodávateľa vody alebo pomocou prístroja na kontrolu tvrdosti vody (objednávacie číslo 6.768-004.0) stanovte miestnu tvrdosť vody.

Doplňenie prípravku pre systémové ošetrovanie

Upozornenie

Súčasťou rozsahu dodávky je skúšobné balenie prípravku pre systémové ošetrovanie.

- Prípravok pre systémové ošetrovanie vysoko účinným spôsobom zabraňuje tomu, aby pri prevádzke s väpenatou vodou z vodovodu došlo k zavápneniu ohrievacieho telesa. Tento prípravok sa po kvapkách dávkuje do prítoku v plavákovvej nádrži.
 - Dávkovanie je z výroby nastavené na strednú tvrdosť vody.
1. Doplňte prípravok pre systémové ošetrovanie.

Doplnenie paliva

⚠ NEBEZPEČENSTVO

Nevhodné palivo

Nebezpečenstvo výbuchu

Doplňajte iba naftové palivo alebo ľahký vykurovací olej. Nesmú sa používať nevhodné palivá, medzi ktoré patrí napríklad benzín.

POZOR

Prevádzka s prázdnu palivovou nádržou

Zničenje palivového čerpadla

Zariadenie nikdy nepoužívajte s prázdnu palivovou nádržou.

1. Otvorte uzáver palivovej nádrže.
2. Doplňte palivo.
3. Zatvorte uzáver nádrže.
4. Utrite rozliate palivo.

Doplnenie čistiaceho prostriedku

⚠ NEBEZPEČENSTVO

Nevhodný čistiaci prostriedok

Nebezpečenstvo poranenia

Používajte len výrobky od spoločnosti KÄRCHER.

Nikdy nenalievajte rozpúšťadlá (napr. benzín, acetón, riedidlo).

Zabráňte kontaktu s očami a pokožkou.

Dodržiavajte bezpečnostné a manipulačné pokyny výrobcu čistiaceho prostriedku.

Upozornenie

Spoločnosť Kärcher ponúka individuálny sortiment čistiacich a ošetrovacích prostriedkov. Váš predajca vám s radosťou poradí.

1. Doplňte čistiaci prostriedok.

Prípojka vody

- Prípadné hodnoty sú uvedené v časti „Technické údaje“.

Upozornenie

Prívodná hadica nie je súčasťou dodávky.

1. Prívodnú hadicu (minimálna dĺžka 7,5 m, minimálny priemer 3/4") pomocou adaptéra prípojky vody pripojte k prípojke vody prístroja a k prívodu vody (napríklad vodovodný kohútik).
2. Otvorte prívod vody.

Nasávanie vody z nádrže

⚠ NEBEZPEČENSTVO

Nebezpečenstvo poranenia a poškodenia, kontaminácia pitnej vody

Tesnenia v zariadení nie sú odolné voči rozpúšťadlám. Rozprašovaná hmľa rozpúšťadiel je vysoko horľavá, výbušná a jedovatá.

Nikdy nenasávajte kvapaliny obsahujúce rozpúšťadlá, akými sú riedidlá farieb, benzín, olej alebo nefiltrovaná voda.

Nikdy nenasávajte vodu z nádrží na pitnú vodu.

Ak má prístroj čerpať vodu z externej nádoby, tak je potrebná nasledujúca prestavba:

1. Otvorte plniaci otvor pre prípravok pre systémové ošetrovanie.
2. Odskrutkujte a odoberte kryt prípravku pre systémové ošetrovanie.
3. Iba pri prístrojoch s hadicovým bubnom: Odoberte hadicový bubon. Na tento účel uvoľnite 4 skrutky a postavte hadicový bubon vedľa prístroja.
4. Odskrutkujte 2 skrutky na kryte horáka.

Obrázok G

5. Odskrutkujte a odoberte zadnú stenu.
Obrázok H
6. Z jemného filtra odoberte prípojku vody.
Obrázok I
7. Odskrutkujte jemný filter na hlave čerpadla.
8. Vyberte nádrž pre prípravok pre systémové ošetrovanie.
9. Odskrutkujte hornú prívodnú hadicu vedúcu k plávákovej nádrži.
Obrázok J
10. Hornú prívodnú hadicu pripojte k hlave čerpadla.
11. Preplachovacie vedenie dávkovacieho ventilu čistiaceho prostriedku pripojte k záslepke.
12. K prípojke vody pripojte nasávaciu hadicu (priemer minimálne 3/4") s filtrom (príslušenstvo).
13. Nasávaciu hadicu zaveste do externého zdroja vody.

Upozornenie

Maximálna nasávací výška: 0,5 m

14. Kým čerpadlo nasaje vodu: Reguláciu tlaku/množstva čerpacej jednotky nastavte na maximálnu hodnotu a zatvorte dávkovací ventil čistiaceho prostriedku.
15. Demontáž vykonajte v opačnom poradí krokov ako pri montáži. Dbajte na to, aby kábel magnetického ventilu nebol zaseknutý v nádrži pre systémové ošetrovanie.

Elektrická prípojka

⚠ NEBEZPEČENSTVO

Nevhodné elektrické predlžovacie vedenia

Zásah elektrickým prúdom

Vo vonkajšom prostredí používajte výhradne schválené a príslušne označené elektrické predlžovacie vedenia s dostatočným prierezom vodiča.

Dbajte na to, aby boli zástrčka a spojka použitého predlžovacieho vedenia vodotesné.

Predlžovacie vedenia vždy úplne odviňte.

POZOR

Prekročenie impedancie siete

Zásah elektrickým prúdom v dôsledku skratu

Nesmie dôjsť k prekročeniu maximálnej povolenej impedancie siete v bode elektrického pripojenia (pozrite si časť "Technické údaje").

V prípade nejasností týkajúcich sa impedancie siete prítomnej vo vašom bode pripojenia sa skontaktujte s vaším dodávateľom elektrickej energie.

- Prípadné hodnoty sú uvedené v časti „Technické údaje“ a na typovom štítku.
- Elektrické pripojenie musí nainštalovať elektroinštalatér a musí spĺňať normu IEC 60364-1.

Ovládanie

⚠ NEBEZPEČENSTVO

Horľavé kvapaliny

Nebezpečenstvo výbuchu

Nestriekajte horľavé kvapaliny.

⚠ NEBEZPEČENSTVO

Prevádzka bez pracovného nastavca

Nebezpečenstvo poranenia

Zariadenie neprevádzkujte bez namontovaného pracovného nastavca.

Pred každým použitím skontrolujte, či je pracovný nastavca správne upevnený. Závitové spojenie pracovného nastavca je nutné ručne utiahnuť.

⚠ NEBEZPEČENSTVO

Vysokotlakový prúd vody

Nebezpečenstvo poranenia

Spúšťačiu páčku a poistnú páku nikdy nefixujte v stlačenej polohe.

Nepoužívajte vysokotlakovú pištoľ, ak je poškodená poistná páka.

Pred všetkými prácami na prístroji bezpečnostnú západku na vysokotlakovej pištoľi posuňte dopredu.

Držte vysokotlakovú pištoľ a pracovný nastavtec obidvom rukami.

POZOR

Prevádzka s prázdnu palivovou nádržou

Zničenie palivového čerpadla

Zariadenie nikdy nepoužívajte s prázdnu palivovou nádržou.

Otvorenie/zatvorenie vysokotlakovej pištole

1. Otvorenie vysokotlakovej pištole: Stlačte poistnú páku a spúšťačiu páčku.
2. Zatvorenie vysokotlakovej pištole: Pustite poistnú páku a spúšťačiu páčku.

Výmena dýzy

1. Vypnite prístroj a vysokotlakovú pištoľ stlačajte do vtedy, kým už v prístroji nebude prítomný tlak.
2. Presunutím poistnej západky dopredu zaistíte vysokotlakovú pištoľ.
3. Vymeňte dýzu.

Zapnutie prístroja

1. Spínač prístroja prepnete na požadovaný prevádzkový režim. Rozsvieti sa kontrolka pripravenosti na prevádzku. Prístroj sa na krátku dobu spustí a po dosiahnutí pracovného tlaku sa vypne.

Upozornenie

Ak dôjde počas prevádzky k rozsvieteniu kontrolky smeru otáčania, tak okamžite vypnite prístroj a odstráňte poruchu. Pozrite si časť „Pomoc pri poruchách“.

2. Presunutím poistnej západky dozadu odistíte vysokotlakovú pištoľ. Po stlačení vysokotlakovej pištole sa prístroj znovu zapne.

Upozornenie

Ak z vysokotlakovej dýzy nevyteká voda, tak odvzdušnite čerpadlo. Pozrite si časť „Pomoc v prípade porúch“ - bod „Zariadenie nevytvára žiadny tlak“.

Nastavenie teploty čistenia

- 30 °C až 98 °C: čistenie pomocou horúcej vody.

- 100 °C až 150 °C: čistenie pomocou pary.

1. Pomocou spínača prístroja nastavte požadovanú teplotu.
2. Pri prevádzke s parou: Vysokotlakovú dýzu (ušľachtilá oceľ) nahraďte parnou dýzou (mosadz) (pozrite si časť „Prevádzka s parou“).

Nastavenie pracovného tlaku na čerpané množstvo

Regulácia tlaku/množstva čerpacej jednotky

1. Otáčanie regulačného vretena v smere chodu hodinových ručičiek: zvýšenie pracovného tlaku (MAX).
2. Otáčanie regulačného vretena v protismere chodu hodinových ručičiek: zníženie pracovného tlaku (MIN).

Regulácia tlaku/množstva na vysokotlakovej pištoľi

⚠ NEBEZPEČENSTVO

Nebezpečenstvo v dôsledku voľného pracovného nastavca

Nebezpečenstvo poranenia

Pri nastavovaní regulácie tlaku/množstva sa uistite, že skrutkové spojenie rozstrekovacej rúry nie je uvoľnené.

Upozornenie

Ak sa má dlhodobo pracovať so zníženým tlakom, tak na regulácii tlaku/množstva čerpacej jednotky nastavte požadovaný tlak.

1. Spínač prístroja nastavte na max. 98 °C.
2. Pracovný tlak nastavte na regulácii tlaku/množstva čerpacej jednotky na maximálnu hodnotu.
3. Otáčaním (plynulo) regulácie tlaku/množstva na vysokotlakovej pištoľi (+/-) nastavte pracovný tlak a čerpané množstvo.

Prevádzka s čistiacim prostriedkom

- Na ochranu životného prostredia čistiace prostriedky používajte šetrne.
- Čistiaci prostriedok musí byť vhodný pre čistený povrch.

Upozornenie

Smerné hodnoty na ovládacom paneli sa vzťahujú na maximálny pracovný tlak.

Upozornenie

Ak má byť čistiaci prostriedok nasávaný z externej nádoby, tak nasávaciu hadicu čistiaceho prostriedku prevedte cez výrez smerom von.

1. Koncentráciu čistiaceho prostriedku nastavte pomocou dávkovacieho ventilu čistiaceho prostriedku v súlade s pokynmi od výrobcu.

Čistenie

Upozornenie

Vysokotlakový prúd najskôr nasmerujte na čistený objekt z väčšej vzdialenosti, aby sa tak zabránilo škodám v dôsledku vysokého tlaku.

1. Pracovný tlak, teplotu čistenia a koncentráciu čistiaceho prostriedku nastavte v súlade s čisteným povrchom.

Odporúčaná metóda čistenia

1. Uvoľnenie nečistôt: Šetrne nastriekajte čistiaci prostriedok a nechajte ho pôsobiť 1...5 minút. Nenechajte ho však zaschnúť.
2. Odstránenie nečistôt: Uvoľnené nečistoty opláchnite vysokotlakovým prúdom.

Prevádzka so studenou vodou

Na odstránenie ľahkých nečistôt a na oplachovanie dočista, napr. pre záhradné náradie, terasu, náradie.

1. Pracovný tlak nastavte podľa potreby.

Odporúčané teploty čistenia

- 30-50 °C: Ľahké nečistoty
- Max. 60 °C: Nečistoty obsahujúce bielkoviny, napr. v potravinárskom priemysle
- 60-90 °C: Čistenie automobilov, čistenie strojov
- 100-110 °C: Odstránenie konzervácie, výrazne mastné nečistoty
- Do 140 °C: Rozmrazovanie prísad, čiastočne čistenie fasád

Prevádzka s horúcou vodou

⚠ NEBEZPEČENSTVO

Horúca voda

Nebezpečenstvo obarenia

Zabráňte kontaktu s horúcou vodou.

1. Pomocou spínača prístroja nastavte požadovanú teplotu.

Prevádzka s parou

⚠ NEBEZPEČENSTVO

Horúca para

Nebezpečenstvo obarenia

Pri pracovných teplotách presahujúcich hodnotu 98 °C nesmie pracovný tlak prekročiť hodnotu 3,2 MPa (32 barov).

Preto je bezpodmienečne nutné vykonať nasledujúce opatrenia:

1. Vysokotlakovú dýzu (ušľachtilá oceľ) nahradte parnou dýzou (mosadz, č. dielu je uvedené v časti „Technické údaje“).
2. Úplne otvorte reguláciu tlaku/množstva na vysokotlakovej pištoľi, smer + až na doraz.
3. Pracovný tlak nastavte na regulácii tlaku/množstva čerpacej jednotky na minimálnu hodnotu.
4. Spínač prístroja nastavte na min. 100 °C.

Stupeň Eco

Prístroj pracuje v najhospodárnejšom rozsahu teplôt (max. 60°C).

Prerušenie prevádzky

1. Presunutím poistnej západky dopredu zaistíte vysokotlakovú pištoľ.

Doba pripravenosti

Počas doby pripravenosti sa prístroj spúšťa po otvorení vysokotlakovej pištoľi. Kontrolka svieti na zeleno.

Ak vysokotlaková pištoľ zostane zatvorená 30 minút, skončí sa doba pripravenosti. Kontrolka bliká na zeleno.

Po prevádzke s čistiacim prostriedkom

1. Dávkovací ventil čistiaceho prostriedku nastavte na "0".
2. Spínač prístroja prepnite na stupeň 1 (prevádzka so studenou vodou).
3. Prístroj pri otvorenej vysokotlakovej pištoľi preplachujte najmenej 1 minútu dočista.

Vypnutie prístroja

⚠ NEBEZPEČENSTVO

Nebezpečenstvo vplyvom horúcej vody alebo pary

Nebezpečenstvo obarenia

Po prevádzke s horúcou vodou alebo parou musíte prístroj pre jeho vychladnutie minimálne 2 minúty prevádzkovať so studenou vodou pri otvorenej pištoľi.

1. Zatvorte prívod vody.
2. Otvorte vysokotlakovú pištoľ.
3. Pomocou spínača prístroja zapnite čerpadlo a nechajte ho 5-10 sekúnd bežať.
4. Zatvorte vysokotlakovú pištoľ.
5. Spínač prístroja nastavte na "0/OFF".
6. Sieťovú zástrčku vyťahujte zo zásuvky len suchými rukami.
7. Odpojte prípojku vody.
8. Vysokotlakovú pištoľ stáčajte dovtedy, kým v prístroji nebude žiadny tlak.
9. Presunutím poistnej západky dopredu zaistíte vysokotlakovú pištoľ.

Ochrana proti mrazu

POZOR

Nebezpečenstvo vplyvom mrazu

Zničenie prístroja v dôsledku zamrzutej vody

Prístroj, z ktorého nebola úplne vypustená voda, uchováva v mieste bez rizika mrazu.

V prípade prístrojov pripojených ku komínu je nutné dbať na vnikajúci studený vzduch.

POZOR

Studený vzduch vnikajúci cez komín

Nebezpečenstvo poškodenia

V prípade vonkajších teplôt nižších ako 0 °C odpojte prístroj od komína.

1. Ak skladovanie bez rizika mrazu nie je možné, tak prístroj odstavte.

Odstavenie

Pri dlhších prestávkach v prevádzke alebo ak nie je možné skladovanie bez rizika mrazu:

1. Vyprázdňte nádrž na čistiaci prostriedok.
2. Vypustite vodu.
3. Prístroj prepláchnite prostriedkom na ochranu pred zamrznutím.

Vypustenie vody

1. Odskrutkujte prívodnú hadicu vody a vysokotlakovú hadicu.
2. Odskrutkujte prívodné vedenie na dne kotla a nechajte vyteciť vodu z vyhrievacej špirály.
3. Prístroj nechajte bežať maximálne 1 minútu až do vyprázdnenia čerpadla a vedení.

Prepláchnutie prístroja prostriedkom na ochranu pred zamrznutím

Upozornenie

Dodržiavajte predpisy výrobcu pre manipuláciu s nemrznúcou zmesou.

1. Do plavákovkej nádrže nalejte bežne dostupný prostriedok na ochranu pred zamrznutím.
2. Zapnite prístroj (bez horáka) a nechajte ho bežať, až kým nedôjde k jeho kompletnému prepláchnutiu.

Tým bude tiež dosiahnutá aj určitá miera ochrany pred koróziou.

Preprava

POZOR

Nesprávna preprava pomocou prepravného vozíka

Nebezpečenstvo poškodenia

Pri preprave pomocou prepravného vozíka dbajte na polohu prístroja.

Obrázok K

POZOR

Neodborná preprava

Nebezpečenstvo poškodenia

Spúšťačiu páčku vysokotlakovej pištoľi chráňte pred poškodením.

⚠ UPOZORNENIE

Nerešpektovanie hmotnosti

Nebezpečenstvo zranenia a poškodenia

Pri preprave dbajte na hmotnosť prístroja.

1. Prístroj pri preprave vo vozidlách zaistíte proti zošmyknutiu a prevráteniu v súlade s príslušne platnými smernicami.

Skladovanie

⚠ UPOZORNENIE

Nerešpektovanie hmotnosti

Nebezpečenstvo zranenia a poškodenia

Pri skladovaní dbajte na hmotnosť prístroja.

Starostlivosť a údržba

⚠ NEBEZPEČENSTVO

Neúmyselné spustenie prístroja, dotyk s dielmi vedúcimi prúd

Nebezpečenstvo zranenia, zásah elektrickým prúdom

Pred všetkými prácami na prístroji vypnite prístroj.

Vytiahnite sieťovú zástrčku zo zásuvky.

1. Zatvorte prívod vody.
2. Otvorte vysokotlakovú pištoľ.
3. Pomocou spínača prístroja zapnite čerpadlo a nechajte ho 5-10 sekúnd bežať.
4. Zatvorte vysokotlakovú pištoľ.
5. Spínač prístroja nastavte na "0/OFF".
6. Sieťovú zástrčku vytahujte zo zásuvky len suchými rukami.
7. Odpojte prípojku vody.
8. Vysokotlakovú pištoľ stlačajte dovtedy, kým v zariadení nebude žiadny tlak.
9. Presunutím poistnej západky dopredu zaistíte vysokotlakovú pištoľ.
10. Prístroj nechajte vychladnúť.

Raz týždenne

POZOR

Nebezpečenstvo poškodenia v dôsledku mliečneho oleja

Prevádzka s mliečnym olejom môže viesť k poškodeniu prístroja.

Ak je olej mliečny, tak okamžite informujte autorizovaný zákaznícky servis.

1. Vyčistíte jemný filter.
2. Vyčistíte palivové sítko.
3. Skontrolujete hladinu oleja.

Raz mesačne

1. Vyčistíte filter na nasávacej hadici čistiaceho prostriedku.

Po 500 prevádzkových hodinách, minimálne jedenkrát ročne

1. Vymeňte olej.
2. Výkonaním údržby prístroja poverte zákaznícky servis.

Opakovane najneskôr každých 5 rokov

1. Vykonať tlakovú skúšku v súlade so špecifikáciou od výrobcu.

Montáž náhradnej vysokotlakovej hadice (iba HDS...XA)

⚠ VÝSTRAHA

Nebezpečenstvo vzniku zranení

Keď sa západka uvoľní, hadicový bubon sa môže neočakávane veľmi rýchlo otáčať.

Dôsledne dodržiavajte nasledujúce kroky a hadicový bubon zaistíte podľa popisu.

Upozornenie

Pre tento prístroj sú vhodné len vysokotlakové hadice vo vyhotovení „Ultra Guard“.

1. Pomocou plochého skrutkovača nadvihnite veko na hadicovom bubne.

Obrázok M

2. Vysokotlakovú hadicu kompletne odmotajte z hadicového bubna.
3. Inbusový kľúč s veľkosťou 10 zasuňte do šesťhranného otvoru v kryte. Kľúč zasuňte tak, aby sa hadicový bubon zablokoval.

Obrázok N

Obrázok O

4. Odskrutkujte 2 skrutky.
- #### Obrázok P
5. Odstráňte zarážku na hadicu z vysokotlakovej hadice.
 6. Vytiahnite bezpečnostný hák.
- #### Obrázok Q
7. Vysokotlakovú hadicu vytiahnite z hadicovej prípojky.
 8. Zaveďte novú vysokotlakovú hadicu cez dva vodiace valce hadice a zasuňte ju do hadicovej prípojky. Dbajte na smer otáčania hadicového bubna.
 9. Vložte bezpečnostný hák do hadicovej prípojky.

Obrázok R

10. Skontrolujte, či sú všetky podložky za bezpečnostným hákom.
11. Blokovanie hadice nasadíte na opačný koniec vysokotlakovej hadice. Vzdialenosť od konca hadice by mala byť cca 1 m (k vysokotlakovej pištoľi).
12. Prípojke prístroj k napájaniu vodou a elektrickým prúdom a skontrolujte tesnosť prípojky.
13. Natiahnite hadicu a podržte ju natiahnutú. Kým je hadica napnutá, vytiahnite inbusový kľúč.
14. Odblokujte hadicový bubon potiahnutím vysokotlakovej hadice a nechajte, nech sa vysokotlaková hadica pomaly navinie. Rýchlosť navíjania kontrolujte pridržením hadice.
15. Opäť nasadte kryt.

Čistenie jemného filtra

1. Zo zariadenia odstráňte tlak.
2. Odskrutkujte jemný filter na hlave čerpadla.
3. Odmontujte jemný filter a vyberte filtračnú vložku.
4. Filtračnú vložku vyčistíte čistou vodou alebo stlačeným vzduchom.
5. Vykonať montáž v opačnom poradí.

Čistenie palivového sítka

1. Vyklepte palivové sítko. Zabráňte prítom úniku paliva do životného prostredia.

Čistenie filtra na nasávacej hadici čistiaceho prostriedku

1. Vytiahnite sacie hrdlo pre čistiaci prostriedok.
2. Filter vyčistíte vo vode.
3. Znovu vložte filter.

Výmena oleja

Druh oleja a plniace množstvo sú uvedené v časti „Technické údaje“.

1. Pripravte zbernú nádobu na cca 1 liter oleja.
2. Uvoľnite vypúšťaciu skrutku oleja.
3. Olej vypustíte do zbernej nádoby.

Upozornenie

Použitý olej zlikvidujte ekologickým spôsobom, alebo ho odovzdajte na autorizovanom zbernom mieste.

4. Znovu utiahnite vypúšťaciu skrutku oleja.
5. Nový olej pomaly nalejte až po značku MAX. Vzduchové bublinky musia mať možnosť uniknúť.

Pomoc pri poruchách

Pred všetkými prácami na prístroji vypnite prístroj.
Vyťahnite sieťovú zástrčku zo zásuvky.

⚠ NEBEZPEČENSTVO

Neúmyselne spustení prístroj, dotyk s dielmi vedúcimi prúd

Nebezpečenstvo zranenia, zásah elektrickým prúdom

Chyba	Príčina	Odstránenie
Bliká kontrolka smeru otáčania (iba trojfázové prístroje)		1. Zameňte póly na zástrčke prístroja. Obrázok L
Kontrolka pripravenosti na prevádzku zhasne, resp. prístroj nebeží	Žiadne sieťové napätie	1. Skontrolujte sieťovú prípojku a prívodné vedenie.
Kontrolka servisu 1x za bliká	Nedostatok vody	1. Skontrolujte prípojku vody a prívodné vedenia.
	Netesnosť vo vysokotlakovom systéme	1. Skontrolujte tesnosť vysokotlakového systému a prípojok.
Kontrolka servisu 2x za bliká	Chyba v napájaní napätím alebo príliš vysoká odber prúdu motora	1. Skontrolujte sieťovú prípojku a sieťové poistky. 2. Upovedomte zákaznícky servis.
Kontrolka servisu 3x za bliká	Preťaženie/prehriaty motor	1. Spínač prístroja nastavte na "0/OFF". 2. Prístroj nechajte vychladnúť. 3. Zapnite prístroj.
	Porucha sa vyskytuje opakovane	1. Upovedomte zákaznícky servis.
Kontrolka servisu 4x za bliká	Došlo k aktivácii obmedzovača teploty výfukových plynov	1. Spínač prístroja nastavte na "0/OFF". 2. Prístroj nechajte vychladnúť. 3. Zapnite prístroj.
	Porucha sa vyskytuje opakovane	1. Upovedomte zákaznícky servis.
Kontrolka servisu 5x za bliká	Zalepený jazýčkový spínač v poistke proti nedostatku vody alebo zaseknutý magnetický piest	1. Upovedomte zákaznícky servis.
Kontrolka servisu 6x za bliká	Snímač plameňa vypol horák	1. Upovedomte zákaznícky servis.
Rozsvieti sa kontrolka paliva	Palivová nádrž je prázdna	1. Doplníte palivo.
Svieti kontrolka prípravku pre systémové ošetrovanie	Nádrž na prípravok pre systémové ošetrovanie je prázdna	1. Doplníte prípravok pre systémové ošetrovanie.
Rozsvieti sa kontrolka čistiaceho prostriedku	Nádrž na čistiaci prostriedok je prázdna	1. Doplníte čistiaci prostriedok.
Prístroj nevytvára žiadny tlak	Vzduch v systéme	1. Odvzdušnenie čerpadla: a Dávkovací ventil čistiaceho prostriedku nastavte na "0". b Prístroj pri otvorenej vysokotlakovej pištoli viackrát zapnite a vypnite pomocou spínača prístroja. c Pri otvorenej vysokotlakovej pištoli zvýšte a znížte reguláciu tlaku/množstva čerpacej jednotky. Upozornenie Proces odvzdušnenia sa urýchli odmontovaním vysokotlakovej hadice z vysokotlakovej prípojky. 2. V prípade potreby doplníte čistiaci prostriedok. 3. Skontrolujte prípojky a vedenia.
	Tlak je nastavený na MIN	1. Tlak nastavte na MAX.
	Znečistený jemný filter	1. Vyčistíte jemný filter a v prípade potreby ho vymeňte.
	Príliš malé privádzané množstvo vody	1. Skontrolujte privádzané množstvo vody (pozrite si časť "Technické údaje").

Chyba	Príčina	Odstránenie
Prístroj je netesný, z jeho dolnej časti kvapká voda	Netesné čerpadlo	1. V prípade výraznejšej netesnosti nechajte prístroj skontrolovať zákazníckym servisom. Upozornenie <i>Povolené sú 3 kvapky za minútu.</i>
Prístroj sa pri zatvorenej vysokotlakovej pištoli neustále zapína a vypína	Netesnosť vo vysokotlakovom systéme	1. Skontrolujte tesnosť vysokotlakového systému a prípojok.
Prístroj nenasáva čistiaci prostriedok		1. Prístroj nechajte bežať s otvoreným dávkovacím ventilom čistiaceho prostriedku a zatvoreným prívodom vody až do vyprázdnenia plavákového nádrže a poklesu tlaku na hodnotu „0“. 2. Znovu otvorte prívod vody.
	Ak čerpadlo ešte stále nenasáva čistiaci prostriedok, tak príčiny môžu byť nasledovné: Znečistený filter v nasávacej hadici čistiaceho prostriedku	1. Vyčistíte filter.
	Zalepený spätný ventil	1. Vytiahnite hadicu pre čistiaci prostriedok a tupým predmetom uvoľnite spätný ventil.
Horák sa nezapaľuje	Palivová nádrž je prázdna	1. Doplníte palivo.
	Nedostatok vody	1. Skontrolujte prípojku vody a prívodné vedenia.
	Znečistený palivový filter	1. Vymeňte palivový filter.
	Žiadna zapaľovacia iskra	1. Ak cez prieszor počas prevádzky nevidíte žiadnu zapaľovaciu iskru, tak prístroj nechajte skontrolovať zákazníckym servisom.
Pri prevádzke s horúcou vodou sa nedosahuje nastavená teplota	Prliš vysoký pracovný tlak/dopravované množstvo	1. Na regulácii tlaku/množstva znížte na čerpacej jednotke znížte pracovný tlak/dopravované množstvo.
	Vyhrievacia špirála znečistená sadzami	1. Odstránením sadzí z prístroja poverte zákazníckemu servis.

Zákaznícky servis

V prípade, že sa porucha nedá odstrániť, prístroj musí skontrolovať zákaznícky servis.

Záruka

V každej krajine platia záručné podmienky vydané našou príslušnou distribučnou spoločnosťou. Prípadné poruchy vášho prístroja odstránime v rámci záručnej doby zadarmo, pokiaľ ich príčinou boli materiálové alebo výrobné chyby. Pri uplatňovaní záruky sa spolu s dokladom o kúpe obráťte na svojho predajcu alebo na najbližšie autorizované servisné stredisko.

(adresa je uvedená na zadnej strane)

Dalšie informácie o záruke (ak sú k dispozícii) nájdete v sekcii Servis na vašej miestnej webovej stránke Kärcher v časti „Na stiahnutie“.

EÚ vyhlásenie o zhode

Týmto vyhlasujeme, že nižšie uvedený produkt je v súlade s príslušnými ustanoveniami uvedených smerníc a nariadení. V prípade zmeny produktu, ktorú neschválime, stráca toto vyhlásenie platnosť.

Výrobok: Vysokotlakový čistič

Typ: 1.174-xxx

Typ:

Smernice a nariadenia

2000/14/ES

2006/42/ES (+2009/127/ES)

2014/30/EÚ

2014/53/EÚ

2014/68/EÚ

2011/65/EÚ

2009/125/ES

Aplikované nariadenie(-a)

(EÚ) 2019/1781

Kategória konštrukčnej skupiny

II

Posudzovanie zhody

Modul H

Teplná špirála

Posudzovanie zhody modulu H

Riadiaci blok

Posudzovanie zhody modulu H

Rôzne potrubia

Posudzovanie zhody, článok 4 ods. 3

Aplikované harmonizované normy

EN 60335-1

EN 60335-2-79

EN 55014-1: 2017 + A11: 2020

EN 55014-2: 2015

EN 61000-3-2: 2014

EN IEC 63000: 2018

EN 62233: 2008

EN 61000-3-3: 2013

EN 61000-3-11: 2000

Použité špecifikácie:

AD 2000 na základe

TRD 801 na základe

Názov notifikovaného orgánu:

Pre 2014/68/EÚ

TÜV Rheinland Industrie Service GmbH

Am Grauen Stein

51105 Köln

Ident. č. 0035

Číslo osvedčenia:

Uplatňované postupy posudzovania zhody

2000/14/ES: Príloha V

Hladina akustického výkonu dB (A)

HDS 8/18-4

Namerané: 90

Zaručené: 93

HDS 9/17-4

Namerané: 90

Zaručené: 94

Meno a adresa

Osoba zodpovedná za dokumentáciu:

S. Reiser

Alfred Kärcher SE & Co. KG

Alfred-Kärcher-Str. 28 - 40

71364 Winnenden (Germany)

Tel.: +49 7195 14-0

Fax: +49 7195 14-2212

H. Jenner

Chairman of the Board of Management

S. Reiser

Manager Regulatory Affairs & Certification

Winnenden, 01.07.2024

Podpísané osoby konajú z poverenia a s plnou mocou vedenia spoločnosti.

Alfred Kärcher SE & Co. KG

Alfred-Kärcher-Str. 28 - 40

71364 Winnenden (Germany)

Tel.: +49 7195 14-0

Fax: +49 7195 14-2212

Technické údaje

		HDS 8/18-4 C	HDS 8/18-4 CXA	HDS 9/17-4 C	HDS 9/17-4 CXA
Elektrická prípojka					
Sieťové napätie	V	400	400	400	400
Fáza	~	3	3	3	3
Sieťová frekvencia	Hz	50	50	50	50
Stupeň ochrany		IPX5	IPX5	IPX5	IPX5
Trieda ochrany		I	I	I	I
Príkon	kW	6,0	6,0	6,5	6,5
Zaistenie siete (zotrvačné)	A	16	16	16	16
Maximálne povolená impedancia siete	Ω				tbd
Prípojka vody					
Prívodný tlak (max.)	MPa (bar)	1 (10)	1 (10)	1 (10)	1 (10)
Teplota vody na prítoku (max.)	°C	30	30	30	30
Prívádzané množstvo (min.)	l/h (l/min)	1000(13,7)	1000 (16,7)	1100 (18,3)	1100 (18,3)

		HDS 8/18-4 C	HDS 8/18-4 CXA	HDS 9/17-4 C	HDS 9/17-4 CXA
Nasávacia výška (max.)	m	0,5	0,5	0,5	0,5
Výkonové údaje prístroja					
Prietok, voda	l/h (l/min)	300-800 (5,0-13,3)	300-800 (5,5-13,3)	340-900 (5,7-15)	340-900 (5,7-15)
Prevádzkový tlak vody so štandardnou dýzou	MPa (bar)	3-18 (30-180)	3-18 (30-180)	3-17 (30-170)	3-17 (30-170)
Poistný ventil pre prípad nadmerného prevádzkového tlaku (maximum)	MPa (bar)	22 (220)	22 (220)	22 (220)	22 (220)
Prietok pri parnej prevádzke	l/h (l/min)	340 (5,7)	340 (5,7)	340 (5,7)	340 (5,7)
Prevádzkový tlak pri parnej prevádzke s parnou dýzou (max.)	MPa (bar)	3,2 (32)	3,2 (32)	3,2 (32)	3,2 (32)
Č. dielu - parná dýza		2.114-002.0	2.114-002.0	2.114-004.0	2.114-004.0
Prevádzková teplota teplej vody (maximálna)	°C	98	98	98	98
Pracovná teplota pri parnej prevádzke	°C	155	155	155	155
Prietok, čistiace prostriedky	l/h (l/min)	51 (0,85)	51 (0,85)	50 (0,83)	50 (0,83)
Výkon horáka	kW	61	61	69	69
Spotreba vykurovacieho oleja (max.)	kg/h	5,2	5,2	5,8	5,8
Síla spätného nárazu vysokotlakovej pištole	N	42	42	46	46
Veľkosť štandardnej dýzy		43	43	50	50
Rozmery a hmotnosti					
Typická prevádzková hmotnosť	kg	130	138	134	141
Dĺžka x šírka x výška	mm	1060 x 650 x 920	1060 x 650 x 920	1060 x 650 x 920	1060 x 650 x 920
Palivová nádrž	l	15	15	15	15
Nádrž na čistiaci prostriedok	l	10	10	10	10
Vysokotlakové čerpadlo					
Množstvo oleja	l	0,46	0,46	0,47	0,47
Druh oleja		SAE90	SAE90	SAE90	SAE90
Horák					
Palivo		Vykurovací olej EL alebo nafta	Vykurovací olej EL alebo nafta	Vykurovací olej EL alebo nafta	Vykurovací olej EL alebo nafta
Zistené hodnoty podľa EN 60335-2-79					
Hladina akustického tlaku L_{pA}	dB(A)	74	75	77	77
Neistota K_{pA}	dB(A)	3	3	3	3
Hladina akustického výkonu L_{WA} + Neistota K_{WA}	dB(A)	93	93	94	94
Hodnota vibrácií ruka-rameno	m/s^2	3,2	4,1	5,4	4,6
Neistota K	m/s^2	0,8	0,9	1	1

Dôvod výnimky podľa nariadenia (EÚ) 2019/1781, príloha I, odsek 2 (12): j)

Technické zmeny vyhradené.

Kazalo

Splošni napotki	209
Varnostna navodila	209
Varnostne naprave	209
Zaščita okolja	210
Namenska uporaba	210
Pribor in nadomestni deli	210
Obseg dobave	210
Pregled naprave	210
Zagon	211
Upravljanje	212
Transport	214
Skladiščenje	214
Nega in vzdrževanje	214
Pomoč pri motnjah	216
Garancija	217
Izjava EU o skladnosti	218
Tehnični podatki	219

Splošni napotki



Pred prvo uporabo naprave preberite ta izvorna navodila in priložena varnostna navodila, ter jih upoštevajte.

Obe knjižici shranite za poznejšo uporabo ali za naslednjega uporabnika.

- Če navodil za uporabo in varnostnih navodil ne upoštevate, lahko nastanejo škoda na napravi in nevarnost za upravljalca in druge osebe.
- Če opazite poškodbe, ki so nastale med transportom, takoj obvestite prodajalca.
- Ko vzamete vsebino paketa iz embalaže, preverite, ali manjka pribor in ali je vsebina poškodovana. Za obseg dobave glejte sliko A.
- Pri obratovanju nad približno 800 m nadmorske višine se obrnite na vašega prodajalca, da prilagodi nastavev gorilnika na višino in zmanjšano vsebnost kisika.

Varnostna navodila

Za napravo veljajo naslednja varnostna navodila:

- Upoštevajte nacionalne predpise zakonodajalca za naprave za brizganje tekočin.
- Upoštevajte nacionalne predpise zakonodajalca za preprečevanje nesreč. Naprave za brizganje tekočin je treba redno pregledovati in rezultate pregleda pisno zabeležiti.
- Prepričajte se, da je grelec naprave vžigalna naprava. Vžigalne naprave je treba redno preverjati v skladu z nacionalnimi predpisi zakonodajalca.
- Če se naprava uporablja v komercialne namene, jo mora v skladu z veljavnimi nacionalnimi določbami prvič zagnati usposobljena oseba. KÄRCHER je ta prvi zagon že izdelal in dokumentiral. Dokumentacija lahko dobite na zahtevo pri vašem partnerju podjetja KÄRCHER. Prosimo, da pri zahtevi za dokumentacijo pripravite tudi številko sestavnega dela in mehanizma naprave.
- Opozarjamo vas, da mora napravo preveriti usposobljena oseba v skladu z veljavnimi nacionalnimi predpisi. Prosimo, da se pri tem obrnete na vašega partnerja podjetja KÄRCHER.
- Naprave in pribora ni dovoljeno spreminjati.

Simboli na napravi



Ne usmerjajte visokotlačnega curka proti osebam, ljudem, priključeni električni opremi ali proti sami napravi.
Varujte napravo pred zmrzaljo.



Nevarnost zaradi električne napetosti. Dela na električnem sistemu lahko izvajajo samo strokovnjaki za elektriko ali pooblaščen strokovno osebje.



V skladu z veljavnimi predpisi uporaba naprave v omrežju pitne vode ni dovoljena brez systemskega ločilnika. Zagotovite, da je priključen vašega sistema za gospodinjstvo vodo, s katerim je povezan visokotlačni čistilnik, opremljen s sistemskim ločilnikom v skladu z EN 12729, tip BA. Za vodo, ki je prešla skozi sistemski ločilnik, se smatra, da je nepitna. Sistemski ločilnik vedno priključite na oskrbo z vodo, nikoli neposredno na napravo.



Nevarnost za zdravje zaradi strupenih izpušnih plinov. Ne vdihujte izpušnih plinov.



Nevarnost opeklin zaradi vročih površin.



Koda za informacije

Varnostne naprave

Varnostne naprave so namenjene zaščiti uporabnika in jih ne smete izklopiti ali obiti njihovega delovanja.

Prelivni ventil z 2 tlačnima stikaloma

- Pri zmanjšanju količine vode pri glavi črpalke ali z elementom za reguliranje tlaka/količine na visokotlačni pištoli se odpre prelivni ventil in del vode teče nazaj na sesalno stran črpalke.
- Če je visokotlačna pištola zaprta, tako da vsa voda teče nazaj na sesalno stran črpalke, tlačno stikalo na prelivnem ventilu izklopi črpalke.
- Če se visokotlačna pištola ponovno odpre, tlačno stikalo na glavi valja ponovno vklopi črpalke.
- Prelivni ventil je tovarniško nastavljen in zaplombiran. Nastavev sme opraviti samo servisna služba.

Varnostni ventil

- Če je prelivni ventil oz. tlačno stikalo pokvarjeno, se odpre varnostni ventil.
- Varnostni ventil je tovarniško nastavljen in zaplombiran. Nastavev sme opraviti samo servisna služba.

Varovalka pred pomanjkanjem vode

Varovalka pred pomanjkanjem vode preprečuje vklop gorilnika ob pomanjkanju vode.

Omejevalnik temperature izpušnih plinov

Omejevalnik temperature izpušnih plinov izklopi napravo, ko je temperatura izpušnih plinov previsoka.

Zaščita okolja



Pakirni material je mogoče reciklirati. Embalažo odstranite na okolju varen način.



Električne in elektronske naprave vsebujejo dragocene materiale z možnostjo recikliranja, pogosto pa tudi sestavne dele, kot so baterije,

akumulatorske baterije ali olja, ki lahko pri napačni uporabi ali napačnem odstranjevanju škodujejo zdravju ljudi in okolju. Navedeni sestavni deli so kljub temu potrebni za pravilno delovanje naprave. Naprav, označenih s tem simbolom, ne smete odvreči med gospodinjske odpadke.

Napotki o sestavinah (REACH)

Aktualne informacije najdete na spletnem naslovu: www.kaercher.de/REACH

Dodatna navodila za varovanje okolja

Preprečite vnos motornega in kurilnega olja, dizelskega goriva in bencina v okolje. Zaščitite tla in staro olje odstranite na okolju varen način.

Namenska uporaba

Napravo uporabljajte samo za čiščenje, npr. strojev, vozil, zgradb, orodja, fasad, teras in vrtnih naprav.

⚠ NEVARNOST

Uporaba na bencinskih črpalkah ali drugih nevarnih območjih

Nevarnost telesnih poškodb

Upošteвайте ustrezne varnostne predpise.

Napotek

Ne dovolite, da odpadna voda, ki vsebuje mineralna olja, prodre v zemljo, vode ali kanalizacijo. Pranje motorja ali pranje podvozja izvajajte samo na primernih mestih z izločevalnikom olja.

Mejne vrednosti za oskrbo z vodo

POZOR

Onesnažena voda

Predčasna obraba ali usedline v napravi

Napravo oskrbujte samo s čisto vodo ali reciklirano vodo, ki ne prekoračuje mejnih vrednosti.

Glede oskrbe z vodo veljajo naslednje mejne vrednosti:

- pH-vrednost: 6,5–9,5
- Električna prevodnost: prevodnost sveže vode + 1200 $\mu\text{S}/\text{cm}$, maksimalna prevodnost 2000 $\mu\text{S}/\text{cm}$
- Snovi, ki se izločajo (preskusna prostornina 1 l, čas izločanja 30 minut): < 0,5 mg/l
- Snovi, ki jih je mogoče izločiti s filtri: < 50 mg/l, brez abrazivnih snovi
- Ogljikovodiki: < 20 mg/l
- Klorid: < 300 mg/l
- Sulfat: < 240 mg/l
- Kalcij: < 200 mg/l
- Skupna trdota: < 28 °dH, < 50° TH, < 500 ppm (mg CaCO_3/l)
- Železo: < 0,5 mg/l
- Mangan: < 0,05 mg/l
- Baker: < 2 mg/l
- Aktivni klor: < 0,3 mg/l
- Brez nevarnih vonjav

Pribor in nadomestni deli

Napotek

Če je naprava priključena na kamin ali je naprave ni mogoče videti, priporočamo vgradnjo nadzora plamena (opcija).

Uporabljajte samo originalni pribor in originalne nadomestne dele, ki zagotavljajo varno in nemoteno delovanje naprave.

Informacije o priboru in nadomestnih delih najdete na spletnem naslovu www.kaercher.com.

Obseg dobave

Obseg dobave je upodobljen na embalaži. Pri odstranjevanju embalaže preverite, ali je vsebina popolna. Če manjka pribor ali če so med transportom nastale poškodbe, obvestite prodajalca.

Pregled naprave

Opis naprave

Slika A

Slika B

- ① Element za reguliranje tlaka/količine enote s črpal-ko
- ② Manometer
- ③ Držalo za brizgalno cev
- ④ Sistemska nega RM 110/RM 111
- ⑤ Priključek za vodo
- ⑥ Adapter priključka za vodo
- ⑦ Visokotlačna gibka cev EASY!Lock
- ⑧ Brizgalna cev EASY!Lock
- ⑨ Visokotlačna šoba (nerjavno jeklo)
- ⑩ Visokotlačni priključek EASY!Lock
- ⑪ Napajalni kabel
- ⑫ Pohodna vdolbina
- ⑬ Torba za orodjem
- ⑭ Varovalna ročica
- ⑮ Sprožilna ročica
- ⑯ Varnostna zaskočka visokotlačne pištola
- ⑰ Visokotlačna pištola EASY!Force
- ⑱ Element za reguliranje tlaka/količine na visokotlačni pištoli
- ⑲ Sito za gorivo
- ⑳ Polnilna odprtina za čistilo
- ㉑ Polnilna odprtina za gorivo
- ㉒ Dozirni ventil za čistilo
- ㉓ Upravljalno polje
- ㉔ Povezovalna gibka cev bobna za cev (samo HDS CXA)
- ㉕ Tipska ploščica
- ㉖ Boben za cev (samo HDS CXA)
- ㉗ Prijemna zaponka
- ㉘ Zapiralo pokrova motorja
- ㉙ Pokrov naprave
- ㉚ Gorilnik
- ㉛ Odlagalna površina za brizgalno cev

- ③2 Fini filter (voda)
- ③3 Posoda za olje
- ③4 Izpustni vijak za olje
- ③5 Posoda s plovcem
- ③6 Sesalna gibka cev za čistilo s filtrom
- ③7 Filter za gorivo
- ③8 Pritrdilna sponka
- ③9 Gibka cev (sistem mehkega blaženja) varovalke pred pomanjkanjem vode
- ④0 Varovalka pred pomanjkanjem vode

Upravljalno polje

Slika C

0 = izklopljeno

- ① Stikalo naprave
- ② Način obratovanja: obratovanje s hladno vodo
- ③ Način obratovanja: obratovanje z vročo vodo (e = eco-stopnja, vroča voda z največ 60 °C)
- ④ Način obratovanja: obratovanje s paro
- ⑤ Koda QR za informacije
- ⑥ Kontrolna lučka za smer vrtenja
- ⑦ Kontrolna lučka za servis
- ⑧ Kontrolna lučka pripravljenosti za obratovanje
- ⑨ Kontrolna lučka za gorivo
- ⑩ Kontrolna lučka sistemske nege

Barvna oznaka

- Upravljalni elementi za postopek čiščenja so rumeni.
- Upravljalni elementi za vzdrževanje in servis so svetlo sivi.

Zagon

⚠ OPOZORILO

Poškodovane komponente

Nevarnost telesnih poškodb

Prepričajte se, da so naprava, pribor, dovodi in priključki v brezhibnem stanju. Če niso brezhibni, naprave ne smete uporabljati.

1. Blokirajte parkirno zaporo.

Namestitvev prijemne zaponke

1. Namestite prijemno zaponko in upoštevajte pritezni moment vijakov (6,5–7,0 Nm).

Slika D

Namestitev torbo z orodjem (samo HDS C)

1. Torbo z orodjem obesite na zgornje zaskočne kljuge na napravi.
Slika E
2. Torbo z orodjem potisnite navzdol, da zaskoči.
3. Torbo z orodjem pritrđite z 2 vijakoma (pritezni moment: 6,5–7,0 Nm).

Napotek

2 vijaka ostaneta.

Namestitev visokotlačne pištrole, brizgalne

cevi, šobe in visokotlačne gibke cevi

Naprava s sistemom ANTI!Twist: Na visokotlačno pištolo pritrđite rumeni priključek visokotlačne gibke cevi.

Napotek

Sistem EASY!Lock s hitrim navojem omogoča hitro in zanesljivo priključitev sestavnih delov s samo enim obratom.

1. Povežite brizgalno cev z visokotlačno pištolo in jo pritegnite z roko (EASY!Lock).

Slika F

2. Natakните visokotlačno šobo na brizgalno cev.
3. Montirajte prekrivno matico in jo pritegnite z roko (EASY!Lock).
4. Naprava brez bobna za cev: Spojite visokotlačno gibko cev z visokotlačno pištolo in visokotlačnim priključkom naprave ter jo pritegnite z roko (EASY!Lock).
5. Naprava s bobnom za cev: Povežite visokotlačno gibko cev z visokotlačno pištolo in jo pritegnite z roko (EASY!Lock).

POZOR

Zvita visokotlačna cev

Nevarnost poškodovanja

Pred začetkom obratovanja popolnoma odvijte visokotlačno gibko cev.

Sistemska nega

Določitev sistemske nege

Napotek

RM 110 pri trdi vodi preprečuje nabiranje vodnega kamna v ogrevalni tuljavi.

Napotek

RM 111 se pri mehki vodi uporablja za nego črpalke in zaščito pred nastajanjem umazane vode.

Trdota vode (°dH)	Uporabljena sistemska nega
< 3	RM 111
> 3	RM 110

1. Lokalno trdoto vode določite preko lokalnega komunalnega podjetja ali s testerjem trdote (številka za naročilo 6.768-004.0).

Napolnite sistemsko nego

Napotek

Posoda z vzorcem za sistemsko nego je v obsegu dobave.

- Sistemska nega učinkovito preprečuje nabiranje vodnega kamna v ogrevalni tuljavi pri obratovanju z apnenčasto vodo iz vodovoda. Odmerja se po kapljicah v dotok posode s plovcem.
- Odmerek je tovarniško nastavljen na srednjo trdoto vode.

1. Napolnite sistemsko nego.

Polnjenje z gorivom

⚠ NEVARNOST

Neprimerno gorivo

Nevarnost eksplozije

Polnite le z dizelskim gorivom ali lahkim kurilnim oljem.

Neprimernih goriv, npr. bencina, ne smete uporabljati.

POZOR

Delovanje s prazno posodo za gorivo

Uničenje črpalke za gorivo

Naprave nikoli ne uporabljajte s praznim rezervoarjem za gorivo.

1. Odprite zapiralo rezervoarja.

2. Napolnite z gorivom.
3. Zaprite pokrov rezervoarja.
4. Obrišite prelito gorivo.

Polnjenje s čistilom

⚠ NEVARNOST

Neprimerna čistila

Nevarnost telesnih poškodb

Uporabljajte samo izdelke KÄRCHER.

V nobenem primeru ne dolivajte topil (npr. bencina, acetona, razredčila).

Preprečite stik z očmi in kožo.

Upošteвайте proizvajalčeva varnostna navodila in navodila za rokovanje s čistili.

Napetek

Podjetje Kärcher vam ponuja individualno paleto izdelkov za čiščenje in nego. Vaš prodajalec vam bo z veseljem svetoval.

1. Napolnite s čistilom.

Priključek za vodo

- Za priključne vrednosti glejte Tehnične podatke.

Napetek

dotočna gibka cev ni vključena v dobavo.

1. Dotočno gibko cev (dolžine najmanj 7,5 m, z najmanjšim premerom 3/4") priključite na priključek za vodo na napravi in na dotok vode (na primer vodovodno pipo) s pomočjo adapterja priključka za vodo.
2. Odprite dotok vode.

Vsesavanje vode iz posode

⚠ NEVARNOST

Nevarnost poškodb in grotne škode ter onesnaženja pitne vode

Tesnila v napravi niso odporna na topila. Meglica, ki nastaja pri pršenju topil, je visoko vnetljiva, eksplozivna in strupena.

Nikoli ne sesajte tekočine, ki vsebuje topila, kot so razredčila za barve, bencin, olje ali nefiltrirana voda. Nikoli ne črpajte vode iz rezervoarjev za pitno vodo.

Če naj naprava vsesava vodo iz zunanje posode, je potrebna naslednja predelava:

1. Odprite polnilno odprtino za sistemsko nego.
 2. Odvijte in odstranite pokrov za sistemsko nego.
 3. Samo pri napravah z bobnom za cev: Snemite bobnen za cev. To storite tako, da odvijete 4 vijake in postavite bobnen za cev ob napravo.
 4. Z ohišja gorilnika odvijte 2 vijaka.
- Slika G**
5. Odvijte in odstranite hrbtno ploščo.
- Slika H**
6. Odstranite priključek za vodo na finem filtru.
- Slika I**
7. Odvijte fini filter na glavi črpalke.
 8. Odstranite posodo s sredstvom za sistemsko nego.
 9. Odvijte zgornjo dotočno gibko cev na posodi s plavcem.
- Slika J**
10. Priključite zgornjo dotočno gibko cev na glavo črpalke.
 11. Izpiralni vod dozirnega ventila čistila preklopite na slepi čep.
 12. Sesalno gibko cev (s premerom najmanj 3/4") s filtrom (dodatna oprema) priključite na priključek za vodo.
 13. Sesalno gibko cev obesite v zunanji vodni vir.

Napetek

Največja višina sesanja: 0,5 m

14. Dokler črpalka sesa vodo: Element za regulacijo tlaka/količine enote s črpalko nastavite na največjo vrednost in zaprite dozirni ventil za čisto.
15. Razgradnjo izvedite v obratnem vrstnem redu. Prepričajte se, da kabel magnetnega ventila ni stisnjen na posodi za sistemsko nego.

Električni priključek

⚠ NEVARNOST

Neustrezni podaljški

Električni udar

Na prostem uporabljajte samo odobrene in ustrezno označene električne podaljške z zadostnim presekom kabla.

Prepričajte se, da sta vtič in spojka uporabljenega podaljška kabla vodotesna.

Podaljške vedno odvijte v celoti.

POZOR

Preseganje omrežne impedance

Električni udar zaradi kratkega stika

Največja dovoljena omrežna impedance na električnem priključku (glejte tehnične podatke) ne sme biti presežena.

Pri nejasnostih glede obstoječe omrežne impedance na vašem priključku stopite v stik z upraviteljem električnega omrežja.

- Za priključne vrednosti glejte tehnične podatke in tipsko ploščico.
- Električni priključek mora izdelati elektroinstalater in mora biti v skladu z IEC 60364-1.

Uporavljanje

⚠ NEVARNOST

Vnetljive tekočine

Nevarnost eksplozije

Ne pršite nobenih gorljivih tekočin.

⚠ NEVARNOST

Delovanje brez brizgalne cevi

Nevarnost telesnih poškodb

Naprave nikoli ne uporabljajte v brez nameščene peskalne cevi.

Pred vsako uporabo brizgalne cevi preverite, ali je šoba dobro nameščena. Vijake peskalne cevi je treba ročno priviti.

⚠ NEVARNOST

Visokotlačni vodni curek

Nevarnost telesnih poškodb

Nikoli ne fiksirajte sprožilne ročice in varovalne ročice v aktiviranem položaju.

Ne uporabljajte visokotlačne pištole, če je varovalna ročica poškodovana.

Pri vseh delih na napravi potisnite varnostno zaskočko na visokotlačni pištoli naprej.

Visokotlačno pištolo in brizgalno cev držite z obema rokama.

POZOR

Delovanje s prazno posodo za gorivo

Uničenje črpalke za gorivo

Naprave nikoli ne uporabljajte s praznim rezervoarjem za gorivo.

Odpiranje/zapiranje visokotlačne pištole

1. Odpiranje visokotlačne pištole: Pritisnite varovalno ročico in sprožilno ročico.
2. Zapiranje visokotlačne pištole: Spustite varovalno ročico in sprožilno ročico.

Menjava šobe

1. Izklopite napravo in pritiskajte visokotlačno pištolo, da se sprostí tlak v napravi.
2. Zavarujte visokotlačno pištolo tako, da varnostno zaskočko potisnete naprej.
3. Zamenjajte šobo.

Vklp naprave

1. Stikalo naprave premaknite v zeleni način obratovanja. Sveti kontrolna lučka pripravljenosti za obratovanje. Naprava se na kratko zažene in izklopi takoj, ko je dosežen delovni tlak.

Napotek

Če med obratovanjem zasveti kontrolna lučka za smer vrtenja, takoj izklopite napravo in odpravite napako, glejte Pomoč Pri motnjah.

2. Visokotlačno pištolo sprostite tako, da varnostno zaskočko potisnete nazaj. Ko sprožite visokotlačno pištolo, se naprava ponovno vklopi.

Napotek

Če iz visokotlačne šobe ne izstopa voda, odzračite črpalko. Glejte Pomoč pri motnjah – naprava ne ustvarja tlaka.

Nastavitev temperature čiščenja

- od 30 °C do 98 °C: Očistite z vročo vodo.
 - od 100 °C do 150 °C: Očistite s paro.
1. Nastavite stikalo naprave na zeleno temperaturo.
 2. Pri obratovanju s paro: Visokotlačno šobo (nerjavno jeklo) zamenjajte s parno šobo (medenina) (glejte obratovanje s paro).

Nastavljanje delovnega tlaka in črpalne količine

Element za reguliranje tlaka/količine enote s črpalko

1. Obrnite regulacijsko vreteno v smeri urnega kazalca: Povečajte delovni tlak (MAX).
2. Obrnite regulacijsko vreteno v nasprotni smeri urnega kazalca: Zmanjšajte delovni tlak (MIN).

Element za reguliranje tlaka/količine na visokotlačni pištoli

⚠ NEVARNOST

Nevarnost zaradi zrahljane brizgalne cevi

Nevarnost telesnih poškodb

Pri nastavljanju elementa za reguliranje tlaka/količine pazite, da se ne sprostijo vijaki peskalne cevi.

Napotek

Če želite dolgoročno delati z nižanim tlakom, nastavite tlak na elementu za reguliranje tlaka/količine enote s črpalko.

1. Stikalo naprave nastavite na največ 98 °C.
2. Delovni tlak na elementu za reguliranje tlaka/količine enote s črpalko nastavite na največjo vrednost.
3. Delovni tlak in črpalno količino nastavite z vrtenjem (brezstopensko) elementa za reguliranje tlaka/količine na visokotlačni pištoli (+/-).

Obratovanje s čistilom

- Varčujte s čistilom, da zmanjšate vpliv na okolje.
- Čistilo mora biti primerno za površino, ki jo je treba očistiti.

Napotek

Referenčne vrednosti na upravljalnem polju se nanašajo na največji delovni tlak.

Napotek

Če se bo čistilo sesalo iz zunanje posode, je treba sesalno gibko cev za čistilo potegniti navzven skozi odprtino.

1. Koncentracijo čistila nastavite z dozirnimi ventilom za čistilo v skladu z navodili proizvajalca.

Čiščenje

Napotek

Visokotlačni curek zmeraj usmerite na predmet, ki ga čistite, najprej z večje razdalje, da preprečite nastanek škode zaradi visokega tlaka.

1. Nastavite delovni tlak, temperaturo čiščenja in koncentracijo čistila glede na površino, ki jo boste čistili.

Priporočeni način čiščenja

1. Razpuščanje umazanije: Čistilo varčno nanesite s pršenjem in pustite, da deluje od 1 do 5 minut, vendar ne pustite, da se posuši.
2. Odstranjevanje umazanije: Razpuščeno umazanijo sperite z visokotlačnim curkom.

obratovanje s hladno vodo

Za odstranjevanje manjših umazanij in za izpiranje, npr. vrtnega orodja, terase, orodja.

1. Po potrebi nastavite delovni tlak.

Priporočene temperature čiščenja

- 30–50 °C: Manjša umazanija
- Največ 60 °C: Umazanija, ki vsebuje beljakovine, npr. v živilski industriji
- 60–90 °C: Čiščenje motornih vozil, čiščenje strojev
- 100–110 °C: Dekonzerviranje, umazanije z visoko vsebnostjo maščob
- Do 140 °C: Odtajanje primesi, deloma čiščenje fasad

obratovanje z vročo vodo

⚠ NEVARNOST

Vroča voda

Nevarnost oparin

Preprečite stik z vročo vodo.

1. Nastavite stikalo naprave na zeleno temperaturo.

obratovanje s paro

⚠ NEVARNOST

Vroča para

Nevarnost oparin

Pri delovnih temperaturah nad 98 °C delovni tlak ne sme presegati 3,2 MPa (32 barov).

Zato je treba izvesti naslednje ukrepe:

1. Visokotlačno šobo (nerjavno jeklo) zamenjajte s parno šobo (medenina, za številko dela glejte tehnične podatke).
2. Popolnoma odprite element za reguliranje tlaka/količine na visokotlačni pištoli v smeri + do omejevalnika.
3. Delovni tlak na elementu za reguliranje tlaka/količine enote s črpalko nastavite na najmanjšo vrednost.
4. Stikalo naprave nastavite na najmanj 100 °C.

Stopnja Eco

Naprava deluje v najbolj varčnem temperaturnem območju (največ 60 °C).

Prekinitev obratovanja

1. Zavarujte visokotlačno pištolo tako, da varnostno zaskočko potisnete naprej.

Čas pripravljenosti

V času pripravljenosti se naprava zažene, ko odprete visokotlačno pištolo. Kontrolna lučka sveti zeleno.

Če visokotlačna pištola ostane zaprta 30 minut, se čas pripravljenosti konča. Kontrolna lučka utripa zeleno.

Po obratovanju s čistilom

1. Dozirni ventil za čistilo premaknite v položaj "0".
2. Stikalo naprave nastavite na 1. stopnjo (obratovanje s hladno vodo).
3. Napravo spirajte vsaj 1 minuto, ko je visokotlačna pištola odprta.

Izklop naprave

⚠ NEVARNOST

Nevarnost zaradi vroče vode ali pare

Nevarnost oparin

Po obratovanju z vročo vodo ali paro mora naprava vsaj 2 minuti obratovati s hladno vodo pri odprti pištoli, da se ohladi.

1. Zaprite dotok vode.
2. Odprite visokotlačno pištolo.
3. S stikalom naprave vklopite črpalko in pustite, da deluje 5–10 sekund.
4. Zaprite visokotlačno pištolo.
5. Stikalo naprave preklopite v položaj »0/OFF«.
6. Električni vtič izvlecite iz vtičnice samo s suhimi rokami.
7. Odstranite priključek za vodo.
8. Pritisčajte visokotlačno pištolo, da se sprostí tlak v napravi.
9. Zavarujte visokotlačno pištolo tako, da varnostno zaskočko potisnete naprej.

Zaščita pred zamrzovanjem

POZOR

Nevarnost zaradi zmrzali

Uničenje naprave zaradi zmrznjene vode

Napravo, iz katere niste v celoti izpraznili vode, shranite na mestu brez zmrzali.

Pri napravah, ki so priključene na kamin, je treba upoštevati prodirajoč hladen zrak.

POZOR

Hladen zrak, ki vstopa skozi kamin

Nevarnost poškodovanja

Ko je zunanja temperatura pod 0 °C, napravo odklopite s kamina.

1. Napravo pripravite na mirovanje, če skladiščenje brez zmrzali ni mogoče.

Priprava na mirovanje

Za daljše prekinitev obratovanja ali kadar skladiščenje brez zmrzali ni mogoče:

1. Izpraznite posodo za čistilo.
2. Izpihajte vodo.
3. Napravo sperite s sredstvom za zaščito pred zamrzovanjem.

Izpihavanje vode

1. Odvijte cev za dovajanje vode in visokotlačno gibko cev.
2. Odvijte dovodno cev na dnu kotla in pustite ogrevalno tuljavo delovati v prostem teku.
3. Pustite napravo teči največ 1 minuto, da se črpalka in cevi izpraznijo.

Spiranje naprave s sredstvom za zaščito pred

zamrzovanjem

Napotek

Upoštevajte predpise proizvajalca za ravnanje s sredstvom za zaščito pred zamrzovanjem.

1. V posodo s plovcem vlijte običajno sredstvo za zaščito pred zamrzovanjem.
2. Vključite napravo (brez gorilnika) in pustite delovati, dokler se naprava popolnoma ne izpere.

To zagotavlja tudi določeno stopnjo zaščite pred korozijo.

Transport

POZOR

Nestrokovni transport z vozilom za transport po hodnikih

Nevarnost poškodovanja

Med transportom z vozilom za transport po hodnikih upoštevajte usmeritev naprave.

Slika K

POZOR

Nestrokovni transport

Nevarnost poškodovanja

Sprožilno ročico visokotlačne pištole zaščitite pred poškodbami.

⚠ PREVIDNOST

Neupoštevanje teže

Nevarnost telesnih poškodb in materialne škode

Pri transportu upoštevajte težo naprave.

1. Pri transportu v vozilih zavarujte napravo pred zdrsom in prevrnitvijo v skladu z veljavnimi smernicami.

Skladiščenje

⚠ PREVIDNOST

Neupoštevanje teže

Nevarnost telesnih poškodb in materialne škode

Pri skladiščenju upoštevajte težo naprave.

Nega in vzdrževanje

⚠ NEVARNOST

Nenamerni zagon naprave, dotikanje delov pod električno napetostjo

Nevarnost telesnih poškodb, nevarnost udara elektrike

Pred deli na napravi izklopite napravo.

Izvlecite električni vtič.

1. Zaprite dotok vode.
2. Odprite visokotlačno pištolo.
3. S stikalom naprave vklopite črpalko in pustite, da deluje 5–10 sekund.
4. Zaprite visokotlačno pištolo.
5. Stikalo naprave preklopite v položaj »0/OFF«.
6. Električni vtič izvlecite iz vtičnice samo s suhimi rokami.
7. Odstranite priključek za vodo.
8. Pritisčajte visokotlačno pištolo, da se sprostí tlak v napravi.
9. Zavarujte visokotlačno pištolo tako, da varnostno zaskočko potisnete naprej.
10. Počakajte, da se naprava ohladi.

Tedensko

POZOR

Nevarnost poškodovanja zaradi mlečnatega olja

Obratovanje z mlečnatim oljem lahko povzroči poškodbo naprave.

Če je olje mlečnato, o tem takoj obvestite pooblaščenega stranko.

1. Očistite fini filter.
2. Očistite sito za gorivo.
3. Preverite nivo olja.

Mesečno

1. Očistite filter na sesalni gibki cevi za čistilo.

Vsakih 500 obratovalnih ur, najmanj enkrat letno

1. Zamenjajte olje.
2. Vzdrževanje naprave naj izvaja servisna služba.

Ponavljajoče se vsaj vsakih 5 let

1. Preizkus tlaka izvedite v skladu s podatki proizvajalca.

Namestitev nadomestne visokotlačne gibke cevi (samo HDS...XA)

⚠ OPOZORILO

Nevarnost telesnih poškodb

Boben za cev se lahko nepričakovano hitro vrti, če se zaklep sprosti.

Previdno sledite spodnjim korakom in zavarujte boben za cev, kot je opisano.

Napotek

Za to napravo so primerne samo visokotlačne gibke cevi v izvedbi "Ultra Guard".

1. Z izvijačem s plosko glavo dvignite pokrov na bobnu za cev.

Slika M

2. Visokotlačno gibko cev v celoti odvijte z bobna za cev.
3. Skozi šesterkotno odprtino v ohišju vstavite imbusni ključ SW 10. Ključ vstavite tako globoko, da bo boben za cev blokiran.

Slika N

Slika O

4. Odvijte 2 vijaka.

Slika P

5. Odstranite ustavljalnik cevi z visokotlačne gibke cevi.

6. Izvlecite varnostno kljuko.

Slika Q

7. Visokotlačno gibko cev izvlecite iz priključka gibke cevi.
8. Novo visokotlačno gibko cev napeljite skozi oba vavila vodila gibke cevi in jo vstavite v priključek gibke cevi. Upoštevajte smer vrtenja bobna za cev.
9. V cevni priključek vstavite varnostno kljuko.

Slika R

10. Preverite, ali so vse podložke za varnostno kljuko.
11. Ustavljalnik cevi namestite na drugem koncu visokotlačne gibke cevi. Oddaljenost od konca gibke cevi mora znašati približno 1 m (od visokotlačne pištrole).
12. Priključite napravo na vodovodno in električno omrežje, jo zaženite in preverite, ali priključek pušča.
13. Napnite gibko cev in jo držite napeto. Ko je cev napeta, izvlecite inbus ključ.
14. Boben za cev deblokirate tako, da povlečete za visokotlačno gibko cev, in nato pustite, da se visokotlačna gibka cev počasi navije. Hitrost navijanja preverite tako, da držite gibko cev.
15. Ponovno namestite pokrov.

Čiščenje finega filtra

1. Tlačno razbremenite napravo.
2. Odvijte fini filter na glavi črpalke.

3. Demontirajte fini filter in odstranite filterni vložek.
4. Filterni vložek očistite s čisto vodo ali stisnjenim zrakom.
5. Sestavite ga v obratnem vrstnem redu.

Čiščenje sita za gorivo

1. Iztesnite sito za gorivo. Ne dovolite, da gorivo pride v okolje.

Čiščenje filtra na sesalni gibki cevi za čistilo

1. Izvlecite sesalni nastavek za čistilo.
2. Filter očistite v vodi.
3. Ponovno vstavite filter.

Menjava olja

Za vrsto olja in količino polnjenja glejte tehnične podatke.

1. Pripravite prestrezno posodo za pribl. 1 liter olja.
2. Sprostite izpustni vijak za olje.
3. Olje izpusite v prestrezno posodo.

Napotek

Stara olja zavrzite v skladu s predpisi za varovanje okolja ali ga predajte pooblaščenemu zbirnemu mestu.

4. Ponovno privijte izpustni vijak za olje.
5. Počasi dolivajte novo olje, dokler nivo olja ne doseže oznake MAX. Zračni mehurčki morajo imeti prostot, da se odstranijo.

⚠ NEVARNOST

Nenameren zagon naprave, dotikanje delov pod električno napetostjo

Nevarnost telesnih poškodb, nevarnost udara elektrike

Napaka	Vzrok	Odpravljanje
Kontrolna lučka za smer vrtenja utripa (samo 3-fazne naprave)		1. Zamenjate pola na vtiču naprave. Slika L
Kontrolna lučka pripravljenosti za obratovanje ugasne ali naprava ne deluje	Brez omrežne napetosti	1. Preverite omrežni priključek in dovod.
Kontrolna lučka za servis utripne 1x	Pomanjkanje vode	1. Preverite priključek za vodo in dovode.
	Puščanje v visokotlačnem sistemu	1. Preverite tesnost visokotlačnega sistema in priključkov.
Kontrolna lučka za servis utripne 2x	Napaka pri oskrbi z napetostjo ali previsoka poraba toka motorja	1. Preverite omrežni priključek in omrežne varovalke. 2. Obvestite servisno službo.
Kontrolna lučka za servis utripne 3x	Motor je preobremenjen/pregret	1. Stikalo naprave preklopite v položaj »0/OFF«. 2. Počakajte, da se naprava ohladi. 3. Vključite napravo.
	Motnja se večkrat ponovi	1. Obvestite servisno službo.
Kontrolna lučka za servis utripne 4x	Sprožil se je omejevalnik temperature izpušnih plinov	1. Stikalo naprave preklopite v položaj »0/OFF«. 2. Počakajte, da se naprava ohladi. 3. Vključite napravo.
	Motnja se večkrat ponovi	1. Obvestite servisno službo.
Kontrolna lučka za servis utripne 5x	Reedovo stikalo se je zlepilo v varovalki pred pomanjkanjem vode ali zataknilo v magnetnem batu	1. Obvestite servisno službo.
Kontrolna lučka za servis utripne 6x	Senzor plamena je izklopil gorilnik	1. Obvestite servisno službo.
Sveti kontrolna lučka za gorivo	Rezervoar za gorivo je prazen	1. Napolnite z gorivom.
Sveti kontrolna lučka sistemske nege	Posoda sistemske nege je prazna	1. Napolnite sistemsko nego.
Sveti kontrolna lučka za čistilo	Posoda za čistilo je prazna	1. Napolnite s čistilom.
Naprava ne ustvarja tlaka	Zrak v sistemu	1. Odzračevanje črpalke: a Dozirni ventil za čistilo premaknite v položaj "0". b Ko je visokotlačna pištola odprta, napravo večkrat vklopite in izklopite s stikalom naprave. c Pri odprti visokotlačni pištoli odvijte in privijte element za reguliranje tlaka/količine enote s črpalke. Napotek <i>Postopek odzračevanja se pospeši z demontažo visokotlačne gibke cevi z visokotlačnega priključka.</i> 2. Po potrebi dolijte čistilo. 3. Preverite priključke in vode.
	Tlak je nastavljen na MIN	1. Nastavite tlak na MAX.
	Fini filter je umazan	1. Očistite fini filter, po potrebi ga zamenjajte.
	Količina dovedene vode je premajhna.	1. Preverite količino dovajanja vode (glejte poglavje Tehnični podatki).

Napaka	Vzrok	Odpravljanje
Naprava pušča, voda na dnu kaplja iz naprave	Črpalka ne tesni	1. V primeru večje netesnosti naj napravo pregleda servisna služba. Napotek <i>Dovoljene so 3 kapljice na minuto.</i>
Naprava se neprekinjeno vklaplja in izklaplja, ko je visokotlačna pištola zaprta	Puščanje v visokotlačnem sistemu	1. Preverite tesnost visokotlačnega sistema in priključkov.
Naprava ne sesa nobenega čistila		1. Napravo pustite delovati pri odprtem dozirnem ventilu za čistilo in zaprtem dotoku vode, dokler se posoda s plovcem ne izprazni in tlak pade na »0«. 2. Ponovno odprite dotok vode.
	Če črpalka še vedno ne sesa nobenega čistila, so vzroki lahko naslednji: Filter v sesalni gibki cevi za čistilo je umazan	1. Očistite filter.
	Protipovratni ventil je zlepljen	1. Izvlecite gibko cev za čistilo in sprostite protipovratni ventil s topim predmetom.
Gorilnik se ne prižge	Rezervoar za gorivo je prazen	1. Napolnite z gorivom.
	Pomanjkanje vode	1. Preverite priključek za vodo in dovode.
	Filter za gorivo je umazan	1. Zamenjajte filter za gorivo.
	Brez vžigalne iskre	1. Če med delovanjem skozi steklo ni vidne iskre, naj napravo pregleda servisna služba.
Nastavljena temperatura ni dosežena pri obratovanju z vročo vodo	Delovni tlak/črpalna količina je previsoka	1. Zmanjšajte delovni tlak/črpalno količino na elementu za reguliranje tlaka/količine enote s črpalko.
	Sajasta ogrevalna tuljava	1. Servisna služba naj saje odstrani iz naprave.

Servisna služba

Če motnje ni mogoče odpraviti, mora napravo pregledati servisna služba.

Garancija

V vsaki državi veljajo garancijski pogoji, ki jih je izdala naša pristojna prodajna družba. V garancijskem roku bodo morebitne motnje v delovanju naprave odpravljene brezplačno, če je njihov vzrok napaka v materialu ali napaka v izdelavi. Pri uveljavljanju garancije zagotovite dokazilo o nakupu in stopite v stik s prodajalcem ali najbližjim servisom.

Naslov najdete na hrbtni strani.

Dodatne garancijske informacije (če so na voljo) so na voljo na servisnem območju na lokalni spletni strani podjetja Kärcher v razdelku "Prenosi".

Izjava EU o skladnosti

Izjavljamo, da je v nadaljevanju navedeni izdelek skladen z zadevnimi določbami navedenih direktiv in uredb. V primeru sprememb izdelka brez našega soglasja ta izjava izgubi veljavnost.

Izdelek: Visokotlačni čistilnik

Tip: 1.174-xxx

Tip:

Direktive in uredb

2000/14/ES

2006/42/ES (+2009/127/ES)

2014/30/EU

2014/53/EU

2014/68/EU

2011/65/EU

2009/125/ES

Uporabljena(-e) uredba(-e)

(EU) 2019/1781

Kategorija sklopa

II

Postopek preverjanja skladnosti

Modul H

Grelna spirala

Ocenjevanje skladnosti modula H

Krmilni blok

Ocenjevanje skladnosti modula H

Različni cevovodi

Ocenjevanje skladnosti člen 4, odstavek 3

Uporabljeni harmonizirani standardi

EN 60335-1

EN 60335-2-79

EN 55014-1: 2017 + A11: 2020

EN 55014-2: 2015

EN 61000-3-2: 2014

EN IEC 63000: 2018

EN 62233: 2008

EN 61000-3-3: 2013

EN 61000-3-11: 2000

Uporabljene specifikacije:

AD 2000 ob upoštevanju

TRD 801 ob upoštevanju

Ime priglašenega organa:

za 2014/68/EU

TÜV Rheinland Industrie Service GmbH

Am Grauen Stein

51105 Köln

Identifikacijska št. 0035

Št. potrdila:

Veljaven postopek ocene skladnosti

2000/14/ES: Priloga V

Raven zvočne moči dB(A)

HDS 8/18-4

Izmerjeno: 90

Zajamčeno: 93

HDS 9/17-4

Izmerjeno: 90

Zajamčeno: 94

Ime in naslov

Pooblaščenca oseba za dokumentacijo:

S. Reiser

Alfred Kärcher SE & Co. KG

Alfred-Kärcher-Str. 28 - 40

71364 Winnenden (Nemčija)

Telefon: +49 7195 14-0

Faks: +49 7195 14-2212



H. Jenner

Chairman of the Board of Management



S. Reiser

Manager Regulatory Affairs & Certification

Winnenden, 1. 7. 2024

Podpisniki ravnajo po navodilih in s pooblastilom uprave.

Alfred Kärcher SE & Co. KG

Alfred-Kärcher-Str. 28 - 40

71364 Winnenden (Nemčija)

Tel.: +49 7195 14-0

Faks: +49 7195 14-2212

Tehnični podatki

		HDS 8/18-4 C	HDS 8/18-4 CXA	HDS 9/17-4 C	HDS 9/17-4 CXA
Električni priključek					
Napetost omrežja	V	400	400	400	400
Število faz	~	3	3	3	3
Omrežna frekvenca	Hz	50	50	50	50
Stopnja zaščite		IPX5	IPX5	IPX5	IPX5
Razred zaščite		I	I	I	I
Priključna moč	kW	6,0	6,0	6,5	6,5
Omrežna varovalka (počasna)	A	16	16	16	16
Največja dovoljena omrežna impedanca	Ω				tbđ
Priključek za vodo					
Tlak na dotoku (maks.)	MPa (bar)	1 (10)	1 (10)	1 (10)	1 (10)
Temperatura na dotoku (maks.)	$^{\circ}\text{C}$	30	30	30	30
Količina dotoka (min.)	l/h (l/min)	1000(13,7)	1000 (16,7)	1100 (18,3)	1100 (18,3)
Višina sesanja (maks.)	m	0,5	0,5	0,5	0,5
Podatki o zmogljivosti naprave					
Črpalna količina, voda	l/h (l/min)	300-800 (5,0-13,3)	300-800 (5,5-13,3)	340-900 (5,7-15)	340-900 (5,7-15)
Delovni tlak vode s standardno šobo	MPa (bar)	3-18 (30-180)	3-18 (30-180)	3-17 (30-170)	3-17 (30-170)
Dovoljeni delovni nadtlak (maks.) (varnostni ventil)	MPa (bar)	22 (220)	22 (220)	22 (220)	22 (220)
Črpalna količina pri obratovanju s paro	l/h (l/min)	340 (5,7)	340 (5,7)	340 (5,7)	340 (5,7)
Obratovalni tlak pri delovanju s parno tlačno šobo (maks.)	MPa (bar)	3,2 (32)	3,2 (32)	3,2 (32)	3,2 (32)
Št. dela parne šobe		2.114-002.0	2.114-002.0	2.114-004.0	2.114-004.0
Delovna temperatura tople vode (maks.)	$^{\circ}\text{C}$	98	98	98	98
Delovna temperatura obratovanja s paro	$^{\circ}\text{C}$	155	155	155	155
Črpalna količina, čistilo	l/h (l/min)	51 (0,85)	51 (0,85)	50 (0,83)	50 (0,83)
Moč gorilnika	kW	61	61	69	69
Poraba kurilnega olja (maks.)	kg/h	5,2	5,2	5,8	5,8
Sila vzratnega sunka visokotlačne pištole	N	42	42	46	46
Velikost standardne šobe		43	43	50	50
Mere in mase					
Tipična delovna masa	kg	130	138	134	141
Dolžina x širina x višina	mm	1060 x 650 x 920	1060 x 650 x 920	1060 x 650 x 920	1060 x 650 x 920
Rezervoar za gorivo	l	15	15	15	15
Posoda za čistilo	l	10	10	10	10
Visokotlačna črpalna					
Količina olja	l	0,46	0,46	0,47	0,47
Vrsta olja		SAE90	SAE90	SAE90	SAE90
Gorilnik					
Gorivo		Grelno olje EL ali dizel	Grelno olje EL ali dizel	Grelno olje EL ali dizel	Grelno olje EL ali dizel
Ugotovljene vrednosti v skladu s standardom EN 60335-2-79					
Raven tlaka hrupa L_{pA}	dB(A)	74	75	77	77
Negotovost K_{pA}	dB(A)	3	3	3	3
Raven moči hrupa L_{WA} + negotovost K_{WA}	dB(A)	93	93	94	94
Vrednost tresljajev za dlani/roke	m/s^2	3,2	4,1	5,4	4,6
Negotovost K	m/s^2	0,8	0,9	1	1

Razlog za izjemo v skladu z Uredbo (EU) 2019/1781

Priloga I Točka 2 (12): j)

Pridržujemo si pravico do tehničnih sprememb.

Cuprins

Indicații generale	220
Indicații privind siguranța	220
Dispozitive de siguranță	220
Protecția mediului	221
Utilizarea conform destinației	221
Accesorii și piese de schimb	221
Set de livrare	221
Privire de ansamblu aparat	221
Punerea în funcțiune	222
Operarea	224
Transport	225
Depozitarea	226
Îngrijirea și întreținerea	226
Remediarea defecțiunilor	227
Garanție	229
Declarație de conformitate UE	229
Date tehnice	229

Indicații generale



Înainte de prima utilizare a aparatului, citiți aceste instrucțiuni originale și indicațiile de siguranță aferente. Respectați aceste instrucțiuni.

Păstrați ambele manuale pentru utilizarea ulterioară sau pentru viitorul posesor.

- Dacă nu sunt respectate instrucțiunile de utilizare și indicațiile de siguranță, pot apărea defecțiuni la nivelul aparatului și pericole pentru operator și alte persoane.
- Dacă intervin defecțiuni la transport, informați imediat distribuitorul.
- La despachetare, verificați conținutul pentru a vă asigura că nu lipsesc accesoriile și că nu există alte deteriorări. Pachetul de livrare, vezi imaginea A.
- De la o înălțime de funcționare de cca 800 m peste nivelul zero, luați legătura cu comerciantul pentru a adapta puterea arzătorului în funcție de înălțime și de conținutul redus de oxigen.

Indicații privind siguranța

Pentru aparat se aplică următoarele indicații privind siguranța:

- Respectați prevederile legale naționale în vigoare referitoare la pulverizatoarele de lichid.
- Respectați prevederile legale naționale în vigoare referitoare la prevenirea accidentelor. Pulverizatoarele de lichid trebuie verificate periodic, iar rezultatul verificării trebuie păstrat în scris.
- Respectați faptul că dispozitivul de încălzire al aparatului este o instalație de ardere. Instalațiile de ardere trebuie verificate periodic în funcție de prevederile legale naționale în vigoare.
- Conform prevederilor naționale în vigoare, acest aparat trebuie pus pentru prima dată în funcțiune, pentru utilizarea comercială, de către o persoană calificată. KÄRCHER a executat și documentat deja această primă punere în funcțiune pentru dumneavoastră. Documentația este disponibilă la cererea partenerului dumneavoastră KÄRCHER. La solicitarea documentației, trebuie să aveți la îndemână numărul de piesă și numărul de fabricație.
- Vă recomandăm dispunerea verificării recurente a aparatului de către o persoană calificată, în conformitate cu prevederile naționale în vigoare. Vă rugăm

să vă adresați partenerului dumneavoastră KÄRCHER.

- Nu este permisă modificarea aparatului și a accesoriilor acestuia.

Simbolurile de pe aparat

	Nu îndreptați jetul de înaltă presiune spre persoane, animale, echipamente electrice aflate în funcțiune sau spre aparat. Protejați aparatul de îngheț.
	Pericol de electrocutare din cauza tensiunii electrice. Doar electricienii calificați sau personalul de specialitate autorizat sau îndreptățiți la efectuarea de lucrări la instalația electrică.
	Conform prevederilor aplicabile, aparatul nu trebuie să fie utilizat niciodată fără separator de sistem pentru rețeaua de apă potabilă. Asigurați-vă că racordul instalației dvs. de apă la care veți conecta dispozitiv de curățare de înaltă presiune este dotat cu separator de sistem conform EN 12729 tip BA. Apa, care curge printr-un separator de sistem este clasificată ca fiind nepotabilă. Separatorul de sistem trebuie întotdeauna conectat la sursa de alimentare cu apă, niciodată direct la aparat.



Gazele evacuate toxice constituie pericol de sănătate. Nu inhalați gazele evacuate.



Pericol de rănire din cauza suprafețelor fierbinți.



Codul pentru informații

Dispozitive de siguranță

Dispozitivele de siguranță ervesec la protejarea utilizatorului și nu trebuie să fie eliminate sau eludate în ceea ce privește funcția lor.

Supapă de preaplin cu 2 comutatoare de presiune

- Când reduceți volumul de apă la capul pompei sau cu reglarea presiunii/volumului pistolului de înaltă presiune, supapa de preaplin se deschide și o parte din apă curge înapoi către partea de aspirație a pompei.
- Dacă pistolul de înaltă presiune este închis astfel încât toată apa să curgă înapoi către partea de aspirație a pompei, comutatorul de presiune de pe supapa de preaplin oprește pompa.
- Dacă pistolul de înaltă presiune este deschis din nou, comutatorul de presiune de pe chiulășă pornește din nou pompa.
- Supapa de preaplin este reglată și sigilată din fabrică. Setările sunt efectuate numai de serviciul de relații cu clienții.

Supapă de siguranță

- Supapa de siguranță se deschide dacă supapa de debit, respectiv comutatorul de presiune este defect/ă.
- Supapa de siguranță este reglată și sigilată din fabrică. Setările sunt efectuate numai de serviciul de relații cu clienții.

Siguranța împotriva lipsei de apă

Siguranța împotriva lipsei de apă previne pornirea arzătorului în cazul lipsei de apă.

Limitator temperatură pentru gaze evacuate

Limitatorul de temperatură a gazelor evacuate oprește aparatul, atunci când temperatura gazelor evacuate este prea mare.

Protecția mediului



Materialele de ambalare sunt reciclabile. Asigurați-vă de eliminarea ecologică a ambalajului.



Aparatele electrice și electronice conțin materiale reciclabile prețioase și, uneori, componente precum baterii, acumulatori sau uleiuri, care, în cazul utilizării incorecte sau a eliminării

necorespunzătoare, pot periclita sănătatea și mediul înconjurător. Pentru funcționarea corectă a aparatului, aceste componente sunt necesare. Este interzisă eliminarea cu deșeurile menajere a aparatelor marcate cu acest simbol.

Observații referitoare la materialele conținute (REACH)

Informații actuale referitoare la materialele conținute sunt disponibile la adresa: www.kaercher.de/REACH

Indicații suplimentare pentru protecția mediului

Vă rugăm să nu lăsați uleiul de motor, uleiul de încălzire, motorina și benzina să ajungă în mediu. Vă rugăm să protejați solul și să eliminați ecologic uleiul uzat.

Utilizarea conform destinației

Utilizați dispozitivul numai pentru curățare, de ex. de mașini, vehicule, clădiri, scule, fațade, terase și aparate de grădină.

⚠ PERICOL

Utilizați în stațiile de alimentare sau în alte zone periculoase

Pericol de rănire

Respectați prescripțiile de securitate corespunzătoare.

Indicație

Evitați scurgerea apelor reziduale cu conținut de uleiuri minerale în sol, în ape sau în canalizare. Spălați motorul sau caroseria doar în locuri adecvate, prevăzute cu separator de ulei.

Valori limită pentru alimentarea cu apă

ATENȚIE

Apă murdară

Uzură prematură sau depuneri în aparat

Alimentați aparatul numai cu apă curată sau cu apă reciclată, care nu depășește valorile limită.

Pentru alimentarea cu apă, se aplică următoarele valori limită:

- Valoare pH: 6,5-9,5
- Conductivitate electrică: Conductivitate apă curată + 1.200 $\mu\text{S/cm}$, conductivitate maximă 2.000 $\mu\text{S/cm}$

- Substanțe sedimentabile (volum probă 1 l, perioadă de decantare 30 minute): < 0,5 mg/l
- Substanțe filtrabile: < 50 mg/l, fără substanțe abrazive
- Hidrocarburi: < 20 mg/l
- Cloruri: < 300 mg/l
- Sulfai: < 240 mg/l
- Calciu: < 200 mg/l
- Durtitate totală: < 28 °dH, < 50° TH, < 500 ppm (mg CaCO_3/l)
- Fier: < 0,5 mg/l
- Mangan: < 0,05 mg/l
- Cupru: < 2 mg/l
- Clor activ: < 0,3 mg/l
- Fără mirosuri neplăcute

Accesorii și piese de schimb

Indicație

Dacă aparatul este conectat la un coș de fum sau dacă aparatul nu poate fi văzut, vă recomandăm să instalați un monitor de flacără (opțiune).

Utilizați numai accesoriile originale și piese de schimb originale; ele asigură funcționarea în siguranță și fără avarii a aparatului.

Informații despre accesoriile și piesele de schimb se găsesc la adresa www.kaercher.com.

Set de livrare

Setul de livrare a aparatului este ilustrat pe ambalaj. La despachetare, verificați dacă conținutul este complet. Informații imediat distribuitorul dacă lipsesc accesoriile sau dacă există deteriorări provocate în timpul transportului.

Privire de ansamblu aparat

Descrierea aparatului

Figura A

Figura B

- ① Reglarea presiunii/cantității de la pompă
- ② Manometru
- ③ Suport pentru lance
- ④ Agent de îngrijire a aparatului RM 110/RM 111
- ⑤ Racord de alimentare cu apă
- ⑥ Adaptor pentru racordul de apă
- ⑦ Furtun de înaltă presiune EASY!Lock
- ⑧ Lance EASY!Lock
- ⑨ Duză de înaltă presiune (oțel inoxidabil)
- ⑩ Racord de înaltă presiune EASY!Lock
- ⑪ Cablu de alimentare electrică
- ⑫ Treaptă
- ⑬ Trusă de scule
- ⑭ Pârghia de siguranță
- ⑮ Clapetă de blocare
- ⑯ Pârghia de siguranță a pistolului de înaltă presiune
- ⑰ Pistol de înaltă presiune EASY!Force
- ⑱ Reglarea presiunii/cantității la pistolul de înaltă presiune

- ⑲ Sită de carburant
- ⑳ Orificiul de umplere cu agent de curățare
- ㉑ Orificiu de umplere pentru carburant
- ㉒ Supapa de dozare a detergentului
- ㉓ Câmpul de operare
- ㉔ Furtunul de racordare al tamburului de furtun (numai HDS CXA)
- ㉕ Plăcuță de tip
- ㉖ Tamburul de furtun (numai HDS CXA)
- ㉗ Mâner
- ㉘ Încuietoare capotă
- ㉙ Capota aparatului
- ㉚ Arzător
- ㉛ Depozitare pentru lance
- ㉜ Filtru fin (apă)
- ㉝ Rezervor de ulei
- ㉞ Șurub de scurgere a uleiului
- ㉟ Rezervor cu flotor
- ㊱ Furtun de aspirație detergent cu filtru
- ㊲ Filtru de carburant
- ㊳ Clemă de fixare
- ㊴ Furtun (sistem de amortizare ușoară) pentru dispozitiv de siguranță împotriva lipsei de apă
- ㊵ Siguranța împotriva lipsei de apă

Panoul de comandă

Figura C

0 = Oprit

- ① Comutatorul aparatului
- ② Regim de funcționare: Funcționare cu apă rece
- ③ Regim de funcționare: Funcționare cu apă caldă (e = treapta Eco, apă caldă max. 60 °C)
- ④ Regim de funcționare: Funcționare cu abur
- ⑤ Codul QR pentru informații
- ⑥ Becul martor Direcția de rotire
- ⑦ Becul martor Service
- ⑧ Becul martor de indicare a stării de funcționare
- ⑨ Becul martor Combustibilul
- ⑩ Becul martor Îngrijirea aparatului

Cod de culori

- Elementele de operare pentru procesul de curățare sunt de culoare galbenă.
- Elementele de operare pentru întreținere și service sunt de culoare gri deschis.

Punerea în funcțiune

⚠ AVERTIZARE

Componente deteriorate

Pericol de rănire

Verificați dacă aparatul, accesoriile, conductele de alimentare și conexiunile sunt în stare de funcționare corespunzătoare. Dacă starea de funcționare nu este corespunzătoare, nu utilizați aparatul.

1. Blocați frâna de parcare.

Montarea mânerului

1. Montați mânerul, respectând cuplul de strângere al șuruburilor (6,5-7,0 Nm).

Figura D

Montarea trusei de scule (numai HDS C)

1. Agățați trusa de scule pe dispozitivele de oprire superioare ale aparatului.

Figura E

2. Îndoțiți trusa de scule în jos și faceți clic în poziție.
3. Fixați trusa de scule cu 2 șuruburi (cuplul de strângere: 6,5-7,0 Nm).

Indicație

Rămân 2 șuruburi.

Montați pistolul de înaltă presiune, lancea, duza și furtunul de înaltă presiune

Aparat cu ANTI! Twist: Atașați racordul galben al furtunului de înaltă presiune la pistolul de înaltă presiune.

Indicație

Sistemul EASY!Lock conectează componentele printr-un filet rapid cu o singură rotație, în mod rapid și sigur.

1. Conectați lancea la pistolul de înaltă presiune și strângeți manual (EASY!Lock).

Figura F

2. Introduceți duza de înaltă presiune pe lancea.
3. Montați și strângeți cu mâna piulița olandeză (EASY!Lock).
4. Aparat fără tambur de furtun: Racordați furtunul de înaltă presiune la pistolul de înaltă presiune și racordul de înaltă presiune al aparatului și strângeți-le cu mâna.
5. Aparat cu tambur de furtun: Conectați furtunul de înaltă presiune cu pistolul de înaltă presiune și strângeți manual (EASY!Lock).

ATENȚIE

Furtun de înaltă presiune înfășurat

Pericol de deteriorare

Derulați complet furtunul de înaltă presiune înainte de utilizare.

Soluție de îngrijire a sistemului

Stabilirea soluției de îngrijire a sistemului

Indicație

RM 110 împiedică calcifierea serpentinelor de încălzire în condițiile unei ape dure.

Indicație

RM 111 servește la îngrijirea pompei în cazul unei ape cu grad de duritate scăzut și la protecția împotriva formării de apă dură.

Duritatea apei (°dH)	Tipul utilizat de soluție de îngrijire a sistemului
<3	RM 111
>3	RM 110

1. Determinați duritatea apei locale prin intermediul furnizorului local de aprovizionare sau cu un tester de duritate (număr de comandă 6.768-004.0).

Completarea agentului de îngrijire

Indicație

Pachetul de livrare include și un recipient cu mostră de agent de îngrijire a aparatului.

- Agentul de îngrijire al aparatului previne eficient calcifierea serpentinei de încălzire, când aparatul funcționează cu apă de la robinet cu conținut de calcar. Acesta este dozat în picături în rezervorul cu flotor.
 - Dozajul este setat din fabrică la o duritate medie a apei.
1. Completați cantitatea de agent de îngrijire al aparatului.

Alimentarea cu carburant

⚠ PERICOL

Carburant necorespunzător

Pericol de explozie

Completați doar cu combustibil diesel sau motorină ușoară. Nu utilizați carburanți necorespunzători, de exemplu benzină.

ATENȚIE

Funcționarea cu rezervorul de carburant gol

Distrugerea pompei de carburant

Nu utilizați niciodată aparatul dacă rezervorul de carburant este gol.

1. Deschideți dopul capacul rezervorului.
2. Umpleți carburant.
3. Închideți capacul de rezervor.
4. Ștergeți eventualul carburant scurs.

Umplerea cu substanță de curățare

⚠ PERICOL

Soluție de curățat inadecvată

Pericol de rănire

Utilizați doar produse KÄRCHER.

Nu completați în niciun caz cu solvenți (de ex. benzină, acetonă, diluant).

Evitați contactul cu ochii și cu pielea.

Respectați indicațiile privind siguranța și manevrarea soluției de curățat de la producător.

Indicație

Kärcher oferă o gamă individuală de produse de curățare și îngrijire. Dealerul dvs. va fi încântat să vă sfătuiască.

1. Umpleți cu substanță de curățare.

Racord de alimentare cu apă

- Pentru valorile de racordare consultați secțiunea „Datele tehnice”.

Indicație

Furtunul de alimentare nu este inclus în pachetul de livrare.

1. Racordați furtunul de alimentare (lungimea minimă 7,5 m, diametrul minim 3/4”) cu ajutorul adaptorului racordului de apă la racordul de apă al aparatului și la alimentarea cu apă (de exemplu, un robinet).
2. Deschideți alimentarea de apă.

Aspirarea apei din rezervoare

⚠ PERICOL

Risc de rănire, de daune și de contaminarea apei potabile

Garniturile din aparat nu sunt rezistente la solvenți.

Ceața de solvent pulverizată este extrem de inflamabilă, explozivă și toxică.

Nu aspirați niciodată lichide care conțin solvenți, cum ar fi diluant de vopsea, benzină, ulei sau apă nefiltrată.

Nu aspirați niciodată apă din recipiente de apă potabilă. În cazul în care aparatul este folosit pentru aspirare de apă dintr-un recipient extern, asigurați următoarele modificări:

1. Deschideți orificiul de umplere al agentului de îngrijire al aparatului.
2. Deșurubați și îndepărtați capacul rezervorului de agent de îngrijire al aparatului.
3. Doar la aparatele cu tambur de furtun: Scoateți tamburul de furtun. Pentru a face acest lucru, slăbiți cele 4 șuruburi și așezați tamburul de furtun lângă aparat.
4. Deșurubați cele 2 șuruburi de pe carcasa arzătorului.
Figura G
5. Deșurubați și scoateți panoul din spate.
Figura H
6. Îndepărtați racordul de apă de la filtrul fin.
Figura I
7. Deșurubați filtrul fin de la capul pompei.
8. Scoateți rezervorul de agent de îngrijire a aparatului.
9. Deșurubați furtunul de alimentare superior de la rezervorul agentului de îngrijire al aparatului.
Figura J
10. Conectați furtunul de alimentare superior la capul pompei.
11. Recuplați conducta de spălare a robinetului de dozare a agentului de curățare la capacul orb.
12. Conectați furtunul de aspirare (diametru minim de 3/4”) cu filtru (accesoriu) la racordul de apă.
13. Suspențați furtunul de aspirare într-o sursă externă de apă.

Indicație

Înălțimea maximă de aspirație: 0,5 m

14. Până când pompa aspiră apa: Setează regulatorul de presiune/cantitate al pompei la alocarea maximă și închideți robinetul de dozare agentului de curățare.
15. Pentru montarea înapoi implementați în ordine inversă și în sens invers instrucțiunile menționate. Preveniți strângerea și blocarea cablului ventilului magnetic de la rezervorul agentului de îngrijire a aparatului.

Conexiune electrică

⚠ PERICOL

Conducte de prelungire neadecvate

Electrocutare

Pentru utilizarea în exterior, se vor folosi numai cabluri prelungitoare permise și marcate corespunzător, cu secțiune suficientă.

Asigurați-vă că ștecherul și cuplajul unui cablu prelungitor utilizat sunt etanșe la apă.

Întotdeauna derulați complet conductele de prelungire.

ATENȚIE

Depășirea impedanței rețelei

Șoc electric cauzat de scurtcircuit

Impedanța maximă admisibilă a rețelei la punctul de racord electric (a se vedea datele tehnice) nu trebuie să fie depășită.

În caz de neclarități cu privire la impedanța de rețea de la punctul de racord, luați legătura cu furnizorul de energie electrică.

- Pentru puterile de conectare, consultați datele tehnice și plăcuța de tip.
- Racordarea electrică trebuie să fie executată de un electrician, în conformitate cu IEC 60364-1.

Operarea

⚠ PERICOL

Lichide inflamabile

Pericol de explozie

Nu pulverizați lichide inflamabile.

⚠ PERICOL

Funcționare fără lance

Pericol de rănire

Nu utilizați aparatul dacă lancea nu este montată.

Înainte de fiecare utilizare, verificați dacă lancea este bine fixată. Îmbinarea cu șuruburi a lăncii trebuie strânsă manual.

⚠ PERICOL

Jetul de apă de înaltă presiune

Pericol de rănire

Nu fixați niciodată maneta de acționare și maneta de siguranță în poziția acționată.

Nu utilizați pistolul de înaltă presiune dacă maneta de siguranță este deteriorată.

Înainte de orice lucrare la aparat, împingeți butonul de siguranță de la pistolul de înaltă presiune în față.

Țineți pistolul de înaltă presiune și lancea cu ambele mâini.

ATENȚIE

Funcționarea cu rezervorul de carburant gol

Distrugerea pompei de carburant

Nu utilizați niciodată aparatul dacă rezervorul de carburant este gol.

Acționarea/oprirea pistolului de înaltă presiune

1. Acționarea pistolului de înaltă presiune: Acționați maneta de siguranță și declanșatorul.
2. Oprirea pistolului de înaltă presiune: Eliberați maneta de siguranță și declanșatorul.

Schimbarea duzei

1. Deconectați aparatul și acționați pistolul de înaltă presiune, până când aparatul este depresurizat.
2. Asigurați pistolul de înaltă presiune, astfel încât pârghia de siguranță să fie împinsă în față.
3. Schimbați duza.

Pornirea aparatului

1. Setări întrerupătorul principal în regimul de funcționare dorit. Se aprinde lampa de control pentru disponibilitatea de funcționare. Aparatul pornește pentru scurt timp și se deconectează, imediat ce presiunea de lucru este atinsă.

Indicație

Dacă lampa de control a direcției de rotație se aprinde în timpul funcționării, opriți imediat aparatul și remediați defecțiunea, consultați secțiunea de ajutor în caz de defecțiuni.

2. Blocați pistolul de înaltă presiune, astfel încât pârghia de siguranță să fie împinsă în spate. La acționarea pistolului de înaltă presiune, aparatul repornește.

Indicație

Dacă din duza de înaltă presiune nu iese apă, aerisiți pompa. Consultați secțiunea de ajutor în caz de defecțiuni - Aparatul nu acumulează presiune.

Setarea temperaturii de curățare

- 30°C - 98°C: Curățați cu apă fierbinte.
 - 100°C - 150°C: Curățați cu abur.
1. Setări întrerupătorul principal la temperatura dorită.

2. În cazul utilizării cu abur: Înlocuiți duza de înaltă presiune (oțel inoxidabil) cu duza de abur (alamă) (vezi: Utilizarea cu abur).

Reglarea presiunii de lucru și a debitului de pompare

Reglarea presiunii/cantității unității de pompare

1. Rotiți axul de reglare în sensul acelor de ceasornic: Măriți presiunea de lucru (MAX).
2. Rotiți axul de reglare în sens invers acelor de ceasornic: Reduceți presiunea de lucru (MIN).

Reglarea presiunii/cantității pe pistolul de înaltă presiune

⚠ PERICOL

Pericol din cauza unei duze libere

Pericol de rănire

La reglarea presiunii și a debitului, aveți grijă ca îmbinarea filetată a lăncii să nu se slăbească.

Indicație

În cazul în care aparatul este utilizat pe termen lung cu presiune redusă, reglați presiunea/cantitatea la pompă.

1. Mișcați comutatorul aparatului la maxim 98°C.
2. Reglați presiunea de lucru la valoarea maximă, folosind regulatorul de presiune/cantitate de la pompă.
3. Reglați presiunea de lucru și debitul prin rotirea (fără trepte) regulatorului de presiune/cantitate pistolul de înaltă presiune (+/-).

Funcționare cu substanță de curățare

- Substanțele de curățare trebuie folosite în cantități minime, în scopul prevenirii afectării mediului înconjurător.
- Substanța de curățare trebuie să fie adecvată pentru suprafața care trebuie curățată.

Indicație

Valorile de ghidare de pe panoul de comandă se referă la presiunea maximă de lucru.

Indicație

Dacă substanța de curățare trebuie aspirată dintr-un recipient extern, introduceți furtunul de aspirare a substanței de curățare prin decupaj.

1. Setări concentrația substanței de curățare folosind supapa de dozare a substanței de curățare conform indicațiilor producătorului.

chimică

Indicație

În primă instanță, îndreptați jetul de înaltă presiune spre obiectul care urmează să fie curățat de la o distanță mai mare, pentru a evita deteriorările cauzate de presiunea prea ridicată.

1. Setări presiunea de lucru, temperatura de curățare și concentrația substanței de curățare în funcție de suprafața care trebuie curățată.

Metoda de curățare recomandată

1. Desprinderea murdăriei: Pulverizați substanța de curățare ușor și alocăți un timp de acționare de 1...5 minute, dar nu permiteți uscarea substanței de curățare.
2. Îndepărtarea murdăriei: Clătiți murdăria dizolvată cu jetul de apă de înaltă presiune.

Funcționare cu apă rece

Pentru îndepărtarea murdăriei ușoare și pentru clătire, de ex. scule de grădină, terasă, unelte.

1. Reglați presiunea de lucru după cum este necesar.

Temperaturi de curățare recomandate

- 30-50 °C: Murdărie ușoară
- Max. 60 °C: Murdărire cu conținut de proteine, de ex. în industria alimentară
- 60-90 °C: Curățarea autovehiculelor, curățarea mașinilor
- 100-110 °C: Deconservați murdărie puternică și cu conținut de grăsime
- Maxim 140°C: Decongelarea aditivilor, curățarea parțială a fațadelor

Funcționare cu apă caldă

⚠ PERICOL

Apă fierbinte

Pericol de opărire

Evitați contactul cu apa fierbinte.

1. Setează întrerupătorul principal la temperatura dorită.

Utilizarea cu abur

⚠ PERICOL

Abur fierbinte

Pericol de opărire

La temperaturi de lucru peste 98°C, presiunea de lucru nu trebuie să depășească 3,2 MPa (32 bar).

Implementarea următoarelor este obligatorie:

1. Înlocuiți duza de înaltă presiune (oțel inoxidabil) cu duza de abur (alamă, pentru nr. de piesă, vezi Date tehnice).
2. Deschideți complet regulatorul de presiune/cantitate de pe pistolul de înaltă presiune, în direcția +, până la opritor.
3. Reglați presiunea de lucru la valoarea minimă, folosind regulatorul de presiune/cantitate de la pompă.
4. Mișcați comutatorul aparatului la min. 100°C.

Nivel Eco

Aparatul funcționează în cel mai economic domeniu de temperatură (max. 60 °C).

Întreruperea funcționării

1. Asigurați pistolul de înaltă presiune, astfel încât pârghia de siguranță să fie împinsă în față.

TimP de așteptare

În cadrul intervalului de așteptare aparatul pornește doar după deschiderea pistolului de înaltă presiune. Becul maror luminează verde.

Dacă pistolul de înaltă presiune rămâne închis timp de 30 de minute, intervalul de așteptare se închide. Becul maror luminează intermitent verde.

După funcționarea cu substanță de curățare

1. Setează supapa de dozare a substanței de curățare la „0”.
2. Setează întrerupătorul principal la nivelul 1 (funcționare cu apă rece).
3. Clătiți aparatul timp de cel puțin 1 minut, folosind pistolul de înaltă presiune deschis.

Oprirea aparatului

⚠ PERICOL

Pericol din cauza apei fierbinți sau a aburului

Pericol de opărire

După utilizarea cu apă fierbinte, folosiți aparatul timp de minim 2 minute cu apă rece și cu pistolul deschis, în scop de răcire.

1. Închideți alimentarea cu apă.
2. Deschideți pistolul de înaltă presiune.

3. Porniți pompa de la întrerupătorul principal și lăsați-l să funcționeze timp de 5-10 secunde.
4. Închideți pistolul de înaltă presiune.
5. Aduceți comutatorul aparatului în poziția „0/OFF”.
6. Scoateți fișa de rețea din priză, cu mâinile uscate.
7. Scoateți racordul de apă.
8. Acționați pistolul de înaltă presiune, până când aparatul se decompresionează.
9. Securizați pistolul de înaltă presiune, în acest scop mișcați pârghia de siguranță în spate.

Protecția împotriva înghețului

ATENȚIE

Pericol de îngheț

Distrugearea aparatului din cauza înghețării apei

Depozitați aparatul care nu a fost complet golit de apă într-un loc ferit de îngheț.

În cazul aparatelor conectate la un coș de fum, trebuie avut în vedere aerul rece care pătrunde.

ATENȚIE

Aer rece care pătrunde prin coș

Pericol de deteriorare

Când temperatura exterioară este sub 0 °C, deconectați de la coș aparatul.

1. Scoateți aparatul din funcțiune, dacă nu este posibilă depozitarea ferită de îngheț.

Oprirea

Pentru pauze mai lungi de funcționare sau când depozitarea ferită de îngheț nu este posibilă:

1. Goliți rezervorul pentru substanța de curățare.
2. Evacuați apa.
3. Spălați aparatul cu agent de protecție împotriva înghețului.

Evacuarea apei

1. Deșurubați furtunul de alimentare cu apă și furtunul de înaltă presiune.
2. Deșurubați conducta de alimentare din partea de jos a cazanului și lăsați serpentina de încălzire să funcționeze în gol.
3. Lăsați aparatul să funcționeze timp de max. 1 minut, până când pompa și conductele sunt goale.

Spălarea aparatului cu agent de protecție împotriva înghețului

Indicație

Respectați instrucțiunile de manipulare ale producătorului antigelului.

1. Se toarnă un antigel disponibil în comerț în rezervorul cu flotor.
2. Porniți aparatul (fără arzător) și lăsați-l să funcționeze până când este spălat complet.

Acest lucru conferă, de asemenea, un anumit nivel de protecție împotriva coroziunii.

Transport

ATENȚIE

Transport necorespunzător cu un camion industrial

Pericol de deteriorare

Acordați atenție orientării aparatului atunci când îl transportați cu un camion industrial.

Figura K

ATENȚIE

Transport necorespunzător

Pericol de deteriorare

Protejați maneta de acționare de la pistolul de înaltă presiune împotriva deteriorării.

⚠ PRECAUȚIE

Nerespectarea greutății

Pericol de accidentare și de deteriorare

La transport țineți cont de greutatea aparatului.

1. La transportarea aparatului în vehicule, ancorați-l în conformitate cu directivele în vigoare, pentru a împiedica alunecarea și răsturnarea.

Depozitarea

⚠ PRECAUȚIE

Nerespectarea greutății

Pericol de accidentare și de deteriorare

La depozitare țineți cont de greutatea aparatului.

Îngrijirea și întreținerea

⚠ PERICOL

Aparat pornit, nesupravegheat, atingerea pieselor sub tensiune

Pericol de rănire, electrocutare

Înainte lucrărilor la aparat, opriți aparatul.

Scoateți ștecărul.

1. Închideți alimentarea cu apă.
2. Deschideți pistolul de înaltă presiune.
3. Porniți pompa de la întrerupătorul principal și lăsați-l să funcționeze timp de 5-10 secunde.
4. Închideți pistolul de înaltă presiune.
5. Aduceți întrerupătorul principal în poziția „0/OFF”.
6. Scoateți fișa de rețea din priză, cu mâinile uscate.
7. Scoateți racordul de apă.
8. Acționați pistolul de înaltă presiune, până când aparatul se depresurizează.
9. Asigurați pistolul de înaltă presiune, astfel încât prăghia de siguranță să fie împinsă în față.
10. Lăsați aparatul să se răcească.

Săptămânal

ATENȚIE

Risc de deteriorare din cauza uleiului cu consistență lăptoasă

Funcționarea cu ulei cu consistență lăptoasă poate duce la deteriorarea aparatului.

Dacă uleiul are consistență lăptoasă, informați imediat serviciul autorizat pentru clienți.

1. Curățați filtrul fin.
2. Curățați sita de carburant.
3. Verificați nivelul de ulei.

Lunar

1. Curățați filtrul de la furtunul de aspirație a substanței de curățare.

La fiecare 500 de ore de funcționare, cel puțin anual

1. Înlouciți uleiul.
2. Lucrările de întreținere a aparatului trebuie efectuate de către serviciul de relații cu clienții.

Maxim odată la 5 ani

1. Efectuați testul de presiune în conformitate cu specificațiile producătorului.

Montarea furtunului de înaltă presiune de schimb (numai HDS...XA)

⚠ AVERTIZARE

Pericol de rănire

Tamburul furtunului se poate întoarce în mod neașteptat de repede atunci când detectorul se desprinde.

Urmați cu atenție pașii de mai jos și asigurați tamburul furtunului, așa cum este descris.

Indicație

În cazul acestui aparat folosiți exclusiv furtunurile de înaltă presiune fabricate în versiunea „Ultra Guard”.

1. Ridicați capacul tamburului de furtun folosind o șurubelniță cu cap lat.

Figura M

2. Desfășurați complet furtunul de înaltă presiune de pe tamburul de furtun.
3. Introduceți o cheie imbus SW 10 prin deschiderea hexagonală a carcasei. Introduceți cheia până când tamburul furtunului este blocat.

Figura N

Figura O

4. Îndepărtați 2 șuruburi.

Figura P

5. Scoateți opritorul de furtun din furtunul de înaltă presiune.
6. Scoateți cârligul de siguranță.

Figura Q

7. Decuplați furtunul de înaltă presiune de pe racordul furtunului.
8. Treceți noul furtun de înaltă presiune prin roțile de ghidare a furtunului și cuplați-l la racordul de furtun. Respectați direcția de rotație a tamburului furtunului.
9. Introduceți cârligul de siguranță în racordul furtunului.

Figura R

10. Verificați dacă toate șabelele plate sunt în spatele cârligului de siguranță.
11. Montați opritorul furtunului la celălalt capăt al furtunului de înaltă presiune. Distanța până la capătul furtunului trebuie să fie de aproximativ 1 m (până la pistolul de înaltă presiune).
12. Conectați aparatul la rețeaua de alimentare cu apă și cu energie electrică, puneți-l în funcțiune și verificați etanșeitatea racordului.
13. Tensionați furtunul și mențineți-l în această stare. După tensionarea furtunului îndepărtați cheia imbus.
14. Deblocați tamburul furtunului prin tragere pe furtunul de înaltă presiune și lăsați furtunul de înaltă presiune să se rostogolească încet. Verificați viteza de rulare ținând furtunul.
15. Montați din nou capacul.

Curățați filtrul fin

1. Depresurizați aparatul.
2. Deșurubați filtrul fin de la capul pompei.
3. Demontați filtrul fin și scoateți cartușul de filtru.
4. Curățați cartușul de filtru cu apă curată sau aer comprimat.
5. Asamblați în ordine inversă.

Curățarea sitei de carburant

1. Loviți ușor sita de carburant. Nu lăsați carburantul să ajungă în mediul înconjurător.

Curățați filtrul de la furtunul de aspirare a substanței de curățare.

1. Trageți ștuțul aspirator al substanței de curățare.
2. Curățați filtrul în apă.
3. Montați din nou filtrul.

Înlocuirea uleiului

Pentru tipul de ulei și cantitatea de umplere, consultați datele tehnice.

1. Pregătiți un rezervor de colectare pentru aproximativ 1 litru de ulei.
2. Slăbiți șurubul de scurgere a uleiului.
3. Scurgeți uleiul într-un recipient de colectare.

Indicație

Eliminați ecologic uleiul uzat sau predați-l la un centru de colectare autorizat.

4. Strângeți din nou șurubul de scurgere a uleiului.
5. Umpleți încet cu noul ulei până la marcajul MAX.
Asigurați-vă că bulele de aer sunt evacuate.

Remediarea defecțiunilor

PERICOL

Aparat pornit, nesupravegheat, atingerea pieselor sub tensiune

Pericol de rănire, electrocutare

Înainte de lucrările la aparat, opriți aparatul.

Scoateți ștecărul.

Eroare	Cauză	Remediere
Lampa de control a direcției de rotație luminează intermitent (numai dispozitive trifazate)		1. Schimbați stâlpii de pe fișa aparatului. Figura L
Lampa de control pentru disponibilitatea de funcționare se stinge sau aparatul nu funcționează	Fără tensiune de rețea	1. Verificați racordul la rețea și conducta de alimentare.
Lampa de control de service luminează intermitent o dată	Apă insuficientă	1. Verificați racordul de apă și conductele de alimentare.
	Scurgeri în sistemul de înaltă presiune	1. Verificați dacă sistemul de înaltă presiune și racordurile nu prezintă scurgeri.
Lampa de control de service luminează intermitent de 2 ori	Eroare la alimentarea cu energie electrică sau consumul de curent al motorului prea mare	1. Verificați racordul la rețea și siguranțele rețelei. 2. Informați serviciul de relații cu clienții.
Lampa de control de service luminează intermitent de 3 ori	Motor supraîncărcat/supraîncălzit	1. Aduceți întrerupătorul principal în poziția „0/OFF”. 2. Lăsați aparatul să se răcească. 3. Porniți aparatul.
	Defecțiunea se repetă	1. Informați serviciul de relații cu clienții.
Lampa de control de service luminează intermitent de 4 ori	Limitatorul de temperatură pentru gazele evacuate a declanșat	1. Aduceți întrerupătorul principal în poziția „0/OFF”. 2. Lăsați aparatul să se răcească. 3. Porniți aparatul.
	Defecțiunea se repetă	1. Informați serviciul de relații cu clienții.
Lampa de control de service luminează intermitent de 5 ori	Comutatorul Reed blocat în dispozitivul de siguranță împotriva lipsei de apă sau piston magnetic blocat	1. Informați serviciul de relații cu clienții.
Lampa de control de service luminează intermitent de 6 ori	Senzorul de flacără a deconectat arzătorul	1. Informați serviciul de relații cu clienții.
Lampa de control a carburantului luminează	Rezervorul de carburant este gol	1. Umpleți carburant.
Becul martor al agentului de îngrijire al aparatului luminează	Rezervorul agentului de îngrijire al aparatului este gol	1. Completați cantitatea de agent de îngrijire al aparatului.
Lampa de control pentru substanța de curățare luminează	Rezervorul pentru substanța de curățare este gol	1. Umpleți cu substanță de curățare.

Eroare	Cauză	Remediere
Aparatul nu generează presiune	Aer în sistem	<ol style="list-style-type: none"> Aerisirea pompei: <ol style="list-style-type: none"> Setați supapa de dozare a soluției de curățat la „0”. Cu pistolul de înaltă presiune deschis, porniți și opriți aparatul de mai multe ori folosind întrerupătorul principal. Deschideți pistolul de înaltă presiune, apoi deschideți și închideți regulatorul de presiune/de cantitate al pompei. <p>Indicație Procesul de aerisire este accelerat prin demontarea furtunului de înaltă presiune din racordul de înaltă presiune.</p> <ol style="list-style-type: none"> Umpleți cu substanță de curățare, dacă este necesar. Verificați racordurile și conductele.
	Presiunea este setată la MIN	1. Setați presiunea la MAX.
	Filtru fin murdar	1. Curățați filtrul fin, înlocuiți-l dacă este necesar.
	Cantitate de alimentare cu apă prea mică	1. Verificați cantitatea aducțiunii de apă (consultați datele tehnice).
Aparatul prezintă scurgeri, apa se scurge sub dispozitiv	Pompa nu este etanșă	<ol style="list-style-type: none"> Dacă există o scurgere semnificativă, dispuneți verificarea aparatului de către serviciul clienți. <p>Indicație Sunt permise 3 picături/minut.</p>
Aparatul se conectează și se deconectează continuu, când pistolul de înaltă presiune este închis.	Scurgeri în sistemul de înaltă presiune	1. Verificați dacă sistemul de înaltă presiune și racordurile nu prezintă scurgeri.
Aparatul nu aspiră substanța de curățare		<ol style="list-style-type: none"> Lăsați aparatul să funcționeze cu supapa de dozare a substanței de curățare deschisă și alimentarea cu apă închisă până când rezervorul cu flotor este golit și presiunea scade la „0”. Deschideți din nou alimentarea cu apă.
	Dacă pompa nu aspiră încă substanță de curățare, acest lucru se poate datora următoarelor motive: Filtrul din furtunul de aspirare a substanței de curățare încă este murdar	1. Curățați filtrul.
	Supapă de refluxare lipită	1. Scoateți furtunul pentru substanța de curățare și slăbiți supapa de refluxare cu un obiect contondent.
Arzătorul nu se aprinde	Rezervorul de carburant este gol	1. Umpleți cu carburant.
	Apă insuficientă	1. Verificați racordul de apă și conductele de alimentare.
	Filtrul de carburant este murdar	1. Înlocuiți filtrul de carburant.
	Lipsă scânteie de aprindere	1. Dacă nu este vizibilă nicio scânteie de aprindere prin vizor în timpul funcționării, solicitați verificarea dispozitivului de către serviciul de relații cu clienții.
Temperatura setată nu este atinsă în cazul utilizării cu apă fierbinte	Presiunea de lucru/debitul transportat este prea mare	1. Reduceți presiunea de lucru/debitul transportat la reglarea presiunii/cantității unității de pompare.
	Serpentină de încălzire funingină	1. Solicitați serviciului de relații cu clienții eliminarea funinginii din aparat.

Departamentul de asistență clienți

ie verificat de departamentul de asistență clienți.

Dacă defecțiunea nu poate fi remediată, aparatul trebu-

Garanție

În fiecare țară sunt valabile condițiile de garanție acordate de distribuitorul nostru din țara respectivă. Eventuale defecțiuni survenite la aparat în perioada de garanție vor fi remediate gratuit, în limita în care sunt defecțiuni de fabricație sau de material. Pentru a beneficia de garanție, prezentați-vă cu chitanța de cumpărare la comerciantul dvs. sau la cea mai apropiată unitate de service autorizată.

(Pentru adresă, consultați pagina din spate)
Pentru mai multe informații privind garanția (dacă sunt disponibile) vă rugăm accesați meniul „Descărcări” din opțiunea Service al paginii web al reprezentanței Kärcher din țara dvs.

Declarație de conformitate UE

Prin prezenta declarăm că produsul menționat mai jos este conform cu dispozițiile relevante ale directivelor și regulamentelor enumerate. În cazul efectuării unei modificări a produsului care nu a fost convenită cu noi, această declarație își pierde valabilitatea.

Produs: Aparat de curățat cu înaltă presiune

Tip: 1.174-xxx

Tip:

Directive și regulamente

2000/14/UE

2006/42/UE (+2009/127/UE)

2014/30/UE

2014/53/UE

2014/68/EU

2011/65/UE

2009/125/UE

Regulament(e) utilizat(e)

(UE) 2019/1781

Categoria unității constructive

II

Proceduri de conformitate

Modul H

Serpentină de încălzire

Evaluarea conformității modul H

Bloc de comandă

Evaluarea conformității modul H

Conducte diverse

Evaluarea conformității art. 4 paragr. 3

Norme armonizate aplicate

EN 60335-1

EN 60335-2-79

EN 55014-1: 2017 + A11: 2020

EN 55014-2: 2015

EN 61000-3-2: 2014

EN IEC 63000: 2018

EN 62233: 2008

EN 61000-3-3: 2013

EN 61000-3-11: 2000

Specificații aplicate:

2000 AD pe baza

TRD 801 pe baza

Denumirea organizației desemnate:

Pentru 2014/68/UE

TÜV Rheinland Industrie Service GmbH

Am Grauen Stein

51105 Köln

Nr. de identificare 0035

Certificatul nr.:

Procedura aplicată de evaluare a conformității

2000/14/UE: Anexa V

Nivel de putere acustică dB(A)

HDS 8/18-4

Măsurat: 90

Garantat: 93

HDS 9/17-4

Măsurat: 90

Garantat: 94

Numele și adresa

Persoana responsabilă pentru documentație:

S. Reiser

Alfred Kärcher SE & Co. KG

Alfred-Kärcher-Str. 28 - 40

71364 Winnenden (Germania)

Telefon: +49 7195 14-0

Fax: +49 7195 14-2212



H. Jenner

Chairman of the Board of Management



S. Reiser

Manager Regulatory Affairs & Certification

Winnenden, 2024/07/01

Semnatarii acționează în numele și prin împuternicirea Consiliului Director.

Alfred Kärcher SE & Co. KG

Alfred-Kärcher-Str. 28 - 40

71364 Winnenden (Germania)

Tel.: +49 7195 14-0

Date tehnice

	HDS 8/18-4 C	HDS 8/18-4 CXA	HDS 9/17-4 C	HDS 9/17-4 CXA
Conexiune electrică				
Tensiune de rețea	V	400	400	400
Fază	~	3	3	3
Frecvență de rețea	Hz	50	50	50
Grad de protecție		IPX5	IPX5	IPX5
Clasă de protecție		I	I	I
Putere de conectare	kW	6,0	6,5	6,5
Și siguranță pentru rețea (temporizată)	A	16	16	16

		HDS 8/18-4 C	HDS 8/18-4 CXA	HDS 9/17-4 C	HDS 9/17-4 CXA
Impedanță de rețea maximă admisă	Ω				tbd
Conectare la sursa de apă					
Presiune de alimentare (max.)	MPa (bar)	1 (10)	1 (10)	1 (10)	1 (10)
Temperatură de alimentare (max.)	°C	30	30	30	30
Cantitate alimentată (min.)	l/h (l/min)	1000(13,7)	1000 (16,7)	1100 (18,3)	1100 (18,3)
Înălțime de aspirare (max.)	m	0,5	0,5	0,5	0,5
Date privind puterea aparatului					
Debit de pompare, apă	l/h (l/min)	300-800 (5,0-13,3)	300-800 (5,5-13,3)	340-900 (5,7-15)	340-900 (5,7-15)
Presiune de funcționare a apei cu duză standard	MPa (bar)	3-18 (30-180)	3-18 (30-180)	3-17 (30-170)	3-17 (30-170)
Supapă de siguranță la presiune de funcționare în exces (maxim)	MPa (bar)	22 (220)	22 (220)	22 (220)	22 (220)
Debit de pompare pentru funcționarea cu abur	l/h (l/min)	340 (5,7)	340 (5,7)	340 (5,7)	340 (5,7)
Presiune de funcționare cu abur cu duza de abur (max.)	MPa (bar)	3,2 (32)	3,2 (32)	3,2 (32)	3,2 (32)
Partea nr. duza cu abur		2.114-002.0	2.114-002.0	2.114-004.0	2.114-004.0
Temperatura de funcționare a apei calde (maxim)	°C	98	98	98	98
Temperatura de lucru pentru funcționarea cu abur	°C	155	155	155	155
Debit de pompare, soluție de curățat	l/h (l/min)	51 (0,85)	51 (0,85)	50 (0,83)	50 (0,83)
Puterea arzătorului	kW	61	61	69	69
Consum de motorină (max.)	kg/h	5,2	5,2	5,8	5,8
Forță de recul a pistolului de înaltă presiune	N	42	42	46	46
Dimensiune duză la duza standard		43	43	50	50
Dimensiuni și greutate					
Greutate tipică în timpul funcționării	kg	130	138	134	141
Lungime x Lățime x Înălțime	mm	1060 x 650 x 920	1060 x 650 x 920	1060 x 650 x 920	1060 x 650 x 920
Rezervor de combustibil	l	15	15	15	15
Rezervor substanță de curățare	l	10	10	10	10
Pompă de înaltă presiune					
Cantitate de ulei	l	0,46	0,46	0,47	0,47
Tip de ulei		SAE90	SAE90	SAE90	SAE90
Arzător					
Combustibil		Motorină EL sau Diesel	Motorină EL sau Diesel	Motorină EL sau Diesel	Motorină EL sau Diesel
Valori calculate conform EN 60335-2-79					
Nivel de zgomot L _{pA}	dB(A)	74	75	77	77
Incertitudine K _{pA}	dB(A)	3	3	3	3
Nivel de putere acustică L _{WA} + Incertitudine K _{WA}	dB(A)	93	93	94	94
Valoarea vibrațiilor mână-braț	m/s ²	3,2	4,1	5,4	4,6
Incertitudine K	m/s ²	0,8	0,9	1	1

Motivul excepției conform Regulamentului (UE) 2019/1781 anexa I secțiunea 2 punctul (12): j)
Sub rezerva modificărilor tehnice.

Sadržaj

Opće napomene	231
Sigurnosni napuci	231
Sigurnosni uređaji	231
Zaštita okoliša	232
Pravilna uporaba	232
Pribor i zamjenski dijelovi	232
Sadržaj isporuke	232
Pregled uređaja	232
Puštanje u pogon	233
Rukovanje	234
Transport	236
Skladištenje	236
Njega i održavanje	236
Pomoć u slučaju smetnji	238
Jamstvo	239
EU izjava o sukladnosti	240
Tehnički podaci	241

Opće napomene



Prije prve uporabe Vašeg uređaja pročitajte ove originalne upute za rad i priložene Sigurnosne naputke. Postupajte u skladu s njima. Čuvajte obje knjižice za kasniju uporabu ili za sljedećeg vlasnika.

- U slučaju nepridržavanja uputa za uporabu i sigurnosnih naputaka može doći do oštećenja uređaja i opasnosti za rukovatelja i druge osobe.
- U slučaju štete nastale prilikom transporta smjesta obavijestite trgovca.
- Prilikom vađenja iz pakiranja provjerite je li sadržaj pakiranja potpun, tj. nedostaje li pribor i ima li oštećenja. Opseg isporuke vidi sliku A.
- Iznad visine rada od oko 800 m nadmorske visine obratite se svom trgovcu radi prilagodbe postavki plamenika s obzirom na visinu i smanjeni sadržaj kisika.

Sigurnosni napuci

Za uređaj vrijede sljedeći sigurnosni napuci:

- Pridržavajte se odnosnih nacionalnih propisa zakonodavca o raspršivačima tekućina.
- Pridržavajte se odnosnih nacionalnih propisa zakonodavca o sprječavanju nesreća. Raspršivači tekućina moraju se redovito ispitivati i rezultat provjere mora se zabilježiti u pisanom obliku.
- Uzmite u obzir da je grijaja uređaja postrojenje za loženje. Postrojenja za loženje moraju se redovito provjeravati prema primjenjivim nacionalnim propisima zakonodavca.
- Prema važećim nacionalnim odredbama ovaj uređaj pri profesionalnoj uporabi prvi put mora pustiti u rad osposobljena osoba. Tvrtka KÄRCHER je to prvo puštanje u rad za vas već provela i dokumentirala. Dokumentaciju o tome možete dobiti na upit preko vašeg KÄRCHER partnera. Prilikom upita za dokumentaciju pripremite broj dijela i tvornički broj uređaja.
- Želimo vam skrenuti pozornost na to, da se uređaj prema važećim nacionalnim propisima mora redovito provjeravati od strane osposobljene osobe. U vezi s time obratite se vašem KÄRCHER partneru.
- Na uređaju i priboru ne smiju se vršiti nikakve izmjene.

Simboli na uređaju



Visokotlačni mlaz ne usmjeravajte prema osobama, životinjama, aktivnoj električnoj opremi ili prema samom uređaju. Uređaj zaštitite od smrzavanja.



Opasnost od električnog napona. Radove na električnom postrojenju smiju izvršavati samo stručni električari i ovlašteno stručno osoblje.



Prema važećim propisima uređaj se nikad ne smije puštati u rad bez odvajča na vodovodnoj mreži. Provjerite je li priključak vaše kućne vodovodne instalacije na kojoj radi visokotlačni čistač, opremljen odvajčem sustava tipa BA prema EN 12729. Voda koja proteče kroz odvajčač više se ne smatra pitkom vodom. Uvijek priključite odvajčač sustava na dovod vode, nikako izravno na uređaj.



Opasnost po zdravlje zbog otrovnih ispušnih plinova. Ne udišite ispušne plinove.



Opasnost od opekлина zbog vrućih površina.



Šifra za informacije

Sigurnosni uređaji

Sigurnosni uređaji služe za zaštitu korisnika i ne smiju se stavljati izvan pogona niti se smije zaobići njihovo funkcioniranje.

Preljevni ventil s 2 tlačne sklopke

- Prilikom smanjivanja količine vode na glavi crpke ili pomoću regulacije tlaka/količine na visokotlačnoj ručnoj prskalici preljevni se ventil otvara i dio vode se vraća na usisnu stranu crpke.
- Ako je visokotlačna ručna prskalica zatvorena tako da sva voda teče natrag na usisnu stranu crpke, tlačna sklopka na preljevnom ventilu isključuje crpku.
- Ako se visokotlačna ručna prskalica ponovno otvori, tlačna sklopka na glavi cilindra ponovno uključuje crpku.
- Preljevni ventil tvornički je namješten i plombiran. Postavke smije namjestiti samo servisna služba.

Sigurnosni ventil

- Sigurnosni ventil se otvara kad je preljevni ventil odn. tlačna sklopka neispravna.
- Sigurnosni ventil tvornički je namješten i plombiran. Postavke smije namjestiti samo servisna služba.

Detektor nedostatka vode

Detektor nedostatka vode sprječava uključivanje plamenika u slučaju nedostatka vode.

Ograničivač temperature ispušnog plina

Ograničivač temperature dimnih plinova isključuje uređaj kada je temperatura dimnih plinova previsoka.

Zaštita okoliša



Ambalažni se materijali mogu reciklirati. Molimo odložite ambalažu na ekološki prihvatljiv način.



Električni i elektronički uređaji sadrže vrijedne reciklažne materijale, a često i sastavne dijelove poput baterija, punjivih baterija ili ulja koji kod nepropisnog rukovanja ili nepravilnog zbrinjavanja mogu predstavljati potencijalnu opasnost za ljudsko zdravlje i okoliš. Međutim, ti su sastavni dijelovi potrebni za pravilan rad uređaja. Uređaji koji su označeni ovim simbolom ne smiju se odlagati zajedno s kućnim otpadom.

Napomene o sastojcima (REACH)

Aktualne informacije o sastojcima možete pronaći na: www.kaercher.de/REACH

Dopunske napomene o zaštiti okoliša

Nemojte dopustiti da motorno ulje, loživo ulje, dizel i benzin dospiju u okoliš. Zaštite tlo i staro ulje zbrinite neškodljivo za okoliš.

Pravilna uporaba

Uređaj koristite isključivo za čišćenje, npr. strojeva, vozila, zgrada, alata, fasada, terasa i vrtnih alata.

⚠ OPASNOST

Koristite na benzinskim stanicama ili drugim opasnim područjima

Opasnost od ozljeda

Pridržavajte se odgovarajućih sigurnosnih propisa.

Napomena

Ne dopustite da otpadna voda koja sadrži mineralno ulje uđe u zemlju, vode ili kanalizaciju. Operite motor ili donji dio vozila samo na prikladnim mjestima sa separatorom ulja.

Granične vrijednosti za dovod vode

PAŽNJA

Onečišćena voda

Prije vremeno trošenje ili naslage u uređaju

Uređaj napajajte samo čistom vodom ili recikliranom vodom, koja ne prekoračuje granične vrijednosti.

Za dovod vode vrijede sljedeće granične vrijednosti:

- pH-vrijednost: 6,5-9,5
- električna provodljivost: vodljivost svježe vode + 1200 µS/cm, maksimalna vodljivost 2000 µS/cm
- tvari koje se talože (probni volumen 1 l, vrijeme taloženja 30 minuta): < 0,5 mg/l
- tvari koje se mogu filtrirati: < 50 mg/l, bez abrazivnih tvari
- ugljikovodici: < 20 mg/l
- klorid: < 300 mg/l
- sulfat: < 240 mg/l
- kalcij: < 200 mg/l
- ukupna tvrdoća: < 28 °dH, < 50° TH, < 500 ppm (mg CaCO₃/l)
- željezo: < 0,5 mg/l
- mangan: < 0,05 mg/l
- bakar: < 2 mg/l
- aktivni klor: < 0,3 mg/l
- bez neugodnih mirisa

Pribor i zamjenski dijelovi

Napomena

Ako je uređaj spojen na dimnjak ili se ne može vidjeti u unutrašnjost uređaja, preporučujemo ugradnju uređaja za nadzor plamena (opcija).

Koristite samo originalan pribor i originalne zamjenske dijelove jer oni jamče siguran i nesmetan rad uređaja. Informacije o priboru i pričuvnim dijelovima pronađite na www.kaercher.com.

Sadržaj isporuke

Sadržaj isporuke uređaja prikazan je na ambalaži. Kod raspakiranja provjerite je li sadržaj potpun. U slučaju nedostatka pribora ili štete nastale prilikom transporta obavijestite svog prodavača.

Pregled uređaja

Opis uređaja

Slika A

Slika B

- 1 Regulacija tlaka/količine crpne jedinice
- 2 Manometar
- 3 Nosač za cijev za prskanje
- 4 Sredstvo za njegu sustava RM 110/RM 111
- 5 Priključak za vodu
- 6 Adapter priključka za vodu
- 7 Visokotlačna crijevo EASY!Lock
- 8 Cijev za prskanje EASY!Lock
- 9 Visokotlačna mlaznica (nehrđajući čelik)
- 10 Priključak visokog tlaka EASY!Lock
- 11 Dovod električne energije
- 12 Udubljenje za stepenicu
- 13 Torba za alat
- 14 Sigurnosna poluga
- 15 Ispusna poluga
- 16 Sigurnosna kopča visokotlačne ručne prskalice
- 17 Visokotlačna ručna prskalica EASY!Force
- 18 Regulacija tlaka/količina na visokotlačnoj ručnoj prskalici
- 19 Mrežica za gorivo
- 20 Otvor za punjenje sredstva za čišćenje
- 21 Otvor za punjenje goriva
- 22 Ventil za doziranje sredstva za čišćenje
- 23 Upravljačko polje
- 24 Spojno crijevo bubnja za namatanje crijeva (samo HDS CXA)
- 25 Natpisna pločica
- 26 Bubanj za namatanje crijeva (samo HDS CXA)
- 27 Ručica
- 28 Brava poklopca

- 29 Poklopac uređaja
- 30 Plamenik
- 31 Polica za cijev za prskanje
- 32 Fini filter (voda)
- 33 Spremnik za ulje
- 34 Vijak za ispuštanje ulja
- 35 Spremnik s plovkom
- 36 Usisno crijevo sredstva za čišćenje s filtrom
- 37 Filter goriva
- 38 Stezaljka za pričvršćenje
- 39 Crijevo (sustav mekog prigušivanja) detektora nedostatka vode
- 40 Detektor nedostatka vode

Upravljačko polje

Slika C

0 = isključeno

- 1 Sklopka uređaja
- 2 Način rada: Rad s hladnom vodom
- 3 Način rada: Rad s vrućom vodom (e = Eco stupanj, vruća voda, maks. 60 °C)
- 4 Način rada: Rad s parom
- 5 QR kod za informacije
- 6 Kontrolna žaruljica smjera vrtnje
- 7 Kontrolna žaruljica za servis
- 8 Kontrolna žaruljica za pripravnost za rad
- 9 Kontrolna žaruljica goriva
- 10 Kontrolna žaruljica sredstva za njegu sustava

Oznake u boji

- Upravljački elementi za proces čišćenja su žute boje.
- Upravljački elementi za održavanje i servis su svjetlosive boje.

Puštanje u pogon

⚠ UPOZORENJE

Oštećene komponente

Opasnost od ozljeda

Provjerite jesu li uređaj, pribor, dovodni vodovi i priključci u besprijezornom stanju. Ako stanje nije besprijezorno, ne smijete koristiti uređaj.

1. Aretirajte pozicijsku (ručnu) kočnicu.

Montaža ručice

1. Montirajte ručicu pridržavajući se moment pritezanja vijaka (6,5-7,0 Nm).

Slika D

Montaža torbe s alatom (samo HDS C)

1. Objesite torbu s alatom na gornje zasune uređaja.
- Slika E**
2. Preklopite torbu s alatom prema dolje i uglavite je.
 3. Pričvrstite torbu s alatom s 2 vijka (pritezni moment: 6,5-7,0 Nm).

Napomena

Preostat će 2 vijka.

Montaža visokotlačne ručne prskalice, cijevi za prskanje, mlaznice i visokotlačnog crijeva

Uređaj sa sustavom ANTI!Twist: Pričvrstite žuti priključak visokotlačnog crijeva na visokotlačnu ručnu prskalicu.

Napomena

Sustav EASY!Lock spaja komponente brzo i sigurno samo jednim okretajem brzog navoja.

1. Spojite i rukom pritegnite cijev za prskanje s visokotlačnom ručnom prskalicom (EASY!Lock).

Slika F

2. Visokotlačnu mlaznicu natakните na cijev za prskanje.
3. Montirajte i rukom pritegnite natičnu maticu (EASY!Lock).
4. Uređaj bez bubnja za namatanje crijeva: Visokotlačno crijevo s visokotlačnom ručnom prskalicom spojite i rukom pritegnite s priključkom visokog tlaka uređaja (EASY!Lock).
5. Uređaj s bubnjem za namatanje crijeva: Spojite i rukom pritegnite visokotlačno crijevo s visokotlačnom ručnom prskalicom (EASY!Lock).

PAŽNJA

Namotano visokotlačno crijevo

Opasnost od oštećenja

Prije početka rada potpuno odmotajte visokotlačno crijevo.

Sredstvo za njegu sustava

Određivanje sredstva za njegu sustava

Napomena

RM 110 kod tvrde vode sprječava taloženje kamenca na zavijenoj grijalici cijevi.

Napomena

RM 111 kod meke vode služi za njegu crpke i zaštitu od stvaranja crne vode.

Tvrdoća vode (°dH)	Sredstvo za njegu sustava koje treba koristiti
<3	RM 111
> 3	RM 110

1. Odredite lokalnu tvrdoću vode putem lokalne tvrtke za opskrbu ili pomoću ispitivača tvrdoće (kataloški broj 6.768-004.0).

Nadopuna sredstva za njegu sustava

Napomena

Probno pakiranje sredstva za njegu sustava uključeno je u opseg isporuke.

- Sredstvo za njegu sustava sprječava kalcifikaciju grijalice cijevi pri radu s vodom iz slavine koja sadrži kamenac. Sredstvo se dozira kap po kap u dovod spremnika s plovkom.
 - Doziranje je tvornički postavljeno na srednju tvrdoću vode.
1. Nadopunite sredstvo za njegu sustava.

Dolijevanje goriva

⚠ OPASNOST

Neprikladno gorivo

Opasnost od eksplozije

Točite samo dizelsko gorivo ili lako loživu ulje. Nekladna goriva, kao npr. benzin, ne smiju se koristiti.

PAŽNJA

Rad s praznim spremnikom goriva

Uništaivanje crpke za gorivo

Uređaj nikada nemojte upotrebljavati s praznim spremnikom goriva.

1. Otvorite zatvarač spremnika.
2. Dolijte gorivo.
3. Zatvorite zatvarač spremnika.
4. Obrišite preliveno gorivo.

Dopuna sredstva za čišćenje

⚠ OPASNOST

Neprikladna sredstva za čišćenje

Opasnost od ozljeda

Koristite samo proizvode tvrtke KÄRCHER.

Nipošto nemojte točiti otapala (npr. benzin, aceton, razrjeđivač).

Izbjegavajte dodir s očima i kožom.

Pridržavajte se sigurnosnih naputaka i uputa za rukovanje proizvođača sredstva za čišćenje.

Napomena

Kärcher nudi individualni program sredstava za čišćenje i njeguju. Vaš će vas prodavač rado savjetovati.

1. Dopunite sredstvo za čišćenje.

Priključak za vodu

- Za priključne vrijednosti vidi Tehnički podaci.

Napomena

Dovodno crijevo nije sadržano u sadržaju isporuke.

1. Priključite dovodno crijevo (najmanja duljina 7,5 m, najmanji promjer 3/4") pomoću adaptera priključka za vodu na priključak za vodu uređaja i na dotok vode (na primjer slavinu za vodu).
2. Otvorite dovod vode.

Usis vode iz spremnika

⚠ OPASNOST

Opasnost od ozljeda i oštećenja, onečišćenje pitke vode

Brtve u uređaju nisu otporne na otapala. Raspršena magla otapala je visoko zapaljiva, eksplozivna i otrovna. Nikada nemojte usisavati tekućine koje sadrže otapala kao što su razrjeđivač, benzin, ulje ili nefiltrirana voda. Nikada nemojte usisati vodu iz spremnika s pitkom vodom.

Ako uređaj treba usisavati vodu iz vanjskog spremnika, potrebna je sljedeća preinaka:

1. Otvorite otvor za punjenje sredstva za njegu sustava.
2. Odvijte i skinite poklopac sredstva za njegu sustava.
3. Samo kod uređaja s bubnjem za namatanje crijeva: Skinite bubanj za namatanje crijeva. Da biste to učinili, otpustite 4 vijka i postavite bubanj za namatanje crijeva pored uređaja.
4. Odvijte 2 vijka na kućištu plamenika.
Slika G
5. Odvijte i skinite stražnju stijenku.
Slika H
6. Skinite priključak za vodu na finom filtru.
Slika I
7. Odvijte fini filter na glavi crpke.
8. Skinite spremnik sredstva za njegu sustava.
9. Odvijte gornje dovodno crijevo do spremnika s plovkom.
Slika J
10. Spojite gornje dovodno crijevo na glavu crpke.

11. Prespojite vod za ispiranje ventila za doziranje sredstva za čišćenje na slijepi utikač.
12. Spojite usisno crijevo (promjera najmanje 3/4") s filtrom (pribor) na priključak za vodu.
13. Objesite usisno crijevo u vanjski izvor vode.

Napomena

Maksimalna visina usisavanja: 0,5 m

14. Dok crpka ne usisa vodu: Postavite regulaciju tlaka/količine crpne jedinice na maksimalnu vrijednost i zatvorite ventil za doziranje sredstva za čišćenje.
15. Montažu provedite obrnutim redoslijedom. Pazite da se kabel elektromagnetskog ventila ne priklješti na spremniku sredstva za njegu sustava.

Električni priključak

⚠ OPASNOST

Neprikladni električni produžni vodovi

Električni udar

Na otvorenom upotrebljavajte samo električne produžne vodove s dostatnim poprečnim presjekom voda koji su za to odobreni te odgovarajuće označeni.

Provjerite jesu li utikač i spojnica produžnog voda koji se koristi vodonepropusni.

Uvijek odmotajte produžne vodove u potpunosti.

PAŽNJA

Prekoračenje mrežne impedancije

Strujni udar u slučaju kratkog spoja

Ne smije se prekoračiti maksimalna dopuštena impedancija mreže na električnom priključku (vidi u tehničkim podacima).

Kod nejasnoća u pogledu impedancije mreže na Vašem priključku obratite se Vašem distributeru električne energije.

- Za priključne vrijednosti vidi Tehnički podaci i natpisna pločica.
- Električni priključak mora instalirati elektroinstalateri mora odgovarati normi IEC 60364-1.

Rukovanje

⚠ OPASNOST

Zapaljive tekućine

Opasnost od eksplozije

Ne raspršujte zapaljive tekućine.

⚠ OPASNOST

Rad bez cijevi za prskanje

Opasnost od ozljeda

Uređaj nikada nemojte koristiti bez montirane cijevi za prskanje.

Prije svake upotrebe provjerite je li cijev za prskanje dobro učvršćena. Vijčani spojevi cijevi za prskanje moraju se pritegnuti rukom.

⚠ OPASNOST

Visokotlačni mlaz vode

Opasnost od ozljeda

Ispusnu ručicu i sigurnosnu polugu nikad ne učvršćujte u aktiviranom položaju.

Ne upotrebljavajte visokotlačnu ručnu prskalicu ako je sigurnosna poluga oštećena.

Prije svih radova na uređaju gumite sigurnosni urez visokotlačne ručne prskalice prema naprijed.

Visokotlačnu ručnu prskalicu i cijev za prskanje držite objema rukama.

PAŽNJA

Rad s praznim spremnikom goriva

Uništaivanje crpke za gorivo

Uređaj nikada nemojte upotrebljavati s praznim spremnikom goriva.

Otvaranje/zatvaranje visokotlačne ručne prskalice

1. Otvaranje visokotlačne ručne prskalice: Aktivirajte sigurnosnu polugu i ispusnu ručicu.
2. Zatvaranje visokotlačne ručne prskalice: Otpustite sigurnosnu polugu i ispusnu ručicu.

Zamjena mlaznice

1. Isključite uređaj i pritisnite visokotlačnu ručnu prskalicu sve dok uređaj ne bude bez tlaka.
2. Osigurajte visokotlačnu ručnu prskalicu, u tu svrhu gurnite sigurnosni urez prema naprijed.
3. Promijenite mlaznicu.

Uključivanje uređaja

1. Postavite sklopku uređaja na željeni način rada. Kontrolna žaruljica za pripravnost za rad svijetli. Uređaj se nakratko pokreće i isključuje čim se postigne radni tlak.

Napomena

Ako kontrolna žaruljica za smjer okretanja svijetli tijekom rada, odmah isključite uređaj i otklonite smetnju, vidi Pomoć u slučaju smetnji.

2. Otkočite visokotlačnu ručnu prskalicu, u tu svrhu gurnite sigurnosni urez prema natrag. Prilikom aktiviranja visokotlačne ručne prskalice uređaj se ponovno uključuje.

Napomena

Ako iz visokotlačne mlaznice ne izlazi voda, odzračite crpku. Vidi Pomoć u slučaju smetnji - uređaj ne stvara tlak.

Namještanje temperature čišćenja

- 30 °C do 98 °C: čišćenje vrućom vodom.
 - 100 °C do 150 °C: čišćenje parom.
1. Namjestite sklopku regulatora na željenu temperaturu.
 2. Pri radu s parom: Zamijenite visokotlačnu mlaznicu (nehrđajući čelik) sa mlaznicom za paru (mjed) (vidi rad s parom).

Namještanje radnog tlaka i količine protoka Regulacija tlaka/količine crpne jedinice

1. Okrenite regulacijsko vreteno u smjeru kazaljke na satu: povećanje radnog tlaka (MAX).
2. Okrenite regulacijsko vreteno u smjeru suprotnom od kazaljke na satu: smanjenje radnog tlaka (MIN).

Regulacija tlaka/količina na visokotlačnoj ručnoj prskalici

⚠ OPASNOST

Opasnost od nepričvršćene cijevi za prskanje

Opasnost od ozljeda

Pazite prilikom namještanja regulacije tlaka/količine da se ne otpusti vijčani spoj cijevi za prskanje.

Napomena

Ako dugoročno želite raditi sa smanjenim tlakom, namjestite tlak na regulaciji tlaka/količina crpne jedinice.

1. Postavite prekidač uređaja na najviše 98 °C.
2. Namjestite radni tlak na regulaciji tlaka/količina crpne jedinice na maksimalnu vrijednost.
3. Radni tlak i količinu protoka namjestite okretanjem (kontinuirano) regulacije tlaka/količina na visokotlačnoj ručnoj prskalici (+/-).

Rad sa sredstvom za čišćenje

- Kako biste zaštitili okoliš, štedljivo koristite sredstva za čišćenje.
- Sredstvo za čišćenje mora biti prikladno za površinu koja se čisti.

Napomena

Orijentacijske vrijednosti na upravljačkoj ploči odnose se na maksimalni radni tlak.

Napomena

Ako se sredstvo za čišćenje želi usisati iz vanjskog spremnika, provucite usisno crijevo sredstva za čišćenje kroz otvor prema van.

1. Koncentraciju sredstva za čišćenje namjestite pomoću ventila za doziranje sredstva za čišćenje prema uputama proizvođača.

Čišćenje

Napomena

Kako biste izbjegli oštećenja uslijed previsokog tlaka, visokotlačni mlaz uvijek najprije s veće udaljenosti usmjerite na predmet koji čistite.

1. Namjestite radni tlak, temperaturu čišćenja i koncentraciju sredstva za čišćenje prema površini koju treba očistiti.

Preporučena metoda čišćenja

1. Otpuštanje prljavštine: Štedljivo poprskajte sredstvo za čišćenje i pustite da djeluje 1...5 minuta, ali nemojte dozvoliti da se osuši.
2. Uklanjanje prljavštine: Odvojenu prljavštinu isperite visokotlačnim mlazom.

Rad s hladnom vodom

Za uklanjanje laganih prljavština i za ispiranje, npr. vrtni alati, terasa, alati.

1. Namjestite radni tlak prema potrebi.

Preporučene temperature čišćenja

- 30-50 °C: Lagana prljavština
- Maks. 60 °C: Prljavština koja sadrži bjeljančevine, npr. u prehrambenoj industriji
- 60-90 °C: Čišćenje automobila, čišćenje strojeva
- 100-110 °C: Dekonzerviranje, jako masno prljavština
- Do 140 °C: Otapanja agregata, djelomično čišćenje fasada

Rad s vrućom vodom

⚠ OPASNOST

Vruća voda

Opasnost od oparina

Izbjegavajte dodir s vrućom vodom.

1. Namjestite sklopku uređaja na željenu temperaturu.

Rad s parom

⚠ OPASNOST

Vruća para

Opasnost od oparina

Pri radnim temperaturama iznad 98 °C, radni tlak ne smije prelaziti 3,2 MPa (32 bar).

Stoga se obavezno moraju provesti sljedeće mjere:

1. Zamijenite visokotlačnu mlaznicu (nehrđajući čelik) sa mlaznicom za paru (mjed, broj dijela vidi Tehničke podatke).
2. Potpuno otvorite regulator tlaka/količina na visokotlačnoj ručnoj prskalici, u smjeru + do graničnika.
3. Namjestite radni tlak na regulaciji tlaka/količina crpne jedinice na maksimalnu vrijednost.

4. Postavite prekidač uređaja na najmanje 100 °C.

Stupanj Eco

Uređaj radi u najekonomičnijem temperaturnom rasponu (maks. 60 °C).

Prekid rada

1. Osigurajte visokotlačnu ručnu prskalicu, u tu svrhu gurnite sigurnosni urez prema naprijed.

Vrijeme načina rada u pripremi

Unutar vremena načina rada u pripremi, uređaj se povećava kada se otvori visokotlačna ručna prskalica. Indikator svijetli zeleno.

Ako visokotlačna ručna prskalica ostane zatvorena 30 minuta, vrijeme načina rada u pripremi završava. Indikator treperi u zelenoj boji.

Nakon rada sa sredstvom za pranje

1. Ventil za doziranje sredstva za čišćenje postavite u položaj „0”.
2. Postavite sklopku uređaja na razinu 1 (rad s hladnom vodom).
3. Isperite uređaj najmanje 1 minutu s otvorenom visokotlačnom ručnom prskalicom.

Isključivanje uređaja

⚠ OPASNOST

Opasnost od vruće vode ili pare

Opasnost od oparina

Nakon rada s vrućom vodom ili parom, uređaj mora raditi najmanje 2 minute s hladnom vodom pri otvorenoj ručnoj prskalicu kako bi se ohladilo.

1. Zatvorite dotok vode.
2. Otvorite visokotlačnu ručnu prskalicu.
3. Uključite crpku sklopkom uređaja i pustite da radi 5-10 sekundi.
4. Zatvorite visokotlačnu ručnu prskalicu.
5. Sklopku uređaja stavite u položaj „0/OFF” (ISKLJ.).
6. Strujni utikač izvucite iz utičnice samo suhim rukama.
7. Uklonite priključak za vodu.
8. Aktivirajte visokotlačnu ručnu prskalicu sve dok uređaj više nije pod tlakom.
9. Zakočite visokotlačnu ručnu prskalicu, u tu svrhu gurnite sigurnosni urez prema naprijed.

Zaštita od smrzavanja

PAŽNJA

Opasnost uslijed mraza

Uništanje uređaja zbog smrznute vode

Uređaj iz kojeg voda nije potpuno ispražnjena čuvajte na mjestu bez mraza.

U slučaju uređaja koji su spojeni na dimnjak, mora se voditi račun o hladnom zraku koji ulazi kroz dimnjak.

PAŽNJA

Hladni zrak koji ulazi kroz dimnjak

Opasnost od oštećenja

Ako je vanjska temperatura ispod 0 °C, odvojite uređaj s dimnjaka.

1. Isključite uređaj ako skladištenje bez smrzavanja nije moguća.

Stavljanje u mirovanje

U slučaju dužih stanki u radu ili ako skladištenje bez smrzavanja nije moguće:

1. Ispraznite spremnik sredstva za pranje.
2. Ispustite vodu.

3. Isperite uređaj antifrizom.

Ispuštanje vode

1. Odvijte crijevo za dovod vode i visokotlačno crijevo.
2. Odvijte dovodni vod na dnu kotla i pustite da se grijača zavojnica isprazni.
3. Pustite da uređaj radi maksimalno 1 minutu dok crpka i vodovi ne budu prazni.

Ispiranje uređaja antifrizom

Napomena

Pridržavajte se propisa o rukovanju proizvođača sredstva za zaštitu od smrzavanja.

1. U spremnik s plovkom ulijte komercijalno dostupan antifriz.
2. Uključite uređaj (bez plamenika) i pustite da radi tako dugo da se uređaj potpuno ispere.

Time se također postiže i određeni stupanj zaštite od korozije.

Transport

PAŽNJA

Nepravilan transport viličarom

Opasnost od oštećenja

Prilikom transporta viličarom obratite pažnju na smjer uređaja.

Slika K

PAŽNJA

Nestručni transport

Opasnost od oštećenja

Ispusnu ručicu visokotlačne ručne prskalice zaštitite od oštećenja.

⚠ OPREZ

Nepridržavanje težine

Opasnost od ozljeda i oštećenja

Pri transportu uzмите u obzir težinu uređaja.

1. Pri transportu u vozilima uređaj osigurajte od klizanja i prevrtanja prema trenutno važećim smjernicama.

Skladištenje

⚠ OPREZ

Nepridržavanje težine

Opasnost od ozljeda i oštećenja

Pri skladištenju uzмите u obzir težinu uređaja.

Njega i održavanje

⚠ OPASNOST

Nenamjerno pokrenut uređaj, dodir dijelova koji provode struju

Opasnost od ozljeda, strujni udar

Prije radova na uređaju isključite uređaj.

Izvucite strujni utikač.

1. Zatvorite dotok vode.
2. Otvorite visokotlačnu ručnu prskalicu.
3. Uključite crpku pomoću sklopke uređaja i pustite da radi 5-10 sekundi.
4. Zatvorite visokotlačnu ručnu prskalicu.
5. Sklopku uređaja stavite u položaj „0/OFF” (ISKLJ.).
6. Mrežni utikač izvlačite iz utičnice samo suhim rukama.
7. Uklonite priključak za vodu.
8. Aktivirajte visokotlačnu ručnu prskalicu sve dok uređaj više nije pod tlakom.
9. Osigurajte visokotlačnu ručnu prskalicu, u tu svrhu gurnite sigurnosni urez prema naprijed.
10. Ostavite uređaj da se ohladi.

Jedanput tjedno

PAŽNJA

Opasnost od oštećenja zbog mliječnog ulja

Rad s mliječnim uljem može dovesti do oštećenja uređaja.

Ako je ulje mliječno, odmah obavijestite ovlaštenu servisnu službu.

1. Očistite fini filtar.
2. Očistite mrežicu za gorivo.
3. Provjerite razinu ulja.

Mjesečno

1. Očistite filtar na usisnom crijevu za sredstvo za pranje.

Svakih 500 sati rada, najmanje jedanput godišnje

1. Zamijenite ulje.
2. Održavanje uređaja treba provesti servisna služba.

Najkasnije svakih 5 godina

1. Provedite tlačno ispitivanje prema specifikacijama proizvođača.

Montaža zamjenskog visokotlačnog crijeva (samo HDS...XA)

⚠ UPOZORENJE

Opasnost od ozljeda

Bubanj za namatanje crijeva se može neočekivano vrlo brzo okrenuti kada se oslobodi uklapanje.

Pažljivo slijedite dolje navedene korake i pričvrstite bubanj za namatanje crijeva kao što je opisano.

Napomena

Za ovaj uređaj prikladna su samo visokotlačna crijeva izvedbe "Ultra Guard".

1. Ravnim odvijačem podignite poklopac na bubnju za namatanje crijeva.

Slika M

2. U potpunosti odmotajte visokotlačno crijevo s bubnja za namatanje crijeva.
3. Umetnite imbus ključ SW 10 kroz šesterokutni otvor u kućištu. Umetnite ključ toliko da se blokira bubanj za namatanje crijeva.

Slika N

Slika O

4. Odvrnite 2 vijaka.

Slika P

5. Uklonite element za zaustavljanje crijeva s visokotlačnog crijeva.

6. Izvucite sigurnosnu kuku.

Slika Q

7. Izvucite visokotlačno crijevo iz priključka crijeva.
8. Umetnite novo visokotlačno crijevo kroz valjke za vođenje crijeva i utaknite ga u priključak crijeva. Pazite na smjer okretanja bubnja za namatanje crijeva.
9. Umetnite sigurnosnu kuku u priključak crijeva.

Slika R

10. Provjerite nalaze li se sve podložne pločice iza sigurnosne kuke.
11. Element za zaustavljanje crijeva postavite na drugi kraj visokotlačnog crijeva. Udaljenost do kraja crijeva trebala bi iznositi otprilike 1 m (do visokotlačne ručne prskalice).
12. Spojite uređaj na dovod vode i struje, pustite ga u rad i provjerite nepropusnost spoja.
13. Zategnite crijevo i držite ga zategnutim. Dok je crijevo zategnuto, izvucite imbus ključ.
14. Otključajte bubanj za namatanje crijeva povlačenjem za visokotlačno crijevo i pustite da se visoko-

tlačno crijevo polako namota. Provjeravajte brzinu namatanja držeći crijevo.

15. Ponovno postavite poklopac.

Čišćenje finog filtra

1. Otpustite tlak iz uređaja.
2. Odvijte fini filtar na glavi crpke.
3. Demontirajte fini filtar i izvadite uložak filtra.
4. Uložak filtra očistite čistom vodom ili komprimiranim zrakom.
5. Sastavite obrnutim redoslijedom.

Čišćenje mrežice za gorivo

1. Mrežicu za gorivo očistite lupkanjem. Pritom nemojte dopustiti da gorivo dospije u okoliš.

Čišćenje filtra na usisnom crijevu sredstva za čišćenje

1. Izvucite nastavak za usis sredstva za čišćenje.
2. Očistite filtar u vodi.
3. Vratite filtar.

Zamjena ulja

Za vrstu ulja i količinu vidi Tehničke podatke.

1. Pripremite prihvatnu posudu za otprilike 1 litru ulja.
2. Otpustite vijak za ispuštanje ulja.
3. Ispustite ulje u prihvatnu posudu.

Napomena

Staro ulje zbrinite neškodljivo za okoliš ili ga predajte na mjestu ovlaštenom za njegovo prikupljanje.

4. Ponovno zategnite vijak za ispuštanje ulja.
5. Novo ulje polako ulijte do oznake „MAX“. Mjehurići zraka moraju moći izaći.

Pomoć u slučaju smetnji

Prije radova na uređaju isključite uređaj.
Izvučite strujni utikač.

⚠ OPASNOST

Nenamjerno pokrenut uređaj, dodir dijelova koji provode struju

Opasnost od ozljede, strujni udar

Greška	Uzrok	Rješenje
Kontrolna žaruljica za smjer okretanja treperi (samo trofazni uređaji)		1. Zamijenite polove na utikaču uređaja. Slika L
Kontrolna žaruljica za pripravnost za rad se gasi odn. uređaj ne radi	Nema mrežnog napona	1. Provjerite priključak na mrežu i dovodni vod.
Kontrolna žaruljica za servis treperi 1x	Nedostatak vode	1. Provjerite priključak za vodu i dovode.
	Curenje u visokotlačnom sustavu	1. Provjerite nepropusnost visokotlačnog sustava i spojeva.
Kontrolna žaruljica za servis treperi 2x	Pogreška u napajanju ili trenutna potrošnja struje motora prevelika	1. Provjerite priključak na mrežu i mrežne osigurače. 2. Obavijestite servisnu službu.
Kontrolna žaruljica za servis treperi 3x	Motor preopterećen/pregrijan	1. Sklopku uređaja stavite u položaj „0/OFF“ (ISKLJ.). 2. Ostavite uređaj da se ohladi. 3. Uključite uređaj.
	Smetnja se ponavlja	1. Obavijestite servisnu službu.
Kontrolna žaruljica za servis treperi 4x	Aktivirao se ograničivač temperature dimnih plinova	1. Sklopku uređaja stavite u položaj „0/OFF“ (ISKLJ.). 2. Ostavite uređaj da se ohladi. 3. Uključite uređaj.
	Smetnja se ponavlja	1. Obavijestite servisnu službu.
Kontrolna žaruljica za servis treperi 5x	Reed prekidač u detektoru nedostatka vode je zaglavljn ili magnetski klip zapinje	1. Obavijestite servisnu službu.
Kontrolna žaruljica za servis treperi 6x	Osjetnik plamena isključio je plamenik	1. Obavijestite servisnu službu.
Kontrolna žaruljica goriva svijetli	Spremnik za gorivo je prazan	1. Dolijte gorivo.
Kontrolna žaruljica sredstva za njegu sustava svijetli	Spremnik sredstva za njegu sustava je prazan	1. Nadopunite sredstvo za njegu sustava.
Kontrolna žaruljica za sredstvo za čišćenje svijetli	Spremnik sredstva za čišćenje je prazan	1. Dopunite sredstvo za čišćenje.

Greška	Uzrok	Rješenje
Uređaj ne generira tlak	Zrak u sustavu	<ol style="list-style-type: none"> 1. Odzračivanje crpke: <ol style="list-style-type: none"> a Ventil za doziranje sredstva za čišćenje postavite u položaj „0”. b Pri otvorenoj visokotlačnoj ručnoj prskalice, uređaj nekoliko puta uključite i isključite pomoću sklopke uređaja. c Otvorite i zatvorite regulaciju tlaka/količine jedinice pumpe pri otvorenom visokotlačnom ručnom prskalicom. <p>Napomena Proces odzračivanja ubrzava se demontažom visokotlačnog crijeva s visokotlačnog priključka.</p> <ol style="list-style-type: none"> 2. Po potrebi nadopunite sredstvo za čišćenje. 3. Provjerite priključke i vodove.
	Tlak je postavljen na MIN	1. Postavite tlak na MAX.
	Fini filter je prljav	1. Očistite fini filter, po potrebi ga zamijenite.
	Dovodna količina vode je premala	1. Provjerite količinu dovoda vode (vidi Tehnički podaci).
Uređaj curi, voda kaplje s dna uređaja	Pumpa propušta	<ol style="list-style-type: none"> 1. Ako postoji značajno propuštanje, uređaj treba provjeriti servisna služba. <p>Napomena Dopuštene su 3 kapi/minuta.</p>
Uređaj se neprekidno uključuje i isključuje dok je visokotlačna ručna prskalice zatvorena	Curenje u visokotlačnom sustavu	<ol style="list-style-type: none"> 1. Provjerite nepropusnost visokotlačnog sustava i spojeva.
Uređaj ne usisava sredstvo za čišćenje		<ol style="list-style-type: none"> 1. Pustite da uređaj radi s otvorenim ventilom za doziranje sredstva za čišćenje i zatvorenim dovodom vode sve dok se spremnik s plovkom ne isprazni i tlak ne padne na "0". 2. Ponovno otvorite dovod vode.
	Ako crpka i dalje ne usisava sredstvo za čišćenje, razlozi za to mogu biti sljedeći: Filter u usisnom crijevu sredstva za čišćenje je prljav	1. Očistite filter.
	Nepovratni ventil je zaglavljen	1. Skinite crijevo sredstva za čišćenje i otpustite nepovratni ventil tupim predmetom.
Plamenik ne pali	Spremnik goriva je prazan	1. Dolijte gorivo.
	Nedostatak vode	1. Provjerite priključak na vodu i dovodne vodove.
	Filter goriva je onečišćen	1. Zamijenite filter goriva.
	Nema iskre za paljenje	1. Ako se tijekom rada kroz kontrolno staklo ne vidi iskra za paljenje, uređaj treba pregledati servisna služba.
Namještena se temperatura ne postiže kod rada s vrućom vodom	Previsok radni tlak/protočna količina	1. Smanjite radni tlak/količinu dobave na regulaciji tlaka/količine crpne jedinice.
	Čađava grijaća zavojnica	1. Servisna služba treba očistiti uređaj od čađe.

Servisna služba

Ako se smetnja ne može ukloniti, uređaj mora ispitati servisna služba.

Jamstvo

U svakoj zemlji vrijede jamstveni uvjeti koje je izdala nadležna organizacija za distribuciju. Moguće kvarove na Vašem uređaju popravljamo besplatno unutar jamstvenog roka ako je uzrok materijalna pogreška ili pogreška u proizvodnji. U slučaju koji podliježe jamstvu

obratite se s potvrdom o plaćanju Vašem prodavaču ili najbližjoj ovlaštenoj servisnoj službi. (vidi adresu na poledini)

Daljnje informacije o jamstvu (ako postoje) možete pronaći u servisnom području vaše lokalne web stranice tvrtke Kärcher pod "Preuzimanja".

EU izjava o sukladnosti

Ovime izjavljujemo da je dolje navedeni proizvod u skladu s relevantnim odredbama navedenih direktiva i uredbi. U slučaju izmjene proizvoda koja nije dogovorena s nama ova izjava gubi svoju valjanost.

Proizvod: Visokotlačni čistač

Tip: 1.174-xxx

Tip:

Direktive i uredbe

2000/14/EZ

2006/42/EZ (+2009/127/EZ)

2014/30/EU

2014/53/EU

2014/68/EU

2011/65/EU

2009/125/EZ

Primijenjene uredbe

(EU) 2019/1781

Kategorija sklopa

II

Postupak ocjenjivanja sukladnosti

Modul H

Zavijena grijača cijev

Ocjenjivanje sukladnosti, modul H

Upravljački blok

Ocjenjivanje sukladnosti, modul H

Različiti cjevovodi

Ocjenjivanje sukladnosti, čl. 4. st. 3.

Primijenjene usklađene norme

EN 60335-1

EN 60335-2-79

EN 55014-1: 2017 + A11: 2020

EN 55014-2: 2015

EN 61000-3-2: 2014

EN IEC 63000: 2018

EN 62233: 2008

EN 61000-3-3: 2013

EN 61000-3-11: 2000

Primijenjene specifikacije:

sukladno s AD 2000

sukladno s TRD 801

Ime prijavljenog tijela:

Za 2014/68/EU

TÜV Rheinland Industrie Service GmbH

Am Grauen Stein

51105 Köln

Ident. br. 0035

Br. certifikata:

Primijenjeni postupak procjene sukladnosti

2000/14/EZ: Prilog V.

Razina zvučne snage dB(A)

HDS 8/18-4

Izmjereno: 90

Zajamčeno: 93

HDS 9/17-4

Izmjereno: 90

Zajamčeno: 94

Ime i adresa

Opunomoćenik za dokumentaciju:

S. Reiser

Alfred Kärcher SE & Co. KG

Alfred-Kärcher-Str. 28 - 40

71364 Winnenden (Germany)

Tel.: +49 7195 14-0

Faks: +49 7195 14-2212



H. Jenner

Chairman of the Board of Management



S. Reiser

Manager Regulatory Affairs & Certification

Winnenden, 01.07.2024.

Dolje potpisani djeluju u ime i po opunomoćenju uprave.

Alfred Kärcher SE & Co. KG

Alfred-Kärcher-Str. 28 - 40

71364 Winnenden (Njemačka)

Tel.: +49 7195 14-0

Telefaks: +49 7195 14-2212

Tehnički podaci

		HDS 8/18-4 C	HDS 8/18-4 CXA	HDS 9/17-4 C	HDS 9/17-4 CXA
Električni priključak					
Napon električne mreže	V	400	400	400	400
Faza	~	3	3	3	3
Frekvencija električne mreže	Hz	50	50	50	50
Vrsta zaštite		IPX5	IPX5	IPX5	IPX5
Klasa zaštite		I	I	I	I
Priključna snaga	kW	6,0	6,0	6,5	6,5
Strujni osigurač (tromi)	A	16	16	16	16
Maksimalna dopuštena impedancija mreže	Ω				tbđ
Priključak za vodu					
Dovodni tlak (maks.)	MPa (bar)	1 (10)	1 (10)	1 (10)	1 (10)
Temperatura dovodne vode (maks.)	°C	30	30	30	30
Količina dovodne vode (min.)	l/h (l/min)	1000(13,7)	1000 (16,7)	1100 (18,3)	1100 (18,3)
Usisna visina (maks.)	m	0,5	0,5	0,5	0,5
Podaci o snazi uređaja					
Protočna količina, voda	l/h (l/min)	300-800 (5,0-13,3)	300-800 (5,5-13,3)	340-900 (5,7-15)	340-900 (5,7-15)
Radni tlak vode sa standardnom mlaznicom	MPa (bar)	3-18 (30-180)	3-18 (30-180)	3-17 (30-170)	3-17 (30-170)
Sigurnosni ventil za prekomjerni radni tlak (maksimum)	MPa (bar)	22 (220)	22 (220)	22 (220)	22 (220)
Protočna količina, rad s parom	l/h (l/min)	340 (5,7)	340 (5,7)	340 (5,7)	340 (5,7)
Radni tlak, rad s parom i parnom mlaznicom (maks.)	MPa (bar)	3,2 (32)	3,2 (32)	3,2 (32)	3,2 (32)
Br. dijela parne mlaznice		2.114-002.0	2.114-002.0	2.114-004.0	2.114-004.0
Radna temperatura tople vode (maksimalna)	°C	98	98	98	98
Radna temperatura rada s parom	°C	155	155	155	155
Protočna količina, sredstvo za čišćenje	l/h (l/min)	51 (0,85)	51 (0,85)	50 (0,83)	50 (0,83)
Snaga plamenika	kW	61	61	69	69
Potrošnja loživog ulja (maks.)	kg/h	5,2	5,2	5,8	5,8
Povratna udarna sila visokotlačne ručne prskalice	N	42	42	46	46
Veličina standardne sapnice		43	43	50	50
Dimenzije i težine					
Tipična težina pri radu	kg	130	138	134	141
Duljina x širina x visina	mm	1060 x 650 x 920	1060 x 650 x 920	1060 x 650 x 920	1060 x 650 x 920
Spremnik za gorivo	l	15	15	15	15
Spremnik sredstva za čišćenje	l	10	10	10	10
Visokotlačna pumpa					
Količina ulja	l	0,46	0,46	0,47	0,47
Vrsta ulja		SAE90	SAE90	SAE90	SAE90
Plamenik					
Gorivo		Loživo ulje EL ili dizel	Loživo ulje EL ili dizel	Loživo ulje EL ili dizel	Loživo ulje EL ili dizel
Vrijednosti utvrđene prema EN 60335-2-79					
Razina zvučnog tlaka L_{pA}	dB(A)	74	75	77	77
Nesigurnost K_{pA}	dB(A)	3	3	3	3
Razina zvučne snage L_{WA} + Nesigurnost K_{WA}	dB(A)	93	93	94	94
Vrijednost vibracije šaka-ruka	m/s^2	3,2	4,1	5,4	4,6
Nesigurnost K	m/s^2	0,8	0,9	1	1

Razlog za iznimku prema Uredbi (EU) 2019/1781 Prilog I. Odjeljak 2. (12): j)

Pridržavam pravo na tehničke izmjene.

Sadržaj

Opšte napomene	242
Sigurnosne napomene	242
Sigurnosni uređaji	242
Zaštita životne sredine	243
Namenska upotreba	243
Pribor i rezervni delovi	243
Obim isporuke	243
Pregled uređaja	243
Puštanje u pogon	244
Rukovanje	245
Transport	247
Skladištenje	247
Nega i održavanje	248
Pomoć u slučaju smetnji	249
Garancija	250
EU izjava o usklađenosti	251
Tehnički podaci	252

Opšte napomene



Pre prve upotrebe, pročitajte originalna uputstva za upotrebu i priložene bezbednosne instrukcije. Postupajte u skladu sa tim.

Sačuvajte obe knjžice za buduću upotrebu ili sledeće vlasnike.

- Ukoliko se ne pridržavate uputstva za rad i sigurnosnih napomena, mogu nastati oštećenja na uređaju i opasnosti za korisnika i druge osobe.
- U slučaju štete nastale prilikom transporta odmah obavestite trgovca.
- Prilikom otpakivanja proverite da li paket sadrži svu opremu i da li ima oštećenja. Za obim isporuke vidite sliku A.
- Ukoliko je radna visina viša od oko 800 m nadmorske visine stupite u kontakt sa vašim prodajnim partnerom, kako bi se podešavanje gorionika prilagodilo prema visini i smanjenom sadržaju kiseonika.

Sigurnosne napomene

Za uređaj važe sledeće sigurnosne napomene:

- Uvažiti odgovarajuće nacionalne propise zakonodavca u vezi kompresorskih čistača.
- Uvažiti odgovarajuće nacionalne propise zakonodavca u vezi sprečavanja nezgoda. Kompresorski čistači moraju redovno da se proveravaju, a rezultat provere mora pismeno da se zabeleži.
- Obratiti pažnju da grejna instalacija uređaja predstavlja ložišno postrojenje. Ložišna postrojenja moraju redovno da se proveravaju u skladu sa nacionalnim propisima zakonodavca.
- U skladu sa nacionalnim odredbama, ovaj uređaj u slučaju industrijske upotrebe prvi put treba pustiti u rad osposobljeno lice. KÄRCHER je ovo prvo puštanje u rad već obavio i dokumentovao za Vas. Dokumentaciju u vezi sa tim možete dobiti na zahtev kod svog KÄRCHER partnera. Prilikom zahteva za dokumentaciju pripremite broj dela i fabrički broj uređaja.
- Napominjemo da, u skladu sa važećim nacionalnim odredbama, osposobljeno lice treba periodično vršiti proveru uređaja. U tu svrhu se obratite Vašem KÄRCHER partneru.

- Na uređaju i priboru se ne smeju vršiti nikakve izmene.

Simboli na uređaju

	• Mlaz visokog pritiska ne usmeravati na ljude, životinje, aktivnu električnu opremu ili na sam uređaj. Uređaj zaštititi od mraza.
	• Opasnost usled električnog napona. Samo stručnjaci za elektriku ili ovlašćeno stručno osoblje smeju da vrše radove na električnom sistemu.
	• Prema važećim propisima, uređaj ne sme da se pusti u rad bez separatora sistema na mreži pitke vode. Uverite se da je vaš kućni priključak za vodu, preko kojeg radi visokopritisni čistač, opremljen separatorom sistema u skladu sa propisom EN 12729 tip BA. Voda, koja je protekla kroz sistemski rastavljač, kategorizuje se kao voda koja nije za piće. Separator sistema uvek priključite na snabdevanje vodom, a nikada direktno na uređaj.



• Opasnost po zdravlje usled otrovnih izduvnih gasova. Nemojte udisati izduvne gasove.



• Opasnost od opekotina usled vrelih površina.



Šifra za informacije

Sigurnosni uređaji

Sigurnosni mehanizmi služe za zaštitu korisnika i ne smeju da se stavljaju van snage ili da se zaobide njihova funkcija.

Prelivni ventil sa 2 presostata

- Prilikom smanjivanja količine vode na glavi pumpe ili pomoću regulacije pritiska/količine na visokopritisnoj ručnoj prskalici otvara se prelivni ventil i deo vode teče nazad do usisne strane pumpe.
- Ako je visokopritisna ručna prskalica zatvorena tako da sva voda teče nazad na usisnu stranu pumpe, presostat na prelivnom ventilu isključuje pumpu.
- Ako se visokopritisna ručna prskalica ponovo otvori, presostat na glavi cilindra ponovo uključuje pumpu.
- Prelivni ventil je fabrički podešen i plombiran. Samo servisna služba može da vrši podešavanje.

Sigurnosni ventil

- Sigurnosni ventil se otvara ukoliko je prelivni ventil odnosno presostat neispravan.
- Sigurnosni ventil je fabrički podešen i plombiran. Samo servisna služba može da vrši podešavanje.

Detektor nedostatka vode

Detektor nedostatka vode sprečava gorionik da se uključi u slučaju nedostatka vode.

Graničnik temperature izduvnih gasova

Graničnik temperature izduvnih gasova isključuje uređaj u slučaju dostizanja suviše visoke temperature izduvnih gasova.

Zaštita životne sredine



Ambalaža može da se reciklira. Pakovanja odložite u otpad u skladu sa ekološkim propisima.



Električni i elektronski uređaji sadrže vredne materijale koji se mogu reciklirati, a često i sastavne delove kao što su baterije, akumulatori ili ulje, koji u slučaju pogrešnog tretiranja ili

pogrešnog odlaganje u otpad mogu predstavljati potencijalnu opasnost po zdravlje ljudi i životnu sredinu. Međutim, ovi sastavni delovi su neophodni za pravilan rad uređaja. Uređaji označeni ovim simbolom ne smeju da se odlažu u kućni otpad.

Napomene o sastojcima (REACH)

Aktuelne informacije o sastojcima možete pronaći na: www.kaercher.de/REACH

Dodatne napomene o zaštiti životne sredine

Molimo vas da ne dopustite da motorno ulje, lož ulje, dizel i benzin dospiju u životnu sredinu. Molimo vas zaštitite zemljište i odložite staro ulje na ekološki prihvatljiv način.

Namenska upotreba

Koristite uređaj isključivo za čišćenje npr. mašina, vozila, građevina, alata, fasada, terasa i baštenskih uređaja.

⚠ OPASNOST

Primena na benzinskim stanicama ili drugim područjima opasnosti

Opasnost od povreda

Obratite pažnju na odgovarajuće sigurnosne napomene.

Napomena

Nemojte dozvoliti da prljava voda koja sadrži mineralno ulje dospe u zemlju, vodu ili kanalizaciju. Pranje motora ili pranje donjeg dela vozila vršite samo na pogodnim mestima sa separatorom ulja.

Granične vrednosti za snabdevanje vodom

PAŽNJA

Zaprjlana voda

Prevremena istrošenost ili naslage u uređaju

Uređaj snabdevajte samo čistom vodom ili recikliranom vodom, koja ne prekoračuje granične vrednosti.

Za snabdevanje vodom važe sledeće granične vrednosti:

- pH vrednost: 6,5–9,5
- električna provodljivost: provodljivost sveže vode + 1200 μ S/cm, maksimalna provodljivost 2000 μ S/cm
- supstance koje mogu da se uklone (zapremina uzorka 1 l, vreme uklanjanja 30 minuta): < 0,5 mg/l
- supstance koje mogu da se filtriraju: < 50 mg/l, nema abrazivnih supstanci
- ugljovodonici: < 20 mg/l
- hlorid: < 300 mg/l
- sulfat: < 240 mg/l
- kalcijum: < 200 mg/l

- ukupna tvrdoća: < 28°dH, < 50°TH, < 500 ppm (mg CaCO₃/l)
- gvožđe: < 0,5 mg/l
- mangan: < 0,05 mg/l
- bakar: < 2 mg/l
- aktivni hlor: < 0,3 mg/l
- bez loših mirisa

Pribor i rezervni delovi

Napomena

Ako je uređaj povezan sa kaminom ili ako se uređaj ne vidi, preporučujemo da instalirate nadzor plamena (opcija).

Koristite samo originalni pribor i originalne rezervne delove, jer oni garantuju bezbedan i nesmetan rad uređaja.

Informacije o priboru i rezervnim delovima možete pronaći na www.kaercher.com.

Obim isporuke

Obim isporuke uređaja je prikazan na pakovanju. Prilikom otpakivanja proverite da li je sadržaj potpun. Ukoliko nedostaje pribor ili u slučaju štete nastale prilikom transporta obavestite vašeg distributera.

Pregled uređaja

Opis uređaja

Slika A

Slika B

- ① Regulacija pritiska/količine jedinice pumpe
- ② Manometar
- ③ Držac cevi za prskanje
- ④ Sredstvo za negu sistema RM 110/RM 111
- ⑤ Priključak za vodu
- ⑥ Adapter za priključak za vodu
- ⑦ Visokopritisno crevo EASY!Lock
- ⑧ Cev za prskanje EASY!Lock
- ⑨ Visokopritisna mlaznica (od nerđajućeg čelika)
- ⑩ Priključak visokog pritiska EASY!Lock
- ⑪ Napajanje električnom energijom
- ⑫ Gazno udubljenje
- ⑬ Torba za alat
- ⑭ Sigurnosna poluga
- ⑮ Okidač
- ⑯ Osigurač pištolja visokog pritiska
- ⑰ Visokopritisna ručna prskalica EASY!Force
- ⑱ Regulacija pritiska/količine na visokopritisnoj ručnoj prskalici
- ⑲ Sito za gorivo
- ⑳ Otvor za punjenje deterđenta
- ㉑ Otvor za punjenje goriva
- ㉒ Ventila za doziranje deterđenta
- ㉓ Komandno polje

- 24) Spojno crevo doboša za namotavanje creva (samo HDS CXA)
- 25) Natpisna pločica
- 26) Doboš za namotavanje creva (samo HDS CXA)
- 27) Ručka
- 28) Zatvarač poklopca
- 29) Poklopac uređaja
- 30) Gorionik
- 31) Podloga za cev za prskanje
- 32) Fini filter (voda)
- 33) Rezervoar za ulje
- 34) Zavrtnaj za ispuštanje ulja
- 35) Posuda sa plovkom
- 36) Usisno crevo sredstva za sredstvo za čišćenje sa filterom
- 37) Filter za gorivo
- 38) Stezaljka za pričvršćivanje
- 39) Crevo (sistem mekog prigušivanja) detektora nedostatka vode
- 40) Detektor nedostatka vode

Komandno polje

Slika C

0 = Isklj.

- 1) Prekidač uređaja
- 2) Način rada: Rad sa hladnom vodom
- 3) Način rada: Rad sa vrućom vodom (e = Eco stepen, vruća voda maks. 60 °C)
- 4) Način rada: rad sa parom
- 5) QR kôd za informacije
- 6) Kontrolna lampica za smer rotacije
- 7) Indikator servisa
- 8) Indikator spremnosti za rad
- 9) Indikator za gorivo
- 10) Indikator sredstva za održavanje sistema

Identifikacija boje

- Komandni elementi za postupak čišćenja su žuti.
- Komandni elementi za održavanje i servis su svetlo sivi.

Puštanje u pogon

⚠ UPOZORENJE

Oštećene komponente

Opasnost od povreda

Proverite besprekorno stanje uređaja, pribora, dovoda i priključaka. Ako stanje nije besprekorno, ne smete koristiti uređaj.

1. Blokirati parkirnu kočnicu.

Montaža ručke za držanje

1. Montirajte ručku za držanje, pri tom obratite pažnju na obrtni momenat pritezanja zavrtnjeva (6,5-7,0 Nm).

Slika D

Montaža torbe za alat (samo HDS C)

1. Okačite torbu za alat na gornju izbočinu na uređaju.
- Slika E
2. Torbu za alat sklopite nadole i uklopite je.
 3. Torbu za alat pričvrstite sa 2 zavrtnja (pritezni obrtni momenat: 6,5-7,0 Nm).

Napomena

Ostaju još 2 zavrtnja.

Montaža visokopritisne ručne prskalice, mlaznice i visokopritisnog creva

Uređaj sa ANTI!Twist: Žuti priključak visokopritisnog creva pričvrstite na visokopritisnu ručnu prskalicu.

Napomena

EASY!Lock sistem pomoću samo jednog okretanja brzo i sigurno povezuje komponente zahvaljujući brzom navoju.

1. Cev za prskanje povežite sa visokopritisnom ručnom prskalicom i čvrsto zategnite rukom (EASY!Lock).
- Slika F
2. Mlaznicu visokog pritiska postavite na cev za prskanje.
 3. Montirajte slepu navrtku i čvrsto je zategnuti rukom (EASY!Lock).
 4. Uređaj bez doboša za namotavanje creva: Visokopritisno crevo povežite sa visokopritisnom ručnom prskalicom i priključkom visokog pritiska uređaja i čvrsto zategnite rukom (EASY!Lock).
 5. Uređaj s dobošem za namotavanje creva: Visokopritisno crevo povežite sa visokopritisnom ručnom prskalicom i čvrsto zategnite rukom (EASY!Lock).

PAŽNJA

Namotano visokopritisno crevo

Opasnost od oštećenja

Pre početka rada u potpunosti odmotajte visokopritisno crevo.

Sredstvo za negu sistema

Određiti sredstvo za negu sistema

Napomena

RM 110 u slučaju tvrde vode sprečava stvaranje kameca na zavijenoj grejnoj cevi.

Napomena

RM 111 služi, kod meke vode, za negu pumpe i zaštitu od stvaranja otpadne vode.

Tvrdoća vode (°dH)	Sredstvo za negu sistema koje treba da se koristi
<3	RM 111
>3	RM 110

1. Odredite lokalnu tvrdoću vode preko lokalnog kompanije za snabdevanje ili pomoću uređaja za proveru tvrdoće (broj porudžbine 6.768-004.0).

Dopunjavanje sredstva za održavanje sistema

Napomena

Probno pakovanje sredstva za održavanje sistema je sadržano u obimu isporuke.

- Održavanje sistema efikasno sprečava nastanak kamenca na grejnoj spirali pri radu sa običnom vodom koja sadrži kamenac. Dodavanjem kap po kap, ona se dozira u rezervoar sa plovkom.
 - Doziranje je fabrički podešeno na srednju tvrdoću vode.
1. Dopunite posudu za održavanje sistema.

Dopuniti gorivo

⚠ OPASNOST

Neadekvatno gorivo

Opasnost od eksplozije

Punite samo dizel gorivo ili lako lož ulje. Neadekvatna goriva, kao što je npr. benzin, ne smeju da se koriste.

PAŽNJA

Pogon sa praznim rezervoarom za gorivo

Uništavanje pumpe za gorivo

Uređaj nemojte nikada koristiti sa praznim rezervoarom za gorivo.

1. Otvorite zatvarač rezervoara.
2. Napunite gorivo.
3. Zatvorite zatvarač rezervoara.
4. Obrišite proliveno gorivo.

Dolijte deterdžent

⚠ OPASNOST

Neodgovarajuća sredstva za čišćenje

Opasnost od povreda

Koristite samo KÄRCHER proizvode.

Ni u kom slučaju nemojte sipati rastvarače (npr. benzin, aceton, razređivač).

Izbegavajte kontakt sa očima.

Obratite pažnju na bezbednosne napomene i napomene u vezi sa rukovanjem proizvođača sredstva za čišćenje.

Napomena

Kärcher nudi individualni program sredstava za čišćenje i negu. Vaš prodavac će vas rado posavetovati.

1. Dolijte deterdžent.

Priključak za vodu

- Priključne vrednosti pogledajte u odeljku „Tehnički podaci“.

Napomena

Dovodno crevo nije sadržano u obimu isporuke.

1. Priključite dovodno crevo (minimalna dužina 7,5 m, minimalni prečnik 3/4") uz pomoć adaptera za priključak za vodu na priključak za vodu uređaja i na dovod vode (na primer, slavina za vodu).
2. Otvorite dovod vode.

Usisavanje vode iz rezervoara

⚠ OPASNOST

Opasnost od povreda i oštećenja, zaprljanja vode za piće

Zaptivke u uređaju nisu otporne na razređivače.

Raspršena magla rastvarača je visoko zapaljiva, eksplozivna i otrovna.

Nikada nemojte usisavati tečnosti koje sadrže rastvarače, kao što su razređivači laka, benzin, ulje ili nefiltrirana voda.

Nikada nemojte usisavati vodu iz rezervoara vode za piće.

Ako uređaj treba da crpi vodu iz eksterne posude, potrebna je sledeća modifikacija:

1. Otvorite otvor za punjenje radi održavanja sistema.
2. Odrvnite i uklonite poklopac za održavanje sistema.

3. Samo kod uređaja sa dobošem za namotavanje creva: Skinuti doboš za namotavanje creva. U tu svrhu otpustiti 4 zavrtnja i odložiti doboš za namotavanje creva pored uređaja.

4. Održajte 2 zavrtnja na kućištu gorionika.

Slika G

5. Odrvnite i skinite zadnji zid.

Slika H

6. Uklonite priključak za vodu na finom filteru.

Slika I

7. Odrvnite fini filter na glavi pumpe.

8. Skinite posudu sa sredstvom za negu sistema.

9. Odrvnite gornje dovodno crevo ka rezervoarom sa plovkom.

Slika J

10. Priključite gornje dovodno crevo na glavu pumpe.

11. Vod za ispiranje dozirnog ventila za deterdžent postavite na slepi zatvarač.

12. Usisno crevo (prečnik najmanje 3/4") priključite sa filterom (pribor) na ulazu vode.

13. Prikačite usisno crevo na eksterni izvor vode.

Napomena

Maksimalna usisna visina: 0,5 m

14. Dok pumpa ne počne da usisava vodu: Priključite regulacija pritiska/količine jedinice pumpe na maksimalnu vrednosti i zatvorite dozirni ventil za deterdžent.

15. Izvršite demontažu obrnutim redosledom. Vodite računa o tome da se kabl magnetnog ventila ne zaglavi na rezervoaru sa sredstvom za negu sistema.

Električni priključak

⚠ OPASNOST

Neprikladni električni produžni kablovi

Električni udar

Na otvorenom samo električne produžne kablove sa dovoljnim poprečnim presekom voda koji su odobreni za tu svrhu i odgovarajuće označeni.

Uverite se da su utikač i spojica upotrebjenog produžnog kabla vodootporni.

Produžne kablove uvek potpuno odmotajte.

PAŽNJA

Prekoračenje mrežne impedance

Električni udar usled kratkog spoja

Maksimalno dozvoljena mrežna impedanca na električnoj tački priključka (vidi Tehničke podatke) ne sme da se prekorači.

U slučaju neodumica po pitanju mrežne impedance na vašoj tački priključka, stupite u kontakt sa vašim preduzećem za snabdevanje električnom energijom.

- Za priključne vrednosti vidi tehničke podatke i natpisnu pločicu.
- Električno priključivanje mora da obavi elektroinstalater u skladu sa IEC 60364-1.

Rukovanje

⚠ OPASNOST

Zapaljive tečnosti

Opasnost od eksplozije

Nemojte raspršivati zapaljive tečnosti.

⚠ OPASNOST

Pogon bez cevi za prskanje

Opasnost od povreda

Nikada nemojte koristiti uređaj bez montirane cevi za prskanje.

Pre svake upotrebe proverite stabilan položaj cevi za prskanje. Zavrtni spoj cevi za prskanje mora da bude pritegnut rukom.

⚠ OPASNOST

Mlaz vode visokog pritiska

Opasnost od povreda

Okidač i sigurnosnu polugu nemojte nikada da fiksirate u poziciji aktivacije.

Nemojte da koristite visokopritisnu ručnu prskalicu, ako je sigurnosna poluga oštećena.

Pre svih radova na uređaju, sigurnosni urez visokopritisne ručne prskalice gurnite prema napred.

Visokopritisnu ručnu prskalicu i cev za prskanje držite obema rukama.

PAŽNJA

Pogon sa praznim rezervoarom za gorivo

Uništavanje pumpe za gorivo

Uređaj nemojte nikada koristiti sa praznim rezervoarom za gorivo.

Otvaranje/zatvaranje visokopritisne ručne prskalice

1. Otvaranje visokopritisne ručne prskalice: Aktivirajte sigurnosnu polugu i okidač.
2. Zatvaranje visokopritisne ručne prskalice: Otpustite sigurnosnu polugu i okidač.

Zamena mlaznice

1. Isključite uređaj i aktivirajte pištolj visokog pritiska, dok se ne ispusti pritisak iz uređaja.
2. Zakočite visokopritisnu ručnu prskalicu, uz to sigurnosni urez gurnite prema napred.
3. Zamenite mlaznicu.

Uključivanje uređaja

1. Postavite prekidač uređaja u željeni položaj. Sveti indikator spremnosti za rad. Uređaj se nakratko pokreće i isključuje čim se dostigne radni pritisak.

Napomena

Ako indikator smera obrtanja svetli tokom rada, odmah isključite uređaj i otklonite smetnju, pogledajte odeljak "Pomoć u slučaju smetnji".

2. Otkočite visokopritisnu ručnu prskalicu guranjem sigurnosnog ureza unazad. Kada se aktivira pištolj visokog pritiska, uređaj se ponovo uključuje.

Napomena

Ako iz mlaznice visokog pritiska ne izlazi voda, izvršite odušavanje pumpe. Pogledajte pomoć u slučaju kvara - uređaj ne stvara pritisak.

Podešavanje temperature čišćenja

- 30 °C do 98 °C: Očistiti vrućom vodom.
 - 100 °C do 150 °C: Očistiti parom.
1. Postavite prekidač uređaja na željenu temperaturu.
 2. Pri radu sa parom: Zamenite visokopritisnu mlaznicu (nerđajući čelik) mlaznicom za paru (mesing) (pogledajte Rad sa parom).

Podešavanje radnog pritiska i protočne količine

Regulacija pritiska/količine jedinice pumpe

1. Okrenite vreteno za regulaciju u smeru kretanja kazaljke na satu: Povećajte radni pritisak (MAKS).
2. Okrenite vreteno za regulaciju suprotno od kretanja kazaljke na satu: Smanjite radni pritisak (MIN).

Regulacija pritiska/količine na visokopritisnoj ručnoj prskalici

⚠ OPASNOST

Opasnost od labave cevi za prskanje

Opasnost od povreda

Priilikom podešavanja regulacije pritiska/količine, vodite računa o tome da se zavrtni spoj cevi za prskanje ne odvoji.

Napomena

Ako dugoročno želite da radite sa smanjenim pritiskom, podesite pritisak na regulaciji pritiska/količine jedinice pumpe.

1. Podesite prekidač uređaja na maks. 98 °C.
2. Podesite radni pritisak na regulaciji pritiska/količine jedinice pumpe na maksimalnu vrednost.
3. Radni pritisak i protočnu količinu podesite okretanjem (kontinualno) regulacije pritiska/količine na visokopritisnoj ručnoj prskalici (+/-).

Rad sa deterdžentom

- Radi očuvanja životne sredine štedljivo dozirajte deterdžente.
- Deterdžent mora da bude pogodan za površinu koja se čisti.

Napomena

Orijentacione vrednosti na komandnom polju odnose se na maksimalni radni pritisak.

Napomena

Ako detredžent treba da se usisava iz eksterne posude, crevo za deterdžent provedite ka spolja kroz otvor.

1. Koncentraciju deterdženta podesite pomoću ventila za doziranje deterdženta prema uputstvima proizvođača.

Čišćenje

Napomena

Mlaz visokog pritiska uvek prvo usmerite sa većeg rastojanja na objekat za čišćenje, kako biste izbegli oštećenja usled prevelikog pritiska.

1. Podesite radni pritisak, temperaturu čišćenja i koncentraciju deterdženta u skladu sa površinom koja se čisti.

Preporučena metoda čišćenja

1. Otpuštanje prljavštine: Poprskajte manje deterdženta i pustite da deluje 1-5 minuta, ali ga ne ostavite da se osuši.
2. Uklanjanje prljavštine: Rastvorenu nečistoću isperite visokopritisnim mlazom.

Rad sa hladnom vodom

Za uklanjanje lakih prljavština i za ispiranje, npr. baštenskog alata, terase, alata.

1. Podesite radni pritisak prema potrebi.

Preporučene temperature za čišćenje

- 30-50 °C: Blago zaprljanje
- Maks. 60 °C: Prljavština koja sadrži belančevine, npr. u prehrambenoj industriji
- 60-90 °C: Čišćenje vozila, čišćenje mašina
- 100-110 °C: Dekonzerviranje, velika zaprljanja koja sadrže masnoću
- Do 140 °C Otapanje aditiva, delimično čišćenje fasada

Rad sa vrućom vodom

⚠ OPASNOST

Vrela voda

Opasnost od opekotina

Izbegavajte kontakt sa vrućom vodom.

1. Postavite prekidač uređaja na željenu temperaturu.

rad sa parom

⚠ OPASNOST

Vrela para

Opasnost od opekotina

Na radnim temperaturama iznad 98 °C ne sme se prekoračiti radni pritisak od 3,2 MPa (32 bar).

Iz tog razloga morate da preduzmete sledeće mere:

1. Zamenite visokopritisnu mlaznicu (nerđajući čelik) parnom mlaznicom (mesing, deo br. pogledajte u Tehničkim podacima).
2. Regulaciju pritiska/količine na visokopritisnoj ručnoj prskalici okrenite do kraja u smernu +.
3. Podesite radni pritisak na regulaciji pritiska/količine jedinice pumpe na maksimalnu vrednost.
4. Prekidač uređaja postavite na min. 100 °C.

Eco-stepen

Uređaj radi u najekonomičnijem temperaturnom opsegu (maks. 60 °C).

Prekid rada

1. Zakočite visokopritisnu ručnu prskalicu, uz to sigurnosni urez gurnite prema napred.

Vreme stanja pripravnosti

U okviru vremena stanja pripravnosti, uređaj se pokreće pri otvaranju visokopritisne ručne prskalice. Kontrolna lampica svetli zeleno.

Ako visokopritisna ručna prskalica ostane zatvorena na 30 minuta, završava se vreme stanja pripravnosti. Kontrolna lampica treperi zeleno.

Posle režima rada sa deterdžentom

1. Ventil za doziranje sredstva za čišćenje postavite na „0“.
2. Podesite prekidač uređaja na nivo 1 (rad sa hladnom vodom).
3. Uređaj ispirajte najmanje 1 minut sa otvorenom visokopritisnom ručnom prskalicom.

Isključivanje uređaja

⚠ OPASNOST

Opasnost zbog vrele vode ili pare

Opasnost od oparivanja

Nakon rada sa vrelom vodom ili parom, radi hlađenja ostavite uređaj da radi najmanje 2 minuta sa hladnom vodom sa otvorenim pištoljem.

1. Zatvorite dovod vode.
2. Otvorite pištolj visokog pritiska.
3. Uključite pumpu pomoću prekidača na uređaju i pustite da radi 5-10 sekundi.
4. Zatvorite visokopritisnu ručnu prskalicu.
5. Prekidač uređaja postavite na „0/OFF“.
6. Mrežni utikač izvlačite iz utičnice samo suvim rukama.
7. Uklonite priključak za vodu.
8. Aktivirajte pištolj visokog pritiska, dok se ne ispusti pritisak iz uređaja.
9. Zakočite visokopritisnu ručnu prskalicu, uz to sigurnosni urez gurnite prema napred.

Zaštita od mraza

PAŽNJA

Opasnost od smrzavanja

Uništenje uređaja usled zaleđene vode

Uređaj iz koga voda nije potpuno ispražnjena čuvajte na mestu zaštićenom od mraza.

Kod uređaja koji su povezani na dimnjak, mora se voditi računa o ulasku hladnog vazduha.

PAŽNJA

Hladan vazduh koji ulazi kroz dimnjak

Opasnost od oštećenja

Pri spoljašnjim temperaturama ispod 0 °C odvojite uređaj od dimnjaka.

1. Isključite uređaj ukoliko nije moguće skladištenje na mestu zaštićenom od mraza.

Mirovanje

Kod dužih pauza u radu ili u slučaju da nije moguće skladištenje na mestu zaštićenom od mraza:

1. Ispraznite rezervoar za deterdžent.
2. Ispustite vodu.
3. Isprati uređaj sredstvom za zaštitu od smrzavanja.

Ispustite vodu

1. Ođvrtite crevo za dovod vode i crevo visokog pritiska.
2. Ođvrtite dovodni vod i ispraznite grejnu spiralu.
3. Uređaj ostavite da radi maksimalno 1 minut, dok pumpa i vodovi ne budu prazni.

Isperite uređaj sredstvom za zaštitu od smrzavanja

Napomena

Obratite pažnju na propise za rukovanje proizvođača sredstva za zaštitu od mraza.

1. U rezervoar sa plavkom napunite obično sredstvo za zaštitu od smrzavanja.
2. Uključite uređaj (bez gorionika) i pustite ga da radi, sve dok uređaj ne bude potpuno ispran.

Na taj način će se postići određeni stepen zaštite od korozije.

Transport

PAŽNJA

Nestručan transport industrijskim transportnim vozilom

Opasnost od oštećenja

Prilikom transporta industrijskim transportnim vozilom obratite pažnju na usmerenost uređaja.

Slika K

PAŽNJA

Nestručan transport

Opasnost od oštećenja

Okidač visokopritisne ručne prskalice zaštititi od oštećenja.

⚠ OPREZ

Zanemarivanje težine

Opasnost od povreda i oštećenja

Prilikom transporta obratite pažnju na težinu uređaja.

1. Prilikom transporta u vozilima, uređaj osigurajte od isklizavanja i prevrtanja u skladu sa važećim direktivama.

Skladištenje

⚠ OPREZ

Zanemarivanje težine

Opasnost od povreda i oštećenja

Prilikom skladištenja obratite pažnju natežinu uređaja.

Nega i održavanje

⚠ **OPASNOST**

Nenamerno pokrenut uređaj, dodirivanje delova koji provode struju

Opasnost od povrede, strujni udar

Pre radova na uređaju, isključite uređaj.

Izvučite strujni utikač.

1. Zatvorite dovod vode.
2. Otvorite pištolj visokog pritiska.
3. Uključite pumpu pomoću prekidača na uređaju i pustite da radi 5-10 sekundi.
4. Zatvorite pištolj visokog pritiska.
5. Prekidač uređaja postavite na „0/OFF“.
6. Mrežni utikač izvlačite iz utičnice samo suvim rukama.
7. Uklonite priključak za vodu.
8. Aktivirajte pištolj visokog pritiska, dok se ne ispusti pritisak iz uređaja.
9. Zakočite visokopritisnu ručnu prskalicu, uz to sigurnosni urez gurnite prema napred.
10. Ostavite uređaj da se ohladi.

Nedeljno

PAŽNJA

Opasnost od oštećenja usled mlečnog ulja

Rad sa mlečnim uljem može dovesti do oštećenja uređaja.

U slučaju mlečnog ulja, odmah obavestite ovlašćenu servisnu službu.

1. Očistite fini filter.
2. Očistite sito za gorivo.
3. Proverite nivo ulja.

Mesečno

1. Očistite filter na usisnom crevu sredstva za čišćenje.

Na svakih 500 radnih časova, najmanje jednom godišnje

1. Zamenite ulje.
2. Održavanje uređaja treba da obavi servisna služba.

Najkasnije svakih 5 godina

1. Izvršite proveru pritiska prema uputstvima proizvođača.

Montaža rezervnog visokopritisnog creva (samo HDS...XA)

⚠ **UPOZORENJE**

Opasnost od povreda

Doboš za namotavanje creva može da se okreće neočekivano brzo ako dođe do otpuštanja uležištenja. Sledite sledeće korake savesno i obezbedite doboš za namotavanje creva kao što je opisano.

Napomena

Za ovaj uređaj su pogodna samo visokopritisna creva u veziji „Ultra Guard“.

1. Poklopac na dobošu za namotavanje creva podignite pomoću odvijača sa plosnatim prerezom.

Slika M

2. Visokopritisno crevo sasvim odmotajte sa doboša za namotavanje creva.
3. Imbus ključ SW 10 umetnuti kroz šestougaoni otvor u kućište. Umetnite ključ tako da doboš za namotavanje creva bude blokiran.

Slika N

Slika O

4. Odvrnite 2 zavrtnja.

Slika P

5. Skinuti element za zaustavljanje creva sa visokopritisnog creva.
6. Izvući sigurnosnu kuku.
Slika Q
7. Izvući visokopritisno crevo iz priključka creva.
8. Novo visokopritisno crevo uvući kroz koturove za vođenje creva i umetnuti u priključak creva. Obratiti pažnju na smer obrtanja doboša za namotavanje creva.
9. Utaknuti sigurnosnu kuku u priključak creva.
Slika R
10. Proveriti da li su sve podloške nalegle i za sigurnosne kuke.
11. Postaviti element za zaustavljanje creva na drugom kraju visokopritisnog creva. Odstojanje u odnosu na kraj creva treba da iznosi oko 1 m (u odnosu na visokopritisnu ručnu prskalicu).
12. Priključiti uređaj na napajanje vodom i strujom, pustiti u pogon i proveriti hermetičnost priključka.
13. Zategnuti crevo i držati zategnutim. Dok je crevo zategnuto, izvaditi imbus ključ.
14. Deblokirati doboš za namotavanje creva povlačenjem visokopritisnog creva i pustiti visokopritisno crevo da se polako namotava. Čvrstim držanjem creva proveriti brzinu namotavanja.
15. Ponovo postaviti poklopac.

Čišćenje finog filtera

1. Rasteretite uređaj od pritiska.
2. Odvrnite fini filter na glavi pumpe.
3. Demontirajte fini filter i izvadite filterski uložak.
4. Filterski uložak očistite čistom vodom ili komprimovanim vazduhom.
5. Sklopite obrnutim redosledom.

Očistite sito za gorivo

1. Istesite sito za gorivo. Vodite računa da gorivo pri tom ne dospe u životnu sredinu.

Čišćenje filtera na usisnom crevu sredstva za čišćenje

1. Izvucite usisni nastavak sredstva za čišćenje.
2. Očistite filter u vodi.
3. Ponovo postavite filter.

Zamena ulja

Vrstu ulja i količinu punjenja pogledajte u odeljku „Tehnički podaci“.

1. Pripremite prihvatnu posudu za oko 1 litar ulja.
2. Otpustite zavrtnj za ispuštanje ulja.
3. Ispustite ulje u prihvatnu posudu.

Napomena

Korišćeno ulje odložite u otpad na ekološki prihvatljiv način ili ga predajte na ovlašćenom mestu za sakupljanje.

4. Ponovo pritegnite vijak za ispuštanje ulja.
5. Lagano puniti novo ulje polako do oznake „MAX“. Mora postojati mogućnost oslobađanja vazdušnih mehurića.

Pomoć u slučaju smetnji

Pre radova na uređaju, isključite uređaj.
Izvučite strujni utikač.

⚠ OPASNOST

Nenamerno pokrenut uređaj, dodirivanje delova koji provode struju

Opasnost od povrede, strujni udar

Greška	Uzrok	Otklanjanje
Indikator smera obrtanja treperi (samo 3-fazni uređaji)		1. Zamenite polove na utikaču uređaja. Slika L
Indikator spremnosti za rad se gasi odnosno uređaj ne radi	Nema mrežnog napona	1. Proverite priključak na električnu mrežu i dovod.
Indikator servisa treperi 1x	Nedostatak vode	1. Proverite priključak za vodu i dovodne vodove.
	Curenje u sistemu visokog pritiska	1. Proveriti zaptivenost sistema visokog pritiska i priključaka.
Indikator servisa treperi 2x	Greška u naponskom snabdevanju ili suviše velika potrošnja struje motora	1. Proverite priključak na električnu mrežu i strujne osigurače. 2. Obavestite servisnu službu.
Indikator servisa treperi 3x	Motor preopterećen/pregrejan	1. Prekidač uređaja postavite na „0/OFF“. 2. Ostavite uređaj da se ohladi. 3. Uključite uređaj.
	Smetnja se ponavlja	1. Obavestite servisnu službu.
Indikator servisa treperi 4x	Ograničavač temperature izduvnog gasa je reagovao	1. Prekidač uređaja postavite na „0/OFF“. 2. Ostavite uređaj da se ohladi. 3. Uključite uređaj.
	Smetnja se ponavlja	1. Obavestite servisnu službu.
Indikator servisa treperi 5x	Rid prekidač u detektoru nedostatka vode je zaglavljen ili je zaglavljen magnetni klip	1. Obavestite servisnu službu.
Indikator servisa treperi 6x	Senzor plamena je isključio gorionik	1. Obavestite servisnu službu.
Svetli indikator za gorivo	Rezervoar za gorivo je prazan	1. Napunite gorivo.
Indikator sredstva za održavanje sistema svetli	Kontejner za održavanje sistema je prazan	1. Dopunite posudu za sredstvo za održavanje sistema.
Svetli indikator deterdženta	Rezervoar za deterdžent je prazan	1. Dolijte deterdžent.
Uređaj ne postiže nikakav pritisak	Vazduh u sistemu	1. Odušivanje pumpe: a Ventil za doziranje sredstva za čišćenje postavite na „0“. b Kada je otvorena visokopritisna ručna prskalica, više puta uključite i isključite uređaj preko prekidača. c Otvorite i zatvorite regulaciju pritiska/količine jedinice pumpe sa otvorenom visokopritisnom ručnom prskalicom. Napomena Proces odzračivanja se ubrzava demontažom visokopritisnog creva sa priključka visokog pritiska. 2. Po potrebi dopunite deterdžent. 3. Proverite priključke i vodove.
	Pritisak je podešen na MIN	1. Pritisak postavite na MAX.
	Fini filter je zaprljan	1. Očistite fini filter, po potrebi ga zamenite.
	Dovodna količina vode je premala	1. Proverite dovodnu količinu vode (pogledajte odeljak „Tehnički podaci“).

Greška	Uzrok	Otklanjanje
Uređaj curi, voda kaplje iz uređaja	Nezaptivena pumpa	1. U slučaju jače nezaptivenosti, proveru uređaja mora da obavi servisna služba. Napomena <i>Dozvoljene su 3 kapi u minuti.</i>
Uređaj se sa priključenim pištoljem visokog pritiska stalno uključuje i isključuje	Curenje u sistemu visokog pritiska	1. Proveriti zaptivenost sistema visokog pritiska i priključaka.
Uređaj ne uvlači deterdžent		1. Ostavite uređaj da radi sa otvorenim ventilom za doziranje deterdženta i zatvorenim dovodom vode, sve dok se rezervoar sa plovkom ne isprazni i pritisak padne na „0“. 2. Ponovo otvorite dovod vode.
	Ako pumpa ne usisava deterdžent, uzrok za to može biti sledeći: Filter na usisnom crevu za deterdžent je zaprljan	1. Očistite filter.
	Nepovratni ventil je slepljen	1. Skinite crevo za deterdžent i nepovratni ventil otpustite tupim predmetom.
Gorionik se ne pali	Rezervoar za gorivo je prazan	1. Napunite gorivo.
	Nedostatak vode	1. Proverite priključak za vodu i dovodne vodove.
	Zaprljan filter za gorivo	1. Zamenite filter za gorivo.
	Nema varnice za paljenje	1. Ukoliko u toku rada varnica za paljenje nije vidljiva kroz kontrolno staklo gorionika, onda uređaj treba da proveriti ovlašćena servisna služba.
Podešena temperatura se ne postiže pri radu sa vrelom vodom	Previsok radni pritisak/protočna količina	1. Smanjite radni pritisak / protočnu količinu na regulaciji pritiska/količine jedinice pumpe.
	Čađava zavijena grejna cev	1. Servisna služba treba da ukloni čađ iz uređaja.

Servisna služba

Ako smetnja ne može da se otkloni, uređaj mora da se odnese na proveru u servisnu službu.

Garancija

U svakoj zemlji važe uslovi garancije koje je izdala naša nadležna distributivna organizacija. Sve smetnje na vašem uređaju ćemo otkloniti besplatno u okviru garantnog roka, ukoliko je uzrok smetnje greška u materijalu ili greška u proizvodnji. U slučaju koji podleže garanciji obratite se sa dokazom o kupovini vašem prodavcu ili najbližoj ovlašćenju lokaciji servisne službe. (Adresu vidi na poledini)

Dodatne informacije o garanciji (ako postoje) možete pronaći u servisnom delu vaše lokalne Kärcher internet stranice pod opcijom „Preuzimanja“.

EU izjava o usklađenosti

Ovim izjavljujemo da je proizvod naveden u nastavku u skladu sa relevantnim odredbama navedenih direktiva i uredbi. U slučaju izmene proizvoda bez naše saglasnosti, ova izjava gubi validnost.

Proizvod: Visokopritisni čistač

Tip: 1.174-xxx

Tip:

Direktive i uredbe

2000/14/EZ

2006/42/EZ (+2009/127/EZ)

2014/30/EU

2014/53/EU

2014/68/EU

2011/65/EU

2009/125/EZ

Primenjena(e) odredba(e)

(EU) 2019/1781

Kategorija sklopa

II

Postupak usklađivanja

Modul H

Zavijena grejna cev

Ocena usklađenosti modula H

Upravljački blok

Ocena usklađenosti modula H

Razni cevovodi

Ocena usklađenosti čl. 4 stav 3

Primenjene harmonizovane norme

EN 60335-1

EN 60335-2-79

EN 55014-1: 2017 + A11: 2020

EN 55014-2: 2015

EN 61000-3-2: 2014

EN IEC 63000: 2018

EN 62233: 2008

EN 61000-3-3: 2013

EN 61000-3-11: 2000

Primenjene specifikacije:

AD 2000 u skladu sa

TRD 801 u skladu sa

Naziv navedene službe:

Za 2014/68/EU

TÜV Rheinland Industrie Service GmbH

Am Grauen Stein

51105 Köln

Identifikacioni br. 0035

Br. sertifikata:

Primenjeni postupak ocenjivanja usklađenosti

2000/14/EZ: Prilog V

Nivo zvučne snage dB(A)

HDS 8/18-4

Izmereno: 90

Garantovano: 93

HDS 9/17-4

Izmereno: 90

Garantovano: 94

Naziv i adresa

Lice ovlašćeno za dokumentaciju:

S. Reiser

Alfred Kärcher SE & Co. KG

Alfred-Kärcher-Str. 28 - 40

71364 Winnenden (Nemačka)

Tel.: +49 7195 14-0

Faks: +49 7195 14-2212



H. Jenner

Chairman of the Board of Management



S. Reiser

Manager Regulatory Affairs & Certification

Winnenden, 2024/07/01

Potpisnici deluju po nalogu i uz punomoć upravnog odbora.

Alfred Kärcher SE & Co. KG

Alfred-Kärcher-Str. 28 - 40

71364 Winnenden (Germany)

Tel.: +49 7195 14-0

Faks: +49 7195 14-2212

Tehnički podaci

		HDS 8/18-4 C	HDS 8/18-4 CXA	HDS 9/17-4 C	HDS 9/17-4 CXA
Električni priključak					
Napon električne mreže	V	400	400	400	400
Faza	~	3	3	3	3
Mrežna frekvencija	Hz	50	50	50	50
Vrsta zaštite		IPX5	IPX5	IPX5	IPX5
Klasa zaštite		I	I	I	I
Priključna snaga	kW	6,0	6,0	6,5	6,5
Strujni osigurač (inertan)	A	16	16	16	16
Maksimalno dozvoljena mrežna impedanca	Ω				tbd
Priključak za vodu					
Dovodni pritisak (maks.)	MPa (bar)	1 (10)	1 (10)	1 (10)	1 (10)
Dovodna temperatura (maks.)	°C	30	30	30	30
Dovodna količina (min.)	l/h (l/min)	1000(13,7)	1000 (16,7)	1100 (18,3)	1100 (18,3)
Usisna visina (maks.)	m	0,5	0,5	0,5	0,5
Podaci o snazi uređaja					
Protočna količina, voda	l/h (l/min)	300-800 (5,0-13,3)	300-800 (5,5-13,3)	340-900 (5,7-15)	340-900 (5,7-15)
Radni pritisak vode sa standardnom mlaznicom	MPa (bar)	3-18 (30-180)	3-18 (30-180)	3-17 (30-170)	3-17 (30-170)
Prekoračenje radnog pritiska na sigurnosnom ventilu (maksimalno)	MPa (bar)	22 (220)	22 (220)	22 (220)	22 (220)
Protočna količina pri radu s parom	l/h (l/min)	340 (5,7)	340 (5,7)	340 (5,7)	340 (5,7)
Radni pritisak pri radu s parom sa mlaznicom za paru (maks.)	MPa (bar)	3,2 (32)	3,2 (32)	3,2 (32)	3,2 (32)
Br. dela mlaznice za paru		2.114-002.0	2.114-002.0	2.114-004.0	2.114-004.0
Radna temperatura tople vode (maksimalna)	°C	98	98	98	98
Radna temperatura pri radu s parom	°C	155	155	155	155
Protočna količina, sredstvo za čišćenje	l/h (l/min)	51 (0,85)	51 (0,85)	50 (0,83)	50 (0,83)
Snaga gorionika	kW	61	61	69	69
Potrošnja lož ulja (maks.)	kg/h	5,2	5,2	5,8	5,8
Povratna udarna sila visokopritisne ručne prskalice	N	42	42	46	46
Veličina mlaznice za standardnu mlaznicu		43	43	50	50
Dimenzije i težine					
Tipična radna težina	kg	130	138	134	141
Dužina x širina x visina	mm	1060 x 650 x 920	1060 x 650 x 920	1060 x 650 x 920	1060 x 650 x 920
Rezervoar za gorivo	l	15	15	15	15
Rezervoar za deterđent	l	10	10	10	10
Pumpa visokog pritiska					
Količina ulja	l	0,46	0,46	0,47	0,47
Vrsta ulja		SAE90	SAE90	SAE90	SAE90
Gorionik					
Gorivo		Lož ulje EL ili dizel	Lož ulje EL ili dizel	Lož ulje EL ili dizel	Lož ulje EL ili dizel
Utvrđene vrednosti prema EN 60335-2-79					
Nivo zvučnog pritiska L_{pA}	dB(A)	74	75	77	77
Nepouzdanost K_{pA}	dB(A)	3	3	3	3
Nivo zvučne snage L_{WA} + nepouzdanost K_{WA}	dB(A)	93	93	94	94
Vrednost vibracije na šaci i ruci	m/s^2	3,2	4,1	5,4	4,6
Nepouzdanost K	m/s^2	0,8	0,9	1	1

Razlog izuzetka prema uredbi (EU) 2019/1781 prilog I odeljak 2 (12): j)

Zadržavamo pravo na tehničke izmene.

Περιεχόμενα

Γενικές υποδείξεις.....	253
Υποδείξεις ασφαλείας.....	253
Διατάξεις ασφαλείας.....	253
Προστασία του περιβάλλοντος.....	254
Προβλεπόμενη χρήση.....	254
Παρελκόμενα και ανταλλακτικά.....	254
Παραδοτέος εξοπλισμός.....	254
Επισκόπηση συσκευής.....	254
Έναρξη χρήσης.....	255
Χειρισμός.....	257
Μεταφορά.....	259
Αποθήκευση.....	259
Φροντίδα και συντήρηση.....	259
Αντιμετώπιση βλαβών.....	260
Εγγύηση.....	262
Δήλωση συμμόρφωσης ΕΕ.....	263
Τεχνικά χαρακτηριστικά.....	264

Γενικές υποδείξεις



Πριν από την πρώτη χρήση της συσκευής, διαβάστε αυτό το πρωτότυπο οδηγιών χρήσης καθώς και τις σχετικές υποδείξεις ασφαλείας. Εφαρμόζετε αυτές τις οδηγίες. Φυλάξτε τα δύο βιβλιάρια για μεταγενέστερη χρήση ή για τον επόμενο ιδιοκτήτη.

- Η μη τήρηση των οδηγιών χρήσης, καθώς και των υποδείξεων ασφαλείας, μπορεί να έχει ως συνέπεια βλάβες στη συσκευή ή κινδύνους για τον χειριστή ή άλλα άτομα.
- Σε περίπτωση ζημιάς από τη μεταφορά ειδοποιήστε αμέσως το κατάστημα αγοράς.
- Κατά το άνοιγμα της συσκευασίας, ελέγξτε το περιεχόμενο για τυχόν ελλείψεις σε εξαρτήματα καθώς και για ζημιές. Για το παραδοτέο υλικό, βλέπε σχήμα Α.
- Για λειτουργία σε υψόμετρο πάνω από 800 m επικοινωνήστε με το κατάστημα αγοράς ώστε να σας προσαρμόσουν τη ρύθμιση καυστήρα στο ύψος και στη μειωμένη περιεκτικότητα οξυγόνου.

Υποδείξεις ασφαλείας

Για τη συσκευή ισχύουν οι ακόλουθες υποδείξεις ασφαλείας:

- Τηρείτε τους εκάστοτε εθνικούς κανονισμούς για συσκευές εκτόξευσης υγρών.
- Λάβετε υπόψη τους εκάστοτε εθνικούς κανονισμούς για την πρόληψη ατυχημάτων. Οι συσκευές εκτόξευσης υγρών πρέπει να ελέγχονται τακτικά και το αποτέλεσμα του ελέγχου να τηρείται γραπτώς.
- Λάβετε υπόψη πως η διάταξη θέρμανσης της συσκευής να είναι μια μονάδα καύσης. Οι μονάδες καύσης πρέπει να ελέγχονται τακτικά σύμφωνα με τους εκάστοτε εθνικούς κανονισμούς.
- Σύμφωνα με τους ισχύοντες εθνικούς κανονισμούς, η συσκευή αυτή πρέπει πρώτα να τεθεί σε λειτουργία από ειδικευμένο προσωπικό για βιομηχανική χρήση. Η KÄRCHER έχει ήδη πραγματοποιήσει και τεκμηριώσει για εσάς αυτήν την πρώτη θέση σε λειτουργία. Η τεκμηρίωση είναι διαθέσιμη κατόπιν αιτήματος από τον συνεργάτη της KÄRCHER. Όταν ζητείται η τεκμηρίωση, παρακαλούμε να έχετε έτοιμο τον αριθμό μέρους και σειράς της συσκευής.

- Θα θέλαμε να επισημάνουμε ότι η συσκευή πρέπει να ελεγχθεί από ειδικευμένο άτομο, σύμφωνα με τους ισχύοντες εθνικούς κανονισμούς. Απευθυνθείτε σχετικά στον τοπικό συνεργάτη της KÄRCHER.
- Στη συσκευή και στα παρελκόμενα δεν επιτρέπεται να γίνει καμία τροποποίηση.

Σύμβολα επάνω στη συσκευή

	Η ριπή υψηλής πίεσης δεν πρέπει να κατευθύνεται πάνω σε ανθρώπους, ζώα, ενεργοποιημένο ηλεκτρικό εξοπλισμό ή την ίδια τη συσκευή. Προστατέψτε τη συσκευή από τον παγετό.
	Κίνδυνος λόγω ηλεκτρικής τάσης. Εργασίες στην ηλεκτρική εγκατάσταση επιτρέπεται να πραγματοποιούνται μόνο από ηλεκτρολόγους ή από εξουσιοδοτημένο ειδικό προσωπικό.
	Σύμφωνα με τους ισχύοντες κανονισμούς, η συσκευή δεν πρέπει ποτέ να λειτουργεί στο δίκτυο πόσιμου νερού χωρίς διαχωριστή βαλβίδα αντεπιστροφής. Βεβαιωθείτε ότι η σύνδεση της μονάδας κατεργασίας οικιακών υδάτων, με την οποία λειτουργεί η συσκευή καθαρισμού υψηλής πίεσης, διαθέτει βαλβίδα αντεπιστροφής κατά EN 12729 Τύπος ΒΑ. Το νερό που ρέει μέσα από έναν απομονωτή συστήματος θεωρείται μη πόσιμο. Συνδέστε πάντα το διαχωριστικό συστήματος στην παροχή νερού, ποτέ απευθείας στη συσκευή.



Κίνδυνος για την υγεία από δηλητηριώδη καυσαέρια. Μην εισπνέετε τα καυσαέρια.



Κίνδυνος εγκαυμάτων από καυτές επιφάνειες.



Κωδικός για πληροφορίες

Διατάξεις ασφαλείας

Οι διατάξεις ασφαλείας χρησιμεύουν στην προστασία του χρήστη και δεν επιτρέπεται να τίθενται εκτός ισχύος ή να παρακάμπτεται η λειτουργία τους.

Βαλβίδα υπερχειλίσσης με 2 πρεσοστάτες

- Κατά τη μείωση της ποσότητας νερού στην κεφαλή της αντλίας ή με τη ρύθμιση πίεσης/ποσότητας στο πιστόλι υψηλής πίεσης, ανοίγει η βαλβίδα υπερχειλίσσης και μέρος του νερού ρέει πίσω στην πλευρά αναρρόφησης της αντλίας.
- Εάν το πιστόλι υψηλής πίεσης είναι κλειστό έτσι ώστε όλο το νερό να ρέει πίσω στην πλευρά αναρρόφησης της αντλίας, ο πρεσοστάτης στη βαλβίδα υπερχειλίσσης απενεργοποιεί την αντλία.

- Εάν το πιστόλι υψηλής πίεσης ανοίξει ξανά, ο πρεσοστάτης στην κυλινδροκεφαλή ενεργοποιεί ξανά την αντλία.
- Η βαλβίδα υπερπλήρωσης έχει ρυθμιστεί και σφραγιστεί από το εργοστάσιο. Η ρύθμιση γίνεται από εξουσιοδοτημένο συνεργείο.

Βαλβίδα ασφαλείας

- Η βαλβίδα ασφαλείας ανοίγει όταν η βαλβίδα υπερχειλίσης ή ο πρεσοστάτης είναι ελαττωματικά.
- Η βαλβίδα ασφαλείας έχει ρυθμιστεί και σφραγιστεί από το εργοστάσιο. Η ρύθμιση γίνεται από εξουσιοδοτημένο συνεργείο.

Προστασία έλλειψης νερού

Η ασφάλεια έλλειψης νερού αποτρέπει την ενεργοποίηση του καυστήρα σε περίπτωση έλλειψης νερού.

Περιοριστής θερμοκρασίας καυσαερίων

Ο περιοριστής θερμοκρασίας καυσαερίων απενεργοποιεί τη συσκευή όταν η θερμοκρασία καυσαερίων είναι πολύ υψηλή.

Προστασία του περιβάλλοντος



Τα υλικά συσκευασίας είναι ανακυκλώσιμα.

Ανακυκλώνετε τις συσκευασίες με περιβαλλοντικά ορθό τρόπο.



Οι ηλεκτρικές και οι ηλεκτρονικές συσκευές περιέχουν πολύτιμα ανακυκλώσιμα υλικά και, συχνά, επίσης εξαρτήματα όπως απλές και επαναφορτιζόμενες μπαταρίες ή λάδια, που σε περίπτωση λανθασμένης χρήσης ή απόρριψης μπορούν να θέσουν σε κίνδυνο την ανθρώπινη υγεία και το περιβάλλον. Ωστόσο, αυτά τα συστατικά είναι απαραίτητα για τη σωστή λειτουργία της συσκευής. Οι συσκευές που φέρουν αυτό το σύμβολο δεν επιτρέπεται να απορρίπτονται μαζί με τα οικιακά απορρίμματα.

Υποδείξεις σχετικά με συστατικά (REACH)

Ενημερωμένες πληροφορίες σχετικά με τα συστατικά θα βρείτε στη διεύθυνση: www.kaercher.de/REACH

Συμπληρωματικές υποδείξεις για την προστασία του περιβάλλοντος

Το λάδι κινητήρα, το πετρέλαιο θέρμανσης, το νίζελ και η βενζίνη δεν πρέπει να καταλήγουν στο περιβάλλον. Προστατέψτε το έδαφος και απορρίψτε τα παλιά λάδια με οικολογικό τρόπο.

Προβλεπόμενη χρήση

Η συσκευή προορίζεται αποκλειστικά για καθαρισμό, π.χ. μηχανών, οχημάτων, κτιρίων, εργαλείων, προσώπων, αυλών και συσκευών κήπου.

⚠ ΚΙΝΔΥΝΟΣ

Χρήση σε πατηρία καυσίμων ή σε άλλες περιοχές κινδύνου

Κίνδυνος τραυματισμού

Υπάρχει τους σχετικούς κανονισμούς ασφαλείας.

Υπόδειξη

Λύματα που περιέχουν ορυκτέλαια δεν επιτρέπεται να καταλήγουν στο υπέδαφος, στα υπόγεια ύδατα ή στο σύστημα αποχέτευσης. Πραγματοποιήστε το πλύσιμο του κινητήρα ή το πλύσιμο του αμαξώματος μόνο σε κατάλληλα μέρη με διαχωριστή λαδιού.

Οριακές τιμές για την τροφοδοσία νερού

ΠΡΟΣΟΧΗ

Ακάθαρτο νερό

Πρόωρη φθορά ή επικαθίσεις στη συσκευή

Τροφοδοτείτε τη συσκευή μόνο με καθαρό νερό ή νερό ανακύκλωσης που δεν υπερβαίνει τις οριακές τιμές.

Για την τροφοδοσία νερού ισχύουν οι ακόλουθες οριακές τιμές:

- Τιμή pH: 6,5-9,5
- Ηλεκτρική αγωγιμότητα: Αγωγιμότητα καθαρού νερού + 1200 μS/cm, μέγιστη αγωγιμότητα 2000 μS/cm
- Ουσίες που δημιουργούν ιζήματα (όγκος δείγματος 1 l, χρόνος καθίζησης 30 λεπτά): < 0,5 mg/l
- Διηθούμενες ουσίες: < 50 mg/l, όχι λιπαντικές ουσίες
- Υδρογονάνθρακες: < 20 mg/l
- Χλωριούχες ενώσεις: < 300 mg/l
- Θειικές ενώσεις: < 240 mg/l
- Ασβέστιο: < 200 mg/l
- Συνολική σκληρότητα: < 28 °dH, < 50° TH, < 500 ppm (mg CaCO₃/l)
- Σίδηρος: < 0,5 mg/l
- Μαγγάνιο: < 0,05 mg/l
- Χαλκός: < 2 mg/l
- Ενεργό χλώριο: < 0,3 mg/l
- Χωρίς δυσάρεστες οσμές

Παρελκόμενα και ανταλλακτικά

Υπόδειξη

Κατά τη σύνδεση της συσκευής σε καπνοδόχο ή όταν η συσκευή δεν είναι ορατή, συνιστάται η τοποθέτηση ενός συστήματος παρακολούθησης φλόγας (προαιρετικό).

Χρησιμοποιείτε μόνο γνήσια παρελκόμενα και γνήσια ανταλλακτικά, καθώς αυτά εγγυώνται την ασφαλή και απρόσκοπτη λειτουργία της συσκευής.

Πληροφορίες σχετικά με τα παρελκόμενα και τα ανταλλακτικά θα βρείτε στην τοποθεσία www.kaercher.com.

Παραδοτέος εξοπλισμός

Ο παραδοτέος εξοπλισμός της συσκευής απεικονίζεται επάνω στη συσκευασία. Κατά την αφαίρεση από τη συσκευασία ελέγξτε την πληρότητα των περιεχομένων. Σε περίπτωση που λείπουν παρελκόμενα ή έχουν προκληθεί ζημιές κατά τη μεταφορά, ενημερώστε τον προμηθευτή σας.

Επισκόπηση συσκευής

Περιγραφή συσκευής

Εικόνα A

Εικόνα B

- ① Ρύθμιση πίεσης/ποσότητας στη μονάδα άντλησης
- ② Μανόμετρο
- ③ Στήριγμα σωλήνα ψεκασμού
- ④ Φροντίδα συστήματος RM 110/RM 111
- ⑤ Σύνδεση νερού
- ⑥ Προσαρμογέας σύνδεσης νερού
- ⑦ Ελαστικός σωλήνας υψηλής πίεσης EASY!Lock
- ⑧ Σωλήνας ψεκασμού EASY!Lock
- ⑨ Ακροφύσιο υψηλής πίεσης (ανοξείδωτος χάλυβας)
- ⑩ Σύνδεση υψηλής πίεσης EASY!Lock

- ⑪ Καλώδιο ρεύματος
- ⑫ Εσοχή πατήματος
- ⑬ Τσάντα εργαλείων
- ⑭ Μοχλός ασφάλισης
- ⑮ Σκανδάλη
- ⑯ Μάνταλο ασφάλισης του πιστολιού υψηλής πίεσης
- ⑰ Πιστόλι υψηλής πίεσης EASY!Force
- ⑱ Ρυθμιστής πίεσης / ποσότητας στο πιστόλι υψηλής πίεσης
- ⑲ Σήτα καυσίμου
- ⑳ Στόμιο πλήρωσης απορρυπαντικού
- ㉑ Άνοιγμα πλήρωσης καυσίμου
- ㉒ Δοσομετρική βαλβίδα απορρυπαντικού
- ㉓ Πίνακας χειρισμού
- ㉔ Ελαστικός σωλήνας σύνδεσης του τύμπανου ελαστικού σωλήνα (μόνο HDS CXA)
- ㉕ Πινακίδα τύπου
- ㉖ Τύμπανο ελαστικού σωλήνα (μόνο HDS CXA)
- ㉗ Λαβή μεταφοράς
- ㉘ Ασφάλεια καπακιού
- ㉙ Καπτό μηχανήματος
- ㉚ Καυστήρας
- ㉛ Θήκη φύλαξης του σωλήνα ρίψης
- ㉜ Λεπτό φίλτρο (νερό)
- ㉝ Δοχείο λαδιού
- ㉞ Τάπα εκροής λαδιού
- ㉟ Δοχείο με πλωτήρα
- Ⓢ Ελαστικός σωλήνας αναρρόφησης απορρυπαντικού με φίλτρο
- Ⓣ Φίλτρο καυσίμου
- Ⓤ Σφικτήρας
- Ⓥ Ελαστικός σωλήνας (σύστημα μόνωσης Soft) του συστήματος έλλειψης νερού
- Ⓦ Προστασία έλλειψης νερού

Πίνακας χειρισμού

Εικόνα C

0 = Off

- ① Διακόπτης λειτουργίας
- ② Τρόπος λειτουργίας: Λειτουργία με κρύο νερό
- ③ Τρόπος λειτουργίας: Λειτουργία με καυτό νερό (e = βαθμίδα Eco, καυτό νερό έως 60 ° C)
- ④ Τρόπος λειτουργίας: Λειτουργία με ατμό
- ⑤ Κωδικός QR για πληροφορίες
- ⑥ Ενδεικτική λυχνία κατεύθυνσης περιστροφής
- ⑦ Ενδεικτική λυχνία συντήρησης

- ⑧ Ενδεικτική λυχνία λειτουργικής ετοιμότητας
- ⑨ Ενδεικτική λυχνία καυσίμου
- ⑩ Ενδεικτική λυχνία φροντίδας συστήματος

Χρωματική σήμανση

- Τα στοιχεία χειρισμού για τη διεργασία καθαρισμού είναι κίτρινα.
- Τα στοιχεία χειρισμού για τη συντήρηση και το σέρβις είναι ανοιχτό γκρι.

Έναρξη χρήσης

⚠ ΠΡΟΕΙΔΟΠΟΙΗΣΗ

Κατεστραμμένα εξαρτήματα

Κίνδυνος τραυματισμού

Ελέγξτε ότι η συσκευή, το εξάρτημα, η διοχέτευση και οι συνδέσεις λειτουργούν άψογα. Εάν η κατάσταση δεν είναι τέλεια, δεν πρέπει να χρησιμοποιείτε τη συσκευή.

1. Ασφαλίστε το φρένο ακινητοποίησης.

Συναρμολόγηση της λαβής μεταφοράς

1. Τοποθετήστε τη λαβή, εφαρμόζοντας τη σωστή ροπή σύσφιξης των βιδών (6,5-7,0 Nm).

Εικόνα D

Συναρμολόγηση θήκης εργαλείων (μόνο HDS C)

1. Τοποθετήστε τη θήκη εργαλείων στις άνω προεξοχές ασφάλισης της συσκευής.
- Εικόνα E
2. Κλείστε προς τα κάτω τη θήκη εργαλείων και ασφαλίστε την.
 3. Στερεώστε τη θήκη εργαλείων με 2 βίδες (ροπή σύσφιξης: 6,5-7,0 Nm).

Υπόδειξη

2 βίδες παραμένουν.

Τοποθέτηση πιστολιού υψηλής πίεσης, σωλήνα ψεκασμού, ακροφυσίου και εύκαμπτου σωλήνα υψηλής πίεσης

Συσκευή με ANTI!Twist: Στερεώστε τον κίτρινο σωλήνα υψηλής πίεσης στο πιστόλι υψηλής πίεσης.

Υπόδειξη

Το σύστημα EASY!Lock συνδέει εξαρτήματα μέσω γρήγορου σπειρώματος μόνο με μια περιστροφή γρήγορα και σίγουρα.

1. Συνδέστε τον σωλήνα ψεκασμού με το πιστόλι υψηλής πίεσης και σφίξτε με το χέρι (EASY!Lock).
- Εικόνα F
2. Εισαγάγετε το ακροφύσιο υψηλής πίεσης στον σωλήνα ψεκασμού.
 3. Συναρμολογήστε το παξιμάδι ρακόρ και σφίξτε με το χέρι (EASY!Lock).
 4. Συσκευή χωρίς τύμπανο ελαστικού σωλήνα: Συνδέστε τον ελαστικό σωλήνα υψηλής πίεσης με το πιστόλι υψηλής πίεσης και τη σύνδεση υψηλής πίεσης της συσκευής και σφίξτε με το χέρι (EASY!Lock).
 5. Συσκευή με τύμπανο τύλιξης εύκαμπτου σωλήνα: Συνδέστε τον ελαστικό σωλήνα υψηλής πίεσης με το πιστόλι υψηλής πίεσης και σφίξτε με το χέρι (EASY!Lock).

ΠΡΟΣΟΧΗ

Τυλιγμένος σωλήνας υψηλής πίεσης

Κίνδυνος πρόκλησης ζημιάς

Πριν ξεκινήσετε τη λειτουργία ξετυλίξτε τελείως τον εύκαμπτο σωλήνα υψηλής πίεσης.

Φροντίδα συστήματος

Προσδιορισμός συντήρησης συστήματος

Υπόδειξη

Όταν υπάρχει σκληρό νερό το RM 110 εμποδίζει τη δημιουργία αλάτων στη θερμοαντλία σερπαντίνας.

Υπόδειξη

Όταν υπάρχει μαλακό νερό το RM 111 χρησιμοποιεί για φροντίδα της αντλίας και για προστασία από τον σχηματισμό μαύρου νερού.

Σκληρότητα νερού (° dH)	Εφαρμοζόμενη φροντίδα συστήματος
<3	RM 111
>3	RM 110

1. Προσδιορίστε την τοπική σκληρότητα νερού μέσω της τοπικής εταιρείας παροχής ή με έναν ελεγκτή σκληρότητας (κωδικός παραγγελίας 6.768-004.0).

Πλήρωση δοχείου φροντίδας συστήματος

Υπόδειξη

Ένα δοχείο φροντίδας συστήματος περιέχεται στη συσκευασία παράδοσης.

- Η περιποίηση του συστήματος εμποδίζει ιδιαίτερα αποτελεσματικά στην συσσώρευση αλάτων στη θερμοαντλία σερπαντίνας κατά τη λειτουργία με νερό βρύσης που περιέχει άλατα ασβεστίου. Προστίθεται στο στάθμη στο στόμιο του δοχείου με φιοτέρ.
- Η δοσολογία έχει ρυθμιστεί εργοστασιακά για μέτρια σκληρότητα νερού.

1. Γεμίστε το δοχείο φροντίδας συστήματος.

Προσθήκη καυσίμου

⚠ ΚΙΝΔΥΝΟΣ

Ακατάλληλο καύσιμο

Κίνδυνος έκρηξης

Γεμίστε μόνο με καύσιμο ντίζελ ή ελαφρό πετρέλαιο θέρμανσης. Ακατάλληλα καύσιμα, όπως Βενζίνη, δεν πρέπει να χρησιμοποιούνται.

ΠΡΟΣΟΧΗ

Λειτουργία με άδειο ρεζερβουάρ

Καταστροφή της αντλίας καυσίμου
Ποτέ μην χρησιμοποιείτε τη συσκευή με άδειο ρεζερβουάρ καυσίμου.

1. Ανοίξτε την τάπα του ρεζερβουάρ.
2. Γεμίστε με καύσιμο.
3. Κλείστε την τάπα.
4. Σκουπίστε το καύσιμο που τυχόν ξεχειλίζει.

Προσθήκη απορρυπαντικού

⚠ ΚΙΝΔΥΝΟΣ

Ακατάλληλο απορρυπαντικό

Κίνδυνος τραυματισμού

Να χρησιμοποιείτε μόνο προϊόντα KÄRCHER.

Μη γεμίζετε ποτέ διαλυτικό μέσο (π.χ. βενζίνη, ακετόνη, αραϊωτικό).

Αποφεύγετε επαφή με μάτια και δέρμα.

Τηρείτε τις οδηγίες ασφάλειας και χειρισμού του κατασκευαστή απορρυπαντικών.

Υπόδειξη

Η εταιρία Kärcher προσφέρει μεγάλη γκάμα απορρυπαντικών και μέσων περιποίησης.

Συμβουλευτείτε τον αντιπρόσωπό μας.

1. Γεμίστε με απορρυπαντικό.

Σύνδεση νερού

- Σχετικά με τις τιμές σύνδεσης, βλέπε Τεχνικά στοιχεία.

Υπόδειξη

Ο εύκαμπτος σωλήνας παροχής δεν περιλαμβάνεται στον παραδόμενο εξοπλισμό.

1. Χρησιμοποιώντας τον προσαρμογέα συνδέστε τον ελαστικό σωλήνα εισόδου (ελάχιστο μήκος 7,5 m, ελάχιστη διάμετρος 3/4") στην υποδοχή νερού της συσκευής και στην παροχή νερού (π.χ. βρύση).
2. Ανοίξτε την παροχή νερού.

Αναρρόφηση νερού από δοχείο

⚠ ΚΙΝΔΥΝΟΣ

Κίνδυνος τραυματισμού και βλάβης, μόλυνση του πόσιμου νερού

Τα στεγανοποιητικά στη συσκευή δεν είναι ανθεκτικά στους διαλύτες. Το εκνέφωμα ψεκασμού των διαλυτών είναι πολύ εύφλεκτο, εκρηκτικό και τοξικό.

Ποτέ μην απορροφάτε υγρά που περιέχουν διαλύτες όπως αρωματικό βαφής, βενζίνη, λάδι ή μη φιλτραρισμένο νερό.

Μην αντλείτε ποτέ νερό από δεξαμενές πόσιμου νερού.

Εάν η συσκευή πρόκειται να αντλήσει νερό από εξωτερικό δοχείο, απαιτείται η ακόλουθη τροποποίηση:

1. Ανοίξτε το στόμιο πλήρωσης του δοχείου φροντίδας συστήματος.
 2. Ξεβιδώστε και αφαιρέστε το καπάκι του δοχείου φροντίδας.
 3. Μόνο για συσκευές με καρούλι ελαστικού σωλήνα: Αφαιρέστε το καρούλι του ελαστικού σωλήνα. Για να το κάνετε αυτό, λύστε τις 4 βίδες και τοποθετήστε το καρούλι δίπλα στη συσκευή.
 4. Ξεβιδώστε 2 βίδες από το περίβλημα του καυστήρα.
- Εικόνα G**
5. Ξεβιδώστε και αφαιρέστε το πίσω τοίχωμα.
- Εικόνα H**
6. Αφαιρέστε τη σύνδεση νερού από το λεπτό φίλτρο.
- Εικόνα I**
7. Ξεβιδώστε το λεπτό φίλτρο από την κεφαλή της αντλίας.
 8. Αφαιρέστε το δοχείο φροντίδας συστήματος.
 9. Ξεβιδώστε τον άνω ελαστικό σωλήνα τροφοδοσίας προς το δοχείο πλωτήρα.

- Εικόνα J**
10. Συνδέστε τον άνω ελαστικό σωλήνα τροφοδοσίας στην κεφαλή της αντλίας.
 11. Συνδέστε τον σωλήνα έκπλυσης της δοσομετρικής βαλβίδας απορρυπαντικού στο πώμα.
 12. Συνδέστε τον σωλήνα αναρρόφησης (διάμετρου τουλάχιστον 3/4") με φίλτρο (παρελκόμενο) στην υποδοχή νερού.
 13. Κρεμάστε τον σωλήνα αναρρόφησης σε μια εξωτερική πηγή νερού.

Υπόδειξη

Μέγιστο ύψος αναρρόφησης: 0,5 m

14. Μέχρι να αντλήσει η αντλία σε νερό: Ρυθμίστε τον ρυθμιστή πίεσης/ποσότητας της μονάδας αντλίας στη μέγιστη τιμή και κλείστε τη δοσομετρική βαλβίδα απορρυπαντικού.

15. Η επανααναρμολόγηση γίνεται με την αντίστροφη σειρά. Φροντίστε να μην μαγκωθεί το καλώδιο της ηλεκτρομαγνητικής βαλβίδας στο δοχείο της φροντίδας συστήματος.

Ηλεκτρική σύνδεση

⚠ ΚΙΝΔΥΝΟΣ

Ακατάλληλα ηλεκτρικά καλώδια προέκτασης

Ηλεκτροπληξία

Σε υπαίθριους χώρους χρησιμοποιείτε μόνο εγκκευκλιμένα και αντιστοίχως επισημασμένα ηλεκτρικά καλώδια προέκτασης με επαρκή διατομή. Βεβαιωθείτε ότι το αρσενικό και το θηλυκό φως του καλωδίου προέκτασης που χρησιμοποιείτε είναι στεγανά.

Πάντα ξετυλίγετε εντελώς τα καλώδια προέκτασης.

ΠΡΟΣΟΧΗ

Υπέρβαση της εμπέδησης δικτύου

Ηλεκτροπληξία λόγω βραχυκυκλώματος

Δεν επιτρέπεται η υπέρβαση της μέγιστης επιτρεπτής εμπέδησης δικτύου στο σημείο ηλεκτρικής σύνδεσης (βλ. Τεχνικά χαρακτηριστικά).

Εάν δεν είστε βέβαιοι για την εμπέδηση δικτύου στο σημείο σύνδεσης, επικοινωνήστε με την εταιρεία ηλεκτροδότησης.

- Σχετικά με τις τιμές σύνδεσης βλέπε Τεχνικά χαρακτηριστικά και Πινακίδα τύπου.
- Η ηλεκτρική σύνδεση πρέπει να γίνει από ηλεκτρολόγο και να αναποκρίνεται στο IEC 60364-1.

Χειρισμός

⚠ ΚΙΝΔΥΝΟΣ

Εύφλεκτα υγρά

Κίνδυνος έκρηξης

Μην ψεκάσετε με καύσιμα υγρά.

⚠ ΚΙΝΔΥΝΟΣ

Λειτουργία χωρίς σωλήνα ψεκασμού

Κίνδυνος τραυματισμού

Μην χρησιμοποιείτε ποτέ τη συσκευή χωρίς τον συναρμολογημένο σωλήνα ψεκασμού.

Πριν από κάθε χρήση, βεβαιωθείτε ότι το ακροφύσιο είναι καλά στερεωμένο. Η βιδωτή σύνδεση του σωλήνα ψεκασμού πρέπει να συνδεθεί σφικτά.

⚠ ΚΙΝΔΥΝΟΣ

Ριπή νερού υψηλής πίεσης

Κίνδυνος τραυματισμού

Μην στερεώνετε ποτέ τη σκανδάλη και τον μοχλό ασφάλισης σε ενεργοποιημένη θέση.

Μην χρησιμοποιείτε πιστόλια υψηλής πίεσης, αν έχει ζημιές ο μοχλός ασφάλισης.

Πριν από όλες τις εργασίες ωθήστε στη συσκευή το εξάρτημα ασφάλισης του πιστολιού υψηλής πίεσης προς τα εμπρός.

Κρατάτε πάντα το πιστόλι υψηλής πίεσης και τον σωλήνα ψεκασμού με τα δύο χέρια.

ΠΡΟΣΟΧΗ

Λειτουργία με άδαιο ρεζερβουάρ

Καταστροφή της αντλίας καυσίμου

Ποτέ μην χρησιμοποιείτε τη συσκευή με άδαιο ρεζερβουάρ καυσίμου.

Άνοιγμα/κλείσιμο πιστολιού υψηλής πίεσης

1. Άνοιγμα πιστολιού υψηλής πίεσης: Πατήστε τον μοχλό ασφάλισης και τη σκανδάλη.
2. Κλείσιμο πιστολιού υψηλής πίεσης: Αφήστε τον μοχλό ασφάλισης και τη σκανδάλη.

Αντικατάσταση ακροφυσίου

1. Απενεργοποιήστε τη συσκευή και ενεργοποιήστε το πιστόλι υψηλής πίεσης μέχρι να εκτονωθεί εντελώς η πίεση στη συσκευή.
2. Ασφαλίστε το πιστόλι υψηλής πίεσης, σπρώχνοντας την ασφάλεια προς τα εμπρός.
3. Αντικαταστήστε το ακροφύσιο.

Ενεργοποίηση συσκευής

1. Ρυθμίστε τον διακόπτη συσκευής στην επιθυμητή λειτουργία. Η ενδεικτική λυχνία λειτουργικής ετοιμότητας ανάβει. Η συσκευή ξεκινά για λίγο και σβήνει μόλις επιτευχθεί η πίεση λειτουργίας.

Υπόδειξη

Εάν κατά τη λειτουργία ανάψει η ενδεικτική λυχνία φοράς περιστροφής, απενεργοποιήστε αμέσως τη συσκευή και επιδιωχθείτε τη βλάβη, βλ. "Βοήθεια σε περίπτωση βλάβης".

2. Απασφαλίστε το πιστόλι υψηλής πίεσης, σπρώχνοντας την ασφάλεια προς τα πίσω. Όταν ενεργοποιείται το πιστόλι υψηλής πίεσης, η συσκευή ενεργοποιείται ξανά.

Υπόδειξη

Εάν δεν βγαίνει νερό από το ακροφύσιο υψηλής πίεσης, εξεραρώστε την αντλία. Βλέπε "Αντιμετώπιση βλαβών - Η συσκευή δεν δημιουργεί πίεση".

Ρύθμιση θερμοκρασίας καθαρισμού

- 30 °C έως 98 °C: Καθαρίστε με ζεστό νερό.
- 100 °C έως 150 °C: Καθαρίστε με ατμό.

1. Ρυθμίστε τον διακόπτη συσκευής στην επιθυμητή θερμοκρασία.
2. Στη λειτουργία με ατμό: Αντικαταστήστε το μπεκ υψηλής πίεσης (ανοξείδωτος χάλυβας) με το ακροφύσιο ατμού (ορείχαλκος) (βλ. Λειτουργία με ατμό).

Ρύθμιση πίεσης λειτουργίας και παροχής

Ρύθμιση πίεσης/ποσότητας της μονάδας άντλησης

1. Στρέψτε τη ρυθμιστική περόνη δεξιόστροφα: Αυξήστε την πίεση λειτουργίας (MAX).
2. Στρέψτε τη ρυθμιστική περόνη αριστερόστροφα: Μειώστε την πίεση λειτουργίας (MIN).

Ρυθμιστής πίεσης / ποσότητας στο πιστόλι υψηλής πίεσης

⚠ ΚΙΝΔΥΝΟΣ

Κίνδυνος από ένα χαλαρό σωλήνα ψεκασμού

Κίνδυνος τραυματισμού

Κατά τη ρύθμιση του ρυθμιστή πίεσης / ποσότητας προσέξτε να μη χαλαρώσει η βιδωτή σύνδεση του σωλήνα ψεκασμού.

Υπόδειξη

Εάν θέλετε να εργαστείτε με μειωμένη πίεση μακροπρόθεσμα, ρυθμίστε την πίεση στον έλεγχο πίεσης/ποσότητας της μονάδας αντλίας.

1. Ρυθμίστε τον διακόπτη συσκευής στους 98 °C κατ' ανώτατο όριο.
2. Ρυθμίστε την πίεση λειτουργίας στον έλεγχο πίεσης/ποσότητας της μονάδας αντλίας στη μέγιστη τιμή.
3. Ρυθμίστε την πίεση εργασίας και την παροχή, περιστρέφοντας (αδιαβάθμητα) τον ρυθμιστή πίεσης/ποσότητας στο πιστόλι υψηλής πίεσης (+/-).

Λειτουργία με απορρυπαντικό

- Χρησιμοποιήστε με συνέπεια τα απορρυπαντικά για να προστατεύσετε το περιβάλλον.

- Το απορρυπαντικό πρέπει να είναι κατάλληλο για την επιφάνεια που πρόκειται να καθαριστεί.

Υπόδειξη

Οι ενδεικτικές τιμές στον πίνακα χειρισμού αναφέρονται στη μέγιστη πίεση λειτουργίας.

Υπόδειξη

Εάν πρέπει να γίνεται αναρρόφηση απορρυπαντικού από εξωτερικό δοχείο, οδηγήστε τον σωλήνα αναρρόφησης απορρυπαντικού μέσα από την εσοχή προς τα έξω.

1. Ρυθμίστε τη συγκέντρωση του απορρυπαντικού χρησιμοποιώντας τη δοσομετρική βαλβίδα σύμφωνα με τις οδηγίες του κατασκευαστή.

Καθαρισμός

Υπόδειξη

Ο ψεκασμός με υψηλή πίεση να αρχίζει πάντα από μεγάλη απόσταση προς το αντικείμενο καθαρισμού, για να αποφεύγονται βλάβες από την υψηλή πίεση.

1. Ρυθμίστε την πίεση λειτουργίας, τη θερμοκρασία καθαρισμού και τη συγκέντρωση του απορρυπαντικού ανάλογα με την επιφάνεια που πρόκειται να καθαρίσετε.

Συνιστώμενη μέθοδος καθαρισμού

1. Διάλυση ακαθαρσιών: Ψεκάστε μικρή ποσότητα απορρυπαντικού και αφήστε το να δράσει για 1...5 λεπτά, αλλά χωρίς να στεγνώσει.
2. Αφαίρεση ακαθαρσιών: Ξεπλύνετε τη διαλυμένη βρωμιά με το πιστόλι υψηλής πίεσης.

Λειτουργία με κρύο νερό

Για την απομάκρυνση ελαφριών ρύπανσης και για ξέβγαλμα, π.χ. εξαρτήματα κήπου, βεράντα, εργαλεία.

1. Ρυθμίστε την πίεση λειτουργίας όπως απαιτείται.

Προτεινόμενες θερμοκρασίες καθαρισμού

- 30-50 °C: Ελαφρές ακαθαρσίες
- Μέχρι 60 °C: Ακαθαρσίες που περιέχουν πρωτεΐνες, π.χ. στη βιομηχανία τροφίμων
- 60-90 °C: Καθαρισμός αυτοκινήτων, μηχανημάτων
- 100-110 °C: Αφαίρεση συντηρητικού, μεγάλη λιπαρή ρύπανση
- Έως 140 °C: Απόψυξη αδρανών υλικών, μερικός καθαρισμός προσώπων

Λειτουργία με καυτό νερό

⚠ ΚΙΝΔΥΝΟΣ

Καυτό νερό

Κίνδυνος εγκαυμάτων

Αποφύγετε την επαφή με καυτό νερό.

1. Ρυθμίστε τον διακόπτη συσκευής στην επιθυμητή θερμοκρασία.

Λειτουργία με ατμό

⚠ ΚΙΝΔΥΝΟΣ

Καυτός ατμός

Κίνδυνος εγκαυμάτων

Σε θερμοκρασίες εργασίας άνω των 98 °C η πίεση λειτουργίας δεν πρέπει να υπερβεί τα 3,2 MPa (32 bar). Ως εκ τούτου, είναι σημαντικό να ληφθούν τα ακόλουθα μέτρα:

1. Αντικαταστήστε το μπεκ υψηλής πίεσης (ανοξείδωτος χάλυβας) με το ακροφύσιο ατμού (ορείχαλκος, κωδικός εξαρτήματος: βλ. τεχνικά δεδομένα).
2. Ανοίξτε τελείως τον ρυθμιστή πίεσης/ποσότητας στο πιστόλι υψηλής πίεσης, κατεύθυνση + μέχρι το τέρμα.

3. Ρυθμίστε την πίεση εργασίας στον έλεγχο πίεσης/ποσότητας της μονάδας αντλίας στην ελάχιστη τιμή.
4. Ρυθμίστε τον διακόπτη της συσκευής στους 100 °C.

Βαθμίδα Eco

Η συσκευή λειτουργεί στο πιο οικονομικό εύρος θερμοκρασιών (μέχρι 60 °C).

Διακοπή λειτουργίας

1. Ασφαλίστε το πιστόλι υψηλής πίεσης, σπρώχνοντας την ασφάλεια προς τα εμπρός.

Χρόνος ετοιμότητας

Εντός του χρόνου ετοιμότητας, η συσκευή ξεκινά όταν ανοίγει το πιστόλι υψηλής πίεσης. Η λυχνία ελέγχου ανάβει πράσινη.

Εάν το πιστόλι υψηλής πίεσης παραμένει κλειστό για 30 λεπτά, ο χρόνος ετοιμότητας λήγει. Η λυχνία ελέγχου αναβοσβήνει πράσινη.

Μετά τη λειτουργία με απορρυπαντικό

1. Ρυθμίστε στο «0» τη βαλβίδα δοσολογίας απορρυπαντικού.
2. Ρυθμίστε τον διακόπτη της συσκευής στη βαθμίδα 1 (λειτουργία με κρύο νερό).
3. Ξεπλύνετε τη συσκευή για τουλάχιστον 1 λεπτό με το πιστόλι υψηλής πίεσης ανοιχτό.

Απενεργοποίηση συσκευής

⚠ ΚΙΝΔΥΝΟΣ

Κίνδυνος από καυτό νερό ή ατμό

Κίνδυνος εγκαυμάτων

Μετά τη λειτουργία με καυτό νερό ή ατμό, πρέπει να λειτουργήσετε τη συσκευή με κρύο νερό με το πιστόλι ανοιχτό για τουλάχιστον 2 λεπτά ώστε να κρυώσει.

1. Κλείστε την παροχή νερού.
2. Ανοίξτε το πιστόλι υψηλής πίεσης.
3. Ενεργοποιήστε την αντλία με τον διακόπτη της συσκευής και αφήστε την να λειτουργήσει για 5-10 δευτερόλεπτα.
4. Κλείστε το πιστόλι υψηλής πίεσης.
5. Ρυθμίστε τον διακόπτη συσκευής στο "0/OFF".
6. Αποσυνδέστε το ηλεκτρικό φις από την τριζα μόνο με στεγνά χέρια.
7. Αποσυνδέστε την παροχή νερού.
8. Ενεργοποιήστε το πιστόλι υψηλής πίεσης μέχρι να εκτονωθεί εντελώς η πίεση στη συσκευή.
9. Ασφαλίστε το πιστόλι υψηλής πίεσης, σπρώχνοντας την ασφάλεια προς τα εμπρός.

Αντιπαγετική προστασία

ΠΡΟΣΟΧΗ

Κίνδυνος από παγετό

Καταστροφή της συσκευής από γαλαμένο νερό. Αν από τη συσκευή δεν έχει αφαιρεθεί τελείως το νερό, φυλάξτε την σε μέρος χωρίς κίνδυνο παγετού.

Στην περίπτωση συσκευών που είναι συνδεδεμένες σε καπνοδόχο, πρέπει να λάβετε υπόψη τη διείσδυση κρούου αέρα.

ΠΡΟΣΟΧΗ

Κρύος αέρας μέσα από καπνοδόχο

Κίνδυνος πρόκλησης ζημιάς

Όταν η εξωτερική θερμοκρασία πέσει κάτω από 0 °C, αποσυνδέστε τη συσκευή από την καπνοδόχο.

1. Εάν η αποθήκευση χωρίς κίνδυνο παγετού δεν είναι εφικτή θέστε τη συσκευή εντελώς εκτός λειτουργίας -εκκένωση υγρών.

Μακροχρόνια αποθήκευση

Σε περίπτωση μακροχρόνιας αποθήκευσης ή εάν δεν υπάρχει δυνατότητα φύλαξης σε χώρο που προστατεύεται από τον παγετό:

1. Αδειάστε το δοχείο απορρυπαντικού.
2. Αδειάστε το νερό.
3. Ξεπλύνετε τη συσκευή με αντιψυκτικό.

Αδειάστε το νερό

1. Ξεβιδώστε τους ελαστικούς σωλήνες παροχής νερού και υψηλής πίεσης.
2. Ξεβιδώστε τον σωλήνα τροφοδοσίας στο κάτω μέρος του λέβητα και αφήστε τη θερμαντική σερπαντίνα να αδειάσει.
3. Αφήστε τη συσκευή να λειτουργήσει έως 1 λεπτό μέχρι η αντλία και οι σωλήνες να αδειάσουν.

Ξέπλυμα συσκευής με αντιψυκτικό

Υπόδειξη

Λάβετε υπόψη τις οδηγίες χειρισμού του κατασκευαστή του αντιψυκτικού μέσου.

1. Προσθέστε στο δοχείο πλυντήρα κάποιο διαθέσιμο αντιψυκτικό μέσο.
2. Ενεργοποιήστε τη συσκευή (χωρίς καυστήρα) και αφήστε τη να λειτουργήσει μέχρι να ξεπλυθεί εντελώς.

Έτσι επιτυγχάνεται επίσης και κάποια αντιδιαβρωτική προστασία.

Μεταφορά

ΠΡΟΣΟΧΗ

Ακατάλληλη μεταφορά με περνοφόρο όχημα

Κίνδυνος πρόκλησης ζημιών

Κατά τη μεταφορά με περνοφόρο προσέξτε τον προσανατολισμό της συσκευής.

Εικόνα Κ

ΠΡΟΣΟΧΗ

Λανθασμένη μεταφορά

Κίνδυνος πρόκλησης ζημιών

Προστατεύστε τη σκανδάλη του πιστολιού υψηλής πίεσης από ζημιές.

⚠ ΠΡΟΣΟΧΗ

Μη τήρηση των οδηγιών σχετικά με το βάρος

Κίνδυνος τραυματισμού και πρόκλησης ζημιών

Κατά τη μεταφορά προσέξτε το βάρος του μηχανήματος.

1. Κατά τη μεταφορά με οχήματα στερεώστε τη συσκευή σύμφωνα με τις ισχύουσες οδηγίες ώστε να μην γλιστρήσει και να μην πέσει.

Αποθήκευση

⚠ ΠΡΟΣΟΧΗ

Μη τήρηση των οδηγιών σχετικά με το βάρος

Κίνδυνος τραυματισμού και πρόκλησης ζημιών

Κατά την αποθήκευση προσέξτε το βάρος της συσκευής.

Φροντίδα και συντήρηση

⚠ ΚΙΝΔΥΝΟΣ

Ακούσια ενεργοποίηση της συσκευής, επαφή με

εξαρτήματα που διαρρέονται από ρεύμα

Κίνδυνος τραυματισμού, κίνδυνος ηλεκτροπληξίας

Πριν από τις εργασίες στη συσκευή, απενεργοποιήστε τη συσκευή.

Αποσυνδέστε το φως από την πρίζα.

1. Κλείστε την παροχή νερού.
2. Ανοίξτε το πιστόλι υψηλής πίεσης.

3. Ενεργοποιήστε την αντλία με τον διακόπτη της συσκευής και αφήστε την να λειτουργήσει για 5-10 δευτερόλεπτα.
4. Κλείστε το πιστόλι υψηλής πίεσης.
5. Ρυθμίστε τον διακόπτη συσκευής στο "0/OFF".
6. Αποσυνδέστε το ηλεκτρικό φως από την πρίζα μόνο με στεγνά χέρια.
7. Αποσυνδέστε την παροχή νερού.
8. Ενεργοποιήστε το πιστόλι υψηλής πίεσης μέχρι να εκπολυθεί εντελώς η πίεση στη συσκευή.
9. Ασφαλίστε το πιστόλι υψηλής πίεσης, σπρώχνοντας την ασφάλεια προς τα εμπρός.
10. Αφήστε τη συσκευή να κρυώσει.

Κάθε εβδομάδα

ΠΡΟΣΟΧΗ

Κίνδυνος ζημιών λόγω γαλακτώδους λαδιού!

Η λειτουργία με γαλακτώδες λάδι μπορεί να προκαλέσει βλάβη της συσκευής.

Εάν το λάδι είναι γαλακτώδες, ενημερώστε αμέσως την εξουσιοδοτημένη εξυπηρέτηση πελατών.

1. Καθαρίστε το λεπτό φίλτρο.
2. Καθαρίστε το φίλτρο καυσίμου.
3. Ελέγξτε τη στάθμη λαδιού.

Κάθε μήνα

1. Καθαρίζετε το φίλτρο στον σωλήνα αναρρόφησης απορρυπαντικού.

Κάθε 500 ώρες λειτουργίας, τουλάχιστον κάθε χρόνο

1. Αντικαταστήστε το λάδι.
2. Αναθέστε τη συντήρηση της συσκευής σε εξουσιοδοτημένο συνεργείο.

Επαναλαμβανόμενο το αργότερο κάθε 5 χρόνια

1. Εκτελέστε μια δοκιμή πίεσης σύμφωνα με τις προδιαγραφές του κατασκευαστή.

Τοποθέτηση εφεδρικού λάστιχου υψηλής πίεσης (μόνο HDS...XA)

⚠ ΠΡΟΕΙΔΟΠΟΙΗΣΗ

Κίνδυνος τραυματισμού

Το καρούλι μπορεί απροσδόκητα να στρέφεται πολύ γρήγορα, όταν λυθεί η ασφάλεια.

Ακολουθήστε προσεκτικά τα παρακάτω βήματα και στερεώστε το καρούλι, όπως περιγράφεται.

Υπόδειξη

Για αυτήν τη συσκευή κατάλληλοι είναι μόνο ελαστικοί σωλήνες υψηλής πίεσης στην έκδοση "Ultra Guard".

1. Με ένα ίσιο λεπτό κατασβίδι ανασηκώστε το καπάκι στο καρούλι του ελαστικού σωλήνα.

Εικόνα Μ

2. Ξετυλίξτε εντελώς τον ελαστικό σωλήνα υψηλής πίεσης από το τύμπανο.
3. Τοποθετήστε ένα εξαγωνικό κλειδί Allen No 10 μέσω του εξαγωνικού ανοίγματος στο περιβλήμα. Εισάγετε το κλειδί μέχρι να μπλοκάρει το καρούλι.

Εικόνα Ν

Εικόνα Ο

4. Ξεβιδώστε 2 βίδες.

Εικόνα Ρ

5. Αφαιρέστε το πώμα από τον ελαστικό σωλήνα υψηλής πίεσης.
6. Τραβήξτε προς τα έξω το άγκιστρο ασφαλείας.

Εικόνα Q

7. Αποσυνδέστε τον ελαστικό σωλήνα υψηλής πίεσης από την υποδοχή.

- Περάστε τον νέο ελαστικό σωλήνα υψηλής πίεσης μέσα από τα ράουλα οδήγησης και συνδέστε τον στην αντίστοιχη υποδοχή. Προσέχετε τη φορά περιστροφής του καρουλιού.
- Συνδέστε τα άγκιστρα ασφαλείας στην υποδοχή ελαστικού σωλήνα.
Εικόνα R
- Ελέγξτε αν όλες οι ροδέλες εφαρμόζουν πίσω από τα άγκιστρα ασφαλείας.
- Τοποθετήστε το πώμα στο άλλο άκρο του ελαστικού σωλήνα υψηλής πίεσης. Η απόσταση από το άκρο του ελαστικού σωλήνα θα πρέπει να είναι περίπου 1 m (από το πιστόλι υψηλής πίεσης).
- Συνδέστε τη συσκευή στις παροχές νερού και ρεύματος, θέστε την σε λειτουργία και ελέγξτε τη σύνδεση ως προς τη στεγανότητα.
- Τεντώστε τον ελαστικό σωλήνα και κρατήστε τον τεντωμένο. Ενόσω ο ελαστικός σωλήνας είναι τεντωμένος, βγάλτε έξω το εξαγωγικό κλειδί Άλλεν.
- Απασφαλίστε το καρούλι τραβώντας από τον ελαστικό σωλήνα υψηλής πίεσης και αφήστε τον ελαστικό σωλήνα σιγά σιγά να τυλιχτεί. Ελέγχετε την ταχύτητα τυλίγματος, κρατώντας τον ελαστικό σωλήνα.
- Τοποθετήστε ξανά το καπάκι.

Καθαρισμός λεπτού φίλτρου

- Εκτονώστε την πίεση στη συσκευή.
- Ξεβιδώστε το λεπτό φίλτρο από την κεφαλή της αντλίας.
- Αποσυρμαολογήστε το λεπτό φίλτρο και βγάλτε το στοιχείο φίλτρου.
- Καθαρίστε το στοιχείο φίλτρου με καθαρό νερό ή πεπιεσμένο αέρα.
- Τοποθετήστε μαζί με αντίστροφη σειρά.

Σφάλμα	Αιτία	Αντιμετώπιση
Η ενδεικτική λυχνία φοράς περιστροφής αναβοσβήνει (μόνο 3-φασικές συσκευές)		1. Αλλάξτε τους πόλους στο βύσμα συσκευής. Εικόνα L
Η ενδεικτική λυχνία ετοιμότητας σβήνει ή η συσκευή δεν λειτουργεί	Δεν υπάρχει ηλεκτρική τάση	1. Ελέγξτε την ηλεκτρική σύνδεση και το ηλεκτρικό καλώδιο.
Η ενδεικτική λυχνία Σέρβις αναβοσβήνει 1x	Έλλειψη νερού	1. Ελέγξτε τη σύνδεση νερού και τους σωλήνες τροφοδοσίας.
	Διαρροή στο σύστημα υψηλής πίεσης	1. Ελέγξτε τη στεγανότητα του συστήματος υψηλής πίεσης και των συνδέσεων.
Η ενδεικτική λυχνία Σέρβις αναβοσβήνει 2x	Σφάλμα στην τάση τροφοδοσίας ή πολύ μεγάλη κατανάλωση ρεύματος κινητήρα	1. Ελέγξτε την ηλεκτρική σύνδεση και τις ηλεκτρικές ασφάλειες. 2. Ενημερώστε κάποιο εξουσιοδοτημένο συνεργείο.
Η ενδεικτική λυχνία Σέρβις αναβοσβήνει 3x	Υπερφόρτωση/υπερθέρμανση κινητήρα	1. Ρυθμίστε τον διακόπτη συσκευής στο "0/OFF". 2. Αφήστε τη συσκευή να κρυώσει. 3. Ενεργοποιήστε τη συσκευή.
	Το σφάλμα εμφανίζεται επανειλημμένα	1. Ενημερώστε κάποιο εξουσιοδοτημένο συνεργείο.
Η ενδεικτική λυχνία Σέρβις αναβοσβήνει 4x	Ενεργοποιήθηκε ο περιοριστής θερμοκρασίας καυσαερίων	1. Ρυθμίστε τον διακόπτη συσκευής στο "0/OFF". 2. Αφήστε τη συσκευή να κρυώσει. 3. Ενεργοποιήστε τη συσκευή.
	Το σφάλμα εμφανίζεται επανειλημμένα	1. Ενημερώστε κάποιο εξουσιοδοτημένο συνεργείο.

Καθαρισμός φίλτρου καυσίμου

- Χτυπήστε το φίλτρο καυσίμου. Το καύσιμο δεν πρέπει να καταλήγει στο περιβάλλον.

Καθαρισμός φίλτρου στον ελαστικό σωλήνα αναρρόφησης απορρυπαντικού

- Τραβήξτε έξω το στόμιο αναρρόφησης απορρυπαντικού.
- Καθαρίστε το φίλτρο με νερό.
- Τοποθετήστε πάλι το φίλτρο.

Αντικατάσταση λαδιού

Για τον τύπο και την ποσότητα λαδιού βλ. Τεχνικά στοιχεία.

- Ετοιμάστε ένα δοχείο συλλογής για τουλάχιστον 1 λίτρο λάδι.
- Λύστε την τάπα αποστράγγισης λαδιού.
- Αδειάστε το λάδι στο δοχείο συλλογής.

Υπόδειξη

Η απόσυρση του χρησιμοποιημένου λαδιού πρέπει να γίνεται με οικολογικό τρόπο ή σε ειδικές εγκαταστάσεις συλλογής αποβλήτων.

- Σφίξτε ξανά την τάπα αποστράγγισης λαδιού.
- Προσθέστε αργά λάδι μέχρι την ένδειξη "MAX". Οι φυσικές αέρα πρέπει να μπορούν να διαφεύγουν.

Αντιμετώπιση βλαβών

⚠ ΚΙΝΔΥΝΟΣ

Ακούσια ενεργοποίηση της συσκευής, επαφή με εξαρτήματα που διαρρέονται από ρεύμα
Κίνδυνος τραυματισμού, κίνδυνος ηλεκτροπληξίας
Πριν από τις εργασίες στη συσκευή, απενεργοποιήστε τη συσκευή.
Αποσυνδέστε το φως από την πρίζα.

Σφάλμα	Αιτία	Αντιμετώπιση
Η ενδεικτική λυχνία Σέρβις αναβοσβήνει 5x	Έχει κολλήσει ο διακόπτης γλωττίδας στο σύστημα έλλειψης νερού ή το μαγνητικό έμβολο	1. Ενημερώστε κάποιο εξουσιοδοτημένο συνεργείο.
Η ενδεικτική λυχνία Σέρβις αναβοσβήνει 6x	Ο αισθητήρας φλόγας απενεργοποίησε τον καυστήρα	1. Ενημερώστε κάποιο εξουσιοδοτημένο συνεργείο.
Η ενδεικτική λυχνία καυσίμου ανάβει	Το ρεζερβουάρ καυσίμου είναι άδειο	1. Γεμίστε με καύσιμο.
Η ενδεικτική λυχνία φροντίδας συστήματος ανάβει	Το δοχείο φροντίδας του συστήματος είναι άδειο	1. Γεμίστε το δοχείο φροντίδας συστήματος.
Η ενδεικτική λυχνία απορρυπαντικού ανάβει	Το δοχείο απορρυπαντικού είναι άδειο	1. Γεμίστε με απορρυπαντικό.
Η συσκευή δεν παράγει πίεση	Αέρας στο σύστημα	1. Εξαέρωση αντλίας: a Ρυθμίστε στο «0» τη βαλβίδα δοσολογίας απορρυπαντικού. b Με το πιστόλι υψηλής πίεσης ανοικτό, ενεργοποιήστε και απενεργοποιήστε τη συσκευή πολλές φορές χρησιμοποιώντας τον διακόπτη συσκευής. c Με ανοικτό το πιστόλι υψηλής πίεσης ανοίξτε και κλείστε τον ρυθμιστή πίεσης/ ποσότητας της μονάδας άντλησης. Υπόδειξη <i>Εάν αποσυνδέσετε τον ελαστικό σωλήνα υψηλής πίεσης από την υποδοχή υψηλής πίεσης η διαδικασία εξαέρωσης επιταχύνεται.</i>
	Η πίεση έχει ρυθμιστεί στο MIN	1. Ρυθμίστε την πίεση στην τιμή MAX.
	Λερωμένο λεπτό φίλτρο	1. Καθαρίστε το λεπτό φίλτρο, ή αντικαταστήστε εάν είναι απαραίτητο.
	Ελάχιστη παροχή νερού	1. Ελέγξτε την ποσότητα παροχής νερού (βλ. Τεχνικά στοιχεία).
Συσκευή με διαρροή, νερό στάζει κάτω από τη συσκευή	Διαρροή αντλίας	1. Εάν υπάρχει σημαντική διαρροή, αναθέστε τον έλεγχο στεγανότητας σε εξουσιοδοτημένο συνεργείο. Υπόδειξη <i>Επιτρέπονται 3 σταγόνες / λεπτό.</i>
Με κλειστό το πιστόλι υψηλής πίεσης η συσκευή ενεργοποιείται και απενεργοποιείται συνεχώς	Διαρροή στο σύστημα υψηλής πίεσης	1. Ελέγξτε τη στεγανότητα του συστήματος υψηλής πίεσης και των συνδέσεων.
Η συσκευή δεν κάνει αναρρόφηση απορρυπαντικού		1. Αφήστε τη συσκευή να λειτουργήσει με ανοικτή τη δοσομετρική βαλβίδα απορρυπαντικού και κλειστή την παροχή νερού, έως ότου γίνει πλήρης αναρρόφηση στο δοχείο πλωτήρα και η πίεση πέσει στο "0". 2. Ανοίξτε πάλι την παροχή νερού.
	Εάν η αντλία συνεχίσει να μην αναρροφά απορρυπαντικό, αυτό μπορεί να οφείλεται στις ακόλουθες αιτίες Βρώμικο φίλτρο στον σωλήνα αναρρόφησης απορρυπαντικού	1. Καθαρίστε το φίλτρο.
	Κολλημένη βαλβίδα αντεπιστροφής	1. Αφαιρέστε τον σωλήνα απορρυπαντικού και λύστε τη βαλβίδα αναστροφής με ένα αβλύ αντικείμενο.

Σφάλμα	Αιτία	Αντιμετώπιση
Ο καυστήρας δεν ανάβει	Το ρεζερβουάρ καυσίμου είναι άδειο	1. Γεμίστε με καύσιμο.
	Έλλειψη νερού	1. Ελέγξτε τη σύνδεση νερού και τους σωλήνες τροφοδοσίας.
	Βρώμικο φίλτρο καυσίμου	1. Αλλάξτε το φίλτρο καυσίμου.
	Δεν υπάρχει σπινθήρας ανάφλεξης	1. Αν κατά τη λειτουργία δεν είναι ορατός σπινθήρας ανάφλεξης στον γυάλινο δείκτη, αναθέστε τον έλεγχο της συσκευής σε εξουσιοδοτημένο συνεργείο.
Κατά τη λειτουργία με καυτό νερό η ρυθμισμένη θερμοκρασία δεν επιτυγχάνεται	Πολύ υψηλή πίεση λειτουργίας/παροχή	1. Μειώστε την πίεση λειτουργίας / την παροχή στον ρυθμιστή πίεσης/ποσότητας της μονάδας άντλησης.
	Καπνισμένη θερμαντική σερπαντίνα	1. Για αφαίρεση της αιθάλης δώστε τη συσκευή σε εξουσιοδοτημένο συνεργείο.

Υπηρεσία εξυπηρέτησης πελατών

Εάν δε διορθωθεί η βλάβη, πρέπει να γίνει έλεγχος της συσκευής από την υπηρεσία εξυπηρέτησης πελατών.

Εγγύηση

Σε κάθε χώρα ισχύουν οι όροι εγγύησης οι οποίοι εκδίδονται από την αρμόδια εταιρεία διανομής μας. Τυχόν βλάβες στη συσκευή σας επιδιορθώνονται από εμάς χωρίς χρέωση εντός της προθεσμίας εγγύησης, εφόσον οφείλονται σε σφάλμα υλικού ή κατασκευής. Σε περίπτωση εγγύησης απευθυνθείτε στον προμηθευτή σας ή στο πλησιέστερο εξουσιοδοτημένο συνεργείο, προσκομίζοντας το παραστατικό της αγοράς. (για διευθύνσεις βλέπε την πίσω σελίδα)
Περαιτέρω πληροφορίες για την εγγύηση (εάν υπάρχουν) θα βρείτε στην καρτέλα σέρβις της τοπικής ιστοσελίδας της Kärcher στην ενότητα "Downloads".

Δήλωση συμμόρφωσης ΕΕ

Με την παρούσα δηλώνουμε ότι το προϊόν που αναφέρεται παρακάτω συμμορφώνεται με τις σχετικές διατάξεις των οδηγιών και κανονισμών που παρατίθενται. Σε περίπτωση τροποποίησης της μηχανής που δεν έχει συμφωνηθεί με εμάς, αυτή η δήλωση ακυρώνεται.

Προϊόν: Συσκευή καθαρισμού υψηλής πίεσης

Τύπος: 1.174-xxx

Τύπος:

Ευρωπαϊκές οδηγίες και κανονισμοί

2000/14/ΕΚ

2006/42/ΕΚ (+2009/127/ΕΚ)

2014/30/ΕΕ

2014/53/ΕΕ

2014/68/ΕΥ

2011/65/ΕΕ

2009/125/ΕΚ

**Κανονισμός(οί) σε εφαρμογή
(ΕΕ) 2019/1781**

Κατηγορία της υπομονάδας

II

Διαδικασίες συμμόρφωσης

Μονάδα Η

Θερμαντική σερπαντίνα

Εκτίμηση συμμόρφωσης μονάδας Η

Μπλοκ ελέγχου

Εκτίμηση συμμόρφωσης μονάδας Η

Διάφοροι αγωγοί

Εκτίμηση συμμόρφωσης Άρθ. 4 Παρ. 3

Εφαρμοζόμενα εναρμονισμένα πρότυπα

EN 60335-1

EN 60335-2-79

EN 55014-1: 2017 + A11: 2020

EN 55014-2: 2015

EN 61000-3-2: 2014

EN IEC 63000: 2018

EN 62233: 2008

EN 61000-3-3: 2013

EN 61000-3-11: 2000

Εφαρμοσμένες προδιαγραφές:

AD 2000 βάσει του

TRD 801 βάσει του

Όνομα κοινοποιημένου φορέα:

Για 2014/68/ΕΕ

TÜV Rheinland Industrie Service GmbH

Am Grauen Stein

51105 Köln

Κωδικός 0035

Αρ. πιστοποιητικού:

Εφαρμοζόμενη διαδικασία αξιολόγησης συμμόρφωσης

2000/14/ΕΚ: Παράρτημα V

Στάθμη ηχητικής ισχύος dB(A)

HDS 8/18-4

Μετρημένη: 90

Εγγυημένη: 93

HDS 9/17-4

Μετρημένη: 90

Εγγυημένη: 94

Όνομα και διεύθυνση

Υπεύθυνος τεχνικού φακέλου:

S. Reiser

Alfred Kärcher SE & Co. KG

Alfred-Kärcher-Str. 28 - 40

71364 Winnenden (Germany)

Τηλ.: +49 7195 14-0

Φαξ: +49 7195 14-2212



H. Jenner

Chairman of the Board of Management



S. Reiser

Manager Regulatory Affairs & Certification

Winnenden, 2024/07/01

Οι υπογράφοντες ενεργούν κατ' εντολή και με εξουσιοδότηση από το διοικητικό συμβούλιο.

Alfred Kärcher SE & Co. KG

Alfred-Kärcher-Str. 28 - 40

71364 Winnenden (Germany)

Τηλ.: +49 7195 14-0

Φαξ: +49 7195 14-2212

Τεχνικά χαρακτηριστικά

		HDS 8/18-4 C	HDS 8/18-4 CXA	HDS 9/17-4 C	HDS 9/17-4 CXA
Ηλεκτρική σύνδεση					
Τάση δικτύου	V	400	400	400	400
Φάση	~	3	3	3	3
Συχνότητα δικτύου	Hz	50	50	50	50
Τύπος προστασίας		IPX5	IPX5	IPX5	IPX5
Κατηγορία προστασίας		I	I	I	I
Ισχύς σύνδεσης	kW	6,0	6,0	6,5	6,5
Ασφάλεια δικτύου (με χρονοκαυστήρηση)	A	16	16	16	16
Μέγιστη επιτρεπτή εμπέδηση δικτύου	Ω				tbd
Σύνδεση νερού					
Πίεση παροχής (μέγ.)	MPa (bar)	1 (10)	1 (10)	1 (10)	1 (10)
Θερμοκρασία παροχής (μέγ.)	°C	30	30	30	30
Ποσότητα παροχής (ελάχ.)	l/h (l/min)	1000(13,7)	1000 (16,7)	1100 (18,3)	1100 (18,3)
Ύψος αναρρόφησης (μέγ.)	m	0,5	0,5	0,5	0,5
Στοιχεία ισχύος συσκευής					
Παροχή, νερό	l/h (l/min)	300-800 (5,0-13,3)	300-800 (5,5-13,3)	340-900 (5,7-15)	340-900 (5,7-15)
Πίεση λειτουργίας νερού με πρότυπο ακροφύσιο	MPa (bar)	3-18 (30-180)	3-18 (30-180)	3-17 (30-170)	3-17 (30-170)
Βαλβίδα ασφαλείας υπερβολικής πίεσης λειτουργίας (μέγιστη)	MPa (bar)	22 (220)	22 (220)	22 (220)	22 (220)
Απόρριψη λειτουργίας ατμού	l/h (l/min)	340 (5,7)	340 (5,7)	340 (5,7)	340 (5,7)
Λειτουργία πίεσης ατμού με ακροφύσιο ατμού (μέγ.)	MPa (bar)	3,2 (32)	3,2 (32)	3,2 (32)	3,2 (32)
Τμήμα-αριθ. ακροφύσιο ατμού		2.114-002.0	2.114-002.0	2.114-004.0	2.114-004.0
Θερμοκρασία λειτουργίας ζεστού νερού (μέγιστη)	°C	98	98	98	98
Λειτουργία ατμού θερμοκρασίας εργασίας	°C	155	155	155	155
Παροχή, απορρυπαντικό	l/h (l/min)	51 (0,85)	51 (0,85)	50 (0,83)	50 (0,83)
Απόδοση καυστήρα	kW	61	61	69	69
Χρήση πετρελαίου κίνησης (μέγ.)	kg/h	5,2	5,2	5,8	5,8
Δύναμη οπισθοδρόμησης του πιστολιού υψηλής πίεσης	N	42	42	46	46
Μέγεθος του βασικού ακροφυσίου		43	43	50	50
Διαστάσεις και βάρη					
Τυπικό βάρος λειτουργίας	kg	130	138	134	141
Μήκος x πλάτος x ύψος	mm	1060 x 650 x 920	1060 x 650 x 920	1060 x 650 x 920	1060 x 650 x 920
Δεξαμενή καυσίμου	l	15	15	15	15
Δοχείο απορρυπαντικού	l	10	10	10	10
Αντλία υψηλής πίεσης					
Ποσότητα λαδιού	l	0,46	0,46	0,47	0,47
Είδος λαδιού		SAE90	SAE90	SAE90	SAE90
Καυστήρας					
Καύσιμο		Πετρέλαιο θέρμανσης EL ή ντίζελ	Πετρέλαιο θέρμανσης EL ή ντίζελ	Πετρέλαιο θέρμανσης EL ή ντίζελ	Πετρέλαιο θέρμανσης EL ή ντίζελ
Μετρημένες τιμές κατά EN 60335-2-79					
Στάθμη ηχητικής πίεσης L _{PA}	dB(A)	74	75	77	77
Αβεβαιότητα K _{PA}	dB(A)	3	3	3	3
Στάθμη ηχητικής ισχύος L _{WA} + Αβεβαιότητα K _{WA}	dB(A)	93	93	94	94
Τιμή δονήσεων χεριού-βραχίονα	m/s ²	3,2	4,1	5,4	4,6
Αβεβαιότητα K	m/s ²	0,8	0,9	1	1



Λόγος εξαίρεσης σύμφωνα με τον κανονισμό (ΕΕ) 2019/1781 Παράρτημα Ι Τμήμα 2 (12): j)

Με την επιφύλαξη τεχνικών αλλαγών.

Содержание

Общие указания.....	265
Указания по технике безопасности	265
Предохранительные устройства.....	265
Защита окружающей среды.....	266
Использование по назначению	266
Принадлежности и запасные части.....	266
Комплект поставки.....	267
Обзор устройства.....	267
Ввод в эксплуатацию	267
Управление	269
Транспортировка.....	271
Хранение	271
Уход и техническое обслуживание	271
Помощь при неисправностях	273
Гарантия	275
Декларация о соответствии стандартам ЕС....	276
Технические характеристики	276

Общие указания

  Перед первым применением устройства ознакомьтесь с данной оригинальной инструкцией по эксплуатации и прилагаемыми указаниями по технике безопасности. Действовать в соответствии с ними.

Сохранять обе брошюры для дальнейшего пользования или для следующего владельца.

- Несоблюдение инструкции по эксплуатации и указаний по технике безопасности может привести к повреждению устройства и опасности травмирования оператора и других лиц.
- При обнаружении транспортных повреждений сразу проинформировать торгового представителя.
- При распаковке устройства проверить его комплектность и целостность. Комплект поставки см. на рисунке А.
- При эксплуатации на высоте около 800 м над уровнем моря обратиться к своему дилеру, чтобы отрегулировать настройку горелки на высоту и пониженное содержание кислорода.

Указания по технике безопасности

Относительно устройства действуют следующие правила техники безопасности:

- Соблюдать соответствующие национальные нормы законодательства в отношении жидкостных струйных аппаратов.
- Соблюдать соответствующие национальные правила техники безопасности согласно законодательству. Регулярно проверять работу жидкостных струйных аппаратов и результат проверки оформлять в письменном виде.
- Помнить, что нагреватель устройства представляет собой топочное устройство. Необходимо регулярно проверять топочные установки в соответствии с национальными нормами законодательства.
- Согласно действующим национальным положениям при промышленном использовании данное устройство должно вводиться в эксплуатацию квалифицированным

специалистом. Специалисты компании KÄRCHER уже осуществили процесс первого ввода в эксплуатацию и задокументировали этот процесс. Документацию можно получить, отправив запрос партнеру компании KÄRCHER.

- При запросе документации следует указать номер детали и заводской номер устройства.
- Обращаем внимание на то, что согласно действующим национальным положениям устройство должно периодически проверяться квалифицированным специалистом. Для этого следует обратиться к партнеру компании KÄRCHER.
- Запрещается производить какие-либо изменения устройства и принадлежностей.

Символы на устройстве

	Не направлять струю воды под высоким давлением на людей, животных, включенное электрическое оборудование или на само устройство. Защищать устройство от мороза.
	Опасность из-за электрического напряжения. Работы с электрической системой могут выполнять только квалифицированные электрики или уполномоченный персонал.
	Согласно действующим предписаниям устройством запрещается эксплуатировать без системного разделителя в хозяйственно-питьевой водопроводной сети. Убедиться, что подключение к домашней водопроводной системе, к которой подсоединен моющий аппарат высокого давления, оснащено системным разделителем в соответствии с EN 12729, тип ВА. Вода, прошедшая через системный разделитель, считается непригодной для питья. Системный разделитель всегда подключать к системе водоснабжения, не разрешается подключать его напрямую к устройству.



Опасность для здоровья из-за токсичных отработавших газов. Не вдыхать отработавшие газы.



Опасность ожогов от горячие поверхности.



Код для информации

Предохранительные устройства

Предохранительные устройства служат для защиты пользователя. Их запрещается отключать или шунтировать.

Перепускной клапан с 2 манометрическими выключателями

- При снижении расхода воды на головке насоса или с помощью регулятора давления и расхода на пистолете высокого давления открывается перепускной клапан и часть объема воды возвращается в линию всасывания насоса.
- Если пистолет высокого давления закрывается, и вся вода возвращается к всасывающей стороне насоса, манометрический выключатель на перепускном клапане отключает насос.
- При повторном открывании пистолета высокого давления манометрический выключатель, установленный в головке цилиндра, снова включает насос.
- Перепускной клапан отрегулирован и опломбирован на заводе. Настройка производится сервисной службой.

Предохранительный клапан

- Предохранительный клапан открывается в случае неисправности перепускного клапана или манометрического выключателя.
- Предохранительный клапан настроен и опломбирован на заводе. Настройка производится сервисной службой.

Устройство предохранения от отсутствия воды

Устройство предохранения от отсутствия воды препятствует включению горелки при недостатке воды.

Ограничитель температуры отработавших газов

Ограничитель температуры отработавших газов отключает устройство при достижении слишком высокой температуры отработавших газов.

Защита окружающей среды



Упаковочные материалы поддаются вторичной переработке. Упаковку необходимо утилизировать без ущерба для окружающей среды.



Электрические и электронные устройства часто содержат ценные материалы, пригодные для вторичной переработки, и зачастую такие компоненты, как батареи, аккумуляторы или масло, которые при неправильном обращении или ненадлежащей утилизации представляют потенциальную опасность для здоровья и окружающей среды. Тем не менее, данные компоненты необходимы для правильной работы устройства. Устройства, обозначенные этим символом, запрещено утилизировать вместе с бытовыми отходами.

Указания по компонентам (REACH)

Для получения актуальной информации о компонентах см. www.kaercher.de/REACH

Дополнительная информация об охране окружающей среды

Не допускать попадания моторного масла, мазута, дизельного топлива и бензина в окружающую среду. Беречь почву и утилизировать отработанное масло, не нанося ущерба окружающей среде.

Использование по назначению

Устройство предназначено только для очистки машин, автомобилей, строений, инструментов, фасадов, террас и садово-огородного инвентаря.

⚠ ОПАСНОСТЬ

Использование на автозаправочных станциях или в других опасных зонах

Опасность травмирования
Соблюдайте соответствующие правила техники безопасности!

Примечание

Не допускать попадания содержащих минеральное масло сточных вод в почву, водоемы или канализацию. Производите мойку двигателя или днища только в подходящих местах, оборудованных маслоотделителем.

Пределные значения для водоснабжения

ВНИМАНИЕ

Загрязненная вода

Преждевременный износ или отложения в устройстве

Для эксплуатации устройства использовать только чистую или оборотную воду, которая не превышает предельных значений.

Для водоснабжения применяются следующие предельные значения:

- Значение pH: 6,5-9,5
- Электропроводность: электропроводность чистой воды + 1200 мкСм/см, макс. электропроводность 2000 мкСм/см
- Осаждаемые вещества (объем пробы 1 л, время осаждения 30 минут) < 0,5 мг/л
- Фильтруемые вещества: < 50 мг/л, небразивные вещества
- Углеродороды: < 20 мг/л
- Хлорид: < 300 мг/л
- Сульфат: < 240 мг/л
- Кальций: < 200 мг/л
- Общая жесткость: < 28 °dH, < 50° TH, < 500 ppm (мг CaCO₃/л)
- Железо: < 0,5 мг/л
- Марганец: < 0,05 мг/л
- Медь: < 2 мг/л
- Активный хлор: < 0,3 мг/л
- Без неприятных запахов

Принадлежности и запасные части

Примечание

При подключении устройства к дымовой трубе или если устройство устанавливается скрытно, мы рекомендуем установить контроллер наличия пламени (опция).

Использовать только оригинальные принадлежности и запасные части. Только они гарантируют безопасную и бесперебойную работу устройства.

Для получения информации о принадлежностях и запчастях см. www.kaercher.com.

Комплект поставки

Комплектация устройства указана на упаковке. При распаковке устройства проверить комплектацию. При обнаружении недостающих принадлежностей или повреждений, полученных во время транспортировки, следует уведомить торговую организацию, продавшую устройство.

Обзор устройства

Описание устройства

Рисунок А

Рисунок В

- ① Регулятор давления/количества насосного узла
- ② Манометр
- ③ Держатель для струйной трубки
- ④ Средство для ухода за системой RM 110/RM 111
- ⑤ Патрубок для подвода воды
- ⑥ Переходник патрубка для подвода воды
- ⑦ Шланг высокого давления EASY!Lock
- ⑧ Струйная трубка EASY!Lock
- ⑨ Сопло высокого давления (нержавеющая сталь)
- ⑩ Патрубок высокого давления EASY!Lock
- ⑪ Подвод электричества
- ⑫ Ступенчатое углубление
- ⑬ Сумка для инструментов
- ⑭ Предохранительный рычаг
- ⑮ Спусковой рычаг
- ⑯ Предохранительный фиксатор высоконапорного пистолета
- ⑰ Высоконапорный пистолет EASY!Force
- ⑱ Регулировка давления/объема на пистолете высокого давления
- ⑲ Сетчатый топливный фильтр
- ⑳ Заливное отверстие для моющего средства
- ㉑ Наливная горловина для топлива
- ㉒ Дозирующий клапан моющего средства
- ㉓ Панель управления
- ㉔ Соединительный шланг барабана для шланга (только HDS CXA)
- ㉕ Фирменная табличка
- ㉖ Барабан для шланга (только HDS CXA)
- ㉗ Рукоятка
- ㉘ Замок капота
- ㉙ Крышка устройства
- ㉚ Горелка
- ㉛ Место для хранения струйной трубки
- ㉜ Фильтр тонкой очистки (вода)
- ㉝ Масляный бак

- ⑳ Резьбовая пробка маслосливного отверстия
- ㉑ Бак с поплавком
- ㉒ Всасывающий шланг для моющего средства с фильтром
- ㉓ Топливный фильтр
- ㉔ Зажим
- ㉕ Шланг (система эластичного демпфирования) устройства предохранения от отсутствия воды
- ㉖ Устройство предохранения от отсутствия воды

Панель управления

Рисунок С

0 = выкл.

- ① Выключатель устройства
- ② Режим работы: с холодной водой
- ③ Режим работы: с горячей водой (e = режим Eco, горячая вода макс. 60 °C)
- ④ Режим работы: с паром
- ⑤ QR-код для информации
- ⑥ Контрольная лампа «Направление вращения»
- ⑦ Контрольная лампа «Сервис»
- ⑧ Контрольная лампа «Эксплуатационная готовность»
- ⑨ Контрольная лампа «Топливо»
- ⑩ Контрольная лампа «Системный уход»

Цветовая маркировка

- Элементы управления для процесса очистки имеют желтый цвет.
- Элементы управления для технического и сервисного обслуживания выполнены серым цветом.

Ввод в эксплуатацию

⚠ ПРЕДУПРЕЖДЕНИЕ

Поврежденные компоненты

Опасность травмирования

Проверьте состояние устройства, принадлежностей, подвода и соединений. Если состояние не идеально, использовать устройство запрещено.

1. Зафиксировать стояночный тормоз.

Установка рукоятки

1. Установить рукоятку, соблюдая момент затяжки болтов (6,5-7,0 Нм).

Рисунок D

Установка сумки для инструмента (только HDS C)

1. Навесить сумку для инструмента на верхние фиксирующие выступы устройства.

Рисунок E

2. Сложить сумку для инструмента вниз и зафиксировать.
3. Закрепить сумку для инструмента двумя болтами (момент затяжки: 6,5-7,0 Нм).

Примечание

Два болта останутся.

Установка высоконапорного пистолета, распылительной трубки, сопла и шланга высокого давления

Устройство с системой ANTI!Twist: Закрепить патрубком шланга высокого давления на высоконапорном пистолете.

Примечание

Система EASY!Lock быстро и надежно соединяет компоненты всего за один оборот резьбовой части.

1. Соединить струйную трубку с высоконапорным пистолетом и затянуть вручную (EASY!Lock).

Рисунок F

- Установить сопло высокого давления на струйную трубку.
- Установить и вручную затянуть накидную гайку (EASY!Lock).
- Устройство без шлангового барабана: Соединить шланг высокого давления с высоконапорным пистолетом и патрубком высокого давления устройства и затянуть вручную (EASY!Lock).
- Устройство со шланговым барабаном: Соединить шланг высокого давления с высоконапорным пистолетом и затянуть вручную (EASY!Lock).

ВНИМАНИЕ

Смотанный шланг высокого давления

Опасность повреждения

Перед началом работы полностью размотать шланг высокого давления.

Системное средство защиты

Назначение системного средства защиты

Примечание

RM 110 предотвращает образование известкового налета на нагревательном змеевике при использовании жесткой воды.

Примечание

RM 111 используется для ухода за насосом и защиты от образования подсмоленной воды при использовании мягкой воды.

Жесткость воды (°dH)	Применяемый системный уход
<3	RM 111
>3	RM 110

- Определить жесткость местной воды через местную компанию-поставщика или с помощью измерителя жесткости (номер для заказа 6.768-004.0).

Доливание средства по уходу за системой

Примечание

Пробная упаковка средства по уходу за системой входит в комплект поставки.

- Средство по уходу за системой очень эффективно препятствует отложению известки на нагревательном змеевике при эксплуатации с жесткой водопроводной водой. Оно добавляется по капле в приемный канал бака с поплавком.
 - На заводе дозировка установлена на среднюю жесткость воды.
- Долить средство по уходу за системой.

Заправка топливом

⚠ ОПАСНОСТЬ

Неподходящее топливо

Опасность взрыва

Заправляйте только дизельное или легкое котельное топливо. Неподходящие виды топлива, такие как бензин, использовать запрещено.

ВНИМАНИЕ

Эксплуатация с пустым топливным баком

Повреждение топливного насоса

Эксплуатация устройства с пустым топливным баком запрещена.

- Открыть крышку бака.
- Залить топливо.
- Закрыть крышку бака.
- Вытереть вытекшее топливо.

Заполнение мощного средства

⚠ ОПАСНОСТЬ

Непригодные мощные средства

Опасность травмирования

Использовать только продукты компании KÄRCHER.

Ни в коем случае не заливать растворитель (например, бензин, ацетон, разжижитель).

Избегать попадания в глаза и на кожу.

Соблюдать указания по технике безопасности и указания по применению от производителя мощного средства.

Примечание

Kärcher предлагает индивидуальный ассортимент мощных средств и средств по уходу. Ваш дилер будет рад проконсультировать вас.

- Наполнить мощным средством.

Подвод воды

- Параметры подключения указаны в разделе «Технические характеристики».

Примечание

Подводящий шланг не входит в комплект поставки.

- Подсоединить подводящий шланг (минимальная длина 7,5 м, минимальный диаметр 3/4") к переходнику патрубка для подвода воды устройства и к линии водоснабжения (например, к крану).
- Открыть линию подачи воды.

Подача воды из бака путем всасывания

⚠ ОПАСНОСТЬ

Опасность травм и повреждений, загрязнение питьевой воды

Уплотнения в устройстве не устойчивы к растворителям. Образующийся из

растворителей аэрозольный туман легко

воспалменяется, взрывоопасен и ядовит.

Запрещено всасывание жидкостей, содержащих растворители (например, разбавителя для краски), бензина, масла или нефилътрированной воды.

Никогда не используйте воду из баков для питьевой воды.

Если устройство должно выполнять забор воды из внешнего резервуара, требуется следующее переоборудование:

- Открыть заливное отверстие для средства по уходу за системой.

- Отвинтить и снять крышку емкости для средства по уходу за системой.
- Только для устройств с барабаном для шланга: снять барабан для шланга. Для этого ослабить 4 винта и поставить барабан для шланга рядом с устройством.
- Открутить 2 винта на корпусе горелки.
Рисунок G
- Отвинтить и снять заднюю панель.
Рисунок H
- Отсоединить водяной патрубков на фильтре тонкой очистки.
Рисунок I
- Выкрутить фильтр тонкой очистки на головке насоса.
- Снять емкость для средства по уходу за системой.
- Отвинтить верхний впускной шланг бака с поплавком.
Рисунок J
- Подсоединить верхний впускной шланг к головке насоса.
- Переставить промывочную линию клапана-дозатора моющего средства на заглушку.
- Подсоединить всасывающий шланг (диаметр не менее 3/4 дюйма) с фильтром (принадлежность) к патрубку для подвода воды.
- Опустить всасывающий шланг во внешний источник воды.

Примечание

Максимальная высота всасывания: 0,5 м

- Пока насос не всасывает воду: Установить регулятор давления/количества насосной установки на максимальное значение и закрыть клапан-дозатор моющего средства.
- Выполнить установку в обратной последовательности. Обратите внимание на то, чтобы кабель электромагнитного клапана на емкости со средством для ухода за системой не был пережат.

Электрическое подключение

⚠ ОПАСНОСТЬ

Неподходящие электрические удлинители

Удар электрическим током

Вне помещений следует использовать только допущенные для использования и соответственно маркированные электрические удлинители с достаточным поперечным сечением провода.

Убедитесь, что штекер и муфта используемого удлинителя водонепроницаемы.

Всегда полностью разматывайте удлинители.

ВНИМАНИЕ

Превышение полного сопротивления сети

Удар электрическим током в результате короткого замыкания

Нельзя превышать максимально допустимое полное сопротивление сети в точке подключения к электрической сети (см. «Технические характеристики»).

В случае возникновения вопросов относительно полного сопротивления сети в точке подключения необходимо связаться со своей организацией по энергоснабжению.

- Параметры подключения указаны в разделе «Технические характеристики» и на заводской табличке.

- Подключение к электросети должно выполняться квалифицированным электриком и соответствовать требованиям IEC 60364-1.

Управление

⚠ ОПАСНОСТЬ

Легковоспламеняющиеся жидкости

Опасность взрыва

Не разбрызгивать горячие жидкости.

⚠ ОПАСНОСТЬ

Работа без струйной трубки

Опасность травмирования

Не используйте устройство без струйной трубки.

Перед каждым использованием проверяйте, надежно ли установлена струйная трубка.

Резьбовое соединение струйной трубки должно быть затянуто от руки.

⚠ ОПАСНОСТЬ

Струя воды высокого давления

Опасность травмирования

Запрещается фиксировать спусковой и

предохранительный рычаги в рабочем положении.

Не пользоваться высоконапорным пистолетом с поврежденным предохранительным рычагом.

Перед началом любых работ на устройстве

сдвинуть предохранительный фиксатор

высоконапорного пистолета вперед.

Держать высоконапорный пистолет и струйную

трубку обеими руками.

ВНИМАНИЕ

Эксплуатация с пустым топливным баком

Повреждение топливного насоса

Эксплуатация устройства с пустым топливным баком запрещена.

Открытие/закрывание высоконапорного пистолета

1. Открытие высоконапорного пистолета: Нажать предохранительный и спусковой рычаги.
2. Закрывание высоконапорного пистолета: Отпустить предохранительный и спусковой рычаги.

Замена сопла

1. Выключить устройство и нажать высоконапорный пистолет, пока давление в устройстве не будет сброшено.
2. Заблокировать высоконапорный пистолет, сдвинув предохранительный фиксатор вперед.
3. Поменять сопло.

Включение устройства

1. Установить необходимый режим работы с помощью выключателя устройства. Горит контрольная лампа «Готовность к работе». Устройство включается на короткое время и отключается, как только достигается рабочее давление.

Примечание

Если во время работы загорается контрольная лампа направления вращения, немедленно выключить устройство и устранить неисправность, см. «Помощь при неисправностях».

2. Разблокировать высоконапорный пистолет, сдвинув предохранительный фиксатор назад.

При нажатии высоконапорного пистолета устройство снова включается.

Примечание

Если вода не выходит из сопла высокого давления, удалите воздух из насоса. См. пункт «Устройство не создает давления» в разделе «Помощь при неисправностях».

Настройка температуры очистки

- от 30 °C до 98 °C: Мойка горячей водой.
 - от 100 °C до 150 °C: Чистка паром.
1. Установить необходимую температуру с помощью выключателя устройства.
 2. При работе с паром: Заменить сопло высокого давления (нержавеющая сталь) паровым соплом (латунь) (см. раздел «Работа с паром»).

Настройка рабочего давления и расхода

Регулировка давления/объема насосного узла

1. Повернуть регулировочный шпindel по часовой стрелке: увеличить рабочее давление (MAX).
2. Повернуть регулирующий шпindel против часовой стрелки: уменьшить рабочее давление (MIN).

Регулировка давления/объема на пистолете высокого давления

⚠ ОПАСНОСТЬ

Опасность из-за незакрепленной струйной трубки

Опасность травмирования

При настройке регулятора давления и расхода следить за тем, чтобы не ослабло резьбовое соединение струйной трубки.

Примечание

Если требуется длительное время работать с пониженным давлением, следует отрегулировать давление с помощью регулятора давления/количества на насосе.

1. Установить выключатель прибора макс. на 98 °C.
2. Установить максимальное значение рабочего давления на регуляторе давления/объема насосного агрегата.
3. Установить рабочее давление и объем подачи вращением (бесступенчатым) регулятора давления/подачи на пистолете высокого давления (+/-).

Работа с мощным средством

- В целях бережного отношения к окружающей среде следует экономно использовать мощные средства.
- Мощное средство должно подходить для очищаемой поверхности.

Примечание

Ориентировочные значения на панели управления относятся к максимальному рабочему давлению.

Примечание

Если моющее средство всасывается из внешнего контейнера, выведите всасывающий шланг моющего средства через выемку наружу.

1. Установить концентрацию моющего средства с помощью дозирующего клапана моющего средства в соответствии с инструкциями производителя.

Очистка

Примечание

Во избежание повреждений из-за высокого давления сначала всегда направлять струю высокого давления на обрабатываемый объект с большого расстояния.

1. Настроить рабочее давление, температуру очистки и концентрацию моющего средства в соответствии со свойствами очищаемой поверхности.

Рекомендованный метод очистки

1. Размочить грязь: экономно распылить моющее средство и оставить на 1...5 минут для воздействия, но не дать ему высохнуть.
2. Удалить грязь: Смыть загрязнения струей высокого давления.

Режим работы с холодной водой

Для удаления легких загрязнений и для чистовой мойки, например, садового-огородного инвентаря, террас, инструментов.

1. При необходимости отрегулировать рабочее давление.

Рекомендуемые температуры мойки

- 30-50 °C: легкие загрязнения
- Макс. 60 °C: загрязнения, содержащие белок, например, в пищевой промышленности
- 60-90 °C: мойка автомобилей, машин
- 100-110 °C: Расконсервация, загрязнения с высоким содержанием жиров
- До 140 °C: Разморозка заполнителей, частичная очистка фасадов

Мойка горячей водой

⚠ ОПАСНОСТЬ

Горячая вода

Опасность ожога

Избегайте контакта с горячей водой.

1. Установить необходимую температуру с помощью выключателя устройства.

Работа с паром

⚠ ОПАСНОСТЬ

Горячий пар

Опасность ожога

При рабочих температурах выше 98 °C рабочее давление не должно превышать 3,2 МПа (32 бар). Поэтому необходимо обязательное принятие следующих мер:

1. Заменить сопло высокого давления (нержавеющая сталь) на паровое сопло (латунь), № детали см. в разделе «Технические данные».
2. Полностью открыть регулятор подачи воды/давления на ручном пистолете высокого давления, направление + до упора.
3. Установить минимальное значение рабочего давления на регуляторе давления/объема насосного агрегата.
4. Установить приборный выключатель минимум на 100 °C.

Уровень Eco

Используется наиболее экономичный температурный режим работы устройства (макс. 60 °C).

Приостановка работы

1. Заблокировать высоконапорный пистолет, сдвинув предохранительный фиксатор вперед.

Время режима готовности

В режиме готовности устройство запускается при открытии пистолета высокого давления. Контрольный индикатор горит зеленым цветом. Если пистолет высокого давления остается закрытым в течение 30 минут, время режима готовности истекает. Контрольный индикатор мигает зеленым светом.

После эксплуатации с мощным средством

1. Установить дозирующий клапан для моющего средства на «0».
2. Установить выключатель устройства в положение 1 (режим работы с холодной водой).
3. Промыть устройство не менее 1 минуты при открытом высоконапорном пистолете.

Выключение устройства

⚠ ОПАСНОСТЬ

Опасность из-за горячей воды или пара

Опасность обваривания

После эксплуатации с горячей водой или паром устройство в целях охлаждения должно поработать при открытом пистолете в течение не менее 2 минут с применением холодной воды.

1. Закрыть линию подачи воды.
2. Включить высоконапорный пистолет.
3. Включить насос выключателем устройства и дать ему поработать 5-10 секунд.
4. Выключить высоконапорный пистолет.
5. Установить выключатель в положение «0/OFF».
6. Извлекать штепсельную вилку из розетки только сухими руками.
7. Снять патрубок для подвода воды.
8. Задействовать высоконапорный пистолет так, чтобы полностью сбросить давление в устройстве.
9. Зафиксировать пистолет высокого давления, сдвинув предохранительный фиксатор вперед.

Защита от замерзания

ВНИМАНИЕ

Опасность из-за замерзания

Разрушение устройства в результате замерзания воды

Хранить устройство, из которого не была полностью слита вода, в защищенном от мороза месте.

В случае устройств, которые подключены к дымовой трубе, необходимо следить за попаданием холодного воздуха.

ВНИМАНИЕ

Холодный воздух, поступающий через дымовую трубу

Опасность повреждения

При температуре наружного воздуха ниже 0 °С, отсоединить устройство от дымовой трубы.

1. Вывести устройство из эксплуатации, если хранение в месте, защищенном от мороза, невозможно.

Приостановка эксплуатации

При длительных перерывах в эксплуатации или в случае невозможности хранения в месте, защищенном от мороза:

1. Опорожнить бак для моющего средства.
2. Слить воду.
3. Промыть устройство антифризом.

Слив воды

1. Отвинтить шланг подачи воды и шланг высокого давления.
2. Отвинтить подводящую линию от дна котла и дать стечь воде из нагревательного змеевика.
3. Оставить устройство включенным в течение не более 1 минуты, пока насос и трубопроводы не опорожнятся.

Промывка устройства антифризом

Примечание

Соблюдать инструкции по использованию антифриза.

1. Залить в бак с поплавком имеющийся стандартный антифриз.
2. Включить устройство (без горелки) и оставить работать, пока оно полностью не промоется.

В результате этого также достигается определенная антикоррозийная защита.

Транспортировка

ВНИМАНИЕ

Неправильная транспортировка промышленным погрузчиком

Опасность повреждения

Обратить внимание на ориентацию устройства при его транспортировке промышленным погрузчиком.

Рисунки К

ВНИМАНИЕ

Ненадлежащая транспортировка

Опасность повреждения

Беречь спусковой рычаг высоконапорного пистолета от повреждений.

⚠ ОСТОРОЖНО

Несоблюдение веса

Опасность получения травм и повреждений

Во время транспортировки учитывать вес устройства.

1. При перевозке устройства в транспортных средствах зафиксировать его от скольжения и опрокидывания в соответствии с действующими правилами.

Хранение

⚠ ОСТОРОЖНО

Несоблюдение веса

Опасность получения травм и повреждений

Во время хранения учитывать вес устройства.

Уход и техническое обслуживание

⚠ ОПАСНОСТЬ

Непреднамеренный запуск устройства, касание токоведущих частей

Опасность травмирования, удар электрическим током

Перед проведением работ на устройстве выключить устройство.

Извлечь штепсельную вилку.

1. Закрыть линию подачи воды.
2. Включить высоконапорный пистолет.
3. Включить насос выключателем устройства и дать ему поработать 5-10 секунд.
4. Выключить высоконапорный пистолет.
5. Установить выключатель в положение «0/OFF».
6. Извлекать штепсельную вилку из розетки только сухими руками.
7. Снять патрубок для подвода воды.
8. Задействовать высоконапорный пистолет так, чтобы полностью сбросить давление в устройстве.
9. Заблокировать высоконапорный пистолет, сдвинув предохранительный фиксатор вперед.
10. Дать устройству остыть.

Еженедельно

ВНИМАНИЕ

Опасность повреждения из-за мутного масла. Работа с мутным маслом может привести к повреждению устройства.

Если масло имеет молочный цвет, немедленно обратитесь в авторизованный сервис.

1. Очистить фильтр тонкой очистки.
2. Очистить топливный фильтр.
3. Проверить уровень масла.

Ежемесячно

1. Очистить фильтр во всасывающем шланге мощного средства.

Каждые 500 часов эксплуатации, но не реже одного раза в год

1. Заменить масло.
2. Выполнить техническое обслуживание устройства силами сервисной службы.

Самое позднее — периодически на протяжении 5 лет

1. Провести испытание под давлением согласно инструкциям производителя.

Установка запасного шланга высокого давления (только HDS...XA)

⚠ ПРЕДУПРЕЖДЕНИЕ

Опасность травмирования

При отсоединении фиксатора барабан для шланга может неожиданно очень быстро повернуться. Соблюдать выполнение следующих шагов и закрепить барабан для шланга, как описано.

Примечание

Для данного устройства подходят только шланги высокого давления в исполнении «Ultra Guard».

1. Приподнять крышку на барабане для шланга с помощью плоской отвертки.

Рисунок М

2. Полностью размотать шланг высокого давления с барабана.
3. Вставить торцовый шестигранный ключ (размер ключа 10) через шестигульное отверстие в корпусе. Вставить ключ настолько, чтобы барабан для шланга заблокировался.

Рисунок N

Рисунок O

4. Вывинтить 2 винта.

Рисунок P

5. Отсоединить стопор шланга от шланга высокого давления.

6. Извлечь предохранительный рычаг.

Рисунок Q

7. Извлечь шланг высокого давления из штуцера для шланга.

8. Ввести новый шланг высокого давления через направляющие ролики шланга и вставить в штуцер для шланга. Соблюдать направление вращения барабана для шланга.

9. Вставить предохранительный рычаг в штуцер для шланга.

Рисунок R

10. Убедиться, что все подкладные шайбы находятся за предохранительным рычагом.
11. На втором конце шланга высокого давления установить стопор шланга. Расстояние до конца шланга должно составлять около 1 м (до высоконапорного пистолета).

12. Подключить устройство к сети водоснабжения и электроснабжения, ввести его в эксплуатацию и проверить герметичность подключения.

13. Натянуть шланг и удерживать в натянутом состоянии. Пока шланг натянут, вынуть торцовый шестигранный ключ.

14. Разблокировать барабан для шланга, потянув шланг высокого давления, и дать шлангу высокого давления медленно намотаться. Проверить скорость сматывания, удерживая шланг.

15. Установить крышку на место.

Очистить фильтр тонкой очистки

1. Сбросить давление в устройстве.
2. Выкрутить фильтр тонкой очистки на головке насоса.
3. Снять фильтр тонкой очистки и вынуть сменный фильтрующий элемент.
4. Очистить фильтрующий элемент чистой водой или сжатым воздухом.
5. Снова собрать в обратной последовательности.

очистка сетчатого топливного фильтра

1. Выбить сетчатый топливный фильтр. При этом не допускать попадания топлива в окружающую среду.

Очистить фильтр во всасывающем шланге мощного средства.

1. Вытянуть всасывающий патрубок для мощного средства.
2. Очистить фильтр в воде.
3. Заново вставить фильтр.

Замена масла

Марка и количество заливаемого масла указаны в разделе «Технические характеристики».

1. Подготовить приемную емкость объемом прибл. 1 л для масла.
2. Ослабить пробку маслосливного отверстия.
3. Слить масло в приемную емкость.

Примечание

Утилизировать отработанное масло без ущерба для окружающей среды или сдать его в предусмотренный для этого приемный пункт.

4. Снова затянуть резьбовую пробку маслосливного отверстия.
5. Медленно залить новое масло до отметки «MAX». Пузырьки воздуха должны выйти.

Помощь при неисправностях

⚠ ОПАСНОСТЬ

**Непреднамеренный запуск устройства,
касание токоведущих частей**

Опасность травмирования, удар электрическим током

*Перед проведением работ на устройстве
выключить устройство.
Извлечь штепсельную вилку.*

Ошибка	Причина	Устранение
Контрольная лампа направления вращения мигает (только 3-фазные устройства)		1. Поменять полюсы на штекере устройства. Рисунок L
Контрольная лампа «Готовность к работе» гаснет или прибор не работает	Нет сетевого напряжения	1. Проверить подключение к сети и подводящую линию.
Контрольная лампа сервисного обслуживания мигает 1 раз	Нехватка воды	1. Проверить патрубок для подвода воды и подводящие линии.
	Утечка в системе высокого давления	1. Проверить герметичность системы высокого давления и подключений.
Контрольная лампа сервисного обслуживания мигает 2 раза	Ошибка в электропитании или слишком высокое потребление тока двигателем	1. Проверить подключение к сети и сетевые предохранители. 2. Сообщить в сервисную службу.
Контрольная лампа сервисного обслуживания мигает 3 раза	Двигатель перегружен/перегрет	1. Установить выключатель в положение «0/OFF». 2. Дать устройству остыть. 3. Включить устройство.
	Неисправность возникает повторно	1. Сообщить в сервисную службу.
Контрольная лампа сервисного обслуживания мигает 4 раза	Сработал ограничитель температуры отработанных газов	1. Установить выключатель в положение «0/OFF». 2. Дать устройству остыть. 3. Включить устройство.
	Неисправность возникает повторно	1. Сообщить в сервисную службу.
Контрольная лампа сервисного обслуживания мигает 5 раз	Герконовое реле в устройстве предохранения от отсутствия воды залипло или застрял магнитный поршень	1. Сообщить в сервисную службу.
Контрольная лампа сервисного обслуживания мигает 6 раз	Датчик пламени отключил горелку	1. Сообщить в сервисную службу.
Светится контрольная лампа топлива	Топливный бак пустой	1. Залить топливо.
Светится контрольная лампа «Средство по уходу за системой»	Емкость для средства по уходу за системой пустая	1. Долить средство по уходу за системой.
Светится контрольная лампа мощющего средства	Бак для мощющего средства пуст	1. Наполнить мощющим средством.

Ошибка	Причина	Устранение
Устройство не создает давления	Воздух в системе	<ol style="list-style-type: none"> Удалить воздух из насоса: <ol style="list-style-type: none"> Установить дозирующий клапан для моющего средства на «0». При открытом высоконапорном пистолете включить и выключить устройство несколько раз с помощью выключателя устройства. Открыть и закрыть регулятор давления/количества насосного агрегата при открытом высоконапорном пистолете. <p>Примечание Процесс удаления воздуха ускоряется за счет отсоединения шланга высокого давления от штуцера высокого давления.</p> <ol style="list-style-type: none"> При необходимости долить моющее средство. Проверить подключения и линии.
	Давление установлено на MIN	<ol style="list-style-type: none"> Установить давление на MAX.
	Фильтр тонкой очистки загрязнен	<ol style="list-style-type: none"> Очистить фильтр тонкой очистки, при необходимости заменить.
	Количество подаваемой воды слишком низкое	<ol style="list-style-type: none"> Проверить объем подачи воды (см. «Технические характеристики»).
Устройство протекает, со дна устройства капает вода	Насос негерметичный	<ol style="list-style-type: none"> При сильной утечке обратиться в сервисную службу для проверки устройства. <p>Примечание Допускается 3 капли в минуту.</p>
Устройство постоянно включается и выключается при закрытом высоконапорном пистолете	Утечка в системе высокого давления	<ol style="list-style-type: none"> Проверить герметичность системы высокого давления и подключений.
Устройство не всасывает моющее средство		<ol style="list-style-type: none"> Дать устройству поработать с открытым дозирующим клапаном моющего средства и закрытой линией для подачи воды до тех пор, пока бак с поплавком не опорожнится и давление не упадет до «0». Снова открыть линию для подачи воды.
	Если насос по-прежнему не всасывает моющее средство, это может быть связано со следующими причинами: Фильтр во всасывающем шланге для моющего средства загрязнен	<ol style="list-style-type: none"> Очистить фильтр.
	Произошло залипание обратного клапана	<ol style="list-style-type: none"> Снять шланг с моющим средством и тупым предметом высвободить обратный клапан.
Горелка не зажигается	Топливный бак пустой	<ol style="list-style-type: none"> Залить топливо.
	Нехватка воды	<ol style="list-style-type: none"> Проверить патрубок для подвода воды и подводящие линии.
	Топливный фильтр загрязнен	<ol style="list-style-type: none"> Заменить топливный фильтр.
	Отсутствует искра зажигания	<ol style="list-style-type: none"> Если искра зажигания не видна через смотровое стекло во время работы, проверить устройство в сервисной службе.

Ошибка	Причина	Устранение
Установленная температура в режиме работы с горячей водой не достигается	Слишком высокое рабочее давление / объем подачи	1. Уменьшить рабочее давление / объем подачи на регуляторе давления/объема насосного узла.
	Закопченный нагревательный змеевик	1. Поручить очистку устройства от копоти сервисной службе.

Сервисная служба

Если неисправность не удается устранить, устройство необходимо отправить на проверку в сервисную службу.

Гарантия

В каждой стране действуют соответствующие условия гарантии, установленные нашей дочерней сбытовой компанией. Возможные неисправности устройства в течение гарантийного срока мы устраняем бесплатно, если причина заключается в дефектах материалов или производственном браке. В случае возникновения претензий в течение гарантийного срока просьба обращаться с чеком о покупке в торговую организацию, продавшую изделие, или в ближайшую уполномоченную службу сервисного обслуживания.

(Адрес указан на обороте)

Дополнительную информацию о гарантии (при наличии) можно найти в области сервисного обслуживания на местном веб-сайте Kärcher в разделе «Загрузки».

Дата выпуска отображается на заводской табличке либо в формате ММ/УУУУ, где ММ - месяц производства, УУУУ - год производства, либо в закодированном виде.

При этом отдельные цифры имеют следующее значение:

Пример: 30290

3 год выпуска

0 столетие выпуска

2 десятилетие выпуска

9 вторая цифра месяца выпуска

0 первая цифра месяца выпуска

Таким образом, в данном примере код 30290

означает дату выпуска 09 / (2) 023.

Декларация о соответствии стандартам ЕС

Настоящим заявляем, что упомянутое ниже изделие соответствует соответствующим положениям перечисленных директив и регламентов. При любых изменениях изделия, не согласованных с нашей компанией, данная декларация теряет свою силу.
Изделие: Моющий аппарат высокого давления
Тип: 1.174-xxx
Тип:

Директивы и регламенты

2000/14/EC
2006/42/EC (+2009/127/EC)
2014/30/EC
2014/53/EC
2014/68/EU
2011/65/EC
2009/125/EC

Применяемый(-ые) регламент(-ы)
(ЕС) 2019/1781

Категория узла

II

Процедура оценки соответствия

Модуль H

Нагревательный змеевик

Оценка соответствия модуля H

Управляющий блок

Оценка соответствия модуля H

Различные трубопроводы

Оценка соответствия, статья 4, пункт 3

Примененные гармонизированные стандарты

EN 60335-1
EN 60335-2-79
EN 55014-1: 2017 + A11: 2020
EN 55014-2: 2015
EN 61000-3-2: 2014
EN IEC 63000: 2018
EN 62233: 2008

EN 61000-3-3: 2013

EN 61000-3-11: 2000

Примененные спецификации:

согласно AD 2000
согласно TRD 801

Название органа сертификации:

для 2014/68/ЕС
Союз организаций независимой технической экспертизы (TÜV) Rheinland Industrie Service GmbH
Am Grauen Stein
51105 Кельн
Идент. № 0035

Сертификат №:

Примененный метод оценки соответствия

2000/14/EC: Приложение V

Уровень звуковой мощности дБ(А)

HDS 8/18-4
Измерено: 90
Гарантировано: 93
HDS 9/17-4
Измерено: 90
Гарантировано: 94

Имя и адрес

Лицо, ответственное за ведение документации:
Ш. Райзер (S. Reiser)
Alfred Kärcher SE & Co. KG
Alfred-Kärcher-Str. 28 - 40
71364 Winnenden (Germany)
Тел.: +49 7195 14-0
Факс: +49 7195 14-2212



H. Jenner
Chairman of the Board of Management



S. Reiser
Manager Regulatory Affairs & Certification

г. Винненден, 01.07.2024

Нижеподписавшиеся лица действуют от имени и по доверенности Правления.
Alfred Kärcher SE & Co. KG
Alfred-Kärcher-Str. 28-40
71364 Winnenden (Germany)
Тел.: +49 7195 14-0
Факс: +49 7195 14-2212

Технические характеристики

		HDS 8/18-4 C	HDS 8/18-4 CXA	HDS 9/17-4 C	HDS 9/17-4 CXA
Электрическое подключение					
Напряжение сети	V	400	400	400	400
Фаза	~	3	3	3	3
Частота сети	Hz	50	50	50	50
Степень защиты		IPX5	IPX5	IPX5	IPX5
Класс защиты		I	I	I	I
Потребляемая мощность	kW	6,0	6,0	6,5	6,5
Сетевой предохранитель (инертный)	A	16	16	16	16
Максимально допустимое полное сопротивление сети	Ω				tbd
Патрубок подвода воды					
Давление на входе (макс.)	MPa (bar)	1 (10)	1 (10)	1 (10)	1 (10)
Температура на входе (макс.)	°C	30	30	30	30

		HDS 8/18-4 C	HDS 8/18-4 CXA	HDS 9/17-4 C	HDS 9/17-4 CXA
Объем подачи (мин.)	l/h (l/min)	1000(13,7)	1000 (16,7)	1100 (18,3)	1100 (18,3)
Высота всасывания (макс.)	m	0,5	0,5	0,5	0,5
Рабочие характеристики устройства					
Расход, вода	l/h (l/min)	300-800 (5,0-13,3)	300-800 (5,5-13,3)	340-900 (5,7-15)	340-900 (5,7-15)
Рабочее давление воды со стандартным соплом	MPa (bar)	3-18 (30-180)	3-18 (30-180)	3-17 (30-170)	3-17 (30-170)
Предохранительный клапан избыточного рабочего давления (максимум)	MPa (bar)	22 (220)	22 (220)	22 (220)	22 (220)
Расход пара	l/h (l/min)	340 (5,7)	340 (5,7)	340 (5,7)	340 (5,7)
Рабочее давление парового режима с паровым соплом (макс.)	MPa (bar)	3,2 (32)	3,2 (32)	3,2 (32)	3,2 (32)
Номер детали «Паровое сопло»		2.114-002.0	2.114-002.0	2.114-004.0	2.114-004.0
Рабочая температура горячей воды (максимальная)	°C	98	98	98	98
Рабочая температура парового режима	°C	155	155	155	155
Расход, моющее средство	l/h (l/min)	51 (0,85)	51 (0,85)	50 (0,83)	50 (0,83)
Мощность горелки	kW	61	61	69	69
Расход жидкого топлива (макс.)	kg/h	5,2	5,2	5,8	5,8
Сила отдачи высоконапорного пистолета	N	42	42	46	46
Размер стандартного сопла		43	43	50	50
Размеры и вес					
Типичный рабочий вес	kg	130	138	134	141
Длина x ширина x высота	mm	1060 x 650 x 920	1060 x 650 x 920	1060 x 650 x 920	1060 x 650 x 920
Топливный бак	l	15	15	15	15
Бак для моющего средства	l	10	10	10	10
Насос высокого давления					
Количество масла	l	0,46	0,46	0,47	0,47
Сорт масла		SAE90	SAE90	SAE90	SAE90
Горелка					
Топливо		Мазут EL или дизельное топливо	Мазут EL или дизельное топливо	Мазут EL или дизельное топливо	Мазут EL или дизельное топливо
Расчетные значения в соответствии с EN 60335-2-79					
Уровень звукового давления L_{pA}	dB(A)	74	75	77	77
Погрешность K_{pA}	dB(A)	3	3	3	3
Уровень звуковой мощности L_{wA} Погрешность K_{wA}	dB(A)	93	93	94	94
Вибрация на руке/кисти	m/s^2	3,2	4,1	5,4	4,6
Погрешность K	m/s^2	0,8	0,9	1	1

Причина исключения в соответствии с Регламентом (ЕС) 2019/1781, приложение I, раздел 2 (12): j)
Сохраняется право на внесение технических изменений.

Зміст

Загальні вказівки	278
Вказівки з техніки безпеки	278
Запобіжні пристрої	278
Охорона довкілля	279
Використання за призначенням	279
Приладдя та запасні деталі	279
Комплект поставки	279
Огляд пристрою	279
Уведення в експлуатацію	280
Керування	282
Транспортування	284
Зберігання	284
Догляд і технічне обслуговування	284
Допомога в разі несправностей	285
Гарантія	287
Декларація про відповідність стандартам ЄС	288
Технічні характеристики	288

Загальні вказівки



Перед першим використанням пристрою ознайомитись з цією оригінальною інструкцією з експлуатації та вказівками з техніки безпеки, що додаються. Діяти відповідно до них.

- Зберігати обидві брошури для подальшого використання або для наступного власника.
- Недотримання інструкції з експлуатації та вказівок з техніки безпеки може призвести до пошкодження пристрою та небезпеки травмування оператора та інших осіб.
 - У разі виявлення транспортних ушкоджень відразу проінформувати торгового представника.
 - Під час розпакування пристрою перевірити його комплектність і цілісність. Комплект поставки див. на рисунку А.
 - У разі експлуатації на висоті близько 800 м над рівнем моря звернутися до свого дилера, щоб відрегулювати налаштування пального на висоту і знизити вміст кисню.

Вказівки з техніки безпеки

Щодо пристрою діють такі правила техніки безпеки:

- Під час роботи з рідкострумінними апаратами слід дотримуватись відповідних національних норм.
- Дотримуватись відповідних національних правил техніки безпеки відповідно до законодавства. Необхідно регулярно перевіряти роботу рідкострумінних апаратів і результат перевірки оформляти письмово.
- Пам'ятати, що нагрівач пристрою являє собою топкову установку. Необхідно регулярно перевіряти топкові установки, дотримуючись відповідних національних законодавчих норм.
- Згідно з чинними національними положеннями у разі промислового використання цей пристрій має бути введений в експлуатацію кваліфікованим фахівцем. Фахівці компанії KÄRCHER вже здійснили процес першого введення в експлуатацію та задокументували цей процес. Документацію можна отримати, надіславши запит партнеру компанії KÄRCHER.

Під час запити документації слід зазначити номер деталі та заводський номер пристрою.

- Звертаємо увагу на те, що згідно з чинними національними положеннями пристрій повинен періодично перевірятися кваліфікованим фахівцем. Для цього слід звернутися до партнера компанії KÄRCHER.
- Забороняється будь-яким чином змінювати пристрій та приладдя.

Символи на пристрої

	Не спрямовувати струмінь води під високим тиском на людей, тварин, увімкнене електричне обладнання чи на сам пристрій. Захищати пристрій від морозу.
	Небезпека через електричну напругу. Роботи з електричної системою можуть виконувати тільки кваліфіковані електрики або уповноважений персонал.
	Відповідно до чинних директив забороняється експлуатація пристрою без системного розділювача у системі водопостачання питної води. Переконайтеся, що підключення до будинкової водопровідної мережі, до якої приєднаний високонапірний очищувач, оснащено системним розділювачем відповідно до стандарту EN 12729, тип VA. Вода, що пройшла через системний розділювач, класифікується як непридатна для пиття. Завжди підключати системний розділювач до водопроводу, ніколи безпосередньо до пристрою.



Небезпека для здоров'я через токсичні відпрацьовані гази. Не вдихати відпрацьовані гази.



Небезпека опіку об гарячу поверхню.



Код для інформації

Запобіжні пристрої

Запобіжні пристрої призначені для захисту користувача; забороняється їх вимикати або ігнорувати.

Перепускний клапан з 2 манометричними вимикачами

- У разі зниження витрати води на головці насоса або за допомогою регулятора тиску/витрати на високонапірному пістолеті відкривається перепускний клапан і частина об'єму води повертається до сторони всмоктування насоса.
- Якщо високонапірний пістолет закривається, що вся вода повертається до сторони всмоктування

насоса, манометричний вимикач на перепускному клапані вимикає насос.

- Якщо високонапірний пістолет знову відкривається, манометричний вимикач на головці блоку циліндрів знову вмикає насос.
- Перепускний клапан налаштований та опломбований на заводі. Регулювання дозволяється виконувати лише співробітникам сервісної служби.

Запобіжний клапан

- Запобіжний клапан відкривається у разі несправності перепускного клапана або манометричного вимикача.
- Запобіжний клапан налаштований та опломбований на заводі. Регулювання дозволяється виконувати лише співробітникам сервісної служби.

Система запобігання у разі нестачі води

Система запобігання у разі відсутності води перешкоджає увімкненню пальника у разі нестачі води.

Обмежувач температури відпрацьованих газів

Обмежувач температури відпрацьованих газів вимикає пристрій, коли температура відпрацьованих газів стає занадто високою.

Охорона довкілля



Пакувальні матеріали придатні до вторинної переробки. Упаковку необхідно утилізувати без шкоди для довкілля.



Електричні та електронні пристрої містять цінні матеріали, які придатні до вторинної переробки, і часто компоненти, як-от батареї, акумулятори чи мастило, які у разі неправильного поводження з ними або неправильної утилізації можуть створити потенційну небезпеку для здоров'я людини та довкілля. Однак ці компоненти необхідні для належної експлуатації пристрою. Пристрої, позначені цим символом, забороняється утилізувати разом із побутовим сміттям.

Вказівки щодо компонентів (REACH)

Актуальні відомості про компоненти наведені на сайті: www.kaercher.de/REACH

Додаткова інформація про захист довкілля

Не допускати потрапляння моторної оливи, мазуту, дизельного палива та бензину в навколишнє середовище. Бережіть ґрунт і утилізуйте відпрацьоване масло екологічно чистим способом.

Використання за призначенням

Пристрій передбачено лише для миття, наприклад, машин, транспортних засобів, будівель, інструментів, фасадів, терас та садового інвентарю.

⚠ НЕБЕЗПЕКА

Використовується на автозаправних станціях або в інших небезпечних зонах

Небезпека травмування

Дотримуватись відповідних правил техніки безпеки.

Вказівка

Не допускати потрапляння стічних вод, що містять мінеральну оливу, у землю, водойми або каналізацію. Виконуйте мийку двигуна або днища лише в відповідних місцях за допомогою масловідділювача.

Граничні значення для водопостачання

УВАГА

Забруднена вода

Передчасне зношення або відкладення в пристрої Для експлуатації пристрою використовувати лише чисту або оборотну воду, яка не перевищує граничних значень.

Для водопостачання застосовуються такі граничні значення:

- Значення pH: 6,5-9,5
- Електропровідність: провідність чистої води + 1200 мкСм/см, максимальна провідність 2000 мкСм/см
- Речовини, що осідають (обсяг проби 1 л, час осідання 30 хвилин): < 0,5 мг/л
- Речовини, що фільтруються: < 50 мг/л, неабразивні речовини
- Вуглеводні: < 20 мг/л
- Хлориди: < 300 мг/л
- Сульфати: < 240 мг/л
- Кальцій: < 200 мг/л
- Загальна жорсткість: < 28 °dH, < 50° TH, < 500 ppm (мг CaCO₃/л)
- Залізо: < 0,5 мг/л
- Марганець: < 0,05 мг/л
- Мідь: < 2 мг/л
- Активний хлор: < 0,3 мг/л
- Без неприємних запахів

Приладдя та запасні деталі

Вказівка

Якщо пристрій підключено до димаря або пристрій не видно, ми рекомендуємо встановити автомат безпеки за згасанням полум'я (опція).

Слід використовувати лише оригінальне приладдя та оригінальні запасні частини, тому що саме вони гарантують безпечну та безперебійну експлуатацію пристрою.

Інформація щодо приладдя та запасних частин міститься на сайті www.kaercher.com.

Комплект поставки

Комплектація пристрою зазначена на упаковці. Під час розпакування пристрою перевірити комплектацію. У разі нестачі приладдя або ушкодження, отриманих під час транспортування, слід повідомити про це торговельній організації, яка продала пристрій.

Огляд пристрою

Опис пристрою

Малюнок А
Малюнок В

- ① Регулятор тиску/витрати насосного вузла
- ② Манометр
- ③ Тримач для струминної трубки
- ④ Засіб для догляду за системою RM 110/RM 111

- ⑤ Патрубок для підведення води
- ⑥ Перехідник патрубків для подачі води
- ⑦ Шланг високого тиску EASY!Lock
- ⑧ Струминна трубка EASY!Lock
- ⑨ Сопло високого тиску (нержавіюча сталь)
- ⑩ Патрубок високого тиску EASY!Lock
- ⑪ Електропідвід
- ⑫ Ступінчасте поглиблення
- ⑬ Сумка для інструментів
- ⑭ Запобіжний важіль
- ⑮ Спускний важіль
- ⑯ Запобіжний фіксатор високонапірного пістолета
- ⑰ Висконапірний пістолет EASY!Force
- ⑱ Регулятор тиску/витрати на високонапірному пістолеті
- ⑲ Сітчастий паливний фільтр
- ⑳ Заливний отвір мийного засобу
- ㉑ Наливна горловина для пального
- ㉒ Дозувальний клапан мийного засобу
- ㉓ Панель керування
- ㉔ З'єднувальний шланг барабана для шланга (тільки HDS CXA)
- ㉕ Заводська табличка
- ㉖ Барабан для шланга (тільки HDS CXA)
- ㉗ Рукоятка
- ㉘ Замок капота
- ㉙ Кришка пристрою
- ㉚ Пальник
- ㉛ Місце для зберігання струминної трубки
- ㉜ Фільтр тонкого очищення (вода)
- ㉝ Бак для оливи
- ㉞ Пробка оливозливного отвору
- ㉟ Бак з поплавком
- ㊱ Всмоктувальний шланг для мийного засобу з фільтром
- ㊲ Паливний фільтр
- ㊳ Затискач
- ㊴ Шланг (система еластичного демпфування) системи запобігання у разі нестачі води
- ㊵ Система запобігання у разі нестачі води

Панель керування

Малюнок С

0 = вимк.

- ① Вимикач пристрою
- ② Режим роботи: з холодною водою

- ③ Режим роботи: з гарячою водою (ε = режим Eco, гаряча вода макс. 60 °C)
- ④ Режим роботи: з парю
- ⑤ QR-код для отримання інформації
- ⑥ Контрольна лампа напрямку обертання
- ⑦ Контрольна лампа обслуговування
- ⑧ Контрольна лампа готовності до експлуатації
- ⑨ Контрольна лампа пального
- ⑩ Контрольна лампа засобу для догляду за системою

Кольорове маркування

- Елементи керування процесом очищення позначені жовтим кольором.
- Елементи керування технічним обслуговуванням і сервісом позначені світло-сірим кольором.

Уведення в експлуатацію

⚠ ПОПЕРЕДЖЕННЯ

Пішковопошкоджені компоненти

Небезпека травмивання

Перевірте справність пристрою, приладдя, відповідних трубопроводів і підключень. У разі наявності несправностей користуватися пристроєм не дозволяється.

1. Зафіксувати стоянкове гальмо.

Встановлення рукоятки

1. Встановити рукоятку, дотримуючись моменту затягування гвинтів (6,5-7,0 Нм).

Малюнок D

Встановлення сумки для інструментів (тільки HDS C)

1. Повісити сумку для інструментів на верхні фіксуючі виступи на пристрої.

Малюнок E

2. Опустити сумку для інструментів та зафіксувати.
3. Закріпити сумку для інструментів 2-ма гвинтами (момент затягування: 6,5-7,0 Нм).

Вказівка

Залишилося 2 гвинти.

Установлення високонапірного пістолета, струминної трубки, сопла і шланга високого тиску

Пристрій з системою ANTI!Twist: Закріпити жовтий роз'єм шлангу високого тиску на високонапірному пістолеті.

Вказівка

Система EASY!Lock дозволяє швидко й надійно з'єднувати компоненти, повертаючи їх у різьбовому з'єднанні лише на один оберт.

1. Під'єднати струминну трубку до високонапірного пістолета й затягнути вручну (EASY!Lock).

Малюнок F

2. Установити сопло високого тиску на струминну трубку.
3. Установити і вручну затягнути накидну гайку (EASY!Lock).
4. Пристрій без барабана для шланга: Під'єднати шланг високого тиску до високонапірного пістолета та патрубка високого тиску пристрою й затягнути вручну (EASY!Lock).

5. Пристрій із барабаном для шланга: Під'єднати шланг високого тиску до високонапірного пістолета й затягнути вручну (EASY!Lock).

УВАГА

Згорнутий шланг високого тиску

Небезпека пошкодження

Перед початком роботи повністю розмотати шланг високого тиску.

Система догляду

Призначення системи догляду

Вказівка

RM 110 запобігає утворенню вапняного нальоту на нагрівальному змійовику у разі використання жорсткої води.

Вказівка

RM 111 використовується для догляду за насосом і захисту від утворення підсмоленої води у разі використання м'якої води.

Твердість води (°dH)	Застосований системний догляд
<3	RM 111
>3	RM 110

1. Визначити твердість місцевої води через місцеве підприємство комунально-побутового обслуговування або за допомогою тестера твердості води (номер для замовлення 6.768-004.0).

Доливання засобу для догляду за системою

Вказівка

Пробна упаковка засобу для догляду за системою входить до комплекту поставки.

- Засіб для догляду за системою дуже ефективно перешкоджає утворенню вапняного нальоту на нагрівальному змійовику у разі експлуатації з твердою водопровідною водою. Він додається по краплі в приймальний канал бака з поплавком.
 - На заводі дозування встановлене на середню твердість води.
1. Долити засіб для догляду за системою.

Заправлення пальним

⚠ НЕБЕЗПЕКА

Непридатне паливо

Небезпека вибуху

Заливати в паливний бак лише дизельне паливо або легкий мазут. Непридатне паливо, наприклад бензин, використовувати забороняється.

УВАГА

Експлуатація з порожнім паливним баком

Вихід з ладу паливного насоса

Ніколи не запускати пристрій з порожнім паливним баком.

1. Відкрити кришку бака.
2. Залити пальне.
3. Закрити кришку бака.
4. Витерти пролиле пальне.

Заповнення миючого засобу

⚠ НЕБЕЗПЕКА

Непридатні миючі засоби

Небезпека травмування

Використовуйте тільки продукти KÄRCHER.

У жодному разі не заливати розчинники (наприклад, бензин, ацетон, розріджувач).

Уникати контакту з очима та шкірою.

Дотримуватись вказівок виробника з техніки безпеки і використання миючого засобу.

Вказівка

Фірма Kärcher пропонує індивідуальну програму миючих засобів і засобів для догляду. Ваш дилер із задоволенням проконсультує вас.

1. Залити миючий засіб.

Підключення води

- Параметри підключення див. в розділі «Технічні характеристики».

Вказівка

Шланг подачі води не входить до комплекту поставки.

1. Приєднати шланг подачі води (мінімальна довжина 7,5 м, мінімальний діаметр 3/4") за допомогою перехідника до патрубку для подачі води в пристрій та до лінії водопостачання (наприклад, до крана).
2. Відкрити лінію водопостачання.

Подача води з бака

⚠ НЕБЕЗПЕКА

Ризик порушень та пошкоджень, забруднення питної води

Ущільнення в пристрої не є стійкими до розчинників. Туман, що виникає під час розбризкування, є легкозаймистим, вибухонебезпечним та отруйним.

Ніколи не всмоктувати рідини, що містять розчинники, такі як розріджувач фарби, бензин, олива або нефільтрована вода. Ніколи не всмоктувати воду з резервуарів для питної води.

Якщо пристрій всмоктує воду із зовнішнього бака, потрібні наступні переобладнання:

1. Відкрити запальний отвір для засобу для догляду за системою.
2. Відгвинтити та зняти кришку з ємності для засобу для догляду за системою.
3. Тільки у пристроях з барабаном для шланга: зняти барабан для шланга. Для цього відкрутити 4 гвинти і поставити барабан для шланга поруч з пристроєм.
4. Викрутити 2 гвинти на корпусі пальника.
Малюнок G
5. Відкрутити і зняти задню стінку.
Малюнок H
6. Зняти патрубок для подачі води з фільтра тонкого очищення.
Малюнок I
7. Відкрутити фільтр тонкого очищення, розташований на головці насоса.
8. Зняти бак для засобу для догляду за системою.
9. Відкрутити верхній шланг подачі води від поплавкового бака.
Малюнок J
10. Приєднати верхній шланг подачі води до головки насоса.
11. Замінити змивний трубопровід дозувального клапана миючого засобу на глуху пробку.
12. Підключити всмоктувальний шланг (діаметром не менше 3/4 дюйма) з фільтром (приладдя) до патрубка для подачі води.

13. Опустити всмоктувальний шланг у зовнішнє джерело води.

Вказівка

Максимальна висота всмоктування: 0,5 м

14. Поки насос не всмоктує воду: встановити регулятор тиску/витрати насосного вузла на максимальне значення та закрити дозувальний клапан м'яючого засобу.

15. Виконувати демонтаж у зворотній послідовності. Переконайтеся, що кабель електромагнітного клапана не затиснутий на баку для засобу для догляду за системою.

Електричне підключення

⚠ НЕБЕЗПЕКА

Невідповідні електричні подовжувачі

Ураження електричним струмом

Просто неба використовувати тільки придатний для цього електричний подовжувач з відповідним маркуванням та достатнім діаметром кабелю.

Переконайтеся, що штекер і муфта використовуюваного подовжувача водонепроникні. Завжди повністю розгортайте подовжувачі.

УВАГА

Перевищення повного опору мережі

Удар електричним струмом внаслідок короткого замикання

Не можна перевищувати максимально допустимий імпеданс в точці підключення до електричної мережі (див. «Технічні характеристики»).

У разі виникнення питань щодо імпедансу мережі в точці підключення потрібно звернутися до організації, що постачає електроенергію.

- Параметри підключення зазначені в розділі «Технічні характеристики» і на заводській таблиці.
- Електричні з'єднання повинні бути виконані електромонтажником і відповідати ІЕС 60364-1.

Керування

⚠ НЕБЕЗПЕКА

Горючі рідини

Небезпека вибуху

Не розпилювати легкозаймисті рідини.

⚠ НЕБЕЗПЕКА

Експлуатація без струминної трубки

Небезпека травмування

Не експлуатувати пристрій без встановленої струминної трубки.

Перед кожним використанням перевіряйте міцність посадки струминної трубки. Гвинтове з'єднання струминної трубки має бути затягнуто вручну.

⚠ НЕБЕЗПЕКА

Струмінь води високого тиску

Небезпека травмування

Забороняється фіксувати спускний і запобіжний важелі в робочому положенні.

Не використовувати високонапірний пістолет, якщо пошкоджено запобіжний важіль. Перед виконанням будь-яких робіт із пристроєм пересунути запобіжний фіксатор високонапірного пістолета вперед.

Тримати високонапірний пістолет і струминну трубку обома руками.

УВАГА

Експлуатація з порожнім паливним баком

Вихід з ладу паливного насоса

Ніколи не запускати пристрій з порожнім паливним баком.

Відкриття/закриття високонапірного пістолета

1. Відкриття високонапірного пістолета: Натиснути запобіжний та спускний важелі.
2. Закриття високонапірного пістолета: Відпустити запобіжний та спускний важелі.

Заміна сопла

1. Вимкнути пристрій і натиснути високонапірний пістолет, доки тиск в пристрої не буде скинуто.
2. Зафіксувати високонапірний пістолет, перевівши запобіжний фіксатор вперед.
3. Змінити сопло.

Увімкнення пристрою

1. Установити необхідний режим роботи за допомогою вимикача пристрою. Світиться контрольна лампочка «Готовність до експлуатації». Прилад вмикається на короткий час і вмикається, як тільки досягається робочий тиск.

Вказівка

Якщо контрольна лампочка напрямку обертання світиться під час роботи, слід негайно вимкнути пристрій та усунути несправність, див. «Допомога у випадку несправностей».

2. Розблокувати високонапірний пістолет, перевівши запобіжний фіксатор назад. Під час натискання високонапірного пістолета пристрій знову вмикається.

Вказівка

Якщо з сопла високого тиску не виходить вода, видалити повітря з насоса. Див. пункт «Пристрій не створює тиск» у розділі «Допомога у разі несправностей».

Регулювання температури очищення

- Від 30 °C до 98 °C: Миття гарячою водою.
 - Від 100 °C до 150 °C: Очищення паром.
1. Установити необхідну температуру за допомогою вимикача пристрою.
 2. У режимі роботи з паром: Замінити насадку високого тиску (нержавіюча сталь) на парову насадку (латунь) (див. розділ «Режим роботи з паром»).

Налаштування робочого тиску та об'єму подачі

Регулятор тиску/витрати насосного вузла

1. Повернути регулюючий шпindel за годинниковою стрілкою: збільшити робочий тиск (MAX).
2. Повернути регулюючий шпindel проти годинникової стрілки: зменшити робочий тиск (MIN).

Регулятор тиску/витрати на високонапірному пістолеті

⚠ НЕБЕЗПЕКА

Небезпека через незакріплену струминну трубку

Небезпека травмування

Під час налаштування регулятора тиску/витрати слід звернути увагу на те, щоб гвинтове з'єднання струминної трубки не ослабло.

Вказівка

Якщо треба довго працювати зі зниженим тиском, слід відрегулювати тиск на регуляторі тиску/витрати на насосі.

1. Установити перемикач пристрою на максимум 98 °С.
2. Налаштувати робочий тиск на регуляторі тиску/витрати на насосі на максимальну величину.
3. Установити робочий тиск та об'єм подачі повертанням (плавним) регулятора тиску/витрати на високонапірному пістолеті (+/-).

Експлуатація з миючим засобом

- З метою дбайливого ставлення до навколишнього середовища слід економно використовувати миючі засоби.
- Миючий засіб повинен бути придатний для використання на поверхні, що очищується.

Вказівка

Орієнтовні значення на панелі керування стосуються максимального робочого тиску.

Вказівка

Якщо миючий засіб всмоктується з зовнішнього бака, слід вивести всмоктувальний шланг для миючого засобу через вийму назовні.

1. Встановити концентрацію миючого засобу за допомогою дозувального клапана миючого засобу відповідно до інструкцій виробника.

Очищення

Вказівка

Щоб уникнути пошкоджень унаслідок високого тиску, спочатку завжди направляти струмінь високого тиску на оброблюваний об'єкт з великої відстані.

1. Встановити робочий тиск, температура миття і концентрація миючого засобу відповідно до поверхні, що підлягає очищенню.

Рекомендований метод чищення

1. Розмочити бруд: економно розпилити миючий засіб і залишити на 1...5 хвилин для впливу, але не дати йому висохнути.
2. Видалити бруд: Розчинений бруд змити струменем води під високим тиском.

Режим роботи з холодною водою

Для усунення легких забруднень і для чистового миття, наприклад, садово-городнього інвентарю, терас, інструментів.

1. За необхідності відрегулювати робочий тиск.

Рекомендовані температури миття

- 30-50 °С: легкі забруднення
- Макс. 60 °С: забруднення, що містять білок, наприклад, у харчовій промисловості
- 60-90 °С: миття автомобілів, машин
- 100-110 °С: Розконсервація, забруднення з високим вмістом жирів
- до 140 °С: Розморожування заповнювачів, часткове очищення фасадів

Миття гарячою водою

⚠ НЕБЕЗПЕКА

Гаряча вода

Небезпека опіків

Уникати контакту з гарячою водою.

1. Установити необхідну температуру за допомогою вимикача пристрою.

з парою

⚠ НЕБЕЗПЕКА

Гаряча пара

Небезпека опіків

За робочих температур понад 98 °С робочий тиск не повинен перевищувати 3,2 МПа (32 бар).

Отже, необхідно вжити таких заходів:

1. Замінити насадку високого тиску (нержавіюча сталь) на парову насадку (латунь, номер деталі див. у розділі «Технічні характеристики»).
2. Повністю відкрити регулятор тиску/витрати на пістолеті високого тиску в напрямку + до упору.
3. Установити робочий тиск на регуляторі тиску/витрати насоса на мінімальну величину.
4. Установити перемикач пристрою на мінімальне значення 100 °С.

Рівень Есо

Використовується найбільш економічний температурний режим роботи пристрою (макс. 60 °С).

Переривання роботи

1. Зафіксувати високонапірний пістолет, перевівши запобіжний фіксатор вперед.

Час режиму готовності

Протягом часу очікування пристрій запускається, коли відкривається високонапірний пістолет. Контрольна лампочка світиться зеленим. Якщо високонапірний пістолет залишається закритим протягом 30 хвилин, час режиму готовності закінчується. Контрольна лампочка блимає зеленим.

Після роботи з миючим засобом

1. Встановити дозуючий клапан миючого засобу на «0».
2. Встановити вимикач пристрою на рівень 1 (режим роботи з холодною водою).
3. Промити пристрій не менше 1 хвилини за відкритого високонапірного пістолета.

Вимикання пристрою

⚠ НЕБЕЗПЕКА

Небезпека опіку гарячою водою або паром

Небезпека опіків

Після роботи з гарячою водою або паром дати пристрою попрацювати не менше 2 хвилин з холодною водою та відкритим високонапірним пістолетом з метою охолодження.

1. Закрити лінію водопостачання.
2. Відкрити високонапірний пістолет.
3. Увімкнути насос за допомогою вимикача пристрою та дати йому попрацювати 5-10 секунд.
4. Закрити високонапірний пістолет.
5. Встановити вимикач на «0/OFF».
6. Витягувати штепсельну вилку з розетки тільки сухими руками.
7. Від'єднати від джерела водопостачання.
8. Натискати високонапірний пістолет, доки в пристрої не буде скинуто тиск.

9. Зафіксувати високонапірний пістолет, перевівши запобіжний фіксатор вперед.

Захист від морозу

УВАГА

Небезпека через замерзання

Руйнування пристрою в результаті замерзання води

Зберігати пристрій, з якого не була повністю злита вода, в захищеному від морозу місці.

У разі пристроїв, які підключені до димаря, необхідно стежити за попаданням холодного повітря.

УВАГА

Холодне повітря, що надходить через димар

Небезпека пошкодження

Коли зовнішня температура нижче 0 °C, від'єднати пристрій від димаря.

1. Вивести пристрій з експлуатації, якщо зберігання в місці, захищеному від морозу, неможливе.

Призупинення експлуатації

Під час тривалих перерв в експлуатації або у разі неможливості зберігання в місці, захищеному від морозу:

1. Спорожнити бак для мийного засобу.
2. Злити воду.
3. Промити пристрій антифризом.

Зливання води

1. Від'єднати шланг подачі води та шланг високого тиску.
2. Від'єднати лінію підведення від дна котла і дати стекти воді з нагрівального змійовика.
3. Залишити пристрій увімкненим протягом не більше 1 хвилини доти, доки насос і трубопроводи не спорожняться.

Промивання пристрою антифризом

Вказівка

Дотримуватись інструкцій з використання антифризу.

1. Налити звичайний антифриз у поплавковий бак.
2. Увімкнути пристрій (без пальника) і дати пристрою попрацювати до його повного промивання.

Це також забезпечує певний захист від корозії.

Транспортування

УВАГА

Неналежне транспортування з наземним навантажувально-розвантажувальним транспортним засобом

Небезпека пошкодження

Під час транспортування за допомогою наземного навантажувально-розвантажувального транспортного засобу слід стежити за вірівнюванням пристрою.

Малюнок К

УВАГА

Неналежне транспортування

Небезпека пошкодження

Захищати спускний важіль високонапірного пістолета від пошкоджень.

△ ОБЕРЕЖНО

Недотримання ваги

Небезпека травмування та пошкоджень

Під час транспортування враховувати вагу пристрою.

1. Під час транспортування в транспортних засобах закріплювати пристрій згідно з чинними нормами для запобігання його ковзанню та перевертанняю.

Зберігання

△ ОБЕРЕЖНО

Недотримання ваги

Небезпека травмування та пошкоджень

Під час зберігання враховувати вагу пристрою.

Догляд і технічне обслуговування

△ НЕБЕЗПЕКА

Ненавмисний запуск пристрою, дотик до частин, що проводять електричний струм

Небезпека травмування, ураження електричним струмом

Перед проведенням робіт на пристрої вимкнути пристрій.

Витягти штепсельну вилку.

1. Закрити лінію водопостачання.
2. Відкрити високонапірний пістолет.
3. Увімкнути насос за допомогою вимикача пристрою та дати йому попрацювати 5-10 секунд.
4. Закрити високонапірний пістолет.
5. Встановити вимикач на «0/OFF».
6. Витягувати штепсельну вилку з розетки тільки сухими руками.
7. Від'єднати від джерела водопостачання.
8. Натискати високонапірний пістолет, доки в пристрої не буде скинуто тиск.
9. Зафіксувати високонапірний пістолет, перевівши запобіжний фіксатор вперед.
10. Дати пристрою охолонути.

Щотижня

УВАГА

Небезпека пошкодження через каламутну оливу

Експлуатація з каламутною оливою може призвести до пошкодження пристрою.

У разі помутніння мастила негайно зверніться до авторизованого сервісного центру.

1. Очистити фільтр тонкого очищення.
2. Очистити паливний фільтр.
3. Перевірити рівень оливи.

Щомісяця

1. Очистити фільтр у всмоктувальному шлангу мийного засобу.

Кожні 500 годин експлуатації, але не рідше одного разу на рік

1. Замінити оливу.
2. Доручити сервісній службі виконати технічне обслуговування пристрою.

Принаймні кожні 5 років

1. Виконати випробування тиском відповідно до інструкцій виробника.

Установлення запасного шланга високого тиску (тільки HDS...XA)

△ ПОПЕРЕДЖЕННЯ

Небезпека травмування

У разі роз'єднання фіксації барабан для шланга може несподівано дуже швидко повернутися.

Дотримуватися виконання наступних кроків та закріпити барабан для шланга, як описано.

Вказівка

Для цього пристрою підходять лише шланги високого тиску «Ultra Guard».

1. Підняти кришку на барабані для шланга за допомогою плоскої викрутки.
2. Повністю розмотати з барабана шланг високого тиску.
3. Вставити торцевий шестигранний ключ (розмір ключа 10) через шестикутний отвір у корпусі. Вставити ключ настільно, щоб барабан для шланга заблокувався.

Малюнок M

4. Викрутити 2 гвинти.
5. Від'єднати шланговий стопор від шлангу високого тиску.
6. Витягнути фіксувальний гачок.

Малюнок N

7. Витягти шланг високого тиску з патрубку для підключення шлангу.
8. Провести новий шланг високого тиску через напрямні ролики шланга та вставити в патрубок для підключення шланга. Дотримуватися напрямку обертання барабана для шланга.

Малюнок O

9. Вставити фіксувальний гачок у патрубок для підключення шланга.
10. Переконайтеся, що всі підкладні шайби знаходяться за фіксуючим важелем.
11. На іншому кінці шланга високого тиску встановити шланговий стопор. Відстань до кінця шланга має становити приблизно 1 м (до високонапірного пістолета).

Малюнок P

12. Підключити пристрій до водо- та електропостачання, запустити та перевірити герметичність підключення.
13. Натягнути шланг і тримати його натягнутим. Поки шланг натягнутий, витягнути шестигранний ключ.
14. Розблокувати барабан для шланга, потягнувши за шланг високого тиску, і дати шлангу високого тиску повільно намотатись. Перевірити швидкість змотування, утримуючи шланг.

Малюнок Q

15. Знов встановити кришку.

Очистити фільтр тонкого очищення

1. Скинути друк на приладі.
2. Відкрутити фільтр тонкого очищення, розташований на головці насоса.
3. Зняти фільтр тонкого очищення і вийняти змінний фільтруючий елемент.
4. Очистити фільтруючий елемент чистою водою чи стисненим повітрям.
5. Знову зібрати у зворотній послідовності.

Очищення паливного фільтра

1. Вибити паливний фільтр. Не допускати потрапляння пального до навколишнього середовища.

Очищення фільтра у всмоктувальному шлангу миючого засобу

1. Витягнути всмоктувальний патрубок миючого засобу.
2. Очистити фільтр водою.
3. Знову встановити фільтр.

Заміна оливи

Марка оливи та рівень заповнення зазначені у розділі «Технічні характеристики».

1. Підготувати приймальну ємність для зливу близько 1 літра оливи.
2. Послабити пробку оливозливного отвору.
3. Злити оливу в приймальну ємність.

Вказівка

Утилізувати відпрацьовану оливу без шкоди для навколишнього середовища або здати її в передбачений для цього приймальний пункт.

4. Знову затягнути пробку оливозливного отвору.
5. Повільно залити нову оливу до позначки «MAX». Слід забезпечити можливість виходу бульбашок повітря.

Допомога в разі несправностей

⚠ НЕБЕЗПЕКА

Ненависний запуск пристрою, дотик до частин, що проводять електричний струм
Небезпека травмування, ураження електричним струмом

Перед проведенням робіт на пристрої вимкнути пристрій.

Витягти штепсельну вилку.

Помилка	Причина	Усунення
Контрольна лампа напрямку обертання блимає (лише 3-фазні пристрої)		1. Поміняти полюси на штепсельну вилку пристрою. Малюнок L
Контрольна лампа готовності до експлуатації гасне або пристрій не працює	Немає напруги в мережі	1. Перевірити підключення до мережі і відповідну лінію.
Контрольна лампа обслуговування блимає 1х	Нестача води	1. Перевірити підключення води і відповідні лінії.
	Протікання у системі високого тиску	1. Перевірити систему високого тиску та з'єднання на герметичність.
Контрольна лампа обслуговування блимає 2х	Помилка в електроживленні або занадто високе споживання струму двигуном	1. Перевірити мережеве з'єднання та мережеві запобіжники. 2. Повідомити сервісну службу.

Помилка	Причина	Усунення
Контрольна лампа обслуговування блимає 3х	Перевантаження/перегрів двигуна	1. Встановити вимикач на «0/OFF». 2. Дати пристрою охолонути. 3. Увімкніть пристрій.
	Помилка виникає повторно	1. Повідомити сервісну службу.
Контрольна лампа обслуговування блимає 4х	Спрацював обмежувач температури відпрацьованих газів	1. Встановити вимикач на «0/OFF». 2. Дати пристрою охолонути. 3. Увімкніть пристрій.
	Помилка виникає повторно	1. Повідомити сервісну службу.
Контрольна лампа обслуговування блимає 5х	Герконове реле у системі запобігання у разі нестачі води залипнуло або застряг магнітний поршень	1. Повідомити сервісну службу.
Контрольна лампа обслуговування блимає 6х	Датчик полум'я вимкнув пальник	1. Повідомити сервісну службу.
Світиться контрольна лампа пального	Паливний бак порожній	1. Залити пальне.
Світиться контрольна лампа засобу для догляду за системою	Ємність засобу для догляду за системою порожня	1. Долити засіб для догляду за системою.
Світиться контрольна лампа миючого засобу	Бак для миючого засобу порожній	1. Залити миючий засіб.
Прилад не створює тиск	Повітря в системі	1. Видалення повітря з насоса: а Встановити дозувальний клапан мийного засобу на «0». б Увімкнути і вимкнути пристрій за відкритого високонапірного пістолета кілька разів за допомогою вимикача пристрою. в Відкрити та закрити регулятор тиску/ витрати насосного вузла за відкритого високонапірного пістолета. Вказівка <i>Процес видалення повітря прискорюється за рахунок від'єднання шланга високого тиску від патрубку високого тиску.</i> 2. За необхідності долити миючий засіб. 3. Перевірити з'єднання та лінії.
	Тиск встановлено на MIN	1. Встановити тиск на MAX.
	Фільтр тонкого очищення забруднений	1. Очистити фільтр тонкого очищення, за потреби замінити.
	Кількість води, що подається, занадто низька	1. Перевірити частоту обертання двигуна (див. «Технічні характеристики»).
Пристрій протікає, вода капає з нижньої частини пристрою	Негерметичність насоса	1. У разі сильного протікання звернутися в сервісну службу для перевірки пристрою. Вказівка <i>Допускається 3 краплі на хвилину.</i>
Пристрій постійно вмикається і вимикається за закритого високонапірного пістолета	Протікання у системі високого тиску	1. Перевірити систему високого тиску та з'єднання на герметичність.

Помилка	Причина	Усунення
Пристрій не всмоктує мийний засіб		1. Дати пристрою попрацювати з відкритим дозувальним клапаном миючого засобу і закритою лінією водопостачання до тих пір, поки поплавковий бак не спорожниться і тиск не впаде до «0». 2. Знову відкрити лінію водопостачання.
	Якщо насос все ще не всмоктує миючий засіб, це може мати такі причини: Фільтр у всмоктувальному шлангу миючого засобу забруднений	1. Очистити фільтр.
	Зворотний клапан залипнув	1. Зняти шланг миючого засобу і послабити зворотний клапан тупим предметом.
Пальник не запалюється	Паливний бак порожній	1. Залити пальне.
	Нестача води	1. Перевірити підключення води і підвідні лінії.
	Паливний фільтр забруднений	1. Замінити паливний фільтр.
	Немає іскри запалювання	1. Якщо під час роботи приладу через оглядове вікно не спостерігається появи іскри, слід перевірити пристрій у сервісній службі.
Установлена температура для режиму роботи з гарячою водою не досягається	Занадто високий робочий тиск / об'єм подачі	1. Зменшити робочий тиск/об'єм подачі на регуляторі тиску/витрати насосного вузла.
	Нагрівальний змійовик закопчений	1. Доручити очищення пристрою від кіптяви сервісній службі.

Сервісна служба

Якщо пошкодження не можна усунути, необхідно перевірити пристрій у сервісній службі.

Гарантія

У кожній країні діють відповідні гарантійні умови, встановлені уповноваженою організацією збуту нашої продукції в цій країні. Можливі несправності пристрою протягом гарантійного строку ми усуваємо безкоштовно, якщо причина несправності полягає в дефектах матеріалів або виробничому браку. У разі виникнення претензій протягом гарантійного строку прохання звертатися, маючи при собі чек про покупку, до торговельної організації, що продала продукт, або до найближчої уповноваженої служби сервісного обслуговування.

(Адреси див. на звороті)

Додаткову інформацію про гарантію (за наявності) можна знайти в області сервісного обслуговування місцевого вебсайту Kärcher у розділі «Завантаження».

Декларація про відповідність стандартам ЄС

Цим ми заявляємо, що названий нижче виріб відповідає відповідним положенням перелічених директив і регламентів. У разі внесення неузгоджених із нами змін до виробу ця заява втрачає свою чинність.

Виріб: Миючий апарат високого тиску

Тип: 1.174-xxx

Тип:

Директиви та регламенти

2000/14/ЄС

2006/42/EG (+2009/127/EG)

2014/30/ЄС

2014/53/ЄС

2014/68/EU

2011/65/ЄС

2009/125/ЄС

Застосований(-и) регламент(-и)

(ЄС) 2019/1781

Категорія вузла

II

Процедура оцінки відповідності

Модуль H

Нагрівальний змійовик

Оцінка відповідності модуля H

Блок керування

Оцінка відповідності модуля H

Різні трубопроводи

Оцінка відповідності, стаття 4, пункт 3

Застосовувані гармонізовані стандарти

EN 60335-1

EN 60335-2-79

EN 55014-1: 2017 + A11: 2020

EN 55014-2: 2015

EN 61000-3-2: 2014

EN IEC 63000: 2018

EN 62233: 2008

EN 61000-3-3: 2013

EN 61000-3-11: 2000

Застосовувані специфікації:

відповідно до AD 2000

відповідно до TRD 801

Назва органу з сертифікації:

для 2014/68/ЄС

Союз організацій незалежної технічної експертизи

(TÜV) Rheinland Industrie Service GmbH

Am Grauen Stein

51105 Кельн

Ідентиф. № 0035

Сертифікат №:

Застосований метод оцінки відповідності

2000/14/ЄС: Додаток V

Рівень звукової потужності, дБ(A)

HDS 8/18-4

Вимірний: 90

Гарантований: 93

HDS 9/17-4

Вимірний: 90

Гарантований: 94

Ім'я та адреса

Особа, відповідальна за ведення документації:

Ш. Райзер (S. Reiser)

Alfred Kärcher SE & Co. KG

Alfred-Kärcher-Str. 28 - 40

71364 Winnenden (Німеччина)

Телефон: +49 7195 14-0

Факс: +49 7195 14-2212



H. Jenner

Chairman of the Board of Management



S. Reiser

Manager Regulatory Affairs & Certification

м. Вінненден, 01.07.2024

Особа, що нижче підписалися, діють від імені та за

довіреністю керівництва.

Alfred Kärcher SE & Co. KG

Alfred-Kärcher-Str. 28 - 40

71364 Winnenden (Germany)

Тел.: +49 7195 14-0

Факс: +49 7195 14-2212

Технічні характеристики

		HDS 8/18-4 C	HDS 8/18-4 CXA	HDS 9/17-4 C	HDS 9/17-4 CXA
Електричне підключення					
Напруга мережі	V	400	400	400	400
Фаза	~	3	3	3	3
Частота мережі	Hz	50	50	50	50
Ступінь захисту		IPX5	IPX5	IPX5	IPX5
Клас захисту		I	I	I	I
Під'єднувана потужність	kW	6,0	6,0	6,5	6,5
Запобіжник мережі (інерційний)	A	16	16	16	16
Максимально допустимий імпеданс мережі	Ω				tbd
Патрубок для підключення водопостачання					
Тиск на вході (макс.)	MPa (bar)	1 (10)	1 (10)	1 (10)	1 (10)
Температура на вході (макс.)	°C	30	30	30	30

		HDS 8/18-4 C	HDS 8/18-4 CXA	HDS 9/17-4 C	HDS 9/17-4 CXA
Витрата на вході (мін.)	l/h (l/min)	1000(13,7)	1000 (16,7)	1100 (18,3)	1100 (18,3)
Висота всмоктування (макс.)	m	0,5	0,5	0,5	0,5
Робочі характеристики пристрою					
Об'єм подачі, вода	l/h (l/min)	300-800 (5,0-13,3)	300-800 (5,5-13,3)	340-900 (5,7-15)	340-900 (5,7-15)
Робочий тиск води зі стандартною форсункою	MPa (bar)	3-18 (30-180)	3-18 (30-180)	3-17 (30-170)	3-17 (30-170)
Надмірний робочий тиск на запобіжному клапані (максимальний)	MPa (bar)	22 (220)	22 (220)	22 (220)	22 (220)
Продуктивність насоса в режимі парогенерації	l/h (l/min)	340 (5,7)	340 (5,7)	340 (5,7)	340 (5,7)
Робочий тиск у режимі парогенерації за допомогою парової насадки (макс.)	MPa (bar)	3,2 (32)	3,2 (32)	3,2 (32)	3,2 (32)
№ деталі: парова насадка		2.114-002.0	2.114-002.0	2.114-004.0	2.114-004.0
Робоча температура гарячої води (максимальна)	°C	98	98	98	98
Робоча температура в режимі парогенерації	°C	155	155	155	155
Об'єм подачі, мийний засіб	l/h (l/min)	51 (0,85)	51 (0,85)	50 (0,83)	50 (0,83)
Потужність пальника	kW	61	61	69	69
Витрата мазуту (макс.)	kg/h	5,2	5,2	5,8	5,8
Сила віддачі високонапірного пістолета	N	42	42	46	46
Розмір стандартного сопла		43	43	50	50
Розміри та вага					
Типова робоча вага	kg	130	138	134	141
Довжина x ширина x висота	mm	1060 x 650 x 920	1060 x 650 x 920	1060 x 650 x 920	1060 x 650 x 920
Паливний бак	l	15	15	15	15
Бак для м'якого засобу	l	10	10	10	10
Насос високого тиску					
Кількість мастила	l	0,46	0,46	0,47	0,47
Марка мастила		SAE90	SAE90	SAE90	SAE90
Пальник					
Пальне		Рідке пальне EL або дизельне пальне	Рідке пальне EL або дизельне пальне	Рідке пальне EL або дизельне пальне	Рідке пальне EL або дизельне пальне
Розраховані значення згідно з EN 60335-2-79					
Рівень звукового тиску L_{pA}	dB(A)	74	75	77	77
Похибка K_{pA}	dB(A)	3	3	3	3
Рівень звукової потужності L_{WA} + похибка K_{WA}	dB(A)	93	93	94	94
Значення вібрації на руці/кисті	m/s^2	3,2	4,1	5,4	4,6
Похибка K	m/s^2	0,8	0,9	1	1

Причина виключення відповідно до Регламенту (ЄС) 2019/1781 Додаток I Розділ 2 (12): j)
Зберігається право на внесення технічних змін.

Мазмұны

Жалпы нұсқаулар.....	290
Қауіпсіздік нұсқаулары.....	290
Қорғаныс құрал-жабдықтары	290
Қоршаған ортаны қорғау	291
Мақсатына сәйкес қолдану	291
Құрал-жабдықтар мен қосалқы бөлшектер.....	291
Жеткізілім жинағы	291
Құрылғыға шолу	291
Пайдалануға беру.....	292
Қолдану	294
Тасымалдау.....	296
Сақтау	296
Күтім және техникалық қызмет көрсету	296
Ақаулар кезіндегі көмек	297
Кепілдік	299
ЕО стандарттарына сәйкестігі туралы декларация.....	300
Техникалық мағлұматтар	300

Жалпы нұсқаулар



Құрылғыны алғаш рет пайдалану алдында, осы пайдалану бойынша түпнұсқа нұсқаулықты және берілген қауіпсіздік нұсқауларын оқыңыз. Оған сәйкес әрекет етіңіз.

Ары қарай пайдалану немесе келесі иесіне беру үшін, екі нұсқаулықты да сақтап қойыңыз.

- Пайдалану жөніндегі осы нұсқаулықты және қауіпсіздік жөніндегі нұсқаулықты ұстанбау құрылғының зақымдалуына және құрылғылармен және сол ортада жұмыс істейтін тұлғалардың жарақаттануына әкелуі мүмкін.
- Тасымалдау кезінде зақымдалған жағдайда дереу дилерге хабарлаңыз.
- Қаптамадан шығарған кезде оның құрамында керек-жарақтардың бар-жоғын немесе зақымданбағанын тексеріңіз. Жеткізу көлемін А суретінен қараңыз.
- Теңіз деңгейінен шамамен 800 м жұмыс биіктігінен жанарғы параметрін биіктікке және оттегінің азаюына реттеу үшін дилерге хабарласыңыз.

Қауіпсіздік нұсқаулары

Құрылғыға келесі қауіпсіздік нұсқаулары қолданылады:

- Сұйық ағындырына қатысты тиісті ұлттық нормаларды сақтаңыз.
- Жазатайым оқиғалардың алдын алу бойынша тиісті ұлттық нормаларды сақтаңыз. Сұйық ағындарды үнемі тексеріп отыру керек және сынақ нәтижелері жазбаша түрде жазылуы керек.
- Құрылғының жылыту құрылғысы жану қондырғысы екенін ескеріңіз. Жану қондырғылары тиісті ұлттық заңнамалық ережелерге сәйкес жүйелі түрде тексеріліп тұруы керек.
- Қолданыстағы ұлттық ережелерге сәйкес, бұл құрылғыны коммерциялық мақсатта пайдаланған кезде бірінші рет білікті адам іске қосуы керек. KÄRCHER бұл бастапқы пайдалануды іске қосуды сіз үшін орындап, құжат бойынша рәсімдеп қойған. Тиісті құжаттаманы

сұрау бойынша KÄRCHER серіктесіңізден ала аласыз. Құжаттамаға қатысты сұрақтарыңыз болса, құрылғының бөлшек нөмірі мен сериялық нөмірін дайындаңыз.

- Қолданыстағы ұлттық ережелерге сәйкес құрылғыны білікті адам үнемі тексеріп отыруы керек екендігін ескеріңіз. KÄRCHER серіктесіңізге хабарласыңыз.
- Құрылғыға немесе керек-жарақтарға өзгертулер енгізуге болмайды.

Құрылғыдағы таңбалар



Жоғары тегеурінді ағысты адамдарға, жануарларға, жұмыс істеп тұрған электрлік құрылғыға және құрылғының өзіне бағыттауға тыйым салынады. Құрылғыны аяздан қорғаңыз.



Электр кернеуінен төнетін қауіп. Электр қондырғыларындағы жұмыстарды тек білікті электрліктер немесе уәкілетті мамандар жүргізе алады.



Қолданыстағы жарлықтарға сәйкес ауыз су желісінде құрылғыны ешқашан қорғаныс жүйесізінсіз қолдануға болмайды. Жоғарғы қысым жуғышы жалғанған су құбырына қосылымның EN 12729 BA түріне сәйкес ажыратқыш жүйесімен жабдықталғанына көз жеткізіңіз. Жүйелік бөлгіш арқылы өтетін су ішуге жарамсыз деп жіктеледі. Жүйелік бөлгішті әрқашан тікелей құрылғыға емес, су құбырына қосыңыз.



Үлы пайдаланылған газдар салдарынан денсаулыққа қауіп. Пайдаланылған газбен дем алмаңыз.



Ыстық беттердің әсерінен күйіп қалу қаупі бар.



Ақпарат үшін код

Қорғаныс құрал-жабдықтары

Қорғаныс құрал-жабдықтары пайдаланушыны қорғау үшін қызмет етеді және оларды өшіруге немесе олардың функциясын айналып өтуге болмайды.

2 қысым қосқышы бар қайта өткізу клапаны

- Сорғы қысымындағы судың мөлшері азайған кезде немесе жоғары қысымды пистолеттегі қысым/мөлшер реттегішін қолданған кезде қайта өткізу клапаны ашылып, судың бір бөлігі сорғының сору жағына оралады.
- Егер жоғары қысымды пистолет барлық су сорғыштың сору жағына қайта ағып кетуі үшін жабылса, қайта өткізу клапанындағы қысым қосқышы сорғыны өшіреді.

- Егер жоғары қысымды пистолет қайтадан ашылса, цилиндр басындағы қысым қосқышы сорғыны қайтадан қосады.
- Қайта өткізу клапаны зауытта орнатылып, тығыздалған. Теңшеуді тек тұтынушыларға қолдау көрсету қызметі орындайды.

Қауіпсіздік клапаны

- Қайта өткізу клапаны немесе қысым қосқышы ақаулы болса, қауіпсіздік клапаны ашылады.
- Қауіпсіздік клапаны зауытта орнатылып, тығыздалған. Теңшеуді тек тұтынушыларға қолдау көрсету қызметі орындайды.

Су тапшылығынан қорғау

Су тапшылығынан қорғау жүйесі су жетіспегенде жанарғыны қосуға жол бермейді.

Пайдаланылған газ температурасын шектегіш

Пайдаланылған газ температурасы тым жоғары болса, пайдаланылған газ температурасын шектегіш құрылғыны өшіреді.

Қоршаған ортаны қорғау



Орауыш материалдарын утилизациялауға болады. Орауыштарды қоршаған ортаға қауіпсіз түрде утилизациялаңыз.



Электрлік және электрондық бұйымдардың құрамында қате қолдану немесе утилизациялау нәтижесінде адам денсаулығына және қоршаған ортаға қауіп

төндіруі ықтимал, құнды қайта өңделмелі материалдар және батареялар, аккумуляторлар немесе май сияқты бөлшектер жиі кездеседі. Алайда, аталмыш бөлшектер бұйымды тиісінше пайдалану үшін қажет болады. Осы таңбамен белгіленген құрылғыларды үй қоқыстарымен бірге тастауға болмайды.

Құрамдағы заттар бойынша нұсқаулар (REACH)

Бұйымның құрамындағы заттар туралы соңғы мәліметтерді мына мекенжай бойынша табуға болады: www.kaercher.de/REACH

Қоршаған ортаны қорғау бойынша қосымша ақпарат

Мотор майы, жылыту майы, дизель мен бензиннің қоршаған ортаға түсуіне жол бермеңіз. Топырақты қорғаңыз және пайдаланылған майды қоршаған ортаға зиянсыз түрде көдеге жаратыңыз.

Мақсатына сәйкес қолдану

Құрылғыны тек тазалау үшін пайдаланыңыз, мысалы, машиналарды, көліктерді, құрылымдарды, құралдарды, қасбеттерді, террасаларды және бақша құралдарын.

⚠️ ҚАУІП

Жанармай құю станцияларында немесе басқа қауіпті жерлерде пайдалану
Жарақат алу қаупі
Қауіпсіздік бойынша тиісті ескертулерді сақтаңыз.

Нұсқау

Құрамында минералды майы бар ағынды сулардың жерге, су жолдарына немесе көрізге түсуіне жол бермеңіз. Қозғалтқышты немесе шанақтың астын жууды тек май айырғыш арқылы қолайлы жерлерде орындаңыз.

Сумен жабдықтауға арналған шекті мәндер

НАЗАР АУДАРЫҢЫ

Ластанған су

Құрылғыдағы мерзімінен бұрын тозу немесе шөгінділер

Құрылғыны шектеулерден аспайтын таза сумен немесе қайта өңделген сумен ғана қамтамасыз етіңіз.

Сумен жабдықтауға келесі шекті мәндер қолданылады:

- рН мәні: 6,5–9,5
- Электр өткізгіштігі: Тұщы судың өткізгіштігі + 1200 мкС/см, максималды өткізгіштік 2000 мкС/см
- Тұндырғыш заттар (сынама көлемі 1 л, тұндыру уақыты 30 минут): < 0,5 мг/л
- Сүзілетін заттар: < 50 мг/л, абразивті заттар жоқ
- Көмірсутектер: < 20 мг/л
- Хлорид: < 300 мг/л
- Сульфат: < 240 мг/л
- Кальций: < 200 мг/л
- Жалпы керметтік: < 28 °dH, < 50° TH, < 500 ppm (мг CaCO₃/л)
- Темір: < 0,5 мг/л
- Марганец: < 0,05 мг/л
- Мыс: < 2 мг/л
- Белсенді хлор: < 0,3 мг/л
- Жағымсыз иіс жоқ

Құрал-жабдықтар мен қосалқы бөлшектер

Нұсқау

Құрылғы каминге қосылған болса немесе құрылғы көрінбейтін болса, біз жалын датчигін (қосымша) орнатуды ұсынамыз.

Тек түпнұсқалы керек-жарақ немесе қосалқы бөлшектерді пайдаланыңыз, себебі ол құралдың қауіпсіз және апатсыз жұмыс істеуіне кепілдік болады.

Керек-жарақтар мен қосалқы бөлшектер туралы ақпарат www.kaercher.com веб-сайтында қолжетімді.

Жеткізілім жинағы

Бұйымның жеткізілім жинағы орауыштың үстінде көрсетілген. Бұйымды орауыштан шығарғанда жинақтың толықтығын тексеріп шығыңыз. Керек-жарақтар жетіспеген немесе тасымалдау кезінде зақымдар тиген жағдайда, дилеріңізге хабарласыңыз.

Құрылғыға шолу

Құрылғының сипаттамасы

Сурет А

Сурет В

- ① Сорғы қондырғысының қысым/көлем реттегіші
- ② Манометр
- ③ Ағын түтігіне арналған ұстағыш
- ④ Жүйеге техникалық қызмет көрсету RM 110/RM 111
- ⑤ Суды қосу
- ⑥ Суға қосу адаптері

- ⑦ EASY!Lock жоғары қысымды құбыршегі
- ⑧ EASY!Lock ағынды құбыры
- ⑨ Жоғары қысымды саптама (тот баспайтын болат)
- ⑩ EASY!Lock жоғары қысымды қосылымы
- ⑪ Электрмен жабдықтау желісі
- ⑫ Протектор ойығы
- ⑬ Құралға арналған сөмке
- ⑭ Сақтандырғыш иінтірегі
- ⑮ Іске қосу тұтқасы
- ⑯ Жоғары қысымды пистолеттің сақтандырғышы
- ⑰ EASY!Force жоғары қысымды пистолеті
- ⑱ Жоғары қысымды пистолеттегі қысым/мөлшер реттегіші
- ⑲ Жанармай елегі
- ⑳ Тазалау құралына арналған саңылау
- ㉑ Жанармай құю саңылауы
- ㉒ Тазалау құралын мөлшерлеу клапаны
- ㉓ Қызмет көрсету ауқымы
- ㉔ Шланг барабанының қосылатын шлангісі (тек HDS CXA)
- ㉕ Зауыт тақтайшасы
- ㉖ Шланг барабаны (тек HDS CXA)
- ㉗ Ағытқыш доға
- ㉘ Жапқыш бекіткіші
- ㉙ Құрылғы қақпағы
- ㉚ Жанарғы
- ㉛ Ағын түтігін сақтау орны
- ㉜ Жұқа сүзгі (су)
- ㉝ Май контейнері
- ㉞ Май төгетін бұрамасы
- ㉟ Қалтқы камера
- ⓫ Сүзгісі бар тазалау құралының сору шлангісі
- ⓬ Жанармай сүзгісі
- ⓭ Бекіткіш қапсырма
- ⓮ Судың төмен деңгейінен қорғау құрылғысының шлангісі (жұмсақ ылғалдандыру жүйесі).
- ⓯ Су тапшылығынан қорғау

Қызмет көрсету ауқымы

Сурет С

0 = Өшірулі

- ① Ажыратқыш
- ② Жұмыс режимі: Суық сумен жұмыс
- ③ Жұмыс режимі: Ыстық сумен жұмыс (e = Эко деңгейі, ыстық су макс. 60°C)

- ④ Жұмыс режимі: Бумен жұмыс істеу
- ⑤ Ақпарат үшін QR коды
- ⑥ Айналу бағытының бақылау шамы
- ⑦ Қызмет көрсету бақылау шамы
- ⑧ Жұмысқа дайындық бақылау шамы
- ⑨ Жанармай бақылау шамы
- ⑩ Жүйеге күтім жасаудың бақылау шамы

Түсті кодтау

- Тазалау процесін басқару элементтері сары түсті.
- Техникалық қызмет көрсетуге және қызмет көрсетуге арналған басқару элементтері ашық сұр түсті.

Пайдалануға беру

△ ЕСКЕРТУ

Зақымдалған құрамдас бөлшектер

Жарақат алу қаупі

Құрылғының, керек-жарақтардың, қуат желілерінің және қосылымдардың дұрыс жұмыс істейтінін тексеріңіз. Егер құрылғы дұрыс жұмыс істемесе, оны пайдалануға болмайды.

1. Тұрақ тежегішін құлыптаңыз.

Ағытқыш доғаны орнату

1. Бұрандаларды бұрау моментін (6,5–7,0 Нм) сақтай отырып, ағытқыш доғаны орнатыңыз.

Сурет D

Құралға арналған сөмкені орнатыңыз (тек HDS C)

1. Құралға арналған сөмкені құрылғының үстіңгі бекіткіш деңесіне іліңіз.
- Сурет E**
2. Құралға арналған сөмкені төмен бүктеп, орнына бекітіңіз.
 3. Құралға арналған сөмкені 2 бұрандамен бекітіңіз (бұрау моменті: 6,5-7,0 Нм).

Нұсқау

2 бұранда қалды

Жоғары қысымды пистолетті, ағын түтігін, саптаманы және жоғары қысымды шлангты орнату

ANTI!Twist функциясы бар құрылғы: Сары түсті жоғары қысымды шланг қосқышын жоғары қысымды пистолетке бекітіңіз.

Нұсқау

EASY!Lock жүйесі компоненттерді бір айналыммен жылдам шығарылатын бұрама арқылы жылдам және қауіпсіз қосады.

1. Ағынды құбырды жоғары қысымды пистолетке жалғап, оны қолмен мықтап қатайтыңыз (EASY!Lock).
- Сурет F**
2. Жоғары қысымды саптаманы ағынды құбырға бекітіңіз.
 3. Салмалы сомынды монтаждаңыз және оны қолмен мықтап бекітіңіз (EASY!Lock).
 4. Шланг барабаны жоқ құрылғы: Жоғары қысымды құбыршекті жоғары қысымды пистолетке және құрылғының жоғары қысымды қосылымына

қосып, оны қолмен мықтап қатайтыңыз (EASY!Lock).

- Шланг барабаны бар құрылғылар: Жоғары қысымды құбыршекті жоғары қысымды пистолетке қосып, оны қолмен мықтап қатайтыңыз (EASY!Lock).

НАЗАР АУДАРЫҢЫЗ

Бүктелген жоғары қысымды шланг

Зақымдау тәуекелі

Жұмысты бастамас бұрын жоғары қысымды шлангты толығымен босатыңыз.

Жүйеге күтім жасау

Жүйеге күтім жасауды белгілеу

Нұсқау

RM 110 жылыту иректүтігінің қатты суда ізбестенуіне жол бермейді.

Нұсқау

RM 111 сорғыға жұмсақ сумен күтім жасау және қара судың пайда болуынан қорғау үшін қолданылады.

Су кермектігі (°dH)	Пайдалану кезінде жүйеге күтім жасау
<3	RM 111
>3	RM 110

- Жергілікті судың кермектігін жергілікті коммуналдық компанияға хабарласу арқылы немесе қаттылық өлшегішпен анықтаңыз (тапсырыс нөмірі 6.768-004.0).

Жүйеге күтім жасау құралын құю

Нұсқау

Жүйеге күтім жасауға арналған үлгілер контейнері жеткізу көлеміне кіреді.

- Жүйеге күтім жасау құрамында әктас бар ағын сумен жұмыс істегенде жылыту иректүтігінің кальцийленуін болдырмау үшін өте тиімді. Ол қалтқы камерадағы беру желісіне тамшылатып қосылады.
 - Мөлшерлеу зауытта су кермектігінің орташа деңгейіне орнатылған.
- Жүйеге күтім жасау құралын құйыңыз.

Жанармай құю

⚠ ҚАУІП

Жарамсыз жанармай

Жарылыс қаупі

Тек дизельдік отын немесе жеңіл жылыту майын құйыңыз. Жарамсыз жанармай, мысалы: бензин қолдануға болмайды.

НАЗАР АУДАРЫҢЫЗ

Бос жанармай бағымен жұмыс істеу

Жанармай сорғысының бұзылуы

Құрылғыны ешқашан бос жанармай бағымен іске қоспаңыз.

- Бактің қақпағын ашыңыз.
- Жанармай құйыңыз.
- Бактің қақпағын жабыңыз.
- Төгілген жанармайды сүртіңіз.

Тазалау құралын құю

⚠ ҚАУІП

Қолайсыз тазалау құралдары

Жарақат алу қаупі

Тек KÄRCHER өнімдерін қолданыңыз.

Ешқашан еріткіштерді (мысалы: бензин, ацетон, еріткіш) құймаңыз.

Көзге және теріге тиізуден аулақ болыңыз.

Тазалау құралы өндірушісінің қауіпсіздік және пайдалану нұсқауларын орындаңыз.

Нұсқау

Kärcher жеке тазалау және күтім жасау құралының бағдарламасын ұсынады. Сіздің дилеріңіз қуана кеңес береді.

- Тазалау құралын толтырыңыз.

Суды қосу

- Қосылым мәндерін техникалық деректерден қараңыз.

Нұсқау

Қю шлангісі жеткізу көлеміне кірмейді.

- Қю шлангісін (ең аз ұзындығы 7,5 м, ең аз диаметрі 3/4 дюйм) құрылғының су құбырына және су кірісіне (мысалы, су краны) суды қосу адаптері арқылы қосыңыз.
- Су құятын түтікті ашыңыз.

Контейнерден су сору

⚠ ҚАУІП

Жарақат алу және зақымдау, ауыз судың ластану қаупі

Құрылғыдағы тығыздағыштар еріткіштерге төзімсіз. Бүркілген еріткіш тез тұтанғыш, жарылғыш және улы.

Бояу сұйылтқышы, бензин, май немесе сүзгіден өтпеген су сияқты еріткіштері бар сұйылтқыштарды ешқашан сормаңыз.

Ешқашан ауыз су ыдыстарынан су сормаңыз.

Құрылғы сыртқы контейнерден суды соратын болса, келесі өзгертулер қажет:

- Жүйеге күтім жасауға арналған құю саңылауын ашыңыз.
- Жүйе күтім жасауға арналған қақпақты бұрап, алыңыз.
- Шланг барабаны бар құрылғылар үшін: Шланг барбанын алыңыз. Мұны жасау үшін 4 бұранданы босатып, шланг барабанын құрылғының жаңына қойыңыз.
- Жанарғы корпусындағы 2 бұранданы бұрап алыңыз.
- Сурет G**

Артқы панельді бұрап, алыңыз.

Сурет H

Жұқа сүзгідегі су шүмегін алып тастаңыз.

Сурет I

Сорғы басындағы жұқа сүзгіні бұрап алыңыз.

Жүйеге күтім жасауға арналған контейнерді алыңыз.

Жоғарғы құю шлангісін қалтқы камерадан бұрап алыңыз.

Сурет J

Жоғарғы құю шлангісін сорғы басына жалғаңыз.

Тазалау құралын мөлшерлеу клапанының жуу желісін бітеуішке қосыңыз.

Сорғыш шлангты (диаметрі кемінде 3/4 дюйм) сүзгіге (керек-жарақ) су құбырына жалғаңыз.

Сорғыш шлангты сыртқы су көзіне іліңіз.

Сорғыш шлангты сыртқы су көзіне іліңіз.

Нұсқау

Максималды сору биіктігі: 0,5 м

- Сорғы суды сорғанша: Сорғы блогының қысым/көлем реттегішін максималды мәнге орнатыңыз және тазалау құралдың мөлшерлеу клапанын жабыңыз.

15. Бөлшектеуді кері ретпен орындаңыз.
Электрмагниттік клапан кабелін жүйеге күтім жасау контейнеріне қысып алмаудан сақ болыңыз.

Электр желісіне қосу

⚠ ҚАУІП

Үйлесімді емес электр ұзартқыш кабельдері
Электр тогының соғуы

Ашық аспан астында жұмыс істеген кезде жеткілікті қимасы бар, тиісінше таңбаланған және әзірлеуші рұқсат еткен электр ұзартқыш сымды ғана қолданыңыз.

Пайдаланылған ұзартқыш кабельдің ашасы мен муфтасының су өткізбейтініне көз жеткізіңіз. Өрқашан ұзартқыш кабельдерді толығымен тарқатыңыз.

НАЗАР АУДАРЫҢЫЗ

Желі кедергісінің асып кетуі

Қысқа тұйықталу кезінде электр тогының соғуы Электр желісіне қосылу нүктесіндегі рұқсат етілген максималды желі кедергісі (техникалық деректерді қараңыз) асып кетпеуі керек.

Егер сіз қосылу нүктесінде желінің толық кедергісіне сенімді болмасаңыз, энергиямен жабдықтаушы компанияға хабарласыңыз.

- Қосылу мәндерін техникалық деректерден және зауыттық тақтайшадан қараңыз.
- Электр қосылымын жүргізу электрмен жүзеге асырылуы және IEC 60364-1 сәйкес болуы керек.

Қолдану

⚠ ҚАУІП

Жанғыш сұйықтықтар

Жарылыс қаупі

Жанғыш сұйықтықтарды шашпаңыз.

⚠ ҚАУІП

Ағын түтігінсіз жұмыс

Жарақат алу қаупі

Құрылғыны ағын түтігін орнатпай қолданбаңыз.

Өр қолдану алдында ағын түтігінің тығыз орналасқанын тексеріңіз. Ағын түтігінің бұрандаларын қолмен тығыздау керек.

⚠ ҚАУІП

Жоғары қысымды су ағыны

Жарақат алу қаупі

Іске қосу иінтірегі мен сақтандырғыш иінтірегін іске қосылған күйде ешқашан бекітпеңіз.

Сақтандырғыш иінтірегі зақымдалған болса, жоғары қысымды пистолетті қолданбаңыз.

Құрылғыда кез келген жұмысты орындамас бұрын, жоғары қысымды пистолеттегі сақтандырғыш тетігін алға қарай итеріңіз.

Жоғары қысымды пистолет пен ағынды құбырды екі қолыңызбен ұстаңыз.

НАЗАР АУДАРЫҢЫЗ

Бос жанармай бағымен жұмыс істеу

Жанармай сорғысының бұзылуы

Құрылғыны ешқашан бос жанармай бағымен іске қоспаңыз.

Жоғары қысымды пистолетті ашу/жабу

1. Жоғары қысымды пистолетті ашыңыз: Сақтандырғыш иінтірегі мен іске қосу иінтірегін басыңыз.

2. Жоғары қысымды пистолетті жабыңыз: Сақтандырғыш иінтірегі мен іске қосу иінтірегін босатыңыз.

Саптаманы ауыстыру

1. Құрылғыны өшіріп, жоғары қысымды пистолетті құрылғы қысымы төмендегенше пайдаланыңыз.
2. Сақтандырғыш тетігін алға қарай итеріп, жоғары қысымды пистолетті бекітіңіз.
3. Саптаманы ауыстырыңыз.

Құрылғыны қосу

1. Құрылғы қосқышын қажетті жұмыс режиміне қойыңыз. Жұмысқа дайындық бақылау шамы жанады. Құрылғы қысқа уақытқа іске қосылады және жұмыс қысымына жеткенде бірден өшеді.

Нұсқау

Егер жұмыс барысында айналу бағытының бақылау шамы жанса, құрылғыны дереу өшіріп, ақаулықты жойыңыз, Ақауларды жою бөлімін қараңыз.

2. Сақтандырғыш тетігін артқа қарай басу арқылы жоғары қысымды пистолеттің құлпын ашыңыз. Жоғары қысымды пистолетті басқан кезде құрылғы қайтадан қосылады.

Нұсқау

Егер жоғары қысымды саптамадан су шықпаса, сорғыны ағызыңыз. Ақауларды жою блімін қараңыз — құрылғы қысым жасамайды.

Тазалау температурасын орнату

- 30 °C - 98 °C: Ыстық сумен тазалаңыз.
- 100 °C - 150 °C: Бумен тазалаңыз.

1. Құрылғы қосқышын қажетті температураға орнатыңыз.
2. Бумен жұмыс істеу: Жоғары қысымды саптаманы (тот баспайтын болат) бу саптамасымен (жез) ауыстырыңыз («Бумен жұмыс істеу» бөлімін қараңыз).

Жұмыс қысымы мен ағын жылдамдығын орнату

Сорғы қондырғысының қысым/көлем реттегіші

1. Реттеуші айналдырықты сағат тілімен бұраңыз: Жұмыс қысымын арттырыңыз (MAX).
2. Реттеуші айналдырықты сағат тіліне қарсы бағытта бұраңыз: Жұмыс қысымын төмендетіңіз (MIN).

Жоғары қысымды пистолеттегі қысым/мөлшер реттегіші

⚠ ҚАУІП

Бос ағын түтігінің салдарынан қауіп

Жарақат алу қаупі

Қысым/көлем реттегішін орнату кезінде ағын түтігіндегі бұрандалы қосылыстың босап қалмауын қадағалаңыз.

Нұсқау

Егер сіз төмен қысыммен ұзақ уақыт жұмыс істемейсіз келсе, қысымды сорғы қондырғысының қысым/көлем реттегішімен реттеңіз.

1. Құрылғы қосқышын макс. 98 °C температураға қойыңыз.
2. Сорғы қондырғысының қысым/көлем реттегішіндегі жұмыс қысымын максималды мәнге орнатыңыз.
3. Жоғары қысымды пистолеттегі қысым/мөлшер реттегішін (+/-) бұрап (шексіз) жұмыс қысымы мен жеткізу жылдамдығын реттеңіз.

Тазалау құралдарымен пайдалану

- Қоршаған ортаны қорғау үшін тазалау құралдарын үнемді пайдаланыңыз.
- Тазалау құралы тазартылатын бет үшін жарамды болуы керек.

Нұсқау

Басқару тақтасындағы бағыттаушы мәндер максималды жұмыс қысымын білдіреді.

Нұсқау

Тазалау құралын сыртқы контейнерден сорып алу қажет болса, тазалау құралын сору шлангісін ойық арқылы сыртқа апарыңыз.

1. Өндірушінің нұсқауларына сәйкес тазалау құралының мөлшерлеу клапанын пайдаланып, тазалау құралының концентрациясын реттеңіз.

Тазалау

Нұсқау

Жоғары қысымның салдарынан зақымдануды болдырмау үшін ерқашан жоғары қысымды ағынды алдымен тазаланатын объектіге алысырақ бағыттаңыз.

1. Жұмыс қысымын, тазалау температурасын және тазалау құралының концентрациясын тазартылатын бетке сәйкес реттеңіз.

Ұсынылатын жуу тәсілі

1. Кірді жібіту: Тазалау құралын абайлап шашыратыңыз және оны 1–5 минутқа қалдырыңыз, бірақ келтірмеңіз.
2. Кірді кетіру: Еріген балшықты жоғары тегеурінді ағыспен шайып тастаңыз.

Суық сумен жұмыс

Жеңіл ластануды кетіру және шаю үшін, мысалы: бақша жабдықтарын, террасаларды, құралдарды.

1. Жұмыс қысымын қажетінше реттеңіз.

Ұсынылатын тазалау температуралары

- 30–50°C: Жеңіл ластану
- Макс. 60°C: Құрамында ақуыз бар ластану, мысалы, тамақ өнеркәсібінде
- 60–90°C: Автокөлік тазалау, машина тазалау
- 100–110 °C: Құрамында майы көп кірді тазартыңыз
- 140 °C дейін: Толтырғыштарды жібіту, жартылай қасбетті тазалау

Ыстық сумен жұмыс

⚠ ҚАУІП

Ыстық су

Жидіту қаупі.

Ыстық сумен жанасудан аулақ болыңыз.

1. Құрылғы қосқышын қажетті температураға орнатыңыз.

Бумен жұмыс істеу

⚠ ҚАУІП

Ыстық бу

Жидіту қаупі.

98 °C жоғары жұмыс температурасында жұмыс қысымы 3,2 МПа (32 бар) аспауы керек.

Сондықтан келесі шараларды орындау қажет:

1. Жоғары қысымды саптаманы (тот баспайтын болат) бу саптамасымен (жез) ауыстырыңыз (Жез, Не туралы детальдарды техникалық деректерден қараңыз).

2. Жоғары қысымды пистолеттегі қысым/мөлшер реттегішін ол тоқтағанша + бағытында толығымен ашыңыз.
3. Сорғы қондырғысының қысым/көлем реттегішіндегі жұмыс қысымын ең аз мәнге орнатыңыз.
4. Құрылғының қосқышын кем дегенде 100 °C қойыңыз.

Эко деңгейі

Құрылғы ең үнемді температура ауқымында (макс. 60°C) жұмыс істейді.

Жұмысты тоқтату

1. Сақтандырғыш тетігін алға қарай итеріп, жоғары қысымды пистолетті бекітіңіз.

Күту уақыты

Күту режимінде құрылғы жоғары қысымды пистолет ашылған кезде іске қосылады. Индикатор жасыл түспен жанады.

Жоғары қысымды пистолет 30 минут жабық тұрса, күту уақыты аяқталады. Индикатор шамы жасыл түсте жыпылықтайды.

Жуғыш құралмен жуғаннан кейін

1. Тазалау құралының мөлшерлеу клапанын «0» күйіне қойыңыз.
2. Құрылғы қосқышын 1-деңгейге (суық сумен жұмыс) қойыңыз.
3. Құрылғының жоғары қысымды пистолетті ашық күйде кем дегенде 1 минут шайыңыз.

Құрылғыны өшіру

⚠ ҚАУІП

Ыстық судан немесе будан болатын қауіп Жидіту қаупі.

Ыстық суды пайдаланғаннан кейін құрылғыны салқындату үшін пистолет ашық күйде кем дегенде 2 минут суық сумен жұмыс істеу керек.

1. Су құятын түтікті жабыңыз.
2. Жоғары қысымды пистолетті ашыңыз.
3. Құрылғының қосқышын пайдаланып сорғыны қосыңыз және оны 5–10 секунд жұмыс істетіңіз.
4. Жоғары қысымды пистолетті жабыңыз.
5. Құрылғының қосқышын «0/ӨШІРУЛІ» күйіне қойыңыз.
6. Желі істікшесін тек құрғақ қолмен розеткадан ажыратыңыз.
7. Су шүмегін алып тастаңыз.
8. Құрылғы қысымы жойылғанша жоғары қысымды пистолетті пайдаланыңыз.
9. Сақтандырғыш тетігін алға қарай итеріп, жоғары қысымды пистолетті бекітіңіз.

Аяздан қорғау

НАЗАР АУДАРЫҢЫ

Аяздан қорғау салдарынан қауіп

Судың қатуына байланысты құрылғының бұзылуы Егер су құрылғыдан толығымен ағып кетпесе, құрылғыны аяздан қорғалған жерде сақтаңыз. Каминге қосылған құрылғылар үшін суық ауаның енуін ескеру қажет.

НАЗАР АУДАРЫҢЫ

Камин арқылы енетін суық ауа

Зақымдау тәуекелі

Сыртқы температура 0°C төмен болса, құрылғыны каминнен ажыратыңыз.

1. Егер мұздатусыз сақтау мүмкін болмаса, құрылғыны өшіріңіз.

Пайдаланудан шығару

Жұмыста ұзақ үзілістер болған кезде немесе мұздатусыз сақтау мүмкін болмаған кезде:

1. Жұғыш құралға арналған ыдысты босатыңыз.
2. Суды төгіңіз.
3. Құрылғыны аяздан қорғау құралымен шайыңыз.

Суды төгу

1. Су құю шлангісі мен жоғары қысымды шлангты бұрап алыңыз.
2. Қазандықтың төменгі жағындағы құю желісін бұрап босатыңыз және жылыту иректүтігін бос жұмыс істетіңіз.
3. Сорғы мен желілер бос болғанша құрылғыны максималды 1 минут жұмыс істетіңіз.

Құрылғыны аяздан қорғау құралымен шаю

Нұсқау

Аяздан қорғау құралы өндірушісінің пайдалану нұсқауларын орындаңыз.

1. Қалтқы камераға сатылымда бар аяздан қорғау құралын құйыңыз.
2. Құрылғыны қосыңыз (жанарғысыз) және құрылғы толығымен шайылғанша жұмыс істетіңіз.

Ол сондай-ақ коррозиядан қорғаудың белгілі бір деңгейін қамтамасыз етеді.

Тасымалдау

НАЗАР АУДАРЫҢЫЗ

Өнеркәсіптік жүк көлігімен дұрыс емес тасымалдау

Зақымдау тәуекелі

Өнеркәсіптік жүк көлігімен тасымалдау кезінде құрылғының бағытына назар аударыңыз.

Сурет К

НАЗАР АУДАРЫҢЫЗ

Дұрыс емес тасымалдау

Зақымдау тәуекелі

Жоғары қысымды пистолеттің іске қосу шінтірегін зақымданудан қорғаңыз.

△ АБАЙЛАҢЫЗ

Салмақтың сақталмауы

Жарақат алу және құрылғыны зақымдау қаупі
Тасымалдау кезінде құрылғының салмағын ескеріңіз.

1. Құрылғыны көліктерде тасымалдау кезінде қолданыстағы нұсқауларға сәйкес оны сындырғып кетуден және аударылып кетуден сақтаңыз.

Сақтау

△ АБАЙЛАҢЫЗ

Салмақтың сақталмауы

Жарақат алу және құрылғыны зақымдау қаупі
Тасымалдау кезінде құрылғының салмағын ескеріңіз.

Күтім және техникалық қызмет көрсету

△ ҚАУІП

Құрылғы кернеулі бөлшектерге тиіп, кездейсоқ іске қосылады

Жарақат алу қаупі, ток соғу

Құрылғыда жұмыс жасамас бұрын құрылғыны өшіріңіз.

Желілік штекерді розеткадан шығарып алыңыз.

1. Су құятын түтікті жабыңыз.
2. Жоғары қысымды пистолетті ашыңыз.
3. Құрылғының қосқышын пайдаланып сорғыны қосыңыз және оны 5–10 секунд жұмыс істетіңіз.
4. Жоғары қысымды пистолетті жабыңыз.
5. Құрылғының қосқышын «0/ӨШІРУЛІ» күйіне қойыңыз.
6. Желі істікшесін тек құрғақ қолмен розеткадан ажыратыңыз.
7. Су шүмегін алып тастаңыз.
8. Құрылғы қысымы жойылғанша жоғары қысымды пистолетті пайдаланыңыз.
9. Сақтандырғыш тетігін алға қарай итеріп, жоғары қысымды пистолетті бекітіңіз.
10. Құрылғыны суытыңыз.

Апта сайын

НАЗАР АУДАРЫҢЫЗ

Сүтті майдың зақымдану қаупі

Сүтті маймен жұмыс істеу жабдықтың бұзылуына әкелуі мүмкін.

Егер сіз сүтті майды байқасаңыз, дереу уәкілетті тұтынушыларға қызмет көрсету орталығына хабарласыңыз.

1. Жұқа сүзгіні тазалаңыз.
2. Жанармай елегін тазалаңыз.
3. Май деңгейін бақылаңыз.

Ай сайын

1. Тазалау құралына арналған сору шлангіндегі сүзгіні тазалаңыз.

Өр 500 сағат жұмыс, жылына кемінде бір рет

1. Майды ауыстырыңыз.
2. Құрылғыға техникалық қызмет көрсету үшін тұтынушыларға қолдау көрсету қызметіне жүгініңіз.

Кем дегенде 5 жылда бір рет қайталанады

1. Өндірушінің нұсқауларына сәйкес қысым тексеруді орындаңыз.

Ауыстырылатын жоғары қысымды шланг орнатыңыз (тек HDS...XA)

△ ЕСКЕРТУ

Жарақат алу қаупі

Егер ысырма босаса, шланг шарғысы күтпеген жерден өте жылдам айналуы мүмкін.

Келесі қадамдарды мұқият орындаңыз және шланг шарғысын сипатталғандай бекітіңіз.

Нұсқау

Бұл құрылғы үшін тек «Ultra Guard» нұсқасындағы жоғары қысымды шлангтер ғана жарамды.

1. Шланг барабанындағы қақпақты жалпақ бұрауышпен көтеріңіз.

Сурет М

2. Жоғары қысымды шлангты шланг шарғысынан толығымен тарқатыңыз.

3. SW 10 алты қырлы кілтін корпустағы алтыбұрышты тесік арқылы енгізіңіз. Шланг шарғысын бітеу үшін кілтті жеткілікті терең салыңыз.

Сурет N

Сурет O

4. 2 бұранданы бұрап шығарыңыз.

Сурет P

5. Жоғары қысымды шлангтан шланг тығынын алыңыз.

6. Сақтандырғыш ілгегін тартып шығарыңыз.
Сурет Q
7. Жоғары қысымды шлангты шланг қосылымынан тартып шығарыңыз.
8. Жаңа жоғары қысымды шлангты шланг бағыттағыш роликтер арқылы өткізіп, оны шланг қосылымына салыңыз. Шланг барабанының айналу бағытына назар аударыңыз.
9. Сақтандырғыш ілгекті шланг қосылымына салыңыз.
Сурет R
10. Барлық тығырықтардың сақтандырғыш ілгегінің артында орналасқанын тексеріңіз.
11. Шланг тығынын жоғары қысымды шлангтың екінші ұшына бекітіңіз. Шлангтың соңына дейінгі қашықтық шамамен 1 м (жоғары қысымды пистолетке дейін).
12. Құрылғыны су мен қуат көзіне жалғаңыз, оны іске қосыңыз және қосылымның бітеулігін тексеріңіз.
13. Шлангты қатайтыңыз және оны керілген күйде ұстаңыз. Шланг керілген кезде, алты қырлы кілтті тартып шығарыңыз.
14. Жоғары қысымды шлангты тарту арқылы шланг шарғысының құлпын ашыңыз және жоғары қысымды шлангтың баяу оралуына мүмкіндік беріңіз. Шлангті мықтап ұстау арқылы орау жылдамдығын бақылаңыз.
15. Қақпақты қайта салыңыз.

Жұқа сүзгіні тазалаңыз

1. Құрылғының қысымын жойыңыз.
2. Сорғы басындағы жұқа сүзгіні бұрап алыңыз.
3. Жұқа сүзгіні бөлшектеңіз және сүзгі кірістірмесін шығарып алыңыз.
4. Сүзгі кірістірмесін таза сумен немесе сығылған ауамен тазалаңыз.

5. Кері ретпен құрастырыңыз.

Жанармай елегін тазалау

1. Жанармай елегін шығарыңыз. Жанармайдың қоршаған ортаға шығуына жол бермеңіз.

Тазалау құралына арналған сору шлангіндегі сүзгіні тазалау

1. Тазалау құралына арналған сору саптамасын тартып шығарыңыз.
2. Сүзгіні суда тазалаңыз.
3. Сүзгіні қайта орнатыңыз.

Май ауыстыру

Май сұрпы мен құю мөлшерін Техникалық деректерден қараңыз.

1. Шамамен 1 литр майға арналған жинау ыдысын дайындаңыз.
2. Май төгетін бұраманы босатыңыз.
3. Майды жинау ыдысына ағызыңыз.

Нұсқау

Қолданылған майды қоршаған ортаға зиянсыз түрде кәдеее жаратыңыз немесе рұқсат етілген жинау орнына апарыңыз.

4. Майды төгетін бұраманы қайтадан қатайтыңыз.
5. МАХ белгісіне дейін жаңа майды баяу қосыңыз. Ауа көпіршіктері сыртқа шығуы керек.

Ақаулар кезіндегі көмек

⚠ ҚАУІП

Құрылғы кернеулі бөлшектерге тиіп, кездейсоқ іске қосылады

Жарақат алу қаупі, ток соғу

Құрылғыда жұмыс жасамас бұрын құрылғыны өшіріңіз.

Желілік штекерді розеткадан шығарып алыңыз.

Қате	Себебі	Жою
Айналу бағытының индикатор шамы жыпылықтайды (тек 3 фазалы құрылғылар)		1. Құрылғы ашасындағы тіректерді ауыстырыңыз. Сурет L
Жұмысқа дайындық бақылау шамы сөнеді немесе құрылғы жұмыс істемейді	Желілік кернеу жоқ	1. Желі қосылымын және қуат беру желісін тексеріңіз.
Қызмет көрсету бақылау шамы 1 рет жыпылықтайды	Су тапшылығы	1. Су қосылымын және құю желілерін тексеріңіз.
	Жоғары қысым жүйесіндегі ағып кету	1. Жоғары қысым жүйесін және қосылымдардың бітеулігін тексеріңіз.
Қызмет көрсету бақылау шамы 2 рет жыпылықтайды	Кернеу берудегі қате немесе қозғалтқыштың ток тұтынуы тым үлкен	1. Желі қосылымын және желілік сақтандырғыштарды тексеріңіз. 2. Тұтынушыларды қолдау қызметіне хабарлаңыз.
Қызмет көрсету бақылау шамы 3 рет жыпылықтайды	Қозғалтқыш шамадан тыс жүктелген/қызып кеткен	1. Құрылғының қосқышын «0/ӨШІРУЛІ» күйіне қойыңыз. 2. Құрылғыны суытыңыз. 3. Құрылғыны қосыңыз.
	Ақаулық бірнеше рет пайда болады	1. Тұтынушыларды қолдау қызметіне хабарлаңыз.

Қате	Себебі	Жою
Қызмет көрсету бақылау шамы 4 рет жыпылықтайды	Пайдаланылған газ температурасын шектегіш іске қосылды	1. Құрылғының қосқышын «0/ӨШІРУЛІ» күйіне қойыңыз. 2. Құрылғыны суытыңыз. 3. Құрылғыны қосыңыз.
	Ақаулық бірнеше рет пайда болады	1. Тұтынушыларды қолдау қызметіне хабарлаңыз.
Қызмет көрсету бақылау шамы 5 рет жыпылықтайды	Төмен судан қорғайтын құрылғыдағы геркондық қосқыш тұрып қалды немесе магниттік піспек кептеліп қалды	1. Тұтынушыларды қолдау қызметіне хабарлаңыз.
Қызмет көрсету бақылау шамы 6 рет жыпылықтайды	Жалын датчигі жанарғыны өшірді	1. Тұтынушыларды қолдау қызметіне хабарлаңыз.
Жанармай бақылау шамы жанады	Жанармай багы бос	1. Жанармай құйыңыз.
Жүйеге күтім жасаудың бақылау шамы жанады	Жүйе күтіміне арналған камера бос	1. Жүйеге күтім жасау құралын құйыңыз.
Тазалау құралының индикатор шамы жанады	Тазалау құралына арналған ыдыс бос	1. Тазалау құралын толтырыңыз.
Құрылғы ешқандай қысым жасамайды	Жүйеде ауа бар	1. Сорғыдан ауа шығарыңыз: a Тазалау құралының мөлшерлеу клапанын «0» күйіне қойыңыз. b Жоғары қысымды пистолет ашық болғанда құрылғы қосқышын пайдаланып құрылғыны бірнеше рет қосыңыз және өшіріңіз. c Жоғары қысымды пистолет ашық болғанда сорғы қондырғысының қысым/көлем реттегішін ашыңыз және жабыңыз. Нұсқау <i>Жоғары қысымды қосылымнан жоғары қысымды шлангты бөлшектеу ауа шығару процесін жылдамдатады.</i> 2. Қажет болса, тазалау құралын қайта толтырыңыз. 3. Қосылымдар мен желілерді тексеріңіз.
	Қысым MIN мәніне орнатылған	1. Қысымды MAX мәніне орнатыңыз.
	Жұқа сүзгі лас	1. Жұқа сүзгіні тазалаңыз, қажет болса ауыстырыңыз.
	Су беру мөлшері тым төмен	1. Су беру мөлшерін тексеріңіз (Техникалық сипаттамалар тарауын қараңыз).
Құрылғыдан ағып жатыр, құрылғысының түбінен су тамшылайды	Сорғы бітеу емес	1. Егер қатты ағып жатса, құрылғыны тексеру үшін тұтынушыларға қолдау көрсету қызметіне жүгініңіз. Нұсқау <i>Минутына 3 тамшыға рұқсат етіледі.</i>
Жоғары қысымды пистолет жабық кезде құрылғы үздіксіз қосылады және өшеді	Жоғары қысым жүйесіндегі ағып кету	1. Жоғары қысым жүйесін және қосылымдардың бітеулігін тексеріңіз.

Қате	Себебі	Жою
Құрылғы тазалау құралын сормайды		1. Құрылғыны тазалау құралының мөлшерлеу клапаны ашық және су құятын түтік жабық күйде қалтқы камера босатылғанша және қысым «0» деңгейіне дейін төмендегенше жұмыс істететіңіз. 2. Су құятын түтікті қайта ашыңыз.
	Егер сорғы әлі де тазалау құралын сормаса, оның келесі себептері болуы мүмкін: Тазалау құралына арналған сору шлангіндегі сүзгі лас	1. Сүзгіні тазалаңыз.
	Кері соққы клапанын тұрып қалды	1. Тазалау құралының шлангісін ажыратып, кері соққы клапанын доғал затпен босатыңыз.
Жанарғы тұтанбайды	Жанармай бағы бос	1. Жанармай құйыңыз.
	Су тапшылығы	1. Су қосылымын және құю желілерін тексеріңіз.
	Жанармай сүзгісі лас	1. Жанармай сүзгісін ауыстырыңыз.
	Тұтану ұшқыны жоқ	1. Жұмыс кезінде бақылау әйнегінен тұтану ұшқыны көрінбесе, құрылғыны тексеру үшін тұтынушыларға қызмет көрсету орталығына жүгініңіз.
Ыстық сумен жұмыс кезінде орнатылған температураға қол жеткізілмейді	Жұмыс қысымы/ағын жылдамдығы тым жоғары	1. Сорғы қондырғысының қысым/көлем реттегішіндегі жұмыс қысымын/ағын жылдамдығын азайтыңыз.
	Күйген жылыту иректүтігі	1. Құрылғыны тұтынушыларға қызмет көрсету орталығына қайтарыңыз.

Тұтынушыларға қызмет көрсету

Ақау жойылмаған болса, шаңсорғышты сервистік қызметте тексеру керек.

Кепілдік

Әр елде жергілікті дистрибьюторлар берген кепілдік шарттары қолданылады. Бұйымда материалдық немесе өндірістік ақаулар анықталған жағдайда, ықтимал ақауларды кепілдік мерзімі ішінде ақысыз жөндейміз. Кепілдік мерзіміне наразылықтарыңыз болса, бұйымды сатқан сауда мекемесіне немесе жақындағы өкілетті қызмет көрсету орнына түбіртеккі көрсетіп хабарласыңыз.

(Мекенжайымыз артқы бетте)

Кепілдік туралы қосымша ақпаратты (бар болса) жергілікті Kärcher веб-сайтының «Жүктеулер» бөліміндегі қызмет көрсету бөлімінде табуға болады.

Шығару күні фирмалық тақтайшада ММ/ҮҮҮҮ пішімінде көрсетіледі, мұнда ММ - өндіріс айы, ҮҮҮҮ - шығарылған жылы немесе кодталған түрде.

Жеке сандардың мағынасы келесідей болады:

Мысалы: 30290

3 Өндірілген жылы

0 Өндірілген ғасыры

2 Өндірілген онжылдық

9 Өндірілген айының екінші саны

0 Өндірілген айының бірінші саны

Сонымен бұл мысалда 30290 коды 09/(2)023

өндірілген күнін білдіреді.

ЕО стандарттарына сәйкестігі туралы декларация

Осымен біз төменде аталған өнім аталған нұсқаулықтар мен ережелердің тиісті талаптарына сәйкес келетінін мәлімдейміз. Бізбен келісусіз өнімнің конструкциясы өзгерген жағдайда осы декларация өз күшін жояды.

Бұйым: Жоғарғы қысымды жуғыш

Типі: 1.174-xxx

Типі:

Нұсқаулықтар мен ережелер

2000/14/EG

2006/42/EG (+2009/127/EG)

2014/30/EU

2014/53/EU

2014/68/EO

2011/65/EU

2009/125/EG

Қолданылатын нұсқама(лар)

(EO) 2019/1781

Құрастыру санаты

II

Сәйкестік процедурасы

H модулі

Жылыту иректүтігі

Сәйкестікті бағалау, H модулі

Басқару блогы

Сәйкестікті бағалау, H модулі

Өртүрлі құбыр желілері

Konformitätsbewertung Art. 4 Abs. 3

Қолданылатын біріздендірілген стандарттар

EN 60335-1

EN 60335-2-79

EN 55014-1: 2017 + A11: 2020

EN 55014-2: 2015

EN 61000-3-2: 2014

EN IEC 63000: 2018

EN 62233: 2008

EN 61000-3-3: 2013

EN 61000-3-11: 2000

Қолданылатын техникалық ерекшеліктер:

AD 2000 in Anlehnung

TRD 801 in Anlehnung

Уәкілетті органның атауы:

2014/68/EO үшін

TÜV Rheinland Industrie Service GmbH

Am Grauen Stein

51105 Köln

Сәйкестендіру №0035

Сертификат №:

Сәйкестікті бағалаудың қолданбалы әдісі

2000/14/EG: V қосымшасы

Дыбыс қуаттылығының деңгейі дБ(А)

HDS 8/18-4

Өлшенді: 90

Келіпдік береді: 93

HDS 9/17-4

Өлшенді: 90

Келіпдік береді: 94

Атауы және мекенжайы

Құжаттаманы жүргізетін уәкілетті тұлға:

C. Райзер

Alfred Kärcher SE & Co. KG

Alfred-Kärcher-Str. 28 - 40

71364 Winnenden (Германия)

Тел.: +49 7195 14-0

Факс: +49 7195 14-2212

H. Jenner

Chairman of the Board of Management

S. Reiser

Manager Regulatory Affairs & Certification

Winnenden, 2024/07/01

Қол қойғандар басқарманың тапсырмасы мен

уәкілдігі бойынша әрекет етеді.

Alfred Kärcher SE & Co. KG

Alfred-Kärcher-Str. 28 - 40

71364 Winnenden (Германия)

Тел.: +49 7195 14-0

Телефакс: +49 7195 14-2212

Техникалық мағлұматтар

		HDS 8/18-4 C	HDS 8/18-4 CXA	HDS 9/17-4 C	HDS 9/17-4 CXA
Электр желісіне қосу					
Желілік кернеу	V	400	400	400	400
Фаза	~	3	3	3	3
Желі жиілігі	Hz	50	50	50	50
Қорғаныс класы		IPX5	IPX5	IPX5	IPX5
Қорғау класы		I	I	I	I
Қосылу қуаттылығы	kW	6,0	6,0	6,5	6,5
Желіні шамадан тыс жүктелуден қорғау (инерциялық)	A	16	16	16	16
Желінің максимал қолжетімді толық кедергісі	Ω				tbд
Суды қосу					
Енгізу қысымы (макс.)	MPa (bar)	1 (10)	1 (10)	1 (10)	1 (10)
Енгізу температурасы (макс.)	°C	30	30	30	30

		HDS 8/18-4 C	HDS 8/18-4 CXA	HDS 9/17-4 C	HDS 9/17-4 CXA
Енгізу саны (мин.)	l/h (l/min)	1000(13,7)	1000 (16,7)	1100 (18,3)	1100 (18,3)
Сору биіктігі (макс.)	m	0,5	0,5	0,5	0,5
Құрылғының техникалық сипаттамалары					
Берілетін мөлшері, су	l/h (l/min)	300-800 (5,0-13,3)	300-800 (5,5-13,3)	340-900 (5,7-15)	340-900 (5,7-15)
Стандартты саптамасы бар жұмыс қысымындағы су	MPa (bar)	3-18 (30-180)	3-18 (30-180)	3-17 (30-170)	3-17 (30-170)
Артық жұмыс қысымының сақтандырғыш клапаны (макс.)	MPa (bar)	22 (220)	22 (220)	22 (220)	22 (220)
Бумен жұмыс істеу үшін беру жылдамдығы	l/h (l/min)	340 (5,7)	340 (5,7)	340 (5,7)	340 (5,7)
Бу саптамасы арқылы бумен жұмыс кезіндегі жұмыс қысымы (макс.)	MPa (bar)	3,2 (32)	3,2 (32)	3,2 (32)	3,2 (32)
Бөлшек № Бу шүмегі		2.114-002.0	2.114-002.0	2.114-004.0	2.114-004.0
Ыстық судың жұмыс температурасы (макс.)	°C	98	98	98	98
Бу режимінің жұмыс температурасы	°C	155	155	155	155
Берілетін мөлшері, жуғыш құралдар	l/h (l/min)	51 (0,85)	51 (0,85)	50 (0,83)	50 (0,83)
Жанарғы өнімділігі	kW	61	61	69	69
Жылыту майын тұтыну (макс.)	kg/h	5,2	5,2	5,8	5,8
Жоғары тегеурінді пистолеттің кері тебу күші	N	42	42	46	46
Стандартты саптаманың өлшемі		43	43	50	50
Өлшемдері мен өнімдер					
Типтік жұмыс салмағы	kg	130	138	134	141
Ұзындығы x ені x биіктігі	mm	1060 x 650 x 920	1060 x 650 x 920	1060 x 650 x 920	1060 x 650 x 920
Жанармай бағы	l	15	15	15	15
Жуғыш затқа арналған ыдыс	l	10	10	10	10
Жоғары қысымды сорғы					
Май мөлшері	l	0,46	0,46	0,47	0,47
Май түрі		SAE90	SAE90	SAE90	SAE90
Жанарғы					
Жанармай		EL жылыту майы немесе дизель	EL жылыту майы немесе дизель	EL жылыту майы немесе дизель	EL жылыту майы немесе дизель
EN 60335-2-79 стандартына сәйкес есептелінетін мән					
Дыбыс қысымының деңгейі L _{pA}	dB(A)	74	75	77	77
Белгісіздік K _{pA}	dB(A)	3	3	3	3
Шу деңгейі L _{WA} + белгісіздік K _{WA}	dB(A)	93	93	94	94
Қолдағы дірілдің мәні	m/s ²	3,2	4,1	5,4	4,6
Белгісіздік K	m/s ²	0,8	0,9	1	1

(EO) 2019/1781 қосымшасына сәйкес алып тастау себебі 2-бөлім (12): j)

Техникалық өзгерістер енгізілуі мүмкін.

Съдържание

Общи указания.....	302
Указания за безопасност.....	302
Предпазни устройства.....	302
Защита на околната среда.....	303
Употреба по предназначение.....	303
Принадлежности и резервни части.....	303
Обхват на доставка.....	303
Преглед на уреда.....	303
Пускане в експлоатация.....	304
Обслужване.....	306
Транспортиране.....	308
Съхранение.....	308
Грижа и поддръжка.....	308
Помощ при повреди.....	310
Гаранция.....	312
Декларация за съответствие на ЕС.....	312
Технически данни.....	313

Общи указания



Преди първото използване на уреда прочетете тази оригинална инструкция и приложените указания за безопасност. Прочетирайте съответно. Запазете двете книжки за последващо използване или за следващия собственик.

- При пренебрегване на ръководството за експлоатация и на указанията за безопасност могат да възникнат повреди по уреда и опасности за обслужващото лице и за други хора.
- При транспортни дефекти незабавно информирайте търговеца.
- При разопаковането проверете съдържанието на опаковката за липсващи принадлежности или повреди. Комплект на доставката - вж. фигура А.
- При работна височина от прибл. 800 m над морското равнище, моля, свържете се с Вашия дистрибутор, за да се адаптира настройката на горелката към височината и намаленото съдържание на кислород.

Указания за безопасност

По отношение на уреда важат следните указания за безопасност:

- Спазвайте съответните национални предписания на законодателя за струйни апарати.
- Спазвайте съответните национални предписания на законодателя за предотвратяване на злополуки. Струйните апарати трябва да се проверяват редовно и резултатът от проверката да се записва.
- Имайте предвид, че загоряващото приспособление на уреда е горивна инсталация. Горивните инсталации трябва да се проверяват редовно в съответствие с националните изисквания на законодателя.
- Съгласно валидните национални разпоредби при промишлена употреба този уред трябва да бъде пуснат за пръв път в експлоатация от квалифицирано лице. Фирма KÄRCHER вече е извършила и документирала това първо пускане в експлоатация вместо Вас. Документацията във връзка с това ще получите при запитване при

Вашия партньор на KÄRCHER. Моля, при запитвания относно документацията предоставяйте номерата на частите и фабричния номер на уреда.

- Обръщаме Ви внимание, че съгласно валидните национални разпоредби уредът трябва да бъде периодически инспектиран от квалифицирано лице. Моля, във връзка с това се обръщайте към Вашия партньор на KÄRCHER.
- По уреда и принадлежностите не трябва да се предприемат никакви промени.

Символи върху уреда



Не насочвайте струята под високо налягане към хора, животни, активно електрическо оборудване или към самия уред.
Пазете уреда от замръзване.



Опасно поради електрическо напрежение. Работи по електрическата инсталация трябва да извършват само електротехници или оторизиран специализиран персонал.



Съгласно валидните предписания уредът никога не трябва да се използва без системен разделител към мрежата за питейна вода. Уверете се, че изводът на Вашата домашна водна система, на който ще работи уредът за почистване под високо налягане, е оборудван със системен разделител съгласно EN 12729 тип ВА. Водата, преминала през системен разделител, вече не се счита за годна за пиене.
Винаги свързвайте системния разделител към захранването с вода, никога директно към уреда.



Опасно за здравето поради отровни отработени газове. Не вдъшвайте отработените газове.



Опасно от изгаряне поради горещи повърхности.



Код за информация

Предпазни устройства

Предпазните устройства служат за защита на ползвателя и не трябва да бъдат деактивирани или да се пренебрегва функционирането им.

Преливен вентил с 2 пневматични прекъсвача

- При намаляване на количеството вода от главата на помпата или с регулирането на налягането/количеството на пистолета за работа под високо налягане преливният вентил се отваря и част от водата изтича обратно към смукателната страна на помпата.

- При затваряне на пистолета за работа под високо налягане, така че цялото количество вода да изтича обратно към смукателната страна на помпата, пневматичният прекъсвач на преливния вентил изключва помпата.
- При повторно отваряне на пистолета за работа под високо налягане пневматичният прекъсвач на главата на цилиндъра включва помпата отново.
- Преливният вентил е фабрично настроен и plombиран. Настройката се извършва само от сервиза.

Предпазен клапан

- Предпазният клапан се отваря, ако преливният вентил, респ. пневматичният прекъсвач е дефектен.
- Предпазният клапан е фабрично настроен и plombиран. Настройката се извършва само от сервиза.

Предпазител против недостиг на вода

Предпазителят против недостиг на вода предотвратява включването на горелката при недостиг на вода.

Ограничител на температурата на отработените газове

Ограничителят на температурата на отработените газове изключва уреда при достигане на твърде висока температура на отработените газове.

Защита на околната среда



Опаковъчните материали подлежат на рециклиране. Моля, изхвърляйте опаковките по съобразен с околната среда начин.



Електрическите и електронните уреди съдържат ценни материали, подлежащи на рециклиране, а често и съставни части, напр. батерии, акумулаторни батерии или масло,

които при неправилно боравене или изхвърляне могат да представляват потенциална опасност за човешкото здраве и за околната среда. За правилното функциониране на уреда все пак тези съставни части са необходими. Обозначените с този символ уреди не трябва да бъдат изхвърляни заедно с битовите отпадъци.

Указания за съставни вещества (REACH)

Актуална информация за съставките ще намерите на интернет страницата: www.kaercher.de/REACH

Допълващи указания за защита на околната среда

Моля, не допускате моторно масло, мазут, дизелово гориво и бензин да попадат в околната среда. Моля, пазете почвата и изхвърляйте старите масла съобразно с екологичните изисквания.

Употреба по предназначение

Използвайте уреда единствено за почистване, напр. на машини, автомобили, сгради, инструменти, фасади, тераси и градински принадлежности.

⚠ ОПАСНОСТ

Употреба на бензиностанции или други опасни зони

Опасност от нараняване

Спазвайте съответните правила за безопасност.

Указание

Не допускате в почвата, водни басейни или канализацията да попадат отпадъчни води, съдържащи минерално масло. Измивайте двигатели и основи на помпите само на подходящи места с маслоотделител.

Гранични стойности за захранване с вода

ВНИМАНИЕ

Замърсена вода

Преждевременно износване или отлагания в уреда. Захранвайте уреда само с чиста или рециклирана вода, която не превишава граничните стойности. За захранването с вода важат следните гранични стойности:

- Стойност pH: 6,5-9,5
- Електрическа проводимост: проводимост на чиста вода + 1200 $\mu\text{S/cm}$, максимална проводимост 2000 $\mu\text{S/cm}$
- Утаяващи се вещества (обем на пробата 1 l, време за утаяване 30 минути): < 0,5 mg/l
- Филтриращи се вещества: < 50 mg/l, без абразивни вещества
- Въглеродороди: < 20 mg/l
- Хлориди: < 300 mg/l
- Сулфати: < 240 mg/l
- Калций: < 200 mg/l
- Обща твърдост: < 28 °dH, < 50° TH, < 500 ppm (mg CaCO₃/l)
- Желязо: < 0,5 mg/l
- Манган: < 0,05 mg/l
- Мед: < 2 mg/l
- Активен хлор: < 0,3 mg/l
- Без неприятни миризми

Принадлежности и резервни части

Указание

При свързване на уреда към комин или ако уредът не се вижда, препоръчваме да се монтира контролно устройство за пламък (опция). Използвайте само оригинални аксесоари и оригинални резервни части, по този начин осигурявате безопасната и безпроблемна експлоатация на уреда.

Можете да намерите информация за аксесоари и резервни части на www.kaercher.com.

Обхват на доставка

Обхватът на доставката на уреда е изобразен върху опаковката. При разопаковане проверете съдържанието за цялост. При липсващи аксесоари или при транспортни щети, моля, обърнете се към Вашия дистрибутор.

Преглед на уреда

Описание на уреда

Фигура А

Фигура В

- ① Регулиране на налягането/количеството на модула на помпата
- ② Манометър
- ③ Държач за тръба за разпръскване
- ④ Поддръжка на системата RM 110/RM 111

- ⑤ Извод за вода
- ⑥ Адаптер за свързване към извод за вода
- ⑦ Маркуч за работа под високо налягане EASY!Lock
- ⑧ Тръба за разпръскване EASY!Lock
- ⑨ Дюзa за високо налягане (неръждаема стомана)
- ⑩ Извод за високо налягане EASY!Lock
- ⑪ Електрически захранващ кабел
- ⑫ Педал
- ⑬ Чанта за инструменти
- ⑭ Предпазен лост
- ⑮ Лост на спусъка
- ⑯ Предпазен запъващ механизъм на пистолета за работа под високо налягане
- ⑰ Пистолет за работа под високо налягане EASY!Force
- ⑱ Регулиране на налягането/количеството на пистолета за работа под високо налягане
- ⑲ Цедка за гориво
- ⑳ Отвор за пълнене на почистващ препарат
- ㉑ Отвор за пълнене на гориво
- ㉒ Дозиращ вентил за почистващ препарат
- ㉓ Панел за обслужване
- ㉔ Съединителен маркуч на барабана за маркуча (само HDS CXA)
- ㉕ Типова табелка
- ㉖ Барабан за маркуча (само HDS CXA)
- ㉗ Ръкохватка
- ㉘ Затварящо приспособление на капака
- ㉙ Капак на уреда
- ㉚ Горелка
- ㉛ Доставка за тръба за разпръскване
- ㉜ Фин филтър (вода)
- ㉝ Резервоар за маслото
- ㉞ Винт за изпускане на маслото
- ㉟ Резервоар с поплавък
- ㊱ Всмукателен маркуч за почистващ препарат с филтър
- ㊲ Горивен филтър
- ㊳ Скоба за закрепване
- ㊴ Маркуч (система за soft (меко) демпфериране) на предпазителя против недостиг на вода
- ㊵ Предпазител против недостиг на вода

Панел за обслужване

Фигура С
0 = изкл.

- ① Прекъсвач на уреда
- ② Режим на работа: Работа със студена вода
- ③ Режим на работа: Работа с топла вода (e = степен Eco, топла вода с макс. температура 60 °C)
- ④ Режим на работа: Работа с пара
- ⑤ QR код за информация
- ⑥ Контролна лампа за посока на въртене
- ⑦ Контролна лампа за сервизно обслужване
- ⑧ Контролна лампа за готовност за експлоатация
- ⑨ Контролна лампа за гориво
- ⑩ Контролна лампа за поддръжка на системата

Цветна маркировка

- Обслужващите елементи за процеса на почистване са жълти.
- Обслужващите елементи за поддръжка и сервизно обслужване са светлосиви.

Пускане в експлоатация

⚠ ПРЕДУПРЕЖДЕНИЕ

Повредени компоненти

Опасност от нараняване

Проверете уреда, принадлежностите, захранващите тръбопроводи и изводите за безупречно състояние. Ако състоянието не е безупречно, не бива да използвате уреда.

1. Блокирайте застопоряващата спирачка.

Монтиране на ръкохватката

1. Монтирайте ръкохватката, при това спазвайте въртящия момент на затягане на винтовете (6,5-7,0 Nm).

Фигура D

Монтиране на чантата за инструменти (само HDS C)

1. Закачете чантата за инструменти на горния фиксатор на уреда.
Фигура E
2. Наклонете чантата за инструменти надолу и я фиксирайте.
3. Закрепете чантата за инструменти с 2 винта (въртящ момент на затягане: 6,5-7,0 Nm).

Указание

Остават 2 винта.

Монтиране на пистолета за работа под високо налягане, тръбата за разпръскване, дюзата и маркуча за работа под високо налягане

Уред с ANTI!Twist: Закрепете жълтата връзка на маркуча за работа под високо налягане към пистолета за работа под високо налягане.

Указание

Системата EASY!Lock свързва бързо и надеждно компоненти чрез резба за бързо завиване само с едно пълно завъртане.

1. Свържете тръбата за разпръскване с пистолета за работа под високо налягане и затегнете здраво (EASY!Lock).

Фигура F

2. Поставете дюзата за високо налягане на тръбата за разпръскване.
3. Монтирайте и затегнете здраво холендровата гайка (EASY!Lock).
4. Уред без барабан за маркуча: Свържете маркуча за работа под високо налягане с пистолета за работа под високо налягане и извода за високо налягане на уреда и затегнете здраво (EASY!Lock).
5. Уред с барабан за маркуча: Свържете маркуча за работа под високо налягане с пистолета за работа под високо налягане и затегнете здраво връзка (EASY!Lock).

ВНИМАНИЕ

Напит маркуч за работа под високо налягане

Опасност от повреда

Преди да започнете работа, развийте напълно маркуча за работа под високо налягане.

Поддръжка на системата

Определяне на поддръжка на системата

Указание

При твърда вода RM 110 предотвратява образуването на варовик по нагревателната серпантина.

Указание

При мека вода RM 111 служи за поддръжка на помпата и за предпазване от образуване на мръсна вода.

Твърдост на водата (°dH)	Приложима поддръжка на системата
<3	RM 111
>3	RM 110

1. Определете твърдостта на водата на мястото, като се обърнете към местното водоснабдително предприятие или с помощта на устройство за измерване на твърдостта (каталожен номер 6.768-004.0).

Пълнене на поддръжката на системата

Указание

В комплекта на доставката е включена една пробна опаковка за поддръжка на системата.

- Поддръжката на системата предотвратява ефективно образуването на варовик в нагревателната тръбна серпентина при експлоатация с варовита вода от тръбопровода. Тя се добавя на капки на входа на резервоара с поплавък.
 - Дозировката е фабрично настроена за средна твърдост на водата.
1. Напълнете поддръжката на системата.

Доливане на гориво

⚠ ОПАСНОСТ

Неподходящо гориво

Опасност от експлозия

Наливайте само дизелово гориво или лек мазут. Не трябва да се използват неподходящи горива, като напр. бензин.

ВНИМАНИЕ

Работа с празен резервоар за гориво

Разрушаване на горивната помпа

Никога не използвайте уреда с празен резервоар за гориво.

1. Отворете капачката на резервоара.
2. Налейте гориво.
3. Затворете капачката на резервоара.
4. Избършете евентуално прелиялото гориво.

Наливане на почистващ препарат

⚠ ОПАСНОСТ

Неподходящи почистващи препарати

Опасност от нараняване

Използвайте само продукти на KÄRCHER.

В никакъв случай не наливайте разтворители (напр. бензин, ацетон, разреждители).

Избягвайте контакт с очите и кожата.

Спазвайте указанията за безопасност и за боравене, предоставени от производителя на почистващия препарат.

Указание

Kärcher предлага индивидуална програма за почистване и поддръжка. Вашият дистрибутор ще Ви консултира с удоволствие.

1. Налейте почистващ препарат.

Извод за вода

- Присъединителни стойности — вж. Технически данни.

Указание

Захранващият маркуч не е включен в комплекта на доставката.

1. Свържете маркуча за подаване (минимална дължина 7,5 m, минимален диаметър 3/4") с помощта на адаптера за свързване към извод за вода към извода за вода на уреда и към подаването на вода (например кран за вода).
2. Отворете подаването на вода.

Изсмукване на водата от резервоара

⚠ ОПАСНОСТ

Опасност от наранявания и повреди, замърсяване на питейната вода

Уплътненията в уреда не са устойчиви на разтворители. Аерозолната мъгла от разтворителите е силно възпламенима, експлозивна и отровна.

Никога не изсмуквайте съдържащи разтворители течности като разреждители за лакове, бензин, масло или нефилтрирана вода.

Никога не изсмуквайте вода от резервоари за питейна вода.

Ако уредът ще изсмуква вода от външен резервоар, е необходимо да се направи следното преустройство:

1. Отворете отвора за пълнене на поддръжка на системата.
2. Отвийте и свалете капака за поддръжка на системата.
3. Само при уреда с барабан за маркуча: Извадете барабана за маркуча. За да направите това, разхлупете 4-те винта и поставете барабана за маркуч до уреда.
4. Развийте 2-та винта на корпуса на горелката.
5. **Фигура G**
Развийте задния панел и го свалете.
6. **Фигура H**
Отстранете извода за вода на финия филтър.
7. **Фигура I**
Развийте финия филтър на главата на помпата.
8. Свалете резервоара за поддръжка на системата.

9. Развийте горния маркуч за подаване към резервоара с поплавък.
Фигура J
10. Свържете горния маркуч за подаване към главата на помпата.
11. Преместете тръбопровода за промиване на дозирация вентил за почистващ препарат върху глухата пробка.
12. Свържете всмукателния маркуч (минимален диаметър 3/4") с филтър (принадлежност) към извода за вода.
13. Закачете всмукателния маркуч във външен източник на вода.

Указание

Максимална височина на засмукване: 0,5 m

14. Докато помпата изсмуква вода: настройте регулирането на налягането/количеството на модула на помпата на максимална стойност и затворете дозирация вентил за почистващ препарат.
15. Извършете демонтажа в обратна последователност. Следете кабелът на магнитния вентил на резервоара за системно поддържане да не се прищипва.

Електрическо свързване

⚠ ОПАСНОСТ

Неподходящи електрически удължителни кабели

Електрически удар

На открито използвайте само разрешените за това и съответно обозначени електрически удължителни кабели с достатъчно сечение на проводниците.

Уверете се, че щепселът и куплунгът на използвания удължителен кабел са водонепроницаеми.

Винаги развивайте удължителните кабели изцяло.

ВНИМАНИЕ

Превишаване на мрежовия импеданс

Електрически удар при късо съединение
Не трябва да се превишава максимално допустимия мрежов импеданс в електрическата точка за присъединяване (вж. Технически данни).

При неясноти по отношение на наличния на Вашата точка за свързване мрежов импеданс, моля, свържете се с Вашия доставчик на електрическа енергия.

- Присъединителни стойности - вж. Технически данни и типовата табелка.
- Електрическото свързване трябва да бъде изпълнено от електромонтажник и да съответства на IEC 60364-1.

Обслужване

⚠ ОПАСНОСТ

Запалими течности

Опасност от експлозия

Не разпръсквайте запалими течности.

⚠ ОПАСНОСТ

Работа без тръба за разпръскване

Опасност от нараняване

Никога не работете с уреда без монтирана тръба за разпръскване.

Преди всяка употреба проверявайте тръбата за разпръскване за фиксирано положение.

Винтовото съединение на тръбата за разпръскване трябва да се затяга здраво с ръка.

⚠ ОПАСНОСТ

Водна струя под високо налягане

Опасност от нараняване

Никога не фиксирайте лоста на спусъка и предпазния лост в задействано положение.

Не използвайте пистолета за работа под високо налягане, ако предпазният лост е повреден.

Преди всякакви работи по уреда натиснете напред предпазния запъващ механизъм на пистолета за работа под високо налягане.

Дръжте пистолета за работа под високо налягане и тръбата за разпръскване с две ръце.

ВНИМАНИЕ

Работа с празен резервоар за гориво

Разрушаване на горивната помпа

Никога не използвайте уреда с празен резервоар за гориво.

Отваряне/затваряне на пистолета за работа под високо налягане

1. Отваряне на пистолета за работа под високо налягане: Натиснете предпазния лост и лоста на спусъка.
2. Затваряне на пистолета за работа под високо налягане: Отпуснете предпазния лост и лоста на спусъка.

Смяна на дюза

1. Изключете уреда и задействайте пистолета за работа под високо налягане, докато уредът се освободи от налягането.
2. Осигурете пистолета за работа под високо налягане, за целта натиснете напред предпазния запъващ механизъм.
3. Сменете дюзата.

Включване на уреда

1. Поставете прекъсвача на уреда на желания режим на работа. Контролната лампа за готовност за експлоатация светва. Уредът стартира за кратко и се изключва, щом се достигне работното налягане.

Указание

Ако по време на работата светне контролната лампа за посока на въртене, веднага изключете уреда и отстранете повредата, вж. Помощ при повреди.

2. Освободете пистолета за работа под високо налягане, за целта натиснете назад предпазния запъващ механизъм. При задействане на пистолета за работа под високо налягане уредът се включва отново.

Указание

Ако от дюзата за високо налягане не излиза вода, обезвъздушете помпата. Вж. Помощ при повреди - Уредът не натрупева налягане.

Настройка на температура на почистване

- 30 °C до 98 °C: почистване с топла вода.
- 100 °C до 150 °C: почистване с пара.

1. Настройте прекъсвача на уреда на желаната температура.

2. При работа с пара: сменете дюзата за високо налягане (неръждаема стомана) с дюзата за пара (месинг) (вж. Работа с пара).

Настройка на работно налягане и дебит

Регулиране на налягането/количеството на модула на помпата

1. Завъртане на регулиращия шпиндел по часовниковата стрелка: увеличаване на работното налягане (MAX).
2. Завъртане на регулиращия шпиндел обратно на часовниковата стрелка: намаляване на работното налягане (MIN).

Регулиране на налягането/количеството на пистолета за работа под високо налягане

⚠ ОПАСНОСТ

Опасност поради разхлабена тръба за разпръскване

Опасност от нараняване

При настройката на регулирането на налягането/количеството **внимавайте да не се развие винтовото съединение на тръбата за разпръскване.**

Указание

Ако се предвижда дългосрочна работа с намалено налягане, настройте налягането от регулирането на налягането/количеството на модула на помпата.

1. Настройте прекъсвача на уреда на макс. 98 °C.
2. Настройте работното налягане от регулирането на налягането/количеството на модула на помпата на максималната стойност.
3. Настройте работното налягане и дебита посредством завъртане (безстепенно) на регулирането на налягането/количеството на пистолета за работа под високо налягане (+/-).

Работа с почистващи препарати

- Използвайте пестеливо почистващи препарати, за да щадите околната среда.
- Почистващият препарат трябва да бъде подходящ за повърхността, която ще се почиства.

Указание

Ориентировъчните стойности на панела за управление се отнасят за максималното работно налягане.

Указание

Ако почистващият препарат ще бъде засмукван от външен резервоар, прокарайте всмукателния маркуч за почистващ препарат през жлеба навън.

1. Настройте концентрацията на почистващия препарат с помощта на дозирация вентил за почистващ препарат, както е посочено в указанията на производителя.

Почистване

Указание

Винаги насочвайте струята под високо налягане първо от по-голямо разстояние към обекта за почистване, за да избегнете повреди поради твърде високо налягане.

1. Настройте работното налягане, температурата на почистване и концентрацията на почистващия препарат според повърхността, която ще се почиства.

Препоръчани методи за почистване

1. Разтваряне на мръсотията: напръскайте малко почистващ препарат и оставете да подейства в продължение на 1...5 минути, но без да засъхва.
2. Отстраняване на мръсотията: Отмийте разтворената мръсотия със струята под високо налягане.

Работа със студена вода

За отстраняване на леки замърсявания и за изплакване, напр. на градински уреди, тераса, инструменти.

1. При необходимост настройте работното налягане.

Препоръчителни температури на почистване

- 30-50 °C: Леко замърсяване
- Макс. 60 °C: Съдържащи белтъчни вещества замърсявания, напр. в хранителната промишленост
- 60-90 °C: Почистване на МПС, почистване на машини
- 100-110 °C: Премахване на консервиращи покрития, силни замърсявания, съдържащи мазици
- До 140 °C: Размразяване на добавки, частично почистване на фасади

Режим на работа с топла вода

⚠ ОПАСНОСТ

Гореща вода

Опасност от попарване

Избягвайте контакт с горещата вода.

1. Настройте прекъсвача на уреда на желаната температура.

Работа с пара

⚠ ОПАСНОСТ

Гореща пара

Опасност от попарване

При работни температури над 98 °C работното налягане не трябва да превишава 3,2 МРа (32 bar). Във връзка с това задължително трябва да бъдат изпълнени следните мерки:

1. Сменете дюзата за високо налягане (неръждаема стомана) с дюзата за пара (месинг, № на част - вж. Технически данни).
2. Отворете изцяло регулирането на налягането/количеството на пистолета за работа под високо налягане, посока + докрай.
3. Настройте работното налягане от регулирането на налягането/количеството на модула на помпата на минималната стойност.
4. Поставете прекъсвача на уреда на мин. 100 °C.

Степен Есо

Уредът работи в най-икономичния температурен диапазон (макс. 60 °C).

Прекъсване на работата

1. Осигурете пистолета за работа под високо налягане, за целта натиснете напред предпазния заповващ механизъм.

Време за готовност

В рамките на времето за готовност уредът стартира при отваряне на пистолета за работа под високо налягане. Контролната лампа свети зелено. Ако пистолетът за работа под високо налягане остане затворен в продължение на 30 минути, времето за готовност свършва. Контролната лампа мига в зелен цвят.

След работа с почистващи препарати

1. Поставете дозирация вентил за почистващ препарат на "0".
2. Поставете прекъсвача на уреда на степен 1 (работа със студена вода).
3. Изплаквайте уреда при отворен пистолет за работа под високо налягане в продължение на най-малко 1 минута.

Изключване на уреда

⚠ ОПАСНОСТ

Опасност поради гореща вода или пара

Опасност от попарване

За охлаждане след работа с гореща вода или пара трябва да работите с уреда в продължение на най-малко 2 минути със студена вода при отворен пистолет.

1. Затворете подаването на вода.
2. Отворете пистолета за работа под високо налягане.
3. Включете помпата с прекъсвача на уреда и я оставете да работи в продължение на 5-10 секунди.
4. Затворете пистолета за работа под високо налягане.
5. Поставете прекъсвача на уреда на "0/OFF".
6. Изваждайте щепсела от контакта само със сухи ръце.
7. Отстранете извода за вода.
8. Задействайте пистолета за работа под високо налягане, докато уредът се освободи от налягането.
9. Осигурете пистолета за работа под високо налягане, за целта натиснете напред предпазния запъващ механизъм.

Защита от замръзване

ВНИМАНИЕ

Опасност поради замръзване

Разрушаване на уреда от замръзваща вода

Съхранявайте ненапълно изпразнения от водата

уред на защитено от замръзване място.

При уреди, които са свързани към комин, трябва да се взема под внимание навлизаният студен въздух.

ВНИМАНИЕ

Навлизащ през комина студен въздух

Опасност от повреда

При външни температури под 0 °C отделяйте уреда от комина.

1. Ако не е възможно съхранение на защитено от замръзване място, изведете уреда от експлоатация.

Извеждане от експлоатация

При по-продължителни паузи при експлоатация или ако не е възможно съхранение на защитено от замръзване място:

1. Изпразнете резервоара за почистващ препарат.

2. Изпуснете водата.
3. Промийте уреда с препарат за защита от замръзване.

Изпускане на водата

1. Развийте маркуча за подаване на вода и маркуча за работа под високо налягане.
2. Развийте хранящия тръбопровод на дъното на котела и оставете нагревателната серпантина да работи на празен ход.
3. Оставете уреда да работи максимално 1 минута, докато помпата и тръбите се изпразнят.

Промиване на уреда с препарат за защита от замръзване

Указание

Спазвайте предписанията за боравене, дадени от производителя на препарата за защита от замръзване.

1. В резервоара с плаващ налейте конвенционален препарат за защита от замръзване.
 2. Включете уреда (без горелка) и го оставете да работи дотогава, докато се промие изцяло.
- По този начин се постига и определена защита от корозия.

Транспортиране

ВНИМАНИЕ

Неправилно транспортиране със средство за наземен транспорт

Опасност от повреда

При транспортирането със средство за наземен транспорт съблюдавайте хоризонталното положение на уреда.

Фигура К

ВНИМАНИЕ

Неправилно транспортиране

Опасност от повреда

Предпазвайте поста на спусъка на пистолета за работа под високо налягане от повреди.

⚠ ПРЕДПАЗЛИВОСТ

Несъблюдаване на тоглото

Опасност от наранявания и повреди

При транспортиране съблюдавайте тоглото на уреда.

1. При транспортиране в превозни средства осигурявайте уреда срещу изплъзване и преобръщане в съответствие с валидните инструкции.

Съхранение

⚠ ПРЕДПАЗЛИВОСТ

Несъблюдаване на тоглото

Опасност от наранявания и повреди

При съхранението вземайте под внимание тоглото на уреда.

Грижа и поддръжка

⚠ ОПАСНОСТ

Непредпазливо стартиращ уред, контакт с провеждащи ток части

Опасност от нараняване, токов удар

Преди работи по уреда го изключвайте.

Издърпайте щепсела.

1. Затворете подаването на вода.

- Отворете пистолета за работа под високо налягане.
- Включете помпата с прекъсвача на уреда и я оставете да работи в продължение на 5-10 секунди.
- Затворете пистолета за работа под високо налягане.
- Поставете прекъсвача на уреда на "0/OFF".
- Изваждайте щепсела от контакта само със сухи ръце.
- Отстранете извода за вода.
- Задействайте пистолета за работа под високо налягане, докато уредът се освободи от налягането.
- Осигурете пистолета за работа под високо налягане, за целта натиснете напред предпазния запъващ механизъм.
- Оставете уреда да се охлади.

Веднъж седмично

ВНИМАНИЕ

Опасност от повреда поради масло с млечна консистенция

Работата с масло с млечна консистенция може да доведе до повреда на уреда.

Ако маслото е млекоподобно, незабавно информирайте оторизирания сервиз.

- Почистете финия филтър.
- Почистете цедката за гориво.
- Проверете нивото на маслото.

Ежемесечно

- Почистете филтъра на маркуча за всмукване на почистващ препарат.

На всеки 500 работни часа, най-малко веднъж годишно

- Сменяйте маслото.
- Възлагайте извършването на поддръжка на уреда от сервиза.

Периодично - най-късно на всеки 5 години

- Извършвайте проверка на налягането съгласно предписанията на производителя.

Монтиране на резервен маркуч с високо налягане (само HDS...XA)

⚠ ПРЕДУПРЕЖДЕНИЕ

Опасност от нараняване

Ако блокировката се освободи, барабанът за маркуча може неочаквано да се завърти много бързо.

Следвайте точно описаните по-долу стъпки и обезопасете барабана за маркуча, както е описано.

Указание

За този уред са подходящи само маркучи за работа под високо налягане в изпълнение "Ultra Guard".

- Повдигнете капака на барабана за маркуча с плоска отвертка.
Фигура М
- Развийте изцяло маркуча за работа под високо налягане от барабана за маркуча.
- Пъхнете ключ с вътрешен шестстен SW 10 през шестоъгълния отвор в корпуса. Вкарайте ключа

навътре, докато барабанът за маркуча се блокира.

Фигура N

Фигура O

- Развийте 2-та винта.

Фигура P

- Свалете стопера от маркуча за работа под високо налягане.

- Свалете обезопасителната кука.

Фигура Q

- Извадете маркуча за работа под високо налягане от извода за маркуч.
- Прокарайте новия маркуч за работа под високо налягане през направляващите ролки за маркуч и го поставете в извода за маркуч. Съблюдавайте посоката на въртене на барабана за маркуча.

- Поставете обезопасителната кука в извода за маркуч.

Фигура R

- Проверете дали всички подложни шайби са зад обезопасителната кука.
- Поставете стопера на маркуча на другия край на маркуча за работа под високо налягане. Разстояние до края на маркуча (спрямо пистолета за работа под високо налягане) трябва да е приблизително 1 m.
- Свържете уреда към захранването с вода и електричество, пуснете го в експлоатация и проверете извода за херметичност.
- Обтегнете маркуча и го дръжте изпнат. Докато маркучът е обтегнат, извадете ключа с вътрешен шестстен.
- Деблокирайте барабана за маркуча посредством издърпване на маркуча за работа под високо налягане и оставете маркуча за работа под високо налягане да се навива бавно. Контролирайте скоростта на навиване посредством задържане на маркуча.
- Поставете капака отново.

Почистване на финия филтър

- Освободете уреда от налягането.
- Развийте финия филтър на главата на помпата.
- Демонтирайте финия филтър и извадете филтърната вложка.
- Почистете филтърната вложка с чиста вода или със състен въздух.
- Сглобете в обратна последователност.

Почистване на цедката за гориво

- Изступайте цедката за гориво. При това не допускайте горивото да попадне в околната среда.

Почистване на филтъра на всмукателния маркуч за почистващ препарат

- Извадете всмукателния накрайник за почистващ препарат.
- Почистете филтъра с вода.
- Поставете отново филтъра.

Смяна на маслото

Вид и количество на пълнене на маслото - вж. Технически данни.

- Подгответе приемен съд за прил. 1 литър масло.
- Развийте винта за изпускане на маслото.
- Изпуснете маслото в приемния съд.

Указание

Изхвърляйте старото масло съобразно с екологичните изисквания или го предавайте на авторизиран пункт за събиране.

- Затегнете отново винта за изпускане на маслото.
- Бавно налейте ново масло до маркировката MAX. Въздушните мехурчета трябва да могат да се пръснат.

Помощ при повреди**⚠ ОПАСНОСТ**

Непреднамерено стартиращ уред, контакт с провеждащи ток части

Опасност от нараняване, токов удар
Преди работи по уреда го изключвайте.
Издърпайте щепсела.

Грешка	Причина	Отстраняване
Контролната лампа за посока на въртене мига (само 3-фазни уреди)		1. Сменете полюсите на щекера на уреда. Фигура L
Контролната лампа за готовност за експлоатация изгасва, респ. уредът не работи	Няма мрежово напрежение	1. Проверете свързването с мрежата и захранващия кабел.
Контролната лампа за сервизно обслужване мига 1 път	Недостиг на вода	1. Проверете извода за вода и тръбите за подаване.
	Теч в системата за високо налягане	1. Проверете системата за високо налягане и връзките за херметичност.
Контролната лампа за сервизно обслужване мига 2 пъти	Грешка в захранването с напрежение или твърде високо потребление на ток от двигателя	1. Проверете свързването с мрежата и мрежовите предпазители. 2. Информирайте сервиза.
Контролната лампа за сервизно обслужване мига 3 пъти	Двигателят е претоварен/прегреял	1. Поставете прекъсвача на уреда на "0/OFF". 2. Оставете уреда да се охлади. 3. Включете уреда.
	Повредата настъпва отново	1. Информирайте сервиза.
Контролната лампа за сервизно обслужване мига 4 пъти	Ограничителят на температурата на отработените газове се е задействал	1. Поставете прекъсвача на уреда на "0/OFF". 2. Оставете уреда да се охлади. 3. Включете уреда.
	Повредата настъпва отново	1. Информирайте сервиза.
Контролната лампа за сервизно обслужване мига 5 пъти	Рийд-контактът в предпазителя против недостиг на вода е залепнал или магнитното бутало се заклинва	1. Информирайте сервиза.
Контролната лампа за сервизно обслужване мига 6 пъти	Датчикът за пламък е изключил горелката	1. Информирайте сервиза.
Контролната лампа за гориво свети	Резервоарът за гориво е празен	1. Налейте гориво.
Контролната лампа за поддръжка на системата свети	Резервоарът за поддръжка за системата е празен	1. Напълнете поддръжката на системата.
Контролната лампа за почистващ препарат свети	Резервоарът за почистващ препарат е празен	1. Налейте почистващ препарат.

Грешка	Причина	Отстраняване
Уредът не натрупва налягане	Въздух в системата	<ol style="list-style-type: none"> Обезвъздушаване на помпата: <ol style="list-style-type: none"> Поставете дозирация вентил за почистващ препарат на "0". При отворен пистолет за работа под високо налягане няколко пъти включете и изключете уреда с прекъсвача на уреда. Отворете и затворете регулирането на налягането/количеството на модула на помпата при отворен пистолет за работа под високо налягане. <p>Указание Процесът на обезвъздушаване се ускорява чрез демонтиране на маркуча за работа под високо налягане от извода за високо налягане.</p> При необходимост долейте почистващ препарат. Проверете връзките и тръбите.
	Налягането е настроено на MIN	<ol style="list-style-type: none"> Настройте налягането на MAX.
	Замърсен филтър за фино почистване	<ol style="list-style-type: none"> Почистете финия филтър, при необходимост го сменете.
	Твърде малко количество на постъпващата вода	<ol style="list-style-type: none"> Проверете количеството на постъпващата вода (вж. Технически данни).
Уредът тече, вода капе от долната страна на уреда	Нехерметична помпа	<ol style="list-style-type: none"> При по-значителна пропускливост възложете проверка от сервиза. <p>Указание Допускат се 3 капки/минута.</p>
При затворен пистолет за работа под високо налягане уредът се включва и изключва непрекъснато	Теч в системата за високо налягане	<ol style="list-style-type: none"> Проверете системата за високо налягане и връзките за херметичност.
Уредът не засмуква почистващ препарат		<ol style="list-style-type: none"> Оставете уреда да работи при отворен дозирач вентил за почистващ препарат и затворено подаване на вода, докато резервоарът с поплавък се изпразни и налягането спадне на "0". Отворете отново подаването на вода.
	Ако помпата все още не засмуква почистващ препарат, причините за това могат да бъдат следните: филтърът във всмукателния маркуч за почистващ препарат е замърсен	<ol style="list-style-type: none"> Почистете филтъра.
	Възвратният клапан е залепнал	<ol style="list-style-type: none"> Издърпайте маркуча за почистващ препарат и освободете възвратния клапан с тъп предмет.
Горелката не запалва	Резервоарът за гориво е празен	<ol style="list-style-type: none"> Налейте гориво.
	Недостиг на вода	<ol style="list-style-type: none"> Проверете извода за вода и тръбите за подаване.
	Замърсен горивен филтър	<ol style="list-style-type: none"> Сменете горивния филтър.
	Няма запалителна искра	<ol style="list-style-type: none"> Ако по време на работата през наблюдателното стъкло не се вижда запалителна искра, възложете проверка на уреда от сервиза.

Грешка	Причина	Отстраняване
Настроената температура на се достига при работа с гореща вода	Твърде високо работно налягане/ твърде голямо количество за изпомпване	1. Намалете работното налягане/дебита от регулирането на налягането/ количеството на модула на помпата.
	Покрита със сажди нагревателна серпантина	1. За премахване на саждите предайте уреда на сервиза.

Сервиз

Ако повредата не може да бъде отстранена, уредът трябва да бъде проверен от сервиза.

Гаранция

Във всяка държава са валидни издадените от нашия оторизиран дистрибутор гаранционни условия. Евентуални повреди на Вашия уред ще отстраним в рамките на гаранционния срок безплатно, ако се касае за дефект в материалите или производствен дефект. В случай на предявяване на право на гаранция, се обърнете към Вашия дистрибутор или към най-близкия оторизиран сервиз, като представите касовата бележка.

(Адрес, вж. задната страна)

Допълнителна гаранционна информация (ако има такава) можете да намерите в страницата „Сервиз“ на местния уебсайт на Kärcher в раздел „Изтегляне“.

Декларация за съответствие на ЕС

С настоящото декларираме, че продуктът, посочен по-долу, отговаря на съответните разпоредби на изброените директиви и регламенти. При несъгласуване с нас промяна на продукта тази декларация губи своята валидност.

Продукт: Уред за почистване под високо налягане

Тип: 1.174-xxx

Тип:

Директиви и регламенти

2000/14/EO

2006/42/EO (+2009/127/EO)

2014/30/EC

2014/53/EC

2014/68/EU

2011/65/EC

2009/125/EO

Приложен(и) регламент(и)

(EC) 2019/1781

Категория на модула

II

Процедура за оценяване на съответствието

Модул H

Нагревателна серпантина

Оценка на съответствието, модул H

Управляващ блок

Оценка на съответствието, модул H

Различни тръбопроводи

Оценка на съответствието, член 4, параграф 3

Приложими хармонизирани стандарти

EN 60335-1

EN 60335-2-79

EN 55014-1: 2017 + A11: 2020

EN 55014-2: 2015

EN 61000-3-2: 2014

EN IEC 63000: 2018

EN 62233: 2008

EN 61000-3-3: 2013

EN 61000-3-11: 2000

Приложени спецификации:

AD 2000 въз основа на

TRD 801 въз основа на

Име на нотифицирания орган:

За Директива 2014/68/EC

TÜV Rheinland Industrie Service GmbH

Am Grauen Stein

51105 Кьолн

Идентификационен № 0035

№ на сертификата:

Приложима процедура за оценяване на съответствието

2000/14/EO: Приложение V

Ниво на звукова мощност dB(A)

HDS 8/18-4

Измерено: 90

Гарантирано: 93

HDS 9/17-4

Измерено: 90

Гарантирано: 94

Име и адрес

Пълномощник по документацията:

S. Reiser

Alfred Kärcher SE & Co. KG

Alfred-Kärcher-Str. 28 - 40

71364 Winnenden (Germany)

Телефон: +49 7195 14-0

Факс: +49 7195 14-2212



H. Jenner

Chairman of the Board of Management



S. Reiser

Manager Regulatory Affairs & Certification

Виннден, 2024/07/01

Подписващите лица действат от името и като пълномощници на управителния орган.

Alfred Kärcher SE & Co. KG

Alfred-Kärcher-Str. 28 - 40

71364 Winnenden (Germany)

Тел.: +49 7195 14-0

Факс: +49 7195 14-2212

Технически данни

		HDS 8/18-4 C	HDS 8/18-4 CXA	HDS 9/17-4 C	HDS 9/17-4 CXA
Електрическо свързване					
Мрежово напрежение	V	400	400	400	400
Фаза	~	3	3	3	3
Мрежова честота	Hz	50	50	50	50
Тип защита		IPX5	IPX5	IPX5	IPX5
Клас защита		I	I	I	I
Присъединителна мощност	kW	6,0	6,0	6,5	6,5
Предпазител (инертен)	A	16	16	16	16
Максимално допустим мрежов импеданс	Ω				tbd
Извод за вода					
Налягане на постъпващата вода (макс.)	MPa (bar)	1 (10)	1 (10)	1 (10)	1 (10)
Температура на постъпващата вода (макс.)	$^{\circ}\text{C}$	30	30	30	30
Количество на постъпващата вода (мин.)	l/h (l/min)	1000(13,7)	1000 (16,7)	1100 (18,3)	1100 (18,3)
Височина на засмукване (макс.)	m	0,5	0,5	0,5	0,5
Данни за мощността на уреда					
Дебит, вода	l/h (l/min)	300-800 (5,0-13,3)	300-800 (5,5-13,3)	340-900 (5,7-15)	340-900 (5,7-15)
Работно налягане на водата със стандартна дюза	MPa (bar)	3-18 (30-180)	3-18 (30-180)	3-17 (30-170)	3-17 (30-170)
Предпазен клапан с излишно работно налягане (максимално)	MPa (bar)	22 (220)	22 (220)	22 (220)	22 (220)
Дебит работа с пара	l/h (l/min)	340 (5,7)	340 (5,7)	340 (5,7)	340 (5,7)
Работно налягане работа с пара с дюза за пара (макс.)	MPa (bar)	3,2 (32)	3,2 (32)	3,2 (32)	3,2 (32)
№ на част Дюза за пара		2.114-002.0	2.114-002.0	2.114-004.0	2.114-004.0
Работна температура на топлата вода (максимална)	$^{\circ}\text{C}$	98	98	98	98
Работна температура работа с пара	$^{\circ}\text{C}$	155	155	155	155
Дебит, почистващи препарати	l/h (l/min)	51 (0,85)	51 (0,85)	50 (0,83)	50 (0,83)
Мощност на горелката	kW	61	61	69	69
Разход на мазут (макс.)	kg/h	5,2	5,2	5,8	5,8
Реактивна сила на пистолета за работа под високо налягане	N	42	42	46	46
Големина на дюза за стандартна дюза		43	43	50	50
Размери и тегла					
Типично собствено тегло	kg	130	138	134	141
Дължина x ширина x височина	mm	1060 x 650 x 920	1060 x 650 x 920	1060 x 650 x 920	1060 x 650 x 920
Резервоар за гориво	l	15	15	15	15
Резервоар за почистващ препарат	l	10	10	10	10
Помпа за високо налягане					
Количество на маслото	l	0,46	0,46	0,47	0,47
Вид масло		SAE90	SAE90	SAE90	SAE90
Горелка					
Гориво		Мазут EL или дизел	Мазут EL или дизел	Мазут EL или дизел	Мазут EL или дизел
Установени стойности съгласно EN 60335-2-79					
Ниво на звуково налягане L_{pA}	dB(A)	74	75	77	77
Неустойчивост K_{pA}	dB(A)	3	3	3	3
Ниво на звукова мощност L_{WA} + Неустойчивост K_{WA}	dB(A)	93	93	94	94
Стойност на вибрацията ръка-рамо	m/s^2	3,2	4,1	5,4	4,6
Неустойчивост K	m/s^2	0,8	0,9	1	1

Основание за освобождаване съгласно Регламент (ЕС) 2019/1781, приложение I, раздел 2 (12): j)

Запазваме си правото на технически промени.

目录

一般性提示.....	314
安全提示.....	314
安全装置.....	314
环境保护.....	314
按规定使用.....	315
附件和备件.....	315
供货范围.....	315
设备概览.....	315
调试.....	316
操作.....	317
运输.....	318
存放.....	318
维护和保养.....	318
故障排除.....	319
质量保证.....	320
欧盟一致性声明.....	321
技术规格.....	322

一般性提示



在您第一次使用设备之前，阅读本原厂操作说明书和随附的安全说明。并遵守。

为日后使用或其他所有者使用方便请妥善保管两份手册。

- 不遵守操作说明书和安全说明可能会导致设备损坏，并且对操作人员和其他人员构成危险。
- 如有运输损坏，立即通知经销商。
- 打开包装时，检查包装内容物是否有配件缺失或者损坏。交货范围参见插图 A。
- 如果工作高度达到海拔 800 m 或者更高，请联系您的经销商，以便调整燃烧器设置，从而匹配高度和降低的含氧量。

安全提示

以下安全提示适用于本设备：

- 遵守所在国立法机构针对液体喷射器所制订的相应规定。
- 遵守所在国立法机构针对事故预防所制订的相应规定。必须定期检查液体喷射器并书面记录检查结果。
- 请注意，设备的加热装置是一个燃烧装置。必须根据立法机构所制订的所在国各项法规定期检查燃烧装置。
- 根据现行的国家规定，如果将本设备用于商业用途，则必须由合格人员进行首次调试。KÄRCHER 已经为您进行了首次调试并记录在案。您可以根据需要从您的 KÄRCHER 合作伙伴处获取相关记录文件。查询记录文件时，请准备好设备的零件号和出厂编号。
- 我们一直强调，本设备必须由合格人员根据现行的国家规定进行定期检查。为此，请联系您的 KÄRCHER 合作伙伴。
- 不得改装设备或配件。

设备上的标志



切勿直接对着人员、动物、运行中的电器装备或设备本身喷射高压射流。防止设备霜冻。

	电压危险。只有电工或授权专业人员才可在电气设备上工作。
	根据现行规定，该设备不得在没有系统分离装置的情况下接入饮用水网。请确保您家庭供水系统的接口（高压清洗机在此接口上运行）已根据 EN 12729 的规定配备了合适的 BA 型系统分离装置。流经系统分离装置的水为不可饮用水。系统分离装置应始终连接在水源上，切勿直接连接到设备上。



由于废气有毒会造成健康危险。不得吸入废气。



由灼热表面引发的烫伤危险。



信息代码

安全装置

安全装置用于保护用户，不允许停止运行或使其功能无效。

带 2 个压力开关的溢流阀

- 当减少泵头上的水量或使用高压喷枪上的压力/流量调节装置时，溢流阀打开，部分水流回泵吸入侧。
- 如果关闭高压喷枪，使所有水流回泵吸入侧，溢流阀上的压力开关将关闭泵。
- 如果再次打开高压喷枪，气缸盖上的压力开关将再次打开泵。
- 溢流阀在出厂时已设置好且加上铅封。设置工作只由客户服务部进行。

安全阀

- 如果溢流阀或压力开关出现故障，安全阀将打开。
- 安全阀在出厂时已设置好且加上铅封。设置工作只由客户服务部进行。

缺水保护装置

缺水保护装置可防止缺水时燃烧器启动。

废气温度限制器

废气温度限制器在达到过高的废气温度时会关闭设备。

环境保护



包装材料可以回收利用。请按照环保要求处理包装。



电气和电子设备含有宝贵的可再利用的材料以及诸如电池、电池包或油等若使用不当或处理错误会对人体健康和环境造成潜在性危险的组成部分。为了设备按规定运行，需要这些组件。用符号标记的设备不得与生活垃圾一同处理。

内部材料提示 (REACH)

最新的内部材料信息请您在如下链接中查找：

www.kaercher.com/REACH

环境保护补充提示

请勿使发动机机油、加热油、柴油和汽油进入环境中。请保护土地并按照环境保护要求对废油进行废弃处理。

按规定使用

只允许使用设备清洁机器、车辆、建筑物、工具、立面、阳台和园艺设备。

⚠ 危险

在加油站或其他危险区域使用

受伤危险

请遵守相应的安全规定。

提示

禁止将含有矿物油的废水排入土壤、水域或下水道。只能在适当的地方使用油分离器清洗发动机或底板。

水源的极限值

注意

脏污的水

提前磨损或在设备中沉积

只给设备供应不超出极限值的净水或循环水。

以下极限值适用于水源：

- pH 值：6.5-9.5
- 电导率：新鲜水的电导率 + 1200 $\mu\text{S}/\text{cm}$ ，最大电导率 2000 $\mu\text{S}/\text{cm}$
- 可沉物质（样本体积 1 升，沉降时间 30 分钟）：
< 0.5 mg/l
- 可过滤的物质：< 50 mg/l，无磨蚀性物质
- 碳氢化合物：< 20 mg/l
- 氯化物：< 300 mg/l
- 硫酸盐：< 240 mg/l
- 钙：< 200 mg/l
- 总硬度：< 28 ° dH，< 50° TH，< 500 ppm (mg CaCO_3/l)
- 铁：< 0.5 mg/l
- 锰：< 0.05 mg/l
- 铜：< 2 mg/l
- 活性氯：< 0.3 mg/l
- 无异味

附件和备件

提示

如果设备连接到壁炉或看不到设备，我们建议安装火焰监测器（可选）。

只允许使用原厂附件和备件，它们可以确保设备安全无故障地运行。

关于附件和备件的信息参见 www.kaercher.com。

供货范围

设备的供货范围都已绘制在包装上。打开包装时请检查产品是否齐全。附件缺失或运输损坏时，请通知您的经销商。

设备概览

设备说明

图 A

图 B

- ① 泵单元压力/流量调节装置
- ② 压力计
- ③ 喷射管支架
- ④ 系统护理液 RM 110/RM 111
- ⑤ 水接口
- ⑥ 水接口适配器
- ⑦ 高压软管 EASY!Lock
- ⑧ 喷射管 EASY!Lock
- ⑨ 高压喷嘴（不锈钢）

- ⑩ 高压接口 EASY!Lock
- ⑪ 供电线
- ⑫ 踏板槽
- ⑬ 工具袋
- ⑭ 保险杆
- ⑮ 扳机
- ⑯ 高压喷枪的保险卡扣
- ⑰ 高压喷枪 EASY!Force
- ⑱ 高压喷枪上的压力/流量调节装置
- ⑲ 燃料滤网
- ⑳ 清洁剂加注口
- ㉑ 燃料加油口
- ㉒ 清洁剂计量阀
- ㉓ 控制面板
- ㉔ 软管卷筒的连接软管（仅限 HDS CXA）
- ㉕ 铭牌
- ㉖ 软管卷筒（仅限 HDS CXA）
- ㉗ 把手
- ㉘ 外罩锁
- ㉙ 设备外罩
- ㉚ 燃烧器
- ㉛ 喷射管托架
- ㉜ 精细过滤器（水）
- ㉝ 油箱
- ㉞ 放油螺塞
- ㉟ 浮子容器
- ㊱ 带过滤器的清洁剂抽吸软管
- ㊲ 燃料过滤器
- ㊳ 紧固夹
- ㊴ 缺水保护装置的软管（软缓冲系统）
- ㊵ 缺水保护装置

控制面板

图 C

0 = 关闭

- ① 设备开关
- ② 运行模式：使用冷水运行
- ③ 运行模式：使用热水运行（e = Eco 级别，热水最高温度 60 ° C）
- ④ 运行模式：蒸汽运行模式
- ⑤ 信息二维码
- ⑥ 旋转方向指示灯
- ⑦ 维修指示灯
- ⑧ 待机指示灯
- ⑨ 燃料指示灯

⑩ 系统护理液指示灯

颜色标记

- 清洁过程的操作元件为黄色。
- 保养和检修的操作元件为浅灰色。

调试

△ 警告 损坏的部件

受伤危险

检查设备、配件、供给线路和接口是否状态正常。如果状态不正常，则不允许使用设备。

1. 锁止驻车制动器。

安装把手

1. 安装把手，注意螺栓的拧紧扭矩 (6.5-7.0 Nm)。

图 D

安装工具袋 (仅限 HDS C)

1. 将工具袋挂在设备的上部锁止凸耳上。

图 E

2. 将工具袋向下折叠并使其卡入。
3. 用 2 个螺栓固定工具袋 (拧紧扭矩: 6.5-7.0 Nm)。

提示

保留 2 个螺栓。

安装高压喷枪、喷射管、喷嘴和高压软管

配备 ANTI!Twist 的设备: 将黄色高压软管接口固定在高压喷枪上。

提示

EASY!Lock 系统通过快接螺纹只旋转一圈就可快速而可靠地连接组件。

1. 将喷射管与高压喷枪相连并用手拧紧 (EASY!Lock)。

图 F

2. 将高压喷嘴插到喷射管上。
3. 安装锁紧螺母并用手拧紧 (EASY!Lock)。
4. 不带软管卷筒的设备: 将高压软管与设备的高压喷枪和高压接口连接并用手拧紧 (EASY!Lock)。
5. 带软管卷筒的设备: 将高压软管与高压喷枪相连并用手拧紧 (EASY!Lock)。

注意

卷起的高压软管

损坏危险

开始运行前，请完全展开高压软管。

系统护理液

确定系统护理液

提示

如果水质硬，RM 110 可防止加热盘管钙化。

提示

如果水质软，RM 111 可用于泵维护和防止形成黑水。

水硬度 (° dH)	要使用的系统护理液
<3	RM111
>3	RM110

1. 通过当地公共事业公司或使用硬度计 (订货号 6.768-004.0) 确定当地的水硬度。

加注系统护理液

提示

系统护理液样品容器包含在供货范围内。

- 在使用含有水垢的自来水运行时，系统护理液对防止加热盘管钙化非常有效。将其逐滴添加到浮子容器中的入口中。
 - 在出厂时已按照中等水硬度设置剂量。
1. 加注系统护理液

添加燃油

△ 危险

不合适的燃料

存在爆炸危险

只能加注柴油或轻质加热油。不得使用不合适的燃料，如汽油。

注意

在燃料箱已空时运行

损坏燃料泵

切勿在燃料箱已空的情况下运行设备。

1. 打开燃油箱盖。
2. 添加燃油。
3. 关闭燃油箱盖。
4. 擦去溢出的燃油。

加注清洁剂

△ 危险

不合适的清洁剂

受伤危险

仅使用 KÄRCHER 产品。

严禁加注溶剂 (如汽油、丙酮、稀释剂)。

避免与眼部和皮肤接触。

遵守清洁剂制造商的安全和操作提示。

提示

Kärcher 提供一系列个性化清洁和护理产品。您的经销商将很乐意为您提供建议。

1. 加注清洁剂。

水接口

- 连接值参见技术数据。

提示

进水软管不包含在交货范围内。

1. 使用水接口适配器将进水软管 (最小长度 7.5 m, 最小直径 3/4") 连接到设备的水接口和进水口 (例如水龙头)。
2. 打开进水口。

从容器中抽吸水

△ 危险

受伤和损坏危险, 饮用水污染

设备中的密封件不耐溶剂。溶剂喷雾高度易燃、易爆且有毒。

切勿吸入含有溶剂的液体，例如油漆稀释剂、汽油、油或未过滤的水。

切勿从饮用水容器中吸水。

如果设备要从外部容器中抽吸水，则需要进行以下改装：

1. 打开系统护理液加注口。
2. 拧松并取下系统护理液盖。
3. 仅适用于带软管卷筒的设备: 拆下软管卷筒。为此，松开 4 个螺栓并将软管卷筒放在设备旁边。
4. 拧下燃烧器外壳上的 2 个螺栓。

图 G

5. 拧松并取下背板。

图 H

6. 拆下精细过滤器上的水接口。

图 I

7. 拧下泵头上的精细过滤器。
8. 取出系统护理液容器。
9. 拧下浮子容器的上部入口软管。

图 J

10. 将上部入口软管连接至泵头。
11. 将清洁剂计量阀的冲洗管路转接至盲塞。
12. 将带有过滤器 (附件) 的抽吸软管 (直径至少 3/4") 连接到水接口。
13. 将抽吸软管挂入外部水源中。

提示

最大抽吸高度：0.5 m

14. 直到泵抽吸水为止：将泵单元的压力/流量调节装置调为最大值，并关闭清洁剂计量阀。
15. 按相反顺序进行拆卸。确保电磁阀电缆不要卡在系统护理液容器上。

电气连接

△ 危险

不合适电力延长线

电击

室外只能使用经过许可并相应进行了标识且具有足够横截面积的加长电线。

确保使用的延长线的插头和连接器是防水的。

始终完全展开延长线。

注意

超过电源阻抗

短路时产生电击

不得超过电气连接点处允许的最大电源阻抗（请参见技术数据）。

如果您不清楚连接点处的电源阻抗，请与您的电力公司联系。

- 连接线见技术数据和铭牌。
- 电气连接必须由电工执行，并符合 IEC 60364-1 标准。

操作

△ 危险

易燃液体

存在爆炸危险

不得喷射可燃液体。

△ 危险

无喷射管运行

受伤危险

严禁在未安装喷射管的情况下操作设备。

每次使用前，请检查喷射管是否牢固就位。必须用手拧紧喷射管的螺纹套管接头。

△ 危险

高压水射流

受伤危险

绝不要在已按下的位置上固定开关把和保险杆。

在保险杆损坏时，不要使用高压喷枪。

在设备上作业之前，将高压喷枪的保险卡扣向前推。

双手握住高压喷枪和喷射管。

注意

在燃料箱已空时运行

损坏燃料泵

切勿在燃料箱已空的情况下运行设备。

打开/关闭高压喷枪

1. 打开高压喷枪：按下保险杆和开关把。
2. 关闭高压喷枪：松开保险杆和开关把。

更换喷嘴

1. 关闭本设备，并致动高压喷枪，直至设备卸压。
2. 锁住高压喷枪，为此将锁扣向前推。
3. 更换喷嘴。

接通设备

1. 将设备开关调到所需的运行模式。待机指示灯亮起。设备短暂启动，并在达到工作压力后立即关闭。

提示

如果旋转方向指示灯在运行过程中亮起，请立即关闭设备并排除故障，参见故障排除帮助。

2. 向后推保险卡扣，解锁高压喷枪。当操作高压喷枪时，设备会再次打开。

提示

如果高压喷嘴不出水，则对泵进行排气。参见故障排除帮助 - 设备不产生压力。

设置清洁温度

- 30 °C 至 98 °C：用热水清洁。
 - 100 °C 至 150 °C：用蒸汽清洁。
1. 将设备开关调至所需温度。
 2. 对于蒸汽运行模式：将高压喷嘴（不锈钢）更换为蒸汽喷嘴（黄铜）（请参阅“蒸汽运行模式”）。

调整工作压力和输送量

泵单元压力/流量调节装置

1. 顺时针转动调节轴：增大工作压力（MAX）。
2. 逆时针转动调节轴：减小工作压力（MIN）。

高压喷枪上的压力/流量调节装置

△ 危险

因喷射管松动导致的危险

受伤危险

调整压力/水量调节装置时，注意喷射管的螺纹套管接头不得松开。

提示

如果希望长时间在低压下工作，请使用泵单元上的压力/流量调节装置来调节压力。

1. 将设备开关设置为最高 98 °C。
2. 将泵单元压力/流量调节装置上的工作压力设置为最大值。
3. 通过（无级）转动高压喷枪上的压力/流量调节装置来调整工作压力和流量 (+/-)。

使用清洁剂运行

- 谨慎使用清洁剂以保护环境。
- 清洁剂必须适合要清洁的表面。

提示

控制面板上的参考值指的是最大工作压力。

提示

如果要从外部容器中吸入清洁剂，请将清洁剂抽吸软管穿过凹槽引至外部。

1. 根据制造商的说明，使用清洁剂计量阀调节清洁剂的浓度。

清洁

提示

始终先将高压射流从较远的距离对准待清洁对象，以避免因压力过大导致损坏。

1. 根据待清洁表面调节工作压力、清洁温度和清洁剂浓度。

推荐的清洁方法

1. 溶解污垢：喷少量清洁剂，让其起作用 1...5 分钟，但不要让其变干。
2. 清除污垢：用高压水束冲洗溶解的污垢。

使用冷水运行

用于去除轻微污垢和冲洗，例如如园林机械、阳台、工具。

1. 根据需要设置工作压力。

推荐的清洁温度

- 30-50 °C：轻度脏污
- 最高 60 °C：含蛋白质的污垢，例如在食品工业中
- 60-90 °C：汽车清洁、机器清洁
- 100-110 °C：去除防锈保护，高度油污
- 最高 140 °C：骨料解冻、部分外墙清洁

用热水运行

△ 危险

热水

存在灼伤危险

请避免触碰热水。

1. 将设备开关设置为所需的温度。

蒸汽运行模式

△ 危险

热蒸汽

存在灼伤危险

在高于 98°C 的工作温度下，工作压力不得超过 3.2 MPa (32 bar)。

因此，必须采取以下措施：

1. 将高压喷嘴（不锈钢）更换为蒸汽喷嘴（黄铜，零件编号见“技术数据”）。
2. 将高压喷枪上的压力/流量调节装置沿“+”方向旋转到底，使其完全打开。
3. 将泵单元压力/流量调节装置的工作压力设置为最小值。
4. 将设备开关调到最小 100 °C。

Eco 档

设备运行在最经济的温度区间中（最高 60 °C）。

中断运行

1. 向前推保险卡扣，以固定高压喷枪。

待机时间

在待机时间内，当高压喷枪打开时，设备就会启动。指示灯亮绿灯。

如果高压喷枪保持关闭达 30 分钟，待机时间结束。指示灯闪烁绿光。

使用清洁剂运行之后

1. 将清洁剂计量阀置于“0”。
2. 将设备开关设置为 1 级（使用冷水运行）。
3. 打开高压喷枪，冲洗设备至少一分钟。

关断设备

△ 危险

热水或蒸汽有烫伤危险

有烫伤危险

使用热水或蒸汽运行后，必须在喷枪打开的情况下用冷水运行设备至少 2 分钟以使其冷却。

1. 关闭进水口。
2. 打开高压喷枪。
3. 使用设备开关打开泵并让其运行 5-10 秒。
4. 关闭高压喷枪。
5. 将设备开关调到“0/OFF”位。
6. 只用干手从插座中拔出电源插头。
7. 拆下水接口
8. 操作高压喷枪，直至设备卸压。
9. 向前推保险卡扣，以固定高压喷枪。

防冻保护

注意

结冰会导致危险

冻住的水导致设备损坏

对于未彻底排空水的设备，将其存放在一处不结冰的地方。

对于连至烟囱的设备，必须留意流入的冷空气。

注意

通过烟囱流入的冷空气

损坏危险

在室外温度低于 0 °C 时，将设备从烟囱上断开。

1. 如果存放时不能杜绝结冰问题，则停用设备。

关停

在长时间停机或无法进行无霜冻存放的情况下：

1. 排空清洁剂罐。
2. 排水。
3. 使用防冻剂彻底冲洗设备。

排水

1. 拧下进水软管和高压软管。
2. 在锅炉底部按下供给管路，并且让加热盘管空转。
3. 让设备运行最长 1 分钟，直至泵和管路排空为止。

使用防冻剂彻底冲洗设备。

提示

注意防冻剂制造商的使用规定。

1. 将市售防冻剂倒入浮子容器。
2. 打开设备开关（不带燃烧器），让设备运转直至完全冲洗干净。

由此亦达到一定的防腐蚀作用。

运输

注意

使用工业卡车运输不当

损坏危险

使用工业卡车运输时要注意设备的方向。

图 K

注意

运输不当

有损坏危险

防止高压喷枪开关把损坏。

△ 小心

忽视重量

受伤与损坏危险

运输时注意设备的重量。

1. 在用车辆运输时，根据相应适用的准则防止设备滑动和倾翻。

存放

△ 小心

忽视重量

受伤与损坏危险

存放时注意设备的重量。

维护和保养

△ 危险

无意中启动设备，接触带电部件

受伤危险，触电

在设备上工作之前请关断设备。

拔下电源插头。

1. 关闭进水口。
2. 打开高压喷枪。
3. 使用设备开关打开泵并让其运行 5-10 秒。
4. 关闭高压喷枪。
5. 将设备开关调到“0/OFF”位。
6. 只用干手从插座中拔出电源插头。
7. 拆下水接口
8. 操作高压喷枪，直至设备卸压。
9. 向前推保险卡扣，以固定高压喷枪。
10. 让设备冷却。

每周一次

注意

油呈现乳白色有损坏危险

使用呈现乳白色的油运行可能会导致设备损坏。

如果您发现油呈现乳白色，请立即联系授权的客户服务中心。

1. 清洁精细过滤器。
2. 清洁燃料滤网。

3. 检查油位。

每月

1. 清洗清洁剂抽吸软管上的过滤器。

每 500 个运行小时，至少每年一次

1. 换油。
2. 请客户服务部门对设备进行保养。

最迟每 5 年重复一次

1. 根据制造商的说明进行压力测试。

安装替换高压软管 (超限 HDS...XA)

△ 警告

受伤危险

当定位器松开时，软管卷盘可能突然飞速旋转。

请严格按照以下步骤操作并根据说明固定软管卷盘。

提示

仅“Ultra Guard”规格的高压软管才适用于本设备。

1. 用一字头螺丝刀撬出软管卷筒上的盖罩。

图 M

2. 将高压软管完全从软管卷筒上卷出。
3. 将内六角扳手 (对边宽度 10) 通过六角形开口插入外壳中。插入扳手，直至软管卷盘锁定。

图 N

图 O

4. 拧出 2 个螺栓。

图 P

5. 从高压软管上取下软管止动器。
6. 拉出保险锁扣。

图 Q

7. 从软管接口中拔出高压软管。
8. 将新的高压软管通过软管导向辊导入并插进软管接口中。注意软管卷筒的旋转方向。
9. 将保险锁扣插入软管接口。

图 R

10. 检查所有垫圈是否位于保险锁扣后面。
11. 在高压软管另一端安装软管止动器。到软管末端的距离约为 1 米 (到高压喷枪)。
12. 将设备连接到水源和电源，投入使用，并检查接口是否有渗漏。

13. 拉紧软管并保持拉力。当软管被拉紧时，拔出内六角扳手。

14. 通过拉动高压软管解锁软管卷盘，让高压软管慢慢收卷。握住软管以便控制收卷速度。

15. 重新安装盖子。

清洁精滤清器

1. 使设备卸压。
2. 在泵头上拧下精滤器。
3. 拆开精滤器，并且取出滤芯。
4. 用干净的水或者压缩空气清洁滤芯。
5. 以相反的顺序组装。

清洁燃料滤网

1. 敲出燃油滤网。在此过程中，不要让燃油进入周围环境。

清洁清洁剂抽吸软管上的过滤器

1. 拔出清洁剂抽吸管接。
2. 用水清洗过滤器。
3. 重新装入过滤器。

换油

油品和加注量请见技术数据。

1. 提供一个可容纳约 1 升油的收集容器。
2. 松开放油螺塞。
3. 将机油排放到集油罐内。

提示

请按照环保要求对废油进行废弃处理或将其送到授权收集点。

4. 再次拧紧放油螺塞。
5. 缓慢加注新油，直至达到 MAX 标记。气泡必须能够逸出。

故障排除

△ 危险

无意中启动设备，接触带电部件

受伤危险，触电

在设备上工作之前请关闭设备。

按下电源插头。

故障	原因	排除方法
旋转方向指示灯闪烁 (仅限三相设备)		1. 调换设备插头上的两极。 图 L
待机指示灯熄灭或设备未运行	无电源电压	1. 检查电源连接和馈电线
维修指示灯闪烁 1x	缺水 高压系统泄漏	1. 检查水接口和进水管。 1. 检查高压系统和连接是否泄漏。
维修指示灯闪烁 2x	电源故障或电机电流消耗过大	1. 检查电源连接和电源保险丝。 2. 通知客服人员。
维修指示灯闪烁 3x	电机过载/过热 故障重复出现。	1. 将设备开关调到“0/OFF”位。 2. 让设备冷却。 3. 接通设备。 1. 通知客服人员。
维修指示灯闪烁 4x	废气恒温器已触发 故障重复出现。	1. 将设备开关调到“0/OFF”位。 2. 让设备冷却。 3. 接通设备。 1. 通知客服人员。
维修指示灯闪烁 5x	缺水保险装置中的舌簧开关粘住或磁性活塞卡住	1. 通知客服人员。
维修指示灯闪烁 6x	火焰传感器已关闭燃烧器	1. 通知客服人员。
燃料指示灯亮起	燃油箱中的燃油已耗尽	1. 添加燃油。
系统护理液指示灯亮起	系统护理液容器已空	1. 加注系统护理液
清洁剂指示灯亮起	清洁剂罐已空	1. 加注清洁剂。

故障	原因	排除方法
设备不产生压力	系统中有空气	1. 对泵进行排气； a 将清洁剂计量阀置于“0”。 b 打开高压喷枪，使用设备开关多次打开和关闭设备。 c 打开高压喷枪，打开和关闭泵单元的压力/流量调节装置。 提示 从高压接口处拆下高压软管可加快排气过程。
	压力已设置为 MIN	1. 将压力设置为 MAX。
	精细过滤器脏污	1. 清洁精细过滤器，必要时更换。
	进水量过低	1. 检查进水量（参见技术数据）
设备泄漏，水在底部从设备中滴出	泵不密封	1. 在泄漏加剧的情况下，安排客户服务检查设备。 提示 允许每分钟 3 滴。
在高压喷枪关闭的情况下，设备不断地接通和关闭	高压系统泄漏	1. 检查高压系统和接口是否密封。
设备无法吸入清洁剂		1. 让设备在清洁剂计量阀打开、进水口关闭的情况下运行，直到浮子容器排空且压力降至“0”。 2. 再次打开进水口。
	如果泵仍然无法吸入清洁剂，可能有以下原因： 清洁剂抽吸软管中的过滤器脏污	1. 清洁过滤器。
	止回阀卡住	1. 拔下清洁剂软管，用钝器松开止回阀。
燃烧器不能点火	燃料箱已空	1. 加满燃料。
	缺水	1. 检查水接口和进水管。
	燃油过滤器已脏污	1. 更换燃料过滤器。
	无点火火花	1. 如果在运行过程中通过观察镜不能够看到点火火花，请将设备交给客服人员检查。
使用热水运行时未达到设定温度	工作压力/流量过高	1. 降低泵单元压力/流量调节装置上的工作压力/流量。
	加热盘管冒黑烟	1. 请客户服务部门清除设备上的烟灰。

客户服务部

如果无法排除故障，则必须由客户服务部检查设备。

质量保证

在每个国家，适用由我们的主管销售公司发布的质量保证条款。在质量保证期内，如果您的产品发生了任何故障，我们都将为您提供免费维修，但是这种故障应当是由于机身材料或制造上的缺陷造成的。如属质量保证情况，请凭发票联系贵方经销商或就近联系获得授权的客户服务点。

（地址详见背面。）

更多的质量保证信息（如果有）可以在您当地 Kärcher 网站服务区的“下载”下找到。

欧盟一致性声明

我们特此声明，下述产品符合所列指令和法规的相关规定。如果在没有与我方协商的情况下更改产品，本声明失效。

产品：高压清洗机

类型：1.174-xxx

类型：

指令和规定

2000/14/EC

2006/42/EC (+2009/127/EC)

2014/30/EU

2014/53/EU

2014/68/EU

2011/65/EU

2009/125/EC

应用法规

(欧盟) 2019/1781

组件类别

II

符合性程序

模块 H

加热盘管

模块 H 一致性评估

控制模块

模块 H 一致性评估

各种管道

符合性评估第 4 条第 3 款

应用的协调标准

EN 60335-1

EN 60335-2-79

EN 55014-1: 2017 + A11: 2020

EN 55014-2: 2015

EN 61000-3-2: 2014

EN IEC 63000: 2018

EN 62233: 2008

EN 61000-3-3: 2013

EN 61000-3-11: 2000

适用规格：

基于 AD 2000

基于 TRD 801

认证机构名称：

适用于 2014/68/EU

TÜV Rheinland Industrie Service GmbH

Am Grauen Stein

51105 Köln

识别号 0035

证书编号：

应用的一致性评估方法

2000/14/EC: 附录 V

声功率级 dB(A)

HDS 8/18-4

测得的：90

确保的：93

HDS 9/17-4

测得的：90

确保的：94

姓名和地址

文档全权代表：

S. Reiser

Alfred Kärcher SE & Co. KG

Alfred-Kärcher-Str. 28 - 40

71364 Winnenden (德国)

电话：+49 7195 14-0

传真：+49 7195 14-2212



H. Jenner

Chairman of the Board of Management



S. Reiser

Manager Regulatory Affairs & Certification

Winnenden, 2024/07/01

签署人受董事会的委托并且全权处理相关事宜。

Alfred Kärcher SE & Co. KG

Alfred-Kärcher-Str. 28 - 40

71364 Winnenden (德国)

电话：+49 7195 14-0

传真：+49 7195 14-2212

技术规格

		HDS 8/18-4 C	HDS 8/18-4 CXA	HDS 9/17-4 C	HDS 9/17-4 CXA
电源连接					
电源电压	V	400	400	400	400
相位	~	3	3	3	3
电源频率	Hz	50	50	50	50
防护类型		IPX5	IPX5	IPX5	IPX5
防护等级		I	I	I	I
连接功率	kW	6,0	6,0	6,5	6,5
电源保险丝 (慢熔型)	A	16	16	16	16
允许的最大电源阻抗	Ω				tbd
水接头					
进水压力 (最高)	MPa (bar)	1 (10)	1 (10)	1 (10)	1 (10)
进水温度 (最高)	$^{\circ}$ C	30	30	30	30
进水量 (最小)	l/h (l/min)	1000 (13,7)	1000 (16,7)	1100 (18,3)	1100 (18,3)
抽吸高度 (最高)	m	0,5	0,5	0,5	0,5
设备性能					
输送量, 水	l/h (l/min)	300-800 (5,0-13,3)	300-800 (5,5-13,3)	340-900 (5,7-15)	340-900 (5,7-15)
工作压力 (配标准喷嘴)	MPa (bar)	3-18 (30-180)	3-18 (30-180)	3-17 (30-170)	3-17 (30-170)
工作压力安全阀 (最高)	MPa (bar)	22 (220)	22 (220)	22 (220)	22 (220)
蒸汽运行时的输入量	l/h (l/min)	340 (5,7)	340 (5,7)	340 (5,7)	340 (5,7)
使用蒸汽喷嘴工作压力 (最大)	MPa (bar)	3,2 (32)	3,2 (32)	3,2 (32)	3,2 (32)
蒸汽喷嘴零件号		2.114-002.0	2.114-002.0	2.114-004.0	2.114-004.0
热水温度 (最大)	$^{\circ}$ C	98	98	98	98
蒸汽运行时的工作温度	$^{\circ}$ C	155	155	155	155
输送量, 清洁剂	l/h (l/min)	51 (0,85)	51 (0,85)	50 (0,83)	50 (0,83)
燃烧器功率	kW	61	61	69	69
燃烧油消耗量 (最大)	kg/h	5,2	5,2	5,8	5,8
高压喷枪的后坐力	N	42	42	46	46
标准喷嘴的大小		43	43	50	50
尺寸和重量					
典型的工作重量	kg	130	138	134	141
长 x 宽 x 高	mm	1060 x 650 x 920	1060 x 650 x 920	1060 x 650 x 920	1060 x 650 x 920
油箱	l	15	15	15	15
洗涤剂箱	l	10	10	10	10
高压泵					
油量	l	0,46	0,46	0,47	0,47
油种类		SAE90	SAE90	SAE90	SAE90
燃烧器					
燃料		燃料油 EL 或 柴油	燃料油 EL 或 柴油	燃料油 EL 或 柴油	燃料油 EL 或 柴油
根据 EN 60335-2-79 标准测得的数值					
声压级 L_{pA}	dB(A)	74	75	77	77
不确定度 K_{pA}	dB(A)	3	3	3	3
声功率级 L_{WA} + 不确定度 K_{WA}	dB(A)	93	93	94	94
手臂振动值	m/s^2	3,2	4,1	5,4	4,6
不确定度 K	m/s^2	0,8	0,9	1	1

条例规定的例外原因 (EU) 2019/1781 依恋 I 部分 2 保留技术更改。
(12): j)

البيانات الفنية

HDS 9/17-4 CXA	HDS 9/17-4 C	HDS 8/18-4 CXA	HDS 8/18-4 C		
توصيل الطاقة					
400	400	400	400	V	جهد المأخذ الرئيسي
3	3	3	3	~	الطور
50	50	50	50	Hz	تردد المأخذ الرئيسي
IPX5	IPX5	IPX5	IPX5		نوع الحماية
I	I	I	I		فئة الحماية
6,5	6,5	6,0	6,0	kW	قدرة التوصيل
16	16	16	16	A	مصدر الشبكة (محمول)
tdb				Ω	مقاومة الشبكة القصوى المسموح بها
وصلة المياه					
1 (10)	1 (10)	1 (10)	1 (10)	MPa (bar)	ضغط التدفق (الأقصى)
30	30	30	30	°C	درجة حرارة التدفق (القصوى)
1100 (18,3)	1100 (18,3)	1000 (16,7)	1000(13,7)	l/h (l/min)	كمية التدفق (الذنب)
0,5	0,5	0,5	0,5	m	مستوى الشفط (الأقصى)
أداء الجهاز					
340-900 (5,7-15)	340-900 (5,7-15)	300-800 (5,5-13,3)	300-800 (5,0-13,3)	l/h (l/min)	كمية الإمداد، المياه
3-17 (30-170)	3-17 (30-170)	3-18 (30-180)	3-18 (30-180)	MPa (bar)	ضغط تشغيل المياه باستخدام فوهة قياسية
22 (220)	22 (220)	22 (220)	22 (220)	MPa (bar)	صمام أمان لضغط التشغيل الزائد (حد أقصى)
340 (5,7)	340 (5,7)	340 (5,7)	340 (5,7)	l/h (l/min)	معدل التدفق بتشغيل البخار
3,2 (32)	3,2 (32)	3,2 (32)	3,2 (32)	MPa (bar)	ضغط تشغيل البخار باستخدام فوهة بخار (حد أقصى)
2.114-004.0	2.114-004.0	2.114-002.0	2.114-002.0		رقم قطعة فوهة البخار
98	98	98	98	°C	درجة حرارة عمل الماء الساخن (حد أقصى)
155	155	155	155	°C	درجة حرارة عمل تشغيل البخار
50 (0,83)	50 (0,83)	51 (0,85)	51 (0,85)	l/h (l/min)	كمية الإمداد، مواد التنظيف
69	69	61	61	kW	أداء الحارق
5,8	5,8	5,2	5,2	kg/h	استهلاك وقود التدفئة (حد أقصى)
46	46	42	42	N	قوة ارتجاع مسدس الضغط العالي
50	50	43	43		حجم الفوهة القياسية
الأبعاد الوزن					
141	134	138	130	kg	وزن التشغيل المنطوق
1060 x 650 x 920	1060 x 650 x 920	1060 x 650 x 920	1060 x 650 x 920	mm	الطول x العرض x الارتفاع
15	15	15	15	l	خزان الوقود
10	10	10	10	l	خزان مواد التنظيف
مضخة الضغط العالي					
0,47	0,47	0,46	0,46	l	كمية الزيت
SAE90	SAE90	SAE90	SAE90		نوع الزيت
الحارق					
وقود التدفئة أو الديزل	وقود التدفئة أو الديزل	وقود التدفئة أو الديزل	وقود التدفئة أو الديزل	وقود	
القيم المسجلة وفقاً للمواصفة EN 60335-2-79					
77	77	75	74	dB(A)	مستوى انبعاث الصوت L _{PA}
3	3	3	3	dB(A)	قيمة الشك K _{PA}
94	94	93	93	dB(A)	مستوى قدرة الصوت L _{WA} + قيمة الشك K _{WA}
4,6	5,4	4,1	3,2	m/s ²	القيمة الاهتزازية لليد والذراع
1	1	0,9	0,8	m/s ²	K قيمة الشك

سبب الاستثناء وفقاً للمادة 2019/1781 (EU) الملحق الأول القسم 2 (12): (ز) نحفظ بحق إدخال التعديلات الفنية.

خطأ	السبب	حل المشكلة
الجهاز لا ينشئ أي ضغط	الهواء في النظام	1. تصريف هواء المضخة: a وضع صمام تعبير مواد التنظيف على "0". b تشغيل وإيقاف الجهاز عدة مرات باستخدام مفتاح الجهاز عندما يكون مسدس الضغط العالي مفتوحاً. c فتح وعلق تنظيم الضغط/الكمية لوحدة المضخة عندما يكون مسدس الضغط العالي مفتوحاً. إرشاد يتم تسريع عملية التفيس عن طريق فك خرطوم الضغط العالي من وصلة الضغط العالي. 2. إعادة ملء مواد التنظيف عند اللزوم. 3. فحص التوصيلات والخطوط.
	الضغط مضبوط على MIN	1. ضبط الضغط على MAX.
	الفلتر الدقيق متسخ	1. تنظيف الفلتر الدقيق واستبداله إذا لزم الأمر.
	كمية إمداد المياه منخفضة للغاية	1. فحص كمية إمداد المياه (انظر "البيانات الفنية").
الجهاز يُسرب، الماء يتساقط من أسفل الجهاز	المضخة تسرب	1. عند وجود تسرب كبير، يجب فحص الجهاز من قبل خدمة العملاء. إرشاد يسمح بـ 3 قطرات/دقيقة.
يتم تشغيل الجهاز وإيقاف تشغيله باستمرار عندما يكون مسدس الضغط العالي مغلقاً	تسرب في نظام الضغط العالي	1. فحص نظام الضغط العالي والتوصيلات بحثاً عن التسريبات.
الجهاز لا يضغط مواد التنظيف		1. ترك الجهاز يعمل عندما يكون صمام تعبير مواد التنظيف مفتوحاً وإغلاق إمداد المياه حتى يتم إفراغ خزان العوامة وينخفض الضغط إلى "0". 2. فتح إمداد المياه مرة أخرى.
	إذا استمرت المضخة في عدم بضغط مواد التنظيف، فقد يرجع ذلك إلى الأسباب التالية: الفلتر الموجود في خرطوم شطف مواد التنظيف متسخ	1. تنظيف الفلتر.
	صمام عدم الرجوع ملتصق	1. سحب خرطوم مواد التنظيف وفك صمام عدم الرجوع بجسم غير حاد.
المشعل لا يشتعل	خزان الوقود فارغ	1. املا الوقود.
	نقص المياه	1. فحص وصلة المياه والإمدادات.
	فلتر الوقود متسخ	1. قم بتغيير فلتر الوقود.
	لا توجد شرارة اشتعال	1. في حالة عدم ظهور شرارة اشتعال من خلال الفتحة أثناء التشغيل، قم بفحص الجهاز من قبل خدمة العملاء.
لا يتم الوصول إلى درجة الحرارة المصنوعة عند التشغيل بالماء الساخن	ضغط التشغيل / كمية التدفق مرتفعة للغاية	1. تقليل ضغط التشغيل / كمية التدفق بتنظيم الضغط / الكمية لوحدة المضخة.
	ملف التسخين به سخام	1. قم بإزالة سخام الجهاز بواسطة خدمة العملاء.

خدمة العملاء

إن لم تتم إزالة العيب، يجب فحص الجهاز من قبل خدمة العملاء.

الضمان

يسري في كل دولة شروط الضمان التي تضعها شركة التسويق المتخصصة التابعة لنا. نحن نتولى إصلاح الأخطاء التي قد تطرأ على جهازك خلال فترة الضمان بدون مقابل، عندما يكون سبب هذه الأعطال ناجم عن عيب في المواد المستخدمة أو في عملية التصنيع. في حالة استحقاق الضمان، توجه من فضلك بقسيمة الشراء إلى أقرب موزع أو مركز خدمة عملاء معتمد.

(العنوان على الصفحة الخلفية)
يمكن العثور على المزيد من المعلومات حول الضمان (إن وجدت) في قسم الخدمة على موقع Kärcher المحلي تحت عنوان "التزليقات".

9. أدخل مشبك التأمين في وصلة الخرطوم.

صورة إيضاحية R

10. تأكد من وضع جميع الحلقات خلف مشبك التأمين.
11. قم بتركيب سدادة الخرطوم على الطرف الآخر لخرطوم الضغط العالي. تبلغ المسافة حتى نهاية الخرطوم حوالي 1 م (إلى مسدس الضغط العالي).
12. قم بتوصيل الجهاز بمصدر إمداد الماء والطاقة، وتشغيله وفحص التوصيل من الأحكام ضد التسرب.
13. قم بشد الخرطوم واحتفظ به مشدوداً. اسحب المفتاح السداسي بينما الخرطوم مشدود.
14. قم بتحرير بكرة الخرطوم عن طريق سحب خرطوم الضغط العالي ثم اتركه يدور ببطء. راقب سرعة الدوران من خلال مسك الخرطوم.
15. قم بثبيت الغطاء مرة أخرى.

تنظيف الفلتر الدقيق

1. تنفيس ضغط الجهاز.
2. فك الفلتر الدقيق الموجود على رأس المضخة.
3. تفكيك الفلتر الدقيق وإخراج قلب الفلتر الداخلي.
4. تنظيف قلب الفلتر بماء نظيف أو الهواء المضغوط.
5. إعادة التركيب بترتيب عكسي.

تنظيف مصفاة الوقود

1. نفص مصفاة الوقود. عدم السماح بوصول الوقود إلى البيئة.

تنظيف الفلتر الموجود بخرطوم شفط مواد التنظيف.

1. إخراج فوهة شفط مواد التنظيف للخارج.
2. تنظيف الفلتر بالماء.
3. إعادة تركيب الفلتر.

تفجير الزيت

لمعرفة نوع الزيت وكمية التعبئة، انظر البيانات الفنية.

1. تجهيز وعاء بسعة 1 لتر لتجميع الزيت.
2. حل برغي تصريف الزيت.
3. تصريف الزيت في وعاء التجميع.

إرشاد

- التخلص من الزيت المستخدم بطريقة صديقة للبيئة أو تسليمه لنقطة تجميع معتمدة.
4. إعادة شد برغي تصريف الزيت مرة أخرى.
 5. ملء الزيت الجديد ببطء حتى علامة MAX. يجب أن يكون خروج فقعات الهواء ممكناً.

مساعدة في حالة حدوث أعطال

⚠ خطر

بده تشغيل الجهاز عن غير قصد، ولمس الأجزاء الموصلة للتيار الكهربائي

خطر الإصابة، صعقة كهربائية

أطفئ الجهاز قبل إجراء أعمال عليه.

اسحب قابس الشبكة.

خطأ	السبب	حل المشكلة
مصباح التحكم في اتجاه الدوران يومض (الأجهزة ثنائية المراحل فحسب)	لا يوجد جهد كهربائي	1. تبديل الأقطاب في قاس الجهاز. صورة إيضاحية L
ينطفئ مؤشر التحكم للاستعداد للتشغيل أو الجهاز لا يعمل	فحص وصلة الشبكة الكهربائية والإمدادات.	1. فحص وصلة المياه والإمدادات.
مصباح التحكم "الخدمة" يومض للمرة واحدة	نقص المياه تسرب في نظام الضغط العالي	1. فحص نظام الضغط العالي والتوصيلات بحثاً عن التسريبات.
مصباح التحكم "الخدمة" يومض مرتين	خطأ في الإمداد بالطاقة أو استهلاك بالمحرك كبير جداً	1. افحص وصلة التيار الكهربائي والفيوزات. 2. إبلاغ خدمة العملاء.
مصباح التحكم "الخدمة" يومض ثلاث مرات	المحرك محمل بشكل زائد / ساخن للغاية	1. نقل مفتاح الجهاز إلى الوضع "OFF/0". 2. اترك الجهاز يبرد. 3. تشغيل الجهاز.
مصباح التحكم "الخدمة" يومض أربع مرات	الخلل يحدث بشكل متكرر تم تفعيل محدد درجة حرارة العادم	1. إبلاغ خدمة العملاء. 2. نقل مفتاح الجهاز إلى الوضع "OFF/0". 3. اترك الجهاز يبرد. 3. تشغيل الجهاز.
مصباح التحكم "الخدمة" يومض خمس مرات	الخلل يحدث بشكل متكرر نقص المياه أو المكبس المغناطيسي عالق	1. إبلاغ خدمة العملاء.
مصباح التحكم "الخدمة" يومض ست مرات	حساس اللهب أوقف تشغيل الموقد	1. إبلاغ خدمة العملاء.
مصباح التحكم في الوقود يضيء	خزان الوقود فارغ	1. ملء الوقود.
يضيء مؤشر التحكم لصيانة النظام	حاوية العناية بالنظام فارغة	1. املاً سائل العناية بالنظام.
مصباح التحكم في مادة التنظيف يضيء	خزان المنظفات فارغ	1. تعبئة مواد التنظيف.

تنبيه

خطر الجليد

تلف الجهاز بسبب تجمد الماء
يجب تخزين الجهاز الذي لم يتم تصريفه بالكامل من الماء في مكان خالٍ من الجليد.
يجب مراعاة دخول الهواء البارد للأجهزة التي تكون متصلة بموقد.

تنبيه

دخول الهواء البارد عن طريق الموقد

خطر التعرض لضرب
فصل الجهاز عن الموقد عندما تكون درجة الحرارة الخارجية أقل من 0 درجة مئوية.
1. إيقاف تام لتشغيل الجهاز إذا كان التخزين الخالي من الصقيع غير ممكنًا.

إيقاف الاستخدام

عند إيقاف الاستخدام لفترات طويلة أو إذا لم يكن التخزين الخالي من الصقيع ممكنًا:
1. تفريغ خزان مواد التنظيف.
2. يجب تصريف المياه.
3. غسل الجهاز بمادة مضادة للتجمد.

تصريف المياه.

1. فك خرطوم إمداد المياه وخرطوم الضغط العالي.
2. فك خط الإمداد في الجزء السفلي من المرجل وترك ملف التسخين للتصريف.
3. ترك الجهاز يدور لمدة دقيقة واحدة كحد أقصى حتى أن تصبغ المصنعة والخطوط فارغة.

غسل الجهاز بمادة مضادة للتجمد

إرشاد

الحرص على مراعاة تعليمات الاستعمال الصادرة عن الجهة الصانعة لمواد الحماية من التجمد.
1. قم بصب مادة الحماية من التجمد المتاحة في الأسواق في خزان العوامة.
2. تشغيل الجهاز (بدون الموقد) وتركه يعمل حتى يتم شطف الجهاز تمامًا.
فهذا يحقق أيضًا درجة معينة من الحماية ضد التآكل.

النقل

تنبيه

النقل غير المناسب برافعة شوكية

خطر التعرض لضرب
عليك الحذر على توجيه الجهاز عند نقله برافعة شوكية.
صورة إيضاحية K

تنبيه

النقل غير السليم

خطر التعرض للأضرار
احرص على حماية ذراع سحب مسدس الضغط العالي من التعرض لأضرار.

تنويه

عدم مراعاة الوزن

خطر الإصابة وخطر التعرض للأضرار
احرص عند النقل على مراعاة وزن الجهاز.
1. عند عملية النقل في المركبات، يجب تأمين الجهاز ضد الانزلاق والانقلاب وفقًا لما تمس عليه المعايير السارية حاليًا.

التخزين

تنويه

عدم مراعاة الوزن

خطر الإصابة وخطر التعرض لأضرار
احرص عند التخزين على مراعاة وزن الجهاز

⚠️ خطر

بعدم تشغيل الجهاز عن غير قصد، ولمس الأجزاء الموصلة للتيار الكهربائي

خطر الإصابة، صعقة كهربائية

أطفئ الجهاز قبل إجراء أعمال عليه.

اسحب قابس الشبكة.

1. غلق إمداد المياه.
2. افتح مسدس الضغط العالي.
3. تشغيل المصنعة باستخدام مفتاح الجهاز واتركها تعمل لمدة 5-10 ثوانٍ.
4. غلق مسدس الضغط العالي.
5. نقل مفتاح الجهاز إلى الوضع "OFF/0".
6. فصل قابس الشبكة من مقبس الشبكة بأيدي جافة.
7. إزالة وصلة المياه.
8. يجب الضغط على مسدس الضغط العالي إلى أن يصبح الجهاز خاليًا من الضغط.
9. تأمين مسدس الضغط العالي وللقيام بذلك حرِّك قفل التأمين إلى الأمام.
10. اترك الجهاز يبرد.

أسبوعيًا

تنبيه

خطر وقوع ضرر بسبب وجود زيت بلون الحليب!

قد يؤدي التشغيل بالزيت بلون الحليب إلى تلف الأجهزة.
في حالة الزيت بلون الحليب، ابلغ خدمة العملاء المعتمدة على الفور.

1. تنظيف الفلتر الدقيق.
2. نظّف مصفاة الوقود.
3. فحص مستوى الزيت.

شهريًا

1. قم بتنظيف الفلتر على خرطوم شفط مواد التنظيف.

كل 500 ساعة تشغيل، على الأقل سنويًا

1. تغبّر الزيت.
2. تكليف مركز خدمة العملاء بصيانة الجهاز.

التكرار كل 5 سنوات بحذ أقصى

1. قم بإجراء اختبار للضغط وفقًا لمواصفات الجهة المصنعة.
تركيب خرطوم الضغط العالي البديل (HDS...XA فقط)

⚠️ تحذير

خطر الإصابة

قد تدور بكرة الخرطوم بسرعة على غير المتوقع في حالة فك القفل.

اتبع الخطوات التالية بدقة وقم بتأمين بكرة الخرطوم كما هو موضح.

إرشاد

خرائطيم الضغط العالي في الإصدار "Ultra Guard" هي فقط المناسبة لهذا الجهاز.

1. ارفع الغطاء عن بكرة الخرطوم باستخدام مفك الفتحات المسطحة.

صورة إيضاحية M

2. أفرّد خرطوم الضغط العالي بالكامل من بكرة الخرطوم.
3. أدخل مفتاح سداسي مجوف SW 10 في الهيكل عبر الفتحة السداسية. استمر في إدخال المفتاح حتى تنسد بكرة الخرطوم.

صورة إيضاحية N

صورة إيضاحية O

صورة إيضاحية P

4. قم بخل برغيين.

5. انزع سدادة الخرطوم من خرطوم الضغط العالي.

6. اسحب مشبك التأمين للخارج.

صورة إيضاحية Q

7. اسحب خرطوم الضغط العالي من وصلة الخرطوم.

8. مرر خرطوم الضغط العالي الجديد عبر أسطوانات توجيه الخرطوم، ثم أدخله في وصلة الخرطوم. يجب مراعاة اتجاه دوران بكرة الخرطوم.

التشغيل بالماء الساخن

⚠️ خطر

مياه ساخنة

خطر الإصابة بحروق

تجنب الاحتكاك مع المياه الساخنة.

1. ضبط مفتاح الجهاز على درجة الحرارة المرغوبة.

التشغيل مع البخار

⚠️ خطر

بخار ساخن

خطر الإصابة بحروق

لا يجوز تجاوز ضغط التشغيل 3.2 ميجاباسكال (32 بار) عندما

تكون درجة الحرارة أعلى من 98 ° مئوية.

لذلك، من الضروري تنفيذ التدابير التالية:

1. استبدل فوهة الضغط العالي (الفولاذ المقاوم للصدأ) بفوهة البخار (النحاس)، لمعرفة رقم الجزء، انظر البيانات الفنية).
2. افتح نظام التحكم في الضغط / الجرعات في مسدس الضغط العالي بالكامل، الاتجاه + حتى يتوقف.
3. ضبط ضغط التشغيل على القيمة القصوى عن طريق تنظيم الضغط / الكمية لوحدة المضخة على القيمة الدنيا.
4. ضبط مفتاح الجهاز على 100 ° م بحد أدنى.

درجة اقتصادية

يعمل الجهاز في نطاق درجات الحرارة الأكثر اقتصادا (60 درجة مئوية كحد أقصى).

قطع عملية التشغيل

1. تأمين مسدس الضغط العالي وللقيام بذلك حرك قفل التأمين إلى الامام.

وقت الاستعداد

خلال وقت الاستعداد، يبدأ الجهاز عند فتح مسدس الضغط العالي. يضيء مصباح الكترول باللون الأخضر. إذا ظل مسدس الضغط العالي مغلوقا لمدة 30 دقيقة، فيسبتهى وقت الاستعداد. يومض مصباح الكترول باللون الأخضر.

بعد التشغيل مع مواد التنظيف

1. وضع صمام تعبير مواد التنظيف على "0".
2. ضبط مفتاح الجهاز على المستوى 1 (التشغيل بالماء البارد).
3. يجب شطف الجهاز أثناء فتح مسدس الضغط العالي لمدة لا تقل عن دقيقة واحدة.

إيقاف الجهاز

⚠️ خطر

خطر بسبب الماء أو البخار الساخن

خطر الإصابة بحروق

بعد الانتهاء من عملية التشغيل باستخدام البخار أو الماء الساخن، يجب عليك تشغيل الجهاز بالماء البارد لمدة 5 دقائق على الأقل لتبريده عن طريق فتح المسدس.

1. غلق إمداد المياه.
2. افتح مسدس الضغط العالي.
3. تشغيل المضخة باستخدام مفتاح الجهاز وتركها تعمل لمدة 5-10 ثوان.
4. غلق مسدس الضغط العالي.
5. نقل مفتاح الجهاز إلى الوضع "OFF/0".
6. فصل قابس الشبكة من مقبس الشبكة بأيدي جافة.
7. إزالة وصلة المياه.
8. يجب الضغط على مسدس الضغط العالي إلى أن يصبح الجهاز خالياً من الضغط.
9. تأمين مسدس الضغط العالي وللقيام بذلك حرك قفل التأمين إلى الامام.

ضبط ضغط التشغيل وكمية التدفق

تنظيم الضغط / الكمية لوحدة المضخة

1. لف مغزل المنظم في اتجاه عقارب الساعة: زيادة ضغط التشغيل (MAX).
2. لف المغزل المنظم عكس اتجاه عقارب الساعة: خفض ضغط التشغيل (دقيقة).

تنظيم الضغط / الكمية بمسدس الضغط العالي

⚠️ خطر

خطر عن طريق أنبوب الرش المفكوك

خطر الإصابة

احرص عند ضبط منظم الضغط والكمية على أن لا تتحل وصلة ربط أنبوب الرش.

إرشاد

إذا كان ينبغي إجراء الأعمال بضغط منخفض ولمدة طويلة، فيجب ضبط الضغط عن طريق تنظيم الضغط / الكمية لوحدة المضخة.

1. ينبغي ضبط مفتاح الجهاز على 98 ° م بحد أقصى.
2. ضبط ضغط التشغيل على القيمة القصوى عن طريق تنظيم الضغط / الكمية لوحدة المضخة على القيمة القصوى.
3. ضبط ضغط التشغيل وكمية التدفق عن طريق إدارة تنظيم الضغط والكمية بمسدس الضغط العالي (+/-).

التشغيل باستخدام مواد التنظيف

- استخدم مواد التنظيف بشكل رشيد لحماية البيئة.
- يجب أن تكون مواد التنظيف مناسبة لتنظيف السطح.

إرشاد

تتعلق القيم الإرشادية الموجودة على لوحة التحكم بأقصى ضغط تشغيل.

إرشاد

إذا كان سيتم شطف مادة التنظيف من حاوية خارجية، فقم بتوجيه خرطوم شطف مادة التنظيف عبر التجويف إلى الخارج.

1. ضبط كثافة مادة التنظيف باستخدام صمام تعبير مادة التنظيف وفقا لتعليمات الشركة المصنعة.

التنظيف

إرشاد

في بادئ الأمر ينبغي دائما توجيه تيار الضغط العالي من مسافة بعيدة على الشيء المراد تنظيفه لتجنب حدوث أضرار نتيجة الضغط المرتفع للغاية.

1. ضبط ضغط التشغيل ودرجة حرارة التنظيف وكثافة مادة التنظيف وفقا للسطح المراد تنظيفه.

طريقة التنظيف الموصى بها

1. حل الأوساخ: رش مادة التنظيف باعتدال واتركها تتفاعل لمدة 1 ... 5 دقائق، لكن عدم تركها حتى تجف.
2. إزالة الأوساخ: اشطف الأسطح المحررة بتيار الضغط العالي.

التشغيل بالماء البارد

إزالة الأوساخ الخفيفة والشطف، على سبيل المثال أدوات الحدائق، الغناء، الأدوات.

1. ضبط ضغط التشغيل حسب الحاجة.

درجات حرارة التنظيف الموصى بها

- 30-50 ° درجة مئوية: إنساخ خفيف
- الحد الأقصى 60 درجة مئوية: الملونات المحتوية على البروتين، على سبيل المثال في صناعة المواد الغذائية
- 60-90 ° م: تنظيف السيارة، تنظيف الماكينة
- 100-110 ° م: الأسطح الدهنية للغاية غير المحتوية على مواد حافظة
- حتى 140 ° م: إذابة الجليد من المواد المضافة، التنظيف الجزئي للواجهة

وصلة إمداد المياه

- لمعرفة قيم التوصيل، راجع البيانات الفنية ولوحة الصنع.
- يجب تنفيذ التوصيل الكهربائي بمعرفة فني تركيب كهربائي وفقاً للمواصفة IEC 60364-1.

إرشاد

- لا يتضمن حجم التوريد خرطوم التغذية.
1. توصيل خرطوم الإمداد (الحد الأدنى للطول 7,5 متر، الحد الأدنى للقطر 3/4 بوصة) بوصلة الماء للجهاز والإمداد بالماء (على سبيل المثال صنوبر الماء) وذلك باستخدام مهابي لوصلة المياه.
 2. فتح إمداد المياه.

الاستعمال

⚠️ خطر

سوائل قابلة للاشتعال

خطر الانفجار

لا ترش سوائل قابلة للاشتعال.

⚠️ خطر

التشغيل بدون أنبوب رش

خطر الإصابة

عدم تشغيل الجهاز بدون تركيب أنبوب الرش على الإطلاق. قبل كل استخدام، تأكد من أن أنبوب الرش مثبت بإحكام. يجب أن تكون وصلات أنبوب الرش مشدودة باليد بإحكام.

⚠️ خطر

النفاث العالي الضغط

خطر الإصابة

لا تقم مطلقاً بتثبيت ذراع السحب وذراع التأمين في وضع التشغيل. لا تستعمل مسدس الضغط العالي عند استخدام ذراع التأمين. حرك قفل تأمين مسدس الضغط العالي إلى الأمام قبل إجراء أي أعمال على الجهاز. أمسك مسدس الضغط العالي وأنبوب الرش بيدك.

تنبيه

تشغيل باستخدام خزان وقود فارغ

إنلاف مضخة الوقود
عدم تشغيل الجهاز إطلاقاً عندما يكون خزان الوقود فارغاً.

فتح/إغلاق مسدس الضغط العالي

1. فتح مسدس الضغط العالي: اضغط على ذراع الأمان وذراع السحب.
2. غلق مسدس الضغط العالي: حرر ذراع التأمين وذراع السحب.

تغيير الفوهة.

1. إيقاف تشغيل الجهاز وتشغيل مسدس الضغط العالي حتى يصبح الجهاز خالياً من الضغط.
2. تأمين مسدس الضغط العالي وللقيام بذلك حرك قفل التأمين إلى الأمام.
3. تغيير الفوهة.

تشغيل الجهاز

1. ضبط مفتاح الجهاز على موضع التشغيل المرغوب. بضغ مؤشر التحكم للاستعداد للتشغيل. يبدأ الجهاز في العمل لفترة وجيزة ويتوقف بمجرد الوصول إلى ضغط التشغيل.

إرشاد

1. إذا أضاء مصباح التحكم لتجهيزه الدوران أثناء التشغيل، فقم بإيقاف تشغيل الجهاز فوراً وعلاج الخطأ، انظر المساعدة في حالة حدوث أعطال.
2. تحرير تأمين مسدس الضغط العالي، وللقيام بذلك حرك قفل التأمين للخلف. عند تشغيل مسدس الضغط العالي، يتم تشغيل الجهاز مرة أخرى.

إرشاد

إذا لم يخرج الماء من فوهة الضغط العالي، يجب تفيس المضخة. انظر المساعدة في حالة حدوث أعطال - الجهاز لا يولد الضغط.

ضبط درجة حرارة التنظيف

- 30 °م حتى 98 °م: التنظيف بالماء الساخن.
- 100 °م حتى 150 °م: التنظيف بالبخار.
- 1. اضبط مفتاح الجهاز على درجة الحرارة المطلوبة.
- 2. التشغيل مع البخار استبدل فوهة الضغط العالي (الفولاذ المقاوم للصدأ) بفوهة البخار (النحاس) (انظر التشغيل مع البخار).

شفط الماء من الخزان

⚠️ خطر

خطر الإصابة والضرر وتلوث مياه الشرب

سدادات الأحكام في الجهاز ليست مقاومة للمذيبات. الرذاذ من المذيبات قابل للاشتعال والانفجار وسام.
لا تمتص أبداً السوائل القائمة على المذيبات مثل مخفف الطلاء أو البنزين أو الزيت أو الماء غير المصفى.
لا تمتص الماء من حاويات ماء الشرب.
إذا كان الجهاز سيسحب الماء من خزان خارجي، فيجب إجراء التعديل التالي:

1. افتح فتحة الملء الخاصة بصيانة النظام.
2. فك غطاء ملء العناية بالنظام وأزله.
3. قطع مع الأجهزة المزودة ببكرة الخرطوم: قم بنزع بكرة الخرطوم. للقيام بذلك، فك البراغي الأربعة وضع بكرة الخرطوم بجوار الجهاز.
4. فك البراغيين على غلاف الموحد.
5. صورة إيضاحية G
فك اللوحة الخلفية وقم بإزالتها.
6. صورة إيضاحية H
إزالة وصلة المياه من الفلتر الدقيق.
7. صورة إيضاحية I
فك الفلتر الدقيق الموجود في رأس المضخة.
8. أزل حاوية العناية بالنظام.
9. فك خرطوم المدخل العلوي إلى خزان العوامة.
10. صورة إيضاحية J
وصل خرطوم المدخل العلوي برأس المضخة.
11. أعد توصيل المياه بشفط الخاص بصمام جرعات مادة التنظيف بالسدادة المصممة.
12. قم بتوصيل خرطوم الشفط (قطر 3/4 بوصة على الأقل) مع الفلتر (ملحقات) بمدخل المياه.
13. علق خرطوم الشفط في مصدر مياه خارجي.

إرشاد

1. أقصى ارتفاع للشفط: 0,5 م
14. حتى تمتص المضخة المياه: اضبط منظم الضغط / الكمية في وحدة المضخة على أقصى قيمة وأغلق صمام جرعات مواد التنظيف.
15. قم بإعادة التركيب بترتيب عكسي. الحرص على عدم تعرض الصمام المغناطيسي بخزان العناية بالنظام للانحصار.

وصلة كهربائية

⚠️ خطر

كابلات تمديد كهربائية غير مناسبة

صعقة كهربائية
استخدم في الهواء الطلق ذلك كابلات التمديد الكهربائية المرخصة والمصنعة ومزودة بقطع عرضي للكابل كاف.
احرص على أن يكون القابس والوصلات الخاصة بكابل التمديد المستخدم مانعة لتسرب الماء.
قم دائماً بفرد كابلات التمديد بالكامل.

تنبيه

تجاوز معاوقة الشبكة

صعقة كهربائية نتيجة ماس كهربائي
يجب عدم تجاوز الحد الأقصى المسموح به للمقاومة بالشبكة بنقطة التماس الكهربائي (انظر البيانات الفنية).
في حالة الشك بشأن نقاط التوصيل للمقاومة بالشبكة الموجودة، يرجى الاتصال بشركة إمداد الطاقة الخاصة بك.

4. الجهاز غير المزود ببكرة خرطوم: قم بتوصيل خرطوم الضغط العالي بمسدس الضغط العالي ووصلة الضغط العالي للجهاز واربط يدويا بإحكام (EASY!Lock).
5. الجهاز المزود ببكرة خرطوم: قم بتوصيل خرطوم الضغط العالي مع مسدس الضغط العالي وشده باليد بإحكام (EASY!Lock).

38) مشبك التثبيت

39) خرطوم (نظام التخميد Soft) للحماية من نقص المياه

40) مصهر نقص المياه

لوحة الاستعمال

صورة إيضاحية C

0 = إيقاف

1) مفتاح الجهاز

2) نوع التشغيل: التشغيل بالماء البارد

3) نوع التشغيل: التشغيل بالماء الساخن (e = المستوى الاقتصادي، الماء الساخن بحد أقصى 60 °م)

4) نوع التشغيل: التشغيل مع البخار

5) كود الاستجابة السريعة (QR) للحصول على معلومات

6) مصباح التحكم في اتجاه الدوران

7) مؤشر التحكم للخدمة

8) مؤشر التحكم للاستعداد للتشغيل

9) لمبة كنترول الوقود

10) مؤشر التحكم لصيانة النظام

تنبيه

خرطوم الضغط العالي الملفوف

خطر التعرض لضرب

قم بفتح خرطوم الضغط العالي تماما قبل بدء التشغيل.

صيانة النظام

تحديد صيانة النظام

إرشاد

في حالة عسر المياه، يمنع RM 110 تكلس لفاقة التسخين.

إرشاد

يساعد RM 111 عند المياه اللينة على العناية بالمضخة والحماية من تكون المياه السوداء.

عسر الماء (dH°)	لاستخدام صيانة النظام
>3	RM 111
<3	RM 110

1. تحديد عسر المياه المحلية عن طريق شركة الامداد بالمياه المحلية او بواسطة جهاز فحص عسر المياه (رقم الطلب 6.768-004.0).

املا سائل العناية بالنظام.

إرشاد

يتم تضمين حزمة عينة من العناية بالنظام في حزمة التسليم.

- تعتبر العناية بالنظام فعالة للغاية في منع ملف التسخين من التكلس عند تشغيله بماء الصنوبر المحتوي على الكلور. يضاف قطرة بقطرة من مادة العناية بالنظام إلى إمداد خزان العوامة.
- تم ضبط الجرعة على متوسط عسر الماء من قبل المصنع.

1. املا سائل العناية بالنظام.

تعبئة الوقود

⚠ خطر

وقود غير مناسب

خطر الانفجار

ملء وقود الديزل أو وقود التدفئة الخفيف فقط. أنواع وقود غير مناسبة، مثلا البنزين، يجب عدم استخدامه.

تنبيه

تشغيل باستخدام خزان وقود فارغ

إنلاف مضخة الوقود

عدم تشغيل الجهاز إطلاقا عندما يكون خزان الوقود فارغاً.

1. فتح سدادة خزان الوقود.

2. ملء الوقود.

3. غلق غطاء خزان الوقود.

4. مسح الوقود المنسكب.

ملء مواد التنظيف

⚠ خطر

مادة التنظيف غير ملائمة

خطر الإصابة

يجب استخدام منتجات KÄRCHER فقط.

عدم ملء مواد مذيبة (مثل البنزين، الأسيتون، المخففات).

تجنب ملامسة العينين والجلد.
مراعاة إرشادات السلامة والتعامل الخاصة بمواد التنظيف الصادرة عن الجهة الصانعة.

إرشاد

تقدم Kärcher برامج فردية من مواد التنظيف والعناية. سيسعد الموزع الذي تتعامل معه بتقديم المشورة لك.

1. تعبئة مواد التنظيف.

التمييز اللوني

- عناصر استعمال عملية التنظيف صفراء.
- عناصر استعمال الصيانة والخدمة باللون الرمادي الفاتح.

بدء التشغيل

⚠ تحذير

قطع التركيب تالفة

خطر الإصابة

تحقق من أن الجهاز والملحقات وخطوط الإمداد والتوصيلات بحالة سليمة. في حال لم تكن الحالة سليمة، فلا يجوز لك استخدام الجهاز.

1. غلق فرملة التثبيت.

تركيب المقبض

1. ركب المقبض، مع مراعاة عزم ربط البراغى (6.5-7.0 نيوتن مترا).

صورة إيضاحية D

تركيب حقيبة العدة (C HDS فقط)

1. وصل حقيبة العدة بعروض التعشيق العلوية بالجهاز.

صورة إيضاحية E

2. اطو حقيبة العدة لأسفل وثبتها في مكانها.

3. وصل حقيبة العدة باتبين من البراغى (عزم الربط: 6.5-7.0 نيوتن مترا).

إرشاد

يبقى هناك برغيان فائضان

تركيب مسدس الضغط العالي وأنبوب الرش والفوهة وخرطوم الضغط العالي

الجهاز مع ANTI!Twist: توصيل وصلة خرطوم الضغط العالي الأصفر بمسدس الضغط العالي.

إرشاد

نظام القفل EASY!Lock يربط بين المكونات باستخدام لولب سريع لفة واحدة فقط، بشكل سريع وآمن.

1. قم بتوصيل أنبوب الرش بمسدس الضغط العالي واربطه يدويا بإحكام (EASY!Lock).

صورة إيضاحية F

2. أدخل فوهة الضغط العالي في أنبوب الرش.

3. قم بتركيب صامولة الوصل واربطها يدويا بإحكام (EASY!Lock).

محتوى التسليم

محتوى تسليم الجهاز مصور على العبوة. تأكد من وجود جميع محتويات العبوة عند فتحها. وفي حالة نقص أية ملحقات تكميلية أو اكتشاف أي تلف بها ناتج عن عملية النقل، يرجى إخطار البائع.

نظرة عامة للجهاز

مواصفات الجهاز

صورة إيضاحية A

صورة إيضاحية B

- 1 تنظيم الضغط / الكمية لوحدة المضخة
- 2 مقياس الضغط
- 3 حامل أنبوب الشعاع
- 4 العناية بالنظام RM 110 / RM 111
- 5 وصلة إمداد المياه
- 6 مهبى توصيل الماء
- 7 خرطوم الضغط العالي EASY!Lock
- 8 أنبوب الرش EASY!Lock
- 9 منفث الضغط العالي (الفولاذ المقاوم للصدأ)
- 10 وصلة الضغط العالي EASY!Lock
- 11 خط إمداد الكهرباء
- 12 تجويف للخطوة
- 13 حقيبة العدة
- 14 ذراع الأمان
- 15 ذراع الزناد
- 16 قفل الأمان لمسدس الضغط العالي
- 17 مسدس الضغط العالي EASY!Force
- 18 تنظيم الضغط / الكمية بمسدس الضغط العالي
- 19 مصفاة الوقود
- 20 فتحة ملء المنظفات
- 21 فتحة تعبئة الوقود
- 22 صمام جرعات مواد التنظيف
- 23 لوحة الاستعمال
- 24 خرطوم توصيل بكرة خرطوم (HDS CXA فقط)
- 25 لوحة الطراز
- 26 بكرة الخرطوم (HDS CXA فقط)
- 27 مقبض
- 28 قفل الغطاء
- 29 غطاء الجهاز
- 30 الحارق
- 31 درج لأنبوب الرش
- 32 فلتر دقيق (ماء)
- 33 خزان الزيت
- 34 برغى تصريف الزيت
- 35 خزان العوامة
- 36 خرطوم شفط مواد التنظيف مزود بفلتر
- 37 فلتر الوقود

حماية البيئة



المواد المستخدمة في التغليف قابلة لإعادة التدوير. يرجى التخلص من مواد التغليف بطريقة تحافظ على البيئة.

تحتوي الأجهزة الكهربائية والإلكترونية على مواد قيمة قابلة لإعادة التدوير وغالباً ما تحتوي أيضاً على مكونات مثل البطاريات أو المراكمات أو الزيوت والتي قد تشكل خطورة على صحة الإنسان والبيئة في حالة التعامل معها بشكل غير صحيح أو إذا تم التخلص منها بصورة خاطئة. إلا أن هذه المكونات ضرورية لتشغيل الجهاز بصورة سليمة. لا يجوز التخلص من الأجهزة المميزة بهذا الرمز مع النفايات المنزلية.

إرشادات حول مواد المحتويات (REACH)

تجد المعلومات الحالية حول المحتويات على الموقع:

www.kaercher.de/REACH

إرشادات إضافية حول حماية البيئة

يرجى عدم السماح بوصول زيت المحرك، الديزل والبنزين إلى البيئة. يرجى حماية الأرض والتخلص من الزيت القديم بصورة ملائمة بيئياً.

الاستخدام المطابق للتعليمات

استخدم الجهاز للتنظيف فقط، على سبيل المثال للمكينات والمركبات والمباني والأدوات والواجهات والمدرجات وأدوات الحدائق.

⚠️ خطر

الاستخدام في محطات الوقود أو مناطق أخرى خطيرة
خطر الإصابة

عليك مراعاة لوائح السلامة المعنية.

إرشاد

لا يجوز وصول مياه الصرف التي تحتوي على زيوت معدنية إلى التربة أو المناطق المائية أو نظام الصرف الصحي. اغسل المحرك أو الجزء السفلي من السيارة في أماكن مناسبة فقط والمجهزة بفاصل للزيت.

قيم حدية لإمداد المياه

تنبيه

مياه متسخة

تآكل سابق لأوانه أو تراكمات في الجهاز
لا تمد الجهاز إلا بمياه نظيفة أو مياه معاد تدويرها لا تتجاوز القيم الحدية.

ينطبق على إمداد المياه القيم الحدية التالية:

- قيمة pH: 6.5-9.5
- قدرة التوصيل الكهربائية: قدرة الماء المتجدد على التوصيل + 1200 معامل احتكاك ساكن/سم، قدرة التوصيل القسوى 2000 معامل احتكاك ساكن/سم
- المواد القابلة للترسيب (سبعة تجريبية 1 لتر، زمن الترسيب 30 دقيقة): > 0,5 ملغم/ل
- المواد القابلة للفترة: > 50 ملغم/لتر، لا توجد مواد أكالة
- الهيدروكربونات: > 20 ملغم/ل
- الكوريد: > 300 ملغم/ل
- السلفات: > 240 ملغم/ل
- الكالسيوم: > 200 ملغم/ل
- العسر الكلي: > 28 °عسر ألماني، > 50 درجة، > 500 جزء في المليون (3 CaCO₃/mg لتر)
- حديد: > 0,5 ملغم/ل
- منجنيز: > 0,05 ملغم/لتر
- نحاس: > 2 ملغم/لتر
- كلور نشط: > 0,3 ملغم/لتر
- خال من الروائح الكريهة

الملحقات التكميلية وقطع الغيار

إرشاد

إذا كان الجهاز متصلاً بمدخنة أو إذا لم يكن مرتباً، فإننا نوصي بتركيب جهاز مراقبة اللمب (بشكل اختياري).

استخدام الملحقات التكميلية الأصلية وقطع الغيار الأصلية فقط، والتي تضمن تشغيل الجهاز بشكل آمن وخالٍ من الاختلالات.

تجد المعلومات الخاصة بالملحقات التكميلية وقطع الغيار على الموقع www.kaercher.com.

الرموز على الجهاز

أو توجه شعاع الضغط العالي على الأشخاص، أو الحيوانات، أو أي معدات كهربائية فعالة أو على الجهاز نفسه. حماية الجهاز من التجمد.	
خطر عن طريق جهد كهربائي. يُسمح فقط لعمال الكهرباء المتخصصين أو المعتمدين بإجراء الأعمال على الأنظمة الكهربائية.	
وفقًا للوائح السارية فلا يسمح مطلقًا بتشغيل الجهاز دون تركيب فاصل النظام على شبكة ماء الشرب. تأكد من أن وصلة الشبكة المائية بمنزلك التي تم توصيلها بجهاز التنظيف بالضغط العالي مزودة بفاصل للنظام وفقًا لمعيار EN 12729 من نوع BA. الماء الذي تدفق عن طريق فاصل النظام لا يصلح بعد ذلك للشرب. يجب دائمًا توصيل فاصل النظام بمصدر الإمداد بالمياه وعدم توصيله مباشرة بالجهاز أبدًا.	

خطر على الصحة عن طريق الغازات السامة. لا تستنشق غازات العادم.



خطر الإصابة بالحروق عن طريق الأسطح الساخنة.



كود المعلومات



تجهيزات السلامة

تجهيزات السلامة تعمل على حماية المستخدم ولا يسمح بإيقاف تشغيلها أو تغيير وظيفتها.

صمام التيار الزائد مزود بمفتاحي ضغط

- عند تقليل كمية المياه برأس المضخة أو عند تنظيم الضغط / الكمية بمسدس الضغط العالي، يفتح صمام التيار الزائد ويتدفق جزء من المياه للخلف إلى جهة شفط بالمضخة.
- إذا تم إغلاق مسدس الضغط العالي بحيث يتدفق كل الماء للخلف إلى جهة شفط المضخة، يقوم مفتاح الضغط الموجود في صمام التيار الزائد بإيقاف تشغيل المضخة.
- إذا تم فتح مسدس الضغط العالي مرة أخرى، يقوم مفتاح الضغط الموجود على رأس الأسطوانة بإعادة تشغيل المضخة مرة أخرى.
- صمام التيار الزائد مضبوط ومختوم من قبل المصنع. يتم الإعداد فقط من قبل خدمة العملاء.

صمام الأمان

- يفتح صمام الأمان عندما يكون صمام التيار الزائد أو مفتاح الضغط معطلاً.
- صمام الأمان مضبوط ومختوم من قبل المصنع. يتم الإعداد فقط من قبل خدمة العملاء.

مصدر نقص المياه

تمنع الحماية من نقص المياه تشغيل المشعل عند نقص المياه.

محدد درجة حرارة انبعاث الغاز

يقوم محدد درجة حرارة انبعاث الغاز بإيقاف تشغيل الجهاز عندما تكون درجة حرارة انبعاث الغاز عالية للغاية.

المحتويات

إرشادات عامة.....	323
إرشادات السلامة.....	323
تجهيزات السلامة.....	323
حماية البيئة.....	324
الاستخدام المطابق للتعليمات.....	324
الملحقات التكميلية وقطع الغيار.....	324
محتوى التسليم.....	324
نظرة عامة للجهاز.....	324
بدء التشغيل.....	325
الاستعمال.....	326
النقل.....	328
التخزين.....	328
العناية والصيانة.....	328
مساعدة في حالة حدوث أعطال.....	329
الضمان.....	330
البيانات الفنية.....	331

إرشادات عامة



اقرأ دليل التشغيل الأصلي لهذا وإرشادات السلامة المرفقة قبل استخدام الجهاز لأول مرة. ثم تصرف طبقاً لذلك.

- احتفظ بالكتيبين للاستخدام لاحقاً أو تسليمهما للمالك اللاحق.
- قد يؤدي عدم مراعاة دليل التشغيل وإرشادات السلامة إلى تعرض الجهاز لأضرار ومخاطر يتعرض لها المشغل والأشخاص الآخرون.
- أبلغ البائع فور وقوع أضرار جراء النقل.
- عند إخراج الجهاز من العبوة، تحقق من محتويات العبوة بحثاً عن أية ملحقات مفقودة أو تلفيات. نطاق التسليم انظر الشكل A.
- عند التشغيل على ارتفاع 800 م فوق مستوى البحر، يرجى الاتصال بالمتر الذي تتعامل معه، لكي يتم مائة ضبط الحارق مع الارتفاع ونسبة الأوكسجين المنخفضة.

إرشادات السلامة

- تنطبق إرشادات السلامة التالية على الجهاز:
- عليك مراعاة اللوائح الوطنية ذات الصلة للمشرع الخاصة بأجهزة رش السوائل.
- عليك مراعاة التعليمات واللوائح الوطنية الخاصة بالوقاية من الحوادث. يجب أن يتم فحص تدفق السائل بانتظام وأن يتم توثيق نتائج الفحص خطياً.
- عليك مراعاة أن جهاز التدفئة للجهاز هو عبارة عن نظام احتراق. يجب أن يتم فحص أجهزة الاحتراق بشكل منتظم وفقاً للوائح الوطنية السارية.
- وفقاً للوائح الوطنية السارية، يجب تشغيل هذا الجهاز لأول مرة بمعرفة شخص مؤهل في حالة الاستخدام التجاري. قامت شركة KÄRCHER بالفعل بتنفيذ وتوثيق هذا التشغيل الأولي نيابة عنك. الوثائق الخاصة بذلك متاحة عند الطلب من شريك KÄRCHER الخاص بك. إذا كانت لديك أي أسئلة حول الوثائق، فيرجى تجهيز رقم الجزء والرقم المسلسل الخاص بالجهاز.
- نود أن نشير إلى أنه، بحسب اللوائح الوطنية المطبقة، يجب فحص الجهاز بشكل دوري بمعرفة شخص مؤهل. يرجى الاتصال بشريك KÄRCHER للحصول على المزيد من المعلومات.
- لا يجوز إجراء أي تغييرات على الجهاز أو ملحقاته.



THANK YOU!
MERCI! DANKE! ¡GRACIAS!



Registrieren Sie Ihr Produkt und profitieren Sie von vielen Vorteilen.

Register your product and benefit from many advantages.

Enregistrez votre produit et bénéficiez de nombreux avantages.

Registre su producto y aproveche de muchas ventajas.

www.kaercher.com/welcome



Bewerten Sie Ihr Produkt und sagen Sie uns Ihre Meinung.

Rate your product and tell us your opinion.

Évaluer votre produit et dites-nous votre opinion.

Reseñe su producto y díganos su opinión.



www.kaercher.com/dealersearch

Alfred Kärcher SE & Co. KG

Alfred-Kärcher-Str. 28-40

71364 Winnenden (Germany)

