

HBX 4.15 Automatic
HBX 4.20 Automatic
HBX 5.25 Automatic
HBX 5.30 Automatic
HBX 5.35 Automatic



Deutsch	4
English	7
Français	10
Italiano	13
Español	16
Português	19
Nederlands	22
Türkçe	25
Svenska	28
Suomi	31
Norsk	34
Dansk	37
Eesti	40
Latviešu	43
Lietuviškai	46
Polski	49
Magyar	52
Čeština	55
Slovenčina	58
Slovenščina	61
Românește	64
Hrvatski	67
Srpski	70
Ελληνικά	73
Русский	76
Українська	79
Қазақша	83
Български	86
日本語	89
العربية	93

Read Online



**Register
your product**

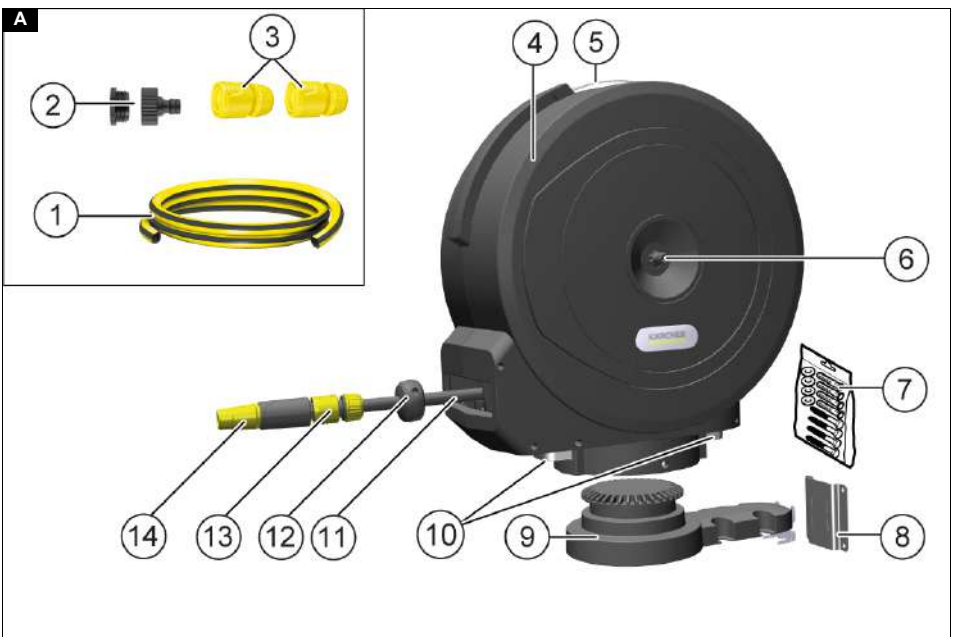
www.kaercher.com/welcome

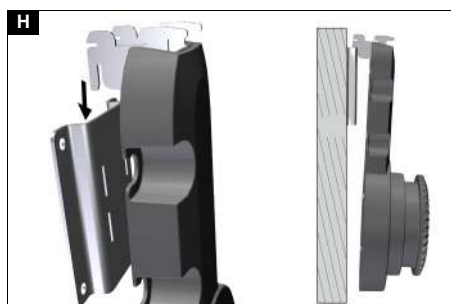
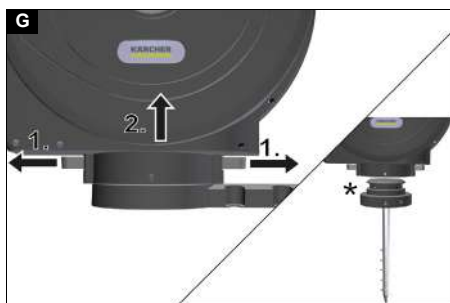
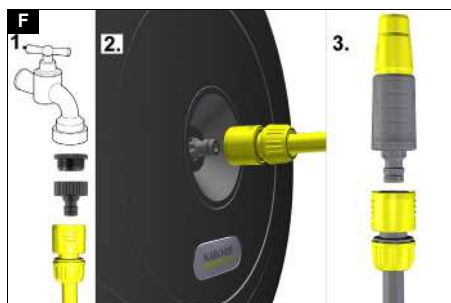
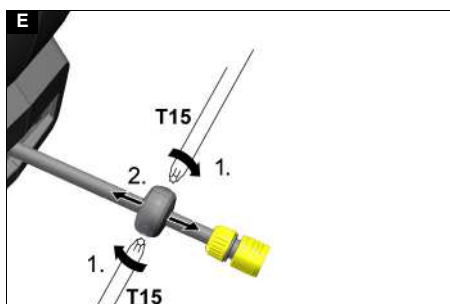
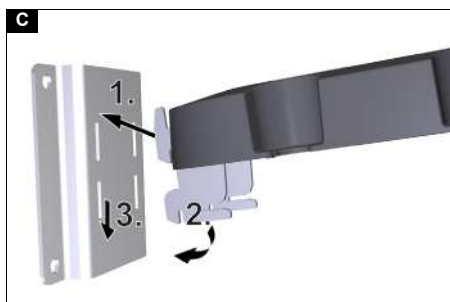
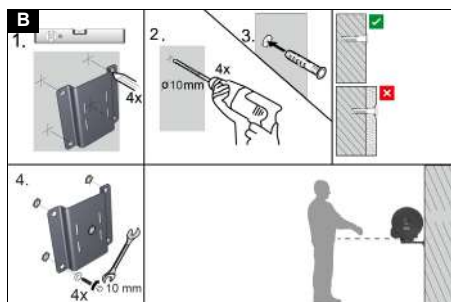


59911200

(08/24)

A





Inhalt

Allgemeine Hinweise	4
Sicherheitshinweise	4
Bestimmungsgemäße Verwendung	4
Umweltschutz	4
Zubehör und Ersatzteile	4
Lieferumfang	4
Gerätebeschreibung	4
Montage	4
Inbetriebnahme	5
Betrieb	5
Transport	5
Lagerung	5
Wartung	6
Garantie	6
EU-Konformitätserklärung	6
Technische Daten	6

Allgemeine Hinweise



Lesen Sie vor der ersten Benutzung des Geräts diese Originalbetriebsanleitung und handeln Sie danach. Bewahren Sie die Originalbetriebsanleitung für den späteren Gebrauch oder für Nachbesitzer auf.

Sicherheitshinweise

Gefahrenstufen

⚠ **GEFAHR**

- Hinweis auf eine unmittelbar drohende Gefahr, die zu schweren Körperverletzungen oder zum Tod führt.

⚠ **WARNUNG**

- Hinweis auf eine möglicherweise gefährliche Situation, die zu schweren Körperverletzungen oder zum Tod führen kann.

⚠ **VORSICHT**

- Hinweis auf eine möglicherweise gefährliche Situation, die zu leichten Verletzungen führen kann.

ACHTUNG

- Hinweis auf eine möglicherweise gefährliche Situation, die zu Sachschäden führen kann.

Allgemeine Sicherheitshinweise

⚠ **WARNUNG** • Dieses Gerät ist nicht dafür bestimmt durch Personen (einschließlich Kinder) mit eingeschränkten physischen, sensorischen oder geistigen Fähigkeiten oder mangels Erfahrung bzw. mangels Wissen benutzt zu werden, es sei denn, sie werden durch eine für ihre Sicherheit zuständige Person beaufsichtigt oder erhielten von ihr eine Anweisung, wie das Gerät zu benutzen ist. **VORSICHT** • Lassen Sie Reparaturen und den Einbau von Ersatzteilen nur vom zugelassenen Kundendienst durchführen, so vermeiden Sie Gefährdungen.

Bestimmungsgemäße Verwendung

Dieses Produkt wurde für den privaten Gebrauch entwickelt und ist nicht für die Beanspruchungen des gewerblichen Einsatzes vorgesehen. Der Hersteller haftet nicht für eventuelle Schäden, die durch nicht bestimmungsgemäßen Gebrauch oder falsche Bedienung verursacht werden. Bei diesem Produkt handelt es sich um eine automatische Schlauchbox, die eine gleichmäßige Aufrollfunktion des Wasserschlauchs gewährleistet.

Nach der Anwendung kann der Wasserschlauch durch einmaligen Zug automatisch aufgerollt werden. Die Box wird mit der mitgelieferten Wandhalterung an die Wand montiert. Sie kann in einem variablen Schwenkbereich von bis zu 180 Grad verwendet werden. Bitte beachten Sie beim Anschluss dieses Produktes an das Trinkwassernetz die Anforderungen der EN 1717 und wenden Sie sich bei eventuellen Fragen an Ihren Sanitärfachbetrieber.

Umweltschutz



Die Verpackungsmaterialien sind recyclebar. Bitte Verpackungsmaterialien umweltgerecht entsorgen.



Altgeräte enthalten wertvolle recyclingfähige Materialien, die einer Verwertung zugeführt werden sollten. Bitte entsorgen Sie Altgeräte deshalb über geeignete Sammelsysteme.

Hinweise zu Inhaltsstoffen (REACH)

Aktuelle Informationen zu Inhaltsstoffen finden Sie unter: www.kaercher.de/REACH

Zubehör und Ersatzteile

Nur Original-Zubehör und Original-Ersatzteile verwenden, sie bieten die Gewähr für einen sicheren und störungsfreien Betrieb des Geräts.

Informationen über Zubehör und Ersatzteile finden Sie unter www.kaercher.com.

Lieferumfang

Der Lieferumfang des Geräts ist auf der Verpackung abgebildet. Prüfen Sie beim Auspacken den Inhalt auf Vollständigkeit. Bei fehlendem Zubehör oder bei Transportschäden benachrichtigen Sie bitte Ihren Händler.

Gerätebeschreibung

Abbildung A

- ① Zulaufschlauch 1,5 m
- ② Wasserhahnanschluss G3/4 mit Reduzierstück G1/2
- ③ Schlauchkupplungen (vormontiert an Zulaufschlauch)
- ④ Schlauchbox
- ⑤ Tragegriff
- ⑥ Schlauchanschluss Wassereingang
- ⑦ Befestigungsmaterial für Fixierplatte
- ⑧ Fixierplatte für Wandhalterung
- ⑨ Wandhalterung mit Spritzenhalterung
- ⑩ Entriegelung der Schlauchbox
- ⑪ Wasserschlauch
- ⑫ Schlauchstopper
- ⑬ Schlauchkupplung mit Aqua Stop
- ⑭ Spritze

Montage

Hinweis

Der Montageort muss so gewählt werden, dass bei einer Leckage kein Wasser ins Gebäude fließen kann.

Hinweis

Wir empfehlen einen vor direkter Sonneneinstrahlung geschützten Montageort, damit sich weder Gerät noch Schlauch zu sehr erwärmen.

Fixierplatte montieren

Die Wandhalterung ist zur Montage auf einer ebenen Fläche ausgelegt.

Hinweis

Die mitgelieferten Dübel sind nur für tragfähige Mauerwerke geeignet. Bei anderen Wandmaterialien müssen Spezial-Dübel verwendet werden.

1. Die Fixierplatte für die Wandhalterung mit einer Wasserwaage ausrichten und Bohrlöcher markieren.
2. Die Bohrlöcher bohren (10 mm).
3. Die Dübel in die Bohrlöcher einsetzen.
4. Die Fixierplatte für die Wandhalterung mit den beiliegenden Unterlegscheiben und Schrauben befestigen.

Abbildung B

Wandhalterung einsetzen

1. Die oberen beiden Haken der Wandhalterung einhängen.
2. Die Wandhalterung einschwenken, sodass die unteren beiden Haken in die unteren Schlitze der Fixierplatte eingeführt sind.
3. Die Wandhalterung nach unten schieben, bis alle 4 Haken fest in der Fixierplatte sitzen.

Abbildung C

Inbetriebnahme

Schlauchbox auf Wandhalterung setzen

ACHTUNG

Verletzungs- und Beschädigungsgefahr
Gefahr durch Herunterfallen der Schlauchbox.
Festen Sitz der Schlauchbox prüfen.

1. Die Schlauchbox auf die Wandhalterung setzen. Die Schlauchbox arretiert sich von selbst.

Abbildung D

Die Schlauchbox ist, abhängig vom Spielraum an der Wand, frei schwenkbar.

Schlauchstopper verschieben

Bei Bedarf die außen liegende Schlauchlänge zu verlängern, kann der Schlauchstopper verschoben werden.

1. Die beiden Schrauben mit einem Torx Schraubendreher (T15) lösen.
2. Den Stopper an die gewünschte Position verschieben und festschrauben.

Abbildung E

Wasser anschließen

1. Bei Bedarf den Wasserhahnanschluss an den Wasserhahn anbringen. Den Zulaufschlauch an den Wasserhahn anschließen.
2. Den Zulaufschlauch seitlich am Wassereingang der Schlauchbox anschließen.
3. Die Spritze oder andere KÄRCHER Bewässerungszubehöre am Wasserschlauch anbringen.

Abbildung F

4. Den Wasserhahn öffnen.

Betrieb

Wasserschlauch abrollen

1. Die Spritze oder andere KÄRCHER Bewässerungszubehöre an die Schlauchkupplung des Wasserschlauchs anstecken.
2. Den Wasserschlauch auf die gewünschte Länge herausziehen. Die Arretierfunktion der Schlauchbox kann in ca. 25 - 45 cm Abständen aktiviert werden und macht sich durch ein Klicken bemerkbar.

Wasserschlauch aufrollen

⚠ VORSICHT

Verletzungsgefahr durch einziehenden Schlauch
Sicherstellen, dass sich keine Personen in der Nähe des Schlaucheinzugs befinden.

ACHTUNG

Beschädigungsgefahr

Achten Sie darauf, dass der Wasserschlauch freien Rücklauf hat. Er sollte vor der Aufwicklung keine starken Verschmutzungen aufweisen, um die automatische Aufwicklung zu gewährleisten.

1. Die Arretierung mit einem kurzen Zug am Wasserschlauch lösen, um das automatische Aufrollen zu starten.
2. Der Wasserschlauch wird gleichmäßig aufgerollt. Bei Schlauchblockaden den Wasserschlauch vollständig ausziehen und wieder einziehen lassen.

Betrieb beenden

1. Den Wasserhahn schließen.
2. Durch kurzes Auf- und Zudrehen der Spritze oder Betätigen eines anderen KÄRCHER Bewässerungszubehörs den Wasserdruck aus dem System entweichen lassen.

Transport

⚠ VORSICHT

Verletzungs- und Beschädigungsgefahr bei Nichtbeachtung des Gewichts

Beachten Sie beim Transport das Gewicht des Geräts.

1. Die Schlauchbox von der Wandhalterung nehmen, siehe Kapitel *Schlauchbox abnehmen und lagern*.

Abbildung G

2. Zum Transportieren den Tragegriff oben an der Schlauchbox verwenden.

Hinweis

Die Schlauchbox kann anschließend ohne Werkzeug auf den Erdspeiß (*) aufgesetzt werden.

* Sonderzubehör, nicht bei allen Varianten im Lieferumfang enthalten, Teilenummer 2.645-382.0

Lagerung

⚠ VORSICHT

Verletzungs- und Beschädigungsgefahr bei Nichtbeachtung des Gewichts

Beachten Sie bei der Lagerung das Gewicht des Geräts.

Die Schlauchbox kann im entleerten Zustand über den Winter im Freien gelagert werden.

ACHTUNG

Beschädigungsgefahr

Gefrierendes Wasser kann die Schlauchbox beschädigen.

Bei Lagerung über Winter im Freien muss die Schlauchbox unbedingt vollständig entleert sein.

1. Den Zulaufschlauch vom Wasserhahn und der Schlauchbox entfernen.
2. Das Wasser in der Schlauchbox vollständig entleeren.

Schlauchbox abnehmen und lagern

1. Die beiden Entriegelungsschieber des der Schlauchbox nach außen ziehen.
2. Die Schlauchbox von der Wandhalterung nehmen und an einem frostfreien Ort aufbewahren.

Abbildung G

3. Bei Bedarf KÄRCHER Bewässerungszubehör direkt am Zubehöralter der Wandhalterung verstauen.

⚠ VORSICHT

Beschädigungsgefahr

Die Schlauchbox nicht aufsetzen, wenn die Wandhalterung zur Aufbewahrung senkrecht an der Wandhalterung eingehängt ist!

Zur platzsparenden Aufbewahrung kann die Wandhalterung abgenommen und von oben an der Fixierplatte eingehängt werden.

Abbildung H

Schlauchbox sichern

Bei der Lagerung im Freien kann die Schlauchbox mit einem Kabelschloss gesichert werden.

Hinweis

Im Lieferumfang ist kein Schloss enthalten. Damit ein Kabelschloss durch die Sicherungsöse passt, muss beachtet werden, dass die durchzuführenden Teile des Sicherungssystems nicht größer als 8 mm sind.

1. Die Wandhalterung einhängen, siehe Kapitel *Wandhalterung einsetzen*.
2. Die Schlauchbox auf die Wandhalterung setzen, siehe Kapitel *Schlauchbox auf Wandhalterung setzen*.
3. Das Kabelschloss durch die Öse an der Rückseite der Schlauchbox führen.
4. Das Kabelschloss zwischen der Fixierplatte und der Wand führen und schließen.

Abbildung I

Wartung

⚠ VORSICHT

Verletzungs- und Beschädigungsgefahr

Die Schlauchbox darf nicht geöffnet werden. Reparaturarbeiten am Produkt dürfen nur vom autorisierten Kundendienst durchgeführt werden.

Das Produkt ist wartungsfrei.

Die Schlauchbox und den Schlauch bei Lagerung im Freien gelegentlich mit einem feuchten Tuch abwischen.

Garantie

In jedem Land gelten die von unserer zuständigen Vertriebsgesellschaft herausgegebenen Garantiebedingungen. Etwaige Störungen an Ihrem Gerät beseitigen wir innerhalb der Garantiefrist kostenlos, sofern ein Material- oder Herstellungsfehler die Ursache sein sollte. Im Garantiefall wenden Sie sich bitte mit Kaufbeleg an Ihren Händler oder die nächste autorisierte Kundendienststelle.

(Adresse siehe Rückseite)

EU-Konformitätserklärung

Hiermit erklären wir, dass die nachfolgend bezeichnete Maschine aufgrund ihrer Konzipierung und Bauart sowie in der von uns in Verkehr gebrachten Ausführung den einschlägigen grundlegenden Sicherheits- und Gesundheitsanforderungen der EU-Richtlinien entspricht. Bei einer nicht mit uns abgestimmten Änderung der Maschine verliert diese Erklärung ihre Gültigkeit.

Produkt: Schlauchbox

Typ: 2.645-xxx

Einschlägige EU-Richtlinien

2006/42/EG (+2009/127/EG)

Angewandte harmonisierte Normen

EN ISO 12100

Angewandte nationale Normen

-

Die Unterzeichnenden handeln im Auftrag und mit Vollmacht des Vorstands.



H. Jenner

Chairman of the Board of Management



S. Reiser

Director Regulatory Affairs & Certification

Dokumentationsbevollmächtigter:

S. Reiser

Alfred Kärcher SE & Co. KG

Alfred-Kärcher-Str. 28 - 40

71364 Winnenden (Germany)

Tel.: +49 7195 14-0

Fax: +49 7195 14-2212

Winnenden, 2023/04/01

Technische Daten



		HBX 4.15 Automatic	HBX 4.20 Automatic	HBX 5.25 Automatic	HBX 5.30 Automatic	HBX 5.35 Automatic
Schlauchlänge (+Zulaufschlauch)	m	15 (+1,5)	20 (+1,5)	25 (+1,5)	30 (+1,5)	35 (+1,5)
Schlauchdurchmesser	mm	11	11	11	11	11
Arbeitsdruck (max.)	bar	12	12	12	12	12
Gewicht (ohne Zubehör)	kg	7,57	8,68	10,84	11,80	13,03

Technische Änderungen vorbehalten.

Contents

General notes	7
Safety instructions	7
Intended use	7
Environmental protection	7
Accessories and spare parts	7
Scope of delivery	7
Device description	7
Mounting	7
Initial startup	8
Operation	8
Transport	8
Storage	8
Maintenance	9
Warranty	9
EU Declaration of Conformity	9
Technical data	9

General notes

  Read the original instructions before using the device for the first time and act in accordance with it. Keep the original instructions for future reference or for future owners.

Safety instructions

Hazard levels

DANGER

- Indication of an imminent threat of danger that will lead to severe injuries or even death.

WARNING

- Indication of a potentially dangerous situation that may lead to severe injuries or even death.


CAUTION

- Indication of a potentially dangerous situation that may lead to minor injuries.

ATTENTION

- Indication of a potentially dangerous situation that may lead to damage to property.

General safety instructions

 **WARNING** • This device is not designed to be used by persons (including children) with restricted physical, sensory or mental abilities or those lacking in experience or lacking in knowledge except where they are supervised by a person responsible for their safety or have been instructed by them in how to use the device. **CAUTION** • Only have repairs and installation of spare parts performed by the approved Customer Service in order to prevent any hazards.

Intended use

This product has been developed for private use and is not intended for the loads imposed by commercial use. The manufacturer accepts no liability for possible damage caused by improper use or incorrect operation. This product is an automatic hose box that ensures a uniform rewinding function of the water hose. After use, the water hose can be automatically rolled up by pulling once. The box is mounted on the wall with the supplied wall bracket. It can be used in a variable swivel range of up to 180 degrees. Please observe the requirements of EN 1717 when connecting this product to the drinking water

network and contact your sanitation specialists if you have any questions.

Environmental protection



The packing materials can be recycled. Please dispose of packaging in accordance with the environmental regulations.



Old devices contain valuable, recyclable materials that should be recycled. Therefore, please dispose of old devices using suitable collection systems.

Notes on the content materials (REACH)

Current information on content materials can be found at: www.kaercher.de/REACH

Accessories and spare parts

Only use original accessories and original spare parts. They ensure that the appliance will run fault-free and safely.

Information on accessories and spare parts can be found at www.kaercher.com.

Scope of delivery

The scope of delivery for the appliance is shown on the packaging. Check the contents for completeness when unpacking. If any accessories are missing or in the event of any shipping damage, please notify your dealer.

Device description

Illustration A

- ① Supply hose 1.5 m
- ② Water tap connection G3/4 with reducer G1/2
- ③ Hose couplings (pre-mounted on inlet hose)
- ④ Hose box
- ⑤ Carrying handle
- ⑥ Hose connection water inlet
- ⑦ Fastening material for fixing plate
- ⑧ Fixing plate for wall bracket
- ⑨ Wall holder with syringe holder
- ⑩ Unlocking the hose box
- ⑪ Water hose
- ⑫ Hose stopper
- ⑬ Hose coupling with Aqua Stop
- ⑭ Syringe

Mounting

Note

The mounting location must be chosen so that no water can flow into the building in the event of a leak.

Note

We recommend an mounting location protected from direct sunlight, so that neither the device nor the hose heat up too much.

Mounting the fixing plate

The wall bracket is designed to be mounted on a flat surface.

Note

The dowels supplied are only suitable for load-bearing masonry. Special dowels must be used for other wall materials.

1. Align the fixing plate for the wall bracket with a spirit level and mark the drill holes.
2. Drill the holes (10 mm).
3. Insert the dowels into the drill holes.
4. Fasten the fixing plate for the wall bracket with the enclosed washers and screws.

Illustration B

Inserting the wall bracket

1. Hook in the top two hooks of the wall bracket.
2. Swing in the wall bracket so that the lower two hooks are inserted into the lower slots of the fixing plate.
3. Push the wall bracket down until all 4 hooks are firmly seated in the fixing plate.

Illustration C

Initial startup

Placing the hose box on the wall bracket

ATTENTION

Danger of injury and damage

Danger from the hose box falling down.

Check for tight fit of the hose box.

1. Place the hose box on the wall bracket. The hose box locks itself in place.

Illustration D

The hose box can be swivelled freely, depending on the clearance on the wall.

Moving the hose stopper

If the external hose length needs to be extended, the hose stopper can be moved.

1. Release the two screws on the stopper with a Torx screwdriver (T15).
2. Move the stopper to the desired position and screw tight.

Illustration E

Connecting the water

1. If necessary, attach the water tap connector to the water tap. Connect the supply hose to the water tap.
2. Connect the supply hose to the side of the water inlet of the hose box.
3. Attach the syringe or other KÄRCHER watering accessories to the water hose.

Illustration F

4. Open the water tap.

Operation

Unrolling the water hose

1. Attach the syringe or other KÄRCHER watering accessories to the hose coupling of the water hose.
2. Pull out the water hose to the desired length. The locking function of the hose box can be activated at approx. 25 - 45 cm intervals and is noticeable by a click.

Rolling up the water hose

⚠ CAUTION

Risk of injury due to retracting hose

Make sure that there are no persons near the hose inlet.

ATTENTION

Risk of damage

Make sure that the water hose has free return flow. It should not be heavily soiled before winding to ensure automatic winding.

1. Release the lock with a short pull on the water hose to start the automatic winding.
2. The water hose is rolled up evenly. In case of hose blockages, pull out the water hose completely and let it retract again.

Ending operation

1. Close the water tap.
2. Allow water pressure to escape from the system by briefly turning the sprayer open and closed or by operating another KÄRCHER watering accessory.

Transport

⚠ CAUTION

Risk of injury or damage due to non-observance of the weight

Be aware of the weight of the device during transportation.

1. Remove the hose box from the wall bracket, see chapter *Removing and storing the hose box.*

Illustration G

2. Use the carrying handle at the top of the hose box for transport.

Note

The hose box can then be placed on the ground spike () without tools.*

** Optional accessory, not included in the scope of delivery for all variants, part number 2.645-382.0*

Storage

⚠ CAUTION

Risk of injury or damage due to non-observance of the weight

Be aware of the weight of the device during storage.

The hose box can be stored outdoors over the winter when empty.

ATTENTION

Risk of damage

Freezing water can damage the hose box.

When storing outdoors over winter, it is essential that the hose box is completely empty.

1. Remove the supply hose from the water tap and the hose box.
2. Empty the water in the hose box completely.

Removing and storing the hose box

1. Pull the two release slides of the hose box outwards.
2. Remove the hose box from the wall bracket and store it in a frost-free place.

Illustration G

3. If required, store KÄRCHER watering accessories directly on the accessory holder of the wall bracket.

⚠ CAUTION

Risk of damage

Do not attach the hose box if the wall bracket is hung vertically on the wall bracket for storage!

For space-saving storage, the wall bracket can be removed and hooked onto the fixing plate from above.

Illustration H

Securing the hose box

When stored outdoors, the hose box can be secured with a cable lock.

Note

A lock is not included in the scope of delivery. In order for a cable lock to fit through the securing eyelet, it must be ensured that the parts of the securing system to be passed through are no larger than 8 mm.

1. Hang the wall bracket, see chapter *Inserting the wall bracket*.
2. Place the hose box on the wall bracket, see chapter *Placing the hose box on the wall bracket*.
3. Pass the cable lock through the eyelet on the back of the hose box.
4. Guide the cable lock between the fixing plate and the wall and close it.

Illustration I

Maintenance

⚠ CAUTION

Danger of injury and damage

The hose box must not be opened. Repair work on the product may only be carried out by authorised Customer Service.

The product is maintenance-free.

Wipe the hose box and hose occasionally with a damp cloth when stored outdoors.

Warranty

The warranty conditions issued by our sales company responsible apply in all countries. We shall remedy possible malfunctions on your device within the warranty period free of cost, provided that a material or manufacturing defect is the cause. In a warranty case, please contact your dealer (with the purchase receipt) or the next authorised customer service site.
(See overleaf for the address)

EU Declaration of Conformity

We hereby declare that the machine described below complies with the relevant basic safety and health requirements in the EU Directives, both in its basic design and construction as well as in the version placed in circulation by us. This declaration is invalidated by any changes made to the machine that are not approved by us.

Product: Hose box

Type: 2.645-xxx

Currently applicable EU Directives

2006/42/EC (+2009/127/EC)

Harmonised standards used

EN ISO 12100

National standards used

-

The signatories act on behalf of and with the authority of the company management.



H. Jenner

Chairman of the Board of Management



S. Reiser

Director Regulatory Affairs & Certification

Documentation supervisor:

S. Reiser

Alfred Kärcher SE & Co. KG

Alfred-Kärcher-Str. 28 - 40

71364 Winnenden (Germany)

Ph.: +49 7195 14-0

Fax: +49 7195 14-2212

Winnenden, 2023/04/01

Technical data



		HBX 4.15	HBX 4.20	HBX 5.25	HBX 5.30	HBX 5.35
		Automatic	Automatic	Automatic	Automatic	Automatic
Hose length (+supply hose)	m	15 (+1,5)	20 (+1,5)	25 (+1,5)	30 (+1,5)	35 (+1,5)
Hose diameter	mm	11	11	11	11	11
Working pressure (max.)	bar	12	12	12	12	12
Weight (without accessories)	kg	7,57	8,68	10,84	11,80	13,03

Subject to technical modifications.

Contenu

Remarques générales	10
Consignes de sécurité	10
Utilisation conforme	10
Protection de l'environnement	10
Accessoires et pièces de rechange	10
Etendue de livraison	10
Description de l'appareil	10
Montage	11
Mise en service	11
Utilisation	11
Transport	11
Stockage	11
Maintenance	12
Garantie	12
Déclaration de conformité UE	12
Caractéristiques techniques	12

Remarques générales

  Veuillez lire ce manuel d'instructions original avant la première utilisation de votre appareil et agissez conformément. Conservez le manuel d'instructions original pour une utilisation ultérieure ou pour le propriétaire suivant.

Consignes de sécurité

Niveaux de danger

DANGER

• Indique un danger immédiat qui peut entraîner de graves blessures corporelles ou la mort.

AVERTISSEMENT

• Indique une situation potentiellement dangereuse qui peut entraîner de graves blessures corporelles ou la mort.


PRÉCAUTION

• Indique une situation potentiellement dangereuse qui peut entraîner des blessures légères.

ATTENTION

• Indique une situation potentiellement dangereuse qui peut entraîner des dommages matériels.

Consignes de sécurité générales

 **AVERTISSEMENT** • Cet appareil n'est pas destiné à être utilisé par des personnes (y compris des enfants) ayant des capacités physiques, sensorielles ou mentales limitées par manque d'expérience ou de connaissances, sauf si elles sont supervisées par une personne en charge de leur sécurité ou ont reçu d'elle des instructions sur l'utilisation de l'appareil. **PRÉCAUTION** • Faites réaliser les réparations et le montage de pièces de rechange uniquement par un service après-vente autorisé afin d'éviter les risques.

Utilisation conforme

Ce produit a été développé pour un usage privé et n'est pas conçu pour les exigences d'une utilisation professionnelle. Le fabricant décline toute responsabilité pour des dommages éventuels provoqués par une utilisation non-conforme ou une mauvaise commande. Ce produit est une boîte à flexible automatique qui garantit un enroulement régulier du flexible d'eau. Après l'utilisation, le flexible d'eau peut être enroulé automatiquement en

tirant une fois dessus. La boîte est montée au mur à l'aide du support mural fourni. Elle peut être utilisée dans une plage de pivotement variable allant jusqu'à 180 degrés. Lors du raccordement de ce produit au réseau d'eau potable, respecter les exigences de la norme EN 1717 et s'adresser à un spécialiste sanitaire pour toute question.

Protection de l'environnement



Les matériaux d'emballage sont recyclables. Veuillez éliminer les emballages dans le respect de l'environnement.



Les appareils ancien modèle contiennent de précieux matériaux recyclables et doivent être apportés pour exploitation. Veuillez éliminer les appareils ancien modèle par des systèmes collecteurs adaptés.

Remarques concernant les matières composantes (REACH)

Les informations actuelles concernant les matières composantes sont disponibles sous : www.kaercher.de/REACH

Accessoires et pièces de rechange

Utiliser exclusivement des accessoires et pièces de rechange originaux. Ceux-ci garantissent le fonctionnement sûr et sans défaut de votre appareil.

Des informations sur les accessoires et pièces de rechange sont disponibles sur le site Internet www.kaercher.com.

Etendue de livraison

L'étendue de livraison de l'appareil est illustrée sur l'emballage. Lors du déballage, vérifiez que le contenu de la livraison est complet. Si un accessoire manque ou en cas de dommage dû au transport, veuillez informer votre distributeur.

Description de l'appareil

Illustration A

- ① Flexible d'alimentation 1,5 m
- ② Raccord de robinet G3/4 avec réducteur G1/2
- ③ Coupleurs rapides du flexible (prémontés sur le flexible d'arrivée)
- ④ Dévidoir
- ⑤ Poignée de transport
- ⑥ Raccord de flexible d'entrée d'eau
- ⑦ Matériel de fixation pour plaque de fixation
- ⑧ Plaque de fixation pour support mural
- ⑨ Support mural avec porte-pulvérisateur
- ⑩ Déverrouillage de la boîte à flexible
- ⑪ Flexible d'eau
- ⑫ Blocage de flexibles
- ⑬ Coupleur rapide du flexible avec Aqua Stop
- ⑭ Pulvérisateur

Montage

Remarque

Le lieu de montage doit être choisi de manière à ce que l'eau ne puisse pas s'écouler dans le bâtiment en cas de fuite.

Remarque

Nous recommandons un lieu de montage à l'abri des rayons directs du soleil, afin que ni l'appareil ni le flexible ne s'échauffent trop.

Monter la plaque de fixation

Le support mural est conçu pour être monté sur une surface plane.

Remarque

Les chevilles fournies ne conviennent qu'aux maçonneries porteuses. Pour les autres matériaux muraux, il faut utiliser des chevilles spéciales.

1. Orienter la plaque de fixation pour le support mural avec un niveau à bulle et marquer les trous de perçage.
2. Percer les trous (10 mm).
3. Insérer les chevilles dans les trous percés.
4. Fixer la plaque de fixation pour le support mural avec les rondelles et les vis fournies.

Illustration B

Insérer le support mural

1. Accrocher les deux crochets supérieurs du support mural.
2. Faire pivoter le support mural de manière à ce que les deux crochets inférieurs soient insérés dans les fentes inférieures de la plaque de fixation.
3. Pousser le support mural vers le bas jusqu'à ce que les 4 crochets soient bien fixés dans la plaque de fixation.

Illustration C

Mise en service

Mettre la boîte à flexible sur le support mural

ATTENTION

Risque de blessure et d'endommagement

Danger en cas de chute de la boîte à flexible.

Vérifier que la boîte à flexible est bien fixée.

1. Mettre la boîte à flexible sur le support mural. La boîte à flexible se bloque d'elle-même.

Illustration D

La boîte à flexible peut pivoter librement, en fonction de l'espace disponible sur le mur.

Déplacer le blocage de flexibles

En cas de besoin d'allonger la longueur extérieure du flexible, le blocage de flexibles peut être déplacé.

1. Dévisser les deux vis de la butée à l'aide d'un tournevis Torx (T15).
2. Déplacer le blocage dans la position souhaitée et visser.

Illustration E

Raccorder l'eau

1. Si nécessaire, fixer le raccord de robinet au robinet d'eau. Raccorder le flexible d'arrivée au robinet d'eau.
2. Raccorder le flexible d'arrivée sur le côté à l'entrée d'eau de la boîte à flexible.
3. Fixer le pulvérisateur ou d'autres accessoires d'arrosage KÄRCHER au flexible d'eau.

Illustration F

4. Ouvrir le robinet d'eau.

Utilisation

Déroutement du flexible d'eau

1. Brancher le pulvérisateur ou d'autres accessoires d'arrosage KÄRCHER au coupleur rapide du flexible d'eau.
2. Tirer le flexible d'eau à la longueur souhaitée. La fonction de blocage de la boîte à flexible peut être activée à des intervalles d'environ 25 à 45 cm et se fait entendre par un clic.

Enrouler le flexible d'eau

⚠ PRÉCAUTION

Risque de blessure par le flexible qui se rétracte

S'assurer que personne ne se trouve à proximité du flexible d'arrivée.

ATTENTION

Risque d'endommagement

Veillez à ce que le flexible d'eau ait un retour libre. Il ne doit pas présenter de saillies importantes avant l'embobinage, afin de garantir l'embobinage automatique.

1. Débloquer le dispositif d'arrêt en tirant brièvement sur le tuyau d'eau pour lancer l'embobinage automatique.
2. Le flexible d'eau est embobiné de manière régulière.

En cas de blocage du flexible, sortir complètement le flexible d'eau et le laisser se rétracter.

Terminer l'utilisation

1. Fermer le robinet d'eau.
2. En ouvrant et en fermant brièvement le pulvérisateur ou en actionnant un autre accessoire d'arrosage KÄRCHER, laisser la pression de l'eau s'échapper du système.

Transport

⚠ PRÉCAUTION

Risque de blessures et d'endommagement en cas de non-respect du poids

Observer le poids de l'appareil pour le transport.

1. Retirer la boîte à flexible du support mural, voir chapitre *Retirer et stocker la boîte à flexible*.

Illustration G

2. Pour le transport, utiliser la poignée de transport située en haut de la boîte à flexible.

Remarque

La boîte à flexible peut ensuite être placée sur le piquet de terre (*) sans outil.

* Accessoire spécial, non compris dans la livraison pour toutes les variantes, référence de pièce 2.645-382.0

Stockage

⚠ PRÉCAUTION

Risque de blessures et d'endommagement en cas de non-respect du poids

Tenir compte du poids de l'appareil pour le stockage.

La boîte à flexible peut être stockée à l'extérieur pendant l'hiver lorsqu'elle est vide.

ATTENTION

Risque d'endommagement

L'eau qui gèle peut endommager la boîte à flexible.

En cas de stockage à l'extérieur pendant l'hiver, la boîte à flexible doit impérativement être entièrement vidée.

1. Retirer le flexible d'arrivée du robinet d'eau et de la boîte à flexible.
2. Vider complètement l'eau dans la boîte à flexible.

Retirer et stocker la boîte à flexible

1. Tirer les deux curseurs de déverrouillage de la boîte à flexible vers l'extérieur.
2. Retirer la boîte à flexible de son support mural et la ranger dans un endroit à l'abri du gel.

Illustration G

3. En cas de besoin, ranger les accessoires d'arrosage KÄRCHER directement sur le porte-accessoires du support mural.

⚠ PRÉCAUTION

Risque d'endommagement

Ne pas poser la boîte à flexible lorsque le support mural est accroché verticalement au support mural pour le rangement !

Pour un rangement peu encombrant, le support mural peut être retiré et accroché par le haut à la plaque de fixation.

Illustration H

Sécuriser la boîte à flexible

En cas de stockage à l'extérieur, la boîte à flexible peut être sécurisée à l'aide d'un câble antivol.

Remarque

Aucun antivol n'est compris dans la livraison. Pour qu'un câble-antivol puisse passer dans l'œillet de sécurité, il faut veiller à ce que les parties du système de sécurité à faire passer ne dépassent pas 8 mm.

1. Accrocher le support mural, voir chapitre *Insérer le support mural*.
2. Mettre la boîte à flexible sur le support mural voir chapitre *Mettre la boîte à flexible sur le support mural*.
3. Passer le câble-antivol dans l'œillet situé à l'arrière de la boîte à flexible.
4. Faire passer le câble-antivol entre la plaque de fixation et le mur et le fermer.

Illustration I

Maintenance

⚠ PRÉCAUTION

Risque de blessure et d'endommagement

La boîte à flexible ne doit pas être ouverte. Les travaux de réparation sur le produit ne peuvent être réalisés que par le service après-vente autorisé.

Le produit ne nécessite aucun entretien.

Essuyer de temps en temps la boîte à flexible et le flexible avec un chiffon humide en cas de stockage à l'extérieur.

Garantie

Les conditions de garantie publiées par notre société commerciale compétente s'appliquent dans chaque pays. Nous remédions gratuitement aux défauts possibles sur votre appareil dans la durée de garantie dans la mesure où la cause du défaut est un vice de matériau ou de fabrication. En cas de garantie, veuillez vous adresser à votre distributeur ou au point de service après-vente autorisé le plus proche avec la facture d'achat.

(Voir l'adresse au dos)

Déclaration de conformité UE

Nous déclarons par la présente que la machine désignée ci-après ainsi que la version que nous avons mise en circulation, est conforme, de par sa conception et son type, aux exigences fondamentales de sécurité et de santé en vigueur des normes UE. Toute modification de la machine sans notre accord annule cette déclaration.

Produit : Dévidoir

Type : 2.645-xxx

Normes UE en vigueur

2006/42/CE (+2009/127/CE)

Normes harmonisées appliquées

EN ISO 12100

Normes nationales appliquées

-

Les signataires agissent sous ordre et avec le pouvoir de la direction.



H. Jenner

Chairman of the Board of Management



S. Reiser

Director Regulatory Affairs & Certification

Responsable de la documentation :

S. Reiser

Alfred Kärcher SE & Co. KG

Alfred-Kärcher-Str. 28 - 40

71364 Winnenden (Germany)

Tél. : +49 7195 14-0

Télécopie : +49 7195 14-2212

Winnenden, le 01/04/2023

Caractéristiques techniques



		HBX 4.15 Automatic	HBX 4.20 Automatic	HBX 5.25 Automatic	HBX 5.30 Automatic	HBX 5.35 Automatic
Longueur du flexible (+ flexible d'arrivée)	m	15 (+1,5)	20 (+1,5)	25 (+1,5)	30 (+1,5)	35 (+1,5)
Diamètre du flexible	mm	11	11	11	11	11
Pression de travail (max.)	bar	12	12	12	12	12
Poids (sans accessoires)	kg	7,57	8,68	10,84	11,80	13,03

Sous réserve de modifications techniques.

Indice

Avvertenze generali.....	13
Avvertenze di sicurezza.....	13
Impiego conforme alla destinazione.....	13
Tutela dell'ambiente.....	13
Accessori e ricambi.....	13
Volume di fornitura.....	13
Descrizione dell'apparecchio.....	13
Montaggio.....	13
Messa in funzione.....	14
Messa in funzione.....	14
Trasporto.....	14
Stoccaggio.....	14
Manutenzione.....	15
Garanzia.....	15
Dichiarazione di conformità UE.....	15
Dati tecnici.....	15

Avvertenze generali

  Prima di utilizzare l'apparecchio per la prima volta leggere e rispettare le Istruzioni per l'uso originali. Conservare le Istruzioni per l'uso originali per un uso futuro o per un successivo proprietario.

Avvertenze di sicurezza

Livelli di pericolo

PERICOLO

• Indica un pericolo imminente che determina lesioni gravi o la morte.

AVVERTIMENTO

• Indica una probabile situazione pericolosa che potrebbe determinare lesioni gravi o la morte.


PRUDENZA

• Indica una probabile situazione pericolosa che potrebbe causare lesioni leggere.

ATTENZIONE

• Indica una probabile situazione pericolosa che potrebbe determinare danni alle cose.

Avvertenze di sicurezza generali

 **AVVERTIMENTO** • Questa unità non è indicata per un utilizzo da parte di persone (inclusi bambini) con limitate capacità fisiche, sensoriali o mentali e da parte di persone che abbiano poca esperienza e/o conoscenza dello strumento a meno che non vengano supervisionate per la loro sicurezza da una persona incaricata o abbiano da questa ricevuto istruzioni su come usare l'unità. **PRUDENZA** • Per evitare rischi, far eseguire la riparazione e l'installazione di parti di ricambio unicamente al servizio clienti autorizzato.

Impiego conforme alla destinazione

Questo prodotto è stato sviluppato per l'uso privato e non è indicato per le sollecitazioni dell'impiego commerciale. Il produttore non risponde di eventuali danni causati da un utilizzo non conforme alla destinazione d'uso o da uso errato. Questo prodotto è un box tubo flessibile automatico che assicura un arrotolamento uniforme del tubo flessibile dell'acqua. Dopo l'uso, il tubo dell'acqua può essere arrotolato automaticamente con un solo gesto. Il box viene montato a parete utilizzando la staffa a muro in dotazione. Può essere utilizzato in un campo di

rotazione variabile fino a 180 gradi. Nel collegamento di questo prodotto alla rete dell'acqua potabile attenersi ai requisiti della norma EN 1717 e rivolgersi alla propria impresa sanitaria specializzata per eventuali domande.

Tutela dell'ambiente



I materiali di imballaggio sono riciclabili. Smaltire gli imballaggi nel rispetto dell'ambiente.



Gli apparecchi vecchi contengono materiali riciclabili preziosi da destinare al recupero. Gli apparecchi vecchi devono quindi essere smaltiti tramite gli appositi sistemi di raccolta.

Avvertenze sulle sostanze componenti (REACH)

Per informazioni aggiornate sulle sostanze componenti si veda: www.kaercher.de/REACH

Accessori e ricambi

Utilizzando solamente accessori e ricambi originali, si garantisce un funzionamento sicuro e privo di disturbi dell'apparecchio.

Si possono trovare informazioni riguardo ad accessori e ricambi su www.kaercher.com.

Volume di fornitura

Il volume di fornitura dell'apparecchio è riportato sulla confezione. Disimballare la confezione e controllare che il contenuto sia completo. In caso di accessori mancanti o danni dovuti al trasporto si prega di contattare il rivenditore.

Descrizione dell'apparecchio

Figura A

- ① Tubo flessibile di alimentazione 1,5 m
- ② Attacco rubinetto acqua G3/4 con riduttore G1/2
- ③ Raccordi per tubi flessibili (preassemblati sul tubo flessibile di alimentazione)
- ④ Box del tubo flessibile
- ⑤ Maniglia di trasporto
- ⑥ Attacco tubo flessibile per l'ingresso dell'acqua
- ⑦ Materiale di fissaggio per la piastra di fissaggio
- ⑧ Piastra di fissaggio per la staffa a parete
- ⑨ Staffa a parete con supporto per spruzzatore
- ⑩ Sblocco del box del tubo flessibile
- ⑪ Flessibile dell'acqua
- ⑫ Fermo tubo flessibile
- ⑬ Giunto per tubo flessibile con Aqua Stop
- ⑭ Spruzzatore

Montaggio

Nota

Il luogo di installazione deve essere scelto in modo che l'acqua non possa penetrare nell'edificio in caso di perdite.

Nota

Si consiglia un luogo di installazione protetto dalla luce solare diretta, in modo che né il dispositivo né il tubo si riscaldino eccessivamente.

Montaggio della piastra di fissaggio

La staffa a parete è progettata per il montaggio su una superficie piana.

Nota

I tasselli forniti sono adatti solo per muratura portante. Per altri materiali da parete è necessario utilizzare tasselli speciali.

1. Allineare la piastra di fissaggio della staffa a parete con una livella a bolla e segnare i fori.
2. Praticare i fori (10 mm).
3. Inserire i tasselli nei fori.
4. Fissare la piastra di fissaggio della staffa a parete utilizzando le rondelle e le viti in dotazione.

Figura B

Inserire la staffa a parete

1. Agganciare i due ganci superiori della staffa a parete.
2. Ruotare la staffa a parete in modo che i due ganci inferiori siano inseriti nelle fessure inferiori della piastra di fissaggio.
3. Far scorrere il supporto a parete verso il basso fino a quando tutti e 4 i ganci non sono saldamente inseriti nella piastra di fissaggio.

Figura C

Messa in funzione

Collocare la scatola per tubo flessibile sulla staffa a parete

ATTENZIONE

Pericolo di lesioni e di danneggiamento

Pericolo in caso di caduta della scatola per tubo flessibile.

Controllare che la scatola per tubo flessibile sia posizionata in modo stabile.

1. Collocare la scatola per tubo flessibile sulla staffa a parete. La scatola per tubo flessibile si blocca automaticamente in posizione.

Figura D

La scatola per tubo flessibile può essere orientata liberamente, a seconda dello spazio disponibile sulla parete.

Spostare il fermo del tubo flessibile

Se è necessario aumentare la lunghezza esterna del tubo, è possibile spostare il fermo del tubo.

1. Allentare le due viti del fermo con un cacciavite Torx (T15).
2. Spostare il fermo nella posizione desiderata e fissarlo.

Figura E

Collegare l'acqua

1. Se necessario, fissare il raccordo al rubinetto. Collegare il tubo flessibile di alimentazione al rubinetto dell'acqua.
2. Collegare il tubo flessibile di alimentazione al lato dell'ingresso dell'acqua della scatola per tubo flessibile.
3. Collegare lo spruzzatore o altri accessori per l'irrigazione KÄRCHER al tubo dell'acqua.

Figura F

4. Aprire il rubinetto.

Messa in funzione

Srotolare il tubo dell'acqua

1. Collegare lo spruzzatore o altri accessori per l'irrigazione KÄRCHER al giunto per tubo flessibile del tubo dell'acqua.
2. Estrarre il tubo dell'acqua alla lunghezza desiderata. La funzione di blocco della scatola per tubo flessibile può essere attivata a intervalli di circa 25 - 45 cm e viene segnalata da un clic.

Arrotolare il tubo dell'acqua

⚠ PRUDENZA

Rischio di lesioni a causa del tubo flessibile che rientra

Assicurarsi che nessuna persona si trovi nelle vicinanze dell'ingresso del tubo flessibile.

ATTENZIONE

Pericolo di danneggiamento

Assicurarsi che il tubo dell'acqua abbia un flusso di ritorno libero. Per garantire il riavvolgimento automatico, non deve essere molto sporco prima del riavvolgimento.

1. Rilasciare il blocco tirando brevemente il tubo dell'acqua per avviare il riavvolgimento automatico.
2. Il tubo dell'acqua viene riavvolto in modo uniforme. Se il tubo è bloccato, estrarre completamente il tubo dell'acqua e riavvolgerlo.

Termine del funzionamento

1. Chiudere il rubinetto dell'acqua.
2. Lasciare che la pressione dell'acqua fuoriesca dall'impianto aprendo e chiudendo brevemente lo spruzzatore o azionando un altro accessorio di irrigazione KÄRCHER.

Trasporto

⚠ PRUDENZA

Pericolo di danneggiamento e pericolo di lesioni in caso di mancato rispetto del peso

Nel trasporto osservare il peso dell'apparecchio.

1. Rimuovere la scatola per tubi flessibili dalla staffa a parete, vedere il capitolo *Rimozione e conservazione della scatola del tubo flessibile.*

Figura G

2. Per il trasporto, utilizzare la maniglia di trasporto situata nella parte superiore della scatola del tubo flessibile.

Nota

La scatola può quindi essere posizionata sul picchetto a terra () senza bisogno di attrezzi.*

** Accessorio opzionale, non compreso nella fornitura per tutte le varianti, numero componente 2.645-382.0*

Stoccaggio

⚠ PRUDENZA

Pericolo di danneggiamento e pericolo di lesioni in caso di mancato rispetto del peso

Nello stoccaggio, osservare il peso dell'apparecchio.

Quando è vuota, la scatola del tubo può essere riposta all'aperto durante l'inverno.

ATTENZIONE

Pericolo di danneggiamento

L'acqua gelata può danneggiare la scatola.

Per poterla conservare all'aperto in inverno, la scatola del tubo flessibile deve essere completamente vuota.

1. Rimuovere il tubo flessibile di alimentazione dal rubinetto e dalla scatola del tubo flessibile.
2. Eliminare completamente l'acqua dalla scatola.

Rimozione e conservazione della scatola del tubo flessibile

1. Tirare verso l'esterno i due cursori di sblocco della scatola del tubo flessibile.
2. Rimuovere la scatola dalla staffa a parete e riportarla in un luogo protetto dal gelo.

Figura G

3. Se necessario, riporre gli accessori per l'irrigazione KÄRCHER direttamente sul supporto per accessori della staffa a parete.

⚠ PRUDENZA

Pericolo di danneggiamento

Non applicare la scatola del tubo flessibile se la staffa a parete è appesa verticalmente alla staffa a parete per la conservazione!

Per risparmiare spazio, la staffa a parete può essere rimossa e agganciata alla piastra di fissaggio dall'alto.

Figura H

Fissaggio della scatola del tubo flessibile

Quando viene riposta all'aperto, la scatola può essere fissata con un lucchetto.

Nota

La fornitura non comprende il lucchetto. Affinché un lucchetto possa passare attraverso l'occhiello di sicurezza, è necessario assicurarsi che le parti del sistema di sicurezza da far passare non siano più grandi di 8 mm.

1. Fissare il supporto a parete, vedere il capitolo *Inserire la staffa a parete*.
2. Collocare la scatola per tubo flessibile sulla staffa a parete, vedere il capitolo *Collocare la scatola per tubo flessibile sulla staffa a parete*.
3. Far passare il lucchetto attraverso l'occhiello sul retro della scatola del tubo flessibile.
4. Far passare il lucchetto tra la piastra di fissaggio e la parete e chiuderlo.

Figura I

Manutenzione

⚠ PRUDENZA

Pericolo di lesioni e di danneggiamento

La scatola del tubo flessibile non deve essere aperta. I lavori di riparazione sul prodotto possono essere eseguiti solo dal servizio assistenza autorizzato.

Il prodotto non richiede manutenzione.

Pulire di tanto in tanto la scatola del tubo e il tubo con un panno umido quando sono conservati all'aperto.

Garanzia

In ogni Paese, valgono le condizioni di garanzia rilasciate dalla nostra società di vendita competente. Entro il termine di garanzia eliminiamo gratuitamente eventuali guasti all'apparecchio, se causati da difetto del materiale o di produzione. Nei casi previsti dalla garanzia si prega di rivolgersi al proprio rivenditore, oppure al più vicino centro di assistenza autorizzato, esibendo lo scontrino di acquisto.
(Indirizzo vedi retro)

Dichiarazione di conformità UE

Con la presente dichiariamo che la macchina di seguito definita, in conseguenza della sua progettazione e costruzione nonché nello stato in cui è stata immessa sul mercato, è conforme ai requisiti essenziali di sicurezza e salute pertinenti delle direttive UE. In caso di modifiche apportate alla macchina senza il nostro consenso, la presente dichiarazione perde ogni validità.

Prodotto: Box del tubo flessibile

Tipo: 2.645-xxx

Direttive UE pertinenti

2006/42/CE (+2009/127/EG)

Norme armonizzate applicate

EN ISO 12100

Norme nazionali applicate

-

I firmatari agiscono per incarico e con delega della direzione.



H. Jenner

Chairman of the Board of Management



S. Reiser

Director Regulatory Affairs & Certification

Responsabile della documentazione:

S. Reiser

Alfred Kärcher SE & Co. KG

Alfred-Kärcher-Str. 28 - 40

71364 Winnenden (Germany)

Tel.: +49 7195 14-0

Fax: +49 7195 14-2212

Winnenden, 01/04/2023

Dati tecnici

	HBX 4.15 Automatic	HBX 4.20 Automatic	HBX 5.25 Automatic	HBX 5.30 Automatic	HBX 5.35 Automatic
Lunghezza del tubo (+tubo flessibile di alimentazione) m	15 (+1,5)	20 (+1,5)	25 (+1,5)	30 (+1,5)	35 (+1,5)
Diametro tubo flessibile mm	11	11	11	11	11
Pressione di lavoro (max.) bar	12	12	12	12	12
Peso (senza accessori) kg	7,57	8,68	10,84	11,80	13,03

Con riserva di modifiche tecniche.

Índice de contenidos

Avisos generales	16
Instrucciones de seguridad	16
Uso previsto	16
Protección del medioambiente	16
Accesorios y repuestos	16
Volumen de suministro	16
Descripción del equipo	16
Montaje	16
Puesta en funcionamiento	17
Servicio	17
Transporte	17
Almacenamiento	17
Mantenimiento	18
Garantía	18
Declaración de conformidad UE	18
Datos técnicos	18

Avisos generales



Antes de utilizar por primera vez el equipo, lea este manual de instrucciones y sígalo. Conserve el manual de instrucciones para su uso posterior o para propietarios posteriores.

Instrucciones de seguridad

Niveles de peligro

⚠ PELIGRO

• Aviso de un peligro inminente que produce lesiones corporales graves o la muerte.

⚠ ADVERTENCIA

• Aviso de una posible situación peligrosa que puede producir lesiones corporales graves o la muerte.

⚠ PRECAUCIÓN

• Aviso de una posible situación peligrosa que puede producir lesiones corporales leves.

CUIDADO

• Aviso de una posible situación peligrosa que puede producir daños materiales.

Instrucciones generales de seguridad

⚠ ADVERTENCIA • Este equipo no está destinado a ser utilizado por personas (incluidos niños) con capacidades físicas, sensoriales o mentales reducidas debido a la falta de experiencia o conocimientos, a menos que estén supervisadas por una persona responsable de su seguridad o hayan recibido instrucciones de esa persona sobre cómo usar el equipo. **PRECAUCIÓN** • Las reparaciones y el montaje de los recambios solo debe realizarlos el servicio de postventa autorizado; de esta forma evitará riesgos.

Uso previsto

Este producto se ha desarrollado para el uso doméstico y no es adecuado para las exigencias del uso industrial. El fabricante no se hace responsable de posibles daños ocasionados por un uso no previsto o un manejo erróneo. Este producto es una caja portamanguera automática que garantiza el enrollamiento uniforme de la manguera de agua. Tras su uso, la manguera de agua puede enrollarse automáticamente con un simple tirón. La caja se monta en la pared mediante el soporte mural suministrado. Puede utilizarse en un alcance de giro va-

riable de hasta 180 grados. Respete los requisitos de EN 1717 al conectar este producto a la red de agua potable y, en caso de tener alguna duda, póngase en contacto con su empresa especializada en instalaciones sanitarias.

Protección del medioambiente



Los materiales de embalaje son reciclables. Eliminar los embalajes de forma respetuosa con el medioambiente.



Los equipos usados contienen materiales valiosos con capacidad de reciclaje que han de ser reciclados. Eliminar los equipos usados a través de los sistemas colectores apropiados.

Avisos sobre sustancias contenidas (REACH)

www.kaercher.de/REACH incluye información actualizada sobre las sustancias contenidas.

Accesorios y repuestos

Utilice únicamente accesorios y repuestos originales, estos garantizan un servicio seguro y fiable del equipo. Encontrará información sobre los accesorios y repuestos en www.kaercher.com.

Volumen de suministro

El volumen de suministro del equipo se muestra en el embalaje. Compruebe la integridad del volumen de suministro durante el desembalaje. Póngase en contacto con su distribuidor si faltan accesorios o en caso de daños de transporte.

Descripción del equipo

Figura A

- 1 Manguera de entrada de 1,5 m
- 2 Conexión de grifo de agua G3/4 con elemento reductor G1/2
- 3 Acoplamiento de manguera (premontados en la manguera de entrada)
- 4 Caja portamanguera
- 5 Asa de transporte
- 6 Conexión de manguera para entrada de agua
- 7 Elementos de fijación para placa de fijación
- 8 Placa de fijación para soporte mural
- 9 Soporte mural con soporte para aspersores
- 10 Desbloqueo de la caja portamanguera
- 11 Manguera de agua
- 12 Freno de manguera
- 13 Acoplamiento de mangueras con Aqua Stop
- 14 Aspersor

Montaje

Nota

El lugar de instalación debe elegirse de forma que no pueda entrar agua en el edificio en caso de fuga.

Nota

Recomendamos un lugar de instalación protegido de la luz solar directa para que ni el equipo ni la manguera se calienten demasiado.

Montaje de la placa de fijación

El soporte mural está diseñado para el montaje en una superficie plana.

Nota

Los tacos suministrados solo son adecuados para muros portantes. Para otros materiales de pared deben utilizarse anclajes especiales.

1. Alinear la placa de fijación para el soporte mural con un nivel de burbuja y marque los orificios.
2. Taladrar los orificios (10 mm).
3. Insertar los tacos en los orificios.
4. Fijar la placa de fijación del soporte mural con las arandelas y los tornillos suministrados.

Figura B

Colocación del soporte mural

1. Enganchar los dos ganchos superiores del soporte mural.
2. Girar el soporte mural de modo que los dos ganchos inferiores se introduzcan en las ranuras inferiores de la placa de fijación.
3. Deslizar el soporte mural hacia abajo hasta que los 4 ganchos queden firmemente asentados en la placa de fijación.

Figura C

Puesta en funcionamiento

Colocación de la caja portamanguera en el soporte mural

CUIDADO

Peligro de daños y lesiones

Peligro debido a la caída de la caja portamanguera.

Comprobar que la caja portamanguera está firmemente asentada.

1. Colocar la caja portamanguera en el soporte mural. La caja portamanguera se bloquea automáticamente.

Figura D

La caja portamanguera puede girar libremente, dependiendo del espacio libre en la pared.

Desplazamiento del freno de manguera

Si es necesario aumentar la longitud de la manguera externa, se puede desplazar el freno de manguera.

1. Aflojar los dos tornillos del freno con un atornillador Torx (T15).
2. Desplazar el freno hasta la posición deseada y atornillarlo.

Figura E

Conexión del agua

1. Si es necesario, colocar la conexión del grifo de agua en el grifo. Conectar la manguera de entrada al grifo de agua.
2. Conectar la manguera de entrada en el lateral de la entrada de agua de la caja portamanguera.
3. Conectar el aspersor u otros accesorios de riego KÄRCHER a la manguera de agua.

Figura F

4. Abrir el grifo de agua.

Servicio

Desenrollamiento de la manguera de agua

1. Conectar el aspersor u otros accesorios de riego KÄRCHER al acoplamiento de mangueras de la manguera de agua.

2. Tirar de la manguera de agua hasta la longitud deseada. La función de bloqueo de la caja portamanguera puede activarse a intervalos de aprox. 25 - 45 cm y se detecta mediante un clic.

Enrollamiento de la manguera de agua

⚠ PRECAUCIÓN

Peligro de lesiones debido a la retracción de la manguera

Asegurarse de que no haya personas cerca durante la retracción de la manguera.

CUIDADO

Peligro de daños

Asegurarse de que la manguera de agua tiene un flujo de retorno libre. Para garantizar el enrollamiento automático de la manguera, esta no debe presentar mucha contaminación.

1. Soltar el bloqueo con un breve tirón de la manguera de agua para iniciar el enrollado automático.
2. La manguera de agua se enrolla uniformemente. Si la manguera de agua está bloqueada, tirar de ella para sacarla por completo y volver a enrollarla.

Finalización del servicio

1. Cerrar el grifo de agua.
2. Dejar salir la presión del agua del sistema girando brevemente el aspersor para abrirlo y cerrarlo o accionando otro accesorio de riego KÄRCHER.

Transporte

⚠ PRECAUCIÓN

Peligro de daños y lesiones por incumplimiento del peso

Tenga en cuenta el peso del equipo durante el transporte.

1. Quitar la caja portamanguera del soporte mural, véase el capítulo *Desmontaje y almacenamiento de la caja portamanguera*.

Figura G

2. Usar el asa de transporte situada en la parte superior de la caja portamanguera para transportarla.

Nota

A continuación, la caja portamanguera puede colocarse en el piquete de puesta a tierra (*) sin necesidad de herramientas.

* Accesorio especial, no incluido en el alcance del suministro de todas las variantes, referencia 2.645-382.0

Almacenamiento

⚠ PRECAUCIÓN

Peligro de daños y lesiones por incumplimiento del peso

Tenga en cuenta el peso del equipo para su almacenamiento.

Cuando está vacía, la caja portamanguera puede guardarse al aire libre durante el invierno.

CUIDADO

Peligro de daños

El agua helada puede dañar la caja portamanguera.

La caja portamanguera debe estar completamente vacía para poder guardarla al aire libre en invierno.

1. Quitar la manguera de entrada del grifo de agua y de la caja portamanguera.
2. Vaciar completamente el agua de la caja portamanguera.

Desmontaje y almacenamiento de la caja portamanguera

1. Tirar hacia fuera de los dos deslizadores de desbloqueo de la caja portamanguera.
2. Quitar la caja portamanguera del soporte mural y almacenarla en un lugar protegido contra las heladas.

Figura G

3. En caso necesario, almacenar los accesorios de riego KÄRCHER directamente en el soporte para accesorios del soporte mural.

⚠ PRECAUCIÓN

Peligro de daños

No colocar la caja portamanguera si el soporte mural está enganchado verticalmente en el soporte mural para su almacenamiento.

Para ahorrar espacio, el soporte mural puede desmontarse y engancharse a la placa de fijación desde arriba.

Figura H

Aseguramiento de la caja portamanguera

Cuando se almacena en el exterior, la caja portamanguera puede asegurarse con un candado de cable.

Nota

El alcance del suministro no incluye ningún candado. Para garantizar que el candado de cable pasa a través del ojal de seguridad, hay que asegurarse de que las partes del sistema de seguridad que vayan a pasar no superen los 8 mm.

1. Enganchar el soporte mural, véase el capítulo *Colocación del soporte mural*.
2. Colocar la caja portamanguera en el soporte mural, véase el capítulo *Colocación de la caja portamanguera en el soporte mural*.
3. Pasar el candado de cable por el ojal situado en la parte posterior de la caja portamanguera.
4. Pasar el candado de cable entre la placa de fijación y la pared y cerrarlo.

Figura I

Mantenimiento

⚠ PRECAUCIÓN

Peligro de daños y lesiones

La caja portamanguera no debe abrirse. Los trabajos de reparación en el producto solo los puede realizar un servicio de postventa autorizado.

El producto no necesita mantenimiento.

Limpiar la caja portamanguera y la manguera de vez en cuando con un paño húmedo cuando se almacene al aire libre.

Garantía

En cada país se aplican las condiciones de garantía indicadas por nuestra compañía distribuidora autorizada. Subsanamos cualquier fallo en su equipo de forma gratuita dentro del plazo de garantía siempre que la causa se deba a un fallo de fabricación o material. En caso de garantía, póngase en contacto con su distribuidor o con el servicio de posventa autorizado más próximo presentando la factura de compra.
(Dirección en el reverso)

Declaración de conformidad UE

Por la presente declaramos que la máquina designada a continuación cumple, en lo que respecta a su diseño y tipo constructivo así como a la versión puesta a la venta por nosotros, las normas básicas de seguridad y sobre la salud que figuran en las directivas comunitarias correspondientes. Si se producen modificaciones no acordadas en la máquina, esta declaración pierde su validez.

Producto: Caja portamanguera

Tipo: 2.645-xxx

Directivas UE aplicables

2006/42/CE (+2009/127/CE)

Normas armonizadas aplicadas

EN ISO 12100

Normas nacionales aplicadas

-

Los abajo firmantes actúan en nombre y con la autorización de la junta directiva.

H. Jenner

Chairman of the Board of Management

S. Reiser

Director Regulatory Affairs & Certification

Responsable de documentación:

S. Reiser

Alfred Kärcher SE & Co. KG

Alfred-Kärcher-Str. 28 - 40

71364 Winnenden (Germany)

Tel.: +49 7195 14-0

Fax: +49 7195 14-2212

Winnenden, 01/04/2023

Datos técnicos



		HBX 4.15 Automatic	HBX 4.20 Automatic	HBX 5.25 Automatic	HBX 5.30 Automatic	HBX 5.35 Automatic
Longitud de la manguera (+manguera de entrada)	m	15 (+1,5)	20 (+1,5)	25 (+1,5)	30 (+1,5)	35 (+1,5)
Diámetro de la manguera	mm	11	11	11	11	11
Presión de trabajo (máx.)	bar	12	12	12	12	12
Peso (sin accesorios)	kg	7,57	8,68	10,84	11,80	13,03

Reservado el derecho de realizar modificaciones técnicas.

Índice

Indicações gerais	19
Avisos de segurança	19
Utilização prevista	19
Protecção do meio ambiente	19
Acessórios e peças sobressalentes	19
Volume do fornecimento	19
Descrição do aparelho	19
Montagem	19
Colocação em funcionamento	20
Operação	20
Transporte	20
Armazenamento	20
Manutenção	21
Garantia	21
Declaração de conformidade UE	21
Dados técnicos	22

Indicações gerais

  Antes da primeira utilização do aparelho, leia o manual original e proceda de acordo com o mesmo. Conserve o manual original para referência ou utilização futura.

Avisos de segurança

Níveis de perigo

PERIGO

- Aviso de um perigo iminente, que pode provocar ferimentos graves ou morte.

ATENÇÃO

- Aviso de uma possível situação de perigo, que pode provocar ferimentos graves ou morte.


CUIDADO

- Aviso de uma possível situação de perigo, que pode provocar ferimentos ligeiros.

ADVERTÊNCIA

- Aviso de uma possível situação de perigo, que pode provocar danos materiais.

Indicações gerais de segurança

 **ATENÇÃO** • Este aparelho não se destina a ser utilizado por pessoas (incluindo crianças) com capacidades físicas, sensoriais ou mentais limitadas, ou com falta de experiência e conhecimentos, exceto se tiverem recebido supervisão ou instruções relativas à utilização do aparelho por uma pessoa responsável pela sua segurança. **CUIDADO** • Para evitar perigos, as reparações e a montagem de peças sobressalentes devem ser realizadas apenas pelo serviço de assistência técnica autorizado.

Utilização prevista

Este produto foi desenvolvido para a utilização privada e não é indicado para as exigências de uma utilização comercial. O fabricante não se responsabiliza por eventuais danos resultantes da utilização para fins não previstos ou da operação incorrecta do aparelho. Este produto é uma caixa de mangueira automática que assegura o enrolamento uniforme da mangueira de água. Após a utilização, a mangueira de água pode ser enrolada automaticamente com um único puxão. A caixa é montada na parede utilizando o suporte de parede fornecido. Pode ser utilizado numa gama de rotação variá-

vel até 180 graus. Ao ligar este produto à rede de água potável tenha em atenção os requisitos da norma EN 1717 e em caso de dúvidas contacte o seu especialista em instalações sanitárias.

Protecção do meio ambiente



Os materiais de empacotamento são recicláveis. Elimine as embalagens de acordo com os regulamentos ambientais.



Os aparelhos usados contêm valiosos materiais recicláveis, que devem ser encaminhados para a reciclagem. Assim, elimine os aparelhos usados através dos sistemas colectivos de recepção adequados.

Avisos relativos a ingredientes (REACH)

Pode encontrar informações actualizadas acerca dos ingredientes em: www.kaercher.de/REACH

Acessórios e peças sobressalentes

Ao utilizar apenas acessórios originais e peças sobressalentes originais, garante uma utilização segura e o bom funcionamento do aparelho.

Informações acerca de acessórios e peças sobressalentes disponíveis em www.kaercher.com.

Volume do fornecimento

O volume do fornecimento do aparelho está indicado na embalagem. Ao abrir a embalagem, confirme a integridade do conteúdo. Caso falem acessórios ou em caso de danos de transporte informe o seu fornecedor.

Descrição do aparelho

Figura A

- ① Mangueira de admissão 1,5 m
- ② Ligação à torneira de água G3/4 com peça de redução G1/2
- ③ Acoplamentos para mangueiras (pré-montados na mangueira de admissão)
- ④ Caixa de mangueira
- ⑤ Pega de transporte
- ⑥ Ligação da mangueira da entrada de admissão
- ⑦ Material de fixação para a placa de fixação
- ⑧ Placa de fixação para suporte de parede
- ⑨ Suporte de parede com porta-agulheta de pulverização
- ⑩ Desbloqueio a caixa de mangueira
- ⑪ Mangueira de água
- ⑫ Batente de mangueira
- ⑬ Acoplamento de mangueira com Aqua Stop
- ⑭ Agulheta de pulverização

Montagem

Aviso

O local de montagem deve ser selecionado de modo a que, em caso de fuga, a água não possa entrar no edifício.

Aviso

Recomendamos um local de montagem protegido da luz solar direta, para que nem o aparelho nem a mangueira aqueçam demasiado.

Montar a placa de fixação

O suporte de parede foi concebido para ser montado numa superfície plana.

Aviso

As buchas fornecidas são adequadas apenas para alvenarias sólidas. Para outros materiais de parede, devem ser utilizadas buchas especiais.

1. Alinhar a placa de fixação do suporte de parede com um nível de bolha e marcar os furos.
2. Efetuar os furos (10 mm).
3. Introduzir as buchas nos furos.
4. Fixar a placa de fixação do suporte de parede com as anilhas e os parafusos fornecidos.

Figura B

Inserir o suporte de parede

1. Engatar os dois ganchos superiores do suporte de parede.
2. Rodar o suporte de parede de modo a que os dois ganchos inferiores sejam inseridos nas ranhuras inferiores da placa de fixação.
3. Deslizar o suporte de parede para baixo até que os 4 ganchos estejam firmemente encaixados na placa de fixação.

Figura C

Colocação em funcionamento

Inserir a caixa de mangueira no suporte de parede

ADVERTÊNCIA

Perigo de ferimentos e danos

Perigo de queda da caixa de mangueira.

Verificar se a caixa de mangueira está bem assente.

1. Inserir a caixa de mangueira no suporte de parede. A caixa de mangueira encaixa automaticamente no seu lugar.

Figura D

A caixa de mangueira pode ser rodada livremente, dependendo do espaço disponível na parede.

Deslocar o batente da mangueira

Se for necessário aumentar o comprimento da mangueira externa, é possível deslocar o batente da mangueira.

1. Desapertar os dois parafusos do batente com uma chave de parafusos Torx (T15).
2. Deslocar o batente para a posição pretendida e apertá-lo bem.

Figura E

Ligar a água

1. Se necessário, fixar a ligação da torneira à torneira. Ligar a mangueira de admissão à torneira de água.
2. Ligar a mangueira de admissão ao lado da entrada de água da caixa de mangueira.
3. Ligar a agulheta de pulverização ou outros acessórios de rega KÄRCHER à mangueira de água.

Figura F

4. Abrir a torneira de água.

Operação

Desenrolar a mangueira de água

1. Ligar a agulheta de pulverização ou outros acessórios de rega KÄRCHER ao acoplamento da mangueira de água.
2. Puxar a mangueira de água até ao comprimento desejado. A função de bloqueio da caixa da mangueira pode ser ativada em intervalos de aproximadamente 25 - 45 cm e é assinalada por um clique.

Enrolar a mangueira de água

⚠ CUIDADO

Risco de ferimentos devido à retração da mangueira

Certificar-se de que não se encontram pessoas nas proximidades da entrada de retração da mangueira.

ADVERTÊNCIA

Perigo de danos

Certificar-se de que a mangueira de água tem uma trajetória de retração livre. Deve estar livre de sujidade significativa antes de ser enrolada, para garantir um enrolamento automático adequado.

1. Soltar o bloqueio com um breve puxão na mangueira de água para iniciar a retração automática.
2. A mangueira de água é enrolada uniformemente. No caso de bloqueio da mangueira, puxar completamente a mangueira de água e deixá-la recolher novamente.

Terminar a operação

1. Fechar a torneira de água.
2. Deixe a pressão da água escapar do sistema através de breves movimentos de abrir e fechar a agulheta de pulverização ou do acionamento de outro acessório de rega KÄRCHER.

Transporte

⚠ CUIDADO

Risco de ferimentos e danos no caso de não observância do peso

Considere o peso do aparelho ao transportá-lo.

1. Retirar a caixa de mangueira do suporte de parede, ver capítulo *Desmontagem e arrumação da caixa de mangueira*.

Figura G

2. Utilizar a pega de transporte na parte superior da caixa de mangueira para o transporte.

Aviso

A caixa de mangueira pode ser colocada no suporte de estaca (*) sem a necessidade de ferramentas.

* Acessório especial, não incluído no volume do fornecimento para todas as variantes, referência 2.645-382.0

Armazenamento

⚠ CUIDADO

Risco de ferimentos e danos no caso de não observância do peso

Considere o peso do aparelho para o respectivo armazenamento.

A caixa de mangueira pode ser armazenada ao ar livre durante o inverno quando estiver vazia.

ADVERTÊNCIA

Perigo de danos

A água congelada pode danificar a caixa de mangueira. A caixa da mangueira deve estar completamente vazia para ser armazenada no exterior durante o inverno.

1. Retirar a mangueira de admissão da torneira e da caixa de mangueira.
2. Esvaziar completamente a água da caixa de mangueira.

Desmontagem e arrumação da caixa de mangueira

1. Puxe as duas corrediças de libertação da caixa de mangueira para fora.
2. Retirar a caixa de mangueira do suporte de parede e armazená-la num local sem gelo.

Figura G

3. Se necessário, armazenar os acessórios de rega KÄRCHER diretamente através do respetivo suporte no suporte de parede.

⚠ CUIDADO

Perigo de danos

Não colocar a caixa de mangueira se o suporte de parede estiver pendurado verticalmente no suporte de parede para armazenamento!

Para poupar espaço, o suporte de parede pode ser retirado e pendurado na placa de fixação a partir de cima.

Figura H

Proteger a caixa de mangueira

Quando armazenada no exterior, a caixa da mangueira pode ser protegida com um cadeado de cabo.

Aviso

O volume do fornecimento não inclui acessórios. Para que um cadeado de cabo possa passar através do ilhó de fixação, deve certificar-se de que as partes do sistema de fixação a passar não são maiores do que 8 mm.

1. Encaixar o suporte de parede, ver capítulo *Inserir o suporte de parede*.
2. Colocar a caixa de mangueira no suporte de parede, ver capítulo *Inserir a caixa de mangueira no suporte de parede*.
3. Passar o cadeado de cabo pelo ilhó na parte de trás da caixa de mangueira.
4. Passar o cadeado de cabo entre a placa de fixação e a parede e fechá-lo.

Figura I

Manutenção

⚠ CUIDADO

Perigo de ferimentos e danos

A caixa de mangueira não deve ser aberta. Os trabalhos de reparação do produto só podem ser efetuados por um serviço de assistência técnica autorizado.

O aparelho não necessita de manutenção.

Limpar a caixa da mangueira e a mangueira ocasionalmente com um pano húmido quando armazenada no exterior.

Garantia

Em cada país são válidas as condições de garantia transmitidas pela nossa sociedade distribuidora responsável. Trataremos de possíveis avarias no seu aparelho no âmbito do prazo da garantia, sem custos, desde que estas tenham origem num erro de material ou de fabrico. Em caso de garantia, contacte o seu revendedor ou a assistência técnica autorizada mais próxima, apresentando o talão de compra. (endereço consultar o verso)

Declaração de conformidade UE

Declaramos pelo presente que as referidas máquinas, em virtude da sua concepção e tipo de construção, bem como do modelo colocado por nós no mercado, estão em conformidade com os requisitos de saúde e segurança essenciais e pertinentes das directivas da União Europeia. Em caso de realização de alterações na máquina sem o nosso consentimento prévio, a presente declaração fica sem efeito.

Produto: Caixa de mangueira

Tipo: 2.645-xxx

Directivas da União Europeia pertinentes
2006/42/CE (+2009/127/CE)

Normas harmonizadas aplicadas
EN ISO 12100

Normas nacionais aplicadas

Os signatários actuam em nome e em procuração do Conselho de Administração.



H. Jenner

Chairman of the Board of Management



S. Reiser

Director Regulatory Affairs & Certification

Mandatário da documentação:
S. Reiser

Alfred Kärcher SE & Co. KG
Alfred-Kärcher-Str. 28 - 40
71364 Winnenden (Alemanha)
Tel.: +49 7195 14-0
Fax: +49 7195 14-2212
Winnenden, 01/04/2023

Dados técnicos

		HBX 4.15 Automatic	HBX 4.20 Automatic	HBX 5.25 Automatic	HBX 5.30 Automatic	HBX 5.35 Automatic
Comprimento da mangueira (+ mangueira de admissão)	m	15 (+1,5)	20 (+1,5)	25 (+1,5)	30 (+1,5)	35 (+1,5)
Diâmetro de mangueira	mm	11	11	11	11	11
Pressão de trabalho (máx.)	bar	12	12	12	12	12
Peso (sem acessórios)	kg	7,57	8,68	10,84	11,80	13,03

Reservados os direitos a alterações técnicas.

Inhoud

Algemene instructies	22
Veiligheidsinstructies	22
Reglementair gebruik	22
Miljøvern	22
Toebehoren en reserveonderdelen	22
Leveringsomvang	22
Beschrijving apparaat	22
Montage	23
Inbedrijfstelling	23
Werking	23
Vervoer	23
Opslag	24
Onderhoud	24
Garantie	24
EU-conformiteitsverklaring	24
Technische gegevens	25

Algemene instructies



Lees voor het eerste gebruik van het toestel deze originele gebruiksaanwijzing en volg de instructies erin op. Bewaar de originele gebruiksaanwijzing voor later gebruik of voor de volgende eigenaar.

Veiligheidsinstructies

Gevarenniveaus

⚠ GEVAAR

• Aanwijzing voor direct dreigend gevaar dat tot zware of dodelijke verwondingen leidt.

⚠ WAARSCHUWING

• Aanwijzing voor een mogelijk gevaarlijke situatie die tot zware of dodelijke verwondingen kan leiden.

⚠ VOORZICHTIG

• Aanwijzing voor een mogelijk gevaarlijke situatie die tot lichte verwondingen kan leiden.

LET OP

• Aanwijzing voor een mogelijk gevaarlijke situatie die tot materiële schade kan leiden.

Algemene veiligheidsinstructies

⚠ **WAARSCHUWING** • Dit apparaat is niet bedoeld voor gebruik door personen (inclusief kinderen) met verminderde lichamelijke, zintuiglijke of geestelijke vermogens of met een gebrek aan ervaring en kennis, tenzij zij onder toezicht staan of instructies hebben gekregen over het gebruik van het apparaat van een persoon die verantwoordelijk is voor hun veiligheid. **VOORZICHTIG** • Laat reparaties en

de inbouw van reserveonderdelen alleen door een erkende klantenservice uitvoeren om gevaren te vermijden.

Reglementair gebruik

Dit product werd voor privégebruik ontwikkeld en is niet voor de eisen van commercieel gebruik bedoeld. De fabrikant is niet aansprakelijk voor eventuele schade als gevolg van ondeskundig gebruik of verkeerde bediening. Dit product is een automatische slanghaspel die ervoor zorgt dat een waterslang gelijkmatig wordt opgerold. Na gebruik kan een waterslang met één ruk automatisch worden opgerold. De haspel wordt aan een wand bevestigd met behulp van de meegeleverde wandhouder. Hij kan worden gebruikt in een variabel zwenkbereik tot 180 graden. Neem tijdens de aansluiting van dit product op het drinkwaternet die vereisten van EN 1717 in acht en neem wanneer u vragen heeft contact op met uw sanitairspecialist.

Miljøvern



Materialet i emballasjen kan resirkuleres. Kvitt deg med emballasjen på en miljøvennlig måte.



Gamle apparater inneholder verdifulle, resirkulerbare materialer som må gjenvinnes. Kasser derfor gamle apparater via en egnet miljøstasjon.

Anvisninger om innhold (REACH)

Aktuell informasjon om innholdsstoffene finner du på: www.kaercher.de/REACH

Toebehoren en reserveonderdelen

Gebruik alleen origineel toebehoren en originele reserveonderdelen. Deze garanderen een veilige en storingsvrije werking van het apparaat.

Informatie over toebehoren en reserveonderdelen vindt u onder www.kaercher.com.

Leveringsomvang

De leveringsomvang van het apparaat is op de verpakking afgebeeld. Controleer de inhoud bij het uitpakken op volledigheid. Bij ontbrekend toebehoren of bij transport schade neemt u contact op met uw distributeur.

Beschrijving apparaat

Afbeelding A

- ① Toevoerslang 1,5 m
- ② Waterkraanaansluiting G3/4 met reductiestuk G1/2
- ③ Slangkoppelingen (voorgemonteerd op toevoerslang)
- ④ Slanghaspel

- ⑤ Handgreep
- ⑥ Slangaansluiting wateringang
- ⑦ Bevestigingsmateriaal voor bevestigingsplaat
- ⑧ Bevestigingsplaat voor wandhouder
- ⑨ Wandhouder met spuihouder
- ⑩ De slanghaspel ontgrendelen
- ⑪ Waterslang
- ⑫ Slangstopper
- ⑬ Slangkoppeling met Aqua Stop
- ⑭ Spuit

Montage

Instructie

De montageplaats moet zo gekozen worden dat er geen water in het gebouw kan stromen in geval van een lek.

Instructie

We raden een montagelocatie aan die beschermd is tegen direct zonlicht, zodat het apparaat en de slang niet te warm worden.

Bevestigingsplaat monteren

De wandhouder is ontworpen voor montage op een vlakke ondergrond.

Instructie

De meegeleverde pluggen zijn alleen geschikt voor draagkrachtig metselwerk. Voor andere wandmaterialen moeten speciale pluggen worden gebruikt.

1. Lijn de bevestigingsplaat voor de wandhouder uit met behulp van een waterpas en markeer de boorgaten.
2. Boor de gaten (10 mm).
3. Steek de pluggen in de boorgaten.
4. Monteer de bevestigingsplaat voor de wandhouder met de meegeleverde onderleggingen en schroeven.

Afbeelding B

Wandhouder plaatsen

1. Haak de bovenste twee haken van de wandhouder in.
2. Zwenk de wandhouder naar binnen zodat de twee onderste haken in de onderste sleuven van de bevestigingsplaat vallen.
3. Schuif de wandhouder naar beneden totdat alle 4 de haken stevig in de bevestigingsplaat zitten.

Afbeelding C

Inbedrijfstelling

Slanghaspel op de wandhouder plaatsen

LET OP

Gevaar voor letsel en beschadiging

Gevaar voor vallende slanghaspel.

Controleer of de slanghaspel goed vastzit.

1. Plaats de slanghaspel op de wandhouder. De slanghaspel klikt automatisch vast.

Afbeelding D

De slanghaspel kan vrij worden gezwenkt, afhankelijk van de ruimte op de wand.

Slangstopper verplaatsen

Als de lengte van de uitwendige slang moet worden verlengd, kan de slangstopper worden verplaatst.

1. Draai de twee schroeven op de stopper los met een Torx-schroevendraaier (T15).
2. Zet de stopper in de gewenste positie en schroef hem vast.

Afbeelding E

Water aansluiten

1. Bevestig indien nodig de waterkraanaansluiting aan de waterkraan. Sluit de toevoerslang aan op de waterkraan.
2. Sluit de toevoerslang aan de zijkant op de wateringang van de slanghaspel aan.
3. Sluit de spuit of andere KÄRCHER besproeiingstoebehoren aan op de waterslang.

Afbeelding F

4. De waterkraan openen.

Werking

Waterslang afrollen

1. Sluit de spuit of andere KÄRCHER besproeiingstoebehoren aan op de slangkoppeling van de waterslang.
2. Trek de waterslang uit tot de gewenste lengte. De vergrendelfunctie van de slanghaspel kan worden geactiveerd op intervallen van ongeveer 25 - 45 cm. Als de slang vergrendeld is, hoort u een klik.

Waterslang oprollen

⚠ VOORZICHTIG

Risico op letsel door intrekende slang

Zorg ervoor dat er zich geen personen in de buurt van de intrekende slang bevinden.

LET OP

Beschadigingsgevaar

Zorg ervoor dat de waterslang vrij kan teruglopen. De slang mag niet te vuil zijn wanneer deze automatisch wordt opgewikkeld.

1. Maak de vergrendeling los door kort aan de waterslang te trekken om het automatisch oprollen te starten.
2. De waterslang wordt gelijkmatig opgerold. Als de slang geblokkeerd is, trekt u de waterslang er helemaal uit en laat u hem weer intrekken.

Werking beëindigen

1. De waterkraan sluiten.
2. Laat de waterdruk uit het systeem ontsnappen door de spuit kort open en dicht te draaien of door een andere KÄRCHER besproeiingstoebehoren te gebruiken.

Vervoer

⚠ VOORZICHTIG

Letsel- en beschadigingsgevaar door het niet in acht nemen van het gewicht

Houd bij het vervoer rekening met het gewicht van het apparaat.

1. Verwijder de slanghaspel van de wandhouder, zie hoofdstuk *De slanghaspel verwijderen en opbergen*.

Afbeelding G

2. Gebruik de handgreep aan de bovenkant van de slanghaspel voor transport.

Instructie

De slanghaspel kan dan zonder werktuig op de grond-pin (*) worden geplaatst.

* Bijzondere toebehoren, niet inbegrepen in de levering-

Opslag

⚠ VOORZICHTIG

Letsel- en beschadigingsgevaar door het niet in acht nemen van het gewicht

Houd bij de opslag rekening met het gewicht van het apparaat.

Als de slanghaspel leeg is, kan hij 's winters buiten worden opgeborgen.

LET OP

Beschadigingsgevaar

Bevoren water kan de slanghaspel beschadigen.

De slanghaspel moet volledig leeg zijn wanneer hij 's winters buiten wordt opgeborgen.

1. Verwijder de toevoerslang van de waterkraan en de slanghaspel.
2. Leeg het water in de slanghaspel volledig.

De slanghaspel verwijderen en opbergen

1. Trek de twee ontgrendelingschuiven op de slanghaspel naar buiten.
2. Haal de slanghaspel van de wandhouder en berg hem vorstvrij op.

Afbeelding G

3. Berg KÄRCHER besproeiingstoebehoren indien nodig direct op de toebehorenhouder van de wandhouder op.

⚠ VOORZICHTIG

Beschadigingsgevaar

Plaats de slanghaspel niet als de wandhouder rechtop aan de bevestigingsplaat wordt gehangen voor opslag! Om ruimte te besparen kan de wandhouder worden verwijderd en van bovenaf aan de bevestigingsplaat worden gehaakt.

Afbeelding H

Slanghaspel vastzetten

Als de slanghaspel buiten wordt opgeborgen, kan hij worden vastgezet met een kabelslot.

Instructie

In de leveringsomvang is geen slot inbegrepen. Om een kabelslot door het veiligheidsoog te laten passen, moet ervoor worden gezorgd dat de delen van het veiligheidssysteem die erdoor gevoerd moeten worden niet groter zijn dan 8 mm.

1. Bevestig de wandhouder, zie hoofdstuk *Wandhouder plaatsen*.
2. Plaats de slanghaspel op de wandhouder, zie hoofdstuk *Slanghaspel op de wandhouder plaatsen*.
3. Leid het kabelslot door het oog aan de achterkant van de slanghaspel.
4. Leid het kabelslot tussen de bevestigingsplaat en de wand en sluit het.

Afbeelding I

Onderhoud

⚠ VOORZICHTIG

Gevaar voor letsel en beschadiging

De slanghaspel mag niet geopend worden. Reparatiewerkzaamheden aan het product mogen alleen worden uitgevoerd door een geautoriseerde klantenservice. Het product is onderhoudsvrij.

Veeg de slanghaspel en slang af en toe af met een vochtige doek als u hem buiten bewaart.

Garantie

In elk land gelden de garantievoorwaarden die door onze verantwoordelijke verkoopmaatschappij zijn uitgegeven. Mogelijke storingen aan uw apparaat verhelpen we binnen de garantieperiode gratis, voor zover een materiaal- of fabricagefout de oorzaak is. Als u gebruik wilt maken van de garantie, neemt u met uw aankoopbon contact op met uw distributeur of de dichtstbijzijnde geautoriseerde klantenservice.
(adres zie achterzijde)

EU-conformiteitsverklaring

Hiermee verklaren wij dat de hierna vermelde machine op basis van het ontwerp en type en in de door ons op de markt gebrachte uitvoering voldoet aan de relevante veiligheids- en gezondheidsvereisten van de EU-richtlijnen. Bij een niet door ons goedgekeurde wijziging van de machine verliest deze verklaring zijn geldigheid.

Product: Slanghaspel

Type: 2.645-xxx

Relevante EU-richtlijnen

2006/42/EG (+2009/127/EG)

Toegepaste geharmoniseerde normen

EN ISO 12100

Toegepaste nationale normen

-

De ondergetekenden handelen in opdracht en met volmacht van de directie.



H. Jenner

Chairman of the Board of Management



S. Reiser

Director Regulatory Affairs & Certification

Gevolmachtigde voor de documentatie:

S. Reiser

Alfred Kärcher SE & Co. KG

Alfred-Kärcher-Str. 28 - 40

71364 Winnenden (Germany)

Tel.: +49 7195 14-0

Fax: +49 7195 14-2212

Winnenden, 2023/04/01

Technische gegevens

		HBX 4.15 Automatic	HBX 4.20 Automatic	HBX 5.25 Automatic	HBX 5.30 Automatic	HBX 5.35 Automatic
Slanglengte (+toevoerslang)	m	15 (+1,5)	20 (+1,5)	25 (+1,5)	30 (+1,5)	35 (+1,5)
Slangdiameter	mm	11	11	11	11	11
Werkdruk (max.)	bar	12	12	12	12	12
Gewicht (zonder toebehoren)	kg	7,57	8,68	10,84	11,80	13,03

Technische wijzigingen voorbehouden.

İçindekiler

Genel uyarılar	25
Güvenlik bilgileri	25
Amacına uygun kullanım	25
Çevre koruma	25
Aksesuarlar ve yedek parçalar	25
Teslimat kapsamı	25
Cihaz açıklaması	25
Montaj	26
İşletme alma	26
İşletme	26
Taşıma	26
Depolama	27
Bakım	27
Garanti	27
AB Uygunluk Beyanı	27
Teknik bilgiler	27

Genel uyarılar



Cihazı ilk kez kullanmadan önce bu orijinal kullanım kılavuzunu okuyun ve buradaki bilgilere göre hareket edin.

Orijinal kullanım kılavuzunu daha sonra tekrar kullanmak ya da cihazın sonraki kullanıcılarına iletmek üzere saklayın.

Güvenlik bilgileri

Tehlike kademeleri

⚠ TEHLİKE

• Ağır bedensel yaralanmalar ya da ölüme neden olan direkt bir tehlikeye yönelik uyarı.

⚠ UYARI

• Ağır bedensel yaralanmalar ya da ölüme neden olabilecek olası tehlikeli bir duruma yönelik uyarı.

⚠ TEDBİR

• Hafif yaralanmalara neden olabilecek olası tehlikeli bir duruma yönelik uyarı.

⚠ DİKKAT

• Maddi hasarlara neden olabilecek olası tehlikeli bir duruma yönelik uyarı.

Genel güvenlik bilgileri

⚠ **UYARI** • Bu cihaz, güvenliklerinden sorumlu bir kişi tarafından cihazın kullanımına ilişkin gözetim veya talimat verilmediği sürece, fiziksel, duyuşsal veya zihinsel yetenekleri sınırlı veya deneyim ve bilgi eksikliği olan kişiler (çocuklar dahil) tarafından kullanılmak üzere tasarlanmamıştır. **TEDBİR** • Onarım işlemlerini veya yedek parçaların montajını yalnızca yetkili müşteri hizmeti tarafından yaptırarak tehlikeleri önleyebilirsiniz.

Amacına uygun kullanım

Bu ürün, özel kullanım için geliştirilmiştir ve ticari uygulamalarda kullanılması amaçlanmamıştır. Üretici, belirtilen ihtiyaca uygun olmayan veya yanlış kullanımı sonucu oluşan olası hasarlardan sorumlu değildir. Bu ürün, su hortumunun düzgün bir şekilde sarılmasını sağlayan otomatik bir hortum kutusudur. Kullanımdan sonra su hortumu tek bir çekme hareketiyle otomatik olarak sarılabilir. Kutu, birlikte verilen duvar braketini kullanılarak duvara monte edilir. 180 dereceye kadar değişken bir dönme aralığı ile kullanılabilir. Lütfen ürünün işleme suyu şebekesine bağlantısı sırasında EN 1717 normlarının gerekliliklerine uyum ve olası sorular için uzman sıhhi tesisatçınıza başvurun.

Çevre koruma



Paketleme malzemeleri geri dönüştürülebilir. Lütfen ambalajları çevreye zarar vermeden bertaraf edin.



Kullanılmış cihazlar, geri dönüştürülebilir özellikte olan ve değerlendirilmesi gereken değerli malzemeler içerir. Lütfen eski cihazları uygun toplama sistemlerine götürün.

İçerik maddelerine yönelik uyarılar (REACH)

İçerik maddelerine yönelik güncel bilgiler için bkz.: www.kaercher.de/REACH

Aksesuarlar ve yedek parçalar

Sadece orijinal aksesuarlar ve orijinal yedek parçalar kullanın. Bu parçalar cihazın güvenli ve arızasız çalışmasını sağlar.

Aksesuar ve yedek parçalara ilişkin bilgiler için adres: www.kaercher.com.

Teslimat kapsamı

Cihazınızın teslimat kapsamı ambalajı üzerinde gösterilmiştir. Ambalaj açıldığında içindeki parçalarda eksiklik olup olmadığını kontrol edin. Aksesuarların eksik olması durumunda ya da nakliye hasarlarında yetkili satıcınızı bilgilendirin.

Cihaz açıklaması

Şekil A

- 1 Giriş hortumu 1,5 m
- 2 G1/2 reduksiyon parçalı musluk bağlantısı G3/4
- 3 Hortum kaplinleri (giriş hortumuna önceden monte edilmiştir)
- 4 Hortum kutusu
- 5 Taşıma kulpu
- 6 Su girişi hortum bağlantısı

- ⑦ Plakayı sabitlemek için tespit malzemesi
- ⑧ Duvara montaj için sabitleme plakası
- ⑨ Püskürtme tutuculu duvar braketi
- ⑩ Hortum kutusunun kilidinin açılması
- ⑪ Su hortumu
- ⑫ Hortum durdurucusu
- ⑬ Aqua Stop özellikli hortum bağlantısı
- ⑭ Püskürtme

Montaj

Not

Kurulum yeri, sızıntı durumunda binaya su akmayacak şekilde seçilmelidir.

Not

Cihazın veya hortumun fazla ısınmaması için doğrudan güneş ışığından korunan bir kurulum yeri öneririz.

Sabitleme plakasını monte edin

Duvar braketi, düz bir yüzeye monte edilmek üzere tasarlanmıştır.

Not

Birlikte verilen dübeller yalnızca yük taşıyan duvar yapıları için uygundur. Diğer duvar malzemeleri için özel dübellerin kullanılması gerekmektedir.

1. Duvar braketinin sabitleme plakasını su terazisi ile hizalayın ve delikleri işaretleyin.
2. Delikleri açın (10 mm).
3. Dübelleri deliklere yerleştirin.
4. Duvar braketinin sabitleme plakasını birlikte verilen pullar ve vidalarla sabitleyin.

Şekil B

Duvar braketini takın

1. Duvar braketinin üstteki iki kancasını takın.
2. Duvar braketini, alttaki iki kanca sabitleme plakasının alt yuvalarına oturacak şekilde içeri doğru çevirin.
3. Duvar braketini, 4 kancanın tümü sabitleme plakasına sıkıca oturuncaya kadar aşağı doğru kaydırın.

Şekil C

İşletime alma

HBX hortum kutusunu duvar braketine takın

DIKKAT

Yaralanma ve zarar görme tehlikesi

Hortum kutusunun düşmesi nedeniyle tehlike.

Hortum kutusunun sıkı bir şekilde yerine oturup oturmadığını kontrol edin.

1. Hortum kutusunu duvar braketine takın. Hortum kutusu otomatik olarak yerine kilitlenin.

Şekil D

Hortum kutusu, duvardaki açıklığa bağlı olarak serbestçe döndürülebilir.

Hortum durdurucusunu itin

Harici hortum uzunluğunun uzatılması gerekiyorsa hortum durdurucusu itilebilir.

1. Durdurucudaki iki vidayı bir Torx tornavidayla (T15) gevşetin.
2. Durdurucuyu istenen konuma itin ve vidalayın.

Şekil E

Su bağlantısını kurun

1. Gerekirse musluk bağlantısını musluğa takın. Giriş hortumunu musluğa bağlayın.
 2. Giriş hortumunu hortum kutusunun su girişinin yanına bağlayın.
 3. Püskürtmeyi veya diğer KÄRCHER sulama aksesuarlarını su hortumuna takın.
- Şekil F**
4. Musluğu açın.

İşletme

Su hortumunu açın

1. Püskürtücüyü veya diğer KÄRCHER sulama aksesuarlarını su hortumunun hortum bağlantısına bağlayın.
2. Su hortumunu istenilen uzunluğa kadar çekin. Hortum kutusunun kilitleme fonksiyonu yaklaşık 25 - 45 cm aralıklarla etkinleştirilebilir ve tık sesiyle fark edilir.

Su hortumunu sarın

⚠ TEDBİR

Hortumun içeri çekilmesi nedeniyle yaralanma tehlikesi

Hortum girişinin yakınında kimsenin bulunmadığından emin olun.

DIKKAT

Hasar tehlikesi

Su hortumunun serbest bir geri dönüş yoluna sahip olduğundan emin olun. Otomatik sarımın sağlanabilmesi için hortum, sarma işleminden önce aşırı kirlenmemelidir.

1. Otomatik geri sarma işlemini başlatmak için su hortumunu kısa bir süre çekerek kilidi açın.
2. Su hortumu düzgün bir şekilde sarılır. Hortum tıkalıysa su hortumunu tamamen dışarı çekin ve tekrar içeri çekilmesine izin verin.

İşletmenin tamamlanması

1. Su musluğunu kapatın.
2. Püskürtücüyü kısa süreliğine açıp kapatarak veya başka bir KÄRCHER sulama aksesuarını kullanarak su basıncının sistemden çıkmasını sağlayın.

Taşıma

⚠ TEDBİR

Ağırlığın dikkate alınmaması durumunda yaralanma ve hasar tehlikesi

Taşıma sırasında cihazın ağırlığını dikkate alın.

1. Hortum kutusunu duvar braketinden çıkarın, bkz. ölüm *Hortum kutusunun çıkarılması ve depolanması*.B

Şekil G

2. Taşımacı için hortum kutusunun üst kısmındaki taşıma kulpunu kullanın.

Not

Hortum kutusu daha sonra alet kullanmadan zemin çivisi () üzerine yerleştirilebilir.*

** Özel aksesuarlar, tüm modellere dahil değildir, parça numarası 2.645-382.0*

Depolama

⚠️ **TEDBİR**

Ağırlığın dikkate alınmaması durumunda yaralanma ve hasar tehlikesi

Depolama sırasında cihazın ağırlığına dikkat edin. Hortum kutusu boşaltıldığında kış boyunca açık havada saklanabilir.

DIKKAT

Hasar tehlikesi

Donan su, hortum kutusuna zarar verebilir.

Kışın açık havada depolama yapılacaksa hortum kutusunun tamamen boşaltılması gerekir.

1. Giriş hortumunu musluktan ve hortum kutusundan ayırın.
2. Hortum kutusundaki suyu tamamen boşaltın.

Hortum kutusunun çıkarılması ve depolanması

1. Hortum kutusunun iki kilit açma sürgüsünü dışarı doğru çekin.
2. Hortum kutusunu duvar braketinden çıkarın ve donmayacak bir yerde saklayın.

Şekil G

3. Gerekirse KÄRCHER sulama aksesuarlarını doğru duvar braketinin aksesuar tutucusunda saklayın.

⚠️ **TEDBİR**

Hasar tehlikesi

Duvar tutucusu depolama amacıyla duvar tutucusuna dikey olarak asılmışsa hortum kutusunu takmayın!

Yerden tasarruf etmek için duvar braketini çıkarılabilir ve sabitleme plakasına yukarıdan asılabilir.

Şekil H

Hortum kutusunun emniyete alınması

Açık havada saklandığında hortum kutusu bir kablo kilidiyle emniyete alınabilir.

Not

Teslimat kapsamına herhangi bir kilit dahil değildir. Kablo kilidinin güvenlik deliğinden geçebilmesi için güvenlik sisteminin geçilecek kısımlarının 8 mm'den büyük olmasına dikkat edilmelidir.

1. Duvar braketini takın, bkz. Bölüm *Duvar braketini takın*.
2. Hortum kutusunu duvar braketine yerleştirin, bkz. Bölüm *HBX hortum kutusunu duvar braketine takın*.
3. Kablo kilidini hortum kutusunun arkasındaki delikten geçirin.
4. Kablo kilidini sabitleme plakası ile duvar arasında yönlendirin ve kapatın.

Şekil I

Bakım

⚠️ **TEDBİR**

Yaralanma ve zarar görme tehlikesi

Hortum kutusu açılmamalıdır. Ürün üzerindeki onarım çalışmaları yalnızca yetkili müşteri hizmetleri tarafından gerçekleştirilebilir.

Ürün bakım gerektirmez.

Hortum kutusunu ve hortumu açık havada saklarken ara sıra nemli bir bezle silin.

Garanti

Her ülkede yetkili distribütörümüz tarafından verilmiş garanti şartları geçerlidir. Garanti süresi içerisinde cihazınızda oluşabilecek hasarları, üretim veya malzeme hatasından kaynaklanıyorsa ücretsiz olarak gideriyoruz. Garanti durumunda satış fişi ile satıcınıza veya size en yakın yetkili servise başvurun. (Adres için Bkz. Arka sayfa)

AB Uygunluk Beyanı

İşbu belgeyle, aşağıda adı geçen makinenin mevcut tasarımı yapı tarzı ve tarafımızdan piyasaya sürülen modelle AB direktifinin ilgili temel güvenlik ve sağlık yükümlülüklerine uygun olduğunu beyan ederiz. Bizim onayımız olmadan makinede yapılan bir değişiklik durumunda, bu açıklama geçerliliğini kaybeder.

Ürün: Hortum kutusu

Tip: 2.645-xxx

İlgili AB direktifleri

2006/42/AT (+2009/127/AT)

Uygulanan uyumlaştırılmış normlar

EN ISO 12100

Uygulanan ulusal normlar

-

Aşağıda imzası olan, yönetim kurulu adına ve yönetim yetkisine sahip olarak hareket eder.



H. Jenner

Chairman of the Board of Management



S. Reiser

Director Regulatory Affairs & Certification

Dokümantasyon yetkilisi:

S. Reiser

Alfred Kärcher SE & Co. KG

Alfred-Kärcher-Str. 28 - 40

71364 Winnenden (Almanya)

Tel.: +49 7195 14-0

Faks: +49 7195 14-2212

Winnenden, 2023/04/01

Teknik bilgiler

		HBX 4.15 Automatic	HBX 4.20 Automatic	HBX 5.25 Automatic	HBX 5.30 Automatic	HBX 5.35 Automatic
Hortum uzunluğu (+giriş hortumu)	m	15 (+1,5)	20 (+1,5)	25 (+1,5)	30 (+1,5)	35 (+1,5)
Hortum çapı	mm	11	11	11	11	11
Çalışma basıncı (maks.)	bar	12	12	12	12	12
Ağırlık (aksesuarlar hariç)	kg	7,57	8,68	10,84	11,80	13,03

Teknik değişiklik hakkı saklıdır.

Innehåll

Allmän information	28
Säkerhetsinformation	28
Avsedd användning	28
Miljöskydd	28
Tillbehör och reservdelar	28
Leveransens omfattning	28
Beskrivning av maskinen	28
Montering	28
Idrifttagning	29
Drift	29
Transport	29
Förvaring	29
Underhåll	30
Garanti	30
EU-försäkran om överensstämmelse	30
Tekniska data	30

Allmän information



Läs igenom och följ denna originalbruksanvisning innan du använder maskinen för första gången. Spara

originalbruksanvisningen för senare bruk eller för nästa ägare.

Säkerhetsinformation

Risknivåer

⚠ **FARA**

- Varnar om en omedelbart överhängande fara som kan leda till svåra personskador eller dödsfall.

⚠ **ARNING**

- Varnar om en möjlig farlig situation som kan leda till svåra personskador eller dödsfall.

⚠ **FÖRSIKTIGHET**

- Varnar om en möjlig farlig situation som kan leda till lättare personskador.

OBSERVERA

- Varnar om en möjlig farlig situation som kan leda till materiella skador.

Allmänna säkerhetsanvisningar

⚠ **ARNING** • Denna maskin är inte avsedd att användas av personer (inklusive barn) med nedsatt fysisk, sensorisk eller mental förmåga, eller brist på erfarenhet eller kunskap, såvida de inte har fått övervakning eller instruktioner om användning av maskinen av en person som ansvarar för deras säkerhet. **FÖRSIKTIGHET** • Undvik faror genom att endast låta godkänd kundtjänst genomföra reparationer och montering av reservdelar.

Avsedd användning

Den här produkten är utvecklad för privat användning och är inte avsedd för belastningarna som uppstår vid professionell användning. Tillverkaren ansvarar inte för skador som orsakas av annan användning än den avsedda eller genom felaktig manövrering. Denna produkt är en automatisk slanglåda som ser till att vattenslangens upprullningsfunktion är jämn. Efter användning kan vattenslangen rullas upp automatiskt med ett enda drag. Lådan monteras på väggen med det medföljande väggfästet. Den kan användas i ett variabelt svängningsområde på upp till 180 grader. När du ansluter

denna produkt till dricksvattennätet måste du följa kraven i EN 1717. Kontakta en VVS-firma om du har några frågor.

Miljöskydd



Förpackningsmaterialen kan återvinnas. Avfallshanterar förpackningar på ett miljövänligt sätt.



Uttjänta apparater innehåller värdefulla, återvinningsbara material som ska lämnas till återvinning. Avfallshanterar därför kasseringsapparater enligt lämpligt samlingsystem.

Information om ämnen (REACH)

Aktuell information om innehållet finns på: www.kaercher.de/REACH

Tillbehör och reservdelar

Använd endast originaltillbehör och originalreservdelar, så att en säker och störningsfri drift av maskinen är garanterad.

Information om tillbehör och reservdelar finns på www.kaercher.com.

Leveransens omfattning

Maskinens leveransomfattning är avbildad på förpackningen. Kontrollera att innehållet i leveransen är fullständigt. Kontakta din försäljare om något tillbehör saknas eller om det finns transportskador.

Beskrivning av maskinen

Bild A

- ① Tilloppsslang 1,5 m
- ② Vattenkrananslutning G3/4 med reduceringsstycke G1/2
- ③ Slangkopplingar (förmonterade på tilloppsslangen)
- ④ Slanglåda
- ⑤ Bärhandtag
- ⑥ Slanganslutning vattentillopp
- ⑦ Fästmaterial för fästplatta
- ⑧ Fästplatta för väggfäste
- ⑨ Väggfäste med sprutfäste
- ⑩ Låsa upp slanglådan
- ⑪ Vattenslang
- ⑫ Slangstopp
- ⑬ Slangkoppling med Aqua Stop
- ⑭ Spruta

Montering

Hänvisning

Monteringsplatsen måste väljas så att inget vatten kan strömma in i byggnaden vid läckage.

Hänvisning

Vi rekommenderar en monteringsplats skyddad från direkt solljus så att varken maskinen eller slangens värms upp för mycket.

Montera fästplattan

Väggfästet är utformat för montering på en jämn yta.

Hänvisning

De medföljande pluggarna är endast lämpliga för bärande murverk. Speciella pluggar ska användas för andra väggmaterial.

1. Rikta in fästplattan för väggfästet med ett vattenpass och markera hål.
2. Borra hålen (10 mm).
3. Sätt in pluggarna i borrhålen.
4. Fäst fästplattan för väggfästet med de medföljande brickorna och skruvarna.

Bild B

Sätta i väggfäste

1. Häng i väggfästets båda övre krokar.
2. Sväng in väggfästet så att de båda nedre krokarna förs in i fästplattans nedre spår.
3. Skjut ner väggfästet tills alla 4 krokarna sitter ordentligt i fästplattan.

Bild C

Idrifttagning

Sätta slanglådan på väggfästet

OBSERVERA

Risk för personskador och materiella skador

Fara på grund av att slanglådan faller.

Kontrollera att slanglådan sitter ordentligt.

1. Sätt slanglådan på väggfästet. Slanglådan spärras automatiskt.

Bild D

Slanglådan kan vridas fritt, beroende på svängrummet på väggen.

Flytta slangstoppen

Om den utanpåliggande slanglängden behöver förlängas kan slangstoppen flyttas.

1. Lossa de två skruvarna på stoppen med en torx-skruvmejsel (T15).
2. Skjut stoppet till önskat läge och skruva fast det.

Bild E

Ansluta vatten

1. Vid behov, montera vattenkrananslutningen på vattenkranen. Anslut tilloppsslangen till vattenkranen.
2. Anslut tilloppsslangen till sidan av slanglådans vattentilopp.
3. Fäst sprutan eller andra KÄRCHER bevattningstillbehör på vattenslangen.

Bild F

4. Öppna vattenkranen.

Drift

Rolla av vattenslangen

1. Sätt fast sprutan eller andra KÄRCHER bevattningstillbehör på vattenslangens slangkoppling.
2. Dra ut vattenslangen till önskad längd. Slanglådans spärrfunktion kan aktiveras i intervall på ca 25 - 45 cm och märks genom ett klick.

Rolla upp vattenslangen

⚠ FÖRSIKTIGHET

Risk för personskador på grund av indragande slang

Försäkra dig om att det inte finns några personer i närheten av slangindraget.

OBSERVERA

Skaderisk

Se till att vattenslangen har fri retur. För att säkerställa automatisk upprullning bör den inte vara kraftigt nedsmutsad före upprullning.

1. Släpp spårnen med ett kort drag på vattenslangen för att starta den automatiska upprullningen.
2. Vattenslangen rullas upp jämnt. Vid slangblockeringar, dra ut vattenslangen helt och låt den dras in igen.

Avsluta driften

1. Stäng vattenkranen.
2. Släpp ut vattentrycket från systemet genom att kortvarigt öppna och stänga sprutan eller genom att använda ett annat KÄRCHER bevattningstillbehör.

Transport

⚠ FÖRSIKTIGHET

Risk för personskador och skador om vikten ignoreras

Ta hänsyn till apparatens vikt vid transport.

1. Ta av slanglådan från väggfästet, se kapitel Ta av och förvara slanglåda.

Bild G

2. För transport, använd bärhandtaget längst upp på slanglådan.

Hänvisning

Slanglådan kan sedan sättas på jordspettet (*) utan verktyg.

* Specialtillbehör, ingår inte i leveransen för alla varianter, artikelnummer 2.645-382.0

Förvaring

⚠ FÖRSIKTIGHET

Risk för personskador och skador om vikten ignoreras

Ta hänsyn till apparatens vikt vid förvaring.

Om den är tömd kan slanglådan förvaras utomhus under vintern.

OBSERVERA

Skaderisk

Vatten som fryser kan skada slanglådan.

Vid förvaring utomhus under vintern måste slanglådan vara helt tömd.

1. Ta bort tilloppsslangen från kranen och slanglådan.
2. Töm slanglådan helt på vatten.

Ta av och förvara slanglåda

1. Dra slanglådans båda frigöringsknappar utåt.
2. Ta av slanglådan från väggfästet och förvara den på en frostfri plats.

Bild G

3. Förvara vid behov KÄRCHER bevattningstillbehör direkt på väggfästets tillbehörshållare.

⚠ FÖRSIKTIGHET

Skaderisk

Sätt inte dit slanglådan om väggfästet hängs vertikalt på väggfästet för förvaring!

För att spara utrymme vid förvaringen kan väggfästet tas bort och hängas i på fästplattan uppifrån.

Bild H

Säkra slanglådan

Vid förvaring utomhus kan slanglådan säkras med ett kabellås.

Hänvisning

Inga lås ingår i leveransen. För att ett kabellås ska passas genom säkerhetsöglan måste det säkerställas att de delar av säkerhetssystemet som ska föras genom inte är större än 8 mm.

1. Häng i väggfästet, se kapitel *Sätta i väggfäste*.
2. Sätt slanglådan på väggfästet, se kapitel *Sätta slanglådan på väggfästet*.
3. För kabellåset genom öglan på baksidan av slanglådan.
4. För in kabellåset mellan fästplattan och väggen och stäng det.

Bild 1

Underhåll

⚠ FÖRSIKTIGHET

Risk för personskador och materiella skador

Slanglådan får inte öppnas. Reparationsarbeten på produkten får endast utföras av auktoriserad kundtjänst.

Produkten är underhållsfri.

Vid förvaring utomhus, torka ibland av slanglådan och slangens med en fuktig trasa.

Garanti

I respektive land gäller de garantivillkor som publicerats av våra auktoriserade distributörer. Eventuella fel på maskinen repareras utan kostnad inom garantitiden, under förutsättning att de orsakats av ett material- eller tillverkningsfel. Vid frågor som gäller garantin ska du vända dig med kvitto till inköpsstället eller närmaste, auktoriserad kundtjänst.

(Se baksidan för adress)

EU-försäkringen om överensstämmelse

Härmed förklarar vi att nedan angiven maskin genom sin utformning och konstruktionstyp samt i det utförande som marknadsförs av oss uppfyller gällande grundläggande säkerhets- och hälsokrav i EU-direktivet. Denna försäkringen upphör att gälla om maskinen ändras utan att detta har godkänts av oss.

Produkt: Slanglåda

Typ: 2.645-xxx

Gällande EU-direktiv

2006/42/EG (+2009/127/EG)

Tillämpade harmoniserade standarder

EN ISO 12100

Tillämpade nationella standarder

-

Undertecknande agerar på uppdrag av och med styrelsens godkännande.



H. Jenner

Chairman of the Board of Management



S. Reiser

Director Regulatory Affairs & Certification

Dokumentationsbefullmäktigad:

S. Reiser

Alfred Kärcher SE & Co. KG

Alfred-Kärcher-Str. 28 - 40

D-71364 Winnenden (Germany)

Tfn: +49 7195 14-0

Fax: +49 7195 14-2212

Winnenden, 01.04.2023

Tekniska data

		HBX 4.15 Automatic	HBX 4.20 Automatic	HBX 5.25 Automatic	HBX 5.30 Automatic	HBX 5.35 Automatic
Slanglängd (+tilloppsslang)	m	15 (+1,5)	20 (+1,5)	25 (+1,5)	30 (+1,5)	35 (+1,5)
Slangdiameter	mm	11	11	11	11	11
Arbetstryck (max.)	bar	12	12	12	12	12
Vikt (utan tillbehör)	kg	7,57	8,68	10,84	11,80	13,03

Med förbehåll för tekniska ändringar.

Sisältö

Yleisiä ohjeita	31
Turvaohjeet.....	31
Määräystenmukainen käyttö	31
Ympäristönsuojelu	31
Lisävarusteet ja varaosat	31
Toimituksen sisältö	31
Laitekuvaus	31
Asennus	31
Käyttöönotto	32
Käyttö	32
Kuljetus.....	32
Varastointi.....	32
Huolto	33
Takuu	33
EU-vaatimustenmukaisuusvakuutus	33
Tekniset tiedot	33

Yleisiä ohjeita



Lue ennen laitteen ensimmäistä käyttöä tämä käyttöohje ja toimi sen mukaan.

Säälytä käyttöohje myöhempästä käytöstä tai laitteen seuraavaa omistajaa varten.

Turvaohjeet

Vaarallisuusasteet

⚠ VAARA

- *Huomautus välittömästi uhkaavasta vaarasta, joka voi aiheuttaa vakavan ruumiinvamman tai johtaa kuolemaan.*

⚠ VAROITUS

- *Huomautus mahdollisesta vaarallisesta tilanteesta, joka voi aiheuttaa vakavan ruumiinvamman tai voi johtaa kuolemaan.*

⚠ VARO

- *Huomautus mahdollisesta vaarallisesta tilanteesta, joka voi aiheuttaa vähäisiä vammoja.*

HUOMIO

- *Huomautus mahdollisesta vaarallisesta tilanteesta, joka voi aiheuttaa aineellisia vahinkoja.*

Yleiset turvallisuusohjeet

⚠ **VAROITUS** • Tätä laitetta ei ole tarkoitettu sellaisten henkilöiden (mukaan lukien lapset) käytettäväksi, joilla on rajoittuneet fyysiset, aistimelliset tai henkiset kyvyt, tai joilla ei ole riittävästi kokemusta tai riittävästi tietoja, paitsi siinä tapauksessa, jos heidän turvallisuudestaan vastaava henkilö valvoo heitä tai jos he ovat häneltä saaneet opastuksia siihen, miten laitetta täytyy käyttää. **VARO** • Anna korjaukset ja varaosien asennus vain hyväksytyjen palvelupisteiden tehtäväksi, jolloin vältetään riskit.

Määräystenmukainen käyttö

Tämä laite on kehitetty yksityiseen käyttöön, eikä sitä ole tarkoitettu vastaamaan ammattimaisen käytön vaatimuksia. Valmistaja ei vastaa mahdollisista vaurioista, jotka aiheutuvat ei-tarkoituksenmukaisen käytön tai virheellisen käytön seurauksena. Tämä tuote on automaattinen letkukotelo, joka varmistaa, että vesiletkun automaattisen kelaustoiminnon. Käytön jälkeen vesiletku voidaan kelata sisään automaattisesti yhdellä vedolla. Kotelo kiinnitetään seinään mukana toimitetulla

seinäpidikkeellä. Sitä voidaan käyttää jopa 180 asteen vaihtelevalla kääntöalueella. Kun liität tämän tuotteen juomavedenjakeluverkostoon, ota huomioon standardin EN 1717 vaatimukset ja ota yhteyttä saniteettialan yritykseen, jos sinulla on kysymyksiä.

Ympäristönsuojelu



Pakkausmateriaalit ovat kierrätettäviä. Hävitä pakkaukset ympäristöä säästää.



Käytetyissä laitteissa on arvokkaita, kierrätyskelpoisia materiaaleja, jotka on toimitettava hyödynnettäväksi. Hävitä vanhat laitteet näin ollen soveltuvien keräilyjärjestelmien kautta.

Sisältöaineita koskevia ohjeita (REACH)

Päivitettyjä tietoja ainesosista löytyy osoitteesta: www.kaercher.de/REACH

Lisävarusteet ja varaosat

Käytä vain alkuperäisiä lisävarusteita ja alkuperäisiä varaosia, sillä ne varmistavat laitteen turvallisen ja häiriötömän käytön.

Tietoja lisävarusteista ja varaosista löytyy osoitteesta www.kaercher.com.

Toimituksen sisältö

Laitteen toimituksen sisältö on kuvattu pakkauksessa. Tarkasta laitetta pakkauksesta purkaessasi pakkauksen sisällön täydellisyys. Jos lisävarusteita puuttuu tai havaitset kuljetusvahinkoja, ilmoita tästä jälleenmyyjälle.

Laitekuvaus

Kuva A

- 1 Tulovirtausletku 1,5 m
- 2 Vesihanaliitäntä G3/4 sovituskappaleella G1/2
- 3 Letkuliittimet (valmiiksi asennettu tulovirtausletkuun)
- 4 Letkulaatikko
- 5 Kantokahva
- 6 Letkuliitäntä veden sisääntulo
- 7 Kiinnityslevyn kiinnitysmateriaali
- 8 Kiinnityslevy seinäpidikkeelle
- 9 Seinäpidike ruiskupidikkeellä
- 10 Letkukotelon lukituksen avaaminen
- 11 Vesiletku
- 12 Letkunpysäytin
- 13 Letkuliitin, jossa on Aqua Stop
- 14 Ruisku

Asennus

Huomautus

Asennuspaikka on valittava siten, että vuodon sattuessa vettä ei pääse virtaamaan rakennukseen.

Huomautus

Suosittelemme suoralta auringonsäteilyltä suojattua asennuspaikkaa, jotta laite tai letku eivät kuumene lii-
kaa.

Kiinnityslevyn asennus

Seinäpidike on tarkoitettu asennettavaksi tasaiselle pinnalle.

Huomautus

Mukana toimitetut tulpat soveltuvat vain kantaviin seinäpintoihin. Muihin seinämateriaaleihin on käytettävä erikoistulppia.

1. Kohdistista seinäpidikkeen kiinnityslevy suoraan vesivaa'an avulla ja merkitse porausreiät.
2. Poraa reiät (10 mm).
3. Aseta tulpat porausreikiin.
4. Kiinnitä seinäpidikkeen kiinnityslevy mukana toimitetuilla aluslevyillä ja ruuveilla.

Kuva B

Seinäpidikkeen asettaminen

1. Ripusta seinäpidikkeen molemmat yläkoukut paikoilleen.
2. Käännä seinäpidike siten, että kaksi alemmaa koukua asetetaan kiinnityslevyn alempiin rakoihin.
3. Työnnä seinäpidikettä alaspäin, kunnes kaikki 4 koukua ovat tiukasti kiinnityslevyssä.

Kuva C

Käyttöönotto

Letkukotelon asettaminen seinäpidikkeeseen

HUOMIO

Loukkaantumis- ja vaurioitumisvaara
Vaara letkukotelon putoamisen johdosta
Tarkasta letkukotelon tiukka kiinnitys.

1. Aseta letkukotelo seinäpidikkeeseen. Letkukotelo lukittuu itsestään.

Kuva D

Letkukotelo voidaan kääntää vapaasti seinän vapaan tilan mukaan.

Letkun pysäyttimen siirtäminen

Jos ulkona olevan letkun pituutta tarvitsee pidentää, letkun pysäyttintä voidaan siirtää.

1. Avaa pysäyttimen molemmat ruuvit torx-ruuvimeisselillä (T15).
2. Siirrä pysäytin haluamaasi paikkaan ja ruuvaa se kiinni.

Kuva E

Veden yhdistäminen

1. Kiinnitä tarvittaessa vesihanaliitäntä vesihanaan. Yhdistä tulovirtausletku vesihanaan.
2. Yhdistä tulovirtausletku sivulle letkukotelon vesiyhteyteen.
3. Kiinnitä ruisku tai muita KÄRCHER-kastelutarvikkeita vesiletkuun.

Kuva F

4. Avaa vesihana.

Käyttö

Vesiletkun kelaaminen ulos

1. Kiinnitä ruisku tai muita KÄRCHER-kastelutarvikkeita vesiletkun letkuliittimeen.
2. Vedä vesiletku ulos haluttuun pituuteen. Letkukotelon lukitustoiminto voidaan aktivoida n. 25-45 cm välein, ja se ilmaistaan naksahuksella.

Vesiletkun kelaaminen sisään

△ VARO

Loukkaantumisvaara sisäänkelaautuvan letkun johdosta

Varmista, että letkun sisäänkelaautumisen läheisyydessä ei oleskele ihmisiä.

HUOMIO

Vaurioitumisvaara

Kiinnitä huomiota siihen, että vesiletkussa on vapaa takaisinkelaus. Se ei saa olla voimakkaasti liikaantunut ennen sisäänkelausta automaattisen sisäänkelauksen varmistamiseksi.

1. Vapauta lukitus vetämällä lyhyesti vesiletkusta, jolloin automaattinen sisäänkelaus käynnistyy.
2. Vesiletkua kelataan tasaisesti sisään. Jos letku on tukossa, vedä vesiletku kokonaan ulos ja anna sen kelautua uudelleen sisään.

Käytön lopettaminen

1. Sulje vesihana.
2. Anna vedenpaineen poistua järjestelmästä kääntämällä ruisku lyhyesti auki ja kiinni tai käyttämällä toista KÄRCHER-kastelulaitetta.

Kuljetus

△ VARO

Loukkaantumis- ja vaurioitumisvaara painon huomiotta jättämisen johdosta

Huomioi kuljetettaessa laitteen paino.

1. Irrota letkukotelo seinäpidikkeestä, katso luku Letkukotelon irrottaminen ja varastointi.

Kuva G

2. Käytä kuljetukseen letkukotelon yläosassa olevaa kantokahvaa.

Huomautus

Tämän jälkeen letkukotelo voidaan asettaa ilman työkaluja maapiikkiin (*).

* Erikoisvaruste, ei sisälly toimitukseen kaikissa versioissa, osanumero 2.645-382.0.

Varastointi

△ VARO

Loukkaantumis- ja vaurioitumisvaara painon huomiotta jättämisen johdosta

Ota varastoinnissa huomioon laitteen paino.

Letkukotelo voidaan tyhjennetyssä tilassa säilyttää ulkona talven yli.

HUOMIO

Vaurioitumisvaara

Jäätyvä vesi voi vahingoittaa letkukotelo.

Jos letkukotelo säilytetään talven yli ulkona, sen täytyy olla ehdottomasti täysin tyhjennetty.

1. Irrota tulovirtausletku vesihanasta ja letkukotelosta.
2. Tyhjennä vesi täydellisesti letkukotelosta.

Letkukotelon irrottaminen ja varastointi

1. Vedä letkukotelon kahta lukituksen avausluistia ulospäin.
2. Irrota letkukotelo seinäpidikkeestä ja säilytä sitä jäätymiseltä suojatussa paikassa.

Kuva G

3. Säilytä KÄRCHER-kastelutarvikkeita tarvittaessa suoraan seinäpidikkeen tarvikkepidikkeessä.

△ VARO

Vaurioitumisvaara

Älä aseta letkukotelo maahan, jos seinäpidike on säilytystä varten ripustettu pystysuoraan seinäpidikkeeseen!

Tilaa säästävää säilytystä varten seinäpidike voidaan irrottaa ja kiinnittää yläpuolelta kiinnityslevyyn.

Kuva H

Letkukotelon varmistaminen

Ulkona säilytettäessä letkukotelo voidaan lukita vaijerilukolla.

Huomautus

Toimitukseen ei sisälly lukkoa. Jotta vaijerilukko sopii varmistussilmukan läpi, on kiinnitettävä huomiota siihen, että varmistusjärjestelmän läpimenevät osat eivät ole kooltaan yli 8 mm.

1. Ripusta seinäpidike, katso luku *Seinäpidikkeen asettaminen*.
2. Aseta letkukotelo seinäpidikkeeseen, katso luku *Letkukotelon asettaminen seinäpidikkeeseen*.
3. Vie vaijerilukko letkukotelon takapuolella olevan silmukan läpi.
4. Vie vaijerilukko kiinnityslevyn ja seinän väliin ja sulje se.

Kuva I

Huolto

⚠ VARO

Loukkaantumis- ja vaurioitumisvaara

Letkukotelo ei saa avata. Korjauksia tuotteelle saa suorittaa vain valtuutettu asiakaspalvelu.

Tuote ei tarvitse huoltoa.

Pyyhi ulkona sijoitettaessa letkukotelo ja letku ajoittain kostealla liinalla.

Takuu

Jokaisessa maassa ovat voimassa vastaavan myyntiyhtiön julkaisemat takuehdot. Korjaamme laitteessa mahdollisesti ilmenevät häiriöt takuuajan kuluessa maksutta, jos häiriöiden syynä ovat olleet materiaali- tai valmistusvirheet. Takuutapauksessa pyydämme ottamaan yhteyttä ostotositteen kanssa jälleenmyyjään tai lähimpään valtuutettuun asiakaspalveluun. (Osoite, katso takasivu)

Tekniset tiedot

		HBX 4.15 Automatic	HBX 4.20 Automatic	HBX 5.25 Automatic	HBX 5.30 Automatic	HBX 5.35 Automatic
Letkun pituus (+tulovirtausletku)	m	15 (+1,5)	20 (+1,5)	25 (+1,5)	30 (+1,5)	35 (+1,5)
Letkun halkaisija	mm	11	11	11	11	11
Työpaine (enint.)	bar	12	12	12	12	12
Paino (ilman varusteita)	kg	7,57	8,68	10,84	11,80	13,03

Oikeus teknisiin muutoksiin pidätetään.

EU-vaatimustenmukaisuusvakuutus

Täten vakuutamme, että jäljempänä kuvattu kone vastaa suunnittelultaan ja rakenteeltaan sekä meidän markkinoille tuomanamme mallina EU-direktiivien olennaisia turvallisuus- ja terveysvaatimuksia. Jos konetta muutetaan ilman meidän hyväksyntäämme, tämän vakuutuksen voimassaolo raukeaa.

Tuote: Letkulaatikko

Tyyppi: 2.645-xxx

Sovellettavat EU-direktiivit

2006/42/EY (+2009/127/EY)

Sovelletut yhdenmukaistetut standardit

EN ISO 12100

Sovelletut kansalliset standardit

-

Allekirjoittaneet toimivat yrityksen johtokunnan puolesta ja sen valtakirjalla.

H. Jenner

Chairman of the Board of Management

S. Reiser

Director Regulatory Affairs & Certification

Dokumentointivastaava:

S. Reiser

Alfred Kärcher SE & Co. KG

Alfred-Kärcher-Str. 28 - 40

71364 Winnenden (Germany)

Puh.: +49 7195 14-0

Faksi: +49 7195 14-2212

Winnenden, 1.4.2023

Indhold

Generelle merknader.....	34
Sikkerhetsanvisninger.....	34
Forskriftsmessig bruk.....	34
Milieubesermering.....	34
Tilbehør og reservedeler.....	34
Leveringsomfang.....	34
Apparatbeskrivelse.....	34
Montering.....	34
Igangsetting.....	35
Drift.....	35
Transport.....	35
Oppbevaring.....	35
Vedlikehold.....	36
Garanti.....	36
EU-samsvarerklæring.....	36
Tekniske spesifikasjoner.....	36

Generelle merknader



Før du tar i bruk apparatet første gang, må du lese og følge den originale driftsveiledningen. Oppbevar den originale driftsveiledningen til senere bruk eller for annen eier.

Sikkerhetsanvisninger

Risikonivå

⚠ **FARE**

- Anvisning om en umiddelbar truede fare som kan føre til store personskader eller til død.

⚠ **ADVARSEL**

- Anvisning om en mulig farlig situasjon som kan føre til store personskader eller til død.

⚠ **FORSIKTIG**

- Anvisning om en mulig farlig situasjon som kan føre til mindre personskader.

OBS

- Anvisning om en mulig farlig situasjon som kan føre til materielle skader.

Generelle sikkerhetsinstrukser

⚠ **ADVARSEL** • Dette apparatet er ikke beregnet for bruk av personer (inkludert barn) med reduserte fysiske, sensoriske eller mentale evner, eller mangel på erfaring eller kunnskap, med mindre de er under tilsyn eller har mottatt instruksjoner om bruk av apparatet av en person som er ansvarlig for sikkerheten deres. **FORSIKTIG** • Reparasjoner og montering av reservedeler må kun utføres av godkjent kundeservice. På den måten unngår du fare.

Forskriftsmessig bruk

Dette produktet er utviklet for privat bruk og imøtekommer ikke kravene som stilles til profesjonell bruk. Produzenten er ikke ansvarlig for eventuelle skader forårsaket av ikke-forskriftsmessig eller feil bruk. Dette produktet er en automatisk slangeboks som sikrer en jevn opprullingsfunksjon for vannslangen. Etter bruk kan vannslangen ruller opp automatisk med et enkelt trekk. Boksen monteres på veggen med den medfølgende veggbraketten. Den kan brukes i et variabelt svingområde på opptil 180 grader. Når dette produktet skal kobles til drikkevannet bør du være oppmerksom på kravene i

EN 1717. Henvend deg til en VVS-entreprenør hvis det er noe du lurer på.

Milieubesermering



De verpakkingsmaterialen zijn herbruikbaar. Verwijder verpakkingen op een milieuvriendelijke manier.



Oude apparaten bevatten waardevolle, herbruikbare materialen die gerecycled moeten worden. Voer oude apparaten daarom af via geschikte inzamelingsystemen.

Instructies betreffende inhoudsstoffen (REACH)

Actuele informatie over inhoudsstoffen vindt u op: www.kaercher.de/REACH

Tilbehør og reservedeler

Bruk bare originalt tilbehør og originale reservedeler; de garanterer for en sikker og problemfri drift av apparatet. Informasjon om tilbehør og reservedeler finner du på www.kaercher.com.

Leveringsomfang

Apparatets leveringsomfang er vist på emballasjen. Kontroller at innholdet i pakken er komplett når du pakker ut. Manglende tilbehør eller transportskader skal meldes til forhandleren.

Apparatbeskrivelse

Figur A

- ① Innløpsslange 1,5 m
- ② Tilkobling av vannkran G3/4 med reduksjonsstykke G1/2
- ③ Slangekoblinger (forhåndsmontert på innløpsslange)
- ④ Slangeboks
- ⑤ Bærehåndtak
- ⑥ Slangekobling vanninntak
- ⑦ Festemateriale for festeplate
- ⑧ Festeplate for veggbrakett
- ⑨ Veggbrakett med sprøyteholder
- ⑩ Opplåsning av slangeboksen
- ⑪ Vannslange
- ⑫ Slangepropp
- ⑬ Slangekobling med Aqua Stop
- ⑭ Sprøyte

Montering

Merknad

Monteringsstedet må velges på en slik måte at vann ikke kan strømme inn i bygningen ved en lekkasje.

Merknad

Vi anbefaler et monteringssted som er beskyttet mot direkte sollys, slik at verken apparatet eller slangen varmes opp for mye.

Montering av festeplaten

Veggbraketten er konstruert for montering på en jevn flate.

Merknad

De medfølgende pluggene er kun egnet for bærende murverk. Til andre veggmaterialer må det brukes spesi-
alplugger.

1. Rett inn festeplaten for veggbraketten med en vater marker borehull.
2. Bor hullene (10 mm).
3. Sett pluggene inn i borehullene.
4. Fest festeplaten for veggbraketten med de medfølgende underlagsskivene og skruene.

Figur B

Sett inn veggbraketten

1. Fest de to øverste krokene for veggbraketten.
2. Sving inn veggbraketten slik at de to nederste krokene settes inn i de nedre sporene i festeplaten.
3. Skyv veggbraketten ned til alle 4 kroker sitter godt i festeplaten.

Figur C

Igangsetting

Sett slangeboksen på veggbraketten

OBS

Fare for personskader og materielle skader

Fare for at slangeboksen faller ned.

Kontroller at slangeboksen er godt festet.

1. Sett slangeboksen på veggbraketten. Slangeboksen låses automatisk.

Figur D

Slangeboksen kan svinges fritt, avhengig av klaringen til veggen.

Skyv slangeproppen

Hvis det er nødvendig å forlenge den eksterne slangelengden, kan slangestopperen skyves.

1. Løsne de to skruene på stopperen med en Torx-skrutrekker (T15).
2. Skyv stopperen til ønsket posisjon og skru den fast.

Figur E

Koble til vann

1. Monter vannkrantilkoblingen til vannkranen ved behov. Koble innløpslangen til vannkranen.
2. Koble innløpslangen på siden av vanninnløpet til slangeboksen.
3. Fest sprøyten eller annet KÄRCHER vanningstilbehør til vannslangen.

Figur F

4. Åpne vannkranen.

Drift

Rull av vannslangen

1. Fest sprøyten eller annet KÄRCHER vanningstilbehør til slangekoblingen for vannslangen.
2. Trekk ut vannslangen til ønsket lengde. Låsefunksjonen for slangeboksen kan aktiveres i intervaller på ca. 25 - 45 cm mellomrom og merkes ved at det høres klikking.

Rull opp vannslangen

⚠ FORSIKTIG

Fare for personskader hvis slangen trekkes inn

Forsikre deg om at det ikke finnes personer i nærheten av slangeinntrekkingen.

OBS

Fare for skader

Pass på at vannslangen har fri retur. For at automatisk opprulling skal kunne garanteres, må den ikke være svært tilsmusset før opprulling.

1. Løsne låsen med et kort trekk i vannslangen for å starte den automatiske opprulling.
2. Vannslangen rulles opp jevnt. Ved slangeblokkeringer må vannslangen rulles helt ut og trekkes inn igjen.

Avslutte driften

1. Steng vannkranen.
2. La vanntrykket slippe ut av systemet ved å slå sprøyten på og av en kort stund eller bruke ET annet Kärcher-vanningsutstyr.

Transport

⚠ FORSIKTIG

Fare for personskader og materielle skader hvis vekten ikke tas hensyn til

Ta hensyn til apparatets vekt under transport.

1. Ta av slangeboksen fra veggbraketten, se kapittel *Ta av og lagre slangeboksen.*

Figur G

2. For å transportere må du bruke bærehåndtaket på toppen av slangeboksen.

Merknad

Slangeboksen kan deretter settes på jordspydet () uten verktøy.*

* Spesialtilbehør, ikke inkludert for alle varianter, delenummer 2.645-382.0

Oppbevaring

⚠ FORSIKTIG

Fare for personskader og materielle skader hvis vekten ikke tas hensyn til

Ta hensyn til maskinens vekt ved lagring.

En tom slangeboks kan oppbevares utendørs om vinteren.

OBS

Fare for skader

Vann som fryser, kan skade slangeboksen.

Ved oppbevaring utendørs om vinteren er det svært viktig at slangeboksen tømmes fullstendig.

1. Fjern innløpslangen fra vannkranen og slangeboksen.
2. Tøm ut vannet i slangeboksen fullstendig.

Ta av og lagre slangeboksen

1. Trekk ut de to opplåsingsskyverne for slangeboksen.
2. Fjern slangeboksen fra veggbraketten og oppbevar den på et frostfritt sted.

Figur G

3. Ved behov må du lagre vanningstilbehør fra KÄRCHER direkte på tilbehørholderen for veggbraketten.

⚠ FORSIKTIG

Fare for skader

Ikke sett på slangeboksen når veggbraketten er hengt inn loddrett på veggbraketten for oppbevaring!

For plassbesparende oppbevaring kan veggbraketten tas av og henges inn øverst på festeplaten.

Figur H

Fest slangeboksen

Når slangeboksen lagres utendørs, kan den festes med en kabellås.

Merknad

Låsen er ikke inkludert i leveringsomfanget. For at en kabellås skal passe gjennom sikringshullet, må du passe på at delene av sikringssystemet som skal føres gjennom, ikke er større enn 8 mm.

1. Heng inn veggbraketten, se kapittel *Sett inn veggbraketten*.
2. Sett slangeboksen på veggbraketten, se kapittel *Sett slangeboksen på veggbraketten*.
3. Før kabellåsen gjennom øyet på baksiden av slangeboksen.
4. Før inn og lukk kabellåsen mellom festeplaten og veggen.

Figur 1

Vedlikehold

⚠ FORSIKTIG

Fare for personskader og materielle skader

Slangeboksen skal ikke åpnes. Reparasjonsarbeider på produktet skal bare utføres av autorisert kundeservice.

Produktet er vedlikeholdsfritt.

Ved oppbevaring utendørs, må du av og til tørke av slangeboksen og slangen med en fuktig klut.

Garanti

Vår ansvarlige salgsorganisasjon for de enkelte land har utgitt garantibetingelsene som gjelder i det aktuelle landet. Eventuelle feil på apparatet reparerer gratis i garantitiden dersom disse kan føres tilbake til material- eller produksjonsfeil. Ved behov for garanti-reparasjoner bes du henvende deg til din forhandler eller nærmeste autoriserte kundeservice og fremvise kjøpskvitteringen. (Se adresse på baksiden)

EU-samsvarserklæring

Vi erklærer herved at maskinen beskrevet nedenfor på grunn av design og konstruksjon, samt i versjonen som vi har markedsført, oppfyller de relevante grunnleggende helse- og sikkerhetskravene i EU-direktivene.

Endringer på maskinen uten avtale med oss, gjør at denne erklæringen blir ugyldig.

Produkt: Slangeboks

Type: 2.645-xxx

Gjeldende EU-direktiver

2006/42/EF (+2009/127/EF)

Anvendte harmoniserte standarder

EN ISO 12100

Anvendte nasjonale standarder

-

Undertegnede handler på vegne av og med fullmakt fra styret.



H. Jenner

Chairman of the Board of Management



S. Reiser

Director Regulatory Affairs & Certification

Dokumentasjonsfullmektig:

S. Reiser

Alfred Kärcher SE & Co. KG

Alfred-Kärcher-Str. 28 - 40

71364 Winnenden (Germany)

Tlf.: +49 7195 14-0

Faks: +49 7195 14-2212

Winnenden, 2023/04/01

Tekniske spesifikasjoner

		HBX 4.15 Automatic	HBX 4.20 Automatic	HBX 5.25 Automatic	HBX 5.30 Automatic	HBX 5.35 Automatic
Slangelengde (+innløpsslange)	m	15 (+1,5)	20 (+1,5)	25 (+1,5)	30 (+1,5)	35 (+1,5)
Slangediameter	mm	11	11	11	11	11
Arbeidstrykk (maks.)	bar	12	12	12	12	12
Vekt (uten tilbehør)	kg	7,57	8,68	10,84	11,80	13,03

Med forbehold om tekniske endringer.

Indhold

Generelle henvisninger	37
Sikkerhedshenvisninger	37
Bestemmelsesmæssig anvendelse.....	37
Miljøbeskyttelse	37
Tilbehør og reservedele.....	37
Leveringsomfang	37
Beskrivelse af apparat	37
Montering	37
Ibrugtagning	38
Drift	38
Transport	38
Opbevaring	38
Vedligeholdelse	39
Garanti	39
EU-overensstemmelseserklæring	39
Tekniske data	39

Generelle henvisninger



Læs denne originale driftsvejledning inden du benytter apparatet første gang og betjen apparatet i henhold til denne.

Opbevar den originale driftsvejledning til senere brug eller til efterfølgende ejere.

Sikkerhedshenvisninger

Faregrader

⚠ **FARE**

- Henviser til en umiddelbar fare, der medfører alvorlige kvæstelser eller død.

⚠ **ADVARSEL**

- Henviser til en mulig farlig situation, der kan medføre alvorlige kvæstelser eller død.

⚠ **FORSIGTIG**

- Henviser til en mulig farlig situation, der kan medføre lettere kvæstelser.

BEMÆRK

- Henviser til en mulig farlig situation, der kan medføre materielle skader.

Generelle sikkerhedsforskrifter

⚠ **ADVARSEL** • Dette apparat er ikke beregnet til at blive brugt af personer (herunder børn) med begrænsede fysiske, sensoriske eller mentale evner eller manglende erfaring eller viden, medmindre de er under opsyn af en person, der er ansvarlig for deres sikkerhed, eller af vedkommende har fået en instruktion i, hvordan apparatet skal anvendes. **FORSIGTIG**
• Reparationer og montering af reservedele skal gennemføres af godkendte kundeservicesteder, dermed undgås fare.

Bestemmelsesmæssig anvendelse

Denne produkt er udviklet til privat brug og ikke beregnet til de belastninger, der opstår inden for erhvervs-mæssig brug. Producenten hæfter ikke for eventuelle skader, der forårsages af ikke korrekt brug eller forkert betjening. Dette produkt er en automatisk slangekasse, der sikrer en ensartet oprulningsfunktion for vandslangen. Efter anvendelsen kan vandslangen automatisk ruller op med et enkelt træk. Kassen monteres på væggen med den medfølgende vægholder. Den kan anvendes i et variabelt svingområde på op til 180 grader. Vær

venligst opmærksom på kravene i EN 1717 i forbindelse med tilslutning af dette produkt til drikkevandsnettet, og henvend Dem til Deres sanitærfaglige virksomhed i tilfælde af spørgsmål.

Miljøbeskyttelse



Emballagematerialerne kan genbruges. Sørg for at bortskaffe emballage miljømæssigt korrekt.



Gamle maskiner indeholder værdifulde, genanvendelige materialer, der bør genbruges. Bortskaf derfor gamle maskiner via detil indrettede samle-systemer.

Henvisninger til indholdsstoffer (REACH)

Aktuelle oplysninger om indholdsstoffer findes på:

www.kaercher.de/REACH

Tilbehør og reservedele

Anvend kun originaltilbehør og -reservedele. De er en garanti for en sikker og fejlfri drift af maskinen.

Informationer om tilbehør og reservedele findes på www.kaercher.com.

Leveringsomfang

Maskinens leveringsomfang er vist på emballagen. Kontroller ved udpakningen, om indholdet er komplet. Kontakt venligst forhandleren, hvis der mangler tilbehør eller ved transportskader.

Beskrivelse af apparat

Figur A

- ① Indløbsslange 1,5 m
- ② Vandhanetilslutning G3/4 med reduktionsstykke G1/2
- ③ Slangekoblinger (formonteret på indløbsslangen)
- ④ Slangekasse
- ⑤ Bæregreb
- ⑥ Slangetilslutning vandindtag
- ⑦ Fastgørelsesmateriale til fastgørelsesplade
- ⑧ Fastgørelsesplade til vægholder
- ⑨ Vægholder med sprøjteholder
- ⑩ Oplåsning af slangekassen
- ⑪ Vandslange
- ⑫ Slangestopper
- ⑬ Slangekobling med Aqua Stop
- ⑭ Sprøjte

Montering

Obs

Monteringsstedet skal vælges, så der ikke kan strømme vand ind i bygningen i tilfælde af lækage.

Obs

Vi anbefaler et monteringssted, der er beskyttet mod direkte sollys, så hverken apparatet eller slangen opvarmes for meget.

Montering af fastgørelsesplade

Vægholderen er beregnet til montering på en plan overflade.

Obs

De medfølgende dyvler er kun egnede til bæredygtig murværk. Der skal anvendes specielle dyvler til andre vægmateriale.

1. Juster fastgørelsespladen til vægholderen med et vaterpas, og marker borehullerne.
2. Bør borehullerne (10 mm).
3. Sæt dyvlerne i borehullerne.
4. Fastgør fastgørelsespladen til vægholderen med de medfølgende skiver og skruer.

Figur B

Indsættelse af vægholder

1. Fastgør de to øverste kroge på vægholderen.
2. Drej vægholderen ind, så de nederste to kroge indsættes er ført ind i de nederste åbninger på fastgørelsespladen.
3. Skub vægholderen ned, indtil alle 4 kroge sidder fast i fastgørelsespladen.

Figur C

lbrugtagning

Placering af slangekassen på vægholderen

BEMÆRK

Risiko for tilskadekomst og beskadigelse

Fare for, at slangekassen falder ned.

Kontroller, at slangekassen sidder fast.

1. Sæt slangekassen på vægholderen. Slangekassen låses af sig selv.

Figur D

Slangekassen kan drejes frit afhængigt af frirummet på væggen.

Flytning af slangestopper

Slangestopperen kan flyttes efter behov for at forlænge den udvendige slangelængde.

1. Løsn de to skruer på stopperen med en Torx-skruetrækker (T15).
2. Flyt stopperen til den ønskede position, og skru den fast.

Figur E

Tilslutning af vand

1. Anbring efter behov vandhanetilslutningen på vandhanen. Tilslut indløbsslangen på vandhanen.
2. Tilslut indløbsslangen til vandindløbet på siden af slangekassen.
3. Anbring sprøjten eller andet KÄRCHER-vandingstilbehør på vandslangen.

Figur F

4. Åbn vandhanen.

Drift

Afrulning af vandslange

1. Sæt sprøjten eller andet KÄRCHER-vandingstilbehør på vandslangens slangekobling.
2. Træk vandslangen ud til den ønskede længde. Slangekassens låsefunktion kan aktiveres med ca. 25 - 45 cm mellemrum og kan mærkes med et klik.

Oprulning af vandslange

⚠ FORSIGTIG

Risiko for tilskadekomst på grund af slange, der trækkes ind

Sørg for, at der ikke er nogen personer i nærheden af slangeindtrækket.

BEMÆRK

Risiko for beskadigelse

Sørg for, at vandslangen har fri retur. Den bør ikke være meget snævset før opviklingen for at sikre den automatiske opvikling.

1. Løsn låsen med et kort træk i vandslangen for at starte den automatiske oprulning.
2. Vandslangen rulles ensartet op. Træk vandslangen fuldstændigt ud i tilfælde af slangeblokeringer, og lad den trække ind igen.

Afslutning af driften

1. Luk vandhanen.
2. Lad vandtrykket slippe ud af systemet ved kortvarigt at åbne og lukke sprøjten eller betjene et andet KÄRCHER-vandingstilbehør.

Transport

⚠ FORSIGTIG

Risiko for tilskadekomst og beskadigelse ved manglende overholdelse af vægten

Vær opmærksom på apparatets vægt ved transporten.

1. Tag slangekassen af vægholderen, se kapitel Aftagning og opbevaring af slangekasse.

Figur G

2. Anvend bæregrebet foroven på slangekassen til transport.

Obs

Slangekassen kan derefter sættes på jordspyddet (*) uden værktøj.

*Specialtilbehør, ikke indeholdt i leveringsomfanget ved alle varianter, delnummer 2.645-382.0

Opbevaring

⚠ FORSIGTIG

Risiko for tilskadekomst og beskadigelse ved manglende overholdelse af vægten

Vær opmærksom på apparatets vægt ved opbevaring.

Slangekassen kan opbevares udendørs i tørt tilstand om vinteren.

BEMÆRK

Risiko for beskadigelse

Frysende vand kan beskadige slangekassen.

Ved opbevaring udendørs om vinteren skal slangekassen altid være fuldstændigt tømt.

1. Fjern indløbsslangen fra vandhanen og slangekassen.
2. Tøm vandet i slangekassen fuldstændigt.

Aftagning og opbevaring af slangekasse

1. Træk de to oplåsningssskydere på slangekassen ud.
2. Tag slangekassen af vægholderen, og opbevar den på et frostfrit sted.

Figur G

3. Opbevar efter behov KÄRCHER-vandingstilbehøret direkte på vægholderens tilbehørholderen.

⚠ FORSIGTIG

Risiko for beskadigelse

Sæt ikke slangekassen på, hvis vægholderen er hængt lodret på vægholderen til opbevaring!

For pladsbesparende opbevaring kan vægholderen tages af og hænges øverst på fastgørelsespladen.

Figur H

Fastgørelse af slangekasse

Når slangekassen opbevares udendørs, kan den sikres med en kabellås.

Obs

Der er ikke indeholdt en lås i leveringsomfanget. For at en kabellås passer gennem sikringsåbningen, skal det sikres, at de dele af sikringsystemet, der skal føres igennem, ikke er større end 8 mm.

1. Monter vægholderen, se kapitel *Indsættelse af vægholder*.
2. Sæt slangekassen på vægholderen, se kapitel *Placering af slangekassen på vægholderen*.
3. Før kabellåsen gennem åbningen på bagsiden af slangekassen.
4. Før kabellåsen mellem fastgørelsespladen og væggen, og lås den.

Figur I

Vedligeholdelse

⚠ FORSIGTIG

Risiko for tilskadekomst og beskadigelse

Slangekassen må ikke åbnes. Reparatørsarbejde på produktet må kun gennemføres af den autoriserede kundeservice.

Produktet er vedligeholdelsesfrit.

Tør af og til slangekassen og slangen af med en fugtig klud, hvis de opbevares udendørs.

Garanti

I det enkelte lande gælder de garantibetingelser, der er fastsat af vore salgsselskab. Eventuelle fejl ved maskinen udbedres gratis inden for garantien, såfremt fejlen kan tilskrives en materiale- eller produktionsfejl. Hvis du ønsker at gøre garantien gældende, bedes du henvende dig til din forhandler eller nærmeste kundeservicecenter medbringende kvittering for købet. (Se adressen på bagsiden)

EU-overensstemmelseserklæring

Hermed erklærer vi, at nedenstående maskine på grund af sin udformning og konstruktion i den udførelse, i hvilken den sælges af os, overholder EU-direktivernes relevante, grundlæggende sikkerheds- og sundhedsmæssige krav. Hvis maskinen ændres uden aftale med os, mister denne attest sin gyldighed.

Produkt: Slangekasse

Type: 2.645-xxx

Relevante EU-direktiver

2006/42/EF (+2009/127/EF)

Anvendte harmoniserede standarder

EN ISO 12100

Anvendte nationale standarder

-

Underskriverne handler på bestyrelsens vegne og med dennes fuldmagt.



H. Jenner

Chairman of the Board of Management



S. Reiser

Director Regulatory Affairs & Certification

Dokumentationsbefuldmægtiget:

S. Reiser

Alfred Kärcher SE & Co. KG

Alfred-Kärcher-Str. 28 - 40

71364 Winnenden (Germany)

Tlf.: +49 7195 14-0

Fax: +49 7195 14-2212

Winnenden, 2023/04/01

Tekniske data

		HBX 4.15 Automatic	HBX 4.20 Automatic	HBX 5.25 Automatic	HBX 5.30 Automatic	HBX 5.35 Automatic
Slangelængde (+indløbsslange)	m	15 (+1,5)	20 (+1,5)	25 (+1,5)	30 (+1,5)	35 (+1,5)
Slangediameter	mm	11	11	11	11	11
Arbejdstryk (maks.)	bar	12	12	12	12	12
Vægt (uden tilbehør)	kg	7,57	8,68	10,84	11,80	13,03

Der tages forbehold for tekniske ændringer.

Sisukord

Üldised juhised	40
Ohutusjuhised	40
Sihtotstarbeline kasutamine	40
Keskonnakaitse	40
Lisavarustus ja varuosad	40
Tarnekomplekt	40
Seadme kirjeldus	40
Montaaž	40
Käikuvõtmine	41
Käitus	41
Transport	41
Ladustamine	41
Hooldus	42
Garantii	42
EL vastavusdeklaratsioon	42
Tehnilised andmed	42

Üldised juhised



Lugege antud originaalkasutusjuhendit enne seadme esmakordset kasutamist ja toimige selle järgi. Hoidke originaalkasutusjuhend hilisemaks kasutamiseks või järgmise omaniku tarbeks alles.

Ohutusjuhised

Ohuastmed

⚠ OHT

• Viide vahetult ähvardavale ohule, mis võib põhjustada raskeid kehavigastusi või lõppeda surmaga.

⚠ HOIATUS

• Viide võimalikule ohtlikule olukorrale, mis võib põhjustada raskeid kehavigastusi või lõppeda surmaga.

⚠ ETTEVAATUS

• Viide võimalikule ohtlikule olukorrale, mis võib põhjustada kergeid vigastusi.

TÄHELEPANU

• Viide võimalikule ohtlikule olukorrale, mis võib põhjustada varakahjusid.

Üldised ohutusjuhised

⚠ **HOIATUS** • See seade ei ole mõeldud kasutamiseks isikutele (sealhulgas lastele), kelle füüsilised, sensoorsed või vaimsed võimed on vähenenud või kellel puuduvad kogemused ja teadmised, välja arvatud juhul, kui nende ohutuse eest vastutav isik teostab nende üle järelevalvet või on neid juhendanud seadme kasutamise osas. **ETTEVAATUS** • Laske remonditöid ja varuosade paigaldust läbi viia ainult heakskiidetud klienditeenindusel, nii väldite ohte.

Sihtotstarbeline kasutamine

See toode on välja töötatud erakasutuseks ning ei ole ette nähtud tööstusliku kasutamise koormustele. Tootja ei vastuta võimalike kahjude eest, mis on põhjustatud mittesihtotstarbelisest kasutamisest või valest käsitsemisest. Antud toote puhul on tegemist automaatse voolikuboksiga, mis garanteerib veevooliku ühtlase pealekerimisfunktsiooni. Pärast kasutamist saab veevooliku ühe tõmbega automaatselt peale kerida. Boks monteeritakse kaasasoleva seinahoidikuga seinale. Seeda saab kasutada kuni 180 kraadi ulatuses muutavas pööramisalas. Järgige antud toote joogiveevõrku ühen-

damisel EN 1717 nõudeid ja pöörduge võimalike küsimuste korral oma sanitaartevõtte poole.

Keskonnakaitse



Pakkematerjalid on taaskasutatavad. Palun utiliiseerige pakendid keskkonناسäästlikult.



Jäätmed sisaldavad väärtuslikke taaskasutatavaid materjale, mis tuleks ringlusse võtta. Kõrvaldage jäätmed sobivate kogumissüsteemide kaudu.

Juhised koostisainete kohta (REACH)

Kehtiva teabe koostisainete kohta leiate aadressilt: www.kaercher.de/REACH

Lisavarustus ja varuosad

Kasutage ainult originaaltarvikuid ja originaalvaruosid, mis tagavad seadme ohutu ja tõrgeteta käituse. Tarvikute ja varuosade kohta leiate teavet aadressilt www.kaercher.com.

Tarnekomplekt

Seadme tarnekomplekt on kujutatud pakendil. Lahtipakkimisel kontrollige, kas pakendi sisu on täielik. Puuduolevate tarvikute või transpordikahjustuste korral teavitage oma edasimüüjat.

Seadme kirjeldus

Joonis A

- 1 Sisselaskevoolik 1,5 m
- 2 Veekraani ühendus G3/4 koos reduktoriga G1/2
- 3 Voolikuliitmikud (eelmonteeritud sisselaskevoolikule)
- 4 Voolikuboks
- 5 Kandekäepide
- 6 Voolikuühenduse vee sisselaskeava
- 7 Fikseerimisplaadi kinnitusmaterjal
- 8 Seinahoidiku fikseerimisplaat
- 9 Seinahoidik pihustihoidikuga
- 10 Voolikukasti lahtilukusti
- 11 Veevoolik
- 12 Voolikustopper
- 13 Voolikuliitmik Aqua Stop-iga
- 14 Pihusti

Montaaž

Märkus

Montaaži kohta tuleb valida nii, et lekke korral ei saaks vesi hoonesse voolata.

Märkus

Soovitame otsese päikesevalguse eest kaitstud montaaži kohta, et seade ega voolik ei kuumeneks liiga palju.

Fikseerimisplaadi monteerimine

Seinahoidik on mõeldud monteerimiseks tasasele pinnale.

Märkus

Kaasasolevad tüübid sobivad ainult kandevõimeliste müüritise jaoks. Muude seinamaterjalide puhul tuleb kasutada spetsiaalseid tüübe.

1. Joondate seinahoidiku fikseerimisplaat vesiloodiga ja märgistage puuravad.
2. Puurige puuravad (10 mm).
3. Sisestage tüüblid puuravadesse.
4. Kinnitage seinahoidiku fikseerimisplaat kaasasolevate alusseibide ja poltidega.

Joonis B

Seinahoidiku sisestamine

1. Haakige seinahoidiku mõlemad ülemised konksud külge.
2. Pöörake seinahoidik sisse nii, et mõlemad alumised konksud on juhitud fikseerimisplaadi alumistesse piludesse.
3. Lükake seinahoidik alla, kuni kõik 4 konksu asetsevad kindlat fikseerimisplaadis.

Joonis C

Käikuvõtmine

Voolikuboksi asetamine seinahoidikule

TÄHELEPANU

Vigastus- ja kahjustusohu

Oht voolikuboksi allakukkumise tõttu.

Kontrollige voolikuboksi kindlat asetust.

1. Asetage voolikuboksi seinahoidikule. Voolikuboks lukustub automaatselt.

Joonis D

Voolikuboksi saab vabalt pöörata, sõltuvalt vabast liikumisruumist seinal.

Voolikustopperi nihutamine

Kui välise vooliku pikkust on vaja pikendada, saab nihutada voolikustopperit.

1. Keerake mõlemad stopperil olevad poldid Torx-kruvikeerajaga (T15) lahti.
2. Nihutage stopper soovitud asendisse ja kruvige kinni.

Joonis E

Vee ühendamine

1. Vajaduse korral paigaldage veekraaniühendus veekraani külge. Ühendage sisselaskevoolik veekraani külge.
2. Ühendage sisselaskevoolik küljelt voolikuboksi veeisendi külge.
3. Paigaldage pihusti või muud KÄRCHERi kastmistarvikud veevooliku külge.

Joonis F

4. Avage veekraan.

Käitus

Veevooliku mahakerimine

1. Pistke pihusti või muud KÄRCHERi kastmistarvikud veevooliku voolikuliitmikule.
2. Tõmmake veevoolik soovitud pikkuses välja. Voolikuboksi lukustusfunktsiooni saab aktiveerida u 25 - 45 cm vahedega ja seda tähistab klõpsatus.

Veevooliku pealekerimine

⚠ ETTEVAATUS

Vigastusohu sissetõmbatava vooliku tõttu

Tehke kindlaks, et vooliku sissetõmbekoha läheduses ei viibi inimesi.

TÄHELEPANU

Kahjustusohu

Veenduge, et veevoolik on vaba tagasivooluga. See ei tohiks enne pealekerimist tugevasti määruda, et tagada automaatne pealekerimine.

1. Vabastage lukustus veevooliku lühikese tõmbamisega, et käivitada automaatne pealekerimine.
2. Veevoolik keritakse ühtlaselt peale. Vooliku ummistuste korral tõmmake veevoolik täielikult välja ja laske see uuesti sisse tõmmata.

Käituse lõpetamine

1. Sulgege veekraan.
2. Laske veesurve süsteemist välja, keerates pihustit korraks lahti ja kinni või kasutades mõnda teist KÄRCHERi kastmistarvikut.

Transport

⚠ ETTEVAATUS

Vigastus- ja kahjustusohu kaalu eiramisel

Pidage transportimisel silmas seadme kaalu.

1. Eemaldage voolikuboks seinahoidikult, vt peatükki Voolikuboksi äravõtmine ja ladustamine.

Joonis G

2. Kasutage transportimiseks voolikuboksi ülaosas olevat kandekäepidet.

Märkus

Seejärel saab voolikuboksi ilma tööriistata maapinnale (*) asetada.

* Erivarustus, mis ei kuulu kõigi variantide tarnekomplekti, detaili number 2.645-382.0

Ladustamine

⚠ ETTEVAATUS

Vigastus- ja kahjustusohu kaalu eiramisel

Pidage ladustamisel silmas seadme kaalu.

Voolikuboksi saab tühjendatud seisukorras ladustada talvel välitingimustes.

TÄHELEPANU

Kahjustusohu

Külmuv vesi võib voolikuboksi kahjustada.

Talvel välitingimustes ladustamisel peab voolikuboks olema tingimata täielikult tühjendatud.

1. Eemaldage sisselaskevoolik veekraanist ja voolikuboksist.
2. Tühjendage voolikuboks täielikult veest.

Voolikuboksi äravõtmine ja ladustamine

1. Tõmmake voolikuboksi mõlemad lahtiilukustussiibrid väljapoole.
2. Võtke voolikuboks seinahoidikust välja ja hoidke seda külmumiskindlas kohas.

Joonis G

3. Vajaduse korral hoidke KÄRCHERi kastmistarvikuid otse seinahoidiku tarvikuhoidikus.

⚠ ETTEVAATUS

Kahjustusohu

Ärge asetage voolikuboksi peale, kui seinahoidik on ladustamiseks haagitud vertikaalselt seinahoidiku külge!

Ruumisäästlikuks ladustamiseks saab seinahoidiku ära võtta ja haakida ülevaltpool fikseerimisplaadi külge.

Joonis H

Voolikuboksi kindlustamine

Välitingimustes ladustamisel saab voolikuboksi kindlustada kaabliilukuga.

Märkus

Tamekomplektis ei sisaldu lukku. Selleks, et kaabliilukk mahuks läbi turva-aasa, tuleb järgida, et kindlustussüsteemi läbitavad osad ei oleks suuremad kui 8 mm.

1. Haakige seinahoidik külge, vt peatükki *Seinahoidiku sisestamine*.
2. Asetage voolikuboks seinahoidikule, vt peatükki *Voolikuboksi asetamine seinahoidikule*.
3. Juhtige kaabliilukk läbi voolikuboksi tagaküljel oleva aasa.
4. Juhtige kaabliilukk fikseerimisplaadi ja seina vahele ja sulgege see.

Joonis I

Hooldus

⚠ ETTEVAATUS

Vigastus- ja kahjustusohht

Voolikuboksi ei tohi avada. Toote remonditöid tohib teostada ainult volitatud klienditeenindus.

Toode on hooldusvaba.

Välitingimustes ladustamisel pühkige voolikuboksi ja voolikut aeg-ajalt niiske lapiga.

Garantii

Igas riigis kehtivad meie volitatud müügiesindaja antud garantiitingimused. Seadmel esinevad mistahes rikked kõrvaldame garantiiajal tasuta, kui põhjuseks on materjali- või tootmisviga. Garantiijuhtumil pöörduge ostu tõendava dokumendiga oma edasimüüja või lähima volitatud klienditeeninduse poole.
(Aadressi vt tagaküljelt)

EL vastavusdeklaratsioon

Käesolevaga deklareerime, et alljärgnevalt nimetatud masin vastab oma kontseptsiooni ja koosteliigi põhjal ning meie poolt turule viidud teostuses EL direktiivide asjaomastele põhiilistele ohutus- ja tervisenõuetele. Masinal meiega kooskõlastamata muudatuste teostamisel kaotab käesolev deklaratsioon kehtivuse.

Toode: Voolikuboks

Tüüp: 2.645-xxx

Asjaomased EL direktiivid
2006/42/EÜ (+2009/127/EÜ)

Kohaldatud ühtlustatud normid
EN ISO 12100

Kohaldatud riiklikud normid

-

Allakirjutanud tegutsevad juhatuse ülesandel ja volitusel.



H. Jenner

Chairman of the Board of Management



S. Reiser

Director Regulatory Affairs & Certification

Dokumentatsioonivolinik:

S. Reiser

Alfred Kärcher SE & Co. KG

Alfred-Kärcher-Str. 28 - 40

71364 Winnenden (Germany)

Tel: +49 7195 14-0

Faks: +49 7195 14-2212

Winnenden, 2023/04/01

Tehnilised andmed



		HBX 4.15 Automatic	HBX 4.20 Automatic	HBX 5.25 Automatic	HBX 5.30 Automatic	HBX 5.35 Automatic
Vooliku pikkus (+ sisselaskevoolik)	m	15 (+1,5)	20 (+1,5)	25 (+1,5)	30 (+1,5)	35 (+1,5)
Vooliku läbimõõt	mm	11	11	11	11	11
Töörõhk (max)	bar	12	12	12	12	12
Kaal (ilma tarvikuteta)	kg	7,57	8,68	10,84	11,80	13,03

Õigus tehnilisteks muudatusteks.

Saturs

Vispārīgas norādes.....	43
Drošības norādījumi.....	43
Noteikumiem atbilstoša lietošana.....	43
Apkārtējās vides aizsardzība.....	43
Piederumi un rezerves daļas.....	43
Piegādes komplekts.....	43
Ierīces apraksts.....	43
Montāža.....	43
Ekspluatācijas uzsākšana.....	44
Darbība.....	44
Transportēšana.....	44
Uzglabāšana.....	44
Apkope.....	45
Garantija.....	45
ES atbilstības deklarācija.....	45
Tehniskie dati.....	45

Vispārīgas norādes

  Pirms ierīces pirmās lietošanas reizes izlasiet šo lietošanas instrukciju oriģinālvalodā un rīkojieties saskaņā ar to. Saglabājiet lietošanas instrukciju oriģinālvalodā vēlākai izmantošanai vai nodošanai nākamajam īpašniekam.

Drošības norādījumi

Riska pakāpes

BĪSTAMI

• Norāde par tieši draudošām briesmām, kuras izraisa smagas traumas vai nāvi.

BRĪDINĀJUMS

• Norāde par iespējami draudošām briesmām, kuras var izraisīt smagas traumas vai nāvi.


UZMANĪBU

• Norāde uz iespējami bīstamu situāciju, kura var radīt vieglus ievainojumus.

IEVĒRĪBAI

• Norāde par iespējami bīstamu situāciju, kura var radīt materiālos zaudējumus.

Vispārīgi drošības norādījumi

 **BRĪDINĀJUMS** • Šī ierīce nav paredzēta personām (tostarp bērniem) ar ierobežotām fiziskajām, sensoriskajām vai garīgajām spējām vai personām bez pieredzes vai zināšanām, ja vien par viņu drošību atbildīgā persona nav nodrošinājusi uzraudzību vai sniegusi norādījumus par ierīces lietošanu. **UZMANĪBU**

• Remonta un uzstādīšanas darbus ļaujiet veikt tikai sertificētam klientu apkalpošanas dienestam, tādejādi Jūs izvairīsieties no riskiem.

Noteikumiem atbilstoša lietošana

Šis produkts ir izstrādāts privātai lietošanai un nav paredzēts komerciālas izmantošanas prasībām. Ražotājs neatbild par iespējamiem zaudējumiem, kas radušies noteikumiem neatbilstošas lietošanas vai nepareizas izmantošanas rezultātā. Šis produkts ir automātiska šļūtenes kārbā, kas nodrošina vienmērīgu ūdens šļūtenes uztīšanas funkciju. Pēc izmantošanas ūdens šļūteni var automātiski uztīt vienā vilcienā. Kārba tiek piestiprināta pie sienas, izmantojot komplektācijā iekļauto sienas kronšteinu. To var izmantot ar mainīgu pagriešanas diapazonu līdz 180 grādiem. Pieslēdzot šo produktu dzera-

mā ūdens tīklam, lūdzu, ievērojiet EN 1717 prasības un jautājumu gadījumā sazinieties ar savu santehnikas speciālistu.

Apkārtējās vides aizsardzība



Iepakojuma materiāli ir atkārtoti pārstrādājami. Lūdzu, atbrīvojieties no iepakojuma videi draudzīgā veidā.



Nolietotās ierīces satur vērtīgus pārstrādājamus materiālus, kurus būtu jānodod pārstrādei. Tādēļ, lūdzu, nododiet vecās ierīces izmantojot atbilstošas savākšanas sistēmas.

Informācija par sastāvdaļām (REACH)

Pašreizējo informāciju par sastāvvielām atradīsiet: www.kaercher.de/REACH

Piederumi un rezerves daļas

Izmantot tikai oriģinālos piederumus un oriģinālās rezerves daļas, jo tie garantē drošu un nevainojamu ierīces darbību.

Informāciju par piederumiem un rezerves daļām skatīt www.kaercher.com.

Piegādes komplekts

Ierīces piegādes komplekts ir attēlots uz iepakojuma. Izsaņiņojot pārbaudiet, vai saturs ir pilnīgs. Ja trūkst piederumi vai transportēšanas laikā radušies bojājumi, lūdzu, informējiet tirgotāju.

Ierīces apraksts

Attēls A

- 1 Pieplūdes šļūtene 1,5 m
- 2 Ūdens krāna pieslēgums G3/4 ar reduktoru G1/2
- 3 Šļūtenes savienotāji (iepriekš montēti uz pieplūdes šļūtenes)
- 4 Šļūtenes kārba
- 5 Nešanas rukturis
- 6 Ūdens ieplūdes šļūtenes pieslēgums
- 7 Stiprinājuma plāksnes fiksācijas materiāli
- 8 Stiprinājuma plāksne sienas kronšteinam
- 9 Sienas kronšteins ar laistīšanas uzgaļa turētāju
- 10 Šļūtenes kārbas atbloķēšana
- 11 Ūdens šļūtene
- 12 Šļūtenes aizturis
- 13 Šļūtenes savienotājs ar Aqua Stop
- 14 Laistīšanas uzgalis

Montāža

Norādījumi

Uzstādīšanas vieta jāizvēlas tā, lai noplūdes gadījumā ūdens nevarētu ieplūst ēkā.

Norādījumi

Uzstādīšanas vietu ieteicams pasargāt no tiešiem saules stariem, lai ierīce un šļūtene pārāk nesakarstu.

Stiprinājuma plāksnes montāža

Sienas kronšteins ir paredzēts montāžai uz līdzenas virsmas.

Norādījumi

Komplektācijā iekļautie dībeļi ir piemēroti tikai nestspējīgiem mūriem. Citiem sienu materiāliem jāizmanto speciālie dībeļi.

1. Izmantojot līmeņrādi, izlīdziniet sienas kronšteina fiksācijas plāksni un atzīmējiet urbumu vietas.
2. Izurbiet caurumus (10 mm).
3. Ievietojiet dībeļus urbumu caurumos.
4. Nostipriniet sienas kronšteina fiksācijas plāksni, izmantojot pievienotās paplāksnes un skrūves.

Attēls B

Sienas kronšteina ievietošana

1. Iekariniet abus augšējos sienas kronšteina āķus.
2. Pagrieziet sienas kronšteinu tā, lai abi apakšējie āķi tiktu iebīdīti fiksācijas plāksnes apakšējās atverēs.
3. Bīdīet sienas kronšteinu uz leju, līdz visi 4 āķi ir stingri nostiprināti fiksācijas plāksnē.

Attēls C

Ekspluatācijas uzsākšana

Šūtenes kārbas uzlikšana uz sienas kronšteina

IEVĒRĪBAI

Savainojumu un bojājumu draudi

Apraudzējums, nokrītot šūtenes kārba

Parbaudiet, vai šūtenes kārba ir stingri nostiprināta.

1. Uzlieciet šūtenes kārbu uz sienas kronšteina. Šūtenes kārba pati nofiksējas savā vietā.

Attēls D

Šūtenes kārbu iespējams brīvi pagriezt atkarībā no atkārtuma līdz sienai.

Šūtenes aiztura pārbīdīšana

Ja nepieciešams pagarināt ārpusē esošās šūtenes garumu, šūtenes aizturi iespējams pārbīdīt.

1. Ar Torx skrūvgriezi (T15) atskrūvējiet abas skrūves uz aiztura.
2. Pārbīdīet aizturi vēlamajā pozīcijā un cieši pieskrūvējiet.

Attēls E

Ūdens pieslēgšana

1. Ja nepieciešams, ūdens krānam pievienojiet pieslēguma savienotāju. Pievienojiet ūdens pieplūdes šūteni ūdens krānam.
2. Pieplūdes šūteni pievienojiet šūtenes kārbas ūdens iepļūdes pusē.
3. Ūdens šūtenei pievienojiet laistīšanas uzgali vai citus KÄRCHER laistīšanas piederumus.

Attēls F

4. Atveriet ūdens krānu.

Darbība

Ūdens šūtenes iztīšana

1. Ūdens šūtenes savienotājam pievienojiet laistīšanas uzgali vai citus KÄRCHER laistīšanas piederumus.
2. Izvelciet ūdens šūteni vajadzīgajā garumā. Šūtenes kārbas fiksācijas funkciju var aktivizēt ik pēc apt. 25 - 45 cm, un par to liecina klikšķis.

Ūdens šūtenes uztīšana

⚠ UZMANĪBU

Savainojumu risks, ievelkot šūteni

Pārliecinieties, ka šūtenes ievilkšanas brīdī tās tuvumā neatrodas cilvēki.

IEVĒRĪBAI

Bojājumu risks

Pārliecinieties, ka ūdens šūtenei ir brīvs atpakaļgaitas ceļš. Lai nodrošinātu automātisku saīšanu, pirms saīšanas tā nedrīkstētu būt izteikti netīra.

1. Atbrīvojiet fiksāciju, īsi pavelkot ūdens šūteni, lai uzsāktu automātisko uztīšanu.
2. Ūdens šūtene tiek vienmērīgi uztīta. Ja šūtene bloķējas, pilnībā izvelciet ūdens šūteni un ļaujiet tai atkal ievilkties.

Ekspluatācijas pabeigšana

1. Aizveriet ūdens krānu.
2. Ļaujiet ūdens spiedienam izplūst no sistēmas, īslaicīgi atverot un aizverot laistīšanas uzgali vai nospiežot citu KÄRCHER laistīšanas piederumu.

Transportēšana

⚠ UZMANĪBU

Savainošanās un bojājumu risks svāra neievērošanas rezultātā

Transportējot ņemiet vērā ierīces svaru.

1. Noņemiet šūtenes kārbu no sienas kronšteina, skat. nodaļu *Šūtenes kārbas noņemšana un uzglabāšana*.

Attēls G

2. Transportēšanai izmantojiet šūtenes kārbas augšpusē esošo nešanas rokturi.

Norādījumi

Pēc tam šūtenes kārbu bez instrumentiem var novietot uz zemē iespraudzama turētāja ().*

** Papildaprīkojums pēc izvēles, nav iekļauts visu variantu komplektācijā, daļas numurs 2.645-382.0.*

Uzglabāšana

⚠ UZMANĪBU

Savainošanās un bojājumu risks svāra neievērošanas rezultātā

Uzglabājot ņemiet vērā ierīces svaru.

Ja šūtenes kārba ir iztukšotā stāvoklī, to ziemas laikā var uzglabāt ārā.

IEVĒRĪBAI

Bojājumu risks

Ūdens sasaldēšana var sabojāt šūtenes kārbu.

Lai šūtenes kārbu ziemas laikā varētu uzglabāt ārā, tai jābūt pilnībā iztukšotai.

1. Noņemiet pieplūdes šūteni no ūdens krāna un šūtenes kārbas.
2. Pilnībā iztukšojiet ūdeni no šūtenes kārbas.

Šūtenes kārbas noņemšana un uzglabāšana

1. Izvelciet uz āru abus šūtenes kārbas atbloķēšanas aizbīdņus.
2. Noņemiet šūtenes kārbu no sienas kronšteina un uzglabājiet to pret salu aizsargātā vietā.

Attēls G

3. Ja nepieciešams, uzglabājiet KÄRCHER laistīšanas piederumus sienas kronšteina piederumu turētājā.

⚠ UZMANĪBU

Bojājumu risks

Neuzlieciet šļūtenes kārbu uz sienas kronšteins uzglabāšanas nolūkā pie fiksācijas plāksnes ir piestiprināts vertikāli!

Lai taupītu vietu uzglabāšanas laikā, sienas kronšteinu var noņemt un piestiprināt pie fiksācijas plāksnes no augšas.

Attēls H

Šļūtenes kārbas nodrošināšana

Ja šļūtenes kārba tiek uzglabāta ārā, to var nodrošināt ar kabeļa slēdzeni.

Norādījumi

Piegādes komplektācijā nav iekļauta slēdzene. Lai nodrošinātu, ka kabeļa slēdzene iederas stiprinājuma cilpā, ir jāņem vērā, ka caurveramās stiprinājuma sistēmas daļas nevar būt lielākas par 8 mm.

1. Piestipriniet sienas kronšteinu, skatiet nodaļu *Sienas kronšteina ievietošana*.
2. Uzlieciet šļūtenes kārbu uz sienas kronšteina, skatiet nodaļu *Šļūtenes kārbas uzlikšana uz sienas kronšteina*.
3. Izvelciet kabeļa slēdzeni caur cilpu šļūtenes kārbas aizmugurē.
4. Izvadiet kabeļa slēdzeni starp fiksācijas plāksni un sienu un aizslēdziet to.

Attēls I

Apkope

⚠ UZMANĪBU

Savainojumu un bojājumu draudi

Šļūtenes kārbu nedrīkst atvērt. Šī produkta remontdarbus drīkst veikt tikai pilnvarots klientu serviss.

Produktam nav nepieciešama apkope.

Uzglabājot ārā, šļūtenes kārbu un šļūteni ik pa laikam noslaukiet ar mitru drānu.

Garantija

Katrā valstī ir spēkā mūsu uzņēmuma atbildīgās sabiedrības izdotie garantijas nosacījumi. Garantijas termiņā Jūsu ierīces iespējamās darbības traucējumus mēs novērsīsim bez maksas, ja to cēlonis būs materiāla vai ražošanas kļūda. Garantijas gadījumā ar pirkumu apliecināto dokumentu vērsieties pie tirgotāja vai tuvākajā pilnvarotajā klientu apkalpošanas dienestā. (Adresi skatīt aizmugurē)

ES atbilstības deklarācija

Ar šo mēs paziņojam, ka turpmāk tekstā minētās iekārtas projekts un konstrukcija, kā arī mūsu izgatavotais modelis atbilst ES direktīvu drošības un veselības pamatprasībām. Veicot ar mums nesaskaņotas izmaiņas iekārtas uzbūvē, šī deklarācija zaudē savu spēku.

Produkts: Šļūtenes kaste

Tips: 2.645-xxx

Attiecīgās ES direktīvas

2006/42/EK (+2009/127/EK)

Piemērotie saskaņotie standarti

EN ISO 12100

Piemērotie valsts standarti

-

Paraksttāji rīkojas valdes vārdā un ar tās pilnvaru.



H. Jenner

Chairman of the Board of Management



S. Reiser

Director Regulatory Affairs & Certification

Pilnvarotais sagatavot dokumentāciju:

S. Reizers (S. Reiser)

Alfred Kärcher SE & Co. KG

Alfred-Kärcher-Str. 28 - 40

71364 Winnenden (Vācija)

Tālr.: +49 7195 14-0

Fakss: +49 7195 14-2212

Vinnendene (Winnenden), 01.04.2023.

Tehniskie dati

	HBX 4.15 Automatic	HBX 4.20 Automatic	HBX 5.25 Automatic	HBX 5.30 Automatic	HBX 5.35 Automatic
Šļūtenes garums (+ pieplūdes šļūtenes)	15 (+1,5)	20 (+1,5)	25 (+1,5)	30 (+1,5)	35 (+1,5)
Šļūtenes diametrs	mm 11	11	11	11	11
Darba spiediens (maks.)	bar 12	12	12	12	12
Svars (bez piederumiem)	kg 7,57	8,68	10,84	11,80	13,03

Paturētas tiesības uz tehniskajām izmaiņām.

Turinys

Bendrosios nuorodos	46
Saugos nurodymai	46
Numatomasis naudojimas	46
Aplinkos apsauga	46
Priedai ir atsarginės dalys	46
Komplektacija	46
Prietaiso aprašymas	46
Montavimas	46
Eksploatavimo pradžia	47
Naudojimas	47
Gabenimas	47
Sandėliavimas	47
Techninė priežiūra	48
Garantija	48
ES atitikties deklaracija	48
Techniniai duomenys	48

Bendrosios nuorodos



Prieš pradėdami naudoti įrenginį, perskaitykite šią originalią naudojimo instrukciją ir elkitės, kaip joje nurodyta.

Išsaugokite originalią eksploatavimo instrukciją, kad galėtumėte vėliau ją pasinaudoti arba perduoti kitam savininkui.

Saugos nurodymai

Rizikos lygiai

⚠ PAVOJUS

• Nuoroda dėl tiesioginio pavojaus, galinčio sukelti sunkius kūno sužalojimus ar mirtį.

⚠ ĮSPĖJIMAS

• Nuoroda dėl galimo pavojaus, galinčio sukelti sunkius kūno sužalojimus ar mirtį.

⚠ ATSARGIAI

• Nurodo galimą pavojų, galintį sukelti lengvus sužalojimus.

DĖMESIO

• Nuoroda dėl galimo pavojaus, galinčio sukelti materialinius nuostolius.

Bendrosios saugos nurodymai

⚠ ĮSPĖJIMAS. Šis prietaisas neskirtas naudoti asmenims (įskaitant vaikus), kurių fizinės, jutiminės ar protinės galimybės yra ribotos arba kuriems trūksta patirties ir žinių, nebent už jų saugumą atsakingas asmuo juos prižiūrėtų arba instruktuoju, kaip naudotis prietaisu. **⚠ ATSARGIAI** • Remonto darbus atlikti ir sumontuoti atsargines dalis gali tik patvirtintos klientų aptarnavimo įstaigos, taip išvengsite galimo pavojaus.

Numatomasis naudojimas

Šis gaminyje buvo sukurtas privačiam naudojimui ir nėra pritaikytas komerciniam naudojimui. Gamintojas neat-sako už galimą žalą, jeigu ji padaroma prietaisą naudo-jant netinkamai arba ne pagal paskirtį. Šis gaminyje - tai automatinio žarnos vyniojimo būgnas, užtikrinantis, kad vandens žarna būtų susukta tolygiai. Panaudojus van-dens žarną galima automatiškai susukti vienu patrauki-mu. Žarnos vyniojimo būgnas tvirtinamas prie sienos naudojant pridedamą sieninį laikiklį. Žarnos vyniojimo būgno pasukimo diapazonas ne didesnis kaip 180 laips-nių. Šį gaminį prijungdami prie geriamojo vandens tinklo

laikykitės EN 1717 reikalavimų ir, jeigu kiltų galimų klausi-mų, susisiekiate su sanitarinės priežiūros institucija.

Aplinkos apsauga



Pakuotės medžiagos gali būti perdirbamos. Pa-kuotės atliekas prašome šalinti laikantis aplinkos apsaugos teisės aktų reikalavimų.



Senuose prietaisuose yra vertingų ir perdirtbt tin-kamų medžiagų, kurios turi būti perdirtbtos. Todėl pašalinkite senus prietaisus tinkamos surinkimo sistemoje.

Nuorodos dėl sudedamųjų medžiagų (REACH)

Naujausią informaciją apie sudedamąsias medžiagas rasite: www.kaercher.de/REACH

Priedai ir atsarginės dalys

Naudokite tik originalius priedus ir originalas atsargines dalis – taip užtikrinsite, kad įrenginys veiktų patikimai ir be triukščių.

Informaciją apie priedus ir atsargines dalis rasite svetai-nėje www.kaercher.com.

Komplektacija

Įrenginio tiekiamo komplekto sudėtis parodyta ant pa-kuotės. Išpakavę patikrinkite, ar yra visos įrenginio de-talės. Jei trūksta priedų arba yra transportavimo pažeidimų, praneškite apie tai pardavėjui.

Prietaiso aprašymas

Paveikslas A

- 1 Įleidimo žarna 1,5 m
- 2 Vandens čiaupo jungtis G3/4 su reduktoriumi G1/2
- 3 Žarnos jungtys (iš anksto sujungtos su įleidimo žar-na)
- 4 Žarnos vyniojimo būgnas
- 5 Nešiojimo rankena
- 6 Vandens įvado žarnos jungtis
- 7 Tvirtinimo plokštės tvirtinimo medžiaga
- 8 Sieninio laikiklio tvirtinimo plokštelė
- 9 Sieninis laikiklis su švirkšto laikikliu
- 10 Žarnos vyniojimo būgno blokavimo panaikinimas
- 11 Vandens žarna
- 12 Žarnos kamštis
- 13 Žarnos jungtis su „Aqua Stop“
- 14 Purkštai

Montavimas

Pastaba

Įrengimo vieta turi būti parinkta taip, kad įvykus nuotė-kiui vanduo nepatektų į pastatą.

Pastaba

Rekomenduojame sumontuoti nuo tiesioginių saulės spindulių apsaugotoje vietoje, kad nei prietaisas, nei žarna per daug neįkaistų.

Tvirtinimo plokštės montavimas

Sieninis laikiklis skirtas montuoti prie lygaus paviršiaus.

Pastaba

Pristatytos mūrvinės pritaikytos tik atraminiam mūriui. Kitoms sienų medžiagoms turi būti naudojami specialios mūrvinės.

1. Naudodami gulsčiuką išlyginkite sieninio laikiklio tvirtinimo plokštę ir pažymėkite gręžimo skylės.
2. Išgręžkite skylės (10 mm).
3. Įkiškite mūrvines į išgręžtas skylės.
4. Pritvirtinkite sieninio laikiklio tvirtinimo plokštę naudodami pateiktas poveržles ir varžtus.

Paveikslas B

Įstatykite sieninį laikiklį

1. Užkabinkite du viršutinius sieninio laikiklio kabliukus.
2. Pasukite sieninį laikiklį taip, kad du apatiniai kabliukai būtų įkišti į apatinius tvirtinimo plokštės lizdus.
3. Stumkite sieninį laikiklį žemyn, kol visi 4 kabliukai tvirtai įsitvirtins tvirtinimo plokštelėje.

Paveikslas C

Eksploatavimo pradžia

Žarnos vyniojimo būgną pritvirtinkite prie sieninio laikiklio

DĖMESIO

Sužalojimo ir pažeidimo pavojus

Pavojus, kad žarnos vyniojimo būgnas gali nukristi. Patikrinkite, ar žarnos vyniojimo būgnas patikimai pritvirtintas.

1. Žarnos vyniojimo būgną pritvirtinkite prie sieninio laikiklio. Žarnos vyniojimo būgnas užsifiksuoja automatiškai.

Paveikslas D

Žarnos vyniojimo būgną galima laisvai pasukti atsižvelgiant į tai, ar yra sienoje laisvos vietos.

Perstumkite žarnos ribotuvą

Jei reikia padidinti išorinės žarnos ilgį, žarnos ribotuvą galima perkelti.

1. Torx atsuktuvu (T15) atsukite du ribotuvo varžtus.
2. Ribotuvą nustumkite į norimą padėtį ir priveržkite.

Paveikslas E

Prijunkite vandens tiekimą

1. Jei reikia, pritvirtinkite vandens tiekimo jungtį prie čiaupo. Vandens tiekimo žarną sujunkite su vandens čiaupu.
2. Prijunkite tiekimo žarną prie žarnos vyniojimo būgno vandens įleidimo angos šono.
3. Prijunkite purkštuvą arba kitus KÄRCHER laistymo priedus prie vandens žarnos.

Paveikslas F

4. Atsukite vandentiekio čiaupą.

Naudojimas

Išvyniokite vandens žarną

1. Prijunkite purkštuvą arba kitus KÄRCHER laistymo priedus prie vandens žarnos movos.
2. Ištraukite norimo ilgio vandens žarną. Žarnos vyniojimo būgno blokavimo funkciją galima įjungti maždaug 25-45 cm atstumu, apie tai pranešama spustelėjimu.

Išvyniokite vandens žarną

⚠ ATSARGIAI

Sužalojimo pavojus dėl ištraukiamos žarnos

Įsitikinkite, ar įtraukiant žarną šalia nėra žmonių.

DĖMESIO

Pažeidimo pavojus

Įsitikinkite, ar užtikrinamas laisvas grįžtamasis vandens srautas. Prieš pervyniojant neturėtų būti stipriai sutepama nešvarumais, kad būtų užtikrintas automatinis pervyniojimas.

1. Truktelėję vandens žarną atleiskite ribotuvą, kad prasidėtų automatinis įtraukimas.
2. Vandens žarna suvyniojama tolygiai. Jei žarna blokuojama, visiškai ištraukite vandens žarną ir vėl ją įtraukite.

Eksploatavimo nutraukimas

1. Užsukite vandens čiaupą.
2. Leiskite vandens slėgiui pasišalinti iš sistemos trumpam atidarydami ir uždarydami purkštuvą arba įjungdami kitą KÄRCHER laistymo priedą.

Gabenimas

⚠ ATSARGIAI

Sužalojimų ir pažeidimo pavojus, jeigu nebūtų atsižvelgiama į svorį!

Transportuodami atsižvelkite į prietaiso svorį.

1. Nuimkite vandens vyniojimo būgną nuo sieninio laikiklio, žr. Žarnos vyniojimo būgną nuimkite ir sandėliuokite skyrių.

Paveikslas G

2. Gabendami naudokite žarnos vyniojimo būgno viršuje esančią nešiojimo rankeną.

Pastaba

Tada žarnos vyniojimo būgną galima be įrankių uždėti ant įbedimo į gruntą smaigo(*).

* Neprivalomas priedas, neįtrauktas į visų variantų pristatymo apimtį, dalies numeris 2.645-382.0

Sandėliavimas

⚠ ATSARGIAI

Sužalojimų ir pažeidimo pavojus, jeigu nebūtų atsižvelgiama į svorį!

Laikydami atsižvelkite į prietaiso svorį.

Ištuštintą žarnos vyniojimo būgną žiemą galima laikyti lauke.

DĖMESIO

Pažeidimo pavojus

Užšalęs vanduo žarnos vyniojimo būgną gali sugadinti. Žarnos vyniojimo būgnas turi būti visiškai tuščias, kad žiemą jį būtų galima sandėliuoti lauke.

1. Įleidimo žarną pašalinkite nuo žarnos vyniojimo būgno ir vandens čiaupo.
2. Iš žarnos vyniojimo būgno pašalinkite visą vandenį.

Žarnos vyniojimo būgną nuimkite ir sandėliuokite

1. Ištraukite du žarnos vyniojimo būgno blokavimo šliaužiklius į išorę.
2. Nuimkite žarnos vyniojimo būgną nuo sieninio laikiklio ir sandėliuokite nuo šalčio apsaugotoje vietoje.

Paveikslas G

3. Jei reikia, KÄRCHER laistymo reikmenis laikykite tiesiai ant sieninio laikiklio reikmenų laikiklio.

⚠ ATSAUGIAI

Pažeidimo pavojus

Neįstatykite žarnos vyniojimo būgno, jeigu sieninis laikiklis pakabintas vertikaliai ir skirtas laikymui!

Norint sutaupyti vietos, sieninį laikiklį galima nuimti ir užkabinti ant tvirtinimo plokštės iš viršaus.

Paveikslas H

Žarnos vyniojimo būgno apsauga

Sandėliuojant lauke žarnos vyniojimo būgną galima užrakinti lyniniu užraktu.

Pastaba

Į tiekimo rinkinį jokia spyna nėra įtraukta. Norint užtikrinti, kad lyninis užraktas tilptų pro tvirtinimo ąselę, reikia įsitikinti, kad per ją nukreiptos tvirtinimo sistemos dalys yra ne didesnės kaip 8 mm.

1. Pritvirtinkite sieninį laikiklį, žr. Įstatykite sieninį laikiklį skyrių .
2. Žarnos vyniojimo būgną pritvirtinkite prie sieninio laikiklio. Žarnos vyniojimo būgną pritvirtinkite prie sieninio laikiklio.
3. Įkiškite kabelio užraktą per žarnos vyniojimo būgno gale esančią kilpą.
4. Nukreipkite kabelio užraktą tarp tvirtinimo plokštės ir sienos ir jį uždarykite.

Paveikslas I

Techninė priežiūra

⚠ ATSAUGIAI

Sužalojimo ir pažeidimo pavojus

Žarnos vyniojimo būgno atidaryti neleidžiama. Prietaiso remonto darbus gali atlikti tik įgaliotoji klientų aptarnavimo tarnyba.

Gaminys techninės priežiūros nėra reikalingas.

Sandėliuodami lauke kartais nuvalykite žarnos vyniojimo būgną ir žarną drėgna šluoste.

Garantija

Kiekvienoje šalyje galioja mūsų įgaliotų pardavėjų nustatytos garantijos sąlygos. Galimus prietaiso gedimus garantijos galiojimo laikotarpiu pašalinsime nemokamai, jei tokių gedimų priežastis buvo netinkamos medžiagos ar gamybos klaidos. Dėl garantinių gedimų šalinimo kreipkitės į savo pardavėją arba artimiausią klientų aptarnavimo tarnybą pateikdami pirkimą patvirtinančią kasos kvitą.

(Adresą rasite kitoje pusėje)

ES atitikties deklaracija

Pareiškiame, kad toliau aprašyto aparato brėžiniai ir konstrukcija bei mūsų į rinką išleistas modelis atitinka pagrindinius ES direktyvų saugumo ir sveikatos apsaugos reikalavimus. Jeigu įrenginiui atliekamas su mumis nesuderintas keitimas, ši deklaracija netenka savo galios.

Gaminys: Žarnos vyniojimo būgnas

Tipas: 2.645-xxx

Atitinkamos ES direktyvos

2006/42/EB (+2009/127/EB)

Taikomi darnieji standartai

EN ISO 12100

Taikomi nacionaliniai standartai

-

Pasirašantys asmenys veikia pagal bendrovės vadovų įgaliojimus.



H. Jenner

Chairman of the Board of Management



S. Reiser

Director Regulatory Affairs & Certification

Dokumentacijos tvarkytojas:

S. Reiser

Alfred Kärcher SE & Co. KG

Alfred-Kärcher-Str. 28 - 40

71364 Vinendenas, Vokietija

Tel.: +49 7195 14-0

Faks.: +49 7195 14-2212

Vinendenas, 2023 m. balandžio 1 d.

Techniniai duomenys

		HBX 4.15 Automatic	HBX 4.20 Automatic	HBX 5.25 Automatic	HBX 5.30 Automatic	HBX 5.35 Automatic
Žarnos ilgis (+įleidimo žarna)	m	15 (+1,5)	20 (+1,5)	25 (+1,5)	30 (+1,5)	35 (+1,5)
Žarnos skersmuo	mm	11	11	11	11	11
Darbinis slėgis (didž.)	bar	12	12	12	12	12
Svoris (be priedų)	kg	7,57	8,68	10,84	11,80	13,03

Pasilikame teisę daryti techninius pakeitimus.

Spis treści

Wskazówki ogólne.....	49
Zasady bezpieczeństwa.....	49
Zastosowanie zgodne z przeznaczeniem.....	49
Ochrona środowiska.....	49
Akcesoria i części zamienne.....	49
Zakres dostawy.....	49
Opis urządzenia.....	49
Montaż.....	50
Uruchamianie.....	50
Działanie.....	50
Transport.....	50
Przechowywanie.....	50
Konser.....	51
Gwarancja.....	51
Deklaracja zgodności UE.....	51
Dane techniczne.....	51

Wskazówki ogólne



Przed pierwszym uruchomieniem urządzenia należy przeczytać oryginalną instrukcję obsługi i postępować zgodnie z jej zaleceniami. Oryginalną instrukcją obsługi przechować do późniejszego wykorzystania lub dla kolejnego właściciela.

Zasady bezpieczeństwa

Stopnie zagrożenia

⚠ NIEBEZPIECZEŃSTWO

- Wskazówka dot. bezpośredniego zagrożenia, prowadzącego do ciężkich obrażeń ciała lub do śmierci.

⚠ OSTRZEŻENIE

- Wskazówka dot. możliwie niebezpiecznej sytuacji, mogącej prowadzić do ciężkich obrażeń ciała lub śmierci.

⚠ OSTROŻNIE

- Wskazówka dot. możliwie niebezpiecznej sytuacji, która może prowadzić do lekkich zranień.

UWAGA

- Wskazówka dot. możliwie niebezpiecznej sytuacji, która może prowadzić do szkód materialnych.

Ogólne wskazówki dotyczące bezpieczeństwa

⚠ OSTRZEŻENIE • Urządzenie nie jest przeznaczone do użytku przez osoby (w tym dzieci) o ograniczonych zdolnościach fizycznych, sensorycznych lub umysłowych, a także nieposiadające doświadczenia lub wiedzy, chyba że osoby te są nadzorowane lub wcześniej otrzymały instrukcje dotyczące użytkowania urządzenia od osoby odpowiedzialnej za ich bezpieczeństwo. **OSTROŻNIE** • W celu uniknięcia ryzyka zlecać naprawy i montaż części zamiennych wyłącznie autoryzowanym punktom serwisowym.

Zastosowanie zgodne z przeznaczeniem

Ten produkt został opracowany do użytku prywatnego i nie jest przeznaczony do użytku komercyjnego. Producent nie ponosi odpowiedzialności za ewentualne szkody powstałe w wyniku użytkowania niezgodnego z przeznaczeniem lub nieprawidłowej obsługi. Ten produkt to automatyczna skrzynka na wąż, która zapewnia

równomierne zwijanie węża do wody. Po użyciu wąż można automatycznie zwijać jednym pociągnięciem. Skrzynka jest montowana na ścianie za pomocą dostarczonego uchwyty ściennego. Może być używana maksymalnie pod kątem 180 stopni (zmienny zakres odchylenia). Podczas podłączania tego produktu do sieci wodociągowej należy przestrzegać wymogów normy EN 1717 i w razie ewentualnych pytań skontaktować się z działem sanitarnym.

Ochrona środowiska



Materiały, z których wykonano opakowania, nadają się do recyklingu. Opakowania poddają utylizacji przyjaznej dla środowiska naturalnego.



Zużyte urządzenia zawierają cenne surowce wtórne, które należy oddać do utylizacji. W związku z tym proszę utylizować wysłużone urządzenia poprzez odpowiednie systemy zbiórki.

Wskazówki dotyczące składników (REACH)

Aktualne informacje dotyczące składników można znaleźć na stronie: www.kaercher.de/REACH

Akcesoria i części zamienne

Należy stosować tylko oryginalne akcesoria i części zamienne, ponieważ gwarantują one bezpieczną i bezawaryjną pracę urządzenia.

Informacje dotyczące akcesoriów i części zamiennych można znaleźć na stronie www.kaercher.com.

Zakres dostawy

Zakres dostawy urządzenia jest przedstawiony na opakowaniu. Podczas rozpakowywania urządzenia należy sprawdzić, czy w opakowaniu znajdują się wszystkie elementy. W przypadku stwierdzenia braków w akcesoriach lub szkód powstałych w transporcie należy zwrócić się do dystrybutora.

Opis urządzenia

Rysunek A

- 1 Wąż doprowadzający 1,5 m
- 2 Przyłącze do kurka wody G3/4 z elementem redukcyjnym G1/2
- 3 Złączki węża (wstępnie zamontowane na wężu doprowadzającym)
- 4 Skrzynka na wąż
- 5 Uchwyt do noszenia
- 6 Przyłącze węża do wlotu wody
- 7 Materiał mocujący dla płytki mocującej
- 8 Płytki mocująca do uchwyty ściennego
- 9 Uchwyt ścienny z uchwytem na spryskiwacz
- 10 Blokady skrzynki na wąż
- 11 Wąż do wody
- 12 Stoper węża
- 13 Złączka węża z funkcją Aqua Stop
- 14 Spryskiwacz

Montaż

Wskazówka

Miejsce montażu należy wybrać tak, aby w przypadku wycieku woda nie mogła przedostać się do budynku.

Wskazówka

Zalecamy montaż w miejscu chronionym przed bezpośrednim działaniem promieni słonecznych, aby chronić urządzenie i wąż przed nadmiernym nagrzewaniem.

Montaż płytki mocującej

Uchwyt ścienny jest przeznaczony do montażu na płaskiej powierzchni.

Wskazówka

Dostarczone kołki nadają się tylko do murów nośnych. W przypadku innych materiałów ściennych należy użyć specjalnych kołków.

1. Wyrównać płytkę mocującą do uchwytu ściennego za pomocą poziomicy i zaznaczyć miejsca na otwory.
2. Wywiercić otwory (10 mm).
3. Włożyć kołki do wywierconych otworów.
4. Przymocować płytkę mocującą do uchwytu ściennego za pomocą dostarczonych podkładek i śrub.

Rysunek B

Zakładanie uchwytu ściennego

1. Zawiesić dwa górne haki uchwytu ściennego.
2. Obrócić uchwyt ścienny tak, aby dwa dolne haki zostały wsunięte w dolne szczeliny płytki mocującej.
3. Przesunąć uchwyt ścienny w dół, aż wszystkie 4 haki zostaną mocno osadzone w płytce mocującej.

Rysunek C

Uruchamianie

Umieszczanie skrzynki na wąż w uchwycie ściennym

UWAGA

Niebezpieczeństwo odniesienia obrażeń i uszkodzenia

Niebezpieczeństwo upadku skrzynki na wąż. Sprawdzić, czy skrzynka na wąż jest dobrze zamontowana.

1. Umieścić skrzynkę na wąż w uchwycie ściennym. Skrzynka na wąż blokuje się automatycznie.

Rysunek D

Skrzynkę na wąż można dowolnie obracać w zależności od wolnej przestrzeni na ścianie.

Przesuwanie stopera węża

Aby zwiększyć długość węża zewnętrznego, należy przesunąć ogranicznik węża.

1. Poluzować obie śruby na stoperze za pomocą wkrętaka Torx (T15).
2. Przesunąć stoper na odpowiednią pozycję i dokręcić go.

Rysunek E

Podłączanie wody

1. W razie potrzeby podłączyć przyłącze do kurka wody. Podłączyć wąż doprowadzający do kurka wody.
2. Podłączyć wąż doprowadzający z boku wlotu wody skrzynki na wąż.
3. Podłączyć spryskiwacz lub inne akcesoria do nawadniania firmy KÄRCHER do węża do wody.

Rysunek F

4. Otworzyć kurek wody.

Działanie

Rozwijanie węża do wody

1. Podłączyć spryskiwacz lub inne akcesoria do nawadniania firmy KÄRCHER do złączki węża do wody.
2. Wyciągnąć wąż na żądaną długość. Funkcję blokady skrzynki na wąż można aktywować co ok. 25 - 45 cm, co sygnalizuje kliknięcie.

Zwijanie węża do wody

⚠ OSTROŻNIE

Niebezpieczeństwo odniesienia obrażeń przez zwijany wąż

Należy upewnić się, że w pobliżu wciąganego węża nikogo nie ma.

UWAGA

Niebezpieczeństwo uszkodzenia

Należy upewnić się, że wąż do wody ma swobodny odpływ. Nie powinien być mocno zabrudzony, aby zapewnić automatyczne zwijanie.

1. Zwolnić blokadę, krótko pociągając za wąż do wody, aby uruchomić automatyczne zwijanie.
2. Wąż do wody zostaje równomiernie zwinięty. Jeśli wąż jest zablokowany, należy go całkowicie wyciągnąć i ponownie wsunąć.

Zakończenie pracy

1. Zamknąć kurek wody.
2. Poczekać, aż ciśnienie wody w systemie zostanie zredukowane, krótko otwierając i zamykając spryskiwacz lub uruchamiając inne akcesoria do nawadniania firmy KÄRCHER.

Transport

⚠ OSTROŻNIE

Niebezpieczeństwo odniesienia obrażeń i uszkodzenia na skutek nieuwzględnienia masy
Podczas transportu zwrócić uwagę na masę urządzenia.

1. Zdjąć skrzynkę na wąż z uchwytu ściennego, patrz rozdział *Zdejmovanie i przechowywanie skrzynki na wąż*.

Rysunek G

2. Do transportu należy używać uchwytu znajdującego się u góry na skrzynce na wąż.

Wskazówka

Następnie skrzynkę na wąż można umieścić na grocie przeznaczonym do wbicia w ziemię (*) bez użycia narzędzi.

* Akcesoria specjalne, nie należy do zakresu dostawy wszystkich wariantów, numer części 2.645-382.0

Przechowywanie

⚠ OSTROŻNIE

Niebezpieczeństwo odniesienia obrażeń i uszkodzenia na skutek nieuwzględnienia masy

Podczas składowania uwzględnić masę urządzenia.

Opróżnioną skrzynkę na wąż można przechowywać na zewnątrz w ziemie.

UWAGA

Niebezpieczeństwo uszkodzenia

Zamarzająca woda może uszkodzić skrzynkę na wąż.

Skrzynka na wąż musi zostać całkowicie opróżniona w razie przechowywania jej na zewnątrz w ziemie.

1. Odłączyć wąż doprowadzający od kurka wody i zde-
montować skrzynkę na wąż.
2. Całkowicie usunąć wodę ze skrzynki na wąż.

Zdejmowanie i przechowywanie skrzynki na wąż

1. Pociągnąć dwa suwaki odblokowujące na skrzynce
na zewnątrz.
2. Zdjąć skrzynkę na wąż z uchwytu ściennego i prze-
chować ją w miejscu zabezpieczonym przed mro-
zem.

Rysunek G

3. W razie potrzeby akcesoria do nawadniania KÄR-
CHER można przechowywać bezpośrednio w miej-
scu na akcesoria w uchwycie ściennym.

⚠ OSTROŻNIE

Niebezpieczeństwo uszkodzenia

*Nie zakładać skrzynki na wąż, jeśli uchwyt ścienny jest
zawieszony pionowo w celu przechowywania!*

Aby zaoszczędzić miejsce podczas przechowywania,
uchwyt ścienny można zdjąć i przymocować od góry do
płytki mocującej.

Rysunek H

Zabezpieczenie skrzynki na wąż

W przypadku przechowywania skrzynki na zewnątrz
można ją zabezpieczyć za pomocą blokady linkowej.

Wskazówka

*Nie należy ona do zakresu dostawy. Aby blokada linko-
wa zmieściła się w oczku zabezpieczającym, należy
upewnić się, że części systemu zabezpieczającego,
przez które ma zostać przeprowadzona, nie są większe
niż 8 mm.*

1. Zamocować uchwyt ścienny, patrz rozdział *Zakła-
danie uchwytu ściennego*.
2. Umieścić skrzynkę na wąż w uchwycie ściennym,
patrz rozdział *Umieszczanie skrzynki na wąż w
uchwycie ściennym*.
3. Przełożyć blokadę linkową przez oczko z tyłu
skrzynki na wąż.
4. Poprowadzić blokadę linkową między płytką mocu-
jącą a ścianą i zamknąć ją.

Rysunek I

Konser.

⚠ OSTROŻNIE

Niebezpieczeństwo odniesienia obrażeń i uszko- dzenia

*Nie wolno otwierać skrzynki na wąż. Prace naprawcze
przy produkcji mogą być wykonywane wyłącznie przez
autoryzowany serwis.*

Produkt nie wymaga konserwacji.

Dane techniczne

		HBX 4.15 Automatic	HBX 4.20 Automatic	HBX 5.25 Automatic	HBX 5.30 Automatic	HBX 5.35 Automatic
Długość węża (+wąż doprowadza- jący)	m	15 (+1,5)	20 (+1,5)	25 (+1,5)	30 (+1,5)	35 (+1,5)
Średnica węża	mm	11	11	11	11	11
Ciśnienie robocze (maks.)	bar	12	12	12	12	12
Ciężar (bez akcesoriów)	kg	7,57	8,68	10,84	11,80	13,03

Zmiany techniczne zastrzeżone.

Skrzynkę na wąż i wąż należy od czasu do czasu prze-
cierać wilgotną szmatką, jeśli są one przechowywane
na zewnątrz.

Gwarancja

W każdym kraju obowiązują warunki gwarancji określo-
ne przez dystrybutora. Ewentualne usterki urządzenia
usuwane są w okresie gwarancji bezpłatnie, o ile spo-
wodowane są błędem materiałowym lub produkcyjnym.
W sprawach napraw gwarancyjnych prosimy kierować
się z dowodem zakupu do dystrybutora lub do autoryzo-
wanego punktu serwisowego.

(Adres znajduje się na odwrocie)

Deklaracja zgodności UE

Niniejszym oświadczamy, że określone poniżej urzą-
dzenie odpowiada pod względem koncepcji, konstrukcji
oraz wprowadzonej przez nas do handlu wersji obowią-
zującym zasadniczym wymogom dyrektyw UE dotyczą-
cym bezpieczeństwa i zdrowia. Wszelkie
nieuzgodnione z nami modyfikacje urządzenia powodu-
ją utratę ważności tego oświadczenia.

Produkt: Skrzynka na wąż

Typ: 2.645-xxx

Obowiązujące dyrektywy UE

2006/42/WE (+2009/127/WE)

Zastosowane normy zharmonizowane

EN ISO 12100

Zastosowane normy krajowe

-

Niżej podpisane osoby działają na zlecenie i z upoważ-
nienia zarządu.



H. Jenner

Chairman of the Board of Management



S. Reiser

Director Regulatory Affairs & Certification

Administrator dokumentacji:

S. Reiser

Alfred Kärcher SE & Co. KG

Alfred-Kärcher-Str. 28 - 40

71364 Winnenden (Germany)

Tel.: +49 7195 14-0

Faks: +49 7195 14-2212

Winnenden, 01.04.2023 r.

Tartalom

Általános utasítások	52
Biztonsági utasítások	52
A rendeltetésszerű használat	52
Környezetvédelem	52
Tartozékok és pótalkatrészek	52
Szállított tartozékok	52
A készülék leírása	52
A szerelés	52
Üzembe helyezés	53
Üzemeltetés	53
Szállítás	53
Tárolás	53
Karbantartás	54
Garancia	54
EU-megfelelőségi nyilatkozat	54
Műszaki adatok	54

Általános utasítások



Készüléke első használata előtt olvassa el ezt az eredeti kezelési útmutatót, és ennek megfelelően járjon el. Őrizze meg az eredeti kezelési útmutatót későbbi használatra vagy a következő tulajdonos számára.

Biztonsági utasítások

Veszélyfokozat

⚠ VESZÉLY

• Olyan, közvetlenül fenyegető veszély jelzése, amely súlyos sérülésekhez vagy halálhoz vezet.

⚠ FIGYELMEZTETÉS

• Olyan, esetlegesen veszélyes helyzet jelzése, amely súlyos sérülésekhez vagy halálhoz vezethet.

⚠ VIGYÁZAT

• Olyan, esetlegesen veszélyes helyzet jelzése, amely könnyebb sérülésekhez vezethet.

FIGYELEM

• Olyan, esetlegesen veszélyes helyzet jelzése, amely anyagi károkhoz vezethet.

Általános biztonsági tanácsok

⚠ FIGYELMEZTETÉS • A készüléket csökkenő fizikai, érzékszervi vagy szellemi képességekkel rendelkező, illetve tapasztalattal és ismeretekkel nem rendelkező személyek (többek között gyermekek is) nem használhatják kivéve, ha tevékenységeiket a biztonságukért felelős személy felügyeli vagy tanítja őket a készülék használatára. **VIGYÁZAT** • Javításokat és a pótalkatrészek beszerelését csak engedélyezett ügyfélszolgálatlal végeztesse, így elkerülhetők az esetleges kockázatok.

A rendeltetésszerű használat

A készüléket magánhasználatra készült és nem felel meg az ipari használatlalt kapcsolatos követelményeknek. A nem rendeltetésszerű használatból vagy hibás kezeléssel eredő esetleges károk esetében a gyártót semmilyen felelősség nem terheli. Ez a termék egy automatikus tömlődob és támogatja a víztömlő egyetlen feltékerését. Használat után a víztömlő egyetlen húzásal automatikusan feltékerhető. A fali tartóval rendelkező tömlődobot telepítse a falra. A tömlődob legfeljebb 180 fokban lengőtartományban használható. A termék

ívóvízhálózatra történő csatlakoztatásakor kérjük, vegye figyelembe az EN 1717-es szabványban megfogalmazott követelményeket; további információért kérjük, forduljon a szaniter szakvállalatához.

Környezetvédelem



A csomagolóanyag újrahasznosítható. Kérjük, környezetbarát módon semmisítse meg a csomagolást.



Az elhasznált készülékek értékes, újrahasznosítható anyagokat tartalmaznak, amelyeket célszerű felhasználni. Ezért kérjük, hogy az elhasznált készülékeket megfelelő gyűjtőrendszerek útján

ártalmatlanítsa.

Összetevőkre vonatkozó utasítások (REACH)

Az összetevőkre vonatkozó aktuális információkat itt találja: www.kaercher.de/REACH

Tartozékok és pótalkatrészek

Csak eredeti tartozékokat és eredeti pótalkatrészt alkalmazzon; ezek garantálják a készülék biztonságos és zavartalan üzemelését.

A tartozékokra és pótalkatrészekre vonatkozóan információkat itt talál: www.kaercher.com.

Szállított tartozékok

A készülékkel szállított tartozékok fel vannak tüntetve a csomagoláson. Kicsomagolásnál ellenőrizze, hogy megvan-e minden tartozék. Hiányzó tartozékok vagy szállítási sérülések esetén kérjük, értesítse a kereskedőt.

A készülék leírása

Ábra A

- 1,5 méteres ellátótömlő
- A G1/2 szűkítővel rendelkező G3/4 vízcsap csatlakozója
- Tömlőkuplungok (az ellátótömlőre szerelve)
- Tömlődob
- Fogó
- A vízbemenet tömlőcsatlakozása
- Rögzítőlemez rögzítőanyag
- Fali tartó rögzítőlemez
- Fecskendőtartóval rendelkező fali tartó
- A tömlődob kinyitása
- Víztömlő
- Tömlőstop
- Aqua Stop funkcióval rendelkező tömlőkuplung
- Permetező

A szerelés

Megjegyzés

Szereléskor bizonyosodjon meg arról, hogy a kiválasztott szerelési helyen víz nem szivároghat víz az épület-be.

Megjegyzés

Bizonyosodjon meg arról, hogy a készülék esetében kiválasztott telepítési hely teljesen védett a közvetlen

napfénytől és arról, hogy nem áll fenn a készülék vagy a tömlő túlmelegedésének kockázata.

A rögzítőlemez telepítése

A fali tartó kizárólag sík felületre telepíthető.

Megjegyzés

A csomagolásban szállított peckek kizárólag megfelelő teherbírással rendelkező falazatra telepíthetők. Eltérő falazatanyagok esetében használjon jellegzetes peckeket.

1. A fali tartó rögzítőlemezt igazítsa egy vízmértékkel és jelölje meg a furatokat.
2. Fúrja ki a furatokat (10 mm).
3. A peckeket telepítse a furatokba.
4. A fali tartó rögzítőlemezét rögzítse a csomagolásban szállított alátétekkel és csavarokkal.

Ábra B

A fali tartó telepítése

1. Telepítse a fali tartó két felső kampóját.
2. A fali tartó elfordításakor bizonyosodjon meg arról, hogy a két alsó kampó a rögzítőlemez alsó réseibe helyezkedik.
3. A fali tartót tolja lefelé, míg mind a 4 kampó a rögzítőlemezbe rögzül.

Ábra C

Üzembe helyezés

A tömlődob telepítése a fali tartóra

FIGYELEM

Sérülés- és károsodás veszély

A leeső tömlődob miatt veszély alakulhat ki.

Bizonyosodjon meg a tömlődob megfelelő rögzítéséről.

1. A tömlődobot telepítése a fali tartóra. A tömlődob automatikusan rögzül.

Ábra D

A kialakult játék függvényében a tömlődob szabadon elfordítható.

A tömlőstop elmozdítása

Ha szükséges a külső tömlő meghosszabbítása, a tömlőstop elmozdítható.

1. Lazítsa meg az ütköző két csavarját egy Torx csavarhúzóval (T15).
2. Az ütközőt fordítsa és rögzítse az óhajtott pozícióba.

Ábra E

A vízforrás csatlakoztatása

1. Szükség esetén csatlakoztassa a vízcsep csatlakozást a vízcsapozhoz. Az ellátótömlőt csatlakoztassa a vízcsapozhoz.
2. Az ellátótömlőt csatlakoztassa a tömlődob oldalsó részén található vízbemenethez.
3. A permetezőt vagy más KÄRCHER öntözési tartozékot csatlakoztassa a víztömlőhöz.

Ábra F

4. Nyissa ki a vízcsapot.

Üzemeltetés

A víztömlő letekerése

1. A permetezőt vagy más KÄRCHER öntözési tartozékot csatlakoztassa a víztömlő tömlőkuplungjához.
2. A víztömlőt tekerje le az óhajtott hosszra. A tömlődob reteszelési funkciója kb. 25-45 cm-es időközönként aktiválható és kattintással jelez.

A víztömlő feltekerése

⚠ VIGYÁZAT

A tömlő feltekerésekor fennálló sérülésveszélyek Bizonyosodjon meg arról, hogy senki sem tartózkodik a tömlőfeltekerő mechanizmus közelében.

FIGYELEM

Károsodás veszély

Bizonyosodjon meg a víztömlő szabad visszatéréséről. Az automatikus feltekerés biztosításának céljából bizonyosodjon meg a feltekerő mechanizmus szennyeződésmentes állapotáról.

1. A retesz kioldásához húzza meg röviden a víztömlőt, így aktiválva az automatikus feltekerő mechanizmust.
2. A víztömlő feltekerése egyenletesen történik. Tömlőelzáródás esetén válassza le teljesen a víztömlőt és hagyja visszahúzódni.

A használat befejezése

1. Zárja el a vízcsapot.
2. A rendszer nyomásmentesítéséhez nyissa ki rövid ideig, majd zárja vissza a permetezőt vagy működtesse a használt KÄRCHER öntözőtartozékot és bizonyosodjon meg a rendszer teljes nyomásmentes állapotáról.

Szállítás

⚠ VIGYÁZAT

A súly mellőzése a személyek sérülését, illetve a készülék rongálódását okozhatja!

Szállításkor figyeljen a készülék súlyára.

1. Távolítsa el a tömlődobot a fali tartóról, lásd a(z) A tömlődob eltávolítása és tárolása fejezetet.

Ábra G

2. Szállításhoz használja a tömlődob felső fogóját.

Megjegyzés

Utólag a tömlődob szerszámok nélkül a tuskére (*) helyezhető.

* Külön tartozékok - ezeket csak adott változatok csomagolása tartalmazza; cikkszám: 2.645-382.0

Tárolás

⚠ VIGYÁZAT

A súly mellőzése a személyek sérülését, illetve a készülék rongálódását okozhatja!

Tároláskor figyeljen a készülék súlyára.

Télen a tömlődob a szabadban kizárólag kiürített állapotban tárolható.

FIGYELEM

Károsodás veszély

A fagyott víz a tömlődob károsodását okozhatja.

Ha a tömlődobot télen a szabadban tárolja, bizonyosodjon meg a tömlődob teljesen üres állapotáról.

1. Az ellátótömlőt válassza le a vízcsapról és a tömlődobról.
2. Ürítse ki teljesen a tömlődobban található vizet.

A tömlődob eltávolítása és tárolása

1. Húzza ki a tömlődob két kioldó zárját.
2. Távolítsa el a tömlődobot a fali tartóról és tárolja fagyvédett helyen.

Ábra G

3. Szükség esetén a KÄRCHER öntözőtartozékokat tárolja közvetlenül a fali tartó tartozéktartóján.

⚠ VIGYÁZAT

Károsodás veszély

Ha tárolás céljából a fali tartó függőlegesen helyezkedik a falra, a tömlődob telepítése tilos.

A helytakarékos tárolás céljából a fali tartó és fentről a rögzítőlemeze függeszthető.

Ábra H

A tömlődob rögzítése

Kültéri tárolás esetén a tömlődobot rögzítse egy kábelzárral.

Megjegyzés

A csomagolás a zárat nem tartalmazza. A kábelzár rögzítéskor történő átvezetéséhez bizonyosodjon meg arról, hogy a rögzítőrendszer átvezetendő alkatrészeinek mérete legfeljebb 8 mm.

1. Telepítse a fali tartót, lásd a(z) *A fali tartó telepítése* fejezetet.
2. A tömlődobot telepítése a fali tartóra, lásd a(z) *A tömlődob telepítése a fali tartóra* fejezetet.
3. A kábelzárát vezesse át a tömlődob hátoldalán található szemén.
4. A kábelzárát vezesse a rögzítőlemezek között a falhoz, majd rögzítse.

Ábra I

Karbantartás

⚠ VIGYÁZAT

Sérülés- és károsodás veszély

A tömlődob kinyitása tilos. A termékkel kapcsolatos javítási munkálatokat kizárólag a hivatalos ügyfélszolgálat biztosíthatja.

Ha termék nem igényel karbantartást.

Ha a tömlődobot és a tömlőt a szabadban tárolja, alkalmanként tisztítsa mindkettőt nedves ruhadarabbal.

Garancia

Minden országban az illetékes értékesítőnk által biztosított garanciális feltételek érvényesek. Amennyiben a garanciaidőn belül a készüléknél hibák merülnek fel, azokat díjmentesen orvosoljuk, ha az adott hibák anyag-, illetve gyártási hibák. Garanciális esetben kérjük, a számlával együtt forduljon forgalmazójához vagy a legközelebbi, arra jogosult ügyfélszolgálati irodához. (A cím a hátoldalon található)

EU-megfelelőségi nyilatkozat

Ezúton kijelentjük, hogy az alább megjelölt gép tervezése és felépítése alapján, valamint az általunk forgalomba hozott kivitelben megfelel a vonatkozó EU-irányelvek alapvető biztonsági és egészségügyi követelményeinek. A gépen végzett, de velünk nem egyeztetett módosítás esetén jelen nyilatkozat érvényét veszti.

Termék: Tömlődoboz

Típus: 2.645-xxx

Vonatkozó EU-irányelvek

2006/42/EK (+2009/127/EK)

Alkalmazott harmonizált szabványok

EN ISO 12100

Alkalmazott nemzeti szabványok

-

Az aláírók a cégvezetőség megbízásából és teljes körű meghatalmázásával járnak el.



H. Jenner

Chairman of the Board of Management



S. Reiser

Director Regulatory Affairs & Certification

Dokumentációs meghatalmazott:

S. Reiser

Alfred Kärcher SE & Co. KG

Alfred-Kärcher-Str. 28 - 40

71364 Winnenden (Németország)

Tel.: +49 7195 14-0

Fax: +49 7195 14-2212

Winnenden, 2023/04/01

Műszaki adatok

		HBX 4.15 Automatic	HBX 4.20 Automatic	HBX 5.25 Automatic	HBX 5.30 Automatic	HBX 5.35 Automatic
Tömlőhossz (+ ellátótömlő)	m	15 (+1,5)	20 (+1,5)	25 (+1,5)	30 (+1,5)	35 (+1,5)
Tömlőátmérő	mm	11	11	11	11	11
Üzemi nyomás (max.)	bar	12	12	12	12	12
Súly (tartozékok nélkül)	kg	7,57	8,68	10,84	11,80	13,03

A műszaki változtatások jogát fenntartjuk.

Obsah

Obecné pokyny	55
Bezpečnostní pokyny	55
Použití v souladu s určením	55
Ochrana životního prostředí	55
Příslušenství a náhradní díly	55
Rozsah dodávky	55
Popis přístroje	55
Montáž	55
Uvedení do provozu	56
Provoz	56
Přeprava	56
Skladování	56
Údržba	57
Záruka	57
EU prohlášení o shodě	57
Technické údaje	57

Obecné pokyny



Před prvním použitím přístroje si přečtete tento originální návod k použití a postupujete podle něj. Uschovejte

originální návod k použití pro pozdější použití nebo dalšího vlastníka.

Bezpečnostní pokyny

Stupně nebezpečí

⚠ NEBEZPEČÍ

- *Upozornění na bezprostředně hrozící nebezpečí, které vede k těžkým úrazům nebo usmrcení.*

⚠ VAROVÁNÍ

- *Upozornění na možnou nebezpečnou situaci, která může vést k těžkým úrazům nebo usmrcení.*

⚠ UPOZORNĚNÍ

- *Upozornění na možnou nebezpečnou situaci, která může vést k lehkým úrazům.*

POZOR

- *Upozornění na možnou nebezpečnou situaci, která může vést ke vzniku věcných škod.*

Všeobecné bezpečnostní pokyny

⚠ VAROVÁNÍ • *Tento přístroj není určen pro použití osobami (včetně dětí) se sníženými fyzickými, smyslovými nebo duševními schopnostmi nebo osobami s nedostatečnými zkušenostmi a znalostmi, pokud jim osoba odpovědná za jejich bezpečnost neposkytlá dohled nebo je nepoučila o používání přístroje.* **UPOZORNĚNÍ** • *Opravy a montáž náhradních dílů svěřte pouze autorizovanému zákaznickému servisu, jen tak se lze vyhnout riziku.*

Použití v souladu s určením

Tento výrobek byl vyvinut pro soukromé použití a není určen pro namáhání při průmyslovém použití. Výrobce neručí za případné škody, které jsou zapříčiněny nesprávným použitím nebo chybou obsluhou. Tento výrobek je automatický box na hadice, který zajišťuje konzistentní funkci navijení zahradní hadice. Po použití lze zahradní hadici automaticky svinout jediným tahem. Box se montuje na stěnu pomocí přiloženého nástěnného držáku. Lze jej použít s variabilním rozsahem otáčení až o 180 stupňů. Při připojování tohoto výrobku na vodovodní řád je nutno dodržet

požadavky normy EN 1717. S případnými otázkami se prosím obraťte na svého dodavatele instalátérských služeb.

Ochrana životního prostředí



Obalové materiály jsou recyklovatelné. Obaly prosím likvidujte ekologickým způsobem.



Staré přístroje obsahují cenné recyklovatelné materiály, které je třeba odevzdat k zužitkování. Likvidujte proto vysloužilé přístroje prostřednictvím vhodných sběren.

Upozornění k obsaženým látkám (REACH)

Aktuální informace k obsaženým látkám naleznete na stránkách: www.kaercher.de/REACH

Příslušenství a náhradní díly

Používejte pouze originální příslušenství a náhradní díly, které Vám zaručují bezpečný a bezporuchový provoz přístroje.

Informace o příslušenství a náhradních dílech naleznete na stránkách www.kaercher.com.

Rozsah dodávky

Rozsah dodávky přístroje je vyobrazen na obalu. Při vybalení zkontrolujte úplnost obsahu. V případě chybějícího příslušenství nebo výskytu poškození při přepravě informujte prosím Vašeho prodejce.

Popis přístroje

Ilustrace A

- ① Přívodní hadice 1,5 m
- ② Připojení baterie G3/4 s redukcí G1/2
- ③ Hadicové spojky (předem namontované na přívodní hadici)
- ④ Box na hadici
- ⑤ Držadlo
- ⑥ Hadicová přípojka přívodu vody
- ⑦ Upevňovací materiál pro upevňovací desku
- ⑧ Upevňovací deska pro montáž na stěnu
- ⑨ Nástěnný držák s držákem postřikovače
- ⑩ Odjštění boxu na hadici
- ⑪ Zahradní hadice
- ⑫ Zarážka hadice
- ⑬ Hadicová spojka se systémem Aqua Stop
- ⑭ Postřikovač

Montáž

Upozornění

Místo instalace musí být zvoleno tak, aby v případě netěsnosti nemohla do budovy zatékat voda.

Upozornění

Doporučujeme místo instalace chráněné před přímým slunečním světlem, aby se přístroj ani hadice příliš nezahřivaly.

Namontujte upevňovací desku

Nástěnný držák je určen k montáži na rovný povrch.

Upozornění

Dodávané hmoždinky jsou vhodné pouze pro nosné zdivo. Pro ostatní materiály stěn je nutné použít speciální hmoždinky.

1. Vyrovnajte upevňovací desku nástěnného držáku s vodovádou a označte vyvrtané otvory.
2. Vyvrtejte otvory (10 mm).
3. Vložte hmoždinky do vyvrtaných otvorů.
4. Upevněte upevňovací desku nástěnného držáku pomocí přiložených podložek a šroubů.

Ilustrace B

Nasazení nástěnného držáku

1. Připevněte dva horní háčky nástěnného držáku.
2. Natočte nástěnný držák tak, aby spodní dva háčky byly zasunuty do spodních drážek upevňovací desky.
3. Posuňte nástěnný držák dolů, dokud nebudou všechny 4 háčky pevně usazeny v upevňovací desce.

Ilustrace C

Uvedení do provozu

Nasaďte box na hadici na nástěnný držák

POZOR

Nebezpečí úrazu a poškození

Nebezpečí pádu boxu na hadici.

Zkontrolujte, zda je box na hadici pevně usazen.

1. Nasaďte box na hadici na nástěnný držák. Box na hadici se sám zacvakne.

Ilustrace D

Box na hadici lze volně otáčet v závislosti na volném prostoru na stěně.

Přesuňte zarážku hadice

V případě potřeby prodloužit vnější délku hadice lze zarážku hadice posunout.

1. Uvolněte dva šrouby na zarážce pomocí šroubováku Torx (T15).
2. Přesuňte zarážku do požadované polohy a pevně ji zašroubujte.

Ilustrace E

Připojení k přívodu vody

1. Je-li to nutné, připojte k vodovodnímu přípojce konektor baterie. Připojte přívodní hadici k vodovodnímu kohoutku.
2. Připojte přívodní hadici k boční straně přívodu vody boxu na hadici.
3. Připojte postřikovač nebo jiné zavlažovací příslušenství společnosti KÄRCHER k zahradní hadici.

Ilustrace F

4. Otevřete vodovodní kohoutek.

Provoz

Odvijení zahradní hadice

1. Připojte postřikovač nebo jiné zavlažovací příslušenství KÄRCHER k hadicové spojení zahradní hadice.
2. Vytáhněte zahradní hadici na požadovanou délku. Aretační funkce boxu na hadici se aktivuje po cca 25 - 45 cm a je signalizována kliknutím.

Navijení zahradní hadice

△ UPOZORNĚNÍ

Nebezpečí zranění v důsledku vtažení hadice

Ujistěte se, že v blízkosti přívodu hadice nejsou žádné osoby.

POZOR

Nebezpečí poškození

Ujistěte se, že zahradní hadice má volný zpětný chod. Před navijením by neměla být silně znečištěná, aby bylo zajištěno automatické navijení.

1. Uvolněte zámek krátkým zatažením za zahradní hadici, aby se spustilo automatické navijení.
2. Zahradní hadice je navinuta rovnoměrně. Pokud je hadice ucpaná, zcela vytáhněte zahradní hadici a nechte ji znovu zatáhnout.

Ukončení provozu

1. Zavřete vodovodní kohoutek.
2. Krátkým otevřením a zavřením postřikovače nebo použitím jiného zavlažovacího příslušenství společnosti KÄRCHER nechte ze systému uniknout tlak vody.

Přeprava

△ UPOZORNĚNÍ

Nebezpečí poranění a poškození v důsledku nedodržování údajů o hmotnosti

Při přepravě vezměte v úvahu hmotnost přístroje.

1. Sundejte box na hadici z nástěnného držáku, viz kapitola *Vyjmutí a skladování boxu na hadici.*

Ilustrace G

2. K přepravě použijte držadlo v horní části boxu na hadici.

Upozornění

Box na hadici lze poté bez nářadí umístit na zemní kolík ().*

** Speciální příslušenství, není součástí všech variant, objednávací číslo 2.645-382.0*

Skladování

△ UPOZORNĚNÍ

Nebezpečí poranění a poškození v důsledku nedodržování údajů o hmotnosti

Při skladování vezměte v úvahu hmotnost přístroje.

Když je box na hadici prázdný, může být přes zimu uskladněn venku.

POZOR

Nebezpečí poškození

Zamrzající voda může box na hadici poškodit.

Při skladování venku v zimním období je nutné box na hadici zcela vyprázdnit.

1. Odpojte zahradní hadici z kohoutku a od boxu na hadici.
2. Zcela vyprázdněte vodu z boxu na hadici.

Vyjmutí a skladování boxu na hadici

1. Vysuňte dvě odjišťovací šoupátka boxu na hadici směrem ven.
2. Sundejte box na hadici z nástěnného držáku a uložte ji na místo, kde nemrzne.

Ilustrace G

3. V případě potřeby uložte zavlažovací příslušenství společnosti KÄRCHER přímo na držák příslušenství nástěnného držáku.

⚠ UPOZORNĚNÍ

Nebezpečí poškození

Pokud je nástěnný držák zavěšen visle na nástěnném držáku pro skladování, box na hadici nenasazujte!

Pro úsporu místa lze nástěnný držák sundat a zavěsit na upevňovací desku shora.

Ilustrace H

Zabezpečení boxu na hadici

Při skladování venku lze box na hadici zajistit kabelovým zámkem.

Upozornění

Zámek není součástí objemu dodávky. Aby kabelový zámek prošel bezpečnostním okem, je třeba zajistit, aby procházející části zabezpečovacího systému nebyly větší než 8 mm.

1. Připevněte nástěnný držák, viz kapitola *Nasazení nástěnného držáku*.
2. Nasadte box na hadici na nástěnný držák, viz kapitola *Nasadte box na hadici na nástěnný držák*.
3. Kabelový zámek protáhněte okem na zadní straně boxu na hadici.
4. Zaveďte kabelový zámek mezi upevňovací desku a stěnu a zamkněte jej.

Ilustrace I

Údržba

⚠ UPOZORNĚNÍ

Nebezpečí úrazu a poškození

Box na hadici se nesmí otvírat. Opravářské práce na výrobku smí provádět pouze autorizovaný zákaznický servis.

Výrobek je bezúdržbový.

Při venkovním skladování boxu na hadici a hadice je dobré je občas otřít vlhkým hadříkem.

Záruka

V každé zemi platí záruční podmínky vydané naší příslušnou distribuční společností. Případné závady

vašeho přístroje odstraníme bezplatně během záruční lhůty, pokud jsou zaviněny vadou materiálu nebo výrobní vadou. V případě uplatnění nároků ze záruky se prosím obraťte s dokladem o koupi na svého prodejce nebo na nejbližší autorizované pracoviště zákaznického servisu.

(Adresa viz zadní stranu)

EU prohlášení o shodě

Prohlašujeme tímto, že níže uvedený stroj na základě svého provedení a druhu konstrukce, jakož i v provedení námi uváděném na trh, vyhovuje příslušným základním bezpečnostním a zdravotním požadavkům podle směrnic EU. V případě provedení námi neschválené změny stroje ztrácí toto prohlášení svoji platnost.

Výrobek: Box na hadici

Typ: 2.645-xxx

Příslušné směrnice EU

2006/42/ES (+2009/127/ES)

Aplikované harmonizované normy

EN ISO 12100

Aplikované národní normy

-

Níže podepsaní jednají z pověření a se zplnomocněním představenstva společnosti.



H. Jenner

Chairman of the Board of Management



S. Reiser

Director Regulatory Affairs & Certification

Zmocněnec pro dokumentaci:

S. Reiser

Alfred Kärcher SE & Co. KG

Alfred-Kärcher-Str. 28 - 40

71364 Winnenden (Německo)

Tel.: +49 7195 14-0

Fax: +49 7195 14-2212

Winnenden, 2023/04/01

Technické údaje



		HBX 4.15 Automatic	HBX 4.20 Automatic	HBX 5.25 Automatic	HBX 5.30 Automatic	HBX 5.35 Automatic
Délka hadice (+přívodní hadice)	m	15 (+1,5)	20 (+1,5)	25 (+1,5)	30 (+1,5)	35 (+1,5)
Průměr hadice	mm	11	11	11	11	11
Pracovní tlak (max.)	bar	12	12	12	12	12
Hmotnost (bez příslušenství)	kg	7,57	8,68	10,84	11,80	13,03

Technické změny vyhrazeny.

Obsah

Všeobecné upozornenia.....	58
Bezpečnostné pokyny	58
Používanie v súlade s účelom.....	58
Ochrana životného prostredia	58
Príslušenstvo a náhradné diely	58
Rozsah dodávky	58
Opis prístroja	58
Montáž.....	58
Uvedenie do prevádzky.....	59
Prevádzka	59
Preprava.....	59
Skladovanie.....	59
Údržba	60
Záruka	60
EÚ vyhlásenie o zhode.....	60
Technické údaje.....	60

Všeobecné upozornenia

  Pred prvým použitím prístroja si prečítajte tento originálny návod na obsluhu a riadte sa podľa neho. Originálny návod na obsluhu si uschovajte pre neskoršie použitie alebo pre nasledujúceho majiteľa.

Bezpečnostné pokyny

Stupne nebezpečenstva

NEBEZPEČENSTVO

- *Upozornenie na bezprostredne hroziace nebezpečenstvo, ktoré vedie k ťažkým fyzickým poraneniam alebo k smrti.*

VÝSTRAHA

- *Upozornenie na možnú nebezpečnú situáciu, ktorá môže viesť k ťažkým fyzickým poraneniam alebo k smrti.*


UPOZORNENIE

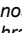
- *Upozornenie na možnú nebezpečnú situáciu, ktorá môže viesť k ľahkým fyzickým poraneniam.*

POZOR

- *Upozornenie na možnú nebezpečnú situáciu, ktorá môže viesť k vecným škodám.*

Všeobecné bezpečnostné pokyny

 **VÝSTRAHA** • Tento prístroj nie je určený na používanie osobami (vrátane detí) s obmedzenými fyzickými, zmyslovými alebo duševnými schopnosťami alebo nedostatkom skúseností, resp. znalostí, pokiaľ nie sú pod dohľadom alebo neboli poučené o používaní prístroja osobou zodpovednou za ich bezpečnosť.

 **UPOZORNENIE** • Opravy a montáž náhradných dielov smú vykonávať len autorizované servisné strediská, týmto možno predísť ohrozeniu.

Používanie v súlade s účelom

Tento prístroj bol vyvinutý na súkromné použitie a nie je určený na zaťaženie pri priemyselnom používaní. Výrobca neručí za prípadné škody spôsobené používaním, ktoré je v rozpore s účelom použitia alebo spôsobené nesprávnou obsluhou. Tento výrobok je automatická skrinka na hadicu, ktorá zaisťuje funkciu rovnomerného navijania hadice na vodu. Po použití sa hadica na vodu môže automaticky zvinúť jediným potiahnutím. Skrinka sa montuje na stenu pomocou dodatočného nástenného držiaka. Môže sa používať v

variabilnom rozsahu otáčania až do 180 stupňov. Pri pripojení tohto výrobku k sieti pitnej vody zohľadnite požiadavky normy EN 1717 a pri prípadných otázkach sa obráťte na výrobu odbornú firmu sanitárnej techniky.

Ochrana životného prostredia



Obalové materiály sú recyklovateľné. Obaly zlikvidujte ekologickým spôsobom.



Opotrebované zariadenia obsahujú cenné recyklovateľné materiály, ktoré by sa mali odovzdať na opätovné využitie. Z tohto dôvodu likvidujte svoje opotrebované prístroje prostredníctvom vhodných zberných systémov.

Informácie o obsiahnutých látkach (REACH)

Aktuálne informácie o obsiahnutých látkach sú uvedené na: www.kaercher.de/REACH

Príslušenstvo a náhradné diely

Používajte len originálne príslušenstvo a originálne náhradné diely, pretože takéto komponenty zaručujú bezpečnú a bezporuchovú prevádzku zariadenia.

Informácie o príslušenstve a náhradných dieloch sa nachádzajú na stránke www.kaercher.com.

Rozsah dodávky

Rozsah dodávky zariadenia je znázornený na obale. Pri rozbalovaní skontrolujte, či je obsah kompletný. V prípade chýbajúceho príslušenstva alebo pri výskyte poškodení spôsobených prepravou informujte Vášho predajcu.

Opis prístroja

Obrázok A

- ① Prívodná hadica 1,5 m
- ② Vodovodná prípojka G3/4 s redukciou G1/2
- ③ Hadicové spojky (predmontované na prívodnej hadici)
- ④ Hadicová skrinka
- ⑤ Držadlo
- ⑥ Pripojenie hadice, prívod vody
- ⑦ Upevňovací materiál pre upevňovaciu dosku
- ⑧ Upevňovacia doska pre nástenný držiak
- ⑨ Nástenný držiak s držiakom striekacieho nastavca
- ⑩ Odblokovanie skrinky na hadicu
- ⑪ Hadica na vodu
- ⑫ Blokovanie hadice
- ⑬ Hadicová spojka s Aqua Stop
- ⑭ Striekací nastavec

Montáž

Upozornenie

Miesto montáže musíte zvoliť tak, aby v prípade úniku nemohla do budovy tiecť voda.

Upozornenie

Odporúčame miesto montáže chránené pred priamym slnečným žiarením, aby sa prístroj ani hadica príliš nezahrievali.

Montáž upevňovacej dosky

Nástenný držiak je určený na montáž na rovný povrch.

Upozornenie

Dodané hmoždinky sú vhodné len na nosné múrivo. Na iné materiály stien sa musia použiť špeciálne hmoždin-ky.

1. Upevňovaciu dosku pre nástenný držiak zarovnajete pomocou vodováhy a označte otvory.
2. Vyvrtajte otvory (10 mm).
3. Do vyvrtaných otvorov vložte hmoždinky.
4. Upevňovaciu dosku pre nástenný držiak upevnite pomocou priložených podložiek a skrutiek.

Obrázok B

Nasadenie nástenného držiaka

1. Zaveste horné dva háčiky nástenného držiaka.
2. Otočte nástenný držiak tak, aby sa oba spodné háčiky zaviedli do spodných drážok upevňovacej dosky.
3. Posuňte nástenný držiak nadol, až kým nebudú všetky 4 háčiky pevne usadené v upevňovacej doske.

Obrázok C

Uvedenie do prevádzky

Nasadenie skrinky na hadicu na nástenný držiak

POZOR

Nebezpečenstvo zranenia a poškodenia

Nebezpečenstvo v dôsledku pádu skrinky na hadicu. Skontrolujte upevnenie skrinky na hadicu.

1. Skrinku na hadicu nasadíte na nástenný držiak. Skrinka na hadicu sa automaticky aretuje.

Obrázok D

Skrinka na hadicu sa v závislosti od priestorových podmienok môže voľne otáčať.

Presúvanie zarážky hadice na skrinke na hadicu

Ak je potrebné predĺženie časti hadice, ktorá sa nachádza vonku, je možné presunúť zarážku hadice.

1. Skrutkovačom Torx (T15) uvoľnite obe skrutky na zarážke.
2. Presuňte zarážku do požadovanej polohy a pevne ju priskrutkujte.

Obrázok E

Pripojenie prívodu vody

1. V prípade potreby pripojte vodovodnú prípojku na vodovodný kohútik. Prívodnú hadicu vody pripojte na vodovodný kohútik.
2. Prívodnú hadicu vody pripojte z boku na prívod vody skrinky na hadicu.
3. Pripojte na hadicu na vodu striekací nadstavec alebo iné zavlažovacie príslušenstvo KÄRCHER.

Obrázok F

4. Otvorte kohútik na vodu.

Prevádzka

Odvíjanie hadice na vodu

1. Nasadíte na hadicovú spojku hadice na vodu striekací nadstavec alebo iné zavlažovacie príslušenstvo KÄRCHER.
2. Vytiahnite hadicu na vodu na požadovanú dĺžku. Aretačná funkcia skrinky na hadicu sa môže aktivovať v intervaloch približne 25 - 45 cm a je ju možné rozpoznať podľa kliknutia.

Navíjanie hadice na vodu

⚠ UPOZORNENIE

Nebezpečenstvo poranenia spôsobeného vťahova- nou hadicou

Dbajte na to, aby sa v blízkosti vťahovacieho zariadenia hadice nenachádzali žiadne osoby.

POZOR

Nebezpečenstvo poškodenia

Dbajte na to, aby sa mohla hadica na vodu voľne vracat' späť. Pred navíjaním by nemala byť výrazne znečistená, aby sa zabezpečilo automatické navívanie.

1. Uvoľnite aretáciu krátkym potiahnutím hadice na vodu, aby ste spustili automatické navíjanie.
2. Hadica na vodu sa rovnomerne navíja. V prípade zablokovania hadice úplne vytiahnite hadicu na vodu a nechajte ju znova vtiahnúť.

Ukončenie prevádzky

1. Zatvorte kohútik na vodu.
2. Nechajte tlak vody uniknúť zo systému krátkym otvorením a zatvorením striekacieho nadstavca alebo aktivovaním iného zavlažovacieho príslušenstva KÄRCHER.

Preprava

⚠ UPOZORNENIE

Nebezpečenstvo poranenia a poškodenia v prípade nerespektovania hmotnosti

Pri preprave dbajte na hmotnosť prístroja.

1. Odstráňte skrinku na hadicu z nástenného držiaka, pozri kapitolu *Odobratie a skladovanie skrinky na hadicu*.

Obrázok G

2. Na prepravu použite držadlo hore na skrinke na hadicu.

Upozornenie

Skrinka na hadicu sa následne môže nasadiť na hrot do zeme (*) bez použitia náradia.

* Špeciálne príslušenstvo, nie je súčasťou rozsahu do- dávky všetkých variantov, číslo dielu 2.645-382.0

Skladovanie

⚠ UPOZORNENIE

Nebezpečenstvo poranenia a poškodenia v prípade nerespektovania hmotnosti

Pri skladovaní dbajte na hmotnosť prístroja.

Skrinku na hadicu je možné cez zimu skladovať vonku.

POZOR

Nebezpečenstvo poškodenia

Mrznúca voda môže poškodiť skrinku na hadicu.

Pri skladovaní cez zimu vonku musí byť skrinka na ha- dicu úplne vyprázdnená.

1. Odpojte prívodnú hadicu od vodovodného kohútika a skrinky na hadicu.
2. Úplne odstráňte vodu zo skrinky na hadicu.

Odobratie a skladovanie skrinky na hadicu

1. Oba posuvníky na odblokovanie skrinky na hadicu potiahnite smerom von.
2. Odoberte skrinku na hadicu z nástenného držiaka a uskladnite ju na mieste mimo dosahu mrazu.

Obrázok G

3. V prípade potreby uskladnite zavlazovacie príslušenstvo KÄRCHER priamo na nástennom držiaku na príslušenstvo.

⚠ UPOZORNENIE

Nebezpečenstvo poškodenia

Skrinku na hadicu nenasadzujte, ak je nástenný držiak na uschovanie zavesený zvislo na nástennom držiaku! Pre priestorovo úsporné skladovanie je možné nástenný držiak odstrániť a zavesiť zhora na upevňovaciu dosku.

Obrázok H

Zaistenie skrinky na hadicu

Pri skladovaní vonku sa môže skrinka na hadicu zaistiť káblovým zámkom.

Upozornenie

Zámok nie je súčasťou rozsahu dodávky. Aby sa káblový zámok zместil cez poisťné očko, časti zabezpečovacieho systému, ktoré sa majú prevliecť, nemôžu byť väčšie ako 8 mm.

1. Zaveďte nástenný držiak, pozri kapitolu *Nasadenie nástenného držiaka*.
2. Skrinku na hadicu nasadte na nástenný držiak, pozri kapitolu *Nasadenie skrinky na hadicu na nástenný držiak*.
3. Prevlečte káblový zámok cez očka na zadnej strane skrinky na hadicu.
4. Prevlečte káblový zámok pomedzi upevňovaciu dosku a stenu a uzamknite ho.

Obrázok I

Udržba

⚠ UPOZORNENIE

Nebezpečenstvo zranenia a poškodenia

Skrinka na hadicu sa nesmie otvoriť. Opravy výrobku smie vykonávať iba autorizovaný zákaznícky servis. Výrobok je bezúdržbový.

Ak sa skrinka na hadicu a hadica skladujú vonku, občas ich utrite vlhkou utierkou.

Záruka

V každej krajine platia záručné podmienky vydané našou príslušnou distribučnou spoločnosťou. Prípadné poruchy vášho prístroja odstránime v rámci záručnej doby zadarmo, pokiaľ ich príčinou boli materiálové alebo výrobné chyby. Pri uplatňovaní záruky sa spolu s dokladom o kúpe obráťte na svojho predajcu alebo na najbližšie autorizované servisné stredisko. (adresa je uvedená na zadnej strane)

EÚ vyhlásenie o zhode

Týmto prehlasujeme, že nižšie označený stroj zodpovedá na základe svojej koncepcie a konštrukčného vyhotovenia, ako aj od vyhotovení, ktoré sme uviedli do prevádzky, príslušným základným bezpečnostným a zdravotným požiadavkám smerníc ES. V prípade zmeny, ktorú neschválime, stráca toto prehlásenie platnosť. Výrobok: Hadicová skrinka
Typ: 2.645-xxx

Príslušné smernice EÚ

2006/42/ES (+2009/127/ES)

Aplikované harmonizované normy

EN ISO 12100

Aplikované vnútroštátne normy

-

Podpísané osoby konajú z poverenia a s plnou mocou vedenia spoločnosti.



H. Jenner

Chairman of the Board of Management



S. Reiser

Director Regulatory Affairs & Certification

Osoba zodpovedná za dokumentáciu:

S. Reiser

Alfred Kärcher SE & Co. KG

Alfred-Kärcher-Str. 28 - 40

71364 Winnenden (Germany)

Tel.: +49 7195 14-0

Fax: +49 7195 14-2212

Winnenden, 01.04.2023

Technické údaje

		HBX 4.15 Automatic	HBX 4.20 Automatic	HBX 5.25 Automatic	HBX 5.30 Automatic	HBX 5.35 Automatic
Dĺžka hadice (+ prírodná hadica)	m	15 (+1,5)	20 (+1,5)	25 (+1,5)	30 (+1,5)	35 (+1,5)
Priemer hadice	mm	11	11	11	11	11
Pracovný tlak (max.)	bar	12	12	12	12	12
Hmotnosť (bez príslušenstva)	kg	7,57	8,68	10,84	11,80	13,03

Technické zmeny vyhradené.

Kazalo

Splošna navodila	61
Varnostna navodila	61
Namenska uporaba	61
Zaščita okolja	61
Pribor in nadomestni deli	61
Obseg dobave	61
Opis naprave	61
Montaža	61
Zagon	62
Obratovanje	62
Prevažanje	62
Skladiščenje	62
Vzdrževanje	63
Garancija	63
Izjava EU o skladnosti	63
Tehnični podatki	63

Splošna navodila



Pred prvo uporabo naprave preberite in upoštevajte ta originalna navodila za uporabo. Originalna navodila za uporabo shranite za kasnejšo uporabo ali za naslednjega uporabnika.

Varnostna navodila

Stopnje nevarnosti

⚠ NEVARNOST

• Označuje neposredno nevarnost, ki lahko povzroči težke telesne poškodbe ali smrt.

⚠ OPOZORILO

• Označuje potencialno nevarno situacijo, ki lahko povzroči težke telesne poškodbe ali smrt.

⚠ PREVIDNOST

• Označuje potencialno nevarno situacijo, ki lahko povzroči lahke telesne poškodbe.

POZOR

• Označuje potencialno nevarno situacijo, ki lahko povzroči materialno škodo.

Splošna varnostna navodila

⚠ OPOZORILO • Ta naprava ni namenjena uporabi s strani oseb (vključno z otroki) z zmanjšanimi fizičnimi, senzoričnimi ali duševnimi sposobnostmi ali osebam s pomanjkanjem izkušenj ali znanja, razen če jih oseba, odgovorna za njihovo varnost, nadzoruje ali jih pouči o uporabi naprave. **PREVIDNOST** • Popravila in vgradnjo nadomestnih delov naj izvaja samo pooblaščen servisna služba. Tako se boste izognili nevarnostim.

Namenska uporaba

Ta izdelek je bil razvit za uporabo v zasebne namene in ni predviden za komercialno uporabo. Proizvajalec ni odgovoren za morebitno škodo, ki nastane zaradi nenamenske uporabe ali napačnega upravljanja. Ta izdelek je samodejna škatla za gibko cev za cev, ki zagotavlja enakomerno navijanje gibke cevi za vodo. Po uporabi se lahko gibka cev za vodo samodejno zvije z enim potegom. Škatla se pritrdi na steno s priloženim stenskim nosilcem. Uporablja se lahko v spremenljivem območju obračanja do 180 stopinj. Pri priključitvi tega izdelka na omrežje pitne vode upoštevajte zahteve standarda EN

1717. Pri morebitnih vprašanjih se posvetujte s specializiranim sanitarnim podjetjem.

Zaščita okolja



Pakirni material je mogoče reciklirati. Embalažo odstranite na okolju varen način.



Stare naprave vsebujejo dragocene materiale, ki jih je mogoče reciklirati in ponovno uporabiti. Stare naprave zato odpeljite v ustrezni zbirni center.

Napotki o sestavinah (REACH)

Aktualne informacije najdete na spletnem naslovu:

www.kaercher.de/REACH

Pribor in nadomestni deli

Uporabljajte samo originalni pribor in originalne nadomestne dele, ki zagotavljajo varno in nemoteno delovanje naprave.

Informacije o priboru in nadomestnih delih najdete na spletnem naslovu www.kaercher.com.

Obseg dobave

Obseg dobave je upodobljen na embalaži. Pri odstranjevanju embalaže preverite, ali je vsebina popolna. Če manjka pribor ali če so med transportom nastale poškodbe, obvestite prodajalca.

Opis naprave

Slika A

- 1 Dovodna gibka cev 1,5 m
- 2 Priključek za vodovodno pipo G3/4 z reduciranim kosom G1/2
- 3 Cevne sklopke (predhodno nameščene na dovodno gibko cev)
- 4 Škatla za gibko cev
- 5 Nosilni ročaj
- 6 Priključek cevi za dovod vode
- 7 Pritrdilni material za pritrdilno ploščo
- 8 Pritrdilna plošča za stenski nosilec
- 9 Stenski nosilec z držalom za brizgo
- 10 Sprostitev škatle za gibko cev
- 11 Gibka cev za vodo
- 12 Ustavljalniki cevi
- 13 Cevna sklopka z Aqua Stop
- 14 Brizgalka

Montaža

Napotek

Mesto namestitve je treba izbrati tako, da v primeru puščanja voda ne more priteči v stavbo.

Napotek

Priporočamo, da je mesto namestitve zaščiteno pred neposredno sončno svetlobo, da se naprava in gibka cev ne segrejeta preveč.

Namestitev pritrdilne plošče

Stenski nosilec je namenjen montaži na ravno površino.

Napotek

Priloženi mozniki so primerni le za nosilno zidovje. Za druge stenske materiale je treba uporabiti posebne moznike.

1. Z libelo poravnajte pritrdilno ploščo za stenski nosilec in označite luknje za vrtanje.
2. Izvrtajte luknje (10 mm).
3. Vstavite moznike v izvrtane luknje.
4. S priloženimi podložkami in vijaki pritrdite pritrdilno ploščo za stenski nosilec.

Slika B

Vstavite stenski nosilec

1. Zataknite oba zgornja kavlja stenskega nosilca.
2. Stenski nosilec zavrtite tako, da sta oba spodnja kavlja vstavljeni v spodnje reže pritrdilne plošče.
3. Stenski nosilec potisnite navzdol, da se vsi 4 kavlji čvrsto zasidrajó v pritrdilno ploščo.

Slika C

Zagon

Vstavljanje škatle za gibko cev na stenski nosilec

POZOR

Nevarnost telesnih poškodb in materialne škode

Nevarnost padca škatle za gibko cev.

Preverite, ali je škatla za gibko cev čvrsto nameščena.

1. Vstavite škatlo za gibko cev na stenski nosilec. Škatla za gibko cev se samodejno zaskoči.

Slika D

Škatla za gibko cev se lahko prosto obrača, odvisno od prostora na steni.

Pomik ustavljalnika cevi

Če je treba podaljšati dolžino zunanje gibke cevi, lahko pomaknete ustavljalnik cevi.

1. Z izvijačem Torx (T15) sprostite oba vijaka na ustavljalniku.
2. Ustavljalnik pomaknite v želeni položaj in ga privijte.

Slika E

Priključitev vode

1. Po potrebi pritrdite priključek za pipo na vodovodno pipo. Priključite dovodno gibko cev na vodovodno pipo.
2. Priključite dovodno gibko cev na vhod za vodo v škatli za gibko cev.
3. Na gibko cev za vodo priključite razpršilnik ali druge pripomočke za zalivanje KÄRCHER.

Slika F

4. Odprite vodovodno pipo.

Obratovanje

Odvijanje gibke cevi za vodo

1. Na cevno sklopko gibke cevi za vodo priključite razpršilnik ali druge pripomočke za zalivanje KÄRCHER.
2. Gibko cev za vodo izvlecite do zelene dolžine. Funkcijo zaklepanja škatle za gibko cev je mogoče aktivirati na razdaljah približno 25 - 45 cm, kar se signalizira s klikom.

Navijanje gibke cevi za vodo

⚠ PREVIDNOST

Nevarnost telesnih poškodb zaradi uvleka gibke cevi

Prepričajte se, da se v bližini uvleka cevi ne nahajajo osebe.

POZOR

Nevarnost poškodovanja

Prepričajte se, da ima gibka cev za vodo prost povratni tok. Pred navijanjem ne sme biti močno umazan, da se zagotovi samodejno navijanje.

1. S kratkim potegom za gibko cev za vodo sprostite zaporo, da se sproži samodejno navijanje.
2. Gibka cev za vodo se enakomerno navije. Če je gibka cev za vodo zamašena, jo popolnoma izvlecite in znova uvlecite.

Konec uporabe

1. Zaprite vodovodno pipo.
2. Počakajte, da iz sistema izstopi vodni tlak, tako da na kratko odprete in zaprete razpršilnik ali uporabite drug pripomoček za zalivanje KÄRCHER.

Prevažanje

⚠ PREVIDNOST

Nevarnost telesnih poškodb in poškodovanja pri neupoštevanju teže

Pri transportu upoštevajte težo naprave.

1. Odstranite škatlo za gibko cev s stenskega nosilca, glejte poglavje *Odstranjevanje in shranjevanje škatle za gibko cev.*

Slika G

2. Za transport uporabite nosilni ročaj na vrhu škatle za gibko cev.

Napotek

Škatlo za gibko cev lahko nato brez orodja namestite na talni trn ().*

** Posebni pribor, ki ni vključen v obseg dobave za vse različice, številka dela 2.645-382.0*

Skladiščenje

⚠ PREVIDNOST

Nevarnost telesnih poškodb in poškodovanja pri neupoštevanju teže

Pri skladiščenju upoštevajte težo naprave.

Prazno škatlo za gibko cev lahko čez zimo shranite na prostem.

POZOR

Nevarnost poškodovanja

Zamrznjena voda lahko poškoduje škatlo za gibko cev. Pri skladiščenju čez zimo na prostem mora biti škatla za gibko cev popolnoma izpraznjena.

1. Odstranite dovodno gibko cev iz vodovodne pipe in škatle za gibko cev.
2. Popolnoma izpraznite vodo v škatli za gibko cev.

Odstranjevanje in shranjevanje škatle za gibko cev

1. Oba sprostitevna drsnika na škatli za gibko cev povlecite navzven.
2. Odstranite škatlo za gibko cev s stenskega nosilca in jo shranite na mestu, kjer ni zmrzali.

Slika G

3. Po potrebi shranite pribor za zalivanje KÄRCHER neposredno na držalo za pribor na stenskem nosilcu.

⚠ PREVIDNOST

Nevarnost poškodovanja

Ne nameščajte škatle za gibko cev, če je stenski nosilec za shranjevanje obešen navpično na stenski nosilec! Zaradi varčevanja s prostorom lahko stenski nosilec odstranite in ga od zgoraj obesite na pritrdilno ploščo.

Slika H

Zaščita škatle za gibko cev

Če je škatla za gibko cev shranjena na prostem, jo lahko zavarujete s kabelsko ključavnico.

Napotek

Ključavnica ni del obsega dobave. Da se kabelska ključavnica prilega skozi varnostno zanko, je treba zagotoviti, da deli varnostnega sistema, ki jih je treba speljati skozi, niso večji od 8 mm.

1. Obesite stenski nosilec, glejte poglavje *Vstavite stenski nosilec.*
2. Vstavite škatlo za gibko cev na stenski nosilec, glejte poglavje *Vstavljanje škatle za gibko cev na stenski nosilec.*
3. Kabelsko ključavnico speljite skozi očesce na zadnji strani škatle za gibko cev.
4. Kabelsko ključavnico vstavite med pritrdilno ploščo in steno ter jo zaprite.

Slika I

Vzdrževanje

⚠ PREVIDNOST

Nevarnost telesnih poškodb in materialne škode

Škatle za gibko cev ne smete odpreti. Popravlila na izdelku sme izvesti samo pooblaščen servisna služba. Izdelka ni treba vzdrževati.

Pri skladiščenju na prostem škatlo za gibko cev in gibko cev občasno obrišite z vlažno krpo.

Garancija

V vsaki državi veljajo garancijski pogoji, ki jih je izdala naša pristojna prodajna družba. V garancijskem roku bodo morebitne motnje v delovanju naprave odpravljene brezplačno, če je njihov vzrok napaka v materialu ali napaka v izdelavi. Pri uveljavljanju garancije zagotovite dokazilo o nakupu in stopite v stik s prodajalcem ali najbližjim servisom.

Naslov najdete na hrbtni strani.

Izjava EU o skladnosti

S tem izjavljamo, da v nadaljevanju navedeni stroj zaradi svoje zasnove in konstrukcije ter v izvedbi, kakršno dajemo na tržišče, ustreza osnovnim zahtevam glede varnosti in varovanja zdravja v skladu z EU-direktivami. V primeru sprememb na stroju brez našega soglasja ta izjava izgubi veljavnost.

Izdelek: Škatla za gibko cev

Tip: 2.645-xxx

Zadevne EU-direktive

2006/42/ES (+2009/127/ES)

Uporabljeni harmonizirani standardi

EN ISO 12100

Uporabljeni nacionalni standardi

-

Podpisniki ravnajo po navodilih in s pooblastilom uprave.



H. Jenner

Chairman of the Board of Management



S. Reiser

Director Regulatory Affairs & Certification

Pooblaščen oseba za dokumentacijo:

S. Reiser

Alfred Kärcher SE & Co. KG

Alfred-Kärcher-Str. 28 - 40

71364 Winnenden (Nemčija)

Tel.: +49 7195 14-0

Faks: +49 7195 14-2212

Winnenden, 1. 4. 2023

Tehnični podatki



		HBX 4.15	HBX 4.20	HBX 5.25	HBX 5.30	HBX 5.35
		Automatic	Automatic	Automatic	Automatic	Automatic
Dolžina cevi (+ dovodna gibka cev)	m	15 (+1,5)	20 (+1,5)	25 (+1,5)	30 (+1,5)	35 (+1,5)
Premer gibke cevi	mm	11	11	11	11	11
Delovni tlak (najv.)	bar	12	12	12	12	12
Teža (brez pribora)	kg	7,57	8,68	10,84	11,80	13,03

Pridržujemo si pravico do sprememb tehničnih podatkov.

Cuprins

Indicații generale	64
Indicații privind siguranța	64
Utilizarea corespunzătoare	64
Protecția mediului	64
Accesorii și piese de schimb	64
Set de livrare	64
Descrierea aparatului	64
Montarea	64
Punerea în funcțiune	65
Regim	65
Transportarea	65
Depozitarea	65
Întreținerea	66
Garanție	66
Declarație de conformitate UE	66
Date tehnice	66

Indicații generale

  Înainte de prima utilizare a aparatului, citiți aceste instrucțiuni de utilizare originale și procedați în conformitate. Păstrați instrucțiunile de utilizare originale pentru viitoarele utilizări sau pentru viitorul posesor.

Indicații privind siguranța

Trepte de pericol

PERICOL

• Indicație referitoare la un pericol iminent, care duce la vătămări corporale grave sau moarte.

AVERTIZARE

• Indicație referitoare la o posibilă situație periculoasă, care ar putea duce la vătămări corporale grave sau moarte.


PRECAUȚIE

• Indică o posibilă situație periculoasă, care ar putea duce la vătămări corporale ușoare.

ATENȚIE

• Indicație referitoare la o posibilă situație periculoasă, care ar putea duce la pagube materiale.

Instrucțiuni de siguranță generale

 **AVERTIZARE** • Acest aparat nu este destinat utilizării de către persoane (inclusiv copii) cu capacități fizice, senzoriale sau mentale reduse sau cu lipsă de experiență și cunoștințe, cu excepția cazului în care aceste persoane sunt supravegheate sau instruite cu privire la utilizarea aparatului de către o persoană responsabilă pentru siguranța lor. **PRECAUȚIE** • Reparațiile și montarea pieselor de schimb trebuie efectuate doar de către personal de service autorizat, iar astfel dvs. evitați pericolul.

Utilizarea corespunzătoare

Produsul este destinat utilizării în scopuri personale, utilizarea în scopuri comerciale fiind interzisă. Producătorul este exonerat de orice răspundere în cazul pagubelor survenite în urma utilizării sau operării necorespunzătoare a aparatului. Acest produs este un tambur de furtun automat folosit pentru înfășurarea uniformă a furtunului de apă. După utilizare furtunul de apă poate fi înfășurat automat printr-o singură tragere. Montați tamburul pe perete folosind suportul de perete

inclus în pachetul de livrare. Tamburul poate fi utilizat într-un interval de pivotare variabil de maxim 180 de grade. În cazul racordării acestui produs la rețeaua de apă potabilă, vă rugăm acționați conform cerințelor menționate în standardul EN 1717; pentru mai multe informații vă rugăm contactați firma dvs. specializată în domeniul sanitar.

Protecția mediului



Materialele de ambalare sunt reciclabile. Vă rugăm să eliminați ambalajele în mod ecologic.



Dispozitivele scoase din uz conțin materiale reciclabile valoroase care ar trebui reciclate. Prin urmare, vă rugăm să eliminați dispozitivele scoase din uz prin intermediul unor sisteme de colectare adecvate.

Indicații referitoare la ingrediente (REACH)

Informații actuale referitoare la materialele conținute sunt disponibile la adresa: www.kaercher.de/REACH

Accesorii și piese de schimb

Utilizați numai accesorii originale și piese de schimb originale; ele asigură funcționarea în siguranță și fără avarii a aparatului.

Informații despre accesorii și piesele de schimb se găsesc la adresa www.kaercher.com.

Set de livrare

Setul de livrare a aparatului este ilustrat pe ambalaj. La despachetare, verificați dacă conținutul este complet. Informații imediat distribuitorul dacă lipsesc accesorii sau dacă există deteriorări provocate în timpul transportului.

Descrierea aparatului

Figura A

- 1 Furtun de alimentare de 1,5 m
- 2 Racord la robinetul de apă G3/4 cu piesă de reducere G1/2
- 3 Cuplaje de furtuni (pre-montate pe furtunul de alimentare)
- 4 Tambur de furtun
- 5 Mâner de tras
- 6 Racord de furtun pentru orificiul de intrare al apei
- 7 Material de fixare pentru placa de fixare
- 8 Placă de fixare pentru suportul de perete
- 9 Suport de perete cu suport de pulverizare
- 10 Deblocarea tamburului de furtun
- 11 Furtun de apă
- 12 Oprit furtun
- 13 Oprit furtun cu Aqua Stop
- 14 Pulverizator

Montarea

Indicație

Alegeți un loc de montare în care în cazul survenirii unei scurgeri apa scursă nu va pătrunde în clădire.

Indicație

Asigurați-vă de faptul că locul de montare ales este ferit de expunerea directă la lumina directă a soarelui, în scopul prevenirii încălzirii excesive a aparatului și a furtunului.

Montarea plăcii de fixare

Montați suportul de perete exclusiv pe o suprafață plană.

Indicație

Asigurați-vă de faptul că diblurile livrate în pachetul de livrare sunt utilizate pe zidărie cu capacitate portantă corespunzătoare. În cazul altor materiale de perete folosiți dibluri speciale corespunzătoare.

1. Poziționați placa de fixare de utilizat cu suportul de perete folosind un nivel cu bulă și marcați găurile.
2. Realizați găurile (10 mm).
3. Introduceți diblurile în găuri.
4. Fixați placa de fixare pentru suportul de perete folosind șaibele suport și șuruburile.

Figura B

Montarea suportului de perete

1. Cuplați cele două cârlige superioare ale suportului de perete.
2. Pivotați suportul de perete astfel încât cele două cârlige inferioare să se poziționeze în fantele inferioare ale plăcii de fixare.
3. Glisați suportul de perete în jos până când toate cele 4 cârlige se fixează în placa de fixare.

Figura C

Punerea în funcțiune

Montarea suportului de perete pentru tamburul de furtun

ATENȚIE

Pericol de rănire și de deteriorare

Căderea tamburului de furtun constituie pericol.

Asigurați-vă de fixarea corespunzătoare a tamburului de furtun.

1. Montați tamburul de furtun pe suportul de perete. Tamburul de furtun se fixează automat în poziție.

Figura D

Asigurați-vă de faptul că tamburul de furtun poate fi pivotat liber, în funcție de jocul de la perete.

Mișcarea opritorului de furtun

Dacă este cazul, furtunul exterior poate fi prelungit prin mișcarea opritorului de furtun.

1. Slăbiți cele două șuruburi de pe opritor cu o șurubelniță Torx (T15).
2. Mișcați și fixați opritorul în poziția dorită.

Figura E

Racordarea sursei de apă

1. Dacă este cazul, montați racordul de robinet de apă la robinetul de apă. Racordați furtunul de alimentare la robinetul de apă.
2. Racordați furtunul de alimentare lateral la orificiul de intrare al apei de la tamburul de furtun.
3. Montați la furtunul de apă pulverizatorul sau alte accesorii de pulverizare KÄRCHER.

Figura F

4. Deschideți robinetul de apă.

Regim

Derularea furtunului de apă

1. Montați pulverizatorul sau alte accesorii de pulverizare KÄRCHER la cuplajul de furtun al furtunului de apă.
2. Extindeți furtunul de apă la lungimea dorită. Blocajul tamburului de furtun poate fi activat la intervale de aproximativ 25 - 45 cm, reglajul fiind semnalizat cu un clic.

Înfășurarea furtunului de apă

⚠ PRECAUȚIE

Pericol de rănire pe durata retractării furtunului

Asigurați-vă de faptul că nicio persoană nu se află în apropierea zonei de retractare a furtunului.

ATENȚIE

Pericol de deteriorare

Asigurați-vă de faptul că retractarea furtunului de apă nu este obstrucționată. Înainte de înfășurarea furtunului asigurați-vă de faptul că acesta nu prezintă depuneri de murdărie; în acest caz înfășurarea are loc automat.

1. Eliberați blocajul prin tragerea scurtă a furtunului de apă, în scopul cuplării mecanismului de înfășurare automată.
2. Furtunul de apă este înfășurat uniform. În cazul blocării furtunului extrageți complet furtunul de apă și retractați-l din nou.

Finalizarea utilizării

1. Închideți robinetul de apă.
2. Drenați complet apa din sistem prin deschiderea și închiderea pentru scurt timp a pulverizatorului sau prin utilizarea unui alt accesoriu de pulverizare KÄRCHER.

Transportarea

⚠ PRECAUȚIE

Pericol de rănire și de deteriorare din cauza ignorării greutății

Pe durata transportării aparatului acordați atenție și greutății acestuia.

1. Îndepărtați tamburul de furtun de pe suportul de perete, consultați capitolul *Îndepărtarea și depozitarea tamburului de furtun*.

Figura G

2. Pentru transportarea tamburului de furtun folosiți mânerul de tras.

Indicație

Ulterior tamburul de furtun poate fi montat fără unelte pe tija de sol (*).

* Accesoriu special, nu este inclus în pachetul de livrare al tuturor variantelor, număr articol: 2.645-382.0

Depozitarea

⚠ PRECAUȚIE

Pericol de rănire și de deteriorare din cauza ignorării greutății

Pe durata depozitării aparatului acordați atenție și greutății aparatului.

Dacă este complet gol tamburul de furtun poate fi depozitat și în aer liber pe timp de iarnă.

ATENȚIE

Pericol de deteriorare

Apa înghețată poate cauza deteriorarea tamburului de furtun.

În cazul în care tamburul de furtun urmează a fi depozitat în spațiu liber în timpul iernii asigurați-vă de faptul că acesta este complet drenat și gol.

1. Îndepărtați furtunul de alimentare de pe robinetul de apă și de pe tamburul de furtun.
2. Drenați complet apa din tamburul de furtun.

Îndepărtarea și depozitarea tamburului de furtun

1. Trageți spre exterior cele două glisiere de decuplare de pe tamburul de furtun.
2. Scoateți tamburul de furtun din suportul de perete și depozitați-l într-un loc protejat împotriva înghețului.
Figura G
3. Dacă este cazul, depozitați accesoriile de pulverizare KÄRCHER direct pe suportul pentru accesorii de pe suportul de perete.

⚠ PRECAUȚIE

Pericol de deteriorare

Plasarea tamburului de furtun în scop de depozitare pe suportul de perete montat vertical este interzisă!

În scopul economisirii spațiului de depozitare demontați suportul de perete și suspendați-l de sus pe placa de fixare.

Figura H

Securizarea tamburului de furtun

În cazul depozitării în spațiu deschis securizați tamburul de furtun cu un cablu de blocare.

Indicație

Cablul de blocare nu este inclus în pachetul de livrare. Pentru trecerea cablului de blocare prin ochiul de prindere asigurați-vă de faptul că părțile sistemului de securizare de trecut prin ochiul de prindere prezintă dimensiuni maxime de 8 mm.

1. Cuplați suportul de perete, consultați capitolul *Montarea suportului de perete*.
2. Plasați tamburul de furtun pe suportul de perete, consultați capitolul *Montarea suportului de perete pentru tamburul de furtun*.
3. Treceți cablul de blocare prin ochiul de prindere, în spatele tamburului de furtun.
4. Treceți cablul de prindere între placa de fixare și perete și închideți-l.

Figura I

Întreținerea

⚠ PRECAUȚIE

Pericol de rănire și de deteriorare

Deschiderea tamburului de furtun este interzisă. Asigurați-vă de faptul că în cazul aparatului lucrările de repara-

ții sunt efectuate exclusiv de către serviciul de relații cu clienții autorizat.

Produsul nu necesită întreținere.

În cazul depozitării în spațiu deschis ștergeți tamburul de furtun și furtunul în mod regulat, folosind o lavetă umedă.

Garanție

În fiecare țară sunt valabile condițiile de garanție acordate de distribuitorul nostru din țara respectivă. Eventuale defecțiuni survenite la aparat în perioada de garanție vor fi remediate gratuit, în limita în care sunt defecțiuni de fabricație sau de material. Pentru a beneficia de garanție, prezentați-vă cu chitanța de cumpărare la comerciantul dvs. sau la cea mai apropiată unitate de service autorizată.

(Pentru adresă, consultați pagina din spate)

Declarație de conformitate UE

Prin prezenta, declarăm că aparatul indicat mai jos corespunde cerințelor fundamentale privind siguranța și sănătatea prevăzute în directivele UE relevante, prin proiectarea și construcția sa, precum și în versiunea comercializată de noi. În cazul efectuării unei modificări a aparatului care nu a fost convenită cu noi, această declarație își pierde valabilitatea.

Produs: Cutie furtun

Tip: 2.645-xxx

Directive UE relevante

2006/42/UE (+2009/127/UE)

Norme armonizate aplicate

EN ISO 12100

Standarde naționale aplicate

-

Semnatarii acționează în numele și prin împuternicirea Consiliului director.



H. Jenner

Chairman of the Board of Management



S. Reiser

Director Regulatory Affairs & Certification

Însărcinat cu elaborarea documentației:

S. Reiser

Alfred Kärcher SE & Co. KG

Alfred-Kärcher-Str. 28 - 40

71364 Winnenden (Germania)

Tel.: +49 7195 14-0

Fax: +49 7195 14-2212

Winnenden, 2023/04/01

Date tehnice

	HBX 4.15 Automatic	HBX 4.20 Automatic	HBX 5.25 Automatic	HBX 5.30 Automatic	HBX 5.35 Automatic	
Lungimea furtunului (+ furtun de alimentare)	15 (+1,5)	20 (+1,5)	25 (+1,5)	30 (+1,5)	35 (+1,5)	
Diametrul furtunului	mm	11	11	11	11	
Presiune de lucru (max.)	bar	12	12	12	12	
Greutate (fără accesorii)	kg	7,57	8,68	10,84	11,80	13,03

Sub rezerva modificărilor tehnice.

Sadržaj

Opće napomene	67
Sigurnosni napuci	67
Namjenska uporaba	67
Zaštita okoliša	67
Pribor i zamjenski dijelovi	67
Sadržaj isporuke	67
Opis uređaja	67
Montaža	67
Puštanje u pogon	68
Rad	68
Transport	68
Skladištenje	68
Održavanje	69
Jamstvo	69
EU izjava o sukladnosti	69
Tehnički podaci	69

Opće napomene



Prije prve uporabe uređaja pročitajte ove originalne upute za rad i postupajte u skladu s njima. Čuvajte originalne upute za rad za kasniju uporabu ili za sljedećeg vlasnika.

Sigurnosni napuci

Sigurnosne razine

⚠ OPASNOST

• Uputa na neposredno prijetuću opasnost koja bi mogla dovesti do teške ozljede ili smrti.

⚠ UPOZORENJE

• Uputa na moguću opasnu situaciju koja bi mogla dovesti do teške ozljede ili smrti.

⚠ OPREZ

• Uputa na moguću opasnu situaciju koja bi mogla dovesti do lakših ozljeda.

PAŽNJA

• Uputa na moguću opasnu situaciju koja bi mogla dovesti do oštećenja imovine.

Opći sigurnosni napuci

⚠ UPOZORENJE • Ovaj uređaj nije namijenjen za to da ga rabe osobe (uključujući djeca) sa smanjenim fizičkim, osjetilnim ili mentalnim sposobnostima ili s nedostatkom iskustva odn. znanja, osim ako su pod nadzorom osobe odgovorne za njihovu sigurnost ili su od nje dobili upute kako se uređaj rabi. **OPREZ** • Popravke i ugradnju rezervnih dijelova prepustite samo ovlaštenoj servisnoj službi, na taj način izbjegavate opasnosti.

Namjenska uporaba

Ovaj proizvod razvijen je za privatnu uporabu i nije namijenjen za opterećenja koja nastaju pri profesionalnoj uporabi. Proizvođač ne jamči za eventualne štete prozročene nepravilnom uporabom ili pogrešnim rukovanjem. Ovaj proizvod je automatska kutija za crijevo koja osigurava ravnomjernu funkciju namatanja crijeva za vodu. Nakon uporabe, crijevo za vodu može se automatski namotati jednim povlačenjem. Kutija se montira na zid pomoću priloženog zidnog nosača. Može se koristiti s promjenjivim područjem zakretanja do 180 stupnjeva. Prilikom priključka ovog proizvoda na vodovodnu

mrežu pridržavajte se zahtjeva EN 1717 te se u slučaju eventualnih pitanja obratite vašem stručnom poduzeću za sanitarije.

Zaštita okoliša



Ambalažni se materijali mogu reciklirati. Molimo odložite ambalažu na ekološki prihvatljiv način.



Rabljeni uređaji sadrže vrijedne materijale koji se mogu reciklirati i koji se trebaju predati na otpad. Stoga Vas molimo da rabljene uređaje zbrinite putem odgovarajućih sabirnih sustava.

Napomene o sastojcima (REACH)

Aktualne informacije o sastojcima možete pronaći na: www.kaercher.de/REACH

Pribor i zamjenski dijelovi

Koristite samo originalan pribor i originalne zamjenske dijelove jer oni jamče siguran i nesmetan rad uređaja. Informacije o priboru i zamjenskim dijelovima pronađite na www.kaercher.com.

Sadržaj isporuke

Sadržaj isporuke uređaja prikazan je na ambalaži. Kod raspakivanja provjerite je li sadržaj potpun. U slučaju nedostatka pribora ili štete nastale prilikom transporta obavijestite svog prodavača.

Opis uređaja

Slika A

- 1 Dovodno crijevo 1,5 m
- 2 Priključak za slavinu G3/4 s reduktorom G1/2
- 3 Crijevne spojke (unaprijed montirane na dovodnom crijevu)
- 4 Kutija za crijevo
- 5 Ručka za nošenje
- 6 Priključak crijeva dovoda vode
- 7 Materijal za pričvršćivanje ploče za pričvršćivanje
- 8 Ploča za pričvršćivanje za zidni nosač
- 9 Zidni nosač s držačem nastavka za prskanje
- 10 Deblokiranje kutije za crijevo
- 11 Crijevo za vodu
- 12 Element za zaustavljanje crijeva
- 13 Crijevna spojka s Aqua Stopom
- 14 Nastavak za prskanje

Montaža

Napomena

Mjesto montaže mora biti odabrano tako da voda u slučaju curenja ne može dotjecati u zgradu.

Napomena

Preporučamo mjesto montaže zaštićeno od izravne sunčeve svjetlosti kako se ni uređaj ni crijevo ne bi previše zagrijali.

Montaža ploče za pričvršćivanje

Zidni nosač dizajniran je za montažu na ravnu površinu.

Napomena

Isporučeni tipli prikladni su samo za nosive zidove. Za druge zidne materijale potrebno je koristiti posebne tiplje.

1. Poravnajte ploču za pričvršćivanje zidnog nosača pomoću libele i označite rupe za bušenje.
2. Izbušite rupe (10 mm).
3. Umetnite tiple u izbušene rupe.
4. Pričvrstite ploču za pričvršćivanje zidnog nosača s priloženim podloškama i vijcima.

Slika B

Umetanje zidnog nosača

1. Pričvrstite gornje dvije kuke zidnog nosača.
2. Zakrenite zidni nosač tako da donje dvije kuke budu umetnute u donje prereze ploče za pričvršćivanje.
3. Gurnite zidni nosač prema dolje dok sve 4 kuke čvrsto ne sjede u ploči za pričvršćivanje.

Slika C

Puštanje u pogon

Postavljanje kutije za crijevo na zidni nosač

PAŽNJA

Opasnost od ozljeda i oštećenja

Opasnost od pada kutije za crijevo.

Provjerite je li kutija za crijevo čvrsto postavljena.

1. Postavite kutiju za crijevo na zidni nosač. Kutija za crijevo se sama blokira.

Slika D

Kutija za crijevo može se slobodno okretati ovisno o razmaku do zida.

Pomicanje zadržča crijeva

Ako je potrebno produžiti vanjsko crijevo, čep crijeva se može pomaknuti.

1. Otpustite dva vijka na zadržču Torx odvijačem (T15).
2. Pomaknite zadržčač u željeni položaj i zategnite vijke.

Slika E

Spajanje vode

1. Ako je potrebno, spojite priključak za slavinu na slavinu za vodu. Spojite dovodno crijevo na slavinu za vodu.
2. Spojite dovodno crijevo bočno na ulaz vode kutije za crijevo.
3. Pričvrstite nastavak za prskanje ili drugi KÄRCHER pribor za navodnjavanje na crijevo za vodu.

Slika F

4. Otvorite slavinu za vodu.

Rad

Odmatanje crijeva za vodu

1. Pričvrstite nastavak za prskanje ili drugi KÄRCHER pribor za navodnjavanje na crijevnu spojku crijeva za vodu.
2. Izvucite crijevo za vodu do željene duljine. Funkcija blokiranja kutije za crijevo može se aktivirati u intervalima od otprilike 25 - 45 cm i oglašava se klikom.

Namatanje crijeva za vodu

⚠ OPREZ

Opasnost od ozljeda zbog uvlačenja crijeva

Pazite da nema ljudi u blizini uvlačenja crijeva.

PAŽNJA

Opasnost od oštećenja

Pazite da se crijevo za vodu ne može slobodno povući unatrag. Prije namatanja, ne smije biti jako zaprljano kako bi se osiguralo automatsko namatanje.

1. Otpustite bravu kratkim povlačenjem crijeva za vodu kako biste započeli automatsko namatanje.
2. Crijevo za vodu namata se ravnomjerno. U slučaju crijevnih blokada, potpuno izvucite crijevo za vodu i pustite ga da se ponovno uvuče.

Završetak rada

1. Zatvorite slavinu za vodu.
2. Pustite da pritisak vode izađe iz sustava tako da na kratko otvorite i zatvorite raspršač ili koristite neki drugi KÄRCHER pribor za navodnjavanje.

Transport

⚠ OPREZ

Opasnost od ozljeda i oštećenja zbog nepridržavanja težine

Pri transportu uzmite u obzir težinu uređaja.

1. Skinite kutiju za crijevo sa zidnog nosača, vidi poglavlje *Skidanje i skladištenje kutije za crijevo*.

Slika G

2. Za transport koristite ručku za nošenje na vrhu kutije za crijevo.

Napomena

Kutija za crijevo se nakon toga može postaviti na šiljak u zemlji (*) bez alata.

* Poseban pribor, nije za sve varijante uključen u opseg isporuke, katalogski broj dijela 2.645-382.0

Skladištenje

⚠ OPREZ

Opasnost od ozljeda i oštećenja zbog nepridržavanja težine

Pri skladištenju uzmite u obzir težinu uređaja.

Kada je prazna, kutija za crijevo se preko zime može pohraniti na otvorenom.

PAŽNJA

Opasnost od oštećenja

Voda koja se smrzava može oštetiti kutiju za crijevo.

Prilikom skladištenja na otvorenom preko zime, kutija za crijevo mora biti potpuno ispražnjena.

1. Skinite dovodno crijevo sa slavine za vodu i kutije za crijevo.
2. Potpuno ispraznite vodu u kutiji za crijevo.

Skidanje i skladištenje kutije za crijevo

1. Povucite dva klizača za deblokiranje kutije za crijevo prema van.
2. Skinite kutiju za crijevo sa zidnog nosača i pohranite je na mjesto zaštićeno od smrzavanja.

Slika G

3. Ako je potrebno, spremite KÄRCHER pribor za navodnjavanje izravno na držač pribora zidnog nosača.

⚠ OPREZ

Opasnost od oštećenja

Nemojte stavljati kutiju za crijevo ako je zidni nosač okomito obješen na zidni nosač radi odlaganja!

Kako biste uštedjeli prostor, zidni nosač se može ukloniti i odozgo objesiti na ploču za pričvršćivanje.

Slika H

Osiguranje kutije za crijevo

Kada se skladišti na otvorenom, kutija za crijevo može se osigurati lokotom s kabelom.

Napomena

Lokot nije sadržan u opsegu isporuke. Kako bi lokot s kabelom mogao proći kroz sigurnosnu ušicu, mora se

osigurati da dijelovi sigurnosnog sustava kroz koje se prolazi nisu veći od 8 mm.

1. Pričvrstite zidni nosač, vidi poglavlje *Umetanje zidnog nosača*.
2. Postavite kutiju za crijevo na zidni nosač, vidi poglavlje *Postavljanje kutije za crijevo na zidni nosač*.
3. Provucite lokot s kabelom kroz ušicu na stražnjoj strani kutije za crijevo.
4. Provucite lokot s kabelom između ploče za pričvršćivanje i zida i zatvorite ga.

Slika I

Održavanje

⚠ OPREZ

Opasnost od ozljeda i oštećenja

Kutija za crijevo ne smije se otvarati. Popravke proizvođača smije izvoditi samo ovlašteno servis.

Proizvod ne zahtijeva održavanje.

Kada kutiju za crijevo i crijevo skladištite na otvorenom, povremeno ih obrišite vlažnom krpom.

Jamstvo

U svakoj zemlji vrijede jamstveni uvjeti koje je izdala nadležna organizacija za distribuciju. Moguće kvarove na Vašem uređaju popravljamo besplatno unutar jamstvenog roka ako je uzrok materijalna pogreška ili pogreška u proizvodnji. U slučaju koji podliježe jamstvu obratite se s potvrdom o plaćanju Vašem prodavaču ili najbližoj ovlaštenoj servisnoj službi. (vidi adresu na poleđini)

EU izjava o sukladnosti

Ovime izjavljujemo da je dolje označeni stroj na temelju svoje koncepcije i konstrukcije kao i izvedbe koju mi stavljamo u promet sukladan odgovarajućim temeljnim sigurnosnim i zdravstvenim zahtjevima EU direktiva. U slučaju izmjene stroja koja nije dogovorena s nama ova izjava gubi svoju valjanost.

Proizvod: Kutija za crijevo

Tip: 2.645-xxx

Relevantne EU direktive

2006/42/EZ (+2009/127/EZ)

Primijenjene usklađene norme

EN ISO 12100

Primijenjene nacionalne norme

-

Dolje potpisani djeluju u ime i po opunomoćenju uprave.



H. Jenner

Chairman of the Board of Management



S. Reiser

Director Regulatory Affairs & Certification

Opunomoćenik za dokumentaciju:

S. Reiser

Alfred Kärcher SE & Co. KG

Alfred-Kärcher-Str. 28 - 40

71364 Winnenden (Njemačka)

Tel.: +49 7195 14-0

Telefaks: +49 7195 14-2212

Winnenden, 01.04.2023.

Tehnički podaci

		HBX 4.15 Automatic	HBX 4.20 Automatic	HBX 5.25 Automatic	HBX 5.30 Automatic	HBX 5.35 Automatic
Duljina crijeva (+dovodno crijevo)	m	15 (+1,5)	20 (+1,5)	25 (+1,5)	30 (+1,5)	35 (+1,5)
Promjer crijeva	mm	11	11	11	11	11
Radni tlak (maks.)	bar	12	12	12	12	12
Težina (bez pribora)	kg	7,57	8,68	10,84	11,80	13,03

Pridržavamo pravo na tehničke izmjene.

Sadržaj

Opšte napomene	70
Sigurnosne napomene	70
Namenska upotreba	70
Zaštita životne sredine	70
Pribor i rezervni delovi	70
Obim isporuke	70
Opis uređaja	70
Montaža	70
Puštanje u pogon	71
Rad	71
Transport	71
Skladištenje	71
Održavanje	72
Garancija	72
EU izjava o usklađenosti	72
Tehnički podaci	72

Opšte napomene



Pre prve upotrebe uređaja, pročitajte ovo originalno uputstvo za rad i postupajte u skladu sa njim. Čuvajte originalna uputstva za upotrebu za buduću upotrebu ili za buduće vlasnike.

Sigurnosne napomene

Stepeni opasnosti

⚠ **OPASNOST**

• Napomena o neposrednoj opasnosti koja preti i koja može dovesti do teških telesnih povreda ili smrti.

⚠ **UPOZORENJE**

• Napomena o mogućoj opasnoj situaciji, koja može dovesti do teških telesnih povreda ili smrti.

⚠ **OPREZ**

• Napomena o mogućoj opasnoj situaciji, koja može dovesti do lakih telesnih povreda.

PAŽNJA

• Napomena o mogućoj opasnoj situaciji, koja može dovesti do materijalnih oštećenja.

Opšte sigurnosne napomene

⚠ **UPOZORENJE** • Ovaj uređaj nije namenjen za upotrebu od strane osoba (uključujući decu) sa smanjenim fizičkim, opažajnim ili mentalnim sposobnostima ili nedostatkom iskustva ili znanja, osim ako su pod nadzorom ili su dobili uputstva u vezi sa upotrebom uređaja od strane osobe odgovorne za njihovu bezbednost. **OPREZ** • Popravke ili ugradnju rezervnih delova treba da vrši samo ovlašćena servisna služba, jer se na taj način izbegavaju opasnosti.

Namenska upotreba

Ovaj proizvod je namenjen za privatnu upotrebu i nije predviđen za opterećenja u komercijalnoj upotrebi. Proizvođač ne snosi odgovornost za eventualna oštećenja koja su izazvana nenamenskom upotrebom ili pogrešnim rukovanjem. Ovaj proizvod je automatska kutija za crevo koja obezbeđuje ravnomernu funkciju namotavanja creva za vodu. Nakon upotrebe, crevo za vodu se može automatski namotati jednim povlačenjem. Kutija se montira na zid pomoću isporučenog zidnog nosača. Može se koristiti u promenljivom opsegu zakretanja do 180 stepeni.

Priilikom priključivanja ovog proizvoda na vodovodnu mrežu obratite pažnju na zahteve EN 1717 i u slučaju eventualnih pitanja se obratite svom profesionalnom sanitarnom preduzeću.

Zaštita životne sredine



Ambalaža može da se reciklira. Molimo vas da ambalažu odložite u otpad na ekološki prihvatljiv način.



Stari uređaji sadrže dragocene materijale sa mogućnošću reciklaže, koji treba da se dostave na ponovnu preradu. Zbog toga vas molimo da stare uređaje odlažete preko odgovarajućih sistema za prikupljanje.

Napomene o sastojcima (REACH)

Aktuelne informacije o sastojcima možete pronaći na: www.kaercher.de/REACH

Pribor i rezervni delovi

Koristite samo originalni pribor i originalne rezervne delove pošto oni garantuju bezbedan rad i rad bez smetnji na uređaju.

Informacije o priboru i rezervnim delovima možete pronaći na www.kaercher.com.

Obim isporuke

Obim isporuke uređaja je prikazan na pakovanju. Priilikom otpakivanja proverite da li je sadržaj potpun. Ukoliko nedostaje pribor ili u slučaju štete nastale priilikom transporta obavestite vašeg distributera.

Opis uređaja

Slika A

- ① Dovodno crevo 1,5 m
- ② Priključak za slavinu G3/4 sa redukcijom delom G1/2
- ③ Spojnice creva (prethodno montirane na dovodnom crevu)
- ④ Kutija za crevo
- ⑤ Ručka za nošenje
- ⑥ Priključak creva za ulaz vode
- ⑦ Materijal za pričvršćivanje ploče za fiksiranje
- ⑧ Ploča za fiksiranje zidnog nosača
- ⑨ Zidni nosač sa nosačem prskalice
- ⑩ Otključavanje kutije creva
- ⑪ Crevo za vodu
- ⑫ Element za zaustavljanje creva
- ⑬ Spojnica creva sa elementom Aqua Stop
- ⑭ Prskalica

Montaža

Napomena

Mesto ugradnje mora biti izabrano tako da voda ne može da teče u objekat u slučaju curenja.

Napomena

Preporučujemo mesto ugradnje zaštićeno od direktne sunčeve svetlosti da se ni uređaj ni crevo ne mogu previše zagrejati.

Montaža ploče za pričvršćivanje

Zidni nosač je predviđen za montažu na ravnu površinu.

Napomena

Isporučene tiple su pogodne samo za nosive zidove. Za druge zidne materijale moraju se koristiti specijalne tiple.

1. Centrirajte pričvrstnu ploču za zidni nosač pomoću libele i označite otvore.
2. Izbušite otvore (10 mm).
3. Umetnite tiple u izbušene otvore.
4. Pričvrstite pričvrstnu ploču za zidni nosač pomoću priloženih podložaka i vijaka.

Slika B

Postavljanje zidnog nosača

1. Pričvrstite obe gornje kuke zidnog nosača.
2. Zakrenite zidni nosač tako da obe donje kuke budu umetnute u donje proreze ploče za pričvršćivanje.
3. Gurajte zidni nosač nadole, dok sve 4 kuke ne budu pričvršćene na ploči za pričvršćivanje.

Slika C

Puštanje u pogon

Postavljanje kutije za crevo na zidni držač

PAŽNJA

Opasnost od povreda i oštećenja

Opasnost od pada kutije za crevo.

Proverite da li je kucište kutije za crevo zategnuto.

1. Postavljanje kutije za crevo na zidni držač. Kutija za crevo se automatski zaključava.

Slika D

Kutija za crevo se može slobodno zakretati, u zavisnosti od zazora na zidu.

Pomeranje čepa creva

Ako je potrebno produžiti spoljnu dužinu creva, čep creva se može pomeriti.

1. Otpustite dva zavrtnja na čepu Torx odvijačem (T15).
2. Pomerite čep u željeni položaj i zategnite ga.

Slika E

Priključivanje vode

1. Ako je potrebno, pričvrstite priključak slavine za vodu na slavinu. Crevo za dovod priključite na slavinu za vodu.
2. Povežite dovodno crevo sa bočnom stranom dovoda vode u kutiji za crevo.
3. Pričvrstite prskalicu ili drugi KÄRCHER pribor za navodnjavanje na crevo za vodu.

Slika F

4. Otvorite slavinu za vodu.

Rad

Odmotavanje creva za vodu

1. Pričvrstite prskalicu ili drugi KÄRCHER pribor za navodnjavanje na spojnicu creva za vodu.
2. Izvucite crevo za vodu na željenu dužinu. Funkcija zaključavanja kutije za crevo može se aktivirati na razmacima od oko 25 - 45 cm i može se primetiti prema kliku.

Namotavanje creva za vodu

⚠ OPREZ

Opasnost od povreda usled uvlačenja creva

Uverite se da nema ljudi u blizini uvlačenja creva.

PAŽNJA

Opasnost od oštećenja

Uverite se da crevo za vodu može slobodno da se uvuče. Pre namotavanja ne bi trebalo da bude jako zapljano da bi se obezbedilo automatsko namotavanje.

1. Otpustite bravu kratkim povlačenjem creva za vodu da biste započeli automatsko uvlačenje.
2. Crevo za vodu se ravnomerno namotava. U slučaju začepljenja creva, dok kraja izvucite crevo za vodu i pustite ga da se uvuče.

Završetak rada

1. Zatvorite slavinu za vodu.
2. Eliminirajte pritisak vode iz sistema kratkim uključivanjem i isključivanjem prksalice ili aktiviranjem drugog KÄRCHER pribora za navodnjavanje.

Transport

⚠ OPREZ

Opasnost od povreda i opasnost od oštećenja usled ignorisanja težine

Prilikom transporta obratite pažnju na težinu uređaja.

1. Skinite kutiju za crevo sa zidnog nosača, pogledajte poglavlje "Skidanje i skladištenje kutije za crevo."

Slika G

2. Za transport koristite ručku za nošenje na vrhu kutije za crevo.

Napomena

Kutija za crevo se zatim može postaviti na šipku za uzemljenje (*) bez alata.

* Specijalna dodatna oprema nije u obimu isporuke za sve varijante, broj dela 2.645-382.0

Skladištenje

⚠ OPREZ

Opasnost od povreda i opasnost od oštećenja usled ignorisanja težine

Prilikom skladištenja obratite pažnju na težinu uređaja. Pazna kutija za crevo se može skladištiti na otvorenom u tokom zime.

PAŽNJA

Opasnost od oštećenja

Smrzavanjem vode se može oštetiti kutiju za crevo. Prilikom skladištenja na otvorenom tokom zime, kutija za crevo mora biti potpuno prazna.

1. Uklonite dovodno crevo sa slavine i iz kutije za crevo.
2. Potpuno ispraznite vodu u kutiji za crevo.

Skidanje i skladištenje kutije za crevo

1. Povucite oba klizača za otpuštanje kutije za crevo prema spolja.
2. Uklonite kutiju za crevo sa zidnog nosača i čuvajte je na mestu zaštićenog od mraza.

Slika G

3. Ako je potrebno, odložite KÄRCHER opremu za navodnjavanje direktno na držač pribora zidnog nosača.

⚠ OPREZ

Opasnost od oštećenja

Ne postavljajte kutiju za crevo ako je zidni nosač postavljen vertikalno na zidni nosač radi skladištenja! Za skladištenje na malom prostoru, zidni nosač se može skinuti i okačiti na ploču za fiksiranje sa gornje strane.

Slika H

Pričvršćivanje kućišta creva

Kada se skladišti na otvorenom, kutija za crevo se može pričvrstiti kablovskom bravom.

Napomena

Brava nije deo obima isporuke. Da bi kablovska brava mogla da prođe kroz sigurnosnu ušicu, mora se obezbediti da delovi sigurnosnog sistema koji se provlače ne budu veći od 8 mm.

1. Kačenje zidnog nosača, pogledajte poglavlje *Postavljanje zidnog nosača*.
2. Postavljanje kutije za crevo na zidni nosač, pogledajte poglavlje *Postavljanje kutije za crevo na zidni držač*.
3. Provucite kablovsku bravu kroz ušicu na zadnjoj strani kutije za crevo.
4. Proverite i zatvorite bravu kabla između ploče za pričvršćivanje i zida.

Slika I

Održavanje

⚠ OPREZ

Opasnost od povreda i oštećenja

Kutija za crevo se ne sme otvarati. Radove na popravci proizvoda sme da vrši isključivo ovlašćena servisna služba.

Proizvod ne zahteva održavanje.

Ako se skladišti na otvorenom, povremeno obrišite kutiju za crevo i crevo vlažnom krpom.

Garancija

U svakoj zemlji važe uslovi garancije koje je izdala naša nadležna distributivna organizacija. Bilo kakve smetnje na uređaju otklanjamo besplatno u garantnom roku, ukoliko je uzrok smetnje greška u materijalu ili proizvodnji. U slučaju koji podleže garanciji obratite se sa računom vašem distributeru ili narednoj ovlašćenoj lokaciji servisne službe.
(Adresu vidite na poledini)

EU izjava o usklađenosti

Ovim putem izjavljujemo da mašina označena u nastavku, na osnovu svoje koncepcije i konstrukcije kao i u izvedbi koju smo pustili u promet, odgovara važećim osnovnim zahtevima za bezbednost i zdravlje iz EU direktiva. U slučaju izmena na mašini bez naše saglasnosti ova izjava prestaje da važi.

Proizvod: Kutija za crevo

Tip: 2.645-xxx

Važeće direktive EU

2006/42/EZ (+2009/127/EZ)

Primenjene harmonizovane norme

EN ISO 12100

Primenjene nacionalne norme

-

Potpisnici deluju po nalogu i uz punomoć upravnog odbora.



H. Jenner

Chairman of the Board of Management



S. Reiser

Director Regulatory Affairs & Certification

Lice ovlašćeno za dokumentaciju:

S. Reiser

Alfred Kärcher SE & Co. KG

Alfred-Kärcher-Str. 28 - 40

71364 Winnenden (Germany)

Tel.: +49 7195 14-0

Faks: +49 7195 14-2212

Winnenden, 2023/04/01

Tehnički podaci



		HBX 4.15	HBX 4.20	HBX 5.25	HBX 5.30	HBX 5.35
		Automatic	Automatic	Automatic	Automatic	Automatic
Dužina creva (+dovodno crevo)	m	15 (+1,5)	20 (+1,5)	25 (+1,5)	30 (+1,5)	35 (+1,5)
Prečnik creva	mm	11	11	11	11	11
Radni pritisak (maks.)	bar	12	12	12	12	12
Težina (bez pribora)	kg	7,57	8,68	10,84	11,80	13,03

Zadržavamo pravo na tehničke podatke.

Περιεχόμενα

Γενικές υποδείξεις.....	73
Υποδείξεις ασφαλείας.....	73
Προβλεπόμενη χρήση.....	73
Προστασία του περιβάλλοντος.....	73
Παρελκόμενα και ανταλλακτικά.....	73
Παραδοτέος εξοπλισμός.....	73
Περιγραφή συσκευής.....	73
Τοποθέτηση.....	74
Θέση σε λειτουργία.....	74
Λειτουργία.....	74
Μεταφορά.....	74
Αποθήκευση.....	75
Συντήρηση.....	75
Εγγύηση.....	75
Δήλωση συμμόρφωσης ΕΕ.....	75
Τεχνικά χαρακτηριστικά.....	76

Γενικές υποδείξεις

  Προτού θέσετε τη συσκευή για πρώτη φορά σε λειτουργία, διαβάστε τις παρούσες οδηγίες χρήσης και ακολουθήστε τις. Φυλάξτε τις αρχικές οδηγίες λειτουργίας για μεταγενέστερη χρήση ή για τον επόμενο ιδιοκτήτη.

Υποδείξεις ασφαλείας

Διαβαθμίσεις κινδύνων

ΚΙΝΔΥΝΟΣ

- Υπόδειξη άμεσου κινδύνου, ο οποίος οδηγεί σε σοβαρούς τραυματισμούς ή θάνατο.

ΠΡΟΕΙΔΟΠΟΙΗΣΗ

- Υπόδειξη πιθανώς επικίνδυνης κατάστασης, η οποία μπορεί να οδηγήσει σε σοβαρούς τραυματισμούς ή θάνατο.


ΠΡΟΣΟΧΗ

- Υπόδειξη πιθανώς επικίνδυνης κατάστασης, η οποία μπορεί να οδηγήσει σε ελαφρείς τραυματισμούς.

ΠΡΟΣΟΧΗ

- Υπόδειξη πιθανώς επικίνδυνης κατάστασης, η οποία μπορεί να οδηγήσει σε υλικές ζημιές.

Γενικές υποδείξεις ασφαλείας

 **ΠΡΟΕΙΔΟΠΟΙΗΣΗ** • Αυτή η συσκευή δεν προορίζεται για χρήση από άτομα (συμπεριλαμβανομένων των παιδιών) με μειωμένες σωματικές, αισθητηριακές ή διανοητικές ικανότητες ή με έλλειψη εμπειρίας και γνώσεων, εκτός εάν επιβλέπονται από άτομο υπεύθυνο για την ασφάλειά τους ή εκπαιδεύτηκαν από αυτό το άτομο στον τρόπο χρήσης της συσκευής. **ΠΡΟΣΟΧΗ** • Οι επισκευές και τη τοποθέτηση ανταλλακτικών πρέπει να γίνεται μόνο από εγκεκριμένα συνεργεία ώστε να αποφεύγονται οι κίνδυνοι.

Προβλεπόμενη χρήση

Η παρούσα συσκευή σχεδιάστηκε για ιδιωτική χρήση και δεν είναι σε θέση να ανταποκριθεί στις καταπονήσεις τυχόν επαγγελματικής χρήσης. Ο κατασκευαστής δεν ευθύνεται για ενδεχόμενες ζημιές, που οφείλονται σε μη ενδεδειγμένη χρήση ή σε λάθος χειρισμό. Αυτό το προϊόν είναι ένα αυτόματο καρούλι που εξασφαλίζει πως το λάστιχο νερού θα τυλίγεται ομοιόμορφα. Μετά τη

χρήση, το λάστιχο νερού μπορεί να τυλίγεται αυτόματα με ένα μόνο τράβηγμα. Το ανέμη τοποθετείται στον τοίχο με το παρεχόμενο στήριγμα τοίχου. Μπορεί να χρησιμοποιηθεί σε μεταβλητό εύρος περιστροφής έως και 180 μοίρες. Κατά τη σύνδεση αυτού του προϊόντος στο δίκτυο πόσιμο νερού τηρείτε τις απαιτήσεις του EN 1717 και σε περίπτωση ερωτήσεων απευθυνθείτε στα ειδικά καταστήματα ειδών υγιεινής.

Προστασία του περιβάλλοντος



Τα υλικά συσκευασίας είναι ανακυκλώσιμα. Ανακυκλώνετε τις συσκευασίες με περιβαλλοντικά ορθό τρόπο.



Οι παλιές συσκευές περιέχουν πολύτιμα ανακυκλώσιμα υλικά, τα οποία θα πρέπει να διατίθενται για ανακύκλωση. Επομένως, απορρίψτε τις παλιές συσκευές χρησιμοποιώντας κατάλληλα συστήματα συλλογής.

Υποδείξεις σχετικά με συστατικά (REACH)

Ενημερωμένες πληροφορίες σχετικά με τα συστατικά θα βρείτε στη διεύθυνση: www.kaercher.de/REACH

Παρελκόμενα και ανταλλακτικά

Χρησιμοποιείτε μόνο γνήσια παρελκόμενα και γνήσια ανταλλακτικά, καθώς αυτά εγγυώνται την ασφαλή και απρόσκοπτη λειτουργία της συσκευής. Πληροφορίες σχετικά με τα παρελκόμενα και τα ανταλλακτικά θα βρείτε στη διεύθυνση www.kaercher.com.

Παραδοτέος εξοπλισμός

Ο παραδοτέος εξοπλισμός της συσκευής απεικονίζεται επάνω στη συσκευασία. Κατά την αφαίρεση από τη συσκευασία ελέγξτε την πληρότητα των περιεχομένων. Σε περίπτωση που λείπουν παρελκόμενα ή έχουν προκληθεί ζημιές κατά τη μεταφορά, ενημερώστε τον προμηθευτή σας.

Περιγραφή συσκευής

Εικόνα Α

- 1 Λάστιχο τροφοδοσίας 1,5 m
- 2 Σύνδεση βρύσης νερού G3/4 με συστολή G1/2
- 3 Σύνδεσμοι ελαστικών σωλήνων (ήδη συναρμολογημένοι στο λάστιχο τροφοδοσίας)
- 4 Ανέμη ποτίσματος
- 5 Λαβή μεταφοράς
- 6 Σύνδεση λάστιχου εισόδου νερού
- 7 Υλικά για πλάκα στερέωσης
- 8 Πλάκα στερέωσης για στήριγμα τοίχου
- 9 Στήριγμα τοίχου με θήκη για ακροφύσια
- 10 Απασφάλιση της ανέμης ποτίσματος
- 11 Λάστιχο νερού
- 12 Στοπ λάστιχου
- 13 Σύνδεσμος με Aqua Stop
- 14 Ακροφύσιο

Τοποθέτηση

Υπόδειξη

Το μέρος τοποθέτησης πρέπει να επιλεγεί έτσι ώστε σε περίπτωση διαρροής να μην μπορεί να εισρεύσει νερό στο κτίριο.

Υπόδειξη

Συνιστούμε η τοποθέτηση να γίνεται σε μέρος προστατευμένο από την ηλιακή ακτινοβολία, ώστε να μην ξεσταίνονται υπερβολικά ούτε η ανέμη ούτε το λάστιχο.

Τοποθέτηση πλάκας στερέωσης

Το στήριγμα τοίχου έχει σχεδιαστεί για τοποθέτηση σε επίπεδη επιφάνεια.

Υπόδειξη

Τα παρεχόμενα ούπα είναι κατάλληλα μόνο για ανθεκτική τοιχοποιία. Για τοίχους από άλλα υλικά πρέπει να χρησιμοποιούνται ειδικά αγκύρια.

1. Ευθυγραμμίστε την πλάκα στερέωσης για το στήριγμα τοίχου χρησιμοποιώντας αλφάδι και σημαδεύστε τις σπές διάτρησης.
2. Τρυπήστε τις σπές (10 mm).
3. Τοποθετήστε τα ούπα στις σπές διάτρησης.
4. Στερεώστε την πλάκα στερέωσης του στηρίγματος τοίχου με τις παρεχόμενες ροδέλες και βίδες.

Εικόνα Β

Τοποθέτηση στηρίγματος τοίχου

1. Αγκισρώστε τα δύο πάνω άγκιστρα του στηρίγματος τοίχου.
2. Στρέψτε το στήριγμα τοίχου έτσι ώστε τα δύο κάτω άγκιστρα να εισαχθούν στις κάτω υποδοχές της πλάκας στερέωσης.
3. Σύρετε το στήριγμα τοίχου προς τα κάτω μέχρι και τα 4 άγκιστρα να εφαρμόζουν σταθερά στην πλάκα στερέωσης.

Εικόνα C

Θέση σε λειτουργία

Τοποθέτηση ανέμης στο στήριγμα τοίχου

ΠΡΟΣΟΧΗ

Κίνδυνος τραυματισμού και πρόκλησης ζημιάς

Κίνδυνος λόγω πτώσης της ανέμης ποτίσματος.

Ελέγξτε αν η ανέμη ποτίσματος είναι σταθερά τοποθετημένη.

1. Τοποθετήστε την ανέμη ποτίσματος στο στήριγμα τοίχου. Η ανέμη ασφαλίζει αυτόματα στη θέση της.

Εικόνα D

Η ανέμη ποτίσματος μπορεί να περιστρέφεται ελεύθερα, ανάλογα με την απόσταση από τον τοίχο.

Μετατόπιση του στοπ λάστιχου

Εάν το μήκος του λάστιχου που προεξέχει πρέπει να μακρύνει, το στοπ μπορεί να μετατοπισθεί.

1. Λύστε και τις δύο βίδες στο στοπ με ένα κατασβίδι Torx (T15).
2. Μετατοπίστε το στοπ στην επιθυμητή θέση και βιδώστε το σφιχτά.

Εικόνα E

Σύνδεση νερού

1. Εάν είναι απαραίτητο, κάντε τη σύνδεση στη βρύση. Συνδέστε το λάστιχο τροφοδοσίας στη βρύση.
2. Συνδέστε το λάστιχο τροφοδοσίας στο πλάι της εισόδου νερού της ανέμης.

3. Συνδέστε το ακροφύσιο ή κάποιο άλλο εξάρτημα ποτίσματος της KÄRCHER στο λάστιχο νερού.

Εικόνα F

4. Ανοίξτε τη βρύση.

Λειτουργία

Ξετύλιγμα λάστιχου νερού

1. Συνδέστε το ακροφύσιο ή κάποιο άλλο εξάρτημα ποτίσματος της KÄRCHER στον σύνδεσμο του λάστιχου νερού.
2. Τραβήξτε το λάστιχο νερού στο επιθυμητό μήκος. Ο μηχανισμός ασφάλισης της ανέμης μπορεί να ενεργοποιείται σε διαστήματα 25 - 45 cm όπου και ακούγεται ένα κλικ.

Τύλιγμα λάστιχου νερού

⚠ ΠΡΟΣΟΧΗ

Κίνδυνος τραυματισμού λόγω της επιστροφής του λάστιχου

Βεβαιωθείτε ότι δεν υπάρχουν άτομα κοντά στο λάστιχο όσο τραβιέται πίσω.

ΠΡΟΣΟΧΗ

Κίνδυνος πρόκλησης ζημιάς

Βεβαιωθείτε ότι το λάστιχο νερού μπορεί να επιστρέψει ελεύθερα. Πριν από το τύλιγμα δεν θα πρέπει να είναι πολύ λερωμένο ώστε να διασφαλίζεται η αυτόματη περιτύλιξη.

1. Για να ξεκινήσει η αυτόματη επαναφορά ελευθερώστε την ασφάλεια με ένα σύντομο τράβηγμα του λάστιχου.
2. Το λάστιχο νερού τυλίγεται ομοιόμορφα. Εάν το λάστιχο έχει μπλοκάρει, τραβήξτε το εντελώς έξω και αφήστε το να τραβηχτεί μέσα ξανά.

Τερματισμός λειτουργίας

1. Κλείστε τη βρύση.
2. Εκτονώστε την πίεση του νερού από το σύστημα, ανοίγοντας και κλείνοντας για λίγο το ακροφύσιο ή χρησιμοποιώντας ένα άλλο εξάρτημα ποτίσματος της KÄRCHER.

Μεταφορά

⚠ ΠΡΟΣΟΧΗ

Κίνδυνος τραυματισμού και ζημιάς λόγω μη τήρησης του βάρους

Κατά τη μεταφορά προσέξτε το βάρος της συσκευής.

1. Αφαιρέστε την ανέμη ποτίσματος από το στήριγμα τοίχου, βλέπε κεφάλαιο **Αφαίρεση και αποθήκευση ανέμης ποτίσματος**.

Εικόνα G

2. Για τη μεταφορά χρησιμοποιήστε τη λαβή στο επάνω μέρος της ανέμης.

Υπόδειξη

Στη συνέχεια, η ανέμη ποτίσματος μπορεί να τοποθετηθεί στην ακίδα εδάφους (*) χωρίς εργασία.

*Προαιρετικό εξάρτημα, δεν περιλαμβάνεται στον εξοπλισμό για όλες τις παραλλαγές, κωδικός εξαρτήματος 2.645-382.0

Αποθήκευση

⚠ ΠΡΟΣΟΧΗ

Κίνδυνος τραυματισμού και ζημιάς λόγω μη τήρησης του βάρους

Κατά την αποθήκευση προσέξτε το βάρος της συσκευής. Αν η ανέμη ποτίσματος είναι άδεια μπορεί να αποθηκευτεί σε εξωτερικό χώρο κατά τη διάρκεια του χειμώνα.

ΠΡΟΣΟΧΗ

Κίνδυνος πρόκλησης ζημιάς

Το νερό που παγώνει μπορεί να προκαλέσει ζημιά στην ανέμη ποτίσματος.

Για αποθήκευση σε εξωτερικό χώρο τον χειμώνα η ανέμη ποτίσματος πρέπει να είναι εντελώς άδεια.

1. Αφαιρέστε το λάστιχο τροφοδοσίας από τη βρύση και την ανέμη ποτίσματος.
2. Αδειάστε εντελώς το νερό από το λάστιχο ποτίσματος στην ανέμη.

Αφαίρεση και αποθήκευση ανέμης ποτίσματος

1. Τραβήξτε προς τα έξω και τους δύο σύρτες απασφάλισης της ανέμης.
2. Αφαιρέστε την ανέμη ποτίσματος από το στήριγμα τοίχου και αποθηκεύστε την σε μέρος χωρίς παγετό. **Εικόνα G**
3. Εάν απαιτείται, αποθηκεύστε τα εξαρτήματα ποτίσματος KÄRCHER απευθείας στην ειδική θήκη του στηρίγματος τοίχου.

⚠ ΠΡΟΣΟΧΗ

Κίνδυνος πρόκλησης ζημιάς

Μην τοποθετείτε την ανέμη ποτίσματος εάν το στήριγμα τοίχου είναι κρεμασμένο κάθετα στην πλάκα στερέωσης για αποθήκευση!

Για εξοικονόμηση χώρου, το στήριγμα τοίχου μπορεί να αφαιρεθεί και να αγκιστρωθεί στην πλάκα στερέωσης από πάνω.

Εικόνα H

Ασφάλιση ανέμης ποτίσματος

Όταν η ανέμη ποτίσματος αποθηκεύεται σε εξωτερικό χώρο, μπορεί να ασφαλιστεί με λουκέτο καλωδίου.

Υπόδειξη

Στον παραδοτέο εξοπλισμό δεν περιλαμβάνεται κανένα λουκέτο. Για να μπορεί να περάσει το καλώδιο του λουκέτου μέσα από την οπή ασφάλισης, δεν πρέπει να είναι μεγαλύτερο από 8 mm.

1. Αγκιστρώστε το στήριγμα τοίχου, βλέπε κεφάλαιο **Τοποθέτηση στηρίγματος τοίχου**.
2. Τοποθετήστε την ανέμη ποτίσματος στο στήριγμα τοίχου, βλέπε κεφάλαιο **Τοποθέτηση ανέμης στο στήριγμα τοίχου**.
3. Περάστε το καλώδιο του λουκέτου μέσα από την οπή στο πίσω μέρος της ανέμης.
4. Περάστε το καλώδιο λουκέτου μεταξύ της πλάκας στερέωσης και του τοίχου και κλείστε το.

Εικόνα I

Συντήρηση

⚠ ΠΡΟΣΟΧΗ

Κίνδυνος τραυματισμού και πρόκλησης ζημιάς

Το ανέμη ποτίσματος δεν επιτρέπεται να ανοιχτεί. Οι εργασίες επισκευής στη συσκευή επιτρέπεται να πραγματοποιούνται μόνο από το εξουσιοδοτημένο τμήμα εξυπηρέτησης πελατών.

Η συσκευή δεν χρειάζεται συντήρηση.

Κατά την αποθήκευση σε εξωτερικό χώρο σκουπίζετε περιστασιακά την ανέμη και το λάστιχο με ένα υγρό πανί.

Εγγύηση

Σε κάθε χώρα ισχύουν οι όροι εγγύησης οι οποίοι εκδίδονται από την αρμόδια εταιρεία διανομής μας. Τυχόν βλάβες στη συσκευή σας επιδιορθώνονται από εμάς χωρίς χρέωση εντός της προθεσμίας εγγύησης, εφόσον οφείλονται σε σφάλμα υλικού ή κατασκευής. Σε περίπτωση σχετικής απευθυνθείτε στον προμηθευτή σας ή το πλησιέστερο εξουσιοδοτημένο συνεργείο, προσκομίζοντας το παραστατικό της αγοράς. (για διευθύνσεις βλέπε την πίσω σελίδα)

Δήλωση συμμόρφωσης ΕΕ

Με το παρόν δηλώνουμε ότι η παρακάτω μηχανή λόγω του σχεδιασμού και του τύπου κατασκευής της καθώς και στην έκδοση την οποία έχουμε διαθέσει στην αγορά πληροί τις σχετικές βασικές απαιτήσεις για την ασφάλεια και την υγεία των Οδηγών ΕΕ. Σε περίπτωση τροποποίησης της μηχανής που δεν έχει συμφωνηθεί με εμάς, αυτή η δήλωση ακυρώνεται.

Προϊόν: Καρούλι λάστιχου

Τύπος: 2.645-xxx

Σχετικές Οδηγίες ΕΕ

2006/42/EK (+2009/127/EK)

Εφαρμοζόμενα εναρμονισμένα πρότυπα
EN ISO 12100

Εφαρμοζόμενα εθνικά πρότυπα

-

Οι υπογράφοντες ενεργούν κατ' εντολή και με εξουσιοδότηση από το διοικητικό συμβούλιο.



H. Jenner

Chairman of the Board of Management



S. Reiser

Director Regulatory Affairs & Certification

Υπεύθυνος τεχνικού φακέλου:
S. Reiser
Alfred Kärcher SE & Co. KG
Alfred-Kärcher-Str. 28 - 40
71364 Winnenden (Germany)
Τηλ.: +49 7195 14-0
Φαξ: +49 7195 14-2212
Winnenden, 2023/04/01

Τεχνικά χαρακτηριστικά

		HBX 4.15 Automatic	HBX 4.20 Automatic	HBX 5.25 Automatic	HBX 5.30 Automatic	HBX 5.35 Automatic
Μήκος λάστιχου (+ λάστιχο τροφοδοσίας)	m	15 (+1,5)	20 (+1,5)	25 (+1,5)	30 (+1,5)	35 (+1,5)
Διάμετρος λάστιχου	mm	11	11	11	11	11
Πίεση εργασίας (μέγ.)	bar	12	12	12	12	12
Βάρος (χωρίς παρελκόμενα)	kg	7,57	8,68	10,84	11,80	13,03

Με την επιφύλαξη τεχνικών αλλαγών.

Содержание

Общие указания.....	76
Указания по технике безопасности	76
Использование по назначению	76
Защита окружающей среды.....	76
Принадлежности и запасные части.....	77
Комплект поставки.....	77
Описание устройства	77
Монтаж	77
Ввод в эксплуатацию	77
Эксплуатация	77
Транспортировка.....	78
Хранение	78
Техническое обслуживание	78
Гарантия	78
Декларация о соответствии стандартам ЕС....	79
Технические характеристики	79

Общие указания



Перед первым использованием устройства следует ознакомиться с данной оригинальной инструкцией по эксплуатации и действовать в соответствии с ней. Сохраняйте оригинальную инструкцию по эксплуатации для дальнейшего пользования или для следующего владельца.

Указания по технике безопасности

Степень опасности

⚠ **ОПАСНОСТЬ**

- Указание относительно непосредственно грозной опасности, которая приводит к тяжелым травмам или к смерти.

⚠ **ПРЕДУПРЕЖДЕНИЕ**

- Указание относительно возможной потенциально опасной ситуации, которая может привести к тяжелым травмам или к смерти.

⚠ **ОСТОРОЖНО**

- Указание на потенциально опасную ситуацию, которая может привести к получению легких травм.

ВНИМАНИЕ

- Указание относительно возможной потенциально опасной ситуации, которая может повлечь за собой материальный ущерб.

Общие указания по технике безопасности

⚠ ПРЕДУПРЕЖДЕНИЕ. Данное устройство не предназначено для использования лицами (в том числе детьми) с ограниченными физическими, сенсорными или умственными способностями, которые не имеют необходимых навыков и знаний, кроме случаев, когда они находятся под присмотром лица, ответственного за их безопасность, или они получили от данного лица инструкции по использованию устройства. **ОСТОРОЖНО**

- Ремонтные работы и установка запчастей должны проводиться только авторизованной сервисной службой. Это поможет избежать возникновения различных угроз.

Использование по назначению

Данное изделие разработано для частного использования. Оно не предусмотрено для эксплуатации в промышленных условиях. Производитель не несет ответственности за повреждения, полученные в результате использования не по назначению или неправильного обращения с устройством. Этот продукт представляет собой автоматический бокс для шланга, обеспечивающий равномерную намотку водопроводного шланга. После использования водопроводный шланг можно автоматически свернуть одним движением. Бокс крепится на стену с помощью входящего в комплект поставки настенного кронштейна. Его можно использовать с регулируемым диапазоном поворота до 180 градусов. При подключении данного изделия к сети питьевого водоснабжения соблюдайте требования стандарта EN 1717 и по любым вопросам обращайтесь к специализированному санитарно-техническому предприятию.

Защита окружающей среды



Упаковочные материалы поддаются вторичной переработке. Упаковку необходимо утилизировать без ущерба для окружающей среды.



Отслужившие устройства содержат пригодные для вторичного использования ценные материалы, которые должны передаваться на переработку. Поэтому утилизацию данных старых аппаратов следует выполнять через подходящие системы сбора.

Указания по ингредиентам (REACH)

Для получения актуальной информации о компонентах см. www.kaercher.de/REACH

Принадлежности и запасные части

Использовать только оригинальные принадлежности и запасные части. Только они гарантируют безопасную и бесперебойную работу устройства.

Для получения информации о принадлежностях и запчастях см. www.kaercher.com.

Комплект поставки

Комплектация устройства указана на упаковке. При распаковке устройства проверить комплектацию. При обнаружении недостающих принадлежностей или повреждений, полученных во время транспортировки, следует уведомить торговую организацию, продавшую устройство.

Описание устройства

Рисунок А

- 1 Шланг линии подачи 1,5 м
- 2 Штуцер для подключения к крану G3/4 с переходником G1/2
- 3 Шланговые муфты (предварительно смонтированы на шланге линии подачи)
- 4 Бокс для шланга
- 5 Ручка для переноски
- 6 Шланговый соединитель на входе воды
- 7 Крепежный материал для крепежной пластины
- 8 Крепежная пластина для настенного кронштейна
- 9 Настенный держатель с держателем для наконечника.
- 10 Механизм разблокировки бокса для шланга
- 11 Водопроводный шланг
- 12 Стопор шланга
- 13 Шланговая муфта с Aqua Stop
- 14 Наконечник

Монтаж

Примечание

Место установки должно быть выбрано таким образом, чтобы в случае утечки вода не могла попасть в здание.

Примечание

Рекомендуем выбирать место установки, защищенное от прямых солнечных лучей, чтобы ни устройство, ни шланг не нагревались слишком сильно.

Монтаж крепежной пластины

Настенный кронштейн предназначен для установки на ровной поверхности.

Примечание

Поставляемые в комплекте дюбели подходят только для несущих кирпичных стен. Для других материалов стен необходимо использовать специальные дюбели.

1. Выровнять крепежную пластину настенного кронштейна по уровню и отметить отверстия.

2. Просверлить отверстия (10 мм).
3. Вставить дюбели в просверленные отверстия.
4. Закрепить крепежную пластину настенного кронштейна с помощью прилагаемых шайб и винтов.

Рисунок В

Установка настенного кронштейна

1. Навесить два верхних крючка настенного кронштейна.
2. Повернуть настенный кронштейн так, чтобы два нижних крючка вошли в нижние пазы крепежной пластины.
3. Сдвинуть настенный держатель вниз, чтобы все 4 крючка прочно вошли в крепежную пластину.

Рисунок С

Ввод в эксплуатацию

Установка бокса для шланга на настенный кронштейн

ВНИМАНИЕ

Опасность травмирования и повреждения
Опасность падения бокса для шланга.

Проверить прочность крепления бокса для шланга.

1. Установить бокс для шланга на настенный кронштейн. Бокс для шланга фиксируется автоматически.

Рисунок D

Бокс для шланга можно свободно поворачивать в зависимости от расстояния до стены.

Перемещение стопора шланга

Если необходимо увеличить длину шланга, находящегося снаружи, стопор шланга можно переместить.

1. Ослабить два винта стопора с помощью отвертки Torx (T15).
2. Передвинуть стопор в нужное положение и затянуть винты.

Рисунок E

Подвод воды

1. При необходимости установить штуцер для подключения к крану на кран. Подсоединить шланг линии подачи к водопроводному крану.
2. Подсоединить шланг линии подачи сбоку ко входу воды на боксе для шланга.
3. Установить наконечник или другие принадлежности для полива KÄRCHER на водопроводный шланг.

Рисунок F

4. Открыть водопроводный кран.

Эксплуатация

Разматывание водопроводного шланга

1. Установить наконечник или другие принадлежности для полива KÄRCHER на шланговую муфту водопроводного шланга.
2. Вытянуть шланг на нужную длину. Функция блокировки бокса для шланга активируется с интервалом примерно 25-45 см и заметна по щелчку.

Сматывание водопроводного шланга

⚠ ОСТОРОЖНО

Опасность травмирования из-за вытягивания шланга

Убедиться, что рядом с отверстием для вытягивания шланга нет людей.

ВНИМАНИЕ

Опасность повреждения

Убедиться, что водопроводный шланг имеет свободный обратный ход. Перед сматыванием шланг должен быть относительно чистым, чтобы обеспечивалось автоматическое сматывание.

1. Снять фиксацию, потянув за шланг, чтобы начать автоматическое сматывание.
2. Водопроводный шланг сматывается равномерно.
Если шланг блокируется, полностью втянуть шланг и дать ему снова втянуться.

Окончание работы

1. Закрыть водопроводный кран.
2. Сбросить давление воды в системе, ненадолго открыв и закрыв наконечник или другую принадлежность для полива KÄRCHER.

Транспортировка

⚠ ОСТОРОЖНО

Опасность травмирования и повреждения при несоблюдении веса

Во время транспортировки учитывать вес устройства.

1. Снять бокс для шланга с настенного кронштейна, см. главу **Съем и хранение бокса для шланга**.

Рисунок G

2. Для транспортировки использовать ручку для переноски в верхней части бокса для шланга.

Примечание

Бокс для шланга можно затем установить на кронштейн для крепления на земле (*) без инструментов.

* Специальная принадлежность, входящая в комплект поставки не всех вариантов, номенклатурный номер 2.645-382.0

Хранение

⚠ ОСТОРОЖНО

Опасность травмирования и повреждения при несоблюдении веса

Во время хранения учитывать вес устройства.

Бокс для шланга без воды можно хранить на открытом воздухе зимой.

ВНИМАНИЕ

Опасность повреждения

Замёрзшая вода может повредить бокс для шланга.

При хранении на открытом воздухе в зимний период бокс для шланга необходимо полностью опорожнить.

1. Отсоединить шланг линии подачи от крана и бокса для шланга.
2. Полностью слить воду из бокса для шланга.

Съем и хранение бокса для шланга

1. Потянуть обе разблокирующие задвижки бокса для шланга наружу.
2. Снять бокс для шланга с настенного кронштейна и хранить ее в защищенном от мороза месте.

Рисунок G

3. При необходимости хранить принадлежность для полива KÄRCHER непосредственно на держателе принадлежности настенного кронштейна.

⚠ ОСТОРОЖНО

Опасность повреждения

Не устанавливать бокс для шланга, если настенный кронштейн для хранения подвешен вертикально на настенном кронштейне! Для экономии места настенный кронштейн можно снять и повесить на крепежную пластину сверху.

Рисунок H

Защита бокса для шланга

При хранении на открытом воздухе бокс для шланга можно защитить тросовым замком.

Примечание

Замок не входит в комплект поставки. Чтобы тросовый замок прошел через проушину, необходимо следить за тем, чтобы размер проводимых деталей защитной системы был не более 8 мм.

1. Навесить настенный кронштейн, см. главу **Установка настенного кронштейна**.
2. Установить бокс для шланга на настенный кронштейн, см. главу **Установка бокса для шланга на настенный кронштейн**.
3. Провести тросовый замок через проушину на задней стороне бокса для шланга.
4. Провести тросовый замок между крепежной пластиной и стеной и закрыть его.

Рисунок I

Техническое обслуживание

⚠ ОСТОРОЖНО

Опасность травмирования и повреждения

Бокс для шланга открывать нельзя. Ремонтные работы на изделии могут производиться только уполномоченной службой сервисного обслуживания.

Изделие не требует технического обслуживания.

При хранении бокса для шланга и шланга на открытом воздухе время от времени протирать их влажной тканью.

Гарантия

В каждой стране действуют соответствующие условия гарантии, установленные нашей дочерней сбытовой компанией. Возможные неисправности устройства в течение гарантийного срока мы устраняем бесплатно, если причина заключается в дефектах материалов или производственном браке. В случае возникновения претензий в течение гарантийного срока просьба обращаться с чеком о покупке в торговую организацию, продавшую изделие, или в ближайшую уполномоченную службу сервисного обслуживания. (Адрес указан на обороте)

Дата выпуска отображается на заводской табличке в закодированном виде. При этом отдельные цифры имеют следующее значение::

Пример: 30190

3 год выпуска
0 столетие выпуска
1 десятилетие выпуска
9 вторая цифра месяца выпуска
0 первая цифра месяца выпуска

Таким образом, в данном примере код 30190 означает дату выпуска 09 / (2) 013.

Декларация о соответствии стандартам ЕС

Настоящим заявляем, что концепция, конструкция и исполнение указанной ниже машины отвечают соответствующим основным требованиям директив ЕС по безопасности и охране здоровья. При любых изменениях машины, не согласованных с нашей компанией, данная декларация теряет свою силу. Изделие: бокс для шланга

Тип: 2.645-xxx

Действующие директивы ЕС
2006/42/EC (+2009/127/EC)

Примененные гармонизированные стандарты
EN ISO 12100

Примененные национальные стандарты

Нижеподписавшиеся лица действуют от имени и по доверенности Правления.



H. Jenner
Chairman of the Board of Management



S. Reiser
Director Regulatory Affairs & Certification

Лицо, ответственное за ведение документации:

Ш. Райзер (S. Reiser)
Alfred Kärcher SE & Co. KG
Alfred-Kärcher-Str. 28-40
71364 Winnenden (Germany)
Тел.: +49 7195 14-0
Факс: +49 7195 14-2212
г. Винненден, 01.04.2023

Технические характеристики

		HBX 4.15 Automatic	HBX 4.20 Automatic	HBX 5.25 Automatic	HBX 5.30 Automatic	HBX 5.35 Automatic
Длина шланга (+шланг линии подачи)	m	15 (+1,5)	20 (+1,5)	25 (+1,5)	30 (+1,5)	35 (+1,5)
Диаметр шланга	mm	11	11	11	11	11
Рабочее давление (макс.)	bar	12	12	12	12	12
Вес (без принадлежностей)	kg	7,57	8,68	10,84	11,80	13,03

Сохраняется право на внесение технических изменений.

Зміст

Загальні вказівки.....	79
Вказівки з техніки безпеки.....	79
Використання за призначенням.....	80
Охорона довкілля.....	80
Приладдя та запасні деталі.....	80
Комплект поставки.....	80
Опис пристрою.....	80
Монтаж.....	80
Введення в експлуатацію.....	81
Експлуатація.....	81
Транспортування.....	81
Зберігання.....	81
Технічне обслуговування.....	82
Гарантія.....	82
Декларация про відповідність стандартам ЄС.....	82
Технічні характеристики.....	82

Загальні вказівки



Перед першим використанням пристрою слід ознайомитися з цією оригінальною інструкцією з експлуатації і діяти відповідно до неї. Зберігати оригінальну інструкцію з експлуатації для

подальшого користування або для наступного власника.

Вказівки з техніки безпеки

Ступінь небезпеки

⚠ НЕБЕЗПЕКА

- Вказівка щодо небезпеки, яка безпосередньо загрожує та призводить до тяжких травм чи смерті.

⚠ ПОПЕРЕДЖЕННЯ

- Вказівка щодо потенційно можливої небезпечної ситуації, що може призвести до тяжких травм чи смерті.

⚠ ОБЕРЕЖНО

- Вказівка щодо потенційно небезпечної ситуації, яка може спричинити отримання легких травм.

УВАГА

- Вказівка щодо можливої потенційно небезпечної ситуації, що може спричинити матеріальні збитки.

Загальні вказівки з техніки безпеки

⚠ ПОПЕРЕДЖЕННЯ • Цей прилад не призначений для використання особами (включно з дітьми) з обмеженими фізичними, сенсорними або розумовими здібностями, а також особами з недостатнім досвідом і знаннями, якщо тільки вони не перебувають під наглядом або не проінструктовані щодо використання приладу особою, відповідальною за їхню безпеку. **ОБЕРЕЖНО** • Для запобігання можливим загарзам ремонт і монтаж запасних деталей доручати лише авторизованій сервісній службі.

Використання за призначенням

Цей виріб призначений для приватного використання і не передбачений для експлуатації за промислових умов. Виробник не несе відповідальності за будь-які пошкодження, що виникли внаслідок використання не за призначенням або неправильної експлуатації. Цей виріб являє собою автоматичний бокс для шланга, який забезпечує рівномірне змотування водяного шланга. Після використання шланг можна автоматично змотати одним рухом. Бокс кріпиться на стіну за допомогою настінного кронштейна, що входить до комплекту поставки. Його можна використовувати зі змінним діапазоном повороту до 180 градусів. Під час підключення цього виробу до мережі питного водопостачання дотримуйтесь вимог стандарту EN 1717 і з усіх можливих питань звертайтеся до спеціалізованого санітарно-технічного підприємства.

Охорона довкілля



Пакувальні матеріали придатні до вторинної переробки. Упаковку необхідно утилізувати без шкоди для довкілля.



Відпрацьовані пристрої містять цінні матеріали, які можуть перероблятися та підлягають передачі до пунктів прийому вторинної сировини. Тому старі пристрої слід

утилізувати за допомогою спеціальних систем збору сміття.

Вказівки щодо компонентів (REACH)

Актуальні відомості про компоненти наведені на сайті: www.kaercher.de/REACH

Приладдя та запасні деталі

Слід використовувати лише оригінальне приладдя та оригінальні запасні частини, тому що саме вони гарантують безпечну та безперебійну експлуатацію пристрою.

Інформація щодо приладдя та запасних частин міститься на сайті www.kaercher.com.

Комплект поставки

Комплектація пристрою зазначена на упаковці. Під час розпакування пристрою перевірити комплектацію. У разі нестачі приладдя або ушкоджен, отриманих під час транспортування, слід повідомити про це торговельній організації, яка продала пристрій.

Опис пристрою

Малюнок А

- 1 Підвідний шланг 1,5 м
- 2 Штуцер для підключення до крану G3/4 з перехідником G1/2
- 3 Шлангові муфти (попередньо змонтовані на підвідному шлангу)
- 4 Бокс для шланга
- 5 Ручка для перенесення
- 6 Шлангове з'єднання для входу води
- 7 Кріпильний матеріал для кріпильної пластини
- 8 Кріпильна пластина для настінного кронштейна
- 9 Настінний кронштейн з тримачем для наконечника
- 10 Механізм розблокування боксу для шланга
- 11 Шланг подачі води
- 12 Шланговий стопор
- 13 Шлангова муфта з Aqua Stop
- 14 Наконечник

Монтаж

Вказівка

Місце встановлення повинно бути обрано таким чином, щоб у разі протікання вода не могла потрапити всередину будівлі.

Вказівка

Рекомендуємо вибрати місце встановлення, захищене від прямих сонячних променів, щоб ані пристрій, ані шланг не нагрівалися занадто сильно.

Встановлення кріпильної пластини

Настінний кронштейн призначений для кріплення на рівній поверхні.

Вказівка

Дюбелі, що постачаються в комплекті, підходять тільки для несучих цегляних стін. Для інших стінових матеріалів необхідно використовувати спеціальні дюбелі.

1. Вирівняти кріпильну пластину для настінного кронштейна за допомогою рівня та розмітити отвори для свердління.
2. Просвердлити отвори (10 мм).
3. Вставити дюбелі в просвердлені отвори.
4. Закріпити кріпильну пластину для настінного кронштейна за допомогою шайб і гвинтів, що входять до комплекту поставки.

Малюнок В

Установлення настінного кронштейна

1. Навісити два верхні гачки настінного кронштейна.
2. Повернути настінний кронштейн так, щоб два нижні гачки увійшли в нижні пази кріпильної пластини.
3. Зміщувати настінний кронштейн вниз, доки всі 4 гачки не будуть надійно зафіксовані в кріпильній пластині.

Малюнок С

Введення в експлуатацію

Установлення боксу для шланга на настінному кронштейні

УВАГА

Небезпека травмування та пошкоджень

Небезпека падіння боксу для шланга.

Перевірити надійне кріплення боксу для шланга.

1. Установити бокс для шланга на настінний кронштейн. Бокс для шланга фіксується автоматично.

Малюнок D

Бокс для шланга можна вільно повертати залежно від відстані до стіни.

Переміщення шлангового стопора

Якщо необхідно збільшити довжину шланга, що знаходиться зовні, можна перемістити шланговий стопор.

1. Відкрутити два гвинти на стопорі за допомогою викрутки Torx (T15).
2. Пересунути стопор у потрібне положення та затягнути гвинти.

Малюнок E

Підведення води

1. Якщо потрібно, встановити штуцер для підключення до крану на кран. Під'єднати підвідний шланг до водопровідного крану.
2. Під'єднати підвідний шланг збоку до входу води на боксі для шланга.
3. Установити наконечник або інше приладдя для поливу KÄRCHER на водяний шланг.

Малюнок F

4. Відкрити водопровідний кран.

Експлуатація

Розмотування водяного шланга

1. Установити наконечник або інше приладдя для поливу KÄRCHER на шлангову муфту водяного шланга.
2. Витягнути водяний шланг на потрібну довжину. Функція блокування боксу для шланга може бути активована з інтервалом приблизно 25-45 см і помітна за клацанням.

Змотування водяного шланга

⚠ ОБЕРЕЖНО

Небезпека травмування через втягування шланга

Переконатися, що поблизу місця втягування шланга немає людей.

УВАГА

Небезпека пошкодження

Переконатися, що водяний шланг має вільний зворотний хід. Перед змотуванням шланг повинен бути відносно чистим, щоб забезпечувалось автоматичне змотування.

1. Зняти фіксацію, потягнувши за шланг, щоб розпочати автоматичне змотування.
2. Водяний шланг змотується рівномірно. Якщо шланг блокується, повністю витягніть водяний шланг і знову втягніть його.

Завершення роботи

1. Закрити водопровідний кран.

2. Скинути тиск води в системі, ненадовго відкривши та заклавши наконечник або інше приладдя для поливу KÄRCHER.

Транспортування

⚠ ОБЕРЕЖНО

Небезпека травмування та пошкодження у разі недотримання ваги

Під час транспортування враховувати вагу пристрою.

1. Зняти бокс для шланга з настінного кронштейна, див. главу **Зняття і зберігання боксу для шланга.**

Малюнок G

2. Для транспортування використовуйте ручку для перенесення у верхній частині боксу для шланга.

Вказівка

Після цього бокс для шланга можна встановити на кронштейн для кріплення на землі (*) без інструменту.

*** Додаткове приладдя, що входить до комплексу поставки не всіх варіантів, номер деталі 2.645-382.0**

Зберігання

⚠ ОБЕРЕЖНО

Небезпека травмування та пошкодження у разі недотримання ваги

Під час зберігання враховувати вагу пристрою.

Бокс для шланга без води можна зберігати просто неба взимку.

УВАГА

Небезпека пошкодження

Замерзання води може пошкодити бокс для шланга.

Для зберігання взимку просто неба бокс для шланга повинен бути повністю порожнім.

1. Від'єднати підвідний шланг від крана та боксу для шлангу.
2. Повністю злити воду з боксу для шланга.

Зняття і зберігання боксу для шланга

1. Потягнути обидві засувки розблокування боксу для шланга назовні.
2. Зняти бокс для шланга з настінного кронштейна і зберігати його в захищеному від морозу місці.

Малюнок G

3. За потреби приладдя для поливу KÄRCHER можна зберігати безпосередньо на тримачі приладдя настінного кронштейна.

⚠ ОБЕРЕЖНО

Небезпека пошкодження

Не встановлюйте бокс для шланга, якщо настінний кронштейн для зберігання висить вертикально на настінному кронштейні!

Для компактного зберігання настінний кронштейн можна зняти і повісити на кріпильну пластину зверху.

Малюнок H

Захист боксу для шланга

У разі зберігання просто неба бокс для шланга можна захистити за допомогою тросового замка.

Вказівка

Тросовий замок не входить до комплексу поставки. Щоб тросовий замок пройшов через кріпильну петлю, необхідно стежити за тим, щоб

розмір деталей захисної системи, що проводиться, був не більше 8 мм.

1. Навісити настінний кронштейн, див. главу *Установлення настінного кронштейна*.
2. Установити бокс для шланга на настінний кронштейн, див. главу *Установлення боксу для шланга на настінному кронштейні*.
3. Провести тросовий замок через кріпильну петлю на задній стороні боксу для шланга.
4. Проведіть тросовий замок між кріпильною пластиною та стіною і закрийте його.

Малюнок 1

Технічне обслуговування

⚠ **ОБЕРЕЖНО**

Небезпека травмування та пошкоджень
Бокс для шланга не можна відкривати. Ремонтні роботи на виробі може виконувати тільки уповноважена сервісна служба.

Вибір не потребує технічного обслуговування. Під час зберігання просто неба час від часу протирати бокс для шланга та шланг вологою ганчіркою.

Гарантія

У кожній країні діють відповідні гарантійні умови, встановлені уповноваженою організацією збуту нашої продукції в цій країні. Можливі несправності пристрою протягом гарантійного строку ми усуваємо безкоштовно, якщо причина несправності полягає в дефектах матеріалів або виробничому браку. У разі виникнення претензій протягом гарантійного строку прохання звертатися, маючи при собі чек про покупку, до торговельної організації, що продала продукт, або до найближчої уповноваженої служби сервісного обслуговування.
(Адреси див. на звороті)

Декларація про відповідність стандартам ЄС

Цим ми повідомляємо, що нижче зазначена машина на основі своєї конструкції та конструктивного виконання, а також у випущеної у продаж моделі, відповідає спеціальним основним вимогам щодо безпеки та захисту здоров'я представлених нижче директив ЄС. У разі внесення неузгоджених із нами змін до машини ця заява втрачає свою чинність.

Вибір: бокс для шланга

Тип: 2.645-xxx

Відповідні директиви ЄС

2006/42/EG (+2009/127/EG)

Застосовувані гармонізовані стандарти

EN ISO 12100

Застосовувані національні стандарти

-

Особи, що нижче підписалися, діють від імені та за довіреністю керівництва.



H. Jenner

Chairman of the Board of Management



S. Reiser

Director Regulatory Affairs & Certification

Особа, відповідальна за ведення документації:

Ш. Райзер (S. Reiser)

Alfred Kärcher SE & Co. KG

Alfred-Kärcher-Str. 28 - 40

71364 Winnenden (Germany)

Тел.: +49 7195 14-0

Факс: +49 7195 14-2212

м. Вінненден, 01.04.2023

Технічні характеристики

		HBX 4.15 Automatic	HBX 4.20 Automatic	HBX 5.25 Automatic	HBX 5.30 Automatic	HBX 5.35 Automatic
Довжина шланга (+ підвідний шланг)	m	15 (+1,5)	20 (+1,5)	25 (+1,5)	30 (+1,5)	35 (+1,5)
Діаметр шланга	mm	11	11	11	11	11
Робочий тиск (макс.)	bar	12	12	12	12	12
Вага (без приладдя)	kg	7,57	8,68	10,84	11,80	13,03

Зберігається право на внесення технічних змін.

Мазмұны

Жалпы нұсқаулар.....	83
Қауіпсіздік техникасы бойынша нұсқаулар	83
Мақсатына сәйкес қолдану	83
Қоршаған ортаны қорғау	83
Керек-жарақ және қосалқы бөлшектер	83
Жеткізілім жинағы	83
Құрылғының сипаттамасы.....	83
Орнату	84
Пайдалануға енгізу	84
Пайдалану	84
Тасымалдау.....	84
Сақтау	84
Техникалық қызмет көрсету	85
Кепілдік	85
ЕО стандарттарына сәйкестігі туралы декларация.....	85
Техникалық сипаттамалары.....	86

Жалпы нұсқаулар



Құрылғыны алғаш рет пайдалану алдында, осы пайдалану бойынша түпнұсқа нұсқаулықты оқыңыз және соларға сәйкес әрекет етіңіз. Пайдалану бойынша түпнұсқа нұсқаулықты кейін пайдалану немесе кейінгі пайдаланушылар үшін сақтап қойыңыз.

Қауіпсіздік техникасы бойынша нұсқаулар

Қауіп деңгейлері

⚠ ҚАУІП

• Ауыр жарақаттануға немесе өлімге апарып соғатын тікелей қауіп бойынша нұсқау.

⚠ ЕСКЕРТУ

• Ауыр жарақаттануға немесе өлімге апарып соғуы мүмкін қауіпті жағдай бойынша нұсқау.

⚠ АБАЙЛАҢЫЗ

• Жеңіл жарақаттануға апарып соғуы ықтимал қауіпті жағдай бойынша нұсқау.

НАЗАР АУДАРЫҢЫЗ

• Материалдық зиянға апарып соғуы ықтимал қауіпті жағдай бойынша нұсқау.

Техникалық қауіпсіздік бойынша жалпы нұсқаулары

⚠ **ЕСКЕРТУ** • Бұл құрылғы физикалық, сенсорлық немесе ақыл-ой қабілеті шектеулі адамдардың (соның ішінде балалардың), сондай-ақ олардың қорғаныш құрылғысын пайдалануға жауапты адамның бақылауында болған немесе нұсқаулар алған жағдайларды қоспағанда, тәжірибесі немесе білімі жоқ адамдардың пайдалануына арналмаған. **АБАЙЛАҢЫЗ**

• Қауіпті болдырмау үшін жөндеу және қосалқы бөлшектерді орнату жұмыстарын тек уәкілетті қызмет көрсету орталығына тапсырыңыз.

Мақсатына сәйкес қолдану

Бұл өнім жеке пайдалануға арналған және оны коммерциялық мақсатта пайдалануға тыйым салынады. Өндіруші дұрыс пайдаланбау немесе дұрыс жұмыс жасамау салдарынан болған зақым үшін жауапкершілік көтермейді. Бұл өнім су

шлангісінің тұрақты орау функциясын қамтамасыз ететін автоматты шланг қорабы болып табылады. Қолданғаннан кейін су шлангісін бір рет тарту арқылы автоматты түрде орауға болады. Қорап жинақтағы қабырға кронштейнінің көмегімен қабырғаға орнатылады. Оны 180 градусқа дейінгі айналымы айналу ауқымында пайдалануға болады. Бұл өнімді ауыз сумен жабдықтау желісіне қосқан кезде EN 1717 стандартының талаптарын орындаңыз және сұрақтарыңыз туындаған кезде, мамандандырылған санитарлық-техникалық кәсіпорынға жүгініңіз.

Қоршаған ортаны қорғау



Орауыш материалдарын утилизациялауға болады. Орауыштарды қоршаған ортаға қауіпсіз түрде утилизациялаңыз.



Қызметтік мерзімі біткен құрылғыда қайта өңдеуге тапсыру қажет, материалдарды өңдеу үшін пайдалы бағалы заттар болады.

Сондықтан қызметтік мерзімі біткен құрылғыларды тиісті жинау жүйелері арқылы жойыңыз.

Құрамдағы заттар бойынша нұсқаулар (REACH)

Бұйымның құрамындағы заттар туралы соңғы мәліметтерді мына мекенжай бойынша табуға болады: www.kaercher.de/REACH

Керек-жарақ және қосалқы бөлшектер

Тек түпнұсқалы керек-жарақ немесе қосалқы бөлшектерді пайдаланыңыз, себебі ол құралдың қауіпсіз және апатсыз жұмыс істеуіне кепілдік болады.

Керек-жарақтар мен қосалқы бөлшектер туралы ақпарат www.kaercher.com веб-сайтында қолжетімді.

Жеткізілім жинағы

Бұйымның жеткізілім жинағы орауыштың үстінде көрсетілген. Бұйымды орауыштан шығарғанда жинақтың толықтығын тексеріп шығыңыз. Керек-жарақтар жетіспеген немесе тасымалдау кезінде зақымдар тіген жағдайда, дилеріңізге хабарласыңыз.

Құрылғының сипаттамасы

Сурет А

- 1 Кіріс шлангі 1,5 м
- 2 G1/2 жалғастырығыш бөлшегімен G3/4 қранына қосылу
- 3 Шланг муфталары (кіріс шлангіне алдын ала орнатылған)
- 4 Шланг қорабы
- 5 Жылжытуға арналған сап
- 6 Шлангке қосылатын су кірісі
- 7 Бекіту тақтасына арналған бекіту материалы
- 8 Қабырғаға бекітуге арналған бекіту тақтасы
- 9 Бүріккіш ұстағышымен қабырғаға бекіту
- 10 Шланг қорабының құлпын ашу
- 11 Су шлангі

- 12 Шланг тығыны
- 13 Aqua Stop бар шланг муфтасы
- 14 Бүріккіш

Орнату

Нұсқау

Орнату орны ағып кету жағдайында ғимаратқа су ағып кетпейтіндей етіп таңдалуы керек.

Нұсқау

Құрылғы да, шланг те қатты қызып кетпеуі үшін тікелей күн сәулесінен қорғалған орнату орнын ұсынамыз.

Бекіту тақтасын орнату

Қабырғаға бекіткіш тегіс бетке орнатуға арналған.

Нұсқау

Қоса берілген дюбельдер тек жүк көтергіш қалау үшін жарамды. Басқа қабырға материалдары үшін арнайы дюбельдер қолданылуы керек.

1. Қабырғаға бекіткішке арналған бекіту тақтасын деңгеймен туралаңыз және бұрғылау саңылауларын белгілеңіз.
2. Саңылауларды бұрғылаңыз (10 мм).
3. Дюбельдерді бұрғылау тесіктеріне салыңыз.
4. Қабырғаға бекіткішке арналған бекіту тақтасын жинақтағы шайбалармен және бұрандалармен бекітіңіз.

Сурет В

Қабырғаға бекіткішті салу

1. Қабырғаға бекіткіштің жоғарғы екі ілгелін іліңіз.
2. Қабырғаға бекіткішті төменгі екі ілмек бекіту тақтасының төменгі ойықтарына кіргізлетіндей етіп бұраңыз.
3. Қабырғаға бекіткішті барлық 4 ілмек бекіту тақтасына мықтап орнатылғанша сырғытыңыз.

Сурет С

Пайдалануға енгізу

Қабырғаға бекіткішіне шланг қорабын салу

НАЗАР АУДАРЫҢЫЗ

Жарақат алу және құрылғыны зақымдау қаупі

Шланг қорабының құлауынан қауіп.

Шланг қорабының мықтап бекітілгенін тексеріңіз.

1. Қабырғаға бекіткішіне шланг қорабын салу.

Шланг қорабы өздігінен құлыпталады.

Сурет D

Шланг қорабын қабырғадағы бос орынға байланысты еркін айналдыруға болады.

Шланг тығынын жылжыту

Сыртқы шланг ұзындығын ұзарту қажет болса, шланг тығынын жылжытуға болады.

1. Torx (T15) бұрағышымен тығындағы екі бұранданы босатыңыз.
2. Тығынды қажетті орынға жылжытыңыз және оны мықтап бұраңыз.

Сурет Е

Суды қосу

1. Қажет болса, кран қосқышын кранға бекітіңіз. Кіріс шлангті кранға қосыңыз.
2. Кіріс шлангті шланг қорабының су құятын жағына жалғаңыз.

3. Бүріккішті немесе басқа KÄRCHER суару керек-жарақтарын су шлангіне бекітіңіз.

Сурет F

4. Су құбыры кранын көбірек ашыңыз.

Пайдалану

Су шлангін ашу

1. Бүріккішті немесе басқа KÄRCHER суару керек-жарақтарын су шлангінің шланг муфтасына жалғаңыз.
2. Су шлангін қалаған ұзындыққа тартыңыз. Шланг қорабының құлыптау функциясын шамамен 25–45 см аралықпен қосуға болады және оны шерткенде байқалады.

Су шлангін орау

△ АБАЙЛАҢЫЗ

Шлангтың тартылуынан жарақат алу қаупі

Тартылған шлангтың жанында адамдар жоқ екеніне көз жеткізіңіз.

НАЗАР АУДАРЫҢЫЗ

Зақымдау тәуекелі

Су шлангінің еркін кері ағыны бар екеніне көз жеткізіңіз. Автоматты орауды қамтамасыз ету үшін орау алдында оны қатты ластамау керек.

1. Автоматты орауды бастау үшін су шлангін қысқа тарту арқылы құлыпты босатыңыз.
2. Су шлангін біркелкі орау. Шланг бітеліп қалса, су түтігін толығымен шығарып, оны қайтадан тартыңыз.

Жұмыстың аяқталуы

1. Су құбырының шүмегін жабыңыз.
2. Бүріккішті қысқаша ашу және жабу немесе басқа KÄRCHER суару керек-жарақтарын пайдалану арқылы су қысымының жүйеден шығуына мүмкіндік беріңіз.

Тасымалдау

△ АБАЙЛАҢЫЗ

Салмақ сақталмаған кездегі жарақат алу және зақымдану қаупі

Тасымалдау кезінде құрылғының салмағын ескеріңіз.

1. Шланг қорабын қабырғаға бекіткіштен алыңыз, Шланг қорабын алу және сақтау тарауды қараңыз.

Сурет G

2. Тасымалдау үшін шланг қорабының жоғарғы жағындағы тасымалдау тұтқасын пайдаланыңыз.

Нұсқау

Содан кейін шланг қорабын құралсыз жерге тұйықтау істігіне (*) орнатуға болады.

* Арнайы керек-жарақтар, барлық нұсқалард жиынтыққа кірмейді, бөлшек нөмірі 2.645-382.0

Сақтау

△ АБАЙЛАҢЫЗ

Салмақ сақталмаған кездегі жарақат алу және зақымдану қаупі

Тасымалдау кезінде құрылғының салмағын ескеріңіз.

Шланг қорабын бос күйде қыста ашық ауада сақтауға болады.

НАЗАР АУДАРЫҢЫЗ

Зақымдау тәуекелі

Мұздатылған су шланг қорабын зақымдауы мүмкін.

Қыста ашық ауада сақтау кезінде шланг қорабын толығымен босату керек.

1. Кіріс шлангті краннан және шланг қорабынан алыңыз.
2. Шланг қорабындағы суды толығымен босатыңыз.

Шланг қорабын алу және сақтау

1. Шланг қорабының екі босату сырғымасын сыртқа қарай тартыңыз.
 2. Шланг қорабын қабырғаға бекіткіштен алып тастаңыз және оны аязсыз жерде сақтаңыз.
- Сурет 6**
3. Қажет болса, KÄRCHER суару керек-жарақтарын тікелей қабырғаға бекіткіштің керек-жарақтар ұстағышында сақтаңыз.

△ АБАЙЛАҢЫЗ

Зақымдау тәуекелі

Сақтау үшін қабырғаға бекіткішке тігінен ілулі тұрса, шланг қорабын қоймаңыз!

Кеңістікті үнемдеу үшін қабырғаға бекіткішті алып тастауға және бекіту тақтасына жоғарыдан іліп қоюға болады.

Сурет 11

Шланг қорабын бекіту

Ашық жерде сақтаған кезде шланг қорабын кабель құлпы арқылы бекітуге болады.

Нұсқау

Құлпып жеткізу жиынтығына кірмейді. Кабель құлпы қауіпсіздік көзінен өтуі үшін қауіпсіздік жүйесінің ток өткізіш бөлшектерінің 8 мм-ден аспайтындығына көз жеткізу керек.

1. Қабырғаға бекіткішті іліңіз, Қабырғаға бекіткішті салу тарауын қараңыз.
2. Қабырғаға бекіткішіне шланг қорабын салыңыз, Қабырғаға бекіткішіне шланг қорабын салу тарауын қараңыз.
3. Кабель құлпын шланг қорабының артқы жағындағы саңылау арқылы өткізіңіз.
4. Кабель құлпын бекіту тақтасы мен қабырға арасына бағыттап, оны жабыңыз.

Сурет 1

Техникалық қызмет көрсету

△ АБАЙЛАҢЫЗ

Жарақат алу және құрылғыны зақымдау қаупі Шланг қорабын ашуға болмайды. Өнімді жөндеу жұмыстарын тек өкілетті қызмет көрсету қызметінің жүргізуіне рұқсат етіледі.

Өнім техникалық қызмет көрсетуді қажет етпейді. Шланг қорабын және шлангты ашық ауада сақтаған кезде оны мезгіл-мезгіл дымқыл шүберекпен сүртіп тұрыңыз.

Кепілдік

Әр елде жергілікті дистрибуторлар берген кепілдік шарттары қолданылады. Бұйымда материалдық немесе өндірістік ақаулар анықталған жағдайда, ықтимал ақауларды кепілдік мерзімі ішінде ақысыз жөндейміз. Кепілдік мерзіміне наразылықтарыңыз болса, бұйымды сатқан сауда мекемесіне немесе жақындағы өкілетті қызмет көрсету орнына түбіртекті көрсетіп хабарласыңыз. (Мекенжайымыз артқы бетте)

Өндірілген күні көрсетілген түр кестесінде шифрланған.

Жеке сандардың мағынасы келесідей болады:

Мысалы: 30190

- | | |
|---|--------------------------------|
| 3 | Өндірілген жылы |
| 0 | Өндірілген ғасыры |
| 1 | Өндірілген онжылдық |
| 9 | Өндірілген айының екінші саны |
| 0 | Өндірілген айының бірінші саны |

Сонымен бұл мысалда 30190 коды 09 / (2)013 өндірілген күнін білдіреді.

ЕО стандарттарына сәйкестігі туралы декларация

Осымен төменде көрсетілген машина қауіпсіздік және денсаулық қорғау бойынша ЕО директиваларының талаптарына сәйкес келетіні мәлімдейміз. Бізбен келісусіз машинаның конструкциясы өзгерген жағдайда осы декларация өз күшін жояды.

Өнім: шланг қорабы

Типі: 2.645-xxx

Қолданыстағы ЕО директивалары 2006/42/EG (+2009/127/EG)

Қолданылатын біріздендірілген стандарттар EN ISO 12100

Қолданылатын ұлттық стандарттар

-

Қол қойғандар басқарманың тапсырмасы мен уәкілдігі бойынша әрекет етеді.

H. Jenner

Chairman of the Board of Management

S. Reiser

Director Regulatory Affairs & Certification

Құжаттаманы жүргізетін уәкілетті тұлға:

С. Райзер

Alfred Kärcher SE & Co. KG

Alfred-Kärcher-Str. 28 - 40

71364 Winnenden (Германия)

Тел.: +49 7195 14-0

Телефакс: +49 7195 14-2212

Winnenden, 2023/04/01

Техникалық сипаттамалары



		HBX 4.15 Automatic	HBX 4.20 Automatic	HBX 5.25 Automatic	HBX 5.30 Automatic	HBX 5.35 Automatic
Түтік ұзындығы (+кіріс шлангі)	m	15 (+1,5)	20 (+1,5)	25 (+1,5)	30 (+1,5)	35 (+1,5)
Шланг диаметрі	mm	11	11	11	11	11
Жұмыс қысымы (макс.)	bar	12	12	12	12	12
Салмағы (толымдаушыларсыз)	kg	7,57	8,68	10,84	11,80	13,03

Техникалық өзгертулерді енгізу құқығы бар.

Съдържание

Общи указания	86
Указания за безопасност	86
Употреба по предназначение	86
Защита на околната среда	86
Аксессуары и резервни части	86
Обхват на доставка	86
Описание на уреда	87
Монтаж	87
Пускане в експлоатация	87
Експлоатация	87
Транспортиране	88
Съхранение	88
Поддръжка	88
Гаранция	88
Декларация за съответствие на ЕС	89
Технически данни	89

Общи указания

  Преди първото използване на уреда прочетете това оригинално ръководство за експлоатация и действайте съответно. Запазете оригиналното ръководство за експлоатация за последващо използване или за следващия собственик.

Указания за безопасност

Степени на опасност

▲ ОПАСНОСТ

- Указание за непосредствена опасност, която може да доведе до тежки телесни повреди или до смърт.

▲ ПРЕДУПРЕЖДЕНИЕ

- Указание за възможна опасна ситуация, която може да доведе до тежки телесни повреди или до смърт.

▲ ПРЕДПАЗЛИВОСТ

- Указание за възможна опасна ситуация, която може да доведе до леки телесни повреди.

ВНИМАНИЕ

- Указание за възможна опасна ситуация, която може да доведе до материални щети.

Общи указания за безопасност


▲ ПРЕДУПРЕЖДЕНИЕ • Този уред не е предназначен за използване от лица (включително деца) с намалени физически, сензорни или умствени способности или с недостатъчен опит и познания, освен ако са под надзора на лице, отговорно за тяхната безопасност, или са


получили указания за използването на уреда. **ПРЕДПАЗЛИВОСТ** • Възлагайте извършването на ремонт и монтажа на резервни части само на одобрен сервиз, по този начин предотвратявате опасности.

Употреба по предназначение

Този продукт е разработен за лична употреба и не е предвиден за натоварванията на промишленото приложение. Производителят не носи отговорност за евентуални щети, предизвикани от употреба не по предназначение или грешно обслужване. Този продукт представлява автоматична кутия за маркуч, която осигурява функция за равномерно навиване на водния маркуч. След употреба водният маркуч може да се навие автоматично с еднократно издърпване. Кутията се монтира на стената с държача за стена от комплекта. Тя може да се използва в област на завъртане до 180 градуса. Моля, спазвайте изискванията на EN 1717 при свързване на този продукт към мрежата за питейна вода и при евентуални въпроси се обръщайте към Вашата санитарна служба.

Защита на околната среда

 Опаковъчните материали подлежат на рециклиране. Моля, изхвърляйте опаковките по съобразен с околната среда начин.

 Старите уреди съдържат ценни материали, подлежащи на рециклиране, които могат да бъдат употребени повторно. Затова ги изхвърляйте, като използвате подходящи системи за събиране.

Указания за съставни вещества (REACH)

Актуална информация за съставките ще намерите на интернет страница: www.kaercher.de/REACH

Аксессуары и резервни части

Използвайте само оригинални аксесоари и оригинални резервни части, по този начин осигурявате безопасната и безпроблемна експлоатация на уреда. Информация относно аксесоари и резервни части ще намерите тук: www.kaercher.com.

Обхват на доставка

Обхватът на доставката на уреда е изобразен върху опаковката. При разопаковане проверете съдържането за цялост. При липсващи аксесоари или при транспортни щети, моля, обърнете се към Вашия дистрибутор.

Описание на уреда

Фигура А

- 1) Подаващ маркуч 1,5 m
- 2) Връзка за водопроводен кран G3/4 с редуциращ елемент G1/2
- 3) Съединителни маркучи (предварително монтирани на подаващия маркуч)
- 4) Кутия за маркуч
- 5) Дръжка за носене
- 6) Маркучна връзка на вход за водата
- 7) Скрепителен материал за фиксиращата плоча
- 8) Фиксираща плоча за държача за стена
- 9) Държач за стена с държач за пръскащо устройство
- 10) Отключване на кутията за маркуч
- 11) Маркуч за вода
- 12) Стопер на маркуча
- 13) Съединителен маркуч с Aqua Stop
- 14) Пръскащо устройство

Монтаж

Указание

Мястото на монтаж трябва да се избере така, че при теч да не може да се протече вода в сарадата.

Указание

Препоръчваме място за монтаж, защитено от пряка слънчева светлина, така че нито уредът, нито маркучът да се нагряват прекалено много.

Монтаж на фиксиращата плоча

Държачът за стена е предназначен за монтаж върху плоска повърхност.

Указание

Дюбелите от комплекта са подходящи само за носеща зидария. За други стенни материали трябва да се използват специални дюбели.

1. Регулирайте фиксиращата плоча за държача за стена с помощта на нивелир и отбележете отворите за пробиване.
2. Пробийте дупките (10 mm).
3. Поставете дюбелите в отворите.
4. Закрепете фиксиращата плоча за държача за стена с помощта на предоставените подложни шайби и винтове.

Фигура В

Поставяне на държача за стена

1. Закачете горните две куки на държача за стена.
2. Завъртете държача за стена така, че двете долни куки да бъдат поставени в долните жлебове на фиксиращата плоча.
3. Плъзнете държача за стена надолу, докато всичките 4 куки се закрепят здраво във фиксиращата плоча.

Фигура С

Пускане в експлоатация

Поставете кутията за маркуч върху държача за стена

ВНИМАНИЕ

Опасност от наранявания и повреди

Опасност поради падане на кутията за маркуч. Проверете дали кутията за маркуч е здраво закрепена.

1. Поставете кутията за маркуч върху държача за стена. Кутията за маркуч се фиксира автоматично.

Фигура D

Кутията за маркуч може да се върти свободно в зависимост от свободното пространство на стената.

Преместване на ограничителя за маркуча

При необходимост дължината на външния маркуч трябва да се увеличи, ограничителят за маркуча може да се премести.

1. Разхлабете двата винта на стопера с помощта на отвертка Torx (T15).
2. Поставете стопера в желаната позиция и затегнете.

Фигура Е

Свързване на водата

1. При необходимост прикрепете връзката на водоснабдителния кран към водоснабдителния кран. Свържете захранващия маркуч към водоснабдителния кран.
 2. Свържете захранващия маркуч странично към входа за вода на кутията за маркуч.
 3. Свържете пръскащото устройство или други принадлежности за поливане на KÄRCHER към водния маркуч.
- Фигура F**
4. Отворете крана за водата.

Експлоатация

Развиване на маркуча за вода

1. Свържете пръскащото устройство или други принадлежности за поливане на KÄRCHER към съединението на водния маркуч.
2. Издърпайте водния маркуч до желаната дължина. Функцията за заключване на кутията за маркуч може да се активира на интервали от около 25 - 45 cm и се сигнализира с щракване.

Навиване на водния маркуч

⚠ ПРЕДпаЗЛИВОСТ

Опасност от нараняване поради прибиране на маркуча

Уверете се, че в близост до прибиращия се маркуч няма хора.

ВНИМАНИЕ

Опасност от повреда

Уверете се, че водният маркуч има свободен обратен поток. Не трябва да има големи замърсявания преди навиване, за да се гарантира автоматичното навиване.

1. Освободете блокировката с кратко издърпване на водния маркуч, за да стартирате автоматичното навиване.
2. Водният маркуч се навива равномерно. При блокиране издърпайте водния маркуч напълно и го оставете да се прибере отново.

Приключване на работата

1. Затворете крана за водата.
2. Оставете водното налягане да излезе от системата, като отворите и затворите за кратко устройството за пръскане или като задействате друга принадлежност за поливане на KÄRCHER.

Транспортиране

⚠ ПРЕДПАЗЛИВОСТ

Опасност от нараняване и повреда при несъблюдаване на теглото

При транспортиране съблюдавайте теглото на уреда.

1. Свалете кутията за маркуч от държача за стена, вижте глава *Сваляне и съхранение на кутията за маркуч*.
2. За транспортиране използвайте работната ръчка в горната част на кутията за маркуч.

Указание

След това кутията за маркуч може да се постави на колчето земята (*) без инструменти.

* Специални принадлежности, които не са включени в обхвата на доставката за всички варианти, номер на частта 2.645-382.0

Съхранение

⚠ ПРЕДПАЗЛИВОСТ

Опасност от нараняване и повреда при несъблюдаване на теглото

При съхранението вземайте под внимание теглото на уреда.

В празно състояние кутията за маркуч може да се съхранява на открито през зимата.

ВНИМАНИЕ

Опасност от повреда

Замръзналата вода може да повреди кутията на маркуч.

Кутията за маркуч трябва да е напълно празна при съхранение на открито през зимата.

1. Отстранете захранващия маркуч от водоснабдителния кран и от кутията за маркуч.
2. Изпразнете напълно водата в кутията за маркуч.

Сваляне и съхранение на кутията за маркуч

1. Издърпайте двата освобождаващи плъзгача на кутията за маркуч навън.
 2. Свалете кутията за маркуч от държача за стена и я съхранявайте на незамръзващо място.
- Фигура G**
3. При необходимост съхранявайте принадлежностите за поливане на KÄRCHER директно върху държача за принадлежности на държача за стена.

⚠ ПРЕДПАЗЛИВОСТ

Опасност от повреда

Не поставяйте кутията за маркуч, ако държача за стена за съхраняване е окачен вертикално на държача за стена!

За да се спести място при съхраняване, държача за стена може да се демонтира и да се закачи отгоре на фиксиращата плоча.

Фигура H

Обезопасяване на кутията за маркуч

Когато се съхранява на открито, кутията за маркуч може да се обезопаси с кабелна ключалка.

Указание

В обхвата на доставката не се съдържа ключалка. За да се гарантира, че кабелната ключалка ще мине през обезопасяващото ухо, трябва да се уверите, че частите на обезопасяващата система, които трябва да се прокарат, не са по-големи от 8 mm.

1. Закрепете държача за стена, вижте глава *Поставяне на държача за стена*.
2. Поставете кутията за маркуч върху държача за стена, вижте глава *Поставяне на кутията за маркуч върху държача за стена*.
3. Прекарайте кабелната ключалка през ухото на гърба на кутията за маркуч.
4. Прекарайте кабелната ключалка между фиксиращата плоча и стената и я заключете.

Фигура I

Поддръжка

⚠ ПРЕДПАЗЛИВОСТ

Опасност от наранявания и повреди

Кутията за маркуча не бива да се отваря.

Ремонтни дейности по продукта могат да се извършват само от оторизиран отдел за обслужване на клиентите.

Продуктът не се нуждае от поддръжка.

При съхранение на открито избърсвайте кутията за маркуч и маркуча от време на време с влажна кърпа.

Гаранция

Във всяка държава са валидни издадените от нашия оторизиран дистрибутор гаранционни условия. Евентуални повреди на Вашия уред ще отстраним в рамките на гаранционния срок безплатно, ако се касае за дефект в материалите или производствен дефект. В случай на предявяване на право на гаранция, се обърнете към Вашия дистрибутор или към най-близкия оторизиран сервиз, като представите касовата бележка. (Адрес, вж. задната страна)

Декларация за съответствие на ЕС

С настоящото декларираме, че посочената по-долу машина по своята концепция и конструкция, както и в пуснатото от нас на пазара изпълнение, съответства на приложимите основни изисквания за безопасност и опазване на здравето, определени в директивите на ЕС. При несъгласувана с нас промяна на машината тази декларация губи своята валидност.

Продукт: Кутия за маркуч
Тип: 2.645-xxx

Приложими директиви на ЕС
2006/42/EO (+2009/127/EO)

Приложими хармонизирани стандарти
EN ISO 12100

Приложими национални стандарти

Подписващите лица действат от името и като пълномощници на управителния орган.



H. Jenner

Chairman of the Board of Management



S. Reiser

Director Regulatory Affairs & Certification

Пълномощник по документацията:
S. Reiser

Alfred Kärcher SE & Co. KG
Alfred-Kärcher-Str. 28 - 40
71364 Winnenden (Germany)
Тел.: +49 7195 14-0
Факс: +49 7195 14-2212
Виненден, 2023/04/01

Технически данни

		HBX 4.15 Automatic	HBX 4.20 Automatic	HBX 5.25 Automatic	HBX 5.30 Automatic	HBX 5.35 Automatic
Дължина на маркуча (+ входящ маркуч)	m	15 (+1,5)	20 (+1,5)	25 (+1,5)	30 (+1,5)	35 (+1,5)
Диаметър на маркуча	mm	11	11	11	11	11
Работно налягане (макс.)	bar	12	12	12	12	12
Тегло (без принадлежности)	kg	7,57	8,68	10,84	11,80	13,03

Запазваме си правото на технически промени.

目次

一般的な注意事項	89
安全注意事項	89
規定に沿った使用	89
環境保護	90
アクセサリーとスペアパーツ	90
同梱品	90
機器に関する説明	90
取り付け	90
セットアップ	90
操作	91
搬送	91
保管	91
整備	91
保証	91
EU準拠宣言	92
技術データ	92

一般的な注意事項



装置の初期使用前に、この取扱説明書を読んで、指示に従ってください。本取扱説明書を、後の使用あるいは次の所有者のために保存してください。

安全注意事項

セキュリティレベル

△ 危険

- この注記は死亡に至る直近の危険を指します。

△ 警告

- この注記は身体の重傷または死亡に至る可能性が考えうる危険な状況を指します。

△ 注意

- この注記は軽度から中程度の怪我を招く恐れのある危険状態を示唆します。

注意

- この注記は器物破損を招く恐れのある危険状態を示唆します。

一般安全注意事項

- △ **警告** ● この機器は、身体的、感覚的、精神的能力が限られている人、または経験や知識が不足している人（お子様を含む）が使用することを目的としていません。ただし、この人が安全担当者によって監督されている場合、もしくは機器の使用方法に関する指示を受けている場合はこの限りではありません。 **注意**
- 危険を回避するために、修理および交換部品の取り付けは認可されたカスタマーサービスに依頼してください。

規定に沿った使用

本製品は個人的用途に開発されており、産業用途への使用には適しません。メーカーは、不適切な使用または誤った操作によって生じたいかなる損害についても責任を負いません。本製品は、ウォーターホースを均等に巻き取ることができる自動ホースボックスです。

ウォーターホースの使用後に、ホースを一度引くだけで自動的に巻き取られます。ボックスは、付属のウォールブラケットで壁に取り付けることができます。使用時には、最大180度までの旋回が可能です。本製品を飲料水システムに接続する際には、EN 1717の要件を順守し、不明な点があれば衛生専門業者にお問い合わせください。

環境保護



梱包材はリサイクル可能です。梱包材は環境に適した方法で廃棄してください。



古い装置には、再利用を対象としたリサイクル可能な貴重品が含まれています。適切な回収システムを用いて、古い機器を廃棄してください。

物質についての注意事項 (REACH)

内容物に関する最新情報は、www.kaercher.de/REACH を参照してください

アクセサリとスペアパーツ

純正のアクセサリおよび純正のスペアパーツのみ使用してください。これにより装置の安全で、トラブルの無い動作の保証が約束されます。アクセサリやスペアパーツに関する詳細については、<https://www.kaercher.com/jp/professional.html> をご参照ください。

同梱品

本装置の同梱品は包装材の上に表示されています。開梱の際に内容物が揃っているか確認してください。付属品が欠けている場合や輸送による損傷があった場合は販売業者にご連絡ください。

機器に関する説明

イラスト A

- ① フィードホース 1.5 m
- ② 蛇口接続部 G3/4、レジャーサ G1/2付き
- ③ ホースカップリング (フィードホースに取り付け済み)
- ④ ホースボックス
- ⑤ キャリングハンドル
- ⑥ 給水ホース接続口
- ⑦ 固定プレート用固定具
- ⑧ ウォールブラケット用固定プレート
- ⑨ スプレーヘッドホルダー付きウォールブラケット
- ⑩ ホースボックスのロック解除
- ⑪ ウォーターホース
- ⑫ ホースストッパー
- ⑬ アクアストップ付きホースカップリング
- ⑭ スプレーヘッド

取り付け

注意事項

設置場所は、漏水時に建物内に水が流れ込まないように選ぶ必要があります。

注意事項

装置やホースが熱くならないよう、直射日光の当たらない場所への設置をお勧めします。

固定プレートの取り付け

ウォールブラケットは平らな面に取り付けるように設計されています。

注意事項

付属のダボは、負荷に対する耐性のある石壁にのみ適しています。その他の壁材では、専用のアンカーを使用してください。

1. 水準器を使ってウォールブラケットの固定プレートを位置合わせし、ドリル穴に印をつけます。
2. 穴を開けます (10 mm)。
3. ダボをドリル穴に挿入します。
4. 付属のワッシャーとネジを使って、壁用ブラケットの固定プレートを取り付けます。

イラスト B

ウォールブラケットの挿入

1. ウォールブラケットの上部2つのフックを掛けます。
2. ウォールブラケットを回転させ、下部2つのフックを固定プレートの下側の溝に挿入します。
3. 4つのフックが固定プレートにしっかりとハマるまで、ウォールブラケットを下向きにスライドさせます。

イラスト C

セットアップ

ホースボックスのウォールブラケットへの取り付け

注意

怪我ならびに損傷の危険

ホースボックスが落下する危険。
ホースボックスがしっかりと固定されていることを確認してください。

1. ホースボックスをウォールブラケットに取り付けます。ホースボックスは、自動的に所定の位置にロックされます。

イラスト D

ホースボックスは、壁の空間の状態に応じて自由に旋回できます。

ホースストッパーの移動

屋外にあるホースの長さを延長する場合は、ホースストッパーを移動させることができます。

1. トルクスドライバー (T15) でストッパーの2本のネジを緩めます。
2. ストッパーを希望の位置にずらし、ネジで固定します。

イラスト E

給水接続

1. 必要に応じて、蛇口接続部を蛇口に取り付けます。フィードホースを蛇口に接続します。
2. フィードホースをホースボックスの給水部に横に接続します。
3. ウォーターホースにスプレーヘッドやその他のケルヒャー製散水用アクセサリを取り付けてください。

イラスト F

4. 蛇口を開きます。

操作

ウォーターホースの引き伸ばし

1. ウォーターホースのホースカップリングにスプレーヘッドやその他のケルヒャー製散水用アクセサリーを差し込みます。
2. ウォーターホースを好みの長さに引き出します。ホースボックスのロック機能は、約25～45 cmの間隔で作動し、カチッという音で知らせます。

ウォーターホースの巻き戻し

△ 注意

ホースの引き込みによる負傷の危険

ホース引き込み口の近くに人がいないことを確認してください。

注意

損傷の危険

ウォーターホースが自由に戻ることを確認してください。自動巻き戻し機能が確実に作動するよう、巻き戻す前に汚れが酷くないことを確認してください。

1. ウォーターホースを短く引いてロックを解除し、自動格納を開始します。
2. ウォーターホースは均等に巻き戻されます。ウォーターホースが詰まった場合は、一旦完全に引き出し、再び巻き戻します。

運転の終了

1. 蛇口を閉じます。
2. スプレーの開閉を短時間行うか、他のケルヒャー製散水アクセサリーを操作して、システムから水圧を逃がします。

搬送

△ 注意

重量規定に従わないと、怪我や破損につながるおそれがあります。

搬送の際には装置の重量に注意してください。

1. ホースボックスをウォールブラケットから取り外します（ホースボックスの取り外しと保管章を参照）。

イラスト G

2. 持ち運びの際には、ホースボックス上部のキャリングハンドルを使用します。

注意事項

その後、ホースボックスは、工具なしでアンカーピン(*)に設置できます。

* オプションアクセサリー（一部のバージョンでのみ同梱品、部品番号 2.645-382.0）

保管

△ 注意

重量規定に従わないと、怪我や破損につながるおそれがあります。

保管の際には装置の重量に注意してください。

ホースボックスは、水を抜いた状態なら、冬に屋外にも保管できます。

注意

損傷の危険

水が凍結すると、ホースボックスの損傷につながるおそれがあります。

冬季の屋外での保管では、ホースボックスを完全に空にしておく必要があります。

1. 蛇口とホースボックスからフィードホースを取り外します。
2. ホースボックス内の水を完全に空にします。

ホースボックスの取り外しと保管

1. ホースボックスの2つのロック解除スライドを外側に引き出します。
2. ホースボックスをウォールブラケットから取り外し、霜の降らない場所に保管してください。

イラスト G

3. 必要に応じて、ケルヒャーの散水アクセサリーをウォールブラケットの直接アクセサリーホルダーに収納します。

△ 注意

損傷の危険

ウォールブラケットに垂直に掛けて収納する場合は、ホースボックスを載せないでください！

省スペースに収納するためには、ウォールブラケットを取り外し、上から固定プレートに掛けることができます。

イラスト H

ホースボックスの固定

屋外に保管する場合は、ホースボックスをケーブルロックで固定できます。

注意事項

ロックは同梱品には含まれていません。ケーブルロックを固定用アイレットに通すには、通す固定システムの部品が8 mm以下であることを確認してください。

1. ウォールブラケットを掛けます（ウォールブラケットの挿入章を参照）。
2. ホースボックスをウォールブラケットに取り付けます（ホースボックスのウォールブラケットへの取り付け章を参照）。
3. ホースボックスの背面にあるアイレットにケーブルロックを通します。
4. ケブルロックを固定プレートと壁の間に導き、閉じます。

イラスト I

整備

△ 注意

怪我ならびに損傷の危険

ホースボックスは開かないでください。製品での修理作業は、認定を受けたサービスセンターでのみ行うことができます。

この製品はメンテナンスフリー設計となっています。ホースボックスとホースを屋外に保管する場合は、定期的に湿らせた布で拭いてください。

保証

国ごとに弊社の販売会社が発行する保証条件が有効です。保証期間中は、資材または製造上の欠陥が原因とみられる装置の故障に関しては無料で修理いたします。保証請求の際はレシートを販売店またはお近くの認可カスタマーサービスを提示してください。（住所は裏面をご覧ください）

EU 準拠宣言

弊社はここに以下に記載する機械がその設計と製造型式および弊社によって市場に出された仕様において、関連するEU指令の安全要件および健康要件を満たしていることを宣言します。弊社との相談なしに機械に改造を食うわえた場合は、この宣言の有効性が失われます。

製品：ホースボックス

型式：2.645-xxx

関連するEU指令

2006/42/EG (+2009/127/EG)

適用された調和規格

EN ISO 12100

使用国の規格

-

署名者は取締役の全権代理として行動します。



H. Jenner

Chairman of the Board of Management



S. Reiser

Director Regulatory Affairs & Certification

文書の全権委員：

S. Reiser

Alfred Kärcher SE & Co. KG

Alfred-Kärcher-Str. 28 - 40

71364 Winnenden (Germany)

電話番号：+49 7195 14-0

ファックス：+49 7195 142212

Winnenden, 2023/04/01

技術データ

		HBX 4.15 Automatic	HBX 4.20 Automatic	HBX 5.25 Automatic	HBX 5.30 Automatic	HBX 5.35 Automatic
ホース長 (+フィードホース)	m	15 (+1,5)	20 (+1,5)	25 (+1,5)	30 (+1,5)	35 (+1,5)
ホース径	mm	11	11	11	11	11
作動圧力 (最大)	bar	12	12	12	12	12
重量 (付属品なし)	kg	7,57	8,68	10,84	11,80	13,03

技術的な変更が行われることがあります。

الصيانة

⚠ تنويه

خطر الإصابة وخطر التعرض لأضرار

لا يسمح بفتح صندوق الخرطوم. لا يسمح بإجراء أي أعمال إصلاح على المنتج إلا من قبل خدمة العملاء المعتمدة فقط. المنتج لا يحتاج إلى صيانة. عند تخزين صندوق الخرطوم في الهواء الطلق، امسحه وامسح الخرطوم بقطعة فماش مبللة من حين لآخر.

الضمان

يسري في كل دولة شروط الضمان التي تضعها شركة التسويق المتخصصة التابعة لنا. نحن نتولى إصلاح الأخطاء التي قد تطرأ على جهازك خلال فترة الضمان بدون مقابل، عندما يكون سبب هذه الأعطال ناجم عن عيب في المواد المستخدمة أو في عملية التصنيع. في حالة استحقاق الضمان، توجه من فضلك بقسيمة الشراء إلى أقرب موزع أو مركز خدمة عملاء معتمد. (العنوان على الصفحة الخلفية)

البيانات الفنية

HBX 5.35 Automatic	HBX 5.30 Automatic	HBX 5.25 Automatic	HBX 4.20 Automatic	HBX 4.15 Automatic		
35 (+1,5)	30 (+1,5)	25 (+1,5)	20 (+1,5)	15 (+1,5)	m	طول الخرطوم (+ خرطوم الإدخال)
11	11	11	11	11	mm	قطر الخرطوم
12	12	12	12	12	bar	ضغط العمل (الحد الأقصى)
13,03	11,80	10,84	8,68	7,57	kg	الوزن (من دون ملحقات)

نحتفظ بالحق في إدخال تعديلات فنية.

النقل

⚠ تنبيه

خطر وقوع إصابة وضرب في حالة عدم مراعاة الوزن
احرص عند النقل على مراعاة وزن الجهاز.

1. أزل صندوق الخرطوم من الحامل الجداري، انظر الفصل اسحب صندوق الخرطوم وحزته.

صورة إيضاحية G

2. للنقل، استخدم مقبض الحمل في الجزء العلوي من صندوق الخرطوم.

إرشاد

بعد ذلك، يمكن وضع صندوق الخرطوم على المسامير الأرضي (*) دون أدوات.

* الملحقات الاختيارية، غير مشمولة في محتوى المرسل مع جميع المتغيرات، رقم القطعة 2.645382.0

التخزين

⚠ تنبيه

خطر وقوع إصابة وضرب في حالة عدم مراعاة الوزن
احرص عند التخزين على مراعاة وزن الجهاز.

يمكن تخزين صندوق الخرطوم في الهواء الطلق خلال فصل الشتاء عندما يكون فارغًا.

تنبيه

خطر حدوث ضرر

قد يتسبب تجفيد المياه في إتلاف صندوق الخرطوم. عند التخزين في الهواء الطلق خلال فصل الشتاء، من الضروري إفرغ صندوق الخرطوم تمامًا.

1. أزل خرطوم الامداد من المشبور وصندوق الخرطوم.
2. أفرغ الماء من صندوق الخرطوم تمامًا.

اسحب صندوق الخرطوم وحزته

1. اسحب كلا سحابي تحرير صندوق الخرطوم للخارج.
2. أزل صندوق الخرطوم من الحامل الجداري وقم بتخزينه في مكان خال من الصقيع.

صورة إيضاحية G

3. إذا لزم الأمر، قم بتخزين ملحقات الري من KÄRCHER مباشرة على حامل الملحقات الخاص بالحامل الجداري.

⚠ تنبيه

خطر حدوث ضرر

لا تضع صندوق الخرطوم إذا كان الحامل الجداري معلقًا في وضع عمودي على الحامل الجداري للتخزين!

للتخزين بصورة موفرة للمساحة، يمكن إزالة الحامل الجداري وتعليقه على لوحة التثبيت من الأعلى.

صورة إيضاحية H

تأمين صندوق الخرطوم

للتخزين في الهواء الطلق، يمكن تأمين صندوق الخرطوم بقفل بكابل.

إرشاد

لا يتضمن نطاق المحتويات المسلمة مع المنتج أي قفل. لكي يتناسب القفل المزود بكابل مع ثقب الأمان، من الضروري التأكد من أن أجزاء نظام الأمان المراد تركيبها لا تزيد عن 8 مم.

1. تركيب الحامل الجداري، انظر الفصل إدخال الحامل الجداري.
2. ركب صندوق الخرطوم في الحامل الجداري، انظر الفصل ركب صندوق الخرطوم في الحامل الجداري.
3. مرر القفل المزود بكابل من خلال العروة الموجودة في الجهة الخلفية من صندوق الخرطوم.
4. أدخل القفل المزود بكابل وأغلقه بين لوحة التثبيت والجدار.

صورة إيضاحية A

إدخال الحامل الجداري

1. ربط أعلى خطافين بالحامل الجداري.
2. تدوير الحامل الجداري بحيث يتم إدخال الخطافين السفليين في الفتحات السفلية للوحة التثبيت.
3. حرك الحامل الجداري لأسفل حتى تثبيت الخطافات الأربعة بإحكام في لوحة التثبيت.

صورة إيضاحية C

بدء التشغيل

ركب صندوق الخرطوم في الحامل الجداري

تنبيه

خطر الإصابة وخطر التعرض لأضرار
خطر سقوط صندوق الخرطوم.

تأكد أن صندوق الخرطوم مثبت بإحكام.

1. ركب صندوق الخرطوم في الحامل الجداري. صندوق الخرطوم ينقل من تلقاء نفسه.

صورة إيضاحية D

يمكن تدوير صندوق الخرطوم بحرية، بحسب الخلوص على الجدار.

أزح سداة الخرطوم

إذا لزم الأمر، يمكن دفع سداة الخرطوم لتمديد الطول الخارجي للخرطوم.

1. فك المسامير الموجودة على السداة باستخدام مفك براغي (T15) Torx.
2. انقل السداة إلى الموضع المرغوب وأحكام ربطها.

صورة إيضاحية E

توصيل المياه

1. إذا لزم الأمر، قم بتوصيل وصلة صنوبر المياه بصنوبر المياه. وصل خرطوم الامداد بصنوبر المياه.
2. وصل خرطوم الامداد جانبيًا بمدخل المياه في صندوق الخرطوم.
3. وصل الرشاش أو ملحقات الري الأخرى من KÄRCHER بخرطوم المياه.
4. صورة إيضاحية F فتح صنوبر المياه.

التشغيل

فك خرطوم المياه

1. وصل الرشاش أو ملحقات الري الأخرى من KÄRCHER بقرارة الخرطوم الخاصة بخرطوم المياه.
2. اسحب خرطوم المياه حتى الطول المطلوب. يمكن تفعيل وظيفة قفل صندوق الخرطوم على مسافات تتراوح من 25 إلى 45 سم تقريبًا وتتضح بسماع نقرة.

لف خرطوم المياه

⚠ تنبيه

خطر الإصابة بسبب سحب الخرطوم

تأكد من عدم وجود أي أشخاص بالقرب من مدخل سحب الخرطوم.

تنبيه

خطر حدوث ضرر

تأكد أن خرطوم المياه يمكنه العودة بحرية. يجب ألا يكون هناك انساخ شديد قبل لف لضمان اللف النلقاني.

1. حرر القفل بسحب خرطوم المياه لمسافة قصيرة لبدء اللف الأوتوماتيكي.
2. يتم لف خرطوم المياه بشكل متساو. في حالة انسداد الخرطوم، أزل خرطوم المياه تمامًا وانتركه ينسحب.

إنهاء التشغيل

1. أغلق صنوبر المياه.
2. اسمح لضغط الماء بالخروج من النظام عن طريق تشغيل الرشاش وإيقافه لفترة قصيرة أو عن طريق تشغيل ملحق ري آخر من KÄRCHER.

المحتويات

93	إرشادات عامة.....
93	إرشادات السلامة.....
93	الاستخدام المطابق للتعليمات.....
93	حماية البيئة.....
93	الملحقات التكميلية وقطع الغيار.....
93	محتوى التسليم.....
93	مواصفات الجهاز.....
93	التركيب.....
94	بدء التشغيل.....
94	التشغيل.....
94	النقل.....
94	التخزين.....
95	الصيانة.....
95	الضمان.....
95	البيانات الفنية.....

حماية البيئة



المواد المستخدمة في التغليف قابلة لإعادة التدوير. يرجى التخلص من مواد التغليف بطريقة تحافظ على البيئة. تتضمن الأجهزة القديمة العديد من المواد القيمة القابلة للتدوير والتي ينبغي الاستفادة منها مرة أخرى. لذلك يرجى التخلص من الأجهزة القديمة عن طريق أنظمة الجمع المناسبة.

إرشادات حول مواد المحتويات (REACH)

تجد المعلومات الحالية حول المحتويات على الموقع:
www.kaercher.de/REACH

الملحقات التكميلية وقطع الغيار

استخدام الملحقات التكميلية الأصلية وقطع الغيار الأصلية فقط، والتي تضمن تشغيل الجهاز بشكل آمن وخالٍ من الاختلالات. تجد المعلومات الخاصة بالملحقات التكميلية وقطع الغيار على الموقع www.kaercher.com.

محتوى التسليم

محتوى تسليم الجهاز مصور على العبوة. تأكد من وجود جميع محتويات العبوة عند فتحها. وفي حالة نقص أية ملحقات تكميلية أو اكتشاف أي تلف بها ناتج عن عملية النقل، يرجى إخطار البائع.

مواصفات الجهاز

صورة إيضاحية A

- ① خرطوم الإدخال 1.5 م
- ② وصلة صنوبر المياه G3/4 مع المخفض G1/2
- ③ قارنات الخراطيم (مجموعة مسبقاً في خرطوم الإدخال)
- ④ صندوق الخرطوم
- ⑤ مقبض الحمل
- ⑥ وصلة خرطوم إدخال المياه
- ⑦ مواد التثبيت الخاصة بلوحة التثبيت
- ⑧ لوحة التثبيت الخاصة بالحامل الجداري
- ⑨ الحامل الجداري مع حامل الحقن
- ⑩ تحريم صندوق الخرطوم
- ⑪ خرطوم المياه
- ⑫ سدادة خرطوم
- ⑬ قارنة الخرطوم المزودة بخاصية Aqua Stop
- ⑭ الراشاش

التركيب

إرشاد

يجب اختيار موقع التركيب بحيث لا يمكن أن تتدفق المياه إلى المبنى في حالة حدوث تسريب.

إرشاد

نوصي باختيار موقع للتركيب يكون بعيداً عن أشعة الشمس المباشرة حتى لا يسخن الجهاز أو الخرطوم بشدة.

تركيب لوحة التثبيت

تم تصميم الحامل الجداري ليتم تركيبه على سطح مستو.

إرشاد

الخوابير الموردة مناسبة فقط للمباني الحجرية. بالنسبة لمواد الجدران الأخرى، يجب استخدام خوابير خاصة.

1. يجب محاذاة لوحة التثبيت الخاصة بالحامل الجداري بميزان مياه وتعليم ثقوب الحفر.
2. حفر ثقوب الحفر (10 مم).
3. أدخل الخوابير في ثقوب الحفر.
4. وصل لوحة التثبيت الخاصة بالحامل الجداري بالحلقات السفلية والبراغي المرفقة.

صورة إيضاحية B

إرشادات عامة



اقرأ دليل التشغيل الأصلي قبل استخدام الجهاز لأول مرة وتصرف وفقاً لذلك. حافظ على دليل التشغيل الأصلي للاستخدام لاحقاً أو تسليمه للمالك التالي.

إرشادات السلامة

درجات الخطر

⚠️ خطر

• إشارة إلى خطر مباشر وشيك الحدوث وقد يؤدي إلى إصابات جسدية بالغة أو إلى الوفاة.

⚠️ تحذير

• إشارة إلى موقف قد تحفه المخاطر وقد يؤدي إلى إصابات جسدية بالغة أو إلى الوفاة.

⚠️ تنويه

• إشارة إلى موقف قد تحفه المخاطر وقد يؤدي إلى إصابات بسيطة.

⚠️ تنبيه

• إشارة إلى موقف قد تحفه المخاطر وقد يؤدي إلى حدوث أضرار مادية.

إرشادات السلامة العامة

⚠️ تحذير •

هذا الجهاز غير مخصص للاستخدام من قبل الأشخاص (بما في ذلك الأطفال) ممن يعانون من انخفاض القدرات البدنية أو الحسية أو العقلية أو نقص الخبرة أو المعرفة، ما لم يتم الإشراف عليهم بمعرفة شخص مسؤول عن سلامتهم أو بعد أن يتلقوا توجيهها منه حول كيفية استخدام الجهاز. **تنويه** • اعهد إلى خدمة العملاء المصحح لها فقط بإجراء أعمال الإصلاح وتركيب قطع الغيار، وبذلك تتجنب وقوع مخاطر.

الاستخدام المطابق للتعليمات

تم تطوير هذا المنتج للاستخدام الخاص، وهو غير مخصص لمتطلبات الاستخدام التجاري. الشركة المصنعة غير مسؤولة عن الأضرار التي من المحتمل أن تنتج عن الاستخدام غير المطابق للتعليمات أو الاستخدام غير الصحيح. هذا المنتج عبارة عن صندوق خرطوم أوتوماتيكي، حيث يضمن إعادة لف خرطوم المياه. بعد الاستخدام، يمكن لف خرطوم المياه أوتوماتيكياً عن طريق سحبه لمره واحدة. يتم تثبيت الصندوق على الجدار باستخدام الحامل الجداري المرفق. يمكن استخدامه في نطاق متأرجح متغير يصل إلى 180 درجة. عند توصيل هذا المنتج مع شبكة مياه الشرب عليك مراعاة المتطلبات الخاصة بمعيار EN 1717 والتواصل مع شركة التركيبات الصحية التي تتعامل معها عند وجود أي سؤال.



THANK YOU!
MERCI! DANKE! ¡GRACIAS!



Registrieren Sie Ihr Produkt und profitieren Sie von vielen Vorteilen.

Register your product and benefit from many advantages.

Enregistrez votre produit et bénéficiez de nombreux avantages.

Registre su producto y aproveche de muchas ventajas.

www.kaercher.com/welcome



Bewerten Sie Ihr Produkt und sagen Sie uns Ihre Meinung.

Rate your product and tell us your opinion.

Évaluer votre produit et dites-nous votre opinion.

Reseñe su producto y díganos su opinión.



www.kaercher.com/dealersearch

Alfred Kärcher SE & Co. KG

Alfred-Kärcher-Str. 28-40

71364 Winnenden (Germany)

