

FC 8 Smart Signature Line



Deutsch	8
English	20
Français	31
Italiano	44
Español	56
Português	68
Nederlands	80
Türkçe	92
Svenska	102
Suomi	113
Norsk	124
Dansk	135
Eesti	146
Latviešu	157
Lietuviškai	168
Polski	180
Magyar	192
Čeština	204
Slovenčina	215
Slovenščina	227
Românește	238
Hrvatski	250
Srpski	261
Ελληνικά	272
Русский	285
Українська	298
Қазақша	311
Български	325
العربية	339



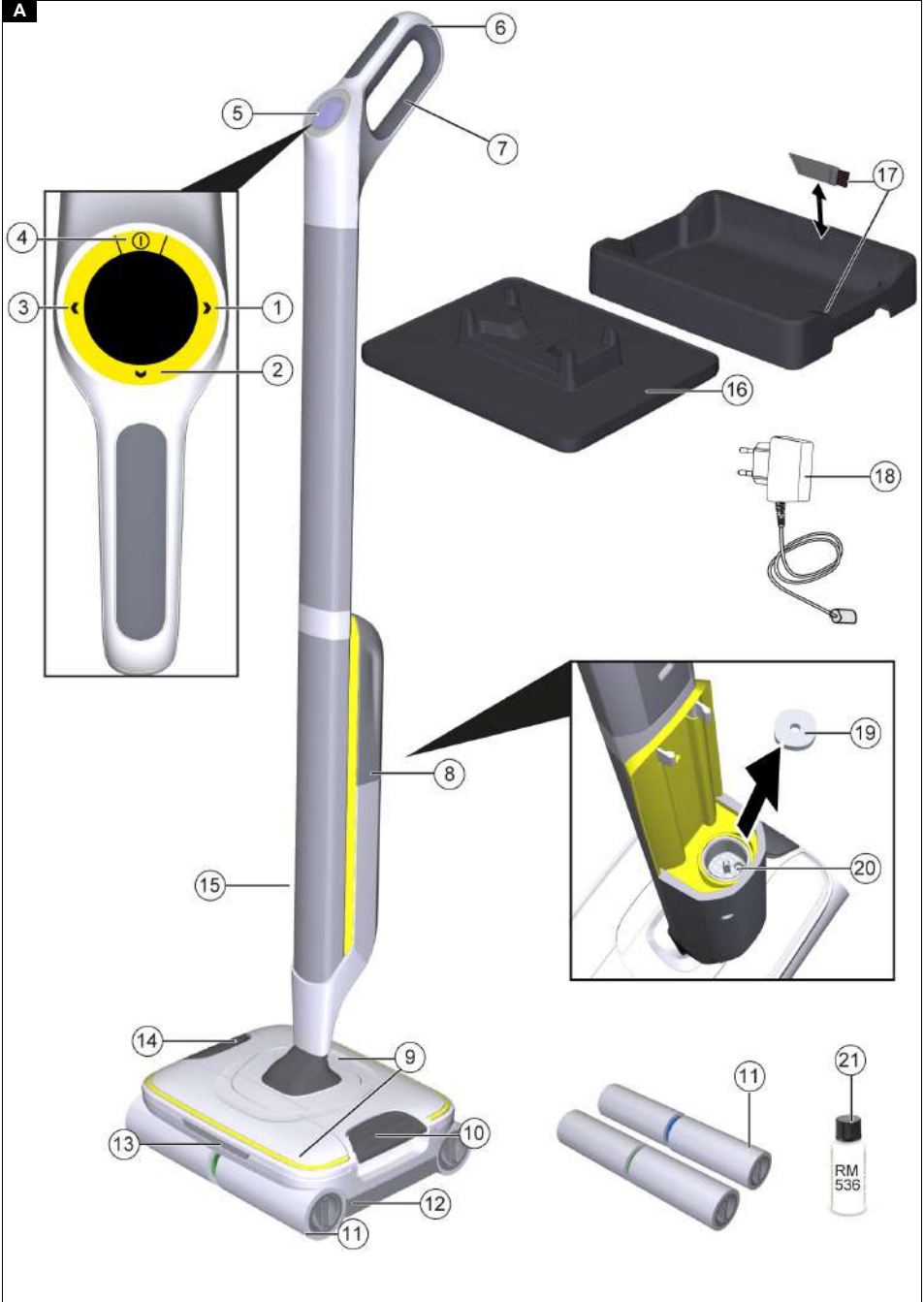
**Register
your product**

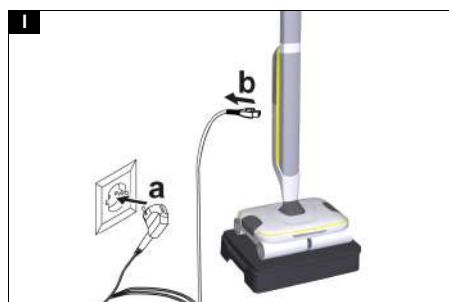
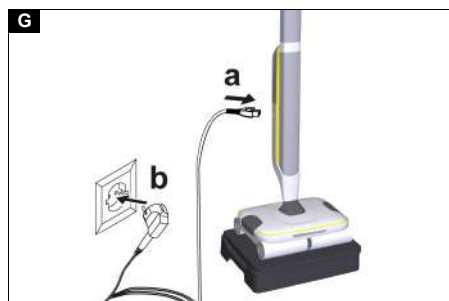
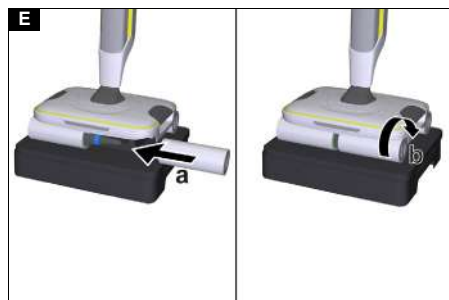
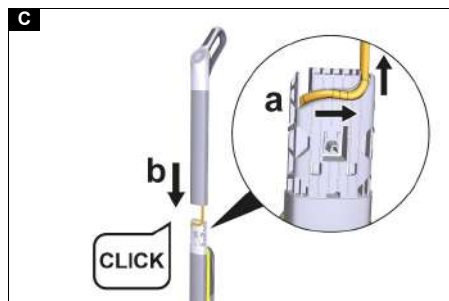
www.kaercher.com/welcome

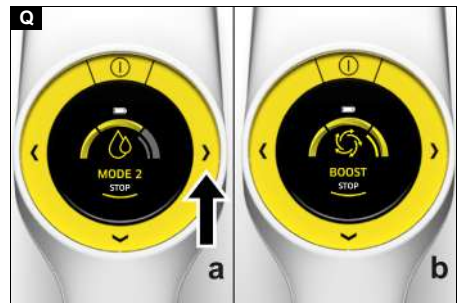
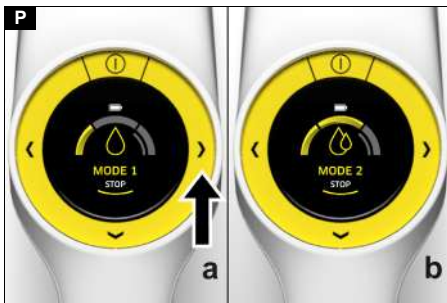
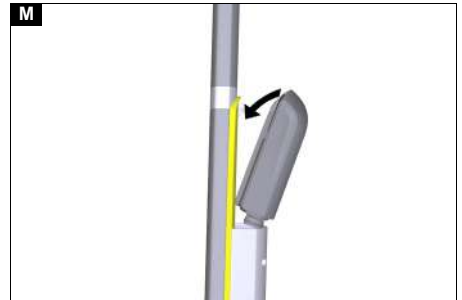
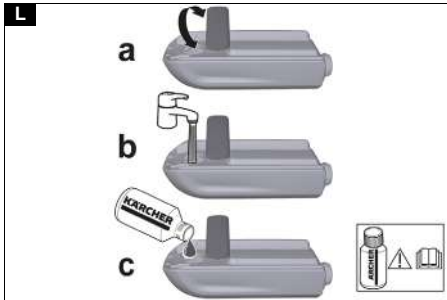
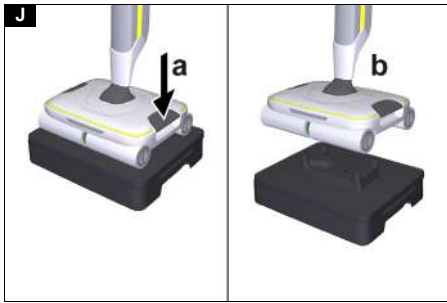


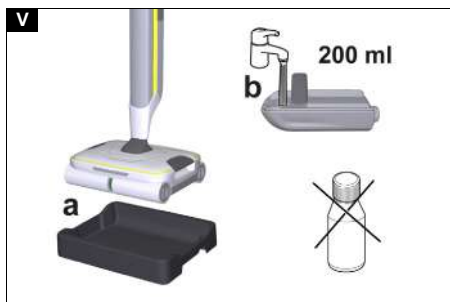
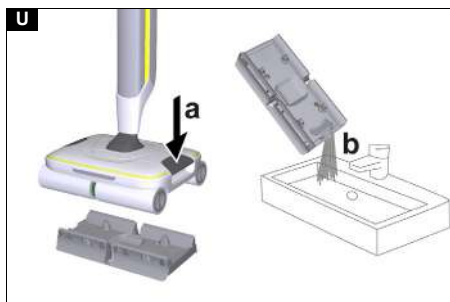
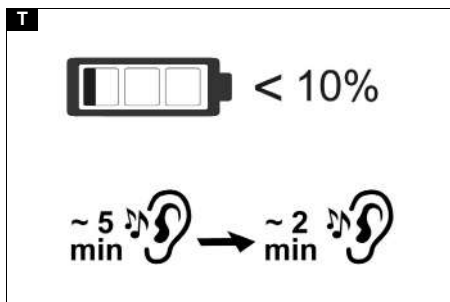
59801230 (07/24)

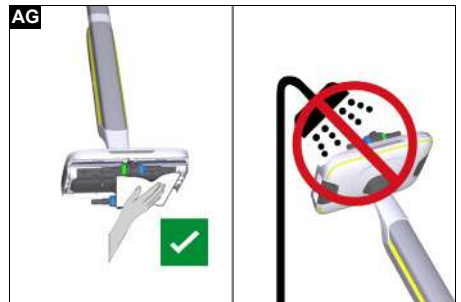
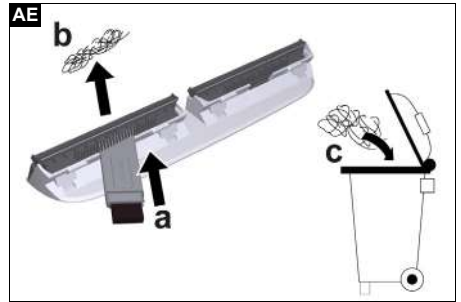
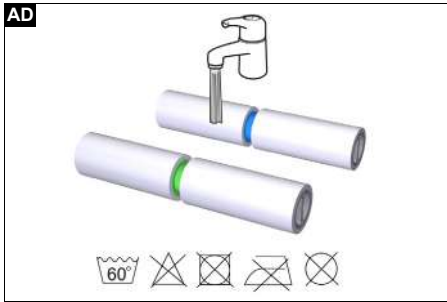
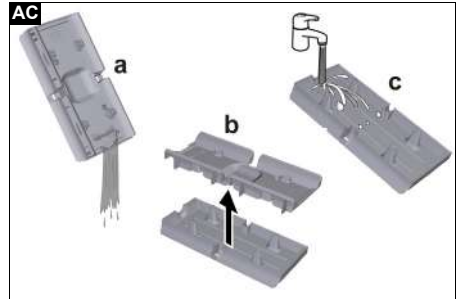
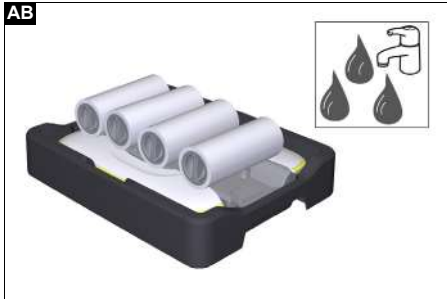
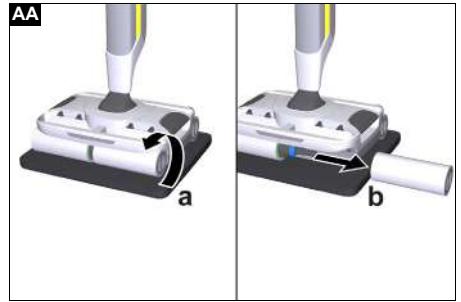
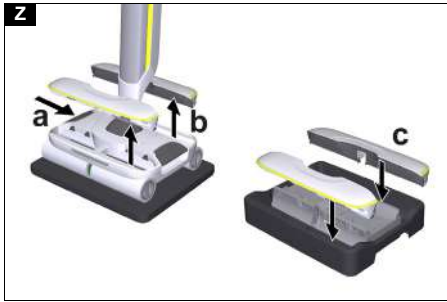
A

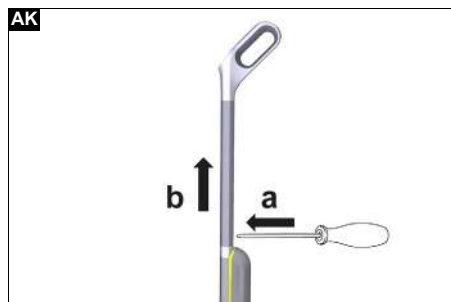
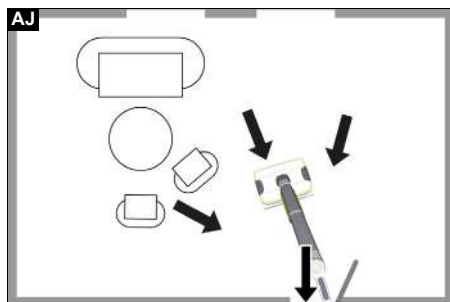












Inhalt

Bestimmungsgemäße Verwendung	8
Umweltschutz	8
Zubehör und Ersatzteile	8
Lieferumfang	8
Garantie	8
Sicherheitshinweise	8
Symbole auf dem Gerät	9
Gerätebeschreibung	10
Erstinbetriebnahme	10
Montage	10
Inbetriebnahme	10
Betrieb	11
Pflege und Wartung	13
Demontage	14
Hilfe bei Störungen	15
EU-Konformitätserklärung	19
Technische Daten	19

Bestimmungsgemäße Verwendung

Benutzen Sie den Bodenreiniger ausschließlich für die Hartbodenreinigung im Privathaushalt und nur auf wasserfesten Hartböden.

Keine wasserempfindlichen Beläge wie z. B. unbehandelte Korkböden reinigen, da Feuchtigkeit eindringen und den Boden beschädigen kann.

Das Gerät eignet sich zur Reinigung von PVC, Linoleum, Fliesen, Stein, geöltem und gewachstem Parkett, Laminat sowie allen wasserunempfindlichen Bodenbelägen.

Umweltschutz



Die Verpackungsmaterialien sind recyclebar. Bitte Verpackungen umweltgerecht entsorgen.



Elektrische und elektronische Geräte enthalten wertvolle recyclebare Materialien und oft Bestandteile wie Batterien, Akkus oder Öl, die bei falschem Umgang oder falscher Entsorgung eine

potenzielle Gefahr für die menschliche Gesundheit und die Umwelt darstellen können. Für den ordnungsgemäßen Betrieb des Geräts sind diese Bestandteile jedoch notwendig. Mit diesem Symbol gekennzeichnete Geräte dürfen nicht mit dem Hausmüll entsorgt werden.

Hinweise zu Inhaltsstoffen (REACH)

Aktuelle Informationen zu Inhaltsstoffen finden Sie unter: www.kaercher.de/REACH

Zubehör und Ersatzteile

Nur Original-Zubehör und Original-Ersatzteile verwenden, sie bieten die Gewähr für einen sicheren und störungsfreien Betrieb des Geräts.

Informationen über Zubehör und Ersatzteile finden Sie unter www.kaercher.com.

Lieferumfang

Der Lieferumfang des Geräts ist auf der Verpackung abgebildet. Prüfen Sie beim Auspacken den Inhalt auf Vollständigkeit. Bei fehlendem Zubehör oder bei Transportschäden benachrichtigen Sie bitte Ihren Händler.

Garantie

In jedem Land gelten die von unserer zuständigen Versicherungsgesellschaft herausgegebenen Garantiebedingungen. Etwaige Störungen an Ihrem Gerät beseitigen

wir innerhalb der Garantiefrist kostenlos, sofern ein Material- oder Herstellungsfehler die Ursache sein sollte. Im Garantiefall wenden Sie sich bitte mit Kaufbeleg an Ihren Händler oder die nächste autorisierte Kundendienststelle.

(Adresse siehe Rückseite)

Weitere Garantieinformationen (falls vorhanden) finden Sie im Service-Bereich Ihrer lokalen Kärcher-Webseite unter "Downloads".

Sicherheitshinweise

Lesen Sie vor der ersten Benutzung des Geräts dieses Sicherheitskapitel und diese Originalbetriebsanleitung. Handeln Sie danach. Bewahren Sie die Originalbetriebsanleitung für den späteren Gebrauch oder für Nachbesitzer auf.

- Neben den Hinweisen in der Betriebsanleitung müssen Sie die allgemeinen Sicherheits- und Unfallverhütungsvorschriften des Gesetzgebers berücksichtigen.
- Am Gerät angebrachte Warn- und Hinweisschilder geben wichtige Hinweise für den gefahrlosen Betrieb.

Gefahrenstufen

⚠ GEFAHR

- Hinweis auf eine unmittelbar drohende Gefahr, die zu schweren Körperverletzungen oder zum Tod führt.

⚠ WARNUNG

- Hinweis auf eine möglicherweise gefährliche Situation, die zu schweren Körperverletzungen oder zum Tod führen kann.

⚠ VORSICHT

- Hinweis auf eine möglicherweise gefährliche Situation, die zu leichten Verletzungen führen kann.

ACHTUNG

- Hinweis auf eine möglicherweise gefährliche Situation, die zu Sachschäden führen kann.

Elektrische Komponenten

⚠ **GEFAHR** • Tauchen Sie das Gerät nicht ins Wasser. • Stecken Sie niemals leitende Gegenstände, z. B. Schraubendreher oder Ähnliches, in die Ladebuchse des Geräts. • Berühren Sie niemals Kontakte oder Leitungen. • Verletzen oder beschädigen Sie die Netzanschlussleitung nicht durch Überfahren, Quetschen oder Ziehen über scharfe Kanten. • Schließen Sie das Gerät nur an Wechselstrom an. Die angegebene Spannung auf dem Typenschild muss mit der Spannung der Stromquelle übereinstimmen. • Betreiben Sie das Gerät nur über einen Fehlerstromschutzschalter (maximal 30 mA).

⚠ **WARNUNG** • Ersetzen Sie ein beschädigtes Ladegerät mit Ladekabel unverzüglich durch ein Originalteil. • Schalten Sie das Gerät vor allen Pflege- und Wartungsarbeiten aus und ziehen Sie den Netzstecker. • Das Gerät enthält elektrische Bauteile. Reinigen Sie weder das Gerät noch die Ober- oder Unterseite des Bodenkopfs unter fließendem Wasser oder unter einer Duschbrause, da sonst Wasser eindringen kann. • Schließen Sie das Gerät nur an einem elektrischen Anschluss an, der von einer Elektro-Fachkraft gemäß IEC 60364-1 ausgeführt wurde.

⚠ **VORSICHT** • Lassen Sie Reparaturarbeiten nur vom autorisierten Kundendienst durchführen. • Prüfen Sie das Gerät und das Zubehör, insbesondere Netz-

anschlussleitung und Verlängerungskabel, vor jedem Betrieb auf ordnungsgemäßen Zustand und Betriebssicherheit. Ziehen Sie bei Beschädigung den Netzstecker und verwenden Sie das Gerät nicht.

Ladegerät

⚠ GEFAHR • Fassen Sie Netzstecker und Steckdose niemals mit feuchten Händen an. • Verwenden Sie das Ladegerät nicht in explosionsgefährdeter Umgebung.

⚠ WARNUNG • Schützen Sie das Netzkabel vor Hitze, scharfen Kanten, Öl und sich bewegenden Geräteteilen. • Decken Sie den Akkupack während des Ladevorgangs nicht ab und halten Sie die Lüftungsschlitze frei. • Öffnen Sie nicht das Ladegerät. Lassen Sie Reparaturen nur von Fachpersonal ausführen. • Laden Sie den Akkupack nur mit den zugelassenen Ladegeräten. • Ersetzen Sie ein beschädigtes Ladegerät mit Ladekabel unverzüglich durch ein Originalteil.

⚠ VORSICHT • Verwenden Sie das Ladegerät nicht in nassem oder verschmutztem Zustand. • Tragen Sie das Ladegerät nicht am Netzkabel. • Betreiben Sie das Gerät nicht zusammen mit anderen Geräten an Verlängerungskabeln mit Mehrfachsteckdosen. • Ziehen Sie den Netzstecker nicht am Netzkabel aus der Steckdose.

ACHTUNG • Verwenden und lagern Sie das Ladegerät nur in trockenen Räumen.

Akku

⚠ GEFAHR • Setzen Sie den Akku keiner starken Sonneneinstrahlung, Hitze sowie Feuer aus.

⚠ WARNUNG • Laden Sie das Gerät nur mit dem beiliegenden Originalladegerät oder einem von KÄRCHER zugelassenen Ladegerät. Verwenden Sie folgenden Adapter:



⚠ WARNUNG • Kurzschlussgefahr. Den Akku nicht öffnen. Zusätzlich können reizende Dämpfe oder ätzende Flüssigkeiten austreten. • Laden Sie das Gerät nur bei einer Umgebungstemperatur von 10°C - 40°C.

ACHTUNG • Dieses Gerät enthält Akkus, die nicht austauschbar sind. Gilt nicht für Geräte mit austauschbarem Akkupack • Kurzschlussgefahr. Schützen Sie die Kontakte des Akkus und des Geräts vor Metallteilen. • Das Gerät enthält Akkus, die nur von einer Fachkraft ausgetauscht werden können.

Sicherer Umgang

⚠ GEFAHR • Erstickungsgefahr. Halten Sie Verpackungsfolien von Kindern fern.

⚠ WARNUNG • Verwenden Sie das Gerät nur bestimmungsgemäß. Berücksichtigen Sie die örtlichen Gegebenheiten und achten Sie beim Arbeiten mit dem Gerät auf Dritte, insbesondere Kinder. • Beachten Sie in Gefahrenbereichen (z. B. Tankstellen) die entsprechenden Sicherheitsvorschriften. Betreiben Sie das Gerät nie in explosionsgefährdeten Räumen. • Kinder und Personen, die mit dieser Anleitung nicht vertraut sind, dürfen dieses Gerät nicht betreiben. Lokale Bestimmungen können das Alter des Bedieners einschränken.

• Das Gerät ist nicht dafür bestimmt, durch Kinder oder Personen mit eingeschränkten physischen, sensorischen oder geistigen Fähigkeiten oder Personen, die mit diesen Anweisungen nicht vertraut sind, verwendet zu werden. • Personen mit verringerten physischen, sensorischen oder geistigen Fähigkeiten oder Mangel an Erfahrung und Wissen dürfen das Gerät nur benutzen, wenn sie korrekt beaufsichtigt werden oder wenn sie durch eine für ihre Sicherheit zuständige Person bezüglich der sicheren Anwendung des Geräts unterwiesen wurden und wenn sie die daraus resultierenden Gefahren verstanden haben. • Kinder dürfen mit dem Gerät nicht spielen. • Beaufsichtigen Sie Kinder, um sicherzustellen, dass sie nicht mit dem Gerät spielen. • Halten Sie das Gerät außerhalb der Reichweite von Kindern, wenn es an das Stromnetz angeschlossen ist oder wenn es abkühlt. • Kinder dürfen Reinigung und Anwenderwartung nur unter Aufsicht durchführen. • Schützen Sie das Verbindungskabel vor Hitze, scharfen Kanten, Öl und sich bewegenden Geräteteilen. • Halten Sie Körperteile (z. B. Finger, Haare) von den rotierenden Reinigungswalzen fern • Verletzungsgefahr durch spitze Gegenstände (z. B. Splitter). Schützen Sie Ihre Hände während der Reinigung des Bodenkopfs.

⚠ VORSICHT • Verwenden Sie das Gerät nicht, wenn es zuvor heruntergefallen, sichtbar beschädigt oder undicht ist. • Betreiben oder lagern Sie das Gerät nur entsprechend der Beschreibung bzw. Abbildung. • Unfälle oder Beschädigungen durch Umfallen des Geräts. Sie müssen vor allen Tätigkeiten mit oder am Gerät die Standsicherheit herstellen. • Lassen Sie das Gerät niemals unbeaufsichtigt, solange es in Betrieb ist.

ACHTUNG • Geräteschaden. Füllen Sie niemals Lösungsmittel, lösungsmittelhaltige Flüssigkeiten oder unverdünnte Säuren (z. B. Reinigungsmittel, Benzin, Farbverdünner und Aceton) in den Wassertank.

• Schalten Sie das Gerät nur ein, wenn Frischwassertank und Schmutzwassertank eingesetzt sind. • Nehmen Sie mit dem Gerät keine scharfen oder größeren Gegenstände auf, wie z. B. Scherben, Kieselsteine oder Spielzeugteile. • Füllen Sie keine Essigsäure, Entkalker, ätherische Öle oder ähnliche Stoffe in den Frischwasserbehälter. Achten Sie auch darauf, diese Stoffe nicht mit dem Gerät aufzunehmen. • Verwenden Sie das Gerät nur auf Hartböden mit wasserfester Beschichtung, wie z. B. lackiertes Parkett, emaillierte Fliesen oder Linoleum. • Verwenden Sie das Gerät nicht zur Reinigung von Teppichen oder Teppichböden. • Führen Sie das Gerät nicht über das Bodengitter von Konvektor-Heizungen. Das Gerät kann das austretende Wasser nicht aufnehmen, wenn es über das Gitter geführt wird. • Schalten Sie das Gerät bei längeren Arbeitspausen und nach Gebrauch am Hauptschalter / Geräteschalter aus und ziehen Sie den Netzstecker des Ladegeräts. • Betreiben Sie das Gerät nicht bei Temperaturen unter 0 °C. • Schützen Sie das Gerät vor Regen. Lagern Sie das Gerät nicht im Außenbereich.

Symbole auf dem Gerät



- Der Warnhinweis für Bodenkopf nicht unter fließendem Wasser reinigen befindet sich:
 - auf der Unterseite des Bodenkopfes.

- Die Symbole für den Gerätereinigungsmodus nach Beendigung der Arbeit befinden sich:
 - eingraviert in die Schale der Reinigungsstation,
 - als Aufkleber auf der Rückseite des Frischwassertanks.
- Die Symbole für die Entriegelung des Schmutzwassertanks / Parkstation befinden sich:
 - als Aufkleber auf der Entriegelungstaste für Schmutzwassertank / Parkstation.

Die Anwendung ist im Kapitel *Bodenkopfreinigung durch Spülvorgang* beschrieben.

Gerätebeschreibung

Abbildungen siehe Grafikseite.

Abbildung A

- 1 Auswahlstaste rechts
- 2 Bestätigen-Taste
- 3 Auswahlstaste links
- 4 EIN- / AUS-Taste
- 5 LCD-Display
- 6 Wandrutschsicherung Handgriff
- 7 Handgriff
- 8 Frischwassertank
- 9 Entnehmbare Haarfilter
- 10 Entriegelungstaste für Schmutzwassertank und Parkstation
- 11 Reinigungswalzen (4 x)
- 12 Schmutzwassertank
- 13 LED-Beleuchtung
- 14 Entriegelungstaste für Haarfilter
- 15 Ladebuchse
- 16 Parkstation
- 17 Reinigungsstation mit Reinigungsbürste
- 18 Ladegerät mit Ladekabel
- 19 Frischwasserfilter
- 20 Sensor in der Frischwassertankaufnahme
- 21 Reinigungsmittel RM 536 (30 ml)

Erstinbetriebnahme

Hartbodenreiniger via Bluetooth mit App verbinden

Um alle verfügbaren Funktionen nutzen zu können, wird empfohlen, das Gerät mit der Kärcher Home & Garden App zu verbinden. Dazu muss die KÄRCHER Home & Garden App auf ein mit Bluetooth® Funktechnik ausgestattetes Mobilgerät heruntergeladen werden. Die Kärcher Home & Garden App kann hier heruntergeladen werden:

Abbildung B

- Google Play™ und Android™ sind Marken oder eingetragene Warenzeichen der Google Inc.
- Apple® und App Store® sind Marken oder eingetragene Warenzeichen der Apple Inc.

Die Kärcher Home & Garden App bietet unter anderem folgende Hauptfunktionen:

- An das Gerät übertragbare von KÄRCHER empfohlene Reinigungsmodi für verschiedene Böden
- Einrichtung eigener Reinigungsmodi
- Schritt-für-Schritt-Anleitungen für Montage, Inbetriebnahme, Anwendung und Gerätereinigung
- Tipps & Tricks
- FAQ mit ausführlicher Störungshilfe
- Benachrichtigung über Systemupdates sowie deren Ausführung
- Verbindung zum KÄRCHER Service Center
- Nutzungsstatistiken
- Geräteeinstellungen z. B. Boost-Zeit
- Erinnerung an Walzenwechsel
- Verbindung zum Kärcher Online-Shop z. B. für Zubehör-Nachkauf

Gerät mit Kärcher Home & Garden App verbinden:

1. Die Kärcher Home & Garden App vom Apple App Store oder vom Google Play Store herunterladen.
2. Die Kärcher Home & Garden App öffnen.
3. Die Kärcher Home & Garden App mit einem Kundenkonto oder als Gast starten.
4. Das Gerät hinzufügen und die Schritt-für-Schritt-Anleitung befolgen.

Montage

Handgriffeleiste montieren

1. Das Grundgerät festhalten.
2. Das Kabel in die Führung des Kunststoffverbinders einlegen und fixieren.
3. Die Handgriffeleiste bis zum Anschlag in das Grundgerät einsetzen, bis sie hörbar einrastet. Die Handgriffeleiste muss fest im Gerät sitzen.

Abbildung C

4. Das Gerät auf die Parkstation stellen und einrasten lassen.
5. Das Gerät mit der Parkstation auf die Reinigungsstation stellen.

Abbildung D

6. Die Reinigungswalzen bis zum Anschlag auf die Walzenhalterung drehen. Auf die farbliche Zuordnung von Walzeninnenseite und Walzenhalterung am Gerät achten (z. B. blau zu blau).

Abbildung E

Hinweis

Falls gewünscht, kann direkt auf dem Gerät eine Schnellstart-Anleitung aufgerufen werden. Hierzu muss das Gerät eingeschaltet werden.

7. Die EIN- / AUS-Taste drücken.

Abbildung N

Das Gerät schaltet ein.

Auf dem LCD-Display erscheint die Abfrage, ob die Schnellstart-Anleitung aufgerufen werden soll.

Abbildung F

Inbetriebnahme

Ladevorgang

1. Das Ladekabel des Ladegeräts in die Ladebuchse am Gerät stecken.

Abbildung G

2. Den Netzstecker des Ladegeräts in die Steckdose stecken. Das LCD-Display zeigt den aktuellen Ladezustand des Akkus an.

Abbildung H

Nach 4 Stunden ist der Akku vollständig aufgeladen.

3. Nach der Aufladung den Netzstecker des Ladegeräts aus der Steckdose ziehen.

Abbildung I

4. Das Ladekabel aus dem Gerät ziehen.

Schmutzwassertank einsetzen

1. Mit dem Fuß die Entriegelungstaste für die Parkstation betätigen und das Gerät anheben.

Abbildung J

2. Das Gerät mittig auf den Schmutzwassertank setzen, so dass dieser zwischen den Walzen positioniert ist und anschließend hörbar einrastet. Die Lage des Tanks ist hierbei nicht wichtig, da er in beiden Längsrichtungen im Gerät eingesetzt werden kann.

Abbildung K

Der Schmutzwassertank muss fest im Gerät sitzen.

Frischwassertank füllen

1. Den Frischwassertank an den seitlichen Griffmulden greifen und aus dem Gerät entnehmen.
2. Den Tankverschluss öffnen und zur Seite drehen.
3. Den Frischwassertank mit kaltem oder lauwarmen Leitungswasser bis zur Markierung MAX füllen.
4. Bei Bedarf KÄRCHER Reinigungs- bzw. Pflegemittel in den Frischwassertank geben.

ACHTUNG

Über- oder Underdosierung der Reinigungs- bzw. Pflegemittel

Kann zu schlechten Reinigungsergebnissen führen. Achten Sie auf die Dosierungsempfehlung der Reinigungs- bzw. Pflegemittel.

5. Den Tankverschluss schließen.
6. Den Frischwassertank in das Gerät einsetzen.

Abbildung M

Der Frischwassertank muss fest im Gerät sitzen.

Betrieb

Allgemeine Hinweise zur Bedienung

ACHTUNG

Feuchtigkeit

Sachschaden an empfindlichen Böden

Überprüfen Sie vor dem Einsatz des Geräts den Boden an unauffälliger Stelle auf Wasserbeständigkeit.

Reinigen Sie keine wasserempfindlichen Beläge wie z. B. unbehandelte Korkböden, da Feuchtigkeit eindringen und den Boden beschädigen kann.

ACHTUNG

Sachschaden

Sachschaden am Gerät durch spitze, große, sperrige Gegenstände.

Das Gerät darf nicht auf harten Grobschmutz und Gegenständen gelagert und verwendet werden, da sich die Teile unter dem Schmutzwassertank verklemmen und Kratzer auf Boden und Tank verursachen können. Entfernen Sie vor Arbeitsbeginn und Gerätelagerung Gegenstände, wie z. B. Scherben, Kieselsteine, Schrauben oder Spielzeugteile vom Boden.

Abbildung AI

Hinweis

- Um Streifenmuster zu vermeiden, testen Sie das Gerät vor der Verwendung auf empfindlichen Oberflächen, z. B. Holz oder Feinsteinzeug, an einer unauffälligen Stelle.
- Verharren Sie nicht auf einer Stelle, sondern bleiben Sie in Bewegung.

- Beachten Sie die Hinweise des Bodenbelagherstellers.

Hinweis

Arbeiten Sie rückwärts Richtung Tür, damit keine Fußabdrücke auf dem frisch gewaschenen Boden entstehen.

Abbildung AJ

- Bodenreinigung erfolgt durch Vor- und Zurückbewegung des Geräts in einer Geschwindigkeit wie beim Staubsaugen.
- Bei stärkeren Verschmutzungen die Boost-Funktion aktivieren. Dazu im Hauptmenü den Reiter „Reinigung“ auswählen und die Auswahl Taste rechts so oft betätigen, bis die Boost-Funktion ausgewählt ist. Die Boost-Funktion ist standardmäßig für 15 Sekunden aktiviert und kann über die App angepasst werden. Anschließend befindet sich das Gerät automatisch im Reinigungsmodus 2. Durch permanentes Drücken der Auswahl Taste rechts aus dem Reinigungsmodus 1, kann die Boost-Funktion auch direkt aktiviert werden. Bei aktivierter Boost-Funktion werden Walzendrehzahl und die Wassermenge erhöht. Das Gerät langsam über den Boden gleiten lassen, ohne Druck auf das Gerät auszuüben.

Abbildung Q

- Die Farbe der Walzen zeigt an, für welche Anwendung sie speziell geeignet sind.
 - Gelbe Universalwalzen: vielseitig einsetzbar
 - Walzen mit schwarzen Streifen: Reinigung von unempfindlichen Hartböden (z. B. Stein, Keramik); nicht geeignet für empfindliche Natursteinböden (z. B. Marmor, Terrakotta)

Hinweis

Für ein optimales Reinigungsergebnis die Walzen vor dem ersten Gebrauch bei 60 °C in der Waschmaschine waschen.

ACHTUNG

Sachschaden durch lose Walzen

Waschmaschine kann beschädigt werden.

Legen Sie die Walzen in ein Wäschenetz und beladen Sie dabei die Waschmaschine mit zusätzlicher Wäsche.

Betrieb beginnen

ACHTUNG

Beschädigungsgefahr durch unkontrollierte Fortbewegung

Sobald die Reinigung gestartet wird, beginnen sich die Reinigungswalzen zu drehen.

Halten Sie den Handgriff fest, damit sich das Gerät nicht von selbst fortbewegt.

ACHTUNG

Beschädigungsgefahr

Durch einen fehlenden Frisch- oder Schmutzwassertank kann es zu Sachschäden kommen.

Stellen Sie vor Beginn der Reinigungsarbeiten sicher, dass der Frischwassertank mit Wasser gefüllt und der Schmutzwassertank im Gerät eingesetzt ist.

1. Die EIN- / AUS-Taste drücken.

Abbildung N

Das Gerät schaltet ein.

Auf dem LCD-Display erscheint ein Begrüßungstext. Danach wird im Hauptmenü der Reiter „Reinigung“ angezeigt.

2. Die Walzen befeuchten.

Abbildung O

a Den Reiter „Reinigung“ auswählen. Das Gerät beginnt mit dem Befeuchten der Walzen.

- b Mit dem Gerät solange vor und zurück fahren, bis die Walzen ausreichend befeuchtet sind.

Hinweis

Falls die Walzen nach dem Einschalten sofort blockieren, die Walzen entnehmen, unter dem Wasserhahn befeuchten und wieder einsetzen.

- Bei Bedarf den Reinigungsmodus 2 aktivieren. Mit der Auswahl Taste rechts in den Reinigungsmodus 2 wechseln.

Abbildung P

Die Walzendrehzahl und die Wassermenge werden erhöht.

Das LCD-Display zeigt den Reinigungsmodus 2 an.

Hinweis

Die Einstellung von Reinigungsmodus 1 oder Reinigungsmodus 2 richtet sich nach der zu reinigenden Oberfläche (z. B. Holz oder Steinboden). Beim Starten der Reinigung wird immer die letzte Reinigungsmodus-Einstellung aktiviert.

- Bei Bedarf die Boost-Funktion zum Reinigen von hartnäckigen Verschmutzungen aktivieren (siehe Allgemeine Hinweise zur Bedienung).

Abbildung Q

Reinigungsmodi einstellen

Über die App können von KÄRCHER empfohlene Reinigungsmodi für verschiedene Böden ausgewählt werden. Die Reinigungsmodi unterscheiden sich in Bezug auf Wassermenge und Walzendrehzahl je nach Empfindlichkeit des Bodens. Das Herunterladen der App ist im Kapitel *Hartbodenreiniger via Bluetooth mit App verbinden* beschrieben.

Folgende Reinigungsmodi für verschiedene Bodenbeläge stehen zur Verfügung:

- Fliesen
- Laminat
- unversiegeltes Parkett
- versiegeltes Parkett
- PVC
- Linoleum
- Kork
- Marmor
- Gummi
- Sichtestrich

Über die App können auch eigene Reinigungsmodi eingerichtet werden. Hier besteht die Möglichkeit, Wassermenge und Walzendrehzahl in 5 Schritte abzustufen.

Hinweis

Wenn in einem Reinigungsmodus mit geringer Wasserzufuhr gereinigt wird, verbleibt ein Großteil des Wassers auf dem Boden. Es wird kaum Wasser von den Walzen abgestreift, wodurch nur wenig Wasser in den Schmutzwassertank gelangt.

Akkulaufzeit

Das Akku-Symbol auf dem Display zeigt die Akkulaufzeit an. Die Darstellung des Akku-Symbols kann über die Einstellungen verändert werden. Die Akkulaufzeit kann dargestellt werden durch:

- den Füllstand einer Batterie
- eine Minuten-Anzeige
- eine Prozent-Anzeige

Akustische bzw. optische Signale warnen vor einem leeren Akku:

- Ca. 5 Minuten bevor der Akku leer ist, ertönt 1 Mal ein akustisches Signal und eine Warnung erscheint auf dem Display.

Abbildung T

- Ca. 2 Minuten bevor der Akku leer ist, ertönt 2 Mal ein akustisches Signal und eine Warnung erscheint auf dem Display.
- Nachdem der Akku leer ist, wird die Reinigung gestoppt. Solange der Akku leer ist, kann die Reinigung nicht gestartet werden.

Schmutzwassertank leeren

Ist der Schmutzwassertank voll, erscheint auf dem LCD-Display die Warnung „Tank voll“ und es ertönt ein akustisches Signal.

Abbildung S

Nach 60 Sekunden ertönt 2 Mal ein akustisches Signal und die Reinigung wird gestoppt.

Solange der Schmutzwassertank voll ist, erscheint beim Starten der Reinigung auf dem LCD-Display die Warnung „Tank voll“ und es kann nicht mit der Reinigung begonnen werden.

- Die EIN- / AUS-Taste drücken. Das Gerät schaltet aus.
- Mit dem Fuß die Entriegelungstaste für den Schmutzwassertank drücken und das Gerät anheben.

Abbildung U

Der Schmutzwassertank löst sich vom Gerät.

- Zur Entleerung den Schmutzwassertank nicht am oberen Deckel, sondern mit beiden Händen waagrecht an den schmalen Seiten transportieren.
- Den Schmutzwassertank durch die Öffnung im Deckel leeren. Bei festsitzenden Verschmutzungen den Deckel des Schmutzwassertanks abnehmen und den Schmutzwassertank mit Leitungswasser ausspülen.
- Den Schmutzwassertank einsetzen (siehe *Schmutzwassertank einsetzen*).

Reinigungsflüssigkeit nachfüllen

Ist der Frischwassertank leer, erscheint auf dem LCD-Display die Warnung „Tank leer“ und es ertönt ein akustisches Signal. Zur Erinnerung ertönt das akustische Signal einmal pro Minute.

Abbildung R

- Den Frischwassertank füllen (siehe *Frischwassertank füllen*).

Betrieb unterbrechen

ACHTUNG

Sachschaden durch Feuchtigkeit

Durch die feuchten Walzen kann es an empfindlichen Böden zu Feuchtigkeitsschäden kommen.

Stellen Sie bei längeren Arbeitspausen das Gerät auf die Parkstation, um Schäden an sensiblen Böden durch feuchte Walzen zu vermeiden.

- Die EIN- / AUS-Taste drücken. Das Gerät schaltet aus.
- Das Gerät auf die Parkstation stellen.

Abbildung Y

Hinweis

Wenn das Gerät ohne Schmutzwassertank auf die Parkstation gestellt wird, muss zur Geräteabnahme die Entriegelungstaste gedrückt werden.

Abbildung J

Betrieb beenden

- Die EIN- / AUS-Taste drücken. Das Gerät schaltet aus.
- Das Gerät auf die Parkstation stellen.

Abbildung Y

ACHTUNG

Festsitzender Schutz

Festsitzender Schutz kann auf Dauer das Gerät beschädigen.

Es wird empfohlen, das Gerät nach jeder Anwendung vollständig zu reinigen.

3. Das Gerät reinigen (siehe *Pflege und Wartung*).

Gerät aufbewahren

ACHTUNG

Geruchsentwicklung durch Flüssigkeiten im Gerät
Wenn das Gerät bei Lagerung noch Flüssigkeiten / feuchten Schmutz enthält, kann das zu einer Geruchsentwicklung führen.

Leeren Sie bei Lagerung des Geräts Frischwasser- und Schmutzwassertank vollständig.

Entfernen Sie mit der Reinigungsbürste Haare und Schmutzpartikel aus dem Haarfilter der Bodenkopfabdeckung.

Lassen Sie die gereinigten Walzen an der Luft trocknen, z. B. am Gerät montiert auf der Parkstation. Die nassen Walzen zum Trocknen nicht in geschlossene Schränke stellen.

1. Den leeren Schmutzwassertank zum Trocknen in die Reinigungsstation geben.
 - a. Das Gerät auf die Parkstation stellen und einrasen lassen.
 - b. Danach das Gerät mit der Parkstation auf die Reinigungsstation stellen.

Abbildung D

2. Die gereinigten Walzen zum Trocknen ans Gerät montieren.

Abbildung E

3. Den Akku laden (siehe *Ladevorgang*).
4. Das Gerät in trockenen Räumen aufbewahren.

Pflege und Wartung

Bodenkopfreinigung durch Spülvorgang

ACHTUNG

Schmutz- oder Reinigungsmittelrückstände

Damit sich kein Schmutz im Tank oder in den Haarfiltern festsetzt, müssen der Schmutzwassertank und die Haarfilter regelmäßig gereinigt werden. Wird das Gerät nach Beendigung des Betriebs nicht gereinigt, können Schmutzpartikel die Haarfilter und die Schlitze verstopfen. Des Weiteren kann durch die Schmutz- und Bakterienansammlung ein unangenehmer Geruch im Gerät entstehen.

Stellen Sie nach Beendigung der Arbeit das Gerät in die Reinigungsstation und starten Sie den Spülvorgang. Reinigen Sie den Bodenkopf in der Reinigungsstation ausschließlich mit dem automatischen Spülvorgang und nicht durch separates Einfüllen von Wasser in die Station. Achten Sie darauf, dass der Schmutzwassertank angebracht ist.

Reinigen Sie weder das Gerät noch die Ober- oder Unterseite des Bodenkopfs unter fließendem Wasser oder unter einer Duschbrause, da sonst Wasser eindringen kann.

Hinweis

Solange auf dem LCD-Display der Warnung „Tank voll“ angezeigt wird und der Schmutzwassertank nicht entleert wurde, kann der Spülvorgang nicht gestartet werden.

Hinweis

Die LED Beleuchtung am Bodenkopf ist während des Spülvorgangs ausgeschaltet.

Um durch den Gerätereinigungsprozess geleitet zu werden, kann im Hauptmenü zum Reiter „Gerätereinigung“ navigiert werden und das Anzeigen der Anleitung bestätigt werden. Dieselben Schritte werden im Folgenden erklärt. Wird das Anzeigen der Anleitung abgelehnt, startet sofort der Spülvorgang.

1. Den Schmutzwassertank leeren und wieder einsetzen (siehe *Schmutzwassertank leeren*).
2. Das Gerät mit leerem Schmutzwassertank in die Reinigungsstation stellen.
3. Den Frischwassertank mit 200 ml Frischwasser ohne Reinigungs- oder Pflegemittel füllen (siehe *Frischwassertank füllen*).

Abbildung V

Hinweis

Eine Zugabe von Reinigungsmitteln ist beim Spülvorgang nicht erforderlich.

4. Im Hauptmenü den Reiter „Gerätereinigung“ auswählen und den Spülvorgang mithilfe der Bestätigen-Taste starten.

Abbildung W

Es ertönt ein Signalton.

Der Spülvorgang beginnt und dauert ca. 2 Minuten. Auf dem Display läuft die Zeit herunter, bis die Selbstreinigung abgeschlossen ist.

Abbildung X

Hinweis

Zu Beginn des Spülvorgangs läuft ca. 80 Sekunden das Wasser vom Frischwassertank auf die Walzen. Während dieser Zeit verhält sich das Gerät geräuschlos. Erst am Ende des Spülvorgangs beginnen sich die Walzen für ca. 30 Sekunden zu drehen.

5. Nach Beendigung des Spülvorgangs ertönt ein Signalton.
6. Die Entriegelungstaste für den Schmutzwassertank drücken und das Gerät auf die Parkstation stellen. Der Schmutzwassertank bleibt in der Reinigungsstation.

Hinweis

Beim Versuch, die Reinigung mit vollem Schmutzwassertank zu starten, erscheint auf dem LCD-Display die Warnung „Tank voll“ und die Reinigung kann nicht gestartet werden.

7. Die Entriegelungstaste für die Haarfilter nach innen schieben.

Abbildung Z

Die Haarfilter lösen sich.

8. Die Haarfilter in die Reinigungsstation legen.
9. Die Walzen entnehmen und in die Reinigungsstation legen.

Abbildung AA

10. Die Reinigungsstation mit Schmutzwassertank, Haarfilter und Walzen, je nach Bedarf zu WC, Waschbecken oder Mülleimer transportieren.

Abbildung AB

11. Den Schmutzwassertank reinigen (siehe *Schmutzwassertank reinigen*).
12. Die Walzen reinigen (siehe *Walzen reinigen*).
13. Die Haarfilter reinigen (siehe *Haarfilter reinigen*).
14. Die Unterseite des Bodenkopfs und den Walzenantrieb mit einem feuchten Tuch reinigen.

Abbildung AG

Hinweis

Reinigen Sie weder das Gerät noch die Ober- oder Unterseite des Bodenkopfs unter fließendem Wasser oder

unter einer Duschbrause, da sonst Wasser eindringen kann.

15. Die Reinigungsstation leeren und trocknen.
16. Falls sich noch Wasser im Frischwassertank befindet, den Frischwassertank herausnehmen und leeren.

Schmutzwassertank reinigen

ACHTUNG

Festsitzender Schmutz

Festsitzender Schmutz kann auf Dauer das Gerät beschädigen.

Reinigen Sie den Schmutzwassertank regelmäßig.

Informationen zum Leeren und Entnehmen des Schmutzwassertanks, siehe *Schmutzwassertank leeren*.

1. Den Deckel des Schmutzwassertanks abnehmen.
Abbildung AC
2. Den Schmutzwassertank und den Deckel mit Leitungswasser reinigen.
3. Alternativ kann der Schmutzwassertank in der Spülmaschine gereinigt werden.

Hinweis

Die Gummierung der Schmutzwassertankklappe kann durch das Reinigen in der Spülmaschine klebrig werden. Die Dichtheit wird aber nicht beeinträchtigt.

Walzen reinigen

ACHTUNG

Reinigungsmittelrückstände in den Walzen

Schaumbildung

Waschen Sie die Walzen nach jedem Gebrauch unter fließendem Wasser oder reinigen Sie die Walzen in der Waschmaschine.

ACHTUNG

Schäden durch Reinigung der Walzen mit Weichspüler oder Verwendung eines Wäschetrockners

Beschädigung der Mikrofasern

Verwenden Sie bei der Reinigung in der Waschmaschine keinen Weichspüler.

Geben Sie die Walzen nicht in den Wäschetrockner.

ACHTUNG

Sachschaden durch lose Walzen

Waschmaschine kann beschädigt werden.

Legen Sie die Walzen in ein Wäschenetz und beladen Sie dabei die Waschmaschine mit zusätzlicher Wäsche.

1. Die EIN- / AUS-Taste drücken.
Das Gerät schaltet aus.
2. Das Gerät auf die Parkstation stellen.

Abbildung Y

3. Die Reinigungswalzen an der Griffmulde herausdrehen.

Abbildung AA

4. Die Reinigungswalzen unter fließendem Wasser reinigen oder in der Waschmaschine bei max. 60 °C waschen.

Abbildung AD

5. Die Reinigungswalzen bis zum Anschlag auf die Walzenhalterung drehen. Auf die farbliche Zuordnung von Walzenninnenseite und Walzenhalterung am Gerät achten (z. B. blau zu blau).

Abbildung E

6. Die Walzen am Gerät und auf der Parkstation trocknen lassen.

Haarfilter reinigen

ACHTUNG

Beschädigungsgefahr

Festsitzender Schmutz kann auf Dauer das Gerät beschädigen.

Reinigen Sie beide Haarfilter regelmäßig mit der Reinigungsbürste.

ACHTUNG

Schäden durch Reinigen der Haarfilter in der Spülmaschine

Durch den Spülvorgang kann sich die Abstreifkante verziehen und damit nicht mehr richtig auf die Walzen drücken. Dadurch verschlechtert sich das Reinigungsergebnis.

Reinigen Sie die Haarfilter nicht in der Spülmaschine, sondern unter fließendem Wasser.

1. Die EIN- / AUS-Taste drücken.
Das Gerät schaltet aus.
2. Das Gerät auf die Parkstation stellen.

Abbildung Y

3. Die Entriegelungstaste für die Haarfilter nach innen schieben.

Abbildung Z

Die Haarfilter lösen sich und können entnommen werden.

4. Beide Haarfilter unter fließendem Wasser reinigen.
5. Festsitzenden Schmutz z. B. im Filterkamm mit der Reinigungsbürste entfernen.

Abbildung AE

Abbildung AF

6. Die Haarfilter in den Bodenkopf einsetzen und einrasten lassen. Beide Haarfilter müssen fest im Gerät sitzen.

Abbildung AH

Reinigungs- und Pflegemittel

ACHTUNG

Verwendung ungeeigneter Reinigungs- und Pflegemittel

Die Verwendung ungeeigneter Reinigungs- und Pflegemittel kann das Gerät beschädigen und zum Ausschluss von Garantieleistungen führen.

Verwenden Sie nur KÄRCHER Reinigungsmittel.

Achten Sie auf die richtige Dosierung.

Hinweis

Nach Bedarf zur Bodenreinigung KÄRCHER Reinigungs- oder Pflegemittel verwenden.

- Bei der Dosierung der Reinigungs- und Pflegemittel auf die Mengenangaben des Herstellers achten.
- Um Schaumbildung zu vermeiden, den Frischwassertank zuerst mit Wasser und dann mit Reinigungs- oder Pflegemittel füllen.
- Um ein Überlaufen zu vermeiden, bei der Wasserbefüllung noch Platz für die Reinigungs- oder Pflegemittel lassen.

Demontage

Abnahme des Handgriffs

ACHTUNG

Häufige Abnahme des Handgriffs

Die Bauteile des Handgriffs können durch eine häufige Abnahme beschädigt werden.

Nehmen Sie den Handgriff nach dem Zusammenbau nicht mehr vom Grundgerät ab.

Die Abnahme des Handgriffs vom Grundgerät darf nur erfolgen, wenn das Gerät zu Servicezwecken versendet wird.

ACHTUNG

Unsachgemäßes Entfernen des Handgriffs
Geräteschaden

Achten Sie darauf, dass das Verbindungskabel zwischen Grundgerät und Handgriff nicht beschädigt wird.

- Den Schraubendreher im 90° Winkel in die kleine Öffnung an der Rückseite des Handgriffs stecken und den Handgriff abnehmen.

Abbildung AK

Hilfe bei Störungen

Störungen haben oft einfache Ursachen, die Sie mit Hilfe der folgenden Übersicht selbst beheben können. Im Zweifelsfall oder bei hier nicht genannten Störungen wenden Sie sich bitte an den autorisierten Kundendienst.

Hinweis

Sobald ein Fehler auftritt, wird das Gerät für 3 Sekunden gesperrt.

Das Gerät kann erst nach der Fehlerbehebung wieder eingeschaltet werden.

Fehler	Ursache	Behebung
Die Warnung „BLE-Warnung“ erscheint	Das Gerät lässt sich nicht über Bluetooth mit dem Smartphone verbinden.	1. An den autorisierten Kundendienst wenden. Dieser Fehler beeinträchtigt nicht die Reinigung mit dem Gerät.
Die Warnung „Tank voll“ erscheint, obwohl der Schmutzwassertank entweder leer oder nicht voll ist	Bei Verwendung von Reinigungsmitteln anderer Hersteller oder bei Verwendung von zu viel Reinigungsmittel kann es zu einer starken Schaumbildung im Schmutzwassertank kommen, wodurch das Volumen von 200 ml im Schmutzwassertank erreicht wird und die Reinigung stoppt.	1. Nur Kärcher Reinigungsmittel verwenden und auf die richtige Dosierung achten.
	Die Kontakte zur Erkennung des Füllstands sind verschmutzt.	1. Die Kontakte zur Erkennung des Füllstands mit einem feuchten Tuch reinigen. 2. Wenn die Fehlermeldung weiterhin erscheint, an den autorisierten Kundendienst wenden.
Die Warnung „Tank leer“ erscheint, obwohl der Frischwassertank voll ist	Der Sensor in der Frischwassertankaufnahme ist verschmutzt.	1. Den Frischwassertank entnehmen und den Sensor (siehe <i>Gerätebeschreibung</i>) in der Frischwassertankaufnahme z. B. mit einem Wattestäbchen reinigen.
	Das eingefüllte Wasser ist zu weich.	1. Kein destilliertes Wasser für die Reinigung verwenden.
Das Gerät lädt nicht und die Fehlermeldung „Ladefehler“ erscheint	Es wird ein falsches oder defektes Ladegerät genutzt.	1. Das Original Ladegerät verwenden. 2. Das defekte Ladegerät ersetzen.
Die Fehlermeldung „Überhitzung“ erscheint	Das Gerät überhitzt während des Betriebs (z. B. bei hohen Umgebungstemperaturen, bei Anwendung mit trockenen Walzen oder bei Anwendung auf Teppich) oder während des Ladens.	1. Das Gerät für ca. 2,5 Stunden abkühlen lassen. Das Gerät lässt sich erst wieder einschalten oder laden, wenn es entsprechend abgekühlt ist.
Die Fehlermeldung „Unterkühlung“ erscheint	Der Hartbodenreiniger ist unterkühlt.	1. Das Gerät bei Raumtemperatur aufwärmen lassen. Das Gerät lässt sich erst wieder einschalten oder laden, wenn es entsprechend aufgewärmt ist.
Die Walzen drehen sich nicht und die Fehlermeldung „Motorfehler“ erscheint	Der Motor ist zu heiß und wird nicht mehr mit Strom versorgt.	1. Den Betrieb unterbrechen und das Gerät abkühlen lassen.
	Der Motor ist defekt.	1. An den autorisierten Kundendienst wenden.
Die Walzen drehen sich nicht und die Fehlermeldung „Akkufehler“ erscheint	Der Akku ist in einem unzulässigen Zustand.	1. Das Gerät aus- und einschalten. 2. An den autorisierten Kundendienst wenden.
Die Walzen drehen sich nicht und die Fehlermeldung „Systemfehler“ erscheint	Das Gerät ist nicht mehr funktionsfähig. Die Ursachen hierfür sind vielfältig, z. B. könnte ein Kabel beschädigt sein.	1. An den autorisierten Kundendienst wenden.

Fehler	Ursache	Behebung
Die Walzen drehen sich nicht und die Fehlermeldung „Walzen blockiert“ erscheint	Das Gerät hat eine Motorblockade, z. B. auf Grund von zu starkem Druck auf die Walzen oder vom Fahren gegen eine Wand oder Ecke.	1. Das Gerät aus- und einschalten.
	Die Walzen werden blockiert.	<ol style="list-style-type: none"> 1. Die Walzen entnehmen und prüfen, ob sich ein Gegenstand in den Walzen verklemmt hat. 2. Prüfen, ob die Walzen bis zum Anschlag auf die Walzenhalterung eingedreht sind. 3. Prüfen, ob sich in den Haarfiltern im Bodenkopf Schmutz angesammelt hat und diesen entfernen. 4. Prüfen, ob die Haarfilter richtig eingesetzt sind. Dazu die Haarfilter entnehmen und erneut einsetzen.
	Die Haarfilter blockieren die Walzen. Die Walzen sind nicht ausreichend befeuchtet.	<ol style="list-style-type: none"> 1. Die EIN- / AUS-Taste drücken. Das Gerät schaltet aus. 2. Die Entriegelungstaste für die Haarfilter nach innen schieben und die Haarfilter entnehmen. 3. Die EIN- / AUS-Taste drücken. Das Gerät schaltet ein. 4. Die Walzen befeuchten. <ol style="list-style-type: none"> a Den Boost Modus aktivieren, siehe <i>Allgemeine Hinweise zur Bedienung</i>. b Mit dem Gerät solange vor und zurück fahren, bis die Walzen ausreichend befeuchtet sind. <p>Hinweis <i>Falls die Walzen nicht ausreichend befeuchtet sind, die Walzen entnehmen, unter dem Wasserhahn befeuchten und wieder einsetzen.</i></p>
Die Walzen drehen sich nicht und die Fehlermeldung „BMS-Fehler“ erscheint	Das Batteriemangement-System hat einen Fehler erkannt.	<ol style="list-style-type: none"> 1. Das Gerät neu starten. 2. Wenn die Fehlermeldung weiterhin erscheint, an den autorisierten Kundendienst wenden.
Die Walzen drehen sich nicht und die Fehlermeldung „Speicher-Fehler“ erscheint	Während des Updates ist ein Fehler aufgetreten.	<ol style="list-style-type: none"> 1. Das Update erneut starten. 2. Wenn die Fehlermeldung weiterhin erscheint, an den autorisierten Kundendienst wenden.
Die Walzen drehen sich nicht und die Fehlermeldung „Watchdog-Fehler“ erscheint	Es liegt ein Software-Fehler vor.	<ol style="list-style-type: none"> 1. Das Gerät neu starten. 2. Wenn die Fehlermeldung weiterhin erscheint, an den autorisierten Kundendienst wenden.
Der Akku wird nicht geladen	Der Ladestecker / Netzstecker ist nicht korrekt angeschlossen.	1. Den Ladestecker / Netzstecker korrekt anschließen.
Das Gerät lässt sich nicht einschalten	Der Akku ist leer.	1. Den Akku laden.
Die Funktionen Reinigung und Gerätereinigung sind auf dem LCD-Display ausgegraut und können nicht gestartet werden	Das Ladekabel steckt noch im Gerät.	1. Das Ladekabel entfernen, da die Funktionen Reinigung und Gerätereinigung bei eingestecktem Ladekabel nicht verfügbar sind.

Fehler	Ursache	Behebung
Das Gerät rattert beim Einschalten laut	Die Walzen sind nicht ausreichend befeuchtet.	1. Die Walzen befeuchten. a Den Boost Modus aktivieren, siehe <i>Allgemeine Hinweise zur Bedienung</i> . b Mit dem Gerät solange vor und zurück fahren, bis die Walzen ausreichend befeuchtet sind. Hinweis <i>Falls die Walzen nicht ausreichend befeuchtet sind, die Walzen entnehmen, unter dem Wasserhahn befeuchten und wieder einsetzen.</i>
	Die Walzen haben sich verformt.	1. Das Gerät ausschließlich auf der Parkstation und nicht auf dem Boden lagern, da sich die Walzen durch den Anpressdruck verformen können.
Das Gerät nimmt den Schmutz nicht auf	Der Frischwassertank sitzt nicht richtig im Gerät.	1. Den Frischwassertank so einsetzen, dass er fest im Gerät sitzt.
	Der Schmutzwassertank fehlt oder sitzt nicht richtig im Gerät.	1. Den Schmutzwassertank so ins Gerät einsetzen, dass er hörbar einrastet. 2. Kontrollieren, ob der Deckel des Schmutzwassertanks korrekt aufgesetzt ist (Ausfüllflasche muss in die vorgesehene Aussparung gesetzt werden).
	Die Haarfilter fehlen oder sitzen nicht richtig im Gerät.	1. Die Haarfilter korrekt ins Gerät einsetzen.
	Die Walzen fehlen oder sitzen nicht richtig in Gerät.	1. Die Walzen einsetzen bzw. die Walzen bis zum Anschlag auf die Walzenhalterung drehen.
	Die Walzen sind verschmutzt oder abgenutzt.	1. Die Walzen reinigen oder ersetzen.
	Die Walzen sind nicht ausreichend befeuchtet.	1. Die Walzen befeuchten. a Den Boost Modus aktivieren, siehe <i>Allgemeine Hinweise zur Bedienung</i> . b Mit dem Gerät solange vor und zurück fahren, bis die Walzen ausreichend befeuchtet sind. Hinweis <i>Falls die Walzen nicht ausreichend befeuchtet sind, die Walzen entnehmen, unter dem Wasserhahn befeuchten und wieder einsetzen.</i>
	Der Frischwasserfilter ist verschmutzt.	1. Den Frischwasserfilter reinigen. a Frischwassertank entnehmen und Frischwasserfilter (siehe <i>Gerätebeschreibung</i>) herausnehmen. b Frischwasserfilter unter fließendem Wasser reinigen. c Frischwasserfilter wieder einsetzen.

Fehler	Ursache	Behebung
Die Walzen sind zu trocken	Die Walzen sind nicht ausreichend befeuchtet.	1. Die Walzen befeuchten. a Den Boost Modus aktivieren, siehe <i>Allgemeine Hinweise zur Bedienung</i> . b Mit dem Gerät solange vor und zurück fahren, bis die Walzen ausreichend befeuchtet sind. Hinweis <i>Falls die Walzen nicht ausreichend befeuchtet sind, die Walzen entnehmen, unter dem Wasserhahn befeuchten und wieder einsetzen.</i>
	Der Frischwasserfilter ist verschmutzt.	1. Den Frischwasserfilter reinigen. a Frischwassertank entnehmen und Frischwasserfilter (siehe <i>Gerätebeschreibung</i>) herausnehmen. b Frischwasserfilter unter fließendem Wasser reinigen. c Frischwasserfilter wieder einsetzen.
	Die Frischwasserdüsen am Bodenkopf sind verstopft.	1. Die Düsen an der Unterseite des Bodenkopfs mit einem Tuch oder einer weichen Bürste reinigen. 2. Besteht das Problem weiterhin, an den autorisierten Kundendienst wenden.
Kein gutes Reinigungsergebnis	Walzen wurden vor dem ersten Gebrauch nicht gewaschen.	1. Walzen bei 60 °C in der Waschmaschine waschen.
	Die Walzen sind verschmutzt.	1. Die Walzen reinigen.
	Die Walzen sind nicht ausreichend befeuchtet.	1. Die Walzen befeuchten. a Den Boost Modus aktivieren, siehe <i>Allgemeine Hinweise zur Bedienung</i> . b Mit dem Gerät so lange vor und zurück fahren, bis die Walzen ausreichend befeuchtet sind.
	Ein falsches Reinigungsmittel oder eine falsche Dosierung verwendet.	1. Nur KÄRCHER Reinigungsmittel verwenden und auf die richtige Dosierung achten.
	Es befinden sich Rückstände von Fremdreinigungsmitteln auf dem Boden.	1. Die Walzen gründlich mit Wasser von Reinigungsmittelrückständen befreien. 2. Den Boden mehrmals mit dem Gerät und sauberen Walzen reinigen, ohne Reinigungsmittel zu verwenden. Die Reinigungsmittelrückstände auf dem Boden werden entfernt.
	Die Schläuche des Geräts sind verschmutzt.	1. Den Spülvorgang starten, siehe <i>Bodenkopfreinigung durch Spülvorgang</i> .
	Die Haarfilter sind verschmutzt.	1. Die Haarfilter reinigen, siehe <i>Haarfilter reinigen</i> .
Die Wasseraufnahme ist nicht optimal	Die Haarfilter sitzen nicht richtig im Gerät.	1. Die Haarfilter korrekt ins Gerät einsetzen.
	Die Walzen sind abgenutzt.	1. Die Walzen ersetzen.
Das Gerät verliert Schmutzwasser	Der Schmutzwassertank ist voll.	1. Den Schmutzwassertank sofort leeren.
	Der Schmutzwassertank sitzt nicht richtig im Gerät.	1. Den Schmutzwassertank so ins Gerät einsetzen, dass er hörbar einrastet. Der Schmutzwassertank muss fest im Gerät sitzen.
	Die Haarfilter sitzen nicht richtig im Gerät.	1. Überprüfen, ob die Haarfilter richtig eingesetzt sind.
	Der Schmutzwassertank ist beschädigt.	1. An den autorisierten Kundendienst wenden.

Fehler	Ursache	Behebung
Das Gerät schaltet sich ab	Sobald der Schmutzwassertank ein Volumen von 200 ml überschritten hat, wird die automatische Geräteabschaltung aktiviert. Bei Verwendung von Reinigungsmitteln anderer Hersteller kann es zu einer starken Schaumbildung kommen und die Geräteabschaltung aktiviert sich vor Erreichung der 200 ml.	1. Schmutzwassertank entleeren. 2. Nur KÄRCHER Reinigungsmittel verwenden und auf die richtige Dosierung achten.
Das Gerät hakt bei der Anwendung in Fugen ein	Die Noppen an der Unterseite des Schmutzwassertanks sind beschädigt oder abgenutzt.	1. An den autorisierten Kundendienst wenden.
Das Gerät lässt sich nicht mit der App verbinden	Das Bluetooth ist auf einem der beiden Geräte ausgeschaltet.	1. Das Bluetooth auf beiden Geräten einschalten.
	Die Distanz zwischen dem Smartphone und dem Gerät ist zu groß.	1. Darauf achten, dass die Distanz zwischen dem Gerät und dem Smartphone max. 10 Meter beträgt.
	Der Kopplungsvorgang wurde in der falschen Reihenfolge durchgeführt.	1. Den Kopplungsvorgang zuerst am Gerät starten und anschließend in der App. Das Kopplungsmenü ist in den Einstellungen des Geräts zu finden.
Die Übertragung der Reinigungsmodi aus der App an das Gerät funktioniert nicht	Das Gerät und die App sind nicht per Bluetooth verbunden.	1. Überprüfen, ob das Gerät und die App per Bluetooth verbunden sind. Die Verbindung kann über die FC 8 Geräte-Karte in der App hergestellt werden.
Das Gerät lässt sich nicht in der App registrieren	Die Teile- oder Seriennummer wurde bei der manuellen Registrierung nicht korrekt eingegeben.	1. Die eingegebene Teile- und Seriennummer kontrollieren. Beide Nummern befinden sich auf der Unterseite des Bodenkopfs.
	Der Cloud-Registrierungsservice steht momentan nicht zur Verfügung.	1. Die Registrierung zu einem späteren Zeitpunkt erneut versuchen.
	Die Seriennummer konnte nicht verifiziert werden.	1. An den autorisierten Kundendienst wenden.

EU-Konformitätserklärung

Gerät	Bauart	Frequenzband, MHz	Leistung, max. EIRP, mW
FC 8	Bluetooth Low Energy	2402-2480	6,05

Hiermit erklärt Alfred Kärcher SE & Co. KG, dass der Funkgerätetyp Floor Cleaner der Richtlinie 2014/53/EU entspricht. Den vollständige Text der EU-Konformitätserklärung finden Sie unter www.karcher.com/fc8.

Technische Daten

FC 8		
Elektrischer Anschluss		
Spannung	V	100 - 240
Phase	~	1
Frequenz	Hz	50 - 60
Schutzart		IPX4
Schutzklasse Gerät		III
Schutzklasse Ladegerät		II
Nennleistung Gerät	W	80

		FC 8
Nennspannung Akku	V	25,20 - 25,55
Akkutyp		Li-Ion
Betriebszeit bei voller Akkuladung	min	60
Ladezeit bei leerem Akku	h	4
Ausgangsspannung Ladegerät	V	30
Ausgangsstrom Ladegerät	A	0,6
Leistungsdaten Gerät		
Walzenumdrehungen pro Minute Reinigungsmodus 1	U/min	450
Walzenumdrehungen pro Minute Reinigungsmodus 2	U/min	490
Walzenumdrehungen pro Minute Boost-Funktion	U/min	530
Füllmenge		
Volumen Frischwassertank	ml	400
Volumen Schmutzwassertank	ml	200
Maße und Gewichte		
Gewicht (ohne Zubehör und Reinigungsflüssigkeiten)	kg	4,3
Länge	mm	310
Breite	mm	230

Technische Änderungen vorbehalten.

Contents

Intended use.....	20
Environmental protection.....	20
Accessories and spare parts.....	20
Scope of delivery.....	20
Warranty.....	20
Safety instructions.....	20
Symbols on the device.....	21
Description of the device.....	22
Initial start-up.....	22
Installation.....	22
Initial startup.....	22
Operation.....	23
Care and service.....	25
Disassembly.....	26
Troubleshooting guide.....	26
EU Declaration of Conformity.....	31
Technical data.....	31

Intended use

Use the floor cleaner exclusively for cleaning hard floors in your private household and only on waterproof hard floors.

No water-sensitive floor coverings such as untreated cork floors, since the moisture can penetrate and damage the floor.

The device is suitable for cleaning PVC, linoleum, tiles, stone, oiled and waxed parquet, laminate and all water-resistant floor coverings.

Environmental protection



The packing materials can be recycled. Please dispose of packaging in accordance with the environmental regulations.



Electrical and electronic devices contain valuable, recyclable materials and often components such as batteries, rechargeable batteries or oil, which - if handled or disposed of incorrectly - can pose a potential danger to human health and the environment. However, these components are required for the correct operation of the device. Devices marked by this symbol are not allowed to be disposed of together with the household rubbish.

Notes on the content materials (REACH)

Current information on content materials can be found at: www.kaercher.de/REACH

Accessories and spare parts

Only use original accessories and original spare parts. They ensure that the appliance will run fault-free and safely.

Information on accessories and spare parts can be found at www.kaercher.com.

Scope of delivery

The scope of delivery for the appliance is shown on the packaging. Check the contents for completeness when unpacking. If any accessories are missing or in the event of any shipping damage, please notify your dealer.

Warranty

The warranty conditions issued by our relevant sales company apply in all countries. We shall remedy possible malfunctions on your appliance within the warranty period free of cost, provided that a material or manufacturing flaw is the cause. In a warranty case, please contact your dealer (with the purchase receipt) or the next authorised customer service site.

(See overleaf for the address)

Further warranty information (if available) can be found in the service area of your local Kärcher website under "Downloads".

Safety instructions

Read this safety chapter and these original instructions before using the device for the first time. Act in accordance with them. Keep the original instructions for future reference or for future owners.

- In addition to the notes in the operating instructions, you also need to take into consideration the general safety regulations and accident prevention guidelines applicable by law.
- Warnings and information notices attached to the device provide important information for hazard-free operation.

Hazard levels

⚠ DANGER

- Indication of an imminent threat of danger that will lead to severe injuries or even death.

⚠ WARNING

- Indication of a potentially dangerous situation that may lead to severe injuries or even death.

⚠ CAUTION

- Indication of a potentially dangerous situation that may lead to minor injuries.

ATTENTION

- Indication of a potentially dangerous situation that may lead to damage to property.

Electrical components

⚠ **DANGER** • Do not immerse the device in water. • Never insert conductive objects, e.g. screwdrivers or similar, into the charging socket on the appliance.

• Never touch contacts or lines. • Do not damage the mains connection cable by running it over, crushing it or pulling it across sharp edges. • Only connect the device to alternating current. The voltage indicated on the type plate must match the voltage of the power source. • Only operate the device via a fault current protection switch (maximum 30 mA).

⚠ **WARNING** • Immediately replace a damaged charger together with charging cable with an original part. • Switch off the device immediately and remove the mains plug before performing any care and service work. • The device contains electrical components. Do not clean the device or the top or bottom of the floor head under running water or under a shower spray, otherwise water may enter. • Only connect the device to an electrical connection which has been set up by a qualified electrician as per IEC 60364-1.

⚠ **CAUTION** • Have repair work carried out by the authorised customer service only. • Check the device and the accessories each time before operation, in particular the mains connection and extension cable, to

make sure it is safe and working correctly. Pull out the mains plug in case of any damage and do not use the device.

Charger

⚠ DANGER • Never touch the mains plug and socket with wet hands. • Do not charge the battery pack in an explosion-hazard environment.

⚠ WARNING • Protect the power cable from heat, sharp edges, oil and moving parts. • Do not cover the battery pack during the charging process and ensure that the ventilation slits remain clear. • Do not open the charger. Repairs are only to be carried out by qualified personnel. • Only charge the battery pack with the approved chargers. • Immediately replace a damaged charger together with charging cable with an original part.

⚠ CAUTION • Do not use the battery pack when dirty or wet. • Do not carry the charger by the power cable. • Do not operate the device together with other devices on an extension cable with multiple power sockets. • Do not pull the mains plug out the socket using the power supply cable.

ATTENTION • Only use and store the charger in dry rooms.

Battery

⚠ DANGER • Do not expose the battery to strong sunlight, heat or fire.

⚠ WARNING • Only charge the appliance using the original charger enclosed or with a charger approved by KÄRCHER.

Use the following adapter:



WARNING • Short circuit hazard. Do not open the battery. Irritating vapours or corrosive liquids can also escape. • Only charge the device at an ambient temperature of 10°C - 40°C.

ATTENTION • This device contains non-replaceable batteries. Does not apply to appliances with a replaceable battery pack • Risk of short circuit. Protect the contacts of the battery and device against metal parts. • The device contains batteries that can only be replaced by qualified staff.

Safe handling

⚠ DANGER • Risk of asphyxiation. Keep packaging film out of the reach of children.

⚠ WARNING • Only use the device for its proper use. Take into account the local conditions and beware of third parties, in particular children, when working with the device. • Adhere to the respective safety regulations in hazard zones (e.g. service stations). Never operate the device in explosive spaces. • Children and persons unfamiliar with these instructions are not allowed to operate the device. The age of the operator may be limited by local restrictions. • The device is not intended for use by children, persons with restricted physical, sensory or mental abilities or persons unfamiliar with these instructions. • Persons with reduced physical, sensory or mental capabilities and persons

lacking experience and knowledge may only use the appliance if they are properly supervised, have been instructed on use of the appliance safely by a person responsible for their safety, and understand the resultant hazards involved. • Children must not play with the appliance. • Children must be supervised to prevent them from playing with the appliance. • Keep the device out of the reach of children when it is connected to the mains or when it is cooling down. • Children may only perform cleaning work and user maintenance under supervision. • Protect the connection cable against heat, sharp edges, oil and moving unit parts. • Keep all parts your body (e.g. fingers, hair) away from the rotating cleaning rollers • Risk of injury from sharp objects (e.g. splinters). Protect your hands while cleaning the floor head.

⚠ CAUTION • Do not use the appliance if it has been dropped beforehand, is visibly damaged or if it is leaking. • Only operate or store the device in accordance with the description or figure. • Accidents or damage due to the device falling over. Before all actions with or on the device, you must make sure that it is stable. • Never leave the device unsupervised while it is in operation.

ATTENTION • Device damage. Never fill the water reservoir with solvents, liquids containing solvents or undiluted acids (e.g. detergents, petrol, paint thinners and acetone). • Only switch on the device when the fresh water tank and waste water tank are installed. • Do not pick up sharp or larger objects with the device, such as e.g. glass shards, gravel or toy parts. • Do not fill the fresh water container with vinegar, decalcification agents, essential oils or similar substances. Avoid taking up these substances with the device. • Use the device only on hard floors with a watertight coating, such as e.g. varnished parquet, enamelled tiles or linoleum. • Do not use the device for cleaning carpets or carpeted floors. • Do not guide the device over the floor grilles of convection heating systems. The device cannot vacuum up the escaping water when it is guided over a floor grille. • In case of longer breaks in operation and after use, switch off the device at the main switch / device switch and pull out the charged mains plug. • Do not operate the device at temperatures below 0 °C. • Protect the device from rain. Do not store the device outdoors.

Symbols on the device



- The warning for not cleaning the floor head under running water is located:
 - on the underside of the floor head.

- The symbols for the device cleaning mode after finishing work are:
 - engraved in the bowl of the cleaning station,
 - located on the back of the fresh water tank as a label.
- The symbols for unlocking the waste water tank / parking station are located:
 - as a label on the unlocking button for the waste water tank/parking station.

The application is described in the chapter *Floor head cleaning by means of rinsing process*.

Description of the device

For the illustrations, refer to the graphics page.

Illustration A

- ① Right selection button
- ② Confirm button
- ③ Left selection button
- ④ ON / OFF button
- ⑤ LCD display
- ⑥ Wall anti-slip handle
- ⑦ Handle
- ⑧ Fresh water tank
- ⑨ Removable hair filter
- ⑩ Unlocking button for waste water tank and parking station
- ⑪ Cleaning rollers (4 x)
- ⑫ Waste water tank
- ⑬ LED lights
- ⑭ Unlocking button for hair filters
- ⑮ Charging socket
- ⑯ Parking station
- ⑰ Cleaning station with cleaning brush
- ⑱ Charger with charging cable
- ⑲ Fresh water filter
- ⑳ Sensor in the fresh water tank holder
- ㉑ Detergent RM 536 (30 ml)

Initial start-up

Connecting the hard floor cleaner with Bluetooth and the app

To be able to use all available functions, we recommend connecting the device to the Kärcher Home & Garden app. To do this, the KÄRCHER Home & Garden app must be[®] downloaded to a mobile device with Bluetooth wireless technology.

The Kärcher Home & Garden app can be downloaded here:

Illustration B

- Google Play™ and Android™ are trademarks or registered trademarks of Google Inc.
- Apple® and App Store® are trademarks or registered trademarks of Apple Inc.

The Kärcher Home & Garden App offers the following main functions, among others:

- Cleaning modes recommended by KÄRCHER for different floors that can be transferred to the device
- Ability to set up your own cleaning modes
- Step-by-step instructions for initial startup, commissioning, use and device cleaning
- Tips & tricks
- FAQ with detailed troubleshooting guide
- Notification of system updates and their execution
- Connection to the KÄRCHER Service Center
- Usage statistics
- Device settings e.g. Boost time
- Reminder to change rollers

- Connection to the Kärcher online shop, e.g. for purchasing additional accessories

Connecting the device to the Kärcher Home & Garden app:

1. Load the Kärcher Home & Garden app from the Apple App Store or from the Google Play Store.
2. Launch the Kärcher Home & Garden App.
3. Start the Kärcher Home & Garden app with a customer account or as a guest.
4. Add the device and follow the step-by-step instructions.

Installation

Installing the handle bar

1. Hold the basic device firmly.
2. Insert the cable into the guide of the plastic connector and fix it in place.
3. Insert the handle bar into the basic unit as far as it will go, until it audibly clicks into place. The handle bar must sit firmly in the device.

Illustration C

4. Place the device on the parking station and let it click into place.
5. Place the device with the parking station on the cleaning station.

Illustration D

6. Rotate the cleaning rollers onto the roller holder until they stop. Pay attention to the colour coding on the inner side of the roller and on the roller holder on the device (e.g. blue to blue).

Illustration E

Note

If desired, a quick start guide can be called up directly on the device. To do this, the device must be switched on.

7. Press the ON / OFF button.

Illustration N

The device switches on.

The LCD display asks whether the quick start guide should be called up.

Illustration F

Initial startup

Charging process

1. Plug the charging cable of the charger into the charging socket on the device.

Illustration G

2. Plug the mains plug of the charger into the socket. The LCD display shows the current charging state of the battery.

Illustration H

The battery is fully charged after 4 hours.

3. Unplug the mains plug for the charger from the socket after charging.

Illustration I

4. Pull the charging cable out of the device.

Fitting the waste water tank

1. Operate the unlocking button for the parking station with your foot and lift the device.

Illustration J

2. Place the device in the middle of the waste water tank so that it is positioned between the rollers, and then audibly clicks into place. The position of the tank is not important here, as it can be used in both longitudinal directions in the device.

Illustration K

The waste water tank must sit firmly in the device.

Filling the fresh water tank

1. Grasp the fresh water tank by the recessed grips at the side and remove it from the device.
2. Open the tank cap and turn it to the side.

Illustration L

3. Fill the fresh water tank with cold or lukewarm tap water up to the MAX marking.
4. If necessary, add KÄRCHER detergent or care agent to the fresh water tank.

ATTENTION

Overdosing or underdosing of the detergent or care agent

Can result in poor cleaning results.

Follow the dosage recommendations for the detergent or care agent.

5. Close the tank cap.
6. Insert the fresh water tank into the device.

Illustration M

The fresh water tank must sit firmly in the device.

Operation

General information on operation

ATTENTION

Moisture

Material damage to sensitive floors

Check the surface to be cleaned for water sensitivity at an inconspicuous location before using the device.

Do not clean water-sensitive floor coverings such as e.g. untreated cork floors, since the moisture can penetrate and damage the floor.

ATTENTION

Material damage

Damage to the device from pointed, large and/or bulky objects.

The device must not be stored and used on hard coarse dirt and objects, as the parts can get stuck under the waste water tank and cause scratches on the floor and tank.

Before starting work and storing the device, remove objects such as shards, pebbles, screws or toy parts from the floor.

Illustration AI

Note

- *To avoid striped patterns, test the device on an inconspicuous area before using on sensitive surfaces, e.g. wood or fine stone.*
- *Do not allow it to remain in one area, but keep it in motion.*
- *Observe the instructions for the floor covering manufacturer.*

Note

Work backwards towards the door so that no footprints are generated on the freshly washed floor.

Illustration AJ

- Floor cleaning is performed using a to and fro movement at the same speed as when vacuuming.
- Activate the boost function for heavy soiling. To do this, select the "Cleaning" tab in the main menu and press Right selection button repeatedly until the Boost function is selected. The Boost function is activated for 15 seconds by default and can be customised via the app. The device is then automatically in Cleaning mode 2. The Boost function can also be activated directly by permanently pressing Right selection button from Cleaning mode 1. When the boost function is activated, the roller

speed and the amount of water are increased. Let the device slide slowly across the floor without exerting pressure on the device.

Illustration Q

- The color of the rollers shows which application they are especially suitable for.
 - Yellow universal rollers: versatile use
 - Rollers with black stripes: Cleaning of insensitive hard floors (e.g. stone, ceramics); not suitable for sensitive natural stone floors (e.g. marble, terracotta)

Note

For optimal cleaning results, wash the rollers in the washing machine at 60°C before using them for the first time.

ATTENTION

Material damage due to loose rollers

This may damage the washing machine.

Place the rollers in a laundry net and load the washing machine with extra laundry.

Starting operation

ATTENTION

Risk of damage due to uncontrolled movement

The cleaning rollers start rotating as soon as the cleaning is started.

Hold the handle tight to prevent the device from moving away independently.

ATTENTION

Risk of damage

A missing fresh or waste water tank can result in material damage.

Before starting the cleaning work, make sure that the fresh water tank is filled with water, and the waste water tank is inserted in the device.

1. Press the ON / OFF button.

Illustration N

The device switches on.

A welcome text appears on the LCD display. The "Cleaning" tab is then displayed in the main menu.

2. Moisten the rollers.

Illustration O

a Select the "Cleaning" tab. The device starts by moistening the rollers.

b Move the device back and forth until the rollers are sufficiently moistened.

Note

If the rollers block immediately after switching on, remove the rollers, moisten them under the tap and reinsert them.

3. Activate Cleaning mode 2 if required. Use Right selection button to switch to Cleaning mode 2.

Illustration P

This increases the roller speed and water quantity. The LCD display shows Cleaning mode 2.

Note

The setting of Cleaning mode 1 or Cleaning mode 2 depends on the surface to be cleaned (e.g. wood or stone floor).

The last Cleaning mode setting is always activated when cleaning is started.

4. If necessary, activate the Boost function for cleaning stubborn dirt (see *General information on operation*).

Illustration Q

Setting cleaning modes

The app can be used to select cleaning modes recommended by KÄRCHER for different floors. The cleaning modes differ in terms of water quantity and roller speed depending on the sensitivity of the floor. Downloading the App is described in the chapter *Connecting the hard floor cleaner with Bluetooth and the app*.

The following cleaning modes are available for different floor coverings:

- Tiles
- Laminate
- unsealed parquet
- sealed parquet
- PVC
- Linoleum
- Cork
- Marble
- Rubber mount
- Exposed screed

Customised cleaning modes can also be set via the app. Here it is possible to reduce the amount of water and the roller speed in 5 steps.

Note

When cleaning in a cleaning mode with a low water supply, most of the water remains on the floor. Hardly any water is wiped off the rollers, which means that very little water enters the waste water tank.

Battery run time

The battery symbol on the display shows the battery run time. The display of the battery symbol can be changed via the settings. The battery run time can be represented by:

- the filling level of a battery
- a minute display
- a percentage display

Acoustic or optical signals warn of an empty battery:

- An acoustic signal sounds once and a warning appears on the display approx. 5 minutes before the battery is flat.

Illustration T

- An acoustic signal sounds twice and a warning appears on the display approx. 2 minutes before the battery is flat.
- Once the battery is flat, cleaning is stopped. Cleaning cannot be started as long as the battery is flat.

Emptying the waste water tank

If the waste water tank is full, the warning "Full tank" appears on the LCD display and an acoustic signal sounds.

Illustration S

After 60 seconds, an acoustic signal sounds twice and cleaning is stopped.

As long as the waste water tank is full, the warning "Full tank" appears on the LCD display when cleaning is started and cleaning cannot be started.

1. Press the ON / OFF button.
The device switches off.
2. Press the unlocking button for the waste water tank with your foot and lift the device.

Illustration U

The waste water tank detaches from the device.

3. To empty the waste water tank, do not use the top cover to transport it, but use both hands horizontally on the narrow sides.
4. Empty the waste water tank through the opening in the cover. In the case of stubborn soiling, remove

the cover of the waste water tank, and rinse out the waste water tank with tap water.

5. Insert the waste water tank (see *Fitting the waste water tank*).

Refilling the cleaning fluid

If the fresh water tank is empty, the warning "Empty tank" appears on the LCD display and an acoustic signal sounds. As a reminder, the acoustic signal sounds once a minute.

Illustration R

1. Fill the fresh water tank (see *Filling the fresh water tank*).

Interrupting operation

ATTENTION

Material damage due to moisture

Moist rollers can cause moisture damage to sensitive floors.

When taking longer breaks, place the device on the parking station to avoid damage to sensitive floors from moist rollers.

1. Press the ON / OFF button.
The device switches off.
2. Place the device on the parking station.

Illustration Y

Note

If the device is placed on the parking station without a waste water tank, the unlocking button must be pressed to remove the device.

Illustration J

Ending operation

1. Press the ON / OFF button.
The device switches off.
2. Place the device on the parking station.

Illustration Y

ATTENTION

Adhering dirt deposits

Adhering dirt deposits can damage the device in the long term.

It is recommended to clean the device completely after each application.

3. Clean the device (see *Care and service*).

Storing the device

ATTENTION

Odour development due to liquids in the device

Unpleasant odours can develop if the device contains liquids/moist dirt when stored.

Completely empty the fresh water tank and waste water tank before storing the device.

Use the cleaning brush to remove hair and dirt particles from the hair filter in the floor head cover.

Allow the cleaned rollers to air dry e.g. on the device mounted on the parking station. Do not place the wet rollers in an enclosed cupboard to dry.

1. Place the empty waste water tank in the cleaning station to dry.
 - a Place the device on the parking station and let it click into place.
 - b Then place the device with the parking station on the cleaning station.

Illustration D

2. Mount the cleaned rollers on the device to dry.

Illustration E

3. Charge the battery (see *Charging process*).
4. Store the device in a dry room.

Care and service

Floor head cleaning by means of rinsing process

ATTENTION

Dirt or detergent residues

The waste water tank and the hair filters must be cleaned regularly to ensure that dirt does not accumulate in the tank and hair filters. Dirt particles can clog the hair filters and slots if the device is not cleaned after use. The accumulation of dirt and bacteria can also result in the development of unpleasant odours in the device. On completion of work, place the device in the cleaning station and start the rinsing process.

Clean the floor head in the cleaning station only by using the automatic rinsing process and not by pouring water into the station separately. Make sure that the waste water tank is attached.

Do not clean the device or the top or bottom of the floor head under running water or under a shower spray, otherwise water may enter.

Note

As long as the warning "Tank full" is shown on the LCD display, and the waste water tank has not been emptied, the rinsing process cannot be started.

Note

The LED lighting on the floor head remains switched off during the rinsing process.

To be guided through the device cleaning process, you can navigate to the "Device cleaning" tab in the main menu and confirm the display of the instructions. The same steps are explained below. If the instructions are not displayed, the rinsing process starts immediately.

1. Empty and reinsert the waste water tank (see *Emptying the waste water tank*).
2. Place the device with the empty waste water tank in the cleaning station.
3. Fill the fresh water tank with at least 200 ml of fresh water without a detergent or care agent (see *Filling the fresh water tank*).

Illustration V

Note

It is not necessary to add detergent for the rinsing process.

4. Select the "Device cleaning" tab in the main menu and start the rinsing process using Confirm button.

Illustration W

A signal tone sounds.

The rinsing process begins and takes about 2 minutes.

The time runs down on the display until self-cleaning is complete.

Illustration X

Note

At the start of the rinsing process, the water runs from the fresh water tank onto the rollers for approx. 80 seconds. During this time the device is silent. Only at the end of the rinsing process do the rollers start to turn for approx. 30 seconds.

5. An acoustic signal sounds when the rinsing process has finished.
6. Press the unlocking button for the waste water tank and place the device on the parking station. The waste water tank remains in the cleaning station.

Note

If you try to start cleaning with a full waste water tank, the warning "Tank full" appears on the LCD display and cleaning cannot be started.

7. Push the unlocking button for the hair filters inwards.

Illustration Z

The hair filters are released.

8. Place the hair filters in the cleaning station.
9. Remove the rollers and place them in the cleaning station.

Illustration AA

10. Transport the cleaning station with waste water tank, hair filters and rollers to the toilet, sink or trash can as required.

Illustration AB

11. Clean the waste water tank (see *Cleaning the waste water tank*).
12. Clean the rollers (see *Cleaning the rollers*).
13. Clean the hair filters (see *Cleaning the hair filters*).
14. Clean the underside of the floor head and the roller drive with a moist cloth.

Illustration AG

Note

Do not clean the device or the top or bottom of the floor head under running water or under a shower spray, otherwise water may enter.

15. Empty and dry the cleaning station.
16. If there is still water in the fresh water tank, remove the fresh water tank and empty it.

Cleaning the waste water tank

ATTENTION

Adhering dirt deposits

Adhering dirt deposits can damage the device in the long term.

Clean the waste water tank regularly.

For information on emptying and removing the waste water tank, see *Emptying the waste water tank*.

1. Remove the cover of the waste water tank.

Illustration AC

2. Clean the waste water tank and the cover using tap water.
3. Alternatively, the waste water tank can be cleaned in the dishwasher.

Note

The rubber coating of the waste water tank flap can become sticky after cleaning in the dishwasher. The tightness is not impaired.

Cleaning the rollers

ATTENTION

Detergent residue in the rollers

Foaming

Wash the rollers under running water or clean them in a washing machine each time after using the device.

ATTENTION

Damage due cleaning the rollers with fabric softener or using a clothes dryer

Damage to the microfibrres

Do not use fabric softener when cleaning in a washing machine.

Do not dry the rollers in a clothes dryer.

ATTENTION

Material damage due to loose rollers

This may damage the washing machine.

Place the rollers in a laundry net and load the washing machine with extra laundry.

1. Press the ON / OFF button.
The device switches off.
2. Place the device on the parking station.
Illustration Y
3. Unscrew the cleaning rollers on the recessed grip.
Illustration AA
4. Clean the cleaning rollers under running water or wash them in a washing machine at max. 60 °C.
Illustration AD
5. Rotate the cleaning rollers onto the roller holder until they stop. Pay attention to the colour coding on the inner side of the roller and on the roller holder on the device (e.g. blue to blue).
Illustration E
6. Let the rollers on the device and on the parking station dry.

Cleaning the hair filters

ATTENTION

Risk of damage

Stuck dirt can permanently damage the device.

Clean both hair filters regularly with the cleaning brush.

ATTENTION

Damage due to cleaning the hair filters in a dishwasher

The washing process can distort the scraper edge and it will no longer press on the rollers correctly. This worsens the cleaning result.

Do not clean the hair filters in a dishwasher but rather under running water.

1. Press the ON / OFF button.
The device switches off.
2. Place the device on the parking station.
Illustration Y
3. Push the unlocking button for the hair filters inwards.
Illustration Z
The hair filters are released and can be removed.
4. Clean both hair filters under running water.
5. Remove stuck dirt, e.g. in the filter comb, with the cleaning brush.

Illustration AE

Illustration AF

6. Insert the hair filters into the floor head and allow them to latch into place. Both hair filters must be firmly seated in the device.

Illustration AH

Cleaning and care agents

ATTENTION

Use of unsuitable detergents and care agents

The use of unsuitable detergents and care agents can damage the device and loss of eligibility for warranty claims.

Use only KÄRCHER detergents.

Take care to ensure the correct dosage.

Note

Use KÄRCHER detergent or care agents for floor cleaning as necessary.

- Observe the manufacturer's dosing quantity recommendations when dosing with detergent or care agents.
- To prevent foaming, fill the fresh water tank with water first and then add the detergent or care agent.
- To prevent the tank from overflowing, be sure to leave enough space for the detergent or care agent when filling with water.

Disassembly

Removal of the handle

ATTENTION

Frequent removal of the handle

The handle components can be damaged by repeated removal.

Do not remove the handle from the basic device after assembly.

The handle may only be removed from the basic device when the device is sent out for service purposes.

ATTENTION

Incorrect removal of the handle

Device damage

Take care to ensure that the connection cable between the basic unit and the handle is not damaged.

- Insert the screwdriver at a 90° angle into the small opening on the back of the handle, and remove the handle.

Illustration AK

Troubleshooting guide

Malfunctions often have simple causes that you can remedy yourself using the following overview. When in doubt, or in the case of malfunctions not mentioned here, please contact your authorised Customer Service.

Note

The device is disabled for 3 seconds when a fault occurs.

The device cannot be switched on again until the fault has been corrected.

Fault	Cause	Rectification
The "BLE warning" warning appears	The device cannot be connected to the smartphone via Bluetooth.	1. Contact the authorized Customer Service. This error does not affect cleaning with the device.

Fault	Cause	Rectification
The warning "full tank" appears even though the waste water tank is either empty or not full	If detergents from other manufacturers are used or if too much detergent is used, a lot of foam may form in the waste water tank, causing the volume of 200 ml in the waste water tank to be reached and cleaning to stop.	1. Use only KÄRCHER detergents and ensure the correct dosage.
	The contacts for detecting the filling level are dirty.	1. Clean the contacts for detecting the filling level with a damp cloth. 2. If the error message continues to appear, contact authorised Customer Service.
The warning "empty tank" appears even though the fresh water tank is full	The sensor in the fresh water tank holder is dirty.	1. Remove the fresh water tank and clean the sensor (see <i>Description of the device</i>) of the fresh water tank holder, e.g. with a cotton swab.
	The water filled in is too soft.	1. Do not use distilled water for cleaning.
The device is not charging and the error message "charging error" appears	An incorrect or defective charger is being used.	1. Use the original charger. 2. Replace the defective charger.
The error message "overheating" appears	The device overheats during operation (e.g. at high ambient temperatures, when used with dry rollers or when used on carpet) or while charging.	1. Allow the device to cool off for approx. 2.5 hours. The device can only be switched on or charged again when it has cooled down accordingly.
The error message "undercooling" appears	The hard floor cleaner is undercooled.	1. Allow the device to warm up at room temperature. The device can only be switched on or charged again when it has warmed up accordingly.
Rollers do not rotate and error message "motor error" appears	The motor is too hot and is no longer supplied with power.	1. Interrupt operation and allow the device to cool down.
	The motor is defective.	1. Contact the authorized Customer Service.
Rollers do not rotate and error message "battery error" appears	The battery is in an unauthorised condition.	1. Switch the device off and on. 2. Contact the authorized Customer Service.
Rollers do not rotate and error message "system error" appears	The device is no longer functional. There are many causes for this, e.g. a cable could be damaged.	1. Contact the authorized Customer Service.

Fault	Cause	Rectification
Rollers do not rotate and error message "blocked rollers" appears	The device has a motor blockage, e.g. due to excessive pressure on the rollers or through movement into a wall/corner.	1. Switch the device off and on.
	The rollers are blocked.	1. Remove the rollers and check whether an object has jammed in the rollers. 2. Check whether the rollers are screwed into the roller holder as far as they will go. 3. Check whether dirt has accumulated in the hair filters in the floor head and remove it. 4. Check that the hair filters are inserted correctly. To do this, remove the hair filters and insert them again.
	The hair filters block the rollers. The rollers are not sufficiently moistened.	1. Press the ON / OFF button. The device switches off. 2. Push the unlocking button for the hair filters inwards and remove the hair filters. 3. Press the ON / OFF button. The device switches on. 4. Moisten the rollers. a Activate Boost mode, see <i>General information on operation</i> . b Move the device back and forth until the rollers are sufficiently moistened. Note <i>If the rollers are not sufficiently moistened, remove the rollers, moisten them under the tap and reinsert them.</i> 5. Insert the hair filters.
Rollers do not rotate and error message "BMS error" appears	The battery management system has recognised an error.	1. Restart the device. 2. If the error message continues to appear, contact authorised Customer Service.
Rollers do not rotate and error message "memory error" appears	An error occurred during the update	1. Start the update again. 2. If the error message continues to appear, contact authorised Customer Service.
Rollers do not rotate and error message "watch-dog error" appears	There is a software error.	1. Restart the device. 2. If the error message continues to appear, contact authorised Customer Service.
The battery is not being charged	The charging plug / mains plug is not connected correctly.	1. Connect the charging plug / mains plug correctly.
The device cannot be switched on	The battery is empty.	1. Charge the battery.
The cleaning and device cleaning functions are greyed out on the LCD display and cannot be started	The charging cable is still in the device.	1. Remove the charging cable, as the cleaning and device cleaning functions are not available when the charging cable is plugged in.
The device rattles loudly when switched on	The rollers are not sufficiently moistened.	1. Moisten the rollers. a Activate the Boost mode, see <i>General information on operation</i> . b Move the device back and forth until the rollers are sufficiently moistened. Note <i>If the rollers are not sufficiently moistened, remove the rollers, moisten them under the tap and reinsert them.</i>
	The rollers have deformed.	1. Only store the device on the parking station and not on the floor, as the rollers may deform due to the contact pressure.

Fault	Cause	Rectification
The device does not pick up the dirt	The fresh water tank is not sitting properly in the device.	1. Insert the fresh water tank so that it is firmly seated in the device.
	The waste water tank is missing or not properly seated in the device.	1. Insert the waste water tank in the device so that it audibly latches into place. 2. Check whether the cover of the waste water tank is put on correctly (filler tab must be placed in the recess provided).
	The hair filters are missing or not properly seated in the device.	1. Insert the hair filters correctly into the device.
	The rollers are missing or not properly seated in the device.	1. Insert the rollers or turn the rollers onto the roller holder as far as possible.
	The rollers are dirty or worn out.	1. Clean or replace the rollers.
	The rollers are not sufficiently moistened.	1. Moisten the rollers. a Activate the Boost mode, see <i>General information on operation</i> . b Move the device back and forth until the rollers are sufficiently moistened. Note <i>If the rollers are not sufficiently moistened, remove the rollers, moisten them under the tap and reinsert them.</i>
	The fresh water filter is dirty.	1. Clean the fresh water filter. a Remove the fresh water tank and take out the fresh water filter (see <i>Description of the device</i>). b Clean the fresh water filter under running water. c Insert the fresh water filter again.
The rollers are too dry	The rollers are not sufficiently moistened.	1. Moisten the rollers. a Activate the Boost mode, see <i>General information on operation</i> . b Move the device back and forth until the rollers are sufficiently moistened. Note <i>If the rollers are not sufficiently moistened, remove the rollers, moisten them under the tap and reinsert them.</i>
	The fresh water filter is dirty.	1. Clean the fresh water filter. a Remove the fresh water tank and take out the fresh water filter (see <i>Description of the device</i>). b Clean the fresh water filter under running water. c Insert the fresh water filter again.
	The fresh water nozzles on the floor head are blocked.	1. Clean the nozzles on the underside of the floor head with a cloth or soft brush. 2. If the problem persists, contact authorised customer service.

Fault	Cause	Rectification
Poor cleaning result	Rollers were not washed before first use.	1. Wash rollers at 60 °C in the washing machine.
	The rollers are dirty.	1. Clean the rollers.
	The rollers are not sufficiently moistened.	1. Moisten the rollers. a Activate the Boost mode, see <i>General information on operation</i> . b Move the device back and forth until the rollers are sufficiently moistened.
	The wrong detergent or dosage used.	1. Use only KÄRCHER detergents and ensure the correct dosage.
	There are residues of foreign detergents on the floor.	1. Thoroughly remove detergent residues from the rollers with water. 2. Clean the floor several times using the device and clean rollers, without using detergent. This removes all detergent residues from the floor.
	The device's hoses are dirty.	1. Start the rinsing process, see <i>Floor head cleaning by means of rinsing process</i> .
	The hair filters are dirty.	1. Clean the hair filters, see <i>Cleaning the hair filters</i> .
The water absorption is not optimal	The hair filters are not seated properly in the device.	1. Insert the hair filters correctly into the device.
	The rollers are worn out.	1. Replace the rollers.
The device is losing waste water	The waste water tank is full.	1. Empty the waste water tank immediately.
	The waste water tank is not seated properly in the device.	1. Insert the waste water tank in the device so that it audibly latches into place. The waste water tank must sit firmly in the device.
	The hair filters are not seated properly in the device.	1. Check that the hair filters are inserted correctly.
	The waste water tank is damaged.	1. Contact the authorized Customer Service.
The device switches itself off	The automatic device shutdown is activated when the waste water tank has exceeded a volume of 200 ml. The use of detergents from other manufacturers can lead to excessive foam formation and the device shutdown is activated before 200 ml is reached.	1. Empty the waste water tank. 2. Use only KÄRCHER detergents and ensure the correct dosage.
The device hooks into joints during use	The knobs on the underside of the waste water tank are damaged or worn.	1. Contact the authorized Customer Service.
The device cannot be connected to the app	Bluetooth is switched off on one of the two devices.	1. Switch on Bluetooth on both devices.
	The distance between the smartphone and the device is too great.	1. Make sure that the distance between the device and the smartphone is no more than 10 metres.
	The pairing process was performed in the wrong order.	1. Start the pairing process on the device first and then in the app. The pairing menu can be found in the device settings.
Transfer of cleaning modes from the app to the device does not work	The device and the app are not connected via Bluetooth.	1. Check if the device and the app are connected via Bluetooth. The connection can be established via the FC 8 device card in the app.
The device cannot be registered in the app	The part or serial number was not entered correctly during manual registration.	1. Check the part and serial number entered. Both numbers are located on the underside of the floor head.
	The cloud registration service is currently not available.	1. Try registering again at a later time.
	The serial number could not be verified.	1. Contact the authorized Customer Service.

EU Declaration of Conformity

Device	Type	Frequency band, MHz	Power, max. EIRP, mW
FC 8	Blue-tooth low energy	2402-2480	6,05

Alfred Kärcher GmbH & Co. KG hereby declares that the radio device type Floor Cleaner complies with the 2014/53/EU directive. The full text of the EU Declaration of Conformity can be found at www.karcher.com/fc8.

Technical data

FC 8		
Electrical connection		
Voltage	V	100 - 240
Phase	~	1
Frequency	Hz	50 - 60
Degree of protection		IPX4
Device protection class		III
Charger protection class		II
Nominal power of device	W	80
Nominal voltage of battery	V	25,20 - 25,55
Battery type		Li-ion
Operating time when battery is fully charged	min	60
Charging time for an empty battery	h	4
Output voltage of charger	V	30
Output current of charger	A	0,6
Device performance data		
Roller revolutions per minute, Cleaning mode 1	rpm	450
Roller revolutions per minute, Cleaning mode 2	rpm	490
Roller rotations per minute with Boost function	rpm	530
Filling quantity		
Fresh water tank capacity	ml	400
Waste water tank capacity	ml	200
Dimensions and weights		
Weight (without accessories and cleaning fluids)	kg	4,3
Length	mm	310
Width	mm	230
Height	mm	1210

Subject to technical modifications.

Contenu

Utilisation conforme.....	31
Protection de l'environnement.....	31
Accessoires et pièces de rechange	31
Etendue de livraison.....	31
Garantie	32
Consignes de sécurité.....	32
Symboles sur l'appareil	33
Description de l'appareil	33
Première mise en service.....	33
Montage	34
Mise en service	34
Utilisation.....	34
Entretien et maintenance	36
Démontage.....	38
Dépannage en cas de défaut.....	38
Déclaration de conformité UE	43
Caractéristiques techniques.....	43

Utilisation conforme

Utilisez le nettoyeur de sols exclusivement pour le nettoyage des sols durs dans les ménages et uniquement sur des sols durs résistant à l'eau.

Ne pas nettoyer de revêtements sensibles à l'eau, tels que p. ex. les sols en liège non traités, car de l'humidité peut pénétrer et endommager le sol.

L'appareil est adapté pour le nettoyage de PVC, de linoléum, de dallage, de pierre, de parquet huilé et ciré, de laminé ainsi que de tous les revêtements de sol stratifiés résistant à l'eau.

Protection de l'environnement



Les matériaux d'emballage sont recyclables. Veuillez éliminer les emballages dans le respect de l'environnement.



Les appareils électriques et électroniques contiennent des matériaux précieux recyclables et souvent des composants tels que des piles, batteries ou de l'huile représentant un danger potentiel pour la santé humaine et l'environnement, s'ils ne sont pas manipulés ou éliminés correctement. Ces composants sont cependant nécessaires pour le fonctionnement correct de l'appareil. Les appareils marqués par ce symbole ne doivent pas être jetés dans les ordures ménagères.

Remarques concernant les matières composantes (REACH)

Les informations actuelles concernant les matières composantes sont disponibles sous : www.kaercher.de/REACH

Accessoires et pièces de rechange

Utiliser exclusivement des accessoires et pièces de rechange originaux. Ceux-ci garantissent le fonctionnement sûr et sans défaut de votre appareil.

Des informations sur les accessoires et pièces de rechange sont disponibles sur le site Internet www.kaercher.com.

Etendue de livraison

L'étendue de livraison de l'appareil est illustrée sur l'emballage. Lors du déballage, vérifiez que le contenu de la livraison est complet. Si un accessoire manque ou en

cas de dommage dû au transport, veuillez informer votre distributeur.

Garantie

Les conditions de garantie publiées par notre société commerciale compétente s'appliquent dans chaque pays. Nous remédions gratuitement aux défauts possibles sur votre appareil dans la durée de garantie dans la mesure où la cause du défaut est un vice de matériau ou de fabrication. En cas de garantie, veuillez vous adresser à votre distributeur ou au point de service après-vente autorisé le plus proche avec la facture d'achat.

(Voir l'adresse au dos)

Vous trouverez d'autres informations de garantie (le cas échéant) dans la zone de service de votre site Internet Kärcher local sous « Téléchargements ».

Consignes de sécurité

Veuillez lire ce chapitre relatif à la sécurité et la présente notice originale avant la première utilisation de l'appareil. Suivez ces instructions. Conservez la notice originale pour une utilisation ultérieure ou pour le propriétaire suivant.

- Outre les remarques dans ce manuel d'utilisation, vous devez prendre en compte les directives générales de sécurité et les directives pour la prévention des accidents du législateur.
- Les panneaux d'avertissement et d'instructions apposés sur l'appareil donnent des remarques importantes pour un fonctionnement sans risque.

Niveaux de danger

⚠ DANGER

- Indique un danger immédiat qui peut entraîner de graves blessures corporelles ou la mort.

⚠ AVERTISSEMENT

- Indique une situation potentiellement dangereuse qui peut entraîner de graves blessures corporelles ou la mort.

⚠ PRÉCAUTION

- Indique une situation potentiellement dangereuse qui peut entraîner des blessures légères.

ATTENTION

- Indique une situation potentiellement dangereuse qui peut entraîner des dommages matériels.

Composants électriques

- ⚠ **DANGER** • Ne plongez pas l'appareil dans l'eau. • N'introduisez jamais d'objets conducteurs, par ex. tournevis ou similaire, dans la prise du chargeur de l'appareil. • Ne touchez jamais aux contacts ou câbles. • Ne pas abîmer ni endommager le câble d'alimentation électrique en l'écrasant, en le serrant ou en le passant sur des arêtes vives. • Ne raccordez l'appareil qu'à un courant alternatif. La tension sur la plaque signalétique doit correspondre à la tension de la source de courant. • N'utilisez l'appareil qu'avec un disjoncteur à courant de défaut (max. 30 mA).

- ⚠ **AVERTISSEMENT** • Remplacez immédiatement un chargeur endommagé avec son câble de charge par une pièce d'origine. • Couper l'appareil avant tous travaux d'entretien et maintenance puis débrancher la fiche secteur. • L'appareil contient des composants électriques. Ne pas nettoyer l'appareil ni la partie supérieure ou inférieure de la tête de fond sous

l'eau courante ni sous un pommeau de douche, car de l'eau pourrait s'infiltrer. • Raccordez l'appareil uniquement à un raccordement électrique réalisé par un électricien qualifié selon IEC 60364-1.

- ⚠ **PRÉCAUTION** • Faites réaliser les travaux de réparation uniquement par le service après-vente autorisé. • Vérifiez le bon état et la sécurité du fonctionnement de l'appareil et des accessoires, en particulier du câble d'alimentation électrique, de la fermeture de sécurité et du flexible vapeur, avant chaque fonctionnement. En cas de dommage, débranchez la fiche secteur et n'utilisez pas l'appareil.

Chargeur

- ⚠ **DANGER** • Ne touchez jamais aux fiches secteur et prises de courant avec les mains mouillées. • Ne jamais utiliser le chargeur dans un environnement présentant des risques d'explosion.

- ⚠ **AVERTISSEMENT** • Protégez le câble d'alimentation contre la chaleur, les bords vifs, l'huile et les pièces mobiles de l'appareil. • Ne couvrez pas le bloc de batterie pendant le cycle de charge et dégagez les fentes d'aération. • Ne jamais ouvrir le chargeur. Faites exécuter les réparations uniquement par du personnel qualifié. • Chargez le bloc de batterie exclusivement avec les chargeurs autorisés. • Remplacez immédiatement un chargeur endommagé avec son câble de charge par une pièce d'origine.

- ⚠ **PRÉCAUTION** • Ne jamais utiliser le chargeur dans un état mouillé ou sale. • Ne portez jamais le chargeur par le câble secteur. • N'utilisez pas l'appareil conjointement avec d'autres appareils sur des câbles de rallonge équipés de prises multiples. • Ne pas débrancher la fiche secteur de la prise en tirant sur le câble d'alimentation.

- ATTENTION** • Utilisez et stockez le chargeur uniquement dans une pièce sèche.

Accumulateur

- ⚠ **DANGER** • N'exposez pas l'accu à un rayonnement intense du soleil, à la chaleur ou au feu.

- ⚠ **AVERTISSEMENT** • Chargez l'appareil uniquement avec le chargeur d'origine fourni ou avec un chargeur autorisé par KÄRCHER.

Utilisez l'adaptateur suivant :



- ⚠ **AVERTISSEMENT** • Risque de court-circuit. Ne pas ouvrir la batterie. De plus, des vapeurs irritantes ou des liquides caustiques peuvent s'échapper. • Chargez l'appareil uniquement à une température ambiante de 10 °C - 40 °C.

- ATTENTION** • Cet appareil contient des batteries qui ne peuvent pas être remplacées. Ne s'applique pas aux appareils avec un bloc de batteries remplaçable • Risque de court-circuit. Protégez les contacts de la batterie contre les pièces en métal. • L'appareil contient des batteries qui ne peuvent être remplacées que par un spécialiste.

Manipulation sûre

- ⚠ **DANGER** • Risque d'asphyxie. Ne laissez pas les matériaux d'emballage à la portée des enfants.

⚠ AVERTISSEMENT • Utilisez l'appareil uniquement conformément à l'usage prévu. Respectez les conditions locales et portez attention aux tiers, en particulier aux enfants, lors de travaux avec l'appareil.

- Dans des zones dangereuses (p.ex. stations service), respectez les consignes de sécurité correspondantes. N'utilisez pas l'appareil dans des locaux à risque d'explosion.
- Les enfants et les personnes qui n'ont pas pris connaissance de ces instructions ne peuvent pas utiliser cet appareil. Des dispositions locales peuvent limiter l'âge de l'utilisateur.
- L'appareil ne doit pas être utilisé par des enfants ou personnes dont les capacités physiques, sensorielles ou mentales sont réduites ou qui ne disposent pas de l'expérience et/ou des connaissances nécessaires.
- Les personnes dont les capacités physiques sensorielles ou mentales sont réduites ou qui manquent d'expérience ou de connaissance peuvent utiliser l'appareil, si elles sont correctement surveillées ou si elles ont été instruites sur l'utilisation sûre de l'appareil et comprennent les dangers qui en résultent.
- Les enfants ne sont pas autorisés à jouer avec l'appareil.
- Surveillez les enfants pour s'assurer qu'ils ne jouent pas avec l'appareil.
- Ne laissez pas l'appareil à portée des enfants tant qu'il est alimenté ou en refroidissement.
- Les enfants ne peuvent effectuer le nettoyage et l'entretien de l'appareil que sous surveillance.
- Protéger le câble de liaison contre la chaleur, les bords vifs, l'huile et les pièces mobiles de l'appareil.
- Éloignez les parties du corps (p. ex. les doigts, les cheveux) des rouleaux de nettoyage rotatifs
- Risque de blessures dû à des objets pointus (p. ex. des éclats). Protégez vos mains pendant le nettoyage de la tête de lavage.

⚠ PRÉCAUTION • N'utilisez pas l'appareil s'il est tombé auparavant, s'il est visiblement endommagé ou non étanche. • Utilisez ou stockez l'appareil uniquement conformément à la description ou à la figure.

- Risque d'accidents ou de dommages en cas de chute de l'appareil. Avant toute opération avec ou au niveau de l'appareil, vous devez veiller à une bonne stabilité.
- Ne laissez jamais l'appareil sans surveillance lorsqu'il fonctionne.

ATTENTION • Dommages de l'appareil. Ne remplissez jamais de solvants, liquides contenant des solvants ou acides non dilués (détergent, essence, diluant pour peinture et acétone, p.ex.) dans le réservoir d'eau.

- Ne mettez l'appareil sous tension que lorsque le réservoir d'eau propre et le bac d'eau sale sont installés.
- N'aspirez pas d'objets acérés ou volumineux, tels que p. ex. des tessons, du gravier ou des pièces de jouets.
- Ne remplissez pas d'acide acétique, de produit détartrant, d'huiles essentielles ou de produits analogues dans le réservoir d'eau propre. Veillez également à ne pas aspirer ces substances avec l'appareil.
- Utilisez l'appareil uniquement sur des sols durs présentant un revêtement imperméable, tels que p. ex. un parquet laqué, des carreaux émaillés ou du linoléum.
- N'utilisez pas l'appareil pour nettoyer des tapis ou des moquettes.
- Ne faites pas passer l'appareil sur la grille de sol de chauffages convecteurs. L'appareil ne peut pas absorber l'eau qui s'échappe lorsqu'il passe sur la grille.
- Désactivez l'appareil pendant les longues périodes de pause et après utilisation à l'aide de l'interrupteur principal de l'appareil et débranchez la fiche secteur du chargeur.
- N'utilisez pas l'appareil à des températures inférieures à 0 °C.
- Protégez l'appareil contre la pluie. Ne stockez pas l'appareil à l'extérieur.

Symboles sur l'appareil



- L'avertissement pour ne pas garder la tête de lavage sous l'eau courante se trouve :
 - sur le bas de la tête de lavage.

- Les symboles du mode de nettoyage de l'appareil après la fin du travail sont :
 - gravés dans le bol de la station de nettoyage,
 - comme autocollant au dos du réservoir d'eau propre.
- Les symboles pour déverrouiller le bac d'eau sale / la station de stationnement se trouvent :
 - comme autocollant sur la touche de déverrouillage du bac d'eau sale / station de stationnement.

L'application est décrite au chapitre *Nettoyage de la tête de lavage par rinçage*.

Description de l'appareil

Pour les figures, voir la page des graphiques.

Illustration A

- ① Touche de sélection droite
- ② Bouton de confirmation
- ③ Touche de sélection gauche
- ④ Touche MARCHE / ARRÊT
- ⑤ Écran LCD
- ⑥ Poignée de sécurité anti-dérapiage
- ⑦ Poignée
- ⑧ Réservoir d'eau propre
- ⑨ Filtres à cheveux amovibles
- ⑩ Touche de déverrouillage pour bac d'eau sale et station de stationnement
- ⑪ Rouleaux de nettoyage (4 x)
- ⑫ Bac d'eau sale
- ⑬ Éclairage DEL
- ⑭ Touche de déverrouillage pour filtre à cheveux
- ⑮ Prise du chargeur
- ⑯ Station de parking
- ⑰ Station de nettoyage avec brosse de nettoyage
- ⑱ Chargeur avec câble de charge
- ⑲ Filtre eau propre
- ⑳ Capteur dans le logement du réservoir d'eau propre
- ㉑ Produit de nettoyage RM 536 (30 ml)

Première mise en service

Connecter le nettoyeur de sols durs à l'application via Bluetooth

Pour pouvoir utiliser toutes les fonctions disponibles, il est recommandé de connecter l'appareil à l'application Kärcher Home & Garden. Pour ce faire, l'application Home & Garden de KÄRCHER doit être installée sur un appareil équipé de Bluetooth®. Les données peuvent

être téléchargées à partir d'un appareil mobile équipé de la technologie sans fil.

L'application Home & Garden de Kärcher peut être téléchargée ici :

Illustration B

- Google Play™ et Android™ sont des marques ou des marques déposées de Google Inc.
- Apple® et App Store® sont des marques ou des marques déposées de Apple Inc.

L'application Kärcher Home & Garden offre notamment les fonctions principales suivantes :

- Modes de nettoyage recommandés par KÄRCHER pour différents sols, transmissibles à l'appareil
- Mise en place de modes de nettoyage personnalisés
- Instructions pas à pas pour le montage, la mise en service, l'utilisation et le nettoyage de l'appareil
- Trucs et astuces
- FAQ avec détection des pannes détaillée
- Notification des mises à jour du système et de leur exécution
- Connexion avec le centre de service KÄRCHER
- Statistiques d'utilisation
- Réglages de l'appareil, par ex. temps de boost
- Rappel de remplacement du rouleau
- Connexion à la boutique en ligne Kärcher, par ex. pour le rachat d'accessoires

Connecter l'appareil à l'application Kärcher Home & Garden :

1. Vous pouvez télécharger l'application Kärcher Home & Garden à partir de l'App Store Apple ou du Google Play Store.
2. Ouvrir l'application Kärcher Home & Garden.
3. Démarrer l'application Kärcher Home & Garden avec un compte client ou en tant qu'invité.
4. Ajouter l'appareil et suivre les instructions pas à pas.

Montage

Monter la poignée

1. Maintenir fermement l'appareil de base.
2. Insérer et fixer le câble dans le guide du connecteur en plastique.
3. Introduire la baguette de la poignée jusqu'en butée dans l'appareil de base jusqu'à ce qu'elle s'enclenche de manière audible. La baguette de la poignée doit être bien positionnée dans l'appareil.

Illustration C

4. Placer l'appareil dans la station de parking et l'enclencher.
5. Placer l'appareil avec la station de parking sur la station de nettoyage.

Illustration D

6. Tourner les rouleaux de nettoyage sur le porte-rouleau jusqu'en butée. Veiller à faire coïncider les couleurs entre l'intérieur du rouleau et le support de rouleau sur l'appareil (p. ex. bleu avec bleu).

Illustration E

Remarque

Il est possible de consulter librement un guide de démarrage rapide directement sur l'appareil. Pour ce faire, l'appareil doit être mis en marche.

7. Appuyez sur Touche MARCHE / ARRÊT.

Illustration N

L'appareil démarre.

L'écran LCD vous demande si vous souhaitez accéder au guide de démarrage rapide.

Illustration F

Mise en service

Cycle de charge

1. Brancher le câble de charge dans le chargeur, dans la prise du chargeur située sur l'appareil.

Illustration G

2. Brancher la fiche secteur du chargeur dans la prise de courant.

L'écran LCD affiche l'état de charge actuel.

Illustration H

La batterie est complètement chargée au bout de 4 heures.

3. Après la charge, débrancher la fiche secteur du chargeur de la prise murale.

Illustration I

4. Retirer le câble de charge de l'appareil.

Insertion du bac d'eau sale

1. Appuyer avec le pied sur la touche de déverrouillage de la station de parking et soulever l'appareil.

Illustration J

2. Placer l'appareil au milieu du bac d'eau sale de manière à ce qu'il soit positionné entre les rouleaux, puis s'enclenche de manière audible. La position du réservoir n'a pas d'importance, car il peut être utilisé dans les deux sens longitudinaux dans l'appareil.

Illustration K

Le bac d'eau sale doit être bien positionné dans l'appareil.

Remplir le réservoir d'eau propre

1. Saisir le réservoir d'eau propre par les poignées encastrées latérales et le retirer de l'appareil.
2. Ouvrir le verrouillage du réservoir et le tourner sur le côté.

Illustration L

3. Remplir le réservoir d'eau propre avec de l'eau potable froide ou tiède jusqu'au marquage MAX.
4. Si nécessaire, ajouter du produit de nettoyage et d'entretien KÄRCHER dans le réservoir d'eau propre.

ATTENTION

Surdosage ou sous-dosage de produits de nettoyage ou d'entretien

Peut entraîner de mauvais résultats de nettoyage.

Faire attention au dosage de produits de nettoyage ou d'entretien recommandés.

5. Fermer le bouchon du réservoir.
6. Insérer le réservoir d'eau propre dans l'appareil.

Illustration M

Le réservoir d'eau propre doit être bien positionné dans l'appareil.

Utilisation

Remarques générales sur le fonctionnement

ATTENTION

Humidité

Domages matériels sur les sols délicats

Avant d'utiliser l'appareil, vérifier la résistance à l'eau du sol dans un endroit peu visible.

Ne pas nettoyer de revêtements sensibles à l'eau, tels que p. ex. les sols en liège non traités, car de l'humidité peut pénétrer et endommager le sol.

ATTENTION

Domage matériel

Domages matériels sur l'appareil dus à des objets pointus, volumineux, encombrants.

L'appareil ne doit pas être stocké et utilisé sur des déchets volumineux et des objets durs, car les pièces peuvent se coincer sous le bac d'eau sale et provoquer des rayures sur le sol et le réservoir.

Avant de commencer à travailler et ranger l'appareil, retirer les objets tels que p. ex. les tessons, les graviers, vis ou pièces de jouets sur le sol.

Illustration AI

Remarque

- Pour éviter les rayures, testez l'appareil sur un endroit peu visible avant toute utilisation sur des surfaces fragiles, p. ex. bois ou céramique.
- Ne demeurez pas sur un endroit, mais restez en mouvement.
- Respectez les consignes du fabricant du revêtement de sol.

Remarque

Reculer vers la porte pour qu'il n'y ait pas de traces de pas sur le sol fraîchement essuyé.

Illustration AJ

- Le nettoyage du sol se fait en déplaçant l'appareil d'avant en arrière à une vitesse similaire à l'aspirateur.
- Activer la fonction Boost en cas d'encrassement important. Pour ce faire, sélectionner l'onglet « Nettoyage » dans le menu principal et appuyer sur Touche de sélection droite jusqu'à ce que la fonction Boost soit sélectionnée. La fonction Boost est activée par défaut pendant 15 secondes et peut être adaptée via l'application. Ensuite, l'appareil se trouve automatiquement en mode de nettoyage 2. En appuyant en permanence sur Touche de sélection droite à partir du mode de nettoyage 1, la fonction Boost peut également être activée directement. Lorsque la fonction Boost est activée, la vitesse des rouleaux et la quantité d'eau sont augmentées. Laisser l'appareil glisser lentement sur le sol sans exercer de pression sur celui-ci.

Illustration Q

- La couleur des rouleaux indique l'application pour laquelle ils sont particulièrement adaptés.
 - Rouleaux universels jaunes : polyvalents
 - Rouleaux à rayures noires : nettoyage des sols durs (p. ex. pierre, céramique) ; ne convient pas aux sols en pierre naturelle sensibles (p. ex. marbre, terre cuite)

Remarque

Pour un résultat de nettoyage optimal, laver les rouleaux en machine à laver à 60 °C avant la première utilisation.

ATTENTION

Dommages matériels dus à des rouleaux non fixés

Le lave-linge risque d'être endommagé.

Placer les rouleaux dans un filet à linge et ajouter du linge à laver dans la machine.

Démarrer le fonctionnement

ATTENTION

Risque d'endommagement par un déplacement incontrôlé

Dès que l'appareil est activé, les rouleaux de nettoyage commencent à tourner.

Tenez fermement la poignée pour que l'appareil n'avance pas tout seul.

ATTENTION

Risque d'endommagement

L'absence de réservoir d'eau propre ou de bac d'eau sale peut entraîner des dommages matériels.

Avant de commencer les travaux de nettoyage, assurez-vous que le réservoir d'eau propre est rempli d'eau et que le bac d'eau sale est inséré dans l'appareil.

1. Appuyez sur Touche MARCHE / ARRÊT.

Illustration N

L'appareil démarre.

Un texte d'accueil s'affiche sur l'écran LCD. Ensuite, l'onglet « Nettoyage » s'affiche dans le menu principal.

2. Humidifier les rouleaux.

Illustration O

a Sélectionner l'onglet « Nettoyage ». L'appareil commence à humidifier les rouleaux.

b Conduire l'appareil d'avant en arrière jusqu'à ce que les rouleaux soient suffisamment humides.

Remarque

Si les rouleaux se bloquent immédiatement après la mise en marche, retirer les rouleaux, les humidifier sous le robinet et les remettre en place.

3. Si nécessaire, activer le mode de nettoyage 2. Passer au mode de nettoyage 2 en appuyant sur Touche de sélection droite.

Illustration P

La vitesse des rouleaux et la quantité d'eau sont augmentées.

L'écran LCD affiche le mode de nettoyage 2.

Remarque

Le réglage du niveau de nettoyage 1 ou du niveau de nettoyage 2 dépend de la surface à nettoyer (p. ex. sol en bois ou en pierre).

Lorsque le nettoyage démarre, le dernier réglage du mode de nettoyage est toujours activé.

4. Si nécessaire, activer la fonction Boost pour nettoyer les encrassements tenaces (voir le chapitre Remarques générales sur le fonctionnement).

Illustration Q

Réglage des modes de nettoyage

L'application permet de sélectionner les modes de nettoyage recommandés par KÄRCHER pour différents types de sols. Les modes de nettoyage diffèrent en termes de quantité d'eau et de vitesse de rotation des rouleaux, en fonction de la sensibilité du sol. Le téléchargement de l'application est décrit au chapitre Connecter le nettoyeur de sols durs à l'application via Bluetooth.

Les modes de nettoyage suivants sont disponibles pour différents revêtements de sol :

- Carrelages
- Stratifié
- parquet non vitrifié
- parquet vitrifié
- PVC
- Linoléum
- Liège
- Marbre
- Caoutchouc
- Chape apparente

Il est également possible de configurer ses propres modes de nettoyage via l'application. Il est ici possible d'échelonner la quantité d'eau et la vitesse de rotation des rouleaux en 5 étapes.

Remarque

Si le nettoyage est effectué dans un mode de nettoyage avec une faible alimentation en eau, une grande partie de l'eau reste sur le sol. Il n'y a pratiquement pas d'eau raclee par les rouleaux, ce qui fait que peu d'eau arrive dans le bac d'eau sale.

Autonomie de la batterie

L'icône de la batterie sur l'écran indique l'autonomie de la batterie. La représentation de l'icône de la batterie peut être modifiée via les réglages. L'autonomie de la batterie peut être représentée par :

- le niveau de remplissage d'une batterie
- un affichage des minutes
- un indicateur de pourcentage

Des signaux acoustiques ou optiques indiquent une batterie déchargée :

- Un signal acoustique retentit environ 5 minutes avant que la batterie ne soit déchargée et un avertissement apparaît à l'écran.

Illustration T

- Deux signaux acoustiques retentissent environ 2 minutes avant que la batterie ne soit déchargée et un avertissement apparaît à l'écran.
- Une fois que la batterie est vide, le nettoyage s'arrête. Tant que la batterie est vide, le nettoyage ne peut pas être lancé.

Vidange du bac d'eau sale

Si le bac d'eau sale est plein, l'avertissement « Réservoir plein » s'affiche sur l'écran LCD et un signal sonore retentit.

Illustration S

Après 60 secondes, un signal sonore retentit 2 fois et le nettoyage s'arrête.

Tant que le bac d'eau sale est plein, l'avertissement « Réservoir plein » apparaît sur l'écran LCD au démarrage du nettoyage et il n'est pas possible de commencer le nettoyage.

1. Appuyer sur la touche MARCHE/ARRÊT. L'appareil s'éteint.
2. Appuyer avec le pied sur la touche de déverrouillage du bac d'eau sale et soulever l'appareil.

Illustration U

Le bac d'eau sale se détache de l'appareil.

3. Pour la vidange, ne pas transporter le bac d'eau sale par le couvercle supérieur, mais horizontalement par les côtés étroits avec les deux mains.
4. Vider le bac d'eau sale par l'ouverture du couvercle. Si des encrassements demeurent, retirer le couvercle du bac d'eau sale et rincer le bac d'eau sale avec de l'eau du robinet.
5. Vidage du bac d'eau sale (voir *Insertion du bac d'eau sale*).

Faire l'appoint de détergent

Si le réservoir d'eau propre est plein, l'avertissement « Réservoir vide » s'affiche sur l'écran LCD et un signal sonore retentit. Pour rappel, le signal acoustique retentit une fois par minute.

Illustration R

1. Remplir le réservoir d'eau propre (voir *Remplir le réservoir d'eau propre*).

Interruption du fonctionnement

ATTENTION

Domages matériels dus à l'humidité

Les rouleaux humides peuvent endommager les sols sensibles en raison de l'humidité.

Lors d'arrêts de travail prolongés, il est conseillé de placer l'appareil dans la station de parking afin d'éviter que les rouleaux humides n'endommagent les sols sensibles.

1. Appuyez sur Touche MARCHE / ARRÊT. L'appareil s'éteint.
2. Placer l'appareil sur la station de parking.

Illustration Y

Remarque

Quand l'appareil est placé sur la station de parking sans bac d'eau sale, la touche de déverrouillage doit être enfoncée pour retirer l'appareil.

Illustration J

Terminer l'utilisation

1. Appuyez sur Touche MARCHE / ARRÊT. L'appareil s'éteint.
2. Placer l'appareil sur la station de parking.

Illustration Y

ATTENTION

Salissures incrustées

Les salissures incrustées peuvent endommager durablement l'appareil.

Il est recommandé de nettoyer complètement l'appareil après chaque utilisation.

3. Nettoyer l'appareil (voir *Entretien et maintenance*).

Rangement de l'appareil

ATTENTION

Émission des odeurs de liquides dans l'appareil

Si l'appareil contient encore des liquides/salissures humides pendant le stockage, cela peut entraîner des odeurs.

Lors du stockage de l'appareil, videz complètement le réservoir d'eau propre et le bac d'eau sale.

Utilisez la brosse de nettoyage pour éliminer les cheveux et les particules de salissures du filtre à cheveux sur le couvercle de la tête de lavage.

Laissez les rouleaux nettoyés sécher à l'air, p. ex. montés sur l'appareil sur la station de parking. Ne pas laisser sécher les rouleaux humides dans des placards fermés.

1. Placer le bac d'eau sale vide dans la station de nettoyage pour le faire sécher.
 - a Placer l'appareil dans la station de parking et l'enclencher.
 - b Placer ensuite l'appareil avec la station de parking sur la station de nettoyage.

Illustration D

2. Monter les rouleaux nettoyés sur l'appareil pour les faire sécher.

Illustration E

3. Chargement de la batterie (voir *Cycle de charge*).
4. Conserver l'appareil dans un endroit sec.

Entretien et maintenance

Nettoyage de la tête de lavage par rinçage

ATTENTION

Restes de salissures ou de détergent

Le bac d'eau sale et les filtres à cheveux doivent être nettoyés régulièrement afin qu'aucune salissure ne s'incruste dans le réservoir ou dans les filtres à cheveux. Si

l'appareil n'est pas nettoyé à l'issue de l'opération, des particules de salissures peuvent obstruer les filtres à cheveux et les fentes. De plus, l'accumulation de salissures et de bactéries peut créer une odeur désagréable dans l'appareil.

Une fois le travail terminé, placer l'appareil dans la station de nettoyage et lancer le processus de rinçage.

Nettoyer la tête de fond dans la station de lavage uniquement avec le processus de rinçage automatique et non en versant de l'eau séparément dans la station.

Veiller à ce que le bac d'eau sale soit en place.

Ne pas nettoyer l'appareil ni la partie supérieure ou inférieure de la tête de fond sous l'eau courante ni sous un pommeau de douche, car de l'eau pourrait s'infiltrer.

Remarque

Tant que l'avertissement « Réservoir plein » est affiché sur l'écran LCD et que le bac d'eau sale n'a pas été vidé, le processus de rinçage ne peut pas démarrer.

Remarque

L'éclairage LED sur la tête de lavage est éteint pendant le processus de rinçage.

Pour être guidé dans le processus de nettoyage de l'appareil, il est possible de naviguer dans le menu principal jusqu'à l'onglet « Nettoyage de l'appareil » et de confirmer l'affichage des instructions. Les mêmes étapes sont expliquées ci-dessous. Si l'affichage des instructions est refusé, le processus de rinçage démarre immédiatement.

1. Vider le bac d'eau sale et le remettre en place (voir *Vidange du bac d'eau sale*).
2. Placer l'appareil dans la station de nettoyage avec un bac d'eau sale vide.
3. Remplir le réservoir d'eau propre avec 200 ml d'eau du robinet sans produits de nettoyage ou d'entretien (voir *Remplir le réservoir d'eau propre*).

Illustration V

Remarque

Il n'est pas nécessaire d'ajouter de détergent pendant le processus de rinçage.

4. Sélectionner l'onglet « Nettoyage de l'appareil » dans le menu principal et lancer le processus de rinçage à l'aide de Bouton de confirmation.

Illustration W

Un signal acoustique retentit.

Le processus de rinçage commence et dure environ 2 minutes.

Le temps s'écoule sur l'écran jusqu'à ce que l'auto-nettoyage soit terminé.

Illustration X

Remarque

Au début du processus de rinçage, l'eau s'écoule du réservoir d'eau propre sur les rouleaux pendant environ 80 secondes. Pendant ce temps, l'appareil est silencieux. Ce n'est qu'à la fin du processus de rinçage que les rouleaux commencent à tourner pendant environ 30 secondes.

5. Une fois le rinçage terminé, un signal acoustique retentit.

6. Appuyer sur le bouton de déverrouillage du bac d'eau sale et placer l'appareil dans la station de parking. Le bac d'eau sale reste dans la station de nettoyage.

Remarque

Si vous essayez de démarrer le nettoyage avec un bac d'eau sale plein, l'avertissement « Réservoir plein » s'affiche sur l'écran LCD et le nettoyage ne peut pas être démarré.

7. Pousser la touche de déverrouillage des filtres à cheveux vers l'intérieur.

Illustration Z

Les filtres à cheveux se détachent.

8. Placer les filtres à cheveux dans la station de nettoyage.

9. Retirer les rouleaux et les placer dans la station de nettoyage.

Illustration AA

10. Transporter si besoin la station de nettoyage avec le bac d'eau sale, les filtres à cheveux et les rouleaux aux toilettes, à l'évier ou à la poubelle.

Illustration AB

11. Nettoyer le bac d'eau sale (voir *Nettoyage du bac d'eau sale*).

12. Nettoyer les rouleaux (voir *Nettoyer les rouleaux*).

13. Nettoyer les filtres à cheveux (voir *Nettoyage du filtre à cheveux*).

14. Nettoyer la face inférieure de la tête de lavage et l'entraînement des rouleaux avec un chiffon humide.

Illustration AG

Remarque

Ne pas nettoyer l'appareil ni la partie supérieure ou inférieure de la tête de fond sous l'eau courante ni sous un pommeau de douche, car de l'eau pourrait s'infiltrer.

15. Vider et sécher la station de nettoyage.
16. S'il reste de l'eau dans le réservoir d'eau propre, le retirer et le vider.

Nettoyage du bac d'eau sale

ATTENTION

Salissures incrustées

Les salissures incrustées peuvent endommager durablement l'appareil.

Nettoyez régulièrement le bac d'eau sale.

Informations sur la vidange et le retrait du bac d'eau sale, voir *Vidange du bac d'eau sale*.

1. Retirer le couvercle du bac d'eau sale.

Illustration AC

2. Nettoyer le bac d'eau sale et le couvercle avec de l'eau du robinet.

3. Alternativement, le bac d'eau sale peut être nettoyé en lave-vaisselle.

Remarque

Le nettoyage en lave-vaisselle peut rendre collants les caoutchoucs des clapets du bac d'eau sale. L'étanchéité n'est cependant pas influencée.

Nettoyer les rouleaux

ATTENTION

Résidus de détergent dans les rouleaux

Formation de mousse

Lavez les rouleaux à l'eau courante après chaque utilisation ou nettoyez-les dans le lave-linge.

ATTENTION

Dommages dus au nettoyage des rouleaux avec de l'assouplissant ou à l'aide d'un sèche-linge

Endommagement des microfibras

N'utilisez pas d'assouplissant lors du nettoyage dans le lave-linge.

Ne placez pas les rouleaux dans le sèche-linge.

ATTENTION

Dommages matériels dus à des rouleaux non fixés

Le lave-linge risque d'être endommagé.

Placer les rouleaux dans un filet à linge et ajouter du linge à laver dans la machine.

1. Appuyer sur la touche MARCHE/ARRÊT.

- L'appareil s'éteint.
- Placer l'appareil sur la station de parking.
- Illustration Y**
- Sortir les rouleaux de nettoyage par la poignée encastrée.
- Illustration AA**
- Nettoyer les rouleaux de nettoyage sous l'eau courante ou les laver dans le lave-linge à max. 60 °C.
- Illustration AD**
- Tourner les rouleaux de nettoyage sur le porte-rouleau jusqu'en butée. Veiller à faire coïncider les couleurs entre l'intérieur du rouleau et le support de rouleau sur l'appareil (p. ex. bleu avec bleu).
- Illustration E**
- Laisser les rouleaux sécher sur la machine et sur la station de parking.

Nettoyage du filtre à cheveux

ATTENTION

Risque d'endommagement

Les salissures incrustées peuvent endommager durablement l'appareil.

Nettoyez régulièrement les rouleaux de nettoyage avec une brosse de nettoyage.

ATTENTION

Domages causés par le nettoyage des filtres à cheveux dans le lave-vaisselle

À la suite du processus de rinçage, le rebord racler peut se déformer et donc ne plus appuyer correctement sur les rouleaux. Le résultat du nettoyage est ainsi amoindri.

Ne nettoyez pas les filtres à cheveux au lave-vaisselle, mais sous l'eau courante.

- Appuyer sur la touche MARCHE/ARRÊT. L'appareil s'éteint.
- Placer l'appareil sur la station de parking.

Illustration Y

- Pousser la touche de déverrouillage des filtres à cheveux vers l'intérieur.

Illustration Z

Les filtres à cheveux se détachent et peuvent être retirés.

- Nettoyer régulièrement les filtres à cheveux sous l'eau courante.
- Retirer les salissures incrustées, p. ex. dans le peigne des filtres, avec la brosse de nettoyage.

Illustration AE

Illustration AF

- Insérer les filtres à cheveux dans la tête de lavage et les enclencher. Les deux filtres à cheveux doivent être bien fixés dans l'appareil.

Illustration AH

Détergents et solvants

ATTENTION

Utilisation de produits de nettoyage et d'entretien inappropriés

L'utilisation de produits de nettoyage et d'entretien inappropriés peut endommager l'appareil et entraîner l'exclusion de la garantie.

Utilisez uniquement les détergents KÄRCHER.

Faites attention au dosage correct.

Remarque

Utilisez des produits de nettoyage ou d'entretien KÄRCHER pour le nettoyage des sols si nécessaire.

- Lors du dosage des produits de nettoyage et d'entretien, faites attention aux informations de quantité du fabricant.
- Pour éviter la formation de mousse, remplir d'abord le réservoir d'eau propre avec de l'eau, puis avec des produits de nettoyage ou d'entretien.
- Pour éviter de déborder, laisser de l'espace pour les produits de nettoyage ou d'entretien lors du remplissage de l'eau.

Démontage

Retrait de la poignée

ATTENTION

Retrait fréquent de la poignée

Les pièces de la poignée peuvent être endommagées lorsque celle-ci est retirée fréquemment.

Une fois montée, ne retirez plus la poignée de l'appareil de base.

Le retrait de la poignée de l'appareil de base ne peut être effectué que lorsque l'appareil est expédié à des fins de maintenance.

ATTENTION

Retrait incorrect de la poignée

Domages de l'appareil

S'assurer que le câble de liaison entre l'appareil de base et la poignée n'est pas endommagé.

- Insérer le tournevis dans un angle de 90° dans l'ouverture située à l'arrière de la poignée et retirer la poignée.

Illustration AK

Dépannage en cas de défaut

Les défauts ont souvent des causes simples que vous pouvez vous-même éliminer à l'aide de l'aperçu suivant. En cas de doute, ou en absence de mention des défauts, veuillez vous adresser au service après-vente autorisés.

Remarque

Dès qu'une erreur se produit, l'appareil est verrouillé pendant 3 secondes.

L'appareil ne peut être remis en marche qu'après avoir éliminé l'erreur.

Erreur	Cause	Solution
L'avertissement «avert. bt» apparaît	L'appareil ne peut pas être connecté au smartphone via Bluetooth.	1. Contacter le service après-vente autorisé. Cette erreur n'affecte pas le nettoyage avec l'appareil.

Erreur	Cause	Solution
L'avertissement «rés. plein» s'affiche alors que le bac d'eau sale est vide ou pas plein.	L'utilisation de détergents d'autres fabricants ou l'utilisation d'une quantité excessive de détergent peut entraîner une formation importante de mousse dans le bac d'eau sale, ce qui fait que le volume de 200 ml dans le bac d'eau sale est atteint et que le nettoyage s'arrête.	1. Utiliser exclusivement un produit d'entretien Kärcher et s'assurer que le dosage est correct.
	Les contacts de détection du niveau de remplissage sont sales.	1. Nettoyer les contacts de détection du niveau de remplissage avec un chiffon humide. 2. Si le message d'erreur persiste, contacter le service après-vente agréé.
L'avertissement «rés. vide» s'affiche alors que le réservoir d'eau propre est plein	Le capteur dans le logement du réservoir d'eau propre est encrassé.	1. Retirer le réservoir d'eau propre et nettoyer le capteur (voir <i>Description de l'appareil</i>) du logement du réservoir d'eau propre, par exemple avec un coton-tige.
	L'eau remplie est trop douce.	1. Ne pas utiliser d'eau distillée pour le nettoyage.
L'appareil ne se charge pas et le message d'erreur «erreur de charge» apparaît	Un chargeur incorrect ou défectueux est utilisé.	1. Utiliser le chargeur d'origine. 2. Remplacer le chargeur défectueux.
Le message d'erreur «surchauffe» apparaît	L'appareil surchauffe pendant le fonctionnement (par ex. en cas de températures ambiantes élevées, d'utilisation avec des rouleaux secs ou d'application sur de la moquette) ou pendant la charge.	1. Laisser refroidir l'appareil pendant env. 2,5 heures. L'appareil ne peut être remis sous tension ou chargé que lorsqu'il a suffisamment refroidi.
Le message d'erreur «trop froid» apparaît	Le nettoyeur de sols durs est en sous-refroidi.	1. Laisser l'appareil se réchauffer à température ambiante. L'appareil ne peut être remis sous tension ou chargé que lorsqu'il a suffisamment chauffé.
Les rouleaux ne tournent pas et le message d'erreur «erreur moteur» apparaît	Le moteur est trop chaud et n'est plus alimenté en électricité.	1. Interrompre l'opération et laisser refroidir l'appareil.
	Le moteur est défectueux.	1. Contacter le service après-vente autorisé.
Les rouleaux ne tournent pas et le message d'erreur «erreur batterie» apparaît	La batterie est dans un état non autorisé.	1. Mettre l'appareil hors et sous tension. 2. Contacter le service après-vente autorisé.
Les rouleaux ne tournent pas et le message d'erreur «erreur système» apparaît	L'appareil n'est plus en état de fonctionner. Les causes sont multiples, par ex. un câble pourrait être endommagé.	1. Contacter le service après-vente autorisé.

Erreur	Cause	Solution
Les rouleaux ne tournent pas et le message d'erreur «rouleaux bloqués» apparaît	Le moteur de l'appareil est bloqué, p. ex. en raison d'une trop forte pression sur les rouleaux ou d'une collision avec un mur ou un angle.	1. Mettre l'appareil hors et sous tension.
	Les rouleaux sont bloqués.	1. Retirer les rouleaux et s'assurer qu'aucun objet n'est coincé entre eux. 2. Vérifier si les rouleaux sont insérés jusqu'en butée sur le support mural. 3. Vérifier si des salissures se sont accumulées dans les filtres à cheveux de la tête de lavage et les retirer. 4. Vérifier que les filtres à cheveux sont correctement insérés. Pour ce faire, retirer les filtres à cheveux et les remettre en place.
	Les filtres à cheveux bloquent les rouleaux. Les rouleaux ne sont pas suffisamment humides.	1. Appuyer sur la touche MARCHE/ARRÊT. L'appareil s'éteint. 2. Pousser la touche de déverrouillage des filtres à cheveux vers l'intérieur et retirer les filtres à cheveux. 3. Appuyer sur la touche MARCHE/ARRÊT. L'appareil démarre. 4. Humidifier les rouleaux. a Activer le mode Boost, voir <i>Remarques générales sur le fonctionnement</i> . b Conduire l'appareil d'avant en arrière jusqu'à ce que les rouleaux soient suffisamment humides. Remarque <i>Si les rouleaux ne sont pas suffisamment humidifiés, retirer les rouleaux, les humidifier sous le robinet et les remettre en place.</i> 5. Insérer les filtres à cheveux.
Les rouleaux ne tournent pas et le message d'erreur «err. sgb» apparaît	Le système de gestion de la batterie a détecté une erreur.	1. Redémarrer l'appareil. 2. Si le message d'erreur persiste, contacter le service après-vente agréé.
Les rouleaux ne tournent pas et le message d'erreur «err. mém.» apparaît	Une erreur s'est produite lors de la mise à jour.	1. Relancer la mise à jour. 2. Si le message d'erreur persiste, contacter le service après-vente agréé.
Les rouleaux ne tournent pas et le message d'erreur «err. wd» apparaît	Il y a une erreur de logiciel.	1. Redémarrer l'appareil. 2. Si le message d'erreur persiste, contacter le service après-vente agréé.
La batterie n'est pas chargée	La prise du chargeur/la fiche secteur n'est pas raccordée correctement.	1. Brancher correctement la prise du chargeur/la fiche secteur.
Impossible d'allumer l'appareil	La batterie est déchargée.	1. Charger la batterie.
Les fonctions de nettoyage et de nettoyage de l'appareil sont grisées sur l'écran LCD et ne peuvent pas être lancées.	Le câble de charge est encore dans l'appareil.	1. Retirer le câble de recharge, car les fonctions de nettoyage et de nettoyage de l'appareil ne sont pas disponibles lorsque le câble de charge est branché.

Erreur	Cause	Solution
L'appareil émet un cliquetis bruyant à la mise en marche	Les rouleaux ne sont pas suffisamment humides.	<ol style="list-style-type: none"> 1. Humidifier les rouleaux. <ol style="list-style-type: none"> a Activer le mode Boost, voir <i>Remarques générales sur le fonctionnement.</i> b Conduire l'appareil d'avant en arrière jusqu'à ce que les rouleaux soient suffisamment humides. <p>Remarque <i>Si les rouleaux ne sont pas suffisamment humidifiés, retirer les rouleaux, les humidifier sous le robinet et les remettre en place.</i></p>
	Les rouleaux se sont déformés.	<ol style="list-style-type: none"> 1. Stocker l'appareil exclusivement sur la station de parking et non pas sur le sol, car les rouleaux peuvent se déformer sous l'effet de la pression d'appui.
L'appareil ne ramasse pas les salissures	Le réservoir d'eau propre n'est pas correctement logé dans l'appareil.	<ol style="list-style-type: none"> 1. Insérer le réservoir d'eau propre de sorte qu'il soit fermement logé dans l'appareil.
	Le bac d'eau sale est manquant ou n'est pas fixé correctement dans l'appareil.	<ol style="list-style-type: none"> 1. Insérer le bac d'eau sale dans l'appareil de sorte qu'il s'enclenche de manière audible. 2. Vérifier si le couvercle du bac d'eau sale est correctement installé (la languette de remplissage doit être placée dans le logement prévu).
	Les filtres à cheveux sont manquants ou ne reposent pas correctement dans l'appareil.	<ol style="list-style-type: none"> 1. Insérer correctement les filtres à cheveux dans l'appareil.
	Les rouleaux sont manquants ou ne reposent pas correctement dans l'appareil.	<ol style="list-style-type: none"> 1. Insérer les rouleaux ou les tourner sur le porte-rouleaux jusqu'en butée.
	Les rouleaux sont sales ou usés.	<ol style="list-style-type: none"> 1. Nettoyer ou remplacer les rouleaux.
	Les rouleaux ne sont pas suffisamment humides.	<ol style="list-style-type: none"> 1. Humidifier les rouleaux. <ol style="list-style-type: none"> a Activer le mode Boost, voir <i>Remarques générales sur le fonctionnement.</i> b Conduire l'appareil d'avant en arrière jusqu'à ce que les rouleaux soient suffisamment humides. <p>Remarque <i>Si les rouleaux ne sont pas suffisamment humidifiés, retirer les rouleaux, les humidifier sous le robinet et les remettre en place.</i></p>
	Le filtre d'alimentation d'eau propre est sale.	<ol style="list-style-type: none"> 1. Nettoyer le filtre d'alimentation d'eau propre. <ol style="list-style-type: none"> a Retirer le réservoir d'eau propre et sortir le filtre d'eau propre (voir <i>Description de l'appareil</i>). b Nettoyer le filtre d'eau propre à l'eau claire. c Remettre en place le filtre d'eau propre.

Erreur	Cause	Solution
Les rouleaux sont trop secs.	Les rouleaux ne sont pas suffisamment humides.	1. Humidifier les rouleaux. a Activer le mode Boost, voir <i>Remarques générales sur le fonctionnement.</i> b Conduire l'appareil d'avant en arrière jusqu'à ce que les rouleaux soient suffisamment humides. Remarque <i>Si les rouleaux ne sont pas suffisamment humidifiés, retirer les rouleaux, les humidifier sous le robinet et les remettre en place.</i>
	Le filtre d'alimentation d'eau propre est sale.	1. Nettoyer le filtre d'alimentation d'eau propre. a Retirer le réservoir d'eau propre et sortir le filtre d'eau propre (voir <i>Description de l'appareil</i>). b Nettoyer le filtre d'eau propre à l'eau claire. c Remettre en place le filtre d'eau propre.
	Les buses d'eau fraîche de la tête de lavage sont bouchées.	1. Nettoyer les buses situées sur la partie inférieure de la tête du sol à l'aide d'un chiffon ou d'une brosse douce. 2. Si le problème persiste, s'adresser au service après-vente agréé.
Résultat de nettoyage insatisfaisant	Les rouleaux n'ont pas été lavés avant la première utilisation.	1. Laver les rouleaux à 60 °C max. en machine à laver.
	Les rouleaux sont sales.	1. Nettoyer les rouleaux.
	Les rouleaux ne sont pas suffisamment humides.	1. Humidifier les rouleaux. a Activer le mode Boost, voir <i>Remarques générales sur le fonctionnement.</i> b Conduire l'appareil d'avant en arrière jusqu'à ce que les rouleaux soient suffisamment humides.
	Un détergent ou un dosage incorrect est utilisé.	1. Utiliser exclusivement un produit d'entretien KÄRCHER et s'assurer que le dosage est correct.
	Des résidus de produits d'entretien étrangers se trouvent sur le sol.	1. Nettoyer soigneusement les rouleaux avec de l'eau pour retirer les résidus de détergent. 2. Nettoyer plusieurs fois le sol avec l'appareil et des rouleaux propres sans utiliser de produit d'entretien. Les résidus de détergent sur le sol sont éliminés.
	Les flexibles de l'appareil sont sales.	1. Démarrer le processus de rinçage, voir <i>Nettoyage de la tête de lavage par rinçage.</i>
	Les filtres à cheveux sont encrassés.	1. Nettoyer les filtres à cheveux, voir <i>Nettoyage du filtre à cheveux.</i>
L'absorption d'eau n'est pas optimale	Les filtres à cheveux ne sont pas correctement installés dans l'appareil.	1. Insérer correctement les filtres à cheveux dans l'appareil.
	Les rouleaux sont usés.	1. Remplacer les rouleaux.
L'appareil perd de l'eau sale.	Le bac d'eau sale est plein.	1. Vider immédiatement le bac d'eau sale.
	Le bac d'eau sale n'est pas correctement logé dans l'appareil.	1. Insérer le bac d'eau sale dans l'appareil de sorte qu'il s'enclenche de manière audible. Le bac d'eau sale doit être bien positionné dans l'appareil.
	Les filtres à cheveux ne sont pas correctement installés dans l'appareil.	1. Vérifier si les filtres à cheveux sont correctement insérés.
	Le bac d'eau sale est endommagé.	1. Contacter le service après-vente autorisé.

Erreur	Cause	Solution
L'appareil s'arrête.	Dès que le bac d'eau sale a dépassé un volume de 200 ml, l'appareil s'arrête automatiquement. Si des détergents d'autres fabricants sont utilisés, une formation de mousse excessive peut se produire et l'arrêt de l'appareil est activé avant que le niveau de 200 ml soit atteint.	1. Vider le bac d'eau sale. 2. Utiliser exclusivement un produit d'entretien KÄRCHER et s'assurer que le dosage est correct.
L'appareil se coince dans des fentes en cours d'utilisation	Les picots situés sous le bac d'eau sale sont endommagés ou usés.	1. Contacter le service après-vente autorisé.
L'appareil ne se connecte pas à l'application	Le Bluetooth est désactivé sur l'un des deux appareils.	1. Activer le Bluetooth sur les deux appareils.
	La distance entre le smartphone et l'appareil est trop importante.	1. Veiller à ce que la distance entre l'appareil et le smartphone soit de 10 mètres maximum.
	La procédure de couplage a été effectuée dans le mauvais ordre.	1. Démarrer le processus de couplage d'abord sur l'appareil, puis dans l'application. Le menu de couplage se trouve dans les paramètres de l'appareil.
Le transfert des modes de nettoyage de l'application vers l'appareil ne fonctionne pas	L'appareil et l'application ne sont pas connectés par Bluetooth.	1. Contrôler que l'appareil et l'application sont connectés par Bluetooth. La connexion peut être établie via la carte d'appareil FC 8 dans l'application.
L'appareil ne peut pas être enregistré dans l'application	Le numéro de pièce ou de série n'a pas été saisi correctement lors de l'enregistrement manuel.	1. Contrôler le numéro de pièce et le numéro de série saisis. Les deux numéros se trouvent sur la partie inférieure de la tête du fond.
	Le service d'enregistrement dans le nuage n'est pas disponible pour le moment.	1. Réessayer l'inscription ultérieurement.
	Le numéro de série n'a pas pu être vérifié.	1. Contacter le service après-vente autorisé.

Déclaration de conformité UE

Appareil	Type	Bande de fréquence, MHz	Puissance, EIRP max., mW
FC 8	Bluetooth Low Energy	2402-2480	6,05

Alfred Kärcher GmbH & Co. KG déclare par la présente que le type d'appareil radio Floor Cleaner est conforme à la directive 2014/53/UE. Le texte intégral de la déclaration UE de conformité est disponible sur www.karcher.com/fc8.

Caractéristiques techniques

FC 8		
Raccordement électrique		
Tension	V	100 - 240
Phase	~	1
Fréquence	Hz	50 - 60
Type de protection		IPX4
Classe de protection de l'appareil		III
Classe de protection du chargeur		II
Puissance nominale de l'appareil	W	80

FC 8		
Tension nominale de la batterie	V	25,20 - 25,55
Type de batterie		Li-Ion
Heures de service avec chargement complet de la batterie	min	60
Durée de la charge de la batterie vide	h	4
Tension de sortie du chargeur	V	30
Courant de sortie du chargeur	A	0,6
Caractéristiques de puissance de l'appareil		
Révolutions des rouleaux par minute, mode de nettoyage 1	t/min	450
Révolutions des rouleaux par minute, mode de nettoyage 2	t/min	490
Révolutions des rouleaux par minute Fonction Boost	t/min	530
Volume de remplissage		
Volume du réservoir d'eau propre	ml	400
Volume du bac d'eau sale	ml	200
Dimensions et poids		
Poids (sans accessoires et détergents)	kg	4,3

		FC 8
Longueur	mm	310
Largeur	mm	230
Hauteur	mm	1210

Sous réserve de modifications techniques.

Indice

Impiego conforme alla destinazione.....	44
Tutela dell'ambiente.....	44
Accessori e ricambi.....	44
Volume di fornitura.....	44
Garanzia.....	44
Avvertenze di sicurezza.....	44
Simboli riportati sull'apparecchio.....	46
Descrizione dell'apparecchio.....	46
Prima messa in funzione.....	46
Montaggio.....	46
Messa in funzione.....	47
Messa in funzione.....	47
Cura e manutenzione.....	49
Smontaggio.....	51
Guida alla risoluzione dei guasti.....	51
Dichiarazione di conformità UE.....	55
Dati tecnici.....	55

Impiego conforme alla destinazione

Utilizzare il detergente per pavimenti solo per la pulizia di pavimenti duri in abitazioni private e solo su pavimenti duri impermeabili.

Non usare per pulire rivestimenti sensibili all'acqua come ad es. pavimenti in sughero non trattati, perché l'umidità può penetrare danneggiando il pavimento.

L'apparecchio è adatto per la pulizia di PVC, linoleum, piastrelle, pietra, parquet oliato e cerato, laminato e tutti i rivestimenti per pavimenti resistenti all'acqua.

Tutela dell'ambiente



I materiali di imballaggio sono riciclabili. Smaltire gli imballaggi nel rispetto dell'ambiente.



Gli apparecchi elettrici ed elettronici contengono materiali riciclabili preziosi e, spesso, componenti come batterie, accumulatori oppure olio che, se usati o smaltiti non correttamente, possono costituire un potenziale pericolo per la salute umana e per l'ambiente. Questi componenti sono tuttavia necessari per un corretto funzionamento dell'apparecchio. Gli apparecchi contrassegnati con questo simbolo non devono essere smaltiti con i rifiuti domestici.

Avvertenze sulle sostanze componenti (REACH)

Per informazioni aggiornate sulle sostanze componenti si veda: www.kaercher.de/REACH

Accessori e ricambi

Utilizzando solamente accessori e ricambi originali, si garantisce un funzionamento sicuro e privo di disturbi dell'apparecchio.

Si possono trovare informazioni riguardo ad accessori e ricambi su www.kaercher.com.

Volume di fornitura

Il volume di fornitura dell'apparecchio è riportato sulla confezione. Disimballare la confezione e controllare che il contenuto sia completo. In caso di accessori mancanti

o danni dovuti al trasporto si prega di contattare il rivenditore.

Garanzia

In ogni Paese, valgono le condizioni di garanzia rilasciate dalla nostra società di vendita competente. Entro il termine di garanzia eliminiamo gratuitamente eventuali guasti all'apparecchio, se causati da difetto del materiale o di produzione. Nei casi previsti dalla garanzia si prega di rivolgersi al proprio rivenditore, oppure al più vicino centro di assistenza autorizzato, esibendo lo scontrino di acquisto.

(Indirizzo vedi retro)

Potete trovare ulteriori informazioni sulla garanzia (se disponibili) nell'area di assistenza del sito web Kärcher locale alla voce "Download".

Avvertenze di sicurezza

Prima di utilizzare l'apparecchio per la prima volta, leggere questo capitolo relativo alla sicurezza e queste istruzioni originali. Agire secondo quanto indicato nelle istruzioni. Conservare le Istruzioni originali per un uso futuro o per un successivo proprietario.

- Osservare sempre sia le indicazioni riportate nelle istruzioni, sia le norme generali vigenti in materia di sicurezza/antifortunistica.
- Le targhette di avvertimento e indicazione applicate sull'apparecchio forniscono informazioni importanti per un utilizzo in completa sicurezza.

Livelli di pericolo

⚠ PERICOLO

- Indica un pericolo imminente che determina lesioni gravi o la morte.

⚠ AVVERTIMENTO

- Indica una probabile situazione pericolosa che potrebbe determinare lesioni gravi o la morte.

⚠ PRUDENZA

- Indica una probabile situazione pericolosa che potrebbe causare lesioni leggere.

ATTENZIONE

- Indica una probabile situazione pericolosa che potrebbe determinare danni alle cose.

Componenti elettrici

⚠ **PERICOLO** ● Non immergere l'apparecchio in acqua. ● Non inserire mai oggetti conduttori, come cacciaviti o simili, nella presa di ricarica dell'apparecchio. ● Non toccare mai contatti o cavi. ● Non incidere o danneggiare il cavo di alimentazione passandovi sopra, schiacciandolo o tirandolo su bordi taglienti. ● Collegare l'apparecchio solo alla corrente alternata. La tensione indicata sulla targhetta deve coincidere con quella della fonte di alimentazione. ● Utilizzate l'apparecchio solo attraverso un differenziale (max. 30 mA).

⚠ **AVVERTIMENTO** ● Se il caricabatterie con relativo cavo è danneggiato, deve essere sostituito immediatamente con un componente originale. ● Prima di eseguire qualsiasi lavoro di cura e manutenzione spegnere l'apparecchio e staccare la spina. ● L'apparecchio contiene componenti elettrici. Non pulire l'apparecchio o la parte superiore o inferiore della testina pavimento sotto l'acqua corrente o sotto il getto della doccia, altrimenti l'acqua potrebbe penetrare. ● Allacciare l'apparecchio solo ad un collegamento elettrico in-

stallato da un installatore elettrico in conformità alla norma IEC 60364-1.

⚠ PRUDENZA • Far eseguire i lavori di riparazione unicamente a un servizio clienti autorizzato. • Prima di ogni utilizzo, controllare il corretto stato e la sicurezza dell'apparecchio e degli accessori, in particolare il cavo di collegamento alla rete e il cavo di prolunga. In caso di danni, estrarre la spina e non utilizzare l'apparecchio.

Caricabatterie

⚠ PERICOLO • Mai toccare e afferrare la spina e la presa elettrica con mani bagnate. • Non utilizzare il caricabatterie in ambienti soggetti al rischio di esplosioni.

⚠ AVVERTIMENTO • Proteggere il cavo di collegamento da fonti di calore, spigoli vivi, olio e parti in movimento. • Non coprire l'unità accumulatore durante la ricarica e mantenere libere le feritoie di ventilazione. • Non aprire il caricabatterie. Far effettuare le riparazioni solo da personale specializzato. • Caricare l'unità accumulatore solo con un caricabatterie autorizzato. • Se il caricabatterie con relativo cavo è danneggiato, deve essere sostituito immediatamente con un componente originale.

⚠ PRUDENZA • Non utilizzare il caricabatterie se presenta impurità o è bagnato. • Non trasportare il caricabatterie dal cavo di collegamento. • Non utilizzare l'apparecchio insieme ad altri apparecchi su cavi di prolunga con prese multiple. • Non staccare la spina del cavo di alimentazione dalla presa.

ATTENZIONE • Usare e conservare il caricabatterie solo in ambienti asciutti.

Accumulatore

⚠ PERICOLO • Non esporre l'accumulatore a forti raggi solari, calore o fuoco.

⚠ AVVERTIMENTO • L'apparecchio può essere caricato solo con il caricabatterie originale in dotazione o con un caricabatterie autorizzato dalla KÄRCHER.

Utilizzare il seguente adattatore:



AVVERTIMENTO • Pericolo di cortocircuito. Non aprire la batteria. Possono fuoriuscire vapori irritanti o liquidi caustici. • Caricare il dispositivo solo a una temperatura ambiente compresa tra 10°C - 40°C.

ATTENZIONE • Questo apparecchio contiene accumulatori non sostituibili. Vale solo per apparecchi con unità accumulatore sostituibile • Pericolo di cortocircuito. Proteggere i contatti dell'accumulatore e dell'apparecchio da parti metalliche. • L'apparecchio contiene batterie che possono essere sostituite solo da uno specialista.

Uso sicuro

⚠ PERICOLO • Pericolo di soffocamento. Tenere le pellicole di imballaggio fuori dalla portata dei bambini.

⚠ AVVERTIMENTO • Utilizzare l'apparecchio esclusivamente in modo conforme alle disposizioni

ni. Rispettare le condizioni locali e, durante l'utilizzo dell'apparecchio, prestare attenzione a terzi, in modo particolare ai bambini. • Rispettare le norme di sicurezza degli ambienti a rischio (per es. stazioni di servizio). Non utilizzare l'apparecchio in locali con rischio di esplosione. • Bambini e persone che non conoscono queste istruzioni non possono utilizzare l'apparecchio. Le disposizioni locali possono limitare l'età degli operatori. • L'apparecchio non è destinato all'utilizzo da parte di bambini o persone con capacità fisiche, sensoriali o mentali ridotte o che non hanno acquisito familiarità con queste istruzioni. • Questo apparecchio può essere usato da persone con limitate capacità fisiche, sensoriali o mentali e da persone che abbiano poca esperienza e/o conoscenza dell'apparecchio, solo se queste vengono supervisionate oppure se hanno ricevuto istruzioni su come usare in sicurezza l'apparecchio e se hanno compreso i pericoli derivanti dall'uso. • Ai bambini non è consentito giocare con l'apparecchio. • Sorvegliare i bambini per assicurarsi che non giochino con l'apparecchio. • Tenere l'apparecchio lontano dalla portata dei bambini quando è collegato alla rete elettrica o in fase di raffreddamento. • I bambini possono eseguire la pulizia e la manutenzione dell'utente solo sotto supervisione. • Tenere lontana il cavo di collegamento da fonti di calore, spigoli vivi, olio e parti in movimento. • Tenere le parti del corpo (ad es. dita, capelli) lontano dai rulli di pulizia rotanti • Rischio di lesioni a causa di oggetti appuntiti (ad es. schegge). Proteggere le mani durante la pulizia della testina pavimento.

⚠ PRUDENZA • Non utilizzare l'apparecchio se dapprima è caduto a terra, è visibilmente danneggiato o non è ermetico. • Utilizzare o conservare l'apparecchio attenendosi scrupolosamente alla descrizione o alle immagini. • In caso di caduta dell'apparecchio, possono verificarsi incidenti o danni. Prima di qualsiasi attività con o sull'apparecchio, assicurate la stabilità. • Non lasciate mai l'apparecchio privo di sorveglianza, quando in funzione.

ATTENZIONE • Rischio di danneggiare l'apparecchio. Non versare mai solventi, liquidi contenenti solventi o acidi non diluiti (ad es. detersivi, benzina, diluenti per vernici e acetone) nel serbatoio dell'acqua. • Accendere l'apparecchio solo quando sono installati il serbatoio dell'acqua pulita e il serbatoio dell'acqua sporca. • Non utilizzare l'apparecchio per aspirare oggetti appuntiti o di grandi dimensioni, come cocci, ciottoli o pezzi di giocattoli. • Non riempire il serbatoio dell'acqua pulita con aceto, decalcificanti, oli essenziali o altre sostanze simili. Fare anche attenzione a non assorbire queste sostanze con l'apparecchio. • Utilizzare l'apparecchio solo su pavimenti duri con un rivestimento impermeabile, ad es. parquet laccato, piastrelle smaltate o linoleum. • Non utilizzare l'apparecchio per la pulizia di tappeti o moquette. • Non far passare l'apparecchio sopra la griglia a pavimento dei termoconvettori. L'apparecchio non è in grado di assorbire l'acqua che fuoriesce se viene fatto passare sopra la griglia. • Spegnerne l'apparecchio in caso di pause prolungate e dopo l'uso, attraverso l'interruttore principale / interruttore dell'apparecchio e staccando la spina di alimentazione del caricabatterie. • Non utilizzate l'apparecchio con temperature inferiori a 0 °C. • Proteggere l'apparecchio dalla pioggia. Conservare l'apparecchio soltanto in ambienti chiusi.

Simboli riportati sull'apparecchio



- L'indicazione di avvertimento che indica di non pulire la testata pavimento sotto l'acqua corrente si trova:
 - sulla parte inferiore della testina pavimento.

- Le icone per la modalità di pulizia del dispositivo dopo aver terminato il lavoro sono:
 - incise nel guscio della stazione di pulizia,
 - su adesivi sul retro del serbatoio dell'acqua pulita.
- I simboli per lo sblocco del serbatoio per l'acqua sporca / della stazione di parcheggio sono:
 - su adesivo sul pulsante di rilascio del serbatoio dell'acqua sporca / della stazione di parcheggio.

L'applicazione è descritta nel capitolo *Pulizia della testina pavimento mediante risciacquo*.

Descrizione dell'apparecchio

Per le figure vedi pagina dei grafici.

Figura A

- ① Tasto di selezione a destra
- ② Pulsante di conferma
- ③ Tasto di selezione a sinistra
- ④ Tasto ON/OFF
- ⑤ Display LCD
- ⑥ Impugnatura antiscivolo
- ⑦ Impugnatura
- ⑧ Serbatoio acqua pulita
- ⑨ Filtri per capelli rimovibili
- ⑩ Pulsante di rilascio per serbatoio acqua sporca e stazione di parcheggio
- ⑪ Rulli di pulizia (4 x)
- ⑫ Serbatoio acqua sporca
- ⑬ Illuminazione a LED
- ⑭ Pulsante di rilascio per filtro capelli
- ⑮ Presa di carica
- ⑯ Stazione di parcheggio
- ⑰ Stazione di pulizia con spazzola di pulizia
- ⑱ Caricabatterie con cavo di ricarica
- ⑲ Filtro acqua pulita
- ⑳ Sensore nell'ingresso del serbatoio dell'acqua dolce
- ㉑ Detergente RM 536 (30 ml)

Prima messa in funzione

Collegare il pulitore per superfici dure con Bluetooth e app

Per poter utilizzare tutte le funzioni disponibili, si consiglia di collegare il dispositivo all'app Kärcher Home & Garden. A tal fine, l'app KÄRCHER Home & Garden de-

ve essere scaricata su un dispositivo mobile dotato di Bluetooth® wireless technology.

La app Kärcher Home & Garden può essere scaricata qui:

Figura B

- Google Play™ e Android™ sono marchi o marchi registrati di Google Inc.
- Apple® e App Store® sono marchi o marchi registrati di Apple Inc.

L'app Kärcher Home & Garden offre, tra le altre, le seguenti funzioni principali:

- Modalità di pulizia consigliate da KÄRCHER per i diversi pavimenti che possono essere trasferite all'apparecchio
- Impostare le proprie modalità di pulizia
- Istruzioni passo-passo per l'installazione, la messa in funzione, l'uso e la pulizia dell'apparecchio
- Consigli e suggerimenti
- FAQ con aiuto per guasti dettagliato
- Notifica degli aggiornamenti del sistema e loro esecuzione
- Collegamento al centro assistenza KÄRCHER
- Statistiche d'uso
- Impostazioni dell'apparecchio, ad es. tempo di boost
- Promemoria per il cambio rulli
- Collegamento al negozio online di Kärcher, ad esempio per l'acquisto di accessori aggiuntivi

Collegare il dispositivo all'app Kärcher Home & Garden:

1. Scaricare l'app Kärcher Home & Garden dall'App Store di Apple o dal Google Play Store.
2. Aprire l'app Kärcher Home & Garden.
3. Avviare l'app Kärcher Home & Garden con un account cliente o come ospite.
4. Aggiungere il dispositivo e seguire le istruzioni passo-passo.

Montaggio

Montaggio dell'impugnatura

1. Tenere saldamente l'apparecchio base.
2. Posizionare il cavo nella guida del connettore di plastica e fissarlo.
3. Inserire l'impugnatura nell'apparecchio base fino alla battuta e fino a sentirne l'aggancio. L'impugnatura deve essere fissata saldamente nell'apparecchio.

Figura C

4. Posizionare l'apparecchio sulla stazione di parcheggio e farlo scattare in posizione.
5. Posizionare l'apparecchio con la stazione di parcheggio sulla stazione di pulizia.

Figura D

6. Ruotare fino in fondo i rulli di pulizia sull'apposito supporto. Prestare attenzione alla codifica cromatica sull'interno del rullo e sul supporto per rulli sull'apparecchio (ad es. blu con blu).

Figura E

Nota

Se lo si desidera, è possibile richiamare una guida rapida direttamente sull'apparecchio. A tal fine, l'apparecchio deve essere acceso.

7. Premere il Tasto ON/OFF.

Figura N

L'apparecchio si accende.

Il display LCD chiede se è necessario richiamare la guida rapida.

Figura F

Messa in funzione

Ricarica

1. Inserire il cavo di ricarica del caricabatterie nella presa di carica dell'apparecchio.
Figura G
2. Inserire la spina del caricabatterie nella presa. Il display LCD indica lo stato di ricarica attuale della batteria.
Figura H
La batteria è completamente carica dopo 4 ore.
3. Dopo la ricarica, scollegare il caricabatterie dalla presa a muro.
Figura I
4. Estrarre il cavo di ricarica dall'apparecchio.

Inserire il serbatoio dell'acqua sporca

1. Premere il tasto di sblocco per la stazione di parcheggio con il piede e sollevare l'apparecchio.
Figura J
2. Posizionare l'apparecchio al centro del serbatoio dell'acqua sporca in modo che quest'ultimo sia posizionato tra i rulli e scatti in modo udibile in posizione. La posizione del serbatoio non è importante perché può essere utilizzato in entrambe le direzioni longitudinali nell'apparecchio.
Figura K
Il serbatoio dell'acqua sporca deve essere fissato saldamente nell'apparecchio.

Riempimento del serbatoio dell'acqua pulita

1. Afferrare il serbatoio dell'acqua pulita dalle impugnature incassate laterali e rimuoverlo dall'apparecchio.
2. Aprire il tappo del serbatoio e ruotarlo di lato.
Figura L
3. Riempire il serbatoio dell'acqua pulita con acqua di rubinetto fredda o tiepida fino al segno MAX.
4. Se necessario, aggiungere i prodotti di pulizia e manutenzione KÄRCHER nel serbatoio dell'acqua pulita.

ATTENZIONE

Sovradosaggio o sottodosaggio di prodotti per la pulizia o la manutenzione

Può comportare una pulizia non soddisfacente.

Prestare attenzione al dosaggio raccomandato per i prodotti per la pulizia o la manutenzione.

5. Chiudere il tappo del serbatoio.
6. Introdurre il serbatoio dell'acqua pulita nell'apparecchio,
Figura M
fissandolo saldamente.

Messa in funzione

Informazioni generali sul funzionamento

ATTENZIONE

Umidità

Danni materiali a pavimenti delicati

Prima di utilizzare l'apparecchio, controllare la resistenza all'acqua del pavimento in un punto poco visibile.

Non usare su rivestimenti sensibili all'acqua, come ad es. pavimenti in sughero non trattati, perché l'umidità può penetrare danneggiando il pavimento.

ATTENZIONE

Danni materiali

Danni materiali al dispositivo causati da oggetti appuntiti e voluminosi.

L'apparecchio non deve essere riposto e utilizzato su sporco grossolano e oggetti, poiché le parti potrebbero rimanere incastrate sotto il serbatoio dell'acqua sporca e graffiare il pavimento e il serbatoio.

Prima di iniziare a lavorare e di riporre l'apparecchio, rimuovere dal pavimento oggetti come ad es. cocci, ciottoli, viti o parti di giocattoli.

Figura A1

Nota

- Per evitare la formazione di strisce, testare l'apparecchio su superfici delicate, ad es. legno o gres porcellanato, su un punto non in vista.
- Non rimanere su un solo posto, ma continuare a muoversi.
- Osservare le indicazioni del produttore della pavimentazione.

Nota

Lavorare andando all'indietro in direzione della porta, in modo da non lasciare impronte sul pavimento appena pulito.

Figura AJ

- La pulizia del pavimento viene eseguita spostando l'apparecchio avanti e indietro alla stessa velocità che si utilizzerrebbe passando un aspirapolvere.
- In caso di sporco ostinato, attivare la funzione Boost. A questo scopo, selezionare la scheda "Pulizia" nel menu principale e premere ripetutamente Tasto di selezione a destra fino a selezionare la funzione boost. La funzione boost è attivata di default per 15 secondi e può essere personalizzata tramite l'app. L'apparecchio si trova quindi automaticamente in modalità pulizia 2. La funzione boost può essere attivata anche direttamente premendo in modo permanente il tasto Tasto di selezione a destra dalla modalità pulizia 1. Quando la funzione Boost è attiva, la velocità del rullo e la quantità di acqua aumentano. Lasciar scivolare lentamente l'apparecchio sul pavimento senza esercitare pressione.

Figura Q

- Il colore dei rulli indica per quale applicazione sono adatti.
 - Rulli universali gialli: versatili nell'utilizzo
 - Rulli a strisce nere: per la pulizia di pavimenti duri non delicati (ad es. pietra, ceramica); non adatti per pavimenti in pietra naturale delicati (ad es. marmo, terracotta).

Nota

Per un risultato di pulizia ottimale, lavare i rulli in lavatrice a 60°C prima del primo utilizzo.

ATTENZIONE

Danni materiali in caso di rulli allentati

Questo può danneggiare la lavatrice.

Posizionare i rulli in una retina per bucato e aggiungere al carico della lavatrice dei capi di bucato.

Avvio

ATTENZIONE

Rischio di danni dovuti a movimenti incontrollati

Non appena si avvia la pulizia, i rulli di pulizia cominciano a girare.

Afferrare l'impugnatura in modo che l'apparecchio non si muova da solo.

ATTENZIONE

Pericolo di danneggiamento

Un serbatoio dell'acqua pulita o sporca mancante può causare danni materiali.

Prima di iniziare i lavori di pulizia, assicurarsi che il serbatoio dell'acqua pulita sia pieno d'acqua e che il serbatoio dell'acqua sporca sia inserito nell'apparecchio.

1. Premere il Tasto ON/OFF.

Figura N

L'apparecchio si accende.

Sul display LCD compare un testo di benvenuto.

Poi, nel menu principale viene visualizzata la scheda "Pulizia".

2. Inumidire i rulli.

Figura O

a Selezionare la scheda "Pulizia". L'apparecchio inizia inumidendo i rulli.

b Guidare l'apparecchio avanti e indietro fino a quando i rulli non sono sufficientemente inumiditi.

Nota

Se i rulli si bloccano subito dopo l'accensione, rimuoverli, inumidirli sotto il rubinetto e reinserirli.

3. Attivare la modalità pulizia 2, se necessario. Utilizzare il Tasto di selezione a destra per passare alla modalità pulizia 2.

Figura P

La velocità dei rulli e la quantità di acqua vengono aumentate.

Il display LCD visualizza la modalità pulizia 2.

Nota

L'impostazione del livello di pulizia 1 o del livello di pulizia 2 dipende dalla superficie da pulire (ad es. pavimento in legno o pietra).

All'avvio della pulizia viene sempre attivata l'impostazione dell'ultima modalità di pulizia.

4. Se necessario, attivare la funzione Boost per pulire lo sporco ostinato (vedere *Informazioni generali sul funzionamento*).

Figura Q

Impostazione delle modalità di pulizia

L'app può essere utilizzata per selezionare le modalità di pulizia consigliate da KÄRCHER per i diversi pavimenti. Le modalità di pulizia si differenziano per la quantità d'acqua e la velocità del rullo a seconda della sensibilità del pavimento. Il download dell'app è descritto nel capitolo *Collegare il pulitore per superfici dure con Bluetooth e app*.

Sono disponibili le seguenti modalità di pulizia per diverse pavimentazioni:

- Piastrelle
- Laminato
- Parquet non sigillato
- Parquet sigillato
- PVC
- Linoleum
- Sughero
- Marmo
- Gomma
- Massetto a vista

Tramite l'app si possono anche impostare modalità di pulizia personalizzate. Qui è possibile ridurre la quantità di acqua e la velocità del rullo in 5 fasi.

Nota

Quando si pulisce in modalità di pulizia con un'alimentazione idrica ridotta, la maggior parte dell'acqua rimane sul pavimento. I rulli raccolgono poca acqua, il che significa che l'acqua che entra nel serbatoio per l'acqua sporca è minima.

Durata della batteria

Il simbolo della batteria sul display indica la durata della batteria. La visualizzazione del simbolo della batteria può essere modificata tramite le impostazioni. La durata della batteria può essere rappresentata da:

- il livello di riempimento di una batteria
- una visualizzazione dei minuti
- una visualizzazione in percentuale

Segnali acustici o ottici avvertono quando la batteria è scarica.

● Ca. 5 minuti prima che la batteria debba essere ricaricata, si sente un segnale acustico e compare un avviso sul display.

Figura T

● Ca. 2 minuti prima che la batteria debba essere ricaricata, si sente per due volte un segnale acustico e compare un avviso sul display.

● Quando la batteria è scarica, la pulizia viene interrotta. La pulizia non può essere avviata finché la batteria è scarica.

Svuotamento serbatoio dell'acqua sporca

Se il serbatoio dell'acqua sporca è pieno, sul display LCD compare l'avviso "Ser. pieno" e viene emesso un segnale acustico.

Figura S

Dopo 60 secondi, un segnale acustico suona due volte e la pulizia viene interrotta.

Finché il serbatoio dell'acqua sporca è pieno, quando si avvia la pulizia sul display LCD compare l'avviso "Ser. pieno" e la pulizia non può essere avviata.

1. Premere il tasto ON / OFF.

L'apparecchio si spegne.

2. Premere il pulsante di rilascio del serbatoio dell'acqua sporca con il piede e sollevare l'apparecchio.

Figura U

Il serbatoio dell'acqua sporca si stacca dall'apparecchio.

3. Per lo svuotamento, non trasportare il serbatoio dell'acqua sporca dal coperchio superiore, ma orizzontalmente con entrambe le mani sui lati stretti.

4. Svuotare il serbatoio dell'acqua sporca attraverso l'apertura nel coperchio. In caso di sporco ostinato, rimuovere il coperchio del serbatoio dell'acqua sporca e sciacquare il serbatoio con acqua di rubinetto.

5. Inserire il serbatoio dell'acqua sporca (vedere *Inserire il serbatoio dell'acqua sporca*).

Rabboccare il detergente

Se il serbatoio dell'acqua pulita è vuoto, sul display LCD compare l'avviso "Ser. vuoto" e viene emesso un segnale acustico. Come promemoria, il segnale acustico suona una volta al minuto.

Figura R

1. Riempire il serbatoio dell'acqua pulita (vedere *Riempimento del serbatoio dell'acqua pulita*).

Interruzione del funzionamento

ATTENZIONE

Danni materiali dovuti all'umidità

I rulli umidi possono danneggiare i pavimenti sensibili all'umidità.

In caso di pause prolungate dal lavoro, si consiglia di riporre l'apparecchio nella stazione di parcheggio per evitare che i rulli bagnati possano danneggiare i pavimenti delicati.

1. Premere il Tasto ON/OFF.

L'apparecchio si spegne.

2. Posizionare l'apparecchio sulla stazione di parcheggio.

Figura Y

Nota

Se l'apparecchio viene posizionato sulla stazione di parcheggio senza il serbatoio per l'acqua sporca, è necessario premere il tasto di sblocco per rimuoverlo.

Figura J

Termine del funzionamento

1. Premere il Tasto ON/OFF.
L'apparecchio si spegne.
2. Posizionare l'apparecchio sulla stazione di parcheggio.

Figura Y

ATTENZIONE

Sporco ostinato

Lo sporco ostinato può danneggiare l'apparecchio, a lungo termine.

Si consiglia di pulire completamente l'apparecchio dopo ogni utilizzo.

3. Pulire l'apparecchio (vedere *Cura e manutenzione*).

Conservazione dell'apparecchio

ATTENZIONE

Sviluppo di odori dovuti a liquidi nell'apparecchio

Se l'apparecchio contiene ancora liquidi/sporco umido quando viene conservato, possono generarsi odori sgradevoli.

Quando si ripone l'apparecchio, svuotare completamente il serbatoio dell'acqua pulita e quello dell'acqua sporca.

Utilizzare la spazzola per la pulizia per rimuovere i capelli e le particelle di sporco dal filtro per capelli sul coperchio della testina pavimento.

Lasciare asciugare all'aria i rulli puliti, ad es. sull'apparecchio montato sulla stazione di parcheggio. Non far asciugare i rulli bagnati in armadi chiusi.

1. Per farlo asciugare, posizionare il serbatoio dell'acqua sporca vuoto nella stazione di pulizia.
 - a Posizionare l'apparecchio sulla stazione di parcheggio e farlo scattare in posizione.
 - b Quindi posizionare l'apparecchio con la stazione di parcheggio sulla stazione di pulizia.

Figura D

2. Per farli asciugare, montare i rulli puliti sull'apparecchio.

Figura E

3. Caricare la batteria (vedere *Ricarica*).
4. Custodire l'apparecchio in ambienti asciutti.

Cura e manutenzione

Pulizia della testina pavimento mediante risciacquo

ATTENZIONE

Residui di sporco o detergenti

Il serbatoio dell'acqua sporca e il filtro per capelli devono essere puliti regolarmente in modo che non vi rimanga sporco. Se l'apparecchio non viene pulito dopo la fine del funzionamento, le particelle di sporco possono ostruire i filtri per capelli e le fessure. Inoltre, l'accumulo di sporco e batteri può generare un odore sgradevole nell'apparecchio.

Dopo aver finito di lavorare, posizionare l'apparecchio nella stazione di pulizia e iniziare il processo di risciacquo.

Pulire la testina pavimento nella stazione di pulizia solo con il risciacquo automatico e non riempiendo d'acqua separatamente la stazione. Assicurarsi che il serbatoio dell'acqua sporca sia collegato.

Non pulire l'apparecchio o la parte superiore o inferiore della testina pavimento sotto l'acqua corrente o sotto il getto della doccia, altrimenti l'acqua potrebbe penetrare.

Nota

Finché l'indicazione "Serbatoio pieno" è visualizzata sul display LCD e il serbatoio dell'acqua sporca non è stato svuotato, il processo di risciacquo non può cominciare.

Nota

L'illuminazione a LED sulla testina pavimento viene spenta durante il processo di risciacquo.

Per essere guidati nel processo di pulizia del dispositivo, è possibile navigare nella scheda "Pulizia del dispositivo" del menu principale e confermare la visualizzazione delle istruzioni. Gli stessi passaggi sono spiegati di seguito. Se la visualizzazione delle istruzioni viene rifiutata, il processo di lavaggio inizia immediatamente.

1. Svuotare il serbatoio dell'acqua sporca e reinserirlo (vedere *Svuotamento serbatoio dell'acqua sporca*).
2. Collocare l'apparecchio nella stazione di pulizia con un serbatoio per l'acqua sporca vuoto.
3. Riempire il serbatoio dell'acqua pulita con 200 ml di acqua pulita senza prodotti per la pulizia o la manutenzione (vedere *Riempimento del serbatoio dell'acqua pulita*).

Figura V

Nota

Non è necessario aggiungere detergenti durante il processo di risciacquo.

4. Selezionare la scheda "Pulizia dell'apparecchio" nel menu principale e avviare il processo di lavaggio con Pulsante di conferma.

Figura W

Si sente un segnale acustico.

Il processo di risciacquo inizia e dura circa 2 minuti. Il tempo scorre sul display fino al completamento dell'autopulizia.

Figura X

Nota

All'inizio del processo di risciacquo, l'acqua scorre dal serbatoio dell'acqua pulita sui rulli per circa 80 secondi. Durante questo tempo l'apparecchio è silenzioso. Solo alla fine del processo di risciacquo i rulli iniziano a girare per circa 30 secondi.

5. Al termine del processo di risciacquo, viene emesso un segnale acustico.
6. Premere il pulsante di rilascio per il serbatoio dell'acqua sporca e posizionare l'apparecchio sulla stazione di parcheggio. Il serbatoio dell'acqua sporca rimane nella stazione di pulizia.

Nota

Se si tenta di avviare la pulizia con il serbatoio dell'acqua sporca pieno, sul display LCD compare l'avviso "Serbatoio pieno" e la pulizia non può essere avviata.

7. Spingere verso l'interno il tasto di sblocco del filtro per capelli.

Figura Z

I filtri per capelli si staccano.

8. Posizionare i filtri per capelli nella stazione di pulizia.
9. Rimuovere i rulli e posizionarli nella stazione di pulizia.

Figura AA

10. Trasportare la stazione di pulizia con serbatoio dell'acqua sporca, filtro per capelli e rulli sul WC, sul lavandino o sul secchio della pattumiera, se necessario.

Figura AB

11. Pulire il serbatoio dell'acqua sporca (vedere *Pulizia del serbatoio dell'acqua sporca*).
12. Pulire i rulli (vedere *Pulizia dei rulli*).
13. Pulire il filtro per capelli (vedere *Filtro per capelli pulito*).
14. Pulire la parte inferiore della testina pavimento e l'azionamento rulli con un panno umido.

Figura AG

Nota

Non pulire l'apparecchio o la parte superiore o inferiore della testina pavimento sotto l'acqua corrente o sotto il getto della doccia, altrimenti l'acqua potrebbe penetrare.

15. Svuotare e asciugare la stazione di pulizia.
16. Se è ancora presente acqua nel serbatoio dell'acqua pulita, rimuovere e svuotare il serbatoio.

Pulizia del serbatoio dell'acqua sporca

ATTENZIONE

Sporco ostinato

Lo sporco ostinato può danneggiare l'apparecchio, a lungo termine.

Pulire regolarmente il serbatoio dell'acqua sporca.

Per informazioni sullo svuotamento e la rimozione del serbatoio dell'acqua sporca, vedere *Svuotamento serbatoio dell'acqua sporca*.

1. Aprire il coperchio del serbatoio dell'acqua sporca.
Figura AC
2. Pulire il serbatoio dell'acqua sporca e il coperchio con acqua di rubinetto.
3. In alternativa, il serbatoio dell'acqua sporca può essere lavato in lavastoviglie.

Nota

La guarnizione dello sportello del serbatoio per l'acqua sporca può diventare appiccicosa a seguito del lavaggio in lavastoviglie, senza comunque pregiudicare la tenuta.

Pulizia dei rulli

ATTENZIONE

Residui di detergente nei rulli

Formazione di schiuma

Lavare i rulli sotto l'acqua corrente o in lavatrice dopo ogni utilizzo.

ATTENZIONE

Danni causati dalla pulizia dei rulli con ammorbidente o dall'asciugatrice

Danni alle microfibre

Non utilizzare l'ammorbidente per il lavaggio in lavatrice.

Non mettere i rulli nell'asciugatrice.

ATTENZIONE

Danni materiali in caso di rulli allentati

Questo può danneggiare la lavatrice.

Posizionare i rulli in una retina per bucato e aggiungere al carico della lavatrice dei capi di bucato.

1. Premere il tasto ON / OFF.
L'apparecchio si spegne.
2. Posizionare l'apparecchio sulla stazione di parcheggio.

Figura Y

3. Svitare i rulli di pulizia dall'impugnatura incassata.

Figura AA

4. Lavare i rulli di pulizia sotto acqua corrente o in lavatrice a max a 60°C.

Figura AD

5. Ruotare fino in fondo i rulli di pulizia sull'apposito supporto. Prestare attenzione alla codifica cromatica sull'interno del rullo e sul supporto per rulli sull'apparecchio (ad es. blu su blu).

Figura E

6. Lasciare asciugare i rulli sull'apparecchio e sulla stazione di parcheggio.

Filtro per capelli pulito

ATTENZIONE

Pericolo di danneggiamento

Lo sporco ostinato può danneggiare l'apparecchio, a lungo termine.

Pulire regolarmente entrambi i filtri per capelli con la spazzola.

ATTENZIONE

Danni causati dalla pulizia del filtro per capelli in lavastoviglie

Come conseguenza del processo di risciacquo, il bordo di raschiatura può deformarsi e quindi non premere più correttamente sui rulli. Questo peggiora il risultato della pulizia.

Non lavare i filtri per capelli in lavastoviglie, ma sotto l'acqua corrente.

1. Premere il tasto ON / OFF.
L'apparecchio si spegne.
2. Posizionare l'apparecchio sulla stazione di parcheggio.

Figura Y

3. Spingere verso l'interno il tasto di sblocco del filtro per capelli.

Figura Z

I filtri per capelli si staccano e possono essere rimossi.

4. Pulire entrambi i filtri per capelli sotto acqua corrente.
5. Rimuovere lo sporco ostinato, ad es. nel pettine del filtro, con la spazzola per la pulizia.

Figura AE

Figura AF

6. Inserire il filtro per capelli nella testina pavimento e farlo scattare in posizione. Entrambi i filtri per capelli devono essere fissati saldamente nell'apparecchio.

Figura AH

Detergenti di pulizia e cura

ATTENZIONE

Uso di prodotti non idonei per la pulizia e la manutenzione

L'uso di prodotti non idonei per la pulizia e la manutenzione può danneggiare l'apparecchio e comportare la decadenza della garanzia.

Utilizzare solo i detergenti KÄRCHER.

Prestare attenzione al dosaggio corretto.

Nota

Ove necessario, utilizzare i prodotti per la pulizia o la manutenzione di KÄRCHER per la pulizia dei pavimenti.

- Quando si dosano i prodotti per la pulizia e la manutenzione, seguire le informazioni del produttore sulla quantità.

- Per evitare la formazione di schiuma, riempire il serbatoio dell'acqua pulita prima con acqua e poi con prodotti per la pulizia o la manutenzione.
- Per evitare traboccamenti, quando si introduce l'acqua lasciare uno spazio sufficiente per i prodotti per la pulizia o la manutenzione.

Smontaggio

Rimozione dell'impugnatura

ATTENZIONE

Rimozione frequente dell'impugnatura

I componenti dell'impugnatura possono danneggiarsi se rimossi spesso.

Dopo il montaggio, non togliere più l'impugnatura dall'apparecchio base.

La rimozione dell'impugnatura dall'apparecchio base deve avvenire solo quando l'apparecchio viene inviato al servizio assistenza.

ATTENZIONE

Rimozione impropria dell'impugnatura

Danni all'apparecchio

Fare attenzione a non danneggiare il cavo di collegamento tra l'apparecchio base e la maniglia.

- Inserire il cacciavite con un angolo di 90° nella piccola apertura sul retro dell'impugnatura e rimuovere quest'ultima.

Figura AK

Guida alla risoluzione dei guasti

I guasti hanno spesso cause semplici che possono essere risolte con l'ausilio della panoramica seguente. In caso di dubbi o di guasti qui non menzionati si consiglia di rivolgersi al servizio assistenza autorizzato.

Nota

Non appena si verifica un errore, l'apparecchio si blocca per 3 secondi.

L'apparecchio può essere riacceso solo dopo la risoluzione dei problemi.

Errore	Causa	Correzione
Compare l'avviso "avv. BLE"	Il dispositivo non può essere collegato allo smartphone tramite Bluetooth.	1. Contattare l'assistenza clienti autorizzata. Questo errore non influisce sulla pulizia con l'apparecchio.
L'avviso "ser.pieno" compare anche se il serbatoio dell'acqua sporca è vuoto o non pieno.	Se si utilizzano detersivi di altri produttori o se si utilizza una quantità eccessiva di detersivo, è possibile che si formi molta schiuma nel serbatoio dell'acqua sporca, con il conseguente raggiungimento del volume di 200 ml nel serbatoio dell'acqua sporca e l'interruzione della pulizia.	1. Utilizzare solo detersivi Kärcher e prestare attenzione al corretto dosaggio.
	I contatti per il rilevamento del livello di riempimento sono sporchi.	1. Pulire i contatti per il rilevamento del livello di riempimento con un panno umido. 2. Se il messaggio di errore continua a essere visualizzato, contattare il servizio clienti autorizzato.
L'avviso "ser.vuoto" compare anche se il serbatoio dell'acqua pulita è pieno.	Sensore nell'ingresso del serbatoio dell'acqua pulita sporco.	1. Rimuovere il serbatoio dell'acqua pulita e pulire il sensore (vedere <i>Descrizione dell'apparecchio</i>) nell'ingresso del serbatoio dell'acqua pulita, ad esempio con un cotton fioc.
	L'acqua immessa è troppo morbida.	1. Non utilizzare acqua distillata per la pulizia.
L'apparecchio non si sta caricando e viene visualizzato il messaggio di errore "err. ric."	Si utilizza un caricabatterie errato o difettoso.	1. Utilizzare il caricabatterie originale. 2. Sostituire il caricabatterie difettoso.
Viene visualizzato il messaggio di errore "surrisc."	L'apparecchio si surriscalda durante l'esercizio (ad es. in presenza di temperature ambiente elevate, quando viene utilizzato con rulli asciutti o su moquette) o durante il caricamento.	1. Lasciare raffreddare l'apparecchio per ca. 2,5 ore. Accendere o caricare nuovamente l'apparecchio solo dopo che si è raffreddato.
Viene visualizzato il messaggio di errore "temp.bassa"	Il pulitore per pavimenti duri è sottoraffreddato.	1. Lasciare riscaldare l'apparecchio a temperatura ambiente. Si può accendere o caricare nuovamente l'apparecchio solo dopo che si è riscaldato.
I rulli non ruotano e viene visualizzato il messaggio di errore "err. mot."	Il motore è troppo caldo e non viene più alimentato.	1. Interrompere l'esercizio e lasciare raffreddare l'apparecchio.
	Il motore è difettoso.	1. Contattare l'assistenza clienti autorizzata.

Errore	Causa	Correzione
I rulli non ruotano e viene visualizzato il messaggio di errore "err. batt"	La batteria è in condizioni non autorizzate.	<ol style="list-style-type: none"> 1. Spegner e riaccendere l'apparecchio. 2. Contattare l'assistenza clienti autorizzata.
I rulli non ruotano e viene visualizzato il messaggio di errore "err. sist"	Il dispositivo non è più funzionante. I motivi sono molteplici, ad es. un cavo potrebbe essere danneggiato.	<ol style="list-style-type: none"> 1. Contattare l'assistenza clienti autorizzata.
I rulli non ruotano e viene visualizzato il messaggio di errore "rul. bloc"	L'apparecchio ha un blocco del motore, ad es. a causa di una pressione eccessiva sui rulli o per l'urto contro una parete o uno spigolo.	<ol style="list-style-type: none"> 1. Spegner e riaccendere l'apparecchio.
	I rulli sono bloccati.	<ol style="list-style-type: none"> 1. Rimuovere i rulli e controllare che non si sia incastrato un oggetto tra essi. 2. Verificare se i rulli sono avvitati sull'apposito supporto fino all'arresto. 3. Controllare se si è accumulato sporco nei filtri per capelli nella testina pavimento ed eventualmente rimuoverlo. 4. Verificare che i filtri per capelli siano inseriti correttamente. A tal fine, rimuovere e riposizionare i filtri per capelli.
	I filtri per capelli bloccano i rulli. I rulli non sono sufficientemente bagnati.	<ol style="list-style-type: none"> 1. Premere il tasto ON / OFF. L'apparecchio si spegne. 2. Premere il pulsante di rilascio dei filtri per capelli verso l'interno e rimuovere il filtro per capelli. 3. Premere il tasto ON / OFF. L'apparecchio si accende. 4. Inumidire i rulli. <ol style="list-style-type: none"> a Attivare la modalità Boost, vedere <i>Informazioni generali sul funzionamento</i>. b Guidare l'apparecchio avanti e indietro fino a quando i rulli non sono sufficientemente inumiditi. <p>Nota <i>Se i rulli non sono sufficientemente inumiditi, rimuoverli, inumidirli sotto il rubinetto e reinserirli.</i></p> <ol style="list-style-type: none"> 5. Inserire il filtro per capelli.
I rulli non ruotano e viene visualizzato il messaggio di errore "err. BMS"	Il sistema di gestione della batteria ha riconosciuto un errore.	<ol style="list-style-type: none"> 1. Riavviare l'apparecchio. 2. Se il messaggio di errore continua a essere visualizzato, contattare il servizio clienti autorizzato.
I rulli non ruotano e viene visualizzato il messaggio di errore "err. mem."	Si è verificato un errore durante l'aggiornamento.	<ol style="list-style-type: none"> 1. Avviare nuovamente l'aggiornamento. 2. Se il messaggio di errore continua a essere visualizzato, contattare il servizio clienti autorizzato.
I rulli non ruotano e viene visualizzato il messaggio di errore "err. wat."	Si è verificato un errore software.	<ol style="list-style-type: none"> 1. Riavviare l'apparecchio. 2. Se il messaggio di errore continua a essere visualizzato, contattare il servizio clienti autorizzato.
La batteria non viene caricata	La spina del caricabatterie/di rete non è collegata correttamente.	<ol style="list-style-type: none"> 1. Collegare la spina del caricabatterie/di rete.
L'apparecchio non si accende	La batteria è scarica.	<ol style="list-style-type: none"> 1. Caricare la batteria.
Le funzioni di pulizia e di pulizia dell'apparecchio sono visualizzate in grigio sul display LCD e non possono essere avviate.	Il cavo del caricabatterie è ancora nel dispositivo.	<ol style="list-style-type: none"> 1. Rimuovere il cavo di ricarica, poiché le funzioni di pulizia e di pulizia dell'apparecchio non sono disponibili quando il cavo di ricarica è collegato.

Errore	Causa	Correzione
L'apparecchio emette un forte rumore all'accensione	I rulli non sono sufficientemente bagnati.	<ol style="list-style-type: none"> Inumidire i rulli. <ol style="list-style-type: none"> Attivare la modalità Boost, vedere <i>Informazioni generali sul funzionamento</i>. Guidare l'apparecchio avanti e indietro fino a quando i rulli non sono sufficientemente inumiditi. <p>Nota <i>Se i rulli non sono sufficientemente inumiditi, rimuoverli, inumidirli sotto il rubinetto e reinserirli.</i></p>
	I rulli si sono deformati.	<ol style="list-style-type: none"> Conservare l'apparecchio solo sulla stazione di parcheggio e non sul pavimento, poiché i rulli potrebbero deformarsi a causa della pressione di contatto.
L'apparecchio non raccoglie lo sporco	Il serbatoio dell'acqua pulita non è inserito correttamente nel dispositivo.	<ol style="list-style-type: none"> Inserire il serbatoio dell'acqua pulita in modo che sia posizionato saldamente nell'apparecchio.
	Il serbatoio dell'acqua sporca manca o non è posizionato correttamente nell'apparecchio.	<ol style="list-style-type: none"> Inserire il serbatoio dell'acqua sporca nell'apparecchio in maniera tale da farlo scattare in posizione in modo udibile. Verificare che il coperchio del serbatoio dell'acqua sporca sia installato correttamente (la linguetta di riempimento deve essere posizionata nell'apposita cavità).
	Filtri per capelli mancanti o non inseriti correttamente nell'apparecchio.	<ol style="list-style-type: none"> Inserire correttamente il filtro per capelli nell'apparecchio.
	Rulli mancanti o non inseriti correttamente nell'apparecchio.	<ol style="list-style-type: none"> Inserire i rulli o ruotarli sull'apposito supporto, fino alla battuta.
	I rulli sono sporchi o usurati.	<ol style="list-style-type: none"> Pulire o sostituire i rulli.
	I rulli non sono sufficientemente bagnati.	<ol style="list-style-type: none"> Inumidire i rulli. <ol style="list-style-type: none"> Attivare la modalità Boost, vedere <i>Informazioni generali sul funzionamento</i>. Guidare l'apparecchio avanti e indietro fino a quando i rulli non sono sufficientemente inumiditi. <p>Nota <i>Se i rulli non sono sufficientemente inumiditi, rimuoverli, inumidirli sotto il rubinetto e reinserirli.</i></p>
	Il filtro dell'acqua pulita è sporco.	<ol style="list-style-type: none"> Pulire il filtro dell'acqua pulita. <ol style="list-style-type: none"> Rimuovere il serbatoio dell'acqua pulita ed estrarre il filtro acqua pulita (vedere <i>Descrizione dell'apparecchio</i>). Pulire il filtro acqua pulita sotto acqua corrente. Riposizionare il filtro acqua pulita.

Errore	Causa	Correzione
I rulli sono troppo asciutti	I rulli non sono sufficientemente bagnati.	1. Inumidire i rulli. a Attivare la modalità Boost, vedere <i>Informazioni generali sul funzionamento</i> . b Guidare l'apparecchio avanti e indietro fino a quando i rulli non sono sufficientemente inumiditi. Nota <i>Se i rulli non sono sufficientemente inumiditi, rimuoverli, inumidirli sotto il rubinetto e reinserirli.</i>
	Il filtro dell'acqua pulita è sporco.	1. Pulire il filtro dell'acqua pulita. a Rimuovere il serbatoio dell'acqua pulita ed estrarre il filtro acqua pulita (vedere <i>Descrizione dell'apparecchio</i>). b Pulire il filtro acqua pulita sotto acqua corrente. c Riposizionare il filtro acqua pulita.
	Gli ugelli dell'acqua dolce sulla testata pavimento sono ostruiti.	1. Pulire gli ugelli sul lato inferiore della testata pavimento con un panno o una spazzola morbida. 2. Se il problema persiste, contattare il servizio clienti autorizzato.
Risultato di pulizia insoddisfacente	I rulli non sono stati lavati prima del primo utilizzo.	1. Lavare i rulli a max 60°C in lavatrice.
	I rulli sono sporchi.	1. Pulire i rulli.
	I rulli non sono sufficientemente bagnati.	1. Inumidire i rulli. a Attivare la modalità Boost, vedere <i>Informazioni generali sul funzionamento</i> . b Guidare l'apparecchio avanti e indietro fino a quando i rulli non sono sufficientemente inumiditi.
	Viene utilizzato un detersivo o un dosaggio errato.	1. Utilizzare solo detersivi KÄRCHER e prestare attenzione al corretto dosaggio.
	Sono presenti residui di detersivo sul pavimento.	1. Eliminare attentamente i residui di detersivo dai rulli, con acqua. 2. Pulire più volte il pavimento con l'apparecchio e rulli puliti, senza detersivi. I residui di detersivo sul pavimento vengono rimossi.
	I tubi dell'apparecchio sono sporchi.	1. Avviare il processo di lavaggio, vedere <i>Pulizia della testina pavimento mediante risciacquo</i> .
	I filtri per capelli sono sporchi.	1. Pulire i filtri per capelli, vedere <i>Filtro per capelli pulito</i> .
L'assorbimento d'acqua non è ottimale	I filtri per capelli non sono inseriti correttamente nell'apparecchio.	1. Inserire correttamente il filtro per capelli nell'apparecchio.
	I rulli sono consumati.	1. Sostituire i rulli.
L'apparecchio perde acqua sporca	Il serbatoio dell'acqua sporca è pieno.	1. Svuotare immediatamente il serbatoio dell'acqua sporca.
	Il serbatoio dell'acqua sporca non è inserito correttamente nel dispositivo.	1. Inserire il serbatoio dell'acqua sporca nell'apparecchio in maniera tale da farlo scattare in posizione in modo udibile. Il serbatoio dell'acqua sporca deve essere fissato saldamente nell'apparecchio.
	I filtri per capelli non sono inseriti correttamente nell'apparecchio.	1. Accertarsi che i filtri per capelli siano inseriti correttamente.
	Il serbatoio dell'acqua sporca è danneggiato.	1. Contattare l'assistenza clienti autorizzata.

Errore	Causa	Correzione
L'apparecchio si spegne.	Non appena il serbatoio dell'acqua sporca ha superato un volume di 200 ml, viene attivato l'arresto automatico dell'apparecchio. Se vengono utilizzati detersivi di altri produttori, può verificarsi un'eccessiva formazione di schiuma e l'arresto del dispositivo si attiva prima che venga raggiunto il livello di 200 ml.	1. Svuotare il serbatoio dell'acqua sporca. 2. Utilizzare solo detersivi KÄRCHER e prestare attenzione al corretto dosaggio.
L'apparecchio si incastra nelle fughe, durante l'utilizzo	I bottoni sul lato inferiore del serbatoio dell'acqua sporca sono danneggiati o usurati.	1. Contattare l'assistenza clienti autorizzata.
Il dispositivo non può essere collegato all'app	Il Bluetooth è disattivato su uno dei due dispositivi.	1. Attivare il Bluetooth su entrambi i dispositivi.
	La distanza tra lo smartphone e il dispositivo è troppo grande.	1. Assicurarsi che la distanza tra il dispositivo e lo smartphone non superi i 10 metri.
	Il processo di accoppiamento è stato eseguito nell'ordine sbagliato.	1. Avviare il processo di accoppiamento prima sul dispositivo e poi nell'app. Il menu di accoppiamento si trova nelle impostazioni del dispositivo.
Il trasferimento delle modalità di pulizia dall'app al dispositivo non funziona	Il dispositivo e l'app non sono collegati via Bluetooth.	1. Controllare se il dispositivo e l'app sono collegati via Bluetooth. La connessione può essere stabilita tramite la scheda del dispositivo FC 8 nell'app.
Il dispositivo non può essere registrato nell'app	Il numero di pezzo o di serie non è stato inserito correttamente durante la registrazione manuale.	1. Controllare il numero di pezzo e di serie inserito. Entrambi i numeri si trovano sul lato inferiore della testata pavimento.
	Il servizio di registrazione nel cloud non è attualmente disponibile.	1. Provare a registrarsi nuovamente in un secondo momento.
	Non è stato possibile verificare il numero di serie.	1. Contattare l'assistenza clienti autorizzata.

Dichiarazione di conformità UE

Apparecchio	Tipo di costruzione	Banda di frequenza, MHz	Potenza, max EIRP, mW
FC 8	Bluetooth a bassa energia	2402-2480	6,05

Con la presente Alfred Kärcher GmbH & Co. KG dichiara che il modello di apparecchiatura radio Floor Cleaner è conforme alla direttiva 2014/53/UE. Il testo completo della dichiarazione di conformità UE è disponibile al sito www.karcher.com/fc8.

Dati tecnici

FC 8		
Collegamento elettrico		
Tensione	V	100 - 240
Fase	~	1
Frequenza	Hz	50 - 60
Grado di protezione		IPX4
Classe di protezione dispositivo		III
Classe di protezione caricabatterie		II
Potenza nominale apparecchio	W	80

FC 8	
Tensione nominale accumulatore	V 25,20 - 25,55
Tipo di accumulatore	Ioni di litio
Tempo di funzionamento con batteria completamente carica	min 60
Tempo di ricarica con batteria scarica	h 4
Tensione di uscita caricabatterie	V 30
Corrente di uscita caricabatterie	A 0,6
Dati sulle prestazioni dell'apparecchio	
Giri del rullo al minuto modalità di pulizia 1	U/min 450
Giri del rullo al minuto modalità di pulizia 2	U/min 490
Giri del rullo al minuto funzione Boost	U/min 530
Quantità di riempimento	
Volume serbatoio acqua pulita	ml 400
Volume serbatoio acqua sporca	ml 200
Dimensioni e pesi	
Peso (senza accessori e liquidi di pulizia)	kg 4,3
Lunghezza	mm 310

		FC 8
Larghezza	mm	230
Altezza	mm	1210

Con riserva di modifichite tecniche.

Indice de contenidos

Uso previsto	56
Protección del medioambiente	56
Accesorios y repuestos	56
Volumen de suministro	56
Garantía	56
Instrucciones de seguridad	56
Símbolos en el equipo	58
Descripción del equipo	58
Primera puesta en marcha	58
Montaje.....	58
Puesta en funcionamiento.....	59
Servicio.....	59
Cuidado y mantenimiento.....	61
Desmontaje	63
Ayuda en caso de fallos	63
Declaración de conformidad UE.....	67
Datos técnicos	67

Uso previsto

Utilice el limpiador de suelos únicamente para la limpieza de suelos resistentes en el hogar y solamente sobre suelos resistentes impermeables.

No limpiar pavimentos sensibles al agua, como, por ejemplo, suelos de corcho sin tratar, ya que la humedad puede introducirse en el suelo y dañar el pavimento.

El equipo sirve para limpiar PVC, linóleo, azulejos, piedra, parqué engrasado y encerado, laminado, así como todos los recubrimientos de suelo resistentes al agua.

Protección del medioambiente



Los materiales de embalaje son reciclables. Eliminar los embalajes de forma respetuosa con el medioambiente.



Los equipos eléctricos y electrónicos contienen materiales reciclables y, a menudo, componentes, como baterías, acumuladores o aceite, que suponen un peligro potencial para la salud de las personas o el medio ambiente en caso de manipularse o eliminarse de forma inadecuada. Sin embargo, dichos componentes son necesarios para un funcionamiento adecuado del equipo. Los equipos identificados con este símbolo no pueden eliminarse con la basura doméstica.

Avisos sobre sustancias contenidas (REACH)

Encontrará información actualizada sobre las sustancias contenidas en: www.kaercher.de/REACH

Accesorios y repuestos

Utilice únicamente accesorios y repuestos originales, estos garantizan un servicio seguro y fiable del equipo. Encontrará información sobre los accesorios y repuestos en www.kaercher.com.

Volumen de suministro

El volumen de suministro del equipo se muestra en el embalaje. Compruebe la integridad del volumen de su-

ministro durante el desembalaje. Póngase en contacto con su distribuidor si faltan accesorios o en caso de daños de transporte.

Garantía

En cada país se aplican las condiciones de garantía indicadas por nuestra compañía distribuidora autorizada. Subsananamos cualquier fallo en su equipo de forma gratuita dentro del plazo de garantía siempre que la causa se deba a un fallo de fabricación o material. En caso de garantía, póngase en contacto con su distribuidor o con el servicio de posventa autorizado más próximo presentando la factura de compra.

(Dirección en el reverso)

Encontrará más información sobre la garantía (si está disponible) en el área de servicio de su página web local de Kärcher en "Downloads".

Instrucciones de seguridad

Antes de poner en marcha por primera vez el equipo, lea este capítulo de seguridad y este manual original. Actúe conforme a estos documentos. Conserve el manual original para su uso posterior o para propietarios ulteriores.

- Además de las instrucciones incluidas en el manual de instrucciones, debe respetar las normativas de seguridad y para la prevención de accidentes del legislador correspondiente.
- Las placas de advertencia e indicadoras colocadas en el equipo proporcionan indicaciones importantes para un funcionamiento seguro.

Niveles de peligro

⚠ PELIGRO

- Aviso de un peligro inminente que produce lesiones corporales graves o la muerte.

⚠ ADVERTENCIA

- Aviso de una posible situación peligrosa que puede producir lesiones corporales graves o la muerte.

⚠ PRECAUCIÓN

- Aviso de una posible situación peligrosa que puede producir lesiones corporales leves.

⚠ CUIDADO

- Aviso de una posible situación peligrosa que puede producir daños materiales.

Componentes eléctricos

⚠ **PELIGRO** • No sumerja el dispositivo en agua. • Nunca introduzca objetos conductores, como desatornilladores o similares, en la terminal de carga del equipo. • Nunca toque los contactos ni los cables. • No dañe el cable de alimentación arrollándolo, aplastándolo o moviéndolo sobre bordes filosos. • Solo conecte el equipo a corriente alterna. La tensión indicada en la placa de características debe coincidir con la tensión de la fuente de corriente. • Maneje el equipo solo mediante un interruptor de corriente de defecto (máximo 30 mA).

⚠ **ADVERTENCIA** • Sustituya inmediatamente un cargador dañado con cable de carga por un componente original. • Apague el dispositivo de inmediato y desenche el cable de alimentación antes de realizar todo trabajo de servicio y mantenimiento. • El equipo contiene componentes eléctricos. No limpiar el equipo ni la parte superior o inferior del cabezal para limpieza de suelos bajo el chorro de agua corriente o el rociador

de la ducha, ya que podría entrar agua. ● Conecte el equipo únicamente a una conexión eléctrica instalada por un electricista formado conforme a la norma IEC 60364-1.

⚠ PRECAUCIÓN ● Solo el servicio de atención al cliente autorizado puede realizar las tareas de reparación. ● Antes de cada uso, compruebe el buen estado y la seguridad operacional del equipo y sus accesorios, especialmente el cable de conexión de red y el cable de prolongación. Si el conector de red presenta daños, desenchúfelo y no utilice el equipo.

Cargador

⚠ PELIGRO ● Nunca toque los conectores de red y enchufes con las manos húmedas. ● No use el cargador en atmósferas potencialmente explosivas.

⚠ ADVERTENCIA ● Proteja el cable de red del calor, bordes afilados, el aceite y componentes del equipo en movimiento. ● No cubra la batería durante el proceso de carga y mantenga libre la rejilla de ventilación. ● No abra el cargador. Las reparaciones solo las puede realizar el personal técnico. ● Cargue la batería solo con cargadores autorizados. ● Sustituya inmediatamente un cargador dañado con cable de carga por un componente original.

⚠ PRECAUCIÓN ● No utilice el cargador si está mojado o sucio. ● No sujete el cargador por el cable de red. ● No conecte el equipo a un cable de prolongación de múltiples enchufes cuando otros equipos también estén conectados. ● Extraiga el conector de red del enchufe sin tirar del cable de red.

CUIDADO ● Utilice y almacene el cargador únicamente en entornos secos.

Batería

⚠ PELIGRO ● No someta la batería a radiación solar, calor ni fuego.

⚠ ADVERTENCIA ● Cargue la batería únicamente con el cargador original suministrado o con un cargador autorizado por KÄRCHER. Use el siguiente adaptador:



⚠ ADVERTENCIA ● Peligro de cortocircuito. No abra la batería. Además, pueden escapar vapores irritantes o líquidos cáusticos. ● Cargue el equipo solo a una temperatura ambiente de 10 °C - 40 °C.

CUIDADO ● Este equipo tiene baterías que no se pueden sustituir. No es válido para equipos con batería sustituable ● Peligro de cortocircuito. Proteja los contactos de la batería y del equipo contra piezas de metal. ● El equipo contiene baterías que solo pueden ser reemplazadas por un especialista.

Manipulación segura

⚠ PELIGRO ● Riesgo de asfixia. Mantenga los embalajes fuera del alcance de los niños.

⚠ ADVERTENCIA ● Utilice el equipo solo para su uso previsto. Al trabajar con el equipo, tenga en cuenta las condiciones locales y evite causar daños a terceras personas, sobre todo a niños. ● En zonas de peligro (p. ej. gasolinerías), tenga en cuenta las corres-

pondientes reglamentaciones de seguridad. No use el equipo en espacios con peligro de explosión en ninguna circunstancia. ● Este equipo no puede ser utilizado por niños ni por personas que no estén familiarizadas con estas instrucciones. Las condiciones locales pueden restringir la edad del usuario. ● El equipo no ha sido concebido para un uso por parte de niños o personas con capacidades corporales, sensoriales o psíquicas limitadas, ni tampoco por parte de personas no familiarizadas con estas instrucciones de empleo. ● Las personas con capacidades físicas, sensoriales o psíquicas limitadas o que carezcan de experiencia y conocimientos sobre el equipo solo pueden utilizar el equipo bajo supervisión correcta o si han recibido formación sobre el uso seguro del equipo por parte de una persona responsable de su seguridad y han comprendido los peligros existentes. ● Los niños no pueden jugar con el equipo. ● Se debe supervisar a los niños para asegurarse de que no jueguen con el aparato. ● Mantenga el equipo fuera del alcance de los niños cuando está conectado a la red eléctrica o mientras está refrigerando. ● Los niños solo pueden realizar la limpieza y el mantenimiento bajo supervisión. ● Proteja el cable de conexión del calor, bordes afilados, el aceite y componentes del equipo en movimiento. ● Mantenga sus partes del cuerpo (p. ej., dedos, cabello) lejos de los rodillos de limpieza giratorios. ● Riesgo de lesiones por objetos puntiagudos (por ejemplo, astillas). Proteja sus manos mientras limpia el cabezal para limpieza de suelos.

⚠ PRECAUCIÓN ● No utilice el dispositivo si se ha caído anteriormente, está visiblemente dañado o tiene fugas. ● Solo utilice o almacene el equipo conforme a la descripción o la figura. ● La caída del equipo puede producir accidentes o daños. Antes de cualquier tarea, debe adoptar una postura equilibrada con el equipo. ● Nunca deje el equipo sin supervisión durante el servicio.

CUIDADO ● Daños del equipo. Nunca introduzca disolventes, líquidos que contengan disolventes ni ácidos sin diluir (p. ej. detergente, gasolina, disolvente y acetona) en el depósito de agua. ● Encienda el equipo solo cuando el depósito de agua fresca y el depósito de agua sucia estén instalados. ● No retire objetos afilados o grandes con el equipo, como vidrios rotos, guijarros o piezas de juguetes. ● No introduzca en el depósito de agua limpia ácido acético, descalcificador, aceites esenciales ni sustancias similares. También tenga cuidado de que el equipo no absorba estas sustancias.

● Utilice el equipo solo en suelos resistentes con un recubrimiento impermeable, como parquet lacado, azulejos esmaltados o linóleo. ● No utilice el equipo para limpiar alfombras o moquetas. ● No pase el equipo sobre la rejilla del suelo de los calentadores convectores. El equipo no puede absorber el agua que se escapa si se guía por encima de la rejilla. ● Apague el equipo durante los descansos de trabajo más largos y después de usarlo en el interruptor principal/interruptor del equipo y extraiga el conector de red del cargador. ● No utilice el equipo a temperaturas inferiores a 0 °C. ● Proteja el equipo de la lluvia. No almacene el equipo en el exterior.

Símbolos en el equipo



- El aviso de advertencia para no limpiar el cabezal para limpieza de suelos con agua corriente está:
 - en la parte inferior del cabezal para limpieza de suelos.

- Los símbolos para el modo de limpieza de equipos después de terminar el trabajo se encuentran:
 - grabados en la bandeja de la zona de limpieza,
 - como una pegatina en la parte posterior del depósito de agua fresca.
- Los símbolos para desbloquear el depósito de agua sucia/la estación de parada se encuentran:
 - como una pegatina en la tecla de desbloqueo del depósito de agua sucia/estación de parada.

El uso se describe en el capítulo *Limpieza del cabezal para limpieza de suelos mediante enjuague*.

Descripción del equipo

Véanse las figuras en la página de gráficos.

Figura A

- 1 Tecla de selección a la derecha
- 2 Tecla de confirmación
- 3 Tecla de selección a la izquierda
- 4 Tecla ON/OFF
- 5 Display LCD
- 6 Asa con protección antideslizante
- 7 Asa
- 8 Depósito de agua fresca
- 9 Filtro para cabello extraíble
- 10 Tecla de desbloqueo para el depósito de agua sucia y la estación de parada
- 11 Rodillos de limpieza (4 x)
- 12 Depósito de agua sucia
- 13 Iluminación LED
- 14 Tecla de desbloqueo de filtro para cabello
- 15 Terminal de carga
- 16 Estación de parada
- 17 Estación de limpieza con cepillo de limpieza
- 18 Cargador con cable de carga
- 19 Filtro de agua limpia
- 20 Sensor en el alojamiento del depósito de agua fresca
- 21 Detergente RM 536 (30 ml)

Primera puesta en marcha

Conexión de la limpiadora de suelos resistentes con la aplicación mediante Bluetooth

Para poder utilizar todas las funciones disponibles, recomendamos conectar el equipo a la aplicación Kär-

cher Home & Garden. Para ello, la aplicación KÄRCHER Home & Garden debe estar descargada en un dispositivo móvil® equipado con tecnología inalámbrica Bluetooth.

Puede descargarse la aplicación Kärcher Home & Garden aquí:

Figura B

- Google Play™ y Android™ son marcas o marcas registradas de Google Inc.
- Apple® y App Store® son marcas o marcas registradas de Apple Inc.

La aplicación Kärcher Home & Garden ofrece, entre otras, las siguientes funciones principales:

- Modos de limpieza recomendados por KÄRCHER para diferentes suelos que se pueden transferir al equipo
- Configuración de sus propios modos de limpieza
- Instrucciones paso a paso para el montaje, la puesta en funcionamiento, el uso y la limpieza del equipo
- Consejos y trucos
- Preguntas frecuentes con la ayuda detallada en caso de fallos
- Notificación de actualizaciones del sistema y ejecución de las mismas
- Conexión al centro de servicio KÄRCHER
- Estadísticas de uso
- Ajustes del equipo, p. ej., tiempo del modo boost
- Recordatorio para cambiar los cilindros
- Conexión a la tienda online de Kärcher, por ejemplo, para adquirir accesorios adicionales

Conectar el equipo con la aplicación Kärcher Home & Garden:

1. Descargue la aplicación Kärcher Home & Garden de la Apple App Store o la Google Play Store.
2. Abra la aplicación Kärcher Home & Garden.
3. Iniciar la aplicación Kärcher Home & Garden con una cuenta de cliente o como invitado.
4. Añadir el equipo y seguir las instrucciones para el usuario paso a paso.

Montaje

Montaje del listón del asa

1. Sujete el equipo básico.
2. Coloque el cable en la guía del conector de plástico y fíjelo.
3. Inserte el listón del asa en el equipo básico hasta el tope y hasta que escuche que encaja. El listón del asa debe quedar bien fijado en el equipo.

Figura C

4. Coloque el equipo en la estación de parada y encájelo en su lugar.
5. Coloque el equipo con la estación de parada en la estación de limpieza.

Figura D

6. Girar los rodillos de limpieza sobre el soporte del rodillo hasta el tope. Prestar atención a la asignación de color del interior del rodillo y el soporte del rodillo en el equipo (por ejemplo, azul con azul).

Figura E

Nota

Si lo desea, puede consultar unas instrucciones para el usuario de inicio rápido directamente en el equipo. Para ello, el equipo debe estar encendido.

7. Pulse la Tecla ON/OFF.

Figura N

El equipo se conecta.

En el display LCD se muestra la consulta de si se deben consultar las instrucciones para el usuario de inicio rápido.

Figura F

Puesta en funcionamiento

Proceso de carga

1. Enchufe el cable de carga del cargador al terminal de carga del equipo.

Figura G

2. Enchufar el conector de red del cargador en una caja de enchufe.

El display LCD indica el estado de carga actual de la batería.

Figura H

La batería está completamente cargada después de 4 horas.

3. Después de la carga, desconecte el conector de red del cargador de la toma de corriente.

Figura I

4. Retire el cable de carga del equipo.

Introducción del depósito de agua sucia

1. Accionar la tecla de desbloqueo para la estación de parada con el pie y levantar el equipo.

Figura J

2. Coloque el equipo en el medio del depósito de agua sucia de modo que quede colocado entre los rodillos y luego haga clic audiblemente al ponerse en su posición. La posición del depósito no es importante porque este puede usarse en ambas direcciones longitudinales en el equipo.

Figura K

El depósito de agua sucia debe quedar bien fijado en el equipo.

Llenado del depósito de agua fresca

1. Sujete el depósito de agua fresca por las empuñaduras laterales y retírelo del equipo.

2. Abra el cierre del depósito y gírelo hacia un lado.

Figura L

3. Llenar el depósito de agua fresca con agua del grifo fría o tibia hasta la marca MÁX.

4. El depósito de agua fresca puede llenarse con productos de limpieza o detergentes KÄRCHER en caso necesario.

CUIDADO

Exceso o falta de dosis de productos de limpieza o detergentes

Esto puede provocar malos resultados de limpieza.

Suministre la dosis recomendada de productos de limpieza o detergentes.

5. Cerrar el cierre del depósito.
6. Inserte el depósito de agua fresca en el equipo.

Figura M

El depósito de agua fresca debe quedar bien fijado en el equipo.

Servicio

Información general sobre el manejo

CUIDADO

Humedad

Daños materiales en suelos sensibles

Antes de usar el equipo, verifique la resistencia al agua del suelo en un lugar discreto.

No limpie pavimentos sensibles al agua, como por ejemplo, suelos de corcho sin tratar (la humedad puede introducirse en el suelo y dañar el pavimento).

CUIDADO

Daños materiales

Daños materiales en el equipo provocados por objetos puntiagudos, grandes y voluminosos.

El equipo no debe almacenarse ni utilizarse si hay objetos y suciedad gruesa y dura, ya que las piezas pueden quedar atrapadas debajo del depósito de agua sucia y causar rasguños en el suelo y el depósito.

Antes de comenzar a trabajar con el equipo o al almacenarlo, elimine objetos como vidrios rotos, guijarros o piezas de juguetes del suelo.

Figura Al

Nota

- Para evitar rayones, probar el equipo en superficies sensibles (por ejemplo, de madera o gres cerámico fino) en un lugar poco visible antes de utilizarlo.
- No se debe insistir en una zona concreta, sino mantener el equipo en movimiento.
- Respetar las indicaciones del fabricante del suelo.

Nota

Realice el recorrido inverso hacia la puerta para que no queden huellas en el suelo recién limpiado.

Figura AJ

- La limpieza del suelo se realiza moviendo el equipo hacia adelante y hacia atrás, a una velocidad similar a la que se usa una aspiradora.
- Activar la función Boost si hay mucha suciedad. Para ello, seleccionar la pestaña "Limpieza" en el menú principal y accionar Tecla de selección a la derecha repetidamente hasta seleccionar la función boost. La función boost se activa durante 15 segundos por defecto y se puede personalizar a través de la aplicación. A continuación, el equipo pasa automáticamente al modo de limpieza 2. La función boost también puede activarse directamente pulsando de forma permanente Tecla de selección a la derecha desde el modo de limpieza 1. Cuando se activa la función de impulso, aumentan la velocidad del rodillo y la cantidad de agua. Dejar que el equipo se deslice lentamente sobre el suelo sin ejercer presión sobre el mismo.

Figura Q

- El color de los rodillos indica para qué aplicación son especialmente adecuados.
 - Rodillos universales amarillos: versátiles
 - Rollos con rayas negras: para limpiar suelos duros y resistentes (p. ej. de piedra o cerámica); no apto para suelos delicados de piedra natural (p. ej. de mármol o terracota)

Nota

Para un resultado de limpieza óptimo, lavar los rodillos en la lavadora a 60 °C antes del primer uso.

CUIDADO

Daños materiales por rodillos sueltos

La lavadora puede dañarse.

Meter los rodillos en una malla y cargar la lavadora con más ropa.

Inicio del servicio

CUIDADO

Peligro de daños por movimientos incontrolados

Cuando se inicia la limpieza, los rodillos de limpieza comienzan a girar.

Sujete el asa para que el equipo no se mueva solo.

CUIDADO

Peligro de daños

La ausencia de un depósito de agua fresca o sucia puede provocar daños materiales.

Antes de comenzar el trabajo de limpieza, asegúrese de que el depósito de agua fresca esté lleno de agua y que el depósito de agua sucia esté insertado en el equipo.

1. Pulse la Tecla ON/OFF.

Figura N

El equipo se conecta.

Aparece un texto de bienvenida en el display LCD.

En el menú principal aparece la pestaña "Limpieza".

2. Humedecer los rodillos.

Figura O

a Seleccionar la pestaña "Limpieza". El equipo comienza humedeciendo los rodillos.

b Conducir el equipo hacia adelante y hacia atrás hasta que los rodillos estén suficientemente humedecidos.

Nota

Si los rodillos se bloquean inmediatamente después de la conexión, retirarlos, humedecerlos bajo el grifo de agua y volver a insertarlos.

3. Activar el modo de limpieza 2 si es necesario. Utilizar Tecla de selección a la derecha para cambiar al modo de limpieza 2.

Figura P

La velocidad del rodillo y la cantidad de agua aumentan.

El display LCD muestra el modo de limpieza 2.

Nota

El ajuste del modo de limpieza 1 o del modo de limpieza 2 depende de la superficie que se va a limpiar (por ejemplo, suelo de madera o piedra).

La última configuración del modo de limpieza se activa siempre al iniciar la limpieza.

4. Si es necesario, activar la función de impulso para limpiar la suciedad persistente (véase *Información general sobre el manejo*).

Figura Q

Ajuste de los modos de limpieza

La aplicación permite seleccionar los modos de limpieza recomendados por KÄRCHER para los distintos suelos. Los modos de limpieza difieren en cuanto a la cantidad de agua y la velocidad del rodillo en función de la sensibilidad del suelo. La descarga de la aplicación se describe en el capítulo *Conexión de la limpiadora de suelos resistentes con la aplicación mediante Bluetooth*.

Están disponibles los siguientes modos de limpieza para los distintos recubrimientos del suelo:

- Azulejos
- Laminado
- Parqué sin sellar
- Parqué sellado
- PVC
- Linóleo
- Corcho
- Mármol
- Goma
- Pavimento expuesto

También se pueden configurar modos de limpieza personalizados a través de la aplicación. La cantidad de agua y la velocidad del rodillo pueden ajustarse en 5 pasos.

Nota

Cuando se limpia en modo limpieza con poca entrada de agua, la mayor parte del agua permanece en el suelo. Apenas se elimina agua de los rodillos, lo que significa que entra muy poca agua en el depósito de agua sucia.

Capacidad de carga de los acumuladores

El símbolo de la batería en el display muestra la capacidad de carga de los acumuladores. La visualización del símbolo de la batería puede modificarse a través de los ajustes. La capacidad de carga de los acumuladores puede representarse por:

- el nivel de llenado de una batería
- un indicador de minutos
- un indicador de porcentaje

Las señales acústicas u ópticas advierten de que la batería está agotada:

- Aproximadamente 5 minutos antes de que la batería se descargue por completo, se emite una señal acústica una vez y se muestra un aviso en el display.

Figura T

- Aproximadamente 2 minutos antes de que la batería se descargue por completo, se emite una señal acústica dos veces y se muestra un aviso en el display.
- Cuando se agota la batería, se detiene la limpieza. La limpieza no puede iniciarse mientras la batería esté vacía.

Vaciado del depósito de agua sucia

Si el depósito de agua sucia está lleno, aparece el aviso "Depósito lleno" en el display LCD y suena una señal acústica.

Figura S

Transcurridos 60 segundos, suena dos veces una señal acústica y se detiene la limpieza.

Mientras el depósito de agua sucia esté lleno, aparecerá el aviso "Depósito lleno" en el display LCD al iniciar la limpieza y esta no podrá iniciarse.

1. Pulsar la tecla ON/OFF.
El equipo se desconecta.
2. Presione la tecla de desbloqueo del depósito de agua sucia con el pie y levante el equipo.

Figura U

El depósito de agua sucia se separa del equipo.

3. Para el vaciado, no transporte el depósito de agua sucia por la cubierta superior, sino horizontalmente con ambas manos en los lados estrechos.
4. Vacíe el depósito de agua sucia a través de la abertura en la tapa. Si la suciedad está atascada, retire la tapa del depósito de agua sucia y enjuague el depósito de agua sucia con agua del grifo.
5. Introducción del depósito de agua sucia (véase *Introducción del depósito de agua sucia*).

Llenado de líquido de limpieza

Si el depósito de agua fresca está vacío, aparece el aviso "Depósito vacío" en el display LCD y suena una señal acústica. Como recordatorio, la señal acústica suena una vez por minuto.

Figura R

1. Llenar el depósito de agua fresca (véase *Llenado del depósito de agua fresca*).

Interrupción del servicio

CUIDADO

Daños materiales por humedad

Los rodillos húmedos pueden causar daños por humedad en suelos sensibles.

En caso de pausas prolongadas se recomienda colocar el equipo en la estación de parada con el fin de evitar daños en los suelos delicados por la humedad de los rodillos.

1. Pulse la Tecla ON/OFF.
El equipo se desconecta.
2. Colocar el equipo en la estación de parada.

Figura Y

Nota

Si el equipo se coloca en la estación de parada sin depósito de agua sucia, se debe presionar la tecla de desbloqueo para retirar el equipo.

Figura J

Finalización del servicio

1. Pulse la Tecla ON/OFF.
El equipo se desconecta.
2. Colocar el equipo en la estación de parada.

Figura Y

CUIDADO

Suciedad atascada

La suciedad atascada puede dañar permanentemente el equipo.

Se recomienda limpiar el equipo completamente después de cada uso.

3. Limpiar el equipo (véase *Cuidado y mantenimiento*).

Almacenaje del equipo

CUIDADO

Generación de olores debido a líquidos en el equipo

Si el equipo aún contiene líquidos/suciedad húmeda durante el almacenamiento, esto puede provocar olores.

Al guardar el equipo, vacíe completamente el depósito de agua fresca y sucia.

Use el cepillo de limpieza para eliminar pelo y partículas de suciedad del filtro para cabello en la cubierta del cabezal para limpieza de suelos.

Deje que el rodillo limpio se seque al aire, p. ej., montado en el equipo en la estación de parada. No coloque los rodillos húmedos en armarios cerrados, ya que no se secarán.

1. Coloque el depósito de agua sucia vacío en la estación de limpieza para que se seque.
 - a. Coloque el equipo en la estación de parada y en cájelo en su lugar.
 - b. Luego coloque el equipo con la estación de parada en la estación de limpieza.

Figura D

2. Monte los rodillos limpios en el equipo para que se sequen.

Figura E

3. Cargar la batería (véase *Proceso de carga*).
4. Guarde el equipo en espacios secos.

Cuidado y mantenimiento

Limpeza del cabezal para limpieza de suelos mediante enjuague

CUIDADO

Suciedad o residuos de detergente

El depósito de agua sucia y el filtro para cabello deben limpiarse regularmente para que no quede suciedad atascada en el depósito o en los filtros. Si el equipo no se limpia tras finalizar la operación, las partículas de suciedad pueden obstruir los filtros para cabello y las ranuras. Además, la acumulación de suciedad y bacterias puede crear un olor desagradable en el equipo.

Una vez que haya terminado de trabajar, coloque el equipo en la estación de limpieza y comience el proceso de enjuague.

Solo debe limpiar el cabezal para limpieza de suelos en la estación de limpieza con el proceso de enjuague automático y no rellenar agua a la estación por separado. Asegúrese de que el depósito de agua sucia está conectado.

No limpiar el equipo ni la parte superior o inferior del cabezal para limpieza de suelos bajo el chorro de agua corriente o el rociador de la ducha, ya que podría entrar agua.

Nota

Mientras en el display LCD se muestre el aviso "Depósito lleno" y el depósito de agua sucia no se haya vaciado, el proceso de enjuague no podrá iniciarse.

Nota

La iluminación LED en el cabezal para limpieza de suelos se apaga durante el proceso de enjuague.

Para ser guiado a través del proceso de limpieza del equipo, puede navegar a la pestaña "Limpieza de equipos" en el menú principal y confirmar la indicación de las instrucciones para el usuario. A continuación se explican los mismos pasos. Si no se muestran las instrucciones, el proceso de enjuague se inicia inmediatamente.

1. Vaciar el depósito de agua sucia y volver a insertarlo (véase *Vaciado del depósito de agua sucia*).
2. Colocar el equipo en la estación de limpieza con un depósito de agua sucia vacío.
3. Llenar el depósito de agua fresca con 200 ml de agua fresca sin productos de limpieza o detergentes (véase *Llenado del depósito de agua fresca*).

Figura V

Nota

No es necesario agregar detergentes durante el proceso de enjuague.

4. Seleccionar la pestaña "Limpieza de equipos" en el menú principal e iniciar el proceso de enjuague mediante Tecla de confirmación.

Figura W

Suena un tono de señal.

El proceso de enjuague comienza y dura aproximadamente 2 minutos.

El tiempo transcurre en el display hasta que finaliza la autolimpieza.

Figura X

Nota

Al comienzo del proceso de enjuague, el agua circula desde el depósito de agua fresca hacia los rodillos durante aproximadamente 80 segundos. Durante este tiempo el equipo está en silencio. Solo al final del proceso de enjuague los rodillos comienzan a girar durante aproximadamente 30 segundos.

5. Cuando finaliza el proceso de enjuague, suena un tono de señal.
6. Presione la tecla de desbloqueo del depósito de agua sucia y coloque el equipo en la estación de parada. El depósito de agua sucia permanece en la estación de limpieza.

Nota

Si se intenta iniciar la limpieza con el depósito de agua sucia lleno, aparecerá el aviso "Depósito lleno" en el display LCD y no se podrá iniciar la limpieza.

7. Presionar la tecla de desbloqueo del filtro para cabello hacia dentro.

Figura Z

Los filtros para cabello se sueltan.

8. Coloque el filtro para cabello en la estación de limpieza.
9. Retire los rodillos y colóquelos en la estación de limpieza.

Figura AA

10. Transporte la estación de limpieza con un depósito de agua sucia, un filtro para cabello y rodillos hasta el inodoro, el lavabo o el cubo de basura, según sea necesario.

Figura AB

11. Limpie el depósito de agua sucia (véase *Limpieza del depósito de agua sucia*).
12. Limpiar los rodillos (véase *Limpieza de los rodillos*).
13. Limpiar el filtro para cabello (véase *Limpieza del filtro para el cabello*).
14. Limpiar la parte inferior del cabezal para limpieza de suelos y el accionamiento del rodillo con un paño húmedo.

Figura AG

Nota

No limpiar el equipo ni la parte superior o inferior del cabezal para limpieza de suelos bajo el chorro de agua corriente o el rociador de la ducha, ya que podría entrar agua.

15. Vacíe y seque la estación de limpieza.
16. Si todavía hay agua en el depósito de agua fresca, retírela y vacíelo.

Limpieza del depósito de agua sucia

CUIDADO

Suciedad atascada

La suciedad atascada puede dañar permanentemente el equipo.

Limpie el depósito de agua sucia regularmente.

Para obtener información sobre el vaciado y la extracción del depósito de agua sucia, véase *Vaciado del depósito de agua sucia*.

1. Retire la tapa del depósito de agua sucia.

Figura AC

2. Limpie el depósito de agua sucia y la tapa con agua del grifo.
3. Alternativamente, el depósito de agua sucia se puede limpiar en el lavavajillas.

Nota

La goma de las chapaletas del depósito de agua sucia puede volverse viscosa al limpiarlas en el lavavajillas. Sin embargo, no afecta a la estanqueidad.

Limpieza de los rodillos

CUIDADO

Residuos de detergente en los rodillos

Formación de espuma

Lave los rodillos con agua corriente después de cada uso o limpie los rodillos en la lavadora.

CUIDADO

Daños por limpiar los rodillos con suavizante de telas o usar una secadora

Daño a las microfibras

No use suavizante de telas cuando lave en la lavadora.

No coloque los rodillos en la secadora.

CUIDADO

Daños materiales por rodillos sueltos

La lavadora puede dañarse.

Meter los rodillos en una malla y cargar la lavadora con más ropa.

1. Pulsar la tecla ON/OFF. El equipo se desconecta.
2. Colocar el equipo en la estación de parada.

Figura Y

3. Desenroscar los rodillos de limpieza en la empuñadura retráctil.

Figura AA

4. Limpiar los rodillos de limpieza con agua corriente o en la lavadora a máx. 60 °C.

Figura AD

5. Girar los rodillos de limpieza sobre el soporte del rodillo hasta el tope. Prestar atención a la asignación de color del interior del rodillo y el soporte del rodillo en el equipo (p. ej., azul con azul).

Figura E

6. Dejar que los rodillos se sequen en el equipo y en la estación de parada.

Limpieza del filtro para el cabello

CUIDADO

Peligro de daños

La suciedad atascada puede dañar permanentemente el equipo.

Limpie ambos filtros para cabello periódicamente con el cepillo de limpieza.

CUIDADO

Daños causados por la limpieza del filtro para cabello en el lavavajillas

Como resultado del proceso de enjuague, el borde del raspador puede deformarse y, por lo tanto, dejar de presionar adecuadamente los rodillos. Esto empeora el resultado de la limpieza.

No limpie los filtros para cabello en el lavavajillas, sino debajo del agua corriente.

1. Pulsar la tecla ON/OFF. El equipo se desconecta.
2. Colocar el equipo en la estación de parada.

Figura Y

3. Presionar la tecla de desbloqueo del filtro para cabello hacia dentro.

Figura Z

Los filtros para cabello se desprenden y se pueden quitar.

4. Limpiar ambos filtros para cabello con agua corriente.
5. Retirar la suciedad incrustada, p.ej., en la cámara de filtrado con el cepillo de limpieza.

Figura AE

Figura AF

6. Inserte el filtro para cabello en el cabezal para limpieza de suelos y ajústelo en su lugar. Ambos filtros para cabello deben estar fijados al equipo.

Figura AH

CUIDADO

Uso de productos de limpieza y detergentes inadecuados

El uso de productos de limpieza y detergentes inadecuados puede dañar el equipo y eximir de responsabilidad a la garantía.

Utilice únicamente detergentes de KÄRCHER.

Suministre solo la dosis correcta.

Nota

Use productos de limpieza o detergentes KÄRCHER para limpiar el suelo según sea necesario.

- Al dosificar los productos de limpieza y detergentes, preste atención a la información sobre la cantidad del fabricante.
- Para evitar la formación de espuma, llene el depósito de agua fresca primero con agua y luego con productos de limpieza o detergentes.
- Para evitar el desbordamiento, deje espacio para los productos de limpieza o detergentes al llenar el agua.

Retirada del asa

CUIDADO

Extracción frecuente del asa

Los componentes del asa pueden sufrir daños si se montan y desmontan frecuentemente.

Una vez montada, no retire el asa del equipo básico.

Solo debe retirar el asa del equipo básico si va a enviar el equipo por motivos de servicio técnico.

CUIDADO

Retirada incorrecta del asa

Daños en el equipo

Preste atención a que no se produzcan daños en el cable de conexión entre el equipo básico y el asa.

- Introduzca el atornillador en un ángulo de 90° en la abertura pequeña de la parte trasera del asa y retírela.

Figura AK

Ayuda en caso de fallos

A menudo, las causas de los fallos son simples y pueden solucionarse con ayuda del siguiente resumen. En caso de duda o fallos no mencionados aquí, póngase en contacto con el servicio de posventa.

Nota

Si se produce un error, el equipo se bloquea durante 3 segundos.

El equipo solo se puede volver a encender después de la resolución de problemas.

Fallo	Causa	Solución
Aparece el aviso "adverBLE"	El equipo no puede conectarse al smartphone mediante Bluetooth.	1. Ponerse en contacto con el servicio de posventa autorizado. Este error no afecta a la limpieza con el equipo.
El aviso "depósito lleno" aparece aunque el depósito de agua sucia esté vacío o no esté lleno.	Si se utilizan detergentes de otros fabricantes o si se utiliza demasiado detergente, se puede formar mucha espuma en el depósito de agua sucia, lo que puede provocar que se alcance el volumen de 200 ml en el depósito de agua sucia y se detenga la limpieza.	1. Utilizar únicamente detergente Kärcher y respetar la dosis correcta.
	Los contactos de detección del nivel de llenado están sucios.	1. Limpiar los contactos de detección del nivel de llenado con un paño húmedo. 2. Si el aviso de fallo sigue apareciendo, ponerse en contacto con el servicio de posventa autorizado.
El aviso "depósito vacío" aparece aunque el depósito de agua fresca esté lleno	El sensor en el alojamiento del depósito de agua fresca está sucio.	1. Retirar el depósito de agua fresca y limpiar el sensor (véase <i>Descripción del equipo</i>) del alojamiento del depósito de agua fresca, por ejemplo, con un bastoncillo de algodón.
	El agua rellenada es demasiado blanda.	1. No utilizar agua destilada para la limpieza.
El equipo no se carga y aparece el aviso de fallo "error de carga"	Se está utilizando un cargador incorrecto o defectuoso.	1. Utilizar el cargador original. 2. Sustituir el cargador defectuoso.
Aparece el aviso de fallo "sobrecalentamiento"	El equipo se sobrecalienta durante el servicio (p. ej., con temperaturas ambiente elevadas, cuando se usa con rodillos secos o cuando se utiliza sobre alfombra) o durante la carga.	1. Dejar enfriar el equipo durante aprox. 2,5 horas. El equipo no se puede volver a conectar ni cargar hasta que esté frío.
Aparece el aviso de fallo "subenfriamiento"	La limpiadora de suelos resistentes está demasiado fría.	1. Dejar que el equipo se caliente a la temperatura interior. El equipo no se puede volver a conectar ni cargar hasta que esté caliente.

Fallo	Causa	Solución
Los rodillos no giran y aparece el aviso de fallo "error en el motor"	El motor está demasiado caliente y ya no recibe alimentación.	1. Interrumpir la operación y dejar que el equipo se enfríe.
	El motor está defectuoso.	1. Ponerse en contacto con el servicio de postventa autorizado.
Los rodillos no giran y aparece el aviso de fallo "error en la batería"	La batería se encuentra en un estado no admisible.	1. Desconectar y conectar el equipo. 2. Ponerse en contacto con el servicio de postventa autorizado.
Los rodillos no giran y aparece el aviso de fallo "error de sistema"	El equipo ya no funciona. Hay muchas razones para ello, p. ej., podría haberse dañado un cable.	1. Ponerse en contacto con el servicio de postventa autorizado.
Los rodillos no giran y aparece el aviso de fallo "rodillos bloqueados"	El equipo presenta un bloqueo del motor, p. ej., debido a una presión excesiva sobre los rodillos o debido a que se ha desplazado contra una pared o esquina.	1. Desconectar y conectar el equipo.
	Los rodillos se bloquean.	1. Retire los rodillos y compruebe si se ha atascado algún objeto entre estos. 2. Comprobar si los rodillos están girados hasta el tope en el soporte de rodillos. 3. Verifique si se ha acumulado suciedad en los filtros para cabello en el cabezal para limpieza de suelos y retírela. 4. Verificar que los filtros para cabello estén insertados correctamente. Para ello, retirarlos y volver a insertarlos.
	Los filtros para cabello bloquean los rodillos. Los rodillos no están suficientemente húmedos.	1. Pulsar la tecla ON/OFF. El equipo se desconecta. 2. Presionar la tecla de desbloqueo del filtro para cabello hacia adentro y retirar el filtro para cabello. 3. Pulsar la tecla ON/OFF. El equipo se conecta. 4. Humedecer los rodillos. a Activar el modo boost, véase <i>Información general sobre el manejo</i> . b Conducir el equipo hacia adelante y hacia atrás hasta que los rodillos estén suficientemente humedecidos. Nota <i>Si los rodillos no están suficientemente humedecidos, retirarlos, humedecerlos bajo el grifo de agua y volver a insertarlos.</i> 5. Insertar el filtro para cabello.
Los rodillos no giran y aparece el aviso de fallo "error BMS"	El sistema de gestión de la batería ha detectado un fallo.	1. Reiniciar el equipo. 2. Si el aviso de fallo sigue apareciendo, ponerse en contacto con el servicio de postventa autorizado.
Los rodillos no giran y aparece el aviso de fallo "error memoria"	Se ha producido un fallo durante la actualización.	1. Reiniciar la actualización. 2. Si el aviso de fallo sigue apareciendo, ponerse en contacto con el servicio de postventa autorizado.
Los rodillos no giran y aparece el aviso de fallo "error watchdog"	Hay un fallo de software.	1. Reinicie el equipo. 2. Si el aviso de fallo sigue apareciendo, ponerse en contacto con el servicio de postventa autorizado.
No se carga la batería	El conector de carga/conector de red no está conectado correctamente.	1. Conectar correctamente el conector de carga/conector de red.
El equipo no se puede encender	La batería está agotada.	1. Cargar la batería.

Fallo	Causa	Solución
Las funciones de limpieza y limpieza del equipo aparecen atenuadas en el display LCD y no pueden iniciarse.	El cable de carga todavía está en el equipo.	1. Retirar el cable de carga, ya que las funciones de limpieza y limpieza del equipo no están disponibles cuando el cable de carga está enchufado.
El equipo hace ruido al encenderse	Los rodillos no están suficientemente húmedos.	1. Humedecer los rodillos. a Activar el modo Modo Boost, véase <i>Información general sobre el manejo</i> . b Conducir el equipo hacia adelante y hacia atrás hasta que los rodillos estén suficientemente humedecidos. Nota <i>Si los rodillos no están suficientemente humedecidos, retirarlos, humedecerlos bajo el grifo de agua y volver a insertarlos.</i>
	Los rodillos se han deformado.	1. Almacenar el equipo únicamente en la estación de parada y no en el suelo, ya que los rodillos podrían deformarse debido a la presión de empuje.
El equipo no recoge la suciedad	El depósito de agua fresca no se encuentra correctamente asentado en el equipo.	1. Insertar el depósito de agua fresca para que quede firmemente asentado en el equipo.
	Falta el depósito de agua sucia o no está asentado correctamente en el equipo.	1. Insertar el depósito de agua sucia en el equipo para que haga clic audiblemente en su lugar. 2. Comprobar si la tapa del depósito de agua sucia está correctamente ajustada (la pestaña de llenado debe colocarse en la ranura correspondiente).
	Faltan los filtros para cabello o no están asentados correctamente en el equipo.	1. Insertar el filtro para cabello correctamente en el equipo.
	Faltan los rodillos o no se asientan correctamente en el equipo.	1. Insertar los rodillos o girar los rodillos sobre el soporte del rodillo hasta el tope.
	Los rodillos están sucios o desgastados.	1. Limpiar o reemplazar los rodillos.
	Los rodillos no están suficientemente húmedos.	1. Humedecer los rodillos. a Activar el modo Modo Boost, véase <i>Información general sobre el manejo</i> . b Conducir el equipo hacia adelante y hacia atrás hasta que los rodillos estén suficientemente humedecidos. Nota <i>Si los rodillos no están suficientemente humedecidos, retirarlos, humedecerlos bajo el grifo de agua y volver a insertarlos.</i>
	El filtro de agua fresca está sucio.	1. Limpiar el filtro de agua fresca. a Retirar el depósito de agua fresca y extraer el filtro de agua fresca (véase <i>Descripción del equipo</i>). b Limpiar el filtro de agua fresca con agua corriente. c Colocar de nuevo el filtro de agua fresca.

Fallo	Causa	Solución
Los rodillos están demasiado secos	Los rodillos no están suficientemente húmedos.	1. Humedecer los rodillos. <ul style="list-style-type: none"> a Activar el modo Modo Boost, véase <i>Información general sobre el manejo</i>. b Conducir el equipo hacia adelante y hacia atrás hasta que los rodillos estén suficientemente humedecidos. Nota <i>Si los rodillos no están suficientemente humedecidos, retirarlos, humedecerlos bajo el grifo de agua y volver a insertarlos.</i>
	El filtro de agua fresca está sucio.	1. Limpiar el filtro de agua fresca. <ul style="list-style-type: none"> a Retirar el depósito de agua fresca y extraer el filtro de agua fresca (véase <i>Descripción del equipo</i>). b Limpiar el filtro de agua fresca con agua corriente. c Colocar de nuevo el filtro de agua fresca.
	Las boquillas de agua fresca del cabezal para limpieza de suelos están obstruidas.	1. Limpiar las boquillas de la parte inferior del cabezal para limpieza de suelos con un paño o un cepillo suave. 2. Si el problema persiste, ponerse en contacto con el servicio de atención al cliente autorizado.
Resultado de limpieza no aceptable	Los rodillos no se lavaron antes del primer uso.	1. Lavar los rodillos a 60 °C en la lavadora.
	Los rodillos están sucios.	1. Limpiar los rodillos.
	Los rodillos no están suficientemente húmedos.	1. Humedecer los rodillos. <ul style="list-style-type: none"> a Activar el modo Modo Boost, véase <i>Información general sobre el manejo</i>. b Conducir el equipo hacia adelante y hacia atrás hasta que los rodillos estén suficientemente humedecidos.
	Detergente o dosis incorrectos.	1. Utilizar únicamente detergente KÄRCHER y respetar la dosis correcta.
	Hay restos de detergente en el suelo.	1. Limpiar a fondo los rodillos con agua y eliminar los residuos de detergente. 2. Limpiar el suelo varias veces con el equipo y los rodillos limpios sin utilizar detergentes. Se eliminan los residuos de detergente en el suelo.
	Las mangueras del equipo están sucias.	1. Iniciar el proceso de lavado, véase <i>Limpieza del cabezal para limpieza de suelos mediante enjuague</i> .
	Los filtros para cabello están sucios.	1. Limpiar los filtros para cabello, véase <i>Limpieza del filtro para el cabello</i> .
El consumo de agua no es óptimo	Los filtros para cabello no están colocados correctamente en el equipo.	1. Insertar el filtro para cabello correctamente en el equipo.
	Los rodillos están desgastados.	1. Reemplace los rodillos.

Fallo	Causa	Solución
El equipo pierde agua sucia	El depósito de agua sucia está lleno.	1. Vacíe el depósito de agua sucia de inmediato.
	El depósito de agua sucia no se encuentra correctamente colocado en el equipo.	1. Insertar el depósito de agua sucia en el equipo para que haga clic audiblemente en su lugar. El depósito de agua sucia debe quedar bien fijado en el equipo.
	Los filtros para cabello no están colocados correctamente en el equipo.	1. Comprobar si las chapaletas del depósito de agua sucia están cerradas correctamente.
	El depósito de agua sucia está dañado.	1. Ponerse en contacto con el servicio de postventa autorizado.
El equipo se desconecta	Si el depósito de agua sucia ha excedido un volumen de 200 ml, se activa el apagado automático del equipo. Si se utilizan detergentes de otros fabricantes, puede producirse un exceso de espuma y el equipo se apaga antes de alcanzar el nivel de 200 ml.	1. Vaciado del depósito de agua sucia. 2. Utilizar únicamente detergente KÄRCHER y respetar la dosis correcta.
El equipo se engancha en las juntas cuando se usa	Las perillas en la parte inferior del depósito de agua sucia están dañadas o desgastadas.	1. Ponerse en contacto con el servicio de postventa autorizado.
El equipo no puede conectarse con la aplicación	El Bluetooth está desactivado en uno de los dos equipos.	1. Encender el Bluetooth en ambos equipos.
	La distancia entre el smartphone y el equipo es demasiado grande.	1. Tener en cuenta que la distancia entre el equipo y el smartphone es de un máximo de 10 metros.
	El proceso de emparejamiento se ha realizado en el orden incorrecto.	1. Iniciar primero el proceso de emparejamiento en el equipo y después en la aplicación. El menú de emparejamiento se encuentra en los ajustes del equipo.
La transferencia de los modos de limpieza de la app al equipo no funciona	El equipo y la aplicación no están conectados por Bluetooth.	1. Comprobar si el equipo y la aplicación están conectados por Bluetooth. La conexión puede establecerse a través de la tarjeta del equipo FC 8 en la aplicación.
El equipo no se puede registrar en la app	El número de pieza o el número de serie no se han introducido correctamente durante el registro manual.	1. Comprobar el número de pieza y el número de serie introducidos. Ambos números se encuentran en la parte inferior del cabezal para limpieza de suelos.
	El servicio de registro en la nube no está disponible actualmente.	1. Intentar registrarse de nuevo más adelante.
	No se ha podido verificar el número de serie.	1. Ponerse en contacto con el servicio de postventa autorizado.

Declaración de conformidad UE

Equipo	Tipo	Banda de frecuencia, MHz	Potencia, máx. EIRP, mW
FC 8	Bluetooth Low Energy	2402-2480	6,05

Por la presente, Alfred Kärcher SE & Co. KG declara que el tipo de radiotransmisor Floor Cleaner cumple lo dispuesto en la Directiva 2014/53/UE. Encontrará el texto completo de la declaración de conformidad UE en www.karcher.com/fc8.

Datos técnicos

		FC 8
Conexión eléctrica		
Tensión	V	100 - 240
Fase	~	1
Frecuencia	Hz	50 - 60
Tipo de protección		IPX4
Clase de protección del equipo		III
Clase de protección del cargador		II
Potencia nominal del equipo	W	80
Tensión nominal de la batería	V	25,20 - 25,55

		FC 8
Tipo de batería		Iones de lítio
Tiempo de servicio con cargador de baterías cargado	min	60
Tiempo de carga con batería descargada	h	4
Tensión de salida del cargador	V	30
Corriente de salida del cargador	A	0,6
Datos de potencia del equipo		
Giros del cilindro por minuto modo de limpieza 1	r. p. m.	450
Giros del cilindro por minuto modo de limpieza 2	r. p. m.	490
Revoluciones por minuto de los rodillos en la función Boost	r. p. m.	530
Volumen de llenado		
Volumen del depósito de agua limpia	ml	400
Volumen del depósito de agua sucia	ml	200
Peso y dimensiones		
Peso (sin accesorios ni líquidos de limpieza)	kg	4,3
Longitud	mm	310
Anchura	mm	230
Altura	mm	1210

Nos reservamos el derecho a realizar modificaciones.

Índice

Utilização prevista	68
Proteção do meio ambiente	68
Acessórios e peças sobressalentes	68
Volume do fornecimento	68
Garantia	68
Avisos de segurança	68
Símbolos no aparelho	70
Descrição do aparelho	70
Primeiro arranque	70
Montagem	71
Colocação em funcionamento	71
Operação	71
Conservação e manutenção	73
Desmontagem	75
Ajuda em caso de avarias	75
Declaração de conformidade UE	79
Dados técnicos	79

Utilização prevista

Use a lavadora de pavimentos apenas para a limpeza de pavimentos rígidos em habitações privadas e somente em pavimentos rígidos à prova de água. Não limpar revestimentos sensíveis à água, por ex., pavimentos de cortiça não tratados, uma vez que a humidade pode penetrar e danificar o pavimento. O aparelho é adequado para a limpeza de PVC, linóleo, ladrilhos, pedras, parquet oleado e encerado, chão flutuante e todos os pavimentos resistentes à água.

Proteção do meio ambiente



Os materiais de empacotamento são recicláveis. Elimine as embalagens de acordo com os regulamentos ambientais.



Os aparelhos elétricos e eletrónicos contêm materiais recicláveis de valor e, com frequência, componentes como baterias, acumuladores ou óleo que, em caso de manipulação ou recolha errada, podem representar um potencial perigo para a saúde humana e para o ambiente. Estes componentes são necessários para o bom funcionamento do aparelho. Os aparelhos que apresentem este símbolo não devem ser recolhidos no lixo doméstico.

Avisos relativos a ingredientes (REACH)

Pode encontrar informações atualizadas acerca dos ingredientes em: www.kaercher.de/REACH

Acessórios e peças sobressalentes

Ao utilizar apenas acessórios originais e peças sobressalentes originais, garante uma utilização segura e o bom funcionamento do aparelho.

Informações acerca de acessórios e peças sobressalentes disponíveis em www.kaercher.com.

Volume do fornecimento

O volume do fornecimento do aparelho está indicado na embalagem. Ao abrir a embalagem, confirme a integridade do conteúdo. Caso faltem acessórios ou em caso de danos de transporte informe o seu fornecedor.

Garantia

Em cada país são válidas as condições de garantia transmitidas pela nossa sociedade distribuidora responsável. Trataremos de possíveis avarias no seu aparelho no âmbito do prazo da garantia, sem custos, desde que estas tenham origem num erro de material ou de fabrico. Em caso de garantia, contacte o seu revendedor ou a assistência técnica autorizada mais próxima, apresentando o talão de compra. (endereço consultar o verso)

Para mais informações sobre a garantia (se disponíveis), consultar "Transferências" na área de serviço do website local da Kärcher.

Avisos de segurança

Antes da primeira utilização do aparelho, leia este capítulo sobre segurança e o manual original. Proceda em conformidade. Conserve o manual original para referência ou utilização futura.

- Além das indicações que constam do manual de instruções, é necessário observar as prescrições gerais de segurança e as prescrições para a prevenção de acidentes do legislador.
- Os sinais e as placas de aviso que se encontram no aparelho dão indicações importantes para um bom funcionamento do aparelho.

Níveis de perigo

⚠ **PERIGO**

- Aviso de um perigo iminente, que pode provocar ferimentos graves ou morte.

⚠ **ATENÇÃO**

- Aviso de uma possível situação de perigo, que pode provocar ferimentos graves ou morte.

⚠ CUIDADO

- Aviso de uma possível situação de perigo, que pode provocar ferimentos ligeiros.

ADVERTÊNCIA

- Aviso de uma possível situação de perigo, que pode provocar danos materiais.

Componentes eléctricos

- ⚠ **PERIGO** • Não mergulhe o dispositivo na água. • Nunca insira objectos condutores, p. ex., chaves de parafusos ou semelhantes, na ligação fêmea para carga do aparelho. • Nunca toque nos contactos ou linhas. • Não deixe o cabo ficar por baixo de objetos, não o deixe esmagado ou puxe por cantos afiados para que ele não seja danificado. • Ligue o aparelho apenas à corrente alterna. A tensão indicada na placa de características tem de coincidir com a tensão da fonte de corrente. • Opere o aparelho apenas através de um disjuntor de corrente parasita (máximo de 30mA).

- ⚠ **ATENÇÃO** • Substitua sempre um carregador danificado com cabo de carga por uma peça original. • Desligue imediatamente o dispositivo e retire da tomada antes de realizar qualquer trabalho de assistência e manutenção. • O aparelho contém componentes eléctricos. Não limpe o aparelho ou a parte superior ou inferior da cabeça de limpeza debaixo de água corrente ou debaixo de um chuveiro: caso contrário, pode entrar água. • Ligue o aparelho apenas a uma ligação eléctrica estabelecida por um técnico electricista, em conformidade com a IEC 60364-1.

- ⚠ **CUIDADO** • Os trabalhos de reparação devem apenas ser realizados por um serviço de assistência técnica autorizado. • Verifique o estado correcto e a segurança operacional do aparelho e dos acessórios, em particular do cabo de ligação à rede e do cabo de extensão, antes de cada operação. Em caso de danos, retire a ficha de rede e não utilize o aparelho.

Carregador

- ⚠ **PERIGO** • Nunca manuseie fichas de rede e tomadas com as mãos húmidas. • Não utilize o carregador em ambientes com risco de explosão.

- ⚠ **ATENÇÃO** • Proteja o cabo de alimentação de calor, arestas afiadas, óleo e peças móveis do aparelho. • Não cubra o conjunto da bateria durante o processo de carga e mantenha as fendas de ventilação desobstruídas. • Não abra o carregador. As reparações devem ser realizadas apenas por pessoal técnico.

- Carregue o conjunto da bateria apenas com os carregadores autorizados. • Substitua sempre um carregador danificado com cabo de carga por uma peça original.

- ⚠ **CUIDADO** • Não utilize o carregador se este estiver húmido ou sujo. • Não segure no carregador pelo cabo de alimentação. • Não opere o aparelho juntamente com outros aparelhos em cabos de extensão com tomadas múltiplas. • Retirar a ficha de rede da tomada sem puxar.

- ADVERTÊNCIA** • Utilizar e guardar o carregador apenas em divisões secas.

Bateria

- ⚠ **PERIGO** • Não exponha a bateria ao sol directo intenso, calor ou fogo.

- ⚠ **ATENÇÃO** • Carregar o aparelho apenas com o carregador original fornecido ou com um carregador autorizado pela KÄRCHER.

Utilize o seguinte adaptador:



- ATENÇÃO** • Perigo de curto-circuito. Não abra a bateria. Além disso, podem sair vapores irritantes ou líquidos cáusticos. • Carregue o aparelho apenas a uma temperatura ambiente de 10 °C - 40 °C.

- ADVERTÊNCIA** • Este aparelho contém baterias que não são substituíveis. Não aplique a aparelhos com conjunto da bateria substituível • Perigo de curto-circuito. Proteja os contactos da bateria e do aparelho contra peças metálicas. • O aparelho contém baterias que apenas podem ser substituídas por um técnico.

Manuseamento seguro

- ⚠ **PERIGO** • Perigo de asfixia. Mantenha a película da embalagem afastada das crianças.

- ⚠ **ATENÇÃO** • Utilize o aparelho apenas para os fins a que se destina. Tenha em consideração as condições locais e verifique se existem outras pessoas ao redor, especialmente crianças, durante os trabalhos com o aparelho. • Em áreas de perigo (p. ex., estações de serviço), respeite as respectivas prescrições de segurança. Nunca guarde o aparelho em locais com perigo de explosão. • Este aparelho não pode ser operado por crianças e pessoas que não estejam familiarizadas com estas instruções. As normais locais podem impor limitações à idade do operador. • O aparelho não se destina a ser utilizado por crianças ou pessoas com capacidades físicas, sensoriais ou mentais limitadas ou que não estejam familiarizadas com estas instruções. • Pessoas com capacidade física, sensorial ou intelectual reduzida ou com experiência e conhecimentos insuficientes devem apenas utilizar o aparelho sob supervisão adequada, depois de instruídas por alguém responsável pela sua segurança acerca da utilização segura do aparelho e dos perigos daí resultantes. • As crianças não devem brincar com o aparelho. • Supervisione as crianças para garantir que não brinquem com o aparelho. • Mantenha o aparelho fora do alcance das crianças enquanto este estiver ligado à corrente eléctrica ou enquanto arrefece. • As crianças deve apenas realizar trabalhos de limpeza e manutenção sob supervisão. • Proteja o cabo de ligação de calor, arestas afiadas, óleo e peças móveis do aparelho. • Mantenha as partes do corpo (p. ex., dedos, cabelos) longe dos cilindros de limpeza rotativos • Risco de ferimentos por objectos pontiagudos (p. ex., lascas). Proteja as suas mãos enquanto limpa a cabeça de limpeza.

- ⚠ **CUIDADO** • Não utilize o aparelho se este tiver caído anteriormente, se estiver visivelmente danificado ou apresentar fugas. • Apenas opere ou armazene o aparelho de acordo com a descrição ou com a figura. • Perigo de acidentes ou danos devido à queda do aparelho. Deve assegurar a estabilidade do aparelho antes de realizar qualquer actividade com ou no aparelho. • Nunca deixe o aparelho sem supervisão, enquanto este estiver em operação.

- ADVERTÊNCIA** • Danos no aparelho. Nunca encha o depósito de água com diluentes, líquidos que

contenham diluentes ou ácidos não diluídos (por ex., produtos de limpeza, gasolina, diluente de tinta e acetona). ● Ligue o aparelho apenas quando o depósito de água limpa e o depósito de água suja estiverem instalados. ● Não aspire objectos afiados ou de maiores dimensões, como p. ex. cacos, seixos ou peças de brinquedos. ● Não coloque ácidos acéticos, descalcificantes, óleos essenciais ou outras substâncias semelhantes no depósito de água limpa. Certifique-se de que o aparelho não recolhe esse tipo de substâncias. ● Utilize o aparelho somente em pavimentos rígidos com revestimento à prova de água, como p. ex., parquet lacado, ladrilhos esmaltados ou linóleo. ● Não utilize o aparelho para limpar tapetes ou alcatifas. ● Não passe o aparelho sobre a grelha do piso dos aquecedores de convector. O aparelho não pode absorver a água que sai se passar pela grelha. ● Desligue o aparelho no interruptor principal/interruptor do aparelho durante pausas de trabalho mais longas e após a utilização, e desligue a ficha de rede do carregador. ● Não operar o aparelho com temperaturas abaixo dos 0 °C. ● Proteja o aparelho da chuva. Não guarde o aparelho no exterior.

Símbolos no aparelho



- O aviso de advertência para não lavar a cabeça de limpeza debaixo de água corrente encontra-se:
 - na parte inferior da cabeça de limpeza.

- Os símbolos do modo de limpeza do dispositivo após a conclusão do trabalho estão:
 - gravados na bacia da estação de limpeza,
 - num autocolante na parte de trás do depósito de água limpa.
- Os símbolos para desbloquear o depósito de água suja/a estação de estacionamento estão:
 - Num autocolante na tecla de desbloqueio do depósito de água suja/da estação de estacionamento.

A aplicação é descrita no capítulo *Limpeza da cabeça de limpeza através do processo de lavagem*.

Descrição do aparelho

Figuras, ver página de gráficos.

Figura A

- 1 Botão de seleção para a direita
- 2 Tecla de confirmação
- 3 Botão de seleção para a esquerda
- 4 Tecla LIGAR/DESLIGAR
- 5 Display LCD
- 6 Punho de segurança antideslizante de parede
- 7 Punho
- 8 Depósito de água limpa
- 9 Filtros de cabelo removíveis
- 10 Tecla de desbloqueio para depósito de água suja e estação de estacionamento
- 11 Cilindros de limpeza (4 x)

- 12 Depósito de água suja
- 13 Iluminação LED
- 14 Tecla de desbloqueio para filtro de cabelo
- 15 Ligação fêmea para carga
- 16 Estação de estacionamento
- 17 Estação de limpeza com escova de limpeza
- 18 Carregador com cabo de carregamento
- 19 Filtro água limpa
- 20 Sensor na entrada do depósito de água doce
- 21 Produto de limpeza RM 536 (30 ml)

Primeiro arranque

Ligue o aparelho de limpeza de pavimentos rígidos à aplicação através de Bluetooth

Para poder utilizar todas as funções disponíveis, recomendamos que ligue o aparelho à aplicação Kärcher Home & Garden. Para tal, a aplicação KÄRCHER Home & Garden deve ser transferida[®] para um dispositivo móvel equipado com tecnologia sem fios Bluetooth. A aplicação KÄRCHER Home & Garden pode ser transferida aqui:

Figura B

- Google Play™ e Android™ são marcas comerciais ou marcas registadas da Google Inc.
- Apple[®] e App Store[®] são marcas comerciais ou marcas registadas da Apple Inc.

A aplicação Kärcher Home & Garden oferece as seguintes funções principais, entre outras:

- Modos de limpeza recomendados pela KÄRCHER para diferentes pavimentos que podem ser transferidos para o aparelho
- Configuração de modos de limpeza personalizados
- Instruções passo a passo para a instalação, colocação em funcionamento, utilização e limpeza do dispositivo
- Dicas e truques
- FAQ com guia detalhado de resolução de problemas
- Notificação de atualizações do sistema e respetiva execução
- Ligação ao Centro de Assistência Técnica da KÄRCHER
- Estatísticas de utilização
- Definições do aparelho, por exemplo, tempo de Boost
- Lembrete para substituição dos cilindros
- Ligação à loja online da Kärcher, por exemplo, para a compra de acessórios adicionais

Ligar o aparelho à aplicação Kärcher Home & Garden:

1. Transferir a aplicação Kärcher Home & Garden da Apple App Store ou da Google Play Store.
2. Iniciar a aplicação Kärcher Home & Garden.
3. Iniciar a aplicação Kärcher Home & Garden com uma conta de cliente ou como convidado.
4. Adicionar o aparelho e seguir as instruções passo a passo.

Montagem

Montar a barra de punho

1. Segure o aparelho base.
2. Coloque o cabo na guia do conector de plástico e fixe-o.
3. Coloque a barra de punho até ao encosto, no aparelho base, até encaixar audivelmente. A barra de punho deve assentar bem no aparelho.

Figura C

4. Coloque o aparelho na estação de parqueamento e encaixe-o no lugar.
5. Colocar o aparelho com a estação de parqueamento na estação de limpeza.

Figura D

6. Rode os cilindros de limpeza para o suporte dos cilindros, até ao batente. Preste atenção à atribuição de cores do interior e do suporte dos cilindros no aparelho (p. ex., azul para azul).

Figura E

Aviso

Se desejado, é possível aceder a um guia de iniciação rápida diretamente no dispositivo. Para o efeito, o aparelho tem de ser ligado.

7. Prima a Tecla LIGAR/DESLIGAR.

Figura N

O aparelho é ligado.

O ecrã LCD pergunta se deseja consultar o guia de iniciação rápida.

Figura F

Colocação em funcionamento

Processo de carga

1. Insira o cabo de carregamento na ligação fêmea para carga do aparelho.

Figura G

2. Introduzir a ficha de rede do carregador na tomada. O display LCD mostra o estado de carga atual.

Figura H

A bateria está totalmente carregada após 4 horas.

3. Após o carregamento, retire a ficha de rede do carregador da tomada.

Figura I

4. Retire o cabo de carregamento do aparelho.

Inserir o depósito de água suja

1. Premir a tecla de desbloqueio da estação de parqueamento com o pé e levantar o aparelho.

Figura J

2. Coloque o aparelho no meio do depósito de água suja, de forma que ele fique posicionado entre os cilindros e, em seguida, engate de forma audível. A posição do depósito não é importante porque ele pode ser usado nas duas direções longitudinais do aparelho.

Figura K

O depósito de água suja tem de assentar bem no aparelho.

Encha o depósito de água limpa

1. Segure o depósito de água limpa pelos punhos laterais e remova-o do aparelho.
2. Abra a tampa do depósito e rode para o lado.

Figura L

3. Encher o depósito de água limpa com água da rede fria ou morna no máximo até à marca MAX.
4. Se necessário, adicione produtos de limpeza ou conservação KÄRCHER ao depósito de água limpa.

ADVERTÊNCIA

Sobredosagem ou subdosagem de produtos de limpeza ou conservação

Pode levar a maus resultados de limpeza.

Preste atenção à dosagem recomendada dos produtos de limpeza ou conservação.

5. Fechar a tampa do depósito.

6. Insira o depósito de água limpa no aparelho.

Figura M

O depósito de água limpa tem de assentar bem no aparelho.

Operação

Avisos gerais relativos à operação

ADVERTÊNCIA

Humidade

Danos materiais em pavimentos sensíveis

Antes de utilizar o aparelho, verifique o pavimento quanto à resistência à água num local discreto.

Não limpe revestimentos sensíveis à água, como p. ex., pavimentos de cortiça sem tratamento, uma vez que a humidade pode penetrar e danificar o pavimento.

ADVERTÊNCIA

Danos materiais

Danos materiais no aparelho causados por objectos pontiagudos, grandes e volumosos.

O aparelho não pode ser armazenado e usado em objectos e sujidade grossa duros, pois as peças podem ficar presas sob o depósito de água suja e causar arranhões no pavimento e no depósito.

Antes de iniciar o trabalho e armazenar o aparelho, remova objectos, como p. ex., estilhaços, seixos, parafusos ou peças de brinquedos do chão.

Figura AI

Aviso

- Para evitar marcas de riscas, teste o aparelho antes da utilização em superfícies sensíveis, por exemplo, madeira ou grés cerâmico, numa zona mais escondida.
- Não permaneça sempre no mesmo sítio, mantenha-se em movimento.
- Respeite os avisos do fabricante do pavimento.

Aviso

Trabalhe para trás em direcção à porta, para que não fique pegadas no pavimento recém-limpo.

Figura AJ

- A limpeza do pavimento é feita movendo o aparelho para frente e para trás a uma velocidade semelhante à aspiração.
- Ative a função Boost no caso de sujidade acentuada. Para tal, seleccionar o separador "Limpeza" no menu principal e premir repetidamente Botão de seleção para a direita até seleccionar a função Boost. A função Boost é ativada durante 15 segundos por predefinição e pode ser personalizada através da aplicação. Após isso, o aparelho entra automaticamente no modo de limpeza 2. A função Boost também pode ser ativada diretamente premindo continuamente a Botão de seleção para a direita no modo de limpeza 1. Com a função Boost activada, a velocidade dos cilindros e a quantidade de água aumentam. Deixe o aparelho deslizar lentamente pelo pavimento, sem exercer pressão sobre o aparelho.

Figura Q

- A cor dos cilindros indica para qual aplicação eles são particularmente adequados.
 - Cilindros universais amarelos: versáteis
 - Cilindros com listras pretas: Limpeza de pavimentos rígidos resistentes (p. ex., pedra, cerâmica); não é adequado a pavimentos sensíveis de pedra natural (p. ex., mármore, terracota)

Aviso

Para um ótimo resultado de limpeza, lave os cilindros na máquina de lavar a 60 °C, antes da primeira utilização.

ADVERTÊNCIA

Danos materiais devido a cilindros soltos

A máquina de lavar pode ficar danificada.

Colocar os cilindros num saco de rede e carregar a máquina de lavar com roupa adicional.

Iniciar a operação

ADVERTÊNCIA

Risco de danos devido a avanço descontrolado

Assim que a limpeza é iniciada, os cilindros de limpeza começam a girar.

Segure o punho para que o aparelho não se mova sozinho.

ADVERTÊNCIA

Perigo de danos

A falta de um depósito de água doce ou suja pode provocar danos materiais.

Antes de iniciar os trabalhos de limpeza, certifique-se de que o depósito de água limpa está cheio de água e o depósito de água suja está inserido no aparelho.

1. Prima a Tecla LIGAR/DESLIGAR.

Figura N

O aparelho é ligado.

Aparece um texto de boas-vindas no display LCD.

Em seguida, é apresentado o separador "Limpeza" no menu principal.

2. Humedeça os cilindros.

Figura O

a Selecionar o separador "Limpeza". O aparelho começa por humedecer os cilindros.

b Mova o aparelho para frente e para trás, até os cilindros estarem suficientemente humedecidos.

Aviso

Se os cilindros bloquearem imediatamente após a ligação, retire os cilindros, molhe-os debaixo da torneira de água e volte a inseri-los.

3. Ativar o modo de limpeza 2, se necessário. Utilize a Botão de seleção para a direita para mudar para o modo de limpeza 2.

Figura P

A velocidade dos cilindros e a quantidade de água são aumentadas.

O display LCD indica o modo de limpeza 2.

Aviso

O ajuste do modo de limpeza 1 ou do modo de limpeza 2 depende da superfície a ser limpa (p. ex., pavimento de madeira ou pedra).

O último ajuste do modo de limpeza é sempre ativado quando a limpeza é iniciada.

4. Se necessário, ative a função Boost para limpar sujidade persistente (consultar Avisos gerais relativos à operação).

Figura Q

Definir modos de limpeza

A aplicação pode ser utilizada para selecionar os modos de limpeza recomendados pela KÄRCHER para diferentes pisos. Os modos de limpeza diferem em termos de quantidade de água e velocidade dos cilindros, consoante a sensibilidade do piso. A transferência da aplicação é descrita no capítulo *Ligue o aparelho de limpeza de pavimentos rígidos à aplicação através de Bluetooth*.

Estão disponíveis os seguintes modos de limpeza para diferentes pavimentos:

- Azulejos
- Chão flutuante
- Parquet não selado
- Parquet selado
- PVC
- Linóleo
- Cortiça
- Mármore
- Borracha
- Betonilha exposta

Os modos de limpeza personalizados também podem ser definidos através da aplicação. A quantidade de água e a velocidade dos cilindros podem ser ajustadas em 5 passos.

Aviso

Quando a limpeza é efetuada num modo de limpeza com pouca água, a maior parte da água fica no chão. Pouca água é removida com os rolos, o que significa que apenas uma pequena quantidade de água entra no depósito de água suja.

Autonomia das baterias

O símbolo da bateria no display indica a autonomia das baterias. A apresentação do símbolo da bateria pode ser alterada nas definições. A autonomia das baterias pode ser representada:

- pelo nível de enchimento de uma pilha
- por uma indicação dos minutos
- por uma indicação de percentagem

Sinais acústicos ou óticos alertam para uma bateria vazia:

- Cerca de 5 minutos antes de a bateria ficar vazia, soa um sinal acústico uma vez e aparece um aviso no display.

Figura T

- Cerca de 2 minutos antes de a bateria ficar vazia, soa um sinal acústico duas vezes e aparece um aviso no display.
- Quando a bateria estiver vazia, a limpeza é interrompida. A limpeza não pode ser iniciada enquanto a bateria estiver vazia.

Esvaizar o depósito de água suja

Se o depósito de água suja estiver cheio, o aviso "Depó. cheio" aparece no display e é emitido um sinal acústico.

Figura S

Após 60 segundos, soa um sinal acústico duas vezes e a limpeza é interrompida.

Enquanto o depósito de água suja estiver cheio, ao iniciar a limpeza, é apresentado o aviso "Depó. cheio" no display LCD e a limpeza não pode ser iniciada.

1. Premir a tecla LIGAR/DESLIGAR. O aparelho é desligado.
2. Pressione a tecla de desbloqueio do depósito de água suja com o pé e levante o aparelho.

Figura U

- O depósito de água suja solta-se do aparelho.
- Para esvaziar, não transporte o depósito de água suja pela tampa superior, mas horizontalmente com as duas mãos nas laterais estreitas.
 - Esvazie o depósito de água suja através da abertura na tampa. No caso de sujidade entranhada, remova a tampa do depósito de água suja e lave o respectivo depósito com água da rede.
 - Inserir o depósito de água suja (consultar *Inserir o depósito de água suja*).

Adicionar líquido de limpeza

Se o depósito de água limpa estiver vazio, o aviso "Depó. vazio" aparece no display LCD e é emitido um sinal acústico. Como lembrete, o sinal acústico soa uma vez por minuto.

Figura R

- Encher o depósito de água limpa (consultar *Encha o depósito de água limpa*).

Interromper a operação

ADVERTÊNCIA

Danos materiais devido a humidade

Os cilindros húmidos podem causar danos por humidade em pavimentos sensíveis.

No caso de pausas de trabalho prolongadas, coloque o aparelho na estação de estacionamento, para evitar danos em pavimentos sensíveis devido aos cilindros húmidos.

- Prima a Tecla LIGAR/DESLIGAR. O aparelho é desligado.
- Coloque o aparelho na estação de estacionamento.

Figura Y

Aviso

Se o aparelho for colocado na estação de estacionamento sem depósito de água suja, a tecla de desbloqueio tem de ser pressionada para remover o aparelho.

Figura J

Terminar a operação

- Prima a Tecla LIGAR/DESLIGAR. O aparelho é desligado.
- Coloque o aparelho na estação de estacionamento.

Figura Y

ADVERTÊNCIA

Sujidade entranhada

A sujidade entranhada pode danificar o aparelho a longo prazo.

É recomendável limpar completamente o aparelho após cada utilização.

- Limpar o aparelho (consultar *Conservação e manutenção*).

Armazenar o aparelho

ADVERTÊNCIA

Desenvolvimento de odores devido a líquidos no aparelho

Se o aparelho ainda contiver líquidos/sujidade húmida durante o armazenamento, isso poderá causar o desenvolvimento de odores.

Ao armazenar o aparelho, esvazie completamente os depósitos de água de rede e de água suja.

Use a escova de limpeza para remover os cabelos e as partículas de sujidade do filtro de cabelo da cobertura da cabeça de chão.

Deixe secar ao ar os cilindros limpos, por ex. montados no aparelho na estação de estacionamento. Não coloque os cilindros húmidos em armários fechados para secar.

- Coloque o depósito de água suja vazio na estação de limpeza para secar.
 - Coloque o aparelho na estação de estacionamento e encaixe-o no lugar.
 - Em seguida, coloque o aparelho com a estação de estacionamento na estação de limpeza.
- Monte os cilindros limpos no aparelho para secar.
- Carregue a bateria (consultar *Processo de carga*).
- Armazene o aparelho em espaços secos.

Conservação e manutenção

Limpeza da cabeça de limpeza através do processo de lavagem

ADVERTÊNCIA

Resíduos de sujidade ou de detergente

O depósito de água suja e os filtros de cabelo têm de ser limpos regularmente, para que nenhuma sujidade fique presa no depósito ou nos filtros de cabelo. Se o aparelho não for limpo após o final da operação, partículas de sujidade podem entupir os filtros de cabelo e as aberturas. Além disso, a sujidade e as bactérias acumuladas podem causar odores desagradáveis no aparelho.

Depois de terminar o trabalho, coloque o aparelho na estação de limpeza e inicie o processo de lavagem.

Limpe apenas a cabeça de limpeza na estação de limpeza através do processo automático de lavagem e não através do enchimento separado de água na estação. Certifique-se de que o depósito de água suja está colocado.

Não limpe o aparelho ou a parte superior ou inferior da cabeça de limpeza abaixo de água corrente ou debaixo de um chuveiro; caso contrário, pode entrar água.

Aviso

Enquanto o aviso "Depó. cheio" for apresentado no display LCD e o depósito de água suja não tiver sido esvaziado, o processo de lavagem não poderá ser iniciado.

Aviso

A iluminação LED na cabeça de limpeza está desligada durante o processo de lavagem.

Para ser guiado durante o processo de limpeza do dispositivo, pode navegar até ao separador "Limpeza disposit." no menu principal e confirmar a apresentação das instruções. Os mesmos passos são explicados abaixo. Se as instruções não forem apresentadas, o processo de lavagem inicia-se imediatamente.

- Esvaziar o depósito de água suja e voltar a colocá-lo (consultar *Esvaziar o depósito de água suja*).
- Coloque o aparelho na estação de limpeza com o depósito de água suja vazio.
- Encher o depósito de água limpa com 200 ml de água limpa sem produtos de limpeza ou conservação (consultar *Encha o depósito de água limpa*).

Figura V

Aviso

Não é necessário adicionar detergentes durante o processo de lavagem.

4. Selecionar o separador "Limpeza disposit." no menu principal e inicie o processo de lavagem através da Tecla de confirmação.

Figura W

Soa um sinal acústico.

O processo de lavagem começa e demora cerca de 2 minutos.

O tempo decorre no display até que a auto-limpeza esteja concluída.

Figura X

Aviso

No início do processo de lavagem, a água corre do depósito de água limpa para os cilindros durante aprox. 80 segundos. Durante esse período, o aparelho mantém-se silencioso. Somente no final do processo de lavagem é que os cilindros começam a girar durante aprox. 30 segundos.

5. Quando o processo de lavagem termina, soa um sinal sonoro.

6. Pressione a tecla de desbloqueio do depósito de água suja e coloque o aparelho na estação de estacionamento. O depósito de água suja permanece na estação de limpeza.

Aviso

Ao tentar iniciar a limpeza com o depósito de água suja cheio, aparece o aviso "Depó. cheio" no display LCD e a limpeza não pode ser iniciada.

7. Empurrar a tecla de desbloqueio dos filtros de cabelo para dentro.

Figura Z

Os filtros de cabelo soltam-se.

8. Coloque o filtro de cabelo na estação de limpeza.

9. Remova os cilindros e coloque-os na estação de limpeza.

Figura AA

10. Transporte a estação de limpeza com o depósito de água suja, o filtro de cabelo e os cilindros para a sanita, o lavatório ou o balde do lixo, conforme necessário.

Figura AB

11. Limpar o depósito de água suja (consultar *Limpar o depósito de água suja*).

12. Limpar os cilindros (consultar *Limpar os cilindros*).

13. Limpar os filtros de cabelo (consultar *Limpar os filtros de cabelo*).

14. Limpar a parte de baixo da cabeça de limpeza e o acionamento dos cilindros com um pano húmido.

Figura AG

Aviso

Não limpe o aparelho ou a parte superior ou inferior da cabeça de limpeza debaixo de água corrente ou debaixo de um chuveiro; caso contrário, pode entrar água.

15. Esvazie e seque a estação de limpeza.

16. Se ainda houver água no depósito de água limpa, remova e esvazie o respectivo depósito.

Limpar o depósito de água suja

ADVERTÊNCIA

Sujidade entranhada

A sujidade entranhada pode danificar o aparelho a longo prazo.

Limpe regular o depósito de água suja.

Para obter informações sobre o esvaziamento e a remoção do depósito de água suja, consultar *Esvaziar o depósito de água suja*.

1. Remova a tampa do depósito de água suja.

Figura AC

2. Limpe o depósito de água suja e a tampa com água da rede.

3. Em alternativa, o depósito de água suja pode ser lavado na máquina de lavar louça.

Aviso

O revestimento de borracha da aba do depósito de água suja pode tornar-se pegajoso devido à lavagem na máquina de lavar louça. No entanto, a respectiva estanqueidade não é afectada.

Limpar os cilindros

ADVERTÊNCIA

Resíduos de detergente nos cilindros

Formação de espuma

Lave os cilindros com água corrente após cada utilização ou limpe-os na máquina de lavar.

ADVERTÊNCIA

Danos causados pela limpeza dos cilindros com amaciador ou pela utilização de uma máquina de secar

Danos nas microfibras

Não utilize amaciador durante a limpeza na máquina de lavar.

Não coloque os cilindros na máquina de secar.

ADVERTÊNCIA

Danos materiais devido a cilindros soltos

A máquina de lavar pode ficar danificada.

Colocar os cilindros num saco de rede e carregar a máquina de lavar com roupa adicional.

1. Premir a tecla LIGAR/DESLIGAR.

O aparelho é desligado.

2. Coloque o aparelho na estação de estacionamento.

Figura Y

3. Desaparafuze os cilindros de limpeza no punho.

Figura AA

4. Limpe os cilindros de limpeza com água corrente ou na máquina de lavar no máx. a 60 °C.

Figura AD

5. Rode os cilindros de limpeza para o suporte dos cilindros, até ao batente. Prestar atenção à atribuição de cores do interior e do suporte dos cilindros no aparelho (p. ex. azul com azul).

Figura E

6. Deixe os cilindros secarem no aparelho e na estação de estacionamento.

Limpar os filtros de cabelo

ADVERTÊNCIA

Perigo de danos

A sujidade entranhada pode danificar o aparelho a longo prazo.

Limpe regularmente ambos filtros de cabelo com a escova de limpeza.

ADVERTÊNCIA

Danos causados pela limpeza dos filtros de cabelo na máquina de lavar louça

Como resultado do processo de lavagem, a aresta de limpeza pode ficar deformada, deixando de exercer a pressão correta sobre os cilindros. Isso piora o resultado da limpeza.

Não limpe os filtros de cabelo na máquina de lavar louça, mas sob água corrente.

1. Premir a tecla LIGAR/DESLIGAR.

O aparelho é desligado.

2. Coloque o aparelho na estação de estacionamento.

Figura Y

- Empurrar a tecla de desbloqueio dos filtros de cabelo para dentro.

Figura Z

Os filtros de cabelo soltam-se e podem ser removidos.

- Limpe ambos os filtros de cabelo sob água corrente.
- Remover a sujidade entranhada, por ex., no pente do filtro, com a escova de limpeza.

Figura AE

Figura AF

- Inserir os filtros de cabelo na cabeça de limpeza e encaixe-os no lugar. Ambos os filtros de cabelo têm de assentar bem no aparelho.

Figura AH

Produto de limpeza e produto de conservação

ADVERTÊNCIA

Utilização de produtos de limpeza e conservação inadequados

A utilização de produtos de limpeza e conservação inadequados pode danificar o aparelho e levar à exclusão da garantia.

Utilize apenas produtos de limpeza KÄRCHER.

Preste atenção à dosagem correta.

Aviso

Utilize produtos de limpeza ou conservação KÄRCHER para a limpeza do pavimento, conforme necessário.

- Na dosagem dos produtos de limpeza e conservação, preste atenção às informações de quantidades do fabricante.
- Para evitar a formação de espuma, encha primeiro o depósito de água limpa com água e depois com produtos de limpeza ou conservação.
- Para evitar transbordamentos, deixe ainda espaço para os produtos de limpeza ou conservação ao encher com água.

Desmontagem

Remoção do punho

ADVERTÊNCIA

Remoção frequente do punho

Os componentes do punho podem ficar danificados devido a uma remoção frequente.

Após a montagem, já não retire o punho do aparelho base.

O punho deve apenas ser removido do aparelho base se o aparelho for enviado para assistência técnica.

ADVERTÊNCIA

Remoção inadequada do punho

Danos no aparelho

Certifique-se de que o cabo de ligação entre o aparelho base e o punho não fica danificado.

- Inserir a chave de parafusos num ângulo de 90° na pequena abertura na parte posterior do punho e remove o punho.

Figura AK

Ajuda em caso de avarias

As avarias têm, geralmente, causas simples que podem ser corrigidas por si com a ajuda do seguinte resumo. Em caso de dúvida ou no caso de se tratar de uma avaria não mencionada aqui, contacte o serviço de assistência técnica autorizado.

Aviso

Assim que ocorre um erro, o aparelho fica bloqueado durante 3 segundos.

O aparelho só pode ser ligado novamente após a eliminação do erro.

Erro	Causa	Reparação
Aparece o aviso "adve. BLE"	O aparelho não pode ser ligado ao smartphone através de Bluetooth.	1. Contacte o serviço de assistência técnica autorizado. Este erro não afeta a limpeza do aparelho.
O aviso "depó. cheio" aparece mesmo que o depósito de água suja esteja vazio ou não esteja cheio	Se forem utilizados produtos de limpeza de outros fabricantes ou se for utilizado um produto de limpeza em excesso, pode formar-se muita espuma no depósito de água suja, fazendo com que o volume de 200 ml no depósito de água suja seja atingido e a limpeza seja interrompida.	1. Utilizar apenas produtos de limpeza da Kärcher e garantir a dosagem correta.
	Os contactos de deteção do nível de enchimento estão sujos.	1. Limpar os contactos de deteção do nível de enchimento com um pano húmido. 2. Se a mensagem de erro continuar a aparecer, contactar o serviço de assistência técnica autorizado.
O aviso "depó. vazio" aparece mesmo que o depósito de água limpa esteja cheio	O sensor na entrada do depósito de água limpa está sujo.	1. Remova o depósito de água limpa e limpe o sensor (consultar <i>Descrição do aparelho</i>) na entrada do depósito de água limpa, por ex., com um cotonete.
	A água enchida é demasiado mole.	1. Não utilizar água destilada para a limpeza.
O aparelho não carrega e aparece a mensagem de erro "erro carregam."	Está a ser usado um carregador incorreto ou com defeito.	1. Utilizar o carregador original. 2. Substituir o carregador com defeito.

Erro	Causa	Reparação
Aparece a mensagem de erro "sobreaquec."	O aparelho sobreaquece durante o funcionamento (por ex., a temperaturas ambiente elevadas, quando utilizado com cilindros secos ou quando utilizado em alcatifa) ou durante o carregamento.	1. Deixar o aparelho arrefecer durante aproximadamente 2,5 horas. Só é possível voltar a ligar ou carregar o aparelho depois de este ter arrefecido adequadamente.
Aparece a mensagem de erro "subarrefec."	O aparelho de limpeza de pavimentos rígidos está subarrefecido.	1. Deixar o aparelho aquecer à temperatura ambiente. Só é possível voltar a ligar ou carregar o aparelho depois de este ter aquecido adequadamente.
Os cilindros não rodam e aparece a mensagem de erro "erro motor"	O motor está demasiado quente e não está a ser alimentado com electricidade.	1. Interrompa a operação e deixe o aparelho arrefecer.
	O motor está avariado.	1. Contacte o serviço de assistência técnica autorizado.
Os cilindros não rodam e aparece a mensagem de erro "erro bateria"	A bateria está num estado não permitido.	1. Desligue e ligue o aparelho. 2. Contacte o serviço de assistência técnica autorizado.
Os cilindros não rodam e aparece a mensagem de erro "erro sistema"	O aparelho deixou de funcionar. As causas podem ser diversas, por ex., um cabo pode estar danificado.	1. Contacte o serviço de assistência técnica autorizado.
Os cilindros não rodam e aparece a mensagem de erro "rolos bloqueados"	O aparelho tem um bloqueio do motor, por ex., devido a pressão demasiado forte sobre os cilindros ou a estar a avançar contra uma parede ou esquina.	1. Desligue e ligue o aparelho.
	Os cilindros são bloqueados.	1. Retire os cilindros e verifique se existe um objecto encravado nos mesmos. 2. Verificar se os cilindros estão enroscados no respectivo suporte até ao batente. 3. Verifique se se acumulou sujidade nos filtros de cabelo na cabeça de limpeza e remova-a. 4. Verifique se os filtros de cabelo estão inseridos correctamente. Para isso, retire os filtros de cabelo e volte a colocá-los.
	Os filtros de cabelo bloqueiam os cilindros. Os cilindros não estão suficientemente humedecidos.	1. Premir a tecla LIGAR/DESLIGAR. O aparelho é desligado. 2. Empurre a tecla de desbloqueio dos filtros de cabelo para dentro e remova os filtros de cabelo. 3. Premir a tecla LIGAR/DESLIGAR. O aparelho é ligado. 4. Humedeça os cilindros. a Ativar o modo Boost, consultar <i>Avisos gerais relativos à operação</i> . b Mova o aparelho para frente e para trás, até os cilindros estarem suficientemente humedecidos. Aviso <i>Se os cilindros estiverem suficientemente humedecidos, retire os cilindros, molhe-os debaixo da torneira e volte a inseri-los.</i> 5. Insira os filtros de cabelo.
Os cilindros não rodam e aparece a mensagem de erro "erro BMS"	O sistema de gestão da bateria detetou um erro.	1. Reiniciar o aparelho. 2. Se a mensagem de erro continuar a aparecer, contactar o serviço de assistência técnica autorizado.
Os cilindros não rodam e aparece a mensagem de erro "erro mem."	Ocorreu um erro durante a atualização.	1. Iniciar novamente a atualização. 2. Se a mensagem de erro continuar a aparecer, contactar o serviço de assistência técnica autorizado.

Erro	Causa	Reparação
Os cilindros não rodam e aparece a mensagem de erro "erro watchdog"	Existe um erro de software.	1. Reiniciar o aparelho. 2. Se a mensagem de erro continuar a aparecer, contactar o serviço de assistência técnica autorizado.
A bateria não é carregada	A ficha do carregador/ficha de rede não está conectada correctamente.	1. Ligue correctamente a ficha do carregador/ficha de rede.
É impossível ligar o aparelho	A bateria está vazia.	1. Carregar a bateria.
As funções de limpeza e de limpeza do dispositivo ficam a cinzento no ecrã LCD e não podem ser iniciadas	O cabo de carregamento ainda está inserido no aparelho.	1. Retire o cabo de carregamento, pois as funções de limpeza e de limpeza do dispositivo não estão disponíveis quando o cabo de carregamento está ligado.
O aparelho chocalha alto ao ligar	Os cilindros não estão suficientemente humedecidos.	1. Humedeça os cilindros. a Ativar o modo Boost, consultar <i>Avisos gerais relativos à operação</i> . b Mova o aparelho para frente e para trás, até os cilindros estarem suficientemente humedecidos. Aviso <i>Se os cilindros estiverem suficientemente humedecidos, retire os cilindros, molhe-os debaixo da torneira e volte a inseri-los.</i>
	Os cilindros estão deformados.	1. Guarde o aparelho apenas na estação de parqueamento e não no chão, pois os rolos podem deformar-se devido à pressão de contacto.
O aparelho não aspira a sujidade	O depósito de água limpa não está encaixado corretamente no aparelho.	1. Insira o depósito de água limpa de forma que ele fique devidamente fixado no aparelho.
	O depósito de água suja falta ou não está encaixado correctamente no aparelho.	1. Insira o depósito de água suja no aparelho de modo a engatar de forma audível. 2. Verifique se a tampa do depósito de água suja está encaixada correctamente (a patilha de enchimento tem de ser colocada no entalhe previsto).
	Os filtros de cabelo faltam ou não estão correctamente encaixados no aparelho.	1. Insira os filtros de cabelo correctamente no aparelho.
	Os cilindros faltam ou não correctamente encaixados no aparelho.	1. Insira os cilindros ou rode-os para o suporte dos cilindros, até ao batente.
	Os cilindros estão sujos ou gastos.	1. Limpe ou substitua os cilindros.
	Os cilindros não estão suficientemente humedecidos.	1. Humedeça os cilindros. a Ativar o modo Boost, consultar <i>Avisos gerais relativos à operação</i> . b Mova o aparelho para frente e para trás, até os cilindros estarem suficientemente humedecidos. Aviso <i>Se os cilindros estiverem suficientemente humedecidos, retire os cilindros, molhe-os debaixo da torneira e volte a inseri-los.</i>
	O filtro de água limpa está sujo.	1. Limpe o filtro de água limpa. a Retirar o depósito de água limpa e remover o filtro de água limpa (consultar <i>Descrição do aparelho</i>). b Limpar o filtro de água limpa sob água corrente. c Voltar a colocar o filtro de água limpa.

Erro	Causa	Reparação
Os cilindros estão demasiado secos	Os cilindros não estão suficientemente humedecidos.	1. Humedeça os cilindros. a Ativar o modo Boost, consultar <i>Avisos gerais relativos à operação</i> . b Mova o aparelho para frente e para trás, até os cilindros estarem suficientemente humedecidos. Aviso <i>Se os cilindros estiverem suficientemente humedecidos, retire os cilindros, molhe-os debaixo da torneira e volte a inseri-los.</i>
	O filtro de água limpa está sujo.	1. Limpe o filtro de água limpa. a Retirar o depósito de água limpa e remover o filtro de água limpa (consultar <i>Descrição do aparelho</i>). b Limpar o filtro de água limpa sob água corrente. c Voltar a colocar o filtro de água limpa.
	Os bicos de água limpa na cabeça de limpeza estão obstruídos.	1. Limpar os bicos na parte inferior da cabeça de limpeza com um pano ou uma escova macia. 2. Se o problema persistir, contactar o serviço de assistência técnica autorizado.
Resultados de limpeza deficientes	Os cilindros não foram lavados antes da primeira utilização.	1. Lave os cilindros na máquina de lavar a 60 °C.
	Os cilindros estão sujos.	1. Limpe os cilindros.
	Os cilindros não estão suficientemente humedecidos.	1. Humedeça os cilindros. a Ativar o modo Boost, consultar <i>Avisos gerais relativos à operação</i> . b Mova o aparelho para a frente e para trás, até os cilindros estarem suficientemente humedecidos.
	Foi utilizado um produto de limpeza errado ou uma dosagem errada.	1. Utilizar apenas produtos de limpeza KÄRCHER e observar a dosagem correcta.
	Existem resíduos de produtos de limpeza estranhos no pavimento.	1. Limpe os cilindros minuciosamente com água, para os libertar de resíduos de detergente. 2. Limpe o chão repetidamente com o aparelho e cilindros limpos, sem utilizar produtos de limpeza. Os resíduos de detergente no chão são removidos.
	As mangueiras do aparelho estão sujas.	1. Iniciar o processo de lavagem, ver <i>Limpeza da cabeça de limpeza através do processo de lavagem</i> .
	Os filtros de cabelo estão sujos.	1. Limpar os filtros de cabelo, consultar <i>Limpar os filtros de cabelo</i> .
O volume de água não é ideal	Os filtros de cabelo não estão encaixados correctamente no aparelho.	1. Insira os filtros de cabelo correctamente no aparelho.
	Os cilindros estão gastos.	1. Substitua os cilindros.
O aparelho perde água suja	O depósito de água suja está cheio.	1. Esvazie imediatamente o depósito de água suja.
	O depósito de água suja não está devidamente encaixado no aparelho.	1. Insira o depósito de água suja no aparelho de modo a engatar de forma audível. O depósito de água suja tem de assentar bem no aparelho.
	Os filtros de cabelo não estão encaixados correctamente no aparelho.	1. Verifique se os filtros de cabelo estão inseridos correctamente.
	O depósito de água suja está danificado.	1. Contacte o serviço de assistência técnica autorizado.

Erro	Causa	Reparação
O aparelho desliga-se	Assim que o depósito de água suja exceder um volume de 200 ml, o desligamento automático do aparelho é activado. Se forem utilizados produtos de limpeza de outros fabricantes, pode ocorrer espuma excessiva e o desligamento do aparelho é activado antes que o nível de 200 ml seja atingido.	1. Esvazie o depósito de água suja. 2. Utilizar apenas produtos de limpeza KÄRCHER e observar a dosagem correcta.
O aparelho fica preso ao passar sobre juntas	Os botões na parte inferior do depósito de água suja estão danificados ou gastos.	1. Contacte o serviço de assistência técnica autorizado.
Não é possível ligar o aparelho à aplicação	O Bluetooth está desativado num dos dois aparelhos.	1. Ligar o Bluetooth em ambos os aparelhos.
	A distância entre o smartphone e o dispositivo é demasiado grande.	1. Certificar-se de que a distância entre o aparelho e o smartphone é de, no máximo, 10 metros.
	O processo de emparelhamento foi efetuado pela ordem errada.	1. Iniciar o processo de emparelhamento primeiro no aparelho e depois na aplicação. O menu de emparelhamento pode ser encontrado nas definições do aparelho.
A transferência de modos de limpeza da aplicação para o aparelho não funciona	O aparelho e a aplicação não estão ligados por Bluetooth.	1. Verificar se o aparelho e a aplicação estão ligados por Bluetooth. A ligação pode ser estabelecida através do cartão do aparelho FC 8 na aplicação.
Não é possível registar o aparelho na aplicação	O número de peça ou de série não foi introduzido corretamente durante o registo manual.	1. Verificar a peça e o número de série introduzidos. Ambos os números estão localizados na parte inferior da cabeça de limpeza.
	O serviço de registo na nuvem não está atualmente disponível.	1. Tente registar-se novamente numa momento posterior.
	Não foi possível verificar o número de série.	1. Contacte o serviço de assistência técnica autorizado.

Declaração de conformidade UE

Aparelho	Tipo	Faixa de frequência, MHz	Potência, máx. EIRP, mW
FC 8	Bluetooth Low Energy	2402-2480	6,05

Pelo presente, a Alfred Kärcher SE & Co. KG, declara que o tipo de aparelho de rádio Floor Cleaner está em conformidade com a Diretiva 2014/53/UE. O texto completo da declaração de conformidade da UE pode ser encontrado em www.karcher.com/fc8.

Dados técnicos

FC 8		
Ligação eléctrica		
Tensão	V	100 - 240
Fase	~	1
Frequência	Hz	50 - 60
Tipo de protecção		IPX4
Classe de protecção do dispositivo		III
Classe de protecção do carregador		II
Potência nominal do aparelho	W	80

		FC 8
Tensão nominal da bateria	V	25,20 - 25,55
Tipo de bateria		lões de lítio
Tempo de serviço com carregamento da bateria completo	min	60
Tempo de carga de uma bateria descarregada	h	4
Tensão de saída do carregador	V	30
Corrente de saída do carregador	A	0,6
Características do aparelho		
Rotações dos cilindros por minuto Modo de limpeza 1	rpm	450
Rotações dos cilindros por minuto Modo de limpeza 2	rpm	490
Rotações dos cilindros por minuto, função Boost	rpm	530
Quantidade de enchimento		
Volume do depósito de água limpa	ml	400
Volume do depósito de água suja	ml	200
Medidas e pesos		
Peso (sem acessórios e líquidos de limpeza)	kg	4,3

		FC 8
Comprimento	mm	310
Largura	mm	230
Altura	mm	1210

Reservados os direitos a alterações técnicas.

Inhoud

Reglementair gebruik	80
Milieubescherming	80
Toebehoren en reserveonderdelen	80
Leveringsomvang	80
Garantie	80
Veiligheidsinstructies	80
Symbolen op het apparaat	82
Beschrijving apparaat	82
Eerste inbedrijfstelling	82
Montage	82
Inbedrijfstelling	83
Werking	83
Onderhoud	85
Demontage	87
Hulp bij storingen.....	87
EU-conformiteitsverklaring	91
Technische gegevens	91

Reglementair gebruik

Gebruik de vloerreiniger uitsluitend voor het reinigen van harde vloeren in privé-huishoudens en alleen op waterdichte harde vloeren.

Geen watergevoelige bekleding zoals bijvoorbeeld onbehandelde kurkvloeren, omdat vocht erin kan binnendringen en zo de vloer kan beschadigen.

Het apparaat is geschikt voor het reinigen van PVC, linoleum, tegels, steen, geolied en geboend parket, laminaat en alle waterbestendige vloerbedekkingen.

Milieubescherming



De verpakkingsmaterialen zijn herbruikbaar. Verwijder verpakkingen op een milieuvriendelijke manier.



Elektrische en elektronische apparaten bevatten waardevolle recyclebare materialen en vaak bestanddelen zoals batterijen, accu's of olie, die bij onjuiste omgang of verkeerd afvalverwijdering een potentieel gevaar voor de gezondheid van de mens en voor het milieu kunnen vormen. Voor een correcte werking van het apparaat zijn deze bestanddelen echter noodzakelijk. Voer apparaten met dit symbool niet samen met het huisvuil af.

Instructies betreffende ingrediënten (REACH)

Actuele informatie over ingrediënten vindt u op: www.kaercher.de/REACH

Toebehoren en reserveonderdelen

Gebruik alleen origineel toebehoren en originele reserveonderdelen. Deze garanderen een veilige en storingsvrije werking van het apparaat.

Informatie over toebehoren en reserveonderdelen vindt u onder www.kaercher.com.

Leveringsomvang

De leveringsomvang van het apparaat is op de verpakking afgebeeld. Controleer de inhoud bij het uitpakken

op volledigheid. Bij ontbrekend toebehoren of bij transportschade neemt u contact op met uw distributeur.

Garantie

In elk land gelden de garantievoorwaarden die door onze verantwoordelijke verkoopmaatschappij zijn uitgegeven. Mogelijke storingen aan uw apparaat verhelpen we binnen de garantieperiode gratis, voor zover een materiaal- of fabricagefout de oorzaak is. Als u gebruik wilt maken van de garantie, neemt u met uw aankoopbon contact op met uw distributeur of de dichtstbijzijnde geautoriseerde klantenservice.

(adres zie achterzijde)
Meer informatie over de garantie (indien beschikbaar) vindt u in het servicegedeelte van uw lokale Kärcher-website onder "Downloads".

Veiligheidsinstructies

Lees voor het eerste gebruik van het apparaat dit veiligheidshoofdstuk en deze oorspronkelijke gebruiksaanwijzing door Handel dienovereenkomstig. Bewaar de oorspronkelijke gebruiksaanwijzing voor later gebruik of voor de volgende eigenaar.

- Naast de instructies in de gebruiksaanwijzing moet u ook de algemene wettelijke veiligheidsvoorschriften en de voorschriften inzake ongevallenpreventie in acht nemen.
- De op het apparaat aangebrachte waarschuwingen en aanwijzingsborden geven belangrijke instructies voor de veilige werking.

Gevarenniveaus

⚠ GEVAAR

- *Aanwijzing voor direct dreigend gevaar dat tot zware of dodelijke verwondingen leidt.*

⚠ WAARSCHUWING

- *Aanwijzing voor een mogelijk gevaarlijke situatie die tot zware of dodelijke verwondingen kan leiden.*

⚠ VOORZICHTIG

- *Aanwijzing voor een mogelijk gevaarlijke situatie die tot lichte verwondingen kan leiden.*

LET OP

- *Aanwijzing voor een mogelijk gevaarlijke situatie die tot materiële schade kan leiden.*

Elektrische componenten

⚠ **GEVAAR** • *Dompel het apparaat niet onder in water.* • *Steek nooit geleidende voorwerpen, zoals schroevendraaiers en dergelijke, in de laadbus van het apparaat.* • *Raak contacten of leidingen nooit aan.* • *Beschadig het netsnoer niet door erover te rijden, het te knikken of het over scherpe randen te trekken.* • *Sluit het apparaat alleen op wisselstroom aan. De aangegeven spanning op het typeplaatje moet overeenkomen met de spanning van de stroombron.* • *Gebruik het apparaat alleen via een aardlekschakelaar (maximaal 30 mA).*

⚠ **WAARSCHUWING** • *Vervang een beschadigd oplaadapparaat met laadkabel direct door een origineel onderdeel.* • *Schakel het apparaat voor alle onderhoudswerkzaamheden uit en trek de netstekker los.* • *Het apparaat bevat elektrische onderdelen. Reinig het apparaat of de boven- of onderkant van de vloerkop niet onder stromend water of onder een douchestraal, anders kan er water binnendringen.* • *Sluit het apparaat alleen aan op een elektrische aan-*

sluiting die door een elektricien conform IEC 60364-1 is uitgevoerd.

⚠ VOORZICHTIG • Laat reparatiewerkzaamheden alleen door de geautoriseerde klantenservice uitvoeren. • Controleer het apparaat en toebehoren, met name de stroomkabel en het verlengsnoer, vóór elk gebruik op correcte toestand en bedrijfsveiligheid. Trek bij beschadiging de stekker uit het stopcontact en gebruik het apparaat niet.

Oplaadapparaat

⚠ GEVAAR • Raak stekkers en stopcontacten nooit met vochtige handen aan. • Gebruik het oplaadapparaat niet in een explosieve omgeving.

⚠ WAARSCHUWING • Bescherm de netkabel tegen hitte, scherpe randen, olie en bewegende apparaatdelen. • Dek het accupack tijdens het laden niet af en houd de ventilatie-openingen vrij. • Open nooit het oplaadapparaat. Laat reparaties alleen door vakpersoneel uitvoeren. • Laad het accupack alleen met de toegestane oplaadapparaten. • Vervang een beschadigd oplaadapparaat met laadkabel direct door een origineel onderdeel.

⚠ VOORZICHTIG • Gebruik het oplaadapparaat niet in natte of verontreinigde toestand. • Draag het oplaadapparaat niet aan de voedingskabel. • Gebruik het apparaat niet met een verlengkabel die meerdere stopcontacten heeft waarop ook andere apparaten zijn aangesloten. • Trek de netstekker niet met de kabel uit het stopcontact.

LET OP • Gebruik en bewaar het oplaadapparaat alleen in droge ruimtes.

Accu

⚠ GEVAAR • Stel de accu niet bloot aan direct zonlicht, hitte en vuur.

⚠ WAARSCHUWING • Laad het apparaat alleen op met het meegeleverde originele oplaadapparaat of met een door KÄRCHER toegestaan oplaadapparaat.

Gebruik de volgende adapter:



WAARSCHUWING • Kortsluitingsgevaar.

Open de accu niet. Bovendien kunnen irriterende dampen of bijtende vloeistoffen ontsnappen. • Laad het apparaat alleen op bij een omgevingstemperatuur van 10°C - 40°C.

LET OP • Dit apparaat bevat accu's die niet kunnen worden vervangen. Geldt niet voor apparaten met een vervangbaar accupack. • Kortsluitingsgevaar. Bescherm de contacten van de accu en het apparaat tegen metalen delen. • Het apparaat bevat accu's die alleen door een deskundige kunnen worden vervangen.

Veilige hantering

⚠ GEVAAR • Verstikkingsgevaar. Houd verpakkingsfolie buiten het bereik van kinderen.

⚠ WAARSCHUWING • Gebruik het apparaat alleen volgens de voorschriften. Houd rekening met de plaatselijke omstandigheden en let bij het uitvoeren van werkzaamheden met het apparaat op andere per-

sonen en met name kinderen. • Let in gevarenzones (bijv. tankstations) op de desbetreffende veiligheidsvoorschriften. Gebruik het apparaat nooit in explosieve ruimtes. • Personen die niet vertrouwd zijn met deze handleiding en kinderen mogen het apparaat niet gebruiken. Lokale voorschriften kunnen de minimale leeftijd van de bediener voorschrijven. • Dit apparaat mag niet worden gebruikt door kinderen of personen met een lichamelijke, sensorische of verstandelijke beperking noch door personen die met deze aanwijzingen niet vertrouwd zijn. • Personen met verminderde fysieke, sensorische of geestelijke capaciteiten of een gebrek aan ervaring en kennis mogen het apparaat alleen gebruiken onder correct toezicht of wanneer ze door een voor hun veiligheid verantwoordelijke persoon zijn getraind in het veilige gebruik van het apparaat en wanneer zij de hieruit voortvloeiende gevaren begrepen hebben.

• Kinderen mogen niet met het apparaat spelen. • Houd toezicht op kinderen om ervoor te zorgen dat ze niet met het apparaat spelen. • Houd het apparaat buiten bereik van kinderen als het op het stroomnet is aangesloten of wanneer het afkoelt. • Kinderen mogen reiniging en gebruikersonderhoud alleen onder toezicht uitvoeren. • Bescherm de verbindingkabel tegen hitte, scherpe randen, olie en bewegende apparaatdelen. • Houd lichaamsdelen (bijv. vingers, haar) uit de buurt van de roterende reinigungsrollen. • Gevaar voor letsel door puntige voorwerpen (bijv. splinters). Bescherm uw handen tijdens het reinigen van de vloerkop.

⚠ VOORZICHTIG • Gebruik het apparaat niet wanneer het lekt, gevallen of zichtbaar beschadigd is. • Gebruik of bewaar het apparaat alleen conform de beschrijving en afbeelding. • Ongevallen of beschadigingen door omvallen van het apparaat. U moet voor alle werkzaamheden met of aan het apparaat zorgen dat het stabiel staat. • Laat het apparaat nooit zonder toezicht zolang het in gebruik is.

LET OP • Schade aan het apparaat. Vul nooit oplosmiddel, oplosmiddelhoudende vloeistoffen of onverdunde zure (bijv. reinigingsmiddel, benzine, ververfdunder en aceton) in de watertank bij. • Schakel het apparaat alleen in, als het schoon- en het vuilwaterreservoir geplaatst zijn. • Zuig met het apparaat geen scherpe of grotere voorwerpen op, zoals scherven, stenen of delen van speelgoed. • Geen azijnzuur, ontkalkingsmiddel, etherische olie of gelijkaardige stoffen in het schoonwaterreservoir vullen. Neem deze stoffen niet met het apparaat op. • Gebruik het apparaat alleen op harde vloeren met een waterdichte coating, bijvoorbeeld gelakt parket, geëmailleerde tegels of linoleum. • Gebruik het apparaat niet voor de reiniging van tapijten of textiele vloerbedekking. • Beweeg het apparaat niet over vloerroosters van convectieverwarmingen. Het apparaat kan het ontsnappende water niet opnemen, als het over roosters wordt geleid. • Schakel het apparaat uit tijdens langere werkpauses en na gebruik met de hoofdschakelaar/apparaatschakelaar, en trek de stekker uit het stopcontact. • Gebruik het apparaat niet bij temperaturen onder 0 °C. • Bescherm het apparaat tegen regen. Het apparaat mag niet buiten worden bewaard.

Symbolen op het apparaat



- De waarschuwing voor het niet reinigen van de vloerkop onder stromend water bevindt zich:
 - aan de onderzijde van de vloerkop.

- De pictogrammen voor de apparaatreinigingsmodus na beëindigen van de werkzaamheden bevinden zich:
 - gegraveerd in de schaal van het reinigingsstation,
 - als sticker op de achterzijde van het schoonwaterreservoir.
- De pictogrammen voor de ontgrendeling van het vuilwaterreservoir/parkeerstation bevinden zich:
 - als sticker op de ontgrendelknop voor vuilwaterreservoir/parkeerstation.

De toepassing wordt beschreven in het hoofdstuk *Reiniging van de vloerkop door middel van een spelproces*.

Beschrijving apparaat

Afbeeldingen, zie pagina met schema's.

Afbeelding A

- 1 Selectieknop rechts
- 2 Bevestigingsknop
- 3 Selectieknop links
- 4 AAN/UIT-knop
- 5 LCD-display
- 6 Handgreep beveiliging tegen schuren tegen de wand
- 7 Handgreep
- 8 Schoonwaterreservoir
- 9 Verwijderbare haarfilters
- 10 Ontgrendelknop voor vuilwaterreservoir en parkeerstation
- 11 Reinigingswalsen (4 x)
- 12 Vuilwaterreservoir
- 13 Led-verlichting
- 14 Ontgrendelingsknop voor haarfilter
- 15 Laadbus
- 16 Parkeerstation
- 17 Reinigingsstation met reinigingsborstel
- 18 Oplaadapparaat met laadkabel
- 19 Verswaterfilter
- 20 Sensor in de zitting van het schoonwaterreservoir
- 21 Reinigingsmiddel RM 536 (30 ml)

Eerste inbedrijfstelling

Reiniger van harde vloeren via Bluetooth verbinden met de app

Om alle beschikbare functies te kunnen gebruiken, raden we aan het apparaat te verbinden met de Kärcher Home & Garden app. Hiervoor moet de KÄRCHER Home & Garden app op een met Bluetooth® uitgerust mobiel apparaat worden gedownload.

De KÄRCHER Home & Garden app kan hier worden gedownload:

Afbeelding B

- Google Play™ en Android™ zijn handelsmerken of geregistreerde handelsmerken van Google Inc.
 - Apple® en App Store® zijn handelsmerken of geregistreerde handelsmerken van Apple Inc.
- De Kärcher Home & Garden app biedt onder andere de volgende hoofdfuncties:
- Door KÄRCHER aanbevolen reinigingsmodi voor verschillende vloeren die op het apparaat kunnen worden overgebracht
 - Instellen van eigen reinigingsmodi
 - Stapsgewijze instructies voor montage, ingebruikname, gebruik en reiniging van het apparaat
 - Tips & tricks
 - Veelgestelde vragen met gedetailleerde hulp bij storingen
 - Kennisgeving van systeemupdates en de uitvoering ervan
 - Verbinding met het KÄRCHER Service Center
 - Gebruiksstatistieken
 - Apparaatinstellingen, bijvoorbeeld boost-tijd
 - Aanmaning om walsen te vervangen
 - Verbinding met de Kärcher online shop, bijv. voor de aankoop van extra toebehoren

Apparaat verbinden met de Kärcher Home & Garden app:

1. De Kärcher Home & Garden app downloaden van de Apple App Store of de Google Play Store.
2. De Kärcher Home & Garden app openen.
3. De Kärcher Home & Garden app starten met een klantenaccount of als gast.
4. Het apparaat toevoegen en de stapsgewijze instructies volgen.

Montage

Handgreeplijst monteren

1. Het basisapparaat vasthouden.
2. De kabel in de geleider van de plastic connector voeren en hem bevestigen.
3. De handgreeplijst helemaal in het basisapparaat plaatsen tot deze hoorbaar vastklikt. De handgreeplijst moet vast in het apparaat zitten.

Afbeelding C

4. Het apparaat op het parkeerstation plaatsen en laten vastklikken.
5. Het apparaat vervolgens met het parkeerstation op het reinigingsstation plaatsen.

Afbeelding D

6. De reinigingswalsen zo ver mogelijk op de walshouder draaien. Letten op de kleurovereenkomst van walsbinnenzijde en walshouder op het apparaat (bijv. blauw bij blauw).

Afbeelding E

Instructie

Indien gewenst kan een snelstartgids direct op het apparaat worden opgeroepen. Hiervoor moet het apparaat ingeschakeld zijn.

- Op AAN/UIT-knop drukken.

Afbeelding N

Het apparaat wordt ingeschakeld.

Op het LCD-scherm verschijnt de vraag of de snelstartgids moet worden opgeroepen.

Afbeelding F

Inbedrijfstelling

Laadproces

- De laadkabel van het oplaadapparaat in de laad-aansluiting van het apparaat steken.
Afbeelding G
- De netstekker van het oplaadapparaat in het stop-contact steken.
Het LCD-display geeft de actuele laadstand van de accu weer.
Afbeelding H
De accu is na 4 uur volledig opgeladen.
- Na het opladen de netstekker van het oplaadapparaat uit het stopcontact trekken.
Afbeelding I
- De laadkabel uit het apparaat trekken.

Vuilwaterreservoir plaatsen

- Met uw voet op de ontgrendelknop van het parkeerstation drukken en het apparaat optillen.
Afbeelding J
- Het apparaat in het midden op het vuilwaterreservoir zetten zodat dit tussen de walsen is gepositioneerd en vervolgens hoorbaar vastklikt. De positie van het reservoir is hierbij niet belangrijk omdat deze in beide lengterichtingen in het apparaat kan worden geplaatst.
Afbeelding K
Het vuilwaterreservoir moet stevig vastzitten in het apparaat.

Schoonwaterreservoir vullen

- Het schoonwaterreservoir aan de zijdelingse verzonken grepen vastgrijpen en het uit het apparaat verwijderen.
- De reservoirafsluiting openen en opzij draaien.
Afbeelding L
- Het schoonwaterreservoir met koud of lauw leidingwater vullen tot aan de MAX-markering.
- Indien nodig KÄRCHER-reinigings- of -onderhoudsmiddel in het schoonwaterreservoir inbrengen.

LET OP

Overdosering of onderdosering van reinigings- of verzorgingsmiddel

Kan leiden tot slechte reinigingsresultaten.

Neem de doseeraanbevelingen van het reinigings- of verzorgingsmiddel in acht.

- De reservoirafsluiting sluiten.
- Het schoonwaterreservoir in het apparaat plaatsen.
Afbeelding M
Het schoonwaterreservoir moet vast in het apparaat zitten.

Werking

Algemene aanwijzingen over de bediening

LET OP

Vocht

Materiële schade aan gevoelige vloeren

Controleer voordat u het apparaat gebruikt de vloer op een onopvallende plaats op waterbestendigheid.

Reinig geen oppervlakken die gevoelig zijn voor water zoals onbehandelde kurkvloeren omdat vocht kan binnendringen en zo de vloer kan beschadigen.

LET OP

Materiële schade

Materiële schade aan het apparaat door puntige, grote, omvangrijke voorwerpen.

Het apparaat mag niet worden bewaard en gebruikt op hard grof vuil en voorwerpen, omdat de onderdelen vast kunnen komen te zitten onder het vuilwaterreservoir en krassen op de vloer en het reservoir kunnen veroorzaken.

Verwijder vooraf objecten, bijvoorbeeld scherven, steentjes, schroeven of speelgoedonderdelen, van de vloer.

Afbeelding AI

Instructie

- Om strepen te vermijden probeert u het apparaat eerst op een onopvallende plek uit, voordat u het op gevoelige oppervlakken zoals hout of steengoed gebruikt.
- Blijf niet op een plek staan, maar blijf steeds in beweging.
- Neem de instructies van de fabrikant van de vloerbedekking in acht.

Instructie

Werk achteruit in de richting van de deur zodat geen voetafdrukken op de net afgeveegde vloer ontstaan.

Afbeelding AJ

- De vloer wordt gereinigd door het apparaat heen en weer te bewegen met een snelheid die vergelijkbaar is met stofzuigen.
- Activeer de boost-functie bij sterke vervuiling. Hiervoor in het hoofdmenu het tabblad "Reiniging" selecteren en herhaaldelijk op Selectieknop rechts drukken tot de boost-functie geselecteerd is. De boost-functie wordt standaard geactiveerd voor 15 seconden en kan via de app worden aangepast. Het apparaat staat dan automatisch in reinigingsmodus 2. De boost-functie kan ook direct worden geactiveerd door vanuit reinigingsmodus 1 permanent op Selectieknop rechts te drukken. Als de boost-functie is geactiveerd, worden de walsnelheid en de waterhoeveelheid verhoogd. Laat het apparaat langzaam over de vloer glijden zonder druk op het apparaat uit te oefenen.

Afbeelding Q

- De kleur van de walsen geeft aan voor welke toepassing ze bijzonder geschikt zijn.
 - Gele universele walsen: veelzijdig toepasbaar
 - Walsen met zwarte strepen: reiniging van niet-gevoelige harde vloeren (bijv. steen, keramiek); niet geschikt voor gevoelige vloeren van natuursteen (bijv. marmer, terracotta)

Instructie

Voor een optimaal reinigingsresultaat, wast u de walsen voor het eerste gebruik in de wasmachine op 60 °C.

LET OP

Materiële schade door loszittende rollen

Wasmachine kan beschadigd raken.

Leg de rollen in een wasnet en vul de wasmachine met extra wasgoed.

Werking beginnen

LET OP

Risico op schade door ongecontroleerde beweging

Zodra de reiniging wordt gestart, beginnen de reinigingswalsen te draaien.

Houd de handgreep vast zodat het apparaat niet zelfstandig beweegt.

LET OP

Beschadigingsgevaar

Een ontbrekende schoon- of vuilwaterreservoir kan leiden tot materiële schade.

Alvorens de reinigingswerkzaamheden aan te vatten, moet u zich ervan vergewissen dat het schoonwaterreservoir met water gevuld is en het vuilwaterreservoir in het apparaat is geplaatst.

1. Op AAN/UIT-knop drukken.

Afbeelding N

Het apparaat wordt ingeschakeld.

Er verschijnt een welkomsttekst op het LCD-scherm. In het hoofdmenu wordt dan het tabblad "Reiniging" weergegeven.

2. De walsen bevochtigen.

Afbeelding O

a Het tabblad "Reinigen" selecteren. Het apparaat begint met het bevochtigen van de walsen.

b Het apparaat heen en weer bewegen tot de walsen voldoende bevochtigd zijn.

Instructie

Als de walsen onmiddellijk na het inschakelen vastlopen, verwijder dan de walsen, bevochtig ze onder de kraan en plaats ze opnieuw.

3. Indien nodig de reinigingsmodus 2 activeren. Met Selectieknop rechts naar de reinigingsmodus 2 omschakelen.

Afbeelding P

Het walstoerental en de hoeveelheid water worden verhoogd.

Het LCD-scherm geeft reinigingsmodus 2 aan.

Instructie

De instelling van reinigingsmodus 1 of reinigingsmodus 2 is afhankelijk van het te reinigen oppervlak (bijv. houten of stenen vloer).

Bij het starten van de reiniging wordt altijd de laatst ingestelde reinigingsmodus geactiveerd.

4. Indien nodig de boost-functie activeren voor het reinigen van hardnekkig vuil (zie *Algemene aanwijzingen over de bediening*).

Afbeelding Q

Reinigingsmodi instellen

Via de app kunnen de door KÄRCHER aanbevolen reinigingsmodi voor verschillende vloeren worden geselecteerd. De reinigingsmodi verschillen qua waterhoeveelheid en walssnelheid in functie van de gevoeligheid van de vloer. Het downloaden van de app wordt beschreven in het hoofdstuk *Reiniger van harde vloeren via Bluetooth verbinden met de app*.

De volgende reinigingsmodi voor verschillende vloerbedekkingen staan ter beschikking:

- Tegels
- Laminaat

- onverzegeld parket
- verzegeld parket
- PVC
- Linoleum
- Kurk
- Marmer
- Rubber
- Blootliggende dekvloer

Via de app kunnen ook eigen reinigingsmodi worden ingesteld. Hier kunnen de waterhoeveelheid en walssnelheid in 5 niveaus worden aangepast.

Instructie

Bij reinigen in een reinigingsmodus met een lage watertoevoer blijft het meeste water op de vloer liggen. Er wordt nauwelijks water van de rollen geveegd, waardoor er heel weinig water in het vuilwaterreservoir terecht komt.

Acculooptijd

Het accusymbool op het display geeft de acculooptijd aan. De weergave van het accusymbool kan worden gewijzigd via de instellingen. De acculooptijd kan worden weergegeven door:

- het vulniveau van een batterij
- een weergave in minuten
- een procentuele weergave

Akoestische of optische signalen waarschuwen voor een lege accu:

- Ca. 5 minuten voordat de accu leeg is, klinkt een geluidssignaal en verschijnt een waarschuwing op het display.

Afbeelding T

- Ca. 2 minuten voordat de accu leeg is klinkt twee maal een geluidssignaal en verschijnt een waarschuwing op het display.
- De reiniging wordt gestopt als de accu leeg is. De reiniging kan niet worden gestart zolang de accu leeg is.

Vuilwaterreservoir leegmaken

Als het vuilwaterreservoir vol is, verschijnt de waarschuwing "Tank vol" op het LCD-display en klinkt er een geluidssignaal.

Afbeelding S

Na 60 seconden klinkt er twee keer een geluidssignaal en wordt het reinigen gestopt.

Zolang het vuilwaterreservoir leeg te maken, verschijnt bij de start de waarschuwing "Tank vol" op het LCD-display en kan niet worden begonnen met de reiniging.

1. De AAN/UIT-knop indrukken.

Het apparaat schakelt uit.

2. Met uw voet op de ontgrendelknop voor het vuilwaterreservoir drukken en het apparaat optillen.

Afbeelding U

Het vuilwaterreservoir komt los van het apparaat.

3. Om het vuilwaterreservoir leeg te maken, het niet aan het bovenste deksel vastgrijpen, maar wel met beide handen horizontaal aan de smalle zijden transporteren.

4. Het vuilwaterreservoir leegmaken via de opening in het deksel. Als het vuil vastzit, dan het deksel van het vuilwaterreservoir verwijderen en het vuilwaterreservoir uitspoelen met leidingwater.

5. Het vuilwaterreservoir plaatsen (zie *Vuilwaterreservoir plaatsen*).

Reinigingsvloeistof bijvullen

Als het schoonwaterreservoir leeg is, verschijnt de waarschuwing "Tank leeg" op het LCD-display en klinkt er een geluidssignaal. Ter herinnering klinkt het geluidssignaal om de minuut.

Afbeelding R

1. Het schoonwaterreservoir vullen (zie *Schoonwaterreservoir vullen*).

Werking onderbreken

LET OP

Materiële schade door vocht

Vochtige wassen kunnen vochtschade veroorzaken aan gevoelige vloeren.

Bij langere pauzes het apparaat in het parkeerstation plaatsen om beschadiging van gevoelige vloeren door vochtige wassen te vermijden.

1. Op AAN/UIT-knop drukken.
Het apparaat schakelt uit.
2. Het apparaat in het parkeerstation plaatsen.

Afbeelding Y

Instructie

Als het apparaat zonder vuilwaterreservoir op het parkeerstation wordt geplaatst, dan moet de ontgrendelknop worden ingedrukt om het apparaat te verwijderen.

Afbeelding J

Werking beëindigen

1. Op AAN/UIT-knop drukken.
Het apparaat schakelt uit.
2. Het apparaat in het parkeerstation plaatsen.

Afbeelding Y

LET OP

Vast vuil

Vast vuil kan op den duur het apparaat beschadigen.

Het wordt aanbevolen om het apparaat na elk gebruik volledig schoon te maken.

3. Het apparaat reinigen (zie *Onderhoud*).

Apparaat opbergen

LET OP

Geurontwikkeling door vloeistoffen in het apparaat

Als het apparaat tijdens opslag nog vloeistoffen / vochtig vuil bevat, kan dit tot geurontwikkeling leiden.

Maak het schoon- en vuilwaterreservoir volkomen leeg voor opslag.

Gebruik de reinigingsborstel om haren en vuildeeltjes uit het haarfilter van de vloerkopafdekking te verwijderen.

Laat de gereinigde wassen aan de lucht drogen, bijvoorbeeld op het apparaat dat op het parkeerstation is gemonteerd. Plaats de natte wassen niet in gesloten kasten om te drogen.

1. Plaats het lege vuilwaterreservoir in het reinigingsstation om te drogen.
 - a. Het apparaat op het parkeerstation plaatsen en laten vastklikken.
 - b. Plaats vervolgens het apparaat met het parkeerstation op het reinigingsstation.

Afbeelding D

2. Monteer de gereinigde wassen op het apparaat om te drogen.

Afbeelding E

3. De accu opladen (zie *Laadproces*).
4. Het apparaat in droge ruimtes bewaren.

Onderhoud

Reiniging van de vloerkop door middel van een spoelproces

LET OP

Vuil of reinigingsmiddelresten

Om te voorkomen dat er vuil in het reservoir of haarfilter blijft steken, moeten het vuilwaterreservoir en het haarfilter regelmatig worden gereinigd. Als het apparaat na het einde van het bedrijf niet wordt gereinigd, kunnen vuildeeltjes de haarfilters en gleuven verstoppen. Bovendien kan de ophoping van vuil en bacteriën een onaangename geur in het apparaat veroorzaken.

Nadat u klaar bent met werken, plaatst u het apparaat in het reinigingsstation en start u het spoelproces.

Reinig de vloerkop in het reinigingsstation uitsluitend met het automatische spoelproces en niet door water afzonderlijk in het station te gieten. Zorg ervoor dat het vuilwaterreservoir is geplaatst.

Reinig het apparaat of de boven- of onderkant van de vloerkop niet onder stromend water of onder een douchestraal, anders kan er water binnendringen.

Instructie

Zolang op het LCD-display de waarschuwing "Tank vol" verschijnt en het vuilwaterreservoir niet is leeggemaakt, kan het spoelproces niet worden gestart.

Instructie

De ledverlichting op de vloerkop is tijdens het spoelproces uitgeschakeld.

Om door het reinigingsproces van het apparaat geleid te worden, kunt u naar het tabblad "Apparaatreiniging" in het hoofdmenu navigeren en de weergave van de instructies bevestigen. Dezelfde stappen worden hieronder uitgelegd. Als de weergave van de instructies wordt verworpen, dan begint het spoelproces onmiddellijk.

1. Het vuilwaterreservoir leegmaken en opnieuw plaatsen (zie *Vuilwaterreservoir leegmaken*).
2. Het apparaat met leeg vuilwaterreservoir in het reinigingsstation plaatsen.
3. Het schoonwaterreservoir met 200 ml schoon water zonder reinigings- of onderhoudsmiddel vullen (zie *Schoonwaterreservoir vullen*).

Afbeelding V

Instructie

Het is niet nodig om tijdens het spoelproces reinigingsmiddelen toe te voegen.

4. In het hoofdmenu het tabblad "Apparaatreiniging" selecteren en het spoelproces starten met Bevestigingsknop.

Afbeelding W

Er weerklinkt een geluidssignaal.

Het spoelproces begint en duurt ongeveer 2 minuten.

De tijd loopt af op het display totdat de zelfreiniging is voltooid.

Afbeelding X

Instructie

Aan het begin van het spoelproces stroomt het water vanuit het schoonwaterreservoir ca. 80 seconden op de rollen. Gedurende deze tijd is het apparaat geruisloos. Pas aan het einde van het spoelproces beginnen de rollen ongeveer 30 seconden te draaien.

5. Wanneer het spoelproces is beëindigd, weerklinkt een akoestisch signaal.
6. De ontgrendelingsknop voor het vuilwaterreservoir indrukken en het apparaat op het parkeerstation

plaatsen. Het vuilwaterreservoir blijft in het reinigingsstation.

Instructie

Bij een poging om met een vol vuilwaterreservoir de reiniging te starten, verschijnt op het LCD-display de waarschuwing "Tank vol" en kan niet worden begonnen met de reiniging.

7. De ontgrendelingsknop voor de haarfilters naar binnen schuiven.

Afbeelding Z

De haarfilters komen los.

8. De haarfilters in het reinigingsstation plaatsen.

9. De walsen verwijderen en in het reinigingsstation plaatsen.

Afbeelding AA

10. Het reinigingsstation met vuilwaterreservoir, haarfilters en walsen indien nodig naar het toilet, de wastafel of de vuilnisbak vervoeren.

Afbeelding AB

11. Het vuilwaterreservoir reinigen (zie *Vuilwaterreservoir reinigen*).

12. De walsen reinigen (zie *Walsen reinigen*).

13. De haarfilters reinigen (zie *Haarfilters reinigen*).

14. De onderkant van de vloerkop en de walsaanrijving reinigen met een vochtige doek.

Afbeelding AG

Instructie

Reinig het apparaat of de boven- of onderkant van de vloerkop niet onder stromend water of onder een douche, anders kan er water binnendringen.

15. Het reinigingsstation leegmaken en drogen.

16. Als er nog water in het schoonwaterreservoir zit, moet u het schoonwaterreservoir eruit nemen en leegmaken.

Vuilwaterreservoir reinigen

LET OP

Vast vuil

Vast vuil kan op den duur het apparaat beschadigen.

Reinig het vuilwaterreservoir regelmatig.

Zie *Vuilwaterreservoir leegmaken* voor informatie over het leegmaken en verwijderen van het vuilwaterreservoir.

1. Het deksel van het vuilwaterreservoir verwijderen.

Afbeelding AC

2. Het vuilwaterreservoir en het deksel met leidingwater reinigen.

3. Als alternatief kan het vuilwaterreservoir in de vaatwasser worden gereinigd.

Instructie

De rubberen onderdelen van de vuilwaterreservoirklep kunnen door de reiniging in de afwasmachine kleverig worden. Dit heeft echter geen effect op de dichtheid van de onderdelen.

Walsen reinigen

LET OP

Reinigingsmiddelresten in de rollen

Schuimvorming

Was de rollen onder stromend water na elk gebruik of reinig de rollen in de wasmachine.

LET OP

Schade door het reinigen van de rollen met wasverzachter of met behulp van een wasdroger

Beschadiging van de microvezels

Gebruik bij reiniging in de wasmachine geen wasverzachter.

Plaats de rollen niet in de wasdroger.

LET OP

Materiële schade door loszittende rollen

Wasmachine kan beschadigd raken.

Leg de rollen in een wasnet en vul de wasmachine met extra wasgoed.

1. De AAN/UIT-knop indrukken.

Het apparaat schakelt uit.

2. Het apparaat in het parkeerstation plaatsen.

Afbeelding Y

3. De reinigingswalsen aan de verzonken greep eruit draaien.

Afbeelding AA

4. De reinigingswalsen reinigen onder stromend water of in de wasmachine bij max. 60 °C.

Afbeelding AD

5. De reinigingswalsen zo ver mogelijk op de walshouder draaien. Letten op de kleurtovereenkomst van walsbinnenzijde en walshouder op het apparaat (bijvoorbeeld blauw met blauw).

Afbeelding E

6. De walsen laten drogen op het apparaat en op het parkeerstation.

Haarfilters reinigen

LET OP

Beschadigingsgevaar

Vast vuil kan op den duur het apparaat beschadigen.

Reinig de twee haarfilters regelmatig met de reinigingsborstel.

LET OP

Schade veroorzaakt door het reinigen van de haarfilters in de vaatwasser

Als gevolg van het spoelproces kan de schraaprand kromtrekken en daardoor niet meer goed op de rollen drukken. Dit verslechtert het reinigingsresultaat.

Reinig de haarfilters niet in de vaatwasser, maar onder stromend water.

1. De AAN/UIT-knop indrukken.

Het apparaat schakelt uit.

2. Het apparaat in het parkeerstation plaatsen.

Afbeelding Y

3. De ontgrendelingsknop voor de haarfilters naar binnen schuiven.

Afbeelding Z

De haarfilters komen los en kunnen worden verwijderd.

4. Beide haarfilters reinigen onder stromend water.

5. Vastzittend vuil bijv. in de filterkam met de reinigingsborstel verwijderen.

Afbeelding AE

Afbeelding AF

6. De haarfilters in de vloerkop zetten en laten vastklikken. Beide haarfilters moeten stevig in apparaat zitten.

Afbeelding AH

Reinigings- en onderhoudsmiddel

LET OP

Gebruik van ongeschikte reinigings- en verzorgingsmiddelen

Het gebruik van ongeschikte reinigings- en verzorgingsmiddelen kan het apparaat beschadigen en tot uitsluiting van garantie leiden.

Gebruik alleen KÄRCHER reinigingsmiddelen.

Let op de juiste dosering.

Instructie

Gebruik naar behoefte reinigings- of verzorgingsproducten van KÄRCHER voor vloerreiniging.

- Let bij het doseren van de reinigings- en verzorgingsproducten op de doseringsaanwijzingen van de fabrikant.
- Vul het schoonwaterreservoir eerst met water en vervolgens met reinigings- of verzorgingsmiddelen om schuimvorming te voorkomen.
- Laat tijdens het vullen van water ruimte over voor de reinigings- of verzorgingsproducten om overlopen te voorkomen.

Demontage

De handgreep verwijderen

LET OP

Regelmatische verwijdering van de handgreep

De bouwdelen van de handgreep kunnen worden beschadigd, als ze te vaak worden verwijderd.

Verwijder de handgreep na de montage niet meer van het basisapparaat.

De handgreep mag alleen van het basisapparaat worden verwijderd wanneer het apparaat voor servicedoel-einden wordt verzonden.

LET OP

Onjuist verwijderen van de handgreep

Schade aan het apparaat

Let erop dat de verbindingkabel tussen basisapparaat en handgreep niet wordt beschadigd.

- De schroevendraaier onder een hoek van 90° in de kleine opening aan de achterzijde van de handgreep steken en de handgreep verwijderen.

Afbeelding AK

Hulp bij storingen

Storingen hebben vaak oorzaken die eenvoudig met behulp van het volgende overzicht kunnen worden verholpen. Neem bij twijfel of storingen die hier niet worden vermeld contact op met de erkende klantenservice.

Instructie

Bij een fout wordt het apparaat gedurende 3 seconden vergrendeld.

Het apparaat kan pas weer worden ingeschakeld, als de problemen zijn opgelost.

Fout	Oorzaak	Remedie
De waarschuwing "BLE-wrsch" verschijnt.	Het apparaat kan niet via Bluetooth worden verbonden met de smartphone.	1. Contact opnemen met de geautoriseerde klantenservice. Deze fout heeft geen invloed op het reinigen met het apparaat.
De waarschuwing "volle tank" verschijnt hoewel het vuilwaterreservoir niet leeg of niet vol is.	Als er reinigingsmiddelen van andere fabrikanten worden gebruikt of als er te veel reinigingsmiddel wordt gebruikt, kan er sterke schuimontwikkeling in de vuilwatertank optreden, waardoor het volume van 200 ml in het vuilwaterreservoir wordt bereikt en de reiniging stopt.	1. Gebruik alleen reinigingsmiddelen van Kärcher en let op de juiste dosering.
	De contacten voor het detecteren van het vulniveau zijn vuil.	1. De contacten voor het detecteren van het vulniveau reinigen met een vochtige doek. 2. Als de foutmelding blijft verschijnen, contact opnemen met de geautoriseerde klantenservice.
De waarschuwing "lege tank" verschijnt hoewel het schoonwaterreservoir vol is.	De sensor van het schoonwaterreservoir is vuil.	1. Het schoonwaterreservoir uitnemen en de sensor van het schoonwaterreservoir reinigen, bijvoorbeeld met een wattenstaafje (zie Beschrijving apparaat).
	Het ingebrachte water is te zacht.	1. Geen gedistilleerd water gebruiken voor de reiniging.
Het apparaat laadt niet op en de foutmelding "laadstoring" verschijnt	Er werd een onjuist of defect oplaadapparaat gebruikt.	1. Het originele oplaadapparaat gebruiken. 2. Het defecte oplaadapparaat vervangen.
De foutmelding "oververhitting" verschijnt	Het apparaat raakt oververhit tijdens gebruik (bijv. bij hoge omgevingstemperaturen, bij gebruik met droge wassen of bij gebruik op tapijt) of tijdens het opladen.	1. Het apparaat ongeveer 2,5 uur laten afkoelen. Het apparaat kan pas opnieuw worden ingeschakeld of opgeladen, nadat het voldoende is afgekoeld.
De foutmelding "onderkoeling" verschijnt	De reiniger voor harde vloeren is ondergekoeld.	1. Het apparaat laten opwarmen tot kamertemperatuur. Het apparaat kan pas opnieuw worden ingeschakeld of opgeladen nadat het voldoende is afgekoeld.

Fout	Oorzaak	Remedie
De walsen draaien niet en de foutmelding "motorstoring" verschijnt	De motor is te heet en wordt niet meer met stroom gevoed.	1. De werking onderbreken en het apparaat laten afkoelen.
	De motor is defect.	1. Contact opnemen met de geautoriseerde klantenservice.
De walsen draaien niet en de foutmelding "accustoring" verschijnt	De accu is in een ongeautoriseerde toestand.	1. Het apparaat uit- en inschakelen. 2. Contact opnemen met de geautoriseerde klantenservice.
De walsen draaien niet en de foutmelding "systeemstoring" verschijnt	Het apparaat werkt niet meer. Daar zijn veel mogelijke redenen voor, bijvoorbeeld kan een kabel beschadigd zijn.	1. Contact opnemen met de geautoriseerde klantenservice.
De walsen draaien niet en de foutmelding "blokkerende rollen" verschijnt	Het apparaat heeft een motorblokkering, bijv. door te sterke druk op de walsen of door rijden tegen een wand of hoek.	1. Het apparaat uit- en inschakelen.
	De walsen zijn geblokkeerd.	1. De walsen verwijderen en controleren of een voorwerp in de walsen vastgeklemd zit. 2. Controleren of de walsen helemaal op de walshouder zijn gedraaid. 3. Controleer of zich vuil heeft opgehoopt in de haarfilters in de vloerkop en dit zo nodig verwijderen. 4. Controleer of de haarfilters correct zijn geplaatst. Hiervoor de haarfilters verwijderen en opnieuw plaatsen.
	De haarfilters blokkeren de walsen. De walsen zijn niet voldoende bevochtigd.	1. De AAN/UIT-knop indrukken. Het apparaat schakelt uit. 2. De ontgrendelknop voor de haarfilters naar binnen schuiven en de haarfilters verwijderen. 3. De AAN/UIT-knop indrukken. Het apparaat wordt ingeschakeld. 4. De walsen bevochtigen. a De boost-modus activeren, zie <i>Algemene aanwijzingen over de bediening</i> . b Het apparaat heen en weer bewegen tot de walsen voldoende bevochtigd zijn. Instructie <i>Als de walsen niet voldoende bevochtigd zijn, verwijder ze dan, bevochtig ze onder de kraan en plaats ze vervolgens opnieuw.</i> 5. De haarfilters plaatsen.
De walsen draaien niet en de foutmelding "BMS-storing" verschijnt	Het accumanagementsysteem heeft een fout gedetecteerd.	1. Het apparaat opnieuw opstarten. 2. Als de foutmelding blijft verschijnen, contact opnemen met de geautoriseerde klantenservice.
De walsen draaien niet en de foutmelding "opslagfout" verschijnt	Er is een fout opgetreden tijdens de update.	1. De update opnieuw starten. 2. Als de foutmelding blijft verschijnen, contact opnemen met de geautoriseerde klantenservice.
De walsen draaien niet en de foutmelding "watchdog-fout" verschijnt	Er is een softwarefout opgetreden.	1. Het apparaat opnieuw opstarten. 2. Als de foutmelding blijft verschijnen, contact opnemen met de geautoriseerde klantenservice.
De accu wordt niet opgeladen	De laadstekker/netstekker is niet correct aangesloten.	1. De laadstekker/netstekker correct aansluiten.
Het apparaat kan niet worden ingeschakeld	De accu is leeg.	1. De accu opladen.

Fout	Oorzaak	Remedie
De functies reiniging en apparaatreiniging worden grijs weergegeven op het LCD-display en kunnen niet worden gestart.	De oplaadkabel zit nog in het apparaat.	1. Verwijder de oplaadkabel, want de functies voor het reinigen en reinigen van het apparaat zijn niet beschikbaar als de oplaadkabel is aangesloten.
Het apparaat rammelt luid bij het inschakelen	De walsen zijn niet voldoende bevochtigd.	1. De walsen bevochtigen. a De Boost boost-modus activeren, zie <i>Algemene aanwijzingen over de bediening</i> . b Het apparaat heen en weer bewegen tot de walsen voldoende bevochtigd zijn. Instructie <i>Als de walsen niet voldoende bevochtigd zijn, verwijder ze dan, bevochtig ze onder de kraan en plaats ze vervolgens opnieuw.</i>
	De walsen zijn vervormd.	1. Bewaar het apparaat alleen op het parkeerstation en niet op de vloer, omdat de walsen zich door de contactdruk kunnen vervormen.
Het apparaat neemt geen vuil op	Het schoonwaterreservoir zit niet correct in het apparaat.	1. Het schoonwaterreservoir zodanig plaatsen dat het stevig vastzit in het apparaat.
	Het vuilwaterreservoir ontbreekt of zit niet goed in het apparaat.	1. Het vuilwaterreservoir zodanig in het apparaat zetten tot het hoorbaar vastklikt. 2. Controleer of het deksel van het vuilwaterreservoir correct is aangebracht (vullip moet in de daarvoor bestemde uitsparing zitten).
	De haarfilters ontbreken of zitten niet goed in het apparaat.	1. De haarfilters correct in het apparaat plaatsen.
	De walsen ontbreken of zitten niet goed in het apparaat.	1. Plaats de walsen of draai de walsen zo ver mogelijk op de walshouder.
	De walsen zijn vuil of versleten.	1. De walsen reinigen of vervangen.
	De walsen zijn niet voldoende bevochtigd.	1. De walsen bevochtigen. a De Boost boost-modus activeren, zie <i>Algemene aanwijzingen over de bediening</i> . b Het apparaat heen en weer bewegen tot de walsen voldoende bevochtigd zijn. Instructie <i>Als de walsen niet voldoende bevochtigd zijn, verwijder ze dan, bevochtig ze onder de kraan en plaats ze vervolgens opnieuw.</i>
	Het schoonwaterfilter is vuil.	1. Het schoonwaterfilter reinigen. a Schoonwaterreservoir verwijderen en schoonwaterfilter eruit halen (zie <i>Beschrijving apparaat</i>). b Schoonwaterfilter reinigen onder stromend water. c Schoonwaterfilter er weer in plaatsen.

Fout	Oorzaak	Remedie
De walsen zijn te droog	De walsen zijn niet voldoende bevochtigd.	<ol style="list-style-type: none"> De walsen bevochtigen. <ol style="list-style-type: none"> De Boost boost-modus activeren, zie <i>Algemene aanwijzingen over de bediening</i>. Het apparaat heen en weer bewegen tot de walsen voldoende bevochtigd zijn. <p>Instructie <i>Als de walsen niet voldoende bevochtigd zijn, verwijder ze dan, bevochtig ze onder de kraan en plaats ze vervolgens opnieuw.</i></p>
	Het schoonwaterfilter is vuil.	<ol style="list-style-type: none"> Het schoonwaterfilter reinigen. <ol style="list-style-type: none"> Schoonwaterreservoir verwijderen en schoonwaterfilter eruit halen (zie <i>Beschrijving apparaat</i>). Schoonwaterfilter reinigen onder stromend water. Schoonwaterfilter er weer in plaatsen.
	De sproeiers voor schoon water op de vloerkop zijn verstopt.	<ol style="list-style-type: none"> Reinig de sproeiers aan de onderkant van de vloerkop met een doek of zachte borstel. Neem contact op met de geautoriseerde klantenservice als het probleem aanhoudt.
Geen goed reinigungsresultaat	Walsen werden niet gewassen voor het eerste gebruik.	<ol style="list-style-type: none"> Walsen bij 60 °C in de wasmachine wassen.
	De walsen zijn vuil.	<ol style="list-style-type: none"> De walsen reinigen.
	De walsen zijn niet voldoende bevochtigd.	<ol style="list-style-type: none"> De walsen bevochtigen. <ol style="list-style-type: none"> De Boost boost-modus activeren, zie <i>Algemene aanwijzingen over de bediening</i>. Het apparaat heen en weer bewegen tot de walsen voldoende bevochtigd zijn.
	Er werd een verkeerd reinigungsmiddel of een verkeerde dosering gebruikt.	<ol style="list-style-type: none"> Gebruik alleen reinigungsmiddel van KÄRCHER en let op de juiste dosering.
	Er zijn resten van ongeschikte reinigungs-middelen op de vloer.	<ol style="list-style-type: none"> Reinig de walsen grondig met water om de reinigungs-middelresten te verwijderen. De vloer meerdere keren met het apparaat en schone walsen reinigen zonder reinigungs-middel te gebruiken. De reinigungs-middelresten op de vloer worden verwijderd.
	De slangen van het apparaat zijn vuil.	<ol style="list-style-type: none"> Start het spoelproces, zie <i>Reinigung van de vloerkop door middel van een spoelproces</i>.
	De haarfilters zijn vuil.	<ol style="list-style-type: none"> De haarfilters reinigen, zie <i>Haarfilters reinigen</i>.
De wateropname is niet optimaal	De haarfilters zitten niet correct in het apparaat.	<ol style="list-style-type: none"> De haarfilters correct in het apparaat plaatsen.
	De walsen zijn versleten.	<ol style="list-style-type: none"> De walsen vervangen.
Het apparaat verliest vuil water	Het vuilwaterreservoir is vol.	<ol style="list-style-type: none"> Het vuilwaterreservoir onmiddellijk leegmaken.
	Het vuilwaterreservoir is niet correct in het apparaat bevestigd.	<ol style="list-style-type: none"> Het vuilwaterreservoir zodanig in het apparaat zetten tot het hoorbaar vastklikt. Het vuilwaterreservoir moet stevig vastzitten in het apparaat.
	De haarfilters zitten niet correct in het apparaat.	<ol style="list-style-type: none"> Controleren of de haarfilters correct zijn bevestigd.
	Het vuilwaterreservoir is beschadigd.	<ol style="list-style-type: none"> Contact opnemen met de geautoriseerde klantenservice.

Fout	Oorzaak	Remedie
Het apparaat wordt uitgeschakeld	Zodra het vuilwaterreservoir een volume van 200 ml heeft overschreden, wordt de automatische uitschakeling van het apparaat geactiveerd. Als reinigingsmiddelen van andere fabrikanten worden gebruikt, kan er overmatige schuimontwikkeling optreden en wordt de uitschakeling van het apparaat geactiveerd voordat het niveau van 200 ml is bereikt.	1. Het vuilwaterreservoir leegmaken. 2. Gebruik alleen reinigingsmiddel van KÄRCHER en let op de juiste dosering.
Het apparaat blijft hangen in voegen	De noppen aan de onderzijde van het vuilwaterreservoir zijn beschadigd of versleten.	1. Contact opnemen met de geautoriseerde klantenservice.
Het apparaat kan niet worden verbonden met de app	Bluetooth is uitgeschakeld op een van de twee apparaten.	1. Bluetooth inschakelen op beide apparaten.
	De afstand tussen de smartphone en het toestel is te groot.	1. Ervoor zorgen dat de afstand tussen het apparaat en de smartphone niet groter is dan 10 meter.
	Het koppelproces is in de verkeerde volgorde uitgevoerd.	1. Start het koppelproces eerst op het apparaat en dan in de app. Het koppelingsmenu vindt u in de apparaatinstellingen.
De overdracht van reinigingsmodi van app naar apparaat werkt niet	Het apparaat en de app zijn niet verbonden via Bluetooth.	1. Controleren of het apparaat en de app verbonden zijn via Bluetooth. De verbinding kan tot stand worden gebracht via de apparaatkaart FC 8 in de app.
Het apparaat kan niet worden geregistreerd in de app	Het onderdeel- of serienummer is niet correct ingevoerd tijdens de handmatige registratie.	1. Controleer het ingevoerde onderdeel- en serienummer. Beide nummers bevinden zich aan de onderkant van de vloerkop.
	De cloudregistratieservice is momenteel niet beschikbaar.	1. Probeer de registratie op een later tijdstip opnieuw.
	Het serienummer kon niet worden geverifieerd.	1. Contact opnemen met de geautoriseerde klantenservice.

EU-conformiteitsverklaring

Apparaat	Type	Frequentieband, MHz	Vermogen, max. EIRP, mW
FC 8	Bluetooth Low Energy	2402-2480	6,05

Hiermee verklaart Alfred Kärcher SE & Co. KG dat het draadloze apparaattype Floor Cleaner voldoet aan de richtlijn 2014/53/EU. De volledige tekst van de EU-conformiteitsverklaring vindt u op www.karcher.com/fc8.

Technische gegevens

FC 8			
Elektrische aansluiting			
Spanning	V	100 - 240	
Fase	~	1	
Frequentie	Hz	50 - 60	
Beschermingsgraad		IPX4	
Beschermingsklasse apparaat		III	
Beschermingsklasse oplaadapparaat		II	
Nominaal vermogen apparaat	W	80	

FC 8		
Nominale spanning accu	V	25,20 - 25,55
Accutype		Li-ion
Bedrijfstijd bij volledig opgeladen accu	min	60
Oplaadtijd bij lege accu	h	4
Uitgangsspanning oplaadapparaat	V	30
Uitgangsstroom oplaadapparaat	A	0,6
Gegevens capaciteit apparaat		
Walsomwentelingen per minuut reinigingsmodus 1	U/min	450
Walsomwentelingen per minuut reinigingsmodus 2	U/min	490
Aantal omwentelingen per minuut boost-functie	U/min	530
Inhoud		
Volume verswaterreservoir	ml	400
Volume vuilwaterreservoir	ml	200
Afmetingen en gewichten		
Gewicht (zonder toebehoren en reinigingsvloeistof)	kg	4,3
Lengte	mm	310

		FC 8
Breedte	mm	230
Hoogte	mm	1210

Technische wijzigingen voorbehouden.

İçindekiler

Amacına uygun kullanım	92
Çevre koruma	92
Aksesuarlar ve yedek parçalar	92
Teslimat kapsamı	92
Garanti	92
Güvenlik bilgileri	92
Cihazdaki simgeler	93
Cihaz açıklaması	93
İlk çalıştırma	94
Montaj	94
İşletime alma	94
İşletme	95
Bakım ve koruma	96
Sökme	98
Arıza durumunda yardım	98
AB Uygunluk Beyanı	102
Teknik bilgiler	102

Amacına uygun kullanım

Zemin temizleyiciyi yalnızca özel konutlarda ve yalnızca su geçirmez sert zeminlerde bunları temizlemek için kullanın.

Nem nüfuz edip zemine hasar verebileceği için örn. iş-lem görmemiş mantar zemin döşemeleri gibi suya karşı hassas kaplamaları temizlemeyin.

Cihaz PVC, linolyum, fayans, taş, yağlı ve vaksli parke, laminat ve suya dayanıklı tüm zemin döşemelerinin temizliği için uygundur.

Çevre koruma



Paketleme malzemeleri geri dönüştürülebilir. Lütfen ambalajları çevreye zarar vermeden bertaraf edin.



Elektrikli ve elektronik cihazlar, değerli ve geri dönüştürülebilir malzemelerin yanı sıra yanlış kullanılması veya yanlış bertaraf edilmesi durumunda insan sağlığı ve çevre için potansiyel tehlike teşkil edebilecek piller, aküler veya yağlar içerebilir. Ancak cihazın güvenli ve uygun şekilde çalıştırılması için bu parçalar gereklidir. Bu simge ile işaretlenen cihazlar evsel çöp ile birlikte bertaraf edilmemelidir.

İçerik maddelerine yönelik uyarılar (REACH)

İçerik maddelerine yönelik güncel bilgiler için bkz.: www.kaercher.de/REACH

Aksesuarlar ve yedek parçalar

Sadece orijinal aksesuarlar ve orijinal yedek parçalar kullanın. Bu parçalar cihazın güvenli ve arızasız çalışmasını sağlar.

Aksesuar ve yedek parçalara ilişkin bilgiler için adres: www.kaercher.com.

Teslimat kapsamı

Cihazınızın teslimat kapsamı ambalajı üzerinde gösterilmiştir. Ambalaj açıldığında içindeki parçalarda eksiklik olup olmadığını kontrol edin. Aksesuarların eksik olması

durumunda ya da nakliye hasarlarında yetkili satıcınızı bilgilendirin.

Garanti

Her ülkede yetkili distribütörümüz tarafından verilmiş garanti şartları geçerlidir. Garanti süresi içerisinde cihazınızda oluşabilecek hasarları, üretim veya malzeme hatasından kaynaklanıyorsa ücretsiz olarak gideriyoruz. Garanti durumunda satış faturası ile satıcınıza veya size en yakın yetkili servise başvurun.

(Adres için bkz. Arka sayfa)

Daha ayrıntılı garanti bilgilerini (varsa) yerel Kärcher web sitenizin servis bölümünde "İndirilenen Dokümanlar" altında bulabilirsiniz.

Güvenlik bilgileri

Cihazı ilk defa kullanmadan önce bu güvenlik bölümünü ve orijinal kullanım kılavuzunu okuyun. Bu bilgilere göre hareket edin. Orijinal kullanım kılavuzunu daha sonra tekrar kullanmak ya da cihazın sonraki kullanıcılarına iletmek üzere saklayın.

- İşletim kılavuzundaki uyarıların yanında yasa koyucunun belirlediği güvenlik ve kaza önleme yönetmeliğini dikkate almalısınız.
- Cihaza takılı olan uyarı ve bilgi levhaları, tehlikesiz bir işletim için önemli bilgiler verir.

Tehlike kademeleri

⚠ TEHLİKE

- *Ağır bedensel yaralanmalar ya da ölüme neden olan direkt bir tehlikeye yönelik uyarı.*

⚠ UYARI

- *Ağır bedensel yaralanmalar ya da ölüme neden olabilecek olası tehlikeli bir duruma yönelik uyarı.*

⚠ TEDBİR

- *Hafif yaralanmalara neden olabilecek olası tehlikeli bir duruma yönelik uyarı.*

DIKKAT

- *Maddi hasarlara neden olabilecek olası tehlikeli bir duruma yönelik uyarı.*

Elektrikli bileşenler

⚠ **TEHLİKE** • Cihazı suya batırmayın. • Cihazın şarj prizine kesinlikle tornavida gibi iletken cisimler sokmayın. • Kontaklara veya kablolara kesinlikle dokunmayın. • Keskin kenarlara ezerek, sıkıştırarak veya çekerek ana güç kablosunu zedelemeyin veya hasar vermeyin. • Cihazı sadece alternatif akıma bağlayın. Tip levhasındaki gerilim bilgilerinin akım kaynağı gerilimiyle uyuşup uyuşmadığını kontrol edin. • Cihazı sadece hatalı akım koruma şalteri (maks. 30 mA) ile işletin.

⚠ **UYARI** • Hasarlı bir kablolu şarj cihazını, en kısa sürede bir orijinali ile değiştirin. • Tüm temizlik ve bakım çalışmalarından önce cihazı kapatın ve elektrik fişini çekin. • Cihaz elektrikli bileşenler içerir. Cihazı veya zemin başlığının üstünü veya altını akan su veya duş başlığı altında temizlemeyin, aksi takdirde içerisine su girebilir. • Cihazı sadece bir elektrik uzmanı tarafından IEC 60364-1 uyarınca düzenlenmiş olan bir prize takın.

⚠ **TEDBİR** • Onarım çalışmalarını sadece yetkili müşteri hizmetlerine yaptırın. • Cihazı ve aksesuarı, özellikle şebeke bağlantı hattını ve uzatma kablosunu her işletmeden önce kursuzdur durumda ve işletim için güvenli olduklarına dair kontrol edin. Hasar söz konusu ise, şebeke fişini prizden çekin ve cihazı kullanmayın.

Şarj aleti

⚠ TEHLİKE • Ellerinizi ıslak veya nemliyen fişi ve prizi kesinlikle tutmayın. • Şarj cihazınızı patlayıcı ortamlarda kullanmayın.

⚠ UYARI • Şebeke kablosunu sıcağtan, keskin kenarlardan, yağdan ve hareketli parçalardan uzak tutun. • Akü paketini şarj işlemi sırasında kapatmayın ve havalandırma deliklerini açık tutun. • Şarj cihazını açmayın. Onarım işlemleri sadece yetkili personel tarafından yapılmalıdır. • Akü paketini sadece onaylı şarj cihazları ile kullanın. • Hasarlı bir kablolu şarj cihazını, en kısa sürede bir orijinali ile değiştirin.

⚠ TEDBİR • Şarj cihazını ıslak veya kirlili koşullarda kullanmayın. • Şarj aletini güç kablosu üzerinde taşımayın. • Cihazı, çoklu prizli uzatma kablolarında başka cihazlarla birlikte çalıştırmayın. • Elektrik fişini kablodan uzak tutarak prizden çekmeyin.

DIKKAT • Şarj cihazını sadece kuru mekanlarda kullanın ve depolayın.

Akü

⚠ TEHLİKE • Aküyü güçlü güneş ışını, ısı ve ateşe maruz bırakmayın.

⚠ UYARI • Aküyü sadece birlikte teslim edilen orijinal şarj cihazı veya KÄRCHER tarafından onaylanmış şarj cihazıyla şarj edin.

Aşağıdaki adaptörü kullanın:



UYARI • Kısa devre tehlikesi. Aküyü açmayın. Buna ek olarak, tahriş edici buharlar veya aşındırıcı sıvılar dışarı sızabilir. • Cihazı yalnızca 10°C - 40°C ortam sıcaklığında şarj edin.

DIKKAT • Bu cihaz, değiştirilemeyen aküler içerir. Değiştirilebilen akü paketine sahip cihazlar için geçerli değildir. • Kısa devre tehlikesi. Akünün ve cihazın kontaklarını metal parçalardan koruyun. • Cihazda yalnızca bir uzman tarafından değiştirilebilecek aküler bulunmaktadır.

Güvenli kullanım

⚠ TEHLİKE • Boğulma tehlikesi. Ambalaj folyolarını çocuklardan uzak tutunuz.

⚠ UYARI • Cihazı sadece amacına uygun bir şekilde kullanın. Yerel koşulları dikkate alın ve cihazla çalışmalar esnasında üçüncü şahıslara ve özellikle çocuklara dikkat edin. • Cihazın tehlike bölgelerinde (örn. benzin istasyonları) kullanımında ilgili güvenlik kurallarını dikkate alın. Cihazı patlama riski bulunan ortamlarda asla çalıştırmayın. • Çocuklar veya bu talimatlara aşina olmayan kişiler bu cihazı kullanmamalıdır. Yerel yönetmelikler cihazı kullanan kişinin yaşını sınırlayabilir. • Bu cihaz, çocuklar veya fiziksel, duyuşsal veya zihni sınırlamalara sahip veya bu talimatlara itibar etmeyen kişiler tarafından kullanılamaz. • Fiziksel, duyuşsal veya zihinsel kabiliyetleri azalmış veya deneyim ve bilgi eksikliği olan kişiler, yalnızca düzgün şekilde gözetim altında tutulmaları ya da güvenlik konusunda eğitilmiş bir kişi tarafından cihazın güvenli kullanımı ile ilgili talimat almaları ve ortaya çıkan tehlikeleri anlamları durumunda cihazı kullanabilirler. • Bu cihazla çocukların oynaması yasaktır. • Cihazla oynamamaları sağlamak için çocuklar gözetim altında tutulmalıdır.

• Cihazı, elektrik şebekesine takılı olduğunda veya söğümakta olduğunda çocukların erişemeyeceği bir yerde tutun. • Çocuklar, temizliği ve bakımı sadece gözetim altında yapabilir. • Bağlantı kablosunu sıcağtan, keskin kenarlardan, yağdan ve hareketli parçalardan uzak tutun. • Uzuvarları (örn. parmaklar, saç) dönen temizleme silindirlirinden uzak tutun • Sivri uçlu nesnelere (örn. kıymıklar) nedeniyle yaralanma tehlikesi. Zemin başlığını temizlerken ellerinizi koruyun.

⚠ TEDBİR • Daha önceden yere düşmüşse, gö-rülür şekilde hasarlıysa veya sızdırıyorsa cihazı kullanmayın. • Cihazı sadece tanıma ve resme uygun olarak çalıştırın veya depolamayın. • Cihazın devrilmesi sonucu kaza veya hasar oluşumu. Cihaz ile veya cihaz üzerinde yapılan her faaliyeti önce duruş emniyetini sağlayın. • Cihaz çalışır durumdayken asla gözetimsiz bırakmayın.

DIKKAT • Cihaz hasarı. Su deposuna asla çözücü madde, çözücü madde içeren sıvılar veya seyreltilmiş asit (örn. temizleme maddesi, benzin, boya inceltici ve aseton) dökmeyin. • Cihazı yalnızca temiz su deposu ve kirlili su deposu takılı ise açın. • Cihazı kırık cam, çakıl veya oyuncak parçaları gibi keskin veya büyük nesnelere çalıştırmayın. • Temiz su deposuna asetik asit, kireç çözücü maddeler, uçucu yağlar veya benzeri maddeleri koymayın. Ayrıca cihazı kullanırken bu maddeleri solunmamaya dikkat edin. • Cihazı yalnızca lake parke, emaye fayans veya linolyum gibi su geçirmez kaplamalı sert zeminlerde kullanın. • Cihazı halıları veya halı kaplı zeminleri temizlemek için kullanmayın. • Cihazı konvektör ısıtıcısının zemin ızgarasının üzerinden geçirmeyin. Cihaz, ızgara üzerinden geçirilirken çıkan suyu çekemez. • Daha uzun çalışma aralıklarında ve kullanımdan sonra, ana şalteri / cihaz şalterini kullanarak cihazı kapatın ve şarj aletinin şebeke fişini çekin. • Cihazı 0 °C'nin altındaki sıcaklıklarda çalıştırmayın. • Cihazı yağmura karşı koruyun. Cihazı dış alanda depolamayın.

Cihazdaki simgeler



- 'Zemin başlığını akan su altında temizlemeyin' uyarı notu şurada bulunur:
 - Zemin başlığının alt tarafında.

- 'Çalışmadan sonra cihaz temizliği modu' simgeleri şurada bulunur:
 - Temizleme istasyonunun kabuğuna kazanılmış,
 - Temiz su deposunun arkasında bir çıkartma olarak.
- Atık su deposunun / park istasyonunun kilidinin açılmasına ilişkin simgeler şu konulardadır:
 - Atık deposu / park istasyonu için kilit açma düğmesinin üzerinde bir çıkartma olarak.

Uygulama, Durulama işlemi ile zemin kafası temizliği bölümünde açıklanmaktadır.

Cihaz açıklaması

Resimler için grafik sayfasına bakın.

Şekil A

- ① Sağ seçim düğmesi
- ② Onay düğmesi
- ③ Sol seçim düğmesi

- ④ AÇMA / KAPAMA tuşu
- ⑤ LCD ekran
- ⑥ Tutamak duvar kayma emniyeti
- ⑦ Tutamak
- ⑧ Temiz su deposu
- ⑨ Çıkarılabilir saç filtreleri
- ⑩ Kirlı su deposu ve park istasyonu için kilit açma tuşu
- ⑪ Temizleme silindirleri (4 x)
- ⑫ Kirlı su deposu
- ⑬ LED aydınlatması
- ⑭ Saç filtresi için kilit açma tuşu
- ⑮ Şarj prizi
- ⑯ Park istasyonu
- ⑰ Temizleme fırçalı temizleme istasyonu
- ⑱ Şarj kablolu şarj aleti
- ⑲ Temiz su filtresi
- ⑳ Temiz su deposu tutucusundaki sensör
- ㉑ Temizleme maddesi RM 536 (30 ml)

İlk çalıştırma

Sert zemin temizleyicinin Bluetooth aracılığıyla uygulamaya bağlanması

Mevcut tüm fonksiyonları kullanabilmek için cihazı Kärcher Home & Garden uygulamasına bağlamanız önerilir. Bunu yapmak için KÄRCHER Home & Garden uygulamasının Bluetooth® teknolojisi ile donatılmış mobil bir cihaza indirilmesi gerekir.

Kärcher Home & Garden App buradan indirilebilir:

Şekil B

- Google Play™ ve Android™ Google Inc. şirketinin markaları veya tescilli ticari markalarıdır.
- Apple® ve App Store® Apple Inc. şirketinin markaları veya tescilli ticari markalarıdır.

Kärcher Home & Garden uygulaması, diğerlerinin yanı sıra aşağıdaki ana fonksiyonları sunar:

- Çeşitli zeminler için, cihaza aktarılabilen ve KÄRCHER tarafından önerilen temizleme modları
- Kendi temizleme modlarınızı ayarlama
- Montaj, işleme alma, kullanım ve cihaz temizliği için adım adım talimatlar
- İpuçları & Pratik bilgiler
- Ayrıntılı arıza yardımı ile SSS
- Sistem güncellemelerinin bildirilmesi ve yürütülmesi
- KÄRCHER Servis Merkezi'ne bağlantı
- Kullanım istatistikleri
- Cihaz ayarları, örn. Boost süresi
- Silindir değişimi hatırlatması
- Kärcher çevrimiçi mağazasına bağlantı, örn. daha sonra aksesuar satın almak için

Cihazı Kärcher Home & Garden uygulamasına bağlama:

1. Apple App Store veya Google Play Store üzerinden Kärcher Home & Garden uygulamasını indirin.
2. Kärcher Home & Garden uygulamasını açın.
3. Kärcher Home & Garden uygulamasını bir müşteri hesabıyla veya misafir olarak başlatın.
4. Cihazı ekleyin ve adım adım talimatları izleyin.

Montaj

Tutamağı monte etme

1. Ana cihazı sabit tutun.
2. Kabloyu plastik konektörün kılavuzuna yerleştirin ve sabitleyin.
3. Tutamağı, duyulur şekilde yerine oturacak şekilde sonuna kadar ana cihaza yerleştirin. Tutamak sıkıca cihazın içine oturmalıdır.

Şekil C

4. Cihazı park istasyonuna yerleştirin ve yerine oturtun.
5. Cihazı park istasyonu ile birlikte temizleme istasyonuna yerleştirin.

Şekil D

6. Temizleme silindirlerini son noktaya kadar silindir tutucu üzerinde döndürün. Silindirin iç kısmının ve cihazdaki silindir tutucunun renk atamasına dikkat edin (örn. mavi, maviyeye).

Şekil E

Not

İstek üzerine doğrudan cihazda bir hızlı başlangıç talimatı çağrılabilir. Bunun için cihazın devreye sokulması gerekir.

7. AÇMA / KAPAMA tuşu üzerine basın.

Şekil N

Cihaz açılır.

LCD ekranda hızlı başlangıç talimatının çağrılmasının istenmediğine dair bir soru görüntülenir.

Şekil F

İşleme alma

Şarj işlemi

1. Şarj aletinin şarj kablosunu cihazdaki şarj yuvasına takın.

Şekil G

2. Şarj cihazının şebeke fişini prize takın. LCD ekranda akünün güncel şarj durumu görüntülenir.

Şekil H

Akü 4 saat sonra tamamen şarj olur.

3. Şarj işlemi sonlandırdıktan sonra cihazın şebeke fişini prizden çekin.

Şekil I

4. Şarj kablosunu cihazdan çekerek çıkartın.

Kirlı su deposunu takma

1. Ayağınızla park istasyonu kilit açma tuşuna basın ve cihazı kaldırın.

Şekil J

2. Cihazı kirlı su deposu silindirlerin arasına yerleşip duyulur şekilde yerine oturacak şekilde kirlı su deposunun ortasına yerleştirin. Cihazda her iki uzunlamasına yön takılabilirdiğinden burada deponun önemli değildir.

Şekil K

Kirlı su deposu cihazın içerisinde yerine sıkı bir şekilde oturmalıdır.

Temiz su deposunu doldurma

1. Temiz su deposunu yandaki tutamak yuvalarından kavrayın ve cihazdan çıkarın.
2. Depo kapağını açın ve yana çevirin.

Şekil L

3. Temiz su deposunu MAX işareatine kadar soğuk veya ılık şebeke suyuyla doldurun.
4. Gerekirse temiz su deposuna KÄRCHER temizlik ve bakım ürünleri ekleyin.

DIKKAT

Temizlik veya bakım ürünlerinin aşırı veya yetersiz dozda eklenmesi

Kötü temizleme sonuçlarına yol açabilir.

Temizlik veya bakım ürünlerine ilişkin dozaj önerilerini dikkate alın.

5. Depo kilidini kapatın.

6. Temiz su deposunu cihaza yerleştirin.

Şekil M

Temiz su deposu cihazın içerisinde yerine sıkı bir şekilde oturmalıdır.

İşletme

Kullanımla ilgili genel uyarılar

DIKKAT

Nem

Hassas zeminlerde maddi hasar

Cihazı kullanmadan önce, zemini görülmeyecek bir yerde suya karşı dayanıklılık açısından kontrol edin.

Nem, zemine nüfuz edebileceğinden ve zemine zarar verebileceğinden, işlem görmemiş mantar zeminler gibi suya karşı hassas kaplamaları temizlemeyin.

DIKKAT

Maddi hasar

Sivri uçlu, büyük, ağır cisimler nedeniyle cihazda maddi hasar oluşabilir.

Parçalar kirli su deposunun altına sıkışabileceği ve zemin ile depoda çiziklere neden olabileceği için cihaz, sert kaba kirler ve nesnelere üzerine koyulmamalı ve buralarda kullanılmamalıdır.

İşe başlamadan ve cihazı bir yere koymadan önce cam parçaları, çakıl taşları, vidalar veya oyuncak parçaları gibi nesnelere yerden kaldırın.

Şekil A1

Not

- Çizgili desenlerden kaçınmak için cihazı ahşap veya porselen taş gibi hassas yüzeylerde kullanmadan önce göze çarpmayan bir alanda test edin.
- Tek bir yerde kalmayan, hareket etmeye devam edin.
- Zemin üreticisinin talimatlarını dikkate alın.

Not

Yeni silinmiş zeminde ayak izi kalmaması için kapı yönünde geriye doğru çalışın.

Şekil A2

- Zemin temizliği, cihazı vakumlama işlemi ile aynı hızda ileri geri hareket ettirerek yapılır.
- Daha ağır kirlenmelerde Boost (takviye) fonksiyonunu etkinleştirin. Bunun için ana menüdeki "Temizlik" sekmesini seçin ve Boost fonksiyonu seçilene kadar Sağ seçim düğmesi tuşuna arka arkaya basın. Boost fonksiyonu varsayılan olarak 15 saniye süreyle etkinleştirilir ve uygulama aracılığıyla uyarlanabilir. Cihaz daha sonra otomatik olarak temizleme modu 2'de bulunur. Temizleme modu 1'de Sağ seçim düğmesi tuşuna sürekli basarak, Boost fonksiyonu doğrudan da etkinleştirilebilir. Boost fonksiyonu etkinleştirildiğinde silindir devir sayısı ve su miktarı artar. Cihaza basınç uygulamadan cihazın zeminde yavaşça kaymasına izin verin.

Şekil Q

- Silindirlerin rengi, özellikle hangi uygulama için uygun olduklarını gösterir.
 - Sarı evrensel silindirler: çok yönlü kullanılabilir
 - Siyah çizgili silindirler: Hassas olmayan sert zeminlerin temizliği (örn. taş, seramik); hassas do-

ğal taş zeminlerin temizlenmesi için uygun değildir (örn. mermer, terakotta)

Not

En iyi temizlik sonuçları için silindirleri ilk kullanımdan önce 60 °C'de çamaşır makinesinde yıkayın.

DIKKAT

Gevshek silindirler nedeniyle maddi hasar

Çamaşır makinesi zarar görebilir.

Silindirleri bir çamaşır filesine yerleştirin ve çamaşır makinesine ek çamaşır atın.

İşletimi başlatma

DIKKAT

Kontrolsüz hareket nedeniyle hasar tehlikesi

Temizleme başlatıldığında, temizleme silindirleri dönmeye başlar.

Cihazın kendi kendine hareket etmesini önlemek için tutamağı tutun.

DIKKAT

Zarar görme tehlikesi

Temiz veya kirli su deposu takılı değilse, maddi hasarlar meydana gelebilir.

Temizleme işlemine başlamadan önce temiz su deposunun suyla dolu olduğundan ve kirli su deposunun cihaza takıldığından emin olun.

1. AÇMA / KAPAMA tuşu üzerine basın.

Şekil N

Cihaz açılır.

LCD ekranda bir karşılama metni görüntülenir. Daha sonra ana menüde "Temizlik" sekmesi görüntülenir.

2. Silindirleri nemlendirin.

Şekil O

a "Temizlik" sekmesini seçin. Cihaz, silindirleri nemlendirmeye başlar.

b Silindirler yeterince nemlenene kadar cihazı ileri geri sürün.

Not

Silindirler, etkinleştirme işleminden hemen sonra sıkışır- sa silindirleri çıkarın, musluğu altında iletme ve tekrar takın.

3. Gerekirse temizleme modu 2'yi etkinleştirin. Sağ seçim düğmesi ile temizleme modu 2'ye geçin.

Şekil P

Silindir hızı ve su miktarı artırılır.

LCD ekranda temizleme modu 2 görüntülenir.

Not

Temizleme modu 1 veya temizleme modu 2 ayarı, temizlenecek yüzeye (örn. ahşap veya taş zemin) bağlıdır.

Temizleme başladığında her zaman son temizleme modu ayarı etkinleştirilir.

4. Gerekirse inatçı kirleri temizlemek için Boost fonksiyonunu etkinleştirin (bkz. Kullanımla ilgili genel uyarılar).

Şekil Q

Temizleme modlarını ayarlama

Uygulama üzerinden çeşitli zeminler için KÄRCHER tarafından önerilen temizleme modları seçilebilir. Temizleme modları, zeminin hassasiyetine bağlı olarak su miktarı ve silindir hızı açısından farklılık gösterir. Uygulamanın indirilmesi Sert zemin temizleyicinin Bluetooth aracılığıyla uygulamaya bağlanması bölümünde açıklanmıştır.

Çeşitli zemin döşemeleri için aşağıdaki temizleme modları mevcuttur:

- Fayans
- Laminant
- Mühürsüz parke
- Mühürlü parke
- PVC
- Linolyum
- Mantar
- Mermer
- Kauçuk
- Görünür şap

Uygulama aracılığıyla kendi temizleme modlarınızı da ayarlayabilirsiniz. Burada su miktarını ve silindir hızını 5 adımda derecelendirme seçeneğiniz vardır.

Not

Eğer bir temizleme modunda az miktarda su beslenerek temizlik yapılırsa suyun büyük bölümü zemin üzerinde kalır. Merdaneler neredeyse hiç su çekmez ve böylece kirlili su deposuna yalnızca az miktarda su ulaşır.

Akü çalışma süresi

Ekrandaki akü simgesi akü ömrünü gösterir. Akü simgesinin gösterimi, ayarlar aracılığıyla değiştirilebilir. Akü ömrü şu şekilde gösterilebilir:

- Bir akünün dolun seviyesi
- Bir dakika göstergesi
- Bir yüzde göstergesi

Sesli ve görsel sinyaller ile, boş aküye yönelik uyarı verilir.

- Akünün bitmesine yaklaşık 5 dakika kala 1 kez sesli sinyal duyulur ve ekranda bir uyarı görüntülenir.

Şekil T

- Akünün bitmesine yaklaşık 2 dakika kala 2 kez sesli sinyal duyulur ve ekranda bir uyarı görüntülenir.
- Akü boşaldıktan sonra temizleme durur. Akü boş olduğu sürece temizleme başlatılmaz.

Kirli su deposunun boşaltılması

Kirli su deposu doluyrsa LCD ekranda "Depo dolu" uyarısı görüntülenir ve sesli bir sinyal duyulur.

Şekil S

60 saniye sonra 2 kez sesli sinyal duyulur ve temizleme durdurulur.

Kirli su deposu olduğu sürece temizleme başlatıldığında LCD ekranda "Depo dolu" uyarısı görüntülenir ve temizleme başlatılamaz.

1. AÇMA / KAPAMA düğmesine basın. Cihaz kapanır.
2. Ayağınızla kirli su deposunun kilit açma tuşuna basın ve cihazı kaldırın.

Şekil U

1. Kirli su deposu cihazdan ayrılıyor.
2. Kirli su deposunu boşaltmak için kirli su deposunu üst kapaklarından tutarak değil, iki elinizle yatay olarak taşıyın.
3. Kirli su deposunu kapaktaki açıklıktan boşaltın. Yapışmış kirler varsa, kirli su deposunun kapağını çıkarın ve kirli su deposunu şebeke suyuyla durulayın.
4. Kirli su deposunu yerleştirin (bkz. *Kirli su deposunu takma*).

Temizleme sıvısı ilave etme

Temiz su deposu boşsa, LCD ekranda "Depo boş" uyarısı görüntülenir ve sesli bir sinyal duyulur. Bir hatırlatma olarak, sesli sinyal dakikada bir kere verilir.

Şekil R

1. Temiz su deposunu doldurun (bkz. *Temiz su deposunu doldurma*).

İşletimin duraklatılması

DIKKAT

Nem nedeniyle maddi hasar

Silindirler nemli olduğunda, hassas zeminlerde nemden dolayı hasar meydana gelebilir.

Daha uzun çalışma molalarında nemli silindirlerin hassas zeminlere zarar vermesini önlemek için cihazı park istasyonuna yerleştirin.

1. AÇMA / KAPAMA tuşu üzerine basın. Cihaz kapanır.
2. Cihazı park istasyonuna yerleştirin.

Şekil Y

Not

Cihaz, park istasyonuna kirlili su deposu olmadan koyulacaksa cihazı çıkarmak için kilit açma tuşuna basılmıdır.

Şekil J

İşletimin sonlandırılması

1. AÇMA / KAPAMA tuşu üzerine basın. Cihaz kapanır.
2. Cihazı park istasyonuna yerleştirin.

Şekil Y

DIKKAT

Yapışmış kir

Yapışmış kirler cihaza kalıcı olarak zarar verebilir.

Her kullanımdan sonra cihazın tamamen temizlenmesi tavsiye edilir.

3. Cihazı temizleyin (bkz. *Bakım ve koruma*).

Cihazın saklanması

DIKKAT

Cihazda sıvılar nedeniyle koku oluşumu

Cihaz depolandığında içerisinde halen sıvı / nemli kir varsa bu, koku oluşumuna neden olabilir.

Cihazı depolarken temiz su ve kirli su depolarını tamamen boşaltın.

Zemin başlığı saç filtresindeki saç ve kalıntıları temizlemek için temizleme fırçasını kullanın.

Temizlenen silindirleri açık havada kurumaya bırakın, örn. park istasyonuna monte edilmiş cihazda. Islak silindirleri kapalı dolaplarda kurumaya bırakmayın.

1. Boş kirli su deposunu kuruması için temizleme istasyonuna yerleştirin.
 - a Cihazı park istasyonuna yerleştirin ve yerine oturun.
 - b Ardından cihazı park istasyonu ile birlikte temizleme istasyonuna yerleştirin.

Şekil D

2. Temizlenen silindirleri kurumaları için cihaza monte edin.

Şekil E

3. Aküyü şarj edin (bkz. *Şarj işlemi*).
4. Cihazı kuru yerlerde saklayın.

Bakım ve koruma

Durulama işlemi ile zemin kafası temizliği

DIKKAT

Kir veya temizlik maddesi artıkları

Kirli su deposu ve saç filtreleri, depoda veya saç filtrelerinde kir birikmemesi için düzenli olarak temizlenmelidir.

Cihaz kullanıldıktan sonra temizlenmezse, kir partikülleri saç filtrelerini ve yuvaları tıkayabilir. Ayrıca, kir ve bakteriler birikmesi cihazda hoş olmayan bir koku yaratabilir. Çalışma bittikten sonra cihazı temizleme istasyonuna yerleştirin ve durulama işlemini başlatın.

Zemin kafasını, temizleme istasyonunda sadece otomatik durulama işlemi ile temizleyin; istasyona ayrıca su doldurmayın. Kirli su deposunun takılı olduğundan emin olun.

Cihazı veya zemin başlığının üstünü veya altını akan su veya duş başlığı altında temizlemeyin, aksi takdirde içerisine su girebilir.

Not

LCD ekranda "Depo dolu" uyarısı görüntülediği ve kirli su deposu boşaltılmadığı sürece, durulama işlemi başlatılamaz.

Not

Durulama işlemi esnasında zemin başlığındaki LED aydınlatma söner.

Cihaz temizleme işleminde rehberlik almak için ana menüdeki "Cihaz temizliği" sekmesine gidebilir ve talimatların gösterilmesini onaylayabilirsiniz. Aynı adımlar aşağıda açıklanmıştır. Talimatları görüntülemeyi redderseniz durulama işlemi hemen başlar.

1. Kirli su deposunu boşaltın ve tekrar yerleştirin (bkz. *Kirli su deposunun boşaltılması*).
2. Cihazı, kirli su deposu boşken temizleme istasyonuna yerleştirin.
3. Temiz su deposunu temizlik veya bakım ürünleri kullanmadan 200 ml temiz su ile doldurun (bkz. *Temiz su deposunu doldurma*).

Şekil V

Not

Durulama işlemi sırasında temizleme maddelerinin ilave edilmesi gerekli değildir.

4. Ana menüde "Cihaz temizliği" sekmesini seçin ve Onay düğmesi yardımıyla durulama işlemini başlatın.

Şekil W

Bir sinyal sesi duyulur.

Durulama işlemi başlar ve yaklaşık 2 dakika sürer. Kendi kendini temizleme işlemi tamamlanana kadar ekrandaki süre geri sayar.

Şekil X

Not

Durulama işleminin başlaması için temiz su deposundan silindirlere yaklaşık 80 saniye boyunca su akar. Bu süre esnasında cihaz sessizdir. Durulama işleminin sonunda silindirler yaklaşık 30 saniye boyunca dönmeye başlar.

5. Durulama işlemi sona erdiğinde bir sinyal sesi duyulur.
6. Kirli su deposunun kilit açma tuşuna basın ve cihazı park istasyonuna yerleştirin. Kirli su deposu, temizleme istasyonunda kalır.

Not

Kirli su deposu doluyken temizleme işlemi başlatılmaya çalışıldığında, LCD ekranda "Depo dolu" uyarısı görüntülenir ve temizleme başlatılamaz.

7. Saç filtresi için kilit açma tuşunu içeri doğru itin.

Şekil Z

Saç filtreleri çıkar.

8. Saç filtrelerini temizleme istasyonuna yerleştirin.
9. Silindirleri çıkarın ve temizleme istasyonuna yerleştirin.

Şekil AA

10. Temizleme istasyonunu, kirli su deposu, saç filtreleri ve silindirler ile gerekirse bir tuvalete, lavaboya veya çöp kovasına taşıyın.

Şekil AB

11. Kirli su deposunu temizleyin (bkz. *Kirli su deposunu temizleme*).
12. Silindirleri temizleyin (bkz. *Silindirleri temizleme*).

13. Saç filtrelerini temizleyin (bkz. *Saç filtrelerini temizleme*).

14. Zemin başlığının alt tarafını ve silindir tahrikini nemli bir bezle temizleyin.

Şekil AG

Not

Cihazı veya zemin başlığının üstünü veya altını akan su veya duş başlığı altında temizlemeyin, aksi takdirde içerisine su girebilir.

15. Temizleme istasyonunu boşaltın ve kurulaşın.
16. Temiz su deposunda hala su varsa, temiz su deposunu çıkarın ve boşaltın.

Kirli su deposunu temizleme

DIKKAT

Yapışmış kir

Yapışmış kirler cihaza kalıcı olarak zarar verebilir.

Kirli su deposunu düzenli olarak temizleyin.

Kirli su deposunun boşaltılması ve çıkarılmasıyla ilgili bilgi için bkz. *Kirli su deposunun boşaltılması*.

1. Kirli su deposunun kapağını çıkarın.

Şekil AC

2. Kirli su deposunu ve kapağı şebeke suyuyla temizleyin.
3. Alternatif olarak kirli su deposu bulaşık makinesinde yıkanabilir.

Not

Kirli su deposu kapağının lastikleri bulaşık makinesinde yıkama nedeniyle yapışkan hale gelebilir. Ancak sızdırılmazlık bundan etkilenmez.

Silindirleri temizleme

DIKKAT

Silindirlerde temizleme maddesi kalıntıları

Köpük oluşumu

Her kullanımdan sonra silindirleri akan su altında yıkayın veya silindirleri çamaşır makinesinde temizleyin.

DIKKAT

Silindirlerin yumuşatıcı ile temizlenmesi veya çamaşır kurutma makinesi kullanılması nedeniyle hasar oluşumu

Mikro elyaflarda hasar

Çamaşır makinesinde temizlerken yumuşatıcı kullanmayın.

Silindirleri çamaşır kurutma makinesine koymayın.

DIKKAT

Gevşek silindirler nedeniyle maddi hasar

Çamaşır makinesi zarar görebilir.

Silindirler bir çamaşır filesine yerleştirin ve çamaşır makinesine ek çamaşır atın.

1. AÇMA / KAPAMA düğmesine basın.

Cihaz kapanır.

2. Cihazı park istasyonuna yerleştirin.

Şekil Y

3. Tutamak yuvası üzerindeki temizleme silindirlerini sökün.

Şekil AA

4. Temizleme silindirlerini akan su altında temizleyin veya çamaşır makinesinde maksimum 60 °C'de yıkayın.

Şekil AD

5. Temizleme silindirlerini son noktaya kadar silindir tutucu üzerinde döndürün. Silindirin iç kısmının ve cihazdaki silindir tutucunun renk atmasına dikkat edin (örn. mavi mavkiye).

Şekil E

6. Cihazdaki ve park istasyonundaki silindirlerin kurumasını bekleyin.

Saç filtrelerini temizleme

DIKKAT

Zarar görme tehlikesi

Sert kir, cihaza kalıcı zarar verebilir.

İki saç filtresini temizleme fırçasıyla düzenli olarak temizleyin.

DIKKAT

Saç filtresinin bulaşık makinesinde temizlenmesinden kaynaklanan hasar

Durulama işlemi nedeniyle sıyrıcı kenar eğilebilir ve bunun sonucunda artık silindirlere düzgün şekilde baskı uygulayamaz. Bu temizleme sonucunu olumsuz yönde etkiler.

Saç filtrelerini bulaşık makinesi yerine, akan suyun altında yıkayın.

1. AÇMA / KAPAMA düğmesine basın. Cihaz kapanır.
2. Cihazı park istasyonuna yerleştirin.

Şekil Y

3. Saç filtreleri için kilit açma tuşunu içeri doğru itin.

Şekil Z

Saç filtreleri gevşer ve çıkarılabilir.

4. Her iki saç filtresini düzenli olarak akan su altında yıkayın.

5. Örneğin filtre tarağına yapışan kirleri temizleme fırçasıyla temizleyin.

Şekil AE

Şekil AF

6. Saç filtrelerini zemin başlığına yerleştirin ve yerine oturtun. Her iki saç filtresi cihazın içerisinde yerine sıkı bir şekilde oturmalıdır.

Şekil AH

Temizlik ve bakım ürünleri

DIKKAT

Uygun olmayan temizlik ve bakım ürünlerinin kullanılması

Uygun olmayan temizlik ve bakım ürünlerinin kullanılması cihaza zarar verebilir ve garanti kapsamının dışında kalmasına neden olabilir.

Yalnızca KÄRCHER temizleme maddeleri kullanın.

Doğru dozaja dikkat edin.

Not

Gerektiği üzere zemin temizliği için KÄRCHER temizlik veya bakım ürünlerini kullanın.

- Temizlik ve bakım ürünlerinin dozajını ayarlarken üreticinin miktar bilgilerini dikkate alın.
- Köpük oluşumunu önlemek için temiz su deposunu önce suyla, ardından temizlik veya bakım ürünleriyle doldurun.
- Taşmayı önlemek için suyu doldururken temizlik ve bakım ürünleri için alan bırakın.

Sökme

Tutamağı çıkarılması

DIKKAT

Tutamağın sıkça çıkarılması

Tutamağın parçaları sıkça çıkarılırsa hasar görebilir.

Montajdan sonra tutamağı artık ana cihazdan çıkarmayın.

Tutamak ana cihazdan sadece cihazı servise göndermek amacıyla sökülebilir.

DIKKAT

Tutamağın usulüne uygun olmayan şekilde çıkarılması

Cihazda zarar

Ana cihaz ile tutamak arasındaki bağlantı kablosunun zarar görmemesine dikkat edin.

- Tornavidayı 90° derece açıyla tutamağın arka tarafındaki küçük deliğe sokun ve tutamağı sökün.

Şekil AK

Arıza durumunda yardım

Arızaların sebepleri çoğu zaman aşağıdaki genel bakış yardımıyla kendiniz giderebileceğiniz kadar basittir. Kararsızlık durumunda veya burada adı geçmeyen arızalarda lütfen yetkili müşteri hizmetlerine başvurun.

Not

Bir arıza meydana geldiği anda cihaz 3 saniye içerisinde kapanır.

Cihaz ancak arıza giderme işleminden sonra yeniden açılabilir.

Hata	Nedeni	Hatanın giderilmesi
"BLE uyarı" uyarısı görüntülenir	Cihaz, Bluetooth aracılığıyla akıllı telefona bağlanamıyor.	1. Yetkili müşteri hizmetlerine başvurun. Bu hata, cihazla temizliği etkilemez.
Kirli su deposu boş olduğu veya dolu olmadığı halde "dolu tank" uyarısı görüntüleniyor	Başka üreticilerin temizleme maddelerini kullanırsanız veya çok fazla temizleme maddesi kullanırsanız, kirli su deposunda aşırı köpüklenme meydana gelebilir ve bu köpük, kirli su deposunda 200 ml hacme ulaşarak temizliğin durmasına neden olabilir.	1. Sadece Kärcher temizleme maddeleri kullanın ve doğru dozaja dikkat edin.
	Dolum seviyesi algılama kontakları kirlidir.	1. Dolum seviyesi algılama kontaklarını nemli bir bezle temizleyin. 2. Hata mesajı hala görünüyorsa yetkili müşteri hizmetlerine başvurun.

Hata	Nedeni	Hatanın giderilmesi
Temiz su deposu dolu olduğu halde "boş tank" uyarısı görüntüleniyor	Temiz su deposu tutucusundaki sensör kirli.	1. Temiz su deposunu çıkarın ve temiz su deposu tutucusunun sensörünü (bkz. <i>Cihaz açıklaması</i>) örn. pamuklu bir çubukla temizleyin.
	Doldurulan su çok yumuşak.	1. Temizlik için damıtılmış su kullanmayın.
Cihaz şarj olmuyor ve "şarj hatası" hata mesajı görüntüleniyor	Yanlış veya arızalı bir şarj aleti kullanılıyor	1. Orijinal şarj aletini kullanın. 2. Arızalı şarj aletini değiştirin.
"aşırı ısınma" hata mesajı görüntüleniyor	Cihaz çalışma sırasında aşırı ısınıyor (örn. yüksek ortam sıcaklıklarında, kuru silindirlerle kullanıldığında veya halıda kullanıldığında) veya şarj esnasında aşırı ısınıyor.	1. Cihazı yakl. 2,5 saat soğumaya bırakın. Cihaz ancak uygun şekilde soğuduğunda tekrar devreye sokulabilir veya şarj edilebilir.
"aşırı soğutma" hata mesajı görüntüleniyor	Sert zemin temizleyicisi aşırı soğumuş.	1. Cihazın oda sıcaklığında ısınmasına izin verin. Cihaz ancak uygun şekilde ısındığında tekrar devreye sokulabilir veya şarj edilebilir.
Silindirler dönmüyor ve "motor hatası" hata mesajı görüntüleniyor	Motor çok sıcak ve artık akımla besleniyor.	1. İşletimi durdurun ve cihazın soğumasını bekleyin.
	Motor arızalı.	1. Yetkili müşteri hizmetlerine başvurun.
Silindirler dönmüyor ve "pil hatası" hata mesajı görüntüleniyor	Akü izin verilmeyen bir durumda.	1. Cihazı kapatın ve açın. 2. Yetkili müşteri hizmetlerine başvurun.
Silindirler dönmüyor ve "sistem hatası" hata mesajı görüntüleniyor	Cihaz artık işlevsel değil. Bunun nedenleri çeşitlidir; örn. bir kablo hasarlı olabilir.	1. Yetkili müşteri hizmetlerine başvurun.
Silindirler dönmüyor ve "tikali rulolar" hata mesajı görüntüleniyor	Cihazda bir motor blokajı var, örn. silindirler üzerine çok güçlü basınç veya bir duvara veya köşeye karşı hareket etme nedeniyle motor blokajı var.	1. Cihazı kapatın ve açın.
	Silindirler bloke.	1. Silindirleri çıkarın ve silindirlere bir cismin sıkışmış olup olmadığını kontrol edin. 2. Silindirlerin silindir tutucusunda dayanağa kadar vidalanmış olup olmadığını kontrol edin. 3. Zemin başlığındaki saç filtrelerinde kir birikip birikmediğini kontrol edin ve kiri gidirin. 4. Saç filtrelerinin doğru bir şekilde takılıp takılmadığını kontrol edin. Bunun için saç filtresini çıkarın ve yeniden takın.
	Saç filtreleri silindirleri tıkar. Silindirler yeterince ıslak değil.	1. AÇMA / KAPAMA düğmesine basın. Cihaz kapanır. 2. Saç filtrelerinin kilit açma tuşunu içeri doğru itin ve saç filtrelerini çıkarın. 3. AÇMA / KAPAMA düğmesine basın. Cihaz açılır. 4. Silindirleri nemiendirin. a Boost modunu etkinleştirin, bkz. <i>Kullanım ile ilgili genel uyarılar</i> . b Silindirler yeterince nemlenene kadar cihazı ileri geri sürün. Not <i>Silindirler yeterince nemlendirilmemişse silindirleri çıkarın, musluğun altında ıslatın ve tekrar takın.</i> 5. Saç filtrelerini takın.
Silindirler dönmüyor ve "BMS hata" hata mesajı görüntüleniyor	Akü yönetim sistemi bir hata algıladı.	1. Cihazı yeniden başlatın. 2. Hata mesajı hala görünüyorsa yetkili müşteri hizmetlerine başvurun.

Hata	Nedeni	Hatanın giderilmesi
Silindirler dönmüyor ve "haf. hat." hata mesajı görüntüleniyor	Güncelleme sırasında bir hata oluştu.	1. Güncellemeyi tekrar başlatın. 2. Hata mesajı hala görünüyorsa yetkili müşteri hizmetlerine başvurun.
Silindirler dönmüyor ve "w.dog ha." hata mesajı görüntüleniyor	Bir yazılım hatası var.	1. Cihazı yeniden başlatın. 2. Hata mesajı hala görünüyorsa yetkili müşteri hizmetlerine başvurun.
Akü şarj edilmiyor	Şarj soketi /şebeke fişi doğru bağlanmamış.	1. Şarj soketini /şebeke fişini doğru bağlayın.
Cihaz açılmıyor	Akü boş.	1. Aküyü şarj edin.
Temizleme ve cihaz temizliği fonksiyonları LCD ekranda gri arka plana sahip ve başlatılmıyor	Şarj kablosu hala cihaza takılı.	1. Şarj kablosu takılıyken temizleme ve cihaz temizliği fonksiyonları kullanılmadığından şarj kablosunu çıkarın.
Cihaz açıldığında yüksek sesle sallanıyor	Silindirler yeterince ıslak değil.	1. Silindirleri nemlendirin. a Boost modunu etkinleştirin, bkz. <i>Kullanımla ilgili genel uyarılar</i> . b Silindirler yeterince nemlenene kadar cihazı ileri geri sürün. Not <i>Silindirler yeterince nemlendirilmemişse silindirleri çıkarın, musluğun altında ıslatın ve tekrar takın.</i>
	Silindirler deforme olmuştur.	1. Silindirler temas basıncı nedeniyle deforme olabileceğinden cihazı yalnızca park istasyonunda depolayın, zemin üzerinde değil.
Cihaz kiri çekmiyor	Temiz su deposu, cihaza doğru şekilde yerleştirilmemiş.	1. Temiz su deposunu cihaza sıkıca oturacak şekilde yerleştirin.
	Kirli su deposu yok veya cihaza doğru şekilde yerleştirilmemiş.	1. Kirli su deposunu cihaza sıkıca oturacak şekilde yerleştirin. 2. Kirli su tankının kapağının doğru bir şekilde takılıp takılmadığını kontrol edin (doldurma tırnağı öngörülen girintiye yerleştirilmelidir).
	Saç filtreleri yok veya cihaza doğru şekilde yerleştirilmemiş.	1. Saç filtrelerini cihaza doğru şekilde yerleştirin.
	Silindirler yok veya cihaza doğru şekilde yerleştirilmemiş.	1. Silindirleri yerleştirin veya merdane tutucunun üzerine sonuna kadar çevirin.
	Silindirler kirli veya aşınmış.	1. Silindirleri temizleyin veya değiştirin.
	Silindirler yeterince ıslak değil.	1. Silindirleri nemlendirin. a Boost modunu etkinleştirin, bkz. <i>Kullanımla ilgili genel uyarılar</i> . b Silindirler yeterince nemlenene kadar cihazı ileri geri sürün. Not <i>Silindirler yeterince nemlendirilmemişse silindirleri çıkarın, musluğun altında ıslatın ve tekrar takın.</i>
	Temiz su filtresi kirli.	1. Temiz su filtresini temizleyin. a Temiz su deposunu çıkartın ve temiz su filtresini (bkz. <i>Cihaz açıklaması</i>) çıkartın. b Temiz su filtresini akan su altında temizleyin. c Temiz su filtresini tekrar takın.

Hata	Nedeni	Hatanın giderilmesi
Silindirler çok kuru	Silindirler yeterince ıslak değil.	1. Silindirleri nemlendirin. a Boost modunu etkinleştirin, bkz. <i>Kullanımla ilgili genel uyarılar</i> . b Silindirler yeterince nemlenene kadar cihazı ileri geri sürün. Not <i>Silindirler yeterince nemlendirilmemişse silindirleri çıkarın, musluğun altında ıslatın ve tekrar takın.</i>
	Temiz su filtresi kirlidir.	1. Temiz su filtresini temizleyin. a Temiz su deposunu çıkarın ve temiz su filtresini (bkz. <i>Cihaz açıklaması</i>) çıkarın. b Temiz su filtresini akan su altında temizleyin. c Temiz su filtresini tekrar takın.
	Zemin kafasındaki temiz su nozulları tıkalı.	1. Zemin kafasının alt tarafındaki nozulları bir bez veya yumuşak bir fırça ile temizleyin. 2. Sorun devam ederse yetkili müşteri servisine başvurun.
Kötü temizleme sonucu	Silindirler ilk kullanımdan önce yıkanmamış.	1. Silindirleri çamaşır makinesinde 60 °C sıcaklıkla yıkayın.
	Silindirler kirlidir.	1. Silindirleri temizleyin.
	Silindirler yeterince ıslak değil.	1. Silindirleri nemlendirin. a Boost modunu etkinleştirin, bkz. <i>Kullanımla ilgili genel uyarılar</i> . b Merdaneler yeterince ıslanincaya kadar cihazı ileri geri sürün.
	Yanlış temizlik maddesi veya yanlış dozaj kullanılmış.	1. Sadece KÄRCHER temizleme maddeleri kullanın ve doğru dozaja dikkat edin.
	Zeminde yabancı temizleme maddesi kalıntıları var.	1. Silindirdeki temizleme maddesi artıklarını suyla iyice temizleyin. 2. Zemini temizleme maddesi olmadan cihaz ve temiz silindirlerle birkaç kez temizleyin. Zemindeki temizlik maddesi kalıntıları temizleniyor.
	Cihazın hortumları kirlidir.	1. Durulama işlemini başlatın, bkz. <i>Durulama işlemi ile zemin kafası temizliği</i> .
	Saç filtreleri kirlidir.	1. Saç filtrelerini temizleyin (bkz. <i>Saç filtrelerini temizleme</i>).
Su emişi optimal değil	Saç filtreleri cihaza doğru şekilde yerleştirilmemiş.	1. Saç filtrelerini cihaza doğru şekilde yerleştirin.
	Silindirler aşınmış.	1. Silindirleri değiştirin.
Cihaz kirliliği su kaybediyor	Kirli su deposu dolu.	1. Kirli su deposunu hemen boşaltın.
	Kirli su deposu, cihaz doğru şekilde yerleştirilmemiş.	1. Kirli su deposunu cihaza sıkıca oturacak şekilde yerleştirin. Kirli su deposu cihazın içerisinde yerine sıkı bir şekilde oturmalıdır.
	Saç filtreleri cihaza doğru şekilde yerleştirilmemiş.	1. Saç filtrelerinin doğru bir şekilde yerleştirilmiş olup olmadığını kontrol edin.
	Kirli su deposu hasarlı.	1. Yetkili müşteri hizmetlerine başvurun.
Cihaz kapanıyor	Kirli su deposu 200 ml'lik bir hacmi aştığında otomatik cihaz kapatma etkinleştirilir. Diğer üreticilerin temizleme maddelerini kullanırken yoğun köpük oluşabilir ve cihaz, 200 ml'ye ulaşmadan kapatılır.	1. Kirli su deposunu boşaltın. 2. Sadece KÄRCHER temizleme maddeleri kullanın ve doğru dozaja dikkat edin.
Cihaz, kullanım sırasında bağlantı yerlerine takılıyor	Kirli su deposunun alt tarafındaki çıkıntılar hasarlı veya aşınmış.	1. Yetkili müşteri hizmetlerine başvurun.

Hata	Nedeni	Hatanın giderilmesi
Cihaz uygulamaya bağlanamıyor	İki cihazdan birinde Bluetooth kapalı.	1. Her iki cihazda da Bluetooth'u açın.
	Akıllı telefon ile cihaz arasındaki mesafe çok fazla.	1. Cihaz ile akıllı telefon arasındaki mesafenin maksimum 10 metre olmasına dikkat edin.
	Eşleştirme işlemi yanlış sıralamayla gerçekleştirildi.	1. Eşleştirme işlemini önce cihazda, ardından uygulamada başlatın. Eşleştirme menüsü cihazın ayarlarında bulunabilir.
Temizleme modlarının uygulamadan cihaza aktarılması çalışmıyor	Cihaz ve uygulama Bluetooth aracılığıyla bağlı değil.	1. Cihaz ve uygulamanın Bluetooth aracılığıyla bağlı olup olmadığını kontrol edin. Bağlantı, uygulamadaki FC 8 cihaz kartı aracılığıyla kurulabilir.
Cihaz uygulamaya kaydedilemiyor	Manuel kayıt sırasında parça veya seri numarası doğru şekilde girilmedi.	1. Girilen parça ve seri numarasını kontrol edin. Her iki numara zemin kafasının alt tarafındadır.
	Bulut kayıt hizmeti şu anda kullanılamıyor.	1. Daha sonra tekrar kaydolmayı deneyin.
	Seri numarası doğrulanamadı.	1. Yetkili müşteri hizmetlerine başvurun.

AB Uygunluk Beyanı

Cihaz	Model	Frekans bandı, MHz	Güç, maks. ERP, mW
FC 8	Bluetooth Low Energy	2402-2480	6,05

Alfred Kärcher SE & Co. KG şirketi işbu belge ile, Floor Cleaner telsiz cihazı tipinin 2014/53/AB direktifine uygun olduğunu beyan eder. AB uygunluk beyanının tam metni şu adreste bulunabilir: www.kaercher.com/fc8.

Teknik bilgiler

FC 8		
Elektrik bağlantısı		
Gerilim	V	100 - 240
Faz	~	1
Frekans	Hz	50 - 60
Koruma türü		IPX4
Cihaz koruma sınıfı		III
Şarj aleti koruma sınıfı		II
Cihazın nominal gücü	W	80
Akünün nominal voltajı	V	25,20 - 25,55
Akü tipi		Lityum-iyon
Akü doluyken işletim süresi	min	60
Akü boşken şarj süresi	h	4
Şarj aletinin çıkış gerilimi	V	30
Şarj aleti çıkış akımı	A	0,6
Cihaz performans verileri		
Temizleme modu 1'de dakika başına devir sayısı	U/dk	450
Temizleme modu 2'de dakika başına devir sayısı	U/dk	490
Dakika başına silindir devirleri ost fonksiyonu	Bo- U/dk	530

FC 8

Dolum miktarı		
Temiz su deposu hacmi	ml	400
Kirli su deposu hacmi	ml	200
Boyutlar ve ağırlıklar		
Ağırlık (aksesuarlar ve temizleme sıvısı olmadan)	kg	4,3
Uzunluk	mm	310
Genişlik	mm	230
Yükseklik	mm	1210

Teknik değişiklik hakkı saklıdır.

Innehåll

Avsedd användning.....	102
Miljöskydd	103
Tillbehör och reservdelar.....	103
Leveransens omfattning.....	103
Garanti	103
Säkerhetsinformation	103
Symboler på maskinen.....	104
Beskrivning av maskinen	104
Första idrifttagningen	105
Montering	105
Idrifttagning	105
Drift.....	105
Skötsel och underhåll.....	107
Demontering.....	109
Hjälp vid störningar	109
EU-försäkrän om överensstämmelse.....	113
Tekniska data	113

Avsedd användning

Använd golvrengöringsmaskinen uteslutande för rengöring av hårda golv i privata hushåll och endast på vattenåterställbara golv.

Rengör aldrig vattenkänsliga golvbäläggningar som t.ex. behandlade korkgolv eftersom fukt kan tränga in och skada golvet.

Maskinen är lämplig för rengöring av PVC, linoleum, klinker, sten, oljad och waxad parkett, laminat och alla vattentäta golvbeläggningar.

Miljöskydd



Förpackningsmaterialen kan återvinnas. Avfallshandtera förpackningar på ett miljövänligt sätt.



Elektriska och elektroniska maskiner innehåller värdefulla återvinningsbara material och ofta komponenter såsom engångsbatterier, uppladdningsbara batterier och olja som vid felaktig användning eller felaktig avfallshantering kan utgöra en potentiell fara för människors hälsa och för miljön. Dessa komponenter är dock nödvändiga för korrekt drift av maskinen. Maskiner som märkts med denna symbol får inte kastas i hushållsoporna.

Information om ämnen (REACH)

Aktuell information om innehållet finns på: www.kaercher.de/REACH

Tillbehör och reservdelar

Använd endast originaltillbehör och originalreservdelar, så att en säker och störningsfri drift av maskinen är garanterad.

Information om tillbehör och reservdelar finns på www.kaercher.com.

Leveransens omfattning

Maskinens leveransomfattning är avbildad på förpackningen. Kontrollera att innehållet i leveransen är fullständigt. Kontakta din försäljare om något tillbehör saknas eller om det finns transportskador.

Garanti

I respektive land gäller de garantivillkor som publicerats av våra auktoriserade distributörer. Eventuella fel på maskinen repareras utan kostnad inom garantitiden, under förutsättning att de orsakats av ett material- eller tillverkningsfel. Vid frågor som gäller garantin ska du vända dig med kvitto till inköpsstället eller närmaste, auktoriserad kundtjänst.

(Se baksidan för adress)

Ytterligare garantiinformation (om tillgänglig) finns i serviceområdet på din lokala Kärcher-webbplats under "Nedladdningar".

Säkerhetsinformation

Läs igenom den här säkerhetsinformationen och den här bruksanvisningen i original innan du använder maskinen för första gången. Följ anvisningarna. Spara bruksanvisningen i original för senare bruk eller för nästa ägare.

- Förutom anvisningarna i bruksanvisningen ska lagstiftarens allmänna säkerhets- och skyddsföreskrifter följas.
- Varnings- och informationsskyltar på maskinen innehåller viktig information för en riskfri drift.

Riskenivåer

⚠ FARA

- Varnar om en omedelbart överhängande fara som kan leda till svåra personskador eller dödsfall.

⚠ VARNING

- Varnar om en möjlig farlig situation som kan leda till svåra personskador eller dödsfall.

⚠ FÖRSIKTIGHET

- Varnar om en möjlig farlig situation som kan leda till lättare personskador.

OBSERVERA

- Varnar om en möjlig farlig situation som kan leda till materiella skador.

Elektriska komponenter

- ⚠ **FARA** • Sänk inte ner maskinen i vattnet. • Anslut aldrig ledande föremål, t.ex. skruvdragare eller liknande, i maskinens laddningsuttag. • Rör aldrig vid kontakter eller ledningar. • Skada inte nätkabeln genom att köra över, klämma eller dra den över vassa kanter. • Maskinen får endast anslutas till växelström. Den spänning som anges på typskylten måste stämma överens med strömkällans spänning. • Maskinen får endast användas via en jordfelsbrytare (max. 30 mA).

- ⚠ **VARNING** • Om laddaren är skadad måste den bytas ut tillsammans med laddkabeln mot en ny originaldel. • Stäng av enheten före alla rengörings- och underhållsarbeten och dra ur nätkontakten. • Maskinen innehåller elektriska komponenter. Rengör varken maskinen eller toppen eller botten av golvhuvudet under rinnande vatten eller under ett duschhuvud, annars kan vatten tränga in. • Anslut bara enheten till ett eluttag som installerats av en elektriker enligt IEC 60364-1.

- ⚠ **FÖRSIKTIGHET** • Maskinen får bara repareras av en auktoriserad kundservice. • Kontrollera om enheten och tillbehören, framför allt strömkabeln och förlängningskabeln, är i felfritt skick och säkra att använda före varje användningstillfälle. Vid skador, dra ut nätkontakten och använd inte enheten.

Laddare

- ⚠ **FARA** • Ta aldrig tag i nätkontakten eller eluttaget med fuktiga händer. • Använd inte laddaren i explosiva miljöer.

- ⚠ **VARNING** • Skydda nätkabeln mot värme, vassa kanter, olja och rörliga komponenter. • Täck inte över batteripaketet under laddningen och se till att ventilationsöppningar är fria. • Öppna inte laddaren. Låt endast yrkespersonal utföra reparationer. • Ladda batteripaketet endast med tillåtna laddare. • Om laddaren är skadad måste den bytas ut tillsammans med laddkabeln mot en ny originaldel.

- ⚠ **FÖRSIKTIGHET** • Använd inte laddaren om den är våt eller smutsig. • Bär inte laddaren i nätkabeln. • Använd inte enheten tillsammans med andra enheter i förlängningskabeln med grenuttag. • Dra inte ut nätkontakten ur vägguttaget med kabeln.

- OBSERVERA** • Laddaren får endast användas och förvaras i torra utrymmen.

Batteri

- ⚠ **FARA** • Utsätt inte det uppladdningsbara batteriet för starkt solsken, värme eller eld.

- ⚠ **VARNING** • Maskinen får endast laddas med medföljande originalladdare eller en laddare som godkänts av KÄRCHER.

Använd följande adapter:



VARNING • Kortslutningsrisk. Öppna inte batteriet. Dessutom kan irriterande ångor eller frätande vätskor läcka ut. • Ladda maskinen endast vid en omgivningstemperatur på 10 °C – 40 °C.

OBSERVERA • Denna enhet innehåller batterier som inte går att byta ut. Gäller inte för enheter med utbytbar batteripack • Kortslutningsrisk. Skydda batteriets och maskinens kontakter mot metalldelar. • Maskinen innehåller batterier som endast kan bytas ut av en specialist.

Säker hantering

⚠ FARA • Kvävningrisk. Håll förpackningsfolier utom räckhåll för barn.

⚠ VARNING • Använd endast maskinen enligt bestämmelserna. Ta hänsyn till lokala förhållanden när du arbetar med maskinen och var försiktig när folk befinner sig i närheten, framför allt barn. • Följ de tillämpliga säkerhetsföreskrifterna inom farliga områden (t.ex. på bensinstationer). Använd aldrig maskinen i utrymmen där det föreligger explosionsrisk. • Barn och personer som inte kan innehållet i denna bruksanvisning får inte använda maskinen. Det kan finnas lokala föreskrifter som höjer den lägsta tillåtna åldern för användaren. • Apparaten får inte användas av barn eller personer med nedsatt fysisk, sensorisk eller mental förmåga, eller personer som inte har kunskap om dessa anvisningar. • Personer med nedsatta fysiska, sensoriska eller mentala förmågor eller med bristande erfarenhet och kunskap får endast använda maskinen om de befinner sig under kompetent uppsikt, eller har instruerats av en person som ansvarar för deras säkerhet om hur maskinen används på ett säkert sätt, och om de har förstått de risker som är förknippade med användningen av maskinen. • Barn får inte leka med den här maskinen. • Håll uppsikt över barn för att vara säker på att de inte leker med maskinen. • Håll apparaten utom räckhåll för barn när den är ansluten till elnätet eller när den svalnar. • Barn får rengöra och underhålla maskinen om de hålls under uppsikt. • Skydda anslutningskabeln mot värme, vassa kanter, olja och rörliga komponenter. • Håll kroppsdelar (t.ex. fingrar, hår) borta från de roterande rengöringsrullarna • Risk för personskador på grund av spetsiga föremål (t.ex. stickor). Skydda händerna när du rengör golvhuvudet.

⚠ FÖRSIKTIGHET • Använd inte maskinen om den just har fallit ned, har synliga skador eller är otät. • Använd och förvara bara maskinen enligt beskrivningen och bilderna. • Olyckor eller skador om maskinen tippas. Kontrollera att maskinen står stadigt innan du påbörjar arbeten med eller vid maskinen. • Lämna aldrig maskinen obevakad medan den är i drift.

OBSERVERA • Risk för maskinsador! Håll aldrig lösningsmedel, vätskor som innehåller lösningsmedel eller utspädda syror (t.ex. rengöringsmedel, bensin, förtunning och acetone) i vattentanken. • Slå endast på apparaten när färskvattentanken och smutsvattentanken är installerade. • Plocka inte upp några vassa eller stora föremål, t.ex. skärivor, stenar eller delar av leksaker. • Fyll inte på ättiksyra, avkalkningsmedel, eteriska oljor eller liknande i färskvattentanken. Var också försiktig så att apparaten suger upp sådan ämnen. • Använd endast apparaten på hårda golv med en vattenfast beläggning, t.ex. lackerad parkett, emaljerade klinker eller linoleum. • Använd inte apparaten för ren-

göring av mattor eller heltäckningsmattor. • Kör inte apparaten över golvallret på konvektorelement. Apparaten kan inte suga upp vatten när den står över gallet. • Stäng av apparaten vid längre pauser och efter användning med huvudströmbrytaren/apparatens strömbrytare och dra ut laddarens nätkontakt. • Maskinen får inte användas vid temperaturer under 0 °C. • Skydda maskinen mot regn. Förvara inte maskinen utomhus.

Symboler på maskinen



- Varningsanvisning om att golvhuvudet inte ska rengöras under rinnandet av vatten finns:
 - på undersidan av golvhuvudet.

- Symboler för maskinrengöringsläge efter avslutat arbete finns:
 - graverade i skålen på rengöringsstationen,
 - som dekaler på baksidan av färskvattentanken.
- Symboler för att låsa upp smutsvattentanken/parkeringsstationen finns:
 - som dekaler på upplåsningsknappen för smutsvattentanken/parkeringsstationen.

Användningen beskrivs i kapitlet *Rengöra golvhuvudet genom sköjning*.

Beskrivning av maskinen

Bilder se grafiksida.

Bild A

- ① Urvalsknapp höger
- ② Bekräfta-knapp
- ③ Urvalsknapp vänster
- ④ ON/OFF-knapp
- ⑤ LCD-skärm
- ⑥ Vägghalksäkring handtag
- ⑦ Handtag
- ⑧ Färskvattentank
- ⑨ Avtagbart hårfilter
- ⑩ Upplåsningsknapp för smutsvattentank och parkeringsstation
- ⑪ Rengöringsrullar (4 x)
- ⑫ Smutsvattentank
- ⑬ LED-belysning
- ⑭ Upplåsningsknapp för hårfilter
- ⑮ Laddningsuttag
- ⑯ Parkeringsstation
- ⑰ Rengöringsstation med rengöringsborste
- ⑱ Laddare med laddkabel
- ⑲ Färskvattenfilter
- ⑳ Sensor i färskvattentankens fäste
- ㉑ Rengöringsmedel RM 536 (30 ml)

Första idrifttagningen

Ansluta rengöringsmedel för hårda golv till appen via Bluetooth

För att kunna använda alla tillgängliga funktioner rekommenderas det att ansluta maskinen till Kärcher Home & Garden-appen. För att göra detta måste KÄRCHER Home & Garden-appen laddas ned till en mobil enhet med Bluetooth-funktion.

Kärcher Home & Garden App kan laddas ner här:

Bild B

- Google Play™ och Android™ är varumärken eller registrerade varumärken som tillhör Google Inc.
- Apple® och App Store® är varumärken eller registrerade varumärken som tillhör Apple Inc.

Appen Kärcher Home & Garden erbjuder följande huvudfunktioner:

- KÄRCHERs rekommenderade rengöringslägen som kan överföras för olika golv
- Ställa in egna rengöringslägen
- Steg-för-steg-instruktioner för montering, idrifttagning, användning och maskinrengöring
- Tips och tricks
- FAQ med utförlig felsökningshjälp
- Meddelande om systemuppdateringar och installation av dem
- Uppkoppling till KÄRCHER Servicecenter
- Användningsstatistik
- Maskininställningar, t.ex. Boost-tid
- Påminnelse om valsbyte
- Anslutning till Kärchers webbutik, t.ex. för inköp av tillbehör

Anslut maskinen till Kärcher Home & Garden-appen:

1. Ladda ner appen Kärcher Home & Garden från App Store eller Google Play Store.
2. Öppna appen Kärcher Home & Garden.
3. Starta appen Kärcher Home & Garden med ett kundkonto eller som gäst.
4. Lägg till maskinen och följ steg-för-steg-instruktionerna.

Montering

Montera handtagsskenan

1. Håll i grundmaskinen.
2. Sätt in kabeln i plastkontaktens styrning och fäst den.
3. För in handtagsskenan så långt det går i grundmaskinen tills det hörs att den hakar fast. Handtagsskenan måste sitta fast i maskinen.

Bild C

4. Ställ maskinen på parkeringsstationen och låt den haka fast.
5. Ställ maskinen i med parkeringsstationen på rengöringsstationen.

Bild D

6. Vrid rengöringsrullarna på rullhållaren tills de stannar. Kontrollera att färgerna stämmer överens på valsens insida och på maskinens valshållare (t.ex. blå till blå).

Bild E

Hänvisning

Om så önskas kan en snabbstartsguide visas direkt på enheten. För att göra detta måste maskinen vara påslagen.

7. Tryck på ON/OFF-knapp.

Bild N

Maskinen slås på.

LCD-displayen visar frågan om snabbstartsguiden ska visas.

Bild F

Idrifttagning

Laddningsprocedur

1. Anslut laddarens laddkabel till maskinens laddningsuttag.
Bild G
2. Sätt in laddarens nätkontakt i eluttaget. LCD-displayen visar den aktuella laddningsnivån för batteriet.
Bild H
Efter 4 timmar är batteriet fulladdat.
3. Efter laddningen, dra ut laddarens nätkontakt ur eluttaget.
Bild I
4. Dra ut laddkabeln ur maskinen.

Sätta in smutsvattentanken

1. Tryck på frigöringsknappen för parkeringsstationen med foten och lyft maskinen.
Bild J
2. Placera maskinen centralt på smutsvattentanken så att den är placerad mellan valsarna och sedan hörbart klickar på plats. Placeringen av tanken är inte viktig här, eftersom den kan användas i båda långsgående riktningarna i maskinen.
Bild K
Smutsvattentanken måste sitta fast i maskinen.

Fylla färskvattentanken

1. Lyft ut färskvattentanken från maskinen genom att fatta tag i handtagsfördjupningarna på tankens sidor.
2. Öppna tanklocket och vrid det åt sidan.
Bild L
3. Fyll färskvattentanken med kallt eller ljummet kranvatten till markeringen MAX.
4. Tillsätt KÄRCHER rengörings- eller vårdprodukter i färskvattentanken om det behövs.

OBSERVERA

Över- eller underdosering av rengöringsmedel eller vårdprodukter

Kan leda till dåligt rengöringsresultat.

Var uppmärksam på den rekommenderade doseringen för rengöringsmedel och vårdprodukter.

5. Stäng tanklocket.
6. Sätt i färskvattentanken i maskinen.

Bild M

Färskvattentanken måste sitta fast i maskinen.

Drift

Allmän information om användning

OBSERVERA

Fukt

Skador på känsliga golv

Kontrollera på ett dolt ställe att golvet är vattenbeständigt innan du använder apparaten.

Rengör aldrig vattenkänsliga golvbeläggningar som t.ex. obehandlade korkgolv (fukt kan tränga in och skada golvet).

OBSERVERA

Materiella skador

Skador på apparaten på grund av spetsiga, stora, skrymmande föremål.

Apparaten får inte förvaras och användas på kraftigt grovsmuts och föremål, eftersom delarna kan fastna under smutsvattentanken och orsaka repor på golvet och tanken.

Ta bort föremål som t.ex. skärivor, stenar, skruvar eller delar av leksaker från golvet innan arbetet ska påbörjas och före förvaring av apparaten.

Bild AI

Hänvisning

- För att undvika strimmor, testa först maskinen på känsliga ytor, t.ex. trä eller stengods, på ett ställe som inte syns så väl.
- Stanna inte på en plats, utan var alltid i rörelse under rengöringen.
- Observera instruktionerna från golvbeläggningsens tillverkare.

Hänvisning

Arbeta bakåt i riktning mot dörren så att fotspår inte uppstå det nyorkade golvet.

Bild AJ

- Golvrengöring utförs genom att flytta maskinen fram och tillbaka med en hastighet som liknar den för dammsugning.
- Vid kraftigare nedsmutsning, aktivera boost-funktionen. För att göra detta väljer du fliken "Rengöring" i huvudmenyn och tryck på Urvalsknapp höger tills Boost-funktionen är vald. Boost-funktionen aktiveras som standard i 15 sekunder och kan justeras via appen. Maskinen är sedan automatiskt i rengöringsläge 2. Genom att permanent trycka på Urvalsknapp höger från rengöringsläge 1 kan Boost-funktionen också aktiveras direkt. När boost-funktionen aktiveras ökas valshastigheten och vattenmängden. Låt maskinen glida långsamt över golvet utan att applicera något tryck på maskinen.

Bild Q

- Färgen på valsarna indikerar vilken tillämpning de är särskilt lämpliga för.
 - Gula universalvalsar: mångsidiga
 - Rullar med svarta ränder: Rengöring av okänsliga, hårda golv (t.ex. sten, keramik); inte lämplig för känsliga naturstensgolv (t.ex. marmor, terrakotta)

Hänvisning

För ett optimalt rengöringsresultat, tvätta rullarna i tvättmaskinen med 60 °C före första användningen.

OBSERVERA

Skador på egendom på grund av lösa valsar

Tvättmaskinen kan skadas.

Lägg rullarna i ett tvätt nät och fyll även tvättmaskinen med extra tvätt.

Starta drift

OBSERVERA

Skaderisk på grund av okontrollerad rörelse

När rengöringen startar börjar rengöringsvalsarna rotera.

Håll stadigt i handtaget så att maskinen inte åter iväg.

OBSERVERA

Skaderisk

Materiella skador kan uppstå om färsk- eller smutsvattentanken saknas.

Innan rengöringsarbetet påbörjas ser du till att färskvattentanken är fylld med vatten och att smutsvattentanken är isatt i maskinen.

1. Tryck på ON/OFF-knapp.

Bild N

Maskinen slås på.

En välkomsttext visas på LCD-displayen. Fliken "Rengöring" visas sedan i huvudmenyn.

2. Fukta valsarna.

Bild O

a Välj fliken "Rengöring". Maskinen börjar fukta valsarna.

b Kör maskinen fram och tillbaka tills valsarna är tillräckligt fuktade.

Hänvisning

Om valsarna blockeras omedelbart efter start, ta bort valsarna, fukta dem under vattenkranen och sätt in dem igen.

3. Aktivera rengöringsläge 2 vid behov. Växla till rengöringsläge 2 med Urvalsknapp höger.

Bild P

Rullvarvtalet stiger och vattenmängden ökas.

LCD-displayen visar rengöringsläget 2.

Hänvisning

Inställningen av rengöringsläge 1 eller rengöringsläge 2 beror på ytan som ska rengöras (t.ex. trä- eller stengolv).

När rengöringen startas är inställningen för det senaste rengöringsläget alltid aktiverad.

4. Aktivera vid behov boost-funktionen för att rengöra envis smuts (se *Allmän information om användning*).

Bild Q

Inställning av rengöringslägen

Appen kan användas för att välja KÄRCHERS rekommenderade rengöringslägen för olika golv. Rengöringslägena skiljer sig åt när det gäller vattenmängd och valsvarvtal beroende på golvet känslighet. Nedladdning av appen beskrivs i kapitlet *Ansluta rengöringsmedel för hårda golv till appen via Bluetooth*.

Följande rengöringslägen är tillgängliga för olika golvbelägg:

- Kakel
- Laminat
- Oförseglad parkett
- Förseglad parkett
- PVC
- Linoleum
- Kork
- Marmor
- Gummi
- Synlig golvbeläggning

Appen kan också användas för att ställa in dina egna rengöringslägen. Här är det möjligt att gradera vattenmängden och valshastigheten i 5 steg.

Hänvisning

Om rengöring görs i ett rengöringsläge med låg vattentillförsel kommer mycket av vattnet att finnas kvar på golvet. Knappt något vatten skrapas bort från valsarna, vilket innebär att endast små mängder vatten kommer in i smutsvattentanken.

Batteritid

Batteriikonen på displayen visar batteriets hållbarhet. Visningen av batterisymbolen kan ändras via inställningarna. Batteriets hållbarhet kan representeras av:

- nivån på ett batteri

- en minutindikering
- en procentindikering

Akustiska eller optiska signaler varnar för att batteriet är slut:

- Cirka 5 minuter innan batteriet är tomt ljuder en akustisk signal en gång och en varning visas på displayen.

Bild T

- Cirka 2 minuter innan batteriet är tomt ljuder en akustisk signal två gånger och en varning visas på displayen.
- När batteriet är tomt stoppas rengöringen. Så länge batteriet är tomt kan rengöringen inte startas.

Tömma smutsvattentanken

Om smutsvattentanken är full visas varningen "Behållare full" på LCD-displayen och en ljudsignal hörs.

Bild S

Efter 60 sekunder ljuder en akustisk signal två gånger och rengöringen stoppas.

Så länge smutsvattentanken är full visas varningen "Behållare full" på LCD-displayen när rengöringen påbörjas och rengöringen inte kan påbörjas.

1. Tryck på strömbrytaren. Maskinen stängs av.
2. Tryck på uppläsningsknappen för smutsvattentanken med foten och lyft maskinen.

Bild U

Smutsvattentanken lossnar från maskinen.

3. Vid tömning av smutsvattentanken ska den inte bäras i det övre locket utan horisontellt med båda händerna längs de smala sidorna.
4. Töm smutsvattentanken genom öppningen i locket. Vid fastsittande smuts tar man av locken på smutsvattentanken sköljer ur den med kranvatten.
5. Sätt in smutsvattentanken (se *Sätta in smutsvattentanken*).

Fylla på rengöringsvätska

Om färskvattentanken är tom visas varningen "Behållare tom" på LCD-displayen och en ljudsignal hörs. Som en påminnelse hörs ljudsignalen en gång i minuten.

Bild R

1. Fyll på färskvattentanken (se *Fylla på färskvattentanken*).

Avbryta driften

OBSERVERA

Sakskador p.g.a. fukt

De fuktiga valsarna kan orsaka fuktskador på känsliga golv.

Under längre arbetsuppehåll ska maskinen placeras i parkeringsstationen för att undvika skador på känsliga golv av de fuktiga valsarna.

1. Tryck på ON/OFF-knapp. Maskinen stängs av.
2. Ställ maskinen på parkeringsstationen.

Bild Y

Hänvisning

Om maskinen ställs på parkeringsstationen utan smutsvattentank måste man trycka på uppläsningsknappen för att ta bort maskinen.

Bild J

Avsluta driften

1. Tryck på ON/OFF-knapp. Maskinen stängs av.

2. Ställ maskinen på parkeringsstationen.

Bild Y

OBSERVERA

Fastsittande smuts

Fastsittande smuts kan skada apparaten på sikt.

Vi rekommenderar att apparaten rengörs fullständigt efter varje användning.

3. Rengör maskinen (se *Skötsel och underhåll*).

Förvara maskinen

OBSERVERA

Dåligt luktutveckling på grund av vätskor i maskinen

Om maskinen fortfarande innehåller vätska/fuktig smuts under förvaringen kan detta leda till dålig lukt.

Töm färskvatten- och smutsvattentankarna helt när maskinen ska förvaras.

Använd rengöringsborsten för att ta bort hår och smuts-partiklar från hårfiltret på golvhuvudskyddet.

Låt de rengjorda valsarna lufttorka, t.ex. monterade på maskinen i parkeringsstationen. Ställ inte in våta rullar i ett slutet skåp för att torka.

1. Placera smutsvattentanken i rengöringsstationen för att torka.
 - a. Ställ maskinen på parkeringsstationen och låt den haka fast.
 - b. Ställ sedan maskinen i med parkeringsstationen på rengöringsstationen.

Bild D

2. Montera de rengjorda valsarna på maskinen för torkning.

Bild E

3. Ladda batteriet (se *Laddningsprocedur*).
4. Förvara maskinen på en torr plats.

Skötsel och underhåll

Rengöra golvhuvudet genom sköljning

OBSERVERA

Smuts eller rengöringsmedelsrester

För att förhindra att smuts fastnar i tanken eller i hårfiltren måste smutsvattentanken och hårfiltren rengöras regelbundet. Om maskinen inte rengörs efter avslutad användning kan smutspartiklar täppa till hårfiltren och slitsarna. Dessutom kan ansamling av smuts och bakterier orsaka dålig lukt i maskinen.

Efter avslutat arbete: Ställ maskinen på rengöringsstationen och starta sköljprocessen.

Rengör golvhuvudet i rengöringsstationen endast med den automatiska sköljprocessen och inte genom att fylla stationen med vatten. Kontrollera att smutsvattentanken är monterad.

Rengör varken maskinen eller toppen eller botten av golvhuvudet under rinnande vatten eller under ett duschhuvud, annars kan vatten tränga in.

Hänvisning

Så länge varningen "Behållaren full" visas på LCD-displayen och smutsvattentanken inte har tömts kan sköljningen inte startas.

Hänvisning

LED-belysningen på golvhuvudet är avstängd under spolningsförloppet.

För att vägledas genom maskinens rengöringsprocess kan du via huvudmenyn navigera till fliken "Maskinrengöring" och se en anvisning. Samma steg förklaras nedan. Om visningen av anvisningarna avvisas startar sköljningen omedelbart.

1. Töm och sätt tillbaka smutsvattentanken (se *Tömma smutsvattentanken*).
2. Ställ maskinen på rengöringsstationen med tom smutsvattentank.
3. Fyll färskvattentanken med 200 ml färskvatten utan rengörings- eller skötselmedel (se *Fylla färskvattentanken*).

Bild V

Hänvisning

Rengöringsmedel behöver inte tillsättas i spolningsförloppet.

4. I huvudmenyn väljer du filen "Maskinrengöring" och startar sköljningen med hjälp av Bekräfta-knapp.

Bild W

En signal hörs.

Sköljningen startar och varar ca 2 minuter.

Tiden tills självrengöringen är klar visas på displayen.

Bild X

Hänvisning

I början av spolningsförloppet sköljs rullarna under cirka 80 sekunder med vatten från färskvattentanken. Under denna tid är enheten tyst. Först i slutet av spolningsförloppet börjar rullarna rotera i cirka 30 sekunder.

5. I slutet av sköljningen hörs en signalton.
6. Tryck på upplåsningsknappen för smutsvattentanken och ställ maskinen på parkeringsstationen. Smutsvattentanken stannar i rengöringsstationen.

Hänvisning

Om man försöker starta rengöringen med full smutsvattentank visas varningen "Behållare full" på LCD-displayen och rengöringen kan inte påbörjas.

7. Skjut in frigöringsknappen för härfiltren.

Bild Z

Härfiltren lossnar.

8. Lägg härfiltren i rengöringsstationen.
9. Ta bort valsarna och lägg dem i rengöringsstationen.

Bild AA

10. Transportera rengöringsstationen med smutsvattentank, härfilter och valsar till toaletten, diskbänken eller sophinken efter behov.

Bild AB

11. Rengör smutsvattentanken (se *Rengöra smutsvattentanken*).

12. Rengör valsarna (se *Rengöra valsarna*).

13. Rengör härfiltren (se *Rengöra härfiltret*).

14. Rengör undersidan av golvhuvudet och valsdrivningen med en fuktig trasa.

Bild AG

Hänvisning

Rengör varken maskinen eller toppen eller botten av golvhuvudet under rinnande vatten eller under ett duschhuvud, annars kan vatten tränga in.

15. Töm och torka rengöringsstationen.
16. Om det fortfarande finns vatten i färskvattentanken, ta ut färskvattentanken och töm den.

Rengöra smutsvattentanken

OBSERVERA

Fastsittande smuts

Fastsittande smuts kan skada apparaten på sikt.

Rengör smutsvattentanken regelbundet.

För information om tömning och borttagning av smutsvattentanken, se *Tömma smutsvattentanken*.

1. Ta av locken på smutsvattentanken.

Bild AC

2. Rengör smutsvattentanken och locket med kranvatten.
3. Alternativt kan smutsvattentanken rengöras i diskmaskinen.

Hänvisning

Gummit på smutsvattentankens lucka kan bli klabbigt efter rengöring i diskmaskin. Detta påverkar dock inte tätheten.

Rengöra valsarna

OBSERVERA

Rester av rengöringsmedel på rullarna

Skumbildning

Tvätta rullarna under rinnande vatten efter varje användning eller rengör rullarna i tvättmaskin.

OBSERVERA

Skador på grund av rengöring av rullarna med sköljmedel eller torktumlare

Skador på mikrofibrerna

Använd inte sköljmedel vid rengöring i tvättmaskin.

Lägg inte rullarna i torktumlare.

OBSERVERA

Skador på egendom på grund av lösa valsar

Tvättmaskinen kan skadas.

Lägg rullarna i ett tvättnät och fyll även tvättmaskinen med extra tvätt.

1. Tryck på strömbrytaren. Maskinen stängs av.
2. Ställ maskinen på parkeringsstationen.

Bild Y

3. Skruva ur rengöringsvalsarna i handtagsfördjupningen.

Bild AA

4. Rengör rengöringsrullarna under rinnande vatten eller tvätta dem i tvättmaskinen i max 60 °C.

Bild AD

5. Vrid rengöringsrullarna på rullhållaren tills de stannar. Kontrollera att färgerna stämmer överens på valsens insida och på maskinens valshållare (t.ex. blå till blå).

Bild E

6. Låt rullarna torka på maskinen och på parkeringsstationen.

Rengöra härfiltret

OBSERVERA

Skaderisk

Fast smuts kan skada maskinen på lång sikt.

Rengör båda härfiltren regelbundet med rengöringsborsten.

OBSERVERA

Skador orsakade på grund av rengöring av härfiltren i diskmaskin

Vid spolningen kan skrapkanten förskjutas och därför inte längre trycka ordentligt mot rullarna. Detta försämrar rengöringsresultatet.

Rengör inte härfiltren i diskmaskin utan endast under rinnande vatten.

1. Tryck på strömbrytaren. Maskinen stängs av.
2. Ställ maskinen på parkeringsstationen.

Bild Y

3. Skjut in frigöringsknappen för härfiltren.

Bild Z

Härfiltren lossnar och kan tas bort.

4. Rengör båda härfiltren under rinnande vatten.

5. Ta bort fast smutst.ex. i filterkammen med rengöringsborsten.
Bild AE
Bild AF
6. Sätt i hårfiltren i golvhuvudet så att de snäpper fast. Båda hårfiltren måste sitta fast i maskinen.
Bild AH

Rengörings- och bilvårdsprodukter

OBSERVERA

Användning av olämpliga rengöringsmedel och vårdprodukter

Användning av olämpliga rengöringsmedel och vårdprodukter kan skada apparaten. Garantin omfattar inte sådan användning.

Använd endast KÄRCHER rengöringsmedel.

Följ alltid korrekt dosering.

Hänvisning

Använd KÄRCHER rengöringsmedel eller vårdprodukter efter behov.

- Beakta tillverkarens uppgifter om mängder vid dosering av rengöringsmedel och vårdprodukter.

- Fyll först färskvattentanken med vatten och sedan med rengöringsmedel eller vårdprodukter för att undvika skumbildning.
- Lämna alltid plats för rengöringsmedel eller vårdprodukter vid påfyllning av vatten för att undvika spill.

Demontering

Borttagning av handtaget

OBSERVERA

Frekvent borttagning av handtaget

Handtagets delar kan skadas om de tas bort frekvent. Ta inte av handtaget från basenheten efter monteringen.

Handtaget får endast tas bort från basenheten om apparaten ska skickas på service.

OBSERVERA

Felaktig borttagning av handtaget

Skador på apparaten

Kontrollera att anslutningskabeln mellan basenheten och handtaget inte skadas.

- Stick in skruvmejseln med 90 graders vinkel i det lilla hålet på baksidan av handtaget och ta av det.

Bild AK

Hjälp vid störningar

Störningar har ofta enkla orsaker, som du kan åtgärda på egen hand med hjälp av översikten nedan. I tveksamma fall eller vid störningar som inte anges här, kontakta auktoriserad kundtjänst.

Hänvisning

När ett fel inträffar, spärras apparaten i 3 sekunder. Apparaten kan slås på igen först efter att felet har åtgärdats.

Fel	Orsak	Åtgärd
Varningen "BLE-varning" visas	Maskinen kan inte anslutas till smartphonen via Bluetooth.	1. Kontakta auktoriserad kundtjänst. Detta fel påverkar inte rengöringen med maskinen.
Varningen "behållare full" visas även om smutsvattentanken antingen är tom eller inte full	Vid användning av rengöringsmedel från andra tillverkare eller vid användning av för mycket rengöringsmedel kan det uppstå stark skumbildning i smutsvattentanken, som kommer att nå volymen 200 ml i smutsvattentanken och göra så att rengöringen stoppas. Kontaktorna för att detektera påfyllningsnivån är smutsiga.	1. Använd endast rengöringsmedel från Kärcher och dosera i rätt mängd. 1. Rengör kontaktorna för att detektera påfyllningsnivån med en fuktig trasa. 2. Om felmeddelandet fortfarande visas kontakta du det auktoriserade servicecentret.
Varningen "behållare tom" visas även om färskvattentanken är full	Sensorn i färskvattentankens fäste är smutsig. Det påfyllda vattnet är för mjukt.	1. Ta bort färskvattentanken och rengör sensorn (se <i>Beskrivning av maskinen</i>) i färskvattentankfästet t.ex. med en bomullspinne. 1. Använd inte destillerat vatten för rengöring.
Maskinen laddas inte och felmeddelandet "laddningsfel" visas	En felaktig eller defekt laddare används.	1. Använd originalladdaren. 2. Byt ut den defekta laddaren.
Felmeddelandet "överhettning" visas	Maskinen överhettas (t.ex. vid höga omgivningstemperaturer, när den används med torra valsar eller när den används på mattor eller vid laddning).	1. Låt maskinen svalna i ca 2,5 timmar. Maskinen går inte att slå på eller ladda förrän den har fått svalna.
Felmeddelandet "underkyllning" visas	Rengöringsmedlet för hårda golv är underkyllt.	1. Låt maskinen värmas upp i rumstemperatur. Maskinen går inte att slå på eller ladda förrän den har fått värmas upp.

Fel	Orsak	Åtgärd
Valsarna roterar inte och felmeddelandet "motorfel" visas	Motorn är för varm och förses inte längre med ström.	1. Avbryt driften och låt maskinen svalna.
	Motorn är defekt.	1. Kontakta auktoriserad kundtjänst.
Valsarna roterar inte och felmeddelandet "batterifel" visas	Batteriet är i ett otillåtet tillstånd.	1. Stäng av och sätt på maskinen. 2. Kontakta auktoriserad kundtjänst.
Valsarna roterar inte och felmeddelandet "systemfel" visas	Maskinen fungerar inte längre. Skälen till detta är många, t.ex. en kabel kan vara skadad.	1. Kontakta auktoriserad kundtjänst.
Valsarna roterar inte och felmeddelandet "rullar blockerade" visas	Maskinen har en motorblockering, t.ex. på grund av för starkt tryck mot valsarna eller på grund av körning mot en vägg eller ett hörn.	1. Stäng av och sätt på maskinen.
	Valsarna är blockerade.	1. Ta bort valsarna och kontrollera om det har fastnat något föremål i dem. 2. Kontrollera om valsarna är inskruvade till anslag på valshållaren. 3. Kontrollera om smuts har ansamlats i hårfiltren i golvhuvudet och avlägsna den. 4. Kontrollera att hårfiltren är korrekt isatta. Ta av hårfiltren och sätt in dem igen.
	Hårfiltren blockerar valsarna. Valsarna är inte tillräckligt fuktade.	1. Tryck på strömbrytaren. Maskinen stängs av. 2. Skjut in frigöringsknappen för hårfiltren inåt och ta bort hårfiltren. 3. Tryck på strömbrytaren. Maskinen slås på. 4. Fukta valsarna. a Aktivera Boost-läget, se <i>Allmän information om användning</i> . b Kör maskinen fram och tillbaka tills valsarna är tillräckligt fuktade. Hänvisning <i>Om valsarna inte är tillräckligt fuktiga, ta bort valsarna, fukta dem under vattenkranen och sätt in dem igen.</i> 5. Sätt i hårfiltren.
Valsarna roterar inte och felmeddelandet "BMS-fel" visas	Batterihanteringssystemet har upptäckt ett fel.	1. Starta om maskinen. 2. Om felmeddelandet fortfarande visas kontaktar du det auktoriserade servicecentret.
Valsarna roterar inte och felmeddelandet "minnesfel" visas	Ett fel uppstod vid uppdateringen.	1. Starta om uppdateringen. 2. Om felmeddelandet fortfarande visas kontaktar du det auktoriserade servicecentret.
Valsarna roterar inte och felmeddelandet "watchdog-fel" visas	Det finns ett programvarufel.	1. Starta om maskinen. 2. Om felmeddelandet fortfarande visas kontaktar du det auktoriserade servicecentret.
Batteriet laddas inte	Laddningskontakten/nätkontakten är inte korrekt ansluten.	1. Anslut laddningskontakten/nätkontakten korrekt.
Det går inte att starta maskinen	Batteriet är tomt.	1. Ladda batteriet.
Funktionerna rengöring och maskinrengöring är gråtonade på LCD-displayen och kan inte startas	Laddkabeln finns fortfarande i maskinen.	1. Ta bort laddkabeln eftersom funktionerna rengöring och maskinrengöring inte är tillgängliga när laddkabeln är ansluten.

Fel	Orsak	Åtgärd
Maskinen skakar högljutt vid start	Valsarna är inte tillräckligt fuktade.	1. Fukta valsarna. a Aktivera Boost-läget, se <i>Allmän information om användning</i> . b Kör maskinen fram och tillbaka tills valsarna är tillräckligt fuktade. Hänvisning <i>Om valsarna inte är tillräckligt fuktiga, ta bort valsarna, fukta dem under vattenkranen och sätt in dem igen.</i>
	Valsarna har deformerats.	1. Förvara endast maskinen på parkeringsplatsen och inte på marken, eftersom valsarna kan deformas på grund av kontaktrycket.
Maskinen fångar inte upp smutsen	Färskvattentanken sitter inte rätt i maskinen.	1. Sätt i färskvattentanken så att den sitter fast i maskinen.
	Smutsvattentanken saknas eller sitter inte korrekt i maskinen.	1. Sätt in smutsvattentanken i maskinen så att den klickar på plats så det hörs. 2. Kontrollera att locket på smutsvattentanken är korrekt påsatt (påfyllningsfliken måste placeras i det avsedda uttaget).
	Hårfiltren saknas eller sitter inte korrekt i maskinen.	1. Sätt in hårfiltren korrekt i maskinen.
	Valsarna saknas eller sitter inte korrekt i maskinen.	1. Sätt in valsarna eller vrid på valsarna på valshållaren till anslag.
	Valsarna är smutsiga eller slitna.	1. Rengör eller byt valsarna.
	Valsarna är inte tillräckligt fuktade.	1. Fukta valsarna. a Aktivera Boost-läget, se <i>Allmän information om användning</i> . b Kör maskinen fram och tillbaka tills valsarna är tillräckligt fuktade. Hänvisning <i>Om valsarna inte är tillräckligt fuktiga, ta bort valsarna, fukta dem under vattenkranen och sätt in dem igen.</i>
Färskvattenfiltret är smutsigt.	1. Rengör färskvattenfiltret. a Ta ut färskvattentanken och ta loss färskvattenfiltret (se <i>Beskrivning av maskinen</i>). b Rengör färskvattenfiltret under rinnande vatten. c Sätt tillbaka färskvattenfiltret.	
Valsarna är för torra	Valsarna är inte tillräckligt fuktade.	1. Fukta valsarna. a Aktivera Boost-läget, se <i>Allmän information om användning</i> . b Kör maskinen fram och tillbaka tills valsarna är tillräckligt fuktade. Hänvisning <i>Om valsarna inte är tillräckligt fuktiga, ta bort valsarna, fukta dem under vattenkranen och sätt in dem igen.</i>
	Färskvattenfiltret är smutsigt.	1. Rengör färskvattenfiltret. a Ta ut färskvattentanken och ta loss färskvattenfiltret (se <i>Beskrivning av maskinen</i>). b Rengör färskvattenfiltret under rinnande vatten. c Sätt tillbaka färskvattenfiltret.
	Färskvattensmunstyckena på golvhuvudet är tilltäppta.	1. Rengör munstyckena på undersidan av golvhuvudet med en duk eller mjuk borste. 2. Om problemet kvarstår, kontakta auktoriserad kundtjänst.

Fel	Orsak	Åtgärd
Ej tillfredsställande rengöringsresultat	Valsarna tvättades inte före första användning.	1. Tvätta valsarna i max. 60 °C i tvättmaskinen.
	Valsarna är smutsiga.	1. Rengör valsarna.
	Valsarna är inte tillräckligt fuktade.	1. Fukta valsarna. a Aktivera Boost-läget, se <i>Allmän information om användning</i> . b Kör maskinen fram och tillbaka tills valsarna är tillräckligt fuktade.
	Fel rengöringsmedel eller fel dosering används.	1. Använd endast rengöringsmedel från KÄRCHER och dosera i rätt mängd.
	Det finns rester av andra rengöringsmedel på golvet.	1. Rengör valsarna från dessa rester noggrant med vatten. 2. Rengör golvet flera gånger med maskinen och rena valsar, utan rengöringsmedel. Rengöringsmedelsresterna på golvet tas bort.
	Maskinens slangar är smutsiga.	1. Starta sköljningen, se <i>Rengöra golvhuvudet genom sköljning</i> .
Vattenabsorptionen är inte optimal	Hårfiltren sitter inte korrekt i maskinen.	1. Sätt in hårfiltren korrekt i maskinen.
	Valsarna är nötta.	1. Byt ut valsarna.
Maskinen förlorar smutsvatten	Smutsvattentanken är full.	1. Töm smutsvattentanken omedelbart.
	Smutsvattentanken sitter inte korrekt i maskinen.	1. Sätt in smutsvattentanken i maskinen så att den klickar på plats så det hörs. Smutsvattentanken måste sitta fast i maskinen.
	Hårfiltren sitter inte korrekt i maskinen.	1. Kontrollera att hårfiltren är korrekt isatta.
	Smutsvattentanken är skadad.	1. Kontakta auktoriserad kundtjänst.
Maskinen stängs av	Så snart smutsvattentanken har överskridit en volym på 200 ml aktiveras den automatiska avstängningen av maskinen. Användning av rengöringsmedel från andra tillverkare kan leda till allvarlig skumbildning och avstängning av maskinen aktiveras innan den når 200 ml.	1. Töm smutsvattentanken. 2. Använd endast rengöringsmedel från KÄRCHER och dosera i rätt mängd.
Maskinen hakar fast i skarvar när den används	Nopparna på undersidan av smutsvattentanken är skadade eller slitna.	1. Kontakta auktoriserad kundtjänst.
Maskinen kan inte anslutas till appen	Bluetooth är avstängt på en av de båda maskinerna.	1. Slå på Bluetooth på båda maskinerna.
	Avståndet mellan smartphonen och maskinen är för stort.	1. Se till att avståndet mellan maskinen och smartphonen är högst 10 meter.
	Parkopplingsprocessen utfördes i fel ordning.	1. Starta parkopplingsprocessen först på maskinen och sedan i appen. Parkopplingsmenyn finns i maskinens inställningar.
Överföring av rengöringslägen från appen till maskinen fungerar inte	Maskinen och appen är inte anslutna via Bluetooth.	1. Kontrollera om maskinen och appen är anslutna via Bluetooth. Anslutningen kan upprättas via FC 8-maskinkortet i appen.
Maskinen kan inte registreras i appen	Artikel- eller serienumret angavs inte korrekt vid manuell registrering.	1. Kontrollera de angivna artikel- och serienumren. Båda numren finns på undersidan av golvhuvudet.
	Molnregistreringstjänsten är för närvarande inte tillgänglig.	1. Försök att registrera igen vid en senare tidpunkt.
	Serienumret kunde inte verifieras.	1. Kontakta auktoriserad kundtjänst.

EU-försäkrän om överensstämmelse

Maskin	Konstruktionstyp	Frekvensband, MHz	Effekt, max. EIRP, mW
FC 8	Bluetooth Low Energy	2402-2480	6,05

Härmed intygar Alfred Kärcher SE & Co. KG att radiosändaren i Floor Cleaner överensstämmer med direktiv 2014/53/EU. Den fullständiga texten för EU-försäkrän om överensstämmelse finns på www.kaercher.com/fc8.

Tekniska data

FC 8		
Elanslutning		
Spänning	V	100 - 240
Fas	~	1
Frekvens	Hz	50 - 60
Kapslingsklass		IPX4
Skyddsklass apparat		III
Skyddsklass laddare		II
Märkeffekt maskin	W	80
Märkspänning batteri	V	25,20–25,55
Batterityp		Litiumjon
Drifttid med full batteriladdning	min	60
Laddtid vid tomt batteri	h	4
Utgångsspänning laddare	V	30
Utgångsström laddare	A	0,6
Effektdata maskin		
Valsrotationer per minut rengöringsläge 1	r/min	450
Valsrotationer per minut rengöringsläge 2	r/min	490
Rullvarvtal per minut boostfunktion	r/min	530
Påfyllningsmängd		
Volym färskvattentank	ml	400
Volym smutsvattentank	ml	200
Mått och vikter		
Vikt (utan tillbehör och rengöringsvätskor)	kg	4,3
Längd	mm	310
Bredd	mm	230
Höjd	mm	1210

Med förbehåll för tekniska ändringar.

Sisältö

Määräystenmukainen käyttö	113
Ympäristönsuojelu	113
Lisävarusteet ja varaosat	113
Toimituksen sisältö	113
Takuu	113
Turvallisuusohjeet	114
Laitteessa olevat symbolit	115
Laitekuvaus	115
Ensimmäinen käyttöönotto	115
Asennus	116
Käyttöönotto	116
Käyttö	116
Hoito ja huolto	118
Purkaminen	119
Ohjeet häiriötilanteissa	120
EU-vaatimustenmukaisuusvakuutus	124
Tekniset tiedot	124

Määräystenmukainen käyttö

Käytä lattianpuhdistinta vain koviin lattioiden puhdistukseen kotitalouksissa ja vain vedenkestävillä kovilla lattiapinnoilla.

Älä puhdista vettäkestämättömiä pinnoitteita, kuten käsittelemättömiä korkkilattioita, sillä kosteus voi tunkeutua sisään ja vaurioittaa lattiaa.

Laite soveltuu PVC:n, linoleumin, laattojen, kiven, öljytyn ja vahatun parketin, laminaatin ja kaikkien vedenkestävien lattiapäällysteiden puhdistamiseen.

Ympäristönsuojelu



Pakkasmateriaalit ovat kierrätettäviä. Hävitä pakkaukset ympäristöä säästää.



Sähkö- ja elektroniikkalaitteet sisältävät arvokkaita kierrätettäviä materiaaleja tai rakennneosia kuten paristoja, akkuja tai öljyjä, jotka väärin käsiteltynä tai väärin hävitettynä voivat aiheuttaa mahdollisia vaaroja ihmisten terveydelle ja ympäristölle. Nämä rakennosat ovat kuitenkin välttämättömiä laitteen asianmukaisen toiminnan vuoksi. Tällä symbolilla merkityt laitteet ei saa hävittää kotitalouksien.

Sisältöaineita koskevia ohjeita (REACH)

Päivitettyjä tietoja ainesosista löytyy osoitteesta:

www.kaercher.de/REACH

Lisävarusteet ja varaosat

Käytä vain alkuperäisiä lisävarusteita ja alkuperäisiä varaosia, sillä ne varmistavat laitteen turvallisen ja häiriötömän käytön.

Tietoja lisävarusteista ja varaosista löytyy osoitteesta www.kaercher.com.

Toimituksen sisältö

Laitteen toimituksen sisältö on kuvattu pakkauksessa. Tarkasta laitetta pakkauksesta purkaessasi pakkauksen sisällön täydellisyys. Jos lisävarusteita puuttuu tai havaitset kuljetusvahinkoja, ilmoita tästä jälleenmyyjälle.

Takuu

Jokaisessa maassa ovat voimassa vastaavan myyntiyhtiömme julkaisemat takuehdot. Korjaamme laitteessasi mahdollisesti ilmenevät häiriöt takuuajan kuluessa maksutta, jos häiriöiden syynä ovat olleet materiaali- tai valmistusvirheet. Takuutapauksessa pyydämme otta-

maan yhteyttä ostosoitteen kanssa jälleenympyyään tai lähimpään valtuutettuun asiakaspalveluun. (osoite, katso takasivu)
Lisätietoja takuutiedoista (jos saatavilla) on Kärcherin paikallisen verkkosivuston palvelualueella kohdassa "Lataukset".

Turvallisuusohjeet

Lue ennen laitteen ensimmäistä käyttöä tämä turvallisuutta koskeva luku ja nämä alkuperäiset ohjeet. Menetelle niiden mukaisesti. Säilytä alkuperäiset ohjeet myöhempää käyttöä tai laitteen seuraavaa omistajaa varten.

- Käyttöohjeen ohjeiden lisäksi sinun on noudatettava lakimääräisiä yleisiä turvallisuus- ja tapaturmantorjuntamääräyksiä.
- Laitteeseen kiinnitetyt varoitus- ja ohjekilvet sisältävät tärkeitä ohjeita vaaratonta käyttöä varten.

Vaarallisuusasteet

⚠ VAARA

- Huomautus välittömästi uhkaavasta vaarasta, joka voi aiheuttaa vakavan ruumiinvamman tai johtaa kuolemaan.

⚠ VAROITUS

- Huomautus mahdollisesta vaarallisesta tilanteesta, joka voi aiheuttaa vakavan ruumiinvamman tai voi johtaa kuolemaan.

⚠ VARO

- Huomautus mahdollisesta vaarallisesta tilanteesta, joka voi aiheuttaa vähäisiä vammoja.

HUOMIO

- Huomautus mahdollisesta vaarallisesta tilanteesta, joka voi aiheuttaa aineellisia vahinkoja.

Sähkökomponentit

- ⚠ **VAARA** • Älä upota laitetta veteen. • Älä koskaan työnnä laitteen latausliitäntään virtaa johtavia esineitä kuten esim. ruuvimeisseliä tai vastaavaa. • Älä koskaan kosketa koskettimia tai johtoja. • Älä vahingoita tai vaurioita virtajohtoa ajamalla yli, puristamalla tai vetämällä terävien reunojen yli. • Yhdistä laite vain vaihtovirtaan. Tyyppikilvessä ilmoitetun jännitteen täytyy vastata virtalähteen jännitettä. • Käytä laitetta vain vikavirtasuojakytimen kanssa (enintään 30 mA).

- ⚠ **VAROITUS** • Vaihda vaurioitunut laturi ja latauskaapeli välittömästi uuteen alkuperäisosaan. • Kytkeläite pois päältä ennen kaikkia hoito- ja huoltotoimia ja irrota verkkopistoke. • Laite sisältää sähkökomponentteja. Laitetta ja sen lattiapään ylä- tai alapuolta ei saa puhdistaa juoksevalla vedellä tai vesisuihkulla, sillä vettä voi päästä laitteen sisään. • Yhdistä laite vain sellaiseen sähköliitäntään, jonka on suoritettu sähköalan ammattilaisen normin IEC 60364-1 mukaan.

- ⚠ **VARO** • Anna korjaustyöt vain valtuutetun asiakaspalvelun suorittaviksi. • Tarkasta ennen jokaista käyttöä, että laite ja lisävarusteet, erityisesti verkkoliitäntäjohto ja jatkajohto, ovat asianmukaisessa kunnossa ja turvallisissa käyttäessä. Jos havaitset vaurion, irrota verkkopistoke pistorasiasta äläkä käytä laitetta.

Laturi

- ⚠ **VAARA** • Älä koskaan tartu märin käsin verkkopistokkeeseen ja pistorasiaan. • Älä käytä laturia räjähdysvaarallisessa ympäristössä.

- ⚠ **VAROITUS** • Suojaa verkkojohto kuumuudelta, teräviltä reunoilta, öljyltä ja liikkuvilta laiteosilta. • Älä peitä akkupakettia latauksen aikana ja pidä tuuletusraot vapaina. • Älä avaa laturia. Vain ammattilaiset saavat tehdä korjauksia. • Lataa akkupaketti vain hyväksytyjen latauslaitteiden kanssa. • Vaihda vaurioitunut laturi ja latauskaapeli välittömästi uuteen alkuperäisosaan.

- ⚠ **VARO** • Älä käytä laturia, kun se on kostea tai liukainen. • Älä kanna laturia virtajohtosta kannatteleamalla. • Älä käytä laitetta muiden laitteiden kanssa jatkohjohtoissa, joissa on useita pistorasioita. • Älä vedä verkkopistoketta verkkokaapeliin tarttuen pois pistorasiasta.

- HUOMIO** • Käytä laturia ja säilytä sitä vain kuivissa tiloissa.

Akku

- ⚠ **VAARA** • Älä altista akkua voimakkaalle aurin-
gonsäteilylle, kuumuudelle tai tulelle.

- ⚠ **VAROITUS** • Lataa laite vain mukana toimitetulla alkuperäisellä laturilla tai jollakin KÄRCHERin hyväksymällä laturilla.

Käytä seuraavaa sovitinta:



- VAROITUS** • Oikosulun vaara. Älä avaa akkua. Lisäksi voi vapautua ärsyttäviä höyryjä tai syövyttäviä nesteitä. • Lataa laite vain ympäristön lämpötilassa välillä 10 °C ... 40 °C.

- HUOMIO** • Tämä laite sisältää akkuja, joita ei voi vaihtaa. Ei koske laitteita, joissa on vaihdettava akkupaketti • Oikosulun vaara. Suojaa akun ja laitteen koskettimet metalliosilta. • Laite sisältää akkuja, jotka vain asian-
tuntija voi vaihtaa.

Turvallinen käsittely

- ⚠ **VAARA** • Tukehtumisvaara. Pidä pakkauskalvot pois lasten ulottuvilta.

- ⚠ **VAROITUS** • Käytä laitetta vain määräysten mukaisesti. Ota huomioon paikalliset olosuhteet ja varo laitteella työskennellessäsi muita ihmisiä, erityisesti lapsia. • Ota vaara-alueilla (esim. bensiiniasemat) huomioon asiaankuuluvat turvallisuusmääräykset. Älä koskaan käytä laitetta räjähdysalttiissa tiloissa. • Lapset tai henkilöt, jotka eivät ole tutustuneet tähän ohjeeseen, eivät saa käyttää tätä laitetta. Paikallisissa määräyksissä saatetaan rajoittaa käyttäjän ikää. • Tätä laitetta eivät saa käyttää henkilöt, joiden ruumiilliset, aistimelliset tai henkiset kyvyt ovat rajoittuneita, eivätkä henkilöt, jotka eivät ole perehtyneet näihin ohjeisiin. • Henkilöt, joilla on vajavaiset ruumiilliset, aistimelliset tai henkiset ominaisuudet tai puutteita kokemuksessa ja tietämyksessä, saavat käyttää tätä laitetta vain siinä tapauksessa, että he ovat oikein valvonnan alaisia tai ovat saaneet opastuksen heidän turvallisuudestaan vastavaan henkilön toimesta laitteen turvalliseen käyttämiseen ja ovat ymmärtäneet sen käyttöön liittyvät vaarat. • Lapset eivät saa leikkiä laitteella. • Valvo lapsia sen varmistamiseksi, että he eivät leiki laitteella. • Pidä laite poissa lasten ulottuvilta, kun se on liitetty sähköverkkoon tai kun se jäähtyy. • Lapset saavat suorittaa puhdistusta ja käyttäjähuoltoa vain valvonnan alaisina. • Suojaa yhdysjohto kuumuudelta, teräviltä reunoilta,

öljyitä ja liikkuvilta laiteosilta. • Pidä kehon osat (esim. sormet, hiukset) etäällä pyörivistä puhdistusteloista
• Terävien esineiden (esim. sirpaleiden) aiheuttama loukkaantumisriski. Suojaa kätesi puhdistaussasi lattiapäätä.

VARO • Älä käytä laitetta, jos se on aikaisemmin pudonnut, näkyvästi vaurioitunut tai epätiivis.
• Käytä tai säilytä laitetta vain kuvauksen tai kuvan mukaisesti. • Laitteen kaatuminen aiheuttaa onnettomuuksia tai vaurioita. Seisontavakavuus on varmistettava ennen kaikkia töitä laitteessa ja sen ympärillä. • Älä jätä laitetta koskaan käytön aikana ilman valvontaa.

HUOMIO • Laitevaurioita. Älä koskaan täytä liuotinaaineita, liuottimia sisältäviä nesteitä tai laimentamattomia happoja (esim. puhdistusaineet, bensiini, maalioloheteet tai aseton) vesisäiliöön. • Kytke laite päälle vain, kun puhdasvesisäiliö ja likavesisäiliö on asennettu. • Älä poimi laitteella teräviä tai suuria esineitä, kuten sirpaleita, kiviä tai lenuksia. • Älä laita puhdasvesisäiliöön etikkahappoa, kalkinpoistoaainetta, eteerisiä öljyjä tai vastaavia aineita. Huolehdi myös, ettei ime laitteella näitä aineita. • Käytä laitetta vain kovilla latioilla, joilla on vedenkestävä pinnoite, esimerkiksi lakatuilla parketilla, emaloituilla laatoilla tai linoleumilla. • Älä käytä laitetta mattojen tai lattiamattojen puhdistukseen. • Älä aja laitetta konvektorilämmittimien lattiaritilän yli. Laite ei voi imeä poistuvaa vettä, kun se johdetaan ritilän yli. • Sammuta laite pidempien työtaukojen ajaksi ja käytön jälkeen pääkytkimellä/laitekytkimellä ja vedä laturin verkkopistoke irti. • Älä käytä laitetta alle 0 °C lämpötiloissa. • Suojaa laite sateelta. Älä säilytä laitetta ulkoalueella.

Laitteessa olevat symbolit



- Älä puhdista lattiapäätä juoksevalla vedellä -varoitusta sijaitsee:
— lattiapään alapinnalla.

- Työn lopettamisen jälkeen laitteen puhdistustilaa koskevat symbolit sijaitsevat:
— kaiverrettuina puhdistusaseman syvennykseen,
— tarrana puhdasvesisäiliön takaosassa.
- Likavesisäiliön/pysäköintiaseman lukituksen avaimista koskevat symbolit sijaitsevat:
— tarrana likavesisäiliön/pysäköintiaseman vapautuspainikkeessa.

Käyttö kuvataan luvussa *Lattiapään puhdistus huuhtelemalla*.

Laitekuvas

Kuvat, katso kuvasivu.

Kuva A

- 1 Oikea valintapainike
- 2 Vahvista-painike
- 3 Vasen valintapainike
- 4 PÄÄLLE/POIS-painike
- 5 LCD-näyttö
- 6 Liukuaste, kahva

- 7 Kahva
- 8 Puhdasvesitankki
- 9 Irrotettava hiussuodatin
- 10 Likavesitankin ja pysäköintiaseman vapautuspainike
- 11 Puhdistustelat (4 x)
- 12 Likavesitankki
- 13 LED-valot
- 14 Hiussuodattimen vapautuspainike
- 15 Latausliitin
- 16 Pysäköintiasema
- 17 Puhdistusasema ja puhdistusharja
- 18 Laturi ja latausjohto
- 19 Puhdasvesisuodatin
- 20 Anturi puhdasvesisäiliön pidikkeessä
- 21 Pesuaine RM 536 (30 ml)

Ensimmäinen käyttöön

Yhdistä kovan lattian puhdistuslaite sovellukseen Bluetoothilla

Jotta voit käyttää kaikkia käytettävissä olevia toimintoja, suosittelemme laitteen liittämistä Kärcher Home & Garden -sovellukseen. Tätä varten KÄRCHER Home & Garden -sovellus on asennettava Bluetooth-yhteyteen.[®] Mobiililaitteessa on langaton tekniikka. KÄRCHER Home & Garden -sovelluksen voi ladata tästä:

Kuva B

- Google Play™ ja Android™ ovat Google Inc:n tavaramerkkejä tai rekisteröityjä tavaramerkkejä.
- Apple® ja App Store® ovat Apple Inc:n tavaramerkkejä tai rekisteröityjä tavaramerkkejä.

Kärcher Home & Garden -sovellus tarjoaa muun muassa seuraavat päätöinnnot:

- KÄRCHERin suosittelemat puhdistustavat eri lattioille, jotka voidaan siirtää laitteeseen.
- Määritä omat puhdistustilat
- Vaihteelliset ohjeet asennuksesta, käyttöönnotosta, käytöstä ja laitteen puhdistuksesta.
- Vinkkejä & nikskejä
- Usein esitetyt kysymykset ja yksityiskohtainen viianmääritysohje
- Ilmoitus järjestelmäpäivityksistä ja niiden suorittamisesta
- Yhteys KÄRCHER-palvelukeskukseen
- Käyttötilastot
- Laitteen asetukset esim. Boost-aika
- Muistutus telojen vaihtamisesta
- Yhteys Kärcherin verkkokauppaan, esim. lisätarvikkeiden ostamista varten.

Yhdistä laite Kärcher Home & Garden -sovellukseen:

1. Lataa Kärcher Home & Garden -sovellus Apple App Store- tai Google Play Store -sovelluskaupasta.
2. Avaa Kärcher Home & Garden -sovellus.
3. Käynnistä Kärcher Home & Garden -sovellus asiakastilillä tai vieraana.
4. Lisää laite ja noudata vaihteellaisia ohjeita.

Asennus

Kahvaosan asennus

1. Pidä peruslaitetta paikallaan.
2. Aseta kaapeli muoviliittimen ohjaimeen ja kiinnitä se.
3. Työnnä kahvaosa peruslaitteeseen vasteeseen asti niin, että se lukittuu kuuluvasti. Kahvaosan on oltava laitteessa kiinni tukevasti.
Kuva C
4. Aseta laite pysäköintiasemaan ja napsauta se paikoilleen.
5. Aseta laite ja pysäköintiasema puhdistusasemaan.
Kuva D
6. Kierrä puhdistustelat telapidikkeen vasteeseen saakka. Huomioi telan sisäpuolen ja telapidikkeen väriohjausmerkinnät (esim. sininen siniseen).

Kuva E

Huomautus

Pikakäyttöopas voidaan haluttaessa hakea esiin suoraan laitteesta. Tätä varten laite on kytkettävä päälle.

7. Valitse PÄÄLLE/POIS-painike.

Kuva N

Laite kytkeytyy päälle.

LCD-näytössä kysytään, halutaanko pikakäyttöopas hakea esiin.

Kuva F

Käyttöönotto

Lataaminen

1. Yhdistä laturin latauskaapeli laitteen latausliittimeen.
Kuva G
2. Yhdistä laturin verkkopistoke pistorasiaan. LCD-näyttö ilmaisee akun senhetkisen lataustilan.
Kuva H
Akku on ladattu täyteen 4 tunnin kuluttua.
3. Voit lopettaa lataamisen irrottamalla laturin verkkopistokkeen pistorasiasta.
Kuva I
4. Irrota latauskaapeli laitteesta.

Likavesisäiliön asettaminen paikalleen

1. Paina jalalla pysäköintiaseman vapautuspainiketta ja nosta laite ylös.
Kuva J
2. Aseta laite likavesisäiliön keskelle niin, että se asetuu telojen väliin ja napsahtaa sitten kuuluvasti paikoilleen. Säiliön sijainnilla ei ole tässä yhteydessä merkitystä, koska sitä voidaan käyttää laitteessa molempiin pituussuuntiin.
Kuva K
Likavesisäiliön täytyy olla tiukasti laitteesta.

Puhdasvesisäiliön täyttö

1. Tartu puhdasvesisäiliöön sivussa olevista upotetuista kahvoista ja irrota se laitteesta.
2. Avaa säiliön kansi ja käännä se sivuun.
Kuva L
3. Täytä puhdasvesisäiliö kylmällä tai haalealla vesi-johtovedellä MAX-merkkiin asti.
4. Lisää tarvittaessa KÄRCHER-puhdistus- tai hoitoainetta puhdasvesisäiliöön.

HUOMIO

Puhdistus- ja hoitoaineiden yli- tai aliannostelu

voi johtaa huonoihin puhdistustuloksiin.

Huomioi puhdistus- ja hoitoaineiden annossuosituksen.

5. Sulje säiliön kansi.
6. Aseta puhdasvesisäiliö laitteeseen.
Kuva M
Puhdasvesisäiliön täytyy olla tukevasti paikallaan laitteessa.

Käyttö

Yleisiä ohjeita käyttöä varten

HUOMIO

Kosteus

Omaisuusvahinko herkille lattioille

Tarkista lattian vedenkestävyys ennen laitteen käyttöä huomaamattomassa paikassa.

Älä puhdista vettä kestävämmiä pinnoitteita, kuten esim. käsittelemättömiä korkkilattioita, koska kosteus voi tunkeutua sisään ja vaurioittaa lattiaa.

HUOMIO

Omaisuusvahinkoja

Terävien ja kookkaiden esineiden aiheuttamat omaisuusvahingot laitteelle.

Laitetta ei saa varastoida tai käyttää kovien ja karkeiden likapintojen tai esineiden päällä, koska liukavesisäiliön alle juuttuvat osat voivat aiheuttaa naarmuja lattiaan ja säiliöön.

Poista sirpaleiden, kivien, ruuvien tai lelunosien kaltaiset esineet lattialta ennen työn aloittamista ja laitteen varastointia.

Kuva AI

Huomautus

- Välttääksesi raitakuvioita testaa laitetta ensin huomaamattomaan kohtaan, ennen kuin käytät sitä herkkien pintojen kuten puun tai hienojen kivilajien puhdistamiseen.
- Älä pysähdy yhteen kohtaan vaan pysy liikkeessä.
- Noudata lattiapinnoitteen valmistajan ohjeita.

Huomautus

Työskentele taaksepäin ovea kohti niin, ettei juuri puhdistetulle lattialle muodostu jalanjälkiä.

Kuva AJ

- Lattian puhdistus tapahtuu liikuttamalla laitetta edestakaisin samanlaisella nopeudella kuin imurointi.
- Aktiivoi tehostustoiminto voimakkaamman lian yhteydessä. Valitse tätä varten päävalikosta välilehti "Puhdistus" ja paina toistuvasti Oikea valintapainike, kunnes tehostustoiminto on valittu. Tehostustoiminto on oletusarvoisesti aktivoitu 15 sekunniksi, ja sitä voidaan mukauttaa sovelluksen kautta. Laite on tällöin automaattisesti puhdistustilassa 2. Tehostustoiminto voidaan aktivoida myös suoraan painamalla puhdistustilasta 1 tasaisesti Oikea valintapainike. Kun tehostustoiminto on aktivoitu, telan nopeus ja veden määrä lisääntyvät. Liu'uta laitetta hitaasti lattian poikki painamatta laitetta.
- **Kuva Q**
Telojen väri osoittaa, mihin käyttötarkoitukseen ne erityisesti soveltuvat.
 - Keltaiset yleistelät: monipuolinen käyttö
 - Telat mustilla raidoilla: Kestävien kovien lattioiden (esim. kivi, keramiikka) puhdistamiseen; ei sovellu herkille luonnonkivilattioille (esim. marmori, terrakotta)

Huomautus

Pese optimaalisen puhdistustuloksen saavuttamiseksi telat ennen ensimmäistä käyttöä pesukoneessa lämpötilassa 60 °C ennen puhdistusta.

HUOMIO

Irrellisten telojen aiheuttamat esinevahingot

Pesukone voi vaurioitua.

Aseta rullat pyykkipussiin ja lisää pesukoneeseen ylimääräistä pyykinä.

Käytön aloittaminen

HUOMIO

Hallitsemattomasta liikkeestä johtuva vaurioitumisvaara

Heti kun puhdistus käynnistyy, puhdistustelat alkavat pyöriä.

Pida kahvasta tiukasti kiinni, jotta laite ei liiku itsestään.

HUOMIO

Vaurioitumisvaara

Puuttuva puhdas- tai likavesisäiliö voi aiheuttaa aineellisia vahinkoja.

Varmista ennen puhdistustöiden aloittamista, että puhdasvesisäiliö on täytetty vedellä ja likavesisäiliö on asetettu laitteeseen.

1. Valitse PÄÄLLE/POIS-painike.

Kuva N

Laite kytkeytyy päälle.

LCD-näyttöön ilmestyy tervetulo teksti. Tämän jälkeen päävalikossa näkyy välilehti "Puhdistus".

2. Kostuta telat.

Kuva O

a Valitse välilehti "Puhdistus". Laite aloittaa kostuttamalla telat.

b Siirrä laitetta edestakaisin niin kauan, kunnes telat ovat kostuneet riittävästi.

Huomautus

Jos telat juuttuvat heti käynnistyneen jälkeen, irrota telat, kostuta ne vesihanalla ja aseta ne takaisin paikalleen.

3. Aktivoi tarvittaessa puhdistustila 2. Käytä Oikea valintapainike vaihtaaksesi puhdistustilaan 2.

Kuva P

Telanopeutta ja veden määrää lisätään.

LCD-näytössä näkyy puhdistustila 2.

Huomautus

Puhdistustilan 1 tai puhdistustilan 2 asetus riippuu puhdistettavasta pinnasta (esim. puu- tai kivilattia).

Viimeisin puhdistustila-asetus aktivoituu aina, kun puhdistus aloitetaan.

4. Aktivoi tarvittaessa Boost-toiminto sitkeän lian puhdistamiseksi (katso Yleisiä ohjeita käyttöä varten).

Kuva Q

Puhdistustilojen asettaminen

Sovelluksen avulla voidaan valita KÄRCHERin eri lattioille suosittelemat puhdistustilat. Puhdistustilat eroavat toisistaan vesimäärän ja telanopeuden osalta lattian herkkyyden mukaan. Sovelluksen lataaminen on kuvattu luvussa Yhdistä kovan lattian puhdistuslaite sovellukseen Bluetoothilla.

Käytettävissä ovat seuraavat puhdistustilat erilaisille lattiatyypille:

- Laatta
- Laminaatti
- sinetöimätön parketti
- sinetöity parketti
- PVC
- Linoleumi
- Korkki
- Marmor
- Kumi
- Näkyvä jälki

Sovelluksen kautta voidaan asettaa myös mukautettuja puhdistustiloja. Veden määrää ja telanopeutta voidaan säätää 5-vaiheisesti.

Huomautus

Kun puhdistetaan jossain puhdistustilassa vähäisellä vesimäärällä, suurin osa vedestä jää lattialle. Vettä pyyhkiytyy tuskin lainkaan teloista, minkä johdosta liikesäiliöön pääsee hyvin vähän vettä.

Akun toiminta-aika

Näytössä näkyvä akkusymboli osoittaa akun toiminta-aajan. Akkusymbolin näyttöä voidaan muuttaa asetusten kautta. Akun toiminta-aika voidaan esittää:

- akun täyttötilan avulla
- minuuttinäytön avulla
- prosentinäytön avulla

Akustiset tai optiset signaalit varoittavat lähes tyhjästä akusta:

• Noin 5 minuuttia ennen kuin akku on tyhjä, kuuluu kerran äänimerkki ja näyttöön ilmestyy varoitus.

Kuva T

- Noin 2 minuuttia ennen kuin akku on tyhjä, kuuluu kahdesti äänimerkki ja näyttöön ilmestyy varoitus.
- Puhdistus pysähtyy, kun akku on tyhjä. Puhdistusta ei voi aloittaa niin kauan kuin akku on tyhjä.

Likavesisäiliön tyhjentäminen

Jos likavesisäiliö on täynnä, LCD-näyttöön ilmestyy varoitus "Säiliö täynnä" ja kuuluu äänimerkki.

Kuva S

60 sekunnin kuluttua kuuluu äänimerkki kahdesti ja puhdistus lopetetaan.

Niin kauan kuin likavesisäiliö on täynnä, LCD-näyttöön ilmestyy varoitus "Säiliö täynnä", kun puhdistusta aloitetaan, eikä puhdistusta voida aloittaa.

1. Paina PÄÄLLE /POIS-painiketta.

Laite kytkeytyy pois päältä.

2. Paina jalalla likavesisäiliön vapautuspainiketta ja nosta laite ylös.

Kuva U

Likavesisäiliö irtoaa laitteesta.

3. Älä pidä kiinni likavesisäiliön yläkannesta, kun viet säiliön tyhjennettäväksi, vaan pidä säiliötä vaakasuorassa kapella puolitalla molemmin käsin.

4. Tyhjennä likavesisäiliö kannen aukon kautta. Jos likaa on pinttynyt kiinni, irrota likavesisäiliön kansi ja huuhtelee likavesisäiliö vesijohtovedellä.

5. Likavesisäiliön asettaminen paikalleen (katso Likavesisäiliön asettaminen paikalleen).

Puhdistusnesteen lisääminen

Jos puhdasvesisäiliö on tyhjä, LCD-näyttöön ilmestyy varoitus "Säiliö tyhjä" ja kuuluu äänimerkki. Äänimerkki kuuluu kerran minuutissa muistutuksena.

Kuva R

1. Täytä puhdasvesisäiliö (katso Puhdasvesisäiliön täyttö).

Käytön keskeyttäminen

HUOMIO

Esinevaurioita kosteuden johdosta

Kosteat telat voivat aiheuttaa kosteusvaurioita herkille lattioille.

Aseta laite pidempien työskentelytaukojen ajaksi pysäköintiasemaan, jotta kosteat telat eivät vahingoita herkkiä lattioita.

1. Valitse PÄÄLLE/POIS-painike.

Laite kytkeytyy pois päältä.

2. Aseta laite pysäköintiasemaan.

Kuva Y

Huomautus

Jos laite asetetaan pysäköintiasemaan ilman likavesisäiliötä, vapautuspainiketta on painettava, kun laite halutaan irrottaa.

Kuva J

Käytön lopettaminen

1. Valitse PÄÄLLE/POIS-painike. Laite kytkeytyy pois päältä.
2. Aseta laite pysäköintiasemaan.

Kuva Y

HUOMIO

Pinttynyt lika

Pinttynyt lika voi pitkällä tähtäimellä vahingoittaa laitetta. On suositeltavaa puhdistaa laite kokonaan jokaisen käytön jälkeen.

3. Puhdista laite (katso *Hoito ja huolto*).

Laitteen säilytys

HUOMIO

Nesteiden aiheuttama hajumuodostus laitteessa

Jos laitteessa on vielä varastoitaessa nesteitä / kosteaa likaa, se voi aiheuttaa hajua.

Tyhjennä puhdas- ja likavesisäiliöt kokonaan, kun varastoit laitetta.

Käytä puhdistusharjaa hiusten ja likahiukkasten poistamiseen lattiapään kannen hiussuodattimesta.

Jätä puhdistetut telat ilmakeiuumaan

esim. pysäköintiasemalle asennettuun laitteeseen. Älä laita märkiä teloja suljettuihin kaappeihin kuivumaan.

1. Laita tyhjä likavesisäiliö puhdistusasemaan kuivumaan.
 - a Aseta laite pysäköintiasemaan ja napsauta se paikoilleen.
 - b Aseta sen jälkeen laite ja pysäköintiasema puhdistusasemaan.

Kuva D

2. Kiinnitä puhdistetut telat laitteeseen kuivumaan.

Kuva E

3. Lataa akku (katso *Lataaminen*).
4. Säilytä laitetta kuivissa tiloissa.

Hoito ja huolto

Lattiapään puhdistus huuhtelemalla

HUOMIO

Lika- tai puhdistusainejäämät

Likavesisäiliö ja hiussuodattimet on puhdistettava säännöllisesti, jotta likaa ei kerääntyisi säiliöön tai hiussuodattimiin. Jos laitetta ei puhdisteta käytön päätyttyä, likahiukkaset voivat tukkia hiussuodattimet ja aukot. Lisäksi lian ja bakteerien kertyminen voi aiheuttaa laitteeseen epämiellyttävän hajun.

Aseta laite työn päätyttyä puhdistusasemaan ja käynnistä huuhtelu.

Puhdista lattiapää puhdistusasemassa ainoastaan automaattisella huuhtelulla, ei lisäämällä erikseen vettä asemaan. Varmista, että likavesisäiliö on kiinnitetty.

Laitetta ja sen lattiapään ylä- tai alapuolta ei saa puhdistaa juoksevalle vedellä tai vesisuihkulla, sillä vettä voi päästä laitteen sisään.

Huomautus

Niin kauan kuin LCD-näytössä näkyy varoitus "Säiliö täynnä" eikä likavesisäiliötä ole tyhjennetty, huuhtelua ei voida aloittaa.

Huomautus

Lattiapään LED-valaistus on huuhtelun aikana pois päältä.

Jos haluat saada opastusta laitteen puhdistusprosessissa, voit siirtyä päävalikon välilehdelle "Laitteen puhdistus" ja vahvistaa ohjeiden näyttämisen. Samat vaiheet selitetään jäljempänä. Jos ohjeiden näyttämisen ohitetaan, huuhteluprosessi alkaa välittömästi.

1. Tyhjennä likavesisäiliö ja aseta se takaisin paikalleen (katso *Likavesisäiliön tyhjentyminen*).
2. Aseta laite likavesisäiliö tyhjänä puhdistusasemaan.
3. Täytä puhdasvesisäiliö 200 ml:lla puhdasta vettä ilman puhdistus- tai hoitotuotteita (katso *Puhdasvesisäiliön täyttö*).

Kuva V

Huomautus

Huuhtelun yhteydessä ei tarvitse lisätä puhdistusainetta.

4. Valitse päävalikosta välilehti "Laitteen puhdistus" ja käynnistä huuhteluprosessi Vahvista-painike avulla.

Kuva W

Äänimerkki kuuluu.

Huuhteluprosessi käynnistyy ja kestää noin 2 minuuttia.

Näytössä näkyy aika, kunnes itsepuhdistus on päätynyt.

Kuva X

Huomautus

Huuhteluprosessin alussa vesi juoksee puhdasvesisäiliöstä teloille noin 80 sekunnin ajan. Tänä aikana laite on hiljainen. Vasta huuhtelun lopussa telat alkavat pyöriä noin 30 sekunnin ajan.

5. Kun huuhtelu on päättynyt, kuuluu merkkiäänä.
6. Paina likavesisäiliön vapautuspainiketta ja aseta laite pysäköintiasemaan. Likavesisäiliö jää puhdistusasemaan.

Huomautus

Niin kauan kuin likavesisäiliö on täynnä, LCD-näyttöön ilmestyy varoitus "Säiliö täynnä", kun puhdistusta aloitetaan, eikä puhdistusta voida aloittaa.

7. Työnnä hiussuodattimien vapautuspainiketta sisäänpäin.

Kuva Z

Hiussuodattimet irtoavat.

8. Aseta hiussuodattimet puhdistusasemaan.
9. Poista telat ja aseta ne puhdistusasemaan.

Kuva AA

10. Kuljeta puhdistusasema likavesisäiliön, hiussuodattimien ja telojen kanssa WC:hen, pesualtaaseen tai jätteastiaan tarpeen mukaan.

Kuva AB

11. Puhdista likavesisäiliö (katso *Likavesisäiliön puhdistaminen*).

12. Puhdista telat (katso *Telojen puhdistaminen*).

13. Puhdista hiussuodattimet (katso *Hiussuodattimien puhdistaminen*).

14. Puhdista lattiapään ja telakäytön alapuoli kostealla liinalla.

Kuva AG

Huomautus

Laitetta ja sen lattiapään ylä- tai alapuolta ei saa puhdistaa juoksevalle vedellä tai vesisuihkulla, sillä vettä voi päästä laitteen sisään.

15. Tyhjennä ja kuivaa puhdistusasema.

16. Jos puhdasvesisäiliössä on vielä vettä, poista ja tyhjennä puhdasvesisäiliö.

Likavesisäiliön puhdistaminen

HUOMIO

Pinttynyt lika

Pinttynyt lika voi pitkällä tähtäimellä vahingoittaa laitetta.

Puhdista likavesisäiliö säännöllisesti.

Tietoja likavesisäiliön tyhjentämisestä ja irrottamisesta on kohdassa *Likavesisäiliön tyhjentäminen*.

1. Irrota likavesisäiliön kansi.

Kuva AC

2. Puhdista likavesisäiliö ja kansi vesijohtovedellä.

3. Vaihtoehdoisesti likavesisäiliö voidaan puhdistaa astianpesukoneessa.

Huomautus

Likavesisäiliön läpän kumi voi tulla tahmeaksi astianpesukoneessa puhdistettaessa. Tämä ei kuitenkaan vaikuta tiiviyyteen.

Telojen puhdistaminen

HUOMIO

Puhdistusainejäämät teloissa

Vaahoaminen

Pese telat juoksevan veden alla jokaisen käytön jälkeen tai puhdista ne pesukoneessa.

HUOMIO

Telojen huuhteluaineella puhdistamisesta tai kuivausrummun käytöstä johtuvat vauriot

Mikrookuitujen vaurioituminen

Älä käytä pesukoneessa puhdistaussasi huuhteluainetta.

Älä laita teloja kuivausrumpuun.

HUOMIO

Irrallisten telojen aiheuttamat esinevahingot

Pesukone voi vaurioitua.

Aseta rullat pyykkipussiin ja lisää pesukoneeseen ylimääräistä pyykinä.

1. Paina PÄÄLLE /POIS-painiketta.

Laitte kytkeytyy pois päältä.

2. Aseta laite pysäköintiasemaan.

Kuva Y

3. Kierrä puhdistustelat irti upotetusta kahvasta.

Kuva AA

4. Puhdista puhdistustelat juoksevan veden alla tai pese ne pesukoneessa enintään 60 °C:ssa.

Kuva AD

5. Kierrä puhdistustelat telapidikkeen vasteeseen saakka. Huomioi telan sisäpuolen ja telapidikkeen väriohjausmerkinnät (esim. sinisestä siniseen).

Kuva E

6. Anna laitteen tai pysäköintiaseman telojen kuivua.

Hiussuodattimen puhdistaminen

HUOMIO

Vaurioitumisvaara

Pinttynyt lika voi vahingoittaa laitetta pitkällä aikavälillä.

Puhdista molemmat puhdistustelat säännöllisesti puhdistusharjalla.

HUOMIO

Hiussuodatinten astianpesukoneessa puhdistamisesta aiheutuvat vauriot

Huuhtelu voi vääntää kaavinsärmää, jolloin se ei enää painaudu kunnolla teloja vasten. Tämä huonontaa puhdistustulosta.

Älä puhdista hiussuodattimia astianpesukoneessa vaan juoksevan veden alla.

1. Paina PÄÄLLE /POIS-painiketta.

Laitte kytkeytyy pois päältä.

2. Aseta laite pysäköintiasemaan.

Kuva Y

3. Työnnä hiussuodattimen vapautuspainiketta sisäänpäin.

Kuva Z

Hiussuodattimet irtoavat ja ne voidaan poistaa.

4. Puhdista hiussuodattimet juoksevalle vedelle.

5. Poista pinttynyt lika esim. suodatinkammasta puhdistusharjalla.

Kuva AE

Kuva AF

6. Aseta hiussuodattimet lattiapäähän ja napsauta ne paikoilleen. Hiussuodattimien täytyy olla tukevasti paikoillaan laitteessa.

Kuva AH

Puhdistus- ja hoitoaineet

HUOMIO

Sopimattomien puhdistus- ja hoitoaineiden käyttö

Sopimattomien puhdistus- ja hoitoaineiden käyttö voi vahingoittaa laitetta ja raukaista takuun.

Käytä vain KÄRCHERin puhdistusaineita.

Huomioi oikea annos.

Huomautus

Käytä lattian puhdistukseen KÄRCHERin puhdistus- tai hoitoaineita tarpeen mukaan.

- Huomioi puhdistus- ja hoitoaineiden annostuksessa valmistajan ilmoittamat määrät.
- Lisää puhdasvesisäiliöön vaahotoamisen välttämiseksi ensin vettä ja vasta sitten puhdistus- tai hoitoaineita.
- Jätä veden lisäämisen yhteydessä tilaa puhdistus- tai hoitoaineille ylivuodon välttämiseksi.

Purkaminen

Kahvan irrottaminen

HUOMIO

Kahvan toistuva irrottaminen

Kahvan rakenneosat voivat vaurioitua toistuvan irrottamisen myötä.

Elä irrota kahvaa peruslaitteesta kokoamisen jälkeen.

Kahvan saa irrottaa peruslaitteesta vain, jos laite lähetetään huoltoon.

HUOMIO

Kahvan epäasianmukainen poisto

Laittevaurioita

Huolehdi, ettei peruslaitteen ja kahvan välinen liitosjohdot vaurioituu.

● Aseta ruuvitaltta 90 asteen kulmassa kädensijan takana olevaan pieneen aukkoon ja irrota kädensija.

Kuva AK

Ohjeet häiriötilanteissa

Häiriöillä on usein yksinkertaisia syitä, jotka voit itse poistaa seuraavan yleiskatsauksen avulla. Ota yhteys valtuutettuun asiakaspalveluun epäselvissä tapauksissa tai jos häiriöitä ei ole tässä mainittu.

Huomautus

Kun tapahtuu virhe, laite lukitaan 3 sekunniksi.

Laite voidaan kytkeä uudelleen päälle vasta virheen korjauksen jälkeen.

Virhe	Syy	Korjaus
Varoitus "BLE-varoitus" tulee näkyviin	Laitetta ei voi yhdistää älypuhelimeen Bluetoothin kautta.	1. Käännä valtuutetun asiakaspalvelun puoleen. Tämä virhe ei vaikuta laitteen puhdistamiseen.
Varoitus "täynnä" tulee näkyviin, vaikka likavesisäiliö on joko tyhjä tai ei ole täynnä.	Jos käytetään muiden valmistajien puhdistusaineita tai jos puhdistusainetta käytetään liikaa, likavesisäiliöön voi muodostua paljon vaahtoa, jolloin likavesisäiliön 200 ml:n tilavuus saavutetaan ja puhdistus keskeytyy.	1. Käytä vain Kärcher-puhdistusaineita ja kiinnitä huomiota oikeaan annosteluun.
	Täyttötason tunnistamiseen tarkoitetut koskettimet ovat likaiset.	1. Puhdista täyttötason havaitsemiseen tarkoitetut koskettimet kostealla liinalla. 2. Jos virheilmoitus näkyy edelleen, ota yhteyttä valtuutettuun asiakaspalveluun.
Varoitus "tyhjä" tulee näkyviin, vaikka puhdasvesisäiliö on täynnä	Puhdasvesisäiliön pidikkeen anturi on likaantunut.	1. Irrota puhdasvesisäiliö ja puhdista puhdasvesisäiliön pidikkeen anturi (katso <i>Laitekuvaus</i>) esim. vanupuikolla.
	Täytetty vesi on liian pehmeää.	1. Älä käytä tislattua vettä puhdistukseen.
Laite ei lataudu ja näyttöön tulee virheilmoitus "lat.virhe"	Käytössä on väärä tai viallinen laturi	1. Käytä alkuperäistä laturia. 2. Vaihda viallinen laturi uuteen.
Virheilmoitus "ylikuum." tulee näkyviin FC 8	Laite ylikuumenee käytön aikana (esim. korkeissa ympäristön lämpötiloissa, käytettäessä kuivilla teloilla tai käytettäessä matolla) tai latauksen aikana.	1. Anna laitteen jäähtyä 2,5 tuntia. Kytke laite päälle tai lataa vasta sen jälkeen, kun se on riittävästi jäähtynyt.
Virheilmoitus "alijääh." tulee näkyviin FC 8	Kovien lattioiden puhdistuslaite on alijäähtynyt.	1. Anna laitteen lämmentä huoneenlämmössä. Kytke laite päälle tai lataa vasta sen jälkeen, kun se on riittävästi lämmennyt.
Telat eivät pyöri ja virheilmoitus "moot.vika" tulee näkyviin	Moottori on liian kuuma, eikä siihen syötetä enää virtaa.	1. Lopeta käyttö ja anna laitteen jäähtyä.
	Moottori on viallinen.	1. Käännä valtuutetun asiakaspalvelun puoleen.
Telat eivät pyöri ja virheilmoitus "akkuvika" tulee näkyviin	Akku on luvattomassa kunnossa.	1. Kytke laite pois päältä ja takaisin päälle. 2. Käännä valtuutetun asiakaspalvelun puoleen.
Telat eivät pyöri ja virheilmoitus "jär.virhe" tulee näkyviin	Laite ei enää toimi. Tähän on monia syitä, esim. kaapeli on voinut vaurioitua.	1. Käännä valtuutetun asiakaspalvelun puoleen.

Virhe	Syy	Korjaus
Telat eivät pyöri ja virheilmoitus "rul. jum." tulee näkyviin	Laitteen moottori on juuttunut, esim. telojen liian voimakkaan painamisen johdosta tai kun on ajettu seinää tai nurkkaa vasten.	1. Kytke laite pois päältä ja takaisin päälle.
	Telat juuttuvat.	1. Irrota telat ja tarkista, onko teloihin tarttunut jokin esine. 2. Tarkasta, onko telat kierretty sisään telanpidikkeen vasteeseen asti. 3. Tarkasta, onko lattiapään hiussuodattimiin kertynyt likaa ja poista se. 4. Tarkasta, onko hiussuodattimet asetettu oikein. Irrota tätä varten hiussuodattimet ja asenna ne takaisin.
	Hiussuodattimet jumittavat telat. Teloja ei ole kostutettu riittävästi.	1. Paina PÄÄLLE /POIS-painiketta. Laitte kytkeytyy pois päältä. 2. Työnnä hiussuodattimien vapautuspainiketta sisäänpäin ja poista hiussuodattimet. 3. Paina PÄÄLLE /POIS-painiketta. Laitte kytkeytyy päälle. 4. Kostuta telat. a Aktivoi Boost-tila, katso <i>Yleisiä ohjeita käyttöä varten</i> . b Siirrä laitetta edestakaisin niin kauan, kunnes telat ovat kostuneet riittävästi. Huomautus <i>Jos teloja ei ole kostutettu tarpeeksi, irrota telat, kostuta ne vesihanalla ja aseta ne takaisin paikoilleen.</i> 5. Aseta hiussuodattimet paikoilleen.
Telat eivät pyöri ja virheilmoitus "BMS-vika" tulee näkyviin	Akun hallintajärjestelmä on tunnistanut virheen.	1. Käynnistä laite uudelleen. 2. Jos virheilmoitus näkyy edelleen, ota yhteyttä valtuutettuun asiakaspalveluun.
Telat eivät pyöri ja virheilmoitus "muistivika" tulee näkyviin	Tietojen päivittämisessä tapahtui virhe.	1. Käynnistä päivitys uudelleen. 2. Jos virheilmoitus näkyy edelleen, ota yhteyttä valtuutettuun asiakaspalveluun.
Telat eivät pyöri ja virheilmoitus "watchdog-vika" tulee näkyviin	On tapahtunut ohjelmistovirhe.	1. Käynnistä laite uudelleen. 2. Jos virheilmoitus näkyy edelleen, ota yhteyttä valtuutettuun asiakaspalveluun.
Akkua ei ladata	Latauspistoketta / verkkopistoketta ei ole oikein yhdistetty.	1. Yhdistä latauspistoke / verkkopistoke oikein.
Laite ei käynnisty	Akku on tyhjä.	1. Lataa akku.
Puhdistus- ja laitepuhdistustoiminnot näkyvät harmana LCD-näytössä, eikä niitä voi käynnistää.	Latauskaapeli on edelleen laitteessa.	1. Irrota latauskaapeli, sillä puhdistustoiminnot ja laitteen puhdistustoiminnot eivät ole käytettävissä, kun latauskaapeli on kytketty.
Laite kolisee äänekkäästi, kun se kytetään päälle	Teloja ei ole kostutettu riittävästi.	1. Kostuta telat. a Aktivoi Boost-tila, katso <i>Yleisiä ohjeita käyttöä varten</i> . b Siirrä laitetta edestakaisin niin kauan, kunnes telat ovat kostuneet riittävästi. Huomautus <i>Jos teloja ei ole kostutettu tarpeeksi, irrota telat, kostuta ne vesihanalla ja aseta ne takaisin paikoilleen.</i>
	Telat ovat vääntyneet.	1. Laitetta saa säilyttää vain pystäköintiasemassa, ei lattialla, koska telat voivat vääntyä puristuspaineen vuoksi.

Virhe	Syy	Korjaus
Laite ei puhdistu liikaa	Puhdasvesisäiliö ei ole oikein laitteessa.	1. Aseta puhdasvesisäiliö siten, että se on tukevasti paikallaan laitteessa.
	Likavesisäiliö puuttuu tai se ei ole oikein laitteessa.	1. Aseta likavesisäiliö laitteeseen siten, että se napsahtaa kuuluvasti paikoilleen. 2. Tarkasta, onko likavesisäiliön kansi asetettu oikein paikoilleen (täyttölaippa täytyy asettaa sille varattuun syvennykseen).
	Hiussuodattimet puuttuvat tai ne eivät ole oikein laitteessa.	1. Aseta hiussuodattimet oikein laitteeseen.
	Telat puuttuvat tai ne eivät ole oikein laitteessa.	1. Työnnä telat sisään ja käännä telat telapidikkeeseen vasteeseen saakka.
	Telat ovat likaiset tai kuluneet.	1. Puhdista tai vaihda telat.
	Teloja ei ole kostutettu riittävästi.	1. Kostuta telat. a Aktivoi Boost tila, katso <i>Yleisiä ohjeita käyttöä varten</i> . b Siirrä laitetta edestakaisin niin kauan, kunnes telat ovat kostuneet riittävästi. Huomautus <i>Jos teloja ei ole kostutettu tarpeeksi, irrota telat, kostuta ne vesihanalla ja aseta ne takaisin paikoilleen.</i>
Puhdasvesisuodatin on likaantunut.	1. Puhdista puhdasvesisuodatin. a Irrota puhdasvesisäiliö ja poista puhdasvesisuodatin (katso <i>Laitekuvaus</i>). b Puhdista puhdasvesisuodatin juoksevalla vedellä. c Aseta puhdasvesisäiliö takaisin.	
Telat ovat liian kuivat	Teloja ei ole kostutettu riittävästi.	1. Kostuta telat. a Aktivoi Boost tila, katso <i>Yleisiä ohjeita käyttöä varten</i> . b Siirrä laitetta edestakaisin niin kauan, kunnes telat ovat kostuneet riittävästi. Huomautus <i>Jos teloja ei ole kostutettu tarpeeksi, irrota telat, kostuta ne vesihanalla ja aseta ne takaisin paikoilleen.</i>
	Puhdasvesisuodatin on likaantunut.	1. Puhdista puhdasvesisuodatin. a Irrota puhdasvesisäiliö ja poista puhdasvesisuodatin (katso <i>Laitekuvaus</i>). b Puhdista puhdasvesisuodatin juoksevalla vedellä. c Aseta puhdasvesisäiliö takaisin.
	Lattiapään puhdasvesisuodattimet ovat tukossa.	1. Puhdista lattiapään alapuolella olevat suodattimet liinalla tai pehmeällä harjalla. 2. Jos ongelma jatkuu, ota yhteys valtuutettuun asiakaspalveluun.

Virhe	Syy	Korjaus
Huono puhdistustulos	Teloja ei ole pesty ennen ensimmäistä käyttöä.	1. Pese telat pesukoneessa lämpötilassa 60 °C.
	Telat ovat likaiset.	1. Puhdista telat.
	Teloja ei ole kostutettu riittävästi.	1. Kostuta telat. a Aktivoi Boost tila, katso <i>Yleisiä ohjeita käyttöä varten</i> . b Siirrä laitetta edestakaisin niin kauan, kunnes telat ovat kostuneet riittävästi.
	On käytetty väärää puhdistusainetta tai virheellistä annostusta.	1. Käytä vain KÄRCHER-puhdistusainetta ja varmista oikea annostelu.
	Lattiassa on muiden puhdistusaineiden jäämiä.	1. Poista puhdistusainejäämät teloista huolellisesti vedellä. 2. Puhdista lattia laitteella useaan kertaan puhtailla teloilla ilman puhdistusaineen käyttöä. Lattiassa olevat puhdistusainejäämät poistetaan.
	Laitteen letkut ovat likaiset.	1. Käynnistä huuhtelu, katso <i>Lattiapään puhdistus huuhtelemalla</i> .
	Hiussuodattimet ovat likaiset.	1. Puhdista hiussuodattimet, katso <i>Hiussuodattimen puhdistaminen</i> .
Vedenotto ei ole optimaalinen	Hiussuodattimet eivät ole oikein laitteessa.	1. Aseta hiussuodattimet oikein laitteeseen.
	Telat ovat kuluneet.	1. Vaihda telat.
Laitteesta valuu likavettä	Likavesisäiliö on täynnä.	1. Tyhjennä likavesisäiliö välittömästi.
	Likavesisäiliö ei ole oikein laitteessa.	1. Aseta likavesisäiliö laitteeseen siten, että se napsahtaa kuuluvasti paikoilleen. Likavesisäiliön täytyy olla tiukasti laitteessa.
	Hiussuodattimet eivät ole oikein laitteessa.	1. Tarkasta, onko hiussuodattimet asetettu oikein.
	Likavesisäiliö on vaurioitunut.	1. Käänny valtuutetun asiakaspalvelun puoleen.
Laite kytkeytyy pois päältä	Kun likavesisäiliön tilavuus on ylittänyt 200 ml, laitteen automaattinen poiskytkentä aktivoituu. Muiden valmistajien puhdistusaineita käytettäessä saattaa esiintyä voimakasta vaahdonmuodostusta ja laitteen poiskytkentä aktivoituu ennen määrää 200 ml.	1. Tyhjennä likavesisäiliö. 2. Käytä vain KÄRCHER-puhdistusainetta ja varmista oikea annostelu.
Laite juuttuu liitossau-moihin käytön aikana	Likavesisäiliön alapuolella olevat nopat ovat vaurioituneet tai kuluneet.	1. Käänny valtuutetun asiakaspalvelun puoleen.
Laitetta ei voi yhdistää sovellukseen	Bluetooth on kytketty pois päältä jommastakummassa laitteessa.	1. Kytke Bluetooth päälle molemmissa laitteissa.
	Älypuhelimien ja laitteen välinen etäisyys on liian suuri.	1. Kiinnitä huomiota siihen, että laitteen ja älypuhelimien välinen etäisyys on enint. 10 metriä.
	Pariliitosprosessi suoritettiin väärässä järjestyksessä.	1. Aloita pariliitosprosessi ensin laitteessa ja sitten sovelluksessa. Pariliitosvalikko löytyy laitteen asetuksista.
Puhdistustilojen siirtäminen sovelluksesta laitteeseen ei toimi	Laite ja sovellus eivät ole yhteydessä toisiinsa Bluetoothin kautta.	1. Tarkasta, onko laite ja sovellus yhteydessä toisiinsa Bluetoothin kautta. Yhteys voidaan muodostaa sovelluksessa olevan FC 8 -laitekortin kautta.

Virhe	Syy	Korjaus
Laitetta ei voi rekisteröidä sovellukseen	Osa- tai sarjanumeroa ei syötetty oikein manuaalisessa rekisteröinnissä.	1. Tarkasta syötetty osa- ja sarjanumero. Mo-lemmat numerot ovat lattiapään alapuolella.
	Pilvipalvelun rekisteröintipalvelu ei ole tällä hetkellä käytettävissä.	1. Yritä rekisteröityä uudelleen myöhemmin.
	Sarjanumeroa ei voitu varmentaa.	1. Käännä valtuutetun asiakaspalvelun puoleen.

EU-vaatimustenmukaisuusvakuutus

Laitte	Tyyppi	Taajuusalue, MHz	Teho, enint. ERP, mW
FC 8	Blue-tooth Low Energy	2402-2480	6,05

Alfred Kärcher SE & Co. KG vakuuttaa täten, radiolaitetyyppi Floor Cleaner täyttää direktiivin 2014/53/EU vaatimukset. EU-vaatimustenmukaisuusvakuutuksen täydellinen teksti löytyy osoitteesta www.kaercher.com/fc8.

Tekniset tiedot

		FC 8
Sähköliitäntä		
Jännite	V	100 - 240
Vaihe	~	1
Taajuus	Hz	50 - 60
Koteloitiluokka		IPX4
Laitteen suojaluokka		III
Laturin suojaluokka		II
Laitteen nimellisteho	W	80
Akun nimellisjännite	V	25,20 - 25,55
Akun tyyppi		Li-Ion
Käyttöaika täydellä akkulatauksella	min	60
Latausaika akun ollessa tyhjä	h	4
Latauslaitteen lähtöjännite	V	30
Laturin lähtövirta	A	0,6
Laitteen tehotiedot		
Telakierrokset minuutissa	kierr./min	450
Puhdistustila 1		
Telakierrokset minuutissa	kierr./min	490
Puhdistustila 2		
Telan kierrokset minuutissa tehostuominnolla	kierr./min	530
Täyttömäärä		
Puhdasvesisäiliön tilavuus	ml	400
Likavesisäiliön tilavuus	ml	200
Mitat ja painot		
Paino (ilman varusteita ja puhdistusteita)	kg	4,3

FC 8

Pituus	mm	310
Leveys	mm	230
Korkeus	mm	1210

Oikeus teknisiin muutoksiin pidätetään.

Indhold

Riktig bruk	124
Miljøvern.....	124
Tilbehør og reservedeler	125
Leveringsomfang.....	125
Garanti	125
Sikkerhetsanvisninger	125
Symboler på apparatet.....	126
Apparatbeskrivelse.....	126
Første gangs bruk	126
Montering	127
Igangsetting.....	127
Drift.....	127
Stell og vedlikehold	129
Demontering.....	131
Bistand ved feil.....	131
EU-samsvarserklæring.....	135
Tekniske data	135

Riktig bruk

Bruk gulvrenngjøringsmiddelet kun til rengjøring av harde gulv i private husholdninger og kun på vannfete harde gulv.

Ingen vannfølsomme belegg slik som f. eks. ubehandlede korkgulv, da fuktighet kan trenge inn og skade gulvet.

Apparatet er egnet for rengjøring av PVC, linoleum, fliser, stein, oljet og vokset parkett, laminat samt alle gulvbelegg som tåler vann.

Miljøvern



Materialet i emballasjen kan resirkuleres. Kvitt deg med emballasjen på en miljøvennlig måte.



Elektriske og elektroniske apparater inneholder verdifulle resirkulerbare materialer og ofte deler som batterier, batteripakker eller olje. Disse kan utgjøre en potensiell fare for helse og miljø ved feil bruk eller feil avfallsbehandling. Disse delene er imidlertid nødvendige for korrekt drift av apparatet. Apparatet merket med dette symbolet skal ikke kastes i husholdningsavfallet.

Apparatet merket med dette symbolet skal ikke kastes i husholdningsavfallet.

Anvisninger om innhold (REACH)

Aktuell informasjon om innholdsstoffene finner du på: www.kaercher.de/REACH

Tilbehør og reservedeler

Bruk bare originalt tilbehør og originale reservedeler; de garanterer for en sikker og problemfri drift av apparatet. Informasjon om tilbehør og reservedeler finner du på www.kaercher.com.

Leveringsomfang

Apparatets leveringsomfang er vist på emballasjen. Kontroller at innholdet i pakken er komplett når du pakker ut. Manglende tilbehør eller transportskader skal meldes til forhandleren.

Garanti

Vår ansvarlige salgsorganisasjon for de enkelte land har utgitt garantibetingelsene som gjelder i det aktuelle landet. Eventuelle feil på apparatet repareres gratis i garantitiden dersom disse kan føres tilbake til material- eller produksjonsfeil. Ved behov for garanti-reparasjoner bes du henvende deg til din forhandler eller nærmeste autoriserte kundeservice og fremvise kjøpskvitningen. (Se adresse på baksiden) Videre garantiinformasjon (hvis tilgjengelig) finner du i serviceområdet på ditt lokale Kärcher-nettsted under "Nedlastinger".

Sikkerhetsanvisninger

Les dette sikkerhetskapitlet og oversettelsen av den originale driftsveiledningen før første gangs bruk. Følg anvisningene. Oppbevar den originale driftsveiledningen til senere bruk eller for annen eier.

- I tillegg til instruksene i denne bruksanvisningen må du ta hensyn til de generelle forskrifter vedrørende sikkerhet og forebygging av ulykker.
- Varsels- og henvisningsskilt som er plassert på apparatet, gir viktige henvisninger om sikker drift.

Risikonivå

⚠ **FARE**

- Anvisning om en umiddelbar truende fare som kan føre til store personskader eller til død.

⚠ **ADVARSEL**

- Anvisning om en mulig farlig situasjon som kan føre til store personskader eller til død.

⚠ **FORSIKTIG**

- Anvisning om en mulig farlig situasjon som kan føre til mindre personskader.

OBS

- Anvisning om en mulig farlig situasjon som kan føre til materielle skader.

Elektriske komponenter

⚠ **FARE** • Ikke senk apparatet ned i vann. • Stikk aldri ledende gjenstander som f.eks. skrutrekker eller lignende inn i ladekontakten på apparatet. • Ta aldri på kontakter eller ledninger. • Ikke skader eller skade strømledningen ved å løpe over, klemme eller trekke over skarpe kanter. • Apparatet må kun kobles til vekselstrøm. Spenningen som er angitt på typeskiltet må stemme overens med strømkildens spenning. • Apparatet skal kun drives med jordfeilbryter (maksimalt 30 mA).

⚠ **ADVARSEL** • En skadet lader med ladekabel skal omgående skiftes ut med en original del. • Slå apparatet av før alt stell og vedlikeholdsarbeid og trekk ut støpselet. • Apparatet inneholder elektriske komponenter. Ikke rengjør apparatet eller over- eller undersiden av

gulvstykket under rennende vann eller under et dusjhode, ellers kan vann trenge inn. • Anlegget må kun kobles til strømuttak som er installert av en elektromontør, i henhold til IEC 60364-1.

⚠ **FORSIKTIG** • Reparasjonsarbeid skal kun utføres av autorisert kundeservice. • Kontroller at apparatet og tilbehøret, spesielt strømledningen og skjøteledningen, er i forskriftsmessig stand og driftssikre før de tas i bruk. I tilfelle skade, trekk ut støpselet og ikke bruk apparatet.

Lader

⚠ **FARE** • Ta aldri i støpselet eller stikkkontakten med våte hender. • Bruk ikke laderen i eksplosjonsfarlige omgivelser.

⚠ **ADVARSEL** • Beskytt nettkabelen mot sterk varme, skarpe kanter, olje og bevegelige apparatdeler. • Sørg for at batteripakken ikke tildekkes under lading og hold ventilasjonsåpningene fri. • Laderen må ikke åpnes. La alle reparasjoner utføres av fagfolk. • Batteripakken skal kun lades med godkjente ladere. • En skadet lader med ladekabel skal omgående skiftes ut med en original del.

⚠ **FORSIKTIG** • Ikke bruk laderen hvis den er våt eller skitten. • Bær ikke laderen etter ledningen. • Ikke bruk apparatet i sammen med andre apparater med skjøteledninger i ferveis stikkontakter. • Ikke trekk støpselet ut av stikkkontakten etter strømledningen.

OBS • Batteriladeren skal brukes og oppbevares kun i tørre rom.

Oppladbart batteri

⚠ **FARE** • Det oppladbare batteriet skal ikke utsettes for sterk sol, varme eller åpen ild.

⚠ **ADVARSEL** • Apparatet skal kun lades med vedlagte originallader eller en annen lader godkjent av KÄRCHER.

Bruk følgende adapter:



ADVARSEL • Fare for kortslutning. Ikke åpne batteriet. I tillegg kan irriterende damper eller kaustiske væsker slippe ut. • Lad apparatet bare ved en omgivelsestemperatur på 10 °C - 40 °C.

OBS • Apparatet inneholder batterier som ikke kan byttes. Gjelder ikke for apparater med utbyttbar batteripakke. • Fare for kortslutning. Beskytt kontaktene på batteriet og apparatet mot metalldele. • Enheten inneholder batterier som bare kan byttes ut av en fagperson.

Sikker håndtering

⚠ **FARE** • Fare for kvelning. Hold innpakningsfolien vekke fra barn.

⚠ **ADVARSEL** • Bruk apparatet slik det er tiltenkt. Ta hensyn til lokale omstendigheter og vær obs. på tredjeperson, særlig barn når du arbeider med apparatet. • Vær oppmerksom på sikkerhetsforskriftene i farlige områder (f.eks. bensinstasjoner). Maskinen skal aldri brukes i eksplosjonsfarlige rom. • Barn og personer som ikke har lest denne anvisningen, skal ikke bruke apparatet. Lokale bestemmelser kan sette begrensninger med hensyn til brukerens alder. • Appa-

Apparatbeskrivelse

Bilder, se grafikkside.

Figur A

- ① Valgknapp høyre
- ② Bekreftelesknapp
- ③ Valgknapp venstre
- ④ AV/PA-knapp
- ⑤ LCD-display
- ⑥ Sklisikring for vegg, håndtak
- ⑦ Håndtak
- ⑧ Ferskvannstank
- ⑨ Avtakbart hårfilter
- ⑩ Frigjøringsknapp for spillvannstank og parkeringsstasjon
- ⑪ Rengjøringsruller (4 x)
- ⑫ Spillvannstank
- ⑬ LED-lampe
- ⑭ Frigjøringsknapp for hårfilter
- ⑮ Ladekontakt
- ⑯ Parkeringsstasjon
- ⑰ Rengjøringsstasjon med rengjøringsbørste
- ⑱ Lader med ladekabel
- ⑲ Ferskvannsfiler
- ⑳ Sensor i holderen for ferskvannstanken
- ㉑ Rengjøringsmiddel RM 536 (30 ml)

Første gangs bruk

Koble rengjøringsmiddel for harde gulv til appen via Bluetooth

For å kunne bruke alle tilgjengelige funksjoner anbefales det å koble apparatet til Kärcher Home & Garden-appen. For å gjøre dette må KÄRCHER Home & Garden-appen være lastet ned til en[®] mobil enhet som er utstyrt med Bluetooth.

KÄRCHER Home & Garden-appen kan lastes ned her: **Figur B**

- Google Play™ og Android™ er merker eller registrerte varemerker for Google Inc.
- Apple® og App Store® er merker eller registrerte varemerker for Apple Inc.

Kärcher Home & Garden-appen tilbyr bl.a. følgende hovedfunksjoner:

- KÄRCHERs anbefalte rengjøringsmoduser for forskjellige gulv som kan overføres til apparatet
- Konfigurering av egne rengjøringsmoduser
- Trinnvise instruksjoner for montering, igangkjøring, bruk og rengjøring av apparatet
- Tips og triks
- FAQ med detaljert feilsøkinghjelp
- Melding om systemoppdateringer samt utføring av disse
- Tilkobling til KÄRCHER Servicesenter
- Bruksstatistikk
- Apparatinnstillinger f.eks boost-tid
- Påminnelse om valeskift

ratet skal ikke brukes av barn eller personer med innskrenkede fysiske, sensoriske eller intellektuelle evner eller personer som ikke er fortrolige med disse anvisningene. • Personer med reduserte fysiske, sensoriske eller mentale evner, eller med mangel på erfaring og kunnskap, kan bare bruke apparatet under korrekt tilsyn av eller med instruksjon fra en sikkerhetsansvarlig person og dermed forstår farene ved apparatet. • Barn skal ikke leke med apparatet. • Barn skal holdes under tilsyn for å sikre at de ikke leker med apparatet. • Hold apparatet utenfor barns rekkevidde når det er koblet til strømmettet eller hvis det kjøler ned. • Barn må alltid være under tilsyn når de rengjør med eller vedlikeholder apparatet. • Beskytt tilkoblingskabelen mot varme, skarpe kanter, olje og bevegelige apparatdeler. • Hold kroppsdelene (f.eks. fingre, hår) vekk fra de roterende rengjøringsvalsene • Risiko for personskade fra spissede gjenstander (f.eks. splinter). Beskytt hendene mens du rengjør gulvet.

⚠ FORSIKTIG • Ikke bruk apparatet dersom det har falt ned, har synlige skader eller er utett. • Bruk eller oppbevar apparatet kun i henhold til beskrivelsen eller bildene. • Ulykker og skade pga. at apparatet velter. Stå stødig ved alt arbeid med eller på apparatet. • Apparatet må ikke være uten tilsyn når det er i drift.

OBS • Skader på apparatet. Ikke fyll løsningsmidler, væske som inneholder løsningsmidler eller uførtynnet syre (f.eks. rengjøringsmidler, bensin, malingsfortynner eller acetone) på vanntanken. • Slå bare på enheten når ferskvannstanken og spillvannstanken er installert.

• Ikke plukk opp skarpe eller store gjenstander, for eksempel B. skjær, småstein eller leketøysdeler. • Ikke fyll eddiksyre, avkalkingsmiddel, eteriske oljer eller lignende stoffer i ferskvannstanken. Vær også forsiktig så du ikke absorberer disse stoffene med enheten. • Bruk enheten bare på harde gulv med vannnett belegg, som. B. lakkert parkett, emaljerte fliser eller linoleum. • Ikke bruk apparatet til rengjøring av tepper eller teppegulv.

• Ikke kjøp enheten over gulvgitteret til konvektorovner. Enheten kan ikke absorbere vannet som strømmer ut det føres over gitteret. • Slå av apparatet med hovedbryteren / apparatbryteren, og trekk ut støpselet på laderen ved lengre avbrudd i arbeidet og etter bruk.

• Apparatet skal ikke drives ved temperaturen under 0 °C. • Beskytt apparatet mot regn. Ikke lagre apparatet utendørs.

Symboler på apparatet



- Advarselen om at gulvmunnstykket ikke må rengjøres under rennende vann, befinner seg:
 - på undersiden av gulvmunnstykket.

- Symboler for apparatrenngjøringsmodus når arbeidet er avsluttet, befinner seg:
 - inngravert i skålen på rengjøringsstasjonen,
 - som klistremerke på baksiden av ferskvannstanken.
- Symboler for opplåsing av spillvannstanken/parkeringstasjonen befinner seg:
 - som klistremerke på utløserknappen for spillvannstanken/parkeringstasjonen.

Bruken er beskrevet i kapitlet *Rengjør gulvmunnstykket* ved å spyle det.

- Tilkobling til Kärchers nettbutikk, f.eks. for kjøp av tilbehør

Koble apparatet til Kärcher Home & Garden-appen:

1. Last ned Kärcher Home & Garden-appen fra Apple App Store eller Google Play Store.
2. Åpne KÄRCHER Home & Garden-appen.
3. Start Kärcher Home & Garden-appen med en kundekonto eller som gjest.
4. Legg til apparatet og følg de trinnvise instruksjonene.

Montering

Montere håndtakslist

1. Hold fast i basisapparatet.
2. Sett kabelen inn i føringen på plastkontakten og fest den.
3. Sett håndtakslisten inn i basisapparatet til den stopper og du hører at den går i inngrep. Håndtakslisten må sitte godt fast i apparatet.

Figur C

4. Sett apparatet i parkeringsstasjonen og la det gå i inngrep.

5. Plasser apparatet i parkerings- og rengjøringsstasjonen.

Figur D

6. Skru rengjøringsvalsene på valseholderen til de stopper. Vær oppmerksom på fargetilordningen på innsiden av valsen og valseholderen på apparatet (f.eks. blå til blå).

Figur E

Merknad

Hvis ønskelig kan det åpnes en hurtigstartveiledning direkte på apparatet. For dette må apparatet være slått på.

7. Trykk på AV/PA-knapp.

Figur N

Apparatet slås på.

I LCD-displayet får du spørsmål om hurtigstartveiledningen skal åpnes.

Figur F

Ilgangsetting

Lading

1. Stikk laderens ladekabel inn i ladekontakten på apparatet.

Figur G

2. Sett støpselet til laderen inn i stikkkontakten. LCD-displayet viser batteriets aktuelle ladenivå.

Figur H

Etter 4 timer er batteriet fulladdet.

3. Trekk laderens nettplugg ut av stikkkontakten når ladingen er avsluttet.

Figur I

4. Trekk ladekabelen ut av apparatet.

Sett inn spillvannstanken

1. Trykk på opplåsningsknappen for parkeringsplassen med foten og løft apparatet.

Figur J

2. Plasser apparatet midt på spillvannstanken slik at den går hørbart i lås mellom valsene. Plasseringen av tanken er ikke viktig her, da den kan settes inn i apparatet begge lengderetninger.

Figur K

Avløpsvannstanken må sitte godt i apparatet.

Fyll ferskvannstanken

1. Ta tak i ferskvannstanken i de innfelte håndtakene på sidene og ta den ut av apparatet.
2. Åpne tanklåsen og sving den til siden.

Figur L

3. Fyll ferskvannstanken med kaldt eller lunkent ferskvann opp til MAX-merket.
4. Ved behov tilsetter du KÄRCHER rengjørings- eller pleiemiddel i ferskvannstanken.

OBS

Overdosering eller underdosering av rengjørings- eller pleieprodukter

Kan føre til dårlige rengjøringsresultater.

Vær oppmerksom på anbefalt dosering av rengjørings- eller pleieprodukter.

5. Lukk tanklåsen.

6. Sett ferskvannstanken inn i apparatet.

Figur M

Ferskvannstanken må sitte godt i apparatet.

Drift

Generelle henvisninger for betjening

OBS

Fuktighet

Materielle skader på sensitive gulv

Før du bruker enheten, må du sjekke om gulvet er motstandsdyktig på et upåfallende sted.

Ikke rengjør belegg som er ømtålige for vann, som f.eks. korkgulv, da fuktighet kan trenge inn og skade gulvet.

OBS

Materielle skader

Materiell skade på enheten fra spisse, store, klumpete gjenstander.

Enheten må ikke lagres og brukes på størknet grov smuss og gjenstander, da delene kan sette seg fast under smusset vanntanken og forårsake riper i gulvet og tanken.

Før du starter arbeidet og lagrer enheten, må du fjerne gjenstander som skår, småstein, skruer eller leketøysdeler fra gulvet.

Figur AI

Merknad

- For å unngå striper bør apparatet testes på et lite synlig sted før bruk på omfattende overflater, f.eks. tre eller fint steintøy.
- Ikke bli værende på ett sted, men vær i bevegelse.
- Følg instruksene fra produsenten av gulvbelegget.

Merknad

Arbeid bakover mot døren, slik at det ikke er noen fotavtrykk på det nyvaskede gulvet.

Figur AJ

- Gulv rengjøres ved at du skyver apparatet frem og tilbake med samme hastighet som ved støvsuging.
- Aktiver boost-funksjonen hvis det er svært tilsmusset. Velg "Rengjøring" -fanen i hovedmenyen og trykk på Valgknapp høyre helt til boost-funksjonen er valgt. Boost-funksjonen aktiveres som standard i 15 sekunder og kan tilpasses ved hjelp av appen. Apparatet er deretter automatisk i rengjøringsmodus 2. Ved å trykke inn Valgknapp høyre fra rengjøringsmodus 1, kan boost-funksjonen også aktiveres direkte. Når boost-funksjonen er aktivert, økes valseturtallet og vannmengden. La apparatet gli sakte over gulvet uten å utøve trykk.

Figur Q

- Fargen på valsene viser hvilken bruk de er egnet for.
 - Gule universalsvalser: allsidig bruk
 - Ruller med svarte striper: for rengjøring av slitesterke, harde gulv (f.eks. stein, keramikk). Ikke egnet for ømfintlige gulv i naturstein (f.eks. marmor, terrakotta)

Merknad

For optimalt rengjøringsresultat må rullene vaskes i vaskemaskinen på 60 °C før første gangs bruk.

OBS

Løse ruller kan forårsake materielle skader

Vaskemaskinen kan skades.

Plasser rullene i et vaskenet og legg ekstra tøy i maskinen.

Start driften

OBS

Fare for skader på grunn av ukontrollert bevegelse forover

Når rengjøringen startes, begynner rengjøringsvalsene å gå rundt.

Hold håndtaket godt fast slik at apparatet ikke beveger seg av seg selv.

OBS

Fare for skader

Materielle skader kan oppstå på grunn av manglende ferskvanns- eller spillvannstank.

Før du starter rengjøringsarbeidet, må du sørge for at ferskvannstanken er fylt med vann og at spillvannstanken er satt inn i apparatet.

1. Trykk på AV/PÅ-knapp.

Figur N

Apparatet slås på.

En velkomsttekst vises i LCD-displayet. Fanen "Rengjøring" vises deretter i hovedmenyen.

2. Fukt valsene.

Figur O

a Velg fanen "Rengjøring". Apparatet begynner med å fukte valsene.

b Kjør apparatet frem og tilbake til valsene er tilstrekkelig fuktet.

Merknad

Hvis valsene blokkeres umiddelbart etter at apparatet er slått på, fjerner du valsene, fukter dem under kranen og setter dem inn igjen.

3. Aktiver rengjøringsmodus 2 ved behov. Veksle til rengjøringsmodus 2 med Valgknapp høyre.

Figur P

Valseturallet og vannmengden økes.

LCD-displayet viser rengjøringsmodus 2.

Merknad

Innstillingen av rengjøringsmodus 1 eller rengjøringsmodus 2 avhenger av overflaten som skal rengjøres (f.eks. tre- eller steingulv).

Når du starter rengjøringen, aktiveres alltid den siste innstillingen for rengjøringsmodus.

4. Ved behov kan du aktivere boost-funksjonen for rengjøring av vanskelig smuss (se *Generelle henvisninger for betjening*).

Figur Q

Still inn rengjøringsmoduser

Appen kan brukes til å velge rengjøringsmoduser som anbefales av Kärcher for forskjellige gulv. Rengjøringsmodusene varierer med hensyn til vannmengde og vaseturtall avhengig av gulvets følsomhet. Nedlasting av

appen er beskrevet i kapittel *Koble rengjøringsmiddel for harde gulv til appen via Bluetooth*.

Følgende rengjøringsmoduser er tilgjengelige for forskjellige gulvbelegg:

- Fliser
- Laminat
- uforseglet parkett
- forseglet parkett
- PVC
- Linoleum
- kork
- Marmor
- Gummi
- Sementbelegg

Appen kan også brukes til å konfigurere egne rengjøringsmoduser. Her er det mulig å oppgradere vannmengden og vaseturtallet i 5 trinn.

Merknad

Hvis rengjøringen utføres i en rengjøringsmodus med lav vanntilførsel, vil mye av vannet forbli på gulvet.

Nesten ikke noe vann blir fjernet fra valsene, og dette betyr at det bare kommer lite vann inn i avløpsvannstanken.

Batteritid

Batterisymbolet i displayet viser batteritiden. Visningen av batterisymbolet kan endres ved hjelp av innstillingene. Batteritiden kan vises ved hjelp av:

- batterinivået
- en minuttvisning
- en prosentvisning

Akustiske eller optiske signaler advarer om tomt batteri:

- Ca. 5 minutter før batteriet er tomt, høres et lydsignal 1 gang og en advarsel vises i displayet.

Figur T

- Ca. 2 minutter før batteriet er tomt, høres et lydsignal 2 ganger og en advarsel vises i displayet.
- Når batteriet er tomt, stoppes rengjøringen. Rengjøring kan ikke startes så lenge batteriet er tomt.

Tøm spillvannstanken

Hvis spillvannstanken er full, vises advarselen "Tank full" i LCD-displayet og det høres et lydsignal.

Figur S

Etter 60 sekunder høres et lydsignal 2 ganger og rengjøringen stoppes.

Så lenge spillvannstanken er full, vises advarselen "Tank full" i LCD-displayet ved start av rengjøringen, og det er ikke mulig å starte rengjøringen.

1. Trykk på PA-/AV-knappen. Apparatet slås av.
2. Trykk på opplåsningsknappen for spillvannstanken med foten, og løft apparatet.

Figur U

Spillvannstanken løsner fra apparatet.

3. For tømming må du ikke bære spillvannstanken i det øvre dekslet, men transportere den vannrett med begge hender på de smale sidene.
4. Tøm spillvannstanken gjennom åpningen i dekslet. Hvis smuss har satt seg fast, må dekslene på spillvannstanken tas av og tanken må spyles med rent vann.
5. Sett inn spillvannstanken (se *Sett inn spillvannstanken*).

Etterfyll rengjøringsvæske

Hvis ferskvannstanken er tom, vises advarselen "Tank tom" i LCD-displayet og det høres et lydsignal. For påminnelse høres signalet en gang per minut.

Figur R

1. Fyll ferskvannstanken (se *Fylle ferskvannstanken*).

Avbryt driften

OBS

Materielle skader på grunn av fuktighet

De fuktige rullene kan forårsake fuktskader på følsomme gulv.

Ved lengre pauser i arbeidet setter du apparatet i parkeringsstasjonen for å unngå skader på ømtålige gulv på grunn av fuktige valser.

1. Trykk på AV/PA-knapp. Apparatet slås av.
2. Sett apparatet i parkeringsstasjonen.

Figur Y

Merknad

Hvis apparatet er plassert i parkeringsstasjonen uten beholderen for skittent vann, må du trykke på utløserknappen for å fjerne apparatet.

Figur J

Avslutt driften

1. Trykk på AV/PA-knapp. Apparatet slås av.
2. Sett apparatet i parkeringsstasjonen.

Figur Y

OBS

Størket smuss

Størket smuss kan skade enheten permanent. Det anbefales å rengjøre enheten helt etter hver bruk.

3. Rengjør apparatet (se *Stell og vedlikehold*).

Oppbevar apparatet

OBS

Luktutvikling på grunn av væsker i apparatet

Hvis apparatet fortsatt inneholder væsker / fuktig smuss under lagring, kan det utvikles lukt.

Når apparatet skal lagres, må du tømme ferskvanns- og spillvannstanken fullstendig.

Bruk rengjøringsbørsten til å fjerne hår og smusspartikler fra hårfilteret for gulvhodedekselet.

La den rengjorte valsen lufttørke, f. eks. montert på apparatet i parkeringsstasjonen. Ikke plasser de våte valsene i lukkede skap for tørking.

1. Plasser den tomme spillvannstanken i rengjøringsstasjonen for tørking.
 - a Sett apparatet i parkeringsstasjonen og la det gå i inngrep.
 - b Plasser apparatet med parkeringsstasjon i rengjøringsstasjonen.

Figur D

2. Monter de rengjorte valsene på apparatet for tørking.

Figur E

3. Lad batteriet (se *Lading*).
4. Oppbevar apparatet i et tørt rom.

Stell og vedlikehold

Rengjør gulvmunnstykket ved å spyle det

OBS

Rester av smuss- eller rengjøringsmiddel

For å hindre at smuss setter seg fast i tanken eller i hårfiltrene må avløpsvannstanken og hårfiltrene rengjøres regelmessig. Hvis apparatet ikke rengjøres etter endt drift, kan smusspartikler tette hårfiltrene og sporene. Videre kan opphopning av smuss og bakterier forårsake ubehagelig lukt i apparatet.

Når arbeidet er ferdig, setter du apparatet på rengjøringsstasjonen og starter skyllingen.

Rengjør gulvstykket på rengjøringsstasjonen kun med automatisk skylling, ikke ved å fylle vann på stasjonen. Pass på at spillvannstanken er satt på plass.

Ikke rengjør apparatet eller over- eller undersiden av gulvstykket under rennende vann eller under et dusjhode, ellers kan vann trenge inn.

Merknad

Så lenge advarselen "Tank full" vises i LCD-displayet og spillvannstanken ikke er tømt, kan ikke spyleprosessen startes.

Merknad

LED-belysningen på bunnhodet slås av under skylleprosessen.

For å bli veiledet gjennom rengjøringsprosessen for apparatet kan hovedmenyen navigeres til fanen "Apparatrengjøring" og bekreftelse av visningen kan bekreftes. De samme trinnene forklares nedenfor. Hvis visningen av veiledningen avvises, vil spylingen starte umiddelbart.

1. Tøm spillvannstanken og sett den inn igjen (se *Tøm spillvannstanken*).
2. Sett apparatet med tom spillvannstank i rengjøringsstasjonen.
3. Fyll ferskvannstanken med 200 ml rent vann uten rengjørings- eller pleiemidler (se *Fylle ferskvannstanken*).

Figur V

Merknad

Det er ikke nødvendig å tilsette vaskemidler under skylleprosessen.

4. I hovedmenyen velger du fanen "Apparatrengjøring" og starter spyleprosessen ved hjelp av Bekreftelsesknapp.

Figur W

Det høres et signal

Spylingen starter og varer totalt ca. 2 minutter.

Tiden til selvrengjøring er fullført, teller ned i displayet.

Figur X

Merknad

Ved begynnelsen av skylleprosessen renner vannet fra ferskvannstanken inn på rullene i ca. 80 sekunder. I løpet av denne tiden er enheten lydløs. Først på slutten av skylleprosessen begynner rullene å rotere i omtrent 30 sekunder.

5. Når skyllingen er ferdig, høres et lydsignal.
6. Trykk på opplåsningsknappen for spillvannstanken og sett apparatet i parkeringsstasjonen. Spillvannstanken forblir på rengjøringsstasjonen.

Merknad

Så lenge spillvannstanken er full, vises advarselen "Tank full" i LCD-displayet ved start av rengjøringen, og det er ikke mulig å starte rengjøringen.

- Trykk opplåsingknappen for hårfiltrene innover.
Figur Z
Hårfiltrene løsner.
- Legg hårfiltrene i rengjøringsstasjonen.
- Ta ut valsene og legg dem i rengjøringsstasjonen.
Figur AA
- Transporter rengjøringsstasjonen med spillvannstank, hårfiltre og valser til toalett, vask eller søppelkasse etter behov.
Figur AB
- Rengjør spillvannstanken (se *Rengjør spillvannstanken*).
- Rengjør valsene (se *Rengjør valser*).
- Rengjør hårfiltrene (se *Rengjør hårfilteret*).
- Rengjør undersiden av gulvstykket og vasedrevet med en fuktig klut.

Figur AG

Merknad

Ikke rengjør apparatet eller over- eller undersiden av gulvstykket under rennende vann eller under et dusjhode, ellers kan vann trenge inn.

- Tøm rengjøringsstasjonen og tørk av den.
- Hvis det fortsatt er vann i rentvannstanken, tar du ut rentvannstanken og tømmer den.

Rengjør spillvannstanken

OBS

Størket smuss

Størket smuss kan skade enheten permanent.

Rengjør spillvannstanken regelmessig.

For informasjon om tømming og fjerning av spillvannstanken, se *Tøm spillvannstanken*.

- Ta av dekelet på spillvannstanken.

Figur AC

- Rengjør spillvannstanken og dekelet med rent vann.
- Det er også mulig å rengjøre spillvannstanken i oppvaskmaskin.

Merknad

Gummibelegget på spillvannstankklaffen kan bli klebrig hvis det vaskes i oppvaskmaskinen. Tettheten blir imidlertid ikke påvirket.

Rengjør valser

OBS

Vaskemiddelrester i rullene

Skumdannelse

Vask rullene under rennende vann etter hver bruk, eller rengjør rullene i vaskemaskinen.

OBS

Skade pga. at rullene rengjøres med tøymykner eller bruk av tørketrommel

Skader på mikrofibrene

Ikke bruk tøymykner når du rengjør i vaskemaskinen.

Ikke legg rullene i tørketrommelen.

OBS

Løse ruller kan forårsake materielle skader

Vaskemaskinen kan skades.

Plasser rullene i et vaskenett og legg ekstra tøy i maskinen.

- Trykk på PÅ- /AV-knappen.
Apparatet slås av.
- Sett apparatet i parkeringsstasjonen.
Figur Y
- Skrut rengjøringsvalsene ved håndtaksfordypningen.
Figur AA

- Rengjør rengjøringsvalsene under rennende vann eller vask dem i vaskemaskin på maks. 60 °C.
Figur AD
- Skrut rengjøringsvalsene på valseholderen til de stopper. Pass på fargetilordningen på innsiden av valsen og valseholderen på apparatet (f. eks. blå til blå).
Figur E
- La valsene tørke på apparatet og i parkeringsstasjonen.

Rengjør hårfilteret

OBS

Fare for skader

Smuss som sitter fast, kan skade apparatet over tid.

Rengjør begge hårfiltre regelmessig med rengjøringsbørsten.

OBS

Skader forårsaket av rengjøring av hårfilteret i oppvaskmaskinen

Som et resultat av skylleprosessen kan skrapekanten forvrenges og derfor ikke lenger trykke skikkelig på rullene. Dette forverrer rengjøringsresultatet.

Ikke rengjør hårfiltrene i oppvaskmaskinen, men under rennende vann.

- Trykk på PÅ- /AV-knappen.
Apparatet slås av.
- Sett apparatet i parkeringsstasjonen.

Figur Y

- Skyv opplåsingknappen for hårfiltrene innover.

Figur Z

Hårfiltrene løsner og kan tas ut.

- Rengjør begge hårfiltre under rennende vann.
- Fjern smuss som sitter fast, f. eks. i filterkammen med rengjøringsbørsten.

Figur AE

Figur AF

- Sett inn hårfiltrene i gulvmunnstykket og la dem gå i inngrep. Begge hårfiltremå sitte godt i apparatet.

Figur AH

Rengjørings- og pleiemiddel

OBS

Bruk av uegnede rengjørings- og pleieprodukter

Bruk av uegnede rengjørings- og pleieprodukter kan skade enheten og føre til frafall fra garanti.

Bruk kun KÄRCHER rengjøringsmidler.

Vær oppmerksom på riktig dosering.

Merknad

Bruk rengjørings- eller pleieprodukter KÄRCHER til rengjøring av gulv etter behov.

- Når du doserer rengjørings- og pleieproduktene, må du være oppmerksom på produsentens mengdeinformasjon.
- For å unngå skumming, fyll først ferskvannstanken med vann og deretter med rengjørings- eller pleieprodukter.
- For å unngå at det renner over, la det være plass til rengjørings- eller pleieprodukter når du fyller vannet.

Demontering

Ta av håndtaket

OBS

Hyppig fjerning av håndtaket

Håndtakets komponenter kan skades dersom det stadig tas av.

Etter montering må ikke håndtaket tas av fra basisapparatet.

Håndtaket må bare tas av fra basisapparatet når apparatet sendes til service.

OBS

Feilaktig fjerning av håndtaket

Skader på apparatet

Pass på at forbindelseskabelen mellom basisapparatet og håndtaket ikke skades.

- Sett skrutrekkeren inn i den lille åpningen på baksiden av håndtaket i 90° vinkel, og ta av håndtaket.

Figur AK

Bistand ved feil

Feil har oftest enkle årsaker som du selv kan utbedre ved hjelp av følgende oversikt. I tilstilfeller, eller ved driftsforstyrrelser som ikke er nevnt her, kan du kontakte vår autoriserte kundeservice.

Merknad

Så snart det oppstår en feil, er enheten låst i 3 sekunder.

Enheten kan bare slås på igjen etter feilsøking.

Feil	Årsak	Utbedring
Advarselen "BLE-advarsel" vises	Apparatet kan ikke kobles til smarttelefonen via Bluetooth.	1. Ta kontakt med autorisert kundeservice. Denne feilen påvirker ikke rengjøringen med apparatet.
Advarselen "full tank" vises selv om spillvannstanken enten er tom eller ikke full	Når du bruker rengjøringsmidler fra andre produsenter eller når du bruker for mye rengjøringsmiddel, kan oppstå kraftig skumdannelse i spillvannstanken. Dette kan føre til at volumet på 200 ml i spillvannstanken oppnås og rengjøringen stopper. Kontaktene for å registrering av fyllenivå, er tilsmusset.	1. Bruk kun rengjøringsmidler fra KÄRCHER, og pass på at doseringsen blir riktig. 1. Rengjør kontaktene med en fuktig klut for å se nivået. 2. Hvis feilmeldingen fortsatt vises, må du kontakte autorisert kundeservice.
Advarselen "tom tank" vises selv om ferskvannstanken er full	Sensor i holderen for ferskvannstanken er tilsmusset. Det fylte vannet er for mykt.	1. Fjern ferskvannstanken og rengjør sensoren (se <i>Apparatbeskrivelse</i>) i ferskvannstanken f.eks. med en bomullspinne. 1. Ikke bruk destillert vann til rengjøring.
Apparatet lader ikke og feilmeldingen "ladefeil" vises	Det brukes en lader som er feil eller defekt.	1. Bruk den originale alderen. 2. Skift det defekte laderen.
Feilmeldingen "overopph." vises	Apparatet overopphetes under drift (f. eks. ved høye omgivelsestemperaturer, når det brukes med tørre valser eller ved bruk på tepper) eller under lading.	1. La apparatet avkjøles i ca. 2,5 timer. Apparatet kan først kobles inn igjen når det er tilstrekkelig avkjølt.
Feilmeldingen "underkjøl." vises	Rengjøringsmiddelet for harde gulv er underkjølt.	1. La apparatet varmes opp i romtemperatur. Apparatet kan først kobles inn igjen når det er tilstrekkelig oppvarmet.
Valsene roterer ikke og feilmeldingen "motorfeil" vises	Motoren er for varm og forsynes ikke lenger med strøm. Motoren er defekt.	1. Avbryt driften og la apparatet avkjøles. 1. Ta kontakt med autorisert kundeservice.
Valsene roterer ikke og feilmeldingen "batterifeil" vises	Batteriet er i en tilstand som ikke er tillatt.	1. Slå av apparatet av og slå det på igjen. 2. Ta kontakt med autorisert kundeservice.
Valsene roterer ikke og feilmeldingen "systemfeil" vises	Apparatet virker ikke lenger. Årsakene til dette er mange, f. eks. kan en kabel være skadet.	1. Ta kontakt med autorisert kundeservice.

Feil	Årsak	Utbedring
Valsene roterer ikke og feilmeldingen "blokk. ruller" vises	Apparatet har en motorblokkering, f. eks. på grunn av for stort trykk på valsene eller fordi apparatet har kjørt på en vegg eller et hjørne.	1. Slå av apparatet av og slå det på igjen.
	Valsene blokkeres.	1. Ta av valsene og sjekk om det sitter en inneklemt gjenstand der. 2. Kontroller om valsene er skrudd helt inn i valseholderen. 3. Kontroller om det har samlet seg smuss i hårfiltrene i gulvstykket, fjern ev. smuss. 4. Kontroller om hårfiltrene er satt inn riktig. Ta ut hårfiltrene og sett dem inn igjen.
	Hårfiltrene blokkerer valsene. Valsene er ikke godt nok fuktet.	1. Trykk på PÅ- /AV-knappen. Apparatet slås av. 2. Skyv opplåsingstasten for hårfiltrene innover og ta ut hårfiltrene. 3. Trykk på PÅ- /AV-knappen. Apparatet slås på. 4. Fukt valsene. a Aktiver boost-modus, se <i>Generelle henvisninger for betjening</i> . b Kjør apparatet frem og tilbake til valsene er tilstrekkelig fuktet. Merknad <i>Hvis valsene ikke er tilstrekkelig fuktet, tar du dem ut, fukter dem under vannkranen og sett dem inn igjen.</i> 5. Sett inn hårfiltrene.
Valsene roterer ikke og feilmeldingen "BMS-feil" vises	Batteristyringssystemet har oppdaget en feil.	1. Start apparatet på nytt. 2. Hvis feilmeldingen fortsatt vises, må du kontakte autorisert kundeservice.
Valsene roterer ikke og feilmeldingen "minne-feil" vises	Det oppstod en feil under oppdateringen.	1. Start oppdateringen på nytt. 2. Hvis feilmeldingen fortsatt vises, må du kontakte autorisert kundeservice.
Valsene roterer ikke og feilmeldingen "watch-dog-feil" vises	Det foreligger en programvarefeil.	1. Start apparatet på nytt. 2. Hvis feilmeldingen fortsatt vises, må du kontakte autorisert kundeservice.
Batteriet lades ikke	Ladepluggen /strømpluggen er ikke koblet til på riktig måte.	1. Koble til ladepluggen /strømpluggen korrekt.
Apparatet kan ikke slås på	Batteriet er tomt.	1. Lad batteriet.
Funksjonene Rengjøring og Apparatrengjøring er grå i LCD-displayet og kan ikke startes.	Ladekabelen er fortsatt plagget inn i apparatet.	1. Fjern ladekabelen, da funksjonene for rengjøring og apparatrengjøring ikke er tilgjengelige når ladekabelen er koblet til.
Apparatet skrangler når det slås på	Valsene er ikke godt nok fuktet.	1. Fukt valsene. a Aktiver Boost-modus, se <i>Generelle henvisninger for betjening</i> . b Kjør apparatet frem og tilbake til valsene er tilstrekkelig fuktet. Merknad <i>Hvis valsene ikke er tilstrekkelig fuktet, tar du dem ut, fukter dem under vannkranen og sett dem inn igjen.</i>
	Valsene er deformert.	1. Oppbevar apparatet utelukkende i parkeringsstasjonen og ikke på gulvet, da kontaktrykket kan føre til at valsene deformeres.

Feil	Årsak	Utbedring
Apparatet tar ikke opp smuss	Ferskvannstanken sitter ikke korrekt i apparatet.	1. Sett inn friskvannstanken slik at den sitter godt i apparatet.
	Avløpsvanntanken mangler eller sitter ikke riktig i apparatet.	1. Sett inn avløpsvanntanken i apparatet slik at du hører at den går i lås. 2. Kontroller om dekselet på avløpsvannstanken er satt på riktig (påfyllingsklaffen må plasseres i den planlagte utsparingen).
	Hårfiltrene mangler eller sitter ikke riktig i apparatet.	1. Sett hårfiltrene riktig inn i apparatet.
	Valsene mangler eller sitter ikke riktig i apparatet.	1. Sett inn valsene eller drei valsene til anslag på valseholderen.
	Valsene er tilsmusset eller slitt.	1. Rengjør eller skift ut valsene.
	Valsene er ikke godt nok fuktet.	1. Fukt valsene. a Aktiver Boost-modus, se <i>Generelle henvisninger for betjening</i> . b Kjør apparatet frem og tilbake til valsene er tilstrekkelig fuktet. Merknad <i>Hvis valsene ikke er tilstrekkelig fuktet, tar du dem ut, fukter dem under vannkranen og sett dem inn igjen.</i>
	Rentvannsfileret er skittent.	1. Rengjør rentvannsfileret. a Ta av ferskvannstanken og ta ut ferskvannsfileret (se <i>Apparatbeskrivelse</i>). b Rengjør rentvannsfileret under rennende vann. c Sett inn rentvannsfileret igjen.
Valsene er for tørre	Valsene er ikke godt nok fuktet.	1. Fukt valsene. a Aktiver Boost-modus, se <i>Generelle henvisninger for betjening</i> . b Kjør apparatet frem og tilbake til valsene er tilstrekkelig fuktet. Merknad <i>Hvis valsene ikke er tilstrekkelig fuktet, tar du dem ut, fukter dem under vannkranen og sett dem inn igjen.</i>
	Rentvannsfileret er skittent.	1. Rengjør rentvannsfileret. a Ta av ferskvannstanken og ta ut ferskvannsfileret (se <i>Apparatbeskrivelse</i>). b Rengjør rentvannsfileret under rennende vann. c Sett inn rentvannsfileret igjen.
	Ferskvannsdysene på bunnhodet er tilstoppet.	1. Rengjør dysene på undersiden av bunnhodet med en klut eller en myk børste. 2. Hvis problemet vedvarer, må du kontakte autorisert kundeservice.

Feil	Årsak	Utbedring
Dårlig rengjøringsresultat	Valsene ble ikke vasket før første bruk.	1. Vask valsene i vaskemaskinen på 60 °C.
	Valsene er tilsmusset.	1. Rengjør valsene.
	Valsene er ikke godt nok fuktet.	1. Fukt valsene. a Aktiver Boost-modus, se <i>Generelle henvisninger for betjening</i> . b Kjør apparatet frem og tilbake til valsene er tilstrekkelig fuktet.
	Det ble brukt feil rengjøringsmiddelet eller feil dosering.	1. Bruk kun rengjøringsmiddel fra KÄR-CHER, og overhold riktig dosering.
	Det er rester av andre rengjøringsmidler på gulvet.	1. Skyll valsene grundig med vann for å få bort rester av rengjøringsmiddel. 2. Rengjør gulvet flere ganger med apparatet og rene valser, uten å bruke rengjøringsmiddel. Rester av rengjøringsmiddel på gulvet, blir fjernet.
	Slangene på apparatet er tilsmusset.	1. Start spylingen, se <i>Rengjør gulvmunnstykket ved å spyle det</i> .
	Hårfiltrene er tilsmusset.	1. Rengjør hårfiltrene, se <i>Rengjør hårfilteret</i> .
Vannopptaket er ikke optimalt	Hårfiltrene sitter ikke riktig i apparatet.	1. Sett hårfiltrene riktig inn i apparatet.
	Valsene er slitt.	1. Skift ut valsene.
Apparatet lekker avløpsvann	Avløpsvanntanken er full.	1. Tøm spillvannstanken med én gang.
	Avløpsvanntanken sitter ikke riktig i apparatet.	1. Sett inn avløpsvanntanken i apparatet slik at du hører at den går i lås. Avløpsvanntanken må sitte godt i apparatet.
	Hårfiltrene sitter ikke riktig i apparatet.	1. Kontroller om hårfiltrene er satt inn riktig.
	Avløpsvannstanken er skadet.	1. Ta kontakt med autorisert kundeservice.
Apparatet kobler ut	Straks spillvannstanken har overskredet et volum på 200 ml, aktiveres den automatiske apparatutkoblingen. Bruk av rengjøringsmidler fra andre produsenter kan føre til kraftig skumdannelse, slik at apparatet kobler ut før 200 ml er nådd.	1. Tøm spillvannstanken. 2. Bruk kun rengjøringsmidler fra KÄRCHER, og pass på at doseringen blir riktig.
Apparatet henger seg fast i fuger under bruk	Nuppene i bunnen av spillvannstanken er skadet eller slitt.	1. Ta kontakt med autorisert kundeservice.
Apparatet kan ikke kobles til appen	Bluetooth er slått av på begge apparater.	1. Koble inn Bluetooth på begge apparater.
	Avstanden mellom smarttelefonen og apparatet er for stor.	1. Pass på at avstanden mellom apparatet og smarttelefonen er maks. 10 meter.
	Sammenkoblingsprosessen ble utført i feil rekkefølge.	1. Start sammenkoblingsprosessen først på apparat og deretter i appen. Sammenkoblingsmenyen finner du i innstillingene for apparatet.
Overføring av rengjøringsmoduser fra appen til apparatet fungerer ikke	Apparatet og appen er ikke koblet til via Bluetooth.	1. Kontroller om apparatet og appen er koblet til via Bluetooth. Forbindelsen kan opprettes via FC 8-apparatkortet i appen.
Apparatet kan ikke registreres i appen	Dele- eller serienummeret ble ikke oppgitt riktig under manuell registrering.	1. Kontroller dele- eller serienummeret som er oppgitt. Begge tallene er plassert på undersiden av bunnhodet.
	Skyregistreringstjenesten er for øyeblikket ikke tilgjengelig.	1. Prøv å registrere deg på nytt på et senere tidspunkt.
	Serienummeret kunne ikke verifiseres.	1. Ta kontakt med autorisert kundeservice.

EU-samsvarserklæring

Apparat	Konstruktionsstyp	Frekvensbånd, MHz	Effekt, maks. EIRP, mW
FC 8	Bluetooth Low Energy	2402-2480	6,05

Alfred Kärcher GmbH & Co. KG erklærer med dette at det trådløse apparatet Floor Cleaner er i samsvar med direktivet 2014/53/EU. Den fullstendige teksten i EU-samsvarserklæringen finner du på www.kar-cher.com/fc8.

Tekniske data

FC 8		
Elektrisk tilkobling		
Spenning	V	100 - 240
Fase	~	1
Frekvens	Hz	50 - 60
Beskyttelsesgrad		IPX4
Kapslingsgrad enhet		III
Kapslingsgrad lader		II
Nominell effekt apparat	W	80
Nominell spenning batteri	V	25,20 - 25,55
Batteritype		Li-ion
Driftstid ved fullt ladet batteri	min	60
Ladetid ved tomt batteri	h	4
Utgangsspenning lader	V	30
Utgangsstrøm lader	A	0,6
Effektspesifikasjoner apparat		
Valseomdreining per minutt rengjøringsmodus 1	o/min	450
Valseomdreining per minutt rengjøringsmodus 2	o/min	490
Rulledreining per minutt boost-funksjon	o/min	530
Påfyllingsmengde		
Volum rentvannstank	ml	400
Volum bruktvannstank	ml	200
Mål og vekt		
Vekt (uten tilbehør og rengjørings-kg væsker)		4,3
Lengde	mm	310
Bredde	mm	230
Høyde	mm	1210

Med forbehold om tekniske endringer.

Indhold

Bestemmelsesmessig anvendelse.....	135
Miljøbeskyttelse.....	135
Tilbehør og reservedele	135
Leveringsomfang.....	135
Garanti	135
Sikkerhetsanvisninger	136
Symboler på apparatet.....	137
Beskrivelse af apparat.....	137
Første ibrugtagning	137
Montering	138
Ibrugtagning	138
Drift.....	138
Pleje og vedligeholdelse	140
Afmontering	141
Hjælp ved feil	142
EU-overensstemmelseserklæring	146
Tekniske data	146

Bestemmelsesmessig anvendelse

Brug kun gulvrengøringen til rengøring af hårde gulve i private husholdninger og kun på vandbestandige, hårde gulve.

Ingen vandfølsomme belægninger som f.eks. rengøring ubehandlede korkgulve, da der kan trænge fugt ind, så gulvet kan blive beskadiget.

Apparatet er egnet til rengøring af PVC, linoleum, fliser, sten, olieret og voksbehandlet parket, laminat og alle vandafvisende gulvbelægninger.

Miljøbeskyttelse



Emballagematerialerne kan genbruges. Sørg for at bortskafe emballage miljømæssigt korrekt.

Elektriske og elektroniske maskiner indeholder værdifulde materialer, der kan genbruges, og ofte dele, såsom batterier, genopladelige batterier eller olie, der ved forkert håndtering eller forkert bortskaftelse kan udgøre en fare for menneskers sundhed og for miljøet. Disse dele er imidlertid nødvendige for at sikre en korrekt drift af maskinen. Maskiner, der er mærket med dette symbol, må ikke bortskaftes sammen med husholdningsaffaldet.

Henvisninger til indholdsstoffer (REACH)

Aktuelle oplysninger om indholdsstoffer findes på: www.kar-cher.de/REACH

Tilbehør og reservedele

Anvend kun originaltilbehør og -reservedele. De er en garanti for en sikker og fejlfri drift af maskinen.

Informationer om tilbehør og reservedele findes på www.kar-cher.com.

Leveringsomfang

Maskinens leveringsomfang er vist på emballagen. Kontroller ved udpakningen, om indholdet er komplet. Kontakt venligst forhandleren, hvis der mangler tilbehør eller ved transportskader.

Garanti

I det enkelte lande gælder de garantibetingelser, der er fastsat af vore salgsselskab. Eventuelle fejl ved apparatet udbedres gratis inden for garantifristen, såfremt fejlen kan tilskrives en materiale- eller produktionsfejl. Hvis du ønsker at gøre garantien gældende, bedes du

henvende dig til din forhandler eller nærmeste kunde-servicecenter medbringende kvittering for købet. (Se adressen på bagsiden)

Yderligere garantioplysninger (hvis findes) kan findes i serviceområdet på dit lokale Kärcher-websted under "Downloads".

Sikkerhedsanvisninger

Læs dette sikkerhedskapitel og den originale brugsanvisning, inden maskinen tages i brug første gang. Bøjten maskinen i henhold til disse. Opbevar den originale brugsanvisning til senere brug eller til efterfølgende ejere.

- Ud over henvisningerne i driftsvejledningen skal lovens generelle sikkerheds- og ulykkesforebyggelsesforskrifter overholdes.
- Advarsels- og henvisningsskilte på maskinen giver vigtige henvisninger for en ufarlig drift.

Faregrader

⚠ FARE

- Henviser til en umiddelbar fare, der medfører alvorlige kvæstelser eller død.

⚠ ADVARSEL

- Henviser til en mulig farlig situation, der kan medføre alvorlige kvæstelser eller død.

⚠ FORSIGTIG

- Henviser til en mulig farlig situation, der kan medføre lettere kvæstelser.

BEMÆRK

- Henviser til en mulig farlig situation, der kan medføre materielle skader.

Elektriske komponenter

- ⚠ **FARE** • Maskinen må ikke sænkes i vand. • Stik aldrig ledende genstande, f.eks. skruetrækkere eller lignende, ind i ledestikket på maskinen. • Berør aldrig stikben eller ledninger. • Undgå at beskadige strømkablet ved at køre over det, klemme det eller trække det over skarpe kanter. • Tilslut kun maskinen ved vekselstrøm. Spændingsangivelsen på typeskiltet skal stemme overens med strømkildens spænding. • Anvend kun apparatet via et HFI-relæ/FI-relæ (maks. 30 mA).

- ⚠ **ADVARSEL** • Udskift omgående en beskadiget oplader inkl. ladekabel med originale dele. • Sluk maskinen inden alt pleje- og vedligeholdelsesarbejde, og træk netstikket ud. • Maskinen indeholder elektriske komponenter. Hverken maskinen eller over- og undersiden af gulvhovedet må rengøres under rindende vand eller et brusehoved, da der ellers kan trænge vand ind. • Maskinen må kun kobles til strømforbindelser, der er udført af en faguddannet elinstallatør i overensstemmelse med IEC 60364-1.

- ⚠ **FORSIGTIG** • Reparationsarbejde skal kun udføres af den autoriserede kundeservice. • Inden brug skal du altid kontrollere, om såvel maskinen som tilbehør, herunder i særdeleshed strømforbindelser og forlængerledninger, er i god og driftssikker stand. Opdager du en skade, skal du trække strømskikket ud og under ingen omstændigheder anvende maskinen.

Oplader

- ⚠ **FARE** • Rør aldrig ved netstik og stikkontakt med fugtige hænder. • Anvend ladeaggregatet i områder med eksplosionsfare.

- ⚠ **ADVARSEL** • Beskyt netkablet mod varme, skarpe kanter, olie og bevægelige dele på apparatet. • Tildæk ikke batteripakken under opladningen og hold ventilationsåbningerne fri. • Åbn ikke ladeaggregatet. Reparationer må kun udføres af fagfolk. • Oplad kun batteripakken med de godkendte opladere. • Udskift omgående en beskadiget oplader inkl. ladekabel med originale dele.

- ⚠ **FORSIGTIG** • Anvend ikke ladeaggregatet i våd eller snøet tilstand. • Bær ikke ladeaggregatet i netledningen. • Maskinen må ikke anvendes sammen med andre maskiner ved hjælp af forlængerledninger og stikdåser med flere stik. • Træk ikke netstikket ud af stikkontakten i netkablet.

- BEMÆRK** • Anvend og opbevar kun opladeren i tørre rum.

Genopladeligt batteri

- ⚠ **FARE** • Udsæt ikke batteriet for direkte sollys, varme eller ild.

- ⚠ **ADVARSEL** • Maskinen må kun oplades med vedlagte originale oplader eller opladere, der er godkendt af KÄRCHER.

Brug følgende adapter:



- ADVARSEL** • Fare for kortslutning. Åbn ikke batteriet. Derudover kan der opstå irriterende dampe eller kaustiske væsker. • Oplad kun apparatet ved en omgivende temperatur på 10 °C - 40 °C.

- BEMÆRK** • Dette apparat indeholder batterier, der ikke kan skiftes ud. Gælder ikke for apparater med udskiftelig batteripakke • Fare for kortslutning. Beskyt batteriets og apparatets kontakter mod metaldele. • Maskinen indeholder batterier, der kun kan udskiftes af fagfolk.

Sikker brug

- ⚠ **FARE** • Kvælningsfare. Emballagefolie skal holdes uden for børns rækkevidde.

- ⚠ **ADVARSEL** • Anvend kun apparatet bestemmelsesmæssigt. Tag hensyn til de lokale forhold, og vær ved arbejde med apparatet opmærksom på uvedkommende, specielt børn. • Vær opmærksom på de pågældende sikkerhedsforskrifter ved anvendelse i farezoner (f.eks. tankstationer). Anvend aldrig apparatet i eksplosionsfarlige rum. • Børn og personer, der ikke er fortrolige med denne vejledning, må ikke anvende denne maskine. Lokale bestemmelser kan begrænse brugerens alder. • Denne maskine er ikke beregnet til at skulle anvendes af børn eller personer med begrænsede fysiske, sensoriske eller mentale evner, eller personer, der ikke er fortrolige med anvisningerne.

- Maskinen må kun anvendes af personer, hvis fysiske, sensoriske eller åndelige evner er indskrænket eller af personer med manglende erfaring og/eller kendskab, hvis de er under korrekt opsyn, eller hvis de er blevet oplært af en person, som er ansvarlig for deres sikkerhed i forbindelse med anvendelse af maskinen, og hvis de har forstået de deraf resulterende farer. • Børn må ikke lege med apparatet. • Børn skal være under opsyn for at sikre, at de ikke leger med maskinen. • Sørg for at holde maskinen uden for børns rækkevidde, når det er tilsluttet strømnettet, eller når den køler af. • Børn må

kun udføre rengøring og brugervedligeholdelse under opsyn. • Beskyt forbindelseskablet mod varme, skarpe kanter, olie og bevægende maskindele. • Hold kropsdeler (f.eks. fingre, hår) væk fra de roterende rengøringsvalser. • Risiko for personskade pga. spidse genstande (f.eks. splinter). Beskyt dine hænder, når du rengør gulvhovedet.

⚠ FORSIGTIG • Maskinen må ikke bruges, hvis den forinden er faldet ned, har synlige beskadigelser eller er utæt. • Betjening og oplagring af apparatet skal udelukkende ske i henhold til beskrivelsen og fig. • Ulykker eller beskadigelser på grund af at apparatet vælter. Sørg for, at apparatet står stabilt inden alle aktiviteter. • Lad aldrig apparatet være uden opsyn, så længe det er i drift.

BEMÆRK • Maskinskader. Fyld aldrig opløsningsmiddel, væsker, der indeholder opløsningsmiddel, eller ufordydede syrer (f.eks. rengøringsmiddel, benzin, farvefortynder og acetone) i vandtanken. • Tænd kun for maskinen, når rentvandstanken og spildevandstanken er monteret. • Opsaml ikke skarpe eller større genstande med maskinen, som f.eks. skår, ral eller legetøjsdele. • Fyld ikke eddikesyre, afkalkningsmiddel, æteriske olier eller lignende stoffer i rentvandsbeholderen. Undgå også at suge disse stoffer op med maskinen. • Brug kun maskinen på hårde gulve med en vandtæt belægning, f.eks. lakeret parket, emaljerede fliser eller linoleum. • Anvend ikke maskinen til rengøring af tæpper eller gulvtæpper. • Køb ikke maskinen over gulvgitteret på konvektorvarmere. Maskinen kan ikke absorbere det udstømmende vand, hvis det ledes over gitteret. • Sluk for maskinen på hovedafbryderen / maskinens kontakt ved længere arbejds pauser og efter brug, og tag netstikket ud af opladeren. • Anvend ikke apparatet ved temperaturer under 0 °C. • Beskyt apparatet mod regn. Opbevar ikke apparatet i udeområdet.

Symboler på apparatet



- Advarselsanvisningerne om ikke at rengøre gulvhovedet under rindende vand finder du:
 - på undersiden af gulvhovedet.

- Symbolerne for funktion til rengøring af apparatet efter afsluttet arbejde finder du:
 - indgraveret i skålen på rengøringsstationen,
 - som en mærkat på bagsiden af rentvandstanken.
- Symbolerne for frigørelsen af smudsvandtanken/ parkeringsstationen finder du:
 - som en mærkat på udløserknappen til smudsvandtanken/parkeringsstationen.

Anvendelsen er beskrevet i kapitlet *Rengøring af gulvhovedet ved skylning*.

Beskrivelse af apparat

Figurer, se grafiksider.

Figur A

- ① Valgknap til højre
- ② Bekræft-knap
- ③ Valgknap til venstre
- ④ Tænd-/slukknop
- ⑤ LCD-display

- ⑥ Vægskridningssikring håndgreb
- ⑦ Håndgreb
- ⑧ Rentvandstank
- ⑨ Aftagelige hårfiltre
- ⑩ Udløserknap til smudsvandtank og parkeringsstation
- ⑪ Rengøringsvalser (4 x)
- ⑫ Smudsvandtank
- ⑬ LED-belysning
- ⑭ Udløserknap til hårfiltre
- ⑮ Ladebøsning
- ⑯ Parkeringsstation
- ⑰ Rengøringsstation med rengøringsbørste
- ⑱ Ladeaggregat med ladekabel
- ⑲ Rentvandsfilter
- ⑳ Sensor i rentvandstankholderen
- ㉑ Rengøringsmiddel RM 536 (30 ml)

Første ibrugtagning

Forbindelse af rengøringsmiddel til hårde gulve med appen via Bluetooth

For at kunne bruge alle tilgængelige funktioner anbefales det at forbinde apparatet med Kärcher Home & Garden-appen. Til det formål skal KÄRCHER Home & Garden-appen downloades på en mobil enhed, der er udstyret med Bluetooth® radioteknologi.

Kärcher Home & Garden-appen kan downloades her:

Figur B

- Google Play™ og Android™ er varemærker eller registrerede varemærker tilhørende Google Inc.
- Apple® og App Store® er varemærker eller registrerede varemærker tilhørende Apple Inc.

Kärcher Home & Garden-appen tilbyder blandt andet følgende hovedfunktioner:

- Rengøringsstilstande til forskellige gulve, der kan overføres til apparatet af KÄRCHER
- Indstilling af egne rengøringsstilstande
- Trin-for-trin-vejledninger til montering, ibrugtagning, anvendelse og apparat rengøring
- Tips og tricks
- Ofte stillede spørgsmål med detaljeret fejlfhjælpning
- Meddelelse om systemopdateringer og udførelse af dem
- Forbindelse til KÄRCHER Servicecenter
- Brugsstatistik
- Indstillinger på apparat, f.eks. boost-tid
- Påmindelse om valeskift
- Forbindelse til Kärchers onlinebutik, f.eks. til køb af tilbehør

Forbindelse af apparatet med Kärcher Home & Garden-appen:

1. Download Kärcher Home & Garden-appen fra Apple App Store eller fra Google Play Store.
2. Åbn Kärcher Home & Garden-appen.
3. Start Kärcher Home & Garden-appen med en kundekonto eller som gæst.
4. Tilføj apparatet, og følg trin-for-trin-vejledningen.

Montering

Montering af håndtagsliste

1. Hold fast i grundapparatet.
2. Placer kablet i styret på plastforbindelsesstykket, og fastgør det.
3. Sæt håndtagslisten i grundapparatet til anslag, til den går hørbart i indgreb. Håndtagslisten skal sidde fast i apparatet.

Figur C

4. Sæt apparatet på parkeringsstationen, og lad det gå i indgreb.

5. Sæt apparat med parkeringsstationen på rengøringsstationen.

Figur D

6. Drej rengøringsvalserne indtil anslag på valseholderen. Vær opmærksom på farvekodningen på valseundersiden og valseholderen på apparatet (f.eks. blå til blå).

Figur E

Obs

Hvis det ønskes, kan en hurtigstartvejledning hentes direkte på apparatet. Apparatet skal tændes for at gøre det.

7. Tryk på Tænd-/slukknop.

Figur N

Apparatet tændes.

LCD-displayet viser forespørgslen om, hvorvidt hurtigstartvejledningen skal hentes.

Figur F

Brugtagning

Opladning

1. Sæt ladeaggregatets ladekabel i ladebøsningen på apparatet.

Figur G

2. Sæt netstikket til ladeaggregatet i stikkontakten. LCD-displayet viser batteriets aktuelle ladetilstand.

Figur H

Batteriet er fuldt opladet efter 4 timer.

3. Tag ladeaggregatets netstik ud af stikkontakten efter opladningen.

Figur I

4. Træk ladekablet ud af apparatet.

Isætning af smudsvandtanken

1. Tryk med foden på sikkerhedstasten til parkeringsstationen, og løft apparatet.

Figur J

2. Placer apparatet midt på smudsvandtanken, så den er placeret mellem valserne og derefter går hørbart i indgreb. Tankens placering er ikke vigtig, fordi den kan bruges i begge længderetninger i apparatet.

Figur K

Smudsvandtanken skal sidde fast i apparatet.

Fyldning af rentvandstanken

1. Tag fat i rentvandstanken i grebfordybningerne på siden, og tag den ud af apparatet.

2. Åbn tankdækslet, og drej det til siden.

Figur L

3. Fyld rentvandstanken med koldt eller lunken postevand indtil markeringen MAX.

4. Tilføj efter behov KÄRCHER rengørings- eller plejemidler til rentvandstanken.

BEMÆRK

Overdosering eller underdosering af rengørings- eller plejeprodukter

Kan medføre dårlige rengøringsresultater.

Vær opmærksom på den anbefalede dosering af rengørings- eller plejeprodukter.

5. Luk tankdækslet.

6. Sæt rentvandstanken i apparatet.

Figur M

Rentvandstanken skal sidde fast i apparatet.

Drift

Generelle oplysninger om betjening

BEMÆRK

Fugt

Materielle skader på følsomme gulve

Før du bruger maskinen, skal du på et ikke iøjnefaldende sted kontrollere, at gulvet er vandbestandigt.

Rengør ikke vandfølsomme belægninger såsom ubehandlede korkgulve, da der kan trænge fugt ned i gulvet, så det beskadiges.

BEMÆRK

Materielle skader

Materiel skade på maskine pga. spidse, store, voluminøse genstande.

Maskinen må ikke opbevares på hårdt, groft snavs og genstande, da delene kan sætte sig fast under spildvandstanken og forårsage ridser i gulvet og tanken.

Fjern genstande som f.eks. skår, ral, skruer eller legetøjsdele fra gulvet, før arbejdet påbegyndes, og før apparatet opbevares.

Figur AI

Obs

- For at undgå at lave striber skal maskinen testes på et diskret sted, før den anvendes på sarte overflader såsom træ eller fint stentøj.
- Undgå at forblive på samme sted i længere tid, men forsæt bevægelsen.
- Følg anvisningerne fra gulvbelægningsproducenten.

Obs

Arbejd baglæns mod døren, så der ikke sættes fodspor på det nyvaskede gulv.

Figur AJ

- Gulvet gøres rent ved at køre apparatet frem og tilbage med samme hastighed som ved støvsugning.
- Aktivér boost-funktionen i tilfælde af kraftig tilsmudsninger. Vælg til det formål fanen "Rengøring" i hovedmenuen, og tryk på Valgknop til højre flere gange, indtil boost-funktionen er valgt. Boost-funktionen er som standard aktiveret i 15 sekunder og kan tilpasses via appen. Derefter er apparatet automatisk i rengøringstilstand 2. Ved at trykke permanent på Valgknop til højre fra rengøringstilstand 1 kan boost-funktionen også aktiveres direkte. Når boost-funktionen er aktiveret, forøges valseomdrejningstallet og vandmængden. Lad apparatet glide langsomt over gulvet uden at udøve tryk på apparatet.

Figur Q

- Valsernes farve viser, hvilken anvendelse de er særligt egnede til.
 - Gule universalvalser: alsidig anvendelse
 - Valser med sorte striber: Rengøring af robuste, hårde gulve (f.eks. sten, keramik); ikke egnet til følsomme naturstengulve (f.eks. marmor, terrakotta)

Obs

Vask valserne i vaskemaskinen ved 60 °C før første brug for at opnå et optimalt rengøringsresultat.

BEMÆRK

Materielle skader på grund af løse valser

Vaskemaskinen kan blive beskadiget.

Læg valserne i et tøjnet, og fyld maskinen med ekstra vasketøj.

Start af drift

BEMÆRK

Risiko for beskadigelse på grund af ukontrolleret bevægelse

Så snart rengøringen startes, begynder rengøringsvalserne at rotere.

Hold fast i håndgrebet, så apparatet bevæger sig frem af sig selv.

BEMÆRK

Risiko for beskadigelse

Der kan opstå materielle skader på grund af en manglende rentvands- eller smudsvandtank.

Før rengøringsarbejdet påbegyndes, skal det kontrolleres, at rentvandstanken er fyldt med vand, og at smudsvandtanken er sat i apparatet.

1. Tryk på Tænd-/slukknop.

Figur N

Apparatet tændes.

Der vises en velkomsttekst på LCD-displayet. Derefter vises fanen "Rengøring" i hovedmenuen.

2. Fugt valserne.

Figur O

a Vælg fanen "Rengøring". Apparatet begynder at fugte valserne.

b Kør apparatet frem og tilbage, indtil valserne er fugtet tilstrækkeligt.

Obs

Hvis valserne blokerer med det samme, efter maskinen tændes, skal du tage valserne af, fugte dem ved at holde dem under vandhanen og derefter sætte dem på igen.

3. Aktivér efter behov rengøringsfunktion 2. Skift til rengøringsstilstand 2 med Valgknop til højre.

Figur P

Valseomdrejningstallet og vandmængden forøges. LCD-displayet viser rengøringsfunktion 2.

Obs

Indstillingen af rengøringsfunktion 1 eller rengøringsfunktion 2 afhænger af den overflade, der skal rengøres (f.eks. træ- eller stengulv).

Når rengøringen startes, er den sidste rengøringsfunktionindsstilling altid aktiveret.

4. Aktivér efter behov boost-funktionen til rengøring af hårdnakkede tilsmudsninger (se *Generelle oplysninger om betjening*).

Figur Q

Indstilling af rengøringsfunktioner

Med appen kan der vælges rengøringsfunktioner til forskellige gulve, der anbefales af KÄRCHER. Rengøringsfunktionerne adskiller sig med hensyn til vandmængde og valseomdrejningstal afhængigt af gulvets følsomhed. Download af appen er beskrevet i kapitlet *Forbindelse af rengøringsmiddel til hårde gulve med appen via Bluetooth*.

Der står følgende rengøringsfunktioner til forskellige gulvbelægninger til rådighed:

- Fliser

- Laminat
- uforseglet parket
- Forseglet parket
- PVC
- Linoleum
- Kork
- Marmor
- Gummi
- Synligt beton

Med appen kan du også konfigurere dine egne rengøringsfunktioner. Her er det muligt at opdele vandmængden og valseomdrejningstallet i 5 trin.

Obs

Hvis der rengøres i en rengøringsmodus med lav vandtilførsel, bliver størstedelen af vandet på gulvet. Der stryges næsten ikke vand af valserne, derved kommer der kun lidt vand ind i smudsvandstanken.

Batteridriftid

Batterisymbolet på displayet viser batteridriftiden. Visningen af batterisymbolet kan ændres med indstillingerne. Batteridriftiden kan vises ved hjælp af:

- et batteris niveau
- en visning af minutter
- en visning af procenter

Akustiske eller optiske signaler advarer mod et tomt batteri:

• Ca. 5 minutter før batteriet er tomt, lyder der et akustisk signal 1 gang, og der vises en advarsel på displayet.

Figur T

• Ca. 2 minutter før batteriet er tomt, lyder der et akustisk signal 2 gange, og der vises en advarsel på displayet.

• Når batteriet er tomt, stoppes rengøringen. Så længe batteriet er tomt, kan rengøringen ikke startes.

Tømning af smudsvandtanken

Hvis smudsvandtanken er fuld, vises advarslen "Tank fuld" på LCD-displayet, og der lyder et akustisk signal.

Figur S

Efter 60 sekunder lyder der et akustisk signal 2 gange, og rengøringen stoppes.

Så længe smudsvandtanken er fuld, vises advarslen "Tank fuld" på LCD-displayet, når rengøringen startes, og rengøringen ikke kan påbegyndes.

1. Tryk på tænd /sluk-knappen.

Apparatet slukkes.

2. Tryk med foden på sikkerhedstasten til smudsvandtanken, og løft apparatet.

Figur U

Smudsvandtanken løsnes fra apparatet.

3. Tag ikke fat i det øverste dæksel for at tømme smudsvandtanken, men transporter den vandret med begge hænder på de smalle sider.

4. Tøm smudsvandtanken gennem åbningen i dækslet. Tag smudsvandtankens dæksel af ved fastsiddende tilsmudsninger, og skyl smudsvandtanken med postevand.

5. Sæt smudsvandtanken i (se *Isætning af smudsvandtanken*).

Efterfyldning af rengøringsvæske

Hvis rentvandstanken er tom, vises advarslen "Tank tom" på LCD-displayet, og der lyder et akustisk signal. Som påmindelse lyder det akustiske signal en gang i minuttet.

Figur R

1. Fyld rentvandstanken (se *Fyldning af rentvandstanken*).

Afbrydelse af driften

BEMÆRK

Materielle skader på grund af fugtighed

På grund af de fugtige valser kan der forekomme fugtskader på følsomme gulve.

Ved længere arbejdspauser sættes apparatet på parkeringsstationen for at undgå skader på følsomme gulve på grund af fugtige valser.

1. Tryk på Tænd-/slukknop. Apparatet slukkes.
2. Stil apparatet på parkeringsstationen.

Figur Y

Obs

Hvis apparatet uden smudsvandtank stilles på parkeringsstationen, skal der trykkes på sikkerhedstasten for at tage apparatet af.

Figur J

Afslutning af driften

1. Tryk på Tænd-/slukknop. Apparatet slukkes.
2. Stil apparatet på parkeringsstationen.

Figur Y

BEMÆRK

Fastsiddende snavs

Fastsiddende snavs kan beskadige maskinen i det lange løb.

Det anbefales at rengøre maskinen helt efter hver brug.

3. Rengør apparatet (se *Pleje og vedligeholdelse*).

Opbevaring af apparatet

BEMÆRK

Lugtudvikling på grund af væsker i apparatet

Hvis apparatet stadig indeholder væsker/fugtig smuds ved opbevaring, kan dette medføre lugtudvikling.

Tøm rentvands- og smudsvandtanken helt, når apparatet skal opbevares.

Fjern hår og smudspartikler fra hårfiltret på gulvhovedafdækningen med rengøringsbørsen.

Lad de rengjorte valser tørre i luften, f.eks. monteret på apparatet på parkeringsstationen. Anbring ikke de våde valser i lukkede skabe til tørring.

1. Sæt den tomme smudsvandtank ind i rengøringsstationen for at tørre.
 - a Sæt apparatet på parkeringsstationen, og lad det gå i indgreb.
 - b Sæt derefter apparatet med parkeringsstationen på rengøringsstationen.

Figur D

2. Monter de rengjorte valser på apparatet for at tørre.

Figur E

3. Oplad batteriet (se *Opladning*).
4. Opbevar apparatet på et tørt sted.

Pleje og vedligeholdelse

Rengøring af gulvhovedet ved skylning

BEMÆRK

Rester af snavs eller rengøringsmiddel

Spildevandstanken og hårfiltrene skal rengøres regelmæssigt, så snavs ikke sætter sig fast i tanken eller i hårfiltrene. Hvis maskinen ikke rengøres efter brug, kan snavspartikler tilstoppe hårfiltrene og spalterne. Endvi-

dere kan ophobning af snavs og bakterier skabe en ubehagelig lugt i maskinen.

Når du er færdig med arbejdet, skal du placere maskinen i rengøringsstationen og starte skylleprocessen.

Rengør kun gulvhovedet i rengøringsstationen ved at gennemføre den automatiske skylleproces og ikke ved at hælde vand i stationen separat. Sørg for, at spildevandstanken er monteret.

Hverken maskinen eller over- og undersiden af gulvhovedet må rengøres under rindende vand eller et brusehoved, da der ellers kan trænge vand ind.

Obs

Så længe advarslen "Tank fuld" vises på LCD-displayet, og smudsvandtanken ikke er tømt, kan skylleprocessen ikke startes.

Obs

LED-belysningen på gulvhovedet er slukket under skylleprocessen.

For at blive guidet gennem apparatrengrøringsprocessen kan der navigeres til fanen "Apparatrengrøring" i hovedmenuen, og visningen af vejledningen kan bekræftes. De samme trin forklares nedenfor. Hvis visningen af vejledningen afvises, starter skylleprocessen med det samme.

1. Tøm smudsvandtanken, og sæt den i igen (se *Tømmning af smudsvandtanken*).
2. Sæt apparatet i rengøringsstationen med tom smudsvandtank.
3. Fyld rentvandstanken med 200 ml rent vand uden rengørings- eller plejeprodukter (se *Fyldning af rentvandstanken*).

Figur V

Obs

Det er ikke nødvendigt at tilsætte rengøringsmidler ved skylleprocessen.

4. Vælg fanen "Apparatrengrøring" i hovedmenuen, og start skylleprocessen ved hjælp af Bekræft-knap.

Figur W

Der lyder en signaltone.

Skylleprocessen begynder og tager ca. 2 minutter.

På displayet tæller tiden ned, indtil selvrengøringen er afsluttet.

Figur X

Obs

I begyndelsen af skylleprocessen løber vandet fra rentvandstanken ind på valserne i ca. 80 sekunder. Der høres ingen lyd fra maskinen i dette tidsrum. Først ved afslutningen af skylleprocessen begynder valserne at dreje i cirka 30 sekunder.

5. Når skylleprocessen er afsluttet, lyder der en signaltone.
6. Tryk på sikkerhedstasten til smudsvandtanken, og sæt apparatet på parkeringsstationen. Smudsvandtanken forbliver i rengøringsstationen.

Obs

Ved forsøget på at starte rengøringen med fuld smudsvandtank vises advarslen „Tank fuld“ på LCD-displayet, og rengøringen kan ikke startes.

7. Skub sikkerhedstasten for hårfiltrene ind.

Figur Z

Hårfiltrene løsner sig.

8. Læg hårfiltrene i rengøringsstationen.
9. Tag valserne af, og læg dem i rengøringsstationen.

Figur AA

10. Transportér efter behov rengøringsstationen med smudsvandtank, hårfiltre og valser til et toilet, en vask eller en skraldespand.

Figur AB

11. Rengør smudsvandtanken (se *Rengøring af smudsvandtanken*).
12. Rengør valserne (se *Rengøring af valserne*).
13. Rengør hårfiltrene (se *Rengøring af hårfiltre*).
14. Rengør undersiden af gulvhovedet og valse-drevet med en fugtig klud.

Figur AG

Obs

Hverken maskinen eller over- og undersiden af gulvhovedet må rengøres under rindende vand eller et brusehoved, da der ellers kan trænge vand ind.

15. Tøm og tør rengøringsstationen.
16. Hvis der stadig er vand i rentvandstanken, skal du fjerne rentvandstanken og tømme den.

Rengøring af smudsvandtanken

BEMÆRK

Fastsiddende snavs

Fastsiddende snavs kan beskadige maskinen i det lange løb.

Rengør spildevandstanken regelmæssigt.

For oplysninger om tømning og udtagning af smudsvandtanken, se *Tømning af smudsvandtanken*.

1. Tag smudsvandtankens dæksel af.

Figur AC

2. Rengør smudsvandtanken og dækslet med postevand.
3. Som alternativ kan smudsvandtanken rengøres i opvaskemaskinen.

Obs

Gummieringen på klappen på smudsvandtanken kan blive klæbrig ved rengøring i opvaskemaskinen. Tætthedens påvirkning dog ikke.

Rengøring af valserne

BEMÆRK

Rester af rengøringsmiddel i valserne

Skumdannelse

Vask valser under rindende vand efter hver brug, eller rengør valser i vaskemaskinen.

BEMÆRK

Skader forårsaget af rengøring af valserne med skyllemiddel eller brug af tørretumbler

Beskadigelse af mikrofibrene

Brug ikke skyllemiddel ved rengøring i vaskemaskinen. Læg ikke valserne i tørretumbleren.

BEMÆRK

Materielle skader på grund af løse valser

Vaskemaskinen kan blive beskadiget.

Læg valserne i et tøjnet, og fyld maskinen med ekstra vasketøj.

1. Tryk på tænd /sluk-knappen. Apparatet slukkes.
2. Stil apparatet på parkeringsstationen.
Figur Y
3. Skru rengøringsvalserne ud af grebfordybningen.
Figur AA
4. Rengør rengøringsvalserne under rindende vand, eller vask dem i vaskemaskinen ved maks. 60 °C.
Figur AD
5. Drej rengøringsvalserne indtil anslag på valseholderen. Vær opmærksom på farvekodningen på valseundersiden og valseholderen på apparatet (f.eks. blå til blå).
Figur E
6. Lad valserne tørre på apparatet og på parkeringsstationen.

Rengøring af hårfiltre

BEMÆRK

Risiko for beskadigelse

Fastsiddende smuds kan beskadige apparatet i det lange løb.

Rengør begge hårfiltre regelmæssigt med rengøringsbørsten.

BEMÆRK

Skader forårsaget af rengøring af hårfiltrene i opvaskemaskinen

Under skylleprocessen kan afstrygerkanten blive fordrejet, så den ikke længere kan trykkes rigtigt på valserne. Dette forringer rengøringsresultatet.

Rengør ikke hårfiltrene i opvaskemaskinen, men under rindende vand.

1. Tryk på tænd /sluk-knappen. Apparatet slukkes.
2. Stil apparatet på parkeringsstationen.

Figur Y

3. Skub sikkerhedstasten for hårfiltrene ind.

Figur Z

Hårfiltrene løsnes og kan tages af.

4. Rengør begge hårfiltre under rindende vand.
5. Fjern fastsiddende smuds f.eks. i filterkammen med rengøringsbørsten.

Figur AE

Figur AF

6. Sæt hårfiltrene ind i gulvhovedet, og lad dem gå i indgreb. Begge hårfiltre skal sidde fast i apparatet.

Figur AH

Rengørings- og plejemidler

BEMÆRK

Brug af uegnede rengørings- og plejeprodukter

Brug af uegnede rengørings- og plejeprodukter kan beskadige maskinen og medføre, at garantien bortfalder.

Anvend kun KÄRCHER rengøringsmidler.

Vær opmærksom på korrekt dosering.

Obs

Brug KÄRCHER rengørings- eller plejeprodukter til rengøring af gulv efter behov.

- Følg producentens mængdeangivelser ved dosering af rengørings- og plejemidler.
- For at undgå skumdannelse skal du først fylde rentvandstanken med vand og derefter med rengørings- eller plejeprodukter.
- For at undgå overløb skal du sørge for, at der er plads til rengørings- eller plejeprodukter, når du fylder vandet på.

Afmontering

Afmontering af håndgrebet

BEMÆRK

Hypig afmontering af håndtaget

Håndtagets komponenter kan tage skade ved hyppig afmontering.

Tag ikke håndtaget af igen, når først det er monteret på grundmaskinen.

Håndtaget på grundmaskinen må kun afmonteres, hvis maskinen sendes til service.

BEMÆRK

Forkert fjernelse af håndtaget

Skader på maskinen

Pas på, at forbindelseskablet mellem grundmaskinen og håndtaget ikke beskadiges.

- Sæt skruetrækkeren i en vinkel på 90° i den lille åbning på bagsiden af håndgrebet, og tag håndgrebet af.

Figur AK

Hjælp ved fejl

Fejl skyldes ofte enkle årsager, som du selv kan afhjælpe ved hjælp af følgende oversigt. I tvivlstilfælde eller ved fejl, der ikke nævnes her, skal du kontakte den autoriserede kundeservice.

Obs

Maskinen låses i 3 minutter, når der opstår en fejl. Maskinen kan først tændes igen efter afhjælpning af fejlen.

Fejl	Årsag	Afhjælpning
Advarslen "BLE-advarsel" vises	Apparatet kan ikke forbindes med smartphonen via Bluetooth.	1. Kontakt en autoriseret kundeservice. Denne fejl påvirker ikke rengøringen med apparatet.
Advarslen "fuld tank" vises, selvom smudsvandtanken enten er tom eller ikke fuld	Hvis der anvendes rengøringsmidler fra andre producenter, eller hvis der anvendes for mange rengøringsmidler, kan der forekomme en kraftig skumdannelse i smudsvandtanken, hvorved volumenet på 200 ml i smudsvandtanken nås, og rengøringen stopper.	1. Anvend kun KÄRCHER-rengøringsmiddel, og vær opmærksom på korrekt dosering.
	Kontakterne til registrering af niveauet er tilsudsede.	1. Rengør kontakterne til registrering af niveauet med en fugtig klud. 2. Kontakt den autoriserede kundeservice, hvis fejlmeldingen fortsat vises.
Advarslen "tom tank" vises, selvom rentvandstanken er fuld	Sensor i rentvandstankholderen er tilsudset	1. Tag rentvandstanken ud, og rengør sensoren (se <i>Beskrivelse af apparat</i>) i rentvandstankholderen med f.eks. en vatpind.
	Det påfyldte vand er for blødt.	1. Anvend ikke destilleret vand til rengøringen.
Apparatet oplades ikke, og fejlmeldingen "opladningsfejl" vises	Der anvendes et forkert eller defekt ladeaggregat.	1. Anvend det originale ladeaggregat. 2. Udskift det defekte ladeaggregat.
Fejlmeldingen „overophedning" vises	Apparatet overophedes under driften (f.eks. ved høje omgivende temperaturer, ved anvendelse med tørre valser ved anvendelse på tæppe) eller under opladningen.	1. Lad apparatet køle af i 2,5 timer. Apparatet kan først tændes igen eller oplade, når det er tilstrækkeligt afkølet.
Fejlmeldingen "underkøling" vises	Rengøringsmidlet til hårde gulve er underkølet.	1. Lad apparatet varme op ved stuetemperatur. Apparatet kan først tændes igen eller oplade, når det er tilstrækkeligt opvarmet.
Valserne roterer ikke, og fejlmeldingen "motorfejl" vises	Motoren er for varm og forsynes ikke længere med strøm.	1. Afbryd driften, og lad apparatet køle af.
	Motoren er defekt.	1. Kontakt en autoriseret kundeservice.
Valserne roterer ikke, og fejlmeldingen "batteri-fejl" vises	Batteriet er i en ikke-tilladt tilstand.	1. Sluk og tænd apparatet. 2. Kontakt en autoriseret kundeservice.
Valserne roterer ikke, og fejlmeldingen "systemfejl" vises	Apparatet er ikke længere funktionsdygtigt. Der er mange årsager til det, f.eks. kan et kabel være beskadiget.	1. Kontakt en autoriseret kundeservice.

Fejl	Årsag	Afhjælpning
Valserne roterer ikke, og fejlmeldingen „blokerede valser“ vises	Apparatets motor er blokeret, f.eks. på grund af for kraftigt tryk på valserne eller på grund af kørsel mod en væg eller et hjørne.	1. Sluk og tænd apparatet.
	Valserne er blokeret.	1. Tag valserne ud, og kontrollér, om der sidder en genstand i klemme i valserne. 2. Kontrollér, om valserne er drejet helt ind på valseholderen. 3. Kontrollér, om der har samlet sig smuds i hårfiltrene i gulvhovedet, og fjern dem. 4. Kontrollér, om hårfiltrene er sat korrekt i. Det gøres ved at tage hårfiltrene ud og sætte dem i igen.
	Hårfiltrene blokerer valserne. Valserne er ikke tilstrækkeligt fugtede.	1. Tryk på tænd /sluk-knappen. Apparatet slukkes. 2. Tryk sikkerhedstasten for hårfiltrene ind, og fjern hårfiltrene. 3. Tryk på tænd /sluk-knappen. Apparatet tændes. 4. Fugt valserne. a Aktivér boost-tilstanden, se <i>Generelle oplysninger om betjening</i> . b Køør apparatet frem og tilbage, indtil valserne er fugtet tilstrækkeligt. Obs <i>Hvis valserne ikke er tilstrækkeligt fugtede, skal du tage valserne af, fugte dem ved at holde dem under vandhanen og derefter sætte dem på igen.</i> 5. Sæt hårfiltrene i.
Valserne roterer ikke, og fejlmeldingen "BMS-fejl" vises	Batteristyringssystemet har registreret en fejl.	1. Genstart apparatet. 2. Kontakt den autoriserede kundeservice, hvis fejlmeldingen fortsat vises.
Valserne roterer ikke, og fejlmeldingen "hukommelsesfejl" vises	Under opdateringen er der opstået en fejl.	1. Genstart opdateringen. 2. Kontakt den autoriserede kundeservice, hvis fejlmeldingen fortsat vises.
Valserne roterer ikke, og fejlmeldingen "watchdog-fejl" vises	Der er en softwarefejl.	1. Genstart apparatet. 2. Kontakt den autoriserede kundeservice, hvis fejlmeldingen fortsat vises.
Batteriet oplades ikke	Ladestikket netstikket er ikke tilsluttet korrekt.	1. Tilslut ladestikket /netstikket korrekt.
Apparatet kan ikke tændes	Batteriet er tomt.	1. Oplad batteriet.
Funktionerne rengøring og apparatrenngøring vises med gråt på LCD-displayet og kan ikke startes	Ladekablet sidder stadig i apparatet.	1. Fjern ladekablet, da funktionerne rengøring og apparatrenngøring ikke er tilgængelige, når ladekablet er tilsluttet.
Apparatet støjer kraftigt, når det tændes	Valserne er ikke tilstrækkeligt fugtede.	1. Fugt valserne. a Aktivér funktionen Boost, se <i>Generelle oplysninger om betjening</i> . b Køør apparatet frem og tilbage, indtil valserne er fugtet tilstrækkeligt. Obs <i>Hvis valserne ikke er tilstrækkeligt fugtede, skal du tage valserne af, fugte dem ved at holde dem under vandhanen og derefter sætte dem på igen.</i>
	Valserne er blevet deformet.	1. Opbevar kun apparatet på parkeringsstationen og ikke på jorden, da valserne kan blive deformet på grund af modtrykket.

Fejl	Årsag	Afhjælpning
Apparatet optager ikke smuds	Rentvandstanken sidder ikke korrekt i apparatet	1. Sæt rentvandstanken i, så den sidder fast i apparatet.
	Smudsvandtanken mangler eller sidder ikke korrekt i apparatet.	1. Sæt smudsvandtanken i apparatet, så den går hørbart i indgreb. 2. Kontrollér, om smudsvandtankens dæksel er korrekt monteret (udfyldningslasken skal placeres i den pågældende udsparring).
	Hårfiltrene mangler eller sidder ikke korrekt i apparatet.	1. Sæt hårfiltrene korrekt i apparatet.
	Valserne mangler eller sidder ikke korrekt i apparatet.	1. Sæt valserne i, eller drej valserne indtil anslag på valseholderen.
	Valserne er tilsmudsede eller slidte.	1. Rengør eller udskift valserne.
	Valserne er ikke tilstrækkeligt fugtede.	1. Fugt valserne. a Aktivér funktionen Boost, se <i>Generelle oplysninger om betjening</i> . b Kør apparatet frem og tilbage, indtil valserne er fugtet tilstrækkeligt. Obs <i>Hvis valserne ikke er tilstrækkeligt fugtede, skal du tage valserne af, fugte dem ved at holde dem under vandhanen og derefter sætte dem på igen.</i>
Valserne er for tørre	Rentvandsfilteret er tilsmudset.	1. Rengør rentvandsfilteret. a Tag rentvandstanken af, og tag rentvandsfilteret ud (se <i>Beskrivelse af apparat</i>). b Rengør rentvandsfilteret under rindende vand. c Isæt rentvandsfilteret igen.
	Valserne er ikke tilstrækkeligt fugtede.	1. Fugt valserne. a Aktivér funktionen Boost, se <i>Generelle oplysninger om betjening</i> . b Kør apparatet frem og tilbage, indtil valserne er fugtet tilstrækkeligt. Obs <i>Hvis valserne ikke er tilstrækkeligt fugtede, skal du tage valserne af, fugte dem ved at holde dem under vandhanen og derefter sætte dem på igen.</i>
	Rentvandsfilteret er tilsmudset.	1. Rengør rentvandsfilteret. a Tag rentvandstanken af, og tag rentvandsfilteret ud (se <i>Beskrivelse af apparat</i>). b Rengør rentvandsfilteret under rindende vand. c Isæt rentvandsfilteret igen.
	Rentvandsdyserne på gulvhovedet er tilstoppede.	1. Rengør dyserne på undersiden gulvhovedet med en klud eller en blød børste. 2. Kontakt den autoriserede kundeservice, hvis problemet fortsat findes.

Fejl	Årsag	Afhjælpning
Ikke noget godt rengøringsresultat	Valser blev ikke vasket før første brug.	1. Vask valserne ved 60 °C i vaskemaskinen.
	Valserne er tilsmudsede.	1. Rengør valserne.
	Valserne er ikke tilstrækkeligt fugtede.	1. Fugt valserne. a Aktivér funktionen Boost, se <i>Generelle oplysninger om betjening</i> . b Kør frem og tilbage med apparatet, indtil valserne er fugtet tilstrækkeligt.
	Der blev anvendt et forkert rengøringsmiddel eller en forkert dosering.	1. Anvend kun KÄRCHER-rengøringsmiddel, og vær opmærksom på korrekt dosering.
	Der er rester af andre rengøringsmidler på gulvet.	1. Fjern omhyggeligt rester af rengøringsmiddel fra valserne med vand. 2. Rengør gulvet flere gange med apparatet og rene valser uden at anvende rengøringsmiddel. Rengøringsmiddelrester på gulvet fjernes.
	Apparatets slanger er tilsmudsede.	1. Start skylleprocessen, se <i>Rengøring af gulvhovedet ved skylning</i> .
	Hårfiltrene er tilsmudsede.	1. Rengør hårfiltrene, se <i>Rengøring af hårfiltre</i> .
Vandoptagelsen er ikke optimal	Hårfiltrene sidder ikke korrekt i apparatet.	1. Sæt hårfiltrene korrekt i apparatet.
	Valserne er slidte.	1. Udskift valserne.
Apparatet mister smudsvand	Smudsvandtanken er fuld.	1. Tøm straks smudsvandtanken.
	Smudsvandtanken sidder ikke korrekt i apparatet.	1. Sæt smudsvandtanken i apparatet, så den går hørbart i indgreb. Smudsvandtanken skal sidde fast i apparatet.
	Hårfiltrene sidder ikke korrekt i apparatet.	1. Kontrollér, om hårfiltrene er sat korrekt i.
	Smudsvandtanken er beskadiget.	1. Kontakt en autoriseret kundeservice.
Apparatet slukkes	Så snart smudsvandtanken har overskredet en volumen på 200 ml, aktiveres den automatiske slukning af apparatet. Hvis der anvendes rengøringsmidler fra andre producenter, kan der forekomme kraftig skumdannelse, og slukning af apparatet aktiveres, før 200 ml nås.	1. Tøm smudsvandtanken. 2. Anvend kun KÄRCHER-rengøringsmiddel, og vær opmærksom på korrekt dosering.
Apparatet sætter sig fast i fuger under anvendelsen	Knopperne på undersiden af smudsvandtanken er beskadigede eller slidte.	1. Kontakt en autoriseret kundeservice.
Apparat forbindes ikke med app	Das Bluetooth er frakoblet på et af de to apparater.	1. Tilkobl Bluetooth på begge apparater.
	Afstanden mellem smartphonen og apparatet er for stor.	1. Sørg for, at afstanden mellem apparatet og smartphonen er maks. 10 meter.
	Parringsprocessen blev gennemført i den forkerte rækkefølge.	1. Start først parringsprocessen på apparatet og derefter i appen. Parringsmenuen kan findes i apparatets indstillinger.
Overførslen af rengøringsmodiene fra appen til apparatet fungerer ikke	Apparatet og appen er ikke forbundet via Bluetooth.	1. Kontrollér, om apparatet og appen er forbundet via Bluetooth. Forbindelsen kan etableres via FC 8 apparatkortet i appen.
Apparatet kan ikke registreres i appen	Del- eller serienummeret blev ikke indtastet korrekt under den manuelle registrering.	1. Kontrollér det indtastede del- og serienummer. Begge numre befinder sig på undersiden af gulvhovedet.
	Cloud-registreringstjenesten er ikke tilgængelig i øjeblikket.	1. Prøv at registrere dig igen på et senere tidspunkt.
	Serienummeret kunne ikke verificeres.	1. Kontakt en autoriseret kundeservice.

EU-overensstemmelseserklæring

Maski- ne	Kon- strukti- on	Frekvensbånd, MHz	Effekt, maks. EIRP, mW
FC 8	Bluetoo- th Low Energy	2402-2480	6,05

Hermed erklærer Alfred Kärcher SE & Co. KG, at radioapparatypen Floor Cleaner er i overensstemmelse med direktiv 2014/53/EU. EU-overensstemmelseserklæringens fulde tekst findes på www.karcher.com/fc8.

Tekniske data

FC 8		
Elektrisk tilslutning		
Spænding	V	100 - 240
Fase	~	1
Frekvens	Hz	50 - 60
Kapslingsklasse		IPX4
Beskyttelsesklasse maskine		III
Beskyttelsesklasse oplader		II
Nominel effekt maskine	W	80
Nominel spænding batteri	V	25,20 - 25,55
Batteritype		Li-Ion
Driftstid ved fuldt opladet batteri	min	60
Opladningstid ved tomt batteri	h	4
Opladerens udgangsspænding	V	30
Udgangsstrøm, oplader	A	0,6
Effektdata maskine		
Valseomdrejninger pr. minut rengøringsfunktion 1	U/min	450
Valseomdrejninger pr. minut rengøringsfunktion 2	U/min	490
Rulleomdrejninger pr. minut boost-funktion	U/min	530
Påfyldningsmængde		
Volumen rentvandstank	ml	400
Volumen spildevandstank	ml	200
Mål og vægt		
Vægt (uden tilbehør og rengøringsvæsker)	kg	4,3
Længde	mm	310
Bredde	mm	230
Højde	mm	1210

Der tages forbehold for tekniske ændringer.

Sisukord

Sihtotstarbeline kasutamine	146
Keskonnakaitse	146
Lisavarustus ja varuosad	146
Tarnekomplekt	146
Garantii	146
Ohutusjuhised	147
Sümbolid seadmel	148
Seadme kirjeldus	148
Esmakordne kasutussoovitused	148
Montaaž	149
Käikuvõtmine	149
Käitus	149
Hooldus ja jooksevremont	151
Demontaaž	152
Abi rikete korral	153
EL vastavusdeklaratsioon	157
Tehnilised andmed	157

Sihtotstarbeline kasutamine

Kasutage põrandapuhastajat ainult kõva põranda puhastamiseks kodumajapidamistes ja ainult veekindlatel kõvadel põrandatel.

Ärge puhastage veetundlikke katteid, nt töötlemata korkpõrandaid, sest niiskus võib sisse tungida ja põrandat kahjustada.

Seade sobib PVC, linoleumi, plaatide, kivi, õlitatud ja vahatatud parketi, laminaadi ja kõigi veekindlate põrandakatete puhastamiseks.

Keskonnakaitse



Pakkematerjalid on taaskasutatavad. Palun utiliseerige pakendid keskkonnasäästlikult.

Elektrilised ja elektroonilised seadmed sisaldavad väärtuslikke taaskasutatavaid materjale ja sageli koostisosi nagu patareid, akud või õli, mis võivad vale ümberkääimise või vale utiliseerimise korral kujutada potentsiaalset ohtu inimeste tervisele ja keskkonnale. Seadme nõuetekohaseks käitamiseks on neid koostisosi siiski vaja. Selle sümboliga tähistatud seadmeid ei tohi utiliseerida koos olmeprügiga.

Juhised koostisainete kohta (REACH)

Kehtiva teabe koostisainete kohta leiate aadressilt: www.karcher.de/REACH

Lisavarustus ja varuosad

Kasutage ainult originaaltarvikuid ja originaalvaruosi, mis tagavad seadme ohutu ja tõrgeteta käituse. Tarvikute ja varuosade kohta leiate teavet aadressilt www.karcher.com.

Tarnekomplekt

Seadme tarnekomplekt on kujutatud pakendil. Lahtipakkimisel kontrollige, kas pakendi sisu on täielik. Puuduolevate tarvikute või transpordikahjustuste korral teavitage oma edasimüüjat.

Garantii

Igas riigis kehtivad meie volitatud müügiesindaja antud garantiitingimused. Seadmel esinevad mistahes rikked kõrvaldame garantiiajal tasuta, kui põhjuseks on materjali- või tootmisvigad. Garantiijuhtumil pöörduge ostu tõendava dokumendiga oma edasimüüja või lähima volitatud klienditeeninduse poole.

(Aadressi vt tagaküljelt)

Täiendavat teavet garantii kohta (kui see on olemas) leiate Kärcheri kohaliku veebilehe teeninduspiirkonnast "Allalaadimiste" alt.

Ohutusjuhised

Enne seadme esmast kasutamist lugege see ohutus-alane peatükk ja antud algupärane kasutusjuhend läbi. Toimige neile vastavalt. Hoidke algupärane kasutusjuhend hilisemaks kasutamiseks või järgmise omaniku tarbeks alles.

- Lisaks kasutusjuhendis esitatud juhistele tuleb Teil arvesse võtta ka seadusandja üldised ohutusalsed ja õnnetuse ennetamise eeskirju.
- Seadmele paigaldatud hoiatussildid ja osutavad sildid annavad olulisi juhiseid ohutuks käituseks.

Ohuastmed

⚠ OHT

- Viide vahetult ähvardavale ohule, mis võib põhjustada raskeid kehavigastusi või lõppeda surmaga.

⚠ HOIATUS

- Viide võimalikule ohtlikule olukorrale, mis võib põhjustada raskeid kehavigastusi või lõppeda surmaga.

⚠ ETTEVAATUS

- Viide võimalikule ohtlikule olukorrale, mis võib põhjustada kergeid vigastusi.

TÄHELEPANU

- Viide võimalikule ohtlikule olukorrale, mis võib põhjustada varakahjusid.

Elektrilised komponendid

⚠ **OHT** • Ärge kastke seadet kunagi vette. • Ärge kunagi pistke elektrit juhtivaid esemeid, nt kruvikeerajat või muud sarnast, seadme laadimispuksi. • Ärge kunagi puudutage kontakte või juhtmeid. • Ärge vigastage ega kahjustage toitekaablit üle selle sõites, seda pigistades või üle teravate servade tõmmates. • Ühendage seade ainult vahelduvvoolu külge. Tüübisildil esitatud pinge peab olema kooskõlas vooluallika pingega. • Käitage seadet ainult rikkevoolu kaitselüliti kaudu (maksimaalselt 30mA).

⚠ **HOIATUS** • Asendage kahjustatud laadija koos laadimiskaabliga viivitamatult originaalosaga. • Lülitage seade enne kõigi hooldustööde tegemist välja ja tõmmake võrgupistik välja. • Seade sisaldab elektrilisi komponente. Ärge puhastage seadet ega pörandapea üla- või alakülge voolava vee või dušitsiiku all, sest muidu võib vesi sisse tungida. • Ühendage seade ainult elektrilise ühenduse külge, mis on teostatud elektrispetsialisti poolt IEC 60364-1 kohaselt.

⚠ **ETTEVAATUS** • Laske remonditööd läbi viia ainult volitatud klienditeenindusel. • Kontrollige seadet ja tarvikuid, eelkõige võrguühendusjuhte ja pikendusjuhtme nõuetekohast seisundit ja töökindlust enne iga käitamist. Kahjustuste korral tõmmake pistik välja ja ärge seda seadet kasutage.

Laadija

⚠ **OHT** • Ärge kunagi puudutage võrgupistikut ja pistikupesast märgade kättega. • Ärge kasutage laadijat plahvatusohtlikus ümbruses.

⚠ **HOIATUS** • Kaitske võrgukaablit kuumuse, teravate servade, õli ja liikuvate seadmeosade eest. • Ärge katke akupakki laadimisprotsessi ajal ja hoidke

õhuavad vabad. • Ärge avage laadijat. Laske remonditööd teostada ainult erialapersonalil. • Laadige akupakki ainult selleks lubatud laadimiseseadmega. • Asendage kahjustatud laadija koos laadimiskaabliga viivitamatult originaalosaga.

⚠ **ETTEVAATUS** • Ärge kasutage laadijat niiskes või määrdundu seisukorras. • Ärge kandke laadijat ühenduskaablit pidi. • Ärge käitage seadet koos teiste seadmetega voolujagajaga pikendusjuhtme abil. • Ärge tõmmake võrgupistikut võrgukaablit pidi pistikupesast välja.

TÄHELEPANU • Kasutage ja hoidke laadijat ainult kuivades ruumides.

Aku

⚠ **OHT** • Ärge asetage akut tugeva päikesekiirguse, kuumuse ega tule kätte.

⚠ **HOIATUS** • Laadige seadet ainult kaasasoleva originaallaadija või KÄRCHERi poolt heakskiidetud laadijaga.

Kasutage järgmist adapterit:



HOIATUS • Lühiseoht. Ärge avage akut. Lisaks võivad pääseda välja ärritavad aaurud või sööbivad vedelikud. • Laadige seadet ainult ümbritseval temperatuuril 10°C - 40°C.

TÄHELEPANU • Antud seade sisaldab akusid, mis ei ole vahetatavad. Ei kehti vahetatava akupakiga seadmetele. • Lühiseoht. Kaitske aku ja seadme kontakte metallosade eest. • Seade sisaldab akusid, mida tohib vahetada ainult spetsialist.

Ohutu ümberkäimine

⚠ **OHT** • Lämbumisoht. Hoidke pakendikiled lastest eemal.

⚠ **HOIATUS** • Kasutage seadet ainult sihtotstarbelselt. Võtke arvesse kohalikke asjaolusid ning pidage seadmega töötamisel silmas kolmanda isikuid, eelkõige lapsi. • Järgige ohupiirkondades (nt tanklates) vastavaid ohutuseeskirju. Ärge kunagi käitage seadet plahvatusohtlikes ruumides. • Antud seadet ei tohi kasutada lapsed ega inimesed, kes pole käesoleva juhendiga tutvunud. Kohalikud sätted võivad piirata operaatori vanust. • Seade ei ole mõeldud kasutamiseks lastele või piiratud füüsiliste, sensoorsete või vaimsete võimetega isikutele või antud korraldusi mittetundvatele isikutele. • Vähenedud füüsiliste, sensoorsete või vaimsete võimetega või puuduvate kogemuste ja teadmistega isikud tohivad seadet kasutada ainult korrektsel järelevalvel või kui nende ohutuse eest vastutav isik on neid seadme ohutu kasutamise osas juhendanud ning nad on aru saanud sellest tulenevatest ohtudest. • Lapsed ei tohi seadmega mängida. • Teostage laste üle järelevalvet kindlustamaks, et nad seadmega ei mängi. • Hoidke seadet väljaspool laste ulatuskaugust, kui seade on vooluvõrku ühendatud või kui see maha jahutub. • Lapsed tohivad puhastust ja kasutaja hooldust läbi viia ainult järelevalve all. • Kaitske ühenduskaablit kuumuse, teravate servade, õli ja liikuvate seadmeosade eest. • Hoidke kehaosad (nt sõrmed, juuksed) pöörlevatest puhastusvaltsidest eemal. • Vigastuse oht

teravate esemete (nt killud) tõttu. Põrandapea puhastamise ajal kaitske oma käsi.

⚠ ETTEVAATUS • Ärge kasutage seadet, kui see on eelnevalt alla kukkunud, nähtavalt kahjustatud või lekib. • Käitage või ladustage seadet ainult vastavalt kirjeldusele või joonisele. • Õnnetusjuhtumid või kahjustused seadme ümberkukkumise tõttu. Te peate enne kõiki tegevusi seadmega või seadmel looma seisustabiilsuse. • Ärge jätkake seadet kunagi järelevalveta, kui see on käitusel.

TÄHELEPANU • Seadme kahjustus. Ärge kunagi lisage veepeaki lahusteid, lahustisisaldusega vedelikke või lahjendamata happeid (nt puhastusvahendeid, bensini, värvivedeldit ja atsetooni). • Lülitage seade sisse ainult siis, kui puhtaveepaak ja mustaveepaak on paigaldatud. • Ärge image seadmega teravaid või suuremaid esemeid, nagu nt killud, kruus, või mänguasjade osad. • Ärge valage puhtaveemahutisse äädikhapet, katlakivieemalait, eeterlikke õlisid või samaseid aineid. Pidage ka silmis, et te ei tõmbaks neid aineid seadmesse. • Kasutage seadet ainult kõvatel põrandatel, näiteks veekindla kattega lakitud parkett, emailitud plaadid või linoleum. • Ärge kasutage seadet vaipade või vaipkatete puhastamiseks. • Ärge juhtige seadet üle konvektorküttekehade põrandavõre. Seade ei suuda väljuvat vett imada, kui see juhatakse üle võre. • Lülitage seade pikemate tööpauside ajal ja pärast kasutamist pea-/seadmelülitist välja ning tõmmake laadija pistik pistikupesast. • Ärge käitage seadet temperatuuridel alla 0 °C. • Kaitske seadet vihma eest. Ladustage seadet ainult välipiirkonnas.

Sümbolid seadmel



- Hoiatusjuhisis „Ärge puhastage põrandapead voolava vee all“ asub: – põrandapea alaküljel.

- Seadme puhastusmooduse sümbolid pärast töö lõpetamist on:
 - graveeritud puhastusjaama korpusesse,
 - kleebisena värskeveepaagi tagaküljel.
- Mustaveepaagi / parkimisjaama lahtilukustamise sümbolid on:
 - kleebisena heitveepaagi/parkimisjaama lahtilukustusnupul.

Rakendust on kirjeldatud peatükis *Põrandapea puhastamine loputamise teel*.

Seadme kirjeldus

Jooniseid vt graafika leheküljelt.

Joonis A

- 1 Valikuklahv paremal
- 2 Kinnitusklahv
- 3 Valikuklahv vasakul
- 4 SISSE- / VÄLJA-klahv
- 5 LCD displei
- 6 Seinalibisemiskaitse käepide
- 7 Käepide

- 8 Puhtaveepaak
- 9 Eemaldatavad juuksefiltrid
- 10 Mustaveepaagi ja parkimisjaama lahtilukustusnupp
- 11 Puhastusvaltsid (4 x)
- 12 Mustaveepaak
- 13 LED-valgustus
- 14 Juuksefiltri lahtilukustusnupp
- 15 Laadimispesa
- 16 Parkimisjaam
- 17 Puhastusjaam puhastusharjaga
- 18 Laadija koos laadimiskaabliga
- 19 Puhtaveefilter
- 20 Sensor puhtaveepaagi kinnituspesas
- 21 Puhastusvahend RM 536 (30 ml)

Esmakordne kasutusvõtt

Ühendage kõva põranda puhastusseade rakendusega Bluetoothi kaudu

Kõigi saadaolevate funktsioonide kasutamiseks soovitate ühendada seadme Kärcher Home & Gardeni rakendusega. Selleks tuleb KÄRCHER Home & Gardeni rakendus laadida alla Bluetoothi® raadiosidetehnikaga varustatud mobiilsele seadmele.

Kärcheri Home & Gardeni rakenduse saab alla laadida siit:

Joonis B

- Google Play™ ja Android™ on ettevõtte Google Inc. kaubamärgid või registreeritud kaubamärgid.
- Apple® ja App Store® on Apple Inc. kaubamärgid või registreeritud kaubamärgid.

Kärcheri Home & Garden rakendus pakub muuhulgas järgmisi põhifunktsioone:

- KÄRCHERi poolt soovitatud puhastusmoodused erinevate põrandate jaoks, mida saab seadmesse üle kanda
- Oma puhastusmooduste seadistamine
- Samm-sammulised juhendid monteerimiseks, kasutuselevõtmiseks, kasutamiseks ja seadme puhastamiseks
- Näpunäited
- KKK koos üksikasjaliku rikkeabiga
- Süsteemi värskendustest teavitamine ja nende teostamine
- Ühendus KÄRCHERi teeninduskeskusega
- Kasutusstatistika
- Seadme seaded, nt võimendusaaeg
- Valtsivahetuse meeldetuletus
- Ühendus Kärcheri veebipoega, nt lisatarvikute ostmiseks

Seadme ühendamine Kärcheri Home & Garden rakendusega:

1. Laadige Kärcheri Home & Garden rakendus alla Apple App Store'ist või Google Play Store'ist.
2. Avage Kärcheri Home & Garden rakendus.
3. Käivitage Kärcheri Home & Garden rakendus kliendikontoga või külalisena.
4. Lisage seade ja järgige samm-sammulist juhendit.

Montaaž

Käepidemeliistu monteerimine

1. Hoidke põhiseadet.
2. Asetage kaabel plastikust pistiku juhikusse ja kinnitage see.
3. Pange käepidemeliist piirajani põhiseadmesse, kuni see kuuldavalt fikseerub. Käepidemeliist peab asetsema seadmes kindlalt.
Joonis C
4. Asetage seade parkimisjaamale ja kinnitage see oma kohale.
5. Asetage seade koos parkimisjaamaga puhastusjaamale.
Joonis D
6. Keerake puhastusvaltsid valtsihoidjale nii kaugele kui võimalik. Pöörake tähelepanu valtsi sisekülje ja seadmel oleva valtsihoidiku värvi järjekorrale (nt sinine sinisega).
Joonis E

Märkus

Soovi korral saab kiirkäivitusjuhendi ette kutsuda otse seadmel. Selleks tuleb seade sisse lülitada.

7. Vajutage SISSE- / VÄLJA-klahv.

Joonis N

Seade lülitub sisse.

LCD-ekraanile ilmub küsimus, kas kiirkäivitusjuhend tuleb ette kutsuda.

Joonis F

Käikuvõtmine

Laadimisprotsess

1. Pistke laadija laadimiskaabel seadmel asuvasse laadimispuksi.
Joonis G
2. Pistke laadija võrgupistik pistikupespa. LCD ekraan näitab aku praegust laadimisseisundit.
Joonis H
3. Pärast laadimist eemaldage laadija seinakontaktist.
Joonis I
4. Tõmmake laadimiskaabel seadme väljast.

Mustaveepaagi sisestamine

1. Vajutage jalaga parkimisjaama lahtilukustusklahvi ja tõstke seade üles.
Joonis J
 2. Asetage seade mustaveepaagile keskele nii, et see asetseks valtside vahel ja klõpsaks kuuldavalt oma kohale. Paagi asend pole seejuures oluline, kuna seda saab seadmes kasutada mõlemas pikisuunas.
Joonis K
- Mustaveepaak peab asetsema seadmes kindlalt.

Puhtaveepaagi täitmine

1. Haarake puhtaveepaagist külmiste süvendite kohal ja eemaldage see seadme.
2. Avage paagikork ja keerake küljele.
Joonis L
3. Täitke puhtaveepaak külma või leige kraaniveega kuni märgini MAX.
4. Vajadusel lisage puhtaveepaaki KÄRCHERi puhastus- ja hooldusvahendeid.

TÄHELEPANU

Puhastus- või hooldusvahendite üle- või aladoseerimine

Võib põhjustada halbu puhastustulemusi.

Pöörake tähelepanu puhastus- või hooldusvahendite soovitatud annustele.

5. Sulgege paagikork.
6. Pange puhtaveepaak seadmesse.

Joonis M

Puhtaveepaak peab asetsema seadmes kindlalt.

Käitus

Üldised juhised käsitsemiseks

TÄHELEPANU

Niiskus

Varaline kahju tundlikele pörandatele

Enne seadme kasutamist kontrollige pörandade silmatorikamatus kohas veekindlust.

Ärge puhastage vee suhtes tundlike katteid nagu nt töötlemata korkpörandaid, sest niiskus võib sisse tungida ja pörandat kahjustada.

TÄHELEPANU

Varakahju

Seadme varaline kahjustamine teravate, suurte, mahukate esemete poolt.

Seadet ei tohi ladustada ega kasutada kõva jämedal mustusel ega muudel esemetel, kuna osad võivad mustaveepaagi alla takerduda ning põhjustada pörandade ja paagi kriimustusi.

Enne töö alustamist ja seadme hoiustamist eemaldage sellised objektid nagu nt killud, veeris, kruvid või manguasjaosad pörandalt.

Joonis A1

Märkus

- Triibulise mustri vältimiseks testige seadet enne kasutamist silmatorikamatus kohas tundlikel pindadel, nt puit või portselan.
- Ärge olge ühes kohas, vaid jääge liikuvaks.
- Järgige pörandakatte tootja juhiseid.

Märkus

Töötage ukse poole tagasi, nii et värskest pühitud pörandal ei oleks jälgi.

Joonis AJ

- Pörandade puhastamiseks liigutatakse seadet edasi-tagasi kiirusega, mis sarnaneb tolmuimejaga.
- Tugeva määrdumise korral aktiveerige boost-funktsioon. Selleks valige peamenüüst vahekaart "Puhastamine" ja vajutage korduvalt Valikuklahv paremal, kuni on valitud võimendusfunktsioon. Võimendusfunktsioon on vaikimisi aktiveeritud 15 sekundiks ja seda saab rakenduse kaudu kohandada. Seejärel on seade automaatselt puhastusmooduses 2. Võimendusfunktsiooni saab ka otse aktiveerida, vajutades puhastusmooduses 1 püsivalt Valikuklahv paremal. Kui boost-funktsioon on aktiveeritud, suureneb valtsi kiirus ja veekogus. Laske seadmel libiseda aeglaselt üle pörandade, ilma et sellele survet avaldaks.
- **Joonis Q**
- valtside värv näitab, milliseks rakenduseks need sobivad.
 - Kollased universaalvaltsid: mitmekülgsetel rakendatavad
 - Mustade triipudega valtsid: vastupidavate kõvade pörandate (nt kivi, keraamika) puhastamiseks; ei sobi tundlike looduskiivist pörandate jaoks (nt marmor, terrakotta).

Märkus

Optimaalse puhastustulemuse saamiseks peske enne esimest kasutamist valtsi pesumasinas 60 °C juures.

TÄHELEPANU

Varakahju lahtiste valtside tõttu

Pesumasin võib kahjustuda.

Asetage rullid pesuvõrku ja laadige seejuures pesumasinasse täiendavat pesu.

Käitamise alustamine

TÄHELEPANU

Kontrollimatust edasiliikumisest tingitud kahjustusohht

Niipea kui puhastus käivitatakse, hakkavad puhastusvaltsid pöörlema.

Hoidke käepidet nii, et seade ei liiguks iseseisvalt.

TÄHELEPANU

Kahjustusohht

Puuduva puhta- või mustaveepaagi tõttu võivad tekkida varakahjud.

Enne puhastustööde alustamist veenduge, et puhta-veepaak oleks veega täidetud ja mustaveepaak oleks seadmesse sisestatud.

1. Vajutage SISSE- / VÄLJA-klahv.

Joonis N

Seade lülitub sisse.

LCD-ekraanile ilmub tervitustekst. Seejärel kuvatakse peamenüüs vahekaart „Puhastamine“.

2. Niisutage valtsse.

Joonis O

a Valige vahekaart „Puhastamine“. Seade alustab valtside niisutamiseega.

b Sõitke masinaga edasi-tagasi, kuni valtsid on piisavalt niisutatud.

Märkus

Kui rullid blokeeruvad kohe pärast sisselülitamist, võtke rullid välja, niisutage neid kraani all ja pange uuesti sisse.

3. Vajaduse korral aktiveerige puhastusmoodus 2. Valige Valikuklahv paremal, et lülitada puhastusmoodusele 2.

Joonis P

Valtside pöörlemiskiirus ja veekogus suurenevad. LCD-ekraanil kuvatakse puhastusmoodus 2.

Märkus

Puhastusmooduse 1 või puhastusmooduse 2 seadistus sõltub puhastatavast pinnast (nt puit või kivipõrand).

Viimase puhastusmooduse seadistus aktiveeritakse alati puhastamise käivitamisel.

4. Vajaduse korral aktiveerige võimendusfunktsioon raskesti eemaldatava mustuse puhastamiseks (vt Üldised juhised käsitsemiseks).

Joonis Q

Puhastusmooduste seadistamine

Rakenduse abil saab valida KÄRCHERI poolt soovitatud puhastusmoodused erinevate põrandate jaoks. Puhastusmoodused erinevad veekoguse ja valtside pöörtearvu poolest sõltuvalt põranda tundlikkusest. Rakenduse allalaadimist on kirjeldatud peatükis Ühendage kõva põranda puhastusseade rakendusega Bluetoothi kaudu.

Saadaval on järgmised puhastusmoodused erinevate põrandakatete jaoks:

- Plaadid
- Laminaat
- tihendamata parkett
- tihendatud parkett
- PVC
- Linoleum

- Kork
- Marmor
- Kumm
- Nähtav tasanduskiht

Rakenduse kaudu saab seadistada ka oma puhastusmooduseid. Siin on võimalus reguleerida veekogust ja valtside pöörtearvu 5 astmes.

Märkus

Puhastusrežiimil vähese veevarustusega puhastamisel jääb suurem osa veest põrandale. Valtsidelt ei pühita maha peaaegu üldse vett, mis tähendab, et mustaveepaaki satub väga vähe vett.

Aku tööaeg

Aku sümbol ekraanil näitab aku tööaega. Akusümboli kuvamist saab seadete kaudu muuta. Aku tööaega saab esitada järgmiselt:

- aku täitetase
- minutinäit
- protsendinäit

Akustilised või optilised signaalid hoiatavad tühja aku eest:

- U 5 minutit enne aku tühjenemist kostub 1 kord akustiline signaal ja ekraanile ilmub hoiatus.

Joonis T

- U 2 minutit enne aku tühjenemist kostub 2 korda akustiline signaal ja ekraanile ilmub hoiatus.
- Kui aku on tühi, peatatakse puhastamine. Puhastamist ei saa käivitada nii kaua, kuni aku on tühi.

Mustaveepaagi tühjendamine

Kui mustaveepaak on täis, ilmub LCD-ekraanile hoiatus „Paak täis“ ja kostub akustiline signaal.

Joonis S

60 sekundi pärast kostub 2 korda akustiline signaal ja puhastamine peatatakse.

Niikaua kui mustaveepaak on täis, ilmub puhastamise käivitamisel LCD-ekraanile hoiatus „Paak täis“ ja puhastamist ei saa alustada.

1. Vajutage SISSE- / VÄLJA-klahvi.

Seade lülitub välja.

2. Vajutage jalaga mustaveemahuti lahilukustustuppu ja tõstke seade üles.

Joonis U

Mustaveemahuti eraldub seadmest.

3. Tühjendamiseks ärge kandke mustaveepaaki ülemist katet pidi, vaid horisontaalselt mölema käega kitsastel külgedel.

4. Tühjendage mustaveepaak kaane ava kaudu. Kui mustus on kinni jäänud, eemaldage mustaveepaagi kaas ja loputage mustaveepaaki kraaniveega.

5. Pange mustaveepaak sisse (vt *Mustaveepaagi sisestamine*).

Puhastusvedeliku lisamine

Kui puhtaveepaak on tühi, ilmub LCD-ekraanile hoiatus „Paak tühi“ ja kostub akustiline signaal. Meeldetuletuseks kõlab helisignaal kord minutis.

Joonis R

1. Täitke puhtaveepaak (vt *Puhtaveepaagi täitmine*).

Käituse katkestamine

TÄHELEPANU

Varakahju niiskuse tõttu

Niisked valtsid võivad põhjustada niiskuskahjustusi tundlikele põrandatele.

Pikematel tööpausidel on soovitatav panna seade parkimisjaama, et vältida niisketest valtsidest tingitud kahjustusi tundlikel põrandatel.

1. Vajutage SISSE- / VÄLJA-klahv. Seade lülitub välja.

2. Pange seade parkimisjaama.
Joonis Y

Märkus

Kui seade asetatakse parkimisjaama ilma mustaveema-hütiita, tuleb seadme eemaldamiseks vajutada lahtilukustusnuppu.

Joonis J

Käituse lõpetamine

1. Vajutage SISSE- / VÄLJA-klahv. Seade lülitub välja.

2. Pange seade parkimisjaama.
Joonis Y

TÄHELEPANU

Kinnijäänud mustus

Kinnijäänud mustus võib seadet jäädavalt kahjustada. Pärast iga kasutamist on soovitatav seade täielikult puhastada.

3. Puhastage seadet (vt *Hooldus ja jooksevremont*).

Seadme hoidmine

TÄHELEPANU

Lõhna tekkimine vedelike tõttu seadmes

Kui seade sisaldab ladustamise ajal endiselt vedelikke / niisket mustust, võib see põhjustada lõhna.

Seadme ladustamisel tühjendage puhta- ja mustaveepaak täielikult.

Kasutage juuste ja mustuseosakeste eemaldamiseks põrandapeakatte juuksefiltrist puhastusharja.

Laske puhastatud valtsidel õhu käes kuivada, nt parkimisjaamale monteeritud seadmel. Ärge pange niiskeid valtsse kuivamiseks suletud kapidesse.

1. Pange tühi mustaveepaak puhastusjaama kuivama.
 - a Asetage seade parkimisjaamale ja kinnitage see oma kohale.
 - b Seejärel asetage seade koos parkimisjaamaga puhastusjaamale.

Joonis D

2. Paigaldage puhastatud valtsid seadme külge kuivamiseks.

Joonis E

3. Laadige akut (vt *Laadimisprotsess*).
4. Hoidke seadet kuivades ruumides.

Hooldus ja jooksevremont

Põrandapea puhastamine loputamise teel

TÄHELEPANU

Mustuse või puhastusvahendi jäägid

Mustaveepaaki ja juuksefiltrit tuleb regulaarselt puhastada, et mahutisse ega juuksefiltritesse ei jääks mustust. Kui seadet pärast töö lõppu ei puhastata, võivad mustuseosakesed ummistada juuksefiltrid ja pilud. Lisaks võib mustuse ja bakterite kogunemine tekitada seadmesse ebameeldivat lõhna. Kui olete töö lõpetanud, asetage seade puhastusjaama ja alustage loputamistsess.

Puhastage põrandapead puhastusjaamas ainult auto-maatse loputamise abil, mitte valades jaama vett eraldi. Veenduge, et musta vee paak on paigaldatud.

Ärge puhastage seadet ega põrandapea üla- või alakülge voolava vee või dušitsiku all, sest midu võib vesi sisse tungida.

Märkus

Kuni LCD-ekraanil kuvatakse hoiatus „Paak täis“ ja mustaveepaaki pole tühjendatud, ei saa lopustusprotsessi alustada.

Märkus

Põrandapea LED-valgustus on loputamise ajal välja lülitatud.

Seadme puhastamise protsessi juhatamiseks saab navigeerida peamenüüs vahekaardile "Seadme puhastamine" ja kinnitada juhendi kuvamine. Samu samme selgitatakse allpool. Kui juhendi kuvamisest keeldutakse, käivitub lopustusprotsess kohe.

1. Tühjendage mustaveepaak ja pange see uuesti sisse (vt *Mustaveepaagi tühjendamine*).

2. Pange seade tühja mustaveepaagiga puhastusjaama.

3. Täitke puhtaveepaak 200 ml puhta veega ilma puhastus- ja hooldusvahenditeta (vt *Puhtaveepaagi täitmine*).

Joonis V

Märkus

Lopustusprotsessi ajal ei ole vaja pesuaineid lisada.

4. Valige peamenüüst vahekaart "Seadme puhastamine" ja käivitage lopustusprotsess Kinnitusklahv abil.

Joonis W

Kostub signaalheli.

Lopustusprotsess algab ja kestab umbes 2 minutit. Aeg jookseb ekraanil alla, kuni isepuhastus on lõppenud.

Joonis X

Märkus

Lopustusprotsessi alguses jookseb umbes 80 sekundi jooksul vesi puhtaveepaagist valtsidele. Selle aja jooksul on seade vaigistatud. Alles lopustusprotsessi lõpus hakkavad valtsid umbes 30 sekundiks pöörlema.

5. Kui lopustusprotsess on lõppenud, kostub signaalheli.

6. Vajutage mustaveepaagi vabastusklahvi ja asetage seade parkimisjaama. Mustaveepaak jääb puhastusjaama.

Märkus

Proovides käivitada puhastamist täis mustaveepaagiga ilmub LCD-ekraanile hoiatus „Paak täis“ ja puhastamist ei saa käivitada.

7. Lükake juuksefiltrit vabastusklahvi sissepoole.

Joonis Z

Juuksefiltrid vabanevad.

8. Pange juuksefiltrid puhastusjaama.
9. Eemaldage rullid ja asetage need puhastusjaama.

Joonis AA

10. Transportige puhastusjaam mustaveepaagi, juuksefiltrite ja rullidega vastavalt vajadusele tualeti, kraanikausi või prügikasti juurde.

Joonis AB

11. Puhastage mustaveepaak (vt *Mustaveepaagi puhastamine*).

12. Puhastage valtsid (vt *Valtside puhastamine*).

13. Puhastage juuksefiltrid (vt *Juuksefiltrit puhastamine*).

14. Puhastage põrandapea alakülge ja valtsiajam niiske lapiga.

Joonis AG

Märkus

Ärge puhastage seadet ega põrandapea üla- või alakülge voolava vee või dušitsiku all, sest midu võib vesi sisse tungida.

15. Tühjendage ja kuivatage puhastusjaam.

16. Kui puhtaveepaagis on veel vett, võtke puhtaveepaak välja ja tühjendage see.

Mustaveepaagi puhastamine

TÄHELEPANU

Kinnijäänud mustus

Kinnijäänud mustus võib seadet jäädavalt kahjustada. Puhastage regulaarselt mustaveepaaki.

Teavet mustaveepaagi tühendamise ja eemaldamise kohta vt *Mustaveepaagi tühendamise*.

1. Võtke mustaveepaagi kaas maha.
Joonis AC
2. Puhastage mustaveepaak ja kaas kraaniveega.
3. Teise võimalusena saab mustaveepaaki nõudepesumasinas puhastada.

Märkus

Mustaveepaagi klapi kummikate võib nõudepesumasinas puhastamise tõttu kleepuvaks muutuda. Tihedus aga ei saa kahjustada.

Valtside puhastamine

TÄHELEPANU

Puhastusaine jäägid valtsides

Vahu tekkimine

Pärast iga kasutamist peske valtse jooksva vee all või puhastage valtsid pesumasinas.

TÄHELEPANU

Kahjustused valtside puhastamisel riidepehenda- jaga või pesukuivati kasutamisel

Mikrokiudude kahjustus

Ärge kasutage pesumasinas puhastamisel riidepehendaajat.

Ärge pange valtse pesukuivatisse.

TÄHELEPANU

Varakahju lahtiste valtside tõttu

Pesumasin võib kahjustuda.

Asetage rullid pesuvõrku ja laadige seejuures pesumasinasse täiendavat pesu.

1. Vajutage SISSE- / VÄLJA-klahvi.
Seade lülitub välja.
2. Pange seade parkimisjaama.
Joonis Y
3. Keerake puhastusvaltsid käepideme süvisest lahti.
Joonis AA
4. Puhastage puhastusvaltse jooksva vee all või pesumasinas max temperatuuril 60 °C.
Joonis AD
5. Keerake puhastusvaltsid valtsihoidjale nii kaugele kui võimalik. Pöörake tähelepanu valtsi sisekülje ja seadmel oleva valtsihoidiku värvi järjekorrale (nt sinine sinisega).
Joonis E
6. Laske valtsidel kuivada masinal ja parkimisjaamas.

Juuksefiltri puhastamine

TÄHELEPANU

Kahjustusohht

Kinnijäänud mustus võib seadet jäädavalt kahjustada.

Puhastage juuksefiltrit regulaarselt harjaga.

TÄHELEPANU

Nõudepesumasinas juuksefiltri puhastamisel tekkinud kahju

Loputusprotsessi tulemusel võib kaabitsa serv väänduda ja seetõttu ei vajuta see enam valtsidele korralikult. See halvendab puhastustulemust.

Ärge puhastage juuksefiltreid nõudepesumasinas, vaid voolava vee all.

1. Vajutage SISSE- / VÄLJA-klahvi.
Seade lülitub välja.

2. Pange seade parkimisjaama.
Joonis Y
3. Lükake juuksefiltri vabastusklahv sissepoole.
Joonis Z
Juuksefiltrit tulevad lahti ja neid saab eemaldada.
4. Puhastage juuksefiltrit regulaarselt voolava vee all.
5. Eemaldage kinnijäänud mustus nt filtrikammist puhastusharjaga.
Joonis AE
Joonis AF
6. Pange juuksefilter pörandapeasse ja kinnitage see oma kohale. Mõlemad juuksefiltrid peavad asetsema seadmes kindlalt.
Joonis AH

Puhastus- ja hoolitsusvahend

TÄHELEPANU

Ebasobivate puhastus- ja hooldusvahendite kasutamine

Ebasobivate puhastus- ja hooldusvahendite kasutamine võib seadet kahjustada ning garantii välistada.

Kasutage ainult KÄRCHERi puhastusvahendeid.

Pöörake tähelepanu õigele doosile.

Märkus

Kasutage pöranda puhastamiseks vajadusel KÄRCHERi puhastus- või hooldusvahendeid.

- Puhastus- ja hooldusvahendite doosierimisel pöörake tähelepanu tootja koguseandmetele.
- Vahu tekke vältimiseks täitke värskeveepaak kõigepealt veega ja seejärel puhastus- või hooldusvahenditega.
- Ülevoolu vältimiseks jätke vee täitmisel ruumi puhastus- või hooldustoodetele.

Demontaaž

Käepideme äravõtmine

TÄHELEPANU

Käepideme sage eemaldamine

Käepideme detailid võivad sagedase äravõtmise tõttu kahjustada saada.

Ärge võtke käepidet pärast montaaži enam põhiseadmelt ära.

Käepidet tohib põhiseadmelt ära võtta ainult juhul, kui seadet saadetakse teeninduse otstarbel.

TÄHELEPANU

Käepideme ebaõige eemaldamine

Seadmekahjustus

Pöörake tähelepanu sellele, et põhiseadme ja käepideme vaheline ühenduskaabel ei saaks kahjustada.

- Pistke kruvikeeraja 90-kraadise nurga all väiksesse avasse käepideme tagaküljel ja võtke käepide ära.

Joonis AK

Abi rikete korral

Riketel on tihti lihtsad põhjused, mille saate ise järgneva ülevaate abil kõrvaldada. Kahtluse korral või siin nime-
tamata rikete puhul pöörduge palun volitatud klienditee-
ninduse poole.

Märkus

Niipea, kui ilmneb tõrge, lukustatakse seade 3 sekun-
diks.

Seadet saab uuesti sisse lülitada alles pärast tõrkeot-
singut.

Viga	Põhjus	Kõrvaldamine
Ilmub hoiatus "ble hoiat"	Seadet ei saa ühendada nutitelefoni- ga Bluetoothi kaudu.	1. Pöörduge volitatud klienditeeninduse poole. See viga ei mõjuta seadmega puhastamist.
Hoiatus „paak täis” il- mub isegi siis, kui musta- veepaak on kas tühi või mitte täis	Kui kasutatakse teiste tootjate puhastus- vahendeid või kui puhastusvahendit kas- utatatakse liiga palju, võib mustaveepaagis tekkida palju vahtu, mil- le tõttu saavutatakse mustaveepaagi maht 200 ml ja puhastamine peatub.	1. Kasutage ainult Kärcheri puhastusvahen- dit ja pidage silmas õiget doseeringut.
	Täitetaseme tuvastamise kontaktid on määrduvad.	1. Puhastage täitetaseme tuvastamise kon- taktid niiske lapiga. 2. Kui veateade ilmub jätkuvalt, võtke ühen- dust volitatud klienditeenindusega.
Ilmub hoiatus „paak tü- hi”, kuigi puhtaveepaak on täis	Puhtaveepaagi kinnituspesas olev sen- sor on määrduvad.	1. Võtke puhtaveepaak välja ja puhastage puhtaveepaagi kinnituspesas olevat sen- sorit (vt <i>Seadme kirjeldus</i>) nt vatipulgaga.
	Lisatud vesi on liiga pehme.	1. Ärge kasutage puhastamiseks destilleeri- tud vett.
Seade ei lae ja ilmub vea- teade „laadimisviga”	Kasutatakse vale või defektset laadijat.	1. Kasutage originaallaadijat. 2. Asendage defektne laadija uuega.
Ilmub veateade „ülekuu- menemine”	Seade kuumeneb käituse (nt kõrgete ümbrustemperatuuride korral, kuivade valtsidega kasutamisel või vaibal kasuta- misel) või laadimise ajal üle.	1. Laske seadmel u 2,5 tundi maha jahtuda. Seadet saab uuesti sisse lülitada või laadi- da alles siis, kui see on piisavalt maha jah- tunud.
Ilmub veateade "alajah- tunud"	Kõva pöranda puhasti on alajahtunud.	1. Laske seadmel toatemperatuuril soojene- da. Seadet saab uuesti sisse lülitada või laadi- da alles siis, kui see on vastavalt soojene- nud.
Valtsid ei pöörle ja ilmub veateade „mootori viga”	Mootor on liiga kuum ja ei saa enam energiat.	1. Katkestage toiming ja laske seadmel jahtu- da.
	Mootor on defektne.	1. Pöörduge volitatud klienditeeninduse poole.
Valtsid ei pöörle ja ilmub veateade „aku viga”	Aku on lubamatus seisukorras.	1. Lülitage seade välja ja sisse. 2. Pöörduge volitatud klienditeeninduse poole.
Valtsid ei pöörle ja ilmub veateade "süsteemiviga"	Seade ei ole enam talitlusvõimeline. Sel- lel on mitmeid põhjusi, nt kaabel võib olla kahjustatud.	1. Pöörduge volitatud klienditeeninduse poole.

Viga	Põhjus	Kõrvaldamine
Valtsid ei pöörle ja ilmub veateade „rullikud blokeerunud”	Seadme mootor on blokeerunud, nt liiga tugeva surve tõttu valtsidele või vastu seinale või nurka sõitmist.	1. Lülitage seade välja ja sisse.
	valtsid on blokeeritud.	1. Võtke valtsid välja ja kontrollige, ega mõni ese pole valtsidesse kinni kiilunud. 2. Kontrollige, kas valtsid on lõpuni valtsihoi-dikule sisse keeratud. 3. Kontrollige, kas põhja peas olevatesse juuksefiltritesse on kogunenud mustust, ja eemaldage see. 4. Kontrollige, kas juuksefiltrid on õigesti si- sestatud. Selleks võtke juuksefilter välja ja pange uuesti sisse.
	Juuksefiltrid blokeerivad valtsid. Valtsid ei ole piisavalt niisutatud.	1. Vajutage SISSE- / VÄLJA-klahvi. Seade lülitub välja. 2. Lükake juuksefiltri lahtilukustusklahv sisse- poole ja eemaldage juuksefilter. 3. Vajutage SISSE- / VÄLJA-klahvi. Seade lülitub sisse. 4. Niisutage valtse. a Aktiveerige võimendusrežiim, vt <i>Üldi- sed juhised käsitlemiseks</i> . b Sõitke masinaga edasi-tagasi, kuni valt- sid on piisavalt niisutatud. Märkus <i>Kui rullid ei ole piisavalt niisutatud, võtke rullid välja, niisutage neid kraani all ja asetage uuesti sisse.</i> 5. Sisestage juuksefilter.
Valtsid ei pöörle ja ilmub veateade „BMS viga”	Aku juhtimissüsteem on tuvastanud vea.	1. Käivitage seade uuesti. 2. Kui veateade ilmub jätkuvalt, võtke ühen- dust volitatud klienditeenindusega.
Valtsid ei pöörle ja ilmub veateade „mäluviga ”	Värskendamise ajal on tekkinud viga.	1. Käivitage uuesti värskendamine. 2. Kui veateade ilmub jätkuvalt, võtke ühen- dust volitatud klienditeenindusega.
Valtsid ei pöörle ja ilmub veateade „v.taim.viga”	Esineb tarkvaraviga.	1. Käivitage seade uuesti. 2. Kui veateade ilmub jätkuvalt, võtke ühen- dust volitatud klienditeenindusega.
Akut ei laeta	Laadimis-/võrgupistik pole korralikult ühendatud.	1. Ühendage laadimis-/võrgupistik korrekt- selt.
Seadet ei saa sisse lülitada.	Aku on tühi.	1. Laadige akut.
Puhastamise ja seadme puhastamise funktsio- nid on LCD-ekraanil tuhm- id ja neid ei saa käivitada	Laadimiskaabel on endiselt seadmes.	1. Eemaldage laadimiskaabel, sest laadimis- kaabli ühendamisel ei ole puhastamise ja seadme puhastamise funktsioonid saada- val.
Seade koliseb sisselüli- tamisel valjult	Valtsid ei ole piisavalt niisutatud.	1. Niisutage valtse. a Aktiveerige Võimendus moodus, vt <i>Ül- dised juhised käsitlemiseks</i> . b Sõitke masinaga edasi-tagasi, kuni valt- sid on piisavalt niisutatud. Märkus <i>Kui rullid ei ole piisavalt niisutatud, võtke rullid välja, niisutage neid kraani all ja asetage uuesti sisse.</i>
	Rullid on deformeerunud.	1. Hoidke seadet ainult parkimisjaamas ja mitte põrandal, sest rullid võivad kontaktrõ- hu tõttu deformeeruda.

Viga	Põhjus	Kõrvaldamine
Seade ei kogu mustust	Puhtaveepaak ei asetse seadmes õigesti.	1. Sisestage puhtaveepaak nii, et see oleks kindlalt seadmesse kinnitatud.
	Mustaveepaak puudub või ei istu seadmes korralikult.	1. Pange mustaveepaak seadmesse nii, et see klõpsaks kuuldavalt oma kohale. 2. Kontrollige, kas mustaveepaak kaas on õigesti paigaldatud (täiteava tuleb asetada kaasasolevasse süvendisse).
	Juuksefiltrid puuduvad või ei istu seadmes korralikult.	1. Sisestage juuksefilter seadmesse õigesti.
	Valtsid puuduvad või ei istu seadmes korralikult.	1. Sisestage valtsid või keerake valtsid valtside hoidjale nii kaugele kui võimalik.
	Valtsid on määrdunud või kulunud.	1. Puhastage või vahetage valtsid välja.
	Valtsid ei ole piisavalt niisutatud.	1. Niisutage valtse. a Aktiveerige Võimendus moodus, vt <i>Üldised juhised käsitlemiseks</i> . b Sõitke masinaga edasi-tagasi, kuni valtsid on piisavalt niisutatud. Märkus <i>Kui rullid ei ole piisavalt niisutatud, võtke rullid välja, niisutage neid kraani all ja asetage uuesti sisse.</i>
	Puhtaveefilter on määrdunud.	1. Puhastage puhtaveefilter. a Võtke puhtaveepaak välja ja eemaldage puhtaveefilter (vt <i>Seadme kirjeldus</i>). b Puhastage puhtaveefiltrit voolava vee all. c Pange puhtaveefilter uuesti sisse.
Valtsid on liiga kuivad	Valtsid ei ole piisavalt niisutatud.	1. Niisutage valtse. a Aktiveerige Võimendus moodus, vt <i>Üldised juhised käsitlemiseks</i> . b Sõitke masinaga edasi-tagasi, kuni valtsid on piisavalt niisutatud. Märkus <i>Kui rullid ei ole piisavalt niisutatud, võtke rullid välja, niisutage neid kraani all ja asetage uuesti sisse.</i>
	Puhtaveefilter on määrdunud.	1. Puhastage puhtaveefilter. a Võtke puhtaveepaak välja ja eemaldage puhtaveefilter (vt <i>Seadme kirjeldus</i>). b Puhastage puhtaveefiltrit voolava vee all. c Pange puhtaveefilter uuesti sisse.
	Põrandapea puhtaveedüüsid on ummistunud.	1. Puhastage põrandapea alaküljel olevaid düüse lapi või pehme harjaga. 2. Kui probleem püsib, võtke ühendust volitatud klienditeenindusega.

Viga	Põhjus	Kõrvaldamine
Halb puhastamise tulemus	Enne esimest kasutamist valtse ei pestud.	1. Peske valtse maksimaalselt 60 °C juures pesumasinas.
	Valtsid on määratud.	1. Puhastage valtsid.
	Valtsid ei ole piisavalt niisutatud.	1. Niisutage valtse. a Aktiveerige Võimendus moodus, vt <i>Üldised juhised käsitsemiseks</i> . b Sõitke seadmega nii kaua edasi-tagasi, kuni valtsid on piisavalt niisutatud.
	Kasutatakse vale pesuainet või doseeringut.	1. Kasutage ainult KÄRCHERI puhastusvahendit ja pidage silmas õiget doseeringut.
	Põrandal on võõrpuhastusvahendite jäägid.	1. Puhastage valtsid hoolikalt veega puhastusvahendi jääkidest. 2. Puhastage põrand mitu korda seadme ja puhaste valtsidega puhastusvahendit kasutamata. Põrandal olevad puhastusvahendi jäägid eemaldatakse.
	Seadme voolikud on määratud.	1. Käivitage loputusprotsess, vt <i>Põrandapea puhastamine loputamise teel</i> .
Veeimavus ei ole optimaalne	Juuksefilter pole seadmesse korralikult paigutatud.	1. Sisestage juuksefilter seadmesse õigesti.
	Valtsid on kulunud.	1. Asendage valtsid.
Seade kaotab musta vett	Mustaveepaak on täis.	1. Tühjendage mustaveepaak kohe.
	Mustaveepaak ei istu seadmes õigesti.	1. Pange mustaveepaak seadmesse nii, et see klõpsaks kuuldavalt oma kohale. Mustaveepaak peab asetsema seadmes kindlalt.
	Juuksefilter pole seadmesse korralikult paigutatud.	1. Kontrollige, kas juuksefilter on õigesti paigutatud.
	Mustaveepaak on kahjustatud.	1. Pöörduge volitatud klienditeeninduse poole.
Seade lülitub välja	Niipea, kui mustaveepaak on ületanud 200 ml mahu, aktiveeritakse seadme automaatne väljalülitus. Teiste tootjate puhastusvahendite kasutamisel võib tekkida liigne vahutamine ja seadme väljalülitamine aktiveeritakse enne 200 ml taseme saavutamist.	1. Tühjendage mustaveepaak. 2. Kasutage ainult KÄRCHERI puhastusvahendit ja pidage silmas õiget doseeringut.
Seade haakub kasutamise ajal vuukide külge	Mustaveepaagi alumisel küljel olevad nupud on kahjustatud või kulunud.	1. Pöörduge volitatud klienditeeninduse poole.
Seadet ei saa rakendusega ühendada	Bluetooth on ühes kahest seadmest välja lülitatud.	1. Lülitage Bluetooth mõlemas seadmes sisse.
	Kaugus nutitelefoni ja seadme vahel on liiga suur.	1. Pidage silmas, et seadme ja nutitelefoni vaheline kaugus on max 10 meetrit.
	Sidestusprotsess on tehtud vales järjekorras.	1. Käivitage sidestamisprotsess kõigepealt seadmes ja seejärel rakenduses. Sidestusmenüü leiate seadme seadetest.
Puhastusrežiimide ülekandmine rakendusest seadmesse ei toimi	Seade ja rakendus ei ole Bluetoothi kaudu ühendatud.	1. Kontrollige, kas seade ja rakendus on Bluetoothi kaudu ühendatud. Ühenduse saab luua rakenduses oleva FC 8 seadme kaardi kaudu.

Viga	Põhjus	Kõrvaldamine
Seadete ei saa registreerida rakenduses	Detaili- või seerianumber ei olnud käsitsi registreerimisel korrektselt sisestatud.	1. Kontrollige sisestatud detaili- ja seeria-numbrit. Mõlemad numbrid asuvad pörandapea alaküljel.
	Pilve registreerimisteenus ei ole hetkel saadaval.	1. Proovige hiljem uuesti registreeruda.
	Seerianumbrit ei saanud verifitseerida.	1. Pöörduge volitatud klienditeeninduse poole.

EL vastavusdeklaratsioon

Seade	Kooste- viis	Sagedusriba, MHz	Võimsus, max EIRP, mW
FC 8	Blue-tooth Low Energy	2402-2480	6,05

Käesolevaga deklareerib Alfred Kärcher SE & Co. KG, et raadiosideeadme tüüp Floor Cleaner vastab direktiivile 2014/53/EL. ELi vastavusdeklaratsiooni täieliku teksti leiate aadressilt www.kaercher.com/fc8.

Tehnilised andmed

FC 8			
Elektriühendus			
Pinge	V	100 - 240	
Faas	~	1	
Sagedus	Hz	50 - 60	
Kaitseliik		IPX4	
Seadme kaitseklass		III	
Laadija kaitseklass		II	
Seadme nimivõimsus	W	80	
Aku nimipinge	V	25,20 - 25,55	
Aku tüüp		Li-ion	
Tööaeg täis aku korral	min	60	
Laadimisaeg tühja aku korral	h	4	
Laadija väljundpinge	V	30	
Laadija väljundvool	A	0,6	
Seadme võimsusandmed			
Valtsipöörded minutis puhastusmoodus 1	p/min	450	
Valtsipöörded minutis puhastusmoodus 2	p/min	490	
Boost-funktsiooni valtside pöörded minutis	p/min	530	
Täitekogus			
Puhtaveepaagi maht	ml	400	
Mustaveepaagi maht	ml	200	
Mõõtmed ja kaalud			
Kaal (ilma varikuteta ja puhastusvedeliketa)	kg	4,3	
Pikkus	mm	310	
Laius	mm	230	

FC 8

Kõrgus mm 1210

Õigus tehnilisteks muudatusteks.

Saturs

Noteikumiem atbilstoša lietošana.....	157
Apkārtējās vides aizsardzība	157
Piederumi un rezerves daļas.....	158
Piegādes komplekts	158
Garantija.....	158
Drošības norādes.....	158
Simboli uz ierīces	159
Ierīces apraksts.....	159
Eksploataācijas sākšana.....	159
Montāža	160
Eksploataācijas uzsākšana	160
Darbība	160
Kopšana un apkope	162
Demontāža.....	164
Palīdzība traucējumu gadījumā.....	164
ES atbilstības deklarācija	168
Tehniskie dati	168

Noteikumiem atbilstoša lietošana

Grīdas tīrītāju izmantojiet tikai cietu grīdu tīrīšanai privāts mājāsaimniecībā un tikai uz ūdensnoturīgām cietām grīdām.

Neļūriet pret ūdeni jutīgus grīdas segumus, piemēram, neapstrādātas korķa grīdas, jo mitrums var iesūkties grīdā un to sabojāt.

Ierīce ir piemērota PVC, linoleja, flīžu, akmens, eļļa un vaskota parketa, lamināta, kā arī visu ūdensnoturīgo grīdu pārklājumu tīrīšanai.

Apkārtējās vides aizsardzība



Iepakojuma materiāli ir atkārtoti pārstrādājami. Lūdzu, atbrīvojieties no iepakojuma videi draudzīgā veidā.



Elektriskās un elektroniskās ierīces satur vērtīgus pārstrādājamus materiālus un bieži vien tādas sastāvdaļas kā baterijas, akumulatorus vai eļļu, kuri neatbilstošas apstrādes vai nepareizas utilizācijas rezultātā var radīt potenciālu apdraudējumu cilvēku veselībai un apkārtējai videi. Tomēr šīs sastāvdaļas ir nepieciešamas ierīces pareizai darbībai. Ar šo simbolu marķētās ierīces nedrīkst izmest kopā ar sadzīves atkritumiem.

Informācija par sastāvdaļām (REACH)

Pašreizējo informāciju par sastāvvielām atradīsiet: www.kaercher.de/REACH

Piederumi un rezerves daļas

Izmantot tikai oriģinālos piederumus un oriģinālās rezerves daļas, jo tie garantē drošu un nevainojamu ierīces darbību.

Informāciju par piederumiem un rezerves daļām skatīt www.kaercher.com.

Piegādes komplekts

Ierīces piegādes komplekts ir attēlots uz iepakojuma. Izsaiņojot pārbaudiet, vai saturs ir pilnīgs. Ja trūkst piederumi vai transportēšanas laikā radušies bojājumi, lūdzu, informējiet tirgotāju.

Garantija

Katrā valstī ir spēkā mūsu atbildīgā tirdzniecības uzņēmuma izdotie garantijas nosacījumi Garantijas termiņā Jūsu ierīces iespējamās darbības traucējumus mēs novērsīsim bez maksas, ja to cēlonis būs materiāla vai ražošanas kļūda. Garantijas gadījumā ar pirkumu apliecināšanos dokumentu vēršieties pie tirgotāja vai tuvākajā pilnvarotajā klientu apkalpošanas centrā. (Adresi skatīt aizmugurē)

Papildu informācija par garantiju (ja tāda ir pieejama) ir atrodama vietējās Kärcher tīmekļa vietnes servisa sadaļā "Lejupielādes".

Drošības norādes

Uzsākot ierīces ekspluatāciju, izlasiet šo drošībai veltīto nodaļu un instrukcijas oriģinālvalodā. Rīkojieties saskaņā ar tām. Saglabājiet instrukcijas oriģinālvalodā vēlākai izmantošanai vai nodošanai nākamajam īpašniekam.

- Kopā ar lietošanas instrukcijā ietvertajiem norādījumiem ņemiet vērā likumdevēja vispārīgos drošības tehnikas noteikumus un nelaimes gadījumu novēršanas noteikumus.
- Pie ierīces piestiprinātās brīdinājuma un informatīvās uzlīmes sniedz norādes par to, kā droši un pareizi ekspluatēt šo ierīci.

Riska pakāpes

⚠ BĪSTAMI

- Norāde par tieši draudošām briesmām, kuras izraisa smagas traumas vai nāvi.

⚠ BRĪDINĀJUMS

- Norāde par iespējami draudošām briesmām, kuras var izraisīt smagas traumas vai nāvi.

⚠ UZMANĪBU

- Norāde uz iespējami bīstamu situāciju, kura var radīt vieglus ievainojumus.

IEVĒRĪBAI

- Norāde par iespējami bīstamu situāciju, kura var radīt materiālos zaudējumus.

Elektriskie komponenti

⚠ **BĪSTAMI** • Neiegremdējiet ierīci ūdenī. • Nekad nespraudiet lādētāja kontaktlīdzā elektrību vadošus priekšmetus, piemēram, skrūvņgriežus vai tml.

• Nekad nepieskarieties vadiem vai kontaktiem. • Nesaraujiet vai nesabojājiet tīkla pieslēguma vadu, to pārbraucot, saspiežot vai velkot pāri asām malām. • Ierīci pievienojiet tikai maiņstrāvai. Sprieguma norādei uz datu plāksnītes jāatbilst strāvas avota spriegumam. • Ierīci lietojiet tikai ar noplūdes strāvas aizsargslēdzi (maksimāli 30 mA).

⚠ **BRĪDINĀJUMS** • Nekavējoties nomainiet lādētāju ar bojātu lādēšanas kabeli pret oriģinālu detaļu. • Pirms visu kopšanas un apkopes darbu veikšanas izslēdziet ierīci un atvienojiet tīkla spraudni. • Ierīce satur elektriskos komponentus. Netīriet ierīci vai grīdas tīrīšanas galvas augšējo vai apakšējo daļu zem tekoša ūdens vai dušas strūkļas, citādi var iekļūt ūdens. • Ierīci pievienojiet tikai sertificēta elektrotehniķa sagatavotam, IEC 60364-1 atbilstošam strāvas pieslēgumam.

⚠ **UZMANĪBU** • Remontdarbus veiciet tikai apstiprinātā klientu servisā. • Pirms katras ekspluatācijas pārbaudiet ierīces un piederumu, jo īpaši tīkla pieslēguma vada un pagarinājuma kabeļa stāvokli un darba drošību. Bojājuma gadījumā atvienojiet tīkla spraudni un nelietojiet ierīci.

Uzlādes ierīce

⚠ **BĪSTAMI** • Nekad nepieskarieties kontaktdakšai un kontaktlīdzgai ar mitrām rokām. • Neizmantojiet uzlādes ierīci sprādzienbīstamā vidē.

⚠ **BRĪDINĀJUMS** • Sargiet tīkla kabeli no karstuma, asām malām, eļļas un kustīgām ierīces daļām. • Uzlādes procesa laikā neapklājiet akumulatora bloku un turiet vēdināšanas spraugas atvērtas. • Neatveriet uzlādes ierīci. Remontdarbus drīkst veikt tikai kvalificēts speciālists. • Akumulatoru pakas uzlādei izmantojiet tikai atbilstošu lādētāju. • Nekavējoties nomainiet lādētāju ar bojātu lādēšanas kabeli pret oriģinālu detaļu.

⚠ **UZMANĪBU** • Neizmantojiet uzlādes ierīci, ja tā ir slapja vai netīra. • Nenesiet uzlādes ierīci aiz tīkla kabeļa. • Nelietojiet ierīci kopā ar citām ierīcēm, izmantojot pagarinātājus ar vairākām kontaktlīdzdām. • Nevelciet tīkla spraudni no rozetes aiz tīkla kabeļa.

IEVĒRĪBAI • Lietojiet un glabājiet lādētāju tikai sausās telpās.

Akumulators

⚠ **BĪSTAMI** • Nepakļaujiet akumulatoru spēcīgiem saules stariem, karstumam un uguns liesmām.

⚠ **BRĪDINĀJUMS** • Lādējiet ierīci tikai ar komplektā iekļauto oriģinālo lādētāju vai ar KÄRCHER apstiprinātu lādētāju.

Izmantojiet šādu adapteri:



BRĪDINĀJUMS • Īssavienojuma bīstamība. Neatveriet akumulatoru. Turklāt var izdalīties kairinoši tvaiki vai kodīgi šķīdumi. • Ierīci uzlādējiet tikai apkārtējās vides temperatūrā no 10°C līdz 40°C.

IEVĒRĪBAI • Šrierīce ir aprīkota ar akumulatoriem, kurus nav iespējams nomainīt. Neattiecas uz ierīcēm ar maināmu akumulatoru paku • Īssavienojuma bīstamība. Sargiet akumulatora un ierīces kontaktus no metāla daļām. • Ierīcei ir akumulatori, kurus var nomainīt tikai speciālists.

Droša lietošana

⚠ **BĪSTAMI** • Nosmakšanas draudi. Iepakojuma plēves uzglabājiet bērnēm nepieejamā vietā.

⚠ **BRĪDINĀJUMS** • Ierīci lietojiet tikai atbilstošaj paredzētajam mērķim. Ņemiet vērā apkārtējos apstākļus un darba laikā uzmanieties no trešām personām,

jo īpaši bērniem. ● Apdraudējuma zonās (piem., degvielas uzpildes stacijās) ievērojiet attiecīgos drošības noteikumus. Nekad neizmantojiet ierīci sprādzienbīstamās telpās. ● Bērni un personas, kuras nav iepazinušas ar šo instrukciju, nedrīkst šo ierīci izmantot. Vietējie noteikumi var ierobežot lietotāja vecumu. ● Ierīce nav paredzēta lietošanai bērniem vai personām ar ierobežotām fiziskajām, sensorajām, prāta spējām vai personām, kuras nav iepazinušas ar šīm instrukcijām. ● Personas ar ierobežotām fiziskām, sensoriskām un garīgām spējām vai personas, kurām nav pieredzes un/ vai zināšanu, drīkst lietot ierīci tikai atbilstošā uzraudzībā vai tad, ja par viņu drošību atbildīgā persona dod norādes par ierīces drošu lietošanu un lietotājs ir izpratis iespējamās briesmas. ● Ar ierīci nedrīkst spēlēt bērni. ● Uzraugiet bērnus, lai pārliecinātos, ka tie nespēlējas ar ierīci. ● Turiet ierīci bērniem nepieejamā vietā, ja tā ir pieslēgta pie strāvas tīkla vai atdzies. ● Bērni drīkst veikt tīrīšanu vai lietotāja veicamo apkopi tikai uzraudzībā. ● Sargiet savienojuma kabeli no karstuma, asām malām, eļļas un kustīgām ierīces daļām. ● Kermeņa daļas (piemēram, pirkstus, matus) turiet atstatus no rotējošajiem tīrīšanas rullīšiem ● Savainošanās risks ar asiem priekšmetiem (piemēram, atlūzām). Tīrot grīdas tīrīšanas galvu, sargājiet rokas.

⚠ UZMANĪBU ● Neizmantojiet ierīci, ja tā pirms tam ir nokritusi, ir redzami bojāta vai nav hermētiska. ● Lietojiet un uzglabājiet ierīci tikai atbilstoši aprakstam vai attēlam. ● Nelaimes gadījumi vai bojājumi, ko var radīt ierīces apgāšanās. Pirms darbu veikšanas vienmēr nodrošiniet ierīces stabilitāti. ● Neatstājiet ierīci ekspluatācijas laikā bez uzraudzības.

IEVĒRĪBAI ● Ierīces bojājumi. Neiepildiet ūdens tvertne šķidrinātājus, šķidrinātājus saturošus šķidrums vai neatšķaidītas skābes (piem., tīrīšanas līdzekļus, benzīnu, krāsas atšķaidītājus un acetonu). ● Ieslēdziet ierīci tikai tad, kad tīrā ūdens tvertne un netīrā ūdens tvertne ir ievietotas. ● Neuzņemiet ar ierīci nekādus asus vai lielus priekšmetus kā, piem., lauskas, oļus vai rotaļlietu detaļas. ● Tīrā ūdens tvertne neļaujiet etiķskābi, atkaļķotāju, ēteriskas eļļas vai citus tamlīdzīgus līdzekļus. Tāpat uzmaniet, lai šādas vielas ar ierīci netiek uzņemtas no grīdas. ● Izmantojiet ierīci tikai uz cietām grīdām ar ūdensnoturīgu pārklājumu, piemēram, lakots parkets, emaljētas flīzes vai linoļejs. ● Neizmantojiet ierīci paklāju vai mīksto grīdas segumu tīrīšanai. ● Nevirziet ierīci pār grīdā iebūvēto apkures konvektoru restēm. Ierīci vadot pār restēm, tā nevar uzņemt izplūstošo ūdeni. ● Ilgāku darba pārtraukumu laikā un pēc lietošanas izslēdziet ierīces galveno slēdzi / ierīces slēdzi un atvienojiet uzlādes ierīces tīkla spraudni. ● Nelietojiet ierīci, ja apkārtējās vides temperatūra ir zemāka par 0 °C. ● Sargājiet ierīci no lietus. Neuzglabājiet ierīci ārpus telpām.

Simboli uz ierīces



- Brīdinājuma norāde par grīdas tīrīšanas galvas netīrīšanu zem tekošā ūdens atrodas:
 - grīdas tīrīšanas galvas apakšpusē.

- Simboli ierīces tīrīšanas režīmam pēc darba pabeigšanas atrodas:
 - iegravēti tīrīšanas paliktņa traukā,

— kā uzlīme tīrā ūdens tvertnes aizmugurē.

- Simboli netīrā ūdens tvertnes / stāvēšanas paliktņa atbloķēšanai atrodas:
 - kā uzlīme uz netīrā ūdens tvertnes / stāvēšanas paliktņa atbloķēšanas pogas.

Pielietošana ir aprakstīta nodaļā *Grīdas tīrīšanas galvas iztīrīšana ar skalošanu*.

Ierīces apraksts

Attēlus skatiet grafika lappusē.

Attēls A

- ① Izvēles taustiņš abajā pusē
- ② Apstiprināšanas taustiņš
- ③ Izvēles taustiņš kreisajā pusē
- ④ IESL. / IZSL. taustiņš
- ⑤ LCD displejs
- ⑥ Sienas pretslīdes nodrošināšanas rokturis
- ⑦ Rokturis
- ⑧ Tīrā ūdens tvertne
- ⑨ Izņemami matu filtri
- ⑩ Netīrā ūdens tvertne un stāvēšanas paliktņa atbloķēšanas poga
- ⑪ Tīrīšanas rullīši (4 x)
- ⑫ Netīrā ūdens tvertne
- ⑬ LED diodes
- ⑭ Matu filtru atbloķēšanas poga
- ⑮ Uzlādes kontaktligzda
- ⑯ Stāvēšanas paliktņi
- ⑰ Tīrīšanas paliktņi ar tīrīšanas birsti
- ⑱ Uzlādes ierīce ar uzlādes kabeli
- ⑲ Tīrā ūdens filtrs
- ⑳ Sensors tīrā ūdens tvertnes ietverē
- ㉑ Tīrīšanas līdzeklis RM 536 (30 ml)

Ekspluatācijas sākšana

Cieto grīdu tīrīšanas ierīces savienošana ar lietotni, izmantojot Bluetooth

Lai varētu izmantot visas pieejamās funkcijas, iesakām savienot ierīci ar Kärcher Home & Garden lietotni. Lai to izdarītu, KÄRCHER Home & Garden lietotne ir jālejupielādē ar Bluetooth bezvadu tehnoloģiju[®] aprīkotā mobilajā ierīcē.

Kärcher Home & Garden lietotni iespējams lejupielādēt šeit:

Attēls B

- Google Play™ un Android™ ir Google Inc. preču zīmes vai reģistrētas preču zīmes
 - Apple® un App Store® ir Apple Inc. preču zīmes vai reģistrētas preču zīmes
- Lietotne Kärcher Home & Garden cita starpā piedāvā šādas galvenās funkcijas:
- uz ierīci pārnesami KÄRCHER ieteiktie tīrīšanas režīmi dažādām grīdām
 - savu tīrīšanas režīmu izveide

- detalizētas uzstādīšanas, ekspluatācijas uzsākšanas, lietošanas un ierīces tīrīšanas instrukcijas
- padomi un ieteikumi
- biežāk uzdotie jautājumi ar detalizētu palīdzību traucējumu gadījumā
- paziņojumi par sistēmas atjauninājumiem un to izpildi
- savienojums ar KÄRCHER servisa centru
- lietošanas statistika
- iestatītie ierīces parametri, piem., Boost laiks
- atgādinājums par rullīšu nomaiņu
- savienojums ar Kärcher tiešsaistes veikalu, piemēram, papildu piederumu iegādei

Savienojiet ierīci ar Kärcher Home & Garden lietotni:

1. Lejupielādējiet Kärcher Home & Garden lietotni no Apple App Store vai Google Play Store.
2. Atveriet lietotni Kärcher Home & Garden.
3. Palaidiet lietotni Kärcher Home & Garden, izmantojot klienta kontu vai kā viesi.
4. Pievienojiet ierīci un izpildiet detalizēti sniegtos norādījumus.

Montāža

Roktura kāta montāža

1. Stingri turiet pamatierīci.
2. Ievietojiet kabeli plastmasas savienotāja vadotnē un nofiksējiet to.
3. Roktura kātu līdz atdurei ievietojiet pamatierīcē, līdz tas dzirdami nofiksējas. Roktura kātam ierīcē jāturas stingri.

Attēls C

4. Novietojiet ierīci uz stāvēšanas paliktņa un nofiksējiet to vietā.
5. Ierīci kopā ar stāvēšanas paliktņi novietojiet uz tīrīšanas paliktņa.

Attēls D

6. Iegrieziet tīrīšanas rullīšus līdz galam rullīšu turētājā. Pievērsiet uzmanību, lai rullīša iekšpusē un ierīces rullīšu turētāja krāsas saskanētu (piemēram, zils ar zilu).

Attēls E

Norādījumi

Ja vēlaties, tieši ierīcē iespējams atvērt ātras palaišanas rokasgrāmatu. Lai to izdarītu, ierīcei jābūt ieslēgtai.

7. Jānospiež IESL. / IZSL. taustiņš.

Attēls N

Ierīce ieslēdzas.

LCD displejā parādās jautājums, vai jāatver ātras palaišanas rokasgrāmata.

Attēls F

Ekspluatācijas uzsākšana

Uzlādes process

1. Uzlādes ierīces kabeli iespraudiet ierīces uzlādes kontaktligzdā.

Attēls G

2. Uzlādes ierīces tīkla spraudni iespraudiet kontaktligzdā. LCD displejs uzrāda akumulatora aktuālo uzlādes stāvokli.

Attēls H

Pēc 4 stundām akumulators ir pilnībā uzlādēts.

3. Pēc uzlādēšanas atvienojiet uzlādes ierīces tīkla kabeli no kontaktligzdas.

Attēls I

4. Izņemiet uzlādes kabeli no ierīces.

Netīrā ūdens tvertnes ievietošana

1. Ar kāju nospiediet stāvēšanas paliktņa atbloķēšanas pogu un paceliet ierīci.

Attēls J

2. Centrējot uzlieciet ierīci uz netīrā ūdens tvertnes tā, lai tā tiktu novietota starp rullīšiem un pēc tam dzirdami nofiksētos savā vietā. Tvertnes novietojums šeit nav svarīgs, jo to ierīcē var ievietot abos garenvirzienos.

Attēls K

Netīrā ūdens tvertnei jābūt stingri nofiksētai ierīcē.

Tīrā ūdens tvertnes uzpilde

1. Satveriet tīrā ūdens tvertni aiz sānu padziļinājumiem un izņemiet to no ierīces.

2. Atveriet tvertnes noslēgu un pagrieziet to uz sāniem.

Attēls L

3. Piepildiet tīrā ūdens tvertni ar aukstu vai remdenu krāna ūdeni līdz atzīmei MAX.
4. Ja nepieciešams, tīrā ūdens tvertnei pievienojiet KÄRCHER tīrīšanas vai kopšanas līdzekli.

IEVĒRĪBAI

Pārāk liela vai nepietiekama tīrīšanas vai kopšanas līdzekļu deva

Var radīt sliktus tīrīšanas rezultātus.

Pievērsiet uzmanību tīrīšanas vai kopšanas līdzekļu ieteicamajām devām.

5. Aizveriet tvertnes noslēgu.

6. Ievietojiet tīrā ūdens tvertni ierīcē.

Attēls M

Tīrā ūdens tvertnei jābūt stingri nofiksētai ierīcē.

Darbība

Vispārīgas ekspluatācijas norādes

IEVĒRĪBAI

Mitruma

Materiālie zaudējumi, apstrādājot jutīgas grīdas

Pirms sākat lietot ierīci, neuzkrītošā vietā pārbaudiet grīdas mitrumizturību.

Netīriet ūdensnoturīgus grīdas segumus, kā, piemēram, neapstrādātas koka grīdas, jo tajās var iekļūt mitruma un grīdu sabojāt.

IEVĒRĪBAI

Mantiskais kaitējums

Materiālais kaitējums, ko ierīcei varētu radīt smaili, lieli, apjomīgi priekšmeti.

Ierīci nedrīkst uzglabāt un lietot uz cietiem rupjiem materiāliem un priekšmetiem, jo to daļas var iesprūst zem netīrā ūdens tvertnes, tādējādi radot skrāpējumus uz grīdas un tvertnes.

Pirms darba sākšanas vai ierīces novietošanas uzglabāšanai noņemiet no grīdas tādus priekšmetus kā, piemēram, atlūzas, oļus, skrūves vai rotālietu detaļas.

Attēls AI

Norādījumi

- Lai novērstu svītraina raksta parādīšanos, pirms lietošanas uz jutīgām virsmām, piemēram, no koka vai porcelāna keramikas, ir nepieciešams pārbaudīt ierīci neuzkrītošā vietā.

- Neapstājieties vienā vietā, bet turpiniet kustību.

- Ievērojot grīdas seguma ražotāja norādījumus.

Norādījumi

Lai uz svaigi noslaucītās grīdas nerastos pēdas, strādājiet atpakaļgaitā virzienā uz durvīm.

Attēls AJ

- Grīdas tīrīšanu veic, kustinot ierīci uz priekšu un atpakaļ ar tādu ātrumu, kā strādājot ar putekļsūcēju.
- Ļoti lielu netīrumu gadījumā aktivizējiet Boost funkciju. Lai to izdarītu, galvenajā izvēlnē izvēlieties cilni "Tīrīšana" un atkārtoti nospiediet Izvēles taustiņš abajā pusē, līdz tiek izvēlēta Boost funkcija. Boost funkcija sērijveidā ir aktivizēta uz 15 sekundēm, un to iespējams pielāgot, izmantojot lietotni. Pēc tam ierīce automātiski pārslēdzas uz 2. tīrīšanas režīmu. Ilgstoši spiežot Izvēles taustiņš abajā pusē no 1. tīrīšanas režīma, Boost funkciju iespējams aktivizēt arī tieši. Kad ir aktivizēta Boost funkcija, palielinās rullīšu apgriezumu skaits un ūdens daudzums. Ļaujiet ierīcei lēnām slīdēt pa grīdu, neizdarot spiedienu uz ierīci.

Attēls Q

- Rullīšu krāsa norāda, kādiem pielietojumiem tie ir īpaši piemēroti.
 - Dzeltēni universālie rullīši: dažādas pielietošanas iespējas
 - Rullīši ar melnām svītrām: noturīgu cieto grīdas segumu (piem., akmens, keramikas) tīrīšanai; nav piemēroti jutīgiem dabīgā akmens grīdas segumiem (piem., marmoram, terakotai)

Norādījumi

Lai iegūtu optimālu tīrīšanas rezultātu, pirms pirmās lietošanas reizes izmazgājiet rullīšus veļas mašīnā 60 °C temperatūrā.

IEVĒRĪBAI

Materiālie bojājumi vaļīgu veltnu dēļ

Veļas mazgājamā mašīna var tikt bojāta.

Ievietojiet veltnus veļas tīklīnā un ievietojiet veļas mašīnā papildu veļu.

Lietošanas sākšana

IEVĒRĪBAI

Bojājumu risks nekontrolētas kustības rezultātā

Tiklīdz tiek uzsākta tīrīšana, tīrīšanas rullīši sāk griezties. Stingri turiet rokturi, lai ierīce nevarētu pārvietoties pati no sevis.

IEVĒRĪBAI

Bojājumu risks

Neievietota tīrā vai netīrā ūdens tvertne var radīt materiālus bojājumus.

Pirms tīrīšanas darbu sākšanas pārliecinieties, ka tīrā ūdens tvertne ir piepildīta ar ūdeni un netīrā ūdens tvertne ir ievietota ierīcē.

1. Jānospiež IESL. / IZSL. taustiņš.

Attēls N

Ierīce ieslēdzas.

LCD displejā parādās apsveikuma teksts. Pēc tam galvenajā izvēlnē tiek parādīta cilne "Tīrīšana".

2. Samitriniet rullīšus.

Attēls O

a Izvēlieties cilni "Tīrīšana". Ierīce darbību uzsāk ar rullīšu samitrināšanu.

b Ar ierīci vairākkārt brauciet uz priekšu un atpakaļ, līdz rullīši ir pietiekami samitrināti.

Norādījumi

Ja uzreiz pēc ieslēgšanas rullīši nobloķējas, izņemiet rullīšus, samitriniet tos zem ūdens krāna un ievietojiet atkal atpakaļ.

3. Ja nepieciešams, aktivizējiet 2. tīrīšanas režīmu. Izmantojiet Izvēles taustiņš abajā pusē, lai pārslēgtos uz 2. tīrīšanas režīmu.

Attēls P

Tiek palielināts rullīšu apgriezumu skaits un ūdens daudzums.

LCD displejā tiek parādīts 2. tīrīšanas režīms.

Norādījumi

1. vai 2. tīrīšanas režīma iestatīšana ir atkarīga no tīrāmās virsmas (piemēram, koka vai akmens grīdas). Uzsākot tīrīšanu, vienmēr tiek aktivizēts pedējais tīrīšanas režīma iestatījums.
4. Ja nepieciešams, aktivizējiet Boost funkciju, lai tīrītu grūti notīrāmus netīrumus (skatīt *Vīspārgas ekspluatācijas norādes*).

Attēls Q

Tīrīšanas režīmu iestatīšana

Izmantojot lietotni, var izvēlēties KÄRCHER ieteiktos tīrīšanas režīmus dažādām grīdām. Tīrīšanas režīmi atšķiras pēc ūdens daudzuma un rullīšu ātruma atkarībā no grīdas jutības. Lietotnes lejupielāde ir aprakstīta nodaļā *Cieto grīdu tīrīšanas ierīces savienošana ar lietotni, izmantojot Bluetooth*.

Ir pieejami šādi tīrīšanas režīmi dažādiem grīdas segumiem:

- Flīzes
- Lamināts
- Nelakots parkets
- Lakots parkets
- PVC
- Linolejs
- Korķis
- Marmors
- Gumija
- Atklāts klons

Izmantojot lietotni, var izveidot arī pielāgotus tīrīšanas režīmus. Šei ir iespējams regulēt ūdens daudzumu un rullīšu ātrumu 5 pakāpēs.

Norādījumi

Tīrot tīrīšanas režīmā ar mazu ūdens padevi, lielākā daļa ūdens paliek uz grīdas. Ūdens no rullīšiem gandrīz nenopurinās, un tas nozīmē, ka tikai neliels ūdens daudzums nonāk netīrā ūdens tvertnē.

Akumulatora darbības laiks

Akumulatora simbols displejā parāda akumulatora darbības laiku. Akumulatora simbola rādīšanu var mainīt iestatījumos. Akumulatora darbības laiks var tikt attēlots kā:

- akumulatora uzpildes līmenis
 - minūšu rādījums
 - procentuāls rādījums
- Skaņas vai optiski signāli brīdina par tukšu akumulatoru.
- Apm. 5 minūtes pirms akumulatora izlādes 1 reizi atskan skaņas signāls un displejā parādās brīdinājums.
- #### Attēls T
- Apm. 2 minūtes pirms akumulatora izlādes 2 reizes atskan skaņas signāls un displejā parādās brīdinājums.
 - Kad akumulators ir tukšs, tīrīšana tiek pārtraukta. Kamēr akumulators ir tukšs, tīrīšanu nevar uzsākt.

Netīrā ūdens tvertnes iztukšošana

Ja netīrā ūdens tvertne ir pilna, LCD displejā parādās brīdinājums "Tvertne pilna" un atskan skaņas signāls.

Attēls S

Pēc 60 sekundēm 2 reizes atskan skaņas signāls un tīrīšana tiek pārtraukta.

Kamēr netīrā ūdens tvertne ir pilna, tīrīšanas uzsākšanas brīdī LCD displejā parādās brīdinājums "Tvertne pilna", un tīrīšanu nevar uzsākt.

1. Nospiediet IESL./ IZSL taustiņu. Ierīce izslēdzas.
2. Ar kāju nospiediet netīrā ūdens tvertnes atbloķēšanas pogu un paceliet ierīci.

Attēls U

- Netīrā ūdens tvertne atdalās no ierīces.
3. Lai iztukšotu netīrā ūdens tvertni, nesiet to, turot aiz augšējā vāka, bet gan horizontāli, saņemot ar abām rokām aiz šaurajām malām.
 4. Iztukšojiet netīrā ūdens tvertni caur vāka atveri. Ja sakrājušies netīrumi, noņemiet netīrā ūdens tvertnes vāku un izskalojiet netīrā ūdens tvertni ar krāna ūdeni.
 5. Ievietojiet netīrā ūdens tvertni (skatiet *Netīrā ūdens tvertnes ievietošana*).

Tīrīšanas šķidrums uzpildīšana

Ja tīrā ūdens tvertne ir tukša, LCD displejā parādās brīdinājums "Tvertne tukša" un atskan skaņas signāls. Kā atgādinājums skaņas signāls atskan reizi minūtē.

Attēls R

1. Piepildiet tīrā ūdens tvertni *Tīrā ūdens tvertnes uzpilde*.

Eksploatācijas pārtraukšana

IEVĒRĪBAI

Mitruma radīti bojājumi

Mitri rullīši var radīt mitruma bojājumus jutīgam grīdam. Ilgāku eksploatācijas pārtraukumu laikā novietojiet ierīci uz stāvēšanas paliktņa, lai nesabojātu jutīgās grīdas ar mitrajiem rullīšiem.

1. Jānospiež IESL./ IZSL. taustiņš. Ierīce izslēdzas.
2. Novietojiet ierīci uz stāvēšanas paliktņa.

Attēls Y

Norādījumi

Kad ierīce bez netīrā ūdens tvertnes tiek novietota uz stāvēšanas paliktņa, ierīces noņemšanai ir jānospiež atbloķēšanas poga.

Attēls J

Eksploatācijas pabeigšana

1. Jānospiež IESL./ IZSL. taustiņš. Ierīce izslēdzas.
2. Novietojiet ierīci uz stāvēšanas paliktņa.

Attēls Y

IEVĒRĪBAI

Sakrājušies netīrumi

- Ilgstošī sakrājušies netīrumi var sabojāt ierīci. Pēc katras lietošanas reizes ieteicams ierīci pilnībā iztīrīt.
3. Veiciet ierīces tīrīšanu (skatīt *Kopšana un apkope*).

Ierīces uzglabāšana

IEVĒRĪBAI

Šķidrumu radīta smaku veidošanās ierīcē

Ja ierīcē uzglabāšanas laikā joprojām atrodas šķidrums / mitri netīrumi, tas var radīt smaku veidošanos.

Uzglabājot ierīci, pilnībā iztukšojiet tīrā ūdens un netīrā ūdens tvertni.

Izmantojot tīrīšanas suku, izņemiet matus un netīrumu daļiņas no grīdas tīrīšanas galvas pārsegā esošā matu filtra.

Ļaujiet notīrītajiem rullīšiem nožūt, piemēram, pie ierīces, kas novietota uz stāvēšanas paliktņa. Nelieciet mitros rullīšus slēgtos skapjos, lai tos izžāvētu.

1. Tukšo netīrā ūdens tvertni ievietojiet tīrīšanas paliktņā, lai tā izžūtu.
 - a. Novietojiet ierīci uz stāvēšanas paliktņa un nofiksējiet to vietā.
 - b. Pēc tam ierīci kopā ar stāvēšanas paliktņi novietojiet uz tīrīšanas paliktņa.

Attēls D

2. Izmazgātos rullīšus žāvēšanas nolūkā piemontējiet ierīci.

Attēls E

3. Uzlādējiet akumulatoru (skatiet *Uzlādes process*).
4. Uzglabājiet ierīci sausās telpās.

Kopšana un apkope

Grīdas tīrīšanas galvas iztīrīšana ar skalošanu

IEVĒRĪBAI

Netīrumu vai tīrīšanas līdzekļu atlikumi

Netīrā ūdens tvertne un matu filtri regulāri jāiztīra, lai tvertnē vai matu filtros nesastātos netīrumi. Ja ierīce pēc darba pabeigšanas netiek iztīrīta, netīrumu daļiņas var nosprostot matu filtrus un spraugas. Turklāt netīrumu un baktēriju uzkrāšanās var radīt nepatīkamu smaku ierīcē.

Pēc darba pabeigšanas ievietojiet ierīci tīrīšanas paliktņā un sāciet skalošanas procesu.

Grīdas tīrīšanas galvas iztīrīšanu paliktņi veiciet tikai, izmantojot automātisko skalošanas procesu, nevis ielejot ūdeni stacijā atsevišķi. Pārliedzinieties, ka netīrā ūdens tvertne ir pievienota.

Netīrīti ierīci vai grīdas tīrīšanas galvas augšējo vai apakšējo daļu zem tekoša ūdens vai dušas strūkļas, citādi var iekļūt ūdens.

Norādījumi

Kamēr LCD displejā rāda indikāciju "Tvertne pilna" un netīrā ūdens tvertne nav iztukšota, skalošanas procesu nevar uzsākt.

Norādījumi

Skalošanas procesa laikā grīdas tīrīšanas galvas gaismas diodžu apgaismojums ir izslēgts.

Lai saņemtu norādījumus par ierīces tīrīšanas procesu, galvenajā izvēlnē varat pāriet uz cilni "Ierīces tīrīšana" un apstiprināt instrukcijas parādīšanu. Tās pašas darbības ir izskaidrotas tālāk. Ja atsakāties no instrukcijas parādīšanas, skalošanas process sākas nekavējoties.

1. Iztukšojiet netīrā ūdens tvertni un ievietojiet to atkal atpakaļ (skatīt *Netīrā ūdens tvertnes iztukšošana*).
2. Ierīci ar tukšu netīrā ūdens tvertni novietojiet tīrīšanas paliktņā.
3. Piepildiet tīrā ūdens tvertni ar 200 ml tīrā ūdens, nepievienojot tīrīšanas vai kopšanas līdzekli (skatīt *Tīrā ūdens tvertnes uzpilde*).

Attēls V

Norādījumi

Skalošanas procesā nav nepieciešams pievienot tīrīšanas līdzekļus.

4. Galvenajā izvēlnē izvēlieties cilni "Ierīces tīrīšana" un sāciet skalošanas procesu, izmantojot Apstiprināšanas taustiņš.

Attēls W

Atskan skaņas signāls.

Sākas skalošanas process un tas ilgst apmēram 2 minūtes.

Displejā tiek rādīts laiks līdz paštīrīšanas pabeigšanai.

Attēls X**Norādījumi**

Skalošanas procesa sākumā apmēram 80 sekundes ūdens no tīrā ūdens tvertnes tek uz rullīšiem. Šajā laikā ierīce ir klusa. Tikai skalošanas procesa beigās rullīši apmēram uz 30 sekundēm sāk griezties.

5. Kad skalošanas process ir pabeigts, atskan skaņas signāls.

6. Nospiediet netīrā ūdens tvertnes atbloķēšanas pogu un novietojiet ierīci uz stāvēšanas paliktņa. Netīrā ūdens tvertne paliek tīrīšanas paliktņī.

Norādījumi

Ja mēģināt sākt tīrīšanu ar pilnu netīrā ūdens tvertni, tīrīšanas uzsākšanas brīdī LCD displejā parādās brīdinājums "Tvertne pilna", un tīrīšanu nevar uzsākt.

7. Iebīdīet matu filtru atbloķēšanas pogu uz iekšu.

Attēls Z

Matu filtri tiek atbrīvoti.

8. Ielieciet matu filtrus tīrīšanas paliktņī.

9. Noņemiet rullīšus un ievietojiet tos tīrīšanas paliktņī.

Attēls AA

10. Ja nepieciešams, aiznesiet tīrīšanas paliktņi ar netīrā ūdens tvertni, matu filtriem un rullīšiem uz tualeti, izlietni vai atkritumu tvertni.

Attēls AB

11. Izīrīet netīrā ūdens tvertni (skatīt *Netīrā ūdens tvertnes tīrīšana*).

12. Izīrīet rullīšus (skatīt *Rullīšu tīrīšana*).

13. Izīrīet matu filtrus (skatīt *Matu filtru tīrīšana*).

14. Ar mitru drānu notīriet grīdas tīrīšanas galvas apakšējo daļu un rullīšu piedziņu.

Attēls AG**Norādījumi**

Netīrīet ierīci vai grīdas tīrīšanas galvas augšējo vai apakšējo daļu zem tekoša ūdens vai dušas strūkļas, citādi var iekļūt ūdens.

15. Iztukšojiet un izžāvējiet tīrīšanas paliktņi.

16. Ja tīrā ūdens tvertne joprojām ir ūdens, izņemiet un iztukšojiet tīrā ūdens tvertni.

Netīrā ūdens tvertnes tīrīšana**IEVĒRĪBAI****Sakrājušies netīrumi**

Ilgstošī sakrājušies netīrumi var sabojāt ierīci.

Regulāri izīrīet netīrā ūdens tvertni.

Informāciju par netīrā ūdens tvertnes iztukšošanu un izņemšanu skatiet *Netīrā ūdens tvertnes iztukšošana*.

1. Noņemiet netīrā ūdens tvertnes vāku.

Attēls AC

2. Netīrā ūdens tvertni un vāku ūrīet ar krāna ūdeni.

3. Netīrā ūdens tvertni alternatīvi iespējams mazgāt arī trauku mazgājamajā mašīnā.

Norādījumi

Mazgājot trauku mazgājamajā mašīnā, netīrā ūdens tvertnes aizdares gumijas pārklājums var kļūt lipīgs. Tomēr tas neietekmē blīvumu.

IEVĒRĪBAI**Tīrīšanas līdzekļu atlikumi rullīšos**

Putu veidošanās

Pēc katras lietošanas reizes mazgājiet rullīšus zem tekoša ūdens vai izmazgājiet rullīšus veļas mašīnā.

IEVĒRĪBAI**Veļas mikstinātāja vai veļas žāvētāja izmantošanas dēļ radīti rullīšu bojājumi**

Mikrošķiedru bojājumi

Mazgājot veļas mašīnā, nelietojiet veļas mikstinātāju.

Nelieciet rullīšus veļas žāvētājā.

IEVĒRĪBAI**Materiālie bojājumi vaļīgu veltnu dēļ**

Veļas mazgājamā mašīna var tikt bojāta.

Ievietojiet veltnus veļas tīklīnā un ievietojiet veļas mašīnā papildu veļu.

1. Nospiediet IESL./IZSL taustiņu.

Ierīce izslēdzas.

2. Novietojiet ierīci uz stāvēšanas paliktņa.

Attēls Y

3. Izņemiet tīrīšanas rullīšus, pagriežot aiz padziļinājuma.

Attēls AA

4. Izmazgājiet tīrīšanas rullīšus zem tekoša ūdens vai veļas mašīnā maksimāli 60°C temperatūrā.

Attēls AD

5. Iegrieziet tīrīšanas rullīšus līdz galam rullīšu turētājā. Pievērsiet uzmanību, lai rullīša iekšpuse un ierīces rullīšu turētāja krāsas saskanētu (piemēram, zils ar zilu).

Attēls E

6. Ļaujiet rullīšiem nožūt pie ierīces, atrodoties stāvēšanas paliktņī.

Matu filtru tīrīšana**IEVĒRĪBAI****Bojājumu risks**

Ilgstošī sakrājušies netīrumi var sabojāt ierīci.

Ar tīrīšanas suku regulāri izīrīet abus matu filtrus.

IEVĒRĪBAI**Bojājumi, mazgājot matu filtrus trauku mazgājamajā mašīnā**

Mazgāšanas procesa laikā skrāpja mala var izlocīties un tādējādi vairs pietiekami labi nepiespiesties rullīšiem. Tas pasliktina tīrīšanas rezultātu.

Nemazgājiet matu filtrus trauku mazgājamajā mašīnā, bet zem tekoša ūdens.

1. Nospiediet IESL./IZSL taustiņu.

Ierīce izslēdzas.

2. Novietojiet ierīci uz stāvēšanas paliktņa.

Attēls Y

3. Iebīdīet matu filtru atbloķēšanas pogu uz iekšu.

Attēls Z

Matu filtri tiek atbrīvoti, un tos var izņemt.

4. Regulāri izīrīet abus matu filtrus zem tekoša ūdens.

5. Sakrājušos netīrumus, piemēram, no filtra ķemmes izņemiet ar tīrīšanas suku palīdzību.

Attēls AE**Attēls AF**

6. Ievietojiet matu filtrus grīdas tīrīšanas galvā un nofiksējiet tos vietā. Abiem matu filtriem jābūt stingri nofiksētiem ierīcē.

Attēls AH

IEVĒRĪBAI

Nepiemērotu tīrīšanas un kopšanas līdzekļu lietošana

Nepiemērotu tīrīšanas un kopšanas līdzekļu lietošana var sabojāt ierīci un izslēgt garantijas pakalpojumu sniegšanu.

Izmantojiet tikai KÄRCHER tīrīšanas līdzekļus.

Pievērsiet uzmanību pareizajai devai.

Norādījumi

Pēc vajadzības grīdas tīrīšanai izmantojiet KÄRCHER tīrīšanas vai kopšanas līdzekļus.

- Dozējot tīrīšanas un kopšanas līdzekļus, ņemiet vērā ražotāja norādīto informāciju attiecībā uz daudzumu.
- Lai izvairītos no putu veidošanās, tīrā ūdens tvertni vispirms piepildiet ar ūdeni un pēc tam pievienojiet tīrīšanas vai kopšanas līdzekli.
- Lai izvairītos no pārplūšanas, iepildot ūdeni, atstājiet pietiekamu vietu tīrīšanas vai kopšanas līdzeklim.

Demontāža

Roktura noņemšana

IEVĒRĪBAI

Bieža roktura noņemšana

Bieži noņemot rokturi, iespējams sabojāt tā detaļas.

Pēc uzstādīšanas rokturi vairs nenovēliet no pamatierīces.

Rokturi no pamatierīces drīkst noņemt tikai tad, ja ierīce tiek sūtīta tai nepieciešamās apkopes nolūkā.

IEVĒRĪBAI

Nepareiza roktura noņemšana

Iekārtas bojājumi

Pievērsiet uzmanību tam, lai netiek bojāts savienojuma kabelis starp pamatierīci un rokturi.

- Skrūvgriezi 90° grādu leņķī ievietojiet mazajā atverē roktura aizmugurē un novēliet rokturi.

Attēls AK

Palīdzība traucējumu gadījumā

Traucējumu cēloņi bieži vien ir vienkārši un tos ar turpmākā pārskata palīdzību var novērst pašu spēkiem.

Šaubu vai nenorādītu traucējumu gadījumā, lūdzam, vērsieties autorizētā klientu servisā.

Norādījumi

Tiklīdz rodas kļūda, ierīce uz 3 sekundēm tiek bloķēta. Ierīci iespējams atkal ieslēgt tikai pēc problēmas novēršanas.

Kļūda	Cēlonis	Novēršana
Tiek parādīts brīdinājums "BLE jsp."	Ierīce nevar izveidot savienojumu ar viedtālruni, izmantojot Bluetooth.	1. Sazinieties ar pilnvaroto klientu servisū. Šī kļūda neietekmē tīrīšanu ar ierīci.
Brīdinājums "pilna tvertne" parādās, lai gan netīrā ūdens tvertne nav ne tukša, ne arī pilna.	Ja tiek izmantoti citu ražotāju tīrīšanas līdzekļi vai ja tiek izmantots pārāk liels tīrīšanas līdzekļa daudzums, netīrā ūdens tvertnē var veidoties daudz putu, kā rezultātā netīrā ūdens tvertnē tiek sasniegts 200 ml tilpums un tīrīšana tiek pārtraukta. Kontakti uzpildes līmeņa noteikšanai ir netīri.	1. Izmantojiet tikai KÄRCHER tīrīšanas līdzekli un pārliecinieties, ka tā deva ir pareiza. 1. Notīriet uzpildes līmeņa noteikšanas kontaktus ar mitru drānu. 2. Ja kļūdas ziņojums turpina parādīties, sazinieties ar pilnvaroto klientu servisū.
Brīdinājums "tukša tvertne" parādās, lai gan tīrā ūdens tvertne ir pilna.	Sensors tīrā ūdens tvertnes ietverē ir netīrs.	1. Iznemiet tīrā ūdens tvertni un notīriet tīrā ūdens tvertnes ietveres sensoru (skatīt Ierīces apraksts), piemēram, ar vates kociņu.
Ierīce netiek uzlādēta, un parādās kļūdas ziņojums "uzlādes kļūda"	Iepildītais ūdens ir pārāk mīksts. Tiek izmantota nepareiza vai bojāta uzlādes ierīce.	1. Tīrīšanai neizmantojiet destilētu ūdeni. 1. Izmantojiet oriģinālo uzlādes ierīci. 2. Nomainiet bojāto uzlādes ierīci.
Parādās kļūdas ziņojums "pārkaršana"	Ierīce darbības laikā pārkarst (piemēram, pie augstas apkārtējās vides temperatūras, to lietojot ar sausiem rullīšiem vai izmantojot uz paklāja) vai uzlādes laikā.	1. Ļaujiet ierīcei apt. 2,5 stundas atdzist. Ierīci varēs atkal ieslēgt vai uzlādēt tikai tad, kad tā būs pietiekami atdzisusi.
Parādās kļūdas ziņojums "pārāk atdzisusi"	Cieto grīdu tīrīšanas ierīce ir pārāk atdzisusi.	1. Ļaujiet ierīcei sasilt istabas temperatūrā. Ierīci varēs atkal ieslēgt vai uzlādēt tikai tad, kad tā būs pietiekami sasilusi.
Rullīši negriežas, un parādās kļūdas ziņojums "motora kļūda"	Motors ir pārāk karsts un vairs netiek apgādāts ar strāvu. Motors ir bojāts.	1. Pārtrauciet darbību un ļaujiet ierīcei atdzist. 1. Sazinieties ar pilnvaroto klientu servisū.
Rullīši negriežas, un parādās kļūdas ziņojums "akumulatora kļūda"	Akumulators ir neatļautā stāvoklī.	1. Izslēdziet un ieslēdziet ierīci. 2. Sazinieties ar pilnvaroto klientu servisū.

Kļūda	Cēlonis	Novēršana
Rullīši negriežas, un parādās kļūdas ziņojums "sistēmas kļūda"	Ierīce vairs nedarbojas. Tam varētu būt vairāki iemesli, piemēram, varētu būt bojāts kabelis.	1. Sazinieties ar pilnvaroto klientu servisu.
Rullīši negriežas, un parādās kļūdas ziņojums "bloķēti rullīši "	Ierīcei ir bloķēts motors, piemēram, pārāk stipra spiediena dēļ uz rullīšiem vai, tos atsitot pret sienu vai stūri.	1. Izslēdziet un ieslēdziet ierīci.
	Rullīši tiek bloķēti.	1. Noņemiet rullīšus un pārbaudiet, vai rullīšos nav iesprūdis kāds priekšmets. 2. Pārbaudiet, vai rullīši ir iegriezti rullīšu turētājā līdz galam. 3. Pārbaudiet, vai grīdas tīrīšanas galvā esošajos matu filtrus nav sakrājušies netrumi un izņemiet tos. 4. Pārbaudiet, vai matu filtri ir ievietoti pareizi. Šim nolūkam izņemiet matu filtrus un ielieciet atkal atpakaļ.
	Matu filtri bloķē rullīšus. Rullīši nav pietiekami samitrināti.	1. Nospiediet IESL./ IZSL taustiņu. Ierīce izslēdzas. 2. Iebīdīet matu filtru atbloķēšanas pogu uz iekšu un izņemiet matu filtrus. 3. Nospiediet IESL./ IZSL taustiņu. Ierīce ieslēdzas. 4. Samitriniet rullīšus. a Aktivizējiet Boost režīmu, skatīt <i>Vispārīgās ekspluatācijas norādes</i> . b Ar ierīci vairākkārt brauciet uz priekšu un atpakaļ, līdz rullīši ir pietiekami samitrināti. Norādījums <i>Ja rullīši nav pietiekami samitrināti, izņemiet rullīšus, samitriniet tos zem ūdens krāna un ievietojiet tos atpakaļ.</i> 5. Ievietojiet matu filtrus.
Rullīši negriežas, un parādās kļūdas ziņojums "BMS kl."	Akumulatora vadības sistēma ir konstatējusi kļūdu.	1. Pārstartējiet ierīci. 2. Ja kļūdas ziņojums turpina parādīties, sazinieties ar pilnvaroto klientu servisu.
Rullīši negriežas, un parādās kļūdas ziņojums "atm. kl."	Atjaunināšanas laikā radusies kļūda.	1. Atkārtoti sāciet atjaunināšanu. 2. Ja kļūdas ziņojums turpina parādīties, sazinieties ar pilnvaroto klientu servisu.
Rullīši negriežas, un parādās kļūdas ziņojums "pr.jr.kl."	Ir radusies programmatūras kļūda.	1. Pārstartējiet ierīci. 2. Ja kļūdas ziņojums turpina parādīties, sazinieties ar pilnvaroto klientu servisu.
Akumulators netiek uzlādēts	Uzlādes spraudnis / tīkla spraudnis nav pareizi pievienots.	1. Pievienojiet uzlādes spraudni / tīkla spraudni pareizi.
Ierīci nav iespējams ieslēgt	Akumulators ir tukšs.	1. Uzlādējiet akumulatoru.
Funkcijas "Tīrīšana" un "Ierīces tīrīšana" LCD displejā ir iekrāsotas pelēkā krāsā, un tās nevar palaist	Uzlādes kabelis joprojām atrodas ierīcē.	1. Atvienojiet uzlādes kabeli, jo funkcijas "Tīrīšana" un "Ierīces tīrīšana" nav pieejamas, ja uzlādes kabelis ir pievienots.

Kļūda	Cēlonis	Novēršana
Ierīce ieslēgšanas brīdī skaļi grab	Rullīši nav pietiekami samitrināti.	1. Samitriniet rullīšus. a Aktivizējiet Boost režīmu, skatīt <i>Vispārīgās ekspluatācijas norādes</i> . b Ar ierīci vairākkārt brauciet uz priekšu un atpakaļ, līdz rullīši ir pietiekami samitrināti. Norādījums <i>Ja rullīši nav pietiekami samitrināti, izņemiet rullīšus, samitriniet tos zem ūdens krāna un ievietojiet tos atpakaļ.</i>
	Rullīši ir deformējušies.	1. Ierīci uzglabājiet tikai uz stāvēšanas paliktņa, nevis uz grīdas, jo saskares spiediena rezultātā rullīši var deformēties.
Ierīce neuzņem netīrumus	Tīrā ūdens tvertne ierīcē nav ievietota pareizi.	1. Ievietojiet tīrā ūdens tvertni tā, lai tā stingri atrastos ierīcē.
	Trūkst netīrā ūdens tvertnes vai tā ierīcē ir ievietota nepareizi.	1. Ievietojiet netīrā ūdens tvertni ierīcē tā, lai tā dzirdami nokļūst savā vietā. 2. Pārbaudiet, vai netīrā ūdens tvertnes vāks ir uzlikts pareizi (iztukšošanas mēlīte jāievieto tai paredzētajā padziļinājumā).
	Trūkst matu filtru vai tie ierīcē ir ievietoti nepareizi.	1. Matu filtrus ievietojiet ierīcē pareizi.
	Trūkst rullīšu vai tie ierīcē ir ievietoti nepareizi.	1. Ievietojiet rullīšus vai iegrieziet rullīšus turētājā līdz galam.
	Rullīši ir netīri vai nodiluši.	1. Izmazgājiet vai nomainiet rullīšus.
	Rullīši nav pietiekami samitrināti.	1. Samitriniet rullīšus. a Aktivizējiet Boost režīmu, skatīt <i>Vispārīgās ekspluatācijas norādes</i> . b Ar ierīci vairākkārt brauciet uz priekšu un atpakaļ, līdz rullīši ir pietiekami samitrināti. Norādījums <i>Ja rullīši nav pietiekami samitrināti, izņemiet rullīšus, samitriniet tos zem ūdens krāna un ievietojiet tos atpakaļ.</i>
Tīrā ūdens filtrs ir netīrs.	1. Iztīriet tīrā ūdens filtru. a Noņemiet tīrā ūdens tvertni un izņemiet tīrā ūdens filtru (skatīt <i>Ierīces apraksts</i>). b Iztīriet tīrā ūdens filtru zem tekoša ūdens. c Ievietojiet tīrā ūdens filtru atpakaļ.	
Rullīši ir pārāk sausi	Rullīši nav pietiekami samitrināti.	1. Samitriniet rullīšus. a Aktivizējiet Boost režīmu, skatīt <i>Vispārīgās ekspluatācijas norādes</i> . b Ar ierīci vairākkārt brauciet uz priekšu un atpakaļ, līdz rullīši ir pietiekami samitrināti. Norādījums <i>Ja rullīši nav pietiekami samitrināti, izņemiet rullīšus, samitriniet tos zem ūdens krāna un ievietojiet tos atpakaļ.</i>
	Tīrā ūdens filtrs ir netīrs.	1. Iztīriet tīrā ūdens filtru. a Noņemiet tīrā ūdens tvertni un izņemiet tīrā ūdens filtru (skatīt <i>Ierīces apraksts</i>). b Iztīriet tīrā ūdens filtru zem tekoša ūdens. c Ievietojiet tīrā ūdens filtru atpakaļ.
	Tīrā ūdens sprauslas uz grīdas galvas ir aizsērējušas.	1. Notīriet sprauslas grīdas galvas apakšējā daļā ar drānu vai mīkstu birsti. 2. Ja problēma joprojām pastāv, sazinieties ar pilnvaroto klientu servisu.

Kļūda	Cēlonis	Novēršana
Tīrīšanas rezultāts nav labs	Rullīši pirms pirmās lietošanas reizes netika izmazgāti.	1. Izmazgājiet rullīšus veļasmašīnā, nepārsniedzot 60 °C temperatūru.
	Rullīši ir netīri.	1. Izmazgājiet rullīšus.
	Rullīši nav pietiekami samitrināti.	1. Samitriniet rullīšus. a Aktivizējiet Boost režīmu, skatīt <i>Vispārīgās ekspluatācijas norādes</i> . b Ar ierīci vairākkārt brauciet uz priekšu un atpakaļ, līdz rullīši ir pietiekami samitrināti.
	Tiek izmantots nepareizs tīrīšanas līdzeklis vai deva.	1. Izmantojiet tikai KÄRCHER tīrīšanas līdzekli un pārliecinieties, ka tā daudzums ir pareizs.
	Uz grīdas ir citu tīrīšanas līdzekļu atliekas.	1. Ar ūdeni kārtīgi nomazgājiet rullīšus, lai noņemtu tīrīšanas līdzekļa paliekas. 2. Vairākkārt notīriet grīdu ar ierīci, izmantojot tīrus rullīšus un nelietojot tīrīšanas līdzekli. Tīrīšanas līdzekļa atlikumi no grīdas tiek noņemti.
	Ierīces šļūtenes ir netīras.	1. Sāciet skalošanas procesu, skat. <i>Grīdas tīrīšanas galvas iztīrīšana ar skalošanu</i> .
Matu filtri ir netīri.	1. Iztīriet matu filtrus, skat. <i>Matu filtru tīrīšana</i> .	
Ūdens uzslaucīšana nav optimāla	Matu filtri ierīcē nav pareizi ievietoti.	1. Matu filtrus ievietojiet ierīcē pareizi.
	Rullīši ir nolietojušies.	1. Nomainiet rullīšus.
No ierīces izplūst netīrs ūdens	Netīrā ūdens tvertne ir pilna.	1. Nekavējoties iztukšojiet netīrā ūdens tvertni.
	Netīrā ūdens tvertne ierīcē nav ievietota pareizi.	1. Ievietojiet netīrā ūdens tvertni ierīcē tā, lai tā dzirdami nokļūst savā vietā. Netīrā ūdens tvertnei jābūt stingri nokļūstai ierīcē.
	Matu filtri ierīcē nav pareizi ievietoti.	1. Pārbaudiet, vai matu filtri ierīcē atrodas pareizi.
	Netīrā ūdens tvertne ir bojāta.	1. Sazinieties ar pilnvaroto klientu servisu.
Ierīce izslēdzas	Tīklīdz netīrā ūdens tvertne ir pārsniegusi 200 ml tilpumu, tiek aktivizēta automātiskā ierīces izslēgšana. Ja tiek izmantoti citu ražotāju tīrīšanas līdzekļi, var pārmērīgi veidoties putas, un ierīces izslēgšana tiek aktivizēta pirms tiek sasniegts 200 ml līmenis.	1. Iztukšojiet netīrā ūdens tvertni. 2. Izmantojiet tikai KÄRCHER tīrīšanas līdzekli un pārliecinieties, ka tā daudzums ir pareizs.
Lietojot ierīci, tā aizķeras salaidumu vietās	Netīrā ūdens tvertnes apakšpusē esošie izvirdījumi ir bojāti vai nodiluši.	1. Sazinieties ar pilnvaroto klientu servisu.
Ierīci neizdodas savienot ar lietotni	Vienā no abām ierīcēm Bluetooth ir izslēgts.	1. Abās ierīcēs ieslēdziet Bluetooth.
	Attālums starp viengtālruni un ierīci ir pārāk liels.	1. Pārliecinieties, ka attālums starp ierīci un viengtālruni nav lielāks par 10 metriem.
	Savienošana pārī tika veikta nepareizā secībā.	1. Vispirms sāciet savienošanas procesu ierīcē un pēc tam lietotnē. Pārī savienošanas izvēlni var atrast ierīces iestatījumos.
Tīrīšanas režīmu pārsūtīšana no lietotnes uz ierīci nedarbojas	Ierīce un lietotne nav savienotas, izmantojot Bluetooth.	1. Pārbaudiet, vai ierīce un lietotne ir savienotas, izmantojot Bluetooth. Savienojumu var izveidot, izmantojot lietotnē esošo FC 8 ierīces karti.

Kjūda	Cēlonis	Novēšana
Ierīci nav iespējams reģistrēt lietotnē	Manuālās reģistrācijas laikā daļas vai sērijas numurs nav ievadīts pareizi.	1. Pārbaudiet ievadīto daļas un sērijas numuru. Abi numuri ir izvietoti grīdas galvas apakšējā daļā.
	Mākoņa reģistrācijas pakalpojums pašlaik nav pieejams.	1. Mēģiniet reģistrēties vēlreiz vēlāk.
	Sērijas numuru nebija iespējams pārbaudīt.	1. Sazinieties ar pilnvaroto klientu servisu.

ES atbilstības deklarācija

Ierīce	Modelis	Frekvenču joslā, MHz	Jauda, maks. EIRP, mW
FC 8	Bluetooth Low Energy	2402-2480	6,05

Ar šo Alfred Kärcher SE & Co. KG apliecina, ka radioierīces tips "Floor Cleaner" atbilst 2014/53/ES direktīvai. Pilns ES konformitātes deklarācijas teksts ir pieejams vietnē www.kaercher.com/fc8.

Tehniskie dati

FC 8		
Strāvas pieslēgums		
Spriegums	V	100 - 240
Fāze	~	1
Frekvence	Hz	50 - 60
Drošinātāja veids		IPX4
Ierīces aizsardzības klase		III
Uzlādes ierīces aizsardzības klase		II
Ierīces nominālā jauda	W	80
Akumulatora nominālais spriegums	V	25,20 - 25,55
Akumulatora tips		Li-Ion
Darbības laiks ar pilnībā uzlādētu akumulatoru	min	60
Tukša akumulatora uzlādes ilgums	h	4
Uzlādes ierīces izejas spriegums	V	30
Uzlādes ierīces izejas strāva	A	0,6
Ierīces veiktspējas dati		
Rullīšu apgrīzieni minūtē, 1. tīrīšanas režīms	U/min	450
Rullīšu apgrīzieni minūtē, 2. tīrīšanas režīms	U/min	490
Rullīšu apgrīzieni minūtē, Boost funkcija	U/min	530
Uzpildes līmenis		
Svaigā ūdens tvertnes tilpums	ml	400
Netīrā ūdens tvertnes tilpums	ml	200
Izmēri un svars		
Svars (bez piederumiem un tīrīšanas šķīdumiem)	kg	4,3
Garums	mm	310

FC 8

Platums	mm	230
Augstums	mm	1210

Paturētas tiesības veikt tehniskas izmaiņas.

Turinys

Numatomasis naudojimas.....	168
Aplinkos apsauga.....	168
Priedai ir atsarginės dalys.....	169
Komplektacija.....	169
Garantija.....	169
Saugos nurodymai.....	169
Simboliai ant prietaiso.....	170
Prietaiso aprašymas.....	170
Pirmojo eksploataavimo pradžia.....	170
Montavimas.....	171
Eksploataavimo pradžia.....	171
Naudojimas.....	171
Techninė priežiūra ir eksploatacinės parengties užtikrinimas.....	173
Išmontavimas.....	175
Pagalba nustačius triktį.....	175
ES atitiktis deklaracija.....	179
Techniniai duomenys.....	179

Numatomasis naudojimas

Grindų valiklį naudokite tik privačių namų kietoms grindų dangoms valyti ir tik kietoms grindims su vandeniu atsparia danga. Jokios vandeniui jautrios dangos, pvz., neapdorotų kamštinių grindų, nes drėgmė gali įsigerti ir pažeisti grindis. Prietaisą galima naudoti PVC, linoleumui, plytelėms, akmeniui, alyvuotam ir vaškuotam parketui, laminatui bei visoms drėgmei jautrioms grindų dangoms valyti.

Aplinkos apsauga



Pakuotės medžiagos gali būti perdirbamos. Pakuotės atliekas prašome šalinti laikantis aplinkos apsaugos teisės aktų reikalavimų.



Elektros ir elektroniniose prietaisuose būna vertingų perdirbamųjų medžiagų ir dažnai, pvz., galvaninių elementų, akumuliatorių sudedamųjų dalių, arba alyvos, kurias netinkamai naudojant arba jas šalinant ne pagal reikalavimus gali kilti pavojus žmonių sveikatai ir aplinkai. Tačiau norint tinkamai eksploatuoti prietaisą šios sudedamosios dalys yra būtinos. Šiuo simboliu pažymėtus prietaisus draudžiama šalinti su buitiniams atliekomis.

Nuorodos dėl sudedamųjų medžiagų (REACH)

Naujausią informaciją apie sudedamąsias medžiagas rasite: www.kaercher.de/REACH

Priedai ir atsarginės dalys

Naudokite tik originalius priedus ir originalas atsargines dalis – taip užtikrinsite, kad įrenginys veiktų patikimai ir be triukščių.

Informaciją apie priedus ir atsargines dalis rasite svetainėje www.kaercher.com.

Komplektacija

Įrenginio tiekiamas komplekto sudėtis parodyta ant pakuotės. Išpakavę patikrinkite, ar yra visos įrenginio detalės. Jei trūksta priedų arba yra transportavimo pažeidimų, praneškite apie tai pardavėjui.

Garantija

Kiekvienoje šalyje galioja mūsų įgaliotų pardavėjų nustatytos garantijos sąlygos. Galimus prietaiso gedimus garantijos galiojimo laikotarpiu pašalinsime nemokamai, jei tokių gedimų priežastis buvo netinkamos medžiagos ar gamybos klaidos. Dėl garantinių gedimų šalinimo kreipkitės į savo pardavėją arba artimiausią klientų aptarnavimo tarnybą pateikdami pirkinį patvirtintą kasos kvitą.

(Adresą rasite kitoje pusėje)

Daugiau informacijos apie garantiją (jei tokia yra) rasite vietinės „Kärcher“ svetainės techninio aptarnavimo srityje, skiltyje „Atsisiuntimai“.

Saugos nurodymai

Prieš pradėdami naudoti įsigytą įrenginį, perskaitykite šį skyrių dėl saugos ir originalią instrukciją. Laikykitės jų. Išsaugokite originalią instrukciją, kad galėtumėte vėliau ją pasinaudoti arba perduoti kitam savininkui.

- Be naudojimo instrukcijoje pateiktųjų nurodymų taip pat reikia laikytis bendrųjų įstatymus leidžiančiųjų institucijų nurodymų dėl nelaimingų atsitikimų prevencijos ir saugos.
- Prie įrenginio pritvirtintuose įspėjamuosiuose ir informaciniuose apspaudžiamuosiuose lipdukuose pateiktos svarbios nuorodos apie saugų eksploatavimą.

Rizikos lygiai

⚠ PAVOJUS

- Nuoroda dėl tiesioginio pavojaus, galinčio sukelti sunkius kūno sužalojimus ar mirtį.

⚠ ĮSPĖJIMAS

- Nuoroda dėl galimo pavojaus, galinčio sukelti sunkius kūno sužalojimus ar mirtį.

⚠ ATSARGIAI

- Nurodo galimą pavojų, galintį sukelti lengvus sužalojimus.

DĖMESIO

- Nuoroda dėl galimo pavojaus, galinčio sukelti materialinius nuostolius.

Elektriniai komponentai

⚠ **PAVOJUS** • Prietaiso jokiū būdu nepanardinkite į vandenį. • Niekada į įrenginio įkroviklio lizdą nekiškite elektrai laidžių daiktų, tokių kaip atsuktuvai ar panašiai. • Niekada nelieskite kontaktų arba laidų.

• Negalima pažeisti maitinimo laido ant jo užvažiuodami, suspausdami ar traukdami per aštrius kraštus.

• Prietaisąjunkite tik su kintamosios srovės maitinimo tinklu. Įtampa, nurodyta prietaiso modelio lentelėje, turi sutapti su elektros srovės šaltinio įtampa. • Prietaisą

eksploatuokite tik naudodami jungtuvą su liekamosios srovės apsaugu (didž. 30 mA).

⚠ **ĮSPĖJIMAS** • Pažeistą įkroviklį su įkrovimo kabeliu nedelsdami pakeiskite nauju. • Kiekvieną kartą prieš valydami prietaisą arba atlikdami techninės priežiūros darbus išjunkite prietaisą ir ištraukite tinklo kištuką. • Prietaise yra elektrinių komponentų. Nevalykite prietaiso arba grindų valdymo galvutės apatinės arba viršutinės dalies naudodami tekančią vandenį arba pu dušo srove, antraip gali patekti vandens. • Aparatą sujunkite tik su elektros lizdu, įrengtu pagal standarto IEC 60364-1 reikalavimus.

⚠ **ATSARGIAI** • Pasirūpinkite, kad remonto darbus atliktų tik įgaliota klientų aptarnavimo tarnyba. • Kiekvieną kartą prieš naudodami patikrinkite aparatą ir jo priedus, pvz., maitinimo tinklo jungtį, ilginamąjį kabelį, ar jų būklė ir eksploataavimo saugumas atitinka reikalavimus. Jeigu aptinkamas pažeidimas, ištraukite maitinimo tinklo kištuką ir nenaudokite aparato.

Įkroviklis

⚠ **PAVOJUS** • Niekada nelieskite tinklo kištuko arba maitinimo lizdo drėgnomis rankomis. • Neįkraukite įkroviklio sprogiroje aplinkoje.

⚠ **ĮSPĖJIMAS** • Saugokite tinklo kabelį nuo karščio, aštrių kampų, tepalo ir judančių įrenginio dalių. • Įkraudami akumuliatoriaus bloką jo neuždenkite ir neužstatykite ventiliacinių grotelių. • Neatidarykite įkroviklio. Taisymo darbus atlikti gali tik kvalifikuoti darbuotojai. • Akumuliatoriaus bloką įkraukite tik su patvirtintais įkrovikliais. • Pažeistą įkroviklį su įkrovimo kabeliu nedelsdami pakeiskite nauju.

⚠ **ATSARGIAI** • Nenaudokite šlapio arba purvino įkroviklio. • Neneškite įkroviklio už tinklo kabelio. • Nejunkite prietaiso kartu su kitais prietaisais prie daugializdžio ilgintuvo. • Netraukite tinklo kištuko iš lizdo už maitinimo laido.

DĖMESIO • Įkroviklį naudokite ir laikykite tik sausose patalpose.

Baterija

⚠ **PAVOJUS** • Saugokite bateriją nuo stiprių saulės spindulių, karščio ir ugnies.

⚠ **ĮSPĖJIMAS** • Įkrauti įrenginį leidžiama tik kartu patektu originaliu arba KÄRCHER aprobuotu įkrovikliu.

Naudokite šį adapterį:



ĮSPĖJIMAS • Trumpojo jungimo pavojus. Neatidarykite akumuliatoriaus. Be to, gali patekti dirginantys garai ar esdinantys skysčiai. • Įkraukite prietaisą tik esant 10 – 40 °C aplinkos temperatūrai.

DĖMESIO • Šiame prietaise yra akumuliatorių, kurie yra nekeičiami. Netaikoma prietaisams su keičiamomis baterijomis. • Trumpojo jungimo pavojus. Saugokite akumuliatorių baterijos kontaktus ir prietaisą nuo metalinių dalių. • Prietaise yra akumuliatorių, kuriuos gali pakeisti tik specialistas.

Saugos naudojimas

⚠ PAVOJUS • Uždusimo pavojus Pakuotės plėvelę saugokite nuo vaikų.

⚠ ISPĖJIMAS • Įrenginį naudokite tik pagal paskirtį. Atsižvelkite į konkrečios vietos sąlygas ir dirbdami su prietaisu atsižvelkite į pašalinus, pirmiausia į vaikus.

- Pavojuje aplinkoje (pvz., degalinėse) vykdykite atitinkamus saugos nurodymus. Niekada nenaudokite įrenginio patalpose, kuriose gresia sprogimo pavojus.
- Vaikams ir asmenims, kurie su šiuo vadovu nėra susipažinę, šį įrenginį naudoti draudžiama. Nacionaliniuose teisės aktuose gali būti nustatytas operatoriaus amžiaus apribojimas.
- Šis prietaisas nėra pritaikytas, kad juo galėtų naudotis vaikai arba asmenys su ribotais fiziniais, sensoriniais arba protiniais gebėjimais arba nepakankama patirtimi ir (arba) nepakankamomis žiniomis.
- Fizinę, sensorinę ar dvasinę negalią bei nepakankamai patirties ar žinių įgiję asmenys šį įrenginį gali naudoti tik tinkamai prižiūrimi kitų kompetentingų asmenų arba išmokyti, kaip saugiai naudoti įrenginį ir supratę iš to kylančius pavojus.
- Vaikams neturi būti leidžiama žaisti su įrenginiu.
- Prižiūrėkite vaikus ir užtikrinkite, kad jie nežaistų su įrenginiu.
- Laikykite prietaisą vaikams nepasiekiamoje vietoje, kai jis prijungtas prie elektros tinklo arba vėsta.
- vaikams valyti ir atlikti techninės priežiūros darbus tik prižiūrimi.
- Saugokite jungiamąjį kabelį nuo karščio, aštrių kampų, tepalo ir judančių įrenginio dalių.
- Kūno dalis (pvz., pirštus, plaukus) laikykite toliau nuo besisukančių valymo velenų
- Sužalojimų dėl smalių daiktų (pvz., atplaišų) pavojus. Valydami grindų galvutę saugokite rankas.

⚠ ATSARGIAI • Nenaudokite įrenginio, jei jis prieš tai buvo nukritęs, yra pastebimai pažeistas arba nesandarus. • Aparatą eksploatuokite ar sandėliuokite pagal atitinkamą aprašymą ar paveikslą. • Prietaisui apvirtus kyla pavojus susižeisti arba sugadinti prietaisą. Prieš imdamiesi bet kokios veiklos su prietaisu ar jo tvarkymo veiksmų turite užtikrinti stovumą. • Jokiū būdu nepalikite veikiančio prietaiso be priežiūros.

DĖMESIO • Aparato pažeidimai. Į vandens talpyklą nepilkite tirpiklio, skysčių, kurių sudėtyje yra tirpiklių ar neskiestos rūgšties (pvz., valiklio, benzino, dažų skiediklio ar acetono). • Įrenginį jungkite tik tada, kai yra sumontuotas švaraus vandens rezervuaras ir nešvaraus vandens rezervuaras. • Su prietaisu negalima siurbti aštrių ar didesnių daiktų, pvz., šukių, akmenų ar žaislių dalių. • Į švaraus vandens rezervuarą nepilkite acto rūgšties, kalkių šalinimo priemonės, eterinių aliejų ar panašių medžiagų. Taip pat būkite atsargūs, kad nesusiurbtumėte šių medžiagų įrenginiu. • Naudokite įrenginį tik ant kietų grindų, turinčių vandeniui atsparią dangą, pvz., lakuoto parketo, emaliuotų plytelių arba linoleumo. • Nenaudokite prietaiso kilimams ar kilimėnams dangoms valyti. • Negalima naudoti įrenginio ant konvektorių šildytuvų grindų grotelių. Įrenginys negali susiurbti ištekęsio vandens, jei jis praleidžiamas per tinklę. • Išjunkite įrenginį ilgesnių darbo pertraukų metu ir po darbo pagrindiniu jungikliu / įrenginio jungikliu ir ištraukite įkroviklio maitinimo kištuką. • Neeksplloatuokite prietaiso žemesnėje temperatūroje kaip 0 °C. • Saugokite aparatą nuo lietaus. Nesandėliuokite aparatą lauke.

Simboliai ant prietaiso



- Įspėjamasis pranešimas „Nevalykite grindų valymo galvutės naudodami tekančią vandenį“ pateiktas: — apatinėje galvutės dalyje.

- Prietaiso valymo režimo simboliai baigus darbą pateikti šiomis formomis:
 - išgraviuoti valymo stoties dubenyje,
 - kaip lipdukas ant švaraus vandens talpyklos užpakalinės dalies.
 - Nešvaraus vandens talpyklos / statymo stoties blokavimo panaikinimo simboliai pateikiami taip:
 - kaip lipdukas ant nešvaraus vandens talpyklos / statymo stoties blokavimo panaikinimo mygtuko.
- Programa aprašyta skyriuje *Grindų valymo galvutės valymas skalaujant*.

Prietaiso aprašymas

Paveikslai pateikti grafiškų puslapyje.

Paveikslas A

- ① Dešinysis pasirinkimo mygtukas
- ② Patvirtinimo mygtukas
- ③ Kairysis pasirinkimo mygtukas
- ④ Įjungimo / išjungimo mygtukas
- ⑤ Skystųjų kristalų ekranas (LCD)
- ⑥ Apsaugos nuo sienos slydimo rankena
- ⑦ Rankena
- ⑧ Švaraus vandens talpykla
- ⑨ Nuimami plaukų surinkimo filtrai
- ⑩ Nešvaraus vandens rezervuaro ir stovėjimo vietos atblokovimo mygtukas
- ⑪ Valymo velenai (4 vnt.)
- ⑫ Nešvaraus vandens talpykla
- ⑬ Šviesos diodų apšvietimas
- ⑭ Plaukų šalinimo filtro blokavimo panaikinimo mygtukas
- ⑮ Įkrovimo lizdas
- ⑯ Statymo stotis
- ⑰ Valymo stotis su valymo šepetėju
- ⑱ Įkroviklis su įkrovimo laidu
- ⑲ Švaraus vandens filtras
- ⑳ Jutiklis gėlo vandens bako įsiurbimo angoje
- ㉑ Valiklis RM 536 (30 ml)

Pirmojo eksploatavimo pradžia

"Bluetooth" ryšiu prijunkite kietųjų grindų valytuvą prie programėlės

Kad galėtumėte naudotis visomis turimomis funkcijomis, rekomenduojame prijungti prietaisą prie "Kärcher Home & Garden" programėlės. Norint tai padaryti, pro-

gramėlė "KÄRCHER Home & Garden" turi būti įdiegta į "Bluetooth®" Mobiliajame įrenginyje įdiegta belaidžio ryšio technologija.

„Kärcher Home & Garden“ programėlę galima atsisiųsti čia:

Paveikslas B

- Google Play™ ir Android™ „Google Inc.“ prekės ženklai arba registruotieji prekės ženklai.
- Apple® ir App Store® „Apple Inc.“ prekių ženklai arba registruotieji prekių ženklai.

„Kärcher Home & Garden“ programėlėje, be kitų, siūlomos šios pagrindinės funkcijos:

- KÄRCHER rekomenduojami valymo režimai skirti tingoms grindims, kuriuos galima perkelti į prietaisą
- Nustatykite savo valymo režimus
- Įrengimo, paleidimo, naudojimo ir prietaiso valymo instrukcijos žingsnis po žingsnio
- patarimai ir rekomendacijos
- DUK su išsamiais trikčių šalinimo būdais
- Pranešimas apie sistemos atnaujinimus ir jų vykdymą
- Prisijungimas prie „KÄRCHER“ klientų aptarnavimo centro
- Naudojimo statistika
- Įrenginio nustatymai, pvz., padidintosios galios laikas
- Priminimas pakeisti ritinėlius
- Prisijungimas prie "Kärcher" internetinės parduotuvės, pvz., norint įsigyti papildomų priedų

Prijunkite prietaisą prie "Kärcher Home & Garden" programėlės:

1. „Kärcher Home & Garden“ programą, atsisiųskite iš „Apple“ programų parduotuvės arba „Google Play“ parduotuvės.
2. Atverkite „Kärcher Home&Garden“ programą.
3. Įjunkite "Kärcher Home & Garden" programėlę su kliento paskyra arba kaip svečias.
4. Pridėkite prietaisą ir vykdykite žingsnis po žingsnio pateikiamas instrukcijas.

Montavimas

Išilginės rankenos montavimas

1. Laikykite pagrindinį prietaisą.
2. Įdėkite laidą į plastikinės jungties kreiptuvą ir pritvirtinkite.
3. Rankeną įstatykite į pagrindinį prietaisą, kad pasigirstų, kaip ji užsifiksuoja. Rankena turi tvirtai laikytis prietaise.

Paveikslas C

4. Padėkite įrenginį ant stovėjimo stotelės ir užfiksuokite.
5. Padėkite įrenginį su stovėjimo aikštele ant valymo stotelės.

Paveikslas D

6. Pasukite valymo velenus ant velenų laikiklio. Atkreipkite dėmesį į velenėlių ir velenėlių laikiklio spalvinį priskyrimą ant prietaiso (pvz., mėlynas prie mėlyno).

Paveikslas E

Pastaba

Jei norite, trumpąjį pradžios vadovą galite iškviešti tiesiai prietaise. Kad tai padarytumėte, prietaisas turi būti įjungtas.

7. Paspauskite įjungimo / išjungimo mygtukus.

Paveikslas N

Įrenginys įsijungia.

LCD ekrane klausiami, ar reikia iškviešti greitosios pradžios vadovą.

Paveikslas F

Eksplotavimo pradžia

Įkrovimo procesas

1. Įkiškite įkroviklio įkrovimo laidą į įkrovimo lizdą.
Paveikslas G
2. Įkroviklio tinklo kištuką įkiškite į lizdą. LCD ekrane rodomas esamas akumulatoriaus įkrovimo lygis.
Paveikslas H
3. Akumulatorius visiškai įkraunamas po 4 valandų.
Įkrovę ištraukite įkroviklio tinklo kištuką iš lizdo.
Paveikslas I
4. Ištraukite įkroviklio laidą iš prietaiso.

Nešvaraus vandens talpyklos įdėjimas

1. Koja paspauskite statymo stoties atblokovimo mygtuką ir pakelkite jį iš įrenginio.
Paveikslas J
 2. Padėkite įrenginį ant nešvaraus vandens rezervuaro per vidurį taip, kad jis būtų tarp dviejų velenų ir girdimai užsifiksuotų. Rezervuaro vieta nėra svarbi, nes jis gali būti naudojamas abiem išilginėmis prietaiso kryptimis.
Paveikslas K
- Nešvaraus vandens talpykla prietaise turi laikytis tvirtai.

Šviežio vandens bako pripildymas

1. Suimkite švaraus vandens talpyklą už šoninių išpjovų ir išimkite ją iš prietaiso.
2. Atidarykite talpyklos užraktą ir nusukite į šoną.
Paveikslas L
3. Švaraus vandens rezervuarą pripildykite šalto ar drungno vandentiekio vandens maks. iki žymos MAX.
4. Pagal poreikį į švaraus vandens talpyklą įpilkite KÄRCHER valiklio arba priežiūros priemonių.

DĖMESIO

Per didelį arba per mažas valymo ar priežiūros priemonių dozavimas

Galimi blogi valymo rezultatai.

Laikykitės valymo arba priežiūros priemonių dozavimo rekomendacijų.

5. Uždarykite talpyklos dangtelį.
6. Įdėkite į prietaisą švaraus vandens talpyklą.

Paveikslas M

Švaraus vandens talpykla turi tvirtai laikytis prietaise.

Naudojimas

Bendrieji valdymo nurodymai

DĖMESIO

Drėgmė

Jautrių grindų pažeidimai

Prieš naudodamiesi įrenginiu, nepastebimoje vietoje patikrinkite grindų atsparumą vandeniui.

Nevalykite drėgmei jautrios dangos, pvz., neapdorotų kamštinųjų grindų, nes drėgmė gali įsigerti ir pažeisti grindis.

DĖMESIO

Materialinė žala

Įrenginio pažeidimai dėl smalių, didelių, stambių daiktų.

Jręginio negalima laikyti ir naudoti ant kietų stambių nešvarumų ir daiktų, nes dalys gali įstrigti po nešvaraus vandens rezervuaru ir subraižyti grindis ir rezervuarą. Prieš pradėdami darbą ir laikydami įrėginį, pašalinkite nuo grindų tokius daiktus kaip šukės, akmenukai, varžtai ar žaislų dalys.

Paveikslas AI

Pastaba

- Kad išvengtumėte juostų susidarymo, prieš valydami neatsparius paviršius (pvz., medžio), prietaisą išbandykite mažiau pastebimoje vietoje.
- Jo nelaikykite vienoje vietoje, o nuolat judinkite.
- Laikykites grindų dangos gamintojo pateiktų valymo nurodymų.

Pastaba

Vaziuokite atbulai link durų, kad ant šviežiai nušluostytų grindų neliktų pėdsakų.

Paveikslas AJ

- Grindys valomos judinant prietaisą pirmyn ir atgal tokiu pat greičiu kaip siurbiant dulkes.
- Esant dideliam užterštumui, naudokite „Boost“ funkciją. Norėdami tai padaryti, pagrindiniame meniu pasirinkite skirtuką "Valymas" ir kelis kartus paspauskite Dešinysis pasirinkimo mygtukas, kol bus pasirinkta padidintosios galios funkcija. Pagal numatytuosius nustatymus pagreitimo funkcija įjungiama 15 sekundžių ir ją galima pritaikyti naudojant programėlę. Tuomet prietaisas automatiškai pereina į 2 valymo režimą. 1 valymo režimo padidintosios galios funkciją taip pat galima įjungti tiesiogiai, nuolat spaudžiant Dešinysis pasirinkimo mygtukas. Įjungus „Boost“ funkciją, padidėja veleno greitis ir vandens kiekis. Leiskite įrėginui lėtai slysti per grindis, nespausdami jo.

Paveikslas Q

- Velenų spalva parodo, kuriems tikslams jie skirti.
 - Geltoni universalūs velenai: universalus naudojimo
 - Velenai su juodomis juostelėmis: skirti valyti atsparioms grindims (pvz., akmeninėms, keramikinėms); netinka valyti neatsparioms gamtinio akmens grindims (pvz., marmuras, terakota)

Pastaba

Norėdami gauti optimalų valymo rezultatą, prieš pirmą naudojimą velenėlius išskalbkite skalbimo mašinoje 60 °C temperatūroje.

DĖMESIO

Materialinė žala, jeigu velenėliai atsilaisvintų
Skalbimo mašina gali būti pažeista.

Įdėkite velenus į skalbinių tinklėlę ir į skalbimo mašiną įdėkite papildomų skalbinių.

Eksploatavimo pradžia

DĖMESIO

Žalos rizika dėl nekontroliuojamo judėjimo

Kai tik pradėdamas valymas, valymo velenėliai pradeda sukstis.

Laikykite rankeną taip, kad prietaisas nejudėtų pats.

DĖMESIO

Pažeidimo pavojus

Trūkstantis šviežio arba nešvaraus vandens rezervuaras gali sukelti materialinę žalą.

Prieš pradėdami valymo darbus įsitikinkite, kad švaraus vandens rezervuaras yra pripildytas vandens ir nešvaraus vandens bakas yra įdėtas į įrėginį.

1. Paspauskite įjungimo / išjungimo mygtukas.

Paveikslas N

Įrėginys įsijungia.

LCD ekrane pasirodo sveikinimo tekstas. Tada pagrindiniame meniu rodomas skirtukas "Valymas".

2. Sudrėkinkite velenus.

Paveikslas O

a Pasirinkite skirtuką "Valymas". Prietaisas pradeda drėkinti velenus.

b Pavažiukite prietaisu pirmyn ir atgal, kol velenai bus pakankamai sudrėkinti.

Pastaba

Jeigu iškart po įjungimo velenai užsiblokuoja, išimkite juos, sudrėkinkite po čiaupu ir vėl įdėkite.

3. Jei reikia, įjunkite 2 valymo režimą. Norėdami perjungti į 2 valymo režimą, naudokite Dešinysis pasirinkimo mygtukas.

Paveikslas P

Padidėja velenų sūkių dažnis ir vandens kiekis. LCD ekrane rodomas 2 valymo režimas.

Pastaba

1 arba 2 valymo režimo nustatymas priklauso nuo valomo paviršiaus (pvz., medinių ar akmens grindų).

Pradėjęs valyti visada įjungiamas paskutinis valymo režimo nustatymas.

4. Jeigu reikia, suaktyvinkite papildinimo funkciją, jei norite išvalyti sunkiau pašalinamus nešvarumus (žr. *Bendrieji valdymo nurodymai*).

Paveikslas Q

Valymo režimų nustatymas

Programėlėje galima pasirinkti KÄRCHER rekomenduojamus valymo režimus skirtingoms grindims. Priklausomai nuo grindų jautrumo, valymo režimai skiriasi vandens kiekiu ir valcavimo greičiu. Programėlės atsiuntimas aprašytas skyriuje *"Bluetooth" ryšiu prijunkite kietųjų grindų valytuvą prie programėlės*.

Įvairioms grindų dangoms galimi šie valymo režimai:

- Plytelės
- Laminatas
- neimpregnuotas parketas
- impregnuotas parketas
- PVC
- Linoleumas
- Kamštinė danga
- Marmuras
- Guma
- Išlyginamasis sluoksniš

Programėlėje taip pat galima nustatyti pritaikytus valymo režimus. Vandens kiekį ir ritinio greitį galima reguliuoti 5 pakopomis.

Pastaba

Kai valoma esant mažam vandens tiekimui, didžioji dalis vandens lieka ant grindų. Nuo velenėlių beveik nenušiplauna vanduo, todėl į buitinių nuotekų baką patenka labai mažai vandens.

Akumulatoriaus eksploatavimo trukmė

Ekrane esantis akumulatoriaus simbolis rodo, kiek laiko veikia akumulatorius. Akumulatoriaus simbolio rodymą galima pakeisti nustatymuose. Akumulatoriaus veikimo trukmę galima pavaizduoti per:

- akumulatoriaus užpildymo lygį
 - minutės rodinio
 - procentų rodinio
- Garsiniai ar optiniai signalai įspėja apie išsikrovusį akumulatorių:
- Maždaug 5 minutes iki išsikraunant akumulatoriui, pasigirsta 1 kart. garso signalas ir ekrane rodomas įspėjimas.

Paveikslas T

- Maždaug 2 minutes iki išsikraunant akumuliatoriui, pasigirsta 2 kart. garso signalas ir ekrane rodomas įspėjimas.
- Akumuliatoriui išsikrovus, valymas nutraukiamas. Kol akumuliatorius yra tuščias, valymas negali būti pradėtas.

Nešvaraus vandens talpyklos ištuštinimas

Jei nešvaraus vandens bakas pilnas, LCD ekrane pasirodo įspėjimas "Bakas pilnas" ir pasigirsta garsinis signalas.

Paveikslas S

Po 60 sekundžių du kartus pasigirsta garsinis signalas ir valymas nutraukiamas.

Kol nešvaraus vandens bakas yra pilnas, padedant valymą LCD ekrane rodomas įspėjimas "Bakas pilnas" ir valymo pradėti negalima.

1. Paspauskite ĮJUNGIMO / IŠJUNGIMO mygtuką. Įrenginys išsijungia.
2. Koją paspauskite nešvaraus vandens rezervuaro atblokavimo mygtuką ir pakelkite jį iš įrenginio.

Paveikslas U

- Nešvaraus vandens talpykla atsiskiria nuo prietaiso.
3. Norėdami ištuštinti, nešvaraus vandens rezervuaro neneškite už viršutinio dangčio, bet horizontaliai abiem rankomis laikydami už siaurų pusių.
 4. Ištuštinkite nešvaraus vandens rezervuarą per dangčio angą. Jei nešvarumai įstrigo, nuimkite nešvaraus vandens rezervuaro dangtį ir praskalaukite nešvaraus vandens rezervuarą vandentiekio vandeni.
 5. Nešvaraus vandens rezervuaro naudojimas (žr. skyrių *Nešvaraus vandens talpyklos įdėjimas*).

Įpilkite valymo skysčio

Jei šviežio vandens bakas tuščias, LCD ekrane rodomas įspėjimas „Bakas tuščias“ ir girdimas garsinis signalas. Priminimui kartą per minutę suskamba garsinis signalas.

Paveikslas R

1. Pripildykite švaraus vandens talpyklą (žr. *Šviežio vandens bako pripildymas*).

Eksplotavimo nutraukimas

DĖMESIO

Drėgmė gali padaryti žalos

Drėgni velenai gali pažeisti drėgmei jautrias grindis. Darant ilgesnes darbo pertraukas rekomenduojame įrenginį pastatyti į stovėjimo stotelę, kad būtų išvengta jautrių grindų dangų pažeidimų dėl drėgnų velenų.

1. Paspauskite Įjungimo / išjungimo mygtukus. Įrenginys išsijungia.

2. Statykite prietaisą į statymo stotį.

Paveikslas Y

Pastaba

Jeigu įrenginys statomas į stovėjimo stotelę be nešvaraus vandens rezervuaro, norint paimiti įrenginį reikia paspausti atblokavimo mygtuką.

Paveikslas J

Eksplotavimo užbaigimas

1. Paspauskite Įjungimo / išjungimo mygtukus. Įrenginys išsijungia.

2. Statykite prietaisą į statymo stotį.

Paveikslas Y

DĖMESIO

Įstrigę nešvarumai

Įstrigę nešvarumai gali visam laikui sugadinti įrenginį. Po kiekvieno naudojimo rekomenduojama išvalyti visą įrenginį.

3. Prietaiso valymas (žr. skyrių *Techninė priežiūra ir eksploatacinės parengties užtikrinimas*).

Prietaiso sandėliavimas

DĖMESIO

Skysčių skleidžiamas kvapas prietaise

Jei laikant prietaise vis dar būna skysčių / drėgnųjų nešvarumų, tada gali atsirasti nemalonas kvapas.

Laikydami prietaisą, visiškai ištuštinkite švaraus ir nešvaraus vandens talpyklas.

Valymo šepetėlių pašalinkite plaukus ir nešvarumus iš plaukų šalinimo filtro, esančio grindų valdymo galvutės gaubte.

Palaukite, kol nuvalytas ritinėlis išdžius ore, B ant stovėjimo stotyje sumontuoto įrenginio. Nedėkite šlapių velenėlių į uždaras spinteles, kad jie išdžiūtų.

1. Tuščią nešvaraus vandens rezervuarą pastatykite į valymo stotelę, kad išdžiūtų.
 - a. Padėkite įrenginį ant stovėjimo stotelės ir užfiksuokite.
 - b. Tada padėkite įrenginį su stovėjimo aikštele ant valymo stotelės.

Paveikslas D

2. Sumontuokite išvalytus velenus ant įrenginio, kad jie išdžiūtų.

Paveikslas E

3. Įkraukite akumuliatorių (žr. *Įkrovimo procesas*).
4. Prietaisą sandėliuokite sausose patalpose.

Techninė priežiūra ir eksploatacinės parengties užtikrinimas

Grindų valymo galvutės valymas skalaujant

DĖMESIO

Nešvarumų ar vaikiško likučių

Kad talpykloje arba plaukų surinkimo filtruose nesikaupytų nešvarumai, nešvaraus vandens talpykla ir plaukų šalinimo filtrai turi būti reguliariai valomi. Jeigu prietaisas nebus išvalytas užbaigus darbą, nešvarumų dalelės gali užkimšti plaukų šalinimo filtrus ir išpjovas. Be to, susikaupus nešvarumams ir bakterijoms prietaisas gali pradėti skleisti nemalonų kvapą.

Baigę darbą įstatykite prietaisą į valymo stotį ir pradėkite skalavimo procesą.

Grindų valymo galvutės valymo stotyje valykite tik naudodami automatinį skalavimo procesą, o ne atskirai pildami vandenį į stotį. Patikrinkite, ar nešvaraus vandens talpykla yra pritvirtinta.

Nevalykite prietaiso arba grindų valdymo galvutės apatinės arba viršutinės dalies naudodami tekančią vandenį arba pu dušo srove, antraip gali patekti vandens.

Pastaba

Kol LCD ekrane rodomas įspėjimas „Bakas pilnas“ ir neištuštinta nešvaraus vandens talpykla, skalavimo proceso negalima pradėti.

Pastaba

Plavimo proceso metu apatinėje galvutėje esantis šviesos diodų apšvietimas yra išjungtas.

Jei norite, kad jums būtų vadovaujama prietaiso valymo procese, galite pereiti į pagrindinio meniu skirtą "Prietaiso valymas" ir patvirtinti instrukcijų rodomą. Tie patys

veiksmiškai paašikinti toliau. Jei instrukcijos nerodomos, praplovimo procesas pradėdamas nedelsiant.

1. Ištuštinkite nešvaraus vandens talpyklą ir vėl ją prirtvirkinkite (žr. *Nešvaraus vandens talpyklos ištuštinimas*).
2. Ištuštinę nešvaraus vandens talpyklą prietaisą įstatykite į valymo stotį.
3. Į švaraus vandens talpyklą įpilkite 200 ml švaraus vandens be valymo ir priežiūros priemonių (žr. *Šviežio vandens bako pripildymas*).

Paveikslas V

Pastaba

Plovimo proceso metu nebūtina įpilti ploviklių.

4. Pagrindiniame meniu pasirinkite skirtuką "Prietaiso valymas" ir pradėkite plovimo procesą naudodami Patvirtinimo mygtukus.

Paveikslas W

Pasigirsta garsinis signalas.

Skalavimo procesas pradėdamas ir trunka apie 2 minutes.

Ekrane rodomas laikas, kada baigsis savaiminis valymas.

Paveikslas X

Pastaba

Plovimo proceso metu vanduo iš švaraus vandens rezervuaro teka ant velenų maždaug 80 sekundžių. Per tą laiką įrenginys neskleidžia garsų. Tik pasibaigus plovimui, velenai pradeda sukintis maždaug 30 sekundžių.

5. Kai skalavimo procesas užsibaigia, pasigirsta garsinis signalas.
6. Nuspauskite nešvaraus vandens talpyklos blokavimo panaikinimo mygtuką ir įstatykite prietaisą į jo statymo stotį. Nešvaraus vandens talpykla lieka valymo stotyje.

Pastaba

Bandant pradėti valymą su pilnu buitinių nuotekų baku, LCD ekrane rodomas įspėjimas „Bakas pilnas“ ir valymo pradėti negalima.

7. Įspauskite plaukų šalinimo filtrų blokavimo panaikinimo mygtukus į vidų.

Paveikslas Z

Plaukų šalinimo filtrai atsilaisvina.

8. Plaukų šalinimo filtrus įdėkite į valymo stotį.
9. Nuimkite velenus ir įdėkite juos į valymo stotį.

Paveikslas AA

10. Valymo stotį su nešvaraus vandens talpykla, plaukų šalinimo filtrais ir velenais, jeigu būtina, gabenkite į tualetą, prie kriauklės ar šiukšlinadėžės.

Paveikslas AB

11. Nešvaraus vandens talpyklos valymas (žr. *Išvalykite nešvaraus vandens talpyklą*).

12. Velenų valymas (žr. *Velenų valymas*).

13. Plaukų šalinimo filtrų valymas (žr. *Plaukų šalinimo filtro valymas*).

14. Drėgna šluoste nuvalykite grindų valymo galvutės apacią ir velenų pavara.

Paveikslas AG

Pastaba

Nevalykite prietaiso arba grindų valdymo galvutės apatinės arba viršutinės dalies naudodami tekančią vandenį arba po dušo srove, antraip gali patekti vandens.

15. Išvalykite ir nusauskite valymo stotį.
16. Jeigu švaraus vandens talpykloje vis dar yra vandens, švaraus vandens talpyklą išimkite ir ištuštinkite.

Išvalykite nešvaraus vandens talpyklą

DĖMESIO

Įstrigę nešvarumai

Įstrigę nešvarumai gali visam laikui sugadinti įrenginį.

*Reguliariai valykite nešvaraus vandens rezervuarą. Informacijos apie nuotekų rezervuaro ištuštinimą ir išėmimą rasite *Nešvaraus vandens talpyklos ištuštinimas*.*

1. Nuimkite nešvaraus vandens rezervuaro dangtį.

Paveikslas AC

2. Nešvaraus vandens rezervuarą ir dangtį išplaukite vandeniu iš čiaupo.

3. Arba nešvaraus vandens talpyklą galima išvalyti plovimo mašinoje.

Pastaba

Nešvaraus vandens talpyklos dangtelių gumos dėl indaplovės plovimo priemonės gali pasidaryti lipnios. Tačiau sandarumas nesuprastėja.

Velenų valymas

DĖMESIO

Valymo priemonės likučiai ant velenų

Putų susidarymas

Po kiekvieno naudojimo nuplaukite velenus po tekančiu vandeniu arba išskalbkite juos skalbimo mašinoje.

DĖMESIO

Žala plaunant velenus minkštikliu arba skalbinių džiovyklėje

Mikropluošto pažeidimas

Skalbdami skalbimo mašinoje nenaudokite minkštiklio.

Nedėkite velenų į džiovintuvą.

DĖMESIO

Materialinė žala, jeigu velenėliai atsilaisvintu

Skalbimo mašina gali būti pažeista.

Įdėkite velenus į skalbinių tinklę ir į skalbimo mašiną įdėkite papildomų skalbinių.

1. Paspauskite ĮJUNGIMO / IŠJUNGIMO mygtuką. Įrenginys išsijungia.
2. Įstatykite prietaisą į statymo stotį.

Paveikslas Y

3. Išsukite valymo velenus iš įleistinės rankenos.

Paveikslas AA

4. Valymo velenus valykite tekančiu vandeniu arba skalbimo mašinoje ne didesnėje kaip 60 °C temperatūroje.

Paveikslas AD

5. Pasukite valymo velenus ant velenų laikiklio. Atkreipkite dėmesį į velenėlių ir velenėlių laikiklio spalvinį priskyrimą ant prietaiso (pvz., nuo mėlynos iki mėlynos spalvos).

Paveikslas E

6. Palaukite, kol velenai išdžius prietaise ir statymo stotyje.

Plaukų šalinimo filtro valymas

DĖMESIO

Pažeidimo pavojus

Įsisenėję nešvarumai gali visam laikui sugadinti prietaisą.

Reguliariai šepetėliu reguliariai valykite plaukų filtrus.

DĖMESIO

Žala, padaryta plovus plaukų filtrą indaplovėje

Plovimo metu gali būti pažeistas nubraukimo kraštas ir jo nebepavyks tinkamai užspausti ant veleno. Tai pablogina valymo rezultatus.

Neplaukite plaukų filtrų indaplovėje, bet po tekančiu vandeniu.

1. Paspauskite ĮJUNGIMO / IŠJUNGIMO mygtuką. Įrenginys išsijungia.
2. Statykite prietaisą į statymo stotį.
Paveikslas Y
3. Įspauskite plaukų šalinimo filtrų blokavimo panaikinimo mygtukus į vidų.
Paveikslas Z
Plaukų surinkimo filtrai atsilaisvina ir juos galima išimti.
4. Abu plaukų surinkimo filtrus valykite tekančiu vandeniu.
5. Įsisenėję nešvarumai, pvz., filtro šukose šalinkite valymo šepetėliu.
Paveikslas AE
Paveikslas AF
6. Įstatykite plaukų surinkimo filtrą į grindų valymo galvutę ir užfiksuokite. Abu plaukų surinkimo filtrai prietaise turi laikytis tvirtai.
Paveikslas AH

Valikliai ir priežiūros priemonės

DĖMESIO

Netinkamų valymo ir priežiūros priemonių naudojimas

Naudojant netinkamus valymo ir priežiūros produktus, įrenginys gali būti sugadintas ir garantija gali būti netaikoma.

Naudokite tik KÄRCHER rekomenduojamas valymo priemones.

Atkreipkite dėmesį į teisingą dozavimą.

Pastaba

Prireikus, grindų valymui naudokite KÄRCHER valymo ar priežiūros priemones.

- Dozuodami valymo ir priežiūros priemones atkreipkite dėmesį į gamintojo nurodytą kiekį.
- Norėdami išvengti putų susidarymo, pirmiausia užpildykite švaraus vandens rezervuarą vandeniu, o paskui valymo ar priežiūros priemonėmis.
- Norėdami išvengti perpildymo, pildami vandenį palikite vietos valymo ar priežiūros priemonėms.

Išmontavimas

Rankenos nuėmimas

DĖMESIO

Dažnas rankenos nuėmimas

Nuolat nuimant rankeną, gali būti pažeistos jos sudedamosios dalys.

Sumontavę grindų antgalį, jo nebenuimkite nuo pagrindinio įrenginio.

Nuimti rankeną nuo pagrindinio prietaiso galima tik jei prietaisas išsiunčiamas priežiūros darbams atlikti.

DĖMESIO

Netinkamas rankenos nuėmimas

Prietaiso pažeidimai

Pasirūpinkite, kad nebūtų pažeistas pagrindinio prietaiso ir rankenos sujungimo kabelis.

- Įkiškite atsuktuvą 90° kampų į mažąją kiaurymę užpakalinėje rankenos pusėje ir nuimkite rankeną.

Paveikslas AK

Pagalba nustačius triktį

Trikčių priežastys dažnai būna paprastos, kurias nesunkiai pašalinsite pasinaudoję šia apžvalga. Kilus abejonių arba atsiradus čia nenurodytų trikčių, kreipkitės į įgaliotąjį klientų aptarnavimo tarnybą.

Pastaba

Kai tik įvyksta triktis, prietaisas užblokuojamas 3 sekundėms.

Įrenginį įtaisą vėl galima įjungti tik pašalinus triktis.

Triktis	Priežastis	Šalinimas
Pasirodo įspėjimas "bt brīdin."	Prietaiso negalima prijungti prie išmaniojo telefono per "Bluetooth".	1. Kreipkitės į įgaliotą klientų aptarnavimo tarnybą. Ši klaida neturi įtakos valymui prietaisu.
Įspėjimas "talpykla pilna" rodomas, nors buitinių nuotekų bakas yra tuščias arba nepilnas.	Naudojant kitų gamintojų valymo priemones arba naudojant per daug valymo priemonės, nešvaraus vandens talpykloje gali susidaryti daug putų, todėl nešvaraus vandens talpykloje bus pasiektas 200 ml tūris ir valymas bus nutrauktas.	1. Naudokite tik KÄRCHER valiklius ir tinkamai juos dozuokite.
	Užpildymo lygio nustatymo kontaktai yra nešvarūs.	1. Užpildymo lygio nustatymo kontaktus valykite drėgna šluoste. 2. Jei klaidos pranešimas ir toliau rodomas, kreipkitės į įgaliotąjį klientų aptarnavimo tarnybą.
Įspėjimas „ištuštinkite talpyklą“ rodomas, nors buitinių nuotekų bakas yra pilnas	Švaraus vandens talpyklos laikiklio jutiklis yra nešvarus.	1. Išimkite švaraus vandens talpyklą ir nuvalykite švaraus vandens talpyklos laikiklio jutiklį (žr. Prietaiso aprašymas), pvz., vatos tamponu.
	Pripildtas vanduo yra per minkštas.	1. Valydami nenaudokite distiliuoto vandens.
Prietaisas neparaiškia ir rodomas klaidų pranešimas „įkrovimo klaida“	Naudojamas netinkamas arba sugedęs įkroviklis.	1. Naudokite originalų įkroviklį. 2. Pakeiskite sugedusį įkroviklį.
Rodomas klaidų pranešimas „perkaitimas“	Prietaisas eksploatuojant perkaista (pvz., jeigu aplinkos temperatūra didelė, naudojant su sausais voleliais arba ant kilimo) arba įkrovimo metu.	1. Palaukite 2,5 valandos, kol prietaisas atvės. Prietaisą vėl įjungti arba įkrauti galima, kai jis bus tinkamai atvėsęs.

Triktis	Priežastis	Šalinimas
Rodomas klaidų pranešimas "nepakankamas atvėsimas"	Kietųjų grindų valytuvas yra nepakankamai aušinamas.	1. Leiskite prietaisui sušilti kambario temperatūroje. Prietaisą vėl įjungti arba įkrauti galima, kai jis bus tinkamai įkaitęs.
Velenai nesisuka ir rodomas klaidos pranešimas "variklio klaida"	Variklis yra per karštas ir jam nebeteikiama energija.	1. Nutraukite eksploatavimą ir leiskite prietaisui atvėsti.
	Variklis sugedęs.	1. Kreipkitės į įgaliotą klientų aptarnavimo tarnybą.
Velenai nesisuka ir rodomas klaidos pranešimas „baterijos klaida“	Akumuliatorius yra neleistinos būklės.	1. Išjunkite ir įjunkite prietaisą. 2. Kreipkitės į įgaliotą klientų aptarnavimo tarnybą.
Velenai nesisuka ir rodomas klaidos pranešimas "sistemos klaida"	Prietaisas neveikia. Tam yra daug priežasčių, pvz., kabelis gali būti pažeistas.	1. Kreipkitės į įgaliotą klientų aptarnavimo tarnybą.
Velenai nesisuka ir rodomas klaidos pranešimas „užblokuoti velenai“	Prietaiso variklis užsikimšo, pvz., dėl per stipraus spaudimo į velenus arba įsiremus į sieną arba kampa.	1. Išjunkite ir įjunkite prietaisą.
	Velenai užblokuojami.	1. Išimkite ir patikrinkite velenus, ar juose ne-užstrigo koks nors daiktas. 2. Patikrinkite, ar velenai į velenų laikiklius įsukti iki galo. 3. Patikrinkite, ar nešvarumai nesusikauptė grindų valdymo galvutės plaukų šalinimo filtruose ir pašalinkite juos. 4. Patikrinkite, ar tinkamai įdėti plaukų šalinimo filtrai. Šiuo tikslu plaukų šalinimo filtrus nuimkite ir uždėkite iš naujo.
	Plaukų šalinimo filtrai blokuoja velenus. Velenai nepakankamai sudrėkinti.	1. Paspauskite ĮJUNGIMO / IŠJUNGIMO mygtuką. Įrenginys išsijungia. 2. Paspauskite plaukų šalinimo filtrų blokavimo panaikinimo mygtuką į vidų ir nuimkite plaukų šalinimo filtrus. 3. Paspauskite ĮJUNGIMO / IŠJUNGIMO mygtuką. Įrenginys įsijungia. 4. Sudrėkinkite velenus. a Įjunkite padidintosios galios režimą, žr. <i>Bendrieji valdymo nurodymai</i> . b Pavažiokite prietaisu pirmyn ir atgal, kol velenai bus pakankamai sudrėkinti. Pastaba <i>Jeigu velenai nepakankamai sudrėkinti, išimkite juos, sudrėkinkite čiaupo vandeniui ir vėl įdėkite.</i> 5. Įdėkite plaukų šalinimo filtrus.
Velenai nesisuka ir rodomas klaidos pranešimas "bps klūda"	Akumuliatoriaus valdymo sistema atpažino klaidą.	1. Iš naujo paleiskite mašiną. 2. Jei klaidos pranešimas ir toliau rodomas, kreipkitės į įgaliotąją klientų aptarnavimo tarnybą.
Velenai nesisuka ir rodomas klaidos pranešimas "atmiņas klūda"	Įkeliant DUK įvyko klaida.	1. Vėl paleiskite naujinimą. 2. Jei klaidos pranešimas ir toliau rodomas, kreipkitės į įgaliotąją klientų aptarnavimo tarnybą.
Velenai nesisuka ir rodomas klaidos pranešimas "sarga klūda"	Įvyko programinės įrangos klaida.	1. Iš naujo paleiskite mašiną. 2. Jei klaidos pranešimas ir toliau rodomas, kreipkitės į įgaliotąją klientų aptarnavimo tarnybą.
Akumuliatorius nekraunamas	Įkroviklio kištukas / tinklo kištukas netinkamai prijungtas.	1. Teisingai prijunkite įkroviklio kištuką / tinklo kištuką.

Triktis	Priežastis	Šalinimas
Prietaiso nepavyksta įjungti	Akumuliatorius išsikrovęs.	1. Įkraukite bateriją.
Valymo ir prietaiso valymo funkcijos LCD ekrane yra pilkos spalvos ir jų paleisti negalima.	Įkrovimo kabelis vis dar yra įrenginyje.	1. Ištraukite įkrovimo laidą, nes valymo ir prietaiso valymo funkcijos nepasiekiamos, kai įkrovimo laidas prijungtas.
Įjungtas prietaisas garsiai tarška	Velenai nepakankamai sudrėkinti.	1. Sudrėkinkite velenus. a Aktyvinkite režimą Padidintoji galia, žr. <i>Bendrieji valdymo nurodymai</i> . b Pavažiukite prietaisu pirmyn ir atgal, kol velenai bus pakankamai sudrėkinti. Pastaba <i>Jeigu velenai nepakankamai sudrėkinti, išimkite juos, sudrėkinkite čiaupo vandeniu ir vėl įdėkite.</i>
	Velenai deformuoti.	1. Prietaisą laikykite statymo stotyje, o ne ant grindų, nes spaudimas gali deformuoti velenus.
Prietaisas nerenka nešvarumų	Nešvaraus vandens talpykla netinkamai įtvirtinta prietaise.	1. Įdėkite švaraus vandens talpyklą taip, kad ji tvirtai laikytųsi prietaise.
	Nešvaraus vandens talpyklos nėra arba ji netinkamai įtvirtinta prietaise.	1. Įdėkite nešvaraus vandens talpyklą į prietaisą taip, kad ji garsiai užsifiksuotų. 2. Patikrinkite, ar tinkamai uždėtas nešvaraus vandens talpyklos dangtis (pripildymo ąselė turi būti įdėta į tam skirtą angą).
	Plaukų surinkimo filtrų nėra arba jie netinkamai įtaisyti prietaise.	1. Teisingai įstatykite plaukų surinkimo filtrą į prietaisą.
	Velenėlių nėra arba jie netinkamai įtaisyti prietaise.	1. Įdėkite velenėlius arba pasukite velenėlius ant velenėlių laikiklio, kad jie pasisuktų.
	Velenėliai yra nešvarūs ar nusidėvėję.	1. Nuvalykite arba pakeiskite velenus.
	Velenai nepakankamai sudrėkinti.	1. Sudrėkinkite velenus. a Aktyvinkite režimą Padidintoji galia, žr. <i>Bendrieji valdymo nurodymai</i> . b Pavažiukite prietaisu pirmyn ir atgal, kol velenai bus pakankamai sudrėkinti. Pastaba <i>Jeigu velenai nepakankamai sudrėkinti, išimkite juos, sudrėkinkite čiaupo vandeniu ir vėl įdėkite.</i>
	Švaraus vandens filtras yra užterštas.	1. Išvalykite švaraus vandens filtrą. a Nuimkite švaraus vandens talpyklą ir išimkite švaraus vandens filtrą (žr. <i>Prietaiso aprašymas</i>). b Švaraus vandens filtrą nuplaukite tekančiu vandeniu. c Švaraus vandens filtrą vėl įstatykite.

Triktis	Priežastis	Šalinimas
Velenai yra per sausi	Velenai nepakankamai sudrėkinti.	1. Sudrėkinkite velenus. a Aktyvinkite režimą Padidintoji galia, žr. <i>Bendrieji valdymo nurodymai</i> . b Pavažiuokite prietaisu pirmyn ir atgal, kol velenai bus pakankamai sudrėkinti. Pastaba <i>Jeigu velenai nepakankamai sudrėkinti, išimkite juos, sudrėkinkite čiaupo vandeniu ir vėl įdėkite.</i>
	Švaraus vandens filtras yra užterštas.	1. Išvalykite švaraus vandens filtrą. a Nuimkite švaraus vandens talpyklą ir išimkite švaraus vandens filtrą (žr. <i>Prietaiso aprašymas</i>). b Švaraus vandens filtrą nuplaukite tekančiu vandeniu. c Švaraus vandens filtrą vėl įstatykite.
	Galvutėje grindims esantys šviežio vandens purkštukai yra užsikimšę.	1. Galvutės grindims apačioje esančius purkštukus valykite šluoste arba minkštu šepetiu. 2. Jei problema išlieka, kreipkitės į įgaliotąją klientų aptarnavimo tarnybą.
Prasti valymo rezultatai	Velenai prieš pirmą naudojimą nebuvo išplauti.	1. Velenus skalbimo mašinoje skalbkite ne aukštesnėje kaip 60 °C temperatūroje.
	Velenėliai užteršti.	1. Išvalykite velenus.
	Velenai nepakankamai sudrėkinti.	1. Sudrėkinkite velenus. a Aktyvinkite režimą Padidintoji galia, žr. <i>Bendrieji valdymo nurodymai</i> . b Pavažiuokite prietaisu pirmyn ir atgal, kol velenai bus pakankamai sudrėkinti.
	Naudojamas netinkamas valiklis ar jo dozė.	1. Naudokite tik KÄRCHER valiklius ir tinkamai juos dozuokite.
	Ant grindų yra kitų valiklių likučių.	1. Velenėlius kruopščiai išplaukite vandeniu, kad neliktų valiklių likučių. 2. Keletą kartų išvalykite grindis prietaisu ir švariais velenėliais be valiklio. Nuo grindų pašalinami valiklio likučiai.
	Prietaiso žarnos yra nešvarios.	1. Pradėkite praplovimo procesą, žr. <i>Grindų valymo galvutės valymas skalaujant</i> .
	Plaukų šalinimo filtrai yra nešvarūs.	1. Plaukų šalinimo filtrų valymas, žr. <i>Plaukų šalinimo filtro valymas</i> .
Vandens suvartojimas nėra optimalus	Plaukų surinkimo filtrai nėra tinkamai įtaisyti prietaise.	1. Teisingai įstatykite plaukų surinkimo filtrą į prietaisą.
	Velenai yra susidėvėję.	1. Pakeiskite velenus.
Iš prietaiso išteka nešvarus vanduo	Nešvaraus vandens talpykla yra pilna.	1. Nedelsdami ištuštinkite nešvaraus vandens rezervuarą.
	Nešvaraus vandens talpykla netinkamai įtvirtinta prietaise.	1. Įdėkite nešvaraus vandens talpyklą į prietaisą taip, kad ji garsiai užsifiksuotų. Nešvaraus vandens talpykla prietaise turi laikytis tvirtai.
	Plaukų surinkimo filtrai nėra tinkamai įtaisyti prietaise.	1. Patikrinkite, ar tinkamai įdėti plaukų šalinimo filtrai.
	Nešvaraus vandens talpykla yra pažeista.	1. Kreipkitės į įgaliotąją klientų aptarnavimo tarnybą.
Prietaisas išsijungia	Kai tik nešvaraus vandens talpykloje viršijamas 200 ml tūris, aktyvinamas automatinis prietaiso išsijungimas. Jei naudojamos kitų gamintojų valymo priemonės, gali susidaryti daug putų ir įrenginys gali būti išjungtas dar nepasiekus 200 ml.	1. Ištuštinkite nešvaraus vandens talpyklą. 2. Naudokite tik KÄRCHER valiklius ir tinkamai juos dozuokite.

Triktis	Priežastis	Šalinimas
Naudojant prietaisą jis įsirtvirtina į siūles	Nešvaraus vandens rezervuaro apatinėje dalyje esantys guburėliai yra pažeisti ar susidėvėję.	1. Kreipkitės į įgaliotą klientų aptarnavimo tarnybą.
Prietaiso negalima prijungti prie programėlės	Viename iš dviejų prietaisų "Bluetooth" yra išjungtas.	1. Įjunkite "Bluetooth" abiejuose prietaisuose.
	Atstumas tarp išmaniojo telefono ir prietaiso yra per didelis.	1. Įsitikinkite, kad atstumas tarp prietaiso ir išmaniojo telefono yra ne didesnis kaip 10 metrų.
	Susiejimo procesas atliktas netinkama tvarka.	1. Pirmiausia pradėkite susiejimo procesą prietaise, o tada programėlėje. Susiejimo meniu rasite prietaiso nustatymuose.
Valymo režimų perkėlimas iš programėlės į prietaisą neveikia	Prietaisas ir programėlė nėra sujungti per "Bluetooth".	1. Patikrinkite, ar prietaisas ir programėlė nėra sujungti per "Bluetooth". Ryšį galima užmegzti per programėlėje esančią FC 8 prietaiso kortelę.
Prietaiso negalima užregistruoti programėlėje	Registruojant rankiniu būdu neteisingai įvestas dalies arba serijos numeris.	1. Patikrinkite, ar įvestas dalies ir serijos numeris. Abu numeriai yra galvutės grindims apačioje.
	Šiuo metu debesijos registravimo paslauga neteikiama.	1. Vėliau pabandykite užregistruoti dar kartą.
	Serijos numerio patvirtinti nepavyko.	1. Kreipkitės į įgaliotą klientų aptarnavimo tarnybą.

ES atitikties deklaracija

Prietaisas	Konstruktija	Dažnių juosta, MHz	Maks. galia EIRP, mW
FC 8	„Bluetooth“ mažai energijos	2402-2480	6,05

„Alfred Kärcher SE & Co. KG“ pareiškia, kad radijo ryšio įrangos tipas „Floor Cleaner“ atitinka Direktyvą 2014/53/ES. Visas ES atitikties deklaracijos tekstas pateiktas www.karcher.com/fc8.

Techniniai duomenys

FC 8		
Elektros jungtis		
Įtampa	V	100 - 240
Fazė	~	1
Dažnis	Hz	50 - 60
Saugiklio rūšis		IPX4
Įrenginio apsaugos klasė		III
Įkroviklio apsaugos klasė		II
Įrenginio nominalioji galia	W	80
Baterijos vardinė įtampa	V	25,20 - 25,55
Akumulatoriaus baterijos tipas		Ličio jonai
Darbo trukmė su visiškai įkrauta baterija	min	60
Visiškai išsikrovusios baterijos įkrovimo laikas	h	4
Įkroviklio išėjimo įtampa	V	30
Įkroviklio išėjimo srovė	A	0,6

FC 8

Įrenginio galios duomenys

1 valymo režimo velenų sūkių dažnis per minutę	Sūk./min.	450
2 valymo režimo velenų sūkių dažnis per minutę	Sūk./min.	490
Velenų sūkių skaičiaus per minutę „Boost“ funkcija	Sūk./min.	530

Užpildymo kiekis

Švaraus vandens bako talpa	ml	400
Nešvaraus vandens bako talpa	ml	200

Matmenys ir svoriai

Svoris (be priedų ir valymo skyčių)	kg	4,3
Ilgis	mm	310
Plotis	mm	230
Aukštis	mm	1210

Gamintojas pasilieka teisę atlikti techninius pakeitimus.

Spis treści

Zastosowanie zgodne z przeznaczeniem	180
Ochrona środowiska	180
Akcesoria i części zamienne	180
Zakres dostawy	180
Gwarancja	180
Wskazówki dotyczące bezpieczeństwa	180
Symbol na urządzeniu	182
Opis urządzenia	182
Pierwsze uruchomienie	182
Montaż	182
Uruchamianie	183
Działanie	183
Czyszczenie i konserwacja	185
Demontaż	187
Usuwanie usterek	187
Deklaracja zgodności UE	191
Dane techniczne	191

Zastosowanie zgodne z przeznaczeniem

Mopa elektrycznego należy używać tylko do czyszczenia twardych podłóg w gospodarstwach domowych i wyłącznie na twardych podłogach pokrytych warstwą wodoodporną.

Urządzenie nie należy używać do czyszczenia podłóg z materiałów wrażliwych na działanie wody np. niepowlekanych podłóg korkowych, ponieważ wilgoć może przeniknąć do podłogi i uszkodzić ją.

Urządzenie nadaje się do czyszczenia PCV, linoleum, płytek, kamienia, olejowanego i woskowanego parkietu, laminatu oraz wszystkich innych wykładzin podłogowych odpornych na działanie wody.

Ochrona środowiska



Materiały, z których wykonano opakowania, nadają się do recyklingu. Opakowania poddać utylizacji przyjaznej dla środowiska naturalnego.



Elektryczne i elektroniczne urządzenia zawierają cenne surowce wtórne, a często również takie części składowe jak baterie, akumulatory lub oleje, które w razie niewłaściwej obsługi lub nieprawidłowej utylizacji mogą stanowić potencjalne zagrożenie dla zdrowia ludzkiego i środowiska naturalnego. Jednak te części składowe są niezbędne do prawidłowej pracy urządzenia. Urządzeń oznaczonych tym symbolem nie można wyrzucać do odpadów z gospodarstw domowych.

Wskazówki dotyczące składników (REACH)

Aktualne informacje dotyczące składników można znaleźć na stronie: www.kaercher.de/REACH

Akcesoria i części zamienne

Należy stosować tylko oryginalne akcesoria i części zamienne, ponieważ gwarantują one bezpieczną i bezawaryjną pracę urządzenia.

Informacje dotyczące akcesoriów i części zamiennych można znaleźć na stronie www.kaercher.com.

Zakres dostawy

Zakres dostawy urządzenia jest przedstawiony na opakowaniu. Podczas rozpakowywania urządzenia należy sprawdzić, czy w opakowaniu znajdują się wszystkie elementy. W przypadku stwierdzenia braków w akceso-

riach lub szkód powstałych w transporcie należy zwrócić się do dystrybutora.

Gwarancja

W każdym kraju obowiązują warunki gwarancji określone przez dystrybutora urządzeń Kärcher. Ewentualne usterek urządzenia usuwane są w okresie gwarancji bezpłatnie, o ile spowodowane są błędem materiałowym lub produkcyjnym. W sprawach napraw gwarancyjnych prosimy kierować się z dowodem zakupu do dystrybutora lub do autoryzowanego punktu serwisowego.

(Adres znajduje się na odwrocie)

Więcej informacji na temat gwarancji (jeśli są dostępne) można znaleźć w obszarze Serwis na lokalnej stronie internetowej Kärcher w sekcji "Pliki do pobrania".

Wskazówki dotyczące bezpieczeństwa

Przed rozpoczęciem użytkowania urządzenia należy przeczytać niniejszy rozdział dotyczący bezpieczeństwa oraz niniejszą oryginalną instrukcję. Postępować zgodnie z podanymi instrukcjami. Oryginalną instrukcję przechować do późniejszego wykorzystania lub dla kolejnego właściciela.

- Należy przestrzegać wskazówek zawartych w tej instrukcji obsługi oraz obowiązujących ogólnych przepisów prawnych dotyczących bezpieczeństwa i zapobiegania wypadkom.
- Umieszczone na urządzeniu tablice ostrzegawcze i informacyjne zawierają ważne zasady dotyczące bezpiecznej eksploatacji.

Stopnie zagrożenia

⚠ NIEBEZPIECZEŃSTWO

- *Wskazówka dot. bezpośredniego zagrożenia, prowadzącego do ciężkich obrażeń ciała lub do śmierci.*

⚠ OSTRZEŻENIE

- *Wskazówka dot. możliwie niebezpiecznej sytuacji, mogącej prowadzić do ciężkich obrażeń ciała lub śmierci.*

⚠ OSTROŻNIE

- *Wskazówka dot. możliwie niebezpiecznej sytuacji, która może prowadzić do lekkich zranień.*

UWAGA

- *Wskazówka dot. możliwie niebezpiecznej sytuacji, która może prowadzić do szkód materialnych.*

Komponenty elektryczne

⚠ NIEBEZPIECZEŃSTWO

- *Nie zanurzać urządzenia w wodzie.*
- *Nigdy nie wkładać przedmiotów przewodzących prąd (np. śrubokrętów itp.) do gniazdka do ładowania urządzenia.*
- *Nigdy nie dotykać styków ani przewodów.*
- *Nie należy naruszać ani uszkadzać przewodu podłączeniowego do sieci poprzez przejechanie, zmiażdżenie lub ciągnięcie po ostrych krawędziach.*
- *Urządzenie podłączać tylko do prądu zmiennego. Napięcie podane na tabliczce znamionowej musi się zgadzać z napięciem źródła prądu.*
- *Używać urządzenia tylko przy użyciu wyłącznika ochronnego prądowego (maks. 30 mA).*

- *OSTRZEŻENIE* • *Niezwłocznie wymienić uszkodzoną ładowarkę z kablem na oryginalną część zamienną.*
- *Przed rozpoczęciem jakichkolwiek prac serwisowych lub konserwacyjnych należy wyłączyć urządzenie i wyjąć wtyczkę sieciową.*
- *Urządzenie jest*

wyposażone w podzespoły elektryczne. Nie należy czyścić urządzenia ani górnej lub dolnej części głowicy czyszczącej pod bieżącą wodą ani pod prysznicem, w przeciwnym razie woda może dostać się do środka.

• Urządzenie można podłączyć jedynie do przyłącza elektrycznego wykonanego przez elektryka zgodnie z normą IEC 60364-1.

⚠ OSTROŻNIE • Prace naprawcze można zlecać tylko autoryzowanemu serwisowi. • Przed każdym uruchomieniem sprawdzić stan techniczny urządzenia i akcesoriów, a zwłaszcza elektrycznego przewodu zasilającego i przedłużaczy. W przypadku uszkodzenia wyciągnąć wtyczkę z gniazdka i nie używać urządzenia.

Ładowarka

⚠ NIEBEZPIECZEŃSTWO • Nigdy nie dotykać wtyczki sieciowej ani gniazdka wilgotnymi rękoma. • Nie używać ładowarki w otoczeniu zagrożonym wybuchem.

⚠ OSTRZEŻENIE • Chronić przewód zasilający przed wysoką temperaturą, ostrymi krawędziami, olejem i ruchomymi częściami urządzenia. • Nie przykrywać zestawu akumulatorów podczas procesu ładowania i nie zakrywać szczelin wentylacyjnych. • Nie otwierać ładowarki. Naprawy może przeprowadzać jedynie wykwalifikowany personel. • Zestaw akumulatorów można ładować tylko za pomocą dopuszczonych ładowarek. • Niezwłocznie wymienić uszkodzoną ładowarkę z kablem na oryginalną część zamienną.

⚠ OSTROŻNIE • Nie używać ładowarki, gdy jest ona mokra lub zabrudzona. • Nie przenosić ładowarki za kabel sieciowy. • Nie korzystać z urządzenia razem z innymi urządzeniami przy użyciu przedłużaczy z gniazdami wtykowymi wielokrotnymi. • Wyjmując wtyczkę z gniazda sieciowego nie ciągnąć za kabel.

UWAGA • Ładowarkę należy stosować i przechowywać tylko w suchych pomieszczeniach.

Akumulator

⚠ NIEBEZPIECZEŃSTWO • Nie poddawać akumulatora silnemu promieniowaniu słonecznemu ani działaniu ciepła i ognia.

⚠ OSTRZEŻENIE • Urządzenie należy ładować tylko za pomocą dołączonej oryginalnej ładowarki lub ładowarki dopuszczonej przez firmę KÄRCHER. Zastosować następujący adapter:



OSTRZEŻENIE • Niebezpieczeństwo zwarcia. Nie otwierać akumulatora. Dodatkowo mogą wydostawać się drażniące opary lub płyny żrące. • Urządzenie należy ładować wyłącznie w temperaturze otoczenia od 10°C do 40°C.

UWAGA • To urządzenie zawiera akumulatory, których nie można wymienić. Nie dotyczy urządzeń z wymiennym zestawem akumulatorów. • Niebezpieczeństwo zwarcia. Chronić styki akumulatora i urządzenia przed kontaktem z metalowymi częściami. • W urządzeniu znajdują się akumulatory, które może wymienić tylko specjalista.

Bezpieczna obsługa

⚠ NIEBEZPIECZEŃSTWO • Niebezpieczeństwo uduszenia. Opakowania foliowe należy przechowywać z dala od dzieci.

⚠ OSTRZEŻENIE • Urządzenie należy użytkować wyłącznie zgodnie z przeznaczeniem. Podczas eksploatacji urządzenia uwzględnić miejscowe warunki i zwrócić uwagę na inne osoby, zwłaszcza dzieci. • W obszarach niebezpiecznych (np. na stacjach benzynowych) należy przestrzegać właściwych przepisów bezpieczeństwa. Urządzenia nie użytkować nigdy w pomieszczeniach zagrożonych wybuchem. • Dzieci oraz osoby, które nie zapoznały się z niniejszą instrukcją, nie mogą użytkować tego urządzenia. Lokalne przepisy mogą ograniczyć dopuszczalny wiek użytkownika. • Niniejsze urządzenie nie jest przewidziane do użytkowania przez dzieci lub osoby o ograniczonych możliwościach fizycznych, sensorycznych lub mentalnych albo takie, które nie zapoznały się z niniejszymi instrukcjami. • Urządzenie może być obsługiwane przez osoby o ograniczonych możliwościach fizycznych, sensorycznych lub mentalnych albo takie, którym brakuje doświadczenia i wiedzy na temat jego używania, tylko jeżeli są one odpowiednio nadzorowane lub otrzymały wskazówki na temat bezpiecznego użytkowania urządzenia od osoby odpowiedzialnej za ich bezpieczeństwo i zrozumiały wynikające z tego zagrożenia.

• Dzieci nie mogą bawić się urządzeniem. • Należy pilnować dzieci, aby upewnić się, iż nie bawią się one urządzeniem. • Urządzenie należy trzymać w miejscu niedostępnym dla dzieci, jeśli jest podłączone do prądu lub nie ostygło. • Dzieci mogą przeprowadzać czyszczenie i konserwację tylko pod nadzorem osoby dorosłej. • Chronić przewód łączący przed wysoką temperaturą, ostrymi krawędziami, olejem i ruchomymi częściami urządzenia. • Części ciała (np. palce, włosy) trzymać z dala od obracających się wałków czyszczących • Ryzyko obrażeń przez ostro zakończone przedmioty (np. odłamki). Chronić ręce podczas czyszczenia głowicy podłogowej.

⚠ OSTROŻNIE • Nie używać urządzenia, jeżeli przedtem spadło, zostało uszkodzone lub jest nieszczelne. • Obsługiwać lub przechowywać urządzenie tylko zgodnie z opisem lub rysunkiem. • Wypadki i uszkodzenia spowodowane przewróceniem się urządzenia. Przed wykonaniem jakiegokolwiek czynności za pomocą urządzenia lub przy nim należy zapewnić jego stateczność. • Działającego urządzenia nigdy nie pozostawiać bez nadzoru.

UWAGA • Uszkodzenie urządzenia. Nigdy nie wlewać do zbiornika wody rozpuszczalników, cieczy zawierających rozpuszczalniki ani stężonych kwasów (np. środków czyszczących, benzyny, rozpuszczalników do farb i acetonu). • Włączać urządzenie tylko wtedy, gdy założony jest zbiornik czystej wody i zbiornik brudnej wody. • Nie zbierać urządzeniem zadnych ostrych ani dużych przedmiotów, np. śluzek, kamyków lub części zabawek. • Do zbiornika czystej wody nie wlewać kwasu octowego, odkamieniacza, olejków eterycznych ani podobnych substancji. Zwracać również uwagę, aby nie zbierać tych substancji urządzeniem. • Używać urządzenia tylko na twardych podłogach z wodoodporną powłoką, np. na lakierowanym parkiecie, emaliowanych płytkach lub linoleum. • Nie używać urządzenia do czyszczenia dywanów czy podłóg dywanowych. • Nie przesuwać urządzenia po kratkach podłogowych grzej-

ników konwektorowych. Urządzenie nie może wchłoniąć wydostającej się wody, gdy jest przesuwane po kratce.

- Przy dłuższych przerwach w pracy i po użyciu wyłączyć urządzenie za pomocą wyłącznika głównego / wyłącznika urządzenia oraz wyciągnąć wtyczkę sieciową ładowarki.
- Nie używać urządzenia przy temperaturach poniżej 0°C.
- Chronić urządzenie przed deszczem. Nie przechowywać urządzenia na zewnątrz.

Symbole na urządzeniu



- Wskazówka ostrzegawcza dotycząca braku możliwości czyszczenia głowicy czyszczącej pod bieżącą wodą znajduje się:
 - na spodzie głowicy czyszczącej.

- Symbole trybu czyszczenia urządzenia po zakończeniu pracy znajdują się:
 - wygrawerowane w misce stacji czyszczącej,
 - w postaci naklejki z tyłu zbiornika świeżej wody.
- Symbole do odblokowania zbiornika brudnej wody / stacji dokującej znajdują się:
 - w postaci naklejki na przycisku odblokowującym zbiornik brudnej wody / stację dokującą.

Aplikacja została opisana w rozdziale *Czyszczenie głowicy czyszczącej przez płukanie*.

Opis urządzenia

Ilustracje patrz strona z grafikami.

Rysunek A

- 1) Przycisk wyboru po prawej stronie
- 2) Przycisk potwierdzenia
- 3) Przycisk wyboru po lewej stronie
- 4) Przycisk WŁ./WYŁ.
- 5) Wyświetlacz LCD
- 6) Zabezpieczenie uchwytu przed zsunięciem się
- 7) Uchwyt
- 8) Zbiornik czystej wody
- 9) Wyjmowany filtr włosów
- 10) Przycisk odblokowujący zbiornik brudnej wody i stację dokującą
- 11) Wałki czyszczące (4 x)
- 12) Zbiornik brudnej wody
- 13) Oświetlenie LED
- 14) Przycisk odblokowujący filtr włosów
- 15) Gniazdo ładowania
- 16) Stacja dokująca
- 17) Stacja czyszcząca ze szczotką czyszczącą
- 18) Ładowarka z kablem do ładowania
- 19) Filtr czystej wody
- 20) Czujnik w uchwycie zbiornika świeżej wody
- 21) Środek czyszczący RM 536 C (30 ml)

Pierwsze uruchomienie

Połączenie urządzenia do czyszczenia twardych podłóg z aplikacją poprzez Bluetooth

Aby móc korzystać ze wszystkich dostępnych funkcji, zalecamy połączenie urządzenia z aplikacją Kärcher Home & Garden. W tym celu należy pobrać aplikację KÄRCHER Home & Garden na urządzenie mobilne[®] wyposażone w technologię Bluetooth.

Tutaj można pobrać aplikację Kärcher Home & Garden: **Rysunek B**

- Google Play™ i Android™ są znakami towarowymi lub zastrzeżonymi znakami towarowymi firmy Google Inc.
 - Apple® i App Store® są znakami towarowymi lub zastrzeżonymi znakami towarowymi firmy Apple Inc.
- Aplikacja Kärcher Home & Garden oferuje między innymi następujące funkcje główne:
- Tryby czyszczenia zalecane przez firmę KÄRCHER dla różnych podłóg, które można przenieść do urządzenia
 - Konfiguracja własnych trybów czyszczenia
 - Instrukcje krok po kroku dotyczące montażu, uruchomienia, użytkowania i czyszczenia urządzenia
 - Porady i wskazówki
 - Często zadawane pytania ze skuteczną pomocą w razie usterki
 - Powiadomianie o aktualizacjach systemu i ich wykonywanie
 - Połączenie z centrum serwisowym KÄRCHER
 - Statystyki użytkowania
 - Ustawienia urządzenia np. czas funkcji Boost
 - Przypomnienie o wymianie wałków
 - Połączenie ze sklepem internetowym Kärcher np. w celu zakupu dodatkowych akcesoriów

Łączenie urządzenia z aplikacją Kärcher Home & Garden:

1. Pobrać aplikację Kärcher Home & Garden ze sklepu Apple App Store lub Google Play.
2. Otworzyć aplikację Kärcher Home & Garden.
3. Połączyć aplikację Kärcher Home & Garden z kontem klienta lub uruchomić ją jako gość.
4. Dodać urządzenie i postępować zgodnie z instrukcją krok po kroku.

Montaż

Montaż drążka uchwytu

1. Przytrzymać urządzenie podstawowe.
2. Włożyć kabel w prowadnicę łącznika z tworzywa sztucznego i zamocować go.
3. Wsunąć drążek uchwytu do oporu w urządzenie podstawowe, aż do jego słyszalnego zablokowania. Drążek uchwytu musi być prawidłowo zamocowany w urządzeniu.

Rysunek C

4. Wstawić urządzenie do stacji dokującej, aż się zablokuje.
5. Umieścić urządzenie ze stacją dokującą w stacji czyszczącej.

Rysunek D

6. Obrócić wałki czyszczące do oporu na mocowanie wałków. Zwrócić uwagę na kolor wnętrza wałka i uchwytu wałka na urządzeniu (np. niebieski do niebieskiego).

Rysunek E

Wskazówka

W razie potrzeby skróconą instrukcję obsługi można otworzyć bezpośrednio na urządzeniu. W tym celu należy włączyć urządzenie.

7. Nacisnąć Przycisk WŁ./WYŁ..

Rysunek N

Urządzenie włącza się.

Na wyświetlaczu LCD pojawia się pytanie, czy otworzyć skróconą instrukcję obsługi.

Rysunek F

Uruchamianie

Proces ładowania

1. Podłączyć kabel ładowarki do gniazda ładowania na urządzeniu.

Rysunek G

2. Włożyć wtyczkę sieciową ładowarki do gniazdka. Wyświetlacz LCD pokazuje aktualny poziom naładowania akumulatora.

Rysunek H

Po 4 godzinach akumulator jest w pełni naładowany.

3. Po naładowaniu należy wyciągnąć wtyczkę ładowarki z gniazdka.

Rysunek I

4. Wyciągnąć kabel do ładowania z urządzenia.

Wkładanie zbiornika brudnej wody

1. Nacisnąć stopą przycisk odblokowujący stacji parkowania i podnieść urządzenie.

Rysunek J

2. Umieścić urządzenie na środku zbiornika brudnej wody tak, aby znalazło się pomiędzy wałkami, a następnie zablokować je w słyszalny sposób. Położenie zbiornika nie ma tutaj znaczenia, ponieważ może on być używany w obu kierunkach wzdłużnych urządzenia.

Rysunek K

Zbiornik brudnej wody musi być mocno osadzony w urządzeniu.

Napełnianie zbiornika świeżej wody

1. Chwycić zbiornik świeżej wody za wgłębienia z boku i wyjąć go z urządzenia.

2. Otworzyć zamknięcie zbiornika i obrócić na bok.

Rysunek L

3. Napełnić zbiornik świeżej wody zimną lub letnią wodą z kranu do oznaczenia MAX.

4. W razie potrzeby dodać do zbiornika świeżej wody środki do czyszczenia lub pielęgnacji KÄRCHER.

UWAGA

Przedawkowanie lub zastosowanie zbyt małej dawki środka czyszczącego lub pielęgnującego

Może prowadzić do złych rezultatów czyszczenia.

Zwracać uwagę na zalecane dawkowanie środków czyszczących lub pielęgnujących.

5. Zamknąć zamknięcie zbiornika.
6. Włożyć zbiornik świeżej wody do urządzenia.

Rysunek M

Zbiornik świeżej wody musi być mocno osadzony w urządzeniu.

Działanie

Ogólne informacje dotyczące obsługi

UWAGA

Wilgoć

Uszkodzenie wrażliwych podłóg

Przed użyciem urządzenia należy sprawdzić podłogę pod kątem wodoodporności w miejscu nierzucającym się w oczy.

Nie czyścić podłóg z materiałów wrażliwych na działanie wody, np. niepowlekanych podłóg korkowych, ponieważ wilgoć może przeniknąć do podłogi i uszkodzić ją.

UWAGA

Szkody materialne

Uszkodzenie urządzenia przez spiczaste, duże, niepożądane przedmioty.

Urządzenia nie wolno przechowywać i użytkować na twardych, dużych zabrudzeniach i przedmiotach, ponieważ części mogą utknąć pod zbiornikiem brudnej wody oraz spowodować zadrapania na podłodze i zbiorniku. Przed rozpoczęciem pracy i przechowywaniem urządzenia usunąć z podłogi przedmioty takie jak np. słuczki, kamyki, śruby lub części zabawek.

Rysunek AI

Wskazówka

- Aby uniknąć zarysowań, przed użyciem należy sprawdzić urządzenie na delikatnych powierzchniach, np. na drewnie lub posadzce kamiennej, w niewidocznym miejscu.
- Nie zatrzymywać się w jednym miejscu, ale pozostawać w ruchu.
- Przestrzegać wskazówek od producenta pokrycia podłogi.

Wskazówka

Przesuwając się do tyłu w kierunku drzwi, aby na świeżo przetrzanej podłodze nie powstały ślady stóp.

Rysunek AJ

- Podłogę czyści się, przesuwając urządzenie do przodu i do tyłu z taką samą prędkością, jak podczas odkurzania.
- W przypadku silnych zabrudzeń aktywować funkcję Boost. W tym celu w menu głównym należy wybrać zakładkę „Czyszczenie” i nacisnąć kilkakrotnie przycisk Przycisk wyboru po prawej stronie aż do wybrania funkcji Boost. Funkcja Boost jest domyślnie włączana na 15 sekund i można ją dostosować za pomocą aplikacji. Następnie urządzenie automatycznie przełącza się w tryb czyszczenia 2. Funkcję Boost można również aktywować bezpośrednio poprzez dłuższe naciśnięcie Przycisk wyboru po prawej stronie w trybie czyszczenia 1. Gdy funkcja Boost jest aktywna, zwiększa się prędkość wałków i ilość wody. Pozwolić urządzeniu przesunąć się po woli po podłodze bez wywierania nacisku.

Rysunek Q

- Kolor wałków wskazuje, do jakich zastosowań są one przeznaczone.
 - Złote wałki uniwersalne: wszechstronne zastosowanie
 - Wałki z czarnymi paskami: Do czyszczenia odpornych podłóg twardych (np. kamień, płytki ceramiczne); nie nadaje się do delikatnych podłóg z kamienia naturalnego (np. marmur, terakota)

Wskazówka

Aby uzyskać optymalne wyniki czyszczenia, przed pierwszym użyciem wyprać wałki w pralce w temperaturze 60°C.

UWAGA

Szkody materialne spowodowane przez niezamocowane wałki

Pralka może ulec uszkodzeniu.

Umieścić wałki w worku do prania i załadować pralkę dodatkowym praniem.

Rozpoczynanie pracy

UWAGA

Niebezpieczeństwo uszkodzenia w wyniku niekontrolowanego ruchu

Po uruchomieniu czyszczenia wałki czyszczące zaczynają się obracać.

Trzymać mocno uchwyt, aby urządzenie nie poruszało się samodzielnie.

UWAGA

Niebezpieczeństwo uszkodzenia

Brak zbiornika świeżej lub brudnej wody może spowodować szkody materiałne.

Przed rozpoczęciem czyszczenia należy upewnić się, że zbiornik świeżej wody jest napełniony wodą, a zbiornik brudnej wody jest włożony do urządzenia.

1. Nacisnąć Przycisk WŁ./WYŁ...

Rysunek N

Urządzenie włącza się.

Na wyświetlaczu LCD pojawi się tekst powitalny.

Następnie w menu głównym wyświetla się zakładka „Czyszczenie”.

2. Zwiłżyć wałki.

Rysunek O

a Wybrać zakładkę „Czyszczenie”. Urządzenie rozpoczyna pracę od zwiłżenia wałków.

b Przesuwać urządzenie w przód i w tył, aż wałki będą dostatecznie nawilżone.

Wskazówka

Jeśli wałki blokują się natychmiast po włączeniu, wyjąć wałki, zmoczyć je pod bieżącą wodą i włożyć ponownie.

3. W razie potrzeby aktywować tryb czyszczenia 2. Za pomocą Przycisk wyboru po prawej stronie przejść do trybu czyszczenia 2.

Rysunek P

Zwiększa się prędkość obrotowa wałków i ilość wody.

Wyświetlacz LCD pokazuje tryb czyszczenia 2.

Wskazówka

Ustawienie trybu czyszczenia 1 lub trybu czyszczenia 2 zależy od czyszczonej powierzchni (np. podłoga drewniana lub kamienna).

Po rozpoczęciu czyszczenia zawsze włącza się ostatnio ustawiony tryb czyszczenia.

4. W razie potrzeby aktywować funkcję Boost do czyszczenia uporczywych zabrudzeń (patrz *Ogólne informacje dotyczące obsługi*).

Rysunek Q

Ustawianie trybów czyszczenia

Za pomocą aplikacji można wybierać tryby czyszczenia zalecane przez KÄRCHER dla różnych podłóg. Tryby czyszczenia różnią się pod względem ilości wody i prędkości obrotowej wałków w zależności od wrażliwości podłogi. Pobieranie aplikacji opisane jest w rozdziale *Połączenie urządzenia do czyszczenia twardych podłóg z aplikacją poprzez Bluetooth*.

Dla różnych podłóg dostępne są następujące tryby czyszczenia:

- Płytki
- Laminat
- Nieuszczelniony parkiet
- Uszczelniony parkiet
- PVC
- Linoleum
- Korek

- Marmur
- Guma
- Odsłonięty jastrych

Za pomocą aplikacji można również ustawić własne tryby czyszczenia. Ilość wody i prędkość obrotową wałków można regulować w 5 krokach.

Wskazówka

W trybie czyszczenia przy niskim dopływie wody większość wody pozostaje na podłodze. Z wałków praktycznie nie jest ścierana woda, przez co bardzo mało wody dostaje się do zbiornika brudnej wody.

Czas pracy akumulatora

Symbol akumulatora na wyświetlaczu pokazuje czas pracy akumulatora. Wyświetlanie symbolu akumulatora można zmienić w ustawieniach. Czas pracy akumulatora może być wyświetlany jako:

- poziom naładowania akumulatora
- wskazanie minutowe
- wskazanie procentowe

Sygnaly dźwiękowe lub optyczne ostrzegają przed rozładowaniem akumulatora:

- Około 5 minut przed rozładowaniem akumulatora emitowany jest sygnał dźwiękowy, a na wyświetlaczu pojawia się ostrzeżenie.

Rysunek T

- Około 2 minut przed rozładowaniem akumulatora emitowane są dwa sygnały dźwiękowe, a na wyświetlaczu pojawia się ostrzeżenie.
- Po rozładowaniu akumulatora czyszczenie zostaje przerwane. Czyszczenia nie można rozpocząć, dopóki akumulator będzie rozładowany.

Opróżnianie zbiornika brudnej wody

Jeśli zbiornik brudnej wody jest pełny, na wyświetlaczu LCD pojawia się ostrzeżenie "Zbiornik pełny" i rozlega się sygnał dźwiękowy.

Rysunek S

Po 60 sekundach sygnał dźwiękowy rozlega się dwa razy i czyszczenie zostaje zatrzymane.

Jeśli zbiornik brudnej wody jest pełny, po rozpoczęciu czyszczenia na wyświetlaczu LCD pojawia się ostrzeżenie „Zbiornik pełny” i nie można rozpocząć czyszczenia.

1. Nacisnąć przycisk WŁ./WYŁ.
Urządzenie wyłącza się.
2. Nacisnąć stopą przycisk odblokowujący zbiornik brudnej wody i podnieść urządzenie.

Rysunek U

Zbiornik brudnej wody odłącza się od urządzenia.

3. Podczas opróżniania nie należy transportować zbiornika brudnej wody za górną pokrywę, lecz poziomo trzymając go obiema rękami z obu wąskich stron.
4. Opróżnić zbiornik brudnej wody przez otwór w pokrywie. W przypadku uporczywych zabrudzeń należy zdjąć pokrywę ze zbiornika brudnej wody i wyplukać zbiornik pod bieżącą wodą.
5. Włożyć zbiornik brudnej wody (patrz *Wkładanie zbiornika brudnej wody*).

Uzupełnianie płynu czyszczącego

Jeśli zbiornik świeżej wody jest pusty, na wyświetlaczu LCD pojawia się ostrzeżenie „Zbiornik pusty” i rozlega się sygnał dźwiękowy. Sygnał dźwiękowy jest emitowany raz na minutę jako przypomnienie.

Rysunek R

1. Napełnić zbiornik świeżej wody (patrz *Napełnianie zbiornika świeżej wody*).

UWAGA

Szkody materialne spowodowane przez wilgoć
Wilgotne wałki mogą uszkodzić nieodporne na wilgoć podłogi.

Podczas dłuższych przerw w pracy należy umieścić urządzenie w stacji dokującej, aby uniknąć uszkodzeń nieodpornych podłóg spowodowanych przez wilgotne wałki.

1. Nacisnąć Przycisk WŁ./WYŁ..
Urządzenie wyłącza się.
2. Wstawić urządzenie do stacji dokującej.

Rysunek Y**Wskazówka**

Jeśli urządzenie zostanie umieszczone na stacji parkowania bez zbiornika na brudną wodę, należy nacisnąć przycisk odblokowujący, aby wyjąć urządzenie.

Rysunek J**Zakończenie pracy**

1. Nacisnąć Przycisk WŁ./WYŁ..
Urządzenie wyłącza się.
2. Wstawić urządzenie do stacji dokującej.

Rysunek Y**UWAGA****Uporczywe zabrudzenia**

Uporczywe zabrudzenia mogą trwale uszkodzić urządzenie.

Zaleca się całkowite wyczyszczenie urządzenia po każdym użyciu.

3. Wyczyścić urządzenie (patrz *Czyszczenie i konserwacja*).

Przechowywanie urządzenia**UWAGA****Powstawianie nieprzyjemnego zapachu w urządzeniu z powodu płynów**

Jeśli podczas przechowywania w urządzeniu nadal będą znajdowały się płyny / mokre zanieczyszczenia, może to doprowadzić do powstania nieprzyjemnych zapachów.

Należy całkowicie opróżnić zbiornik świeżej wody i zbiornik brudnej wody na czas przechowywania urządzenia.

Za pomocą szczotki do czyszczenia usunąć włosy i cząsteczki brudu z filtra włosów i pokrywy głowicy czyszczącej.

Pozostawić wyczyszczone wałki do wyschnięcia na powietrzu np. zamontowane na urządzeniu w stacji dokującej. Nie należy pozostawiać mokrych wałków w zamkniętych szafach do wyschnięcia.

1. Umieścić pusty zbiornik brudnej wody w stacji czyszczącej do wyschnięcia.
 - a. Wstawić urządzenie do stacji dokującej, aż się zablokuje.
 - b. Następnie umieścić urządzenie ze stacją dokującą w stacji czyszczącej.

Rysunek D

2. Zamontować wyczyszczone wałki w urządzeniu do wyschnięcia.

Rysunek E

3. Naładować akumulator (patrz *Proces ładowania*).
4. Przechowywać urządzenie w suchych pomieszczeniach.

Czyszczenie i konserwacja**Czyszczenie głowicy czyszczącej przez płukanie****UWAGA****Zanieczyszczenia lub pozostałości środków czyszczących**

Aby w zbiorniku ani w filtrach włosów nie osadzały się zanieczyszczenia, należy regularnie czyścić zbiornik brudnej wody i filtr włosów. Jeśli urządzenie nie zostanie wyczyszczone po zakończeniu pracy, cząsteczki brudu mogą zatkać filtry włosów i szczeliny. Ponadto gromadzenie się brudu i bakterii może powodować nieprzyjemny zapach w urządzeniu.

Po zakończeniu pracy umieścić urządzenie w stacji czyszczącej i rozpocząć proces płukania.

Głowicę czyszczącą należy czyścić wyłącznie w stacji czyszczącej, stosując automatyczny proces płukania, a nie nalewając oddzielnie wodę do stacji. Upewnić się, że zbiornik brudnej wody jest na miejscu.

Nie należy czyścić urządzenia ani górnej lub dolnej części głowicy czyszczącej pod bieżącą wodą ani pod prysznicem, w przeciwnym razie woda może dostać się do środka.

Wskazówka

Dopóki na wyświetlaczu LCD wyświetla się ostrzeżenie „Zbiornik pełny” i zbiornik brudnej wody nie zostanie opróżniony, nie można rozpocząć procesu płukania.

Wskazówka

Oświetlenie LED na głowicy podłogowej jest wyłączone podczas płukania.

Aby przejść do procesu czyszczenia urządzenia, można w menu głównym otworzyć zakładkę "Czyszczenie urządzenia" i potwierdzić wyświetlenie instrukcji. Te same kroki wyjaśniono poniżej. Jeśli instrukcje nie są wyświetlane, proces płukania rozpoczyna się natychmiast.

1. Opróżnić zbiornik brudnej wody i ponownie go włożyć (patrz *Opróżnianie zbiornika brudnej wody*).
2. Umieścić urządzenie w stacji czyszczącej z pustym zbiornikiem brudnej wody.
3. Do zbiornika świeżej wody wlać 200 ml świeżej wody bez dodatku środków czyszczących lub pielęgnacyjnych (patrz *Napełnianie zbiornika świeżej wody*).

Rysunek V**Wskazówka**

Podczas płukania nie jest konieczne dodawanie środków czyszczących.

4. Wybrać zakładkę „Czyszczenie urządzenia” w menu głównym i rozpocząć proces płukania za pomocą Przycisk potwierdzenia.

Rysunek W

Rozlega się sygnał dźwiękowy.

Rozpoczyna się proces płukania, który trwa około 2 minut.

Na wyświetlaczu pojawi się czas do zakończenia samoczyszczenia.

Rysunek X**Wskazówka**

Na początku płukania przez ok. 80 sekund woda sphywa ze zbiornika czystej wody na wałki. W tym czasie urządzenie nie generuje żadnych odgłosów. Dopiero pod koniec płukania wałki zaczynają się obracać przez ok. 30 sekund.

5. Po zakończeniu procesu płukania rozlega się sygnał dźwiękowy.

- Nacisnąć przycisk odblokowujący zbiornik brudnej wody i umieścić urządzenie w stacji dokującej. Zbiornik brudnej wody pozostaje w stacji czyszczącej.

Wskazówka

Podczas próby uruchomienia czyszczenia z pełnym zbiornikiem brudnej wody na wyświetlaczu LCD pojawia się ostrzeżenie „Zbiornik pełny” i nie można rozpocząć czyszczenia.

- Przesunąć przycisk odblokowujący filtry włosów do wewnątrz.

Rysunek Z

Filtry włosów odpinają się.

- Umieścić filtry włosów w stacji czyszczącej.
- Wyjąć walce i umieścić je w stacji czyszczącej.

Rysunek AA

- Przetransportować stację czyszcząca razem ze zbiornikiem brudnej wody, filtrami włosów i walcami do toalety, zlewu lub kosza na śmieci, zależnie od potrzeb.

Rysunek AB

- Wyczyścić zbiornik brudnej wody (patrz *Czyszczenie zbiornika brudnej wody*).
- Wyczyścić walce (patrz *Mycie wałków*).
- Wyczyścić filtry włosów (patrz *Czyszczenie filtrów włosów*).
- Wyczyścić spód głowicy czyszczącej i napęd wałków wilgotną szmatką.

Rysunek AG

Wskazówka

Nie należy czyścić urządzenia ani górnej lub dolnej części głowicy czyszczącej pod bieżącą wodą ani pod prysznicem, w przeciwnym razie woda może dostać się do środka.

- Opróżnić i osuszyć stację czyszcząca.
- Jeśli w zbiorniku świeżej wody jest jeszcze woda, wyjąć i opróżnić zbiornik świeżej wody.

Czyszczenie zbiornika brudnej wody

UWAGA

Uporczywe zabrudzenia

Uporczywe zabrudzenia mogą trwale uszkodzić urządzenie.

Regularnie czyścić zbiornik brudnej wody.

Informacje na temat opróżniania i wyjmowania zbiornika brudnej wody, patrz *Opróżnianie zbiornika brudnej wody*.

- Zdjąć pokrywę ze zbiornika brudnej wody.

Rysunek AC

- Wyczyścić zbiornik brudnej wody i pokrywę pod bieżącą wodą.
- Alternatywnie można umyć zbiornik brudnej wody w zmywarce.

Wskazówka

Wskutek mycia w zmywarce gumowana część klapki zbiornika brudnej wody może stać się klejąca. Nie ma to negatywnego wpływu na szczelność.

Mycie wałków

UWAGA

Pozostałości środka czyszczącego w wałkach

Spienienie

Po każdym użyciu umyć walce pod bieżącą wodą lub uprać je w pralce.

UWAGA

Uszkodzenie spowodowane czyszczeniem wałków z użyciem środka zmiękczającego lub suszarki

Uszkodzenie mikrowłókien

W przypadku prania w pralce nie stosować środków zmiękczających.

Nie wkładać wałków do suszarki.

UWAGA

Szkody materiałne spowodowane przez niezamocowane walce

Pralka może ulec uszkodzeniu.

Umieścić walce w worku do prania i załadować pralkę dodatkowym praniem.

- Nacisnąć przycisk WŁ./WYŁ. Urządzenie wyłącza się.
- Wstawić urządzenie do stacji dokującej.

Rysunek Y

- Wykręcić walce czyszczące z uchwytu.

Rysunek AA

- Wyczyścić walce czyszczące pod bieżącą wodą lub wyprać je w pralce w temperaturze maks. 60°C.

Rysunek AD

- Obrócić walce czyszczące do oporu na mocowanie wałków. Zwrócić uwagę na kolor wnętrza walca i uchwytu walca na urządzeniu (np. niebieski do niebieskiego).

Rysunek E

- Pozostawić walce na urządzeniu i na stacji dokującej do wyschnięcia.

Czyszczenie filtrów włosów

UWAGA

Niebezpieczeństwo uszkodzenia

Uporczywe zabrudzenia mogą trwale uszkodzić urządzenie.

Oba filtry włosów należy regularnie czyścić za pomocą szczotki.

UWAGA

Uszkodzenia spowodowane czyszczeniem filtrów włosów w zmywarce

Wskutek płukania krawędź zgarniająca może się wykrzywić, a w konsekwencji nie uciskać prawidłowo wałków. Pogarsza to rezultat czyszczenia.

Nie czyścić filtrów włosów w zmywarce, ale pod bieżącą wodą.

- Nacisnąć przycisk WŁ./WYŁ. Urządzenie wyłącza się.
- Wstawić urządzenie do stacji dokującej.

Rysunek Y

- Przesunąć przycisk odblokowujący filtry włosów do wewnątrz.

Rysunek Z

Filtry włosów odpinają się i można je wyjąć.

- Umyć oba filtry włosów pod bieżącą wodą.
- Usunąć uporczywe zabrudzenia, np. w komorze filtra, za pomocą szczotki do czyszczenia.

Rysunek AE

Rysunek AF

- Włożyć filtry włosów do głowicy czyszczącej i zablokować je. Filtry włosów muszą być mocno osadzone w urządzeniu.

Rysunek AH

UWAGA**Stosowanie nieodpowiednich środków czyszczących i pielęgnujących**

Stosowanie nieodpowiednich środków czyszczących i pielęgnujących może uszkodzić urządzenie i doprowadzić do wyłączenia świadczeń gwarancyjnych.

Stosować tylko środki czyszczące KÄRCHER.

Zwrócić uwagę na prawidłowe dozowanie.

Wskazówka

W razie potrzeby do czyszczenia podłóg używać środków czyszczących lub pielęgnujących KÄRCHER.

- Podczas dozowania środków czyszczących i pielęgnujących należy zwrócić uwagę na informacje o ilości podane przez producenta.
- Aby uniknąć pienia, zbiornik czystej wody napełnić najpierw wodą, a następnie środkami czyszczącymi lub pielęgnującymi.
- Aby uniknąć przelewania, podczas napełniania wodą pozostawić jeszcze miejsce na środki czyszczące lub pielęgnujące.

Zdejmowanie uchwytu

UWAGA**Częste zdejmowanie uchwytu**

Częste zdejmowanie może spowodować uszkodzenie elementów uchwytu.

Po zmontowaniu nie zdejmować uchwytu z urządzenia podstawowego.

Uchwyt można zdjąć z urządzenia podstawowego tylko wtedy, gdy urządzenie jest wysyłane do serwisu.

UWAGA**Nieprawidłowe usuwanie uchwytu**

Uszkodzenie urządzenia

Zwracać uwagę na to, aby przewód łączący znajdujący się między urządzeniem podstawowym a uchwytem nie został uszkodzony.

- Włożyć śrubokręt pod kątem 90° do małego otworu z tyłu uchwytu i zdjąć uchwyt.

Rysunek AK

Usuwanie usterek

Usterki mają często proste przyczyny, które można usunąć samodzielnie, korzystając z poniższego przeglądu. W razie wątpliwości lub wystąpienia usterek innych niż wymienione należy skontaktować się z autoryzowanym serwisem.

Wskazówka

Gdy tylko wystąpi błąd, urządzenie jest blokowane na 3 sekundy.

Urządzenie można włączyć ponownie dopiero po usunięciu błędu.

Błąd	Przyczyna	Sposób usunięcia
Pojawia się ostrzeżenie „ostr. BLE”	Urządzenia nie można połączyć ze smartfonem za pośrednictwem Bluetooth.	1. Skontaktować się z autoryzowanym serwisem. Ten błąd nie ma wpływu na czyszczenie za pomocą urządzenia.
Ostrzeżenie „zbiorn. pełny” pojawia się, mimo że zbiornik brudnej wody jest pusty lub nie jest pełny	W przypadku stosowania środków czyszczących innych producentów lub używania zbyt dużej ilości środka czyszczącego w zbiorniku brudnej wody może dojść do powstania silnej piany, która doprowadzi do osiągnięcia objętości 200 ml w zbiorniku brudnej wody, przez co czyszczenie zostanie przerwane. Styki do wykrywania poziomu napełnienia są zanieczyszczone.	1. Stosować tylko środek czyszczący Kärcher i zwrócić uwagę na prawidłowe dozowanie. 1. Wyczyścić styki do wykrywania poziomu napełnienia wilgotną szmatką. 2. Jeśli komunikat o błędzie nadal się pojawia, należy skontaktować się z autoryzowanym serwisem.
Ostrzeżenie „zbiorn. pusty” pojawia się, mimo że zbiornik świeżej wody jest pełny	Czujnik w uchwycie zbiornika świeżej wody jest zanieczyszczony. Wlana woda jest zbyt miękka.	1. Wyjąć zbiornik świeżej wody i wyczyścić czujnik (patrz <i>Opis urządzenia</i>) w uchwycie zbiornika np. za pomocą patyczka kosmetycznego. 1. Do czyszczenia nie należy używać wody destylowanej.
Urządzenie nie ładuje się i pojawia się komunikat o błędzie „błąd ład.”	Używana jest nieprawidłowa lub uszkodzona ładowarka.	1. Należy używać oryginalnej ładowarki. 2. Wymienić uszkodzoną ładowarkę.
Pojawia się komunikat o błędzie „za wysoka temp”	Urządzenie przegrzewa się podczas pracy (np. w wysokich temperaturach otoczenia, gdy jest używane z suchymi wałkami lub na dywanie) albo podczas ładowania.	1. Począć ok. 2,5 godziny, aż urządzenie ostygnie. Urządzenie można ponownie włączyć lub naładować dopiero wtedy, gdy ostygnie.

Błąd	Przyczyna	Sposób usunięcia
Pojawia się komunikat o błędzie „za nis.temp”	Urządzenie do czyszczenia twardych podłóg jest niedostatecznie chłodzone.	1. Poczekać, aż urządzenie rozgrzeje się do temperatury pokojowej. Urządzenie można ponownie włączyć lub naładować dopiero wtedy, gdy się rozgrzeje.
Wałki nie obracają się i pojawia się komunikat o błędzie „błąd silnika”	Silnik jest zbyt gorący i nie jest już zasilany prądem.	1. Przerwać pracę i pozostawić urządzenie do ostygnięcia.
	Silnik jest uszkodzony.	1. Skontaktować się z autoryzowanym serwisem.
Wałki nie obracają się i pojawia się komunikat o błędzie „błąd baterii”	Akumulator jest w niedozwolonym stanie.	1. Wyłączyć urządzenie, a następnie ponownie włączyć. 2. Skontaktować się z autoryzowanym serwisem.
Wałki nie obracają się i pojawia się komunikat o błędzie „błąd systemu”	Urządzenie przestało działać. Jest ku temu wiele powodów, np. kabel mógł zostać uszkodzony.	1. Skontaktować się z autoryzowanym serwisem.
Wałki nie obracają się i pojawia się komunikat o błędzie „blokada rolek”	Urządzenie ma zablokowany silnik np. z powodu zbyt mocnego nacisku na wałki lub z powodu dojechania do ściany lub narożnika.	1. Wyłączyć urządzenie, a następnie ponownie włączyć.
	Wałki są blokowane.	1. Zdjąć wałki i sprawdzić, czy nie zakleszczył się w nich jakiś przedmiot. 2. Sprawdzić, czy wałki są do oporu wkręczone na uchwyt wałków. 3. Sprawdzić, czy w filtrach włosów w głowicy czyszczącej nie nagromadził się brud, w razie potrzeby usunąć go. 4. Sprawdzić, czy filtry włosów są prawidłowo założone. W tym celu zdjąć i ponownie założyć filtry włosów.
	Filtry włosów blokują wałki. Wałki nie są dostatecznie nawilżone.	1. Nacisnąć przycisk WŁ./WYŁ. Urządzenie wyłącza się. 2. Przesunąć przycisk odblokowujący filtry włosów do wewnątrz i wyjąć filtry. 3. Nacisnąć przycisk WŁ./WYŁ. Urządzenie włącza się. 4. Zwilżyć wałki. a Aktywować tryb Boost, patrz <i>Ogólne informacje dotyczące obsługi</i> . b Przesuwać urządzenie w przód i w tył, aż wałki będą dostatecznie nawilżone. Wskazówka <i>Jeśli wałki nie są wystarczająco nawilżone, wyjąć je, zwilżyć wodą z kranu i ponownie włożyć.</i> 5. Włożyć filtry włosów.
Wałki nie obracają się i pojawia się komunikat o błędzie „błąd BMS”	System zarządzania akumulatorem wykrył błąd.	1. Uruchomić ponownie urządzenie. 2. Jeśli komunikat o błędzie nadal się pojawia, należy skontaktować się z autoryzowanym serwisem.
Wałki nie obracają się i pojawia się komunikat o błędzie „bł. pam.”	Podczas aktualizacji wystąpił błąd.	1. Należy ponownie rozpocząć aktualizację. 2. Jeśli komunikat o błędzie nadal się pojawia, należy skontaktować się z autoryzowanym serwisem.
Wałki nie obracają się i pojawia się komunikat o błędzie „bł. watchdog”	Wystąpił błąd oprogramowania.	1. Uruchomić ponownie urządzenie. 2. Jeśli komunikat o błędzie nadal się pojawia, należy skontaktować się z autoryzowanym serwisem.
Akumulator nie jest ładowany	Wtyczka do ładowania /wtyczka sieciowa nie jest prawidłowo podłączona.	1. Prawidłowo podłączyć wtyczkę do ładowania /wtyczkę sieciową.

Błąd	Przyczyna	Sposób usunięcia
Nie można włączyć urządzenia	Akumulator jest rozładowany.	1. Naładować akumulator.
Funkcje czyszczenia i czyszczenia urządzenia są wyszarzone na wyświetlaczu LCD i nie można ich uruchomić.	Kabel do ładowania jest nadal podłączony do urządzenia.	1. Odłączyć kabel do ładowania, ponieważ funkcje czyszczenia i czyszczenia urządzenia nie są dostępne, gdy kabel do ładowania jest podłączony.
Urządzenie głośno terko-cze przy włączaniu	Wałki nie są dostatecznie nawilżone.	1. Zwilżyć wałki. a Aktywować tryb Boost, patrz <i>Ogólne informacje dotyczące obsługi</i> . b Przesuwać urządzenie w przód i w tył, aż wałki będą dostatecznie nawilżone. Wskazówka <i>Jeśli wałki nie są wystarczająco nawilżone, wyjąć je, zwilżyć wodą z kranu i ponownie włożyć.</i>
	Wałki uległy deformacji.	1. Urządzenie należy przechowywać wyłącz- nie w stacji dokującej, a nie na podłodze, ponieważ wałki mogą się odkształcić na skutek siły nacisku.
Urządzenie nie zbiera brudu	Zbiornik świeżej wody nie jest prawidłowo umieszczony w urządzeniu.	1. Włożyć zbiornik świeżej wody tak, aby był mocno osadzony w urządzeniu.
	Brak zbiornika brudnej wody lub nie jest on prawidłowo umieszczony w urządzeniu.	1. Włożyć zbiornik brudnej wody do urządze- nia tak, aby słyszalnie zatrzasnął się. 2. Sprawdzić, czy pokrywa zbiornika brudnej wody jest prawidłowo założona (klapka wlewu musi być umieszczona w przewi- dzianym w tym celu zagłębieniu).
	Brak filtrów włosów lub nie są one prawid- łowo osadzone w urządzeniu.	1. Włożyć prawidłowo filtry włosów do urzą- dzenia.
	Brak wałków lub nie są one prawidłowo osadzone w urządzeniu.	1. Włożyć wałki lub wkręcić wałki do oporu na uchwyt wałków.
	Wałki są brudne lub zużyte.	1. Wyczyścić lub wymienić wałki.
	Wałki nie są dostatecznie nawilżone.	1. Zwilżyć wałki. a Aktywować tryb Boost, patrz <i>Ogólne in- formacje dotyczące obsługi</i> . b Przesuwać urządzenie w przód i w tył, aż wałki będą dostatecznie nawilżone. Wskazówka <i>Jeśli wałki nie są wystarczająco nawilżone, wyjąć je, zwilżyć wodą z kranu i ponownie wło- żyć.</i>
	Filtr czystej wody jest zabrudzony.	1. Oczyszczyć filtr świeżej wody. a Wyjąć zbiornik świeżej wody i filtr świe- żej wody (patrz <i>Opis urządzenia</i>). b Wyczyścić filtr świeżej wody pod bieżą- cą wodą. c Włożyć z powrotem filtr świeżej wody.

Błąd	Przyczyna	Sposób usunięcia
Walki są zbyt suche	Walki nie są dostatecznie nawilżone.	1. Zwilżyć walki. a Aktywować tryb Boost, patrz <i>Ogólne informacje dotyczące obsługi</i> . b Przesuwać urządzenie w przód i w tył, aż walki będą dostatecznie nawilżone. Wskazówka Jeśli walki nie są wystarczająco nawilżone, wyjąć je, zwilżyć wodą z kranu i ponownie włożyć.
	Filtr czystej wody jest zabrudzony.	1. Oczyszczyć filtr świeżej wody. a Wyjąć zbiornik świeżej wody i filtr świeżej wody (patrz <i>Opis urządzenia</i>). b Wyczyścić filtr świeżej wody pod bieżącą wodą. c Włożyć z powrotem filtr świeżej wody.
	Dysze świeżej wody na głowicy podłogowej są zatkane.	1. Wyczyścić dysze na spodzie głowicy podłogowej szmatką lub miękką szczotką. 2. Jeśli problem nadal będzie się pojawiał, należy skontaktować się z autoryzowanym serwisem.
Niezadowolający efekt mycia podłogi	Walki nie zostały umyte przed pierwszym użyciem.	1. Wyprać walki w pralce w temperaturze 60°C.
	Walki są zabrudzone.	1. Wyczyścić walki.
	Walki nie są dostatecznie nawilżone.	1. Zwilżyć walki. a Aktywować tryb Boost, patrz <i>Ogólne informacje dotyczące obsługi</i> . b Przesuwać urządzenie w przód i w tył, aż walki będą dostatecznie nawilżone.
	Użyto niewłaściwego środka czyszczącego lub nieodpowiedniej ilości.	1. Stosować tylko środek czyszczący KÄRCHER i zwrócić uwagę na prawidłowe dozowanie.
	Na podłodze znajdują się pozostałości innych środków czyszczących.	1. Dokładnie umyć walki wodą z pozostałości środków czyszczących. 2. Kilkakrotnie umyć podłogę urządzeniem z czystymi walkami bez środka czyszczącego. Resztki środka czyszczącego z podłogi zostaną usunięte.
	Węże urządzenia są zanieczyszczone.	1. Rozpocząć proces płukania, patrz <i>Czyszczenie głowicy czyszczącej przez płukanie</i> .
	Filtry włosów są zanieczyszczone.	1. Wyczyścić filtry włosów, patrz <i>Czyszczenie filtrów włosów</i> .
Absorpcja wody nie jest optymalna	Filtry włosów nie są prawidłowo osadzone w urządzeniu	1. Włożyć prawidłowo filtry włosów do urządzenia.
	Walki są zużyte.	1. Wymienić walki.
Urządzenie pozostawia za sobą brudną wodę	Zbiornik brudnej wody jest pełny.	1. Natychmiast opróżnić zbiornik brudnej wody.
	Zbiornik brudnej wody nie jest prawidłowo osadzony w urządzeniu.	1. Włożyć zbiornik brudnej wody do urządzenia tak, aby słyszalnie zatrzasnął się. Zbiornik brudnej wody musi być mocno osadzony w urządzeniu.
	Filtry włosów nie są prawidłowo osadzone w urządzeniu	1. Sprawdzić, czy filtry włosów są prawidłowo założone.
	Zbiornik brudnej wody jest uszkodzony.	1. Skontaktować się z autoryzowanym serwisem.

Błąd	Przyczyna	Sposób usunięcia
Urządzenie wyłącza się	Gdy tylko zbiornik brudnej wody przekroczy objętość 200 ml, aktywuje się automatyczne wyłączenie urządzenia. W przypadku stosowania środków czyszczących innych producentów może dojść do powstania silnej piany i wyłączenia urządzenia przed osiągnięciem pojemności 200 ml.	1. Opróżnić zbiornik brudnej wody. 2. Stosować tylko środek czyszczący KÄRCHER i zwrócić uwagę na prawidłowe dozowanie.
Urządzenie podczas użytkowania zaczeplia się o fugi	Wypustki na spodzie zbiornika brudnej wody są uszkodzone lub zużyte.	1. Skontaktować się z autoryzowanym serwisem.
Nie można połączyć urządzenia z aplikacją	Funkcja Bluetooth jest wyłączona na jednym z dwóch urządzeń.	1. Włączyć funkcję Bluetooth na obu urządzeniach.
	Odległość między smartfonem a urządzeniem jest zbyt duża.	1. Upewnić się, że odległość między urządzeniem a smartfonem wynosi maks. 10 metrów.
	Proces parowania został przeprowadzony w nieprawidłowej kolejności.	1. Rozpocząć proces parowania najpierw na urządzeniu, a następnie w aplikacji. Menu parowania można znaleźć w ustawieniach urządzenia.
Przesyłanie trybów czyszczenia z aplikacji do urządzenia nie działa	Urządzenie i aplikacja nie są połączone poprzez Bluetooth.	1. Sprawdzić, czy urządzenie i aplikacja są połączone poprzez Bluetooth. Połączenie można nawiązać za pomocą karty sprzętowej FC 8 w aplikacji.
Urządzenia nie można zarejestrować w aplikacji	Numer części lub numer seryjny nie został wprowadzony prawidłowo podczas ręcznej rejestracji.	1. Sprawdzić wprowadzony numer części i numer seryjny. Oba numery znajdują się na spodzie głowicy podłogowej.
	Usługa rejestracji w Chmurze jest obecnie niedostępna.	1. Prosimy spróbować zarejestrować się ponownie później.
	Nie można zweryfikować numeru seryjnego.	1. Skontaktować się z autoryzowanym serwisem.

Deklaracja zgodności UE

Urządzenie	Konstrukcja	Pasma częstotliwości, MHz	Moc, maks. EIRP, mW
FC 8	Bluetooth Low Energy	2402-2480	6,05

Alfred Kärcher GmbH & Co. KG niniejszym oświadczam, że typ urządzenia radiowego Floor Cleaner jest zgodny z dyrektywą 2014/53/UE. Pełny tekst deklaracji zgodności UE jest dostępny pod następującym adresem internetowym www.karcher.com/fc8.

Dane techniczne

FC 8		
Przyłącze elektryczne		
Napięcie	V	100 - 240
Faza	~	1
Częstotliwość	Hz	50 - 60
Stopień ochrony		IPX4
Klasa ochrony urządzenia		III
Klasa ochrony ładowarki		II
Moc znamionowa urządzenia	W	80
Napięcie znamionowe akumulatora	V	25,20 - 25,55

		FC 8
Typ akumulatora		Litow-jonowy
Czas pracy przy w pełni naładowanym akumulatorze	min	60
Czas ładowania wyładowanego akumulatora	h	4
Napięcie wyjściowe ładowarki	V	30
Prąd wyjściowy ładowarki	A	0,6
Wydajność urządzenia		
Liczba obrotów wałków na minutę w trybie czyszczenia 1	obr./min	450
Liczba obrotów wałków na minutę w trybie czyszczenia 2	obr./min	490
Liczba obrotów wałka na minutę, funkcja Boost	obr./min	530
Ilość napełnienia		
Pojemność zbiornika czystej wody	ml	400
Pojemność zbiornika brudnej wody	ml	200
Wymiary i masa		
Ciężar (bez akcesoriów i cieczy używanych do czyszczenia)	kg	4,3
Długość	mm	310
Szerokość	mm	230

		FC 8
Wysokosc	mm	1210

Zmiany techniczne zastrzeżone.

Tartalom

A rendeltetészerű használat	192
Környezetvédelem	192
Tartozékok és pótalkatrészek	192
Szállított tartozékok	192
Garancia	192
Biztonsági tanácsok	192
A készülék szimbólumai	193
A készülék leírása	194
Első üzembe helyezés	194
Szerelés	194
Üzembe helyezés	194
Üzemeltetés	195
Ápolás és karbantartás	197
Eltávolítás	198
Segítség üzemzavarok esetén	199
EU-megfelelőségi nyilatkozat	203
Műszaki adatok	203

A rendeltetészerű használat

A padló tisztítót csak magánháztartások vizálól kemény padlójának tisztításához használja.

A vízerékező bevonatok, mint például kezeletlen parafa padlók, tisztítása tilos, mert a nedvesség behatolhat és padlóba és megrongálhatja azt.

A készülék alkalmas PVC, linóleum, csempe, kő, olajozott és viaszos parketta, laminált padló és minden vizálól padlóburkolat tisztítására.

Környezetvédelem



A csomagolóanyag újrahasznosítható. Kérjük, környezetbarát módon semmisítse meg a csomagolást.



Az elektromos és elektronikus készülékek értékes újrahasznosítható anyagokat és gyakran olyan alkatrészeket tartalmaznak, mint az elemek, akkumulátorok vagy olaj, amelyek helytelen kezelés vagy ártalmatlanítás esetén veszélyeztethetik az egészséget és a környezetet. Ezek az alkotóelemek azonban a készülék rendeltetészerű üzemeléséhez szükségesek. Az ezzel a szimbólummal jelölt készülékeket nem szabad a háztartási hulladékkal együtt megsemmisíteni.

Összetevőkre vonatkozó utasítások (REACH)

A összetevőkre vonatkozó aktuális információkat itt találja: www.kaercher.de/REACH

Tartozékok és pótalkatrészek

Csak eredeti tartozékokat és eredeti pótalkatrészt alkalmazzon; ezek garantálják a készülék biztonságos és zavarmentes üzemelését.

A tartozékokra és pótalkatrészekre vonatkozóan információkat itt talál: www.kaercher.com.

Szállított tartozékok

A készülékkel szállított tartozékok fel vannak tüntetve a csomagoláson. Kicsomagolásnál ellenőrizze, hogy megvan-e minden tartozék. Hiányzó tartozékok vagy szállítási sérülések esetén kérjük, értesítse a kereskedőt.

Garancia

Minden országban az illetékes értékesítőnk által biztosított garanciális feltételek érvényesek. Amennyiben a garanciaidőn belül a készüléknél hibák merülnek fel, azokat díjmentesen orvosoljuk, ha az adott hibák anyag-, illetve gyártási hibák. Garanciális esetben kérjük, a számlával együtt forduljon forgalmazójához vagy a legközelebbi, arra jogosult ügyfélszolgálati irodához. (A cím a hátoldalon található)

A garanciával kapcsolatos további információk (amennyiben elérhető) megtekinthetők a Kärcher Magyarország Szerviz elemének „Letöltések” menüjében.

Biztonsági tanácsok

Készüléke első használata előtt olvassa el ezt az eredeti használati utasítást. Ezeknek megfelelően járjon el. Őrizz meg az eredeti használati utasítást későbbi használatra vagy a következő tulajdonos számára.

- A használati utasításban található útmutatások mellett figyelembe kell venni a törvényhozók általános biztonsági és balesetmegelőzési előírásait is.
- A készüléken található figyelmeztető és információs táblák fontos tudnivalókat tartalmaznak a veszélytelen üzemeltetéshez kapcsolatosan.

Veszélyfokozat

⚠ VESZÉLY

- *Olyan, közvetlenül fenyegető veszély jelzése, amely súlyos sérülésekhez vagy halálhoz vezet.*

⚠ FIGYELMEZTETÉS

- *Olyan, esetlegesen veszélyes helyzet jelzése, amely súlyos sérülésekhez vagy halálhoz vezethet.*

⚠ VIGYÁZAT

- *Olyan, esetlegesen veszélyes helyzet jelzése, amely könnyebb sérülésekhez vezethet.*

FIGYELEM

- *Olyan, esetlegesen veszélyes helyzet jelzése, amely anyagi károkhoz vezethet.*

Elektromos alkatrészek

⚠ VESZÉLY • A készüléket ne merítse vízbe.

- *Soha ne dugjon áramot vezető tárgyakat, pl. csavarhúzó vagy hasonló tárgyakat a készülék töltőaljzatába.*
- *Soha ne érintse meg az érintkezőket vagy a vezetékeket. • Ügyeljen arra, hogy a hálózati csatlakozó vezeték ne sérüljön meg. Kerülje a vezetéken való áthaladást, a vezeték összenyomását vagy éles széleken történő áthúzását. • Csak váltóáramra csatlakoztassa a készüléket! A típus táblán szereplő feszültségnek meg kell egyeznie az áramforrás feszültségével. • Csak hibaáram-védőkapcsolóval (maximum 30 mA áramerősségen) üzemeltesse a készüléket.*

- **⚠ FIGYELMEZTETÉS •** *A károsodott töltőkészüléket a töltőkábellel haladéktanul cserélje ki eredeti alkatrészre. • Minden ápolási és karbantartási munka megkezdése előtt kapcsolja ki a készüléket, és húzza ki a hálózati dugaszt. • A készülék elektromos alkatrészekkel rendelkezik. A készülék vagy a padlófej felső- illetve alsó részének tisztítása folyó víz vagy zuhanyzósugár alatt tilos, ellenkező esetben víz kerülhet a készülékbe. • Csak olyan elektromos csatlakozóra csatlakoztassa a készüléket, amelyet villamos szakember alakított ki IEC 60364-1 szabványnak megfelelően.*

⚠ VIGYÁZAT • Kizárólag az arra jogosult ügyfélszolgálattal végeztesse el a javítási munkákat. • Minden használat előtt ellenőrizze, hogy a készülék és annak tartozékai, különösen a hálózati csatlakozó vezeték és a hosszabbító kábel állapota és üzembiztonsága megfelelő-e. Sérülés esetén húzza ki a hálózati csatlakozót, és ne használja a készüléket.

Töltőkészülék

⚠ VESZÉLY • Soha ne fogja meg a hálózati dugót vagy az aljzatot nedves kézzel. • A töltőkészüléket ne használja robbanásveszélyes környezetben.

⚠ FIGYELMEZTETÉS • Védje a hálózati kábelt a hőtől, hegyes élektől, olajtól és mozgó alkatrészekről. • A töltési eljárás során ne takarja le az akkuegységet és a szellőzőnyílást tartsa szabadon. • Ne nyissa ki a töltőkészüléket. A javításokat csak szakemberrel végeztesse. • Az akkuegységet csak az engedélyezett töltőeszközökkel töltsze. • A károsodott töltőkészüléket a töltőkábellel haladéktanul cseréje ki eredeti alkatrészre.

⚠ VIGYÁZAT • A töltőkészüléket ne használja nedves vagy szennyezett állapotban. • Ne hordozza a töltőgépet a hálózati kábelnél fogva. • Ne üzemeltesse a készüléket elosztóhoz csatlakoztatott hosszabbítóval működő egyéb készülékekkel. • A hálózati dugaszt ne a hálózati kábelnél fogva húzza ki a dugaljából.

FIGYELEM • A töltőkészüléket csak száraz helyiségekben alkalmazza és tárolja.

Akkumulátor

⚠ VESZÉLY • Ne tegye ki az akkumulátort erős napfénynek, hőnek, illetve tűznek.

⚠ FIGYELMEZTETÉS • A készüléket csak a mellékelt eredeti töltőkészülékkel vagy a KÄRCHER által engedélyezett töltőkészülékkel töltsze. Használja a következő adaptert:



FIGYELMEZTETÉS • Rövidzárlatveszély. Ne nyissa fel az akkumulátort. Ezenkívül irritáló gőzök vagy maró folyadékok szivároghatnak ki. • A készüléket csak 10°C - 40°C környezeti hőmérsékleten töltsze.

FIGYELEM • Ez a készülék nem cserélhető akkumulátorokat tartalmaz. Cserélhető akkuegységgel rendelkező készülékekre nem vonatkozik. • Rövidzárlatveszély. Védje az akkumulátor és a készülék érintkezőit a fém alkatrészekről. • A készülék akkumulátorokat tartalmaz, amelyeket csak szakember cserélhet ki.

Biztonságos kezelés

⚠ VESZÉLY • Fulladásveszély! Tartsa távol a gyermekektől a csomagolást!

⚠ FIGYELMEZTETÉS • Csak rendeltetésszerűen használja a készüléket. Vegye figyelembe a helyi adottságokat, és a készülékkel való munkavégzés során ügyeljen a harmadik személyek, különösen a gyermekek biztonságára. • Veszélyes területeken (pl. töltőállomásokon) tartsa be a megfelelő biztonsági előírásokat. Soha ne üzemeltesse a készüléket robbanásveszélyes helyiségekben. • Gyermekek, és a jelen utasítást nem ismerő személyek nem üzemeltethetik

ezt a készüléket. Helyi rendeletek korlátozhatják a kezelő életkorát. • Ezt a készüléket kerekerek vagy csökkent fizikai, érzékszervi vagy szellemi képességű személyek, illetve az utasításokat nem ismerő személyek nem használhatják. • A csökkent szellemi, fizikai és érzékelő képességgel rendelkező személyek, illetve tapasztalattal és ismeretekkel nem rendelkező személyek csak megfelelő felügyelet mellett használhatják a készüléket, illetve amennyiben egy, a biztonságukért felelős személy ismertette velük a készülék biztonságos használatát és tudatában vannak a használatból eredő veszélyeknek. • A gyermekek ne játszanak a készülékkel! • Felügyelje a gyerekeket, és biztosítsa, hogy ne játszhassanak a készülékkel. • Tartsa távol a készüléket a gyermekektől, ha az csatlakoztatva van a villamos hálózathoz vagy ha éppen hűl. • Gyermekek csak felügyelet mellett végezhetnek tisztítást, illetve végezhetik el a használat általi karbantartást. • Védje az összekötő kábelt a hőtől, hegyes élektől, olajtól és mozgó alkatrészekről. • Tartsa a testrészeit (például ujjait, haját) távol a forgó tisztítóhengerektől. • Sérülésveszély hegyes tárgyak (például szilánkok) miatt. Védje a kezét a padlóféj tisztítása közben.

⚠ VIGYÁZAT • Ne használja a készüléket, ha korábban leesett, láthatóan károsodott vagy az egyes elemek kiláztak. • A készüléket mindig a leírásnak ill. ábrának megfelelően üzemeltesse és tárolja. • A készülék leesése balesetet vagy sérülést okozhat. Minden, a készülékkel vagy a készüléken végzett tevékenység előtt stabil helyzetbe kell állni. • Soha ne hagyja felügyelet nélkül a készüléket, ha az használatban van.

FIGYELEM • Készülékkárosodás. Soha ne töltsön oldószert, oldószertartalmú folyadékot vagy hígítatlan savat (pl. tisztítószert, benzint, festék hígítót és acetont) a víztartályba. • Csak akkor kapcsolja be a készüléket, ha az friss víz tartály és a szennyvíztartály be van helyezve. • Ne szívjon fel a készülékkel éles vagy nagy tárgyakat, például szilánkok, kavicsok vagy játékalkatrészek. • A friss víz tartályba ne töltsön ecetsavat, vízkömentesítőt, illóolajokat vagy hasonló anyagokat. Ügyeljen arra is, hogy ne szívja fel ezeket az anyagokat a készülékkel. • A készüléket csak vizálló bevonatú kemény padlókon használja, például lakkozott parkettán, zománcozott csempén vagy linóleumon. • Ne használja a készüléket szőnyegek vagy padlószőnyegek tisztítására. • Ne használja a készüléket a konvektorfűtő rendszerek padlórácsán. A készülék nem képes elnyelni a kiszabaduló vizet, ha azt átvezetik a rácson. • Kapcsolja ki a készüléket a főkapcsolóval/készülékkapcsolóval, ha hosszabb ideig nem használja, illetve a használatot követően, és húzza ki a töltőgép hálózati dugaszát. • 0 °C alatt ne üzemeltesse a készüléket. • Óvja a készüléket az esőtől. Ne tárolja a készüléket külső térben.

A készülék szimbólumai



- A padlóféj folyó víz alatti tisztítására vonatkozó figyelmeztetések helye:
 - a padlóféj alsó oldala.

- A munkálatok befejezését követő készüléktisztításnál kapcsolatos szimbólumok:
 - a tisztítóállomás táliba gravírozva,

- címkeként a friss víz tartály hátulján.
- A szennyvíztartály/parkolóállás reteszfeloldásának szimbólumai:
 - matricaként a szennyvíztartály / parkolóállás reteszelés feloldó billentyűjén.

Az alkalmazás leírását a(z) *A padlófej tisztítása öblítés-se/fejezet* tartalmazza.

A készülék leírása

Lásd az ábrákat tartalmazó oldalon.

Ábra A

- 1 Jobboldali kiválasztógomb
- 2 Nyugtázó billentyű
- 3 Baloldali kiválasztó billentyű
- 4 BE/KI billentyű
- 5 LCD kijelző
- 6 Fali siklást akadályozó markolat
- 7 Kézi fogantyú
- 8 Frissvíz-tartály
- 9 Kivehető hajszűrő
- 10 A szennyvíztartály és a parkolóállás reteszelés feloldó billentyűje
- 11 Tisztítóhengerek (4 x)
- 12 Szennyvíztartály
- 13 LED világítás
- 14 Hajszűrő reteszelés feloldó billentyűje
- 15 Töltőcsatlakozó
- 16 Parkolóállomás
- 17 Tisztítóállomás tisztító kefével
- 18 Töltőgép töltőkábelrel
- 19 Frissvíz-szűrő
- 20 A frissvíztartály tartójának érzékelői
- 21 RM 536 (30 ml) tisztítószér

Első üzembe helyezés

A kemény padló tisztító csatlakoztatása az alkalmazáshoz a Bluetooth funkcióval

Az összes elérhető funkció használatához javasoljuk, hogy csatlakoztassa a készüléket a Kärcher Home & Garden alkalmazáshoz. Ebben az esetben csatlakoztassa a KÄRCHER Home & Garden alkalmazást a Bluetooth funkcióhoz[®]. A rádiótechnikával rendelkező mobilkészülék letölthető.

A KÄRCHER Home & Garden alkalmazás letölthető itt:

Ábra B

- Google Play™ és a(z) Android™ a Google Inc. márkái vagy bejegyzett védjegyei.
- Apple® és a(z) App Store® az Apple Inc. márkái vagy bejegyzett védjegyei.

A Kärcher Home & Garden alkalmazás többek között a következő fő funkciókkal is rendelkezik:

- A padlók tisztítására használt, a készülékre átvihető és a KÄRCHER által ajánlott tisztítási módok
- Saját takarítási módok beállítása

- Részletes összeszerelési és üzem helyezési utasítások, illetve az alkalmazással és a készülék tisztításával kapcsolatos utasítások
- Tippek és trükkök
- GYIK részletes hibaelhárítási segítséggel
- A rendszerfrissítésekkel és azok telepítésével kapcsolatos üzenetek
- Csatlakozás a KÄRCHER szervizközponthoz
- Használati statisztika
- A készülék beállításai, pl. a Boost-idő
- Hengercsere emlékeztető
- Csatlakozás a Kärcher online áruházhoz, pl. tartozékok vásárlásához

A készülék csatlakoztatása a Kärcher Home & Garden alkalmazáshoz:

1. Töltse le a Kärcher Home & Garden alkalmazást az Apple App Store áruházból vagy a Google Play Store áruházból.
2. Nyissa meg a Kärcher Home & Garden alkalmazást.
3. Indítsa el a Kärcher Home & Garden alkalmazást egy ügyfélfiókból vagy vendégként.
4. Adja hozzá a készüléket és kövesse a lépésenkénti utasításokat.

Szerelés

A fogantyú felszerelése

1. Tartsa szilárdan az alapkészüléket.
 2. Helyezze a kábelt a műanyag csatlakozóvezetőbe és rögzítse.
 3. Tolja a fogantyút kattanásig az alapkészülékbe. A fogantyúnak szilárdan kell az eszközben lennie.
- Ábra C**
4. Állítsa a készüléket a parkolóállásba, és pattintsa a helyére.
 5. Helyezze a készüléket a parkolóállomással a tisztítóállomásra.
- Ábra D**
6. Fordítsa a tisztítóhengereket ütközésig a hengertartóra. Bizonyosodjon meg arról, hogy a henger belsőjének és a készülék hengertartójának színei egymáshoz illeszkednek (pl. kék a kékhez).

Ábra E

Megjegyzés

Szükség esetén a készüléken megtekinthető a gyors indítási útmutató is. Ehhez kapcsolja be a készüléket.

7. Nyomja meg a(z) BE/KI billentyű gombot.

Ábra N

A készülék bekapcsol.

Az LCD kijelzőn a készülék visszakérdez a gyors indítási útmutató megnyitásával kapcsolatban.

Ábra F

Üzembe helyezés

Töltés

1. Dugja a töltőgép töltőkábelét a készülék töltő aljzatába.
- Ábra G**
2. Dugja be a töltőkészülék hálózati csatlakozódugóját a csatlakozóaljzatba.
- Az LCD kijelzőn megtekintheti az akkumulátor aktuális töltöttségi állapotát.
- Ábra H**
- Az akkumulátor 4 óra elteltével teljesen fel van töltve.
3. Töltés után húzza ki a töltőgép hálózati dugaszát a fali aljzatból.
- Ábra I**
4. Húzza ki a készülékből a töltőkábelt.

Helyezze be a szennyvíztartályt

1. Lábával nyomja meg a szennyvíztartály reteszelés feloldó billentyűjét és emelje fel a készüléket.

Ábra J

2. Helyezze a készüléket a szennyvíztartály közepére úgy, hogy az a hengerek között legyen, majd hallhatóan a helyére kattanjon. A tartály helyzete nem fontos, mivel mindkét hosszirányban használható a készüléken.

Ábra K

A szennyvíztartálynak szilárdan kell az eszközben lennie.

A frissvíz-tartály feltöltése

1. Fogja meg a friss víz tartályt az oldalsó fogantyú vályúknál, és vegye ki a készülékből.

2. Nyissa ki és fordítsa el oldalra a tartályzárát.

Ábra L

3. A frissvíz tartályt tölts fel a MAX jelölésig hideg vagy langyos vezetékes vízzel.

4. Ha szükséges, tegyen KÄRCHER tisztító- és ápolószereket a friss víz tartályba.

FIGYELEM

Tisztító- vagy ápolószerek túladagolása vagy aluladagolása

Rossz tisztítási eredményekhez vezethet.

Vegye figyelembe a tisztító- vagy ápolási termékek ajánlott adagolását.

5. Zárja le a tartály záróapokáját.

6. Helyezze a frissvíztartályt a készülékbe.

Ábra M

Bizonyosodjon meg arról, hogy frissvíztartály megfelelően rögzült a készülékbe.

Üzemeltetés

Általános kezelés útmutató

FIGYELEM

Nedvesség

Az érzékeny padlók anyagának károsodása

A készülék használata előtt ellenőrizze a padló vízállóságát egy kevésbé feltűnő helyen.

Ne tisztítson vízre érzékeny felületeket, például kezeletlen parafa padlót (a nedvesség bejuthat, és károsíthatja a padlót).

FIGYELEM

Anyagi károk

A készülék anyagának károsodása hegyes, nagy méretű, terjedelmes tárgyak miatt.

A készüléket tilos durva szennyeződéseken és tárgyakon tárolni és használni, mivel az alkatrészek beragadhatnak a szennyvíztartály alá, és károsításokat okozhatnak a padlón és a tartályon.

A munka megkezdése és a készülék tárolása előtt távolítsa el a padlóról az olyan tárgyakat, mint pl. szilánkok, kavicsok, csavarok vagy játékdarabok.

Ábra A1

Megjegyzés

- Mielőtt a készüléket olyan érzékeny felületeken használja, mint a fafelületek vagy a finom kőfelületek, próbálja ki a készüléket egy észrevehetetlen felületen, az esetleges csíkok kialakulásának elkerülése céljából.
- Ne maradjon tartósan egy helyen, inkább folyamatosan mozogjon.
- Figyeljen a padlóburkolat gyártójának használati útmutatójára is.

Megjegyzés

Az ajtó irányában, hátramenetben dolgozzon, hogy ne maradjon lábnyom a frissen megtisztított padlón.

Ábra AJ

- A padló tisztítását úgy végezze, hogy a készüléket oda-vissza mozgatja a porszívózáshoz hasonló sebességgel.
- Erős szennyeződés esetén aktiválja a boost-funkciót. Ehhez válassza a főmenü „Tisztítás” fülét, és tartsa használja a(z) Jobboldali kiválasztógomb billentyűt a Boost funkció kiválasztásáig. Az alapértelmezett beállítások szerint a Boost funkció 15 másodperc után aktiválódik és az alkalmazásban testre szabható. A készülék ekkor automatikusan a 2. tisztítási üzemmódba kapcsol. A Boost funkció közvetlen aktiválásához nyissa meg az 1. tisztítási módot és tartsa lenyomva a(z) Jobboldali kiválasztógomb billentyűt. Amikor a boost-funkció be van kapcsolva, a henger fordulatszáma és a vízmennyiség megnövekszik. Hagyja, hogy a készülék lassan csúszson a padlón, anélkül, hogy nyomást gyakorolna a készülékre.

Ábra Q

- A hengerek színe megmutatja, hogy különösen melyik alkalmazásra alkalmasak.
 - Sárga univerzális hengerek: multifunkcionális alkatrészek
 - Fekete csíkos hengerek: Nem érzékeny keménypadlók (pl. kő, kerámia) tisztítása; nem alkalmas érzékeny természetes kőpadlókhoz (pl. márvány, terrakotta)

Megjegyzés

Az optimális tisztítási eredmény elérése érdekében az első használat előtt 60 °C-on mossa ki a hengereket mosógépben.

FIGYELEM

Anyagi károk laza hengerek miatt

A mosógép megsérülhet.

Helyezze a görgőket egy mosóhálóba és helyezzen további ruhákat a mosógépbe.

Az üzembe helyezés

FIGYELEM

A ne ellenőrzött elmozdulás miatti károsodás veszély

A tisztítás kezdetét követően a tisztítóhengerek forogni kezdenek.

Tartsa a kézi fogantyút úgy, hogy a készülék önmagától ne tudjon elmozdulni.

FIGYELEM

Károsodásveszély

A frissvíz- vagy szennyvíztartály hiánya miatt anyagi kár keletkezhet.

A tisztítási munkák megkezdése előtt ellenőrizze, hogy a friss víz tartály tele van-e vízzel és hogy a szennyvíztartály be van-e helyezve a készülékbe.

1. Nyomja meg a(z) BE/KI billentyű gombot.

Ábra N

A készülék bekapcsol.

Az LCD kijelzőn megjelenik egy üdvözlő üzenet. Ezt követően a főmenüben megjelenik a „Tisztítás” fül.

2. Nedvesítse meg a hengereket.

Ábra O

a Válassza a „Tisztítás” fület. A készülék elkezd a hengerek nedvesítését.

b Mozgassa a készüléket oda-vissza, amíg a hengerek megfelelően nedvesek nem lesznek.

Megjegyzés

Ha a hengerek a bekapcsolás után azonnal blokkolnak, távolítsa el a hengereket, nedvesítse meg azokat víz-csapa alatt és telepítse vissza.

3. Szükség esetén aktiválja a 2. tisztítási módot. Használja a(z) Jobboldali kiválasztógomb billentyűt és váltson a 2. tisztítási módra.

Ábra P

A henger fordulatszámja és a víz mennyisége növekszik.

Az LCD kijelző kijelzi a 2. tisztítási módot.

Megjegyzés

Az 1. vagy 2. tisztítási mód beállítása függ a tisztítandó felülettől (pl. fa- vagy kőpadló).

A tisztítás megkezdésekor mindig az utolsó tisztítási mód aktív.

4. Amennyiben szükséges, aktiválja a Boost funkciót, mely támogatja a durva szennyeződések eltávolítását (lásd *Általános kezelés útmutató*).

Ábra Q

A tisztítási módok beállítása

Az alkalmazás segítségével kiválaszthatja a KÄRCHER által a különböző padlókhöz ajánlott tisztítási módokat. A padlóérzékenység függvényében a tisztítási módok különböznek a vízmennyiség és a hengeresség tekintetében. Az alkalmazás letöltését a(z) *A kemény padló tisztító csatlakoztatása az alkalmazáshoz a Bluetooth funkcióval* fejezet ismerteti.

Az alábbi tisztítási módok használhatók:

- Csempék
- Laminált
- szigetelés nélküli parketta
- szigetelt parketta
- PVC
- Linóleum
- Parafa
- Márvány
- Gumi
- Exponált kötőréteg

Az alkalmazás támogatja az egyéni takarítási módok kiválasztását is. Itt a vízmennyiség és a hengeresség beállítható 5 fokozatban.

Megjegyzés

Ha a tisztítás alacsony vízellátású tisztítási üzemmódban történik, a víz nagy része a padlón marad. Alig távozik víz a görgőkből, ami azt jelenti, hogy csak kevés víz kerül a szennyvíztartályba.

Az akkumulátor üzemideje

A kijelzőn kijelzett akkumulátor szimbólum az akkumulátor üzemidejét mutatja. Az akkumulátor szimbólum kijelzése a Beállítások menüben módosítható. Az akkumulátor üzemidejének kijelzési formái:

- az akkumulátor töltöttségi szintje
- perc-kijelző
- százalékkijelző

Az akkumulátor lemerülését a készülék hang- és vizuális jelzéssel jelzi:

- Kb. 5 perccel az akkumulátor lemerülése előtt a készülék hangjelzéssel jelez 1-szer és a kijelzőn megjelenik egy figyelmeztetés.

Ábra T

- Kb. 2 perccel az akkumulátor lemerülése előtt a készülék hangjelzéssel jelez 2-szer és a kijelzőn megjelenik egy figyelmeztetés.

- Az akkumulátor lemerülése után a tisztítás leáll. Lemerült akkumulátor esetén a tisztítás nem inicializálható.

A szennyvíztartály ürítése

Ha a szennyezett víztartály megtelt, az LCD kijelzőn megjelenik a „Tartály megtelt” figyelmeztetés és a készülék hangjelzéssel jelez.

Ábra S

60 másodperc eltelte után a készülék 2 hangjelzéssel jelez és leállítja a tisztítást.

Amíg a szennyezett víztartály tele van, a tisztítás megkezdésekor az LCD-kijelzőn megjelenik a „Tartály megtelt” figyelmeztetés és a tisztítás nem indítható.

1. Nyomja meg a BE /Kl billentyűt. A készülék kikapcsol.
2. Lábával nyomja meg a szennyvíztartály reteszelés feloldó billentyűjét, és emelje fel a készüléket.

Ábra U

A szennyvíztartály leválik a készülékről.

3. Az ürítéshez a szennyvíztartályt ne a felső fedelénél, hanem két kézzel, a keskeny oldalainál fogva, vízszintesen szállítsa.
4. Ürítse ki a szennyvíztartályt a fedél nyílásán keresztül. Ha a szennyeződés beragadt, vegye le a szennyvíztartály fedelét és öblítse ki a szennyvíztartály vezetőkes vízzel.
5. Telepítse a szennyvíztartályt (lásd *Helyezze be a szennyvíztartályt*).

A tisztítószer utántöltése

Ha a frissvíztartály üres, az LCD kijelzőn megjelenik a „Tartály üres” figyelmeztetés és a készülék hangjelzéssel jelez. A hangjelzés emlékeztetőül percenként megismétlődik.

Ábra R

1. Töltse fel a frissvíztartályt (lásd *A frissvíz-tartály feltöltése*).

Az üzemeltetés megszakítása

FIGYELEM

A nedvesség miatt anyagi kár veszélye áll fenn.

A nedves hengerek az érzékeny padlófelületek nedvességkárosodását okozhatják.

Javasoljuk, hogy az érzékeny padlófelületek nedves hengerek miatti károsodásának megelőzése érdekében helyezze a készüléket parkolóállásba, ha hosszabb ideig nem használja.

1. Nyomja meg a(z) BE/Kl billentyű gombot. A készülék kikapcsol.
2. Helyezze a készüléket a parkolóállásra.

Ábra Y

Megjegyzés

Ha a készüléket szennyvíztartály nélkül a parkolóállásra helyezi, akkor a reteszelés feloldó billentyűt meg kell nyomni, hogy a készülék eltávolítható legyen.

Ábra J

Az üzemeltetés befejezése

1. Nyomja meg a(z) BE/Kl billentyű gombot. A készülék kikapcsol.
2. Helyezze a készüléket a parkolóállásra.

Ábra Y

FIGYELEM

Beragadt szennyeződés

A beragadt szennyeződés hosszabb távon károsíthatja a készüléket.

A készüléket minden használat után javasolt teljesen kitisztítani.

3. Tisztítsa meg a készüléket (lásd *Ápolás és karbantartás*).

A készülék tárolása

FIGYELEM

A készülékben található folyadékok miatti szagképződés

Ha a készülékben tárolás közben folyadék / nedves szennyeződés marad, akkor kellemetlen szagok keletkezhetnek.

A készülék tárolásakor őrítse ki teljesen a frissvíz- és a szennyvíztartályt.

A tisztító kefével távolítsa el a haját és a szennyrészecskéket a padlófejfedél hajszűrőjéből.

A tisztított hengereket hagyja a levegőn megszáradni, pl. a készüléke helyezze a parkolóállomásra. A nedves hengereket ne szárítsa zárt szekrényben.

1. Az üres szennyvíztartályt a tisztítóálláson szárítsa.
 - a Állítsa a készüléket a parkolóállásba, és pattintsa a helyére.
 - b Ezután helyezze a készüléket a parkolóállással együtt a tisztítóállásra.

Ábra D

2. A megtisztított hengereket a készülékre szerelve szárítsa.

Ábra E

3. Töltse fel az akkumulátort (lásd *Töltés*).
4. A készüléket száraz helyiségben tárolja.

Ápolás és karbantartás

A padlófej tisztítása öblítéssel

FIGYELEM

Szennyeződés vagy tisztítószer maradványok

A szennyvíztartályt és a hajszűrőt rendszeresen tisztítani kell, hogy a tartályban vagy a hajszűrőkben ne gyűljön össze szennyeződés. Ha a készüléket nem tisztítják meg használat után, a szennyrészecskék eltömíthetik a hajszűrőket és a részeket. Ezenkívül a szennyeződések és a baktériumok felhalmozódása kellemetlen szagokat okozhat a készülékben.

A munka befejezése után helyezze a készüléket a tisztítóállásra, és indítsa el az öblítési folyamatot.

A padlófejet a tisztítóálláson kizárólag az automatikus öblítési eljárás alkalmazásával tisztítsa, és ne öntsön külön vizet az állomásba. Ügyeljen arra, hogy a szennyvíztartály fel legyen szerelve.

A készülék vagy a padlófej felső- illetve alsó részének tisztítása folyó víz vagy zuhanyzósugár alatt tilos, ellenkező esetben víz kerülhet a készülékbe.

Megjegyzés

Ameddig az LCD-kijelzőn a készülék kijelzi a „Tartály megtelt” figyelmeztetést és ha a szennyvíztartály nem ürült ki, az öblítés nem indítható.

Megjegyzés

A padlófej LED-es megvilágítása az öblítési folyamat során kikapcsol.

A készülék tisztításához nyissa meg a főmenü „Készülék-tisztítás” fület és nyugtázza az útmutató kijelzését. A továbbiakban ismertetjük ezeket a lépéseket. A kijelzett útmutató elutasítása esetén a készülék azonnal inicializálja az öblítést.

1. Ürítse és telepítse ismét a szennyvíztartályt (lásd *A szennyvíztartály ürítése*).
2. Helyezze a készüléket egy üres szennyvíztartállyal a tisztítóállásra.

3. A frissvíztartályt tölts fel 200 ml friss vízzel, anélkül hogy tisztító- vagy ápolószert adagolna (lásd *A frissvíz-tartály feltöltése*).

Ábra V

Megjegyzés

Az öblítési folyamat során tisztítószer hozzáadása nem szükséges.

4. A főmenüben válassza a „Készülék-tisztítás” fület, az öblítés inicializálásához nyomja meg a(z) Nyugtázó billentyűt.

Ábra W

A készülék hangjelzéssel jelez.

Megkezdődik az öblítés és kb. 2 percet vesz igénybe.

Az öntisztítás befejezéséig a készülék kijelvez egy visszaszámlálót.

Ábra X

Megjegyzés

Az öblítési folyamat kezdetén a víz kb. 80 másodpercig folyik az friss víz tartályból a hengerekre. Ez idő alatt a készülék csendes. Csak az öblítési folyamat végén kezdenek a hengerek kb. 30 másodpercig forogni.

5. Az öblítési folyamat befejezésekor egy hangjelzés hallható.
6. Nyomja meg a szennyvíztartály reteszelés feloldó billentyűjét, és helyezze a készüléket a parkolóállásra. A szennyvíztartály a tisztítóálláson marad.

Megjegyzés

Ha a tisztítás inicializálása megtelt szennyvíztartállyal történik, az LCD kijelzőn megjelenik a „Tartály megtelt” figyelmeztetés és a tisztítás nem indítható.

7. Tolja befelé a hajszűrők reteszelés feloldó billentyűjét.

Ábra Z

A hajszűrők lekapcsolódnak.

8. Helyezze a hajszűrőt a tisztítóállásra.
9. Távolítsa el a hengereket és helyezze őket a tisztítóállásra.

Ábra AA

10. Szükség szerint helyezze a tisztítóállást a szennyvíztartállyal, hajszűrővel és hengerekkel együtt a WC-be, a mosdókagylóba vagy a szemégyűjtőbe.

Ábra AB

11. Tisztítsa meg a szennyvíztartályt (lásd *A szennyvíztartály tisztítása*).
12. Tisztítsa meg a hengereket (lásd *A hengerek tisztítása*).
13. Tisztítsa meg a hajszűrőt (lásd *Tisztítsa meg a hajszűrőt*).
14. Használjon egy nedves ruhadarabot és tisztítsa meg a padlófej alsó részét és a hengerek hajtóművét.

Ábra AG

Megjegyzés

A készülék vagy a padlófej felső- illetve alsó részének tisztítása folyó víz vagy zuhanyzósugár alatt tilos, ellenkező esetben víz kerülhet a készülékbe.

15. Ürítse ki és szárítsa meg a tisztítóállást.
16. Ha még mindig van víz a friss víz tartályban, vegye ki és ürítse ki a friss víz tartályt.

A szennyvíztartály tisztítása

FIGYELEM

Beragadt szennyeződés

A beragadt szennyeződés hosszabb távon károsíthatja a készüléket.

Rendszeresen tisztítsa meg a szennyvíztartályt.

A szennyvíztartály ürítésével és eltávolításával kapcsolatos információkért lásd *A szennyvíztartály ürítése*.

1. Vegye le a szennyvíztartály fedelét.
Ábra AC
2. Tisztítsa meg a szennyvíztartályt és a fedelet vezetékes vízzel.
3. Alternatív megoldásként a szennyvíztartály mosogatógépben is tisztítható.

Megjegyzés

A szennyvíztartály-csappantyúk gumírozása a mosogatógéppel való tisztítás hatására ragadósá válhat. A tömítettséget azonban ez nem befolyásolja.

A hengerek tisztítása

FIGYELEM

tisztítószert maradványok a hengerekben

Habképződés

Minden használat után mossa le a hengereket folyó víz alatt, vagy tisztítsa meg őket mosógépben.

FIGYELEM

A hengerek öblítőszerral vagy szárítógéppel történő tisztítása által okozott károk

A mikroszálak károsodása

A mosógépben történő tisztításhoz ne használjon öblítőszert.

Ne tegye a hengereket a szárítóba.

FIGYELEM

Anyagi károk laza hengerek miatt

A mosógép megsérülhet.

Helyezze a görgőket egy mosóháliba és helyezzen további ruhákat a mosógépbe.

1. Nyomja meg a BE /KI billentyűt.
A készülék kikapcsol.
2. Helyezze a készüléket a parkolóállásra.
Ábra Y
3. Csavarja le a sülyesztett markolat tisztítóhengereit.
Ábra AA
4. Tisztítsa meg a tisztítóhengereket folyó víz alatt vagy mosógépben mossa ki max. 60 °C-on.

Ábra AD

5. Fordítsa a tisztítóhengereket ütközésig a hengertartóra. Bizonyosodjon meg arról, hogy a henger belsőjének és a hengertartó színei egymáshoz illeszkednek (pl. kéktől kékig).

Ábra E

6. Hagyja a készülék és a parkolóállomás hengereit megszáradni.

Tisztítsa meg a hajszűrőt

FIGYELEM

Károsodásveszély

A beragadt szennyeződés hosszabb távon károsíthatja a készüléket.

A tisztító kefe segítségével rendszeresen tisztítsa meg a két hajszűrőt.

FIGYELEM

A hajszűrők mosogatógépben történő tisztításával okozott kár

Az öblítési folyamat eredményeként a kaparó éle meghúzódhat, így már nem nyomódik megfelelően a hengerekre. Ez rontja a tisztítási eredményt.

A hajszűrőket ne mosogatógépben, hanem folyó víz alatt tisztítsa.

1. Nyomja meg a BE /KI billentyűt.
A készülék kikapcsol.

2. Helyezze a készüléket a parkolóállásra.

Ábra Y

3. Tolja befelé a hajszűrők reteszelés feloldó billentyűjét.

Ábra Z

A hajszűrők lekapcsolódnak és eltávolíthatók.

4. Rendszeresen tisztítsa meg a hajszűrőket folyó víz alatt.

5. Távolítsa el, pl. a szűrőkefébe, ragadt szennyeződések egy tisztítókefével.

Ábra AE

Ábra AF

6. Helyezze be a hajszűrőt a padlófejbe, és pattintsa a helyére. A két hajszűrőnek szilárdan kell a készülékben lennie.

Ábra AH

Tisztító- és ápolószerek

FIGYELEM

Nem megfelelő tisztító- és ápolószerek használata

Nem megfelelő tisztító- és ápolószerek használata károsíthatja a készüléket, és a garancia kizárásához vezethet.

Csak KÄRCHER tisztítószereket használjon.

Ügyeljen a helyes adagolásra.

Megjegyzés

A padló tisztításához igény szerint használjon KÄRCHER tisztító- vagy ápolási termékeket.

- A tisztító- és ápolószerek adagolásakor ügyeljen a gyártó mennyiségadataira.
- A habképződés elkerülése érdekében a friss víz tartályt először vízzel, majd tisztító- vagy ápolószerekkel tölts fel.
- A túlcsoordulás elkerülése érdekében hagyjon helyet a tisztító- vagy ápolási termékek számára a víz feltöltésekor.

Eltávolítás

A fogantyú eltávolítása

FIGYELEM

A fogantyú gyakori eltávolítása

A fogantyú alkatrészei a gyakori eltávolítás miatt károsodhatnak.

Az összeszerelés után ne távolítsa el a fogantyút az alapkészülékről.

A fogantyút csak akkor szabad levenni az alapkészülékről, ha a készüléket szervizbe kell küldeni.

FIGYELEM

A fogantyú nem megfelelő eltávolítása

Készülékkárosodás

Figyeljen arra, hogy az alapkészülék és a fogantyú közötti összekötő kábel ne károsodjon.

- Helyezze a csavarhúzó 90 fokban a fogantyú hátulján lévő kis nyílásba, és távolítsa el a fogantyút.

Ábra AK

Segítség üzemzavarok esetén

Az üzemzavarok gyakran egyszerű okokra vezethetők vissza, amelyeket az alábbi áttekintés segítségével a kezelő maga is könnyen elháríthat. Kétség esetén vagy az itt meg nem nevezett üzemzavarok esetén, kérjük, forduljon a hivatalos ügyfélszolgálathoz.

Megjegyzés

Amint hiba lép fel, a készülék 3 másodpercre zárolódik. A készüléket csak a hiba elhárítása után lehet újra bekapcsolni.

Hiba	Ok	Elhárítás
Megjelenik a(z) „BLE-figy.” figyelmeztetés	Az eszköz nem csatlakoztatható a Bluetooth funkcióval az okostelefonhoz.	1. Értesítse a hivatalos ügyfélszolgálatot. Ez a hiba nem korlátozza a készülékkel történő tisztítást.
A(z) „megtelt a tartály” figyelmeztetés akkor is kijelzésre kerül, ha a szennyvíztartály üres vagy nincs tele	Amennyiben más gyártóktól származó tisztítószer használ, vagy ha túl sok tisztítószer kerül használatra, a szennyvíztartályban nagy mennyiségű hab képződhet; ennek következtében a szennyvíztartály 200 ml térfogata kitöltődik és a tisztítás megszakad.	1. Használjon kizárólag Kärcher tisztítószeret és figyeljen az adagolásra.
	A töltési szintet érzékelő érintkezők szennyezettek.	1. Tisztítsa meg az töltési szintet érzékelő érintkezőket nedves ruhadarabbal. 2. Ha a hibaüzenet továbbra is megjelenik, forduljon ügyfélszolgálatunkhoz.
A(z) „üres a tartály” figyelmeztetés akkor is kijelzésre kerül, ha a szennyvíztartály üres vagy nincs tele	A frissvíztartály tartójának érzékelője szennyezett.	1. Távolítsa el a frissvíztartályt és tisztítsa meg, pl. vattapamaccsal, a frissvíztartály-tartó érzékelőit (lásd <i>A készülék leírása</i>).
	Az adagolt víz túl lágy.	1. Desztillált víz használata tisztításhoz tilos.
A készülék nem töltődik, és kijelzi a(z) „töltési hiba” hibaüzenetet	A használt töltő nem megfelelő vagy hibás.	1. Használja az eredeti töltőt. 2. Cserélje ki a meghibásodott töltőt.
A készülék kijelzi a(z) „túlmelegedés” hibaüzenetet	Üzemeléskor vagy töltéskor a készülék túlmelegszik (pl. magas környezeti hőmérsékleten, száraz hengerekkel vagy szőnyegen történő használat esetén).	1. A készüléket hagyja kihűlni 2,5 órán keresztül. A készülék kizárólag a megfelelő kihűlés után kapcsolható vissza, illetve tölthető.
A készülék kijelzi a(z) „túlhűtés” hibaüzenetet	A kemény padló tisztító túlhűtött.	1. Hagyja a készüléket szobahőmérsékletre melegedni. A készülék kizárólag a megfelelő melegedés után kapcsolható vissza, illetve tölthető.
A hengerek nem forognak, és a készülék kijelzi a(z) „motorhiba” hibaüzenetet	A motor túl forró és áramellátása nem biztosított.	1. Hagyja abba a készülék használatát, és hagyja, hogy a készülék lehűljön.
	A motor meghibásodott.	1. Értesítse a hivatalos ügyfélszolgálatot.
A hengerek nem forognak, és a készülék kijelzi a(z) „akkumulátorhiba” hibaüzenetet	Az akkumulátor állapota nem megfelelő.	1. Kapcsolja ki a készüléket, majd kapcsolja be ismét. 2. Értesítse a hivatalos ügyfélszolgálatot.
A hengerek nem forognak, és a készülék kijelzi a(z) „rendszerhiba” hibaüzenetet	A készülék nem üzemképes. Ennek számos oka lehet, pl. akár egy sérült kábel is.	1. Értesítse a hivatalos ügyfélszolgálatot.

Hiba	Ok	Elhárítás
A hengerek nem forognak, és a készülék kijelzi a(z) „blokkolt hengerek” hibaüzenetet	A készülék motorblokkot jelez, pl. a hengerekre gyakorolt túl erős nyomás vagy a falnak vagy saroknak történő ütközés miatt)	1. Kapcsolja ki a készüléket, majd kapcsolja be ismét.
	A hengerek blokkolva vannak.	1. Vegye ki a hengereket, és ellenőrizze, nem szorult-e idegen tárgy a hengerekbe. 2. Ellenőrizze, hogy a hengerek ütközésig be vannak-e csavarva a hengertartón. 3. Ellenőrizze, hogy nem gyűlt-e össze szennyeződés a padlófej hajszűrőiben, és távolítsa el a szennyeződést. 4. Ellenőrizze, hogy a hajszűrők megfelelően vannak-e behelyezve. Ehhez vegye ki és ismét helyezze be a hajszűrőt.
	A hajszűrők blokkolják a hengereket. A hengerek nincsenek elegendő mértékben benedvesítve.	1. Nyomja meg a BE /KI billentyűt. A készülék kikapcsol. 2. Csúsztassa befelé a hajszűrők reteszelés feloldó billentyűjét és távolítsa el a hajszűrőket. 3. Nyomja meg a BE /KI billentyűt. A készülék bekapcsol. 4. Nedvesítse meg a hengereket. a Aktiválja a Boost üzemmódot, lásd <i>Általános kezelés útmutató</i> . b Mozgassa a készüléket oda-vissza, amíg a hengerek megfelelően nedvesek nem lesznek. Megjegyzés <i>Ha a hengerek nedvesítése nem megfelelő, távolítsa el a hengereket, nedvesítse meg csapvízzel, majd telepítse vissza.</i> 5. Helyezze be a hajszűrőt.
A hengerek nem forognak, és a készülék kijelzi a(z) „BMS-hiba” hibaüzenetet	Az akkumulátorkezelő rendszer hibát észlelt.	1. Indítsa újra a készüléket. 2. Ha a hibaüzenet továbbra is megjelenik, forduljon ügyfélszolgálatunkhoz.
A hengerek nem forognak, és a készülék kijelzi a(z) „mem. hiba” hibaüzenetet	Frissítéskor hiba történt.	1. Indítsa újra a frissítést. 2. Ha a hibaüzenet továbbra is megjelenik, forduljon ügyfélszolgálatunkhoz.
A hengerek nem forognak, és a készülék kijelzi a(z) „watchdog-hiba” hibaüzenetet	Szoftverhiba történt.	1. Indítsa újra a készüléket. 2. Ha a hibaüzenet továbbra is megjelenik, forduljon ügyfélszolgálatunkhoz.
Az akkumulátor nem töltődik	A töltő dugós csatlakozó / hálózati dugasz,nincs megfelelően csatlakoztatva.	1. Csatlakoztassa megfelelően a töltő dugós csatlakozót / hálózati dugaszt.
A készüléket nem lehet bekapcsolni	Az akkumulátor lemerült.	1. Töltse fel az akkumulátort.
AZ LCD kijelzőn a Tisztítás és a Készülék tisztítás funkciók szürke színűnek kerülnek kijelzésre és aktiválásuk nem lehetséges.	A töltőkábel még mindig a készüléken van.	1. Távolítsa el a töltőkábelt, mert a Tisztítás és a Készülék tisztítás funkciók használata csatlakoztatott töltőkábel esetén nem használható.

Hiba	Ok	Elhárítás
Bekapcsoláskor a készülék hangosan rezeg	A hengerek nincsenek elegendő mértékben benedvesítve.	1. Nedvesítse meg a hengereket. a Aktiválja a(z) Boost üzemmódot, lásd <i>Általános kezelés útmutató</i> . b Mozgassa a készüléket oda-vissza, amíg a hengerek megfelelően nedvesek nem lesznek. Megjegyzés <i>Ha a hengerek nedvesítése nem megfelelő, távolítsa el a hengereket, nedvesítse meg csapvízzel, majd telepítse vissza.</i>
	A hengerek deformálódtak.	1. A készüléket kizárólag a parkolóállomáson és ne a padlón tárolja, mert a hengerek az érintkezési nyomás miatt deformálódhatnak.
A készülék nem szívja fel a szennyeződést	A frissvíz tartály nincs megfelelően telepítve a készülékbe	1. Helyezze be a friss víz tartályt úgy, hogy az szilárdan illeszkedjen a készülékbe.
	Hiányzik a szennyvíztartály, vagy nem megfelelően helyezkedik el a készülékben.	1. Helyezze a szennyvíztartályt a készülékbe úgy, hogy hallhatóan a helyére kattanjon. 2. Ellenőrizze, hogy a szennyvíztartály fedele megfelelően van-e felszerelve (a töltőfület a kialakított mélyedésbe kell helyezni).
	Hiányoznak a hajszűrők, vagy nem megfelelően helyezkednek el a készülékben.	1. Megfelelően helyezze be a hajszűrőt a készülékbe.
	A hengerek hiányoznak, vagy nem megfelelően helyezkednek el a készülékben.	1. Helyezze be, illetve fordítsa ütközésig a hengertartóra a hengereket.
	A hengerek szennyezettek vagy kopottak.	1. Tisztítsa meg vagy cserélje ki a hengereket.
	A hengerek nincsenek elegendő mértékben benedvesítve.	1. Nedvesítse meg a hengereket. a Aktiválja a(z) Boost üzemmódot, lásd <i>Általános kezelés útmutató</i> . b Mozgassa a készüléket oda-vissza, amíg a hengerek megfelelően nedvesek nem lesznek. Megjegyzés <i>Ha a hengerek nedvesítése nem megfelelő, távolítsa el a hengereket, nedvesítse meg csapvízzel, majd telepítse vissza.</i>
	A friss víz szűrő szennyezett.	1. Tisztítsa meg a friss víz szűrőt. a Távolítsa el a frissvíztartályt és vegye ki a frissvíz-szűrőt (lásd <i>A készülék leírása</i>) b Tisztítsa meg a frissvíz-szűrőt folyó víz alatt. c Ismét helyezze be a frissvíz-szűrőt.

Hiba	Ok	Elhárítás
A hengerek túl szárazak	A hengerek nincsenek elegendő mértékben benedvesítve.	1. Nedvesítse meg a hengereket. a Aktiválja a(z) Boost üzemmódot, lásd <i>Általános kezelés útmutató</i> . b Mozgassa a készüléket oda-vissza, amíg a hengerek megfelelően nedvesek nem lesznek. Megjegyzés <i>Ha a hengerek nedvesítése nem megfelelő, távolítsa el a hengereket, nedvesítse meg csapvízzel, majd telepítse vissza.</i>
	A friss víz szűrő szennyezett.	1. Tisztítsa meg a friss víz szűrőt. a Távolítsa el a frissvíztartályt és vegye ki a frissvíz-szűrőt (lásd <i>A készülék leírása</i>) b Tisztítsa meg a frissvíz-szűrőt folyó víz alatt. c Ismét helyezze be a frissvíz-szűrőt.
	A padlófejen lévő frissvízfúvókák eltömödtek.	1. Tisztítsa meg a padlófej alján levő fúvókákat egy ruhával vagy puha kefével. 2. Ha a probléma továbbra is fennáll, forduljon a hivatalos ügyfélszolgálatához.
A tisztítási eredmény nem megfelelő	A hengerek az első használat előtt nem lettek kimosva.	1. A hengereket 60 °C-on mossa ki mosógépben.
	A hengerek szennyezettek.	1. Tisztítsa meg a hengereket.
	A hengerek nincsenek elegendő mértékben benedvesítve.	1. Nedvesítse meg a hengereket. a Aktiválja a(z) Boost üzemmódot, lásd <i>Általános kezelés útmutató</i> . b Mozgassa a készüléket oda-vissza, amíg a görgők megfelelően nedvesek nem lesznek.
	Rossz tisztítószeret használt vagy hibás volt az adagolás.	1. Kizárólag KÄRCHER tisztítószeret használjon, és ügyeljen a helyes adagolásra.
	Idegen tisztítószer maradvékai vannak a padlón.	1. Alaposan mossa le vízzel a hengerekről a tisztítószer maradványokat. 2. Többször tisztítsa meg a padlót a készülékkel és tiszta hengerekkel, tisztítószer nélkül. Távolítsa el a padlón lévő tisztítószeranyagokat.
	A készülék tömlői szennyezettek.	1. Indítsa el az öblítési folyamatot, lásd <i>A padlófej tisztítása öblítéssel</i> .
	A hajszűrők szennyezettek.	1. Tisztítsa meg a hajszűrőt, lásd <i>Tisztítsa meg a hajszűrőt</i> .
A vízfogyasztás nem optimális	A hajszűrők nincsenek megfelelően elhelyezve a készülékben.	1. Megfelelően helyezze be a hajszűrőt a készülékbe.
	A hengerek elhasználódtak.	1. Cserélje ki a hengereket.
A készülékből szivárog a szennyvíz.	A szennyvíztartály megtelt.	1. Azonnal ürítse ki a szennyvíztartályt.
	A szennyvíztartály nincs megfelelően behelyezve a készülékbe.	1. Helyezze a szennyvíztartályt a készülékbe úgy, hogy hallhatóan a helyére kattanjon. A szennyvíztartálynak szilárdan kell az eszközben lennie.
	A hajszűrők nincsenek megfelelően elhelyezve a készülékben.	1. Ellenőrizze, hogy a hajszűrők megfelelően vannak-e behelyezve.
	A szennyvíztartály megsérült.	1. Értesítse a hivatalos ügyfélszolgálatot.

Hiba	Ok	Elhárítás
A készülék kikapcsol.	Amint a szennyvíztartályban 200 ml-nél több víz van, a készülék automatikusan kikapcsol. Más gyártóktól származó tisztítószer használata esetén túlzott habképződés léphet fel, és a készülék a 200 ml szennyvízmenyiség elérése előtt kikapcsol.	1. Ūrítse ki a szennyvíztartályt. 2. Kizárólag KÄRCHER tisztítószer használjon, és ügyeljen a helyes adagolásra.
Használat közben a készülék beakad a résekbe.	A szennyvíztartály alján lévő gombok sérültek vagy kopottak.	1. Értse a hivatalos ügyfélszolgálatot.
A készülék nem csatlakozik az alkalmazáshoz	Az egyik készüléken a Bluetooth funkció inaktív. Az okostelefon és a készülék közötti távolság túl nagy. A párosítási folyamat rossz sorrendben történt.	1. Aktiválja a Bluetooth funkciót mindkét készüléken. 1. Bizonyosodjon meg arról, hogy a készülék és az okostelefon közötti távolság legfeljebb 10 méter. 1. A párosítási folyamatot először a készüléken indítsa el, majd utána az alkalmazásban. A párosítás menü a készülék beállításában található.
A tisztítási módok átvitele az alkalmazásból a készülékre nem működik	A készülék és az alkalmazás Bluetooth-on keresztül nincs összekapcsolva.	1. Ellenőrizze, hogy a készülék és az alkalmazás Bluetooth-on keresztül össze van-e kapcsolva. Az összekapcsolás az FC 8 készülékártyán keresztül végezhető el az alkalmazásban.
A készülék nem regisztrálható az alkalmazásban	A kézi regisztráció során a cikkszámot vagy a sorozatszámot helytelenül adták meg. A felhőregisztrációs szolgáltatás jelenleg nem érhető el. A sorozatszámot nem sikerült ellenőrizni.	1. Ellenőrizze a megadott cikkszámot és sorozatszámot. Mindkét szám a padlófej alján található. 1. Próbálja meg a regisztrációt egy későbbi időpontban. 1. Értse a hivatalos ügyfélszolgálatot.

EU-megfelelőségi nyilatkozat

Készülék	Típus	Frekvenciasáv, MHz	Teljesítmény max. EIRP, mW
FC 8	Bluetooth Low Energy	2402-2480	6,05

Az Alfred Kärcher SE & Co. KG nyilatkozza hogy a rádiótipusú Floor Cleaner robotporszívó megfelel a 2014/53/EU irányelv előírásainak. Az EU-Megfelelőségi Nyilatkozat teljes szövege megtekinthető a www.karcher.com/fc8 weboldalon.

Műszaki adatok

FC 8		
Elektromos csatlakozás		
Feszültség	V	100 - 240
Fázis	~	1
Frekvencia	Hz	50 - 60
Védettség		IPX4
A készülék védelmi osztálya		III
A töltőgép védettség osztálya		II
Készülék névleges teljesítmény	W	80
Akku névleges feszültség	V	25,20 - 25,55
Akkutípus		Li-ion

FC 8	
Üzemidő teljes akkumulátortöltöttség mellett	min 60
Töltési idő üres akkumulátornál	h 4
Töltőgép kimeneti feszültség	V 30
A töltőgép kimenő árama	A 0,6
A készülék teljesítményre vonatkozó adatai	
Henger fordulatszám percenként, Tisztítás üzemmód 1	U/min 450
Henger fordulatszám percenként, Tisztítás üzemmód 2	U/min 490
Hengerek fordulatszáma percenként, boost-funkció	U/min 530
Töltési mennyiség	
Frissvíz-tartály űrtartalma	ml 400
Szennyvíztartály-térfogat	ml 200
Méretek és súlyok	
Súly (tartozékok és tisztító folyadékok nélkül)	kg 4,3
Hosszúság	mm 310
Szélesség	mm 230
Magasság	mm 1210

A műszaki változtatások jogát fenntartjuk.

Obsah

Použití v souladu s určením	204
Ochrana životního prostředí	204
Příslušenství a náhradní díly	204
Rozsah dodávky	204
Záruka	204
Bezpečnostní pokyny	204
Symboly na přístroji	205
Popis přístroje	206
První uvedení do provozu	206
Montáž	206
Uvedení do provozu	206
Provoz	207
Péče a údržba	209
Demontáž	210
Nápověda při poruchách	210
EU prohlášení o shodě	215
Technické údaje	215

Použití v souladu s určením

Čističi podlahy používejte pouze k čištění tvrdých podlah v domácnostech a pouze na tvrdých podlahách odolných vůči vodě.

Nečistěte podlahové krytiny citlivé na vodu, jako jsou např. neošetřené korkové podlahy, protože vlhkost může proniknout dovnitř a podlahu poškodit. Přístroj je vhodný pro čištění PVC, linolea, obkladů, kamene, naolejovaných a voskovaných parket, laminátu a všech podlahových krytin odolných proti vodě.

Ochrana životního prostředí



Obalové materiály jsou recyklovatelné. Obaly prosím likvidujte ekologickým způsobem.



Elektrické a elektronické přístroje obsahují hodnotné recyklovatelné materiály a často součásti, jako baterie, akumulátory nebo olej, které mohou při chybném zacházení nebo

likvidaci představovat potenciální nebezpečí pro lidské zdraví nebo pro životní prostředí. Pro řádný provoz přístroje jsou však tyto součásti nezbytné. Přístroje označené tímto symbolem se nesmí likvidovat s domovním odpadem.

Upozornění k obsaženým látkám (REACH)

Aktuální informace k obsaženým látkám naleznete na stránkách: www.kaercher.de/REACH

Příslušenství a náhradní díly

Používejte pouze originální příslušenství a náhradní díly, které Vám zaručují bezpečný a bezporuchový provoz přístroje.

Informace o příslušenství a náhradních dílech naleznete na stránkách www.kaercher.com.

Rozsah dodávky

Rozsah dodávky přístroje je vyobrazen na obalu. Při vybalení zkontrolujte úplnost obsahu. V případě chybějícího příslušenství nebo výskytu poškození při přepravě informujte prosím Vašeho prodejce.

Záruka

V každé zemi platí záruční podmínky vydané naší příslušnou distribuční společností. Případné závady vašeho přístroje odstraníme bezplatně během záruční

lhůty, pokud jsou zaviněny vadou materiálu nebo výrobní vadou. V případě uplatnění nároků ze záruky se prosím obraťte s dokladem o koupi na svého prodejce nebo na nejbližší autorizované pracoviště zákaznického servisu.

(Adresa viz zadní stranu)

Další informace o záruce (jsou-li k dispozici) naleznete v servisní sekcí na webových stránkách místního zastoupení firmy Kärcher v části „Dokumenty ke stažení“.

Bezpečnostní pokyny

Před prvním použitím přístroje si přečtete tuto kapitolu o bezpečnosti a původní návod k používání. Řiďte se jimi. Uchovejte původní návod k používání pro pozdější použití nebo dalšího vlastníka.

- Kromě pokynů v návodu k použití musíte dodržovat všeobecné zákonné bezpečnostní předpisy a předpisy pro prevenci úrazů.
- Výstražné a informační štítky umístěné na přístroji poskytlují důležité pokyny pro bezpečný provoz.

Stupně nebezpečí

⚠ NEBEZPEČÍ

- *Upozornění na bezprostředně hrozící nebezpečí, které vede k těžkým úrazům nebo usmrcení.*

⚠ VAROVÁNÍ

- *Upozornění na možnou nebezpečnou situaci, která může vést k těžkým úrazům nebo usmrcení.*

⚠ UPOZORNĚNÍ

- *Upozornění na možnou nebezpečnou situaci, která může vést k lehkým úrazům.*

POZOR

- *Upozornění na možnou nebezpečnou situaci, která může vést ke vzniku věcných škod.*

Elektrické komponenty

⚠ NEBEZPEČÍ • Neponořujte přístroj do vody.

- Nikdy nestrkejte vodivé předměty, např. šroubováky apod. do nabíjecí zdičky přístroje.
- Nikdy se nedotýkejte kontaktů nebo vedení.
- Nepoškozujte nebo nepoškozujte síťové přívodní vedení překlopením, stlačením nebo přetažením přes ostré hrany.
- Připojujte přístroj pouze ke střídavému proudu. Údaj o napětí na typovém štítku se musí shodovat s napětím zdroje el. proudu.
- Přístroj provozujte pouze s proudovým chráničem (maximálně 30 mA).

⚠ **VAROVÁNÍ.** Neprodleně vyměňte poškozenou nabíječku s nabíjecím kabelem za originální díl. • Před ošetřováním a údržbou přístroj vypněte a vytáhněte síťovou zástrčku. • Přístroj obsahuje elektrické součástky. Nečistěte přístroj ani horní nebo spodní část podlahové hlavice pod tekoucí vodou nebo pod sprchovou hlavici, jinak by mohla proniknout voda. • Přístroj připojujte pouze k elektrické přípojce, kterou nainstaloval kvalifikovaný elektrikář v souladu s normou IEC 60364-1.

⚠ **UPOZORNĚNÍ.** Opravy nechávejte provádět výhradně v autorizovaném servisu. • Před každým spuštěním provozu zkontrolujte přístroj a příslušenství, zejména síťový a prodlužovací kabel, zda jsou v řádném stavu a provozně bezpečné. V případě poškození vytáhněte síťovou zástrčku a přístroj nepoužívejte.

Nabíječka

⚠ NEBEZPEČÍ. Nikdy se nedotýkejte síťové zástrčky a zásuvky mokřými rukama. • Nepoužívejte nabíječku v prostředí s nebezpečím výbuchu.

⚠ VAROVÁNÍ. Chraňte síťový kabel před horkem, ostrými hranami, olejem a pohyblivými částmi přístroje. • Během nabíjení nezakrývejte akumulátor a ventilační štěrbyin udržujte průchozí. • Neotevírejte nabíječku. Opravy svěřte pouze odbornému personálu. • Akupack nabíjete pouze se schválenými nabíječkami. • Neprodleně vyměňte poškozenou nabíječku s nabíjecím kabelem za originální díl.

⚠ UPOZORNĚNÍ. Nepoužívejte nabíječku v mokřem nebo znečištěném stavu. • Nepřenášejte nabíječku za spojovací kabel. • Neprovazujte přístroj spolu s jinými přístroji napojenými na prodlužovací kabel s více zásuvkami. • Síťovou zástrčku nevytahujte ze zásuvky za kabel.

POZOR. Nabíječku používejte a skladujte pouze v suchých prostorech.

Akumulátor

⚠ NEBEZPEČÍ. Nevystavujte akumulátor silnému slunečnímu záření, teplu nebo ohni.

⚠ VAROVÁNÍ. Přístroj nabíjete pouze přiloženou originální nabíječkou nebo nabíječkou schválenou firmou KÄRCHER.

Použijte následující adaptér:



VAROVÁNÍ. Nebezpečí zkratu. Neotevírejte akumulátor. Kromě toho mohou unikat dráždivé páry nebo žíravé kapaliny. • Přístroj nabíjete pouze při okolní teplotě 10 °C - 40 °C.

POZOR. Tento přístroj obsahuje akumulátory, které nelze vyměnit. Neplatí pro přístroje s vyměnitelným akumulátorovým blokem • Nebezpečí zkratu. Chraňte kontakty akumulátoru a přístroje před kovovými díly. • Přístroj obsahuje akumulátory, které může vyměnit pouze odborník.

Bezpečné zacházení

⚠ NEBEZPEČÍ. Nebezpečí udušení. Obalové fólie udržujte mimo dosah dětí.

⚠ VAROVÁNÍ. Přístroj skladujte výhradně v souladu s určením. Berte v úvahu místní okolnosti a při práci s přístrojem dbejte na třetí osoby, zejména děti.

• V nebezpečných oblastech (např. na čerpacích stanicích) dodržujte příslušné bezpečnostní předpisy. Nikdy stroj neprovazujte v prostorech s nebezpečím výbuchu. • Děti a osoby, které nejsou seznámeny s tímto návodem, nesmí tento přístroj provozovat. Místní předpisy mohou omezovat věk obsluhy přístroje. • Přístroj není určen k tomu, aby jej používaly děti nebo osoby s omezenými tělesnými, smyslovými či duševními schopnostmi nebo osoby, jenž nejsou seznámeny s těmito pokyny. • Osoby se sníženými fyzickými, smyslovými nebo duševními schopnostmi nebo s nedostatečnými zkušenostmi a znalostmi smí používat přístroj pouze tehdy, když jsou pod odborným dohledem nebo pokud byly poučeny osobou zodpovědnou za jejich bezpečnost o bezpečném

používání přístroje a rozumí rizikům, které z toho vyplývají. • S přístrojem si nesmějí hrát děti.

• Dohlížejte na děti a zajistěte, aby si s přístrojem nehrály. • Udržujte přístroj z dosahu dětí, pokud je připojen do sítě nebo pokud se ochlazuje. • Děti smí provádět čištění a uživatelskou údržbu pouze pod dohledem. • Ochraňte spojovací kabel před horkem, ostrými hranami, olejem a pohyblivými částmi přístroje. • Části těla (např. prsty, vlasy) udržujte mimo dosah rotujících čistících válečků • Nebezpečí poranění špičatými předměty (např. třískami). Chraňte ruce při čištění podlahové hlavičky.

⚠ UPOZORNĚNÍ. Nepoužívejte přístroj, pokud před tím spadl z výšky, je viditelně poškozený nebo netěsní. • Provozujte a skladujte přístroj pouze v souladu s popisem, resp. vyobrazením. • Nehody nebo poškození v důsledku převrácení přístroje. Před prováděním veškerých činností s přístrojem nebo na něm musíte zajistit stabilitu. • Nikdy přístroj neopouštějte bez dozoru, dokud je v provozu.

POZOR. Poškození přístroje. Do nádrže na vodu nikdy nelijte rozpouštědla, kapaliny s obsahem rozpouštědel nebo neředěné kyseliny (např. čistící prostředky, benzín, ředidla do barev a aceton). • Zapněte zařízení, pouze pokud je nainstalována nádrž na čistou vodu a nádrž na špinavou vodu. • Nevysávejte přístrojem žádné ostré nebo větší předměty, jako jsou například střepy, kameny, nebo dílky hraček. • Nádrž na čistou vodu neplňte kyselinou octovou, odstraňovačem vodního kamene nebo nádrž na čistou vodu. Dávejte také pozor, aby tyto látky nebyly absorbovány zařízením. • Zařízení používejte pouze na tvrdých podlahách s vodotěsným nátěrem, například lakované parkety, smaltované dlaždice nebo linoleum. • Nepoužívejte přístroj k čištění koberců a kobercových podlah. • Nepoužívejte zařízení nad podlahovou mřížkou konvektorů. Zařízení nemůže absorbovat unikající vodu, pokud prochází přes mřížku. • Vypněte zařízení při delších pracovních přestávkách a po použití na hlavním spínači / spínači zařízení a vytáhněte síťovou zástrčku nabíječky. • Nikdy neprovazujte přístroj při teplotách nižších než 0 °C. • Přístroj chraňte před deštěm. Neskladujte přístroj venku.

Symboly na přístroji



• Výstražný pokyn, že se podlahová hlavička nemá čistit pod tekoucí vodou, se nachází:
— na spodní straně spodní hlavy.

• Symboly pro režim čištění přístroje po dokončení práce jsou:
— vyryté v misce čistící stanice,
— jako nálepka na zadní straně nádrže na čerstvou vodu.
• Symboly pro odjštění nádrže na odpadní vodu / parkovací stanice jsou:
— jako nálepka na uvolňovací tlačítko pro nádrž na odpadní vodu / parkovací stanici.
Applikace je popsána v kapitole Čištění podlahové hlavičky oplachováním.

Popis přístroje

Ilustrace viz strana s obrázky.

Ilustrace A

- 1) Tlačítko volby vpravo
- 2) Potvrzovací tlačítko
- 3) Tlačítko volby vlevo
- 4) Tlačítko ZAP / VYP
- 5) LCD displej
- 6) Protiskluzová pojistka rukojeti
- 7) Rukojeť
- 8) Nádrž na čerstvou vodu
- 9) Odnímatelné vlasové filtry
- 10) Uvolňovací tlačítko pro nádrž na odpadní vodu a parkovací stanici
- 11) Čisticí válce (4 x)
- 12) Nádrž na odpadní vodu
- 13) Osvětlení LED
- 14) Tlačítko na odjištění vlasového filtru
- 15) Nabíjecí zdířka
- 16) Parkovací stanice
- 17) Čisticí stanice s čisticím kartáčem
- 18) Nabíječka s nabíjecím kabelem
- 19) Filtr čerstvé vody
- 20) Senzor v držáku nádrže na čerstvou vodu
- 21) Čisticí prostředek RM 536 (30 ml)

První uvedení do provozu

Připojení čističe tvrdých podlah k aplikaci přes Bluetooth

Abyste mohli využívat všechny dostupné funkce, doporučujeme připojit přístroj k aplikaci Kärcher Home & Garden. K tomu účelu se aplikace KÄRCHER Home & Garden musí stáhnout na[®] mobilní zařízení vybavené rádiovou technologií Bluetooth.

Aplikaci KÄRCHER Home & Garden si lze stáhnout zde:

Ilustrace B

- Google Play™ a Android™ jsou ochranné známky nebo registrované ochranné známky společnosti Google Inc.
- Apple® a App Store® jsou ochranné známky nebo registrované ochranné známky společnosti Apple Inc.

Mobilní aplikace Kärcher Home & Garden nabízí mimo jiné následující hlavní funkce:

- Do přístroje lze načíst režimy čištění doporučené společností KÄRCHER pro různé podlahy
- Nastavení vlastních režimů čištění
- Pokyny krok za krokem pro montáž, uvedení do provozu, použití a čištění přístroje
- Tipy a triky
- Často kladené otázky (FAQ) s podrobnou návodovou v případě poruch
- Upozornění na aktualizace systému a jejich provádění

- Připojení k servisnímu středisku KÄRCHER
- Statistiky využití
- Nastavení přístroje, např. čas Boostu
- Připomenutí výměny válců
- Spojení s internetovým obchodem Kärcher, např. pro následné zakoupení příslušenství

Propojení přístroje s aplikací Kärcher Home & Garden:

1. Stáhněte si aplikaci Kärcher Home & Garden z Apple App Store nebo z Google Play Store.
2. Otevřete aplikaci Kärcher Home & Garden.
3. Spusťte aplikaci Kärcher Home & Garden se zákaznickým účtem nebo jako host.
4. Přidejte přístroj a postupujte podle pokynů krok za krokem.

Montáž

Montáž lišty rukojeti

1. Držte základní zařízení.
2. Kabel vložte do vedení plastového konektoru a upevněte jej.
3. Lištu rukojeti zasuněte do základního zařízení až na doraz, dokud slyšitelně nezaklapne. Lišta rukojeti musí být v přístroji pevně usazena.

Ilustrace C

4. Umístěte přístroj na parkovací stanici a zaklapněte jej na místo.
5. Umístěte přístroj s parkovací stanici na čisticí stanici.

Ilustrace D

6. Otočte čisticí válce na držák válců až na doraz. Věnujte pozornost přiřazení barev uvnitř válce a držáku válce na přístroji (např. modrá k modré).

Ilustrace E

Upozornění

V případě potřeby lze přímo na přístroji aktivovat návod k rychlému spuštění. K tomu musí být přístroj zapnutý.

7. Stiskněte Tlačítko ZAP / VYP.

Ilustrace N

Přístroj se zapne.

Na LCD displeji se objeví dotaz, zda má být aktivován návod k rychlému spuštění.

Ilustrace F

Uvedení do provozu

Nabíjení

1. Nabíjecí kabel nabíječky zasuněte do nabíjecí zdířky na přístroji.

Ilustrace G

2. Síťovou zástrčku nabíječky zapojte do zásuvky. LCD displej ukazuje aktuální stav nabití akumulátoru.

Ilustrace H

Akumulátor je plně nabitý po 4 hodinách.

3. Po nabíjení odpojte nabíječku ze síťové zástrčky.

Ilustrace I

4. Vytáhněte bezpečnostní klíč z přístroje.

Vložte nádrž na odpadní vodu

1. Nohou sešlápněte tlačítko na odjištění parkovací stanice a zvedněte přístroj.

Ilustrace J

2. Umístěte přístroj doprostřed nádrže na odpadní vodu tak, aby bylo umístěno mezi válečky a poté slyšitelně zacvaklo na místo. Poloha nádrže není

důležitá, protože může být v přístroji použita v obou podélných směrech.

Ilustrace K

Nádrž na odpadní vodu musí být v přístroji pevně usazena.

Plnění nádrže na čerstvou vodu

1. Uchopte nádrž na čerstvou vodu za boční vybraní a vyjměte ji z přístroje.
2. Otevřete uzávěr nádrže a pootočte jím stranou.

Ilustrace L

3. Naplňte nádrž na čerstvou vodu studenou nebo vlažnou vodou z vodovodu až po značku MAX.
4. V případě potřeby přidejte do nádrže na čerstvou vodu čisticí a ošetrovací prostředky KÄRCHER.

POZOR

Předávkování nebo nedostatečné dávkování čisticích nebo ošetrovacích prostředků

Může vést ke špatným výsledkům čištění.

Dávejte pozor na doporučené dávkování čisticích nebo ošetrovacích prostředků.

5. Zavřete uzávěr nádrže.
6. Nasaďte nádrž na čerstvou vodu do přístroje.

Ilustrace M

Nádrž na čerstvou vodu musí být v přístroji pevně usazena.

Provoz

Obecná upozornění k ovládání

POZOR

Vlhkost

Poškození majetku citlivých podlah

Před použitím zařízení zkontrolujte podlahu na odolnost proti vodě na neškodném místě.

Nečistěte povrchy choulostivé na vodu, jako jsou neopracované korkové podlahy (vlhkost může proniknout dovnitř a podlahu poškodit).

POZOR

Věcné škody

Poškození majetku způsobené špičatými, velkými, objemnými předměty.

Zařízení nesmí být skladováno a používáno na tvrdých hrubých nečistotách a předmětech, protože části se mohou zachytit pod nádrž na špinavou vodu a způsobit škrábance na podlaze a nádrži.

Před zahájením práce a uskladněním zařízení

odstraňte předměty, jako např. střepy, obložky, šrouby nebo části hraček z podlahy.

Ilustrace AI

Upozornění

- Chcete-li se vyhnout pruhům na podlaze, přístroj před použitím na citlivém povrchu (např. dřevu nebo jemná kamenina) nejprve otestujte na neškodném místě.
- Nesetrávejte na jednom místě, přístroj musí být stále v pohybu.
- Dodržujte upozornění a pokyny výrobce podlahové krytiny.

Upozornění

Pracujte dozadu směrem ke dveřím, aby na čerstvě utřené podlaze nezůstávaly stopy.

Ilustrace AJ

- Čištění podlah se provádí pohybem přístroje tam a zpět rychlostí podobnou vysávání.
- V případě silného znečištění aktivujte funkci zesílení. Chcete-li to provést, vyberte v hlavní

nabídce záložku „Čištění“ a opakovaně stisknete tlačítko Tlačítko volby vpravo, dokud nebude zvolena funkce Boost. Funkce Boost je standardně aktivována na dobu 15 sekund a lze ji upravit prostřednictvím aplikace. Přístroj je poté automaticky v režimu čištění 2. Neustálým stisknutím tlačítka Tlačítko volby vpravo z režimu čištění 1 lze funkci Boost také aktivovat přímo. Když je aktivována funkce posilování, zvyšuje se rychlost válce a množství vody. Nechte přístroj klouzat pomalu po podlaze, aniž by na něj vyvíjelo tlak.

Ilustrace Q

- Barva válečků označuje, pro které použití jsou zvláště vhodné.
 - Žluté univerzální válce: univerzálně použitelné
 - Válce s černými pruhy: K čištění odolných tvrdých podlah (např. kámen, keramika); není vhodný pro citlivé podlahy z přírodního kamene (např. mramor, terakota).

Upozornění

Chcete-li dosáhnout optimálního výsledku čištění, umyjte válce v pračce při 60° C před prvním použitím.

POZOR

Věcné škody v důsledku uvolněných válců

Pračka se může poškodit.

Umístěte válce do sítky na prádlo a zároveň naplňte pračku dalším prádlem.

Spuštění provozu

POZOR

Nebezpečí poškození nekontrolovaným pohybem

Jakmile se spustí čištění, čisticí válce se začnou otáčet. Držte držadlo tak, aby se přístroj sám nepohyboval.

POZOR

Nebezpečí poškození

Chybějící nádrž na čerstvou nebo odpadní vodu může způsobit věcné škody.

Před zahájením čištění se ujistěte, že je nádrž na čerstvou vodu naplněna vodou a že je do přístroje vložena nádrž na odpadní vodu.

1. Stiskněte Tlačítko ZAP / VYP.

Ilustrace N

Přístroj se zapne.

Na LCD displeji se zobrazí uvítací text. V hlavní nabídce se poté zobrazí záložka „Čištění“.

2. Válce navlhčete.

Ilustrace O

a Vyberte záložku „Čištění“. Přístroj zahájí proces vlhčení válců.

b Posuňte přístrojem tam a zpět, dokud nejsou válce dostatečně navlhčeny.

Upozornění

Pokud se válce zaseknou ihned po zapnutí, vyjměte válce, navlhčete je pod vodovodním kohoutkem a znovu je nasaďte.

3. V případě potřeby aktivujte režim čištění 2. Přepněte do režimu čištění 2 pomocí tlačítka Tlačítko volby vpravo.

Ilustrace P

Rychlost válce a množství vody se zvýší.

Na LCD displeji se zobrazí režim čištění 2.

Upozornění

Nastavení režimu čištění 1 nebo režimu čištění 2 závisí na povrchu, který má být čištěn (např. dřevěná nebo kamenná podlaha).

Při zahájení čištění se vždy aktivuje poslední nastavení režimu čištění.

4. V případě potřeby aktivujte funkci Boost pro odstranování silných nečistot (viz *Obecná upozornění k ovládání*).

Ilustrace Q

Nastavení režimů čištění

Pomocí aplikace lze vybrat režimy čištění doporučené společností KÄRCHER pro různé podlahy. Režimy čištění se liší množstvím vody a otáčkami válců v závislosti na citlivosti podlahy. Stažení aplikace je popsáno v kapitole *Připojení čističe tvrdých podlah k aplikaci přes Bluetooth*.

K dispozici jsou následující režimy čištění pro různé podlahové krytiny:

- dlaždice
- laminát
- nezapečetěné parkety
- zapečetěné parkety
- PVC
- linoleum
- korek
- mramor
- guma
- viditelný potěr

Prostřednictvím aplikace si také můžete nastavit vlastní režimy čištění. Zde máte možnost stupňovat množství vody a otáčky válců v 5 krocích.

Upozornění

Při čištění v režimu čištění s nízkým přívodem vody zůstává velká část vody na podlaze. Z válečků se téměř nestírá žádná voda, což znamená, že do nádrže na odpadní vodu se dostane jen malé množství vody.

Doba chodu akumulátoru

Symbol akumulátoru na displeji ukazuje dobu chodu akumulátoru. Zobrazení symbolu akumulátoru lze změnit prostřednictvím nastavení. Doba chodu akumulátoru může být zobrazena prostřednictvím:

- stavu nabití baterie
- ukazatele minut
- ukazatelem procent

Akustické nebo optické signály varují před vybitím akumulátorem:

- Přibližně 5 minut před vybitím akumulátoru zazní zvukový signál poprvé a na displeji se zobrazí výstraha.

Ilustrace T

- Přibližně 2 minuty před vybitím akumulátoru zazní zvukový signál podruhé a na displeji se zobrazí výstraha.
- Po vybití akumulátoru se proces čištění zastaví. Dokud je akumulátor vybitý, čištění nelze spustit.

Vyprázdnění nádrže na odpadní vodu

Pokud je nádrž na odpadní vodu plná, na LCD displeji se zobrazí výstraha „Nádrž plná“ a zazní zvukový signál.

Ilustrace S

Po 60 sekundách zazní dvakrát zvukový signál a proces čištění se zastaví.

Dokud je nádrž na odpadní vodu plná, na LCD displeji se po zahájení čištění zobrazí výstraha „Nádrž plná“ a čištění nelze zahájit.

1. Stiskněte tlačítko ZAP / VYP. Přístroj se vypne.
2. Stiskněte nohu uvolňovací tlačítko pro nádrž na odpadní vodu a zvedněte přístroj.

Ilustrace U

Nádrž na odpadní vodu se od přístroje odpojí.

3. Při vyprázdnění nádrže nepřenásejte nádrž na odpadní vodu za horní kryt, ale vodorovně oběma rukama na úzkých stranách.
4. Vyprázdněte nádrž na odpadní vodu otvorem ve víku. Pokud se nečistota zasekla, odstraňte víko nádrže na odpadní vodu a vypláchněte nádržku na odpadní vodu vodovodní vodou.
5. Nasadte nádrž na odpadní vodu (viz *Vložte nádrž na odpadní vodu*).

Doplnění čisticí kapaliny

Pokud je nádrž na čerstvou plná, na LCD displeji se zobrazí výstraha „Nádrž prázdná“ a zazní zvukový signál. Připomínáme, že zvukový signál zazní jednou za minutu.

Ilustrace R

1. Naplňte nádrž na čerstvou vodu (viz *Plnění nádrže na čerstvou vodu*).

Přerušení provozu

POZOR

Věcné škody vlivem vlhkosti

Vlhké válce mohou citlivé podlahy poškodit vlhkostí. V případě delší pracovních přestávek doporučujeme postavit přístroj do parkovací stanice, aby tak bylo zabráněno poškozením citlivých podlah mokrymi válci.

1. Stiskněte Tlačítko ZAP / VYP. Přístroj se vypne.
2. Přístroj postavte do parkovací stanice.

Ilustrace Y

Upozornění

Pokud je přístroj umístěn na parkovací stanici bez nádrže na odpadní vodu, musíte pro vyjmutí přístroje stisknout tlačítko na odjištění.

Ilustrace J

Ukončení provozu

1. Stiskněte Tlačítko ZAP / VYP. Přístroj se vypne.
2. Přístroj postavte do parkovací stanice.

Ilustrace Y

POZOR

Usazené nečistoty

Usazené nečistoty mohou zařízení trvale poškodit. Po každém použití se doporučuje zařízení kompletně vyčistit.

3. Vyčistěte přístroj (viz *Péče a údržba*).

Ukládání přístroje

POZOR

Zápach z kapalin v přístroji

Pokud přístroj během skladování stále obsahuje kapaliny nebo vlhké nečistoty, může to vést k zápachu. Při skladování přístroje zcela vyprázdněte nádrž na čerstvou vodu a odpadní vodu.

Pomocí čisticího kartáče odstraňte částice vlasů a nečistot z vlasového filtru na spodním krytu hlavy. Vyčištěné válce nechte uschnout na vzduchu, např. namontované na přístroji na parkovací stanici. Neumísťujte mokré válce do uzavřených skříní.

1. Prázdnou nádrž na odpadní vodu vložte do čisticí stanice, aby uschla.
 - a Umístěte přístroj na parkovací stanici a zaklapněte jej na místo.
 - b Poté umístěte zařízení s parkovací stanici na čisticí stanici.

Ilustrace D

- Namontujte vyčištěné válce na přístroji, aby vyschly.
- Ilustrace E**
- Nabijte akumulátor (viz *Nabíjení*).
- Přístroj uložte do suchých prostor.

Péče a údržba

Čištění podlahové hlavičky oplachováním

POZOR

Zbytky nečistot nebo čisticích prostředků

Nádrž na nečistou vodu a vlasový filtr musí být pravidelně čistěny, aby se v nádrži ani ve vlasových filtrech nehromadily žádné nečistoty. Pokud není zařízení po ukončení provozu vyčištěno, mohou částice nečistot ucpat filtry na vlasy a štěrbin. Kromě toho může hromadění nečistot a bakterií v zařízení vytvářet nepříjemný zápach.

Po dokončení práce vložte zařízení do čisticí stanice a spusťte proces oplachování.

Čistíte podlahovou hlavičku v čisticí stanici pouze s automatickým oplachovacím programem a ne samostatným naléváním vody do stanice. Dbejte na to, aby byla připojena nádrž na odpadní vodu.

Nečistíte přístroj ani horní nebo spodní část podlahové hlavičky pod tekoucí vodou nebo pod sprchovou hlavičkou, jinak by mohla proniknout voda.

Upozornění

Dokud se na LCD displeji zobrazuje výstraha „Nádrž plná“ a nádrž na odpadní vodu nebyla vyprázdněna, nelze oplachovací proces zahájit.

Upozornění

Během oplachování se LED dioda na podlahové hlavičce vypne.

Chcete-li se nechat provést procesem čištění přístroje, můžete přejít na záložku „Čištění přístroje“ v hlavní nabídce a potvrdit zobrazení návodu/pokynů. Stejně kroky jsou vysvětleny níže. Pokud odmítnete zobrazení návodu/pokynů, oplachovací proces se spustí okamžitě.

- Vyprázdněte nádrž na odpadní vodu a znovu ji nasadte (viz *Vyprázdnění nádrže na odpadní vodu*).
- Umístěte přístroj do čisticí stanice s prázdnou nádrží na odpadní vodu.
- Naplňte nádrž na čerstvou vodu 200 ml čerstvé vody bez čisticích a ošetřovacích prostředků (viz *Plnění nádrže na čerstvou vodu*).

Ilustrace V

Upozornění

Během oplachování není nutné přidávat čisticí prostředky.

- V hlavní nabídce vyberte záložku „Čištění přístroje“ a spusťte oplachovací proces pomocí Potvrzovací tlačítka .

Ilustrace W

Zazní signální tón.

Oplachovací proces začíná a trvá asi 2 minuty. Čas na displeji se odpočítává až do dokončení samočištění.

Ilustrace X

Upozornění

Na začátku oplachování voda vytéká z nádrže na čistou vodu na válečky po dobu přibližně 80 sekund. Po tuto dobu nevydává zařízení žádný zvukový signál. Až na konci procesu oplachování se válce začnou otáčet přibližně 30 sekund.

- Po ukončení procesu oplachování zazní signální tón.

- Stiskněte tlačítko na odjištění nádrže na odpadní vodu a umístěte přístroj na parkovací stanici. Nádrž na odpadní vodu zůstává v čisticí stanici.

Upozornění

Při pokusu o spuštění čištění s plnou nádrží na odpadní vodu se na LCD displeji zobrazí výstraha „Nádrž plná“ a čištění nelze spustit.

- Posuňte tlačítko na odjištění vlasového filtru dovnitř.

Ilustrace Z

Vlasové filtry se uvolní.

- Vložte vlasový filtr do čisticí stanice.
- Vyjměte válečky a umístěte je do čisticí stanice.

Ilustrace AA

- Připravte čisticí stanici pomocí nádrže na odpadní vodu, filtru na vlasy a válečků na toaletu, umyvadlo nebo popelnicu.

Ilustrace AB

- Vyčistěte nádrž na odpadní vodu (viz *Čištění nádrže na odpadní vodu*).

- Vyčistěte válce (viz *Čištění válců*).

- Vyčistěte vlasové filtry (viz *Čištění vlasového filtru*).

- Očistěte spodní stranu podlahové hlavičky a válcový pohon vlhkým hadříkem.

Ilustrace AG

Upozornění

Nečistíte přístroj ani horní nebo spodní část podlahové hlavičky pod tekoucí vodou nebo pod sprchovou hlavičkou, jinak by mohla proniknout voda.

- Vyprázdněte a vysušte čisticí stanici.

- Pokud je v nádrži na čerstvou vodu stále voda, vylijte ji a vyprázdněte ji.

Čištění nádrže na odpadní vodu

POZOR

Usazené nečistoty

Usazené nečistoty mohou zařízení trvale poškodit.

Pravidelně čistěte nádrž na odpadní vodu.

Informace o vyprázdnění a vyjmutí nádrže na odpadní vodu, viz *Vyprázdnění nádrže na odpadní vodu*.

- Sejměte víko nádrže na odpadní vodu.

Ilustrace AC

- Vyčistěte nádrž na odpadní vodu a víko vodou z vodovodního řádu.
- Alternativně lze nádrž na odpadní vodu vyčistit v myčce na nádobí.

Upozornění

Pogumování klapky nádrže na odpadní vodu může být po čištění v myčce na nádobí lepkavé. Těsnost tím ale není nijak ovlivněna.

Čištění válců

POZOR

Zbytky čisticího prostředku ve válcích

Pěnění

Po každém použití válečky umyjte pod tekoucí vodou nebo je vyčistěte v pračce.

POZOR

Poškození při čištění válců změkčovačem tkanin nebo použitím bubnové sušičky

Poškození mikrovláken

Při čištění v pračce nepoužívejte aviváž.

Nevkládejte válce do sušičky.

POZOR

Věcné škody v důsledku uvolněných válců

Pračka se může poškodit.

Umístěte válce do sítky na prádlo a zároveň naplňte pračku dalším prádlem.

1. Stiskněte tlačítko ZAP / VYP.
Přístroj se vypne.
2. Přístroj postavte do parkovací stanice.
Ilustrace Y
3. Odšroubujte čisticí válce na zapuštěné rukojeti.
Ilustrace AA
4. Vyčistěte čisticí válečky pod tekoucí vodou nebo v pračce při max. praní při 60 ° C
Ilustrace AD
5. Otočte čisticí válce na držák válců až na doraz.
Věnujte pozornost přiřazení barev uvnitř válce a držáku válce na přístroji (např. modrá na modrou).
Ilustrace E
6. Nechte válce vyschnout na stroji a na parkovací stanici.

Čištění vlasového filtru

POZOR

Nebezpečí poškození

Usazené nečistoty mohou přístroj trvale poškodit.
Pravidelně čistěte čisticí válce pomocí čisticího kartáče.

POZOR

Poškození způsobené čištěním vlasového filtru v myčce na nádobí

V důsledku procesu oplachování se může stírací hrana deformovat, a proto již na válečky řádně netlačí. Tím se zhoršuje výsledek čištění.

Nečistěte vlasové filtry v myčce, ale pod tekoucí vodou.

1. Stiskněte tlačítko ZAP / VYP.
Přístroj se vypne.
2. Přístroj postavte do parkovací stanice.
Ilustrace Y
3. Posuňte tlačítko na odjištění vlasového filtru dovnitř.
Ilustrace Z
Vlasové filtry se uvolní a lze je odstranit.
4. Očistěte filtr čisté vody pod tekoucí vodou.
5. Usazené nečistoty, např. ve filtračním hřebenu s čisticím kartáčem.
Ilustrace AE
Ilustrace AF

6. Vložte vlasový filtr do podlahové hlavice a zaklapněte na místo. Oba vlasové filtry musí být v přístroji pevně usazený.
Ilustrace AH

Čisticí a ošetřovací prostředky

POZOR

Používání nevhodných čisticích a ošetřovacích prostředků

Použití nevhodných čisticích a ošetřovacích prostředků může poškodit zařízení a vést k vyloučení záruky.

Používejte jen doporučené čisticí prostředky.

Dávejte pozor na správné dávkování.

Upozornění

K čištění podlah použijte podle potřeby čisticí a ošetřovací prostředky KÄRCHER.

- Při dávkování čisticích a ošetřovacích prostředků věnujte pozornost údajům o množství od výrobce.
- Aby nedocházelo k pění, naplňte nejprve nádrž na čerstvou vodu a poté čisticími nebo ošetřovacími prostředky.
- Aby nedocházelo k přetékání, nechte při plnění vody ponechat prostor pro čisticí nebo ošetřovací prostředky.

Demontáž

Sejmutí rukojeti

POZOR

Časté odstranění rukojeti

Součásti rukojeti se mohou často opakovaným snímáním poškodit.

Po montáži podlahovou hubici už ze základního zařízení nesnímejte.

Rukojeť se smí ze základního zařízení snímat pouze při odeslání přístroje do servisu.

POZOR

Nesprávné odstranění rukojeti

Poškození přístroje

Dbejte na to, aby se nepoškodil spojovací kabel mezi základním zařízením a rukojetí.

- Zasuňte šroubovák v úhlu 90 stupňů do malého otvoru na zadní straně rukojeti a sejměte rukojeť.
Ilustrace AK

Nápověda při poruchách

Poruchy mají často jednoduché příčiny, které můžete sami odstranit pomocí následujícího přehledu. V případě pochybností nebo při zde neuvedených poruchách se prosím obraťte na autorizovaný zákaznický servis.

Upozornění

Jakmile dojde k chybě, zařízení se na 3 sekundy zablokuje.

Zařízení lze znovu zapnout až po odstranění problému.

Chyba	Příčina	Odstranění
Zobrazí se výstraha „varování BLE“	Přístroj nelze připojit ke smartphonu přes Bluetooth.	1. Kontaktujte autorizovaný zákaznický servis. Tato chyba nemá vliv na čištění pomocí přístroje.

Chyba	Příčina	Odstranění
Výstraha „plná nádrž“ se zobrazuje, i když je nádrž na odpadní vodu prázdná nebo není plná	Při použití čisticích prostředků od jiných výrobců nebo použití příliš velkého množství čisticího prostředku může v nádrži na odpadní vodu docházet k nadměrnému pění, čímž se v nádrži na odpadní vodu dosáhne objemu 200 ml a čištění se zastaví.	1. Používejte výhradně čisticí prostředky značky Kärcher a dbejte na správné dávkování.
	Kontakty pro detekci hladiny plnění jsou znečištěné.	1. Očistěte kontakty detekce hladiny plnění vlhkým hadříkem. 2. Pokud se chybové hlášení stále zobrazuje, kontaktujte autorizovaný zákaznický servis.
Výstraha „prázdná nádrž“ se zobrazuje, i když je nádrž na čerstvou vodu plná	Senzor v držáku nádrže na čerstvou vodu je znečištěný.	1. Vyjměte nádrž na čerstvou vodu a očistěte senzor (viz <i>Popis přístroje</i>) v držáku nádrže na čerstvou vodu např. vatovou tyčinkou.
	Naplněná voda je příliš měkká.	1. K čištění nepoužívejte destilovanou vodu.
Přístroj se nenabíjí a zobrazuje se chybové hlášení „Chyba nabíjení“	Je používána nesprávná nebo vadná nabíječka.	1. Používejte originální nabíječku. 2. Vadnou nabíječku vyměňte.
Zobrazí se chybové hlášení „přehřívání“	Přístroj se během provozu nebo během nabíjení přehřívá (např. při vysokých okolních teplotách, při použití se suchými válci nebo při použití na koberci).	1. Nechte přístroj vychladnout po dobu přibližně 2,5 hodiny. Přístroj lze znovu zapnout teprve tehdy, až dostatečně vychladne.
Zobrazí se chybové hlášení „podchlazení“	Čistič tvrdých podlah je podchlazený.	1. Nechte přístroj zahřát na pokojovou teplotu. Přístroj lze znovu zapnout nebo dobít teprve tehdy, až se dostatečně zahřeje.
Válec se neotáčí a zobrazí se chybové hlášení „chyba motoru“	Motor je příliš horký a již není napájen.	1. Přerušte činnost a nechte přístroj vychladnout.
	Motor je vadný.	1. Kontaktujte autorizovaný zákaznický servis.
Válec se neotáčí a zobrazí se chybové hlášení „chyba baterie“	Akumulátor je v nepřipustném stavu.	1. Přístroj vypněte a opět jej zapněte. 2. Kontaktujte autorizovaný zákaznický servis.
Válec se neotáčí a zobrazí se chybové hlášení „chyba systému“	Přístroj již není funkční. Důvody jsou různé, např. kabel může být poškozený.	1. Kontaktujte autorizovaný zákaznický servis.

Chyba	Příčina	Odstranění
Válce se neotáčejí a zobrazí se chybové hlášení „zablokované válečky“	Přístroj má zablokovaný motor, např. z důvodu příliš silného tlaku na válce nebo v důsledku jízdy proti stěně nebo rohu.	1. Přístroj vypněte a opět jej zapněte.
	Válečky jsou blokovány.	1. Odejměte válce a zkontrolujte, zda ve válcích neuvázl předmět. 2. Zkontrolujte, zda jsou válce na doraz našroubovány na úchyt válců. 3. Zkontrolujte, zda se do vlasových filtrů ve spodní hlavě nahromadily nečistoty, a odstraňte je. 4. Zkontrolujte, zda jsou vlasové filtry vloženy správně. K tomuto účelu odejměte kryt a znovu jej nasadte.
	Vlasové filtry blokují válečky. Válce nejsou dostatečně navlhčené.	1. Stiskněte tlačítko ZAP / VYP. Přístroj se vypne. 2. Stiskněte tlačítko na odjištění vlasových filtrů dovnitř a vyjměte vlasové filtry. 3. Stiskněte tlačítko ZAP / VYP. Přístroj se zapne. 4. Válce navlhčete. a Aktivujte režim Boost, viz <i>Obecná upozornění k ovládání</i> . b Posuňte přístrojem tam a zpět, dokud nejsou válce dostatečně navlhčené. Upozornění <i>Pokud nejsou válce dostatečně navlhčeny, vyjměte je, navlhčete je pod vodovodním kohoutkem a vložte je zpět na místo.</i> 5. Vložte vlasový filtr.
Válce se neotáčejí a zobrazí se chybové hlášení „chyba BMS“	Systém správy baterie zjistil chybu.	1. Restartujte přístroj. 2. Pokud se chybové hlášení stále zobrazuje, kontaktujte autorizovaný zákaznický servis.
Válce se neotáčejí a zobrazí se chybové hlášení „chyba paměti“	Při aktualizaci se vyskytla chyba.	1. Spusťte aktualizaci znovu. 2. Pokud se chybové hlášení stále zobrazuje, kontaktujte autorizovaný zákaznický servis.
Válce se neotáčejí a zobrazí se chybové hlášení „chyba watchdogu“	Vyskytuje se chyba softwaru.	1. Restartujte přístroj. 2. Pokud se chybové hlášení stále zobrazuje, kontaktujte autorizovaný zákaznický servis.
Akumulátor se nenabíjí!	Nabíjecí zástrčka / síťová zástrčka není správně připojena.	1. Proveďte správné připojení nabíjecí zástrčky/síťové zástrčky.
Přístroj se nedá zapnout	Akumulátor je vybitý.	1. Nabijte akumulátor.
Funkce čištění a čištění přístroje jsou na LCD displeji zašedlé a nelze je spustit	Nabíjecí kabel je stále v přístroji.	1. Odpojte nabíjecí kabel, protože funkce čištění a čištění přístroje nejsou dostupné, když je nabíjecí kabel zapojený.
Přístroj po zapnutí hlasitě chrastí	Válce nejsou dostatečně navlhčené.	1. Válce navlhčete. a Aktivujte režim Boost, viz <i>Obecná upozornění k ovládání</i> . b Posuňte přístrojem tam a zpět, dokud nejsou válce dostatečně navlhčené. Upozornění <i>Pokud nejsou válce dostatečně navlhčeny, vyjměte je, navlhčete je pod vodovodním kohoutkem a vložte je zpět na místo.</i>
	Válce se zdeformovaly.	1. Přístroj skladujte pouze na parkovací stanici a ne na zemi, protože válce se mohou deformovat v důsledku přitlaku.

Chyba	Příčina	Odstranění
Přístroj nezachytává nečistoty	Nádrž na čerstvou vodu není v přístroji správně usazena.	1. Vložte nádrž na čerstvou vodu tak, aby byla pevně usazena v přístroji.
	Nádrž na odpadní vodu chybí nebo není v přístroji správně usazena.	1. Vložte nádrž na odpadní vodu do přístroje tak, aby slyšitelně zaklapla na místo. 2. Zkontrolujte, zda je víko nádrže na odpadní vodu správně nasazeno (výplň musí být umístěna v příslušném vybrání).
	Vlasové filtry chybí nebo v přístroji správně nesedí.	1. Vložte vlasový filtr správně do přístroje.
	Válce chybí nebo v přístroji správně nesedí.	1. Vložte válce nebo je otočte na držák válců až na doraz.
	Válce jsou špinavé nebo opotřebené.	1. Vyčistěte nebo vyměňte válce.
	Válce nejsou dostatečně navlhčené.	1. Válce navlhčete. a Aktivujte režim Boost, viz <i>Obecná upozornění k ovládání</i> . b Posuňte přístrojem tam a zpět, dokud nejsou válce dostatečně navlhčené. Upozornění <i>Pokud nejsou válce dostatečně navlhčeny, vyjměte je, navlhčete je pod vodovodním kohoutkem a vložte je zpět na místo.</i>
Filtr na čerstvou vodu je špinavý.	1. Vyčistěte filtr čerstvé vody. a Odeberte nádrž na čerstvou vodu a vyjměte filtr čerstvé vody (viz <i>Popis přístroje</i>). b Vyčistěte filtr čerstvé vody pod tekoucí vodou. c Filtr čerstvé vody znovu vsaďte.	
Válce jsou příliš suché	Válce nejsou dostatečně navlhčené.	1. Válce navlhčete. a Aktivujte režim Boost, viz <i>Obecná upozornění k ovládání</i> . b Posuňte přístrojem tam a zpět, dokud nejsou válce dostatečně navlhčené. Upozornění <i>Pokud nejsou válce dostatečně navlhčeny, vyjměte je, navlhčete je pod vodovodním kohoutkem a vložte je zpět na místo.</i>
	Filtr na čerstvou vodu je špinavý.	1. Vyčistěte filtr čerstvé vody. a Odeberte nádrž na čerstvou vodu a vyjměte filtr čerstvé vody (viz <i>Popis přístroje</i>). b Vyčistěte filtr čerstvé vody pod tekoucí vodou. c Filtr čerstvé vody znovu vsaďte.
	Trysky na čerstvou vodu na podlahové hlavici jsou ucpané.	1. Vyčistěte trysky na spodní straně podlahové hlavice hadříkem nebo měkkým kartáčem. 2. Pokud problém přetrvává, kontaktujte autorizovaný zákaznický servis.

Chyba	Příčina	Odstranění
Neuspokojivý výsledek čištění	Válce nebyly před prvním použitím omyty.	1. Válce lze prát v pračce maximálně na 60 °C.
	Válce jsou špinavé.	1. Vyčistěte válce.
	Válce nejsou dostatečně navlhčené.	1. Válce navlhčete. a Aktivujte režim Boost, viz <i>Obecná upozornění k ovládání</i> . b Posouvejte přístroj tam a zpět tak dlouho, dokud válce dostatečně navlhčené.
	Používá se nesprávný prací prostředek nebo dávka.	1. Používejte výhradně čisticí prostředky značky KÄRCHER a dbejte na správné dávkování.
	Na podlaze se nacházejí zbytky cizích čisticích prostředků.	1. Válce důkladně vodou očistěte od zbytků čisticích prostředků. 2. Podlahu několikrát očistěte přístrojem a čistými válci, a to bez použití čisticích prostředků. Zbytky čisticích prostředků na podlaze jsou odstraněny.
	Hadice přístroje jsou znečištěné.	1. Spusťte proces proplachování, viz <i>Čištění podlahové hlavice oplachováním</i> .
	Vlasové filtry jsou znečištěné.	1. Vyčistěte vlasové filtry, viz <i>Čištění vlasového filtru</i> .
Nasákavost není optimální	Vlasové filtry nejsou v přístroji správně usazeny.	1. Vložte vlasový filtr správně do přístroje.
	Válce jsou opotřebené.	1. Vyměňte válce.
Z přístroje uniká odpadní voda	Nádrž na odpadní vodu je plná.	1. Okamžitě vyprázdněte nádrž na odpadní vodu.
	Nádrž na odpadní vodu není v přístroji správně usazena.	1. Vložte nádrž na odpadní vodu do přístroje tak, aby slyšitelně zaklapla na místo. Nádrž na odpadní vodu musí být v přístroji pevně usazena.
	Vlasové filtry nejsou v přístroji správně usazeny.	1. Zkontrolujte, zda jsou klapky nádrže na odpadní vodu správně uzavřeny.
	Znečištěná nádrž na odpadní vodu.	1. Kontaktujte autorizovaný zákaznický servis.
Přístroj se vypíná	Jakmile nádrž na odpadní vodu překročí objem 200 ml, aktivuje se automatické vypnutí přístroje. Pokud se použijí čisticí prostředky od jiných výrobců, může dojít k nadměrnému pění a vypnutí přístroje se aktivuje před dosažením hladiny 200 ml.	1. Vyprázdněte nádrž na odpadní vodu. 2. Používejte výhradně čisticí prostředky značky KÄRCHER a dbejte na správné dávkování.
Při použití se přístroj zasekává do spár/drážek	Knoflíky na spodní straně nádrže na odpadní vodu jsou poškozené nebo opotřebené.	1. Kontaktujte autorizovaný zákaznický servis.
Přístroj nelze propojit s aplikací	Bluetooth je na jednom z obou přístrojů vypnutý.	1. Zapněte Bluetooth na obou přístrojích.
	Vzdálenost mezi smartphonem a přístrojem je příliš velká.	1. Ujistěte se, že vzdálenost mezi přístrojem a smartphonem je maximálně 10 metrů.
	Proces párování byl proveden v nesprávném pořadí.	1. Spusťte proces párování nejprve na přístroji a poté v aplikaci. Nabídku párování najdete v nastavení přístroje.
Přenos režimů čištění z aplikace do přístroje nefunguje	Přístroj a aplikace nejsou propojeny přes Bluetooth.	1. Zkontrolujte, zda jsou přístroj a aplikace propojeny přes Bluetooth. Propojení lze zajistit prostřednictvím karty přístroje FC 8 v aplikaci.

Chyba	Príčina	Odstránení
Prístroj nelze zaregistrovat v aplikaci	Při ruční registraci nebylo správně zadáno číslo dílu nebo sériové číslo.	1. Zkontrolujte zadané číslo dílu a sériové číslo. Obě čísla jsou umístěna na spodní straně podlahové hlavice.
	Služba registrace do cloudu je momentálně nedostupná.	1. Zkuste se znovu zaregistrovat později.
	Sériové číslo nebylo možné ověřit.	1. Kontaktujte autorizovaný zákaznický servis.

EU prohlášení o shodě

Prístroj	Konstrukce	Frekvenční pásmo, MHz	Výkon max. EIRP, mW
FC 8	Bluetooth Low Energy	2402-2480	6,05

Spoločnosť Alfred Kärcher SE & Co. KG týmto prohlašuje, že typ bezdrôtového zariadenia Floor Cleaner vyhovuje smernici 2014/53/EU. Úplný text EU prohlášení o shodě naleznete na stránkách www.karcher.com/fc8.

Technické údaje

FC 8			
Elektrické pripojení			
Napětí	V	100 - 240	
Fáze	~	1	
Kmitočet	Hz	50 - 60	
Krytí		IPX4	
Zařízení s třídou krytí		III	
Nabíječka s třídou krytí		II	
Jmenovitý výkon přístroje	W	80	
Jmenovité napětí akumulátoru	V	25,20 - 25,55	
Typ akumulátoru		Li-Ion	
Provozní čas s plně nabitým akumulátorem	min	60	
Doba nabíjení vybitého akumulátoru	h	4	
Výstupní napětí nabíječky	V	30	
Výstupní proud nabíječky	A	0,6	
Výkonnostní údaje přístroje			
Otáčky válců za minutu, režim čištění 1	ot/min	450	
Otáčky válců za minutu, režim čištění 2	ot/min	490	
Funkce zvýšení otáček za minutu	ot/min	530	
Množství náplně			
Objem nádrže na čistou vodu	ml	400	
Objem nádrže na špinavou vodu	ml	200	
Rozměry a hmotnosti			
Hmotnost (bez příslušenství a čisticích kapalin)	kg	4,3	
Délka	mm	310	
Šířka	mm	230	

FC 8

Výška mm 1210

Technické změny vyhrazeny.

Obsah

Používanie v súlade s účelom.....	215
Ochrana životného prostredia.....	215
Príslušenstvo a náhradné diely.....	215
Rozsah dodávky.....	216
Záruka.....	216
Bezpečnostné pokyny.....	216
Symboly na prístroji.....	217
Opis prístroja.....	217
Prvé uvedenie do prevádzky.....	217
Montáž.....	218
Uvedenie do prevádzky.....	218
Prevádzka.....	218
Ošetrovanie a údržba.....	220
Demontáž.....	222
Pomoc pri poruchách.....	222
EÚ vyhlásenie o zhode.....	226
Technické údaje.....	226

Používanie v súlade s účelom

Podlahový čistič používajte výlučne na čistenie tvrdých podláh v domácnostiach a iba na tvrdých podlahách odolných voči vode.

Žiadne usadeniny citlivé na vodu, ako sú napr. neošetrené korkové podlahy, pretože môže dôjsť k vniknutiu vlhkosti a poškodeniu podlahy. Prístroj je vhodný na čistenie PVC, linolea, dlaždíc, kameňa, naolejovaných a voskovaných parkiet, laminátu a všetkých podlahových krytín odolných voči vode.

Ochrana životného prostredia



Obalové materiály sú recyklovateľné. Obaly zlikvidujte ekologickým spôsobom.



Elektrické a elektronické prístroje obsahujú cenné recyklovateľné materiály a často aj komponenty, akými sú napr. batérie, akumulátory alebo olej, ktoré môžu pri nesprávnej manipulácii alebo likvidácii predstavovať potenciálne nebezpečenstvo pre ľudské zdravie a životné prostredie. Tieto komponenty sú však potrebné pre správnu prevádzku prístroja. Prístroje označené týmto symbolom nesmú byť likvidované spolu s domovým odpadom.

Informácie o obsiahnutých látkach (REACH)

Aktuálne informácie o obsiahnutých látkach sú uvedené na: www.karcher.de/REACH

Príslušenstvo a náhradné diely

Používajte len originálne príslušenstvo a originálne náhradné diely, pretože takéto komponenty zaručujú bezpečnú a bezporuchovú prevádzku zariadenia.

Informácie o príslušenstve a náhradných dieloch sa nachádzajú na stránke www.kaercher.com.

Rozsah dodávky

Rozsah dodávky zariadenia je znázornený na obale. Pri rozbaľovaní skontrolujte, či je obsah kompletný. V prípade chýbajúceho príslušenstva alebo pri výskyte poškodení spôsobených prepravou informujte Vášho predajcu.

Záruka

V každej krajine platia záručné podmienky vydané našou príslušnou distribučnou spoločnosťou. Prípadné poruchy vášho prístroja odstránime v rámci záručnej doby zadarmo, pokiaľ ich príčinou boli materiálové alebo výrobné chyby. Pri uplatňovaní záruky sa spolu s dokladom o kúpe obráťte na svojho predajcu alebo na najbližšie autorizované servisné stredisko.

(adresa je uvedená na zadnej strane)

Ďalšie informácie o záruke (ak sú k dispozícii) nájdete v sekcii Servis na vašej miestnej webovej stránke Kärcher v časti „Na stiahnutie“.

Bezpečnostné pokyny

Pred prvým použitím prístroja si prečítajte túto kapitolu s bezpečnostnými pokynmi a tento pôvodný návod na použitie. Riadte sa informáciami a pokynmi, ktoré sú v nich uvedené. Pôvodný návod na použitie si uschovajte pre neskoršie použitie alebo pre nasledujúceho majiteľa.

- Okrem pokynov uvedených v návode na prevádzku je nutné zohľadňovať aj príslušne platné všeobecné bezpečnostné predpisy a predpisy týkajúce sa prevencie vzniku nehôd.
- Výstražné a upozorňovacie štítky umiestnené na prístroji obsahujú pokyny pre bezpečnú prevádzku.

Stupeň nebezpečenstva

NEBEZPEČENSTVO

- Upozornenie na bezprostredne hroziace nebezpečenstvo, ktoré vedie k ťažkým fyzickým poraneniám alebo k smrti.

VÝSTRAHA

- Upozornenie na možnú nebezpečnú situáciu, ktorá môže viesť k ťažkým fyzickým poraneniám alebo k smrti.

UPOZORNENIE

- Upozornenie na možnú nebezpečnú situáciu, ktorá môže viesť k ľahkým fyzickým poraneniám.

POZOR

- Upozornenie na možnú nebezpečnú situáciu, ktorá môže viesť k vecným škodám.

Elektrické komponenty

NEBEZPEČENSTVO • Prístroj neponárajte do vody. • Vodivé predmety, akými sú napr. skrutkovače alebo podobné náradie, nikdy nestrkajte do nabíjacej zásuvky zariadenia. • Nikdy sa nedotýkajte kontaktov alebo vedení. • Sieťový pripojovací kábel nepoškodíte prejazdom, stláčaním alebo ťahaním cez ostré hrany. • Prístroj pripojte len k striedavému prúdu. Napätie uvedené na typovom štítku sa musí zhodovať s napätím zdroja prúdu. • Prístroj používajte len s ochranným vypínačom proti chybnému prúdu (maximálne 30 mA).

VÝSTRAHA • Poškodenú nabíjačku s nabíjacím káblom bezodkladne nahraďte originálnym dielom. • Pred každým ošetrením a údržbou vypnite prístroj a vytiahnite sieťovú zástrčku. • Prístroj obsahuje elektrické komponenty. Prístroj a ani hornú alebo dolnú stranu podlahovej hlavice nečistite pod tečúcou vodou alebo pod sprchovou hlavicoou, pretože inak môže dôjsť k vniknutiu vody. • Prístroj pripojte len na elektrickú prípojku, ktorú inštaloval odborný elektrikár v zmysle IEC 60364-1.

UPOZORNENIE • Opravy nechajte vykonávať autorizovaným zákaznickym servisom. • Zariadenie a príslušenstvo, hlavne sieťový pripojovací kábel a predlžovací kábel skontrolujte z hľadiska riadneho stavu a prevádzkovej bezpečnosti. V prípade poškodenia vytiahnite sieťovú zástrčku a nepoužívajte zariadenie.

Nabíjačka

NEBEZPEČENSTVO • Sieťovej zástrčky a sieťovej zásuvky sa nikdy nedotýkajte vlhkými rukami. • Nabíjačku nepoužívajte v prostredí ohrozenom explóziou.

VÝSTRAHA • Sieťový kábel chráňte pred vysokými teplotami, ostrými hranami, olejom a pohyblivými súčasťami prístroja. • Počas nabíjania nezakrývajte súpravu akumulátorov a vetracie štrbiny musia zostať voľné. • Neotvárajte nabíjačku. Opravy smie vykonávať iba odborný personál. • Súpravu akumulátorov nabíjajte len s nabíjačkami s príslušným povolením. • Poškodenú nabíjačku s nabíjacím káblom bezodkladne nahraďte originálnym dielom.

UPOZORNENIE • Nabíjačku nepoužívajte vo vlhkom alebo znečistenom stave. • Nabíjačku pri prenášaní nedržte za sieťový kábel. • Prístroj nepoužívajte spolu s ďalšími zariadeniami cez predlžovacie káble s viacerými zásuvkami. • Sieťovú zástrčku neťahajte zo zásuvky za sieťový kábel.

POZOR • Nabíjačku používajte a skladujte len v suchých priestoroch.

Akumulátor

NEBEZPEČENSTVO • Akumulátor nevystavujte intenzívnemu slnečnému žiareniu, nadmernej teplote ani ohňu.

VÝSTRAHA • Zariadenie nabíjajte len pomocou priloženej originálnej nabíjačky alebo pomocou nabíjačky schválenej spoločnosťou KÄRCHER.

Použite nasledujúci adaptér:



VÝSTRAHA • Nebezpečenstvo skratu. Akumulátor neotvárajte. Okrem toho môžu unikať dráždivé výpary alebo leptavé kvapaliny. • Prístroj nabíjajte iba pri teplote okolia 10 °C – 40 °C.

POZOR • V tomto prístroji sú akumulátory, ktoré nie sú vymeniteľné. Neplatí pre prístroje s vymeniteľnou súpravou akumulátorov • Nebezpečenstvo skratu. Chráňte kontakty akumulátora a prístroja pred kovovými dielmi. • Prístroj obsahuje akumulátory, ktoré môže vymieňať len odborný personál.

Bezpečná manipulácia

⚠ NEBEZPEČENSTVO • Nebezpečenstvo zadusenía. Obalové fólie uchovávajte mimo dosahu detí.

⚠ VÝSTRAHA • Prístroj používajte len v súlade s účelom. Zohľadnite miestne danosti a pri práci s prístrojom dávajte pozor na tretie osoby, obzvlášť na deti.

- V nebezpečných oblastiach (napr. na čerpacích staniaciach pohonných hmôt) dodržiavajte príslušné bezpečnostné predpisy. Prístroj neprevádzkujte v priestoroch ohrozených explóziou.
- Deti a osoby, ktoré nie sú oboznámené s týmto návodom, nesmú používať tento prístroj. Miestne predpisy môžu určovať vek osôb, ktoré môžu vykonávať obsluhu prístroja.
- Tento prístroj nesmú používať deti a osoby s obmedzenými telesnými, zmyslovými alebo duševnými schopnosťami alebo osoby, ktoré nie sú oboznámené s týmito pokynmi.
- Osoby s obmedzenými fyzickými, zmyslovými alebo duševnými schopnosťami resp. osoby s nedostatkom skúseností alebo vedomostí smú zariadenie používať len vtedy, keď sú pod správnym dozorom resp. keď ich osoba kompetentná z hľadiska bezpečnosti poučila o bezpečnom používaní zariadenia a rozumejú príslušným nebezpečenstvám.
- Deti sa s prístrojom nesmú hrať.
- Dozerajte na deti, aby sa nemohli hrať so zariadením.
- Prístroj musí byť mimo dosahu detí, keď je zapojený do siete alebo počas vychladnutia.
- Deti smú čistiť a užívať/skú údržbu vykonávať len pod dozorom.
- Spojovací kábel chráňte pred vysokými teplotami, ostrými hranami, olejom a pohyblivými súčasťami prístroja.
- Časť tela (napr. prsty, vlasy) držte ďalej od rotujúcich čistiacich valcov
- Riziko poranenia špicatými predmetmi (napr. trieskami). Pri čistení hlavice na podlahu si chráňte ruky.

⚠ UPOZORNENIE • Nepoužívajte zariadenie, ak predtým došlo k jeho pádu alebo ak je viditeľne poškodené resp. netesné.

- Prístroj používajte a skladujte len v zmysle popisu resp. obrázka.
- Nehody alebo poškodenia spôsobené pádom prístroja. Pred každou činnosťou s alebo na prístroji musíte zabezpečiť stabilitu.
- Prístroj počas prevádzky nikdy nenechávajte bez dozoru.

POZOR • Poškodenie prístroja. Do nádrže na vodu nikdy nedávajte rozpúšťadlá, tekutiny s obsahom rozpúšťadiel alebo nezriedené kyseliny (napr. čistiace prostriedky, benzín, riedidlo na farbu a acetón).

- Prístroj zapnite len vtedy, keď je nainštalovaná nádrž na čistú vodu a nádrž na znečistenú vodu.
- Nevysávajte prístrojom ostré alebo väčšie predmety, ako sú napr. črepy, kameňky alebo časti hračiek.
- Do nádrže na čistú vodu nedávajte kyselinu octovú, odväpňovač, éterické oleje alebo podobné látky. Dbajte tiež na to, aby tieto látky prístroj neabsorboval.
- Prístroj používajte iba na tvrdých podlahách s vodotesným náterom, ako sú napr. lakované parkety, smaltované dlaždice alebo linoleum.
- Prístroj nepoužívajte na čistenie kobercov alebo kobercových podláh.
- Prístroj netahajte cez podlahovú mriežku konvektorových vykurovacích telies. Prístroj nemôže absorbovať unikajúcu vodu, ak prechádza cez mriežku.
- Pri dlhších prestávkach v práci a po ukončení práce prístroj vypnite hlavným vypínačom/spínačom prístroja a vytiahnite sieťovú zástrčku nabíjačky.
- Prístroj nepoužívajte pri teplotách pod 0°C.
- Prístroj chráňte pred dažďom. Prístroj neskladujte vonku.

Symbole na prístroji



- Výstražné upozornenie na to, aby ste podlahovú hlavicu nečistili pod tečúcou vodou, sa nachádza:
 - na dolnej strane podlahovej hlavice.

- Symbole pre režim čistenia prístroja po ukončení práce sa nachádzajú:
 - vyryté v miske čistiacej stanice,
 - ako nálepka na zadnej strane nádrže na čistú vodu.
- Symbole na odblokovanie nádrže na znečistenú vodu/parkovacej stanice sa nachádzajú:
 - ako nálepka na tlačidlo na odblokovanie nádrže na znečistenú vodu/parkovacej stanice.

Aplikácia je opísaná v kapitole *Čistenie podlahovej hlavice pomocou procesu preplachovania*.

Opis prístroja

Obrázky sú uvedené na strane s grafikami.

Obrázok A

- 1 Tlačidlo výberu doprava
- 2 Tlačidlo Potvrdiť
- 3 Tlačidlo výberu doľava
- 4 Zapínač/vypínač
- 5 LCD displej
- 6 Zaistenie proti sklznutiu rukoväte po stene
- 7 Rukoväť
- 8 Nádrž na čistú vodu
- 9 Odnímateľné vlasové filtre
- 10 Tlačidlo na odblokovanie nádrže na znečistenú vodu a parkovacej stanice
- 11 Čistiace valce (4x)
- 12 Nádrž na znečistenú vodu
- 13 LED osvetlenie
- 14 Odšťavovacie tlačidlo pre vlasové filtre
- 15 Nabíjacia zásuvka
- 16 Parkovacia stanica
- 17 Čistiaca stanica s čistiacou kefou
- 18 Nabíjačka s nabíjajúcim káblom
- 19 Filter čistej vody
- 20 Senzor v uchytení nádrže na čistú vodu
- 21 Čistiaci prostriedok RM 536 (30 ml)

Prvé uvedenie do prevádzky

Pripojenie čističa tvrdých podláh k aplikácii cez Bluetooth

Abyste mohli používať všetky dostupné funkcie, odporúčame pripojiť prístroj k aplikácii Kärcher Home & Garden. Na tento účel sa musí aplikácia KÄRCHER Home & Garden stiahnuť na mobilné zariadenie® s funkciou Bluetooth.

Aplikáciu KÄRCHER Home & Garden si môžete stiahnuť tu:

Obrázok B

- Google Play™ a Android™ sú ochranné známky alebo registrované ochranné známky spoločnosti Google Inc.
- Apple® a App Store® sú ochranné známky alebo registrované ochranné známky spoločnosti Apple Inc.

Aplikácia Kärcher Home & Garden ponúka okrem iného nasledujúce hlavné funkcie:

- Spoločnosťou KÄRCHER odporúčané režimy čistenia pre rôzne podlahy, ktoré je možné preniesť do prístroja
- Vytváranie vlastných režimov čistenia
- Návod krok za krokom pre montáž, uvedenie do prevádzky, aplikáciu a čistenie prístroja
- Tipy a triky
- Často kladené otázky s podrobnou pomocou pri poruchách
- Upozornenie na aktualizácie systému a ich realizácia
- Pripojenie k servisnému stredisku KÄRCHER
- Štatistiky používania
- Nastavenia prístroja, napr. čas Boost
- Pripomenutie výmeny valcov
- Pripojenie k internetovému obchodu Kärcher, napr. na nákup príslušenstva

Pripojenie prístroja k aplikácii Kärcher Home & Garden:

1. Stiahnite si aplikáciu Kärcher Home & Garden z Apple App Store alebo z Google Play Store.
2. Otvorte aplikáciu Kärcher Home & Garden.
3. Spustíte aplikáciu Kärcher Home & Garden so zákaznickým účtom alebo ako hosť.
4. Prídajte prístroj a postupujte podľa návodu krok za krokom.

Montáž

Montáž lišty s rukoväťou

1. Pevne podržte základný prístroj.
2. Kábel vložte do vedenia plastovej spojky a upevnite ho.
3. Lištu s rukoväťou vložte až na doraz do základného prístroja tak, aby počuteľne zapadla. Lišta s rukoväťou musí byť v prístroji pevne upevnená.

Obrázok C

4. Prístroj postavte na parkovaciu stanicu a zacvaknite ho na miesto.
5. Prístroj s parkovacou stanicou postavte na čistiacu stanicu.

Obrázok D

6. Čistiace valce otočte k držiaku valca až na doraz. Dbajte na zhodu farieb na vnútornej strane valcov a na držiaku valcov (napr. modrá k modrej).

Obrázok E

Upozornenie

V prípade potreby je možné priamo na prístroji vyvolať návod na rýchle spustenie. Nato musí byť prístroj zapnutý.

7. Stlačte Zapínač/vypínač.

Obrázok N

Prístroj sa zapne.

Na LCD displeji sa zobrazí otázka, či sa má vyvolať návod na rýchle spustenie.

Obrázok F

Uvedenie do prevádzky

Nabíjanie

1. Nabíjací kábel nabiľajčky zastrčte do nabíjacej zásuvky na prístroji.

Obrázok G

2. Zasuňte sieťovú zástrčku nabiľajčky do zásuvky. Na LCD displeji sa zobrazuje aktuálny stav nabitia akumulátora.

Obrázok H

Akumulátor je kompletne nabitý po 4 hodinách.

3. Po nabití vytiahnite sieťovú zástrčku zo zásuvky.

Obrázok I

4. Nabíjací kábel vytiahnite z prístroja.

Vloženie nádrže na znečistenú vodu

1. Nohou stlačte tlačidlo na odblokovanie pre parkovaciu stanicu a nadvihnite prístroj.

Obrázok J

2. Prístroj umiestnite do stredu nádrže na znečistenú vodu tak, aby bol umiestnený medzi valcami a potom počuteľne zapadol. Poloha nádrže pritom nie je dôležitá, pretože môže byť do prístroja vložená v oboch pozdĺžnych smeroch.

Obrázok K

Nádrž na znečistenú vodu musí byť v prístroji dobre upevnená.

Naplnenie nádrže na čistú vodu

1. Nádrž na čistú vodu uchopte za bočné priehlbiny rukoväte a vyberte ju z prístroja.

2. Otvorte uzáver nádrže a otočte na stranu.

Obrázok L

3. Nádrž na čistú vodu naplňte studenou alebo vlažnou vodou z vodovodu až po značku MAX.
4. V prípade potreby do nádrže na čistú vodu pridajte čistiace alebo ošetrovacie prostriedky KÄRCHER.

POZOR

Predávkovanie alebo nedostatočné dávkovanie čistiacich alebo ošetrovacích prostriedkov

Môže to viesť k zlyhým výsledkom čistenia.

Dbajte na odporúčané dávkovanie čistiacich alebo ošetrovacích prostriedkov.

5. Zatvorte uzáver nádrže.
6. Nádrž na čistú vodu vložte do prístroja.

Obrázok M

Nádrž na čistú vodu musí byť v prístroji pevne upevnená.

Prevádzka

Všeobecné upozornenia týkajúce sa obsluhy

POZOR

Vlhkosť

Vecné škody na citlivých podlahách

Pred použitím prístroja na nenápadnom mieste skontrolujte, či podlaha je vodotesná.

Pomocou tohto prístroja nečistíte žiadne podlahové krytiny, ktoré sú citlivé na vodu (napr. neošetrené korkové podlahy), pretože môže dôjsť k vniknutiu vlhkosti a poškodeniu podlahy.

POZOR

Vecné škody

Poškodenie prístroja špicatými, veľkými, objemnými predmetmi.

Prístroj sa nesmie skladovať a používať na tvrdých hruých nečistotách a predmetoch, pretože časti sa môžu

zachytiť pod nádržou na znečistenú vodu a spôsobiť škrabance na podlahe a nádrži.

Pred začatím prác a uskladnením prístroja z podlahy odstráňte predmety, ako sú napr. črepy, kamienky, skrutky alebo časti hračiek.

Obrázok A1

Upozornenie

- Pred použitím na nenápadnom mieste prístroj otestujte na citlivých povrchoch, ako sú napr. drevo alebo jemná kamenina.
- Nezdŕžiavajte sa na jednom mieste, ale zostaňte v pohybe.
- Dodržiavajte pokyny výrobcu podlahovej krytiny.

Upozornenie

Pri práci postupujte dozadu smerom k dverám, aby na čerstvo umytej podlahe nezostali žiadne otlaky nôh.

Obrázok AJ

- Čistenie podláh sa vykonáva pohybom prístroja tam a späť rýchlosťou podobnou vysávaniu.
- V prípade silného znečistenia aktivujte funkciu Boost. Nato vyberte kartu „Čistenie“ v hlavnom menu a stlačte tlačidlo výberu doprava, kým nebude zvolená funkcia Boost. Funkcia boost sa štandardne aktivuje na 15 sekúnd a dá sa upraviť pomocou aplikácie. Následne sa prístroj automaticky nachádza v režime čistenia 2. Trvalým stlačením tlačidla Tlačidlo výberu doprava z režimu čistenia 1 je možné priamo aktivovať funkciu Boost. Ak je aktivovaná funkcia Boost, zvýšia sa otáčky valcov a množstvo vody. Prístroj nechajte pomaly kĺzať po podlahe bez toho, aby ste naň vyvíjali tlak.

Obrázok Q

- Farba valcov označuje, na ktoré použitie sú špeciálne vhodné.
 - Žlté univerzálne valce: univerzálne použitie
 - Valce s čiernymi pruhami: Na čistenie odolných tvrdých podláh (napr. kameň, keramika); nevhodné na citlivé podlahy z prírodného kameňa (napr. mramor, terakota).

Upozornenie

Aby ste dosiahli optimálny výsledok čistenia, pred prvým použitím umyte valce v práčke pri 60 °C.

POZOR

Vecné škody spôsobené uvoľnenými valcami.

Práčka sa môže poškodiť.

Umiestnite valce do pracieho vrecúška a do práčky vložte ďalšiu bielizeň.

Zahájenie prevádzky

POZOR

Nebezpečenstvo poškodenia v dôsledku nekontrolovaného pohybu

Keď sa spustí čistenie, čistiace valce sa začnú otáčať. Rukoväť držte pevne, aby sa prístroj nepohyboval sám.

POZOR

Nebezpečenstvo poškodenia

V dôsledku chýbajúcej nádrže na čistú alebo znečistenú vodu môže dôjsť k vecným škodám.

Pred začatím čistiacich prác sa ubezpečte, či je nádrž na čistú vodu naplnená vodou a či je do prístroja vložená nádrž na znečistenú vodu.

1. Stlačte Zapínač/vypínač.

Obrázok N

Prístroj sa zapne.

Na LCD displeji sa zobrazí uvítací text. V hlavnom menu sa potom zobrazí karta „Čistenie“.

2. Navlhčíte valce.

Obrázok O

- a Vyberte kartu „Čistenie“. Prístroj začne navlhčovať valce.
- b Prístroj posúvajte dopredu a späť, kým nie sú valce dostatočne navlhčené.

Upozornenie

Ak sa valce po zapnutí okamžite zablokujú, tak ich vyberte, navlhčíte ich pod vodovodným kohútikom a znovu ich vložte na pôvodné miesto.

3. V prípade potreby aktivujte režim čistenia 2. Prepniť do režimu čistenia 2 pomocou tlačidla Tlačidlo výberu doprava.

Obrázok P

Otáčky valcov a množstvo vody sa zvyšia.

Na LCD displeji sa zobrazuje režim čistenia 2.

Upozornenie

Nastavenie režimu čistenia 1 alebo režimu čistenia 2 závisí od povrchu, ktorý sa má vyčistiť (napr. drevená alebo kamenná podlaha).

Pri spustení čistenia sa vždy aktivuje posledné nastavenie režimu čistenia.

4. V prípade potreby aktivujte funkciu Boost na čistenie odolných nečistôt (pozrite si aj kapitolu *Všeobecné upozornenia týkajúce sa obsluhy*).

Obrázok Q

Nastavenie režimov čistenia

Aplikáciu je možné použiť na výber režimov čistenia odporúčaných spoločnosťou KÄRCHER pre rôzne podlahy. Režimy čistenia sa líšia z hľadiska množstva vody a rýchlosti valcov v závislosti od citlivosti podlahy. Stiahnutie aplikácie je opísané v kapitole *Pripojenie čističa tvrdých podláh k aplikácii cez Bluetooth*.

K dispozícii sú nasledujúce režimy čistenia pre rôzne podlahoviny:

- Dlaždice
- Laminát
- Nezapečatené parkety
- Zapečatené parkety
- PVC
- Linoleum
- Korok
- Mramor
- Guma
- Vzhľadový poter

Aplikáciu môžete použiť aj na nastavenie vlastných režimov čistenia. Tu je možné odstupňovať množstvo vody a otáčky valcov v 5 krokoch.

Upozornenie

Ak sa čistenie vykonáva v režime čistenia s nízkym prídomom vody, tak väčšina vody zostane na podlahe. Z valcov sa neodstráni takmer žiadna voda, v dôsledku čoho sa do nádrže na znečistenú vodu dostane len málo vody.

Výdrž akumulátora

Symbol akumulátora na displeji zobrazuje výdrž akumulátora. Zobrazenie symbolu akumulátora je možné zmeniť prostredníctvom nastavení. Výdrž akumulátora môže byť znázornená ako:

- úroveň nabíjania batérie,
- minútové zobrazenie,
- percentuálne zobrazenie.

Pred vybitím akumulátora varujú zvukové alebo optické signály:

- Približne 5 minút pred vybitím akumulátora zaznie zvukový signál a na displeji sa zobrazí výstraha.

Obrázok T

- Približne 2 minúty pred vybitím akumulátora zaznie 2-krát zvukový signál a na displeji sa zobrazí výstraha.
- Po vybití akumulátora sa čistenie zastaví. Kým je batéria vybitá, nie je možné spustiť čistenie.

Vyprázdnenie nádrže na znečistenú vodu

Ak je nádrž na znečistenú vodu plná, na LCD displeji sa zobrazí výstraha „Nádrž je plná“ a zaznie zvukový signál.

Obrázok S

Po 60 sekundách zaznie 2-krát akustický signál a čistenie sa zastaví.

Kým je nádrž na znečistenú vodu plná, na LCD displeji sa pri spustení čistenia zobrazuje výstraha „Nádrž je plná“ a nie je možné spustiť čistenie.

1. Stlačte zapínač/vypínač. Prístroj sa vypne.
2. Nohou stlačte tlačidlo na odblokovanie nádrže na znečistenú vodu a nadvihnite prístroj.

Obrázok U

Nádrž na znečistenú vodu sa uvoľní z prístroja.

3. Ak chcete vyprázdniť nádrž na znečistenú vodu, neprenášajte ju za horný kryt, ale vodorovne oboma rukami na úzkych stranách.
4. Nádrž na znečistenú vodu vyprázdňte cez otvor na veku. V prípade zaschnutých nečistôt v nádrži odstráňte veko nádrže na znečistenú vodu a nádrž na znečistenú vodu vypláchnite vodou z vodovodu.
5. Vložte nádrž na znečistenú vodu, (pozrite si *Vloženie nádrže na znečistenú vodu*).

Doplnenie čistiacej kvapaliny

Ak je nádrž na čistú vodu prázdna, na LCD displeji sa zobrazí výstraha „Nádrž je prázdna“ a zaznie zvukový signál. Na pripomienku raz za minútu zaznie zvukový signál.

Obrázok R

1. Naplňte nádrž na čistú vodu (pozrite si *Naplnenie nádrže na čistú vodu*).

Prerušenie prevádzky

POZOR

Vecné škody v dôsledku vlhkosti

Vlhké valce môžu spôsobiť poškodenie citlivých podláh vlhkosťou.

Pri dlhších pracovných prestávkach prístroj postavte na parkovaciu stanicu, čím zabránite poškodeniu citlivých povrchov vlhkými valcami.

1. Stlačte Zapínač/vypínač. Prístroj sa vypne.
2. Prístroj umiestnite na parkovaciu stanicu.

Obrázok Y

Upozornenie

Ak je prístroj bez nádrže na znečistenú vodu umiestnený na parkovacej stanici, tak pri jeho vyberaní je nutné stlačiť odísťovacie tlačidlo.

Obrázok J

Ukončenie prevádzky

1. Stlačte Zapínač/vypínač. Prístroj sa vypne.
2. Prístroj umiestnite na parkovaciu stanicu.

Obrázok Y

POZOR

Zaschnuté nečistoty

Zaschnuté nečistoty môžu prístroj trvalo poškodiť.

Po každom použití odporúčame prístroj kompletne vyčistiť.

3. Vyčistite prístroj (pozrite si *Ošetrovanie a údržba*).

Uschovanie prístroja

POZOR

Tvorba zápachu spôsobená kvapalinami v prístroji

Ak sú v prístroji počas skladovania stále kvapaliny alebo vlhké nečistoty, môže to viesť k zápachu.

Pri skladovaní prístroja celkom vyprázdňte nádrž na čistú a znečistenú vodu.

Použite čistiacu kefu na odstránenie častíc vlasov a nečistôt z vlasového filtra na spodnom kryte hlavice na podlahu.

Vyčistené valce nechajte vyschnúť na vzduchu, napr. namontované na prístroji na parkovacej stanici. Nevkladajte mokré valce do uzavretých skriniek, aby zaschli.

1. Prázdnu nádrž na znečistenú vodu vložte do čistiacej stanice, aby sa vysušila.
 - a Prístroj postavte na parkovaciu stanicu a zacvaknite ho na miesto.
 - b Potom umiestnite prístroj s parkovacou stanicou na čistiacu stanicu.

Obrázok D

2. Vyčistené valce namontujte na prístroj, aby vyschli.

Obrázok E

3. Nabite akumulátor (pozrite si *Nabíjanie*).
4. Prístroj skladujte v suchých miestnostiach.

Ošetrovanie a údržba

Čistenie podlahovej hlavice pomocou procesu preplachovania

POZOR

Zvyšky nečistôt alebo čistiacich prostriedkov

Nádrž na znečistenú vodu a vlasové filtre sa musia pravidelne čistiť, aby v nádrži alebo vo vlasových filtroch nezostali žiadne nečistoty. Ak sa prístroj po ukončení prevádzky nevyčistí, častčky nečistôt môžu upchať vlasové filtre a štrbiny. Nahromadenie nečistôt a baktérií môže v prístroji tiež spôsobiť nepríjemný zápach.

Po ukončení prác prístroj umiestnite do čistiacej stanice a spustíte proces preplachovania.

Podlahovú hlavicu v čistiacej stanici čistite výlučne automatickým procesom preplachovania a nie separátnym nalieváním vody do stanice. Dbajte na to, aby bola pripojená nádrž na znečistenú vodu.

Prístroj a ani hornú alebo dolnú stranu podlahovej hlavice nečistite pod tečúcou vodou alebo pod sprchovou hlavcou, pretože inak môže dôjsť k vniknutiu vody.

Upozornenie

Kým sa na displeji zobrazuje výstraha „Nádrž je plná“ a nádrž na znečistenú vodu nebola vyprázdnená, nie je možné spustiť preplachovanie.

Upozornenie

Počas oplachovania sa vypne osvetlenie LED na hlavici na podlahu.

Ak chcete byť navigovaní procesom čistenia prístroja, v hlavnom menu môžete prejsť na kartu „Čistenie prístroja“ a potvrdiť zobrazenie návodu. Rovnaké kroky sú vysvetlené nižšie. Ak je zobrazenie návodu odmietnuté, proces preplachovania sa spustí ihneď.

1. Vyprázdňte a opäť vložte nádrž na znečistenú vodu (pozrite si aj kapitolu *Vyprázdnenie nádrže na znečistenú vodu*).
2. Prístroj s prázdnu nádržou na znečistenú vodu umiestnite do čistiacej stanice.

3. Do nádrže na čistú vodu nalejte 200 ml čistej vody bez čističiacich a ošetrovacích prostriedkov (pozrite si *Naplnenie nádrže na čistú vodu*).

Obrázok V

Upozornenie

Počas oplachovania nie je potrebné pridávať čistiace prostriedky.

4. V hlavnom menu vyberte kartu „Čistenie prístroja“ a spustíte proces preplachovania pomocou tlačidla Tlačidlo Potvrdiť.

Obrázok W

Zaznie signálny tón.

Začne proces preplachovania, ktorý trvá asi 2 minúty.

Na displeji sa zobrazuje čas do dokončenia samočistenia.

Obrázok X

Upozornenie

Na začiatku oplachovania voda tečie z nádrže na čistú vodu na valce približne 80 sekúnd. Počas tejto doby je prístroj nehluchý. Až na konci oplachovania sa valce začínajú približne 30 sekúnd otáčať.

5. Po ukončení procesu preplachovania zaznie signálny tón.
6. Stlačte tlačidlo na odblokovanie nádrže na znečistenú vodu a umiestnite prístroj na parkovacia stanicu. Nádrž na znečistenú vodu zostáva v čistiacej stanici.

Upozornenie

Pri pokuse o spustenie čistenia s plnou nádržou na znečistenú vodu sa na LCD displeji zobrazí výstraha „Nádrž je plná“ a nie je možné spustiť čistenie.

7. Tlačidlo na odblokovanie pre vlasové filtre potlačte dovnútra.

Obrázok Z

Vlasové filtre sa uvoľňujú.

8. Vložte vlasové filtre do čistiacej stanice.
9. Vyberte valce a položte ich do čistiacej stanice.

Obrázok AA

10. Čistiacu stanicu s nádržou na znečistenú vodu, vlasovými filtrami a valcami podľa potreby premiestnite na toaletu, k umývadlu alebo odpadkovému košu.

Obrázok AB

11. Vyčistite nádrž na znečistenú vodu (pozrite si *Čistenie nádrže na znečistenú vodu*).

12. Vyčistite valce (pozrite si *Čistenie valcov*).

13. Vyčistite vlasové filtre (pozrite si *Čistenie vlasového filtra*).

14. Dolnú stranu podlahovej hlavice a pohon valcov očistite vlhkou utierkou.

Obrázok AG

Upozornenie

Prístroj a ani hornú alebo dolnú stranu podlahovej hlavice nečistite pod tečúcou vodou alebo pod sprchovou hlaviciou, pretože inak môže dôjsť k vniknutiu vody.

15. Vyprázdňte a vysušte čistiacu stanicu.
16. Ak je v nádrži na čistú vodu stále voda, vyberte a vyprázdňte nádrž.

Čistenie nádrže na znečistenú vodu

POZOR

Zaschnuté nečistoty

Zaschnuté nečistoty môžu prístroj trvalo poškodiť.

Nádrž na znečistenú vodu pravidelne čistite.

Pre informácie o vyprázdňovaní a vyberaní nádrže na znečistenú vodu si pozrite *Vyprázdnenie nádrže na znečistenú vodu*.

1. Odoberte veko nádrže na znečistenú vodu.

Obrázok AC

2. Vyčistite nádrž na znečistenú vodu a veko vodou z vodovodu.

3. Alternatívne je možné nádrž na znečistenú vodu vyčistiť v umývačke riadu.

Upozornenie

Pogumovanie klapky nádrže na znečistenú vodu môže byť po čistení v umývačke riadu lepkavé. Tesnosť to však neovplyvní.

Čistenie valcov

POZOR

Zvyšky čistiaceho prostriedku vo valcoch

Tvorba peny

Valce po každom použití umyte pod tečúcou vodou alebo ich vyčistite v práčke.

POZOR

Poškodenie čistením valcov avivážou alebo bubnovou sušičkou

Poškodenie mikrovlákiem

Pri čistení v práčke nepoužívajte aviváž.

Valce nevkładajte do sušičky.

POZOR

Vecné škody spôsobené uvoľnenými valcami.

Práčka sa môže poškodiť.

Umiestnite valce do pracieho vrecúška a do práčky vložte ďalšiu bielizeň.

1. Stlačte zapínač/vypínač. Prístroj sa vypne.
2. Prístroj umiestnite na parkovacia stanicu.

Obrázok Y

3. Odskrutkujte čistiace valce z priehlbiny rukoväte.

Obrázok AA

4. Čistiace valce čistite pod tečúcou vodou alebo v práčke pri maximálnej teplote 60 °C.

Obrázok AD

5. Čistiace valce otočte k držiaku valca až na doraz. Dbajte na priradenie farieb na vnútornej strane valcov a na držiaku valcov na prístroji (napr. modrá k modrej).

Obrázok E

6. Valce nechajte zaschnúť na prístroji a na parkovacej stanici.

Čistenie vlasového filtra

POZOR

Nebezpečenstvo poškodenia

Zaschnuté nečistoty môžu prístroj trvalo poškodiť.

Obidva vlasové filtre pravidelne čistite pomocou čistiacej kefy.

POZOR

Poškodenie spôsobené čistením vlasových filtrov v umývačke riadu

V dôsledku oplachovania sa môže hrana stierača zdeformovať, a preto už ďalej na valce správne netlačí.

Týmto sa zhoršuje výsledok čistenia.

Vlasové filtre nečistite v umývačke riadu, ale pod tečúcou vodou.

1. Stlačte zapínač/vypínač. Prístroj sa vypne.
2. Prístroj umiestnite na parkovacia stanicu.

Obrázok Y

3. Tlačidlo na odblokovanie pre vlasové filtre potlačte dovnútra.

Obrázok Z

- Vlasové filtre sa uvoľnia a dajú sa odstrániť.
- Obidva vlasové filtre očistite pod tečúcou vodou.
 - Zaschnuté nečistoty, napr. vo filtračnom hrebeni odstráňte čistiacou kefou.
- Obrázok AE**
Obrázok AF
- Vlasové filtre vložte do hlavice na podlahu a nechajte zaklapnúť. Obidva vlasové filtre musia byť v prístroji pevne upevnené.
- Obrázok AH**

Čistiace a ošetrovacie prostriedky

POZOR

Používanie nevhodných čistiacich a ošetrovacích prostriedkov

Používanie nevhodných čistiacich a ošetrovacích prostriedkov môže prístroj poškodiť a viesť k vylúčeniu záruky.

Používajte len čistiace prostriedky KÄRCHER.

Dbajte na správne dávkovanie.

Upozornenie

Na čistenie podláh podľa potreby používajte čistiace prostriedky KÄRCHER.

- Pri dávkovaní čistiacich a ošetrovacích prostriedkov venujte pozornosť informáciám o množstve od výrobcu.

- Naplňte nádrž na čistú vodu najskôr vodou a potom čistiacimi alebo ošetrovacími prostriedkami, aby nedošlo k tvorbe peny.
- Aby ste predišli pretečeniu, pri plnení vody nechajte priestor pre čistiace alebo ošetrovacie prostriedky.

Demontáž

Odobratie rukoväti

POZOR

Časté odoberanie rukoväte

Častým odoberaním môže dôjsť k poškodeniu konštrukčných dielov rukoväte.

Rukoväť po jej namontovaní už neodoberajte zo základného prístroja.

Rukoväť sa zo základného prístroja smie odobrať len vtedy, keď sa prístroj odosiela do servisu.

POZOR

Nesprávne odstránenie rukoväte

Poškodenie prístroja

Dávajte pozor, aby nedošlo k poškodeniu spojovacieho kábla medzi základným prístrojom a rukoväťou.

- Skrutkovač v 90 stupňovom uhle vsuňte do malého otvoru na zadnej strane rukoväte a odoberte rukoväť.

Obrázok AK

Pomoc pri poruchách

Poruchy majú často jednoduchú príčinu, ktorú dokážete odstrániť sami pomocou nasledujúceho prehľadu. V prípade pochybností alebo pri poruchách, ktoré tu nie sú uvedené, sa obráťte na autorizovaný zákaznicky servis.

Upozornenie

Hneď ako sa vyskytne chyba, prístroj sa na 3 sekundy zablokuje.

Prístroj je možné znova zapnúť až po odstránení chyby.

Chyba	Príčina	Odstránenie
Zobrazí sa výstraha „BLE-upoz.“	Prístroj nie je možné pripojiť k smartfónu cez Bluetooth.	1. Skontaktujte sa s autorizovaným zákazníckym servisom. Táto chyba nemá vplyv na čistenie pomocou prístroja.
Zobrazí sa výstraha „plná nádrž“, hoci je nádrž na znečistenú vodu prázdna alebo nie je plná	Pri použití čistiacich prostriedkov od iných výrobcov alebo pri použití príliš veľkého množstva čistiaceho prostriedku môže dôjsť k silnej tvorbe peny v nádrži na znečistenú vodu, ktorá dosiahne objem 200 ml v nádrži na znečistenú vodu a zastaví čistenie. Kontakty na detekciu stavu naplnenia sú znečistené.	1. Používajte len čistiace prostriedky KÄRCHER a dbajte na správne dávkovanie. 1. Vyčistite kontakty na detekciu stavu naplnenia vlhkou handričkou. 2. Ak sa chybové hlásenie naďalej zobrazuje, obráťte sa na autorizovaný zákaznicky servis.
Zobrazí sa výstraha „prázdna nádrž“, hoci je nádrž na čistú vodu plná	Senzor v uchytení nádrže na čistú vodu je znečistený. Doplňaná voda je príliš mäkká.	1. Vyberte nádrž na čistú vodu a vyčistite senzor (pozrite si <i>Opis prístroja</i>) v uchytení nádrže na čistú vodu, napr. pomocou vatovej tyčinky. 1. Na čistenie nepoužívajte destilovanú vodu.
Prístroj sa nenabíja a zobrazí sa chybové hlásenie „chyba nabíjania“	Používa sa nesprávna alebo chybná nabíjačka.	1. Použite originálnu nabíjačku. 2. Vymeňte chybnú nabíjačku.
Zobrazí sa chybové hlásenie „prehrievanie“	Prístroj sa počas prevádzky prehrieva (napr. pri vysokých teplotách okolia, pri použití so suchými valcami alebo pri použití na koberci) alebo počas nabíjania.	1. Prístroj nechajte na cca 2,5 hodiny vychladnúť. Prístroj sa dá zapnúť alebo nabíjať až vtedy, keď primerane vychladne.
Zobrazí sa chybové hlásenie „studené“	Čistič tvrdých podláh je podchladený.	1. Nechajte prístroj zohriať na izbovú teplotu. Prístroj sa dá zapnúť alebo nabíjať až vtedy, keď sa primerane zohreje.

Chyba	Príčina	Odstránenie
Valce sa neotáčajú a zobrazí sa chybové hlásenie „chyba motora“	Motor je príliš horúci a už nie je napájaný prúdom.	1. Prerušte prevádzku a nechajte prístroj vychladnúť.
	Motor je chybný.	1. Skontaktujte sa s autorizovaným zákazníckym servisom.
Valce sa neotáčajú a zobrazí sa chybové hlásenie „chyba batérie“	Akumulátor je v neprípustnom stave.	1. Vypnite a zapnite prístroj. 2. Skontaktujte sa s autorizovaným zákazníckym servisom.
Valce sa neotáčajú a zobrazí sa chybové hlásenie „chyba systému“	Prístroj už nie je funkčný. Dôvody sú rozmanité, napr. môže byť poškodený kábel.	1. Skontaktujte sa s autorizovaným zákazníckym servisom.
Valce sa neotáčajú a zobrazí sa chybové hlásenie „blokované valčky“	Prístroj má zablokovaný motor, napr. z dôvodu príliš silného tlaku na valce alebo z dôvodu narazenia do steny alebo rohu).	1. Vypnite a zapnite prístroj.
	Valce sú zablokované.	1. Vyberte valce a skontrolujte, či sa v nich nezasekol nejaký predmet. 2. Skontrolujte, či sú valce zatočené do držiaka valcov až po doraz. 3. Skontrolujte, či sa vo vlasových filtroch v podlahovej hlavici nenachádzajú nahromadené nečistoty, a odstráňte ich. 4. Skontrolujte, či sú vlasové filtre vložené správne. Prítom vyberte vlasové filtre a znovu ich vložte.
	Vlasové filtre blokujú valce. Valce nie sú dostatočne vlhké.	1. Stlačte zapínač/vypínač. Prístroj sa vypne. 2. Tlačidlo na odblokovanie pre vlasové filtre zatlačte dovnútra a vyberte vlasové filtre. 3. Stlačte zapínač/vypínač. Prístroj sa zapne. 4. Navlhčite valce. a Aktivujte režim Boost, pozrite si <i>Všeobecné upozornenia týkajúce sa obsluhy</i> . b Prístroj posúvajte dopredu a späť, kým nie sú valce dostatočne navlhčené. Upozornenie <i>Ak valce nie sú dostatočne navlhčené, tak ich vyberte, navlhčite ich pod vodovodným kohútikom a znovu ich vložte na pôvodné miesto.</i> 5. Vložte vlasové filtre.
Valce sa neotáčajú a zobrazí sa chybové hlásenie „chyba BMS“	Systém manažmentu batérií rozpoznal chybu.	1. Reštartujte prístroj. 2. Ak sa chybové hlásenie naďalej zobrazuje, obráťte sa na autorizovaný zákaznícky servis.
Valce sa neotáčajú a zobrazí sa chybové hlásenie „ch.pamäte“	Počas aktualizácie sa vyskytla chyba.	1. Reštartujte aktualizáciu. 2. Ak sa chybové hlásenie naďalej zobrazuje, obráťte sa na autorizovaný zákaznícky servis.
Valce sa neotáčajú a zobrazí sa chybové hlásenie „chyba wdt“	Vyskytla sa chyba softvéru.	1. Reštartujte prístroj. 2. Ak sa chybové hlásenie naďalej zobrazuje, obráťte sa na autorizovaný zákaznícky servis.
Akumulátor sa nenabíja	Zástrčka nabíjačky/sieťová zástrčka nie je správne pripojená.	1. Zástrčku nabíjačky/sieťovú zástrčku pripojte správne.
Prístroj sa nedá zapnúť	Akumulátor je vybitý.	1. Nabite akumulátor.
Funkcie čistenia a čistenia prístroja sú na LCD displeji sivé a nie je možné ich spustiť	Nabíjací kábel je stále v prístroji.	1. Odstráňte nabíjací kábel, pretože funkcie čistenia a čistenia prístroja nie sú k dispozícii, keď je nabíjací kábel zapojený.

Chyba	Príčina	Odstránenie
Prístroj pri zapnutí hlasno rachotí	Valce nie sú dostatočne vlhké.	1. Navlhčíte valce. a Aktivujte režim Boost, pozrite si <i>Všeobecné upozornenia týkajúce sa obsluhy</i> . b Prístroj posúvajte dopredu a späť, kým nie sú valce dostatočne navlhčené. Upozornenie <i>Ak valce nie sú dostatočne navlhčené, tak ich vyberte, navlhčíte ich pod vodovodným kohútikom a znovu ich vložte na pôvodné miesto.</i>
	Valce sa zdeformovali.	1. Prístroj skladujte výlučne na parkovacej stanici a nie na podlahe, pretože valce sa vplyvom prítlaku môžu deformovať.
Prístroj neabsorbuje nečistoty	Nádrž na čistú vodu nie je v prístroji správne upevnená.	1. Nádrž na čistú vodu vložte tak, aby bola dobre upevnená v prístroji.
	Nádrž na znečistenú vodu chýba alebo nie je správne upevnená v prístroji.	1. Nádrž na znečistenú vodu vložte do prístroja tak, aby počuteľne zapadla. 2. Skontrolujte, či je veko nádrže na znečistenú vodu správne nasadené (plniaca styčnica sa musí umiestniť do výrezu).
	Vlasové filtre chýbajú alebo nie sú správne umiestnené v prístroji.	1. Vložte vlasové filtre správne do prístroja.
	Valce chýbajú alebo nie sú správne umiestnené v prístroji.	1. Vložte valce alebo ich otočte k držiaku valcov až na doraz.
	Valce sú znečistené alebo opotrebované.	1. Vyčistíte alebo vymeňte valce.
	Valce nie sú dostatočne vlhké.	1. Navlhčíte valce. a Aktivujte režim Boost, pozrite si <i>Všeobecné upozornenia týkajúce sa obsluhy</i> . b Prístroj posúvajte dopredu a späť, kým nie sú valce dostatočne navlhčené. Upozornenie <i>Ak valce nie sú dostatočne navlhčené, tak ich vyberte, navlhčíte ich pod vodovodným kohútikom a znovu ich vložte na pôvodné miesto.</i>
	Filter čerstvej vody je znečistený.	1. Vyčistíte filter čerstvej vody. a Vytiahnite nádrž na čistú vodu a vyberte filter čistej vody (pozrite si <i>Opis prístroja</i>). b Filter čistej vody vyčistíte pod tečúcou vodou. c Filter čistej vody znovu vložte.

Chyba	Príčina	Odstránenie
Valce sú príliš suché	Valce nie sú dostatočne vlhké.	1. Navlhčite valce. a Aktivujte režim Boost, pozrite si <i>Všeobecné upozornenia týkajúce sa obsluhy</i> . b Prístroj posúvajte dopredu a späť, kým nie sú valce dostatočne navlhčené. Upozornenie <i>Ak valce nie sú dostatočne navlhčené, tak ich vyberte, navlhčite ich pod vodovodným kohútikom a znovu ich vložte na pôvodné miesto.</i>
	Filter čerstvej vody je znečistený.	1. Vyčistite filter čerstvej vody. a Vytiahnite nádrž na čistú vodu a vyberte filter čistej vody (pozrite si <i>Opis prístroja</i>). b Filter čistej vody vyčistite pod tečúcou vodou. c Filter čistej vody znovu vložte.
	Dýzy na aplikáciu čistej vody na podlahovej hlavici sú upchaté.	1. Dýzy na dolnej strane podlahovej hlavice očistite handrou alebo mäkkou kefou. 2. Ak problém pretrváva aj naďalej, tak sa obráťte na autorizovaný zákaznicky servis.
Zlý výsledok čistenia	Valce neboli pred prvým použitím umyté.	1. Valce umyte v práčke pri teplote maximálne 60 °C.
	Valce sú znečistené.	1. Vyčistite valce.
	Valce nie sú dostatočne vlhké.	1. Navlhčite valce. a Aktivujte režim Boost, pozrite si <i>Všeobecné upozornenia týkajúce sa obsluhy</i> . b Prístrojom pohybujte dopredu a dozadu až do dostatočného navlhčenia valcov.
	Používa sa nesprávny čistiaci prostriedok alebo dávkovanie je nesprávne.	1. Používajte len čistiace prostriedky KÄRCHER a dbajte na správne dávkovanie.
	Na podlahe sú zvyšky cudzích čistiacich prostriedkov.	1. Valce dôkladne očistite vodou od zvyškov čistiacich prostriedkov. 2. Podlahu viackrát očistite prístrojom a čistými valcami bez použitia čistiacich prostriedkov. Zvyšky čistiaceho prostriedku na podlahe sa odstraňujú.
	Hadice prístroja sú znečistené.	1. Spustíte proces preplachovania. Pozrite si časť <i>Čistenie podlahovej hlavice pomocou procesu preplachovania</i> .
	Vlasové filtre sú znečistené.	1. Vyčistite vlasové filtre. Pozrite si časť <i>Čistenie vlasového filtra</i> .
Nasiakavosť nie je optimálna	Vlasové filtre nie sú v prístroji správne upevnené.	1. Vložte vlasové filtre správne do prístroja.
	Valce sú opotrebované.	1. Vymeňte valce.
Z prístroja vyteká znečistená voda	Nádrž na znečistenú vodu je plná.	1. Ihneď vyprázdňte nádrž na znečistenú vodu.
	Nádrž na znečistenú vodu nie je v prístroji správne upevnená.	1. Nádrž na znečistenú vodu vložte do prístroja tak, aby počuteľne zapadla. Nádrž na znečistenú vodu musí byť v prístroji dobre upevnená.
	Vlasové filtre nie sú v prístroji správne upevnené.	1. Skontrolujte, či sú vlasové filtre správne vložené.
	Nádrž na znečistenú vodu je poškodená.	1. Skontaktujte sa s autorizovaným zákaznickým servisom.

Chyba	Príčina	Odstránenie
Prístroj sa vypína	Len čo nádrž na znečistenú vodu prekročí objem 200 ml, aktivuje sa automatické vypnutie prístroja. Ak sa použijú čistiace prostriedky od iných výrobcov, môže dôjsť k nadmernému peneniu a vypnutie prístroja sa aktivuje pred dosiahnutím úrovne 200 ml.	1. Vyprázdňte nádrž na znečistenú vodu. 2. Používajte len čistiace prostriedky KÄRCHER a dbajte na správne dávkovanie.
Prístroj sa počas používania zasekne do škár	Nopky na spodnej strane nádrže na znečistenú vodu sú poškodené alebo opotrebované.	1. Skontaktujte sa s autorizovaným zákazníckym servisom.
Prístroj sa nedá pripojiť k aplikácii	Na jednom z oboch prístrojov je vypnutá funkcia Bluetooth.	1. Na oboch prístrojoch zapnite funkciu Bluetooth.
	Vzdialenosť medzi smartfónom a prístrojom je príliš veľká.	1. Dbajte na to, aby bola vzdialenosť medzi prístrojom a smartfónom max. 10 metrov.
	Proces párovania bol vykonaný v nesprávnom poradí.	1. Proces párovania najprv spustíte na prístroji a následne v aplikácii. Menu párovania nájdete v nastaveniach prístroja.
Prenos režimov čistenia z aplikácie do prístroja nefunguje	Prístroj a aplikácia nie sú spojené cez Bluetooth.	1. Skontrolujte, či sú prístroj a aplikácia spojené cez Bluetooth. Spojenie je možné nadviazať prostredníctvom karty prístroja FC 8 v aplikácii.
Prístroj nie je možné zaregistrovať v aplikácii	Pri manuálnej registrácii nebolo správne zadané číslo dielu alebo sériové číslo.	1. Skontrolujte zadané číslo dielu a sériové číslo. Obe čísla sa nachádzajú na dolnej strane podlahovej hlavice.
	Cloudová služba registrácie je momentálne nedostupná.	1. Pokus o registráciu zopakujte neskôr.
	Sériové číslo nebolo možné overiť.	1. Skontaktujte sa s autorizovaným zákazníckym servisom.

EU vyhlásenie o zhode

Prístroj	Konštrukčný typ	Frekvenčné pásmo, MHz	Max. výkon ERP, mW
FC 8	Bluetooth Low Energy	2402-2480	6,05

Spoločnosť Alfred Kärcher SE & Co. KG týmto vyhlasuje, že bezdrôtové zariadenie typu Floor Cleaner spĺňa požiadavky smernice 2014/53/EÚ. Kompletný text vyhlásenia o zhode EÚ nájdete na stránke www.kärcher.com/fc8.

Technické údaje

FC 8		
Elektrická prípojka		
Napätie	V	100 - 240
Fáza	~	1
Frekvencia	Hz	50 - 60
Stupeň ochrany		IPX4
Trieda ochrany prístroja		III
Trieda ochrany nabíjačky		II
Menovitý výkon prístroja	W	80
Menovité napätie akumulátora	V	25,20 – 25,55
Typ akumulátora		Li-Ion

FC 8	
Prevádzková doba pri plnom nabití akumulátora	min 60
Doba nabíjania pri vybitom akumulátore	h 4
Výstupné napätie nabíjačky	V 30
Výstupný prúd nabíjačky	A 0,6

Výkonové údaje prístroja

Otáčky valcov za minútu, režim čistenia 1	ot./min	450
Otáčky valcov za minútu, režim čistenia 2	ot./min	490
Otáčky valcov za minútu, funkcia Boost	ot./min	530

Objem náplne

Objem nádrže na čistú vodu	ml	400
Objem nádrže na znečistenú vodu	ml	200

Rozmery a hmotnosti

Hmotnosť (bez príslušenstva a čistiacich kvapalín)	kg	4,3
Dĺžka	mm	310
Šírka	mm	230
Výška	mm	1210

Technické zmeny vyhradené.

Kazalo

Namenska uporaba	227
Zaščita okolja	227
Pribor in nadomestni deli	227
Obseg dobave	227
Garancija	227
Varnostna navodila	227
Simboli na napravi	228
Opis naprave	228
Prvi zagon	229
Montaža	229
Zagon	229
Obratovanje	230
Nega in vzdrževanje	232
Demontaža	233
Pomoč pri motnjah	233
Izjava EU o skladnosti	238
Tehnični podatki	238

Namenska uporaba

Čistilo za tla uporabljajte izključno za čiščenje trdih tal v zasebnih gospodinjstvih in samo na vodotesnih trdih tleh.

Ne čistite oblog, občutljivih na vodo, kot so naprimer talne obloge iz neobdelane plute, saj lahko vanje prodre vlaga in poškoduje tla.

Naprava je primerna za čiščenje PVC-ja, linoleja, ploščic, kamna, naoljenega in povoskanega parketa, laminata in vseh talnih oblog, ki niso občutljiva na vodo.

Zaščita okolja



Pakirni material je mogoče reciklirati. Embalažo odstranite na okolju varen način.



Električne in elektronske naprave vsebujejo dragocene materiale z možnostjo recikliranja, pogosto pa tudi sestavne dele, kot so baterije, akumulatorske baterije ali olja, ki lahko pri napačnem uporabi ali napačnem odstranjevanju škodujejo zdravju ljudi in okolju. Navedeni sestavni deli so kljub temu potrebni za pravilno delovanje naprave. Naprav, označenih s tem simbolom, ne smete odvreči med gospodinjne odpadke.

Napotki o sestavinah (REACH)

Aktualne informacije najdete na spletnem naslovu: www.kaercher.de/REACH

Pribor in nadomestni deli

Uporabljajte samo originalni pribor in originalne nadomestne dele, ki zagotavljajo varno in nemoteno delovanje naprave.

Informacije o priboru in nadomestnih delih najdete na spletnem naslovu www.kaercher.com.

Obseg dobave

Obseg dobave je upodobljen na embalaži. Pri odstranjevanju embalaže preverite, ali je vsebina popolna. Če manjka pribor ali če so med transportom nastale poškodbe, obvestite prodajalca.

Garancija

V vsaki državi veljajo garancijski pogoji, ki jih je izdala naša pristojna prodajna družba. V garancijskem roku bodo morebitne motnje v delovanju naprave odpravljene brezplačno, če je njihov vzrok napaka v materialu ali

napaka v izdelavi. Pri uveljavljanju garancije zagotovite dokazilo o nakupu in stopite v stik s prodajalcem ali najbližjim servisom.

Naslov najdete na hrbtni strani.

Dodatne garancijske informacije (če so na voljo) so na voljo na servisnem območju na lokalni spletni strani podjetja Kärcher v razdelku "Prenosi".

Varnostna navodila

Pred prvo uporabo naprave preberite to varnostno poglavje in ta izvirna navodila, ter jih upoštevajte. Izvirna navodila shranite za kasnejšo uporabo ali za naslednjeje uporabnika.

- Poleg napotkov v navodilih za uporabo upoštevajte tudi splošne zakonske predpise o varnosti in preprečevanju nesreč.
- Opozorila in napotki na napravi vsebujejo pomembne informacije za varno obratovanje.

Stopnje nevarnosti

⚠ NEVARNOST

- Označuje neposredno nevarnost, ki lahko povzroči težke telesne poškodbe ali smrt.

⚠ OPOZORILO

- Označuje potencialno nevarno situacijo, ki lahko povzroči težke telesne poškodbe ali smrt.

⚠ PREVIDNOST

- Označuje potencialno nevarno situacijo, ki lahko povzroči lahke telesne poškodbe.

POZOR

- Označuje potencialno nevarno situacijo, ki lahko povzroči materialno škodo.

Električne komponente

⚠ NEVARNOST • Naprave ne potapljajte v vodo.

• V polnilno vtičnico naprave nikoli ne vstavljajte predmetov, ki prevajajo električno energijo, npr. izvijačev ali podobnih predmetov. • Nikoli se ne dotikajte stikov ali vodnikov. • Ne popraskajte in ne poškodujte električnega napajalnega kabla tako, da čez njega zapeljete z vozilom, ga stisnete ali vlečete čez ostre robove. • Napravo priključite samo na izmenični tok. Navedena napetost na tipski ploščici mora biti skladna z napetostjo vira električnega toka. • Med delovanjem mora biti naprava povezana z zaščitnim stikalom na okvarni tok (največ 30 mA).

⚠ OPOZORILO • Poškodovan polnilnik s polnilnim kablom nemudoma zamenjajte z originalnim delom. • Pred vsemi vzdrževalnimi deli in nego izklopite napravo in izvlecite električni vtič. • Naprava vsebuje električne komponente. Naprave ali zgornjega ali spodnjega dela talne glave ne čistite pod tekočo vodo ali pod prho, saj lahko pride do vdora vode. • Napravo povežite samo z električnim priključkom, ki ga je v skladu s standardom IEC 60364-1 izdelal strokovnjak za elektriko.

⚠ PREVIDNOST • Popravila sme izvajati samo pooblaščen servisna služba. • Pred vsako uporabo preverite brezhibnost in obratovalno varnost naprave ter pribora, zlasti električnega priključnega kabla in kabelaške podaljška. V primeru poškodbe izvlecite električni vtič in ne uporabljajte naprave.

Polnilnik

⚠ NEVARNOST • Omrežnega vtiča in vtičnice nikoli ne prijemajte z vlažnimi rokami. • Polnilnika ne uporabljajte v potencialno eksplozivnem okolju.

⚠ OPOZORILO • Omrežni kabel zaščitite pred vročino, ostrimi robovi, oljem in premikajočimi se deli naprave. • Paketa akumulatorskih baterij med polnjenjem ne pokrivajte in poskrbite, da bodo prezračevalne reže proste. • Polnilnika ne odpirajte. Popravila naj izvajajo samo strokovnjaki. • Paket akumulatorskih baterij polnite samo z odobrenimi polnilniki. • Poškodovan polnilnik s polnilnim kablom nemudoma zamenjajte z originalnim delom.

⚠ PREVIDNOST • Ne uporabljajte mokrega ali umazanega polnilnika. • Polnilnika ne prenašajte tako, da ga držite za napajalni kabel. • Naprave ne priključite na podaljševalni kabel z več vtičnicami skupaj z drugimi napravami. • Električnega vtiča iz vtičnice ne vlecite za električni kabel.

POZOR • Polnilnik uporabljajte in hranite samo v suhih prostorih.

Akumulator

⚠ NEVARNOST • Akumulatorske baterije ne izpostavljajte močni sončni svetlobi, vročini in ognju.

⚠ OPOZORILO • Napravo polnite samo s priloženim originalnim polnilnikom ali polnilnikom, ki ga je odobrilo podjetje KÄRCHER. Uporabite naslednji adapter:



OPOZORILO • Nevarnost kratkega stika. Ne odpirajte akumulatorske baterije. Poleg tega lahko uhajajo dražilni hlapi ali jedke tekočine. • Napravo polnite le pri temperaturi okolice od 10 °C do 40 °C.

POZOR • Ta naprava vsebuje akumulatorje, ki niso zamenljivi. Ne velja za naprave z zamenljivimi paketi akumulatorskih baterij • Nevarnost kratkega stika. Stike akumulatorske baterije in naprave zaščitite pred kovinskimi deli. • V napravi so akumulatorji, ki jih lahko zamenja samo strokovnjak.

Varna uporaba

⚠ NEVARNOST • Nevarnost zadušitve. Otrokom preprečite stik z embalažno folijo.

⚠ OPOZORILO • Napravo uporabljajte samo v skladu z namenom uporabe. Upoštevajte krajevne dane in pri delu z napravo pazite na tretje osebe, zlasti na otroke. • V območjih nevarnosti (npr. na bencinskih postajah) upoštevajte ustrezne varnostne predpise. Naprave nikoli ne uporabljajte v potencialno eksplozivnih prostorih. • Otroci in osebe, ki niso seznanjeni s temi navodili, ne smejo upravljati te naprave. Lokalni predpisi lahko omejujejo starost upravljavca. • Osebe ali otroci z zmanjšanimi telesnimi, čutnimi ali duševnimi sposobnostmi oziroma osebe, ki niso seznanjene s temi navodili, ne smejo uporabljati naprave. • Osebe z zmanjšanimi telesnimi, čutnimi ali duševnimi sposobnostmi oziroma s pomanjkljivimi izkušnjami in natančno smejo uporabljati napravo samo pod ustreznim nadzorom ali če so jih osebe, pristojne za njihovo varnost, poučile o varni uporabi naprave in če razumejo

potencialne nevarnosti. • Otroci se ne smejo igrati z napravo. • Otrokom preprečite igro z napravo. • Če se naprava napaja ali se hladi, jo hranite izven dosega otrok. • Otrokom je čiščenje z napravo in vzdrževanje naprave dovoljeno samo pod nadzorom. • Povezovalni kabel zaščitite pred vročino, ostrimi robovi, oljem in premikajočimi se deli naprave. • Delov telesa (npr. prsti, lasje) ne približujte vrtljivim čistilnim valjem • Nevarnost telesnih poškodb zaradi koničastih predmetov (npr. trsk). Med čiščenjem talne glave zaščitite svoje roke.

⚠ PREVIDNOST • Naprave ne uporabljajte po padcu, ob vidnih poškodbah ali netesnosti. • Napravo uporabljajte in skladiščite samo v skladu z opisom oz. sliko. • Pevrnitev naprave lahko povzroči nesrečo ali poškodbe. Pred vsemi dejavnostmi z ali na napravi zagotovite, da je naprava stabilna. • Naprave med delovanjem nikoli ne pustite brez nadzora.

POZOR • Poškodbe naprave. V posodo za vodo nikoli ne nalivajte razredčil, tekočin z vsebnostjo razredčil ali nerazredčenih kislin (npr. čistil, bencina, razredčil za barve in acetona). • Napravo vklopite le, ko sta nameščena rezervoar za svežo vodo in rezervoar za umazano vodo. • Z napravo ne čistite na področjih, kjer so ostri ali večji predmeti, kot so npr. črepinje, kamenčki ali deli igrač. • V rezervoar za svežo vodo ne vlivajte ocetne kisline, sredstev za odstranjevanje apnenca, eteričnih olj ali podobnih snovi. Pazite tudi, da teh snovi ne poberete z napravo. • Napravo uporabljajte samo na trdih tleh z vodoodpornim premazom, kot so npr. lakiran parket, emajlirane ploščice ali linolej. • Naprave ne uporabljajte za čiščenje preprog ali tapetiranih tal. • Naprave ne vodite preko talne rešetke konvektorskih grelcev. Naprava ne more pobrati izhajajoče vode, če jo vodite preko rešetke. • Pri daljših prekinitvah dela in po uporabi na glavnem stikalu/stikalu naprave izklopite napravo in izvlecite električni vtič polnilnika. • Naprave ne uporabljajte pri temperaturi pod 0 °C. • Napravo zaščitite pred dežjem. Naprave ne skladiščite v odprtih prostorih.

Simboli na napravi



- Opozorilo, da talne glave ni dovoljeno držati pod vodo se nahaja:
 - na dnu talne glave.

- Simboli za način čiščenja naprave po končanem delu so:
 - vgrvirani v ohišje čistilne postaje,
 - kot nalepka na zadnji strani rezervoarja za svežo vodo.
- Simboli za odklepanje rezervoarja za umazano vodo/parkirne postaje so:
 - na nalepki na tipki za odpahnitev za rezervoar za umazano vodo/parkirno postajo.

Uporaba je opisana v poglavju **Čiščenje talne glave s splakovanjem**.

Opis naprave

Glejte slike na strani s slikami.

Slika A

- ① Izbirna tipka desno
- ② Tipka za potrditev

- ③ Izbirna tipka levo
- ④ Tipka za VKLOP/IZKLOP
- ⑤ LCD zaslon
- ⑥ Varovalo pred zdrsom ročaja s stene
- ⑦ Ročaj
- ⑧ Rezervoar za svežo vodo
- ⑨ Odstranljiva filtra za lase
- ⑩ Tipka za odpahnitev rezervoarja za umazano vodo in parkirne postaje
- ⑪ Čistilni valji (4 x)
- ⑫ Rezervoar za umazano vodo
- ⑬ LED-osvetlitev
- ⑭ Tipka za odpahnitev filtrov za lase
- ⑮ Polnilna vtičnica
- ⑯ Parkirna postaja
- ⑰ Čistilna postaja s čistilno krtačo
- ⑱ Polnilnik s polnilnim kablom
- ⑲ Filter svežo vodo
- ⑳ Senzor v nastavku rezervoarja za svežo vodo
- ㉑ Čistilno sredstvo RM 536 (30 ml)

Prvi zagon

Povezovanje čistilnika trdih tal z aplikacijo prek povezave Bluetooth

Če želite uporabljati vse razpoložljive funkcije, priporočamo, da napravo povežete z aplikacijo Kärcher Home & Garden. V ta namen mora biti aplikacija KÄRCHER Home & Garden nameščena na mobilno[®] napravo, ki je opremljena s tehnologijo Bluetooth.

Aplikacijo Kärcher Home & Garden lahko prenesete tukaj:

Slika B

- Google Play™ in Android™ sta blagovni znamki ali registrirani blagovni znamki družbe Google Inc.
- Apple® in App Store® sta blagovni znamki ali registrirani blagovni znamki družbe Apple Inc.

Aplikacija Kärcher Home & Garden med drugim ponuja naslednje glavne funkcije:

- Načini čiščenja, ki jih KÄRCHER priporoča za različna tla, ki jih je mogoče prenesti na napravo
- Nastavljanje lastnih načinov čiščenja
- Navodila po korakih za montažo, zagon, uporabo in čiščenje naprave
- Nasveti in triki
- Pogosta vprašanja z izčrpano pomočjo pri motnjah
- Obveščanje o posodobitvah sistema in njihovem izvajanju
- Povezava s servisnim centrom KÄRCHER
- Statistika uporabe
- Nastavitve naprave npr. čas povečanja
- Opomnik za menjavo valjev
- Povezava s spletno trgovino Kärcher, npr. za nakup pribora

Povežite napravo z aplikacijo Kärcher Home & Garden:

1. Iz trgovine z aplikacijami Apple ali Google Play prenesite aplikacijo Kärcher Home&Garden.
2. Odprite aplikacijo Kärcher Home&Garden.
3. Aplikacijo Kärcher Home & Garden zaženite z uporabniškim računom ali kot gost.
4. Dodajte napravo in sledite navodilom po korakih.

Montaža

Montaža ročaja

1. Trdno držite osnovno napravo.
2. Kabel položite v vodilo plastičnega priključka in ga pritrdite.
3. Ročaj do konca potisnite v osnovno napravo, da se slišno zaskoči. Ročaj mora biti trdno nameščen v napravi.
Slika C
4. Napravo postavite na parkirno postajo in pustite, da se zaskoči.
5. Napravo skupaj s parkirno postajo postavite na čistilno postajo.
Slika D
6. Čistilne valje privijte do konca na držalo valjev. Bodite pozorni na barvno dodelitev notranjosti valjev in držala valja na napravi (npr. modra barva na modro barvo).
Slika E

Napotek

Če želite, lahko hitra navodila za zagon priključite neposredno na napravo. Za to mora biti naprava vklopljena.

7. Pritisnite Tipka za VKLOP/IZKLOP.

Slika N

Naprava se vklopi.

Na LCD zaslonu se prikaže vprašanje, ali je treba priklicati navodila za hitri zagon.

Slika F

Zagon

Postopek polnjenja

1. Priključite polnilni kabel polnilnika v polnilno pušo na napravi.
Slika G
2. Električni vtič polnilnika priključite v vtičnico. Na LCD zaslonu je prikazano trenutno stanje napoljenosti akumulatorske baterije.
Slika H
Po 4 urah se akumulatorska baterija popolnoma napolni.
3. Po polnjenju odklopite električni vtič polnilnika iz vtičnice.
Slika I
4. Polnilni kabel izvlecite iz naprave.

Vstavite rezervoar za umazano vodo

1. Z nogo pritisnite tipko za odpahnitev parkirne postaje in dvignite napravo.
Slika J
2. Napravo postavite na sredino rezervoarja za umazano vodo tako, da je nameščena med valje in se nato slišno zaskoči. Položaj rezervoarja ob tem ni pomemben, saj ga je možno v napravo vstaviti v obeh vzdolžnih smereh.
Slika K
Rezervoar za umazano vodo mora biti trdno nameščen v napravi.

Polnjenje rezervoarja za svežo vodo

1. Primate rezervoar za svežo vodo za stranske vdolbine in ga odstranite iz naprave.
2. Odprite pokrov rezervoarja in ga obrnite na stran. **Slika L**
3. Rezervoar za svežo vodo napolnite s hladno ali mlačno vodo iz vodovoda do oznake MAX.
4. Po potrebi v rezervoar za svežo vodo dolijte sredstvo za čiščenje oziroma nego KÄRCHER.

POZOR

Preveliko ali premajhno odmerjanje sredstva za čiščenje oziroma nego

Lahko povzroči slabe rezultate čiščenja.

Bodite pozorni na priporočeno odmerjanje sredstev za čiščenje oziroma nego.

5. Zaprite pokrov rezervoarja.
6. Rezervoar za svežo vodo vstavite v napravo.

Slika M

Rezervoar za svežo vodo mora biti trdno nameščen v napravi.

Obratovanje

Splošne informacije o upravljanju

POZOR

Vlaga

Materialna škoda na občutljivih tleh

Pred uporabo naprave preverite vodoodpornost tal na neopaznem mestu.

Z napravo ne čistite oblog, občutljivih na vodo, kot so talne obloge iz neobdelane plute, saj lahko vlaga prodre vanje in poškoduje tla.

POZOR

Materialna škoda

Materialna škoda na napravi zaradi ostrih, velikih predmetov, ki lahko napravo zablokirajo.

Naprave ne smete shranjevati in uporabljati na trdi grobi umazaniji in predmetih, saj se lahko deli lahko zataknejo pod rezervoarjem za umazano vodo in povzročijo prasko na tleh in rezervoarju.

Pred začetkom dela in shranjevanja naprave odstranite predmete, kot so npr. črepinje, kamenčki ali deli igrac.

Slika AI

Napotek

- Da se izognete črtam, pred čiščenjem občutljivih površin, npr. lesa ali fine kamenine, napravo preizkusite na neopaznem mestu.
- Naprave ne zadržujte na enem mestu, temveč jo premikajte.
- Upoštevajte navodila za čiščenje, ki jih je sestavil proizvajalec talne obloge.

Napotek

Delajte tako, da hodite vzvratno v smeri vrat, da na očiščenih tleh ne bo odtisov nog.

Slika AJ

- Čiščenje tal se izvaja s premikanjem naprave naprej in nazaj s hitrostjo, ki je podobna hitrosti pri sesanju.
- V primeru močne umazanije aktivirajte funkcijo povečanja. To storite tako, da v glavnem meniju izberete zavihek "Čiščenje" in večkrat pritisnete Izbirna tipka desno, dokler ne izberete funkcije povečanja. Funkcija povečanja je privzeto aktivirana za 15 sekund, prek aplikacije pa jo lahko prilagodite. Naprava je nato samodejno v načinu čiščenja 2. Funkcijo povečanja lahko v načinu čiščenja 1 aktivirate tudi neposredno z neprekinjenim pritiskom na Izbirna tipka desno. Ko je aktivirana funkcija povečanja, se

povečata število vrtljajev valja in količina vode. Z napravo počasi drsite po tleh, ne da bi pritiskali na napravo.

Slika Q

- Barva valjev kaže na to, za katero uporabo so posebej primerni.
 - Rumeni univerzalni valji: vsestransko uporabni
 - Valji s črnimi črtami: Za čiščenje neobčutljivih trdnih tal (npr. iz kamna, keramike); ni primeren za občutljiva tla iz naravnega kamna (npr. marmorja, terakote)

Napotek

Za optimalen rezultat čiščenja pred prvo uporabo valje operite v pralnem stroju pri 60 °C.

POZOR

Materialna škoda zaradi ohlapnih valjev

Pralni stroj se lahko poškoduje.

Položite valj v mrežo za perilo, ob tem pa pralni stroj napolnite z dodatnim perilom.

Začetek obratovanja

POZOR

Nevarnost poškodb zaradi nenadzorovanega gibanja naprej

Takoj, ko zaženete čiščenje, se čistilni valji začnejo obracati.

Držite ročaj, da se naprava ne more sama premakniti naprej.

POZOR

Nevarnost poškodovanja

Manjkajoči rezervoar za svežo ali umazano vodo lahko povzroči materialno škodo.

Pred začetkom čiščenja preverite, ali je rezervoar za svežo vodo napolnjen z vodo in ali je rezervoar za umazano vodo vstavljen v napravo.

1. Pritisnite Tipka za VKLOP/IZKLOP.

Slika N

Naprava se vklopi.

Na LCD zaslonu se prikaže pozdravno besedilo. V glavnem meniju se nato prikaže zavihek "Čiščenje".

2. Navlažite valje.

Slika O

a Izberite zavihek "Čiščenje". Naprava začne z vlaženjem valjev.

b Napravo premikajte naprej in nazaj, dokler valji niso dovolj navlaženi.

Napotek

Če se valji takoj po vklopu blokirajo, jih odstranite, zmočite pod pipo in ponovno vstavite.

3. Po potrebi aktivirajte način čiščenja 2. Z Izbirna tipka desno preklpite na način čiščenja 2.

Slika P

Število vrtljajev valja in količina vode se povečata.

Na LCD zaslonu je prikazan način čiščenja 2.

Napotek

Nastavitev načina čiščenja 1 ali načina čiščenja 2 je odvisna od površine, ki jo je treba očistiti (npr. tla iz lesa ali kamna).

Pri začetku čiščenja se vedno aktivira zadnja nastavitev načina čiščenja.

4. Za čiščenje trdovratne umazanije po potrebi vklopite funkcijo povečanja (glejte *Splošne informacije o upravljanju*).

Slika Q

Nastavitev načinov čiščenja

Z aplikacijo lahko izberete načine čiščenja, ki jih podjetje KÄRCHER priporoča za različna tla. Načini čiščenja se razlikujejo glede količine vode in števila vrtljajev valja, odvisno od občutljivosti tal. Prenos aplikacije je opisan v poglavju *Povezovanje čistilnika trdih tal z aplikacijo prek povezave Bluetooth*.

Na voljo so naslednji načini čiščenja za različne talne obloge:

- ploščice
- laminat
- nezatesnjen parket
- zatesnjen parket
- PVC
- linolej
- pluta
- marmor
- guma
- viden estrih

Prek aplikacije lahko nastavite tudi lastne načine čiščenja. Količino vode in število vrtljajev valja lahko prilagodite v 5 korakih.

Napotek

Če čistite v načinu čiščenja z majhno količino vode, večina vode ostane na tleh. Z valjev se ne obriše skoraj nič vode, kar pomeni, da v rezervoar za umazano vodo pride zelo malo vode.

Čas delovanja akumulatorske baterije

Simbol baterije na zaslonu prikazuje čas delovanja akumulatorske baterije. Prikaz simbola akumulatorske baterije lahko spremenite v nastavitvah. Čas delovanja akumulatorske baterije je lahko prikazan z:

- stopnjo napoljenosti baterije
- minutni prikaz
- prikaz odstotkov

Zvočni ali optični signali opozarjajo na prazno akumulatorsko baterijo:

- Približno 5 minut, preden se akumulatorska baterija izprazni, se enkrat zasliši zvočni signal, na zaslonu pa se pojavi opozorilo.

Slika T

- Približno 2 minuti, preden se akumulatorska baterija izprazni, se dvakrat zasliši zvočni signal, na zaslonu pa se pojavi opozorilo.
- Ko je akumulatorska baterija prazna, se čiščenje ustavi. Čiščenja ni mogoče zagnati, dokler je akumulatorska baterija prazna.

Praznjenje rezervoar za umazano vodo

Če je rezervoar za umazano vodo poln, se na LCD zaslonu prikaže opozorilo "Rezervoar je poln" in zasliši se zvočni signal.

Slika S

Po 60 sekundah se dvakrat oglasi zvočni signal in čiščenje se ustavi.

Dokler je rezervoar za umazano vodo poln, se ob začetku čiščenja na LCD zaslonu prikaže opozorilo "Rezervoar je poln" in čiščenja ni mogoče začeti.

1. Pritisnite tipko za VKLOP/IZKLOP. Naprava se izklopi.
2. Z nogo pritisnite tipko za odpahnitev rezervoarja za umazano vodo in dvignite napravo.

Slika U

- Rezervoar za umazano vodo se sprosti z naprave.
3. Pri praznjenju in prenašanju rezervoarja za umazano vodo ne držite za zgornji pokrov, temveč rezervo-

ar držite vodoravno z obema rokama na ozkih straneh.

4. Rezervoar za umazano vodo izpraznite skozi odprtino v pokrovu. Pri trdovratni umazaniji, odstranite pokrov rezervoarja za umazano vodo in sperite rezervoar za umazano vodo z vodo iz vodovoda.
5. Vstavljanje rezervoarja za umazano vodo (glejte *Vstavitve rezervoar za umazano vodo*).

Dolivanje čistilne tekočine

Če je rezervoar za čisto vodo prazen, se na LCD zaslonu prikaže opozorilo "Rezervoar je prazen" in zasliši se zvočni signal. Kot opomnik se zvočni signal oglasi enkrat na minuto.

Slika R

1. Polnjenje rezervoarja za svežo vodo (glejte *Polnjenje rezervoarja za svežo vodo*).

Prekinitev obratovanja

POZOR

Materialna škoda zaradi vlage

Vlažni valji lahko poškodujejo občutljiva tla zaradi vlage. Napravo med daljšimi prekinitvami dela postavite v parkirno postajo, da preprečite poškodbe občutljivih tal zaradi vlažnih valjev.

1. Pritisnite Tipka za VKLOP/IZKLOP.

Naprava se izklopi.

2. Napravo postavite na parkirno postajo.

Slika Y

Napotek

Če je naprava nameščena na parkirni postaji (brez rezervoarja za umazano vodo), je treba za odstranitev naprave pritisniti tipko za odpahnitev.

Slika J

Konec uporabe

1. Pritisnite Tipka za VKLOP/IZKLOP.

Naprava se izklopi.

2. Napravo postavite na parkirno postajo.

Slika Y

POZOR

Trdovratna umazanija

Trdovratna umazanija lahko trajno poškoduje napravo. Priporočljivo je, da napravo po vsaki uporabi v celoti očistite.

3. Očistite napravo, glejte *Nega in vzdrževanje*.

Shranjevanje naprave

POZOR

Nastanek neprijetnih vonjav zaradi tekočin v napravi

Če naprava med shranjevanjem še vedno vsebuje tekočine/vlažno umazanijo, lahko to povzroči neprijetne vonjave.

Pri shranjevanju naprave v celoti izpraznite rezervoarja za svežo in umazano vodo.

S čistilno krtačo odstranite lase in delce umazanije s filtra za lase na pokrovu talne glave.

Počakajte, da se očiščeni valji posušijo na zraku, naprimer na napravi, nameščeni na parkirni postaji. Vlažnih valjev ne dajajte v zaprte omare dokler se ne posušijo.

1. Prazen rezervoar za umazano vodo postavite v čistilno postajo, da se posuši.

a Napravo postavite na parkirno postajo in pustite, da se zaskoči.

b Nato napravo skupaj s parkirno postajo postavite na čistilno postajo.

Slika D

- Očiščene valje namestite na napravo, da se posušijo.
- Slika E**
- Polnjenje akumulatorske baterije (glejte *Postopek polnjenja*).
- Napravo hranite v suhih prostorih.

Nega in vzdrževanje

Čiščenje talne glave s splakovanjem

POZOR

Ostanki umazanije ali čistilnega sredstva

Rezervoar za umazano vodo in filter za lase je treba redno čistiti, da se v rezervoarju ali filtru ne nabira umazanija. Če naprave po koncu delovanja ne očistite, lahko delci umazanije zamašijo filter za lase in reže. Poleg tega lahko kopičenje umazanije in bakterij v napravi ustvari neprijeten vonj.

Ko končate delo, napravo postavite v čistilno postajo in začnite splakovati.

Talno glavo v čistilni postaji čistite samo s postopkom samodejnega splakovanja, ne pa tako, da bi vodo v postajo nalivali ločeno. Prepričajte se, da je pritrjen rezervoar za umazano vodo.

Naprave ali zgornjega ali spodnjega dela talne glave ne čistite pod tekočo vodo ali pod prho, saj lahko pride do vdora vode.

Napotek

Dokler na LCD zaslonu sveti prikaz "MAX" (rdeče) in rezervoar za umazano vodo ni izprazen, postopka splakovanja ni možno začeti.

Napotek

Med postopkom izpiranja je LED-osvetlitev na talni glavi izklopljena.

Če želite biti vodeni skozi postopek čiščenja naprave, lahko v glavnem meniju izberete zavihek "Čiščenje naprave" in potrdite prikaz navodil. Enaki koraki so razloženi v nadaljevanju. Če navodila zavrnete, se postopek izpiranja začne takoj.

- Izpraznite rezervoar za umazano vodo in ga znova vstavite (glejte *Praznjenje rezervoar za umazano vodo*).
- Napravo s praznim rezervoarjem za odpadno vodo postavite v čistilno postajo.
- Rezervoar za svežo vodo napolnite z 200 ml sveže vode brez čistil ali sredstev za nego (glejte *Polnjenje rezervoarja za svežo vodo*).

Slika V

Napotek

Med postopkom izpiranja ni potrebno dodati čistilnih sredstev.

- V glavnem meniju izberite zavihek "Čiščenje naprave" in začnite postopek izpiranja z uporabo Tipka za potrditev.

Slika W

Sliši se signalni ton.

Začne se postopek splakovanja in traja pribl.

2 minuti.

Na prikazovalniku se do konca samočiščenja odšteva čas.

Slika X

Napotek

Na začetku postopka izpiranja voda teče iz rezervoarja za svežo vodo na valje približno 80 sekund. V tem času naprava ne oddaja zvokov. Šele na koncu postopka izpiranja se valji začnejo vrteni za približno 30 sekund.

- Ko se postopek splakovanja konča, se oglasi signalni ton.

- Pritisnite tipko za odpahnitev za rezervoar za umazano vodo in napravo postavite na parkirno mesto. Rezervoar za umazano vodo ostane v čistilni postaji.

Napotek

Če poskušate zagnati čiščenje s polnim rezervoarjem za umazano vodo, se ob začetku čiščenja na LCD zaslonu prikaže opozorilo "Rezervoar je poln" in čiščenja ni mogoče zagnati.

- Tipko za odpahnitev filtra za lase potisnite navznoter.

Slika Z

Filtri za lase se sprostijo.

- Filter za lase namestite v čistilno postajo.
- Odstranite valje in jih položite v čistilno postajo.

Slika AA

- Čistilno postajo z rezervoarjem za umazano vodo, filtrom za lase in valji po potrebi transportirajte do stranišča, umivalnika ali smeti.

Slika AB

- Očistite rezervoar za umazano vodo (glejte *Čiščenje rezervoarja za umazano vodo*).
- Očistite valje (glejte *Čiščenje valjev*).
- Očistite filter za lase (glejte *Čiščenje filtrov za lase*).
- Z vlažno krpo očistite spodnjo stran talne glave in pogona valjev.

Slika AG

Napotek

Naprave ali zgornjega ali spodnjega dela talne glave ne čistite pod tekočo vodo ali pod prho, saj lahko pride do vdora vode.

- Izpraznite in osušite čistilno postajo.
- Če je v rezervoarju za svežo vodo še vedno voda, ga odstranite in izpraznite.

Čiščenje rezervoarja za umazano vodo

POZOR

Trdovratna umazanija

Trdovratna umazanija lahko trajno poškoduje napravo. Rezervoar za umazano vodo čistite redno.

Informacije o praznjenju in odstranjevanju rezervoarja za umazano vodo, glejte *Praznjenje rezervoar za umazano vodo*.

- Odstranite pokrov rezervoarja za umazano vodo.
- Slika AC**
- Rezervoar za umazano vodo in pokrov očistite z vodo iz vodovoda.
- Alternativno lahko rezervoar za umazano vodo očistite v pomivalnem stroju.

Napotek

Gumijasto tesnilo lopute rezervoarja za umazano vodo lahko zaradi pranja v pomivalnem stroju postane lepljivo. To ne vpliva na tesnost.

Čiščenje valjev

POZOR

Ostanki čistila v valjih

Penjenje

Po vsaki uporabi operite valje pod tekočo vodo ali pa jih očistite v pralnem stroju.

POZOR

Škoda zaradi čiščenja valjev z mehčalcem ali zaradi uporabe sušilnika

Poškodbe mikrovrlaken

Pri čiščenju v pralnem stroju ne uporabljajte mehčalca. Valjev ne sušite v sušilniku.

POZOR

Materialna škoda zaradi ohlapnih valjev

Pralni stroj se lahko poškoduje.

Položite valj v mrežo za perilo, ob tem pa pralni stroj napolnite z dodatnim perilom.

1. Pritisnite tipko za VKLOP/IZKLOP.

Naprava se izklopi.

2. Napravo postavite na parkirno postajo.

Slika Y

3. Odvijte čistilne valje tako, da jih držite za prijemne vdolbine.

Slika AA

4. Čistilne valje očistite pod tekočo vodo ali pa jih operite v pralnem stroju pri največ 60 °C.

Slika AD

5. Čistilne valje privijte do konca na držalo valjev. Bodite pozorni na barvno dodelitev notranjosti valjev in držala valja na napravi (naprimer modra barva na modro barvo).

Slika E

6. Valje namestite na napravo in na parkirno postajo ter pustite, da se tam posušijo.

Čiščenje filtrov za lase

POZOR

Nevarnost poškodovanja

Trdovratna umazanija lahko trajno poškoduje napravo. Oba filtra za lase redno čistite s čistilno krtačo.

POZOR

Škoda zaradi čiščenja filtrov za lase v pomivalnem stroju

Zaradi postopka izpiranja se lahko rob razvleče in zato ne pritiska več pravilno na valje. To poslabša rezultat čiščenja.

Filtriv za lase ne čistite v pomivalnem stroju, ampak pod tekočo vodo.

1. Pritisnite tipko za VKLOP/IZKLOP.

Naprava se izklopi.

2. Napravo postavite na parkirno postajo.

Slika Y

3. Tipko za odpahnitev filtra za lase potisnite navznoter.

Slika Z

Filterja za lase se sprostita in ju je mogoče odstraniti.

4. Oba filtra za lase čistite pod tekočo vodo.

5. Trdovratno umazanijo, naprimer v glavničku filtra, odstranite s čistilno krtačo.

Slika AE

Slika AF

6. Filtra za lase vstavite v talno glavo in pustite, da se zaskočita. Oba filtra za lase morata biti trdno nameščena v napravi.

Slika AH

Čistilna in negovalna sredstva

POZOR

Uporaba neprimernih čistilnih in negovalnih sredstev

Uporaba neprimernih čistilnih in negovalnih sredstev lahko napravo poškoduje in na koncu privede tudi do izključitve garancijskih storitev.

Uporabljajte samo priporočena čistilna sredstva KÄRCHER.

Bodite pozorni na pravilno odmerjanje.

Napotek

Za čiščenje tal po potrebi uporabite čistilna ali negovalna sredstva KÄRCHER.

- Pri odmerjanju čistilnih in negovalnih sredstev bodite pozorni na proizvajalčeve podatke o količini.
- Da se izognete penjenju, napolnite rezervoar za svežo vodo najprej z vodo in nato s čistilnimi ali negovalnimi sredstvi.
- Da se izognete prelivanju, pri dolivanju vode pustite dovolj prostora za čistilna ali negovalna sredstva.

Demontaža

Odstranjevanje ročaja

POZOR

Pogosto odstranjevanje ročaja

Pri pogostem odstranjevanju se lahko poškodujejo sestavni deli ročaja.

Po namestitvi ročaja več ne odstranjujte z osnovne naprave.

Ročaj odstranite z osnovne naprave samo takrat, ko morate napravo poslati na servis.

POZOR

Nepravilno odstranjevanje ročaja

Poškodbe naprave

Pazite na to, da povezovalni kabel med osnovno napravo in ročajem ne poškoduje.

- Vstavite izvijač pod kotom 90° v majhno odprtino na hrbtini strani ročaja in snemite ročaj.

Slika AK

Pomoč pri motnjah

Motnje imajo pogosto enostaven vzrok, ki ga lahko odpravite sami s pomočjo naslednjega seznama. V primeru dvoma ali pri motnjah, ki niso navedene tukaj, stopite v stik s pooblaščenim servisno službo.

Napotek

Takoj ko pride do napake, se naprava zaklene za 3 sekunde.

Napravo lahko ponovno vklopite šele po tem, ko odpravite težavo.

Napaka	Vzrok	Odpravljanje
Prikaže se opozorilo "opoz. BLE".	Naprave ni mogoče povezati s pametnim telefonom prek povezave Bluetooth.	1. Obrnite se na pooblaščen servisno službo. Ta napaka ne vpliva na čiščenje z napravo.

Napaka	Vzrok	Odpravljanje
Opozorilo "polna posoda" se prikaže, čeprav je rezervoar za umazano vodo prazen ali ni poln.	Če uporabljate čistila drugih proizvajalcev ali če uporabite preveliko količino čistila, se lahko v rezervoarju za umazano vodo tvori veliko pene, zaradi česar se doseže prostornina 200 ml v rezervoarju za umazano vodo in čiščenje se ustavi.	1. Uporabljajte samo čistilno sredstvo podjetja Kärcher in pazite na ustrezne odmerke.
	Kontakti za zaznavanje nivoja napoljenosti so umazani.	1. Kontakte za zaznavanje nivoja napoljenosti očistite z vlažno krpo. 2. Če se sporočilo o napaki še naprej prikazuje, se obrnite na pooblaščen službo za pomoč strankam.
Opozorilo "prazna posoda" se prikaže, čeprav je rezervoar za umazano vodo poln	Senzor v nastavku rezervoarja za svežo vodo je umazan.	1. Odstranite rezervoar za svežo vodo in očistite senzor (glejte <i>Opis naprave</i>) v nastavku rezervoarja za svežo vodo, npr. z vatirano palčko.
	Napolnjena voda je premehka.	1. Za čiščenje ne uporabljajte destilirane vode.
Naprava se ne polni in pojavi se sporočilo o napaki "napaka pri polnjenju"	Uporabljate napačen ali okvarjen polnilnik.	1. Uporabite originalni polnilnik. 2. Zamenjajte okvarjen polnilnik.
Prikaže se sporočilo o napaki "pregrevanje"	Naprava se med delovanjem (naprimer pri visokih temperaturah okolja, pri uporabi s suhimi valji ali pri uporabi na preprogli) ali med polnjenjem pregreva.	1. Pustite, da se naprava ohlaja približno 2,5 uri. Napravo lahko ponovno vklopite ali polnite šele, ko se ustrezno ohladi.
Prikaže se sporočilo o napaki "preniz. temp."	Čistilnik trdih tal je podhlajen.	1. Počakajte, da se naprava segreje pri sobni temperaturi. Napravo lahko ponovno vklopite ali polnite šele, ko se ustrezno segreje.
Valji se ne vrtijo in prikaže se sporočilo o napaki "napaka motorja"	Motor je prevroč in ni več napajan.	1. Prekinite obratovanje in pustite, da se naprava ohladi.
	Motor je v okvari.	1. Obrnite se na pooblaščen servisno službo.
Valji se ne vrtijo in prikaže se sporočilo o napaki "napaka baterije"	Akumulatorska baterija je v nedovoljenem stanju.	1. Napravo izklopite in ponovno vklopite. 2. Obrnite se na pooblaščen servisno službo.
Valji se ne vrtijo in prikaže se sporočilo o napaki "sistemska napaka"	Naprava ne deluje več. Razlogov za to je več, naprimer lahko je poškodovan kabel.	1. Obrnite se na pooblaščen servisno službo.

Napaka	Vzrok	Odpravljanje
Valji se ne vrtijo in prikaže se sporočilo o napaki "blokirani valji"	Motor naprave je blokiran, naprimer zaradi premočnega pritiska na valje ali potiska naprave ob steno ali vogal	1. Napravo izklopite in ponovno vklopite.
	Valji so blokirani.	1. Odstranite valja in preverite, ali je v valjih zataknen predmet. 2. Preverite, ali sta valja do konca nataktnjena na nosilec. 3. Preverite, ali se je v filtrih za lase na talni glavi nabrala umazanija in jo odstranite. 4. Preverite, ali sta filtra za lase pravilno vstavljena. V ta namen odstranite filtra za lase in ju ponovno vstavite.
	Filtera za lase blokirata valje. Valji niso ustrezno navlaženi.	1. Pritisnite tipko za VKLOP/IZKLOP. Naprava se izklopi. 2. Pritisnite tipko za odpahnitev filtrov za lase navznoter in odstranite filtra za lase. 3. Pritisnite tipko za VKLOP/IZKLOP. Naprava se vklopi. 4. Navlažite valje. a Vključite način povečanja, glejte <i>Splošne informacije o upravljanju</i> . b Napravo premikajte naprej in nazaj, dokler valji niso dovolj navlaženi. Napotek <i>Če valji niso dovolj navlaženi, jih odstranite, navlažite pod pipo in ponovno vstavite.</i> 5. Vstavite filtra za lase.
Valji se ne vrtijo in prikaže se sporočilo o napaki "nap. BMS"	Sistem za upravljanje baterije je prepoznal napako.	1. Ponovno zaženite napravo. 2. Če se sporočilo o napaki še naprej prikazuje, se obrnite na pooblaščen službo za pomoč strankam.
Valji se ne vrtijo in prikaže se sporočilo o napaki "nap. pom."	Med posodobitvijo je prišlo do napake.	1. Ponovno zaženite posodobitev. 2. Če se sporočilo o napaki še naprej prikazuje, se obrnite na pooblaščen službo za pomoč strankam.
Valji se ne vrtijo in prikaže se sporočilo o napaki "napaka wd"	Prišlo je do napake programske opreme.	1. Ponovno zaženite napravo. 2. Če se sporočilo o napaki še naprej prikazuje, se obrnite na pooblaščen službo za pomoč strankam.
Akumulatorska baterija se ne polni	Polnilni vtič/električni vtič ni pravilno priključen.	1. Pravilno priključite polnilni/električni vtič.
Naprave ni mogoče vklopiti.	Akumulatorska baterija je prazna.	1. Napolnite akumulatorsko baterijo.
Funkcije čiščenja in čiščenja naprave so na LCD zaslonu obarvane sivo in jih ni mogoče zag-nati.	Polnilni kabel je še vedno priklopljen na napravo.	1. Odstranite polnilni kabel, saj funkcije čiščenja in čiščenja naprave niso na voljo, ko je priključen polnilni kabel.
Naprava ob vklopu glasno ropota	Valji niso ustrezno navlaženi.	1. Navlažite valje. a Vključite način Pospešek, glejte <i>Splošne informacije o upravljanju</i> . b Napravo premikajte naprej in nazaj, dokler valji niso dovolj navlaženi. Napotek <i>Če valji niso dovolj navlaženi, jih odstranite, navlažite pod pipo in ponovno vstavite.</i>
	Valji so se deformirali.	1. Napravo shranjujte izključno na parkirni postaji in ne na tleh, saj se lahko valji zaradi pritisknega tlaka deformirajo.

Napaka	Vzrok	Odpravljanje
Naprava ne pobira umazanije	Rezervoar za svežo vodo ni pravilno nameščen v napravi.	1. Rezervoar za svežo vodo namestite tako, da je trdno vstavljen v napravo.
	Rezervoar za umazano vodo manjka ali ni pravilno nameščen na napravi.	1. Rezervoar za umazano vodo na napravo namestite tako, da se slišno zaskoči. 2. Preverite, ali je pokrov rezervoarja za umazano vodo pravilno nameščen (jeziček za praznjenje mora biti nameščen v za to predvideni odprtini).
	Filtra za lase manjkata ali nista pravilno nameščena v napravi.	1. Filtra za lase pravilno vstavite v napravo.
	Valji manjkajo ali niso pravilno nameščeni v napravi.	1. Vstavite valje oziroma jih privijte do konca v držalo valjev.
	Valji so umazani ali obrabljeni.	1. Očistite ali zamenjajte valje.
	Valji niso ustrezno navlaženi.	1. Navlažite valje. a Vključite način Pospešek, glejte <i>Splošne informacije o upravljanju</i> . b Napravo premikajte naprej in nazaj, dokler valji niso dovolj navlaženi. Napotek <i>Če valji niso dovolj navlaženi, jih odstranite, navlažite pod pipo in ponovno vstavite.</i>
	Filter za svežo vodo je umazan.	1. Očistite filter za svežo vodo. a Odstranite rezervoar za svežo vodo in odstranite filter za svežo vodo (glejte <i>Opis naprave</i>). b Filter za svežo vodo očistite pod tekočo vodo. c Filter za svežo vodo vstavite nazaj.
Valji so preveč suhi	Valji niso ustrezno navlaženi.	1. Navlažite valje. a Vključite način Pospešek, glejte <i>Splošne informacije o upravljanju</i> . b Napravo premikajte naprej in nazaj, dokler valji niso dovolj navlaženi. Napotek <i>Če valji niso dovolj navlaženi, jih odstranite, navlažite pod pipo in ponovno vstavite.</i>
	Filter za svežo vodo je umazan.	1. Očistite filter za svežo vodo. a Odstranite rezervoar za svežo vodo in odstranite filter za svežo vodo (glejte <i>Opis naprave</i>). b Filter za svežo vodo očistite pod tekočo vodo. c Filter za svežo vodo vstavite nazaj.
	Šobe za svežo vodo na talni glavi so zamazane.	1. Šobe na spodnji strani talne glave očistite s krpo ali mehko krtačo. 2. Če težava ni odpravljena, se obrnite na pooblaščen službo za pomoč strankam.

Napaka	Vzrok	Odpravljanje
Slab rezultat čiščenja	Valji pred prvo uporabo niso bili oprani.	1. Valje perite v pralnem stroju pri temperaturi 60 °C.
	Valji so umazani.	1. Očistite valje.
	Valji niso ustrezno navlaženi.	1. Navlažite valje. a Vključite način Pospešek, glejte <i>Splošne informacije o upravljanju</i> . b Napravo premikajte naprej in nazaj, dokler valji niso dovolj navlaženi.
	Uporabljeno je napačno čistilno sredstvo ali napačno odmerjanje.	1. Uporabljajte samo čistilo podjetja KÄRCHER in pazite na ustrezne odmerke.
	Na tleh so ostanki drugih čistil.	1. Valje temeljito očistite z vodo, da odstranite ostanke čistilnih sredstev. 2. Tla večkrat očistite z napravo in čistimi valji, brez da uporabite čistilno sredstvo. Ostanke čistila na tleh se odstranijo.
	Gibke cevi naprave so umazane.	1. Začnite postopek izpiranja, glejte <i>Čiščenje talne glave s splakovanjem</i> .
	Filtri za lase so umazani.	1. Očistite filtre za lase (glejte <i>Čiščenje filtrov za lase</i>).
Sprejem vode ni optimalen	Filtra za lase nista pravilno nameščeni v napravi.	1. Filtra za lase pravilno vstavite v napravo.
	Valji so obrabljeni.	1. Zamenjajte valje.
Naprava izgublja umazano vodo	Rezervoar za umazano vodo je poln.	1. Takoj izpraznite rezervoar za umazano vodo.
	Rezervoar za umazano vodo ni pravilno nameščen na napravi.	1. Rezervoar za umazano vodo na napravo namestite tako, da se slišno zaskoči. Rezervoar za umazano vodo mora biti trdno nameščen v napravi.
	Filtra za lase nista pravilno nameščeni v napravi.	1. Preverite, ali sta filtra za lase pravilno nameščena.
	Rezervoar za umazano vodo je poškodovan.	1. Obrnite se na pooblaščen servisno službo.
Naprava se izklopi	Takoj, ko rezervoar za umazano vodo preseže prostornino 200 ml, se aktivira samodejni izklop naprave. Če uporabljate čistilna sredstva drugih proizvajalcev, lahko pride do prekomernega penjenja in naprava se izklopi preden doseže prostornino 200 ml.	1. Izpraznite rezervoar za umazano vodo. 2. Uporabljajte samo čistilo podjetja KÄRCHER in pazite na ustrezne odmerke.
Naprava se pri uporabi zatika v fuge	Izboklinice na spodnji strani rezervoarja za umazano vodo so poškodovane ali obrabljene.	1. Obrnite se na pooblaščen servisno službo.
Naprave ni mogoče povezati z aplikacijo	Bluetooth je izklopljen na eni od obeh naprav.	1. Vključite Bluetooth na obeh napravah.
	Razdalja med pametnim telefonom in napravo je prevelika.	1. Prepričajte se, da je razdalja med napravo in pametnim telefonom največ 10 metrov.
	Postopek seznanjanja je bil izveden v napačnem vrstnem redu.	1. Najprej začnite postopek seznanjanja na napravi in nato v aplikaciji. Meni za seznanjanje je na voljo v nastavitvah naprave.
Prenos načinov čiščenja iz aplikacije na napravo ne deluje	Naprava in aplikacija nista povezani prek povezave Bluetooth.	1. Preverite ali sta naprava in aplikacija povezani prek povezave Bluetooth. Povezavo lahko vzpostavite prek kartice naprave FC 8 v aplikaciji.

Napaka	Vzrok	Odpravljanje
Naprave ni mogoče registrirati v aplikaciji	Številka dela ali serijska številka med ročno registracijo ni bila pravilno vnescena.	1. Preverite vneseno številko dela in serijsko številko. Obe številki se nahajata na spodnji strani talne glave.
	Storitev registracije v oblaku trenutno ni na voljo.	1. Poskusite se ponovno registrirati pozneje.
	Serijske številke ni bilo mogoče preveriti.	1. Obrnite se na pooblaščen servisno službo.

Izjava EU o skladnosti

Naprava	Izdelava	Frekvenčni pas, MHz	Moč, največja efektivna izotropna sevana moč, mW
FC 8	Bluetooth Low Energy	2402-2480	6,05

Podjetje Alfred Kärcher SE & Co. KG izjavlja, da je tip radijske naprave Floor Cleaner skladen z Direktivo 2014/53/EU. Polno besedilo izjave EU o skladnosti najdete na spletnem naslovu www.karcher.com/fc8.

Tehnični podatki

FC 8		
Električni priključek		
Napetost	V	100 - 240
Število faz	~	1
Frekvenca	Hz	50 - 60
Stopnja zaščite		IPX4
Naprava razreda zaščite		III
Polnilnik razreda zaščite		II
Nazivna moč naprave	W	80
Nazivna napetost akumulatorja	V	25,20 - 25,55
Tip akumulatorske baterije		Li-Ion
Čas delovanja pri polni akumulatorski bateriji	min	60
Čas polnjenja pri praznem akumulatorju	h	4
Izhodna napetost polnilnika	V	30
Izhodni tok polnilnika	A	0,6
Podatki o zmogljivosti naprave		
Vrtljaji valja na minuto na način čiščenja 1	vrt/min	450
Vrtljaji valja na minuto na način čiščenja 2	vrt/min	490
Vrtljaji valja na minuto za funkcijo povečanja	vrt/min	530
Količina polnjenja		
Prostornina rezervoarja za svežo vodo	ml	400
Prostornina rezervoarja za umazano vodo	ml	200
Mere in mase		

FC 8

Masa (brez pribora in tekočin za čiščenje)	kg	4,3
Dolžina	mm	310
Širina	mm	230
Višina	mm	1210

Pridržujemo si pravico do tehničnih sprememb.

Cuprins

Utilizarea corespunzătoare	238
Protecția mediului.....	238
Accesorii și piese de schimb	239
Set de livrare	239
Garanție	239
Indicații privind siguranța.....	239
Simbolurile aparatului.....	240
Descrierea aparatului	240
Prima punere în funcțiune	241
Montare	241
Punerea în funcțiune	241
Regim	242
Îngrijirea și întreținerea.....	243
Demontarea	245
Remediarea defecțiunilor	245
Declarație de conformitate UE	250
Date tehnice	250

Utilizarea corespunzătoare

Folosiți aparatul de curățare a pardoselii numai pentru curățarea podelei în gospodăriile private și numai pe podelele dure impermeabile. Curățarea cu garniturile sensibile la apă este interzisă, de ex. în cazul pardoselilor cu panouri plută netratate, deoarece umiditatea poate pătrunde în pardoseală și poate cauza deteriorarea acesteia. Aparatul este potrivit pentru curățarea PVC, linoleum, gresie, piatră, parchet cu ulei și ceară, laminat și a tuturor tipurilor de pardoseală rezistente la apă.

Protecția mediului



Materialele de ambalare sunt reciclabile. Asigurați-vă de eliminarea ecologică a ambalajului.



Aparatele electrice și electronice conțin materiale reciclabile prețioase și, uneori, componente precum baterii, acumulatori sau uleiuri, care, în cazul utilizării incorecte sau a eliminării necorespunzătoare, pot pericula sănătatea și mediul înconjurător. Pentru funcționarea corectă a aparatului, aceste componente sunt necesare. Este interzisă eliminarea cu deșeurile menajere a aparatelor marcate cu acest simbol.

Observații referitoare la materialele conținute (REACH)

Informații actuale referitoare la materialele conținute sunt disponibile la adresa: www.kaercher.de/REACH

Accesorii și piese de schimb

Utilizați numai accesorii originale și piese de schimb originale; ele asigură funcționarea în siguranță și fără avarii a aparatului.

Informații despre accesorii și piesele de schimb se găsesc la adresa www.kaercher.com.

Set de livrare

Setul de livrare a aparatului este ilustrat pe ambalaj. La despachetare, verificați dacă conținutul este complet. Informații imediat distribuitorul dacă lipsesc accesorii sau dacă există deteriorări provocate în timpul transportului.

Garanție

În fiecare țară sunt valabile condițiile de garanție acordate de distribuitorul nostru din țara respectivă. Eventuale defecțiuni survenite la aparat în perioada de garanție vor fi remediate gratuit, în limita în care sunt defecțiuni de fabricație sau de material. Pentru a beneficia de garanție, prezentați-vă cu chitanța de cumpărare la comerciantul dvs. sau la cea mai apropiată unitate de service autorizată.

(Pentru adresă, consultați pagina din spate)
Pentru mai multe informații privind garanția (dacă sunt disponibile) vă rugăm accesați meniul „Descărcări” din opțiunea Service al paginii web al reprezentanței Kärcher din țara dvs.

Indicații privind siguranța

Înainte de prima utilizare a dispozitivului, citiți acest capitol referitor la siguranță, cât și instrucțiunile originale. Respectați aceste instrucțiuni. Păstrați instrucțiunile originale pentru viitoarele utilizări sau pentru viitorul posesor.

- În afară de indicațiile din instrucțiunile de utilizare, este necesar să fie luate în considerare și prevederile generale privind protecția muncii și prevenirea accidentelor de muncă, emise de organele legislative.
- Plăcuțele de avertizare și plăcuțele informative montate pe dispozitiv furnizează indicații importante pentru funcționarea în condiții de siguranță.

Trepte de pericol

⚠ PERICOL

- Indicație referitoare la un pericol iminent, care duce la vătămări corporale grave sau moarte.

⚠ AVERTIZARE

- Indicație referitoare la o posibilă situație periculoasă, care ar putea duce la vătămări corporale grave sau moarte.

⚠ PRECAUȚIE

- Indică o posibilă situație periculoasă, care ar putea duce la vătămări corporale ușoare.

ATENȚIE

- Indicație referitoare la o posibilă situație periculoasă, care ar putea duce la pagube materiale.

Componente electrice

⚠ PERICOL • Nu scufundați aparatul în apă.

- Nu introduceți niciodată obiecte conductoare, de ex. șurubelnițe sau obiecte similare, în bucșa de încărcare a aparatului.
- Nu atingeți niciodată contactele sau cablurile.
- Nu deteriorați și nu distrugeți cablul de alimentare prin călcare, strivire sau tragere peste margini ascuțite.
- Conectați aparatul doar la curent alternativ. Tensiunea indicată pe plăcuța cu caracteristici trebuie să coincidă cu tensiunea sursei de curent.
- Utilizați aparatul doar împreună cu un întrerupător de protecție împotriva curentului vagabond (maximum 30 mA).

⚠ AVERTIZARE • Înlocuiți imediat un încărcător deteriorat și cablul de încărcare cu o piesă originală.

- Opriți aparatul înainte de a efectua orice operațiune de îngrijire sau de întreținere și deconectați fișa de rețea.
- Aparatul conține componente electrice. Curățarea aparatului sau a părții superioare și inferioare a capului de podea sub cu jet de apă sau cu jet de duș este interzisă, din cauza riscului de pătrundere de apă în aparat.
- Conectați aparatul doar la un racord electric realizat în conformitate cu IEC 60364-1 de un electrician autorizat.

⚠ PRECAUȚIE • Dispuneți realizarea lucrărilor de reparații doar de către personalul autorizat de servicii.

- Verificați aparatul și accesorii, cum ar fi cablul de racordare la rețea și cablul prelungitor, în ceea ce privește starea corectă și siguranța funcționării. În caz de deteriorare, scoateți fișa de rețea și nu folosiți aparatul.

Încărcător

⚠ PERICOL • Nu apucați niciodată fișa de rețea și priza cu mâinile ude.

- Nu utilizați încărcătorul în spații cu pericol de explozie.

⚠ AVERTIZARE • Feriți cablul de alimentare de la rețea, de căldură, muchii ascuțite, ulei sau părți componente în mișcare.

- Nu acoperiți acumulatorul în timpul încărcării și păstrați orificiile de ventilare libere.

- Nu deschideți încărcătorul. Reparațiilor pot fi efectuate doar de către personal specializat.
- Utilizați setul de acumulatori doar cu încărcătoarele autorizate.
- Înlocuiți imediat un încărcător deteriorat și cablul de încărcare cu o piesă originală.

⚠ PRECAUȚIE • Nu utilizați încărcătorul în stare udă sau murdară.

- Nu trageți încărcătorul de cablul de rețea.
- Nu utilizați aparatul împreună cu alte aparate la cablurile prelungitoare cu prize multiple.
- Nu trageți de cablul de rețea al fișei de rețea pentru a o scoate din priză.

ATENȚIE • Utilizați și depozitați încărcătorul doar în spații uscate.

Acumulator

⚠ PERICOL • Nu expuneți acumulatorul la o radiație solară puternică, căldură sau foc.

⚠ AVERTIZARE • Încărcați acumulatorul doar cu încărcătorul original livrat sau cu un încărcător autorizat de KÄRCHER.

Folosiți următorul adaptor:



AVERTIZARE • Pericol de scurtcircuitare. Nu deschideți acumulatorul. De asemenea, pot exista scăpări de vapori iritanți sau lichide caustice. • Încărcați aparatul numai la o temperatură ambientală de 10°C - 40°C.

ATENȚIE • Acest aparat conține acumulatori care nu sunt înlocuibile. Nu este valabil pentru aparatele cu set de acumulatori înlocuibile • Pericol de scurtcircuitare. Protejați contactele acumulatorului și aparatului de părțile metalice. • Aparatul este echipat cu acumulatori, care trebuie înlocuite exclusiv de către un specialist.

Manipulare în siguranță

⚠ PERICOL • Pericol de asfixiere. Nu țineți foliile de ambalaj la îndemâna copiilor.

⚠ AVERTIZARE • Folosiți aparatul doar conform destinației. Luați în considerare condițiile locale și aveți grijă în timpul lucrului cu aparatul la terțe persoane, în special la copii. • Acordați atenție în zonele periculoase (de ex. benzinării) prescripțiilor de securitate corespunzătoare. Nu utilizați aparatul în încăperi cu pericol de explozie. • Copiii și persoanele care nu sunt familiarizate cu aceste instrucțiuni nu au voie să utilizeze acest aparat. Dispozițiile locale pot limita vârsta utilizatorului. • Aparatul nu este destinat pentru utilizarea de către copii sau persoane cu abilități fizice, senzoriale ori mentale reduse, sau persoane care nu cunosc aceste instrucțiuni. • Persoanele cu capacități psihice, senzoriale sau mentale limitate sau care nu dispun de experiența sau cunoștințele necesare pot folosi aparatul doar dacă sunt supravegheați corespunzător, dacă sunt instruiți de o persoană responsabilă de siguranța lor cu privire la utilizarea în siguranță a aparatului și înțeleg pericolurile care rezultă din aceasta. • Copiii nu trebuie lăsați să se joace cu aparatul. • Nu lăsați copiii nesupravegheați, pentru a vă asigura că nu se joacă cu aparatul. • Nu țineți aparatul la îndemâna copiilor, dacă acesta este conectat la rețeaua electrică sau atunci când se răcește. • Copiii au voie să efectueze lucrări de curățare sau de întreținere doar sub supraveghere. • Feriți cablul de legătură de căldură, muchii ascuțite, ulei sau părți componente în mișcare. • Țineți departe părțile corpului (de exemplu, degetele, părul) de rolele de curățare • Pericol de rănire din cauza obiectelor ascuțite (de exemplu, cioburi). Protejați-vă mâinile în timpul curățării capului de podea.

⚠ PRECAUȚIE • Nu utilizați aparatul dacă acesta a căzut în prealabil, prezintă deteriorări vizibile sau este neetanș. • Operați sau depozitați aparatul doar conform descrierii, respectiv conform figurii. • Accidente sau deteriorări cauzate de răsturnarea aparatului. Înainte de orice activitate cu aparatul sau la acesta, trebuie să îi asigurați stabilitatea. • Nu lăsați niciodată aparatul nesupravegheat cât timp este în funcțiune.

ATENȚIE • Deteriorarea aparatului. Nu umpleți niciodată rezervorul de apă cu solvenți, fluide cu conținut de solvenți sau acizi nediluați (de ex. soluție de curățat, benzină, diluant pentru vopsele și acetona). • Pomiți dispozitivul numai atunci când sunt instalate rezervorul de apă proaspătă și rezervorul de apă reziduală. • Nu absorbiți obiecte ascuțite sau mari, cum ar fi cioburi, pietre sau piese de jucărie. • Nu umpleți rezervorul de apă proaspătă cu acid acetic, agenți de decalifere, uleiuri esențiale sau substanțe asemănătoare. De asemenea, aveți grijă să nu absorbiți aceste substanțe cu dispozitivul. • Utilizați dispozitivul numai pe podele dure cu strat

impermeabil, cum ar fi parchet lăcuit, plăci emailate sau linoleum. • Nu utilizați dispozitivul pentru curățarea covoarelor sau a mochetei. • Nu trageți dispozitivul peste grila de podea a încălzitoarelor tip convecteur. Dacă este tras peste grilaj, dispozitivul nu poate absorbi apa ce trece prin grilaj. • După utilizare și la pauze mai lungi de lucru, de la comutatorul principal / comutatorul dispozitivului oprii dispozitivul și trageți afară ștecărul de alimentare a încărcătorului. • Nu utilizați aparatul la temperaturi sub 0° C. • Protejați aparatul împotriva ploii. Nu depozitați aparatul în exterior.

Simbolurile aparatului



- Interdicțiile de curățare a capului de podea cu jet de apă:
 - pe partea inferioară a capului de podea.

- Pictogramele pentru modul de curățare a aparatului după terminarea lucrului se găsesc:
 - gravate în vasul stației de curățare,
 - ca autocolant pe spatele rezervorului de apă proaspătă.
 - Simbolurile pentru deblocarea rezervorului de apă uzată / stației de parcare se găsesc:
 - ca autocolant pe butonul de deblocare pentru rezervorul de apă uzată / stația de parcare.
- Pentru descrierea utilizării consultați capitolul *Curățarea capului de podea prin clătire*.

Descrierea aparatului

Pentru imagini, consultați pagina de grafice. Figura A

- ① Tasta de selectare dreapta
- ② Tasta de confirmare
- ③ Tastă de selectare stânga
- ④ Tasta Pornit/Oprit
- ⑤ Ecran LCD
- ⑥ Mâner siguranță împotriva alunecării de pe perete
- ⑦ Mâner
- ⑧ Rezervor de apă proaspătă
- ⑨ Filtru de păr detașabil
- ⑩ Buton de deblocare pentru rezervorul de apă reziduală și stația de parcare
- ⑪ Role de curățare (4 x)
- ⑫ Rezervor de apă reziduală
- ⑬ Iluminare cu LED
- ⑭ Buton de deblocare pentru filtrul de păr
- ⑮ Bucșă de încărcare
- ⑯ Stație de parcare
- ⑰ Stație de curățare cu perie de curățare
- ⑱ Încărcător cu cablu de încărcare
- ⑲ Filtru de apă proaspătă

- ⑳ Senzorul suportului rezervorului de apă proaspătă
- ㉑ Substanța de curățare RM 536 (30 ml)

Prima punere în funcțiune

Conectați aparatul de curățat pardoseli tari la aplicație prin Bluetooth

Pentru utilizarea tuturor funcțiilor disponibile recomandăm conectarea aparatului la aplicația Kärcher Home & Garden. În acest scop, asigurați-vă de faptul că aplicația KÄRCHER Home & Garden este instalată pe un dispozitiv cu funcție Bluetooth®. Asigurați-vă de faptul că dispozitivul mobil dispune și de funcție radio.

Aplicația Kärcher Home & Garden poate fi descărcată aici:

Figura B

- Google Play™ și Android™ sunt mărci comerciale sau mărci înregistrate Google Inc.
- Apple® și App Store® sunt mărci comerciale sau mărci înregistrate Apple Inc.

Aplicația Kärcher Home & Garden dispune, printre altele, de următoarele funcții principale:

- Modulurile de curățare recomandate de KÄRCHER pentru diferitele tipuri de pardoseli cu posibilitate de transferare pe aparat
- Setarea propriilor moduri de curățare
- Instrucțiunile detaliate pentru instalarea, punerea în funcțiune, utilizarea și curățarea aparatului
- Sfaturi și trucuri
- Întrebări frecvente cu asistență detaliată în cazul defecțiunilor
- Notificarea actualizărilor de sistem și executarea acestora
- Conexiune la Centrul de service KÄRCHER
- Statistici de utilizare
- Setările aparatului, de ex. Timpul Boost
- Atenție la înlocuirea valțurilor
- Conectare la magazinul online Kärcher, de ex. pentru achiziționarea ulterioară a accesoriilor

Conectați aparatul la aplicația Kärcher Home & Garden:

1. Descărcați aplicația Kärcher Home & Garden din magazinele Apple App Store sau Google Play Store.
2. Porniți aplicația Kärcher Home & Garden.
3. Porniți aplicația Kärcher Home & Garden folosind contul de client sau în calitate de oaspete.
4. Adăugați aparatul și urmați instrucțiunile detaliate.

Montare

Montarea glisorului de mâner

1. Țineți bine aparatul de bază.
2. Introduceți cablul în ghidajul conectorului de plastic și fixați-l.
3. Introduceți glisorul mânerului în unitatea de bază până la opritor, până se aude zgomotul înclichetării. Glisorul mânerului trebuie să fie fixat bine în aparat.
Figura C
4. Puneți dispozitivul pe stația de parcare și fixați-l.
5. Așezați mașina cu stația de parcare pe stația de curățare.
Figura D
6. Rotiți rolele de curățare până la opritorul de pe suportul de role. Aveți grijă, colorile de pe interiorul rolor și cele de pe suportul de role de la aparat

trebuie să se potrivească (de exemplu, albastru la albastru).

Figura E

Indicație

Instrucțiunile de pornire rapidă pot fi vizualizate direct pe aparat. În acest scop este necesară pornirea aparatului.

7. Apăsăți butonul Tasta Pornit/Oprit.

Figura N

Aparatul pornește.

Pe afișajul LCD este afișată întrebarea cu privire la accesarea instrucțiunilor de pornire rapidă.

Figura F

Punerea în funcțiune

Procedeu de încărcare

1. Introduceți cablul de încărcare al încărcătorului în bucaș de încărcare de la dispozitiv.
Figura G
2. Introduceți ștecărul de rețea al încărcătorului în priză. Afișajul LCD afișează starea de încărcare actuală a acumulatorului.
Figura H
3. După încărcare, trageți afară din priză ștecărul de rețea a încărcătorului.
Figura I
4. Trageți afară cablul de încărcare din dispozitiv.

Montarea rezervorului de apă reziduală

1. Apăsăți cu piciorul tasta de deblocare a stației de parcare și ridicați aparatul.
Figura J
 2. Așezați dispozitivul în mijlocul rezervorului de apă reziduală, astfel încât acesta să fie poziționat între role și apoi să se fixeze cu un clic. Poziția rezervorului nu este importantă, deoarece acesta poate fi montat la dispozitiv în ambele direcții longitudinale.
Figura K
- Rezervorul de apă reziduală trebuie să fie fixat bine în aparat.

Umplerea rezervorului de apă proaspătă

1. Prindeți rezervorul de apă proaspătă de mânerele laterale și scoateți-l de pe aparat.
2. Deschideți capacul rezervorului și rotiți-l spre lateral.
Figura L
3. Umpleți rezervorul de apă proaspătă cu apă rece sau apă caldă de la robinet până la marcajul MAX..
4. Dacă este necesar, în rezervorul de apă proaspătă adăugați produse de curățare și îngrijire KÄRCHER.

ATENȚIE

Supradozare sau subdozare a produselor de curățare sau de îngrijire

Poate duce la rezultate slabe de curățare.

Atenție la dozaajul recomandat al produselor de curățare sau de îngrijire.

5. Închideți capacul de rezervor.
6. Introduceți rezervorul de apă proaspătă în aparat.

Figura M

Asigurați-vă de fixarea corespunzătoare a rezervorului de apă proaspătă în aparat.

ATENȚIE**Umiditate**

Pardoselile sensibile se pot deteriora

Înainte de a utiliza dispozitivul, verificați rezistența la apă a pardoselii într-un loc discret.

Nu curățați suprafețe sensibile la apă, ca de exemplu pardoselile din plută netratate, deoarece umiditatea poate pătrunde și poate deteriora pardoseala.

ATENȚIE**Pagube materiale**

Dispozitivul se poate deteriora din cauza obiectelor ascuțite, mari sau voluminoase.

Dispozitivul nu trebuie depozitat și utilizat pe murdărie grosieră și obiecte, deoarece ele se pot bloca sub rezervorul de apă reziduală și pot zgâria podeaua și rezervorul.

Înainte de a începe lucrul și înainte de a depozita dispozitivul, îndepărtați obiecte cum ar fi cioburile, pietricelele, șuruburile sau piesele de jucărie de pe podea.

Figura A1**Indicație**

- Înainte de utilizarea pe suprafețe sensibile, testați dispozitivul, de ex. pe lemn sau gresie, într-un loc care nu atrage atenția.
- Nu insistați într-un singur loc, ci rămâneți în mișcare.
- Respectați indicațiile producătorului de pardosele.

Indicație

Lucrați înapoi spre ușă, astfel încât să nu existe amprente pe podeaua proaspăt ștersă.

Figura AJ

- Curățarea podelei se face prin deplasarea aparatului înainte și înapoi, cu viteza folosirii aspiratorului.
- Dacă murdăria persistă, activați funcția Boost. În acest scop selectați fila „Curățare” din meniul principal și apăsați Tasta de selectare dreapta în mod repetat, până la selectarea funcției Boost. Funcția Boost este activată în mod implicit timp de 15 secunde și poate fi personalizată prin aplicație. Aparatul comută apoi automat în modul de curățare 2. Funcția Boost poate fi activată direct prin apăsarea continuă a butonului Tasta de selectare dreapta din modul de curățare 1. Când funcția Boost este activată, cresc turația rolei și cantitatea de apă. Lăsați dispozitivul să alunece încet pe podea, fără a exercita presiune asupra dispozitivului.

Figura Q

- Culoarea rolelor indică pentru ce aplicație sunt potrivite în mod special.
 - Valțuri universale galbene: multifuncționale
 - Role cu dungi negre: Pentru curățarea podelelor rezistente (de exemplu, piatră, ceramică); nu sunt adecvate pentru podele sensibile din piatră naturală (de exemplu, marmură, teracotă).

Indicație

Pentru un rezultat optim de curățare, înainte de prima utilizare spălați rolele în mașina de spălat la 60 °C.

ATENȚIE**Deteriorări materiale din cauza rolor slăbite**

Mașina de spălat poate fi deteriorată.

Așezați rolele într-o plasă de rufe în timp ce încărcăți mașina de spălat cu rufe suplimentare.

ATENȚIE**Pericol de deteriorare din cauza mișcării necontrolate**

Inițializarea curățării este urmată imediat de rotirea valțurilor de curățare.

Țineți mânerul tare, pentru ca aparatul să nu se deplaseze în față singur.

ATENȚIE**Pericol de deteriorare**

Lipsa unui rezervor de apă proaspătă sau reziduală poate cauza pagube materiale.

Înainte de a începe lucrările de curățare, asigurați-vă că rezervorul de apă proaspătă este umplut cu apă și că rezervorul de apă reziduală este introdus în dispozitiv.

1. Apăsați butonul Tasta Pornit/Oprit.

Figura N

Aparatul pornește.

Pe ecranul LCD este afișat textul de întâmpinare. În meniul principal este afișată fila „Curățare”.

2. Umeziți rolele.

Figura O

a Selectați fila „Curățare”. Aparatul începe operațiunea cu umezirea valțurilor.

b Deplasați aparatul înainte și înapoi, până când rolele sunt umezite suficient.

Indicație

În cazul blocării rolor imediat după pornire, îndepărtați rolele, umeziți-le sub jet de apă și montați-le înapoi.

3. Dacă este cazul, activați modul de curățare 2. Utilizați Tasta de selectare dreapta pentru comutarea în modul de curățare 2.

Figura P

Cresc turația rolei și cantitatea de apă.

Afișajul LCD afișează modul de curățare 2.

Indicație

Setarea modului de curățare 1 sau a modului de curățare 2 depinde de suprafața de curățat (de ex. podea din lemn sau piatră).

În momentul pornirii aparatul activează întotdeauna setările modului de curățare utilizat ultima dată.

4. Dacă este cazul, activați funcția Boost în scopul eliminării depunerilor de impurități dure (consultați Informații generale privind operarea).

Figura Q**Setarea modurilor de curățare**

Aplicația KÄRCHER permite selectarea modului de curățare potrivit pentru tipul de pardoseală în cauză. Modurile de curățare diferă din perspectiva cantității de apă și a turației valțurilor, respectiv în funcție de gradul de sensibilitate al pardoselii. Descărcarea aplicației este descrisă în capitolul *Conectați aparatul de curățat pardoseli tari la aplicație prin Bluetooth*.

Sunt disponibile următoarele moduri de curățare pentru diferitele pardoseli:

- Placi de faianță
- Laminat
- parchet neizolat
- parchet izolat
- PVC
- Linoleum
- Plută
- Marmură
- Cauciuc
- Șapă expusă

Modurile de curățare personalizate pot fi setate prin aplicație. Cantitatea de apă și turația valțurilor pot fi ajustate în 5 trepte.

Indicație

Atunci când curățați într-un mod de curățare cu o alimantare redusă cu apă, cea mai mare parte a apei rămâne pe podea. Aproape nicio cantitate de apă nu este ștersă de pe valțuri, ceea ce înseamnă că foarte puțină apă intră în rezervorul de apă reziduală.

Durata de funcționare a acumulatorului

Simbolul de acumulator de pe afișaj indică durata de funcționare a acumulatorului. Afișarea simbolului de acumulator poate fi modificată în meniul Setări. Durata de funcționare a acumulatorului poate fi indicată prin:

- nivelul de umplere al acumulatorului
- afișajul de minute
- afișajul procentual

Descărcarea acumulatorului este indicată cu semne acustice sau vizuale:

- Cu aproximativ 5 minute înainte de descărcarea acumulatorului aparatul emite 1 semnal acustic și afișează un mesaj de avertizare pe afișaj.

Figura T

- Cu aproximativ 2 minute înainte de descărcarea acumulatorului aparatul emite 2 semnale acustic și afișează un mesaj de avertizare pe afișaj.
- Curățarea este oprită în cazul descărcării acumulatorului. Inițializarea curățării nu este posibilă, cât timp acumulatorul este descărcat.

Golirea rezervorului de apă reziduală

Dacă rezervorul de apă reziduală este plin pe afișajul LCD este afișat mesajul de avertizare „Rezervor plin” și aparatul emite un semnal acustic.

Figura S

După 60 de secunde aparatul emite un semnal acustic de două ori și curățarea este oprită.

Cât timp rezervorul de apă reziduală este plin, pe afișajul LCD este afișat mesajul de avertizare „Rezervor plin” în momentul începerii curățării și curățarea nu poate fi demarată.

1. Apăsați tastă PORNIT /OPRIT. Aparatul se oprește.
2. Apăsați cu piciorul butonul de deblocare pentru rezervorul de apă reziduală și ridicați dispozitivul.

Figura U

Rezervorul de apă reziduală se detașează de dispozitiv.

3. Pentru golire, nu transportați rezervorul de apă reziduală de capacul superior, ci orizontal cu ambele mâini pe părțile înguste.
4. Goliți rezervorul de apă reziduală prin orificiul din capac. Dacă murdăria este blocată, scoateți capacul rezervorului de apă reziduală și clătiți rezervorul de apă reziduală cu apă de la robinet.
5. Montați rezervorul de apă reziduală (consultați *Montarea rezervorului de apă reziduală*).

Completarea lichidului de curățare

Dacă rezervorul de apă proaspătă este gol pe afișajul LCD este afișat mesajul de avertizare „Rezervor gol” și aparatul emite un semnal acustic. Pentru a vă reaminti că rezervorul este gol, semnalul acustic se declanșează în fiecare minut.

Figura R

1. Umpleți rezervorul de apă proaspătă (consultați *Umplerea rezervorului de apă proaspătă*).

ATENȚIE

Risc de pagube materiale din cauza umidității

Valțurile umede pot cauza deteriorarea pardoselilor sensibile la umiditate.

La pauze de lucru mai lungi așezați dispozitivul pe stația de parcare, pentru a preveni deteriorarea podelelor sensibile din cauza rotelor umede.

1. Apăsați butonul Tasta Pornit/Oprit. Aparatul se oprește.
2. Așezați aparatul pe stația de parcare.

Figura Y

Indicație

Dacă dispozitivul este așezat pe stația de parcare fără rezervor de apă reziduală, trebuie să apăsați tasta de deblocare pentru a scoate dispozitivul.

Figura J

Finalizarea utilizării

1. Apăsați butonul Tasta Pornit/Oprit. Aparatul se oprește.
2. Așezați aparatul pe stația de parcare.

Figura Y

ATENȚIE

Murdărie persistentă

Murdăria persistentă poate deteriora definitiv dispozitivul.

Se recomandă curățarea completă a dispozitivului după fiecare utilizare.

3. Curățați aparatul (consultați *Îngrijirea și întreținerea*).

Depozitarea aparatului

ATENȚIE

Apariția de mirosuri din cauza lichidelor din aparat

Dacă la depozitare aparatul mai conține lichide / murdărie umedă, asta poate duce la mirosuri neplăcute.

Când depozitați aparatul, goliți complet rezervorul de apă proaspătă și rezervorul de apă reziduală.

Folosii peria de curățare pentru a îndepărta particulele de păr și murdăria din filtrul de păr din capacul capului de podea.

Lăsați valțurile curățate la uscat la, de ex. la aparatul montat pe stația de parcare. Nu așezați roțile umede pentru uscare în dulapurile închise.

1. Puneți rezervorul de apă reziduală goală în stația de curățare, pentru a se usca.
 - a. Puneți dispozitivul pe stația de parcare și fixați-l.
 - b. Apoi așezați dispozitivul cu stația de parcare pe stația de curățare.

Figura D

2. Pentru uscare, montați roțile curățate pe dispozitiv.

Figura E

3. Încărcați acumulatorul (consultați *Procedeu de încărcare*).
4. Păstrați aparatul în spații uscate.

Îngrijirea și întreținerea

Curățarea capului de podea prin clătire

ATENȚIE

Murdărie sau reziduuri de la agentul de curățare

Rezervorul de apă uzată și filtrele de păr se vor curăța regulat, pentru ca murdăria să nu se întărească în rezervor sau în filtrele de păr. Dacă după folosire aparatul nu este curățat, particulele de murdărie pot infunda filtrele de păr și fanțele. De asemenea, acumularea de

murdărie și de bacterii poate cauza apariția de miros neplăcut în apart.

După terminarea lucrului, așezați aparatul în stația de curățare și începeți procesul de clătire.

Curățați capul de podea în stația de curățare doar folosind procesul de clătire automată și nu prin turnare separată de apă în stație. Asigurați-vă că rezervorul de apă uzată este atașat.

Curățarea aparatului sau a părții superioare și inferioare a capului de podea sub cu jet de apă sau cu jet de duș este interzisă, din cauza riscului de pătrundere de apă în aparat.

Indicație

Cât timp mesajul de avertizare „Rezervor plin” este afișat pe afișajul LCD și rezervorul de apă reziduală nu este gol, spălarea nu poate fi inițializată.

Indicație

Iluminarea cu LED-uri de pe capul de podea este oprită în timpul procesului de clătire.

Pentru parcurgerea procesului de curățare al aparatului accesați fila „Curățarea aparatului” din meniul principal și confirmați afișarea instrucțiunilor. Pașii menționați sunt explicați mai jos. Dacă instrucțiunile nu sunt afișate, spălarea poate fi inițializată imediat.

1. Goliți și montați înapoi rezervorul de apă reziduală (consultați *Golirea rezervorului de apă reziduală*).
2. Puneți aparatul cu rezervorul de apă uzată golit în stația de curățare.
3. Umpleți rezervorul de apă proaspătă cu 200 ml de apă proaspătă, fără să utilizați substanțe de curățare sau de îngrijire (consultați *Umplerea rezervorului de apă proaspătă*).

Figura V

Indicație

Nu este necesar să adăugați detergenți în timpul procesului de clătire.

4. Accesați meniul principal și selectați fila „Curățarea aparatului” și începeți spălarea folosind Tasta de confirmare.

Figura W

Aparatul emite un semnal acustic.

Începe procesul de clătire și durează aproximativ 2 minute.

Până la finalizarea secvenței de auto curățare aparatul afișează un cronometru cu numărătoare inversă.

Figura X

Indicație

La începutul procesului de clătire, din rezervorul de apă proaspătă apa curge pe role pentru aproximativ 80 de secunde. În acest timp, dispozitivul este silențios. Rolele încep să se rotească timp de aprox. 30 de secunde doar după terminarea procesului de clătire.

5. După încheierea procesului de clătire se declanșează un sunet de semnalizare.

6. Apăsăți butonul de deblocare pentru rezervorul de apă uzată și așezați aparatul pe stația de parcare. Rezervorul de apă uzată rămâne în stația de curățare.

Indicație

Dacă încercați inițializarea curățării când rezervorul de apă reziduală este plin, pe afișajul LCD este afișat mesajul de avertizare „Rezervor plin” și curățarea nu poate este inițializată.

7. Împingeți spre interior tasta de deblocare a filtrului de păr.

Figura Z

Filtrele de păr se desprind.

8. Așezați filtrul de păr în stația de curățare.

9. Scoateți rolele și așezați-le în stația de curățare.

Figura AA

10. Transportați stația de curățare cu rezervorul de apă uzată, filtrul de păr și role la toaletă, chiuvetă sau coșul de gunoi, după cum este necesar.

Figura AB

11. Curățați rezervorul de apă reziduală (consultați *Curățarea rezervorului de apă reziduală*).

12. Curățați valțurile (consultați *Curățarea rolelor*).

13. Curățați filtrele de păr (consultați *Curățarea filtrului de păr*).

14. Curățați partea inferioară a capului de podea și mecanismul de acționare cu o lavetă umedă.

Figura AG

Indicație

Curățarea aparatului sau a părții superioare și inferioare a capului de podea sub cu jet de apă sau cu jet de duș este interzisă, din cauza riscului de pătrundere de apă în aparat.

15. Goliți și uscați stația de curățare.

16. Dacă există încă apă în rezervorul de apă proaspătă, îndepărtați și goliți rezervorul de apă proaspătă.

Curățarea rezervorului de apă reziduală

ATENȚIE

Murdărie persistentă

Murdăria persistentă poate deteriora definitiv dispozitivul.

Curățați regulat rezervorul de apă reziduală.

Pentru informații privind golirea și îndepărtarea rezervorului de apă reziduală consultați *Golirea rezervorului de apă reziduală*.

1. Scoateți capacul rezervorului de apă reziduală.

Figura AC

2. Curățați rezervorul de apă reziduală și capacul cu apă de la robinet.

3. În mod alternativ, rezervorul de apă reziduală poate fi curățat în mașina de spălat vase.

Indicație

Învelișul de cauciuc al clapetelor rezervorului de apă reziduală poate deveni lipicios din cauza curățării în mașina de spălat vase. Etanșeitatea nu este afectată din această cauză.

Curățarea rolelor

ATENȚIE

Reziduuri de detergent în role

Spumare

După fiecare utilizare, spălați rolele sub apă curgătoare, sau curățați rolele în mașina de spălat.

ATENȚIE

Există pericol de deteriorare din cauza curățării rolelor cu un lichid de înmuiere sau în urma folosirii unui uscător de rufe

Deteriorarea microfibrilor

Dacă spălarea are loc în mașina de spălat, nu folosiți lichid de înmuiere.

Nu puneți rolele în uscător.

ATENȚIE

Deteriorări materiale din cauza rolelor slăbite

Mașina de spălat poate fi deteriorată.

Așezați rolele într-o plasă de rufe în timp ce încărcăți mașina de spălat cu rufe suplimentare.

1. Apăsăți tastă PORNIT /OPRIT.

Aparatul se oprește.

- Așezați aparatul pe stația de parcare.
Figura Y
- Deșurubați roțile de curățare de pe mâner.
Figura AA
- Curățați roțile de curățare sub apă curgătoare sau în mașina de spălat la max. 60 ° C.
Figura AD
- Rotiți roțile de curățare până la opritorul de pe suportul de role. Asigurați-vă de alinierea culorilor interioare și a culorilor de pe suportul de vaiți de la aparat (de ex. albastru la albastru).
Figura E
- Lăsați roțile să se usuce la aparat și pe stația de parcare.

Curățarea filtrului de păr

ATENȚIE

Pericol de deteriorare

Murdăria persistentă poate deteriora definitiv aparatul. Cu peria de curățat curățați cu regularitate ambele filtre de păr.

ATENȚIE

Filtrele de păr se pot deteriora dacă ele sunt spălate în mașina de spălat vase

În urma procesului de clătire marginea racletei se poate deforma și, prin urmare, nu mai apasă corect pe role. Astfel, rezultatul curățării este afectat negativ. Nu curățați filtrele de păr în mașina de spălat vase, ci sub apă curgătoare.

- Apăsăți tast PORNIT /OPRIT. Aparatul se oprește.
 - Așezați aparatul pe stația de parcare.
Figura Y
 - Împingeți spre interior tasta de deblocare a filtrului de păr.
Figura Z
- Filtrele de păr se desprind și pot fi îndepărtate.
- Curățați ambele filtre de păr sub apă curgătoare.
 - Îndepărtați impuritățile persistente de ex. din peria filtrului, folosind o perie de curățare.

Figura AE

Figura AF

- Introduceți filtrul de păr în capul de podea și fixați-l la loc. Ambele filtre de păr trebuie să fie fixate în aparat.

Figura AH

Produse de curățare și îngrijire

ATENȚIE

Folosirea de produse de curățare și îngrijire necorespunzătoare

În urma folosirii produselor de curățare și îngrijire necorespunzătoare dispozitivul se poate deteriora și asta poate duce la anularea garanției.

Folosiți doar substanțe de curățare KÄRCHER.

Atenție la dozarea corectă.

Indicație

Pentru curățarea podelelor folosiți produse de curățare sau de îngrijire KÄRCHER, după nevoi.

- La dozarea produselor de curățare și îngrijire acordați atenție informațiilor despre cantitate.
- Pentru a evita spumarea, umpleți mai întâi rezervorul de apă proaspătă cu apă și apoi cu produse de curățare sau de îngrijire.
- Pentru a evita revărsarea, la alimentarea cu apă lăsați loc pentru produsele de curățare sau de îngrijire.

Demontarea

Îndepărtarea mânerului

ATENȚIE

Îndepărtarea frecventă a mânerului

Componentele mânerului se pot deteriora dacă mânerul este îndepărtat foarte des.

După montare, nu mai îndepărtați mânerul de pe dispozitivul de bază.

Mânerul de la dispozitivul de bază poate fi îndepărtat numai dacă dispozitivul este expediat pentru service.

ATENȚIE

Îndepărtarea necorespunzătoare a mânerului

Deteriorarea dispozitivului

Atenție, cablul de conectare dintre dispozitivul de bază și mâner să nu fie deteriorat.

- Introduceți șurubelnița cu un unghi de 90 ° în orificiul mic de pe spatele mânerului și scoateți mânerul.

Figura AK

Remediarea defecțiunilor

De cele mai multe ori, defecțiunile au cauze simple, pe care le puteți remedia cu ajutorul următoarei liste de ambalaj. În caz de dubiu sau de defecțiuni nemenționate, vă rugăm să vă adresați unității de service autorizate.

Indicație

Imediat ce apare o eroare, dispozitivul se blochează timp de 3 secunde.

Dispozitivul poate fi pornit din nou numai după depănare.

Eroare	Cauză	Remediere
Este afișat mesajul de avertizare „avert. BLE”	Conectarea aparatului prin Bluetooth la smartphone nu este posibilă.	1. Contactați serviciul autorizat de asistență clienți. Această eroare nu obstrucționează curățarea cu aparatul.

Eroare	Cauză	Remediere
Mesajul de avertizare „rezervor plin” este afișat, deși rezervorul de apă reziduală este gol sau nu este plin	Dacă folosiți substanțe de curățare de la alți producători sau dacă folosiți o cantitate excesivă de substanță de curățare, este posibilă formarea de multă spumă în rezervorul de apă reziduală, caz în care este posibilă atingerea volumului de 200 ml în rezervorul de apă murdară, ceea ce cauzează oprirea curățării	1. Utilizați exclusiv produse de curățare Kärcher și acordați atenție dozării corespunzătoare.
	Contactele pentru detectarea nivelului de umplere sunt murdare.	1. Curățați contactele pentru detectarea nivelului de umplere cu o lavetă umedă. 2. Dacă mesajul de eroare persistă, contactați serviciul clienți autorizat.
Mesajul de avertizare „rezervor gol” este afișat, deși rezervorul de apă proaspătă este plin	Senzorul suportului rezervorului de apă proaspătă este murdar.	1. Scoateți rezervorul de apă proaspătă și curățați senzorul suportului rezervorului de apă proaspătă (consultați <i>Descrierea aparatului</i>), de ex. cu un tampon de vată.
	Apa adăugată este prea moale.	1. Utilizarea de apă distilată pentru curățare este interzisă.
Aparatul nu se încarcă și este afișat mesajul de eroare „eroare încărcare”	Încărcătorul folosit este incompatibil sau defect.	1. Utilizați încărcătorul original. 2. Înlocuiți încărcătorul defect.
Aparatul afișează mesajul de eroare „suprîncălzire”	Aparatul se supraîncălzește în timpul funcționării (de ex. n caz de temperaturi ambiante ridicate, în cazul utilizării cu valțuri uscate sau în cazul utilizării pe covor) sau pe durata încărcării.	1. Lăsați aparatul să se răcească timp de 2,5 ore. Aparatul poate fi repornit sau încărcat după răcire corespunzătoare.
Aparatul afișează mesajul de eroare „subrăcire”	Aparatul de curățare a pardoselilor dure este răcit excesiv.	1. Lăsați aparatul să se încălzească la temperatura camerei. Aparatul poate fi repornit sau încărcat după încălzire corespunzătoare.
Valțurile aparatului nu se rotesc și este afișat mesajul de eroare „eroare motor”	Motorul este prea cald și nu este alimentat cu curent electric.	1. Întrerupeți funcționarea și lăsați dispozitivul să se răcească.
	Motorul este defect.	1. Contactați serviciul autorizat de asistență clienți.
Valțurile aparatului nu se rotesc și este afișat mesajul de eroare „eroare baterie”	Starea acumulatorului este inacceptabilă.	1. Oprii și porniți dispozitivul. 2. Contactați serviciul autorizat de asistență clienți.
Valțurile aparatului nu se rotesc și este afișat mesajul de eroare „eroare sistem”	Aparatul nu poate funcționa. În acest caz există multe motive, de ex. un cablu este deteriorat.	1. Contactați serviciul autorizat de asistență clienți.

Eroare	Cauză	Remediere
Valțurile aparatului nu se rotesc și este afișat mesajul de eroare „role blocate”	Aparatul prezintă blocaj la motor, de ex. din cauza unei presiuni prea puternice pe valțuri sau din cauza lovirii de un perete sau un colț	1. Oprii și porniți dispozitivul.
	Rolele sunt blocate.	1. Scoateți rolele și verificați dacă s-a prins vreun obiect în role. 2. Verificați dacă valțurile sunt înșurubate până la opritor, pe suportul rolelor. 3. Verificați dacă s-a acumulat murdărie în filtrele de păr din capul de podea și îndepărtați murdăria. 4. Verificați dacă filtrele de păr sunt introduse corect. Pentru asta, scoateți filtrele de păr și montați-le din nou.
	Filtrele de păr blochează rolele. Rolele nu sunt suficient umezite.	1. Apăsăți tast PORNIT /OPRIT. Aparatul se oprește. 2. Împingeți tasta de deblocare a filtrului de păr către interior și scoateți filtrul de păr. 3. Apăsăți tast PORNIT /OPRIT. Aparatul pornește. 4. Umeziți rolele. a Activați modul Boost, consultați <i>Informații generale privind operarea</i> . b Deplasați aparatul înainte și înapoi, până când rolele sunt umezite suficient. Indicație <i>În cazul umezirii necorespunzătoare a rolelor îndepărtați rolele, umeziți-le sub jet de apă și montați-le înapoi.</i> 5. Introduceți filtrul de păr.
Valțurile aparatului nu se rotesc și este afișat mesajul de eroare „ero. BMS”	Sistemul de gestionare a acumulatorului a detectat o eroare.	1. Reporniți aparatul. 2. Dacă mesajul de eroare persistă, contactați serviciul clienți autorizat.
Valțurile aparatului nu se rotesc și este afișat mesajul de eroare „ero.memor”	A apărut o eroare pe durata actualizării.	1. Reluați actualizarea. 2. Dacă mesajul de eroare persistă, contactați serviciul clienți autorizat.
Valțurile aparatului nu se rotesc și este afișat mesajul de eroare „ero.monit”	A apărut o eroare de software.	1. Reporniți aparatul. 2. Dacă mesajul de eroare persistă, contactați serviciul clienți autorizat.
Acumulatorul nu se încarcă	Ștecărul de încărcare / ștecărul de alimentare nu este conectat corect.	1. Conectați corespunzător ștecărul de încărcare/ștecărul de rețea.
Dispozitivul nu se poate conecta	Acumulatorul s-a descărcat.	1. Încărcați acumulatorul.
Funcțiile de curățare și de curățare a aparatului sunt marcate gri pe afișajul LCD și nu pot fi pornite	Cablul de încărcare este încă băgat în dispozitiv.	1. Îndepărtați cablul de încărcare, deoarece funcțiile Curățare și Curățarea aparatului nu sunt accesibile, când cablul de încărcare este racordat.

Eroare	Cauză	Remediere
Aparatul zornăie puternic când este pornit	Rolele nu sunt suficient umezite.	1. Umeziți rolele. a Activați Boostmodul Boost, consultați <i>Informații generale privind operarea</i> b Deplasați aparatul înainte și înapoi, până când rolele sunt umezite suficient. Indicație <i>În cazul umezirii necorespunzătoare a rolor îndepărtați rolele, umeziți-le sub jet de apă și montați-le înapoi.</i>
	Rolele sunt deformate.	1. Depozitați aparatul doar pe stația de parcare și nu pe podea, deoarece presiunea de contact poate cauza deteriorarea rolor.
Aparatul nu îndepărtează murdăria	Rezervorul de apă proaspătă nu este așezat corespunzător în aparat.	1. Introduceți rezervorul de apă proaspătă în așa fel, încât să fie bine așezat în aparat.
	Rezervorul de apă reziduală lipsește sau nu este fixat corespunzător în dispozitiv.	1. Introduceți rezervorul de apă reziduală în așa fel în dispozitiv, astfel încât acesta să se blocheze cu un clic. 2. Verificați dacă capacul rezervorului de apă reziduală este așezat corespunzător (limba de umplere trebuie să fie așezată în locașul prevăzut).
	Filtrele de păr lipsesc sau nu stau corect în dispozitiv.	1. Introduceți corect filtrele de păr în aparat.
	Rolele lipsesc sau nu stau corect în aparat.	1. Introduceți rolele sau roți rolele până la opritorul de pe suportul de role.
	Rolele sunt murdare sau uzate.	1. Curățați sau înlocuiți rolele.
	Rolele nu sunt suficient umezite.	1. Umeziți rolele. a Activați Boostmodul Boost, consultați <i>Informații generale privind operarea</i> b Deplasați aparatul înainte și înapoi, până când rolele sunt umezite suficient. Indicație <i>În cazul umezirii necorespunzătoare a rolor îndepărtați rolele, umeziți-le sub jet de apă și montați-le înapoi.</i>
	Filtrul de apă proaspătă este murdar.	1. Curățați filtrul de apă proaspătă. a Îndepărtați rezervorul de apă proaspătă și scoateți filtrul de apă proaspătă (consultați <i>Descrierea aparatului</i>). b Curățați filtrul de apă proaspătă sub jet de apă curgătoare. c Reintrauceți filtrul de apă proaspătă.
Rolele sunt prea uscate	Rolele nu sunt suficient umezite.	1. Umeziți rolele. a Activați Boostmodul Boost, consultați <i>Informații generale privind operarea</i> b Deplasați aparatul înainte și înapoi, până când rolele sunt umezite suficient. Indicație <i>În cazul umezirii necorespunzătoare a rolor îndepărtați rolele, umeziți-le sub jet de apă și montați-le înapoi.</i>
	Filtrul de apă proaspătă este murdar.	1. Curățați filtrul de apă proaspătă. a Îndepărtați rezervorul de apă proaspătă și scoateți filtrul de apă proaspătă (consultați <i>Descrierea aparatului</i>). b Curățați filtrul de apă proaspătă sub jet de apă curgătoare. c Reintrauceți filtrul de apă proaspătă.
	Duzele de apă proaspătă de pe capul bazei sunt înfundate.	1. Curățați duzele de pe partea inferioară a capului bazei cu o cârpă sau o perie moale. 2. Dacă problema persistă, contactați serviciul clienți autorizat.

Eroare	Cauză	Remediere
Nu există un rezultat bun de curățare	Rolele nu au fost spălate înainte de prima utilizare.	1. Spălați rolele în mașina de spălat la maximum 60 °C.
	Rolele sunt murdare.	1. Curățați rolele.
	Rolele nu sunt suficient umezite.	1. Umeziți rolele. a Activați Boostmodul Boost, consultați <i>Informații generale privind operarea</i> b Deplasați aparatul înainte și înapoi, până când valțurile sunt umezite suficient.
	Se folosește detergent nepotrivit, sau dozarea este necorespunzătoare.	1. Utilizați numai agenți de curățare KÄRCHER și respectați dozarea corectă.
	Pe podea există reziduuri lăsate de agenții externi de curățare.	1. Curățați bine rolele de reziduurile de agenți de curățare, folosind apă în acest scop. 2. Curățați de mai multe ori podeaua cu aparatul având role curate, fără a folosi agenți de curățare. Urmele de produse de curățare de pe podea sunt îndepărtate.
	Furtunurile aparatului sunt murdare.	1. Începeți procesul de spălare, a se vedea <i>Curățarea capului de podea prin clătire</i> .
Filtrele de păr sunt murdare.	1. Curățați filtrele de păr; a se vedea <i>Curățarea filtrului de păr</i> .	
Absorbția apei nu este optimă	Filtrele de păr nu sunt așezate corespunzător în aparat.	1. Introduceți corect filtrele de păr în aparat.
	Rolele sunt uzate.	1. Înlocuiți rolele.
Aparatul prezintă scurgeri de apă reziduală	Rezervorul de apă uzată este plin.	1. Goliți imediat rezervorul de apă reziduală.
	Rezervorul de apă reziduală nu este așezat corespunzător în dispozitiv.	1. Introduceți rezervorul de apă uzată în aparat, astfel încât acesta să se blocheze cu un clic. Rezervorul de apă reziduală trebuie să fie fixat bine în aparat.
	Filtrele de păr nu sunt așezate corespunzător în aparat.	1. Verificați dacă filtrele de păr sunt introduse corespunzător.
	Rezervorul de apă reziduală este deteriorat.	1. Contactați serviciul autorizat de asistență clienți.
Aparatul se oprește	Imediat ce în rezervor apa reziduală a depășit un volum de 200 ml, se activează oprirea automată a dispozitivului. Dacă se utilizează agenți de curățare de la alți producători, se poate produce spumare excesivă și este activată oprirea dispozitivului înainte de atingerea nivelului de 200 ml.	1. Goliți rezervorul de apă reziduală. 2. Utilizați numai agenți de curățare KÄRCHER și respectați dozarea corectă.
Pe durata utilizării aparatul se agață de rosturi	Butoanele de pe partea inferioară a rezervorului de apă reziduală sunt deteriorate sau uzate.	1. Contactați serviciul autorizat de asistență clienți.
Aparatul nu se conectează la aplicație	Funcția Bluetooth este dezactivată pe unul dintre cele două dispozitive.	1. Porniți Bluetooth pe ambele dispozitive.
	Distanța dintre smartphone și aparat este prea mare.	1. Asigurați-vă că distanța dintre aparat și smartphone este de maximum 10 metri.
	Procesul de asociere a fost efectuat în ordinea greșită.	1. Începeți procesul de asociere mai întâi pe aparat și apoi în aplicație. Meniul de asociere poate fi găsit în setările aparatului.
Transferul modurilor de curățare de la aplicație la aparat nu funcționează	Aparatul și aplicația nu sunt conectate prin Bluetooth.	1. Verificați dacă aparatul și aplicația sunt conectate prin Bluetooth. Conexiunea poate fi stabilită prin intermediul cardului de aparat FC 8 din aplicație.

Eroare	Cauză	Remediere
Aparatul nu poate fi înregistrat în aplicație	Numărul de piesă sau de serie nu a fost introdus corect în timpul înregistrării manuale.	1. Verificați numărul de piesă și de serie introdus. Ambele numere sunt situate pe partea inferioară a capului bazei.
	Momentan, serviciul de înregistrare în cloud nu este disponibil.	1. Încercați să vă înregistrați din nou mai târziu.
	Numărul de serie nu a putut fi verificat.	1. Contactați serviciul autorizat de asistență clienți.

Declarație de conformitate UE

Aparatul	Tipul	Banda de frecvență, MHz	Putere, max. ERP, mW
FC 8	Bluetooth Low Energy	2402-2480	6,05

Alfred Kärcher SE & Co. KG declară prin prezenta că aparatul radio de tip Floor Cleaner respectă Directiva 2014/53/UE. Textul integral al declarației de conformitate UE poate fi găsit pe www.karcher.com/fc8.

Date tehnice

FC 8		
Conexiune electrică		
Tensiune	V	100 - 240
Fază	~	1
Frecvență	Hz	50 - 60
Grad de protecție		IPX4
Clasă de protecție dispozitiv		III
Clasă de protecție încărcător		II
Putere nominală aparat	W	80
Tensiune nominală acumulator	V	25,20 - 25,55
Tip acumulator		Li-Ion
Timp de utilizare cu acumulator complet încărcat	min	60
Durata de încărcare a acumulatorului gol	h	4
Tensiune de ieșire încărcător	V	30
Curent de ieșire încărcător	A	0,6
Date privind puterea aparatului		
rotația valțurilor/minut în modul de curățare 1	U/min	450
rotația valțurilor/minut în modul de curățare 2	U/min	490
rotații role pe minut cu funcția Boost	U/min	530
Cantitate de umplere		
Volum rezervor apă proaspătă	ml	400
Volum rezervor de apă reziduală	ml	200
Dimensiuni și greutate		
Greutate (fără accesorii și soluții de curățat)	kg	4,3
Lungime	mm	310
Lățime	mm	230

FC 8

Înălțime mm 1210

Sub rezerva modificărilor tehnice.

Sadržaj

Namjenska uporaba	250
Zaštitna okoliša	250
Pribor i zamjenski dijelovi	250
Sadržaj isporuke	251
Jamstvo	251
Sigurnosni napuci	251
Simboli na uređaju	252
Opis uređaja	252
Prvo puštanje u rad	252
Montaža	253
Puštanje u pogon	253
Rad	253
Njega i održavanje	255
Demontaža	257
Pomoć u slučaju smetnji	257
EU izjava o sukladnosti	261
Tehnički podaci	261

Namjenska uporaba

Sredstvo za čišćenje podova koristite samo za čišćenje tvrdih podova u privatnim kućanstvima i samo na vodoopornim tvrdim podovima.

Nemojte čistiti obloge osjetljive na vodu kao što su, npr. netretirani podovi od pluta, budući da može prodirjeti vlaga i oštetiti pod.

Uređaj je pogodan za čišćenje PVC-a, linoleuma, ploči-ka, kamena, uljanog i voštanog parketa, laminata te svih vodoopornih podnih obloga.

Zaštitna okoliša



Ambalažni se materijali mogu reciklirati. Molimo odložite ambalažu na ekološki prihvatljiv način.



Električni i elektronički uređaji sadrže vrijedne reciklažne materijale, a često i sastavne dijelove poput baterija, punjivih baterija ili ulja koji kod neopisnog rukovanja ili nepravilnog zbrinjavanja mogu predstavljati potencijalnu opasnost za ljudsko zdravlje i okoliš. Međutim, ti su sastavni dijelovi potrebni za pravilan rad uređaja. Uređaji koji su označeni ovim simbolom ne smiju se odlagati zajedno s kućnim otpadom.

Napomene o sastojcima (REACH)

Aktualne informacije o sastojcima možete pronaći na: www.karcher.de/REACH

Pribor i zamjenski dijelovi

Koristite samo originalan pribor i originalne zamjenske dijelove jer oni jamče siguran i nesmetan rad uređaja.

Sadržaj isporuke

Sadržaj isporuke uređaja prikazan je na ambalaži. Kod raspakiravanja provjerite je li sadržaj potpun. U slučaju nedostatka pribora ili štete nastale prilikom transporta obavijestite svog prodavača.

Jamstvo

U svakoj zemlji vrijede jamstveni uvjeti koje je izdala nadležna organizacija za distribuciju. Moguće kvarove na Vašem uređaju popravljamo besplatno unutar jamstvenog roka ako je uzrok materijalna pogreška ili pogreška u proizvodnji. U slučaju koji podliježe jamstvu obratite se s potvrdom o plaćanju Vašem prodavaču ili najbližoj ovlaštenoj servisnoj službi.

(vidi adresu na poleđini)

Daljnje informacije o jamstvu (ako postoje) možete pronaći u servisnom području vaše lokalne web stranice tvrtke Kärcher pod "Preuzimanja".

Sigurnosni napuci

Prije prve uporabe uređaja pročitajte ovo poglavlje o sigurnosti i ove originalne upute za rad. Postupajte u skladu s njima. Čuvajte originalne upute za rad za kasniju uporabu ili za sljedećeg vlasnika.

- Osim naputaka u uputama za rad, morate uzeti u obzir i opće propise o sigurnosti i sprječavanju nezgoda koje je donio zakonodavac.
- Natpisi s upozorenjima i napomenama daju važne naputke za siguran rad.

Sigurnosne razine

⚠ OPASNOST

- Uputa na neposredno prijeteću opasnost koja bi mogla dovesti do teške ozljede ili smrti.

⚠ UPOZORENJE

- Uputa na moguću opasnu situaciju koja bi mogla dovesti do teške ozljede ili smrti.

⚠ OPREZ

- Uputa na moguću opasnu situaciju koja bi mogla dovesti do lakših ozljeda.

PAŽNJA

- Uputa na moguću opasnu situaciju koja bi mogla dovesti do oštećenja imovine.

Električne komponente

⚠ OPASNOST • Uređaj ne uranjajte u vodu.

• Nikada ne stavljajte provodljive predmete, npr. odvijače ili slično, u utor za punjenje uređaja. • Nikada ne dirajte kontakte ili vodove. • Nemojte oštetiti kabel napajanja gaženjem preko njega, prignječanjem ili povlačenjem preko oštih rubova. • Uređaj priključujte samo na izmjeničnu struju. Navedeni napon na natpisnoj pločici mora odgovarati naponu izvora struje. • Uređajem upravljajte samo preko zaštitne nadstrujne sklopke (maksimalno 30 mA).

⚠ UPOZORENJE • Odmah zamijenite oštećeni punjač s kabelom za punjenje s originalnim dijelom. • Prije svih radova njege i održavanja isključite uređaj i izvucite strujni utikač. • Uređaj sadrži električne komponente. Nemojte čistiti uređaj ili gornji ili donji dio podne konzole pod tekućom vodom ili pod tušem jer inače voda može prodrjeti. • Priključite uređaj samo na

električni priključak koji je izveo stručni električar u skladu s IEC 60364-1.

⚠ OPREZ • Radove popravka prepustite samo ovlaštenoj servisnoj službi. • Prije svakog rada provjerite propisno stanje i sigurnost uređaja i pribora, osobito priključnog stanja i kabela i produžnog kabela. U slučaju oštećenja izvucite mrežni utikač i ne upotrebljavajte uređaj.

Punjač

⚠ OPASNOST • Nikada ne dirajte strujne utikače i utičnice vlažnim rukama. • Nemojte koristiti punjač u prostoru u kojem postoji opasnost od eksplozije.

⚠ UPOZORENJE • Zaštitite mrežni kabel od vrućine, oštih rubova, ulja i pokretnih dijelova uređaja.

• Tijekom postupka punjenja komplet baterija ne smije biti pokriven te ventilacijski otvori moraju biti slobodni. • Nemojte otvarati punjač. Popravke smije izvoditi samo stručno osoblje. • Komplet baterija punite samo s pomoću odobrenih punjača. • Odmah zamijenite oštećeni punjač s kabelom za punjenje s originalnim dijelom.

⚠ OPREZ • Nemojte koristiti vlažan ili prljav punjač. • Nemojte nositi punjač držeći ga za mrežni kabel. • Uređaj nemojte koristiti zajedno s ostalim uređajima priključenim na produžni kabel s više utičnica. • Strujni utikač e vucite iz utičnice za strujni kabel.

PAŽNJA • Punjač koristite i čuvajte samo u suhim prostorima.

Punjiva baterija

⚠ OPASNOST • Nemojte izlagati punjivu bateriju jakoj sunčevoj svjetlosti ili toplini poput vatre.

⚠ UPOZORENJE • Uređaj punite samo s priloženim originalnim punjačem ili punjačem koji je odobrio KÄRCHER.

Koristite sljedeći adapter:



UPOZORENJE • Opasnost od kratkog spoja. Ne otvarajte punjivu bateriju. Usto mogu izaći nadražujuće pare ili nagrizajuće tekućine. • Punite uređaj samo na temperaturi okoline od 10°C - 40°C.

PAŽNJA • Ovaj uređaj sadrži punjive baterije koje se ne mogu zamijeniti. Ne vrijedi za uređaje s kompletom baterija koji se može zamijeniti • Opasnost od kratkog spoja. Zaštitite kontakte akumulatora i uređaja od metalnih dijelova. • Uređaj sadrži baterije koje može zamijeniti samo stručnjak.

Sigurno rukovanje

⚠ OPASNOST • Opasnost od gušenja. Držite ambalažnu foliju dalje od djece.

⚠ UPOZORENJE • Uređaj upotrebljavajte samo u skladu s njegovom namjenom. Uzмите u obzir lokalne okolnosti i pri radu s uređajem obratite pozornost na druge osobe, osobito na djecu. • U područjima opasnosti (npr. benzinske crpke) pridržavajte se odgovarajućih sigurnosnih propisa. Nikad ne radite s uređajem u prostorijama u kojima prijete opasnost od eksplozije.

• Djeca i osobe koji nisu upoznati s ovim uputama ne smiju upravljati ovim uređajem. Lokalne odredbe mogu

Opis uređaja

Vidi slike na stranici sa slikama.

Slika A

- ① Tipka za odabir desno
- ② Tipka za potvrdu
- ③ Tipka za odabir lijevo
- ④ Tipka za UKLJ / ISKLJ
- ⑤ LCD zaslon
- ⑥ Zidna zaštita protiv klizanja, ručka
- ⑦ Ručka
- ⑧ Spremnik svježe vode
- ⑨ Uklonjivi filtri za dlake
- ⑩ Tipka za deblokiranje spremnika prljave vode i stanice za parkiranje
- ⑪ Valjci za čišćenje (4 x)
- ⑫ Spremnik prljave vode
- ⑬ LED osvjetljenje
- ⑭ Tipka za deblokiranje filtra za dlake
- ⑮ Utičnica za punjenje
- ⑯ Stanica za parkiranje
- ⑰ Stanica za čišćenje s četkom za čišćenje
- ⑱ Punjač s kablom za punjenje
- ⑲ Filtar svježe vode
- ⑳ Senzor u držaču spremnika svježe vode
- ㉑ Sredstvo za čišćenje RM 536 (30 ml)

Prvo puštanje u rad

Povezivanje čistač tvrdih podova s aplikacijom putem Bluetootha

Kako biste koristili sve dostupne funkcije, preporučuje se povezivanje uređaja s aplikacijom Kärcher Home & Garden. Da biste to učinili, aplikaciju KÄRCHER Home & Garden morate preuzeti na[®] mobilni uređaj opremljen tehnologijom Bluetootha.

Aplikaciju Kärcher Home & Garden možete preuzeti ovdje:

Slika B

- Google Play™ i Android™ su žigovi ili registrirani zaštitni znakovi tvrtke Google Inc.
- Apple® i App Store® su žigovi ili registrirani zaštitni znakovi tvrtke Apple Inc.

Aplikacija Kärcher Home & Garden nudi, između ostalog, sljedeće glavne funkcije:

- Načini čišćenja koje preporučuje KÄRCHER za različite podove mogu se prenijeti u uređaj
- Postavljanje vlastitih načina čišćenja
- Detaljne upute za montažu, puštanje u pogon, uporabu i čišćenje uređaja
- Savjeti i trikovi
- FAQ s detaljnom pomoći za rješavanje problema
- Obavijest o ažuriranjima sustava i njihovom izvršenju
- Povezivanje sa servisnim centrom tvrtke KÄRCHER
- Statistike uporabe
- Postavke uređaja, npr. trajanje Boosta

ograničiti dob rukovatelja. • Uređaj nije namijenjen za to da ga koriste djeca ili osobe s ograničenim tjelesnim, osjetnim ili mentalnim sposobnostima ili osobe koje nisu upoznate s ovim uputama. • Osobe s ograničenim fizičkim, osjetilnim ili mentalnim sposobnostima ili nedostatkom iskustva i znanja smiju koristiti uređaj samo uz pravilan nadzor ili ako ih je osoba zadužena za njihovu sigurnost uputila u sigurnu uporabu uređaja te ako razumiju opasnosti koje mogu nastati iz toga. • Djeca se ne smiju igrati uređajem. • Djeca trebaju biti pod nadzorom kako bi se osiguralo da se ne igraju s uređajem. • Držite uređaj izvan doseg djece kad je priključen na strujnu mrežu ili kad se hladi. • Djeca smiju obavljati čišćenje i održavanje samo pod nadzorom. • Zaštitite spojni kabel od vrućine, oštih rubova, ulja i pokretnih dijelova uređaja. • Dijelove tijela (npr. prste, kosu) držite podalje od rotirajućih valjaka za čišćenje. • Opasnost od ozljeda uslijed oštih predmeta (npr. krhotine). Zaštitite ruke prilikom čišćenja podne glave.

⚠ OPREZ. • Ne koristite uređaj ako je prethodno pao, ako je vidljivo oštećen ili propušta. • Uređaj koristite i skladištite samo u skladu s opisom odn. slikom.

• Nezgode ili oštećenja zbog pada uređaja. Prije svih aktivnosti sa ili na uređaju morate osigurati stabilnost. • Uređaj tako dugo dok radi ne ostavljajte bez nadzora.

PAŽNJA. • Oštećenje uređaja. U spremnik za vodu nikad ne punite otapala, tekućine koje sadrže otapala ili nerazrijeđene kiseline (npr. sredstva za pranje, benzin, razrjeđivač boje i aceton). • Uređaj uključite samo kada su umetnut spremnik za svježu vodu i spremnik prljave vode. • Nemojte usisavati uređajem oštre ili veće predmete kao npr. krhotine stakla, sljunak ili dijelove igračka. • U spremnik svježe vode nemojte ulijevati octenu kiselinu, sredstvo za uklanjanje kamenca, eterična ulja niti slične tvari. Također pazite da ove tvari ne usisavate uređajem. • Uređaj koristite samo na tvrdim podovima koji imaju vodootporni premaz, kao npr. lakirani parket, emailirane pločice ili linoleum. • Ne koristite uređaj za čišćenje tepiha ili tapisona. • Ne vodite uređaj preko podne rešetke konvektorskih grijanja. Uređaj ne može apsorbirati vodu koja istječe kada se vodi preko rešetke. • Pri duljim prekidima rada isključite uređaj te nakon uporabe izvucite glavni prekidač prekidač uređaja i izvucite strujni utikač punjača. • Uređaj ne koristite na temperaturama nižim od 0 °C. • Zaštitite uređaj od kiše. Uređaj ne čuvajte na otvorenom prostoru.

Simboli na uređaju



- Upozorenje za podnu konzolu da je ne čistite pod tekućom vodom nalazi se:
 - na donjoj strani podne konzole.

- Simboli za način rada čišćenja uređaja nakon završetka rada nalaze se:
 - ugravirano u oklopu stanice za čišćenje,
 - kao naljepnica na stražnjoj strani spremnika svježe vode.
- Simboli za otključavanje spremnika prljave vode / stanice za parkiranje nalaze se:
 - kao naljepnica na tipki za deblokiranje spremnika prljave vode / stanice za parkiranje.

Aplikacija je opisana u poglavlju *Čišćenje podne konzole ispiranjem*.

- Podsjetnik za zamjenu valjaka
- Povezivanje s Kärcher online trgovinom, npr. za naknadnu kupnju pribora

Povezivanje uređaja s aplikacijom Kärcher Home & Garden:

1. Aplikaciju Kärcher Home & Garden preuzmite s Apple App Storea ili Google Play Storea.
2. Otvorite aplikaciju Kärcher Home & Garden.
3. Pokrenite aplikaciju Kärcher Home & Garden s korisničkim računom ili kao gost.
4. Dodajte uređaj i slijedite detaljne upute.

Montaža

Montaža letvice s ručkom

1. Držite osnovni uređaj.
2. Umetnite kabel u vodilicu plastičnog konektora i učvrstite ga.
3. Letvicu s ručkom umetnite u osnovni uređaj do graničnika tako da se čujno uglati. Letvica s ručkom mora biti čvrsto uglatljena u uređaj.

Slika C

4. Uređaj stavite u stanicu za parkiranje tako da sjedne na svoje mjesto.
5. Postavite uređaj sa stanicom za parkiranje na stanicu za čišćenje.

Slika D

6. Okrenite valjke za čišćenje do graničnika na nosač valjka. Obratite pažnju na raspored boja unutarnje strane valjka i držača valjka na uređaju (npr. plava s plavom).

Slika E

Napomena

Po želji se uputama za brzo pokretanje može pristupiti izravno na uređaju. Da biste to učinili, uređaj mora biti uključen.

7. Pritisnite Tipka za UKLJ / ISKLJ.

Slika N

Uređaj se uključuje.

Na LCD zaslonu se pojavljuje upit treba li pozvati upute za brzo pokretanje.

Slika F

Puštanje u pogon

Postupak punjenja

1. Kabel za punjenje punjača utaknite u utičnicu za punjenje na uređaju.
2. Utaknite strujni utikač punjača u utičnicu. Na LCD zaslonu prikazuje se trenutno stanje napunjenosti punjive baterije.
3. Nakon završetka postupka punjenja, izvucite strujni utikač punjača iz utičnice.
4. Izvucite kabel za punjenje iz uređaja.

Umetanje spremnika prljave vode

1. Pritisnite nogom tipku za deblokiranje stanice za parkiranje i podignite uređaj.
2. Postavite uređaj u sredinu spremnika prljave vode tako da je pozicioniran između valjaka i da zatim čujno sjedne na mjesto. Položaj spremnika ovdje nije bitan, jer se može umetnuti u uređaj u oba uzdužna smjera.

Slika K

Spremnik prijava vode mora čvrsto sjediti u uređaju.

Punjenje spremnika svježe vode

1. Uхватite spremnik svježe vode za bočna udubljenja za držanje i izvadijte ga iz uređaja.
2. Otvorite zapor spremnika i okrenite ga u stranu.
3. Napunite spremnik svježe vode hladnom ili mlakom vodovodnom vodom do oznake MAX.
4. Ako je potrebno, dodajte sredstva za čišćenje ili nje-gu KÄRCHER u spremnik svježe vode.

PAŽNJA

Prekomjerno ili nedovoljno doziranje sredstava za čišćenje odn. njegu može dovesti do loših rezultata čišćenja.

Obratite pažnju na preporučenu dozu proizvođača za čišćenje odn. njegu.

5. Zatvorite zatvarač spremnika.

6. Umetnite spremnik svježe vode u uređaj.

Slika M

Spremnik svježe vode mora čvrsto sjediti u uređaju.

Rad

Opće napomene o rukovanju

PAŽNJA

Vlaga

Materijalne štete na osjetljivim podovima

Prije upotrebe uređaja, provjerite na neupadljivom mjestu vodootpornost poda.

Nemojte čistiti obloge osjetljive na vodu kao što su, npr. netretirani podovi od pluta budući da može prodirjeti vlaga i oštetiti pod.

PAŽNJA

Materijalne štete

Materijalna šteta uređaja uslijed zašiljenih, velikih, glomaznih predmeta.

Uređaj se ne smije skladištiti i koristiti na gruboj prljavštini i predmetima, jer dijelovi istih mogu zaglaviti pod spremnikom prljave vode i uzrokovati ogrebotine na podu i spremniku.

Prije početka rada i spremanja uređaja uklonite predmete poput npr. krhotina, šljunka, vijaka ili dijelova igračka s poda.

Slika AI

Napomena

- *Kako biste izbjegli nastanak pruga, prije uporabe na osjetljivim površinama, poput drva ili keramičkih pločica s jakom malom apsorpcijom vode, testirajte uređaj na neupadljivom mjestu.*
- *Nemojte ostati na jednom mjestu, već se krećite.*
- *Pridržavajte se uputa proizvođača podne obloge.*

Napomena

Radite unatrag u smjeru vrata tako da ne ostanu tragovi na svježe obrisanoj podu.

Slika AJ

- Čišćenje podova vrši se pomicanjem uređaja naprijed-nazad istom brzinom kao i prilikom usisavanja.
- U slučaju jačih prljavština aktivirajte funkciju Boost. Da biste to učinili, odaberite u glavnom izborniku karticu "Čišćenje" i pritisnite Tipka za odabir desno toliko puta dok se ne odabere funkcija Boost. Funkcija Boost je standardno aktivirana na 15 sekundi i može se prilagoditi putem aplikacije. Uređaj je tada automatski u načinu rada čišćenja 2. Stalnim pritiskom na Tipka za odabir desno u načinu rada čišćenja 1, funkcija Boost može se aktivirati i izravno. Dok

je funkcija Boost aktivirana, broj okretaja valjaka i količina vode se povećavaju. Pustite da uređaj polako klizi po podu bez pritiska na uređaj.

Slika Q

- Boja valjaka pokazuje za koju primjenu su posebno prikladni.
 - Žuti univerzalni valjci: svestrano upotrebljivi
 - Valjci s crnim prugama: za čišćenje neosjetljivih tvrdih podova (npr. kamen, keramika); nisu prikladni za osjetljive podove od prirodnog kamena (npr. mramor, terakota)

Napomena

Za optimalan rezultat čišćenja prije prve uporabe operite valjke u perilici rublja na 60 °C.

PAŽNJA

Materijalna šteta uslijed labavih valjaka

Perilica rublja se može oštetiti.

Stavite valjke u mrežu za rublje i napunite perilicu rublja dodatnim rubljem.

Početak rada

PAŽNJA

Opasnost od oštećenja uslijed nekontroliranog kretanja

Čim se pokrene čišćenje, valjci za čišćenje se počinju okretati.

Držite ručku kako biste spriječili da se uređaj sam pomakne.

PAŽNJA

Opasnost od oštećenja

Nedostajanje spremnika svježe ili prljave vode može rezultirati materijalnim štetama.

Prije početka čišćenja provjerite je li spremnik svježe vode napunjen vodom, a spremnik prljave vode umetnut u uređaj.

1. Pritisnite Tipka za UKLJ / ISKLJ.

Slika N

Uređaj se uključuje.

Na LCD zaslonu se pojavljuje tekst dobrodošlice.

Zatim će se u glavnom izborniku prikazati kartica „Čišćenje”.

2. Navlažite valjke.

Slika O

a Odaberite karticu „Čišćenje”. Uređaj počinje vlažiti valjke.

b Pomicite uređaj naprijed-natrag dok valjci ne budu dovoljno navlaženi.

Napomena

Ako valjci blokiraju odmah nakon uključivanja, izvadite valjke, namočite ih vodom iz slavine i ponovno umetnite.

3. Ako je potrebno, aktivirajte način čišćenja 2. Prebacite se na način čišćenja 2 pomoću Tipka za odabir desno.

Slika P

Povećava se broj okretaja valjaka i količina vode.

LCD zaslon prikazuje način čišćenja 2.

Napomena

Postavka načina čišćenja 1 ili načina čišćenja 2 ovisi o površini koja se čisti (npr. drveni ili kameni pod).

Kad čišćenje započne, uvijek je aktivirana zadnja postavka načina čišćenja.

4. Ako je potrebno, aktivirajte funkciju Boost za čišćenje tvrdokorne prljavštine (vidi *Opće napomene o rukovanju*).

Slika Q

Postavljanje načina čišćenja

Pomoću aplikacije mogu se odabrati načini čišćenja za različite podove koje je preporučila tvrtka Kärcher. Načini čišćenja razlikuju se s obzirom na količinu vode i broj okretaja valjaka ovisno o osjetljivosti poda. Preuzimanje aplikacije opisano je u poglavlju *Povezivanje čistač tvrdih podova s aplikacijom putem Bluetootha*. Za različite podne obloge dostupni su sljedeći načini čišćenja:

- pločice
- laminat
- nelakirani parket
- lakirani parket
- PVC
- linoleum
- pluto
- mramor
- guma
- vidljivi estrih

Pomoću aplikacije možete postaviti i vlastite načine čišćenja. Ovdje imate mogućnost stupnjevanja količine vode i broja okretaja valjaka u 5 koraka.

Napomena

Prilikom čišćenja u načinu rada čišćenja s malom količinom vode, veliki dio vode ostaje na podu. Gotovo da se voda ne sastruže s valjaka, zbog čega samo mala količina vode dospije u spremnik prljave vode.

Vrijeme rada baterije

Simbol baterije na zaslonu prikazuje trajanje baterije.

Prikaz simbola baterije može se promijeniti u postavkama. Trajanje baterije može se prikazati:

- razinom napunjenosti baterije
- prikazom minuta
- prikazom postotka

Akustički ili optički signali upozoravaju na praznu bateriju:

- Otprilike 5 minuta prije nego što se baterija isprazni, zvučni signal oglašava se 1 put i na zaslonu se prikazuje upozorenje.

Slika T

- Otprilike 2 minute prije nego što se baterija isprazni, zvučni signal oglašava se 2 puta i na zaslonu se prikazuje upozorenje.

- Nakon što se baterija isprazni, zaustavlja se čišćenje. Sve dok je baterija prazna, čišćenje ne može započeti.

Pražnjenje spremnika prljave vode

Ako je spremnik prljave vode pun, na LCD zaslonu se pojavljuje upozorenje „Spremnik je pun” i oglašava se zvučni signal.

Slika S

Nakon 60 sekundi 2 puta će se oglasiti zvučni signal i čišćenje će se zaustaviti.

Sve dok je spremnik prljave vode pun, prilikom pokretanja čišćenja na LCD zaslonu se prikazuje upozorenje „Spremnik je pun” i čišćenje ne može započeti.

1. Pritisnite tipku za UKLJ / ISKLJ.

Uređaj se isključuje.

2. Nogom pritisnite tipku za deblokiranje spremnika prljave vode i podignite uređaj.

Slika U

Spremnik prljave vode odvaja se od uređaja.

3. Kako biste ispraznili spremnik prljave vode, nemojte ga transportirati držeći ga za gornji poklopac, već vodoravno s obje ruke na uskim stranama.

- Ispraznite spremnik prijava vode kroz otvor u poklopcu. Ako postoji tvrdokorna prljavština, uklonite poklopce spremnika prijave vode i isperite ga svježom vodovodnom vodom.
- Umetnite spremnik prijave vode (vidi *Umetanje spremnika prijave vode*).

Nadolijevanje tekućine za čišćenje

Ako je spremnik svježe vode prazan, na LCD zaslonu se pojavljuje upozorenje „Spremnik je prazan“ i oglašava se zvučni signal. Podsjećamo, zvučni signal se oglašava jednom po minuti.

Slika R

- Napunite spremnik svježe vode (vidi *Punjenje spremnika svježe vode*).

Prekid rada

PAŽNJA

Materijalne štete zbog vlage

Vlažni valjci mogu uzrokovati oštećenja zbog vlage na osjetljivim podovima.

Za dulje stanke u radu postavite uređaj na parkirnu stanicu kako biste spriječili oštećenje osjetljivih podova uslijed vlažnih valjaka.

- Pritisnite Tipka za UKLJ / ISKLJ.

Uređaj se isključuje.

- Uređaj stavite u stanicu za parkiranje.

Slika Y

Napomena

Ako je uređaj postavljen na stanicu za parkiranje bez spremnika prijave vode, za uklanjanje uređaja mora se pritisnuti tipka za deblokiranje.

Slika J

Završetak rada

- Pritisnite Tipka za UKLJ / ISKLJ.
- Uređaj se isključuje.
- Uređaj stavite u stanicu za parkiranje.

Slika Y

PAŽNJA

Čvrsto prljanajuća prljavština

Čvrsto prljanajuća prljavština s vremenom može oštetiti uređaj.

Preporučuje se da se uređaj u potpunosti očisti nakon svake uporabe.

- Očistite uređaj (vidi *Njega i održavanje*).

Čuvanje uređaja

PAŽNJA

Razvoj mirisa iz tekućina u uređaju

Ako se u uređaju prilikom skladištenja još uvijek nalazi tekućina / mokra prljavština, to može dovesti do razvoja neugodnog mirisa.

Prilikom skladištenja uređaja, potpuno ispraznite spremnike svježe i prijave vode.

Uklonite pomoću četku za čišćenje dlake i čestice prljavštine iz filtra za dlake poklopcu podne glave.

Pustite očišćene valjke da se suše na zraku, npr. montirane na uređaju u stanici za parkiranje. Ne stavljajte mokre valjke u zatvorene ormare da se osuše.

- Stavite prazan spremnik prijave vode u stanicu za čišćenje da se osuši.
 - Uređaj stavite u stanicu za parkiranje tako da sjedne na svoje mjesto.
 - Postavite zatim uređaj sa stanicom za parkiranje na stanicu za čišćenje.

Slika D

- Očišćene valjke montirajte na uređaj da se osuše.
- Slika E**
- Napunite bateriju (vidi *Postupak punjenja*).
 - Uređaj čuvajte u suhim prostorijama.

Njega i održavanje

Čišćenje podne konzole ispiranjem

PAŽNJA

Ostaci prljavštine ili sredstva za čišćenje

Kako biste spriječili taloženje prljavštine u spremniku ili u filtrima za dlake, spremnik prijave vode i filtre za dlake morate redovito čistiti. Ako se uređaj ne očisti nakon uporabe, čestice prljavštine mogu začepiti filtre za dlake i proreze. Nadalje, nakupljanje prljavštine i bakterija može uzrokovati neugodan miris u uređaju.

Nakon završetka rada postavite uređaj u stanicu za čišćenje i pokrenite postupak ispiranja.

Podnu konzolu u stanici za čišćenje čistite isključivo postupkom automatskog ispiranja, a ne zasebnim punjenjem vode u stanicu. Provjerite je li spremnik prijave vode pričvršćen.

Nemojte čistiti uređaj ili gornji ili donji dio podne konzole pod tekućom vodom ili pod tušem jer inače voda može prodrijeti.

Napomena

Sve dok se na LCD zaslonu prikazuje upozorenje „Spremnik je pun“ i dok spremnik prijave vode nije ispranjen, postupak ispiranja ne može započeti.

Napomena

LED rasvjeta na podnoj glavi isključuje se tijekom postupka ispiranja.

Kako biste bili vođeni kroz postupak čišćenja uređaja, možete ići na karticu „Čišćenje uređaja“ u glavnom izborniku i potvrditi prikazivanje uputa. Isti koraci objašnjeni su u nastavku. Ako odbijete prikazivanje uputa, postupak ispiranja započinje odmah.

- Ispraznite i ponovno umetnite spremnik prijave vode (vidi poglavlje *Pražnjenje spremnika prijave vode*).
- Postavite uređaj s praznim spremnikom prijave vode na stanicu za čišćenje.
- Napunite spremnik svježe vode s 200 ml svježe vode bez sredstava za čišćenje ili njegu (vidi *Punjenje spremnika svježe vode*).

Slika V

Napomena

Tijekom postupka ispiranja nije potrebno dodavanje deterdženta.

- U glavnom izborniku odaberite karticu „Čišćenje uređaja“ i pokrenite postupak ispiranja pomoću Tipka za potvrdu.

Slika W

Čuje se zvučni signal.

Počinje postupak ispiranja koji traje oko 2 minute. Vrijeme na zaslonu odbrojava se do završetka samочиšćenja.

Slika X

Napomena

Na početku postupka ispiranja voda otprilike 80 sekundi istječe iz spremnika svježe vode na valjke. Za to vrijeme uređaj ne ispušta nikakve zvukove. Tek na kraju postupka ispiranja, valjci se počinju okretati na otprilike 30 sekundi.

- Kada je postupak ispiranja završen, oglašava se signalni ton.
- Pritisnite tipku za deblokiranje spremnika prijave vode i postavite jedinicu na stanicu za parkiranje. Spremnik prijave vode ostaje u stanici za čišćenje.

Napomena

- Prilikom pokušaja pokretanja čišćenja dok je spremnik prljave vode pun, na LCD zaslonu prikazuje se upozorenje "Spremnik je pun" i čišćenje ne može započeti.
7. Tipku za deblokiranje filtera za dlake gurnite prema unutra.
Slika Z
Filtri za dlake se oslobađaju.
 8. Stavite filtre za kosu u stanicu za čišćenje.
 9. Izvadite valjke i stavite ih u stanicu za čišćenje.
Slika AA
 10. Odnosite stanicu za čišćenje sa spremnikom prljave vode, filtrima za dlake i valjcima po potrebi do WC-a, umivaonika ili kante za otpad.
Slika AB
 11. Očistite spremnik prljave vode (vidi *Čišćenje spremnika prljave vode*).
 12. Očistite valjke (vidi *Čišćenje valjaka*).
 13. Očistite filtre za dlake (vidi *Čišćenje filtera za dlake*).
 14. Očistite donju stranu podne konzole i pogon valjka vlažnom krpom.
Slika AG

Napomena

Nemojte čistiti uređaj ili gornji ili donji dio podne konzole pod tekućom vodom ili pod tušem jer inače voda može prodrijeti.

15. Ispraznite i osušite stanicu za čišćenje.
16. Ako u spremniku svježe vode još ima vode, izvadite i ispraznite spremnik svježe vode.

Čišćenje spremnika prljave vode

PAŽNJA

Čvrsto prljanajuća prljavština

Čvrsto prljanajuća prljavština s vremenom može oštetiti uređaj.

Redovito čistite spremnik prljave vode.

Za informacije o pražnjenju i vađenju spremnika prljave vode, vidi *Pražnjenje spremnika prljave vode*.

1. Skinite poklopac spremnika prljave vode.
Slika AC
2. Očistite spremnik prljave vode i poklopac vodovodnom vodom.
3. Alternativno, spremnik prljave vode može se očistiti u perilici posuđa.

Napomena

Guma na zaklopci spremnika prljave vode može postati ljepljiva uslijed pranja u perilici posuđa. No to ne utječe na nepropusnost.

Čišćenje valjaka

PAŽNJA

Ostaci deterdženta u valjcima

Nastanak pjene

Nakon svake uporabe operite valjke pod tekućom vodom ili očistite valjke u perilici rublja.

PAŽNJA

Štete uslijed čišćenja valjka omekšivačem ili upotrebe sušilice rublja

Oštećenja mikrovlakana

Ne koristite omekšivač tijekom čišćenja u perilici rublja. Ne stavljajte valjke u sušilicu rublja.

PAŽNJA

Materijalna šteta uslijed labavih valjaka

Perilica rublja se može oštetiti.

Stavite valjke u mrežu za rublje i napunite perilicu rublja dodatnim rubljem.

1. Pritisnite tipku za UKLJ / ISKLJ. Uređaj se isključuje.
2. Uređaj stavite u stanicu za parkiranje.
Slika Y
3. Odvrnite valjke za čišćenje na udubljenim ručkama.
Slika AA
4. Očistite valjke za čišćenje pod mlazom vode ili ih operite u perilici rublja na maks. 60 °C.
Slika AD
5. Okrenite valjke za čišćenje do graničnika na nosač valjka. Obratite pažnju na raspored boja unutarnje strane valjka i držača valjka na uređaju (npr. plava s plavom).
Slika E
6. Pustite da se valjci osuše na uređaju i na parkirnoj stanici.

Čišćenje filtera za dlake

PAŽNJA

Opasnost od oštećenja

Prilijepljena prljavština može na duže vrijeme oštetiti uređaj.

Redovito čistite oba filtera za dlake četkom za čišćenje.

PAŽNJA

Oštećenja nastala čišćenjem filtera za dlaku u perilici posuđa

Uslijed postupka pranja u perilici posuđa može doći do izvijanja ruba za struganje te stoga više ne prijanja ispravno na valjke. Zbog toga se pogoršava rezultat čišćenja.

Filtere za dlake nemojte ne čistite u perilici posuđa, već pod tekućom vodom.

1. Pritisnite tipku za UKLJ / ISKLJ. Uređaj se isključuje.
2. Uređaj stavite u stanicu za parkiranje.
Slika Y
3. Tipku za deblokiranje filtera za dlake gurnite prema unutra.
Slika Z
Filtri za dlake se oslobađaju i mogu se izvaditi.
4. Očistite oba filtera za dlake pod mlazom vode.
5. Uklonite tvrdokornu prljavštinu npr. u češlju filtera pomoću četke za čišćenje.
Slika AE
Slika AF
6. Umetnite filtre za dlake u podnu glavu i uglavite ih na mjesto. Oba filtera za dlake moraju čvrsto sjediti u uređaju.
Slika AH

Sredstvo za pranje i njegu

PAŽNJA

Upotreba neprikladnih sredstava za čišćenje i njegu. Korištenje neprikladnih sredstava za čišćenje i njegu može dovesti do oštećenja uređaja i isključenja jamstva.

Koristite samo KÄRCHER sredstva za čišćenje.

Obratite pažnju na ispravno doziranje.

Napomena

Po potrebi, za čišćenje poda koristite KÄRCHER proizvode za čišćenje ili njegu.

- Prilikom doziranja sredstava za čišćenje i njegu obratite pozornost na proizvođačeve podatke o količini.
- Kako bi se izbjeglo pjenjenje, spremnik svježe vode prvo napunite vodom, a zatim sredstvima za čišćenje ili njegu.

- Kako biste izbjegli prelijevanje, prilikom punjenja vode ostavite mjesta za sredstva za čišćenje ili njegu.

Demontaža

Skidanje ručke

PAŽNJA

Često skidanje ručke

Čestim skidanjem mogu se oštetiti komponente ručke. Ručku nakon montaže nemojte više skidati s osnovnog uređaja.

Ručka se smije skinuti s osnovnog uređaja samo, ako se uređaj otprema u svrhe servisiranja.

PAŽNJA

Nestručno uklanjanje ručke

Oštećenje uređaja

Obratite pozornost da se ne ošteti spojni kabel između osnovnog uređaja i rukohvata.

- Utaknite odvijać pod kutom od 90° u mali otvor sa stražnje strane ručke i skinite ručku.

Slika AK

Pomoć u slučaju smetnji

Smetnje često imaju jednostavne uzroke koje možete sami ukloniti uz pomoć pregleda u nastavku. Ako niste sigurni ili ako smetnje nisu ovdje navedene, obratite se ovlaštenoj servisnoj službi.

Napomena

Čim dođe do pogreške, uređaj se blokira na 3 sekunde. Uređaj se može ponovno uključiti tek nakon uklanjanja problema.

Greška	Uzrok	Rješenje
Pojavljuje se upozorenje "BLE upozor."	Uređaj se ne može povezati s pametnim telefonom putem Bluetootha.	1. Obratite se ovlaštenoj servisnoj službi. Ova pogreška ne utječe na čišćenje s uređajem.
Upozorenje „puni spremnik“ se pojavljuje iako je spremnik prljave vode prazan ili nije pun	Ako koristite sredstva za čišćenje drugih proizvođača ili ako koristite previše sredstva za čišćenje, može doći do prekomjerne pjene u spremniku prljave vode, čim će se dosegnuti volumen od 200 ml u spremniku prljave vode i zaustaviti čišćenje. Kontakti za otkrivanje napunjenosti su prljavi.	1. Upotrebjavajte samo sredstva za čišćenje tvrtke Kärcher i pazite na ispravno doziranje. 2. Očistite kontakte za otkrivanje napunjenosti vlažnom krpom. 3. Ako se poruka o pogrešci i dalje pojavljuje, obratite se ovlaštenoj servisnoj službi.
Upozorenje "prazan spremnik" se pojavljuje iako je spremnik svježe vode pun	Senzor u držaču spremnika svježe vode je prljav. Napunjena voda je premekana.	1. Izvadite spremnik svježe vode i očistite senzor (vidi Opis uređaja) u držaču spremnika svježe vode, npr. štapićem s vatrom. 2. Nemojte koristiti destiliranu vodu za čišćenje.
Uređaj se ne puni i pojavljuje se poruka o pogrešci „greška pri punjenju“	Koristi se pogrešan ili neispravan punjač.	1. Koristite originalni punjač. 2. Zamijenite neispravi punjač.
Pojavljuje se poruka o pogrešci „pregrij.“	Uređaj se tijekom rada pregrijava (npr. pri visokim temperaturama okoline, kada se koristi sa suhim valjcima ili na sagu) ili tijekom punjenja.	1. Ostavite uređaj da se ohladi otprilike 2,5 sata. Uređaj se može ponovno uključiti ili puniti tek kada se dovoljno ohladi.
Pojavljuje se poruka o pogrešci „preniska temp.“	Sredstvo za čišćenje tvrdih podova je pothladeno.	1. Ostavite uređaj da se zagrije na sobnoj temperaturi. Uređaj se može ponovno uključiti ili puniti tek kada se dovoljno zagrije.
Valjci se ne okreću i pojavljuje se poruka o pogrešci „greška motora“	Motor je prevruć i više se ne napaja strujom. Motor je neispravan.	1. Zaustavite rad i ostavite uređaj da se ohladi. 2. Obratite se ovlaštenoj servisnoj službi.
Valjci se ne okreću i pojavljuje se poruka o pogrešci „greška bat.“	Baterija je u nedopuštenom stanju.	1. Isključite i uključite uređaj. 2. Obratite se ovlaštenoj servisnoj službi.
Valjci se ne okreću i pojavljuje se poruka o pogrešci „greška sust.“	Uređaj više ne radi. Razlozi za to su različiti, npr. kabel bi mogao biti oštećen.	1. Obratite se ovlaštenoj servisnoj službi.

Greška	Uzrok	Rješenje
Valjci se ne okreću i pojavljuje se poruka o pogrešci „blokirani valjci“	Uređaj ima blokadu motora, npr. zbog snažnog pritiska na valjke ili vožnje o zid ili kut.	1. Isključite i uključite uređaj.
	Valjci su blokirani.	1. Izvadite valjke pa provjerite je li se u njima zaglavio neki predmet. 2. Provjerite jesu li se valjci do kraja uglavili u držač valjaka. 3. Provjerite je li se prljavština nakupila u filtrima za dlake u podnoj konzoli i uklonite je. 4. Provjerite jesu li filtri za dlake ispravno umetnuti. Za to uklonite filtre za dlake pa ih ponovno umetnite.
	Filtri za dlake blokiraju valjke. Valjci nisu dovoljno navlaženi.	1. Pritisnite tipku za UKLJ / ISKLJ. Uređaj se isključuje. 2. Gurnite tipku za deblokiranje filtera za dlake prema unutra i izvadite filtre za dlake. 3. Pritisnite tipku za UKLJ / ISKLJ. Uređaj se uključuje. 4. Navlažite valjke. a Aktivirajte način rada Boost, vidi <i>Opće napomene o rukovanju</i> . b Pomičite uređaj naprijed-natrag dok valjci ne budu dovoljno navlaženi. Napomena <i>Ako valjci nisu dovoljno navlaženi, izvadite valjke, namočite ih pod mlazom vode iz slavine i ponovno umetnite.</i> 5. Umetnite filtre za dlake.
Valjci se ne okreću i pojavljuje se poruka o pogrešci "BMS pogreš."	Sustav upravljanja baterijom otkrio je pogrešku.	1. Ponovno pokrenite uređaj. 2. Ako se poruka o pogrešci i dalje pojavljuje, obratite se ovlaštenoj servisnoj službi.
Valjci se ne okreću i pojavljuje se poruka o pogrešci „pogreš. memor.“	Prilikom ažuriranja došlo je do pogreške.	1. Ponovno pokrenite ažuriranje. 2. Ako se poruka o pogrešci i dalje pojavljuje, obratite se ovlaštenoj servisnoj službi.
Valjci se ne okreću i pojavljuje se poruka o pogrešci „pogreš. nadzora“	Postoji softverska greška.	1. Ponovno pokrenite uređaj. 2. Ako se poruka o pogrešci i dalje pojavljuje, obratite se ovlaštenoj servisnoj službi.
Punjiva baterija se ne puni	Utikač za punjenje / mrežni utikač nije ispravno priključen.	1. Ispravno priključite utikač za punjenje/mrežni utikač.
Uređaj se ne može uključiti	Baterija je prazna.	1. Napunite bateriju.
Funkcije čišćenja i čišćenja uređaja su zasivljene na LCD zaslonu i ne mogu se pokrenuti	Kabel za punjenje je još uvijek priključen u uređaj.	1. Uklonite kabel za punjenje jer funkcije čišćenja i čišćenja uređaja nisu dostupne kada je kabel za punjenje priključen.
Prilikom uključivanja uređaj glasno zveckaa	Valjci nisu dovoljno navlaženi.	1. Navlažite valjke. a Aktivirajte način rada Boost, vidi <i>Opće napomene o rukovanju</i> . b Pomičite uređaj naprijed-natrag dok valjci ne budu dovoljno navlaženi. Napomena <i>Ako valjci nisu dovoljno navlaženi, izvadite valjke, namočite ih pod mlazom vode iz slavine i ponovno umetnite.</i>
	Valjci su se deformirali.	1. Uređaj odložite samo na stanicu za parkiranje, a ne na tlo, jer se valjci mogu deformirati zbog tlaka nalijeganja.

Greška	Uzrok	Rješenje
Uređaj ne skuplja prljavštinu	Spremnik svježe vode nije pravilno postavljen u uređaj.	1. Umetnite spremnik svježe vode tako da čvrsto sjedne u uređaj.
	Spremnik prljave vode nedostaje ili nije pravilno postavljen u uređaj.	1. Umetnite spremnik prljave u uređaj tako da čujno sjedne na svoje mjesto. 2. Provjerite je li poklopac spremnika prljave vode ispravno postavljen (jezičak za punjenje mora biti postavljen u predviđeno udubljenje).
	Filtri za dlake nedostaju ili nisu ispravno postavljeni u uređaj.	1. Ispravno umetnite filtre za dlake u uređaj.
	Valjci nedostaju ili nisu ispravno postavljeni u uređaj.	1. Umetnite valjke odn. okrenite ih do graničnika na držač valjaka.
	Valjci su zaprljani ili istrošeni.	1. Očistite ili zamijenite valjke.
	Valjci nisu dovoljno navlaženi.	1. Navlažite valjke. a Aktivirajte način rada Boost, vidi <i>Opće napomene o rukovanju</i> . b Pomičite uređaj naprijed-natrag dok valjci ne budu dovoljno navlaženi. Napomena <i>Ako valjci nisu dovoljno navlaženi, izvadite valjke, namočite ih pod mlazom vode iz slavine i ponovno umetnite.</i>
Filtar svježe vode je zaprljan.	1. Očistite filtarsku svježu vodu. a Skinite spremnik svježe vode i izvadite filtarsku svježu vodu (vidi <i>Opis uređaja</i>). b Očistite filtarsku svježu vodu pod tekućom vodom. c Ponovno umetnite filtarsku svježu vodu.	
Valjci su presuhi	Valjci nisu dovoljno navlaženi.	1. Navlažite valjke. a Aktivirajte način rada Boost, vidi <i>Opće napomene o rukovanju</i> . b Pomičite uređaj naprijed-natrag dok valjci ne budu dovoljno navlaženi. Napomena <i>Ako valjci nisu dovoljno navlaženi, izvadite valjke, namočite ih pod mlazom vode iz slavine i ponovno umetnite.</i>
	Filtar svježe vode je zaprljan.	1. Očistite filtarsku svježu vodu. a Skinite spremnik svježe vode i izvadite filtarsku svježu vodu (vidi <i>Opis uređaja</i>). b Očistite filtarsku svježu vodu pod tekućom vodom. c Ponovno umetnite filtarsku svježu vodu.
	Mlaznice svježe vode na podnoj konzoli su blokirane.	1. Očistite mlaznice na donjoj strani podne konzole krpom ili mekom četkom. 2. Ako se problem nastavi, obratite se ovlaštenoj servisnoj službi.

Greška	Uzrok	Rješenje
Rezultat čišćenja nije dobar	Valjci nisu oprani prije prve uporabe.	1. Valjke perite pri 60 °C u perilici rublja.
	Valjci su prljavi.	1. Očistite valjke.
	Valjci nisu dovoljno navlaženi.	1. Navlažite valjke. a Aktivirajte način rada Boost, vidi <i>Opće napomene o rukovanju</i> . b Pomičite uređaj naprijed-natrag sve dok valjci ne budu dovoljno navlaženi.
	Upotrijebljeno je pogrešno sredstvo za čišćenje ili pogrešna doza.	1. Upotrebljavajte samo sredstva za čišćenje KÄRCHER i pazite na ispravno doziranje.
	Na podu se nalaze ostatci drugih sredstava za čišćenje.	1. Valjke temeljito vodom očistite od ostataka sredstva za čišćenje. 2. Pod više puta očistite uređajem i čistim valjcima za čišćenje bez uporabe sredstva za čišćenje. Ostatci sredstva za čišćenje na podu se uklanjaju.
	Crijeva uređaja su prljava.	1. Pokrenite postupak ispiranja, vidi <i>Čišćenje podne konzole ispiranjem</i> .
	Filtri za dlake su prljavi.	1. Očistite filtre za dlake, vidi <i>Čišćenje filtra za dlake</i> .
Količina primijene vode nije optimalna	Filtri za dlake nisu ispravno postavljeni u uređaj.	1. Ispravno umetnite filtre za dlake u uređaj.
	Valjci su istrošeni.	1. Zamijenite valjke.
Uređaj gubi prljavu vodu	Spremnik prijava vode je pun.	1. Odmah ispraznite spremnik prijave vode.
	Spremnik prijave vode nije pravilno postavljen u uređaj.	1. Umetnite spremnik prijave u uređaj tako da čujno sjedne na svoje mjesto. Spremnik prijave vode mora čvrsto sjediti u uređaju.
	Filtri za dlake nisu ispravno postavljeni u uređaj.	1. Provjerite jesu li filtri za dlake ispravno umetnuti.
	Spremnik prijave vode je oštećen.	1. Obratite se ovlaštenoj servisnoj službi.
Uređaj se isključuje	Čim spremnik prijave vode prijeđe volumen od 200 ml, aktivira se automatsko isključivanje uređaja. Kod korištenja sredstava za čišćenje drugih proizvođača može doći do jakog pjenjenja i uređaj se gasi prije nego što dosegne 200 ml.	1. Ispraznite spremnik prijave vode. 2. Upotrebljavajte samo sredstva za čišćenje KÄRCHER i pazite na ispravno doziranje.
Uređaj zapinje tijekom uporabe u reške	Izbočine na dnu spremnika prijave vode su oštećene ili istrošene.	1. Obratite se ovlaštenoj servisnoj službi.
Uređaj se ne može povezati s aplikacijom	Bluetooth je isključen na jednom od dva uređaja.	1. Uključite Bluetooth na oba uređaja.
	Udaljenost između pametnog telefona i uređaja je prevelika.	1. Pazite da udaljenost između uređaja i pametnog telefona bude maks. 10 metara.
	Postupak povezivanja izveden je pogrešnim redoslijedom.	1. Prvo pokrenite postupak povezivanja na uređaju, a zatim u aplikaciji. Izbornik za povezivanje nalazi se u postavkama uređaja.
Prijenos načina rada čišćenja iz aplikacije na uređaj ne radi	Uređaj i aplikacija nisu povezani putem Bluetootha.	1. Provjerite jesu li uređaj i aplikacija povezani putem Bluetootha. Veza se može uspostaviti u aplikaciji putem kartice uređaja FC 8.
Uređaj se ne može registrirati u aplikaciji	Broj dijela ili serijski broj nije ispravno unesen tijekom ručne registracije.	1. Provjerite uneseni broj dijela i serijski broj. Oba broja nalaze se s donje strane podne konzole.
	Usluga registracije u oblaku trenutno nije dostupna.	1. Pokušajte se kasnije ponovno registrirati.
	Serijski broj se nije mogao provjeriti.	1. Obratite se ovlaštenoj servisnoj službi.

EU izjava o sukladnosti

Uređaj	Izvedba	Frekvencijski pojas, MHz	Snaga, maks. EIRP, mW
FC 8	Blueto-oth niska energija	2402-2480	6,05

Ovime Alfred Kärcher SE & Co. KG izjavljuje da radio-uređaj tip Floor Cleaner odgovara direktivi 2014/53/EU. Potpuni tekst EU izjave o sukladnosti možete pronaći na www.karcher.com/fc8.

Tehnički podaci

FC 8

Električni priključak

Napon	V	100 - 240
Faza	~	1
Frekvencija	Hz	50 - 60
Vrsta zaštite		IPX4
Klasa zaštite uređaja		III
Klasa zaštite punjač		II
Nazivna snaga uređaja	W	80
Nazivni napon punjive baterije	V	25,20 - 25,55
Tip punjive baterije		Li-ion
Vrijeme rada s potpuno napunjenom punjivom baterijom	min	60
Vrijeme punjenja kod prazne punjive baterije	h	4
Izlazni napon punjača	V	30
Izlazna struja punjača	A	0,6

Podaci o snazi uređaja

Okretaji valjka u minuti u načinu čišćenja 1	o/min	450
Okretaji valjka u minuti u načinu čišćenja 2	o/min	490
Okretaji valjka po minuti funkcije Boost (pojačavanje)	o/min	530

Količina punjenja

Zapremnina spremnika svježeg vode	ml	400
Zapremnina spremnika prljave vode	ml	200

Dimenzije i težine

Težina (bez pribora i tekućina za čišćenje)	kg	4,3
Duljina	mm	310
Širina	mm	230
Visina	mm	1210

Pridržano pravo na tehničke izmjene.

Sadržaj

Namenska upotreba	261
Zaštita životne sredine	261

Pribor i rezervni delovi.....	261
Obim isporuke	261
Garancija	261
Sigurnosne napomene	262
Simboli na uređaju	263
Opis uređaja.....	263
Prvo puštanje u rad	263
Montaža	264
Puštanje u pogon	264
Rad.....	264
Nega i održavanje	266
Demontaža.....	268
Pomoć u slučaju smetnji	268
EU izjava o usklađenosti	272
Tehnički podaci.....	272

Namenska upotreba

Podni čistač koristite isključivo za čišćenje tvrdih podova u privatnim domaćinstvima i samo na voodootpornim tvrdim podovima.

Nemojte čistiti obloge koje su osjetljive na vodu, kao n pr. netretirane podove od plute, jer može da prodre vlaga i ošteti pod.

Uređaj je pogodan za čišćenje PVC-a, linoleuma, pločica, kamena, parketa premazanog uljem i voskom, laminata, kao i svih podnih obloga koje nisu osjetljive na vodu.

Zaštita životne sredine



Ambalaža može da se reciklira. Pakovanja odložite u otpad u skladu sa ekološkim propisima.



Električni i elektronski uređaji sadrže vredne materijale koji se mogu reciklirati, a često i sastavne delove kao što su baterije, akumulatori ili ulje, koji u slučaju pogrešnog tretiranja ili pogrešnog odlaganje u otpad mogu predstavljati potencijalnu opasnost po zdravlje ljudi i životnu sredinu. Međutim, ovi sastavni delovi su neophodni za pravilan rad uređaja. Uređaji označeni ovim simbolom ne smeju da se odlažu u kućni otpad.

Napomene o sastojcima (REACH)

Aktuelne informacije o sastojcima možete pronaći na: www.karcher.de/REACH

Pribor i rezervni delovi

Koristite samo originalni pribor i originalne rezervne delove pošto oni garantuju bezbedan rad i rad bez smetnji na uređaju.

Informacije o priboru i rezervnim delovima možete pronaći na www.karcher.com.

Obim isporuke

Obim isporuke uređaja je prikazan na pakovanju. Prilikom otpakivanja proverite da li je sadržaj potpun. Ukoliko nedostaje pribor ili u slučaju štete nastale prilikom transporta obavestite vašeg distributera.

Garancija

U svakoj zemlji važe uslovi garancije koje je izdala naša nadležna distributivna organizacija. Sve smetnje na vašem uređaju ćemo otkloniti besplatno u okviru garantnog roka, ukoliko je uzrok smetnje greška u materijalu ili greška u proizvodnji. U slučaju koji podleže garanciji obratite se sa dokazom o kupovini vašem prodavcu ili najbližoj ovlašćenju lokaciji servisne službe.

(Adresu videti na poleđini)

Dodatne informacije o garanciji (ako postoje) možete pronaći u servisnom delu vaše lokalne Kärcher internet stranice pod opcijom „Preuzimanja“.

Sigurnosne napomene

Pre prve upotrebe uređaja pročitajte ove sigurnosne napomene i ovo originalno uputstvo za rad. Postupajte u skladu sa tim. Čuvajte originalna uputstva za upotrebu za buduću upotrebu ili za buduće vlasnike.

- Pored napomena u uputstvu za rad, moraju da se uvažavaju i opšti sigurnosni propisi i propisi zakonodavca o sprečavanju nesreća.
- Natpisi sa upozorenjima i napomenama koji su postavljeni na uređaju pružaju važne napomene o bezbednom radu.

Stepeni opasnosti

⚠ OPASNOST

- Napomena o neposrednoj opasnosti koja preti i koja može dovesti do teških telesnih povreda ili smrti.

⚠ UPOZORENJE

- Napomena o mogućoj opasnoj situaciji, koja može dovesti do teških telesnih povreda ili smrti.

⚠ OPREZ

- Napomena o mogućoj opasnoj situaciji, koja može dovesti do lakih telesnih povreda.

PAŽNJA

- Napomena o mogućoj opasnoj situaciji, koja može dovesti do materijalnih oštećenja.

Električne komponente

- **⚠ OPASNOST** • Nemojte uranjati uređaj u vodu. • Nikada nemojte utaknuti predmete koji provode struju, npr. odvijače ili slično, u utičnicu za punjenje uređaja. • Nikada nemojte dodirivati kontakte ili vodove. • Nemojte ugroziti ili oštetiti strujni priključni vod usled prelazanja, prignječenja ili prevlačenja preko oštrih ivica. • Uređaj priključite samo na naizmeničnu struju. Navedeni napon sa natpisne pločice mora da odgovara naponu izvora struje. • Uređaj koristite samo preko automatske zaštitne sklopke (maksimalno 30 mA).

- **⚠ UPOZORENJE** • Oštećeni punjač sa kablom za punjenje odmah zamenite originalnim delom. • Isključiti uređaj pre svih radova na nezi i održavanju i izvuci strujni utikač. • Uređaj sadrži električne komponente. Nemojte čistiti uređaj ili gornji ili donji deo podne konzole pod mlazom vode ili ispod tuša, jer u suprotnom može doći do prodora vode. • Uređaj priključite samo na električni priključak koji je izveden od strane obučenog stručnog električara u skladu sa IEC 60364-1.

- **⚠ OPREZ** • Radove na servisiranju treba da obavlja isključivo ovlašćena servisna služba. • Pre svake upotrebe, proverite propisno stanje i radnu bezbednost uređaja i pribora, posebno strujni priključni vod i produžni kabl. U slučaju oštećenja, izvucite strujni utikač i nemojte koristiti uređaj.

Punjač

- **⚠ OPASNOST** • Strujni utikač i utičnicu nikada nemojte dodirivati vlažnim rukama. • Nemojte koristiti punjač u okruženju u kojem postoji opasnost od eksplozije.

- **⚠ UPOZORENJE** • Zaštite mrežni kabl od toplote, oštrih ivica, ulja i pokretnih delova uređaja. • Nemojte prekrivati akumulatorsko pakovanje tokom postupka punjenja i držite ventilacione otvore slobodnim. • Nemojte otvarati punjač. Popravke sme da vrši samo stručno osoblje. • Akumulatorsko pakovanje puniti samo sa odobrenim punjačima. • Oštećeni punjač sa kablom za punjenje odmah zamenite originalnim delom.

- **⚠ OPREZ** • Nemojte koristiti punjač u mokrom ili zaprljanom stanju. • Punjač nemojte nositi na mrežnom kabl. • Nemojte koristiti uređaj zajedno sa drugim uređajima na produžnim kablovima sa više utičnica. • Strujni utikač nemojte vući za mrežni kabl prilikom izvlačenja iz utičnice.

- **PAŽNJA** • Punjač koristite i skladištite samo u suvim prostorijama.

Akumulator

- **⚠ OPASNOST** • Nemojte izlagati akumulator snažnom sunčevom zračenju, toploti ili vatri.

- **⚠ UPOZORENJE** • Uređaj puniti samo pomoću priloženog originalnog punjača ili punjača kojeg je odobrila kompanija KÄRCHER.

Koristite sledeći adapter:



UPOZORENJE • Opasnost od kratkog spoja.

- Nemojte otvarati bateriju. Dodatno može da dođe do isticanja iritirajućih isparenja ili nagrizajućih tečnosti.
- Uređaj puniti samo na temperaturi okoline od 10 °C – 40 °C.

- **PAŽNJA** • Ovaj uređaj sadrži akumulator koji ne mogu da se zamenju. Ne važi za uređaje sa akumulatorskim pakovanjima koja ne mogu da se menjaju. • Opasnost od kratkog spoja. Zaštite kontakte akumulatora i uređaja od metalnih delova. • Uređaj sadrži baterije koje može da zameni samo stručnjak.

Bezbedno rukovanje

- **⚠ OPASNOST** • Opasnost od gušenja. Folije za pakovanje držite dalje od dece.

- **⚠ UPOZORENJE** • Uređaj koristiti samo u skladu sa namenom. Uzmite u obzir lokalne uslove i obratite pažnju tokom rada na treća lica, naročito decu. • Obratite pažnju na odgovarajuće sigurnosne propise u područjima opasnosti (npr. na benzinskoj pumpi). Nikada nemojte rukovati uređajem u prostorijama u kojima preti opasnost od eksplozije. • Deca i osobe koje nisu upoznate sa ovim uputstvom ne smeju da koriste ovaj uređaj. Lokalne odredbe mogu da ograniče uzrast korisnika. • Nije predviđeno da uređaj upotrebljavaju deca ili osobe sa ograničenim fizičkim, senzoričkim ili mentalnim sposobnostima ili osobe, koje nisu upoznate sa ovim postupcima. • Lica sa smanjenim fizičkim, senzoričkim ili psihičkim sposobnostima ili nedostatkom iskustva i znanja smeju da koriste uređaj samo uz pravilan nadzor ili ako su od strane lica odgovornog za njihovu bezbednost obučeni za bezbedno korišćenje uređaja i ako razumeju opasnosti koje iz toga proizilaze. • Deca ne smeju da se igraju uređajem. • Nadgledajte decu kako biste obezbedili da se ne igraju uređajem. • Uređaj čuvajte izvan dometa dece kada je priključen

na strujnu mrežu ili kada se nalazi u stanju hlađenja.

- Deca smeju da obavljaju radove na čišćenju i korisničkom održavanju samo pod nadzorom.
- Zaštite spojni kabl od toplote, oštih ivica, ulja i pokretnih delova uređaja.
- Sve delove tela (npr. prsti, kosa) držite dalje od rotirajućih valjaka za čišćenje
- Opasnost od povreda usled šiljatih predmeta (npr. iverje). Zaštite ruke tokom čišćenja podne konzole.

⚠ OPREZ. Nemojte koristiti uređaj ako je prethodno pao na pod, ako je vidljivo oštećen ili ako nije hermetičan. ● Koristite odn. skladištite uređaj samo u skladu sa opisom odn. slikom. ● Nesreće ili oštećenja usled prevrtanja uređaja. Pre svih radova sa ili na uređaju morate da obezbedite siguran položaj.

● Nikada ne ostavljajte uređaj bez nadzora, sve dok je u pogonu.

PAŽNJA ● Oštećenja uređaja. Nikada nemojte sipati rastvarače, tečnosti koje sadrže rastvarače ili nerazređene kiseline (npr. deterdženti, benzin, razređivač boje i aceton) u rezervoaru za vodu. ● Uključite uređaj samo ako su postavljeni rezervoar za svežu vodu i rezervoar za prijavu vodu. ● Pomoću uređaja nemojte prihvatati oštre ili veće predmete, npr. krhotine, šljunak ili delove igračaka. ● Nemojte sipati sirćetnu kiselinu, sredstva za uklanjanje kamenca, eterična ulja ili slične materijale u rezervoar za svežu vodu. Takođe vodite računa da ne prihvatate ove materijale pomoću uređaja. ● Uređaj koristite samo na tvrdim podovima sa vodootpornim slojem, kao što su npr. lakirani parket, emajlirane pločice ili linoleum. ● Nemojte koristiti uređaj za čišćenje tepiha ili toplih podova. ● Nemojte prelaziti uređajem preko podne rešetke konvektorskog grejanja. Uređaj ne može da prihvat vodu koja ističe kada se njime prelazi preko rešetke. ● U slučaju dužih prekida u radu i nakon upotrebe, uređaj isključite na glavnom prekidaču/ prekidaču uređaja i izvucite strujni utikač punjača. ● Nemojte koristiti uređaj na temperaturama ispod 0 °C. ● Zaštite uređaj od kiše. Nemojte skladištiti uređaj na otvorenom prostoru.

Simboli na uređaju



- Upozorenje za zabranu čišćenja podne konzole pod mlazom vode nalazi se:
 - sa donje strane podne konzole.

- Simboli za režim čišćenja uređaja nakon završetka rada se nalaze:
 - ugravirani u zdelu stanice za čišćenje,
 - kao nalepnica na zadnjoj strani rezervoara za svežu vodu.
 - Simboli za deblokadu rezervoara za prijavu vodu/ stanicu parkiranja se nalaze:
 - kao nalepnica na tasteru za deblokadu rezervoara za prijavu vodu/stanicu parkiranja.
- Primena je opisana u poglavlju *Čišćenje podne konzole postupkom ispiranja*.

Opis uređaja

Slike vidi na stranici sa grafikama.

Slika A

- ① Izborni taster, desno

- ② Taster za potvrdu
- ③ Izborni taster, levo
- ④ Taster za UKLJ./ISKLJ.
- ⑤ LCD displej
- ⑥ Ručka za sigurno oslanjanje uređaja na zid
- ⑦ Ručka
- ⑧ Rezervoar za svežu vodu
- ⑨ Filteri za dlake sa mogućnošću skidanja
- ⑩ Taster za deblokadu rezervoara za prijavu vodu i stanice za parkiranje
- ⑪ Valjci za čišćenje (4 x)
- ⑫ Rezervoar za prijavu vodu
- ⑬ LED osvetljenje
- ⑭ Taster za deblokadu za filter za dlake
- ⑮ Utičnica za punjenje
- ⑯ Stanica za parkiranje
- ⑰ Stanica za čišćenje sa četkom za čišćenje
- ⑱ Punjač sa kablom za punjenje
- ⑲ Filter svežu vodu
- ⑳ Senzor u prihvatniku rezervoara za svežu vodu
- ㉑ Sredstvo za čišćenje RM 536 (30 ml)

Prvo puštanje u rad

Povezivanje uređaja za čišćenje tvrdih podova s aplikacijom putem Bluetooth-a

Za mogućnost korišćenja svih dostupnih funkcija, preporučuje se povezivanje uređaja s aplikacijom Kärcher Home & Garden. U tu svrhu, aplikacija KÄRCHER Home & Garden mora da se preuzme na[®] mobilni uređaj koji je opremljen Bluetooth radio tehnologijom.

Aplikacija Kärcher Home & Garden može da se preuzme ovde:

Slika B

- Google Play™ i Android™ su marke ili registrovani zaštitni znaci kompanije Google Inc.
- Apple® i App Store® su marke ili registrovani zaštitni znaci kompanije Apple Inc.

Aplikacija Kärcher Home & Garden, između ostalog, omogućava sledeće glavne funkcije:

- Režimi čišćenja koje preporučuje kompanija KÄRCHER za različite podove, a koji mogu da se prenesu na uređaj
- Podešavanje sopstvenih režima čišćenja
- Detaljna uputstva za montažu, puštanje u rad, primenu i čišćenje opreme
- Saveti i trikovi
- Često postavljana pitanja sa detaljnom pomoći u slučaju smetnji
- Obaveštavanje o ažuriranjima sistema i njihovom izvršenju
- Povezivanje sa KÄRCHER servisnim centrom
- Statistike korišćenja
- Podešavanja uređaja npr. „boost“ vreme
- Podsetnik na zamenu valjaka

- Povezivanje sa onlajn prodavnicom Kärcher, npr. za naknadnu kupovinu pribora

Povezivanje uređaja s aplikacijom Kärcher Home & Garden:

1. Preuzeti aplikaciju Kärcher Home & Garden iz Apple prodavnice aplikacija ili iz Google Play prodavnice.
2. Otvoriti aplikaciju Kärcher Home & Garden.
3. Pokrenuti aplikaciju Kärcher Home & Garden preko korisničkog naloga ili kao gost.
4. Dodati uređaj i pratiti uputstvo korak po korak.

Montaža

Montaža lajsne za ručku

1. Čvrsto držite osnovni uređaj.
2. Postavite i fiksirajte kabl u vodiči plastičnog spojnog elementa.
3. Lajsnu za ručku postavite u osnovni uređaj sve do graničnika, dok čujno ne nalegne. Lajsna za ručku mora da bude čvrsto postavljena u uređaj.

Slika C

4. Uređaj odložite na stanicu za parkiranje i pustite da nalegne.

5. Uređaj, zajedno sa stanicom za parkiranje, postavite na stanicu za čišćenje.

Slika D

6. Okrenite valjke za čišćenje sve do graničnika na držač za valjke. Obratite pažnju na dodelu boje unutrašnje strane valjka i držača valjka na uređaju (npr. plavo na plavo).

Slika E

Napomena

Ako je potrebno, možete pozvati uputstvo za brzo pokretanje direktno na uređaju. Da biste to uradili, uređaj mora biti uključčen.

7. Pritisnite Taster za UKLJ./ISKLJ..

Slika N

Uređaj se uključuje.

Na LCD ekranu se pojavljuje upit da li je potrebno pozvati uputstvo za brzo pokretanje.

Slika F

Puštanje u pogon

Postupak punjenja

1. Utaknite kabl za punjenje punjača u utičnicu za punjenje na uređaju.

Slika G

2. Strujni utikač punjača utaknite u utičnicu. LCD ekran prikazuje trenutno stanje napunjenosti akumulatora.

Slika H

Baterija je u potpunosti napunjena nakon 4 sata.

3. Nakon punjenja, izvucite strujni utikač punjača iz utičnice.

Slika I

4. Izvucite kabl za punjenje iz uređaja.

Postavljanje rezervoara za prljavu vodu

1. Pritisnite nogom taster za deblokadu stanice za parkiranje i podizanje uređaja.

Slika J

2. Postavite uređaj na sredinu rezervoara za prljavu vodu, tako da isti bude pozicionisan između valjaka i nakon toga čujno nalegne. Položaj rezervoara pri tome nije važan, jer može da se koristi u oba uzdužna smeru u uređaju.

Slika K

Rezervoar za prljavu vodu mora čvrsto da nalegne u uređaj.

Punjenje rezervoara za svežu vodu

1. Uхватite rezervoar za svežu vodu za bočna udubljenja za držanje i izvadite ga iz uređaja.
2. Otvorite zatvarač rezervoara i okrenite ga u stranu.

Slika L

3. Napunite rezervoar za svežu vodu hladnom ili mlakom običnom vodom do oznake MAX.
4. Po potrebi, dodajte KÄRCHER sredstva za čišćenje odn. negu u rezervoar za svežu vodu.

PAŽNJA

Prekomerno ili nedovoljno doziranje sredstva za čišćenje odn. negu

Može da dovede do loših rezultata čišćenja.

Obratite pažnju na preporuku za doziranje sredstva za čišćenje odn. negu.

5. Zatvorite zatvarač rezervoara.
6. Postavite rezervoar za svežu vodu u uređaj.

Slika M

Rezervoar za svežu vodu mora da bude čvrsto postavljen u uređaj.

Rad

Opšte napomene za rukovanje

PAŽNJA

Vlaga

Materijalna oštećenja na osetljivim podovima

Pre upotrebe uređaja, proverite na nekom neupadljivom mestu da li je pod otporan na vodu.

Nemojte čistiti podloge koje su osetljive na vodu kao što su npr. netretirani podovi od plute, jer vlaga može da prodre i dovede do oštećenja poda.

PAŽNJA

Materijalno oštećenje

Materijalna oštećenja na uređaju usled šljatih, velikih, kabastih predmeta.

Uređaj ne sme da se odlaže i koristi na tvrdoj gruboj prljavštini i predmetima, jer delovi ispod rezervoara za prljavu vodu mogu da se zaglave i izazovu ogrebotine na podu i rezervoaru.

Pre početka rada i odlaganja uređaja uklonite sa poda predmete kao što su npr. krhotine, šljunak, zavrtnji ili delovi igračkaka.

Slika AI

Napomena

- *Kako biste izbegli formiranje pruga, pre korišćenja proverite uređaj na osetljivim površinama, npr. na drvetu, na nekom neupadljivom mestu.*
- *Nemojte se zadržavati na jednom mestu već se stalno krećite.*
- *Obratite pažnju na napomene proizvođača podne obloge.*

Napomena

Radite unazad prema vratima kako na tek obrisanom podu ne bi ostali tragovi i otisci stopala.

Slika AJ

- Čišćenje podova se vrši pomeranjem uređaja prema napred i nazad i to brzinom kao kod usisivača.
- Kod snažnih zaprljanja aktivirajte Boost funkciju. U tu svrhu u glavnom meniju izaberite karticu „Čišćenje“ i pritisnite Izborni taster, desno sve dok ne bude izabrana Boost funkcija. Boost funkcija se standardno aktivira na 15 sekundi i može se prilagoditi putem aplikacije. Uređaj se, nakon toga,

automatski nalazi u režimu čišćenja 2. Trajnim pritiskom na Izborni taster, desno iz režima čišćenja 1, Boost funkcija može takođe direktno da se aktivira. Kod aktivirane Boost funkcije se povećava broj obrtaja valjka i količina vode. Pustite neka uređaj polako klizi po podu i pri tome nemojte vršiti pritisak na uređaj.

Slika Q

- Boja valjka pokazuje za koju namenu je valjak posebno pogodan.
 - Žuti univerzalni valjci: višestruko primenljivi
 - Valjci sa crnim prugama: čišćenje neosetljivih tvrdih podova (npr. kamen, keramika); nije pogodno za osetljive podove od prirodnog kamena (npr. mermer, terakota)

Napomena

Za optimalan rezultat čišćenja, valjke pre prve upotrebe operite u mašini za pranje na temperaturi od 60 °C.

PAŽNJA

Materijalne štete zbog labavih valjaka

Mašina za pranje može biti oštećena.

Stavite valjke u mrežu za pranje veša i u mašinu za pranje postavite dodatni veš.

Početak rada

PAŽNJA

Opasnost od oštećenja usled nekontrolisanog kretanja

Čim čišćenje bude pokrenuto, valjci za čišćenje počinju da se okreću.

Držite čvrsto rukohvat kako se uređaj ne bi počeo samostalno pomerati.

PAŽNJA

Opasnost od oštećenja

Usled nepostojanja rezervoara za svežu ili prljavu vodu može doći do materijalne štete.

Pre početka radova čišćenja se pobrinite da rezervoar za svežu vodu bude napunjen vodom i da je postavljen rezervoar za prljavu vodu.

- Pritisnite Taster za UKLJ./ISKLJ..

Slika N

Uređaj se uključuje.

Na LCD displeju se pojavljuje tekst dobrodošlice. Nakon toga se u glavnom meniju prikazuje kartica „Čišćenje“.

- Navlažite valjke.

Slika O

a Izaberite karticu „Čišćenje“. Uređaj počinje sa vlaženjem valjaka.

b Uređaj pomerati napred i nazad sve dok valjci ne budu dovoljno navlaženi.

Napomena

Ako se valjci odmah blokiraju nakon uključivanja, uklonite valjke, pokvasite ih ispod slavine i ponovo postavite.

- Po potrebi aktivirajte režim čišćenja 2. Prebacite se sa Izborni taster, desno na režim čišćenja 2.

Slika P

Povećava se broj obrtaja valjaka i količina vode.

LCD displej prikazuje režim čišćenja 2.

Napomena

Podešavanje režima čišćenja 1 ili režima čišćenja 2 se određuje u zavisnosti od površine koja se čisti (npr. drvo ili kameni pod).

Prilikom pokretanja čišćenja, uvek se aktivira poslednje podešavanje režima čišćenja.

- Po potrebi aktivirajte Boost funkciju za čišćenje tvrdokornih nečistoća (pogledajte *Opšte napomene za rukovanje*).

Slika Q

Podešavanje režima čišćenja

Preko aplikacije može da se vrši izbor režima čišćenja koje je kompanija KÄRCHER preporučila za različite podove. Režimi čišćenja se razlikuju po pitanju količine vode i broja obrtaja valjaka u zavisnosti od osetljivosti poda. Preuzimanje aplikacije je opisano u poglavlju *Povezivanje uređaja za čišćenje tvrdih podova s aplikacijom putem Bluetooth-a*.

Dostupni su sledeći režimi čišćenja za različite podne obloge:

- pločice
- laminat
- nelakirani parket
- lakirani parket
- PVC
- linoleum
- pluta
- mermer
- guma
- industrijski pod

Preko aplikacije mogu da se podešavaju i vlastiti režimi čišćenja. Ovde postoji mogućnost podešavanja količine vode i broja obrtaja valjaka u 5 koraka.

Napomena

Ako se čišćenje vrši u režimu čišćenja sa malim dovodom vode, veliki deo vode ostaje na podu. Sa valjaka se skoro uopšte ne skida voda, što znači da samo mali deo vode ulazi u rezervoar za prljavu vodu.

Vreme rada baterije

Simbol baterije na displeju pokazuje vreme rada baterije. Prikaz simbola baterije može da se promeni preko podešavanja. Vreme rada baterije može da se prikaže preko:

- napunjenosti baterije
 - prikaza u minutama
 - prikaza u procentima
- Akustični odn. optički signali upozoravaju na praznu bateriju:
- Oko 5 minuta pre nego se baterija isprazni, oglašava se jednom akustični signal, a na displeju se prikazuje upozorenje.
 - Slika T**
 - Oko 2 minuta pre nego se baterija isprazni, oglašava se 2 puta akustični signal, a na displeju se prikazuje upozorenje.
 - Čišćenje se zaustavlja nakon što se baterija isprazni. Sve dok je baterija prazna, čišćenje se ne može pokrenuti.

Pražnjenje rezervoara za prljavu vodu

Ako je rezervoar za prljavu vodu pun, na LCD displeju se prikazuje upozorenje „Rezervoar pun“ i oglašava se akustični signal.

Slika S

Nakon 60 sekundi, oglašava se akustični signal 2 puta i čišćenje se zaustavlja.

Sve dok je rezervoar za prljavu vodu pun, na LCD displeju se prilikom pokretanja čišćenja pojavljuje upozorenje „Rezervoar pun“ i postupak čišćenja se ne može pokrenuti.

- Pritisnite taster UKLJ./ISKLJ. Uređaj se isključuje.

2. Pritisnite nogom taster za deblokadu rezervoara za prljavu vodu i podignite uređaj.

Slika U

Rezervoar za prljavu vodu se odvaja od uređaja.

3. U svrhu pražnjenja rezervoara za prljavu vodu nemojte transportovati za gornji poklopac, već pomoću obe ruke vodoravno na uskim stranama.
4. Rezervoar za prljavu vodu ispraznite kroz otvor na poklopcu. Kod tvrdokornih zaprljanja, skinite poklopac rezervoara za prljavu vodu i isperite rezervoar za prljavu vodu običnom vodom.
5. Postavite rezervoar za prljavu vodu (pogledajte *Postavljanje rezervoara za prljavu vodu*).

Dosipanje tečnosti za čišćenje

Ako je rezervoar za svežu vodu prazan, na LCD displeju se prikazuje upozorenje „Rezervoar prazan“ i oglašava se akustični signal. Da vas podsetimo da se akustični signal oglašava jednom u minuti.

Slika R

1. Napunite rezervoar za svežu vodu (pogledajte *Punjenje rezervoara za svežu vodu*).

Prekid rada

PAŽNJA

Materijalna šteta usled vlage

Vlažni valjci mogu prouzrokovati oštećenje osetljivih podova vlagom.

U slučaju dužih prekida u radu, uređaj odložite u stanicu za parkiranje da biste sprečili oštećenja na osetljivim podovima usled vlažnih valjaka.

1. Pritisnite Taster za UKLJ./ISKLJ..

Uređaj se isključuje.

2. Uređaj odložite u stanicu za parkiranje.

Slika Y

Napomena

Kada se uređaj bez rezervoara za prljavu vodu odloži na stanicu za parkiranje, za prihvatanje uređaja mora da se pritisne taster za deblokadu.

Slika J

Završetak rada

1. Pritisnite Taster za UKLJ./ISKLJ..

Uređaj se isključuje.

2. Uređaj odložite u stanicu za parkiranje.

Slika Y

PAŽNJA

Tvrdokorna zaprljanja

Tvrdokorna zaprljanja mogu na duži period da oštete uređaj.

Preporučuje se potpuno čišćenje uređaja nakon svake upotrebe.

3. Očistite uređaj (pogledajte *Nega i održavanje*).

Čuvanje uređaja

PAŽNJA

Svaranje mirisa usled tečnosti u uređaju

Ako uređaj prilikom skladištenja još uvek sadrži tečnosti/vlažnu prljavštinu, onda to može da dovede do nastanka neprijatnih mirisa.

Prilikom skladištenja uređaja, u potpunosti ispraznite rezervoar za svežu i prljavu vodu.

Pomoću četke za čišćenje uklonite dlake i čestice prljavštine iz filtera za dlake poklopca podne konzole, Ostavite očišćene valjke da se osuše na vazduhu, n pr. montirani na uređaju na stanici za parkiranje. Nemojte ostavljati mokre valjke u zatvorenim ormanima u svrhu sušenja.

1. Prazan rezervoar za prljavu vodu dati na sušenje u stanicu za čišćenje.

a Uređaj odložite na stanicu za parkiranje i pustite da nalegne.

b Nakon toga uređaj, zajedno sa stanicom za parkiranje, postavite na stanicu za čišćenje.

Slika D

2. Očišćene valjke montirajte na uređaj u svrhu sušenja.

Slika E

3. Napunite aumulator (pogledajte *Postupak punjenja*).
4. Uređaj čuvajte u svim prostorijama.

Nega i održavanje

Čišćenje podne konzole postupkom ispiranja

PAŽNJA

Ostaci prljavštine i deterđenta

Rezervoar za prljavu vodu i filteri za dlake moraju redovno da se čiste kako ne bi došlo do nakupljanja prljavštine u rezervoaru ili u filterima za dlake. Ako se uređaj ne očisti nakon završetka rada, čestice prljavštine mogu da začepi filtere za dlake i otvore. Osim toga, usled nakupljanja prljavštine i bakterija može da dođe do nastanka neprijatnog mirisa u uređaju.

Nakon završetka rada, uređaj postavite u stanicu za čišćenje i pokrenite postupak ispiranja.

Podnu konzolu čistite isključivo u stanici za čišćenje pomoću automatskog postupka ispiranja, a ne zasebnim sipanjem vode u stanicu. Obratite pažnju da je postavljen rezervoar za prljavu vodu.

Nemojte čistiti uređaj ili gornji ili donji deo podne konzole pod mlazom vode ili ispod tuša, jer u suprotnom može doći do prodora vode.

Napomena

Sve dok se na LCD displeju prikazuje upozorenje „Rezervoar pun“, a rezervoar za prljavu vodu nije ispražnjen, postupak ispiranja ne može da se pokrene.

Napomena

LED osvetljenje na podnoj konzoli je isključeno tokom postupka ispiranja.

Da biste imali vođenje kroz postupak čišćenja uređaja, u glavnom meniju može da se pređe na karticu „Čišćenje uređaja“ i da se potvrdi prikaz uputstva. Isti koraci su objašnjeni u nastavku. Ako se prikaz uputstva odbaci, postupak ispiranja počinje odmah.

1. Ispraznite i ponovo postavite rezervoar za prljavu vodu (pogledajte *Pražnjenje rezervoara za prljavu vodu*).
2. Postavite uređaj sa praznim rezervoarom za prljavu vodu u stanicu za čišćenje.
3. Rezervoar za svežu vodu napunite sa 200 ml sveže vode bez deterđenta ili sredstva za negu (pogledajte *Punjenje rezervoara za svežu vodu*).

Slika V

Napomena

Dodavanje sredstava za čišćenje nije neophodno prilikom postupka ispiranja.

4. U glavnom meniju izaberite karticu „Čišćenje uređaja“ i započnite postupak ispiranja pomoću Taster za potvrdu.

Slika W

Oglašava se signalni ton.

Postupak ispiranja počinje i traje oko 2 minuta.

Na displeju teče vreme unazad sve dok postupak samочиšćenja ne bude završen.

Slika X

Napomena

Na početku postupka ispiranja, u trajanju od oko 80 sekundi voda teče iz rezervoara za svežu vodu na valjke. Tokom ovog vremena uređaj ne pravi nikakve zvukove. Tek na završetku postupka ispiranja, valjci počinju da se okreću u trajanju od oko 30 sekundi.

5. Nakon završetka postupka ispiranja se oglašava signalni ton.
6. Pritisnite taster za deblokadu rezervoara za prljavu vodu i postavite uređaj na stanicu za parkiranje. Rezervoar za prljavu vodu ostaje na stanici za čišćenje.

Napomena

Kod pokušaja pokretanja čišćenja sa punim rezervoarom za prljavu vodu, na LCD displeju se pojavljuje upozorenje „Pun rezervoar“ i čišćenje ne može da se pokrene.

7. Taster za deblokadu filtera za dlake gurnite unutra.

Slika Z

Filteri za dlake popuštaju.

8. Stavite filtere za dlake u stanicu za čišćenje.

9. Skinite valjke i stavite ih u stanicu za čišćenje.

Slika AA

10. Stanicu za čišćenje sa rezervoarom za prljavu vodu, filtere za dlake i valjke transportujte do WC šolje, lavaboa ili kante za smeće, zavisno od potreba.

Slika AB

11. Očistite rezervoar za prljavu vodu (vidi *Čišćenje rezervoara za prljavu vodu*).
12. Očistite valjke (pogledajte *Čišćenje valjaka*).
13. Očistite filtere za dlake (pogledajte *Čišćenje filtera za dlake*).
14. Očistite vlažnom krpom donju stranu podne konzole i pogon valjka.

Slika AG

Napomena

Nemojte čistiti uređaj ili gornji ili donji deo podne konzole pod mlazom vode ili ispod tuša, jer u suprotnom može doći do prodora vode.

15. Ispraznite i osušite stanicu za čišćenje.
16. Ukoliko u rezervoaru za svežu vodu ima preostale vode, izvadite rezervoar za svežu vodu i ispraznite ga.

Čišćenje rezervoara za prljavu vodu

PAŽNJA

Tvrđokorna zaprljanja

Tvrđokorna zaprljanja mogu na duži period da oštete uređaj.

Redovno čistite rezervoar za prljavu vodu.

Za informacije o pražnjenju i uklanjanju rezervoara za prljavu vodu, pogledajte *Pražnjenje rezervoara za prljavu vodu*.

1. Skinite poklopac rezervoara za prljavu vodu.
Slika AC
2. Očistite rezervoar za prljavu vodu i poklopac običnom vodom.
3. Alternativno, rezervoar za prljavu vodu može da se opere u mašini za pranje sudova.

Napomena

Gumena zaštita na zaklopkama rezervoara za prljavu vodu može da postane lepljiva usled pranja u mašini za pranje posuđa. Međutim, to ne utiče na zaptivenost.

Čišćenje valjaka

PAŽNJA

Ostaci sredstva za čišćenje u valjcima

Stvaranje pene

Valjke operite pod mlazom vode nakon svake upotrebe ili operite valjke u mašini za pranje.

PAŽNJA

Oštećenja usled čišćenja valjaka sa omekšivačem ili primene mašine za sušenje veša

Oštećenje mikrovlakana

Prilikom čišćenja u mašini za pranje nemojte koristiti omekšivač.

Nemojte stavljati valjke u mašinu za sušenje veša.

PAŽNJA

Materijalne štete zbog labavih valjaka

Mašina za pranje može biti oštećena.

Stavite valjke u mrežu za pranje veša i u mašinu za pranje postavite dodatni veš.

1. Pritisnite taster UKLJ. /ISKLJ.
Uređaj se isključuje.
2. Uređaj odložite na stanicu za parkiranje.
Slika Y
3. Odvijte valjke za čišćenje na udubljenju za držanje.

Slika AA

4. Očistite valjke za čišćenje pod mlazom vode ili u mašini za pranje na maks. temperaturi od 60 °C.

Slika AD

5. Okrenite valjke za čišćenje sve do graničnika na držač za valjke. Obratite pažnju na dodelu boje unutrašnje strane valjka i držača valjka na uređaju (n pr. plava na plavu).

Slika E

6. Ostavite valjke da se osuše na uređaju i na stanici za parkiranje.

Čišćenje filtera za dlake

PAŽNJA

Opasnost od oštećenja

Tvrđokorna zaprljanja mogu na duži period da oštete uređaj.

Redovno čistite oba filtera za dlake pomoću četke za čišćenje.

PAŽNJA

Oštećenja usled čišćenja filtera za dlake u mašini za pranje sudova

Ivica za skidanje može da se deformiše usled postupka ispiranja, zbog čega više ne vrši pravilan pritisak na valjke. Na taj način se pogoršava rezultat čišćenja.

Nemojte čistiti filtere za dlake u mašini za pranje sudova, već pod mlazom vode.

1. Pritisnite taster UKLJ. /ISKLJ.
Uređaj se isključuje.
2. Uređaj odložite na stanicu za parkiranje.
Slika Y
3. Taster za deblokadu filtera za dlake gurnite unutra.
Slika Z
4. Oba filtera za dlake očistite pod mlazom vode.

5. Tvrdokeorne nečistoće n pr. u filterskom češćlju uklonite pomoću četke za čišćenje.
Slika AE
Slika AF
6. Postavite filtere za dlake u podnu konzolu i pustite neka nalegnu. Oba filtera za dlake moraju da čvrsto nalegnu u uređaj.
Slika AH

Sredstva za čišćenje i negu

PAŽNJA

Upotreba neodgovarajućih sredstava za čišćenje i negu

Upotreba neodgovarajućih sredstava za čišćenje i negu može da ošteti uređaj i dovede do gubitka garancije.

Koristite samo KÄRCHER sredstva za čišćenje.

Obratite pažnju na pravilno doziranje.

Napomena

Po potrebi, za čišćenje podova koristite KÄRCHER sredstva za čišćenje ili negu.

- Prilikom doziranja sredstava za čišćenje i negu obratite pažnju na podatke o količini proizvođača.
- Da bi se izbeglo stvaranje pene, rezervoar za svežu vodu prvo napunite vodom, a zatim dodajte sredstvo za čišćenje ili negu.

- Da bi se izbeglo prelivanje, prilikom sipanja vode ostavite dovoljno mesta za sredstvo za čišćenje ili negu.

Demontaža

Skidanje rukohvata

PAŽNJA

Suviše često skidanje rukohvata

Komponente rukohvata mogu da se oštete usled čestog skidanja.

Nemojte skidati rukohvat sa osnovnog uređaja nakon montaže.

Skidanje rukohvata sa osnovnog uređaja sme da se vrši samo kada se uređaj dostavlja u servisne svrhe.

PAŽNJA

Nestručno skidanje rukohvata

Oštećenje uređaja

Obratite pažnju da se spojni kabl između osnovnog uređaja i rukohvata ne ošteti.

- Utaknite odvijać pod uglom od 90° u mali otvor na zadnjoj strani rukohvata i skinite rukohvat.

Slika AK

Pomoć u slučaju smetnji

Smetnje obično imaju jednostavne uzroke koje možete samostalno da otklonite uz pomoć sledećeg pregleda. U slučaju da imate nedoumice ili smetnje koje nisu ovde navedene, obratite se ovlašćenoj servisnoj službi.

Napomena

Čim se pojavi greška, uređaj se blokira na 3 sekunde.

Uređaj može ponovo da se uključi tek nakon otklanjanja greške.

Greška	Uzrok	Otklanjanje
Pojavljuje se upozorenje „BLE upoz.“	Uređaj se ne može povezati sa pametnim telefonom putem Bluetooth-a.	1. Obratite se ovlašćenoj servisnoj službi. Ova greška ne utiče na čišćenje uređajem.
Upozorenje „pun rezervoar“ se pojavljuje iako je rezervoar za prljavu vodu prazan ili nije pun	Kada se koriste detežđenti drugih proizvođača ili kada se koristi prevelika količina detežđenta, može doći do jakog stvaranja pene u rezervoaru za prljavu vodu, čime se dostiže zapremina od 200 ml u rezervoaru za prljavu vodu i zaustavlja čišćenje. Kontakti za detekciju napunjenosti su zaprljani.	1. Koristiti samo KÄRCHER detežđente i voditi računa o pravilnom doziranju. 1. Očistiti vlažnom krpom kontakte za detekciju napunjenosti. 2. Ako se poruka o grešci i dalje pojavljuje, obratite se ovlašćenom servisnom centru.
Upozorenje „prazan rezervoar“ se pojavljuje iako je rezervoar za svežu vodu pun	Senzor u prihvatniku rezervoara za svežu vodu je zaprljan. Napunjena voda je suviše meka.	1. Skinite rezervoar za svežu vodu i očistite senzor (pogledajte Opis uređaja) u prihvatniku rezervoara za svežu vodu npr. pomoću štapića sa vatom. 1. Nemojte koristiti destilovanu vodu za čišćenje.
Uređaj se ne puni i pojavljuje se poruka o grešci „greška pri punjenju“	Koristi se pogrešan ili neispravan punjač.	1. Koristite originalni punjač. 2. Zameniti neispravan punjač.
Pojavljuje se poruka o grešci „pregrevanje“	Uređaj se pregreva tokom rada (n pr. pri visokim temperaturama okoline, kod primene sa suvim valjcima ili kod primene na tepihu) ili tokom punjenja.	1. Ostavite uređaj da se ohladi oko 2,5 sata. Uređaj se može ponovo uključiti ili puniti tek kada se dovoljno ohladi.
Pojavljuje se poruka o grešci „pothlađivanje“	Sredstvo za čišćenje tvrdih podova je pothlađeno.	1. Ostavite uređaj da se zagreje na sobnoj temperaturi. Uređaj se može ponovo uključiti ili puniti tek kada se dovoljno zagreje.

Greška	Uzrok	Otklanjanje
Valjci se ne okreću i pojavljuje se poruka o grešci „greška motora“	Motor je prevruć i više se ne snabdeva strujom.	1. Prekinite rad i ostavite uređaj da se ohladi.
	Motor je neispravan.	1. Obratite se ovlašćenoj servisnoj službi.
Valjci se ne okreću i pojavljuje se poruka o grešci „greška baterije“	Baterija se nalazi u nedozvoljenom stanju.	1. Uređaj isključite i ponovo uključite. 2. Obratite se ovlašćenoj servisnoj službi.
Valjci se ne okreću i pojavljuje se poruka o grešci „greška sistema“	Uređaj više nije funkcionalan. Razlozi za to su višestruki, n pr. kabl može biti oštećen.	1. Obratite se ovlašćenoj servisnoj službi.
Valjci se ne okreću i pojavljuje se poruka o grešci „blokirani valjci“	Uređaj ima blokadu motora, n pr. zbog prevelikog pritiska na valjke ili usled udara u zid ili ivicu tokom vožnje.	1. Uređaj isključite i ponovo uključite.
	Valjci su blokirani.	1. Skinite valjke i proverite da li se neki predmet zaglavio u valjcima. 2. Proveriti da li su valjci do graničnika zavijeni u držač za valjke. 3. Proverite da li se u filterima za dlake u podnoj konzoli nakupila prljavština i uklonite je. 4. Proverite da li su filteri za dlake pravilno postavljeni. U tu svrhu skinite filtere za dlake i ponovo ih postavite.
	Filteri za dlake blokiraju valjke. Valjci nisu dovoljno navlaženi.	1. Pritisnite taster UKLJ. /ISKLJ. Uređaj se isključuje. 2. Gumite taster za deblokadu filtera za dlake prema unutra i skinite filtere za dlake. 3. Pritisnite taster UKLJ. /ISKLJ. Uređaj se uključuje. 4. Navlažite valjke. a Aktivirajte Boost režim, pogledajte <i>Opšte napomene za rukovanje</i> . b Uređaj pomerati napred i nazad sve dok valjci ne budu dovoljno navlaženi. Napomena <i>Ako valjci nisu dovoljno pokvašeni, uklonite valjke, pokvasite ih ispod slavine i ponovo postavite.</i> 5. Postavite filtere za dlake.
Valjci se ne okreću i pojavljuje se poruka o grešci „BMS gr.“	Sistem za upravljanje baterijom je prepoznao grešku.	1. Ponovo pokrenite uređaj. 2. Ako se poruka o grešci i dalje pojavljuje, obratite se ovlašćenom servisnom centru.
Valjci se ne okreću i pojavljuje se poruka o grešci „gr. mem.“	Došlo je do greške tokom ažuriranja.	1. Ponovo pokrenite ažuriranje. 2. Ako se poruka o grešci i dalje pojavljuje, obratite se ovlašćenom servisnom centru.
Valjci se ne okreću i pojavljuje se poruka o grešci „watch.gr.“	Došlo je do softverske greške.	1. Ponovo pokrenite uređaj. 2. Ako se poruka o grešci i dalje pojavljuje, obratite se ovlašćenom servisnom centru.
Baterija se ne puni	Utikač za punjenje/strujni utikač nije pravilno priključen.	1. Utikač za punjenje/strujni utikač pravilno priključite.
Uređaj ne može da se uključiti	Baterija je prazna.	1. Napunite akumulator.
Funkcije čišćenja i čišćenja uređaja su na LCD displeju prikazane u sivoj boji i ne mogu da se pokrenu	Kabl za punjenje je još utaknut u uređaj.	1. Uklonite kabl za punjenje, jer funkcije čišćenja i čišćenja uređaja nisu dostupne pri utaknutom kابلu za punjenje.

Greška	Uzrok	Otklanjanje
Uređaj glasno zveckaa prilikom uključivanja	Valjci nisu dovoljno navlaženi.	1. Navlažite valjke. a Aktivirajte Boost režim, pogledajte <i>Opšte napomene za rukovanje</i> . b Uređaj pomerati napred i nazad sve dok valjci ne budu dovoljno navlaženi. Napomena <i>Ako valjci nisu dovoljno pokvašeni, uklonite valjke, pokvasite ih ispod slavine i ponovo postavite.</i>
	Valjci su se deformisali.	1. Uređaj skladištite isključivo na stanici za parkiranje, a ne na podu, jer se valjci mogu deformisati usled pritiska naleganja.
Uređaj ne uklanja prljavštinu	Rezervoar za svežu vodu nije pravilno postavljen u uređaj.	1. Rezervoar za svežu vodu postavite tako da bude pravilno postavljen u uređaj.
	Nedostaje rezervoar za prljavu vodu ili nije pravilno postavljen u uređaj.	1. Rezervoar za prljavu vodu postavite u uređaj tako da čujno nalegne. 2. Proverite da li je poklopac rezervoara za prljavu vodu pravilno postavljen (ušica za punjenje mora da se umetne u predviđeni otvor).
	Nedostaju filteri za dlake ili nisu pravilno postavljeni u uređaj.	1. Postavite filtere za dlake pravilno u uređaj.
	Nedostaju valjci ili nisu pravilno postavljeni u uređaj.	1. Postavite valjke odn. okrenite valjke sve do graničnika na držač za valjke.
	Valjci su zaprljani ili istrošeni.	1. Očistite ili zamenite valjke.
	Valjci nisu dovoljno navlaženi.	1. Navlažite valjke. a Aktivirajte Boost režim, pogledajte <i>Opšte napomene za rukovanje</i> . b Uređaj pomerati napred i nazad sve dok valjci ne budu dovoljno navlaženi. Napomena <i>Ako valjci nisu dovoljno pokvašeni, uklonite valjke, pokvasite ih ispod slavine i ponovo postavite.</i>
Filter za svežu vodu je zaprljan.	1. Očistite filter za svežu vodu. a Skinuti rezervoar za svežu vodu i izvaditi filter za svežu vodu (pogledajte <i>Opis uređaja</i>). b Očistiti filter za svežu vodu pod mlazom vode. c Ponovo postaviti filter za svežu vodu.	
Valjci su suviše suvi	Valjci nisu dovoljno navlaženi.	1. Navlažite valjke. a Aktivirajte Boost režim, pogledajte <i>Opšte napomene za rukovanje</i> . b Uređaj pomerati napred i nazad sve dok valjci ne budu dovoljno navlaženi. Napomena <i>Ako valjci nisu dovoljno pokvašeni, uklonite valjke, pokvasite ih ispod slavine i ponovo postavite.</i>
	Filter za svežu vodu je zaprljan.	1. Očistite filter za svežu vodu. a Skinuti rezervoar za svežu vodu i izvaditi filter za svežu vodu (pogledajte <i>Opis uređaja</i>). b Očistiti filter za svežu vodu pod mlazom vode. c Ponovo postaviti filter za svežu vodu.
	Mlaznice za svežu vodu na podnoj konzoli su začepljene.	1. Mlaznice sa donje strane podne konzole očistiti krpom ili mekanom četkom. 2. Ako se problem nastavi, obratite se ovlašćenom korisničkom servisu.

Greška	Uzrok	Otklanjanje
Rezultat čišćenja nije dobar	Valjci nisu oprani pre prve upotrebe.	1. Operite valjke u mašini za pranje na temperaturi od 60 °C.
	Valjci su zaprljani.	1. Očistite valjke.
	Valjci nisu dovoljno navlaženi.	1. Navlažite valjke. a Aktivirajte Boost režim, pogledajte <i>Opšte napomene za rukovanje</i> . b Uređaj pomerati napred i nazad sve dok valjci ne budu dovoljno navlaženi.
	Upotrebjeno pogrešno sredstvo za čišćenje ili pogrešno doziranje.	1. Koristiti samo KÄRCHER deterđente i voditi računa o pravilnom doziranju.
	Na podu postoje ostaci sredstva za čišćenje trećih proizvođača.	1. Valjke temeljno očistite vodom od ostataka deterđenta. 2. Pod više puta očistite pomoću uređaja i čistih valjaka bez korišćenja sredstva za čišćenje. Ostaci sredstva za čišćenje se uklanjaju sa poda.
	Creva uređaja su zaprljana.	1. Pokrenite proces ispiranja, pogledajte <i>Čišćenje podne konzole postupkom ispiranja</i> .
Količina primljene vode nije optimalna	Filteri za dlake nisu pravilno nalegli u uređaj.	1. Postavite filtere za dlake pravilno u uređaj.
	Valjci su istrošeni.	1. Zamenite valjke.
Uređaj gubi prljavu vodu	Rezervoar za prljavu vodu je pun.	1. Odmah ispraznite rezervoar za prljavu vodu.
	Rezervoar za prljavu vodu nije pravilno postavljen u uređaj.	1. Rezervoar za prljavu vodu postavite u uređaj tako da čujno nalegne. Rezervoar za prljavu vodu mora čvrsto da nalegne u uređaj.
	Filteri za dlake nisu pravilno nalegli u uređaj.	1. Proverite da li su filteri za dlake pravilno postavljeni.
	Rezervoar za prljavu vodu je oštećen.	1. Obratite se ovlašćenoj servisnoj službi.
Uređaj se isključuje	Čim rezervoar za prljavu vodu prekorači zapreminu od 200 ml, aktivira se automatsko isključivanje uređaja. Kod primene deterđentata drugih proizvođača može doći do stvaranja snažne pene, a isključivanje uređaja se aktivira pre dostizanja količine od 200 ml.	1. Isprazniti rezervoar za prljavu vodu. 2. Koristiti samo KÄRCHER deterđente i voditi računa o pravilnom doziranju.
Uređaj se zakači u spojeve tokom primene	Izbočine sa donje strane rezervoara za prljavu vodu su oštećene ili istrošene.	1. Obratite se ovlašćenoj servisnoj službi.
Uređaj se ne može povezati sa aplikacijom	Bluetooth je isključen na jednom od dva uređaja.	1. Uključite Bluetooth na oba uređaja.
	Rastojanje između pametnog telefona i uređaja je preveliko.	1. Vodite računa da rastojanje između uređaja i pametnog telefona iznosi maks. 10 metara.
	Postupak uparivanja je izvršen pogrešnim redosledom.	1. Postupak uparivanja pokrenite prvo na uređaju, a zatim u aplikaciji. Meni za uparivanje možete pronaći u podešavanjima uređaja.
Prenos režima čišćenja iz aplikacije na uređaj ne funkcioniše	Uređaj i aplikacija nisu povezani preko Bluetooth-a.	1. Proveriti da li su uređaj i aplikacija povezani preko Bluetooth-a. Veza se može uspostaviti putem kartice uređaja FC 8 u aplikaciji.

Greška	Uzrok	Otklanjanje
Uređaj ne može da se registruje u aplikaciji	Delovi serijskog broja ili serijski broj nisu pravilno uneseni prilikom ručne registracije.	1. Proverite uneseni deo serijskog broja ili serijski broj. Oba broja se nalaze sa donje strane podne konzole.
	Usluga registracije u oblaku trenutno nije dostupna.	1. Pokušajte ponovo kasnije da izvršite registraciju.
	Verifikacija serijskog broja nije bila moguća.	1. Obratite se ovlašćenoj servisnoj službi.

EU izjava o usklađenosti

Uređaj	Konstrukcija	Frekventni opseg, MHz	Snaga, maks. EIRP, mW
FC 8	Bluetooth Low Energy	2402-2480	6,05

Ovim kompanija Alfred Kärcher SE & Co. KG, izjavljuje da je tip radio-talasnog uređaja Floor Cleaner u skladu sa direktivom 2014/53/EU. Puni tekst EU izjave o usklađenosti možete pronaći na www.karcher.com/fc8.

Tehnički podaci

FC 8		
Električni priključak		
Napon	V	100 - 240
Faza	~	1
Frekvencija	Hz	50 - 60
Vrsta zaštite		IPX4
Klasa zaštite uređaja		III
Klasa zaštite punjača		II
Nominalna snaga uređaja	W	80
Nominalni napon akumulatora	V	25,20 - 25,55
Tip akumulatora		Li-Ion
Vreme rada kod punog akumulatora	min	60
Vreme punjenja kod praznog akumulatora	h	4
Izlazni napon punjača	V	30
Izlazna struja punjača	A	0,6
Podaci o snazi uređaja		
Broj obrtaja valjka u minuti u režimu čišćenja 1	o/min	450
Broj obrtaja valjka u minuti u režimu čišćenja 2	o/min	490
Broj obrtaja valjka u minuti, Boost funkcija	o/min	530
Količina punjenja		
Zapremina rezervoara za svežu vodu	ml	400
Zapremina rezervoara za prijavu vodu	ml	200
Dimenzije i težine		
Težina (bez pribora i tečnosti za čišćenje)	kg	4,3

FC 8

Dužina	mm	310
Širina	mm	230
Visina	mm	1210

Zadržano pravo na tehničke promene.

Περιεχόμενα

Προβλεπόμενη χρήση	272
Προστασία του περιβάλλοντος	272
Παρελκόμενα και ανταλλακτικά	273
Παραδοτέος εξοπλισμός	273
Εγγύηση	273
Υποδείξεις ασφαλείας	273
Σύμβολα επάνω στη συσκευή	274
Περιγραφή συσκευής	274
Θέση σε λειτουργία για πρώτη φορά	275
Συναρμολόγηση	275
Θέση σε λειτουργία	275
Λειτουργία	276
Φροντίδα και συντήρηση	278
Αποσυρμολόγηση	280
Αντιμετώπιση βλαβών	280
Δήλωση συμμόρφωσης ΕΕ	284
Τεχνικά στοιχεία	284

Προβλεπόμενη χρήση

Χρησιμοποιείτε την επαναφορτιζόμενη σκούπα δαπέδου μόνο για οικιακό καθαρισμό σκληρών δαπέδων και μόνο σε αδιάβροχα σκληρά δάπεδα. Μην καθαρίζετε ευαίσθητα στο νερό δάπεδα, όπως π.χ. δάπεδα από μη κατεργασμένο φελλό, επειδή μπορεί να διεισδύσει υγρασία και να προκαλέσει ζημία στο δάπεδο.

Η συσκευή είναι κατάλληλη για τον καθαρισμό δαπέδων από PVC, linoleum, πλακάκια, πέτρα, λαδωμένο και κερωμένο παρκέ, laminate και δαπέδων από αδιάβροχα υλικά.

Προστασία του περιβάλλοντος



Τα υλικά συσκευασίας είναι ανακυκλώσιμα. Ανακυκλώνετε τις συσκευασίες με περιβαλλοντικά ορθό τρόπο.



Οι ηλεκτρικές και οι ηλεκτρονικές συσκευές περιέχουν πολύτιμα ανακυκλώσιμα υλικά και, συχνά, επίσης εξαρτήματα όπως απλές και επαναφορτιζόμενες μπαταρίες ή λάδια, που σε περίπτωση λανθασμένης χρήσης ή απόρριψης μπορούν να θέσουν σε κίνδυνο την ανθρώπινη υγεία και το περιβάλλον. Ωστόσο, αυτά τα στατικά είναι απαραίτητα για τη σωστή λειτουργία της συσκευής. Οι συσκευές που φέρουν αυτό το σύμβολο δεν επιτρέπεται να απορρίπτονται μαζί με τα οικιακά απορρίμματα.

Υποδείξεις σχετικά με συστατικά (REACH)

Ενημερωμένες πληροφορίες σχετικά με τα συστατικά θα βρείτε στη διεύθυνση: www.kaercher.de/REACH

Παρελκόμενα και ανταλλακτικά

Χρησιμοποιείτε μόνο γνήσια παρελκόμενα και γνήσια ανταλλακτικά, καθώς αυτά εγγυώνται την ασφαλή και απρόσκοπτη λειτουργία της συσκευής. Πληροφορίες σχετικά με τα παρελκόμενα και τα ανταλλακτικά θα βρείτε στη διεύθυνση www.kaercher.com.

Παραδοτέος εξοπλισμός

Ο παραδοτέος εξοπλισμός της συσκευής απεικονίζεται επάνω στη συσκευασία. Κατά την αφαίρεση από τη συσκευασία ελέγξτε την πληρότητα των περιεχομένων. Σε περίπτωση που λείπουν παρελκόμενα ή έχουν προκληθεί ζημιές κατά τη μεταφορά, ενημερώστε τον προμηθευτή σας.

Εγγύηση

Σε κάθε χώρα ισχύουν οι όροι εγγύησης οι οποίοι εκδίδονται από την αρμόδια εταιρεία διανομής μας. Τυχόν βλάβες στη συσκευή σας επιδιορθώνονται από εμάς χωρίς χρέωση εντός της προθεσμίας εγγύησης, εφόσον οφείλονται σε σφάλμα υλικού ή κατασκευής. Σε περίπτωση εγγύησης απευθυνθείτε στον προμηθευτή σας ή στο πλησιέστερο εξουσιοδοτημένο συνεργείο, προσκομίζοντας το παραστατικό της αγοράς. (για διευθύνσεις βλέπε την πίσω σελίδα) Περαιτέρω πληροφορίες για την εγγύηση (εάν υπάρχουν) θα βρείτε στην καρτέλα σέρβις της τοπικής ιστοσελίδας της Kärcher στην ενότητα "Downloads".

Υποδείξεις ασφαλείας

Πριν από την πρώτη χρήση της συσκευής, διαβάστε αυτό το κεφάλαιο ασφαλείας καθώς και το εγχειρίδιο οδηγιών χρήσης. Εφαρμόζετε αυτές τις οδηγίες. Φυλάξτε τις οδηγίες χρήσης για μεταγενέστερη χρήση ή για τον επόμενο ιδιοκτήτη.

- Εκτός από τις υποδείξεις στο εγχειρίδιο χρήσης πρέπει να τηρείτε και τους ισχύοντες γενικούς κανονισμούς ασφαλείας και πρόληψης ατυχημάτων.
- Οι προειδοποιητικές πινακίδες και οι πινακίδες υποδείξεων που είναι τοποθετημένες στο εργαλείο, παρέχουν σημαντικές υποδείξεις για την ασφαλή λειτουργία.

Διαβαθμίσεις κινδύνων

⚠ ΚΙΝΔΥΝΟΣ

- Υπόδειξη άμεσου κινδύνου, ο οποίος οδηγεί σε σοβαρούς τραυματισμούς ή θάνατο.

⚠ ΠΡΟΕΙΔΟΠΟΙΗΣΗ

- Υπόδειξη πιθανώς επικίνδυνης κατάστασης, η οποία μπορεί να οδηγήσει σε σοβαρούς τραυματισμούς ή θάνατο.

⚠ ΠΡΟΣΟΧΗ

- Υπόδειξη πιθανώς επικίνδυνης κατάστασης, η οποία μπορεί να οδηγήσει σε ελαφρείς τραυματισμούς.

ΠΡΟΣΟΧΗ

- Υπόδειξη πιθανώς επικίνδυνης κατάστασης, η οποία μπορεί να οδηγήσει σε υλικές ζημιές.

Ηλεκτρικά εξαρτήματα

⚠ ΚΙΝΔΥΝΟΣ

- Μη βυθίζετε τη συσκευή μέσα στο νερό. • Μην τοποθετείτε ποτέ αγώνιμα αντικείμενα,

π.χ. καταβίδια ή παρόμοια, στην υποδοχή φορτιστή της συσκευής. • Μην ακουμπάτε ποτέ επαφές ή καλώδια. • Μην προκαλείτε φθορές ή ζημιές στο ηλεκτρικό καλώδιο πατώντας, πιέζοντας ή τραβώντας το πάνω από αιχμηρές άκρες. • Συνδέετε τη συσκευή μόνο σε εναλασσόμενο ρεύμα. Η αναγραφόμενη τάση στην πινακίδα τύπου πρέπει να είναι ίδια με την τάση της πηγής ρεύματος. • Χρησιμοποιείτε τη συσκευή μόνο μέσω ενός διακόπτη προστασίας από ρεύμα διαρροής (έως 30 mA).

⚠ **ΠΡΟΕΙΔΟΠΟΙΗΣΗ** • Αντικαθιστάτε αμέσως τον τυχόν χαλασμένο φορτιστή μαζί με το καλώδιο φορτιστή χρησιμοποιώντας γνήσια ανταλλακτικά. • Απενεργοποιείτε τη συσκευή πριν από κάθε εργασία συντήρησης και αποσυνδέετε το ρευματολήπτη. • Η συσκευή περιέχει ηλεκτρικά εξαρτήματα. Μην καθαρίζετε ούτε τη συσκευή ούτε το πάνω ή το κάτω μέρος της κεφαλής διαπέδου κάτω από τρεχούμενο νερό ή κάτω από το ντους, διότι έτσι μπορεί να διεισδύσει νερό. • Συνδέετε τη συσκευή μόνο σε ηλεκτρική παροχή η οποία έχει γίνει από εξειδικευμένο ηλεκτρολόγο κατά το πρότυπο IEC 60364-1.

⚠ **ΠΡΟΣΟΧΗ** • Αναθέστε τις εργασίες επισκευής μόνο στο εξουσιοδοτημένο τμήμα εξυπηρέτησης πελατών. • Πριν από κάθε νέα χρήση ελέγχετε την καλή κατάσταση και την ασφάλεια λειτουργίας της συσκευής και στα παρελκόμενά της, ιδιαίτερα το καλώδιο ηλεκτρικής τροφοδοσίας και το καλώδιο προέκτασης. Σε περίπτωση ζημιάς αποσυνδέστε το φως και μην χρησιμοποιείτε τη συσκευή.

Φορτιστής

⚠ **ΚΙΝΔΥΝΟΣ** • Μην ακουμπάτε ποτέ με υγρά χέρια το φως ρεύματος ούτε την πρίζα κίνησης. • Μην χρησιμοποιείτε το φορτιστή σε περιβάλλον όπου υπάρχει κίνδυνος εκρήξεων.

⚠ **ΠΡΟΕΙΔΟΠΟΙΗΣΗ** • Προστατέψτε το ηλεκτρικό καλώδιο από θερμότητα, αιχμηρές άκρες, λάδια και κινούμενα μέρη της συσκευής. • Μην καλύπτετε τις μπαταρίες κατά τη διάρκεια της φόρτισης και αφιέρτε ανοικτό το άνοιγμα αερισμού. • Μην ανοίγετε το φορτιστή. Οι επιδιορθώσεις πρέπει να γίνονται μόνο από εξειδικευμένο προσωπικό. • Φορτίζετε τη συστοιχία μπαταριών μόνο με τον ενδεδειγμένο φορτιστή. • Αντικαθιστάτε αμέσως τον τυχόν χαλασμένο φορτιστή μαζί με το καλώδιο φορτιστή χρησιμοποιώντας γνήσια ανταλλακτικά.

⚠ **ΠΡΟΣΟΧΗ** • Μην χρησιμοποιείτε το φορτιστή, όταν είναι βρεγμένος ή βρώμικος. • Μην μεταφέρετε τον φορτιστή κρατώντας τον από το ηλεκτρικό καλώδιο. • Μην λειτουργείτε τη συσκευή μαζί με άλλες συσκευές σε καλώδια προέκτασης με πολύπριζα. • Μην αποσυνδέετε τον ρευματολήπτη από την πρίζα, πίνοντας το κορδόνι λυχνιάς.

ΠΡΟΣΟΧΗ • Χρησιμοποιείτε και αποθηκεύετε τον φορτιστή μόνο σε ξηρούς χώρους.

Μπαταρία

⚠ **ΚΙΝΔΥΝΟΣ** • Μην εκθέτετε την επαναφορτιζόμενη μπαταρία σε έντονη ηλιακή ακτινοβολία, θερμότητα ή φωτιά.

⚠ **ΠΡΟΕΙΔΟΠΟΙΗΣΗ** • Φορτίζετε τη συσκευή μόνο με τον συνοδευτικό γνήσιο φορτιστή ή με φορτιστή εγκεκριμένο από την KÄRCHER.

Χρησιμοποιήστε τον ακόλομο ποσοραμογοά:



ΠΡΟΕΙΔΟΠΟΙΗΣΗ • Κίνδυνος βραχυκυκλώματος. Μην ανοίγετε την μπαταρία. Επιπλέον, μπορούν να διαφύγουν ερεθιστικό ατμίο ή καυστικά υγρά. • Φορτίζετε τη συσκευή μόνο σε θερμοκρασία περιβάλλοντος από 10°C - 40°C.

ΠΡΟΣΟΧΗ • Αυτή η συσκευή διαθέτει μη αντικαταστάσιμες μπαταρίες. Δεν ισχύει για συσκευές με συστοίχια μπαταριών που μπορεί να αντικατασταθεί. • Κίνδυνος βραχυκυκλώματος. Προστατέψτε τις επαφές της μπαταρίας και της συσκευής από μεταλλικά μέρη. • Η συσκευή περιέχει μπαταρίες που μπορούν να αντικατασταθούν μόνο από ειδικό.

Ασφαλής χρήση

⚠ ΚΙΝΔΥΝΟΣ • Κίνδυνος ασφυσίας. Φυλάσσετε τις μεμβράνες συσκευασίας μακριά από παιδιά.

⚠ ΠΡΟΕΙΔΟΠΟΙΗΣΗ • Χρησιμοποιείτε το εργαλείο μόνο για τον σκοπό που προορίζεται. Λαμβάνετε υπόψη τις τοπικές συνθήκες και προσέχετε κατά τη χρήση του εργαλείου την παρουσία άλλων ανθρώπων, και ιδιαίτερα παιδιών. • Σε επικίνδυνους χώρους (π.χ. σε πρατήρια καυσίμων) τηρείτε τους ανάλογους κανονισμούς ασφαλείας. Ποτέ μην λειτουργείτε το μηχάνημα σε χώρους με κίνδυνο εκρήξεων. • Παιδιά και άτομα που δεν γνωρίζουν τις οδηγίες αυτές, δεν πρέπει να λειτουργούν τη συσκευή. Τοπικές διατάξεις μπορούν να μειώσουν την ηλικία του χειριστή. • Αυτή η συσκευή δεν επιτρέπεται να χρησιμοποιείται από παιδιά ή από ενήλικες με περιορισμένες σωματικές, αισθητηριακές ή νοητικές ικανότητες καθώς ούτε και από άτομα που δεν γνωρίζουν αυτές τις οδηγίες. • Άτομα με περιορισμένες σωματικές, αισθητηριακές ή νοητικές ικανότητες ή χωρίς επαρκή πείρα και γνώσεις επιτρέπεται να χρησιμοποιούν τη συσκευή μόνο με επίβλεψη ή αν τους έχει εξηγηθεί από άτομο υπεύθυνο για την ασφάλειά τους η ασφαλής χρήση της συσκευής και αν κατανοούν τους κινδύνους που μπορούν να προκύψουν από αυτήν. • Τα παιδιά δεν επιτρέπεται να παίζουν με τη συσκευή. • Επιβλέπετε τα παιδιά, ώστε να είστε βέβαιοι ότι δεν παίζουν με τη συσκευή. • Να έχετε τη συσκευή μακριά από παιδιά όταν είναι συνδεδεμένη στο ρεύμα ή όταν ψύχεται. • Ο καθαρισμός και η συντήρηση χρήστη επιτρέπεται να πραγματοποιούνται από παιδιά μόνο υπό επίβλεψη. • Προστατέψτε το καλώδιο σύνδεσης από θερμότητα, αιχμηρές άκρες, λάδια και αυτοκινούμενα μέρη της συσκευής. • Τα μέρη του σώματος σας (π.χ. δάχτυλα, τρίχες) πρέπει να μένουν μακριά από τους περιστρεφόμενους κυλινδρικούς καθαρισμού • Κίνδυνος τραυματισμού από αιχμηρά αντικείμενα (π.χ. θραύσματα). Κατά τον καθαρισμό της κεφαλής διαπέδου προστατέψτε τα χέρια σας.

⚠ ΠΡΟΣΟΧΗ • Μην χρησιμοποιείτε τη συσκευή, εάν νωπίτερα έχει πέσει, φέρει εμφανείς ζημιές ή παρουσιάζει διαρροές. • Χρησιμοποιείτε ή αποθηκεύετε τη συσκευή μόνο σύμφωνα με την περιγραφή και/ή τις εικόνες. • Κίνδυνος ατυχημάτων και πρόκλησης ζημιών από ανατροπή της συσκευής. Πριν από κάθε ενέργεια με ή στη συσκευή φροντίστε για την ευστάθεια της συσκευής. • Μην αφήνετε ποτέ τη συσκευή χωρίς επίβλεψη, όσο βρίσκεται σε λειτουργία.

ΠΡΟΣΟΧΗ • Ζημιές στη συσκευή. Μην ρίχνετε ποτέ στο δοχείο νερού διαλύτες, υγρά που περιέχουν διαλύτες ή μη αραιωμένα οξέα (π.χ. απορρυπαντικά, βενζίνη, αραιωτικά χρωμάτων και ακετόνη).

• Ενεργοποιείτε τη συσκευή μόνο όταν έχετε τοποθετήσει τα δοχεία καθαρού και βρώμικου νερού. • Με τη συσκευή μην κάνετε αναρρόφηση αιχμηρών ή μεγάλων αντικειμένων, όπως π.χ. θραύσματα, χαλίκια ή κομμάτια παιχνιδιών. • Μην ρίχνετε στο δοχείο καθαρού νερού οξικά οξέα, διαλυτικά αλάτων, αιθέρια έλαια ούτε παρόμοιες ουσίες. Προσέξτε επίσης να μην αναρροφήσετε αυτές τις ουσίες με τη συσκευή. • Χρησιμοποιείτε τη συσκευή μόνο σε σκληρά δάπεδα με αδιάβροχη επίστρωση, όπως π.χ. λουστραρισμένο παρκέ, εμαγιέ πλακάκια ή λινολεούμ. • Μην χρησιμοποιείτε τη συσκευή για τον καθαρισμό χαλιών ή μοκετών. • Μην οδηγείτε τη συσκευή πάνω από τα πλέγματα δαπέδου των συστημάτων θέρμανσης. Η συσκευή δεν μπορεί να αναρροφήσει το εξεργόμενο νερό ύδωρ όταν περνάει πάνω από τα πλέγματα. • Σε περίπτωση μεγάλων διαλειμμάτων εργασίας καθώς και μετά τη χρήση απενεργοποιήστε τη συσκευή από τον κύριο διακόπτη και αποσυνδέστε το φως του φοριστή από την πρίζα. • Μην χρησιμοποιείτε τη συσκευή σε θερμοκρασίες κάτω από 0 °C. • Προστατέψτε τη συσκευή από τη βροχή. Μην αποθηκεύετε τη συσκευή σε υπαίθριο χώρο.

Σύμβολα επάνω στη συσκευή



• Η προειδοποίηση για μη πλύσιμο της κεφαλής διαπέδου κάτω από τρεχούμενο νερό βρίσκεται: — στο κάτω μέρος της κεφαλής διαπέδου.

- Τα σύμβολα για τη λειτουργία καθαρισμού της συσκευής μετά την ολοκλήρωση της εργασίας υπάρχουν: — χαραγμένα στη λεκάνη της βάσης καθαρισμού, — ως αυτοκόλλητα στο πίσω μέρος του δοχείου καθαρού νερού.
 - Τα σύμβολα για απασφάλιση του δοχείου ακάθαρτου νερού ή της βάσης στάθμευσης υπάρχουν: — ως αυτοκόλλητα στο πλήκτρο απασφάλισης για το δοχείο ακάθαρτου νερού ή τη βάση στάθμευσης.
- Η εφαρμογή περιγράφεται στο κεφάλαιο **Καθαρισμός κεφαλής διαπέδου με πλύσιμο**.

Περιγραφή συσκευής

Για τα σχήματα δείτε τη σελίδα διαγραμμάτων. **Εικόνα Α**

- ① Πλήκτρο επιλογής δεξιά
- ② Πλήκτρο επιβεβαίωσης
- ③ Πλήκτρο επιλογής αριστερά
- ④ Πλήκτρο ON/OFF
- ⑤ Οθόνη LCD
- ⑥ Αντιολισθητική χειρολαβή για απόθεση σε τοίχο
- ⑦ Χειρολαβή

- ⑧ Δοχείο καθαρού νερού
- ⑨ Αποσπώμενα φίλτρα τριχών
- ⑩ Πλήκτρο απασφάλισης για δοχείο ακάθαρτου νερού και βάση στάθμευσης
- ⑪ Κύλινδρος καθαρισμού (4 x)
- ⑫ Δοχείο ακάθαρτου νερού
- ⑬ Φωτισμός LED
- ⑭ Κουμπί απασφάλισης για φίλτρα τριχών
- ⑮ Υποδοχή φορτιστή
- ⑯ Βάση στάθμευσης
- ⑰ Βάση καθαρισμού με βούρτσα καθαρισμού
- ⑱ Φορτιστής με καλώδιο φόρτισης
- ⑲ Φίλτρο καθαρού νερού
- ⑳ Αισθητήρας στην είσοδο του δοχείου καθαρού νερού
- ㉑ Καθαριστικό υγρό RM 536 (30 ml)

Θέση σε λειτουργία για πρώτη φορά

Συνδέστε τον καθαριστή σκληρών δαπέδων με την εφαρμογή μέσω Bluetooth

Για να μπορείτε να χρησιμοποιήσετε όλες τις διαθέσιμες λειτουργίες, συνιστούμε να συνδέσετε τη συσκευή με την εφαρμογή Kärcher Home & Garden. Για να γίνει αυτό, η εφαρμογή KÄRCHER Home & Garden πρέπει να εγκατασταθεί σε® κινητή συσκευή εξοπλισμένη με λειτουργία Bluetooth.

Μπορείτε να κατεβάσετε την εφαρμογή Kärcher Home & Garden εδώ:

Εικόνα Β

- Google Play™ και Android™ είναι εμπορικά σήματα ή σήματα κατατεθέντα της Google Inc.
- Apple® και App Store® είναι εμπορικά σήματα ή σήματα κατατεθέντα της Apple Inc.

Η εφαρμογή Kärcher Home & Garden προσφέρει μεταξύ άλλων τις ακόλουθες βασικές λειτουργίες:

- Τρόποι καθαρισμού που μπορούν να διαβιβαστούν στη συσκευή και που συνιστώνται από την KÄRCHER για διάφορα δάπεδα
- Ρύθμιση των δικών σας λειτουργιών καθαρισμού
- Οδηγίες βήμα προς βήμα για την εγκατάσταση, την έναρξη λειτουργίας, τη χρήση και τον καθαρισμό της συσκευής
- Συμβουλές και λύσεις
- Συνήθεις ερωτήσεις με λεπτομερή βοήθεια αντιμετώπισης
- Ειδοποίηση για τις ενημερώσεις του συστήματος και την εκτέλεσή τους
- Σύνδεση με το τμήμα σέρβις της KÄRCHER
- Στατιστικά στοιχεία χρήσης
- Ρυθμίσεις συσκευής π.χ. χρόνος λειτουργίας Boost
- Υπενθύμιση για την αλλαγή κυλίνδρων
- Σύνδεση με το ηλεκτρονικό κατάστημα της Kärcher, π.χ. για την αγορά πρόσθετων εξαρτημάτων

Σύνδεση συσκευής στην εφαρμογή Kärcher Home & Garden:

1. Κατεβάστε την εφαρμογή Kärcher Home & Garden από το Apple App Store ή το Google Play Store.
2. Ανοίξτε την εφαρμογή Kärcher Home & Garden.

3. Ξεκινήστε την εφαρμογή Kärcher Home & Garden με λογαριασμό πελάτη ή ως επισκέπτης.
4. Προσθέστε τη συσκευή και ακολουθήστε τις οδηγίες βήμα προς βήμα.

Συναρμολόγηση

Συναρμολόγηση ράβδου χειρολαβής

1. Κρατήστε σταθερά τη βασική συσκευή.
2. Τοποθετήστε το καλώδιο στον οδηγό του πλαστικού συνδετήρα και στερεώστε το.
3. Τοποθετήστε τη ράβδο χειρολαβής μέχρι τέρμα στη βασική συσκευή, έτσι ώστε να κουμπώσει. Η ράβδος χειρολαβής πρέπει να εφαρμόζει σταθερά στη συσκευή.

Εικόνα C

4. Τοποθετήστε τη συσκευή στη βάση στάθμευσης και ασφαλίστε την εκεί.
5. Τοποθετήστε τη συσκευή με τη βάση στάθμευσης στη βάση καθαρισμού.

Εικόνα D

6. Περιστρέψτε τους κυλίνδρους καθαρισμού μέχρι τέρμα στο στήριγμά τους. Προσέξτε την αντιστοίχια χρωμάτων στην εσωτερική πλευρά και στο στήριγμα των κυλίνδρων στη συσκευή (π.χ. μπλε με μπλε).

Εικόνα E

Υπόδειξη

Εάν θέλετε, μπορείτε να καλέσετε οδηγό γρήγορης εκκίνησης απευθείας στη συσκευή. Για να γίνει αυτό, η συσκευή πρέπει να είναι ενεργοποιημένη.

7. Πατήστε το Πλήκτρο ON/OFF.

Εικόνα N

Η συσκευή ενεργοποιείται.

Στην οθόνη LCD εμφανίζεται ερώτημα για το αν θα εμφανιστεί ο οδηγός γρήγορης εκκίνησης.

Εικόνα F

Θέση σε λειτουργία

Φόρτιση

1. Συνδέστε το καλώδιο φόρτισης του φορτιστή στην υποδοχή φορτιστή της συσκευής.

Εικόνα G

2. Συνδέστε το φως ρεύματος του φορτιστή στην πρίζα. Η οθόνη LCD δείχνει την τρέχουσα κατάσταση φόρτισης της μπαταρίας.

Εικόνα H

Η μπαταρία φορτίζεται πλήρως μετά από 4 ώρες.

3. Μετά τη φόρτιση, αποσυνδέστε το φως του φορτιστή από την πρίζα.

Εικόνα I

4. Αποσυνδέστε το καλώδιο φόρτισης από τη συσκευή.

Τοποθέτηση δοχείου ακάθαρτου νερού

1. Με το πόδι πιέστε το πλήκτρο απασφάλισης για τη βάση στάθμευσης και σηκώστε τη συσκευή.

Εικόνα J

2. Τοποθετήστε τη συσκευή στη μέση του δοχείου ακάθαρτου νερού έτσι ώστε να είναι τοποθετημένη ανάμεσα στους κυλίνδρους και στη συνέχεια να κουμπώσει με χαρακτηριστικό ήχο. Η θέση του δοχείου εδώ δεν είναι σημαντική επειδή μπορεί να χρησιμοποιηθεί στη συσκευή και στις δύο κατά μήκος κατευθύνσεις.

Εικόνα K

Το δοχείο ακάθαρτου νερού πρέπει να εφαρμόζει σταθερά στη συσκευή.

Πλήρωση δοχείου καθαρού νερού

1. Πιάστε το δοχείο καθαρού νερού από τις πλαϊνές εσοχές και αφαιρέστε το από τη συσκευή.
2. Ανοίξτε το καπάκι του δοχείου και στρέψτε το στο πλάι.
Εικόνα L
3. Γεμίστε το δοχείο καθαρού νερού με κρύο ή χλιαρό νερό βρύσης μέχρι το σημάδι MAX.
4. Εάν είναι απαραίτητο, προσθέστε στο δοχείο καθαρού νερού καθαριστικά και προϊόντα φροντίδας της KÄRCHER.

ΠΡΟΣΟΧΗ

Υπερβολική ή ελλιπή δΟΣΟΛΟΓΙΑ των προϊόντων καθαρισμού και φροντίδας

Μπορεί να οδηγήσει σε κακό αποτέλεσμα καθαρισμού. Προσέξτε τη συνιστώμενη δόση των προϊόντων καθαρισμού ή φροντίδας.

5. Κλείστε το καπάκι.
6. Τοποθετήστε το δοχείο καθαρού νερού στη συσκευή.

Εικόνα M

Το δοχείο καθαρού νερού πρέπει να εφαρμόζει σταθερά στη συσκευή.

Λειτουργία

Γενικές υποδείξεις για τον χειρισμό

ΠΡΟΣΟΧΗ

Υγρασία

Υλικές ζημιές σε ευαίσθητα δάπεδα

Πριν χρησιμοποιήσετε τη συσκευή, ελέγξτε την αντοχή του πατώματος στο νερό σε κάποιο απόμερο σημείο. Μην καθαρίζετε δάπεδα με επιστρώσεις ευαίσθητες στο νερό, όπως π.χ. δάπεδα από ακατέργαστο φελλό, επειδή μπορεί να διεισδύσει υγρασία και να προκαλέσει ζημιά στο δάπεδο.

ΠΡΟΣΟΧΗ

Υλικές ζημιές

Ζημιές στη συσκευή από αιχμηρά, μεγάλα, ογκώδη αντικείμενα.

Η συσκευή δεν πρέπει να αποθηκεύεται ή να χρησιμοποιείται πάνω σε σκληρές χονδροειδείς βρομιές ή σε αντικείμενα, καθώς αυτά τα υλικά μπορούν να κολλήσουν κάτω από το κάτω από το δοχείο βρώμικου νερού και να προκαλέσουν γρατσουνιές στο δάπεδο και το δοχείο.

Πριν ξεκινήσετε την εργασία και πριν αποθηκεύσετε τη συσκευή, αφαιρέστε αντικείμενα όπως π.χ. θραύσματα, χαλίκια, βίδες ή εξαρτήματα παιχνιδιών από το πάτωμα.

Εικόνα A1

Υπόδειξη

- Πριν από τη χρήση σε ευαίσθητες επιφάνειες, π.χ. ξύλο, κεραμικά πλακίδια ελέγξτε τη συσκευή σε κάποιο μη εμφανές σημείο, ώστε να αποφύγετε ανεπιθύμητα ίχνη.
- Μην μένετε σε ένα σημείο αλλά να είστε σε κίνηση.
- Τηρείτε τις υποδείξεις του κατασκευαστή του δαπέδου.

Υπόδειξη

Εργαστείτε προς τα πίσω προς την πόρτα, ώστε να μην υπάρχουν αποτυπώματα στο φρεσκοκαθαρισμένο δάπεδο.

Εικόνα A2

- Ο καθαρισμός του δαπέδου πραγματοποιείται με μετακίνηση της συσκευής εμπρός και πίσω με ταχύτητα παρόμοια με την ηλεκτρική σκούπα.

- Σε περίπτωση έντονης ρύπανσης ενεργοποιήστε την (ενισχυμένη) λειτουργία Boost. Για να γίνει αυτό, επιλέξτε την καρτέλα "Καθαρισμός" στο κύριο μενού και πατήστε επανειλημμένα το Πλήκτρο επιλογής δεξιά μέχρι να επιλεγεί η λειτουργία Boost. Η λειτουργία Boost ενεργοποιείται κανονικά για 15 δευτερόλεπτα, αλλά μπορεί να προσαρμοστεί μέσω της εφαρμογής. Η συσκευή βρίσκεται τότε αυτόματα στη λειτουργία καθαρισμού 2. Η λειτουργία Boost μπορεί επίσης να ενεργοποιηθεί απευθείας με πάτημα συνεχώς του Πλήκτρο επιλογής δεξιά από τη λειτουργία καθαρισμού 1. Όταν ενεργοποιηθεί η λειτουργία Boost αυξάνεται η ταχύτητα των κυλίνδρων και η ποσότητα νερού. Αφήστε τη συσκευή να κινηθεί αργά πάνω στο πάτωμα χωρίς να ασκεί πίεση στη συσκευή.

Εικόνα Q

- Το χρώμα των κυλίνδρων υποδεικνύει τη χρήση για την οποία ενδείκνυται ιδιαίτερα.
 - Κίτρινοι κύλινδροι: γενικής χρήσης
 - Κύλινδροι με μαύρες λωρίδες: Για τον καθαρισμό σκληρών δαπέδων (π.χ. πέτρινων, κεραμικών). Δεν ενδείκνυται για ευαίσθητα δάπεδα από φυσική πέτρα (π.χ. μάρμαρο, τερακότα).

Υπόδειξη

Για τέλειο αποτέλεσμα καθαρισμού, πλύνετε τους κυλίνδρους στο πλυντήριο στους 60 °C πριν την πρώτη χρήση.

ΠΡΟΣΟΧΗ

Υλικές ζημιές λόγω χαλαρών κυλίνδρων

Το πλυντήριο μπορεί να υποστεί ζημιά.

Τοποθετήστε τους κυλίνδρους σε δίχτυ για άπλυτα και βάλτε στο πλυντήριο επιπλέον ρούχα.

Έναρξη λειτουργίας

ΠΡΟΣΟΧΗ

Κίνδυνος ζημιών λόγω ανεξέλεγκτης κίνησης εμπρός

Μόλις ενεργοποιηθεί ο καθαρισμός, οι κύλινδροι αρχίζουν να περιστρέφονται.

Κρατήστε τη λαβή έτσι ώστε η συσκευή να μην κινείται μόνη της.

ΠΡΟΣΟΧΗ

Κίνδυνος πρόκλησης ζημιών

Εάν το δοχείο καθαρού ή ακάθαρτου νερού λείπει μπορεί να προκληθούν υλικές ζημιές.

Πριν ξεκινήσετε τις εργασίες καθαρισμού, βεβαιωθείτε ότι το δοχείο καθαρού νερού είναι γεμάτο με νερό και το δοχείο ακάθαρτου νερού έχει τοποθετηθεί στη συσκευή.

1. Πατήστε το Πλήκτρο ON/OFF.

Εικόνα N

Η συσκευή ενεργοποιείται.

Στην οθόνη LCD εμφανίζεται κείμενο χαιρετισμού.

Στη συνέχεια εμφανίζεται στο κύριο μενού η καρτέλα "Καθαρισμός".

2. Υγράνετε τους κυλίνδρους.

Εικόνα O

a Επιλέξτε την καρτέλα "Καθαρισμός". Η συσκευή ξεκινά με την υγραση των κυλίνδρων.

b Οδηγήστε το μηχάνημα εμπρός και πίσω, έως ότου οι κύλινδροι υγραθούν επαρκώς.

Υπόδειξη

Εάν οι κύλινδροι μπλοκάρουν αμέσως μετά την ενεργοποίηση, αφαιρέστε τους, βρέξτε τους κάτω από τη βρύση και τοποθετήστε τους πάλι.

3. Ενεργοποιήστε τη λειτουργία καθαρισμού 2, εάν απαιτείται. Με το Πλήκτρο επιλογής δεξιά επιλέγεται τη λειτουργία καθαρισμού 2.

Εικόνα P

Η ταχύτητα των κυλίνδρων και η ποσότητα νερού αυξάνονται.

Στην οθόνη LCD εμφανίζεται η λειτουργία καθαρισμού 2.

Υπόδειξη

Η ρύθμιση της λειτουργίας καθαρισμού 1 ή 2 εξαρτάται από την επιφάνεια που πρόκειται να καθαριστεί (π.χ. ξύλο ή πάτωμα από πέτρα).

Κατά την έναρξη του καθαρισμού ενεργοποιείται πάντα η τελευταία ρύθμιση λειτουργίας καθαρισμού.

4. Για τον καθαρισμό επίμονων ακαθαρσιών ενεργοποιήστε, αν χρειάζεται, τη λειτουργία Boost (βλ. Γενικές υποδείξεις για τον χειρισμό).

Εικόνα Q

Ρύθμιση λειτουργιών καθαρισμού

Από την εφαρμογή μπορείτε να επιλέξετε λειτουργίες καθαρισμού που συνιστά η KÄRCHER για διάφορα δάπεδα. Οι λειτουργίες καθαρισμού διαφέρουν ως προς την ποσότητα νερού και την ταχύτητα κυλίνδρων ανάλογα με την ευαισθησία του δαπέδου. Η λήψη της εφαρμογής περιγράφεται στο κεφάλαιο *Συνδέστε τον καθαριστή σκληρών δαπέδων με την εφαρμογή μέσω Bluetooth*.

Για τα διάφορα είδη δαπέδων διατίθενται οι ακόλουθες λειτουργίες καθαρισμού:

- Πλακάκια
- Laminate
- Μη στεγανά δάπεδα παρκέ
- Στεγανά δάπεδα παρκέ
- PVC
- Linoleum
- Φελλός
- Μάρμαρο
- Καουτσούκ
- Βιομηχανικό δάπεδο

Μέσω της εφαρμογής μπορείτε επίσης να ρυθμίσετε δικές σας λειτουργίες καθαρισμού. Εδώ έχετε τη δυνατότητα ρύθμισης της ποσότητας νερού και της ταχύτητας κυλίνδρου σε 5 βήματα.

Υπόδειξη

Αν κατά τη λειτουργία καθαρισμού χρησιμοποιείτε χαμηλή παροχή νερού, το μεγαλύτερο μέρος του νερού παραμένει στο δάπεδο. Δεν συλλέγεται σχεδόν καθόλου νερό από τους κυλίνδρους, πράγμα που σημαίνει ότι πολύ λίγο νερό εισέρχεται στο δοχείο βρόμικου νερού.

Διάρκεια μπαταρίας

Το σύμβολο μπαταρίας στην οθόνη δείχνει τη διάρκεια ζωής της μπαταρίας. Η εμφάνιση του συμβόλου μπαταρίας μπορεί να αλλάξει μέσω των ρυθμίσεων. Η διάρκεια ζωής της μπαταρίας μπορεί να εικονίζεται από:

- τη στάθμη πλήρωσης μπαταρίας
- ένδειξη σε λεπτά
- ένδειξη με ποσοστό

Ακουστικά ή οπτικά σήματα προειδοποιούν για άδεια μπαταρία:

- Περίπου 5 λεπτά πριν αδειάσει τελείως η μπαταρία, ακούγεται ηχητικό σήμα 1 φορά και εμφανίζεται προειδοποίηση στην οθόνη.

Εικόνα T

- Περίπου 2 λεπτά πριν αδειάσει τελείως η μπαταρία, ακούγεται ηχητικό σήμα 2 φορές και εμφανίζεται προειδοποίηση στην οθόνη.

- Μόλις αδειάσει η μπαταρία, ο καθαρισμός διακόπτεται. Όσο η μπαταρία είναι άδεια, ο καθαρισμός δεν μπορεί να ξεκινήσει.

Εκκένωση δοχείου ακάθαρτου νερού

Εάν το δοχείο ακάθαρτου νερού είναι γεμάτο, στην οθόνη LCD εμφανίζεται η προειδοποίηση "Δοχείο γεμάτο" και ακούγεται ηχητικό σήμα.

Εικόνα S

Μετά από 60 δευτερόλεπτα, ακούγεται ηχητικό σήμα 2 φορές και ο καθαρισμός διακόπτεται.

Όσο το δοχείο ακάθαρτου νερού είναι γεμάτο, εμφανίζεται στην οθόνη LCD κατά την έναρξη καθαρισμού η προειδοποίηση "Δοχείο γεμάτο" και ο καθαρισμός δεν μπορεί να ξεκινήσει.

1. Πατήστε τον διακόπτη ON / OFF.

Η συσκευή απενεργοποιείται.

2. Με το πόδι πιέστε το πλήκτρο απασφάλισης για το δοχείο ακάθαρτου νερού και σηκώστε τη συσκευή.

Εικόνα Α

Το δοχείο ακάθαρτου νερού αποσυνδέεται από τη συσκευή.

3. Για την εκκένωση, μην μεταφέρετε το δοχείο ακάθαρτου νερού από το επάνω κάλυμμα, αλλά οριζόντια και με τα δύο χέρια από τις στενές πλευρές.
4. Αδειάστε το δοχείο ακάθαρτου νερού από το άνοιγμα στο καπάκι. Εάν η βρωμιά έχει κολλήσει, αφαιρέστε το καπάκι του δοχείου ακάθαρτου νερού και ξεπλύνετε το δοχείο με νερό της βρύσης.
5. Τοποθετήστε το δοχείο ακάθαρτου νερού (βλ. Τοποθέτηση δοχείου ακάθαρτου νερού).

Προσθήκη καθαριστικού υγρού

Εάν το δοχείο καθαρού νερού είναι άδειο, στην οθόνη LCD εμφανίζεται η προειδοποίηση "Δοχείο άδειο" και ακούγεται ηχητικό σήμα. Ως υπενθύμιση, το ακουστικό σήμα ακούγεται μία φορά το λεπτό.

Εικόνα R

1. Γεμίστε το δοχείο καθαρού νερού (βλ. Πλήρωση δοχείου καθαρού νερού).

Διακοπή λειτουργίας

ΠΡΟΣΟΧΗ

Υλικές ζημιές λόγω υγρασίας

Οι υγροί κύλινδροι μπορεί να προκαλέσουν ζημιά από υγρασία σε ευαίσθητα δάπεδα.

Σε περίπτωση μεγάλων διαλειμάτων εργασίας, φέρνετε τη συσκευή στη βάση στάθμευσης ώστε να αποφευχθούν τυχόν ζημιές σε ευαίσθητα δάπεδα από τους υγρούς κυλίνδρους.

1. Πατήστε το Πλήκτρο ON/OFF.

Η συσκευή απενεργοποιείται.

2. Τοποθετήστε τη συσκευή στη βάση στάθμευσης.

Εικόνα Y

Υπόδειξη

Εάν τοποθετήσετε τη συσκευή στη βάση στάθμευσης χωρίς δοχείο βρόμικου νερού, για να την αφαιρέσετε πρέπει να πατήσετε το πλήκτρο απασφάλισης.

Εικόνα J

Τερματισμός λειτουργίας

1. Πατήστε το Πλήκτρο ON/OFF.

Η συσκευή απενεργοποιείται.

2. Τοποθετήστε τη συσκευή στη βάση στάθμευσης.

Εικόνα Y

ΠΡΟΣΟΧΗ

Προσκολλημένη βρομιά

Η προσκολλημένη βρομιά μπορεί να καταστρέψει μόνιμα τη συσκευή.

Συνιστάται να καθαρίζετε πλήρως τη συσκευή μετά από κάθε χρήση.

3. Καθαρίστε τη συσκευή (βλ. Φροντίδα και συντήρηση).

Αποθήκευση συσκευής

ΠΡΟΣΟΧΗ

Σχηματισμός οσμών λόγω υγρών στη συσκευή

Αν κατά την αποθήκευση η συσκευή εξακολουθεί να περιέχει υγρά ή υγρές ακαθαρσίες, αυτό μπορεί να προκαλέσει δυσοσμία.

Κατά την αποθήκευση της συσκευής, αδειάζετε τελείως τα δοχεία καθαρού και ακάθαρτου νερού.

Με τη βούρτσα καθαρισμού αφαιρέστε τις τριχές και τα σωματίδια ρύπων από το φίλτρο τριχών στο καπάκι της κεφαλής δαπέδου.

Αφήστε τους καθαρισμένους κυλίνδρους να στεγνώσουν στον αέρα, π.χ. επάνω στη συσκευή που είναι τοποθετημένη στη βάση στάθμευσης. Μην τοποθετείτε τους υγρούς κυλίνδρους σε κλειστά ντουλάπια για να στεγνώσουν.

1. Τοποθετήστε το άδειο δοχείο ακάθαρτου νερού στη βάση καθαρισμού για να στεγνώσει.
 - a Τοποθετήστε τη συσκευή στη βάση στάθμευσης και ασφαλίστε την εκεί.
 - b Στη συνέχεια, τοποθετήστε τη συσκευή με τη βάση στάθμευσης στη βάση καθαρισμού.

Εικόνα D

2. Τοποθετήστε τους καθαρισμένους κυλίνδρους στη συσκευή για να στεγνώσουν.

Εικόνα E

3. Φορτίστε την μπαταρία (βλ. Φόρτιση).
4. Φυλάσσετε τη συσκευή σε στεγνούς χώρους.

Φροντίδα και συντήρηση

Καθαρισμός κεφαλής δαπέδου με πλύσιμο

ΠΡΟΣΟΧΗ

Υπολείμματα βρομιές ή υγρών καθαρισμού

Το δοχείο βρόμικου νερού και τα φίλτρα τριχών πρέπει να καθαρίζονται τακτικά, ώστε να μην προσκολλούνται βρομιές στο δοχείο ή στα φίλτρα. Εάν η συσκευή δεν καθαριστεί μετά το πέρας της λειτουργίας, τα σωματίδια βρομιών μπορούν να φράξουν τα φίλτρα τριχών και τις σχισμές. Επιπλέον, από τη συσσώρευση ρύπων και βακτηρίων μπορεί να δημιουργηθεί δυσοσμία στη συσκευή.

Μετά το τέλος της εργασίας, βάλτε τη συσκευή στη μονάδα καθαρισμού και ξεκινήστε τη διαδικασία πλύσιματος.

Καθαρίζετε την κεφαλή δαπέδου στη μονάδα καθαρισμού μόνο με την αυτόματη διαδικασία πλύσιματος και όχι με ξεχωριστή προσθήκη νερού στη μονάδα. Βεβαιωθείτε ότι το δοχείο βρόμικου νερού είναι τοποθετημένο.

Μην καθαρίζετε ούτε τη συσκευή ούτε το πάνω ή το κάτω μέρος της κεφαλής δαπέδου κάτω από τρεχούμενο νερό ή κάτω από το ντους, διότι έτσι μπορεί να διεισδύσει νερό.

Υπόδειξη

Όσο η προειδοποίηση "Δοχείο γεμάτο" εμφανίζεται στην οθόνη LCD και το δοχείο ακάθαρτου νερού δεν έχει

αδειάσει, η διαδικασία έκπλυσης δεν μπορεί να ξεκινήσει.

Υπόδειξη

Κατά τη διαδικασία ξεπλύματος το LED στην κεφαλή δαπέδου είναι απενεργοποιημένο.

Για να διευθύνετε τη διαδικασία καθαρισμού της συσκευής, επιλέξτε την καρτέλα "Καθαρισμός συσκευής" στο κύριο μενού και επιβεβαιώστε την εμφάνιση οδηγιών. Τα ίδια βήματα εξηγούνται παρακάτω. Εάν δεν επιλεγούν οι οδηγίες, η διαδικασία έκπλυσης ξεκινά αμέσως.

1. Αδειάστε το δοχείο ακάθαρτου νερού και τοποθετήστε το πάλι (βλ. Εκκένωση δοχείου ακάθαρτου νερού).
2. Τοποθετήστε τη συσκευή στη βάση καθαρισμού με άδειο το δοχείο ακάθαρτου νερού.
3. Γεμίστε το δοχείο καθαρού νερού με 200 ml καθαρό νερό χωρίς υγρά καθαρισμού ή φροντίδας (βλ. Πλήρωση δοχείου καθαρού νερού).

Εικόνα V

Υπόδειξη

Κατά τη διαδικασία ξεπλύματος δεν είναι απαραίτητο να προσθέσετε απορρυπανικά.

4. Επιλέξτε την καρτέλα "Καθαρισμός συσκευής" στο κύριο μενού και ξεκινήστε τη διαδικασία έκπλυσης με το Πλήκτρο επιβεβαίωσης.

Εικόνα W

Ακούγεται ένα ηχητικό σήμα.

Ξεκινά η διαδικασία έκπλυσης και διαρκεί περίπου 2 λεπτά.

Στην οθόνη εμφανίζεται αντίστροφη μέτρηση χρόνου μέχρι την ολοκλήρωση του αυτοκαθαρισμού.

Εικόνα X

Υπόδειξη

Στην αρχή της διαδικασίας ξεπλύματος, το νερό τρέχει από το δοχείο καθαρού νερού στους κυλίνδρους για περίπου 80 δευτερόλεπτα. Κατά τη διάρκεια αυτής διαδικασίας η συσκευή δεν ακούγεται. Μόνο στο τέλος της διαδικασίας ξεπλύματος, οι κύλινδροι αρχίζουν να περιστρέφονται για περίπου 30 δευτερόλεπτα.

5. Μόλις η διαδικασία ξεπλύματος τελειώσει, ακούγεται ένας ήχος.
6. Πατήστε το πλήκτρο απασφάλισης για το δοχείο ακάθαρτου νερού και τοποθετήστε τη συσκευή στη βάση στάθμευσης. Το δοχείο ακάθαρτου νερού παραμένει στη βάση καθαρισμού.

Υπόδειξη

Εάν προσπαθήσετε να ξεκινήσετε τον καθαρισμό με γεμάτο δοχείο ακάθαρτου νερού, στην οθόνη LCD εμφανίζεται η προειδοποίηση "Δοχείο γεμάτο" και ο καθαρισμός δεν μπορεί να ξεκινήσει.

7. Σπρώξτε το κουμπί απασφάλισης για τα φίλτρα τριχών προς τα μέσα.

Εικόνα Z

Τα φίλτρα τριχών λύνονται.

8. Τοποθετήστε τα φίλτρα τριχών στη βάση καθαρισμού.
 9. Αφαιρέστε τους κυλίνδρους και τοποθετήστε τους στη βάση καθαρισμού.
- Εικόνα AA**
10. Μεταφέρετε στη βάση καθαρισμού μαζί με το δοχείο ακάθαρτου νερού, τα φίλτρα τριχών και τους κυλίνδρους στην τουαλέτα, στον νεροχύτη ή στο δοχείο απορριμμάτων, ανάλογα τι χρειάζεται.

Εικόνα AB

11. Καθαρίστε το δοχείο ακάθαρτου νερού (βλ. κεφάλαιο Καθαρισμός δοχείου ακάθαρτου νερού).

- Καθαρίστε τους κυλίνδρους (βλ. *Καθαρισμός κυλίνδρων*).
- Καθαρίστε τα φίλτρα τριχών (βλ. *Καθαρισμός φίλτρων τριχών*).
- Καθαρίστε την κάτω πλευρά της κεφαλής δαπέδου και του μηχανισμού του κυλίνδρου με ένα υγρό πανί.

Εικόνα AG

Υπόδειξη

Μην καθαρίζετε ούτε τη συσκευή ούτε το πάνω ή το κάτω μέρος της κεφαλής δαπέδου κάτω από τρεχούμενο νερό ή κάτω από το ντους, διότι έτσι μπορεί να διεσπύσει νερό.

- Αδειάστε και στεγνώστε στη βάση καθαρισμού.
- Εάν υπάρχει ακόμα νερό στο δοχείο καθαρού νερού, βγάλτε και αδειάστε αυτό το δοχείο.

Καθαρισμός δοχείου ακάθαρτου νερού

ΠΡΟΣΟΧΗ

Προσκολλημένη βρομιά

Η προσκολλημένη βρομιά μπορεί να καταστρέψει μόνιμα τη συσκευή.

Καθαρίζετε τακτικά το δοχείο βρώμικου νερού.

Για πληροφορίες σχετικά με το αδειασμα και την αφαίρεση του δοχείου ακάθαρτου νερού, βλ. *Εκκένωση δοχείου ακάθαρτου νερού*.

- Αφαιρέστε το καπάκι του δοχείου ακάθαρτου νερού.
- Καθαρίστε το δοχείο και το καπάκι με νερό της βρύσης.
- Εναλλακτικά, μπορείτε να καθαρίζετε το δοχείο ακάθαρτου νερού στο πλυντήριο πιάτων.

Εικόνα AC

Υπόδειξη

Η ελαστική ενίσχυση του κλαπέτου του δοχείου ακάθαρτου νερού μπορεί να γίνει κολλώδης λόγω του πλυσίματος στο πλυντήριο πιάτων. Δεν επηρεάζεται όμως η στεγανότητά της.

Καθαρισμός κυλίνδρων

ΠΡΟΣΟΧΗ

Κατάλοιπα απορρυπαντικών στους κυλίνδρους

Δημιουργία αφρού

Μετά από κάθε χρήση πλένετε τους κυλίνδρους με τρεχούμενο νερό ή καθαρίστε τους στο πλυντήριο.

ΠΡΟΣΟΧΗ

Βλάβη από τον καθαρισμό των κυλίνδρων με μαλακτικό ή λόγω χρήσης στεγνωτηρίου

Βλάβη στις μικροίεζες

Κατά τον καθαρισμό στο πλυντήριο μην χρησιμοποιείτε μαλακτικό ρούχων.

Μην τοποθετείτε τους κυλίνδρους στο στεγνωτήριο.

ΠΡΟΣΟΧΗ

Υλικές ζημιές λόγω χαλαρών κυλίνδρων

Το πλυντήριο μπορεί να υποστεί ζημιά.

Τοποθετήστε τους κυλίνδρους σε δίχτυ για άπλυτα και βάλτε στο πλυντήριο επιπλέον ρούχα.

- Πατήστε τον διακόπτη ON / OFF. Η συσκευή απενεργοποιείται.
- Τοποθετήστε τη συσκευή στη βάση στάθμευσης.

Εικόνα Y

- Ξεβιδώστε τους κυλίνδρους καθαρισμού από την εσοχή.
- Καθαρίστε τους κυλίνδρους κάτω από τρεχούμενο νερό ή στο πλυντήριο σε μέγιστη θερμοκρασία 60 °C.

Εικόνα AD

- Περιστρέψτε τους κυλίνδρους καθαρισμού μέχρι τέρμα στο στήριγμά τους. Προσέξτε την αντιστοιχία χρωμάτων στην εσωτερική πλευρά και στο στήριγμα των κυλίνδρων στη συσκευή(π.χ. μπλε με μπλε).

Εικόνα E

- Αφήστε τους κυλίνδρους να στεγνώσουν στη συσκευή και στη βάση στάθμευσης.

Καθαρισμός φίλτρων τριχών

ΠΡΟΣΟΧΗ

Κίνδυνος πρόκλησης ζημιάς

Η προσκολλημένη βρομιά μπορεί να καταστρέψει μόνιμα τη συσκευή.

Καθαρίζετε τακτικά και τα δύο φίλτρα τριχών με τη βούρτσα καθαρισμού.

ΠΡΟΣΟΧΗ

Ζημιές από τον καθαρισμό των φίλτρων τριχών στο πλυντήριο πιάτων

Κατά το πλύσιμο στο πλυντήριο πιάτων μπορεί η άκρη απόξυσης να στραβώσει και συνεπώς να μην πιέζεται πλέον σωστά πάνω στους κυλίνδρους. Αυτό επηρεάζει αρνητικά το αποτέλεσμα καθαρισμού.

Μην καθαρίζετε τα φίλτρα τριχών στο πλυντήριο πιάτων, αλλά με τρεχούμενο νερό.

- Πατήστε τον διακόπτη ON / OFF. Η συσκευή απενεργοποιείται.
- Τοποθετήστε τη συσκευή στη βάση στάθμευσης.

Εικόνα Y

- Σπρώξτε το κουμπί απασφάλισης για τα φίλτρα τριχών προς τα μέσα.

Εικόνα Z

Τα φίλτρα τριχών λύνονται και μπορούν να αφαιρεθούν.

- Καθαρίζετε τακτικά και τα δύο φίλτρα τριχών με τρεχούμενο νερό.
- Αφαιρέστε την προσκολλημένη βρομιά π.χ. από τη χτένα φίλτρου με τη βούρτσα καθαρισμού.

Εικόνα AE

Εικόνα AF

- Τοποθετήστε τα φίλτρα τριχών στην κεφαλή δαπέδου έτσι ώστε να κουμπώσουν. Και τα δύο φίλτρα πρέπει να είναι σταθερά συνδεδεμένα στη συσκευή.

Εικόνα AH

Προϊόντα καθαρισμού και φροντίδας

ΠΡΟΣΟΧΗ

Χρήση ακατάλληλων προϊόντων καθαρισμού και φροντίδας

Από τη χρήση ακατάλληλων προϊόντων καθαρισμού και φροντίδας μπορεί να προκληθεί ζημιά στη συσκευή και να πάψει να ισχύει η εγγύηση.

Χρησιμοποιείτε μόνο προϊόντα καθαρισμού της KÄRCHER.

Τηρείτε τη σωστή δοσολογία.

Υπόδειξη

Ανάλογα με τις ανάγκες για τον καθαρισμό δαπέδων χρησιμοποιήστε προϊόντα καθαρισμού ή φροντίδας της KÄRCHER.

- Κατά τη δοσολογία των προϊόντων καθαρισμού και φροντίδας, τηρείτε τις οδηγίες του κατασκευαστή.
- Για να αποφύγετε τη δημιουργία αφρού γεμίστε πρώτα το δοχείο καθαρού νερού με νερό και στη συνέχεια με προϊόντα καθαρισμού ή φροντίδας.
- Για να αποφύγετε την υπερχειλίση, αφήστε χώρο για τα προϊόντα καθαρισμού ή φροντίδας όταν γεμίζετε με νερό.

Αποσυναρμολόγηση

Αφαίρεση της χειρολαβής

ΠΡΟΣΟΧΗ

Συχνή αφαίρεση της λαβής

Από τη συχνή αφαίρεση της χειρολαβής τα εξαρτήματα της μπορεί να υποστούν ζημιά.

Μετά από τη συναρμολόγηση μην αφαιρέσετε πλέον τη χειρολαβή από τη συσκευή.

Η αφαίρεση της λαβής από τη βασική συσκευή

επιτρέπεται να γίνεται μόνο όταν η συσκευή

αποστέλλεται για σέρβις.

ΠΡΟΣΟΧΗ

Ακατάλληλη αφαίρεση της λαβής

Ζημιές στη συσκευή

Ταυτόχρονα προσέξτε ώστε να μην υποστεί ζημιά το καλώδιο ανάμεσα στη βασική συσκευή και τη λαβή.

- Βάλτε το κατασβίδι υπό γωνία 90° στο μικρό άνοιγμα στην πίσω πλευρά της λαβής και αφαιρέστε τη λαβή.

Εικόνα ΑΚ

Αντιμετώπιση βλαβών

Οι βλάβες οφείλονται συχνά σε ασημαντες αιτίες, τις οποίες μπορείτε να αντιμετωπίσετε μόνοι σας με τη βοήθεια του παρακάτω πίνακα. Σε περίπτωση αμφιβολίας ή σε περίπτωση βλάβης που δεν αναγράφεται εδώ μπορείτε να απευθύνεστε σε εξουσιοδοτημένο κατάστημα.

Υπόδειξη

Μόλις παρουσιαστεί σφάλμα, η συσκευή κλειδώνει για 3 δευτερόλεπτα.

Η συσκευή μπορεί να ενεργοποιηθεί ξανά μόνο μετά την αντιμετώπιση των προβλημάτων.

Σφάλμα	Αιτία	Αντιμετώπιση
Εμφανίζεται η προειδοποίηση "πρ. BLE"	Η συσκευή δεν μπορεί να συνδεθεί στο smartphone μέσω Bluetooth.	1. Επικοινωνήστε με το τμήμα εξυπηρέτησης πελατών. Αυτό το σφάλμα δεν επηρεάζει τον καθαρισμό με τη συσκευή.
Η προειδοποίηση "δοχείο πλήρες" εμφανίζεται αν και το δοχείο ακάθαρτου νερού είναι είτε άδειο είτε όχι γεμάτο	Εάν χρησιμοποιηθούν καθαριστικά υγρά άλλων κατασκευαστών ή εάν χρησιμοποιηθεί υπερβολική ποσότητα, ενδέχεται να σχηματιστεί πολύς αφρός στο δοχείο ακάθαρτου νερού, με αποτέλεσμα να επιτευχθεί ο όγκος των 200 ml στο δοχείο ακάθαρτου νερού και να σταματήσει ο καθαρισμός. Οι επαφές για την ανίχνευση της στάθμης πλήρωσης είναι λερωμένες.	1. Χρησιμοποιείτε μόνο καθαριστικά υγρά Kärcher και προσέχετε τη σωστή δοσολογία. 2. Καθαρίστε τις επαφές για την ανίχνευση της στάθμης πλήρωσης με υγρό πανί. Εάν το μήνυμα σφάλματος εξακολουθεί να εμφανίζεται, επικοινωνήστε με το τμήμα εξυπηρέτησης πελατών.
Εμφανίζεται η προειδοποίηση "δοχείο κενό" αν και το δοχείο ακάθαρτου νερού είναι γεμάτο	Ο αισθητήρας στην είσοδο του δοχείου καθαρού νερού είναι λερωμένος. Το νερό που προστέθηκε είναι πολύ μαλακό.	1. Αφαιρέστε το δοχείο καθαρού νερού και καθαρίστε τον αισθητήρα στην είσοδο νερού του δοχείου (βλ. Περιγραφή συσκευής) π.χ. με μπατονέτα. 2. Μην χρησιμοποιείτε αποσταγμένο νερό για τον καθαρισμό.
Η συσκευή δεν φορτίζεται και εμφανίζεται το μήνυμα σφάλματος "σφάλμα φορτιστή"	Χρησιμοποιείτε λάθος ή χαλασμένο φορτιστή.	1. Χρησιμοποιήστε τον γνήσιο φορτιστή. 2. Αντικαταστήστε τον χαλασμένο φορτιστή.
Εμφανίζεται το μήνυμα σφάλματος "υπερθερμανση"	Η συσκευή υπερθερμαίνεται κατά τη λειτουργία(π.χ. σε υψηλές θερμοκρασίες περιβάλλοντος, όταν χρησιμοποιείται με στεγνά ρολά ή όταν χρησιμοποιείται σε χαλί) ή κατά τη φόρτιση.	1. Αφήστε τη συσκευή να κρυώσει για 2,5 ώρες. Η συσκευή μπορεί να ενεργοποιηθεί ή να φορτιστεί ξανά μόνο όταν έχει κρυώσει κατάλληλα.
Εμφανίζεται το μήνυμα σφάλματος "χαμηλή θερμοκρασία"	Ο καθαριστής σκληρών δαπέδων έχει κρυώσει πολύ.	1. Αφήστε τη συσκευή να ζεσταθεί σε θερμοκρασία δωματίου. Η συσκευή μπορεί να ενεργοποιηθεί ή να φορτιστεί ξανά μόνο όταν έχει ζεσταθεί κατάλληλα.
Οι κύλινδροι δεν περιστρέφονται και εμφανίζεται το μήνυμα σφάλματος "σφάλμα μοτέρ"	Ο κινητήρας είναι υπερβολικά ζεστός και δεν τροφοδοτείται πλέον με ρεύμα. Ο κινητήρας είναι χαλασμένος.	1. Διακόψτε τη λειτουργία και αφήστε τη συσκευή να κρυώσει. 2. Επικοινωνήστε με το τμήμα εξυπηρέτησης πελατών.

Σφάλμα	Αιτία	Αντιμετώπιση
Οι κύλινδροι δεν περιστρέφονται και εμφανίζεται το μήνυμα σφάλματος "σφάλμα μπαταρίας"	Η μπαταρία βρίσκεται σε μη επιτρεπτή κατάσταση.	<ol style="list-style-type: none"> 1. Απενεργοποιήστε και ενεργοποιήστε πάλι τη συσκευή. 2. Επικοινωνήστε με το τμήμα εξυπηρέτησης πελατών.
Οι κύλινδροι δεν περιστρέφονται και εμφανίζεται το μήνυμα σφάλματος "σφάλμα συστήματος"	Η συσκευή δεν είναι πλέον λειτουργική. Οι αιτίες γι' αυτό είναι πολλές, π.χ. ένα καλώδιο θα μπορούσε να έχει ζημιά.	<ol style="list-style-type: none"> 1. Επικοινωνήστε με το τμήμα εξυπηρέτησης πελατών.
Οι κύλινδροι δεν περιστρέφονται και εμφανίζεται το μήνυμα σφάλματος "μπλοκαρισμένοι κυλίνδροι"	Υπάρχει μπλοκάρισμα κινητήρα στη συσκευή, π.χ. λόγω πολύ ισχυρής πίεσης στους κυλίνδρους ή λόγω οδήγησης πάνω σε τοίχο ή γωνία.	<ol style="list-style-type: none"> 1. Απενεργοποιήστε και ενεργοποιήστε πάλι τη συσκευή.
	Οι κύλινδροι είναι μπλοκαρισμένοι.	<ol style="list-style-type: none"> 1. Αφαιρέστε τους κυλίνδρους και ελέγξτε αν επάνω τους έχει κολλήσει κάποιο αντικείμενο. 2. Ελέγξτε αν οι κύλινδροι είναι βιδωμένοι μέχρι τέρμα στο στήριγμα τους. 3. Ελέγξτε εάν έχουν συσσωρευτεί βρομιές στα φίλτρα τριχών στην κεφαλή δαπέδου και αφαιρέστε τις. 4. Βεβαιωθείτε πως τα φίλτρα τριχών έχουν τοποθετηθεί σωστά. Για τον σκοπό αυτό βγάλτε και βάλτε πάλι σωστά τα φίλτρα τριχών.
	Τα φίλτρα τριχών φράσσουν τους κυλίνδρους. Οι κύλινδροι δεν είναι επαρκώς υγροί.	<ol style="list-style-type: none"> 1. Πατήστε τον διακόπτη ON / OFF. Η συσκευή απενεργοποιείται. 2. Σπρώξτε το κουμπί απασφάλισης για τα φίλτρα τριχών προς τα μέσα και αφαιρέστε τα φίλτρα. 3. Πατήστε τον διακόπτη ON / OFF. Η συσκευή ενεργοποιείται. 4. Υγράνετε τους κυλίνδρους. <ol style="list-style-type: none"> a. Ενεργοποιήστε τη λειτουργία Boost, βλ. <i>Γενικές υποδείξεις για τον χειρισμό.</i> b. Οδηγήστε το μηχανήμα εμπρός και πίσω, έως ότου οι κύλινδροι υγρανθούν επαρκώς. <p>Υπόδειξη Εάν οι κύλινδροι δεν έχουν υγρανθεί επαρκώς, αφαιρέστε τους, βρέξτε τους κάτω από τη βρύση και τοποθετήστε τους πάλι.</p> 5. Τοποθετήστε τα φίλτρα τριχών.
Οι κύλινδροι δεν περιστρέφονται και εμφανίζεται το μήνυμα σφάλματος "σφαλμ. BMS"	Το σύστημα διαχείρισης της μπαταρίας αναγνώρισε ένα σφάλμα.	<ol style="list-style-type: none"> 1. Επανεκκινήστε τη συσκευή. 2. Εάν το μήνυμα σφάλματος εξακολουθεί να εμφανίζεται, επικοινωνήστε με το τμήμα εξυπηρέτησης πελατών.
Οι κύλινδροι δεν περιστρέφονται και εμφανίζεται το μήνυμα σφάλματος "σφ. αποθ."	Κατά τη διάρκεια της ενημέρωσης προέκυψε σφάλμα.	<ol style="list-style-type: none"> 1. Ξεκινήστε ξανά την ενημέρωση. 2. Εάν το μήνυμα σφάλματος εξακολουθεί να εμφανίζεται, επικοινωνήστε με το τμήμα εξυπηρέτησης πελατών.
Οι κύλινδροι δεν περιστρέφονται και εμφανίζεται το μήνυμα σφάλματος "σφ. watchd"	Υπάρχει σφάλμα λογισμικού.	<ol style="list-style-type: none"> 1. Επανεκκινήστε τη συσκευή. 2. Εάν το μήνυμα σφάλματος εξακολουθεί να εμφανίζεται, επικοινωνήστε με το τμήμα εξυπηρέτησης πελατών.
Η μπαταρία δεν φορτίζεται	Το βύσμα φόρτισης ή το φις ρεύματος δεν έχουν συνδεθεί σωστά.	<ol style="list-style-type: none"> 1. Συνδέστε σωστά το βύσμα φόρτισης και το φις ρεύματος.
Η συσκευή δεν ενεργοποιείται	Η μπαταρία είναι άδεια.	<ol style="list-style-type: none"> 1. Φορτίστε την μπαταρία.

Σφάλμα	Αιτία	Αντιμετώπιση
Οι λειτουργίες "Καθαρισμός" και "Καθαρισμός συσκευής" είναι γκριζαρισμένες στην οθόνη LCD και δεν εκκινούν	Το καλώδιο φόρτισης είναι ακόμα συνδεδεμένο στη συσκευή.	1. Αφαιρέστε το καλώδιο φόρτισης, καθώς οι λειτουργίες "Καθαρισμός" και "Καθαρισμός συσκευής" δεν είναι διαθέσιμες όταν το καλώδιο φόρτισης είναι συνδεδεμένο.
Η μονάδα κροταλίζει δυνατά όταν ενεργοποιείται	Οι κύλινδροι δεν είναι επαρκώς υγροί.	1. Υγράνετε τους κυλίνδρους. a Ενεργοποιήστε τη λειτουργία Ενίσχυση, βλ. <i>Γενικές υποδείξεις για τον χειρισμό</i> . b Οδηγήστε το μηχάνημα εμπρός και πίσω, έως ότου οι κύλινδροι υγρανθούν επαρκώς. Υπόδειξη <i>Εάν οι κύλινδροι δεν έχουν υγρανθεί επαρκώς, αφαιρέστε τους, βρέξτε τους κάτω από τη βρύση και τοποθετήστε τους πάλι.</i>
	Οι κύλινδροι έχουν παραμορφωθεί.	1. Αποθηκεύετε τη συσκευή μόνο στη βάση στάθμευσης και όχι στο πάτωμα, καθώς οι κύλινδροι μπορεί να παραμορφωθούν λόγω της πίεσης επαφής.
Η συσκευή δεν αναρροφά ρύπους	Το δοχείο καθαρού νερού δεν κάθεται σωστά στη συσκευή.	1. Τοποθετήστε το δοχείο καθαρού νερού έτσι ώστε να κάθεται σταθερά στη συσκευή.
	Το δοχείο ακάθαρτου νερού λείπει ή δεν κάθεται σωστά στη συσκευή.	1. Τοποθετήστε το δοχείο ακάθαρτου νερού στη συσκευή έτσι ώστε να κομπώσει στη θέση του. 2. Ελέγξτε αν το καπάκι του δοχείου ακάθαρτου νερού έχει τοποθετηθεί σωστά (η γλωττίδα πρέπει να τοποθετηθεί στην προβλεπόμενη εσοχή).
	Τα φίλτρα τριχών λείπουν ή δεν κάθονται σωστά στη συσκευή.	1. Τοποθετήστε σωστά τα φίλτρα τριχών στη συσκευή.
	Οι κύλινδροι λείπουν ή δεν κάθονται σωστά στη συσκευή.	1. Τοποθετήστε τους κυλίνδρους ή γυρίστε τους μέχρι τέρμα πάνω στο στήριγμά τους.
	Οι κύλινδροι είναι λερωμένοι ή φθαρμένοι.	1. Καθαρίστε ή αντικαταστήστε τους κυλίνδρους.
	Οι κύλινδροι δεν είναι επαρκώς υγροί.	1. Υγράνετε τους κυλίνδρους. a Ενεργοποιήστε τη λειτουργία Ενίσχυση, βλ. <i>Γενικές υποδείξεις για τον χειρισμό</i> . b Οδηγήστε το μηχάνημα εμπρός και πίσω, έως ότου οι κύλινδροι υγρανθούν επαρκώς. Υπόδειξη <i>Εάν οι κύλινδροι δεν έχουν υγρανθεί επαρκώς, αφαιρέστε τους, βρέξτε τους κάτω από τη βρύση και τοποθετήστε τους πάλι.</i>
	Το φίλτρο καθαρού νερού είναι ακάθατο.	1. Καθαρίστε το φίλτρο καθαρού νερού. a Βγάλτε το δοχείο καθαρού νερού και αφαιρέστε το φίλτρο (βλ. <i>Περιγραφή συσκευής</i>). b Καθαρίστε το φίλτρο κάτω από τρεχούμενο νερό. c Τοποθετήστε πάλι το φίλτρο καθαρού νερού.

Σφάλμα	Αιτία	Αντιμετώπιση
Οι κύλινδροι είναι πολύ στεγνοί	Οι κύλινδροι δεν είναι επαρκώς υγροί.	1. Υγράνετε τους κυλίνδρους. a Ενεργοποιήστε τη λειτουργία Ενίσχυση, βλ. <i>Γενικές υποδείξεις για τον χειρισμό.</i> b Οδηγήστε το μηχάνημα εμπρός και πίσω, έως ότου οι κύλινδροι υγραθούν επαρκώς. Υπόδειξη <i>Εάν οι κύλινδροι δεν έχουν υγρανθεί επαρκώς, αφαιρέστε τους, βρέξτε τους κάτω από τη βρύση και τοποθετήστε τους πάλι.</i>
	Το φίλτρο καθαρού νερού είναι ακάθαρμο.	1. Καθαρίστε το φίλτρο καθαρού νερού. a Βγάλτε το δοχείο καθαρού νερού και αφαιρέστε το φίλτρο (βλ. <i>Περιγραφή συσκευής</i>). b Καθαρίστε το φίλτρο κάτω από τρεχούμενο νερό. c Τοποθετήστε πάλι το φίλτρο καθαρού νερού.
	Τα ακροφύσια καθαρού νερού στην κεφαλή δαπέδου είναι βουλωμένα.	1. Καθαρίστε τα ακροφύσια στην κάτω πλευρά της κεφαλής δαπέδου με ένα πανί ή μια μαλακή βούρτσια. 2. Εάν το πρόβλημα εξακολουθεί να υφίσταται, επικοινωνήστε με εξουσιοδοτημένο τμήμα εξυπηρέτησης πελατών.
Κακό αποτέλεσμα καθαρισμού	Οι κύλινδροι δεν πλύθηκαν πριν από την πρώτη χρήση.	1. Πλύνετε τους κυλίνδρους στο πλυντήριο στους 60 °C.
	Οι κύλινδροι είναι ακάθαρμοι.	1. Καθαρίστε τους κυλίνδρους.
	Οι κύλινδροι δεν είναι επαρκώς υγροί.	1. Υγράνετε τους κυλίνδρους. a Ενεργοποιήστε τη λειτουργία Ενίσχυση, βλ. <i>Γενικές υποδείξεις για τον χειρισμό.</i> b Οδηγήστε το μηχάνημα εμπρός και πίσω, έως ότου οι κύλινδροι υγραθούν επαρκώς.
	Χρησιμοποιείτε λάθος καθαριστικό υγρό ή λανθασμένη δόση.	1. Χρησιμοποιείτε μόνο καθαριστικά υγρά KÄRCHER και προσέχετε τη σωστή δοσολογία.
	Στο δάπεδο υπάρχουν κατάλοιπα άλλων καθαριστικών υγρών.	1. Καθαρίστε σχολαστικά τους κυλίνδρους με νερό από τα κατάλοιπα καθαριστικού υγρού. 2. Καθαρίστε το δάπεδο με τη συσκευή με καθαρούς κυλίνδρους πολλές φορές χωρίς να χρησιμοποιήσετε καθαριστικό υγρό. Τα υπολείμματα καθαριστικών στο πάτωμα αφαιρούνται.
	Οι ελαστικοί σωλήνες της συσκευής είναι βρώμικοι.	1. Ξεκινήστε τη διαδικασία έκπλυσης, βλ. <i>Καθαρισμός κεφαλής δαπέδου με πλύσιμο.</i>
Τα φίλτρα μαλλιών είναι βρώμικα.	1. Καθαρίστε τα φίλτρα τριχών, βλ. <i>Καθαρισμός φίλτρων τριχών.</i>	
Η συγκράτηση νερού δεν είναι η καλύτερη δυνατή	Τα φίλτρα τριχών δεν κάθονται σωστά στη συσκευή.	1. Τοποθετήστε σωστά τα φίλτρα τριχών στη συσκευή.
	Οι κύλινδροι είναι φαρμμένοι.	1. Αντικαταστήστε τους κυλίνδρους.

Σφάλμα	Αιτία	Αντιμετώπιση
Η συσκευή χάνει ακάθαρτο νερό	Το δοχείο ακάθαρτου νερού είναι γεμάτο.	1. Αδειάστε αμέσως το δοχείο ακάθαρτου νερού.
	Το δοχείο ακάθαρτου νερού δεν κάθεται σωστά στη συσκευή.	1. Τοποθετήστε το δοχείο ακάθαρτου νερού στη συσκευή έτσι ώστε να κουμπώσει στη θέση του. Το δοχείο ακάθαρτου νερού πρέπει να εφαρμόζει σταθερά στη συσκευή.
	Τα φίλτρα τριχών δεν κάθονται σωστά στη συσκευή.	1. Ελέγξτε εάν έχουν τοποθετηθεί σωστά τα φίλτρα για τις τριχες.
	Το δοχείο ακάθαρτου νερού έχει ζημιές.	1. Επικοινωνήστε με το τμήμα εξυπηρέτησης πελατών.
Η συσκευή απενεργοποιείται	Μόλις η ποσότητα στο δοχείο ακάθαρτου νερού υπερβεί τα 200 ml, ενεργοποιείται η αυτόματη διακοπή λειτουργίας της συσκευής. Εάν χρησιμοποιηθούν καθαριστικά υγρά άλλων κατασκευαστών, μπορεί να εμφανιστεί υπερβολικός αφρός και η διακοπή λειτουργίας της συσκευής να ενεργοποιείται πριν επιτευχθεί η ποσότητα των 200 ml.	1. Αδειάστε το δοχείο ακάθαρτου νερού. 2. Χρησιμοποιείτε μόνο καθαριστικά υγρά KÄRCHER και προσέχετε τη σωστή δοσολογία.
Κατά τη χρήση η συσκευή μαγκώνει σε αρμούς	Οι ρόζοι στην κάτω πλευρά του δοχείου ακάθαρτου νερού είναι χαλασμένοι ή φθαρμένοι.	1. Επικοινωνήστε με το τμήμα εξυπηρέτησης πελατών.
Η συσκευή δεν συνδέεται με την εφαρμογή	Σε μία από τις δύο συσκευές το Bluetooth είναι απενεργοποιημένο.	1. Ενεργοποιήστε το Bluetooth και στις δύο συσκευές.
	Η απόσταση μεταξύ του smartphone και της συσκευής είναι πολύ μεγάλη.	1. Προσέξτε ώστε η απόσταση μεταξύ της συσκευής και του smartphone να είναι το πολύ 10 μέτρα.
	Η διαδικασία σύζευξης εκτελέστηκε με λάθος σειρά.	1. Ξεκινήστε τη διαδικασία σύζευξης πρώτα στη συσκευή και στη συνέχεια στην εφαρμογή. Το μενού σύζευξης βρίσκεται στις ρυθμίσεις της συσκευής.
Η διαβίβαση των λειτουργιών καθαρισμού από την εφαρμογή στη συσκευή δεν λειτουργεί	Η συσκευή και η εφαρμογή δεν είναι συνδεδεμένες μέσω Bluetooth.	1. Ελέγξτε αν η συσκευή και η εφαρμογή δεν είναι συνδεδεμένες μέσω Bluetooth. Η σύνδεση μπορεί να πραγματοποιηθεί μέσω της κάρτας συσκευής FC 8 στην εφαρμογή.
Η συσκευή δεν μπορεί να καταχωρηθεί στην εφαρμογή	Ο κωδικός εξαρτήματος ή ο σειριακός αριθμός δεν πληκτρολογήθηκε σωστά κατά την καταχώριση.	1. Ελέγξτε τον καταχωρημένο κωδικό και τον σειριακό αριθμό. Και οι δύο αριθμοί βρίσκονται στην κάτω πλευρά της κεφαλής της βάσης.
	Η υπηρεσία εγγραφής στο νέφος δεν είναι προς το παρόν διαθέσιμη.	1. Προσπαθήστε να εγγραφείτε ξανά κάποια στιγμή αργότερα.
	Ο σειριακός αριθμός δεν κατέστη δυνατό να επαληθευτεί.	1. Επικοινωνήστε με το τμήμα εξυπηρέτησης πελατών.

Δήλωση συμμόρφωσης ΕΕ

Συσκευή	Τύπος κατασκευής	Ζώνη συχνοτήτων, MHz	Ισχύς, έως EIRP, mW
FC 8	Bluetooth Low Energy	2402-2480	6,05

Με την παρούσα η Alfred Kärcher SE & Co. KG, δηλώνει ότι ο τύπος ραδιοεξοπλισμού Floor Cleaner πληροί την οδηγία 2014/53/ΕΕ. Το πλήρες κείμενο της δήλωσης συμμόρφωσης ΕΕ θα το βρείτε στη διεύθυνση www.karcher.com/fc8.

Τεχνικά στοιχεία

		FC 8
Ηλεκτρική σύνδεση		
Τάση	V	100 - 240
Φάση	~	1
Συχνότητα	Hz	50 - 60
Τύπος προστασίας		IPX4
Κατηγορία προστασίας συσκευής		III
Κατηγορία προστασίας φορτιστή		II
Ονομαστική ισχύς συσκευής	W	80

		FC 8	
Όνομαστική τάση μπαταρίας	V	25,20 - 25,55	
Τύπος μπαταρίας		Li-Ion	
Διάστημα λειτουργίας με τελείως γεμάτη μπαταρία	min	60	
Χρόνος φόρτισης για άδεια μπαταρία	h	4	
Τάση εξόδου φορτιστή	V	30	
Ρεύμα εξόδου φορτιστή	A	0,6	

Στοιχεία ισχύος συσκευής

Στροφές κυλίνδρων ανά λεπτό, τρόπος καθαρισμού 1	U/min	450
Στροφές κυλίνδρων ανά λεπτό, τρόπος καθαρισμού 2	U/min	490
Στροφές κυλίνδρων ανά λεπτό, ενισχυμένη λειτουργία	U/min	530

Ποσότητα πλήρωσης

Όγκος δεξαμενής καθαρού νερού	ml	400
Όγκος δεξαμενής ακάθαρτου νερού	ml	200

Διαστάσεις και βάρη

Βάρος (χωρίς εξαρτήματα και υγρά απορρυπαντικά)	kg	4,3
Μήκος	mm	310
Πλάτος	mm	230
Ύψος	mm	1210

Με την επιφύλαξη τεχνικών αλλαγών.

Содержание

Использование по назначению.....	285
Защита окружающей среды.....	285
Принадлежности и запасные части.....	285
Комплект поставки.....	285
Гарантия.....	285
Указания по технике безопасности.....	286
Символы на устройстве.....	287
Описание устройства.....	288
Первый ввод в эксплуатацию.....	288
Монтаж.....	288
Ввод в эксплуатацию.....	288
Эксплуатация.....	289
Уход и техническое обслуживание.....	291
Демонтаж.....	293
Помощь при неисправностях.....	293
Декларация о соответствии стандартам ЕС.....	298
Технические характеристики.....	298

Использование по назначению

Поломоечная машина предназначена исключительно для очистки твердых напольных покрытий в домашнем хозяйстве и исключительно для применения на твердых, водостойких напольных покрытиях.

Не чистить чувствительные к воде покрытия как, например, необработанные пробковые полы, поскольку может проникнуть влага и повредить пол.

Устройство подходит для очистки ПВХ, линолеума, плитки, каменных поверхностей, вошеного и обработанного маслом паркета, ламината, а также всех не чувствительных к воде напольных покрытий.

Защита окружающей среды



Упаковочные материалы поддаются вторичной переработке. Упаковку необходимо утилизировать без ущерба для окружающей среды.



Электрические и электронные устройства часто содержат ценные материалы, пригодные для вторичной переработки, и зачастую такие компоненты, как батареи, аккумуляторы или масло, которые при неправильном обращении или ненадлежащей утилизации представляют потенциальную опасность для здоровья и окружающей среды. Тем не менее, данные компоненты необходимы для правильной работы устройства. Устройства, обозначенные этим символом, запрещено утилизировать вместе с бытовыми отходами.

Указания по компонентам (REACH)

Для получения актуальной информации о компонентах см. www.kaercher.de/REACH

Принадлежности и запасные части

Использовать только оригинальные принадлежности и запасные части. Только они гарантируют безопасную и бесперебойную работу устройства.

Для получения информации о принадлежностях и запчастях см. www.kaercher.com.

Комплект поставки

Комплектация устройства указана на упаковке. При распаковке устройства проверить комплектацию. При обнаружении недостающих принадлежностей или повреждений, полученных во время транспортировки, следует уведомить торговую организацию, продавшую устройство.

Гарантия

В каждой стране действуют соответствующие условия гарантии, установленные нашей дочерней сбытовой компанией. Возможные неисправности устройства в течение гарантийного срока мы устраняем бесплатно, если причина заключается в дефектах материалов или производственном браке. В случае возникновения претензий в течение гарантийного срока просба обращаться с чеком о покупке в торговую организацию, продавшую изделие, или в ближайшую уполномоченную службу сервисного обслуживания. (Адрес указан на обороте)

Дополнительную информацию о гарантии (при наличии) можно найти в области сервисного обслуживания на местном веб-сайте Kärcher в разделе «Загрузки».

Дата выпуска отображается на заводской табличке либо в формате ММ/УУУУ, где ММ - месяц производства, УУУУ - год производства, либо в закодированном виде.

При этом отдельные цифры имеют следующее значение:

Пример: 30290

3 год выпуска

0 столетие выпуска

2 десятилетие выпуска

9 вторая цифра месяца выпуска

0 первая цифра месяца выпуска

Таким образом, в данном примере код 30290 означает дату выпуска 09 / (2)023.

Указания по технике безопасности

Перед первым использованием устройства необходимо ознакомиться с данной главой по технике безопасности и настоящей оригинальной инструкцией по эксплуатации. Действовать в соответствии с ними. Сохранять оригинальную инструкцию по эксплуатации для дальнейшего пользования или для следующего владельца.

- Наряду с указаниями, содержащимися в инструкции по эксплуатации, соблюдать также общие законодательные положения по технике безопасности и предотвращению несчастных случаев.
- Предупредительные и указательные таблички, размещенные на приборе, содержат важную информацию, необходимую для его безопасной эксплуатации.

Степень опасности

⚠ ОПАСНОСТЬ

- Указание относительно непосредственно грозящей опасности, которая приводит к тяжелым травмам или к смерти.

⚠ ПРЕДУПРЕЖДЕНИЕ

- Указание относительно возможной потенциально опасной ситуации, которая может привести к тяжелым травмам или к смерти.

⚠ ОСТОРОЖНО

- Указание на потенциально опасную ситуацию, которая может привести к получению легких травм.

ВНИМАНИЕ

- Указание относительно возможной потенциально опасной ситуации, которая может повлечь за собой материальный ущерб.

Электрические компоненты

- **⚠ ОПАСНОСТЬ** • Не погружать устройство в воду. • Запрещено вставлять токопроводящие предметы, такие как отвертки и т. п., в зарядное гнездо устройства.
- Запрещено прикасаться к контактам или проводам. • Не переезжать, не зацеплять и не тянуть по острым краям сетевой кабель, чтобы не повредить его. • Подключать устройство только к источнику переменного тока. Напряжение, указанное на заводской табличке, должно соответствовать напряжению источника

тока. • Эксплуатировать устройство только с использованием устройства защитного отключения (макс. 30 мА).

⚠ ПРЕДУПРЕЖДЕНИЕ • Поврежденное зарядное устройство вместе с зарядным кабелем необходимо сразу же заменить оригинальной деталью. • Перед выполнением любых работ по уходу и техническому обслуживанию выключить устройство и извлечь штепсельную вилку из розетки. • Устройство содержит электрические компоненты. Не мыть устройство, верхнюю или нижнюю часть щеточной головки под проточной водой или под душем, иначе вода может проникнуть внутрь. • Подключать устройство только к элементу электроподключения, выполненному специалистом-электриком в соответствии со стандартом Международной электротехнической комиссии (МЭК) IEC 60364-1.

⚠ ОСТОРОЖНО • Работы по ремонту поручать только авторизованной сервисной службе. • Перед каждым использованием проверять состояние и эксплуатационную безопасность устройства и принадлежностей, например, сетевого кабеля и удлинителя. В случае повреждения извлечь штепсельную вилку из розетки и не использовать устройство.

Зарядное устройство

⚠ ОПАСНОСТЬ • Запрещено прикасаться к штепсельной вилке и розетке мокрыми руками. • Не использовать зарядное устройство во взрывоопасной среде.

⚠ ПРЕДУПРЕЖДЕНИЕ • Защищать сетевой кабель от высоких температур, острых краев, масла и подвижных частей устройства. • Не накрывать аккумуляторный блок во время зарядки и не закрывать вентиляционные отверстия. • Не вскрывать зарядное устройство. Поручать выполнение ремонта только специалистам. • Заряжать аккумуляторный блок только с помощью допущенных зарядных устройств. • Поврежденное зарядное устройство вместе с зарядным кабелем необходимо сразу же заменить оригинальной деталью.

⚠ ОСТОРОЖНО • Не использовать зарядное устройство во влажном или загрязненном состоянии. • Не переносить зарядное устройство за сетевой кабель. • Не эксплуатировать устройство вместе с другими устройствами, используя удлинительные кабели с совместными штепсельными розетками. • Не извлекать штепсельную вилку из розетки за сетевой шнур.

ВНИМАНИЕ • Использовать и хранить зарядное устройство только в сухих помещениях.

Аккумулятор

⚠ ОПАСНОСТЬ • Не подвергать аккумулятор воздействию прямых солнечных лучей, тепла или огня.

⚠ ПРЕДУПРЕЖДЕНИЕ • Заряжать устройство только с помощью оригинального зарядного устройства, входящего в комплект поставки или разрешенного к использованию компанией KÄRCHER.

Использовать следующий адаптер:



ПРЕДУПРЕЖДЕНИЕ • Опасность короткого замыкания. Не открывать аккумулятор. Кроме того, могут выделяться раздражающие пары или агрессивные жидкости. • Заряжайте устройство только при температуре окружающей среды 10–40 °С.

ВНИМАНИЕ • Это устройство содержит аккумуляторы, которые не являются сменными. Не относитесь к устройству со сменным аккумуляторным картриджем • Опасность короткого замыкания. Защитите контакты аккумулятора у устройства от металлических деталей • В устройстве имеются аккумуляторы, которые могут быть заменены только специалистом.

Безопасная работа

▲ ОПАСНОСТЬ • Опасность удушья. Упаковочную пленку хранить в недоступном для детей месте.

▲ ПРЕДУПРЕЖДЕНИЕ • Использовать устройство только по назначению. Учитывать местные особенности и при работе с устройством следить за третьими лицами, находящимися поблизости, особенно детьми. • В опасной зоне (например, на завравках) соблюдать соответствующие правила техники безопасности. Запрещено эксплуатировать устройство во взрывоопасных помещениях. • Детям и лицам, не ознакомленным с настоящим руководством, запрещается эксплуатировать данное устройство. Местные правила могут ограничивать возраст оператора. • Устройство не предназначено для использования детьми или лицами с ограниченными физическими, сенсорными или умственными способностями или лицами, не ознакомленными с этими инструкциями. • Лица с ограниченными физическими, сенсорными или умственными способностями, а также лица, не обладающие необходимым опытом и знаниями, могут использовать устройство только в том случае, если они находятся под надзором и инструктаж компетентного лица относительно безопасного использования оборудования и осознают возможные риски. • Не разрешать детям играть с устройством. • Следить за тем, чтобы дети не играли с устройством. • Храните устройство в недоступном для детей месте, когда оно подключено к электросети или когда остывает. • Детям разрешено проводить очистку и обслуживание устройства только под присмотром. • Защищать соединительный кабель от высоких температур, острых краев, масла и подвижных частей устройства. • Держать части тела (например, пальцы, волосы) подальше от вращающихся цилиндрических щеток. • Опасность травмирования острыми предметами (например, осколками). Защищать руки во время очистки вибрационной головки.

▲ ОСТОРОЖНО • Не использовать прибор, если он ранее падал и имеет признаки повреждения или негерметичности.

• Эксплуатировать и хранить устройство только в соответствии с описанием и рисунком. • Опасность несчастных случаев и повреждений вследствие опрокидывания устройства. Перед проведением любых работ с устройством или на нем необходимо принять устойчивое положение. • Запрещается оставлять работающее устройство без присмотра.

ВНИМАНИЕ • Повреждение устройства. Запрещено заливать в бак для воды растворители, жидкости, содержащие растворители, или неразбавленные кислоты (например, моющие средства, бензин, разбавители красок и ацетон). • Включать устройство только в том случае, если установлены баки для чистой и грязной воды. • Не собирать устройством острые или крупные предметы, такие как осколки, гравий или детали игрушки. • Не заливать в бак для чистой воды уксусную кислоту, средство для удаления известкового налета, эфирные масла или подобные вещества. Также следить за тем, чтобы эти вещества не попали в устройство. • Использовать устройство только на твердых полах с водонепроницаемым покрытием, например лакированном паркете, эмалированной плитке или линолеуме. • Не использовать устройство для очистки ковров и ковровых покрытий. • Не перемещать устройство по напольной решетке систем конвекторного отопления. Устройство не может полагаться вытекающую воду при его перемещении по решетке. • При продолжительных перерывах в работе и после использования выключать устройство главным выключателем / выключателем устройства и извлекать штепсельную вилку зарядного устройства. • Не разрешается эксплуатация устройства при температуре ниже 0 °С. • Обеспечить защиту устройства от дождя. Не хранить устройство под открытым небом.

Символы на устройстве



• Предупреждение о том, что щеточную головку запрещено мыть под проточной водой, находится:
— на нижней части щеточной головки.

• Символы режима очистки устройства после окончания работы находятся:
— в чаше станции очистки (гравировка),
— на задней стенке бака для чистой воды (этикетка).

• Символы для разблокировки бака для грязной воды / станции парковки находятся:
— на кнопке разблокировки бака для грязной воды / станции парковки (этикетка).

Использование описано в главе *Очистка щеточной головки путем промывки*.

Описание устройства

Рисунки см. на страницах с рисунками.

Рисунок А

- ① Кнопка выбора справа
- ② Кнопка подтверждения
- ③ Кнопка выбора слева
- ④ Кнопка ВКЛ./ВЫКЛ.
- ⑤ ЖК-дисплей
- ⑥ Защита от проскальзывания рукоятки
- ⑦ Рукоятка
- ⑧ Бак для чистой воды
- ⑨ Съёмные фильтры для улавливания волос
- ⑩ Кнопка разблокировки бака для грязной воды и станции парковки
- ⑪ Валики (4 шт.)
- ⑫ Бак для грязной воды
- ⑬ Светодиодная подсветка
- ⑭ Кнопка разблокировки фильтра для улавливания волос
- ⑮ Зарядное гнездо
- ⑯ Станция парковки
- ⑰ Станция очистки со щеткой для очистки
- ⑱ Зарядное устройство с зарядным шнуром
- ⑲ Фильтр чистой воды
- ⑳ Датчик в креплении бака для чистой воды
- ㉑ Моющее средство RM 536 (30 мл)

Первый ввод в эксплуатацию

Подключение устройства для уборки твердых напольных покрытий к приложению через Bluetooth

Чтобы использовать все доступные функции, рекомендуется подключить устройство к приложению Kärcher Home & Garden App. Для этого приложение KÄRCHER Home & Garden App должно быть установлено® на мобильном устройстве с технологией Bluetooth.

Приложение Kärcher Home & Garden App можно скачать здесь:

Рисунок В

- Google Play™ и Android™ являются товарными знаками или зарегистрированными товарными знаками Google Inc.
- Apple® и App Store® являются торговыми марками или зарегистрированными товарными знаками Apple Inc.

Приложение Kärcher Home & Garden App предлагает, в частности, следующие основные функции:

- перенос на устройство режимов уборки, рекомендованных компанией KÄRCHER для разных полов;
- настройка собственных режимов уборки;

- пошаговые инструкции по монтажу, вводу в эксплуатацию, использованию и очистке устройства;
- советы и рекомендации;
- часто задаваемые вопросы с подробным описанием устранения неисправностей;
- уведомления об обновлениях системы и их выполнении;
- подключение к сервисному центру KÄRCHER;
- статистика использования;
- настройки устройства, например время турборежима;
- напоминание о замене валиков;
- подключение к интернет-магазину Kärcher, например, для покупки принадлежностей.

Подключение устройства к приложению Kärcher Home & Garden App:

1. Загрузить приложение KÄRCHER Home&Garden App из Apple App Store или Google Play Store.
2. Открыть приложение Kärcher Home & Garden App.
3. Запустить приложение Kärcher Home & Garden App под учетной записью клиента или в качестве гостя.
4. Добавить устройство и следовать пошаговым инструкциям.

Монтаж

Установка рукоятки

1. Удерживать базовое устройство.
2. Уложить кабель в направляющую пластикового соединителя и зафиксировать.
3. Вставить рукоятку до упора в базовое устройство до щелчка. Рукоятка должна быть надежно зафиксирована в устройстве.

Рисунок С

4. Поставить устройство на станцию парковки и зафиксировать до щелчка.
5. Поместить устройство со станцией парковки на станцию очистки.

Рисунок D

6. Навинтить валики на держатели до упора. Обратит внимание на цветовое назначение внутренней стороны валика и держателя на устройстве (например, синий к синему).

Рисунок E

Примечание

При желании прямо на устройстве можно открыть краткое руководство пользователя. Для этого устройство должно быть включено.

7. Нажать Кнопка ВКЛ./ВЫКЛ..

Рисунок N

Устройство включается.

На ЖК-дисплее появится запрос о том, следует ли открывать краткое руководство пользователя.

Рисунок F

Ввод в эксплуатацию

Процесс заряда

1. Вставить зарядный кабель зарядного устройства в зарядное гнездо на устройстве.

Рисунок G

2. Вставить штепсельную вилку зарядного устройства в розетку. На ЖК-дисплее отображается текущий уровень заряда аккумулятора.

Рисунок H

Аккумулятор полностью заряжен через 4 часа.

3. После зарядки извлечь штепсельную вилку зарядного устройства из розетки.

Рисунок I

4. Вытянуть зарядный кабель из устройства.

Установка бака для грязной воды

1. Нажать кнопку разблокировки станции парковки ногой и приподнять устройство.

Рисунок J

2. Поместить устройство по центру на бак для грязной воды, чтобы оно было расположено между валиками и затем зафиксировалось до щелчка. Положение бака не имеет значения, поскольку он может устанавливаться в устройство в обоих продольных направлениях.

Рисунок K

Контейнер для грязной воды должен быть надежно зафиксирован в устройстве.

Заполнение бака для чистой воды

1. Взять бак для чистой воды сбоку за утепленные ручки и извлечь его из устройства.

2. Открыть замок бака и повернуть в сторону.

Рисунок L

3. Заполнить бак для чистой воды холодной или теплой водопроводной водой о отметки MAX.
4. При необходимости в бак для чистой воды залить моющее средство или средство для ухода KÄRCHER.

ВНИМАНИЕ

Передозировка или недостаточная дозировка моющего средства или средства для ухода

Может привести к неудовлетворительным результатам очистки.

Соблюдать рекомендацию по дозированию моющего средства или средства для ухода.

5. Закрывать крышку бака.
6. Вставить бак для чистой воды в устройство.

Рисунок M

Бак для чистой воды должен быть надежно зафиксирован в устройстве.

Эксплуатация

Общие указания по управлению

ВНИМАНИЕ

Влажность

Поверхность имущества при использовании на чувствительных полах

Перед использованием устройства проверить пол на водонепроницаемость в незаметном месте.

Не чистить чувствительные к воде покрытия как, например, необработанные пробковые полы, поскольку может проникнуть влага и повредить пол.

ВНИМАНИЕ

Ущерб имуществу

Поверхность устройства острыми, крупными, громоздкими предметами.

Нельзя хранить и использовать устройство на затвердевшей грубой грязи и предметах, так как части могут застрять под баком для грязной воды и вызвать царапины на полу и баке.

Перед началом работы и хранением устройства удалить такие предметы, как осколки, галька, винты или детали игрушек с пола.

Рисунок A1

Примечание

- Для предотвращения появления полосатого узора, перед применением на чувствительных поверхностях, например, из дерева или керамогранита, необходимо проверить устройство в малозаметном месте.
- Не фиксировать в одном положении, постоянно передвигать во время чистки.
- Следовать инструкциям производителя напольного покрытия.

Примечание

Работать задним ходом по направлению к двери, чтобы не оставалось следов на только что вымытом полу.

Рисунок AJ

- Очистка пола осуществляется путем перемещения устройства вперед-назад со скоростью пылесоса.
- Активировать функцию турборежима в случае сильного загрязнения. Для этого выберите вкладку «Очистка» в главном меню и несколько раз нажмите Кнопка выбора справа, пока не будет выбрана функция повышения мощности. По умолчанию функция Boost (турборежим) активируется на 15 секунд, и ее можно настроить через приложение. После этого устройство автоматически переходит в режим очистки 2. Постоянно нажимая Кнопка выбора справа в режиме очистки 1, можно напрямую активировать функцию ускорения. При активированной функции турборежима увеличивается число оборотов валиков и количество воды. Медленно перемещать устройство по полу, не оказывая давления на устройство.

Рисунок Q

- Цвет валиков указывает, для какого применения они подходят.
 - Желтые универсальные валики: универсальное применение
 - Валики с черными полосами: для очистки нечувствительных твердых полов (например, камня, керамики); не подходит для чувствительных полов из натурального камня (например, мрамора, терракоты)

Примечание

Для достижения оптимального результата постирать валики в стиральной машине при 60 °C перед первым использованием.

ВНИМАНИЕ

Материальный ущерб из-за незакрепленных цилиндрических щеток

Стиральная машина может быть повреждена. Поместить щетки в сетку для стирки белья и зааружить в стиральную машину дополнительное белье.

Начало работы

ВНИМАНИЕ

Опасность повреждения из-за неконтролируемого движения

Как только начинается уборка, чистящие валики начинают вращаться.

Прочно держаться за рукоятку, чтобы устройство не двигалось само по себе.

ВНИМАНИЕ

Опасность повреждения

При отсутствии бака для чистой или грязной воды может возникнуть материальный ущерб. Перед началом уборки убедиться, что бак для чистой воды заполнен водой, а бак для грязной воды установлен в устройство.

1. Нажать Кнопка ВКЛ./ВЫКЛ..

Рисунок N

Устройство включается.

На ЖК-дисплее появляется текст приветствия.

После этого в главном меню появится вкладка «Уборка».

2. Смочить валики.

Рисунок O

a Выбрать вкладку «Уборка». Устройство начинает увлажнять валики.

b Перемещать устройство вперед и назад, пока валики не будут достаточно увлажнены.

Примечание

Если щетки блокируются сразу после включения, снять их, смочить водой из-под крана и снова вставить.

3. При необходимости активировать режим уборки 2. С помощью Кнопка выбора справа переключиться на режим уборки 2.

Рисунок P

Число оборотов валиков и количество воды увеличиваются.

На ЖК-дисплее отображается режим уборки 2.

Примечание

Настройка режима уборки 1 или режима уборки 2 зависит от очищаемой поверхности (например, деревянный или каменный пол).

В начале уборки всегда активируется последняя настройка режима уборки.

4. При необходимости активировать функцию турборежима для удаления стойких загрязнений (см. Общие указания по управлению).

Рисунок Q

Настройка режимов уборки

Рекомендуемые KÄRCHER режимы уборки для разных полов можно выбрать с помощью приложения. Режимы уборки отличаются количеством воды и числом оборотов валиков в зависимости от чувствительности пола. Загрузка приложения описана в главе Подключение устройства для уборки твердых напольных покрытий к приложению через Bluetooth.

Доступны следующие режимы уборки для разных напольных покрытий:

- плитка;
- ламинат;
- нелакированный паркет;
- лакированный паркет;
- ПВХ;
- линолеум;
- пробка;
- мрамор;
- резина;
- бетонный пол.

Вы также можете настроить свои собственные режимы уборки через приложение. Здесь вы можете регулировать количество воды и число оборотов валиков за 5 шагов.

Примечание

При уборке в режиме с малым количеством воды большая часть воды остается на полу. С валиков почти не снимается вода, в результате чего в бак для грязной воды попадает небольшое количество воды.

Продолжительность работы аккумулятора

Символ аккумулятора на дисплее показывает продолжительность работы аккумулятора.

Отображение символа аккумулятора можно изменить в настройках. Продолжительность работы аккумулятора может быть представлена:

- уровнем заряда аккумулятора;
- индикацией в минутах;
- индикация в процентах.

Акустические или оптические сигналы предупреждают о разряженном аккумуляторе:

- Приблизительно за 5 минут до полной разрядки аккумулятора раздается звуковой сигнал и на дисплее появляется предупреждение.

Рисунок T

- Приблизительно за 2 минуты до полной разрядки аккумулятора дважды раздается звуковой сигнал и на дисплее появляется предупреждение.

- После разрядки аккумулятора уборка прекращается. Пока аккумулятор разряжен, уборку запустить невозможно.

Опорожнение бака для грязной воды

Если бак для грязной воды полон, на ЖК-дисплее появляется предупреждение «Бак полный» и раздается звуковой сигнал.

Рисунок S

Через 60 секунд дважды звучит звуковой сигнал и уборка прекращается.

Пока бак для грязной воды полон, при запуске уборки на ЖК-дисплее появляется предупреждение «Бак полный», и уборка не может начаться.

1. Нажать кнопку ВКЛ./ВЫКЛ. Устройство выключается.
2. Нажать кнопку разблокировки бака для грязной воды ногой и приподнять устройство.

Рисунок U

Бак для грязной воды отсоединится от устройства.

3. Для слива воды не переносить бак для грязной воды за верхнюю крышку, а горизонтально, обеими руками за узкие стороны.
4. Опорожнить бак для грязной воды через отверстие в крышке. Если грязь засохла, снять крышку бака для грязной воды и промыть его водопроводной водой.
5. Вставить бак для грязной воды (см. Установка бака для грязной воды).

Доливание моющей жидкости

Если бак для чистой воды пустой, на ЖК-дисплее появляется предупреждение «Бак пустой» и раздается звуковой сигнал. Для напоминания звуковой сигнал раздается с частотой один раз в минуту.

Рисунок R

1. Заполнить бак для чистой воды (см. Заполнение бака для чистой воды).

Приостановка работы

ВНИМАНИЕ

Материальный ущерб из-за влаги

Влажные валики могут привести к повреждению чувствительных полов из-за влаги.

При продолжительных перерывах в работе ставить устройство на станцию парковки, чтобы предотвратить повреждение чувствительных полов влажными валиками.

1. Нажать Кнопка ВКЛ./ВЫКЛ..
Устройство выключается.
2. Поставить устройство на станцию парковки.

Рисунок Y

Примечание

Если устройство ставится на станцию парковки без бака для грязной воды, необходимо нажать кнопку разблокировки, чтобы снять устройство.

Рисунок J

Окончание работы

1. Нажать Кнопка ВКЛ./ВЫКЛ..
Устройство выключается.
2. Поставить устройство на станцию парковки.

Рисунок Y

ВНИМАНИЕ

Присохшая грязь

Присохшая грязь может надолго повредить устройство.

Рекомендуется полностью очищать устройство после каждого использования.

3. Очистить устройство (см. Уход и техническое обслуживание).

Хранение устройства

ВНИМАНИЕ

Образование запаха от жидкостей в устройстве

Если во время хранения в устройстве еще находится жидкость / влажная грязь, это может привести к появлению неприятного запаха.

При хранении устройства полностью слить воду из баков для чистой и грязной воды.

С помощью щетки для очистки удалить волосы и частицы грязи из фильтра для волос на нижнем кожухе щеточной головки.

Дайте очищенным валикам высохнуть на воздухе, например, установленными на устройстве на станции парковки. Не класть влажные валики в закрытые шкафы для высыхания.

1. Поместить пустой бак для грязной воды в станцию очистки для высыхания.
 - a Поставить устройство на станцию парковки и зафиксировать до щелчка.
 - b Затем поместить устройство со станцией парковки на станцию очистки.
2. Установить очищенные валики на устройство для высыхания.

Рисунок D

2. Установить очищенные валики на устройство для высыхания.

Рисунок E

3. Зарядить аккумулятор (см. Процесс зарядки).
4. Хранить устройство в сухих помещениях.

Уход и техническое обслуживание

Очистка щеточной головки путем промывки

ВНИМАНИЕ

Остатки грязи или моющего средства

Бак для грязной воды и фильтры для волос необходимо регулярно очищать, чтобы грязь не собиралась в баке или фильтрах для волос. Если устройство не очищать после завершения работы, частицы грязи могут засорить фильтры для волос и щели. Кроме того, скопление грязи и бактерий может стать причиной неприятного запаха в устройстве.

После завершения работы поместить устройство в станцию очистки и запустить процесс промывки.

Чистить щеточную головку на станции очистки только путем автоматического процесса промывки, а не заливая воду в станцию отдельно. Следить за тем, чтобы бак для грязной воды был установлен.

Не мыть устройство, верхнюю или нижнюю часть щеточной головки под проточной водой или под душем, иначе вода может проникнуть внутрь.

Примечание

Пока на ЖК-дисплее отображается предупреждение «Бак полный», а бак для грязной воды не опорожнен, процесс промывки не может быть запущен.

Примечание

Светодиодная подсветка на вибрационной головке выключена во время процесса промывки. Чтобы пройти процесс очистки устройства, можно перейти на вкладку «Очистка устройства» в главном меню и подтвердить отображение инструкции. Эти же шаги описаны ниже. Если вы откажетесь отображать инструкцию, процесс промывки начнется немедленно.

1. Опорожнить бак для грязной воды и установить его на место (см. Опорожнение бака для грязной воды).
2. Поместить устройство в станцию очистки с пустым баком для грязной воды.
3. Залить в бак для чистой воды 200 мл свежей воды без моющего средства и средства по уходу (см. Заполнение бака для чистой воды).

Рисунок V

Примечание

Добавления моющих средств в процессе промывки не требуется.

4. В главном меню выбрать вкладку «Очистка устройства» и запустить процесс промывки с помощью Кнопка подтверждения.

Рисунок W

Раздается звуковой сигнал.

Процесс промывки начинается и длится около 2 минут.

На дисплее в обратном порядке отсчитывается время до завершения самоочистки.

Рисунок X

Примечание

В начале процесса промывки вода поступает из бака для чистой воды на цилиндрические щетки в течение прибл. 80 секунд. В течение этого времени устройство не издает звуков. Только в

конец процесса промывки цилиндрические щетки начинают вращаться в течение прибл. 30 секунд.

- После завершения процесса промывки раздастся звуковой сигнал.
- Нажать кнопку разблокировки бака для грязной воды и поместить устройство на станцию парковки. Бак для грязной воды остается в станции очистки.

Примечание

Если вы попытаетесь начать уборку с полным баком для грязной воды, на ЖК-дисплее появится предупреждение «Бак полный», и начать уборку будет невозможно.

- Нажать кнопку разблокировки фильтров для волос внутрь.

Рисунок Z

Фильтры для волос отсоединяются.

- Поместить фильтры для волос в станцию очистки.
- Снять валики и поместить их в станцию очистки.

Рисунок AA

- При необходимости транспортировать станцию очистки с баком для грязной воды, фильтрами для волос и валиками в туалет, к раковине или мусорному ведру.

Рисунок AB

- Очистить бак для грязной воды (см. *Очистка бака для грязной воды*).
- Очистить валики (см. *Очистка валиков*).
- Очистить фильтры для волос (см. *Очистка фильтров для волос*).
- Очистить нижнюю часть щеточной головки и привод щеток влажной тканью.

Рисунок AG

Примечание

Не мыть устройство, верхнюю или нижнюю часть щеточной головки под проточной водой или под душем, иначе вода может проникнуть внутрь.

- Опорожнить и высушить станцию очистки.
- Если в баке для чистой воды все еще есть вода, снять и опорожнить бак для чистой воды.

Очистка бака для грязной воды

ВНИМАНИЕ

Присохшая грязь

Присохшая грязь может надолго повредить устройство.

Регулярно очищать бак для грязной воды.

Информацию об опорожнении и съеме бака для грязной воды см. в *Опорожнение бака для грязной воды*.

- Снять крышку бака для грязной воды.

Рисунок AC

- Очистить бак для грязной воды и крышку водопроводной водой.
- Кроме того, бак для грязной воды можно помыть в посудомоечной машине.

Примечание

В результате мойки в посудомоечной машине резинки заслонки бака для грязной воды могут стать липкими, но герметичность нарушена не будет.

ВНИМАНИЕ

Остатки моющего средства в цилиндрических щетках

Пенообразование

Помыть цилиндрические щетки под проточной водой после каждого использования или постирать щетки в стиральной машине.

ВНИМАНИЕ

Повреждения при очистке цилиндрических щеток с использованием кондиционера для белья или вследствие использования сушилки

Повреждение микроволокон

Не использовать кондиционер для белья при очистке в стиральной машине.

Не класть цилиндрические щетки в сушилку.

ВНИМАНИЕ

Материальный ущерб из-за незакрепленных цилиндрических щеток

Стиральная машина может быть повреждена.

Поместить щетки в сетку для стирки белья и загрузить в стиральную машину дополнительное белье.

- Нажать кнопку ВКЛ./ВЫКЛ. Устройство выключается.
- Поставить устройство на станцию парковки.
- Выкрутить валики на потайной ручке.
- Промыть валики под проточной водой или постирать в стиральной машине макс. при 60 °C.

Рисунок AD

- Навинтить валики на держатели до упора. Обратит внимание на цветовое назначение внутренней стороны валика и держателя на устройстве (например, синий к синему).

Рисунок E

- Дать валикам высохнуть на устройстве и на станции парковки.

Очистка фильтров для волос

ВНИМАНИЕ

Опасность повреждения

Присохшая грязь может надолго повредить устройство.

Регулярно очищать оба фильтра для волос щеткой.

ВНИМАНИЕ

Повреждения вследствие очистки фильтров для волос в посудомоечной машине

В результате процесса промывки край скребка может деформироваться и больше не будет правильно прилегать к щеткам. Это ухудшает результат очистки.

Мыть фильтры для волос не в посудомоечной машине, а под проточной водой.

- Нажать кнопку ВКЛ./ВЫКЛ.

Устройство выключается.

- Поставить устройство на станцию парковки.

Рисунок Y

- Нажать кнопку разблокировки фильтров для волос внутрь.

Рисунок Z

Фильтры для волос отсоединяются и могут быть сняты.

- Промыть оба фильтра для волос под проточной водой.
- Удалить застрявшую грязь, например, из гребня фильтра щеткой.
Рисунок АЕ
Рисунок АФ
- Вставить фильтры для волос в щеточную головку и защелкнуть их. Оба фильтра для волос должны быть надежно зафиксированы в устройстве.
Рисунок АН

Моющее средство и средства для ухода

ВНИМАНИЕ

Использование неподходящих моющих средств и средств для ухода

Использование неподходящих моющих средств и средств для ухода может повредить устройство и привести к аннулированию гарантии.

Использовать только моющие средства KÄRCHER.

Обратить внимание на правильную дозировку.

Примечание

При необходимости для очистки полов использовать моющие средства или средства для ухода KÄRCHER.

- Соблюдать информацию производителя относительно дозировки моющего средства и средства для ухода.

- Чтобы избежать пенообразования, наполнить бак для чистой воды сначала водой, а затем моющим средством или средством для ухода.
- Во избежание переполнения оставлять место для моющего средства или средства для ухода при заполнении водой.

Демонтаж

Съем рукоятки

ВНИМАНИЕ

Частое снятие рукоятки

Частое снятие рукоятки может привести к повреждению ее элементов.

После сборки больше не снимать рукоятку с базового устройства.

Снимать рукоятку с базового устройства разрешено только в том случае, если устройство отправляется на сервисное обслуживание.

ВНИМАНИЕ

Неправильное снятие рукоятки

Повреждение устройства

Следить за тем, чтобы не повредить соединительный кабель между базовым устройством и рукояткой.

- Вставить отвертку под углом 90° в небольшое отверстие на задней стороне рукоятки и снять рукоятку.

Рисунок АК

Помощь при неисправностях

Зачастую неисправности имеют простые причины, поэтому с помощью следующего обзора их можно устранить самостоятельно. В случае сомнения или возникновения не описанных здесь неисправностей следует обращаться в авторизованную сервисную службу.

Примечание

Как только возникает ошибка, устройство блокируется на 3 секунды.

Устройство можно снова включить только после устранения ошибки.

Ошибка	Причина	Устранение
Появляется предупреждение «предупр. BLE»	Устройство не может быть подключено к смартфону через Bluetooth.	1. Обратиться в авторизованную сервисную службу. Эта ошибка не влияет на уборку с помощью устройства.
Предупреждение «бачок заполнен» появляется, даже если бак для грязной воды пустой или неполный.	При использовании моющих средств других производителей или при использовании слишком большого количества моющего средства в баке для грязной воды может возникнуть чрезмерное пенообразование, которое достигнет объема 200 мл в баке для грязной воды и уборка прекратится.	1. Используйте только моющие средства Kärcher и следите за правильной дозировкой.
	Контакты датчика уровня загрязнены.	1. Очистите контакты датчика уровня влажной тканью. 2. Если сообщение об ошибке по-прежнему появляется, обратиться в авторизованную сервисную службу.
Предупреждение «бачок пуст» появляется, даже если бак для чистой воды полный.	Датчик в креплении бака для чистой воды загрязнен.	1. Снять бак для чистой воды и очистить датчик (см. <i>Описание устройства</i>) в креплении бака для чистой воды, например, ватной палочкой.
	Залитая вода слишком мягкая.	1. Не использовать дистиллированную воду для очистки.

Ошибка	Причина	Устранение
Устройство не заряжается и появляется сообщение об ошибке «ошибка при заряде»	Используется неправильное или неисправное зарядное устройство.	<ol style="list-style-type: none"> 1. Использовать оригинальное зарядное устройство. 2. Заменить неисправное зарядное устройство.
Появляется сообщение об ошибке «перегрев»	Устройство перегревается во время работы (например, при высокой температуре окружающей среды, при использовании с сухими валиками или при применении на ковровом покрытии) или во время зарядки.	<ol style="list-style-type: none"> 1. Дать устройству остыть в течение 2,5 часов. Устройство не включается или не заряжается, пока не остынет.
Появляется сообщение об ошибке «низкая температура»	Устройство для очистки твердых напольных покрытий переохлаждено.	<ol style="list-style-type: none"> 1. Дайте устройству нагреться до комнатной температуры. Устройство не включается или не заряжается, пока не нагреется.
Валики не вращаются и появляется сообщение об ошибке «неисправность двигателя»	Двигатель слишком горячий, и на него больше не подается питание.	<ol style="list-style-type: none"> 1. Остановить работу и дать устройству остыть.
	Двигатель неисправен.	<ol style="list-style-type: none"> 1. Обратиться в авторизованную сервисную службу.
Валики не вращаются и появляется сообщение об ошибке «неисправность аккумулятора»	Аккумулятор находится в недопустимом состоянии.	<ol style="list-style-type: none"> 1. Выключить и включить устройство. 2. Обратиться в авторизованную сервисную службу.
Валики не вращаются и появляется сообщение об ошибке «системная ошибка»	Устройство больше не может продолжать работу. Причины этого разные, например может быть поврежден кабель.	<ol style="list-style-type: none"> 1. Обратиться в авторизованную сервисную службу.
Валики не вращаются и появляется сообщение об ошибке «щетки заблокированы»	В устройстве заблокирован двигатель, например, из-за чрезмерного давления на валики или из-за наезда на стену или угол.	<ol style="list-style-type: none"> 1. Выключить и включить устройство.
	Валики блокируются.	<ol style="list-style-type: none"> 1. Снять валики и проверить, не застрял ли в них какой-либо предмет. 2. Проверить, чтобы валики были ввинчены в держатели щеток до упора. 3. Проверить, не скопилась ли грязь в фильтрах для волос в щеточной головке, и удалить ее. 4. Убедиться, что фильтры для волос установлены правильно. Для этого снять фильтры для волос и вставить их снова.
	Фильтры для волос блокируют валики. Валики недостаточно увлажнены.	<ol style="list-style-type: none"> 1. Нажать кнопку ВКЛ./ВЫКЛ. Устройство выключается. 2. Нажать кнопку разблокировки фильтров для волос внутрь и снять фильтры для волос. 3. Нажать кнопку ВКЛ./ВЫКЛ. Устройство включается. 4. Смочить валики. <ol style="list-style-type: none"> а Активировать турборежим, см. <i>Общие указания по управлению.</i> б Перемещать устройство вперед и назад, пока валики не будут достаточно увлажнены. <p>Примечание Если щетки недостаточно увлажнены, снять их, смочить водой из-под крана и снова вставить.</p> <ol style="list-style-type: none"> 5. Вставить фильтры для волос.

Ошибка	Причина	Устранение
Валики не вращаются и появляется сообщение об ошибке «ошибка BMS»	Система управления аккумулятором обнаружила ошибку.	1. Перезапустить устройство. 2. Если сообщение об ошибке по-прежнему появляется, обратиться в авторизованную сервисную службу.
Валики не вращаются и появляется сообщение об ошибке «ошибка памяти»	Во время обновления возникла ошибка.	1. Запустить обновление еще раз. 2. Если сообщение об ошибке по-прежнему появляется, обратиться в авторизованную сервисную службу.
Валики не вращаются и появляется сообщение об ошибке «ошибка таймера»	Произошла программная ошибка.	1. Перезапустить устройство. 2. Если сообщение об ошибке по-прежнему появляется, обратиться в авторизованную сервисную службу.
Аккумулятор не заряжается	Зарядная штепсельная вилка / сетевая штепсельная вилка подключена неправильно.	1. Правильно подключить зарядную штепсельную вилку / сетевую штепсельную вилку.
Устройство не включается	Аккумулятор разряжен.	1. Зарядить аккумулятор.
Функции уборки и очистки устройства отображаются серым цветом на ЖК-дисплее и не могут быть запущены	Зарядный кабель все еще вставлен в устройство.	1. Отсоединить зарядный кабель, поскольку функции уборки и очистки устройства недоступны при подключенном зарядном кабеле.
Устройство громко тархтит при включении	Валики недостаточно увлажнены.	1. Смочить валики. a Активировать режим Турборежим, см. <i>Общие указания по управлению.</i> b Перемещать устройство вперед и назад, пока валики не будут достаточно увлажнены. Примечание <i>Если щетки недостаточно увлажнены, снять их, смочить водой из-под крана и снова вставить.</i>
	Валики деформировались.	1. Хранить устройство только на станции парковки, а не на полу, так как валики могут деформироваться из-за контактного давления.

Ошибка	Причина	Устранение
Устройство не собирает грязь	Бак для чистой воды установлен в устройстве неправильно.	1. Вставить бак для чистой воды, чтобы он надежно был зафиксирован в устройстве.
	Бак для грязной воды отсутствует или неправильно установлен в устройстве.	1. Вставить бак для грязной воды в устройство до щелчка. 2. Проверьте, правильно ли установлена крышка контейнера для грязной воды (язычок заливной горловины должен быть расположен в предусмотренном углублении).
	Фильтры для волос отсутствуют или неправильно установлены в устройстве.	1. Вставить фильтры для волос правильно в устройство.
	Валики отсутствуют или неправильно установлены в устройстве.	1. Вставить валики или навинтить валики на держатели до упора.
	Валики загрязнены или изношены.	1. Очистить или заменить валики.
	Валики недостаточно увлажнены.	1. Смочить валики. a Активировать режим Турборежим, см. <i>Общие указания по управлению</i> . b Перемещать устройство вперед и назад, пока валики не будут достаточно увлажнены. Примечание <i>Если щетки недостаточно увлажнены, снять их, смочить водой из-под крана и снова вставить.</i>
Фильтр чистой воды загрязнен.	1. Очистить фильтр чистой воды. a Снять бак для чистой воды и извлечь фильтр чистой воды (см. <i>Описание устройства</i>). b Промыть фильтр чистой воды под проточной водой. c Снова установить фильтр чистой воды.	
Валики слишком сухие	Валики недостаточно увлажнены.	1. Смочить валики. a Активировать режим Турборежим, см. <i>Общие указания по управлению</i> . b Перемещать устройство вперед и назад, пока валики не будут достаточно увлажнены. Примечание <i>Если щетки недостаточно увлажнены, снять их, смочить водой из-под крана и снова вставить.</i>
	Фильтр чистой воды загрязнен.	1. Очистить фильтр чистой воды. a Снять бак для чистой воды и извлечь фильтр чистой воды (см. <i>Описание устройства</i>). b Промыть фильтр чистой воды под проточной водой. c Снова установить фильтр чистой воды.
	Сопла чистой воды на насадке для пола засорены.	1. Очистить сопла на нижней стороне насадки для пола тканью или мягкой щеткой. 2. Если проблема не устранена, обратиться в авторизованную сервисную службу.

Ошибка	Причина	Устранение
Неудовлетворительный результат уборки	Валики не были постираны перед первым использованием.	1. Постирать валики в стиральной машине при температуре 60 °С.
	Валики грязные.	1. Очистить валики.
	Валики недостаточно увлажнены.	1. Смочить валики. а Активировать режим Турборежим, см. <i>Общие указания по управлению.</i> б Перемещать устройство вперед и назад, пока валики не будут достаточно увлажнены.
	Используется неправильное моющее средство или неправильная дозировка.	1. Использовать только моющие средства KÄRCHER и следить за правильной дозировкой.
	На полу присутствуют остатки посторонних моющих средств.	1. Тщательно очистить валики от остатков моющего средства. 2. Несколько раз помыть пол с помощью устройства и чистых валиков без использования моющего средства. Остатки чистящего средства на полу удаляются.
	Шланги устройства загрязнены.	1. Запустить процесс промывки, см. <i>Очистка щеточной головки путем промывки.</i>
	Фильтры для волос загрязнены.	1. Очистить фильтры для волос, см. <i>Очистка фильтров для волос.</i>
Водопоглощение не оптимальное	Фильтры для волос неправильно установлены в устройстве.	1. Вставить фильтры для волос правильно в устройство.
	Валики изношены.	1. Заменить валики.
Устройство пропускает грязную воду	Бак для грязной воды полный.	1. Немедленно опорожнить бак для грязной воды.
	Бак для грязной воды установлен в устройстве неправильно.	1. Вставить бак для грязной воды в устройство до щелчка. Контейнер для грязной воды должен быть надежно зафиксирован в устройстве.
	Фильтры для волос неправильно установлены в устройстве.	1. Проверьте, правильно ли вставлены фильтры для волос.
	Бак для грязной воды поврежден.	1. Обратиться в авторизованную сервисную службу.
Устройство отключается	Как только объем воды в баке для грязной воды превысит 200 мл, включается автоматическое отключение устройства. При использовании моющих средств других производителей может произойти чрезмерное пенообразование и отключение устройства активируется до достижения объема 200 мл.	1. Опорожните контейнер для грязной воды. 2. Использовать только моющие средства KÄRCHER и следить за правильной дозировкой.
Устройство цепляется за швы при использовании	Выступы на нижней стороне бака для грязной воды повреждены или изношены.	1. Обратиться в авторизованную сервисную службу.
Устройство не подключается к приложению	Bluetooth отключен на одном из двух устройств.	1. Включить Bluetooth на обоих устройствах.
	Расстояние между смартфоном и устройством слишком велико.	1. Убедиться, что расстояние между устройством и смартфоном не превышает 10 метров.
	Процесс сопряжения был выполнен в неправильной последовательности.	1. Запустить процесс сопряжения сначала на устройстве, а затем в приложении. Меню сопряжения можно найти в настройках устройства.

Ошибка	Причина	Устранение
Перенос режимов уборки из приложения на устройство не работает	Устройство не подключено к приложению через Bluetooth.	1. Проверить, подключено ли устройство к приложению через Bluetooth. Соединение можно установить через карту устройства FC 8 в приложении.
Устройство не может быть зарегистрировано в приложении	Номер детали или серийный номер был введен неправильно во время регистрации вручную.	1. Проверить введенный номер детали и серийный номер. Оба номера указаны в нижней стороне насадки для пола.
	Облачная служба регистрации в настоящее время недоступна.	1. Попробуйте зарегистрироваться позже.
	Не удалось проверить серийный номер.	1. Обратиться в авторизованную сервисную службу.

Декларация о соответствии стандартам ЕС

Устрой-ство	Тип	Частотный диапазон, МГц	Мощность, макс. EIRP, мВт
FC 8	Bluetooth Low Energy	2402-2480	6,05

Настоящим компания Alfred Kärcher SE & Co. KG заявляет, что радиоустройство типа Floor Cleaner соответствует директиве 2014/53/ЕС. Полный текст декларации о соответствии стандартам ЕС содержится на сайте www.karcher.com/fc8.

Технические характеристики

FC 8		
Электрическое подключение		
Напряжение	V	100 - 240
Фаза	~	1
Частота	Hz	50 - 60
Степень защиты		IPX4
Класс защиты устройства		III
Класс защиты зарядного устройства		II
Номинальная мощность устройства	W	80
Номинальное напряжение аккумулятора	V	25,20 - 25,55
Тип аккумулятора		Li-Ion
Время работы при полной зарядке аккумулятора	min	60
Время зарядки разряженного аккумулятора	h	4
Выходное напряжение зарядного устройства	V	30
Выходной ток зарядного устройства	A	0,6
Рабочие характеристики устройства		
Частота оборотов валика в минуту, режим очистки 1	об/мин	450
Частота оборотов валика в минуту, режим очистки 2	об/мин	490
Частота оборотов валика в минуту, турборежим	об/мин	530

FC 8

Заправочный объем

Объем бака для чистой воды	ml	400
Объем бака для грязной воды	ml	200

Размеры и вес

Масса (без принадлежностей и моющих жидкостей)	kg	4,3
Длина	mm	310
Ширина	mm	230
Высота	mm	1210

Сохраняется право на внесение технических изменений.

Зміст

Використання за призначенням	298
Охорона довкілля	299
Приладдя та запасні деталі	299
Комплект поставки	299
Гарантія	299
Вказівки з техніки безпеки	299
Символи на пристрої	301
Опис пристрою	301
Перше введення в експлуатацію	301
Монтаж	301
Введення в експлуатацію	302
Експлуатація	302
Догляд та технічне обслуговування	304
Демонтаж	306
Допомога в разі несправностей	306
Декларація про відповідність стандартам ЄС	311
Технічні характеристики	311

Використання за призначенням

Поломийна машина призначена виключно для очищення тільки водостійких твердих підлогових покриттів у домашньому господарстві. Не чистити чутливі до води покриття, наприклад необроблені корки підлоги, оскільки може просочитись волога і пошкодити підлогу. Пристрій підходить для очищення ПВХ, лінолеуму, плитки, кам'яних поверхонь, вошеного і обробленого оливою паркету, ламінату, а також усіх не чутливих до води підлогових покриттів.

Охорона довкілля



Пакувальні матеріали придатні до вторинної переробки. Упаковку необхідно утилізувати без шкоди для довкілля.



Електричні та електронні пристрої містять цінні матеріали, які придатні до вторинної переробки, і часто компоненти, як-от батареї, акумулятори чи мастило, які у разі

неправильного поводження з ними або неправильної утилізації можуть створити потенційну небезпеку для здоров'я людини та довкілля. Однак ці компоненти необхідні для належної експлуатації пристрою. Пристрої, позначені цим символом, забороняється утилізувати разом із побутовим сміттям.

Вказівки щодо компонентів (REACH)

Актуальні відомості про компоненти наведені на сайті: www.kaercher.de/REACH

Приладдя та запасні деталі

Слід використовувати лише оригінальне приладдя та оригінальні запасні частини, тому що саме вони гарантують безпечну та безперебійну експлуатацію пристрою.

Інформація щодо приладдя та запасних частин міститься на сайті www.kaercher.com.

Комплект поставки

Комплектація пристрою зазначена на упаковці. Під час розпакування пристрою перевірити комплектацію. У разі нестачі приладдя або ушкоджень, отриманих під час транспортування, слід повідомити про це торговельній організації, яка продала пристрій.

Гарантія

У кожній країні діють відповідні гарантійні умови, встановлені уповноваженою організацією збуту нашої продукції в цій країні. Можливі несправності пристрою протягом гарантійного строку ми усуваємо безкоштовно, якщо причина несправності полягає в дефектах матеріалів або виробничому браку. У разі виникнення претензій протягом гарантійного строку прохання звертатися, маючи при собі чек про покупку, до торговельної організації, що продала продукт, або до найближчої уповноваженої служби сервісного обслуговування.

(Адреси див. на звороті)

Додаткову інформацію про гарантію (за наявності) можна знайти в області сервісного обслуговування місцевого вебсайту Kärcher у розділі «Завантаження».

Вказівки з техніки безпеки

Перед першим використанням пристрою слід ознайомитись з цією главою з техніки безпеки та цією оригінальною інструкцією з експлуатації. Діяти відповідно до них. Зберігати оригінальну інструкцію з експлуатації для подальшого користування або для наступного власника.

- Разом із вказівками в цій інструкції з експлуатації слід враховувати загальні законодавчі положення щодо техніки безпеки та попередження нещасних випадків.
- Наявні на пристрої попереджувальні знаки та таблички дають важливі вказівки для безпечної експлуатації пристрою.

Ступінь небезпеки

▲ НЕБЕЗПЕКА

- Вказівка щодо небезпеки, яка безпосередньо загрожує та призводить до тяжких травм чи смерті.

▲ ПОПЕРЕДЖЕННЯ

- Вказівка щодо потенційно можливої небезпечної ситуації, що може призвести до тяжких травм чи смерті.

▲ ОБЕРЕЖНО

- Вказівка щодо потенційно небезпечної ситуації, яка може спричинити отримання легких травм.

УВАГА

- Вказівка щодо можливої потенційно небезпечної ситуації, що може спричинити матеріальні збитки.

Електричні компоненти

▲ НЕБЕЗПЕКА • Не занурювати пристрій у воду.

- Заборонено вставляти струмопровідні предмети, такі як викрутки тощо, до зарядного гнізда пристрою.
- Заборонено торкатися контактів чи дротів.
- Не переїжджати, не затискати і не тягнути через гострі краї мережевої кабель, щоб не пошкодити його.
- Підключати пристрій тільки до джерела змінного струму. Зазначена напруга на заводській табличці повинна відповідати напрузі джерела струму.
- Експлуатувати пристрій тільки з використанням пристрою захисного відключення (макс. 30 mA).

▲ ПОПЕРЕДЖЕННЯ • Пошкоджений зарядний пристрій разом із зарядним кабелем

- необхідно відразу ж замінити оригінальною деталлю.
- Перед проведенням будь-яких робіт з догляду та технічного обслуговування вимикати пристрій і витягувати штепсельну вилку з розетки.
- Пристрій має електричні компоненти. Не мийте прилад, верхню або нижню частину вібраційної голівки під проточною водою або під душем, інакше вода може потрапити всередину.
- Підключати пристрій до елемента електропідключення, виконаного спеціалістом-електриком відповідно до стандарту міжнародної електротехнічної комісії (MEK) IEC 60364-1.

▲ ОБЕРЕЖНО • Роботи з ремонту

- доручати тільки авторизованій сервісній службі.
- Перед кожним використанням перевіряти стан та експлуатаційну безпеку пристрою та додаткового обладнання, наприклад мережевого кабелю та подовжувача. У разі пошкодження витягнути штепсельну вилку з розетки і не користуватися пристроєм.

Зарядний пристрій

▲ НЕБЕЗПЕКА • Заборонено торкатися штепсельної вилки та розетки вологими руками.

- Не користуйтеся зарядним пристроєм у вибухонебезпечному середовищі.

- ▲ ПОПЕРЕДЖЕННЯ • Захищати мережевий кабель від високих температур, гострих країв, мастила і рухомих деталей пристрою.
- Не накривати акумуляторний блок під час заряджання і не закривати вентиляційні отвори.
- Не відкривайте зарядний пристрій.

Доручати виконання ремонту тільки спеціалістам. ● Заряджати акумуляторний блок тільки за допомогою допущених зарядних пристроїв. ● Пошкоджений зарядний пристрій разом із зарядним кабелем необхідно відразу ж замінити оригінальною деталлю.

⚠ ОБЕРЕЖНО ● Не використовуйте зарядний пристрій у вологому або забрудненому стані. ● Не переносити зарядний пристрій, тримаючи його за мережевий кабель. ● Не використовувати пристрій разом з іншими пристроями, використовуючи подвоювальні кабелі з кількома розетками. ● Не витягувати штепсельну вилку з розетки за мережевий кабель.

УВАГА ● Використовувати і зберігати зарядний пристрій тільки у сухих приміщеннях.

Акумулятор

⚠ НЕБЕЗПЕКА ● Не піддавати акумулятор сильному сонячному випромінюванню, нагріванню та вогню.

⚠ ПОПЕРЕДЖЕННЯ ● Заряджати пристрій тільки за допомогою оригінального зарядного пристрою, який входить до комплексу поставки чи дозволений до використання компанії KÄRCHER.

Використовувати такий адаптер:



⚠ ПОПЕРЕДЖЕННЯ ● Небезпека короткого замикання. Не відкривати акумулятор. Крім того, можуть виділятися подразнюючі пари або аеросивні рідини. ● Заряджайте пристрій лише за температури навколишнього середовища від 10 °C до 40 °C.

УВАГА ● Цей пристрій містить акумулятори, які не є замінними. Не спостерігайте пристроїв із замінним акумулятором ● Небезпека короткого замикання. Захистіть контакти акумулятора і пристрою від металевих деталей. ● Пристрій містить акумулятори, заміну яких може виконати тільки фахівець.

Безпечна робота

⚠ НЕБЕЗПЕКА ● Небезпека ядухи. Пакувальну плівку зберігати у недоступному для дітей місці.

⚠ ПОПЕРЕДЖЕННЯ ● Використовувати пристрій лише за призначенням. Враховувати умови місцевості, під час роботи з пристроєм необхідно звертати увагу на третіх осіб, особливо на дітей. ● У небезпечних зонах (наприклад, на заправках) дотримуватися відповідних правил техніки безпеки. Забороняється експлуатувати пристрій у вибухонебезпечних приміщеннях.

● Забороняється користуватися цим пристроєм дітям та особам, які не ознайомлені з цією інструкцією. Місцеві положення можуть обмежувати вік оператора. ● Пристрій не призначений для використання дітьми та особами з обмеженими фізичними, сенсорними або розумовими здібностями, а також особами, не ознайомленими з цими інструкціями. ● Особи з

обмеженими фізичними, сенсорними або розумовими здібностями, а також особи, що не мають необхідного досвіду і знань, можуть використовувати пристрій тільки під належним наглядом або якщо вони пройшли інструктаж компетентної особи щодо безпечного використання обладнання й усвідомлюють можливі ризики. ● Не дозволяти дітям грати з пристроєм. ● Стежити за тим, щоб діти не грали з пристроєм. ● Зберігайте пристрій в недоступному для дітей місці, коли він підключений до електромережі або коли остигає. ● Дітям дозволено проводити очищення та обслуговування пристрою тільки під наглядом. ● Обертайте з'єднувальний кабель від високих температур, гострих країв, мастила і рухомих деталей пристрою. ● Не підставляти під щітку, що обертається, частини тіла (наприклад, пальці, волосся). ● Небезпека травмування гострими предметами (наприклад, уламками). Захищати руки під час очищення вібраційної головки.

⚠ ОБЕРЕЖНО ● Не використовувати пристрій, якщо він раніше падав, має ознаки пошкодження або негерметичності.

● Експлуатувати та зберігати пристрій тільки відповідно до опису та малюнку. ● Небезпека нещасного випадку та пошкодження унаслідок перекидання пристрою. Перед проведенням робіт з пристроєм чи на ньому слід прийняти стійке положення. ● Не можна залишати пристрій без нагляду під час роботи.

УВАГА ● Пошкодження пристрою. Забороняється заливати в бак води розчинники, рідини, що містять розчинники, чи нерозведені кислоти (наприклад, миючі засоби, бензин, розріджувачі фарб та ацетон). ● Пристрій емкати тільки після того, як будуть встановлені баки для чистої та брудної води. ● Не збирати пристроєм острі або великі предмети, такі як уламок, гравій або деталі іграшок. ● Не заливати в бак для чистої води оцтову кислоту, засоби для видалення вапняного нальоту, ефірні олії або подібні речовини. Також стежити за тим, щоб ці речовини не потрапили у пристрій.

● Використовуйте прилад тільки на твердих підлогах з водонепроникним покриттям, наприклад лакованому паркеті, емальованій плитці або лінолеумі. ● Не використовувати пристрій для очищення килимів та килимових покриттів. ● Не переміщати пристрій підлоговою решіткою конвекторних систем опалення. Пристрій не може поглинати воду, що витікає, під час його переміщення решіткою. ● Під час тривалих перерв у роботі і після використання вимкити пристрій головним вимикачем / вимкачем пристрою й витягувати штепсельну вилку зарядного пристрою. ● Забороняється експлуатація пристрою за температури нижче 0 °C. ● Забезпечити захист пристрою від дощу. Не зберігати пристрій просто неба.

Символи на пристрої



- Попередження про те, що вібраційну головку не дозволяється тримати під проточною водою, знаходиться:
 - на нижній частині вібраційної головки.

- Символи режиму очищення пристрою після закінчення роботи знаходяться:
 - у часі станції очищування (гравірування);
 - на задній стінці бака для чистої води (наклейка).
- Символи для розблокування бака для брудної води / станції паркування знаходяться:
 - на кнопці розблокування бака для брудної води / станції паркування (наклейка).

Застосування описано в главі *Очищення вібраційної головки шляхом промивання*.

Опис пристрою

Рисунки див. на сторінці з зображеннями.

Малюнок А

- 1 Кнопка вибору праворуч
- 2 Кнопка підтвердження
- 3 Кнопка вибору ліворуч
- 4 Кнопка УВИМ./ВИМ.
- 5 РК-дисплей
- 6 Захист від ковзання рукоятки
- 7 Рукоятка
- 8 Бак для чистої води
- 9 Знімні фільтри для волосся
- 10 Кнопка розблокування бака для брудної води і станції паркування
- 11 Валики (4 шт.)
- 12 Бак для брудної води
- 13 Світлодіодне підсвічування
- 14 Кнопка розблокування фільтрів для волосся
- 15 Гніздо зарядки
- 16 Станція паркування
- 17 Станція очищення зі щіткою для очищення
- 18 Зарядний пристрій із зарядним кабелем
- 19 Фільтр чистої води
- 20 Датчик у кріпленні бака для чистої води
- 21 Мийний засіб RM 536 (30 мл)

Перше введення в експлуатацію

Підключення пристрою для прибирання твердих підлогових покриттів до додатка через Bluetooth

Щоб використовувати всі доступні функції, рекомендується підключити пристрій до додатка Kärcher Home & Garden App. Для цього додаток KÄRCHER Home & Garden App має бути

встановлений® на мобільному пристрої з технологією Bluetooth.

Додаток KÄRCHER Home & Garden App можна завантажити тут:

Малюнок В

- Google Play™ і Android™ є торговими марками або зареєстрованими торговими марками Google Inc.
- Apple® і App Store® є торговими марками або зареєстрованими торговими знаками Apple Inc.

Додаток Kärcher Home & Garden App містить наведені нижче основні функції:

- перенесення на пристрій режимів прибирання, рекомендованих компанією KÄRCHER для різних підлог;
- налаштування власних режимів прибирання;
- покрокові інструкції з монтажу, введення в експлуатацію, використання та очищення пристрою;
- поради та рекомендації;
- питання, що часто ставляться, з детальним описом усунення несправностей;
- сповіщення про оновлення системи та його виконання;
- підключення до сервісного центру KÄRCHER;
- статистика використання;
- налаштування пристрою, наприклад час турборежиму;
- нагадування про заміну валиків;
- підключення до інтернет-магазину Kärcher, наприклад, для придбання додаткового приладдя.

Підключення пристрою до додатка Kärcher Home & Garden App :

1. Завантажити додаток Kärcher Home & Garden App з Apple App Store або Google Play Store.
2. Відкрити додаток Kärcher Home & Garden App.
3. Запустити додаток Kärcher Home & Garden App за допомогою облікового запису клієнта або як гість.
4. Додати пристрій і дотримуватись покрокових інструкцій.

Монтаж

Монтаж рукоятки

1. Тримати базовий пристрій.
2. Покласти кабель в напрямку пластикового з'єднувача і зафіксувати.
3. Вставити до упору рукоятку в базовий пристрій до фіксації з клацанням. Рукоятка повинна бути надійно зафіксована в пристрої.

Малюнок С

4. Поставити пристрій на станцію паркування і зафіксувати до клацання.
5. Помістити пристрій зі станцією паркування на станцію очищення.

Малюнок D

6. Вкрутити валики до упору у тримачі. Слідкувати за кольоровим маркуванням внутрішньої сторони валика та тримача на пристрої (наприклад, синій до синього).

Малюнок E

Вказівка

За бажання прямо на пристрої можна відкрити стислий посібник користувача. Для цього пристрій потрібно увімкнути.

7. Натиснути Кнопка УВІМК./ВИМК..

Малюнок N

Пристрій вмикається.

На РК-дисплеї з'явиться запит про те, чи потрібно відкривати стислий посібник для користувача.

Малюнок F

Введення в експлуатацію

Процес заряджання

1. Вставити зарядний кабель зарядного пристрою в зарядне гніздо пристрою.
Малюнок G
2. Вставити штепсельну вилку зарядного пристрою в розетку.
РК-дисплей відображає поточний рівень заряду акумулятора.
Малюнок H
Акумулятор повністю заряджений через 4 години.
3. Після заряджання витягти штепсельну вилку зарядного пристрою з розетки.
Малюнок I
4. Витягти зарядний кабель із пристрою.

Установлення бака для брудної води

1. Натиснути кнопку розблокування станції паркування ногою і підняти пристрій.
Малюнок J
2. Встановити пристрій по центру на бак для брудної води, щоб він був розташований між валиками і потім зафіксувався до кляцання.
Положення бака не має значення, оскільки він може встановлюватися у пристрій в обох поздовжніх напрямках.
Малюнок K
Бак для брудної води повинен бути надійно зафіксований у пристрої.

Заповнення бака для чистої води

1. Узяти бак для чистої води збоку за втоплені ручки і витягти його з пристрою.
2. Відкрити замок бака і повернути убік.
Малюнок L
3. Наповнити бак для чистої води холодною або теплою водою з-під крана до позначки MAX.
4. За потреби в бак для чистої води залити мийний засіб або засіб для догляду KÄRCHER.

УВАГА

Передозування або недостатнє дозування мийного засобу або засобу для догляду може призвести до незадовільних результатів очищення.

Дотримуватись рекомендації щодо дозування мийного засобу або засобу для догляду.

5. Закрити кришку бака.
6. Вставити бак для чистої води в пристрій.
Малюнок M
Бак для чистої води повинен бути надійно зафіксований у пристрої.

Експлуатація

Загальні вказівки щодо керування

УВАГА

Вологість

Пошкодження майна у разі використання на чутливих підлогах

Перед використанням пристрою перевірити підлогу на водонепроникність у непомітному місці.

Не очищувати чутливі до води покриття як, наприклад, необроблені коркові підлоги, оскільки може просочитися волога і пошкодити підлогу.

УВАГА

Матеріальна шкода

Пошкодження пристрою гострими, великими, громіздкими предметами.

Не можна зберігати і використовувати пристрій на затверділому зрубому бруді і предметах, оскільки частини можуть застрягти під баком для брудної води і спричинити подряпини на підлозі й баку.

Перед початком роботи і зберіганням пристрою видалити такі предмети, як уламки, галька, гвинти або деталі іграшок з підлоги.

Малюнок A1

Вказівка

- Для запобігання появі смугастого візерунка перед використанням на чутливих поверхнях, наприклад, з дерева або дрібнозернистого каменю, необхідно перевірити пристрій у малопомітному місці.
- Не зупиняйтесь на одному місці, а продовжуйте рухатися.
- Дотримуватися інструкцій виробника підлогового покриття.

Вказівка

Працювати заднім ходом у напрямку до дверей, щоб не залишалося слідів на щойно вимитій підлозі.

Малюнок A2

- Очищення підлоги здійснюється шляхом пересування пристрою уперед-назад зі швидкістю, як у разі використання пилососа.
- Активувати функцію турборежиму в разі сильного забруднення. Для цього в головному меню вибрати вкладку «Прибирання» і натиснути Кнопка вибору праворуч кілька разів, поки не буде обрано функцію турборежиму. За замовчуванням функція прискорення активується на 15 секунд і може бути налаштована через додаток. Після цього пристрій автоматично переходить у режим прибирання 2. Постійно натискаючи Кнопка вибору праворуч в режимі прибирання 1, можна активувати функцію турборежиму. За активованої функції турборежиму збільшуються число обертів валиків і кількість води. Повільно переміщувати пристрій підлогою, не натискаючи на пристрій.
Малюнок Q
- Копір валиків вказує, для якого застосування вони підходять.
 - Жовті універсальні валики: універсальне застосування
 - Валики з чорними смугами: для очищення нечутливих твердих підлог (наприклад, каменю, кераміки); не підходить для чутливих

підлог з натурального каменю (наприклад, мармуру, теракоти)

Вказівка

Для досягнення оптимального результату випрати валики в пральній машині за температури 60 °C перед першим використанням.

УВАГА

Пошкодження через незакріплені циліндричні щітки

Пральна машина може бути пошкоджена. Помістити щітку в сітку для прання білизни і завантажити в пральну машину додаткову білизну.

Початок роботи

УВАГА

Небезпека пошкодження через неконтрольований рух

Щойно починається прибирання, валики починають обертатись.

Міцно тримайтеся за рукоятку, щоб пристрій не рухався сам по собі.

УВАГА

Небезпека пошкодження

Відсутність бака для чистої або брудної води може призвести до матеріальних збитків.

Перед початком прибирання переконатися, що бак для чистої води заповнений водою, а бак для брудної води встановлений у пристрій.

1. Натиснути Кнопка УВІМК./ВИМК..

Малюнок N

Пристрій вмикається.

На РК-дисплеї з'являється текст привітання.

Після цього в головному меню з'явиться вкладка «Прибирання».

2. Змочити валики.

Малюнок O

a Вибрати вкладку «Прибирання». Пристрій починає зволожувати валики.

b Переміщати пристрій уперед і назад, поки валики не будуть достатньо зволожені.

Вказівка

Якщо щітки блокуються відразу після ввімкнення, виїняти їх, змочити водою з-під крана і вставити на місце.

3. За потреби активувати режим прибирання 2. За допомогою Кнопка вибору праворуч перейти на режим прибирання 2.

Малюнок P

Число обертів валиків і кількість води збільшуються.

На РК-дисплеї відображається режим прибирання 2.

Вказівка

Налаштування режиму прибирання 1 або режиму прибирання 2 залежить від очищеної поверхні (наприклад, дерев'яна або кам'яна підлога). На початку прибирання завжди активується останнє налаштування режиму прибирання.

4. За потреби активувати функцію турборежиму для видалення стійких забруднень (див. Загальні вказівки щодо керування).

Малюнок Q

Налаштування режимів прибирання

За допомогою додатка можна вибрати режими прибирання, рекомендовані компанією KÄRCHER

для різних підлог. Режими прибирання відрізняються кількістю води та частотою обертання валиків залежно від чутливості підлоги. Завантаження додатка описано в главі Підключення пристрою для прибирання твердих підлогових покриттів до додатка через Bluetooth.

Доступні наведені нижче режими прибирання для різних підлогових покриттів:

- плитка;
- ламінат;
- нелакований паркет;
- лакований паркет;
- ПВХ;
- лінолеум;
- пробка;
- мармур;
- гума;
- бетонна підлога.

У додатку також можна налаштувати індивідуальні режими прибирання. Кількість води та частоту обертання валиків можна регулювати за 5 рівнями.

Вказівка

Під час прибирання в режимі з низькою подачею води більша частина води залишається на підлозі. З валиків майже не знімається вода, внаслідок чого дуже мало води потрапляє в бак для брудної води.

Тривалість роботи акумулятора

Символ акумулятора на дисплеї показує тривалість роботи акумулятора. Відображення символу акумулятора можна змінити в налаштуваннях.

Тривалість роботи акумулятора може бути представлена у вигляді:

- рівня заряду акумулятора;
- індикації у хвилинах;
- індикації у відсотках.

Акустичні або оптичні сигнали попереджають про розряджений акумулятор.

• Приблизно за 5 хвилин до повного розрядження акумулятора один раз лунає звуковий сигнал і на дисплеї з'являється попередження.

Малюнок T

• Приблизно за 2 хвилини до повного розрядження акумулятора двічі лунає звуковий сигнал і на дисплеї з'являється попередження.

• Як тільки акумулятор розряджається, прибирання припиняється. Прибирання не можна розпочати, доки акумулятор розряджений.

Спорожнення бака для брудної води

Якщо бак для брудної води заповнений, на РК-дисплеї з'являється попередження «Бак повний» і лунає звуковий сигнал.

Малюнок S

Через 60 секунд двічі лунає звуковий сигнал, і прибирання припиняється.

Поки бак для брудної води заповнений, на РК-дисплеї з'являється попередження «Бак повний», коли запускається прибирання, і прибирання не може бути розпочато.

1. Натиснути кнопку УВІМК./ВИМК.

Пристрій вимикається.

2. Натиснути кнопку розблокування бака для брудної води ногою і підняти пристрій.

Малюнок U

Бак для брудної води від'єднується від пристрою.

- Для зливання води не переносити бак для брудної води за верхню кришку, а горизонтально, обома руками за вузькі боки.
- Спорожнити бак для брудної води через отвір в кришці. Якщо бруд присохлий, зняти кришку бака для брудної води і промити його водопровідною водою.
- Вставити бак для брудної води (див. *Установлення бака для брудної води*).

Доливання мийного засобу

Якщо бак для чистої води порожній, на РК-дисплеї з'являється попередження «Бак порожній» і лунає звуковий сигнал. Для нагадування звуковий сигнал лунає з частотою один раз на хвилину.

Малюнок Р

- Наповнити бак для чистої води (див. *Заповнення бака для чистої води*).

Переривання роботи

УВАГА

Пошкодження майна через вологу

Вологі валики можуть спричинити пошкодження чутливої підлоги.

Під час тривалих перерв у роботі ставити пристрій на станцію паркування, щоб запобігти пошкодженню чутливих підлог вологими валиками.

- Натиснути Кнопка УВІМК./ВИМК.. Пристрій вимикається.
- Поставити пристрій на станцію паркування.

Малюнок Y

Вказівка

Якщо пристрій ставиться на станцію паркування без бака для брудної води, необхідно натиснути кнопку розблокування, щоб зняти пристрій.

Малюнок J

Завершення роботи

- Натиснути Кнопка УВІМК./ВИМК.. Пристрій вимикається.
- Поставити пристрій на станцію паркування.

Малюнок Y

УВАГА

Присохлий бруд

Присохлий бруд може надовго пошкодити пристрій.

Рекомендується повністю очистити пристрій після кожного використання.

- Очистити пристрій (див. *Догляд та технічне обслуговування*).

Зберігання пристрою

УВАГА

Поява запаху через рідини у пристрої

Якщо під час зберігання в пристрої ще знаходиться рідина / вологий бруд, це може спричинити появу неприємного запаху.

Під час зберігання пристрою повністю злити воду з баків для чистої й брудної води.

За допомогою щітки для очищення видалити волосся і частинки бруду з фільтра для волосся на нижньому кожусі вібраційної головки.

Дати очищеним валикам висохнути на повітрі, наприклад, на пристрої, встановленому на станцію паркування. Не класти вологі валики в закриті шафи для висихання.

- Помістити порожній бак для брудної води в станцію очищення для висихання.

- Поставити пристрій на станцію паркування і зафіксувати до кляцання.

- Потім помістити пристрій зі станцією паркування на станцію очищення.

Малюнок D

- Установити очищені валики на пристрій для висихання.

Малюнок E

- Зарядити акумулятор (див. *Процес заряджання*).
- Зберігати пристрій у сухому приміщенні.

Догляд та технічне обслуговування

Очищення вібраційної головки шляхом промивання

УВАГА

Залишки бруду або мийних засобів

Бак для брудної води і фільтри для волосся необхідно регулярно очищати, щоб бруд не збирався в баку або фільтрах для волосся. Якщо пристрій не очищати після завершення роботи, частинки бруду можуть засмітити фільтри для волосся і щілини. Крім того, накопичення бруду і бактерій може стати причиною неприємного запаху в пристрої.

Після завершення роботи помістити пристрій у станцію очищення і запустити процес промивання.

Очищати вібраційну головку у станції очищення лише шляхом автоматичного процесу промивання, а не шляхом заливання води на станцію окремо. Переконайтеся, що бак для брудної води встановлений.

Не мийте прилад, верхню або нижню частину вібраційної головки під проточною водою або під душем, інакше вода може потрапити всередину.

Вказівка

Доки на дисплеї відображається повідомлення «Бак повний», а бак для брудної води не спорожнений, процес промивання не може бути запущений.

Вказівка

Світлодіодне підсвічування на вібраційній головці вимкнене під час процесу промивання.

Щоб пройти процес очищення пристрою, можна перейти на вкладку «Очищення пристрою» у головному меню та підтвердити відображення інструкції. Ці ж кроки описані нижче. Якщо ви відмовитесь відобразити інструкцію, процес промивання почнеться відразу.

- Спорожнити бак для брудної води і встановити його на місце (див. *Спорожнення бака для брудної води*).
- Помістити пристрій в станцію очищення з порожнім баком для брудної води.
- Налити в бак для чистої води 200 мл свіжої води без мийного засобу і засобу для догляду (див. *Заповнення бака для чистої води*).

Малюнок V

Вказівка

Додавання миючих засобів в процесі промивання не потрібне.

4. Вибрати вкладку «Очищення пристрою» в головному меню і запустити процес промивання за допомогою Кнопка підтвердження.

Малюнок W

Лунає звуковий сигнал.

Процес промивання розпочинається і триває близько 2 хвилини.

На дисплеї відображається час до завершення самоочищення.

Малюнок X

Вказівка

На початку процесу промивання вода надходить з бака для чистої води на циліндричні щітки протягом прибл. 80 секунд. Протягом цього часу пристрій не відтворює звуків. Лише наприкінці процесу промивання циліндричні щітки починають обертатися приблизно протягом 30 секунд.

5. Після завершення процесу промивання лунає звуковий сигнал.
6. Натиснути кнопку розблокування бака для брудної води і помістити пристрій на станцію паркування. Бак для брудної води залишається у станції очищення.

Вказівка

Якщо ви спробуєте розпочати прибирання з повним баком для брудної води, на РК-дисплеї з'явиться попередження «Бак повний», і почати прибирання буде неможливо.

7. Натиснути кнопку розблокування фільтрів для волосся всередину.

Малюнок Z

Фільтри для волосся від'єднуються.

8. Помістити фільтри для волосся в станцію очищення.
9. Зняти валики і помістити їх в станцію очищення.

Малюнок AA

10. За потреби транспортувати станцію очищення з баком для брудної води, фільтрами для волосся і валиками до туалету, раковини або сміттового відра.

Малюнок AB

11. Очистити бак для брудної води (див. *Очищення бака для брудної води*).

12. Очистити валики (див. *Очищення валиків*).

13. Очистити фільтри для волосся (див. *Очищення фільтрів для волосся*).

14. Очистити нижню частину вібраційної головки та привод щіток вологою ганчіркою.

Малюнок AG

Вказівка

Не мийте прилад, верхню або нижню частину вібраційної головки під проточною водою або під душем, інакше вода може потрапити всередину.

15. Спорозжити і висушити станцію очищення.
16. Якщо в баку для чистої води все ще є вода, зняти і спорозжити бак для чистої води.

Очищення бака для брудної води

УВАГА

Присохлий бруд

Присохлий бруд може надовго пошкодити пристрій.

Регулярно очищати бак для брудної води.

Інформацію про спорознення та зняття баку для брудної води див. у *Спорознення бака для брудної води*.

1. Зняти кришку бака для брудної води.

Малюнок AC

2. Очистити бак для брудної води і кришку водопровідною водою.
3. Крім того, бак для брудної води можна помити в посудомийній машині.

Вказівка

В результаті миття в посудомийній машині гумки заслінки бака для брудної води можуть стати липкими, але герметичність порушена не буде.

Очищення валиків

УВАГА

Залишки миючого засобу в циліндричних щітках

Піноутворення

Помити циліндричні щітки під проточною водою після кожного використання або випрати щітки в пральній машині.

УВАГА

Пошкодження через очищення циліндричних щіток за допомогою кондиціонера для білизни або внаслідок використання сушарки

Пошкодження мікроволокон

Не використовувати кондиціонер для білизни під час очищення в пральній машині.

Не класти циліндричні щітки в сушарку.

УВАГА

Пошкодження через незакріплені циліндричні щітки

Пральна машина може бути пошкоджена.

Помістити щітки в сітку для прання білизни і завантажити в пральну машину додаткову білизну.

1. Натиснути кнопку УВМК./ВИМК.

Пристрій вимикається.

2. Поставити пристрій на станцію паркування.

Малюнок Y

3. Викрутити валики на потайній ручці.

Малюнок AA

4. Промити валики під проточною водою або випрати в пральній машині за температури макс. 60 °С.

Малюнок AD

5. Вкрутити валики до упору у тримачі. Слідкувати за кольоровим маркуванням внутрішньої сторони валика та тримача на пристрої (наприклад синій до синього).

Малюнок E

6. Дати валикам висохнути на пристрої та на станції паркування.

Очищення фільтрів для волосся

УВАГА

Небезпечка пошкодження

Присохлий бруд може надовго пошкодити пристрій.

Регулярно очищати обидва фільтри для волосся щіткою.

УВАГА

Пошкодження внаслідок очищення фільтрів для волосся в посудомийній машині

У результаті процесу промивання кромка може деформуватися і не притискатиметься правильно до циліндричних щіток. Це погіршує результат очищення.

Мити фільтри для волосся не в посудомийній машині, а під проточною водою.

1. Натиснути кнопку УВІМК./ВИМК. Пристрій вимикається.
2. Поставити пристрій на станцію паркування.
Малюнок Y
3. Натиснути кнопку розблокування фільтрів для волосся всередину.
Малюнок Z
Фільтри для волосся від'єднуються і можуть бути зняті.
4. Промити обидва фільтри для волосся під проточною водою.
5. Видалити застряглий бруд, наприклад, з гребена фільтра щіткою.
Малюнок АЕ
Малюнок АФ
6. Вставити фільтри для волосся у вібраційну головку і заклацнути їх. Обидва фільтри для волосся повинні бути надійно зафіксовані в пристрої.
Малюнок АН

Міючі засоби і засоби для догляду

УВАГА

Використання непридатних миючих засобів і засобів для догляду

Використання непридатних миючих засобів і засобів для догляду може пошкодити пристрій і призвести до анулювання гарантії.

Використовувати тільки миючі засоби KÄRCHER. Звернути увагу на правильне дозування.

Вказівка

За потреби для очищення підлог використовувати миючі засоби або засоби для догляду KÄRCHER.

- Дотримуватись інформації виробника щодо дозування миючого засобу та засобу для догляду.
- Щоб уникнути утворення піни, у бак для чистої води спочатку налити чисту воду, а потім миючий засіб чи засіб для догляду.
- Щоб уникнути переповнення, залишати місце для миючого засобу або засобу для догляду під час заповнення водою.

Демонтаж

Зняття рукоятки

УВАГА

Часте зняття рукоятки

Часте зняття рукоятки може призвести до пошкодження компонентів рукоятки.

Після збирання більше не знімати рукоятку з базового пристрою.

Знімати рукоятку з базового пристрою дозволяється лише у тому разі, якщо пристрій надсилається на сервісне обслуговування.

УВАГА

Неправильне зняття рукоятки

Пошкодження пристрою

Слідкувати за тим, щоб не пошкодити з'єднувальний кабель між базовим пристроєм і рукояткою.

- Вставити викрутку під кутом 90° у невеликий отвір на задній стороні рукоятки і зняти рукоятку.

Малюнок АК

Допомога в разі несправностей

Несправності часто мають просту причину, яку можна усунути самостійно за допомогою інструкцій, наведених нижче. За наявності сумнівів або в разі неназваних несправностей слід звертатися до авторизованої сервісної служби.

Вказівка

Як тільки виникає помилка, пристрій блокується на 3 секунди.

Пристрій можна знову увімкнути тільки після усунення помилки.

Помилка	Причина	Усунення
З'являється попередження «попер. BLE»	Пристрій не підключається до смартфона через Bluetooth.	1. Звернутися до авторизованої сервісної служби. Ця помилка не впливає на процес прибирання за допомогою пристрою.
Попередження «заповніть бак» з'являється, навіть якщо бак для брудної води порожній або не заповнений	У разі використання мийних засобів інших виробників або надто великої кількості мийного засобу в баку для брудної води може виникнути надмірне піноутворення, через яке об'єм 200 мл у баку для брудної води буде заповнений та прибирання припиниться.	1. Використовувати тільки мийні засоби Kärcher і стежити за правильним дозуванням.
	Контакти для визначення рівня заповнення забруднені.	1. Протріть контакти для визначення рівня заповнення вологою ганчіркою. 2. Якщо повідомлення про помилку продовжує з'являтися, звернутися до авторизованої сервісної служби.
Попередження «спорожніть бак» з'являється, навіть якщо бак для чистої води повний	Датчик у кріпленні бака для чистої води забруднений.	1. Зняти бак для чистої води та очистити датчик (див. <i>Опис пристрою</i>) у кріпленні бака для чистої води, наприклад, ватною паличкою.
	Залита вода надто м'яка.	1. Не використовувати для очищення дистильовану воду.

Помилка	Причина	Усунення
Пристрій не заряджається і з'являється повідомлення про помилку «помилка заряджання»	Використовується неправильний або несправний зарядний пристрій.	<ol style="list-style-type: none"> 1. Використовувати оригінальний зарядний пристрій. 2. Замінити несправний зарядний пристрій.
З'являється повідомлення про помилку «перегрівання»	Прилад перегрівся під час роботи (наприклад, за високої температури навколишнього середовища, у разі застосування сухих валиків або у разі використання на килимовому покритті) або під час заряджання.	<ol style="list-style-type: none"> 1. Дати пристрою охолонути впродовж 2,5 годин. Пристрій не вмикається або не заряджається, поки не охолоне.
З'являється повідомлення про помилку «перехолодження»	Пристрій для прибирання твердих підлогових покриттів переохолоджений.	<ol style="list-style-type: none"> 1. Дати пристрою прогрітися за кімнатної температури. Пристрій не вмикається або не заряджається, поки не нагріється.
Валики не обертаються і з'являється повідомлення про помилку «помилка двигуна»	Двигун занадто гарячий, і на нього більше не подається живлення.	<ol style="list-style-type: none"> 1. Перервати роботу і дати пристрою охолонути.
	Двигун несправний.	<ol style="list-style-type: none"> 1. Звернутися до авторизованої сервісної служби.
Валики не обертаються і з'являється повідомлення про помилку «помилка батареї»	Акумулятор знаходиться в недопустимому стані.	<ol style="list-style-type: none"> 1. Вимкнути й увімкнути пристрій. 2. Звернутися до авторизованої сервісної служби.
Валики не обертаються і з'являється повідомлення про помилку «помилка системи»	Пристрій більше не може виконувати роботу. На це є багато причин, наприклад може бути пошкоджений кабель.	<ol style="list-style-type: none"> 1. Звернутися до авторизованої сервісної служби.
Валики не обертаються і з'являється повідомлення про помилку «валики заблоковані»	Двигун пристрою заблокований, наприклад, через надмірний тиск на валики або через наїзд на стіну чи кут.	<ol style="list-style-type: none"> 1. Вимкнути й увімкнути пристрій.
	Валики блокуються.	<ol style="list-style-type: none"> 1. Зняти валики і перевірити, чи не застряг в них будь-який предмет. 2. Перевірити, щоб валики були угвинчені в утримувачі валиків до упору. 3. Перевірити, чи не зібрався бруд у фільтрах для волосся у вібраційній головці, і видалити його. 4. Перевірити, правильно вставлені фільтри для волосся. Для цього зняти фільтри для волосся і вставити їх знову.
	Фільтри для волосся блокують валики. Валики недостатньо зволожені.	<ol style="list-style-type: none"> 1. Натиснути кнопку УВІМК./ВИМК. Пристрій вимикається. 2. Натиснути кнопку розблокування фільтрів для волосся всередину та вийняти фільтри для волосся. 3. Натиснути кнопку УВІМК./ВИМК. Пристрій вмикається. 4. Змочити валики. <ol style="list-style-type: none"> a Щоб активувати турборежим, див. <i>Загальні вказівки щодо керування.</i> b Переміщати пристрій уперед і назад, поки валики не будуть достатньо зволожені. <p>Вказівка Якщо щітки недостатньо зволожені, вийняти їх, змочити водою з-під крана і вставити на місце.</p> <ol style="list-style-type: none"> 5. Вставити фільтри для волосся.

Помилка	Причина	Усунення
Валики не обертаються і з'являється повідомлення про помилку «помил. BMS»	Система керування акумулятором виявила помилку.	1. Перезавантажити пристрій. 2. Якщо повідомлення про помилку продовжує з'являтися, звернутися до авторизованої сервісної служби.
Валики не обертаються і з'являється повідомлення про помилку «помилка пам'яті»	Під час оновлення сталася помилка.	1. Ще раз запустити оновлення. 2. Якщо повідомлення про помилку продовжує з'являтися, звернутися до авторизованої сервісної служби.
Валики не обертаються і з'являється повідомлення про помилку «помилка спост.»	Виникла програмна помилка.	1. Перезавантажити пристрій. 2. Якщо повідомлення про помилку продовжує з'являтися, звернутися до авторизованої сервісної служби.
Акумулятор не заряджається	Зарядна штепсельна вилка / мережева штепсельна вилка підключена неправильно.	1. Правильно підключити зарядну штепсельну вилку / мережеву штепсельну вилку.
Пристрій не вмикається	Акумулятор розряджений.	1. Зарядити акумулятор.
Функції прибирання та очищення пристрою не відображаються на РК-дисплеї і не можуть бути запущені	Зарядний кабель все ще знаходиться в пристрої.	1. Від'єднати зарядний кабель, оскільки функції прибирання та очищення пристрою недоступні, коли зарядний кабель підключено.
Пристрій сильно гуркотить під час увімкнення	Валики недостатньо зволожені.	1. Змочити валики. а Активувати режим Турборежим, див. <i>Загальні вказівки щодо керування</i> . б Переміщати пристрій уперед і назад, поки валики не будуть достатньо зволожені. Вказівка <i>Якщо щітки недостатньо зволожені, вийняти їх, змочити водою з-під крана і вставити на місце.</i>
	Валики деформувалися.	1. Зберігати пристрій тільки на паркувальній станції, а не на підлозі, оскільки валики можуть деформуватися через контактний тиск.

Помилка	Причина	Усунення
Пристрій не збирає бруд	Бак для чистої води встановлений у пристрої неправильно.	1. Встановити бак для чистої води таким чином, щоб він міцно тримався у пристрої.
	Бак для брудної води відсутній або неправильно встановлений у пристрої.	1. Вставити бак для брудної води в пристрій до клацання. 2. Перевірити, чи правильно встановлена кришка бака для брудної води (язичок заливної горловини повинен бути розташований у передбаченій виїмці).
	Фільтри для волосся відсутні або неправильно встановлені у пристрої.	1. Правильно вставити фільтри для волосся у пристрій.
	Валики відсутні або неправильно встановлені у пристрої.	1. Вставити валики або накрутити їх на тримач до упору.
	Валики брудні або зношені.	1. Очистити або замінити валики.
	Валики недостатньо зволожені.	1. Змочити валики. a Активувати режим Турборежим, див. <i>Загальні вказівки щодо керування</i> . b Переміщати пристрій уперед і назад, поки валики не будуть достатньо зволожені. Вказівка <i>Якщо щітки недостатньо зволожені, вийняти їх, змочити водою з-під крана і вставити на місце.</i>
Фільтр чистої води забруднений.	1. Очистити фільтр чистої води. a Зняти бак для чистої води і витягти фільтр чистої води (див. <i>Опис пристрою</i>). b Промити фільтр чистої води під проточною водою. c Знов встановити фільтр чистої води.	
Валики занадто сухі	Валики недостатньо зволожені.	1. Змочити валики. a Активувати режим Турборежим, див. <i>Загальні вказівки щодо керування</i> . b Переміщати пристрій уперед і назад, поки валики не будуть достатньо зволожені. Вказівка <i>Якщо щітки недостатньо зволожені, вийняти їх, змочити водою з-під крана і вставити на місце.</i>
	Фільтр чистої води забруднений.	1. Очистити фільтр чистої води. a Зняти бак для чистої води і витягти фільтр чистої води (див. <i>Опис пристрою</i>). b Промити фільтр чистої води під проточною водою. c Знов встановити фільтр чистої води.
	Сопла чистої води на насадці для підлоги засмічені.	1. Очистити сопла на нижній стороні насадки для підлоги ганчіркою або м'якою щіткою. 2. Якщо проблема не зникає, звернутись до авторизованої сервісної служби.

Помилка	Причина	Усунення
Незадовільний результат прибирання	Валики не були випрані перед першим використанням.	1. Випрати валики у пральній машині за температури 60 °C.
	Валики брудні.	1. Очистити валики.
	Валики недостатньо зволожені.	1. Змочити валики. а Активувати режим Турборежим, див. <i>Загальні вказівки щодо керування</i> . б Переміщати пристрій уперед і назад, поки валики не будуть достатньо зволожені.
	Використовується неправильний мийний засіб або неправильне дозування.	1. Використовувати тільки мийні засоби KÄRCHER і стежити за правильним дозуванням.
	На підлозі присутні залишки сторонніх мийних засобів.	1. Ретельно очистити валики від залишків мийного засобу. 2. Кілька разів помити підлогу за допомогою пристрою і чистих валиків без використання мийного засобу. Залишки мийного засобу на підлозі видаляються.
	Шланги пристрою забруднені.	1. Запустити процес промивання, див. <i>Очищення вібраційної головки шляхом промивання</i> .
	Фільтри для волосся забруднені.	1. Очистити фільтри для волосся, див. <i>Очищення фільтрів для волосся</i> .
Поглинання води не є оптимальним	Фільтри для волосся неправильно встановлені у пристрої.	1. Правильно вставити фільтри для волосся у пристрій.
	Валики зношені.	1. Замінити валики.
З пристрою витікає брудна вода	Бак для брудної води заповнений.	1. Негайно спорожнити бак для брудної води.
	Бак для брудної води встановлений у пристрої неправильно.	1. Вставити бак для брудної води в пристрій до клацання. Бак для брудної води повинен бути надійно зафіксований у пристрої.
	Фільтри для волосся неправильно встановлені у пристрої.	1. Перевірити, чи правильно вставлені фільтри для волосся.
	Бак для брудної води пошкоджений.	1. Звернутися до авторизованої сервісної служби.
Пристрій вимикається	Як тільки обсяг води в баку для брудної води перевищить 200 мл, активується автоматичне вимкнення пристрою. У разі використання миючих засобів інших виробників може статися надмірне піноутворення і вимкнення пристрою активується до досягнення обсягу 200 мл.	1. Спорожнити бак для брудної води. 2. Використовувати тільки мийні засоби KÄRCHER і стежити за правильним дозуванням.
Пристрій чіпляється за шви під час використання	Виступи на нижній стороні бака для брудної води пошкоджені або зношені.	1. Звернутися до авторизованої сервісної служби.
Пристрій не вдається підключити до додатка	Bluetooth вимкнено на одному з пристроїв.	1. Увімкнути Bluetooth на обох пристроях.
	Відстань між смартфоном і пристроєм занадто велика.	1. Переконайтеся, що відстань між пристроєм і смартфоном не перевищує 10 метрів.
	Процес сполучення був виконаний у неправильній послідовності.	1. Запустити процес сполучення спочатку на пристрої, а потім у додатку. Меню сполучення можна знайти в налаштуваннях пристрою.

Помилка	Причина	Усунення
Перенесення режимів прибирання з додатку на пристрій не працює	Пристрій не підключений до додатку через Bluetooth.	1. Перевірити, чи підключений пристрій до додатку через Bluetooth. З'єднання можна встановити за допомогою картки пристрою FC 8 у додатку.
Пристрій не вдається зареєструвати в додатку	Під час реєстрації вручну неправильно введено номер деталі або серійний номер.	1. Перевірити введений номер деталі та серійний номер. Обидва номери розташовані на нижній стороні насадки для підлоги.
	Хмарний сервіс реєстрації наразі недоступний.	1. Спробуйте зареєструватися пізніше.
	Серійний номер перевірити не вдалося.	1. Звернутися до авторизованої сервісної служби.

Декларація про відповідність стандартам ЄС

Пристрій	Тип	Діапазон частот, МГц	Потужність, макс. EIRP, мВт
FC 8	Bluetooth Low Energy	2402-2480	6,05

Компанія Alfred Kärcher SE & Co. KG заявляє, що радіопристрій типу Floor Cleaner відповідає директиві 2014/53/ЄС. Повний текст декларації про відповідність стандартам ЄС міститься на сайті www.karcher.com/fc8.

Технічні характеристики

FC 8		
Електричне підключення		
Напруга	V	100 - 240
Фаза	~	1
Частота	Hz	50 - 60
Ступінь захисту		IPX4
Клас захисту пристрою		III
Клас захисту зарядного пристрою		II
Номінальна потужність пристрою	W	80
Номінальна напруга акумулятора	V	25,20 - 25,55
Тип акумулятора		Літій-іонний
Час роботи у разі повної зарядки акумулятора	min	60
Час заряджання розрядженого акумулятора	h	4
Вихідна напруга зарядного пристрою	V	30
Вихідний струм зарядного пристрою	A	0,6
Робочі характеристики пристрою		
Оберти валиків за хвилину, режим прибирання 1	об/хв	450
Оберти валиків за хвилину, режим прибирання 2	об/хв	490

FC 8	
Оберти циліндричних щіток за хвилину, функція турборежиму	об/хв 530
Об'єм заповнення	
Об'єм бака для чистої води	ml 400
Об'єм бака для брудної води	ml 200
Розміри та вага	
Маса (без приладдя та миючих рідин)	kg 4,3
Довжина	mm 310
Ширина	mm 230
Висота	mm 1210

Зберігається право на внесення технічних змін.

Мазмұны

Мақсатына сәйкес қолдану	311
Қоршаған ортаны қорғау	312
Керек-жарақ және қосалқы бөлшектер	312
Жеткізілім жинағы	312
Кепілдік	312
Қауіпсіздік нұсқаулары	312
Құрылғыдағы таңбалар	314
Құрылғының сипаттамасы	314
Бастапқы іске қосу	314
Орнату	314
Пайдалануға енгізу	315
Пайдалану	315
Күтім және техникалық қызмет көрсету	317
Бөлшектеу	319
Ақаулар кезіндегі көмек	319
ЕО стандарттарына сәйкестігі туралы декларация	324
Техникалық мағлұматтар	324

Мақсатына сәйкес қолдану

Еден тазалағышты тек қана жеке үй шаруашылығында қатты еденді тазалау үшін және суға төзімді қатты еденде ғана пайдаланыңыз. Суға сезімтал жабындарды, мысалы өңделмеген тығызды едендерді тазаламаңыз, себебі ылғал еденге еніп, зақым келтіруі мүмкін. Құрылғы ПВХ, линолеум, плиткаларды, тасты, майлы және балауызданған паркетті, ламинатты және барлық су өткізбейтін еден жабындарын тазалауға жарамды.

Қоршаған ортаны қорғау



Орауыш материалдарын утилизациялауға болады. Орауыштарды қоршаған ортаға қауіпсіз түрде утилизациялаңыз.



Электрлік және электрондық бұйымдардың құрамында қате қолдану немесе утилизациялау нәтижесінде адам денсаулығына және қоршаған ортаға қауіп

төндіруі ықтимал, құнды қайта өңделмелі материалдар және батареялар, аккумуляторлар немесе май сияқты бөлшектер жиі кездеседі. Алайда, аталмыш бөлшектер бұйымды тиісінше пайдалану үшін қажет болады. Осы таңбамен белгіленген құрылғыларды үй қоқыстарымен бірге тастауға болмайды.

Құрамдағы заттар бойынша нұсқаулар (REACH)
Бұйымның құрамындағы заттар туралы соңғы мәліметтерді мына мекенжай бойынша табуға болады: www.kaercher.de/REACH

Керек-жарақ және қосалқы бөлшектер

Тек түпнұсқалы керек-жарақ немесе қосалқы бөлшектерді пайдаланыңыз, себебі ол құралдың қауіпсіз және апатсыз жұмыс істеуіне кепілдік болады.

Керек-жарақтар мен қосалқы бөлшектер туралы ақпарат www.kaercher.com веб-сайтында қолжетімді.

Жеткізілім жинағы

Бұйымның жеткізілім жинағы орауыштың үстінде көрсетілген. Бұйымды орауыштан шығарғанда жинақтың толықтығын тексеріп шығыңыз. Керек-жарақтар жетіспеген немесе тасымалдау кезінде зақымдар тиген жағдайда, дилеріңізге хабарласыңыз.

Кепілдік

Әр елде жергілікті дистрибьюторлар берген кепілдік шарттары қолданылады. Бұйымда материалдық немесе өндірістік ақаулар анықталған жағдайда, ықтимал ақауларды кепілдік мерзімі ішінде ақысыз жөндейміз. Кепілдік мерзіміне наразылықтарыңыз болса, бұйымды сатқан сауда мекемесіне немесе жақындағы өкілетті қызмет көрсету орнына түбіртеккі көрсетіп хабарласыңыз. (Мекенжайымыз артқы бетте)

Кепілдік туралы қосымша ақпаратты (бар болса) жергілікті Kärcher веб-сайтының «Жүктеулер» бөліміндегі қызмет көрсету бөлімінде табуға болады.

Шығару күні фирмалық тақтайшада ММ/ҰҰҰҰ пішімінде көрсетіледі, мұнда ММ - өндіріс айы, ҰҰҰҰ - шығарылған жылы немесе кодталған түрде. Мысалы: 30290

3 Өндірілген жылы
0 Өндірілген ғасыры
2 Өндірілген онжылдық
9 Өндірілген айының екінші саны
0 Өндірілген айының бірінші саны

Сонымен бұл мысалда 30290 коды 09 / (2) 023 өндірілген күнін білдіреді.

Қауіпсіздік нұсқаулары

Құрылғыны алғашқы рет пайдалану алдында, осы қауіпсіздік бөлімін және осы түпнұсқалық пайдалану

нұсқаулығын оқып шығыңыз. Оған сәйкес әрекет етіңіз. Пайдалану бойынша түпнұсқа нұсқаулықты кейін пайдалану немесе кейінгі пайдаланушылар үшін сақтап қойыңыз.

- Пайдалану бойынша нұсқаулықтағы нұсқауларға қосымша құрылғы пайдаланылатын елдің қауіпсіздік техникасы мен қайғылы жағдайлардың алдын алудың жалпы нұсқауларын сақтау керек.
- Құрылғыдағы нұсқаулары мен ескертулері бар тақтайша қауіпсіз пайдалануға арналған маңызды нұсқауларды береді.

Қауіп деңгейлері

⚠ ҚАУІП

- Ауыр жарақаттануға немесе өлімге апарып соғатын тікелей қауіп бойынша нұсқау.

⚠ ЕСКЕРТУ

- Ауыр жарақаттануға немесе өлімге апарып соғуы мүмкін қауіпті жағдай бойынша нұсқау.

⚠ АБАЙЛАҢЫЗ

- Жеңіл жарақаттануға апарып соғуы ықтимал қауіпті жағдай бойынша нұсқау.

HAZAR АУДАРЫҢЫ

- Материалдық зиянға апарып соғуы ықтимал қауіпті жағдай бойынша нұсқау.

Электрлік компоненттер

⚠ ҚАУІП • Құрылғыны суға салмаңыз.

- Бұйымның зарядтау ұясына ешқашан ток өткізгіш заттарды, мысалы, гайка бұрауыш және т.с.с. бұйымдарды салмаңыз. • Ешқашан контактілер мен сымдарға қол тиізбеңіз. • Желі кабелін кесіп өтіп, қысып немесе үшкір шеттерінен тарту арқылы зақымдауға немесе бүлдіруге болмайды. • Құрылғыны тек ауыспалы ток көзіне қосуға рұқсат етіледі. Зауыт тақтайшасында көрсетілген кернеу желі кернеуіне сәйкес келу керек. • Құрылғыны тек ақаулардан автоматты қорғаныспен (макс. 30 mA) пайдалануға рұқсат етіледі.

- **⚠ ЕСКЕРТУ** • Зақым тиген зарядтағыш құрылғыны зарядтау кабелімен бірге түпнұсқа қосалқы бөлшекпен дереу алмастырыңыз. • Күтім және техникалық қызмет көрсету бойынша жұмыстарды орындау алдында құрылғыны өшіріңіз және оны қуат ашасынан алып тастаңыз.

- Құрылғыда электрлік құрамдастар бар. Құрылғыны немесе төменгі бастың үстіңгі немесе астыңғы жағын ағынды судың астында немесе душ кабинасының астында жууға болмайды, әйтпесе су кіріп кетуі мүмкін. • Құрылғыны IEC 60364-1 стандартына сәйкес электрлік маман орындаған қуат көзіне жалғаңыз.

- **⚠ АБАЙЛАҢЫЗ** • Жөндеу жұмыстарын тек өкілетті қызмет көрсету қызметіне жүктеңіз. • Әрбір іске қосу алдында құрылғыны және құрамдас бөліктерін тексеріңіз, әсіресе қоректендіру кабелінің және ұзартқыш кабельдің тиісті күйін және қауіпсіз пайдаланылатынын тексеріңіз. Егер зақымдалған болса, ашаны розеткадан суырыңыз және құрылғыны пайдаланбаңыз.

Зарядтау құрылғысы

⚠ ҚАУІП • Ешқашан қуат ашасы мен электр розеткасын ылғалды қолмен ұстамаңыз.

• Зарядтау құрылғысын жарылғыш ортада қолданбаңыз.

⚠ ЕСКЕРТУ • Қуат сымын жылуудан, үшірі шеттен, майдан және құрылғының қозғалатын бөліктерінен қорғаңыз. • Зарядталып жатқанда аккумулятор жинағын жаппаңыз және желдету саңылауларын бос қалдырыңыз. • Зарядтау құрылғысын ашпаңыз. Жөндеу жұмыстары тек білікті қызметкерлермен орындалады.

• Аккумулятор жинағын тек бекітілген зарядтау құрылғыларымен зарядтаңыз. • Зақым тиген зарядтағыш құрылғыны зарядтау кабелімен бірге түпнұсқа қосалқы бөлшекпен дереу алмастырыңыз.

⚠ АБАЙЛАҢЫЗ • Зарядтағышты дымқыл немесе кір күйінде қолданбаңыз. • Зарядтау құрылғысын қуат сымынан тартып жүрмеңіз. • Құрылғыны бірнеше розеткасы бар ұзартқыш кабельдерде басқа құрылғылармен қолдануға тыйым салынады. • Ашаны розеткадан қуат беру сымынан тартып шығармаңыз.

НАЗАР АУДАРЫҢЫ • Зарядтағыш құрылғыны тек қорғақ жерде қолданып сақтаңыз.

Аккумулятор

⚠ ҚАУІП • Аккумуляторға қатты күн сәулесі, жылу немесе өрттің әсерін тигізбеңіз.

⚠ ЕСКЕРТУ • Бұйымды тек жеткізілім жинағына кіретін түпнұсқа зарядтағыш құрылғымен немесе KÄRCHER компаниясы рұқсат еткен зарядтағыш құрылғымен зарядтаңыз. Келесі адаптерді қолданыңыз:



⚠ ЕСКЕРТУ • Қысқа тұйықталу қаупі. Аккумуляторды ашпаңыз. Сонымен қатар, тітіркендіргіш булар немесе күйдіргіш сұйықтықтар кіріп кетуі мүмкін. • Құрылғыны тек 10°C – 40°C қоршаған орта температурасында зарядтаңыз.

НАЗАР АУДАРЫҢЫ • Бұл құрылғыда алмастырылмайтын батареялар бар. Ауыстырылатын аккумулятор жинағы бар құрылғыларға қолданылмайды. • Қысқа тұйықталу қаупі. Аккумулятор мен құрылғының металл бөлшектермен жанасуынан қорғаныз. • Құрылғыда тек маманның ауыстыруына рұқсат етілген аккумуляторлар бар.

Қауіпсіз қолдану

⚠ ҚАУІП • Тұншығу қаупі! Қаптама пленканы балалардан алыс ұстау қажет.

⚠ ЕСКЕРТУ • Құрылғыны тек нұсқауға сәйкес қолданыңыз. Жергілікті жағдайларды ескеріңіз және құрылғымен жұмыс істеген кезде, бөзде тұлғаларды, өсіресе балаларды қадағалаңыз. • Қауіпсіз аймақтардағы тиісті қауіпсіздік ережелерін сақтаңыз (мысалы, жанармай құю станциялары). Құрылғыны жарылыс

қаупі бар жерлерде ешқашан пайдаланбаңыз. • Осы нұсқаулықпен таныс емес балалар мен тұлғалар құрылғыны пайдаланбауы тиіс. Жергілікті ережелер пайдаланушының жасын шектеуі мүмкін. • Құрылғы балалардың немесе физикалық, сенсорлық немесе ақыл-ой қабілеті шектеулі адамдардың немесе осы нұсқауларға білмейтін адамдардың қолдануы үшін арналмаған. • Физикалық, сезгіштік немесе ақыл-ой қабілеті нашарлаған не тәжірибесі мен біліктілігі жетіспеуінің тұлғаларға құрылғыны қауіпсіз пайдалану туралы олардың қауіпсіздігіне жауапты тұлға нұсқаулық берген және олар нәтижесінде пайда болуы ықтимал қауіптерді түсінген, құрылғы тиісті түрде бақыланған жағдайда ғана пайдалана алады. • Балалардың құрылғымен ойнауына рұқсат етпеңіз. • Балаларды бұйыммен ойнамайтынды етіп қадағалап тұрыңыз. • Құрылғы желіге қосылған болғанда немесе суып жатқанда, балалардың қолы жетпейтін жерде сақтаңыз. • Балалар тазалау және техникалық қызмет көрсету жұмыстарын тек біреудің бақылауында орындай алады. • Байланыстырғыш сымын жылуудан, өткір жиектен, майдан және жылжымалы бөлшектерден қорғаңыз. • Дененің бөліктерін (мысалы, саусақтар, шау) айналмалы тазарту білікшелерінен алыс ұстаңыз. • Қатты заттар (мысалы, сынықтар) арқылы жарақат алу қаупі. Төменгі басын тазалау кезінде қолдарыңызды қорғаңыз.

⚠ АБАЙЛАҢЫЗ • Алдында құлап түскен, зақым белгілері бар немесе ағатын жерлері бар бұйымды қолдануға болмайды. • Құрылғыны тек сипаттамаға және суретке сай пайдаланыңыз немесе сақтаңыз. • Құрылғы түсіп кеткен кезде зақымдану және жарақат алу қаупі бар. Құрылғымен әрбір жұмыс істеген кезде оның тұрақтылығын қамтамасыз ету керек. • Құрылғыны жұмыс істеп тұрғанда қараусыз қалдырмаңыз.

НАЗАР АУДАРЫҢЫ • Құрылғыны зақымдау қаупі. Су бағине ешқашан еріткіштерді, еріткіштерді бар сұйықтықты немесе сұйытылмаған қышқылдарды құймаңыз (мысалы, тазалағыш құралдарды бензинді, бояуға арналған еріткіштер мен ацетонды). • Құрылғыны тұщы су бағи мен лас су бағи орнатылған кезде ғана қосыңыз. • Құрылғымен сынықтар, тастар, бөтелкелер, ойыншық бөліктері секілді өткір немесе үлкен заттарды тазаламаңыз. • Таза су бағине сірке қышқылын, ақтасты кетіруге арналған құралдарды, эфир майын және ұқсас заттарды қоспаңыз. Сондай-ақ, бұл заттарды құрылғымен сорып алмау үшін сақ болыңыз. • Құрылғыны тек су өткізбейтін жабыны бар қатты едендерде, мысалы, лакталған паркетте, эмальмен қапталған тақтайшаларда немесе линолеумде қолданыңыз. • Құрылғыны кілемдер мен кілемдік жабындарды тазалау үшін қолданбаңыз. • Құрылғыны конвекторлы жылытқыштардың еден торы арқылы өткізбеңіз. Құрылғы тор арқылы өтіп кетсе, ол ағып кеткен суды сіңіре алмайды. • Ұзақ жұмыс үзілістері кезінде және қолданудан кейін құрылғыны негізгі қосқыш/құрылғы қосқыш арқылы өшіріңіз және зарядтау құрылғысын қуат ашасынан алыңыз. • Құрылғыны 0 °C-тан төмен температурада

қолданбаңыз. • Құрылғыны жаңбырдан қорғаңыз.
Құрылғыны ашық ауада сақтамаңыз.

Құрылғыдағы таңбалар



- Еденге арналған саптаманы ағынды сумен жууға болмайтындығы туралы ескерту: — еден саптамасының астыңғы жағында орналасқан.

- Жұмысты аяқтағаннан кейін құрылғыны тазарту режимінің таңбалары көрсетіледі:
 - тазарту станциясының қабықшасына ойылған,
 - тұщы су багінің артындағы жапсырма ретінде.
- Лас су багінің/тұрақ станциясының құлпын ашу таңбалары:
 - лас су багіне/тұрақ станциясына арналған құлпын ашу түймесіндегі жапсырма ретінде орналасқан.

Қолданылуы *Еденге арналған саптаманы шаю арқылы тазалау* тарауда сипатталған.

Құрылғының сипаттамасы

Суреттерді графикалық беттен қараңыз.

Сурет А

- ① Оң жақтағы таңдау түймесі
- ② Растау түймесі
- ③ Сол жақтағы таңдау түймесі
- ④ ҚОСУ/ӨШІРУ түймесі
- ⑤ СКД дисплейі
- ⑥ Қабырғадан сырғанаудан қорғайтын тұтқа
- ⑦ Тұтқа
- ⑧ Таза су багі
- ⑨ Шашқа арналған алынатын сүзгілер
- ⑩ Лас су багі мен тұрақ станциясы үшін босату түймесі
- ⑪ Тазарту білікшелері (4 x)
- ⑫ Лас су багі
- ⑬ Жарықдиодты шам
- ⑭ Шашқа арналған сүзгінің босату түймесі
- ⑮ Зарядтау ұясы
- ⑯ Тұрақ станциясы
- ⑰ Тазарту щеткасы бар тазалау станциясы
- ⑱ Зарядтау кабелі бар зарядтау құрылғысы
- ⑲ Таза су сүзгісі
- ⑳ Таза су багінің ұстағышындағы датчик
- ㉑ RM 536 тазалағыш құралы (30 мл)

Бастапқы іске қосу

Қатты еден тазалағышты Bluetooth арқылы қолданбаға қосыңыз

Барлық қолжетімді функцияларды пайдалану үшін құрылғыны Kärcher Home & Garden қолданбасына

қосу ұсынылады. Мұны істеу үшін KÄRCHER Home & Garden қолданбасы Bluetooth бар құрылғыда болуы керек® Радиотехнологиялармен жабдықталған мобильді құрылғыны жүктеп алуға болады.

Kärcher Home & Garden қолданбасын мына жерден жүктеп алуға болады:

Сурет В

- Google Play™ және Android™ Google Inc. компаниясының маркалары немесе тіркелген сауда белгілері болып табылады.
 - Apple® және App Store® бұл Apple Inc. компаниясының маркалары немесе тіркелген сауда белгілері болып табылады.
- Kärcher Home & Garden қолданбасы басқалармен қатар келесі негізгі функцияларды ұсынады:
- Құрылғыға KÄRCHER әр түрлі едендер үшін ұсынатын тазарту режимдерін көшіруге болады
 - Жеке тазарту режимдерін орнату
 - Құрастыру, іске қосу, пайдалану және құрылғыны тазарту бойынша қадамдық нұсқаулар
 - Кеңестер мен амалдар
 - Ақаулықтарды жою бойынша егжей-тегжейлі көмекпен FAQ
 - Жүйе жаңартулары және олардың орындалуы туралы хабарлама
 - KÄRCHER қызмет көрсету орталығына қосылу
 - Пайдалану статистикасы
 - Құрылғы теңшеулері, мысалы, күшейту уақыты
 - Білікшені ауыстыру туралы еске салғыш
 - Kärcher интернет-дүкеніне, мысалы, керек-жарақтарды кейіннен сатып алу үшін қосылу

Құрылғыны Kärcher Home & Garden

қолданбасына қосыңыз:

1. Apple App Store немесе Google Play дүкенінен Kärcher Home & Garden қолданбасын жүктеп алыңыз.
2. Kärcher Home & Garden қолданбасын ашыңыз.
3. Kärcher Home & Garden қолданбасын тұтынушы тіркелісімен немесе қонақ ретінде іске қосыңыз.
4. Құрылғыны қосып, қадамдық нұсқауларды орындаңыз.

Орнату

Тұтқалар жолағын бекітіңіз

1. Негізгі құрылғыны бекітіңіз.
2. Кабельді пластикалық жалғағыштың бағыттағышына салыңыз және оны бекітіңіз.
3. Тұтқаның планкасын негізгі құрылғыға сырт етіп түскенше салыңыз. Тұтқаның планкасы құрылғыға берік орнығуы керек.

Сурет С

4. Құрылғыны тұрақ станциясына қойып, бекітіңіз.
5. Құрылғыны тұрақ станциясымен бірге тазарту станциясына қойыңыз.

Сурет D

6. Тазартқыш білікшелерді білікше ұстағышқа бекітілгенше бұраңыз. Білікшенің ішкі жағындағы және құрылғыдағы білікше ұстағыштың түс тағайындауына (мысалы, көктен көкке) назар аударыңыз.

Сурет E

Нұсқау

Қажет болса, жылдам іске қосу нұсқаулығын тікелей құрылғыдан ашуға болады. Мұны істеу үшін құрылғыны қосу керек.

7. ҚОСУ/ӨШІРУ түймесі түймесін басыңыз.

Сурет N

Құрылғы қосылады.

СКД дисплейде жылдам іске қосу нұсқаулығын ашу керек пе деген сауал пайда болады.

Сурет F

Пайдалануға енгізу

Зарядтау процесі

1. Зарядтау құрылғысының зарядтау кабелін құрылғыдағы зарядтау ұясына салыңыз.
Сурет G
2. Зарядтау құрылғысының қуат сымын қуат ашасына салыңыз.
СКД дисплей ағымдағы зарядтау күйін көрсетеді.
Сурет H
Аккумулятор 4 сағаттан кейін толық зарядталған.
3. Зарядтаудан кейін зарядтау құрылғысының ашасын қуат ашасынан суырыңыз.
Сурет I
4. Құрылғыдан зарядтау кабелін алып тастаңыз.

Лас су багін орнатыңыз

1. Аяғыңызбен тұрақ станциясына арналған құлпын ашу түймесін басып, құрылғыны көтеріңіз.
Сурет J
2. Құрылғыны лас су багінің ортасына орналастырыңыз, сонда ол білікшелер арасында орналасады, содан кейін сырт етіп орнына бекітіледі. Бактің орны бұл ретте маңызды емес, өйткені оны құрылғыда екі бойлық бағыттарда қолдануға болады.
Сурет K
Лас су багі құрылғыға берік бекітілуі керек.

Таза су багін толтырыңыз

1. Таза су багі бүйірдегі тұтқаларын ұстап алыңыз да, оны құрылғыдан алыңыз.
2. Бактің қақпағын ашып, оны бір жаққа қарай бұрыңыз.
Сурет L
3. Таза су багі су құбырының суық немесе жылы суымен MAX белгісіне дейін толтырыңыз.
4. Қажет болса, таза су багіне KÄRCHER тазалағыш және күтуге арналған құралдарын қосыңыз.

HAZAR АУДАРЫҢЫ

Тазартқыш немесе күтуге арналған құралдардың артық мөлшерленуі немесе жеткіліксіз мөлшерленуі

Тазалаудың нашар нәтижелеріне алып мүмкін. Тазартқыш немесе күтуге арналған құралдардың ұсынылған мөлшерлеу нұсқауларына назар аударыңыз.

5. Бактің қақпағын жабыңыз.
6. Таза су багі құрылғыға орнатыңыз.

Сурет M

Таза су багі құрылғыға берік орнығуы тиіс.

Пайдалану

Пайдалану жөніндегі жалпы нұсқаулар

HAZAR АУДАРЫҢЫ

Ылғалдылық

*Сезімтал едендерге мүліктік залалдар
Құрылғыны қолданар алдында, еденнің белгісіз жерде суға тұрақтылығын тексеріңіз.*

Суға сезімтал жерлерді, мысалы, өңделмеген тығындалған едендерді тазаламаңыз, себебі ылғал еніп, еденге зақым келтіруі мүмкін.

HAZAR АУДАРЫҢЫ

Мүліктік залалдар

Үшкір, үлкен, көлемді заттардың әсерінен құрылғының мүліктік зақымдануы.

Құрылғыны қатты лас жер мен заттарда сақтауға және қолдануға болмайды, өйткені бөлшектері лас су багінің астында тұрып қалып, еденге және бакке сызаттар түсуі мүмкін. Жұмысты бастамас бұрын және құрылғыны сақтамас бұрын, еденнен сынықтар, тастар, бұрандалар немесе ойыншық бөліктері сияқты заттарды алыңыз.

Сурет AI

Нұсқау

- Жолақ өрнектердің түзілуін болдырмас үшін, құрылғыны сезімтал беттерде, мысалы, ағашта немесе фарфордан жасалған бұйымдарда қолданар алдында, оны байқалмайтын жерде тексеріп алыңыз.
- Бір жерде болмаңыз, бірақ қозғала беріңіз
- Еден жабындарын өндірушінің нұсқауларын орындаңыз.

Нұсқау

Жаңадан сүртілген еденде іздер қалмауы үшін есікке қарай кері бағытта жұмыс жасаңыз.

Сурет AJ

- Еденді тазарту құрылғыны шаңсорғыштағыдай жылдамдықпен алға және артқа жылжыту арқылы жүргізіледі.
- Қатты кірлеген жағдайда Boost функциясын қосыңыз. Ол үшін негізгі мәзірдегі «Тазалау» қойындысын таңдап, күшейту функциясы таңдалғанша Оң жақтағы таңдау түймесі түймесін баса беріңіз. Күшейту функциясы әдепкі бойынша 15 секундқа қосылады және оны қолданба арқылы реттеуге болады. Содан кейін құрылғы автоматты түрде 2-тазалау режимінде болады. 1-тазалау режимінен Оң жақтағы таңдау түймесі түймесін тұрақты басу арқылы күшейту функциясын да тікелей қосуға болады. Boost функциясы іске қосылған кезде білікшенің айналу жылдамдығы мен су мөлшері артады. Құрылғыға қысым жасамай еденнің үстімен жайлап сырғытыңыз.

Сурет Q

- Білікшелердің түсі олардың қайсысы әсіресе қолайлы екенін көрсетеді.
 - Сары әмбебап білікшелер: жан-жақты орнатылады
 - Қара жолақтары бар білікшелер: Сезімтал емес қатты едендерді тазарту үшін (мысалы, тас, керамика); табиғи тастардан жасалған сезімтал едендер үшін жарамайды (мысалы, мәрмәр, терракота)

Нұсқау

Тазалаудың оңтайлы нәтижесіне қол жеткізу үшін, кір жуғыш машинада білікшелерді алғаш қолданар алдында 60°C температурада жуыңыз.

HAZAR АУДАРЫҢЫ

Білікшелердің босауына байланысты материалдық зақым

Кір жуғыш машина зақымдалуы мүмкін.

Білікшелерді кір торына салыңыз және кір жуғыш машинаға қосымша кір салыңыз.

Іске қосу

НАЗАР АУДАРЫҢЫЗ

Бақыланбайтын жылжу салдарынан зақымдану қаупі

Тазалау басталғаннан кейін тазалау білікшелері айнала бастайды.

Құрылғы өздігінен жылжымас үшін тұтқасын мықтап ұстаңыз.

НАЗАР АУДАРЫҢЫЗ

Зақымдану қаупі

Жетіспейтін таза немесе лас су бағі мүліктің бұзылуына әкелуі мүмкін.

Тазалау жұмыстарын бастамас бұрын, таза су бағіне су құйылғанын және лас су бағі құрылғыға орнатылғанын тексеріңіз.

1. ҚОСУ/ӨШІРУ түймесін түймесін басыңыз.

Сурет N

Құрылғы қосылады.

СКД дисплейде сәлемдесу мәтіні пайда болады.

Содан кейін негізгі мәзірде «Тазалау»

қойындысы пайда болады.

2. Білікшелерді дымқылдатыңыз.

Сурет O

a «Тазалау» қойындысын таңдаңыз. Құрылғы білікшелерді ылғалдай бастайды.

b Білікшелер жеткілікті ылғалданғанша құрылғыны алға және артқа жүргізіңіз.

Нұсқау

Егер қосылғаннан кейін білікшелер бірден кептеліп қалса, білікшелерді алып тастаңыз, оларды қранның астында сулаңыз және қайтадан салыңыз.

3. Қажет болса, 2-тазалау режимін іске қосыңыз. Оң жақтағы таңдау түймесі көмегімен 2-тазалау режиміне ауысыңыз.

Сурет P

Білікшенің айналу жылдамдығы мен су мөлшері артады.

СКД дисплей 2-тазалау режимін көрсетеді.

Нұсқау

1-тазалау режимі немесе 2-тазалау режимін орнату тазаланатын бетке байланысты болады (мысалы, ағаш немесе тастан жасалған еден).

Тазалау басталған кезде ерқашан соңғы тазалау режимінің параметрі белсендіріледі.

4. Қажет болса, қатты кірді тазарту үшін күшейту функциясын іске қосыңыз (Пайдалану жөніндегі жалпы нұсқаулар қараңыз).

Сурет Q

Тазалау режимдерін орнату

KÄRCHER ұсынған әртүрлі едендерге арналған тазалау режимдерін қолданба арқылы таңдауға болады. Тазалау режимдері еденнің сезімталдығына байланысты судың мөлшері мен білікшенің жылдамдығы бойынша ерекшеленеді. Қолданбаны жүктеп алу **Қатты еден тазалағышты Vlietooth арқылы қолданбаға қосыңыз**-тарауда сипатталған.

Әртүрлі еден жабындарына арналған келесі тазалау режимдері қол жетімді:

- Плиткалар
- Ламинат
- өңделмеген паркет
- өңделген паркет
- ПВХ
- Линолеум
- Тығын

- Мәрмәр
- Резеңке
- Көрінетін жабын

Сондай-ақ қолданба арқылы жеке тазалау режимдерін орнатуға болады. Мұнда судың мөлшерін және білікше жылдамдығын 5 қадаммен бағалау мүмкіндігі бар.

Нұсқау

Аз мөлшердегі сумен тазалау режимінде судың көп бөлігі едене қалып қояды. Білікшелерден судың ерең сығылып шығуына байланысты лас су бағіне судың аз ғана мөлшері түседі.

Аккумулятордың қызмет ету мерзімі

Дисплейдегі аккумулятор таңбасы аккумулятордың қызмет ету мерзімін көрсетеді. Аккумулятор таңбасын көрсетуді параметрлер арқылы өзгертуге болады. Аккумулятордың қызмет ету мерзімін келесідей көрсетуге болады:

- батарея зарядының деңгейі
- минуттық көрсеткіш
- пайыздық көрсеткіш

Дыбыстық немесе оптикалық сигналдар

аккумулятордың таусылғандығы туралы ескертеді:

• Аккумулятордың таусылмас бұрын шамамен 5 минут бұрын 1 рет дыбыстық сигнал ойнайды және дисплейде ескерту пайда болады.

Сурет T

• Аккумулятордың таусылмас бұрын шамамен 2 минут бұрын 2 рет дыбыстық сигнал ойнайды және дисплейде ескерту пайда болады.

• Аккумулятор таусылғаннан кейін тазалау тоқтатылады. Аккумулятор таусылған болса, тазалауды бастау мүмкін емес.

Лас су бағін босатыңыз

Лас су бағі толы болса, СКД дисплейде «Бак толы» ескертуі пайда болып, дыбыстық сигнал естіледі.

Сурет S

60 секундтан кейін дыбыстық сигнал 2 рет естіледі және тазалау тоқтатылады.

Лас су бағі толған кезде, тазалау басталғанда және тазалауды бастау мүмкін болмаған кезде СКД дисплейде «Бак толы» ескертуі пайда болады.

1. ҚОСУ/ӨШІРУ түймесін басыңыз.

Құрылғы өшеді.

2. Аяғыңызбен лас су бағіне арналған босату түймесін басып, құрылғыны көтеріңіз.

Сурет U

Лас су бағі құрылғыдан босатылады.

3. Босату үшін, лас су бағін үстіңгі қақпақпен емес, екі қолыңызбен тар жақтарымен көлденең тасымалданыз.

4. Лас су бағін қақпақтағы саңылау арқылы босатыңыз. Кір қатып қалған жағдайда, лас су бағінің қақпағын алыңыз да, лас су бағін ағын сумен шайыңыз.

5. Лас су бағін орнатыңыз (Лас су бағін орнатыңыз) қараңыз).

Тазарту сұйықтығын толтырыңыз

Таза су бағі бос болса, СКД дисплейде «Бак бос» ескертуі пайда болып, дыбыстық сигнал естіледі. Ескерту үшін, дыбыстық сигнал минутына бір рет естіледі.

Сурет R

1. Таза су бағін толтырыңыз (Таза су бағін толтырыңыз) қараңыз).

HAZAR АУДАРЫҢЫ

Ылғалдың салдарынан мүліктің зақымдануы

Ылғал білікшелер сезімтал едендерге ылғал салдарынан зақым келтіруі мүмкін.

Ұзақ жұмыс үзілістері кезінде ылғалды білікшелермен сезімтал еден жабындарына зақым келтірмеу үшін құрылғыны тұрақ станциясына қойыңыз.

1. ҚОСУ/ӨШІРУ түймесі түймесін басыңыз. Құрылғы өшеді.
2. Құрылғыны тұрақ станциясына қойыңыз.

Сурет Y**Нұсқау**

Егер құрылғы тұрақ станциясына лас су багінің қойылса, құрылғыны шығару үшін босату түймесін басу керек.

Сурет J**Жұмыстың аяқталуы**

1. ҚОСУ/ӨШІРУ түймесі түймесін басыңыз. Құрылғы өшеді.
2. Құрылғыны тұрақ станциясына қойыңыз.

Сурет Y**HAZAR АУДАРЫҢЫ**

Қатып қалған кір

Қатып қалған кір құрылғыға өбден нұқсан келтіруі мүмкін.

Әр қолданғаннан кейін құрылғыны толығымен тазалау ұсынылады.

3. Құрылғыны тазалаңыз (Күтім және техникалық қызмет көрсету қараңыз).

Құрылғыны сақтау**HAZAR АУДАРЫҢЫ**

Құрылғыдағы сұйықтықтан иістің пайда болуы

Егер сақтау кезінде құрылғыда әлі де сұйықтық/дымқыл кір болса, бұл иістің пайда болуына әкелуі мүмкін.

Құрылғыны сақтаған кезде тұщы су мен лас су багін толығымен босатыңыз.

Тазарту щеткасын қолданып, төменгі бас қақпағындағы шашқа арналған сүзгіден шаш пен ластанған бөлшектерді алыңыз.

Тазаланған білікшелерді ауада, мысалы тұрақ станциясындағы құрылғыға бекітіп келтіріңіз. Ылғал білікшелерді келтіру үшін жабық шкафқа қоймаңыз.

1. Бос лас су багін келтіру үшін тазарту станциясына салыңыз.
 - a Құрылғыны тұрақ станциясына қойып, бекітіңіз.
 - b Содан кейін құрылғыны тұрақ станциясымен бірге тазарту станциясына қойыңыз.

Сурет D

2. Тазартылған білікшелерді келтіру үшін құрылғыға орнатыңыз.

Сурет E

3. Аккумуляторды зарядтаңыз (Зарядтау процесі қараңыз).

4. Құрылғыны құрғақ бөлмелерде сақтаңыз.

Күтім және техникалық қызмет көрсету

Еденге арналған саптаманы шаю арқылы тазалау

HAZAR АУДАРЫҢЫ

Кір немесе тазалағыш құралдардың қалдықтары

Кір бacte немесе шашқа арналған сүзгіде тұрып қалмау үшін лас су багі мен шашқа арналған сүзгіні үнемі тазалап отыру қажет. Егер жұмыс аяқталғаннан кейін құрылғы тазаланбаса, кірдің бөлшектері шашқа арналған сүзгі мен саңылауларды бітеуі мүмкін. Сонымен қатар, құрылғыда кір мен бактериялардың жиналуы жағымсыз иіс тудыруы мүмкін.

Жұмысты аяқтағаннан кейін құрылғыны тазарту станциясына салыңыз да, шаюды бастаңыз. Төменгі басты тазалау станциясында станцияны бөлек сумен толтырудың орнына автоматты шаю арқылы ғана тазалаңыз. Лас су багінің жалғанғанына көз жеткізіңіз.

Құрылғыны немесе төменгі бастың үстіңізі немесе астыңғы жағын ағынды судың астында немесе душ кабинасының астында жууға болмайды, әйтпесе су кіріп кетуі мүмкін.

Нұсқау

СКД дисплейде «Бак бос» ескертуі көрсетіліп, лас су багі босатылмайынша, шаю процесі басталмайды.

Нұсқау

Төменгі басындағы жарықдиод шамы шаю кезінде сөніп қалады.

Құрылғыны тазалау процесін аяқтау үшін негізгі мәзірдегі «Құрылғыны тазалау» қойындысына өтіп, нұсқаулардың көрсетілгенін тастауға болады. Дәл осындай қадамдар төменде түсіндірілген.

Нұсқауларды көрсетуден бас тартылса, шаю процесі бірден басталады.

1. Лас су багін босатып, оны қайта орнатыңыз (Лас су багін босатыңыз қараңыз).
2. Құрылғыны бос лас су багімен бірге тазарту станциясына салыңыз.
3. Таза су багіне тазалау немесе күтім жасау құралдарынсыз 200 мл таза су құйыңыз (Таза су багін толтырыңыз қараңыз).

Сурет V**Нұсқау**

Шаю кезінде тазарту құралдарын қосу қажет емес.

4. Негізгі мәзірде «Құрылғыны тазалау» қойындысын таңдап, Растау түймесі арқылы шаю процесін іске қосыңыз.

Сурет W

Сигнал дыбысы естіледі.

Шаю процесі басталады және шамамен 2 минутқа созылады.

Дисплейдегі уақыт өзін-өзі тазалау аяқталғанша кері санайды.

Сурет X**Нұсқау**

Шаю процесінің басында су тұщы су багінен білікшелерге шамамен 80 секунд ішінде ағып кетеді. Осы уақыт ішінде құрылғы үнсіз болады. Шаю аяқталғаннан кейін білікшелер шамамен 30 секундтай айнала бастайды.

5. Шаю процесі аяқталған соң, сигнал дыбысы естіледі.

- Лас су багіне арналған босату түймесін басып, құрылғыны тұрақ станциясына қойыңыз. Лас су багі тазарту станциясында қалады.

Нұсқау

Егер сіз толы лас су багімен тазалауды бастауға әрекеттенсеңіз, СКД дисплейде «Бак толы» ескертуі пайда болады және тазалауды бастау мүмкін болмайды.

- Шашқа арналған сүзгінің құлпын ашу түймесін ішке қарай басыңыз.

Сурет Z

Шашқа арналған сүзгі сөніп қалады.

- Шашқа арналған сүзгіні тазарту станциясына салыңыз.
- Білікшелерді алып тастап, тазарту станциясына салыңыз.

Сурет AA

- Тазарту станциясын лас су багімен, шашқа арналған сүзгімен және білікшелерімен деретханаға, шұңғылшаға немесе қоқсы жинағышқа қажетінше тасымалдаңыз.

Сурет AB

- Лас су багін тазалаңыз (*Лас су багін тазалаңыз* қараңыз).
- Білікшелерді тазалаңыз (*Білікшелерді тазалаңыз* қараңыз).
- Шашқа арналған сүзгіні тазалаңыз (*Шашқа арналған сүзгіні тазалаңыз* қараңыз).
- Төменгі бастың астыңғы жағын және білікше жетегін дымқыл шүберекпен тазалаңыз.

Сурет AG

Нұсқау

Құрылғыны немесе төменгі бастың үстіңгі немесе астыңғы жағын ағынды судың астында немесе душ кабинасының астында жууға болмайды, әйтпесе су кіріп келуі мүмкін.

- Тазарту станциясын босатыңыз және кептіріңіз.
- Егер таза су багінде әлі де су бар болса, тұщы су багін алыңыз да, босатыңыз.

Лас су багін тазалаңыз

НАЗАР АУДАРЫҢЫ

Қатып қалған кір

Қатып қалған кір құрылғыға әбден нұқсан келтіруі мүмкін.

Лас су багін үнемі тазартып тұрыңыз.

Лас су багін босату және шешіп алу туралы ақпаратты Лас су багін босатыңыз бөлімінен қараңыз.

- Лас су багінді қақпағын алыңыз.

Сурет AC

- Лас су багі мен қақпағын ағынды сумен тазалаңыз.
- Немесе, лас су багін ыдыс жуғыш машинада жууға болады.

Нұсқау

Лас су багінді қақпақтарының резеңке жабыны ыдыс жуғыш машинада жуылғандықтан жабысқақ болуы мүмкін. Алайда бұл бітеулікке әсер етпейді.

Білікшелерді тазалаңыз

НАЗАР АУДАРЫҢЫ

Білікшелердегі тазалағыш құралдың қалдықтары

Көбіктену

Әр қолданғаннан кейін білікшелерді ағынды сумен жуыңыз немесе кір жуғыш машинада білікшелерді тазалаңыз.

НАЗАР АУДАРЫҢЫ

Білікшелерді мата жұмсартқышпен немесе кір кептіргішпен тазалаудан болатын зақымдар

Микрофибраның зақымдануы

Кір жуғыш машинада тазалаған кезде мата жұмсартқышты пайдаланбаңыз.

Білікшелерді кір кептіргішке салмаңыз.

НАЗАР АУДАРЫҢЫ

Білікшелердің босауына байланысты материалдық зақым

Кір жуғыш машина зақымдалуы мүмкін.

Білікшелерді кір торына салыңыз және кір жуғыш машинаға қосымша кір салыңыз.

- ҚОСУ/ӨШІРУ түймесін басыңыз.

Құрылғы өшеді.

- Құрылғыны тұрақ станциясына қойыңыз.

Сурет Y

- Тұтқаның ойығынан тазалағыш білікшелерді бұрап босатыңыз.

Сурет AA

- Тазартқыш білікшелерді ағынды сумен тазалаңыз немесе кір жуғыш машинада максимум 60°C температурада жуыңыз.

Сурет AD

- Тазартқыш білікшелерді білікше ұстағышқа бекітілгенше бұраңыз. Білікшенің ішкі жағындағы және құрылғыдағы білікше ұстағыштың тұс тағайындауына назар аударыңыз (мысалы, көктен көкке).

Сурет E

- Білікшелерді құрылғыда және тұрақ станциясында құрғатыңыз.

Шашқа арналған сүзгіні тазалаңыз

НАЗАР АУДАРЫҢЫ

Зақымдану қаупі

Қатып қалған кір құрылғыға әбден нұқсан келтіруі мүмкін.

Тазартқыш білікшелерін үнемі тазарту щеткасымен тазалап тұрыңыз.

НАЗАР АУДАРЫҢЫ

Шашқа арналған сүзгіні ыдыс жуғыш машинада жуғаннан болатын зақым

Шаю процесі нәтижесінде қырғыштың шеті бұралып қалуы мүмкін, сондықтан білікшелер бұдан былай дұрыс басылмауы мүмкін. Бұл тазарту нәтижесін нашарлатады. Шашқа арналған сүзгіні ыдыс жуғыш машинада емес, ағынды су астында тазалаңыз.

- ҚОСУ/ӨШІРУ түймесін басыңыз.

Құрылғы өшеді.

- Құрылғыны тұрақ станциясына қойыңыз.

Сурет Y

- Шашқа арналған сүзгінің құлпын ашу түймесін ішке қарай басыңыз.

Сурет Z

Шашқа арналған сүзгі өшеді және оларды алуға болады.

- Шашқа арналған сүзгінің екеуін де ағынды су астында жуып алыңыз.

5. Қатып қалған кірді, мысалы, сүзгі тарағындағы тазарту щеткасымен бірге алып тастаңыз.
Сурет АЕ
Сурет АФ
6. Шашқа арналған сүзгіні төменгі басына салыңыз да, бекітіңіз. Шашқа арналған сүзгінің екеуі де құрылғы берік бекітілуі керек.
Сурет АН

Тазартқыш және күтуге арналған құралдар

НАЗАР АУДАРЫҢЫ

Жарамсыз тазалағыш және күтуге арналған құралдарды пайдалану

Жарамсыз тазалағыш және күтуге арналған құралдарды пайдалану құрылғыны зақымдауы мүмкін және кепілдікті қызметін алып тастауға әкелуі мүмкін.

Тек KÄRCHER тазалағыш құралдарын қолданыңыз. Дұрыс мөлшерлеуге назар аударыңыз.

Нұсқау

Қажет болса еден тазалау үшін KÄRCHER тазалағыш немесе күтуге арналған құралдарын қолданыңыз.

- Тазартқыш және күтуге арналған құралдарды мөлшерлеу кезінде өндіруші туралы ақпарат көлеміне назар аударыңыз.

- Көбіктенуді болдырмас үшін тұщы су багін алдымен сумен, содан кейін тазалағыш немесе күтуге арналған құралдармен толтырыңыз.
- Толып кетпес үшін, су құю кезінде тазалағыш немесе күтуге арналған құралдар үшін орын қалдырыңыз.

Бөлшектеу

Тұтқаны шығарып алу

НАЗАР АУДАРЫҢЫ

Тұтқаны жиі шығару

Тұтқаның бөлшектері жиі шығарғаннан зақымдалуы мүмкін.

Орнатқаннан кейін тұтқаны негізгі құрылғыдан шығармаңыз.

Құрылғыны сервистік қызмет көрсету мақсатымен жіберген кезде ғана тұтқаны негізгі құрылғыдан шығарып алуға болады.

НАЗАР АУДАРЫҢЫ

Тұтқаны дұрыс емес алу

Құрылғыны зақымдау қаупі

Негізгі құрылғы мен тұтқа арасындағы байланыс кабелінің зақымдалмағанына көз жеткізіңіз.

- Бұрауышты 90° бұрышпен тұтқаның артқы жағындағы шағын саңылауға салып, тұтқаны шығарып алыңыз.

Сурет АК

Ақаулар кезіндегі көмек

Ақаулардың себептері көп жағдайда келесі шолуды пайдалану арқылы өздігінен жоюға болатындай қаралаймыз болады. Күдіктер болса немесе осы жерде көрсетілмеген ақаулар болған кезде, ресми сервис орталығына хабарласыңыз.

Нұсқау

Ақау пайда болған кезде құрылғы 3 секундқа құлыпталады.

Құрылғыны ақаулық жойылғаннан кейін ғана қайтадан қосуға болады.

Қате	Себебі	Жою
«BLE-ескерту» ескертуі пайда болады	Құрылғыны смартфонға Bluetooth арқылы қосу мүмкін емес.	1. Уәкілетті тұтынушыларға қызмет көрсету орталығына хабарласыңыз. Бұл қате құрылғымен тазалауға әсер етпейді.
Лас су багі бос немесе толық емес болса да, «толық бак» ескертуі пайда болады	Басқа өндірушілердің тазалау құралдарын пайдаланғанда немесе тым көп тазалау құралдарын пайдаланғанда, лас су багінде шамадан тыс көбік пайда болуы мүмкін, ол лас су багіндегі 200 мл көлемге жетеді және тазалауды тоқтатады.	1. Тек Kärcher тазалағыш құралын пайдаланып, дұрыс мөлшерде қосылуын қадағалаңыз.
	Толтыру деңгейін анықтауға арналған контактілер ластанған.	1. Толтыру деңгейін анықтауға арналған контактілерді дымқыл шүберекпен тазалаңыз. 2. Қате туралы хабар әлі де пайда болса, уәкілетті тұтынушыларға қызмет көрсету орталығына хабарласыңыз.
Таза су багі толы болса да, «бос бак» ескертуі пайда болады	Таза су багінің ұстағышындағы датчик ластанған.	1. Таза су багін алып тастап, таза су багінің ұстағышындағы датчикті (Құрылғының сипаттамасы қараңыз), мысалы, мақта тампонымен тазалаңыз.
	Толтырылған су тым жұмсақ.	1. Тазалау үшін тазартылған суды пайдаланбаңыз.

Қате	Себебі	Жою
Құрылғысы зарядталмайды және «зарядтау қатесі» қате туралы хабары пайда болады	Дұрыс емес немесе ақаулы зарядтау құрылғысы пайдаланылуда.	1. Түпнұсқа зарядтау құралын пайдаланыңыз. 2. Ақаулы зарядтау құрылғысын ауыстырыңыз.
«қызып кету» қате туралы хабары пайда болады	Құрылғы жұмыс кезінде (мысалы, қоршаған ортаның жоғары температурасында, құрғақ роликтермен немесе кілемге қолданғанда) немесе зарядтау барысында қызып кетеді.	1. Құрылғыны шамамен 2,5 сағатқа сууга қойыңыз. Құрылғыны тиісті түрде суымайынша қайтадан қосуға немесе зарядтауға болмайды.
«жеткіліксіз салқындату» қате туралы хабары пайда болады	Қатты еденге арналған тазалағыш құрал тым суытылған.	1. Құрылғыны бөлме температурасында жылытыңыз. Құрылғыны тиісті түрде жылымайынша қайтадан қосуға немесе зарядтауға болмайды.
Білікшелер айналмайды және «мотор қатесі» қате туралы хабары пайда болады	Қозғалтқыш тым ыстық және енді қуат алмайды.	1. Жұмысты тоқтатып, құрылғыны суытыңыз.
	Қозғалтқыш ақаулы.	1. Уәкілетті тұтынушыларға қызмет көрсету орталығына хабарласыңыз.
Білікшелер айналмайды және «батарея қатесі» қате туралы хабары пайда болады	Аккумулятор қолайсыз күйде.	1. Құрылғыны өшіріп, қайтадан қосыңыз. 2. Уәкілетті тұтынушыларға қызмет көрсету орталығына хабарласыңыз.
Білікшелер айналмайды және «жүйе қатесі» қате туралы хабары пайда болады	Құрылғы енді жұмыс істемейді. Мұның себептері әртүрлі, мысалы, кабель зақымдалған болуы мүмкін.	1. Уәкілетті тұтынушыларға қызмет көрсету орталығына хабарласыңыз.

Қате	Себебі	Жою
Білікшелер айналмайды және «құлыпталған білікшелер» қате туралы хабары пайда болады	Құрылғыдағы қозғалтқыш, мысалы, білікшеге қатты қысым түскеннен немесе қабырғаға не бұрышқа келіп тірелгеннен бұғатталған.	1. Құрылғыны өшіріп, қайтадан қосыңыз.
	Білікшелер блокталған.	1. Білікшелерді шешіп алып, олардың арасында қандай да бір заттың тұрып қалмағанын тексеріңіз. 2. Білікшелердің ұстағышқа нығыздалып бұралғанын тексеріңіз. 3. Төменгі басындағы шашқа арналған сүзгіде кірдің жиналмағанын тексеріңіз және алып тастаңыз. 4. Шашқа арналған сүзгі дұрыс салынғанын тексеріңіз. Ол үшін шашқа арналған сүзгіні шешіп, қайтадан салыңыз.
	Шашқа арналған сүзгі білікшелерді бітеп тастайды. Білікшелер дұрыс суланбаған.	1. ҚОСУ/ӨШІРУ түймесін басыңыз. Құрылғы өшеді. 2. Шашқа арналған сүзгінің құлпын ашу түймесін ішке қарай итеріп, шашқа арналған сүзгіні алыңыз. 3. ҚОСУ/ӨШІРУ түймесін басыңыз. Құрылғы қосылады. 4. Білікшелерді дымқылдатыңыз. a Күшейту режимін қосыңыз, <i>Пайдалану жөніндегі жалпы нұсқаулар</i> қараңыз. b Білікшелер жеткілікті ылғалданғанша құрылғыны алға және артқа жүргізіңіз. Нұсқау <i>Білікшелер жеткілікті ылғалданбаған болса, білікшелерді алыңыз, оларды ағын су астында сулаңыз және қайта салыңыз.</i> 5. Шашқа арналған сүзгіні салыңыз.
Білікшелер айналмайды және «BMS қатесі» қате туралы хабары пайда болады	Батареяны басқару жүйесі қатені анықтады.	1. Құрылғыны қайта іске қосыңыз. 2. Қате туралы хабар әлі де пайда болса, уәкілетті тұтынушыларға қызмет көрсету орталығына хабарласыңыз.
Білікшелер айналмайды және «жад қатесі» қате туралы хабары пайда болады	Жаңарту кезінде қате орын алды.	1. Жаңартуды қайта бастаңыз. 2. Қате туралы хабар әлі де пайда болса, уәкілетті тұтынушыларға қызмет көрсету орталығына хабарласыңыз.
Білікшелер айналмайды және «watchdog қатесі» қате туралы хабары пайда болады	Бағдарламалық құрал қатесі бар.	1. Құрылғыны қайта іске қосыңыз. 2. Қате туралы хабар әлі де пайда болса, уәкілетті тұтынушыларға қызмет көрсету орталығына хабарласыңыз.
Аккумулятор зарядталмайды	Зарядтау ашасы/куат ашасы дұрыс жалғанбаған.	1. Зарядтау ашасын/куат ашасын дұрыстап жалғаңыз.
Құрылғы қосылмайды	Аккумулятор таусылған.	1. Аккумуляторды зарядтаңыз.
Тазалау және құрылғыны тазалау функциялары СКД дисплейде сұр түсті және оларды іске қосу мүмкін емес	Зарядтау кабелі әлі де құрылғыда.	1. Зарядтау кабелін алып тастаңыз, өйткені зарядтау кабелі жалғанған кезде тазалау және құрылғыны тазалау функциялары қолжетімсіз.

Қате	Себебі	Жою
Құрылғы қосылған кезде қатты дарылдайды	Білікшелер дұрыс суланбаған.	1. Білікшелерді дымқылдатыңыз. a Boost режимін қосыңыз, <i>Пайдалану жөніндегі жалпы нұсқаулар</i> қараңыз. b Білікшелер жеткілікті ылғалданғанша құрылғыны алға және артқа жүргізіңіз. Нұсқау <i>Білікшелер жеткілікті ылғалданбаған болса, білікшелерді алыңыз, оларды ағын су астында сулаңыз және қайта салыңыз.</i>
	Білікшелер деформацияланған.	1. Құрылғыны жерде емес, тұрақ станциясында ғана сақтаңыз, себебі білікшелер жанасу қысымына байланысты деформациялануы мүмкін.
Құрылғы кір жинамайды	Таза су багі құрылғыға дұрыс орнатылмаған.	1. Таза су багін құрылғыға мықтап орнатып салыңыз.
	Лас су багі жоқ немесе құрылғыға дұрыс орнатылмаған.	1. Құрылғыға лас су багін сырт етіп түсетіндей салыңыз. 2. Лас су багінің қақпағы дұрыс салынғанын тексеріңіз (толтырғыш көзделген ойыққа салынуы керек).
	Шашқа арналған сүзгі жоқ немесе құрылғыға дұрыс орнатылмаған.	1. Шашқа арналған сүзгіні құрылғыға дұрыс салыңыз.
	Білікшелер жоқ немесе құрылғыға дұрыс орнатылмаған.	1. Білікшелерді салыңыз немесе білікшелерді білікше ұстағышына бекітілгенше бұраңыз.
	Білікшелер ластанған немесе тозған.	1. Білікшелерді тазалаңыз немесе ауыстырыңыз.
	Білікшелер дұрыс суланбаған.	1. Білікшелерді дымқылдатыңыз. a Boost режимін қосыңыз, <i>Пайдалану жөніндегі жалпы нұсқаулар</i> қараңыз. b Білікшелер жеткілікті ылғалданғанша құрылғыны алға және артқа жүргізіңіз. Нұсқау <i>Білікшелер жеткілікті ылғалданбаған болса, білікшелерді алыңыз, оларды ағын су астында сулаңыз және қайта салыңыз.</i>
	Таза су сүзгісі ластанған.	1. Таза су сүзгісін тазалаңыз. a Таза су багін шығарыңыз және таза су сүзгісін (<i>Құрылғының сипаттамасы</i> қараңыз) алып тастаңыз. b Таза су багін сүзгісін су астында тазалаңыз. c Таза су сүзгісін қайтадан орнатыңыз.

Қате	Себебі	Жою
Білікшелер тым құрғақ	Білікшелер дұрыс суланбаған.	1. Білікшелерді дымқылдатыңыз. a Boost режимін қосыңыз, <i>Пайдалану жөніндегі жалпы нұсқаулар</i> қараңыз. b Білікшелер жеткілікті ылғалданғанша құрылғыны алға және артқа жүргізіңіз. Нұсқау <i>Білікшелер жеткілікті ылғалданбаған болса, білікшелерді алыңыз, оларды ағын су астында сулаңыз және қайта салыңыз.</i>
	Таза су сүзгісі ластанған.	1. Таза су сүзгісін тазалаңыз. a Таза су бағін шығарыңыз және таза су сүзгісін (<i>Құрылғының сипаттамасы</i> қараңыз) алып тастаңыз. b Таза су бағын сүзгісін су астында тазалаңыз. c Таза су сүзгісін қайтадан орнатыңыз.
	Еден басындағы тұщы су саңылаулары бітеліп қалған.	1. Еден басының астыңғы жағындағы саңылауларды шүберекпен немесе жұмсақ шеткамен тазалаңыз. 2. Мәселе шешілмесе, уәкілетті қызмет көрсету орталығына хабарласыңыз.
Қанағаттанғысыз тазалау нәтижесі	Білікшелер бірінші қолданар алдында жуылмайды.	1. Білікшелерді кір жуғыш машинада максимум 60°C температурада жуыңыз.
	Білікшелер ластанған.	1. Білікшелерді тазалаңыз.
	Білікшелер дұрыс суланбаған.	1. Білікшелерді дымқылдатыңыз. a Boost режимін қосыңыз, <i>Пайдалану жөніндегі жалпы нұсқаулар</i> қараңыз. b Білікшелер жеткілікті ылғалданғанша құрылғыны алға және артқа жүргізіңіз.
	Дұрыс емес тазалағыш құрал немесе дұрыс емес мөлшерде қолданылды.	1. Тек KÄRCHER тазалағыш құралын пайдаланып, дұрыс мөлшерде қосылуын қадағалаңыз.
	Еденде басқа тазалағыш құралдардың қалдықтары бар.	1. Білікшелерді тазалағыш құралдардың қалдықтарынан дұрыстап сумен тазалаңыз. 2. Еденді тазалағыш құралды пайдаланбай, құрылғының және таза білікшелердің көмегімен бірнеше рет тазалаңыз. Едендегі тазалағыш құралдардың қалдықтары алынады.
	Құрылғыға арналған шлангтер ластанған.	1. Шаю процесін бастаңыз, <i>Еденге арналған саптаманы шаю арқылы тазалау</i> бөлімін қараңыз.
	Шашқа арналған сүзгілер ластанған.	1. Шашқа арналған сүзгіні тазалаңыз, <i>Шашқа арналған сүзгіні тазалаңыз</i> бөлімін қараңыз.
Су сіңіру оңтайлы емес	Шашқа арналған сүзгі құрылғыға дұрыс салынбаған.	1. Шашқа арналған сүзгіні құрылғыға дұрыс салыңыз.
	Білікшелер тозған.	1. Білікшелерді ауыстырыңыз.
Құрылғы лас суды жоғалтады	Лас су бағі толы.	1. Лас су бағін дереу босатыңыз.
	Лас су бағі құрылғыға дұрыс орнатылмаған.	1. Құрылғыға лас су бағін сырт етіп түсетіндей салыңыз. Лас су бағі құрылғыға берік бекітілуі керек.
	Шашқа арналған сүзгі құрылғыға дұрыс салынбаған.	1. Лас су бағі дұрыс орнатылғанын тексеріңіз.
	Лас су бағі зақымдалған.	1. Уәкілетті тұтынушыларға қызмет көрсету орталығына хабарласыңыз.

Қате	Себебі	Жою
Құрылғы өшеді	Лас су багінің көлемі 200 мл-ден асып кетсе, құрылғыны автоматты түрде өшіру іске қосылады. Басқа өндірушілердің тазалағыш құралдарын пайдалану, шамадан тыс көбіктенуге әкелуі мүмкін және 200 мл-ге жеткенде құрылғыны өшіру іске қосылады.	1. Лас су багін босатыңыз. 2. Тек KÄRCHER тазалағыш құралын пайдаланып, дұрыс мөлшерде қосылуын қадағалаңыз.
Пайдалану кезінде құрылғы жіктерге бірігеді	Лас су багінің астындағы керткітері зақымдалған немесе тозған.	1. Уәкілетті тұтынушыларға қызмет көрсету орталығына хабарласыңыз.
Құрылғыны қолданбаға қосу мүмкін емес	Bluetooth екі құрылғының біреуінде өшірілген.	1. Екі құрылғыда да Bluetooth қосыңыз.
	Смартфон мен құрылғы арасындағы қашықтық тым үлкен.	1. Құрылғы мен смартфон арасындағы қашықтық ең көбі 10 метр құрайтыныдығын тексеріңіз.
	Бірігу процесі қате орындалды.	1. Бірігу процесін алдымен құрылғыда, содан кейін қолданбада іске қосыңыз. Бірігу мәзірін құрылғының параметрлерінен табуға болады.
Тазалау режимдерін қолданбадан құрылғыға тасымалдау жұмыс істемейді	Құрылғы мен қолданба Bluetooth арқылы қосылмаған.	1. Құрылғы мен қолданбаның Bluetooth арқылы қосылғандығын тексеріңіз. Қосылымды қолданбадағы FC 8 құрылғы картасы арқылы орнатуға болады.
Құрылғыны қолданбада тіркеу мүмкін емес	Қолмен тіркеу барысында бөлшек немесе сериялық нөмір дұрыс енгізілмеген.	1. Енгізілген бөлшекті және сериялық нөмірді тексеріңіз. Екі нөмір де еден басының төменгі жағында орналасқан.
	Cloud тіркеу қызметі қазір қолжетімсіз.	1. Кейінірек қайта тіркеліп көріңіз.
	Сериялық нөмірді тексеру мүмкін болмады.	1. Уәкілетті тұтынушыларға қызмет көрсету орталығына хабарласыңыз.

ЕО стандарттарына сәйкестігі туралы декларация

Бұйым	Модель	Жиілік диапазоны, МГц	Қуаты, макс. EIRP, мВт
FC 8	Төмен қуатты Bluetooth	2402-2480	6,05

Осы арқылы Alfred Kärcher SE & Co. KG компаниясы Floor Cleaner радиоқұралының түрі 2014/53/EU директивасына сәйкес келетінін мәлімдейді. ЕО стандарттарына сәйкестігі туралы декларацияның толық мәтінін www.karcher.com/fc8 мекенжайынан табуға болады.

Техникалық мағлұматтар

FC 8		
Электр желісіне қосу		
Кернеу	V	100 - 240
Фаза	~	1
Жиілік	Hz	50 - 60
Қорғаныс класы		IPX4
Құрылғының қорғаныс класы		III

FC 8	
Зарядтау құрылғысының қорғаныс класы	II
Құрылғының номиналдық қуаты	W 80
Аккумулятордың номиналдық кернеуі	V 25,20–25,55
Аккумуляторлар типі	Литий-ионды
Аккумулятор заряды толық болғандағы жұмыс уақыты	min 60
Заряды таусылған аккумуляторды зарядтау уақыты	h 4
Зарядтағыш құрылғының шығыс кернеуі	V 30
Зарядтау құрылғысының шығыс тоғы	A 0,6
Құрылғының техникалық сипаттамалары	
1-тазалау режимінде минутына білікшенің айналымы	Айн/мин 450
2-тазалау режимінде минутына білікшенің айналымы	Айн/мин 490
Boost функциясында минутына роликтің айналымы	Айн/мин 530
Сыйымдылық	
Тұщы су ыдысының көлемі	ml 400

		FC 8
Кір су багының көлемі	ml	200
Өлшемдері мен өнімдер		
Салмағы (керек-жарақтарсыз және тазалағыш құралсыз)	kg	4,3
Ұзындығы	mm	310
Ені	mm	230
Биіктігі	mm	1210

Техникалық өзгерістер рұқсат етілген.

Съдържание

Предназначение	325
Защита на околната среда	325
Аксессуары и резервные части	325
Обхват на доставка	325
Гарантия	325
Указания за безопасност	325
Символы върху уреда	327
Описание на уреда	327
Първоначално пускане в експлоатация	327
Монтаж	328
Пускане в експлоатация	328
Эксплоатация	328
Грижа и поддръжка	330
Демонтаж	332
Помощ при повреди	333
Декларация за съответствие на ЕС	337
Технически данни	337

Предназначение

Използвайте почистващия уред за под само за почистване на твърди подове в частни домакинства и само на водоустойчиви твърди подове.

Не почиствайте чувствителни към вода покрития, като напр. необработени коркови подове, тъй като влажността може да проникне и да повреди пода. Уредът е подходящ за почистване на PVC, балатум, плочки, камък, запечатан и незапечатан паркет, ламинат, както и всички водоустойчиви подови настилки.

Защита на околната среда



Опаковъчните материали подлежат на рециклиране. Моля, изхвърляйте опаковките по съобразен с околната среда начин.



Електрическите и електронните уреди съдържат ценни материали, подлежащи на рециклиране, а често и съставни части, напр. батерии, акумулаторни батерии или масло,

които при неправилно боравене или изхвърляне могат да представляват потенциална опасност за човешкото здраве и за околната среда. За правилното функциониране на уреда все пак тези съставни части са необходими. Обозначените с този символ уреди не трябва да бъдат изхвърляни заедно с битовите отпадъци.

Указания за съставни вещества (REACH)

Актуална информация за съставките ще намерите на интернет страница: www.kaercher.de/REACH

Аксессуары и резервни части

Използвайте само оригинални аксесоари и оригинални резервни части, по този начин осигурявате безопасната и безпроблемна експлоатация на уреда.

Информация относно аксесоари и резервни части ще намерите тук: www.kaercher.com.

Обхват на доставка

Обхватът на доставката на уреда е изобразен върху опаковката. При разопаковане проверете съдържането за цялост. При липсващи аксесоари или при транспортни щети, моля, обърнете се към Вашия дистрибутор.

Гарантия

Във всяка държава са валидни издадените от нашия оторизиран дистрибутор гаранционни условия. Евентуални повреди на Вашия уред ще отстраним в рамките на гаранционния срок безплатно, ако се касае за дефект в материалите или производствен дефект. В случай на предявяване на право на гаранция, се обърнете към Вашия дистрибутор или към най-близкия оторизиран сервиз, като представите касовата бележка.

(Адрес, вж. задната страна)

Допълнителна гаранционна информация (ако има такава) можете да намерите в страницата „Сервиз“ на местния уебсайт на Kärcher в раздел „Изтегляне“.

Указания за безопасност

Преди първата употреба на уреда прочетете тази глава „Безопасност“ и това оригиналната инструкция. Прочетайте съответно. Запазете оригиналната инструкция за последващо използване или за следващия собственик.

- Освен указанията в ръководството за експлоатация, трябва да спазвате и общовалидните законови предписания за безопасност и избягване на злополуки.
- Поставете на уреда предупредителни табелки и табелки с указания дават важна информация за безопасната експлоатация.

Степени на опасност

▲ ОПАСНОСТ

- Указание за непосредствена опасност, която може да доведе до тежки телесни повреди или до смърт.

▲ ПРЕДУПРЕЖДЕНИЕ

- Указание за възможна опасна ситуация, която може да доведе до тежки телесни повреди или до смърт.

▲ ПРЕДПАЗЛИВОСТ

- Указание за възможна опасна ситуация, която може да доведе до леки телесни повреди.

ВНИМАНИЕ

- Указание за възможна опасна ситуация, която може да доведе до материални щети.

Електрически компоненти

▲ **ОПАСНОСТ** • Не потапяйте уреда във вода. • Никога не поставяйте проводими предмети, напр. отвертка или подобни, в гнездото за зареждане на уреда. • Никога не докосвайте контактите или проводниците. • Не

нанарявяйте и не повреждайте захранващия кабел, като го прехвърляте, притискате или дърпате през остри кантове. ● Свързвайте уреда само към променлив ток. Посоченото на типовата табелка напрежение трябва да съвпада с напрежението на източника на ток. ● Работете с уреда само на контакт със защитно приспособление против слабове в напрежението (максимално 30 mA).

⚠ ПРЕДУПРЕЖДЕНИЕ ● Незабавно подменяйте с оригинална част повредено зарядно устройство заедно с кабела му за зареждане.

● Преди всякакви работи по грижа и поддръжка изключвайте уреда и издърпвайте мрежовия щепсел. ● Уредът съдържа електрически компоненти. Не почиствайте нито уреда, нито горната или долната страна на долната част на пода под течаща вода или под водна струя, в противен случай може да проникне вода. ● Свързвайте уреда само към електрически извод, който е бил изпълнен от електротехник в съответствие с IEC 60364-1.

⚠ ПРЕДПАЗЛИВОСТ ● Възлагайте извършването на ремонти само на оторизирания сервиз. ● Преди всяка употреба проверявайте за изправно състояние и експлоатационна безопасност уреда и принадлежностите, особено мрежовия захранващ кабел и удължителния кабел. При наличие на повреда извадете щепсела и не използвайте уреда.

Зарядно устройство

⚠ ОПАСНОСТ ● Никога не докосвайте с мокри ръце мрежовия щепсел и контакта. ● Не използвайте зарядното устройство във взривоопасна среда.

⚠ ПРЕДУПРЕЖДЕНИЕ ● Пазете мрежовия захранващ кабел от силна топлина, остри краища, масло и движещи се части на уреда. ● Не покривайте акумулатора по време на процеса на зареждане и дръжте отворите за вентилация свободни. ● Не отваряйте зарядното устройство. Възлагайте извършването на ремонти само на специализиран персонал. ● Зареждайте акумулиращата батерия само с разрешените зарядни устройства. ● Незабавно подменяйте с оригинална част повредено зарядно устройство заедно с кабела му за зареждане.

⚠ ПРЕДПАЗЛИВОСТ ● Не използвайте зарядното устройство в мокро или замърсено състояние. ● Не носете зарядното устройство, като го държите за захранващия кабел. ● Не използвайте уреда заедно с други уреди, присъединени към удължителни кабели с разклонители. ● Не издърпвайте мрежовия щепсел от контакта, като дръжте мрежовия захранващ кабел.

ВНИМАНИЕ ● Използвайте и съхранявайте зарядното устройство само в сухи помещения.

Акумулаторна батерия

⚠ ОПАСНОСТ ● Не излагайте акумулаторната батерия на силна слънчева светлина, топлина, както и на огън.

⚠ ПРЕДУПРЕЖДЕНИЕ ● Зареждайте уреда само с приложено от оригинално зарядно устройство или с одобрено от KÄRCHER зарядно устройство.

Използвайте следния адаптер:



⚠ ПРЕДУПРЕЖДЕНИЕ ● Опасност от късо съединение. Не отваряйте акумулатора. В допълнение може да изтекат дразнещи пари или разяждащи течности. ● Зареждайте устройството само при температура на околната среда от 10°C до 40°C.

ВНИМАНИЕ ● Този уред съдържа акумулаторни батерии, които не са подменяеми. Не важи за уреди с подменяема акумулаторна батерия ● Опасност от късо съединение. Пазете контактите на акумулиращата батерия и на уреда от метални части. ● Уредът съдържа акумулиращи батерии, които могат да се сменят само от специалист.

Безопасно боравене

⚠ ОПАСНОСТ ● Опасност от задушаване. Дръжте опаковъчното фолио далеч от обсега на деца.

⚠ ПРЕДУПРЕЖДЕНИЕ ● Използвайте уреда само по предназначение. Съблюдавайте местните условия и при работата с уреда следете за трети лица, особено деца. ● В опасни зони (напр. бензиностанции) спазвайте съответните правила за безопасност. Никога не използвайте уреда в помещения с риск от експлозия. ● Деца и хора, които не са запознати с това ръководство, не трябва да работят с този уред. Валднин на мястото разпоредби могат да налагат ограничения за възраст на обслужващото лице. ● Уредът не е предназначен за употреба от деца или лица с ограничени физически, сензорни или умствени способности, или от лица, които не са запознати с настоящите инструкции. ● Лица с намалени физически, психически или умствени възможности, или които нямат опит и познания, могат да използват уреда само под правилен надзор или ако са били инструктирани от отговарящо за тяхната безопасност лице относно безопасната употреба на уреда и ако са разбрали произтичащите от употребата на уреда опасности. ● Децата не бива да си играят с уреда. ● Децата трябва да бъдат под надзор, за да се гарантира, че не си играят с уреда. ● Дръжте уреда извън обсега на деца, когато е свързан към електрическата мрежа или се охлажда. ● Децата могат да извършват почистване и експлоатационна поддръжка само под надзор. ● Пазете свързващия кабел от силна топлина, остри краища, масло и движещи се части на уреда. ● Дръжте частите от тялото си (напр. пръсти, коса) далеч от въртящите се почистващи валици ● Опасност от нанаряване от остри предмети (напр. трески). Защитете ръцете си при почистването на подовата глава.

⚠ ПРЕДПАЗЛИВОСТ • Не използвайте уреда, ако той преди това е паднал, има видими повреди или тече. • Работете с уреда или го съхранявайте само в съответствие с описанието, респ. изображението на фигурата. • Злополуки или повреди поради преобръщане на уреда. Преди всякакви работи със или по уреда трябва да осигурявате стабилност. • Никога не оставяйте уреда без надзор, докато работи.

ВНИМАНИЕ • Повреда на уреда. Никога не наливайте в резервоара за вода разтворители, течности, съдържащи разтворители, или неразредени киселини (напр. почистващи препарати, бензин, разреждители за бои и ацетон). • Включвайте уреда само когато са поставени резервоарът за прясна вода и резервоарът за отпадъчна вода. • Не засмуквайте с уреда остри или по-големи предмети, като напр. отчупени парчета, чакъл или части от играчки. • Не наливайте в резервоара за прясна вода оцетна киселина, препарат за отстраняване на котлен камък, етерични масла или подобни вещества. Също така внимавайте да не засмуквате такива вещества с уреда. • Използвайте уреда само на твърди подове с водоустойчиво покритие, като напр. лакиран паркет, емайлирани плочки или линолеум. • Не използвайте уреда за почистване на килими или основи на килими. • Не прокарвайте уреда върху подовата решетка на конвекторни нагреватели. Уредът не може да поеме изтичащата вода, когато се прекарва над решетката. • Изключвайте уреда при по-дълги почивки и след използване от главния прекъсвач/превключвателя на уреда и изключвайте мрежовия щепсел на зарядното устройство. • Не работете с уреда при температури под 0 °C. • Пазете уреда от дъжд. Не съхранявайте уреда на открито.

Символи върху уреда



- Предупредителното указание за това да не държите горната част на подовата глава под течаща вода се намира:
 - от долната страна на подовата глава.

- Символите за режима на почистване на уреда след приключване на работата се намират:
 - гравирани в облицовката на почистващата станция,
 - като стикер на задната страна на резервоара за прясна вода.
- Символите за освобождаването на резервоара за отпадъчна вода/станцията за паркиране са:
 - като стикер върху бутона за освобождаване на резервоара за отпадъчна вода/станцията за паркиране.

Начинът на употреба е описан в глава *Почистване на подовата глава чрез процес на изплакване*.

Описание на уреда

Вижте изображенията на страницата с графики. **Фигура А**

- 1 Бутон за избор десен

- 2 Бутон за потвърждаване
- 3 Бутон за избор лвя
- 4 Бутон ВКЛ./ИЗКЛ.
- 5 Течнокристален/LCD дисплей
- 6 Стенен предпазител срещу приплъзване, ръкохватка
- 7 Ръкохватка
- 8 Резервоар за чиста вода
- 9 Свалящи се филтри за косми
- 10 Бутон за освобождаване на резервоара за отпадъчна вода и на станцията за паркиране
- 11 Почистващи валащи (4 x)
- 12 Резервоар за мръсна вода
- 13 Светодиоден светлинен индикатор
- 14 Бутон за освобождаване на филтъра за косми
- 15 Гнездо за зареждане
- 16 Станция за паркиране
- 17 Станция за почистване с четка за почистване
- 18 Зарядно устройство с кабел за зареждане
- 19 Филтър чиста вода
- 20 Сензор в отвора на резервоара за прясна вода
- 21 Почистващ препарат RM 536 (30 ml)

Първоначално пускане в експлоатация

Свържете уреда за почистване на твърди подове с приложението чрез Bluetooth

За да можете да използвате всички налични функции, препоръчваме да свържете устройството с приложението Kärcher Home & Garden. За тази цел приложението KÄRCHER Home & Garden трябва да бъде изтеглено® на мобилно устройство, оборудвано с безжична технология Bluetooth. Приложението Home & Garden на Kärcher може да бъде изтеглено от тук:

Фигура В

- Google Play™ и Android™ са марки или регистрирани търговски марки на Google Inc.
- Apple® и App Store® са марки или регистрирани търговски марки на Apple Inc.

Приложението Home & Garden на Kärcher предлага следните основни функции, наред с други:

- Режими на почистване, препоръчани от KÄRCHER за различни подове, които могат да се свалят и прехвърлят на уреда
- Настройване на собствени режими на почистване
- Инструкции стъпка по стъпка за монтаж, подготовка за употреба, употреба и почистване на уреда
- Съвети и способности
- FAQ с подробна помощна информация за повреди
- Уведомяване за системни актуализации и тяхното изпълнение
- Връзка със сервисния център на KÄRCHER

- Статистика на използването
- Настройки на уреда, напр. време на boost-функцията
- Напомняне за смяна на валиците
- Връзка с онлайн магазина на Kärcher, напр. за закупуване на допълнителни аксесоари

Свържете устройството с приложението Kärcher Home & Garden:

1. Изтеглете приложението Kärcher Home&Garden от Apple App Store или от Google Play Store.
2. Отворете приложението Kärcher Home&Garden.
3. Стартирайте приложението Kärcher Home & Garden с клиентски акаунт или като гост.
4. Добавете устройството и следвайте инструкциите стъпка по стъпка.

Монтаж

Монтиране на тръбата на ръчката

1. Дръжте здраво основния уред.
2. Поставете кабела във водача на пластмасовия конектор и го фиксирайте.
3. Вкарайте тръбата на ръчката до упор в основния уред, докато се чуе щракване. Тръбата на ръчката трябва да стои неподвижно в уреда.

Фигура С

4. Поставете уреда върху станцията за паркиране и го фиксирайте.
5. След това поставете уреда със станцията за паркиране върху станцията за почистване.

Фигура D

6. Завъртете почистващите валици до упор върху държача. Обърнете внимание на подреждането по цвета на вътрешната страна на валика спрямо държача му на уреда (напр. синьо със синьо).

Фигура E

Указание

Ако желаете, можете да свалите ръководство за бърз старт директно на устройството. За целта устройството трябва да е включено.

7. Натиснете Бутон ВКЛ./ИЗКЛ..

Фигура N

Уредът се включва.

На LCD дисплея се появява въпросът дали трябва да се извика ръководството за бързо стартиране.

Фигура F

Пускане в експлоатация

Зареждане

1. Включете кабела за зареждане на зарядното устройство в щепселното гнездо за зареждане на уреда.
Фигура G
2. Включете мрежовия щепсел на зарядното устройство в контакта. LCD-дисплеят показва актуалното състояние на зареждане на акумулиращата батерия.
Фигура H
Акумулиращата батерия е заредена напълно след 4 часа.
3. След зареждането изключете мрежовия щепсел на зарядното устройство от контакта.
Фигура I
4. Изключете кабела за зареждане от уреда.

Поставяне на резервоара за мръсна вода

1. Натиснете с крак бутона за освобождаване от станцията за паркиране и повдигнете уреда.
Фигура J
2. Поставете уреда в средата върху резервоара за мръсна вода, така че той да е позициониран между валиците, и след това го фиксирайте така, че да чуете щракване. При това разположението на резервоара не е от значение, тъй като той може да се постави в уреда в двете надлъжни направления.

Фигура K

Резервоарът за мръсна вода трябва да стои стабилно в уреда.

Напълване на резервоара за чиста вода

1. Хванете резервоара за прясна вода за страничните жлебове на дръжката и го извадете от уреда.
2. Отворете капачката на резервоара и я завъртете настрани.
Фигура L
3. Напълнете резервоара за прясна вода със студена или хладка вода от водопровода до маркировката MAX.
4. Ако е необходимо, добавете препарат за почистване или поддръжка на KÄRCHER в резервоара за прясна вода.

ВНИМАНИЕ

Твърде големи или твърде малки дози от средствата за почистване или поддръжка може да доведе до лоши резултати от почистването.

Обърнете внимание на препоръчителната доза на средствата за почистване или поддръжка.

5. Затворете капачката на резервоара.
6. Поставете резервоара за чиста вода в уреда.

Фигура M

Резервоарът за чиста вода трябва да стои стабилно в уреда.

Експлоатация

Общи указания за обслужване

ВНИМАНИЕ

Влажност

*Материални щети по чувствителни подове
Преди да използвате уреда, проверете пода за водоустойчивост на незабележимо място.
Не почиствайте чувствителни към водата настилки като напр. необработени коркови подове, тъй като влагата може да проникне и да повреди пода.*

ВНИМАНИЕ

Материални щети

*Материални щети по уреда от остри, големи, обемисти предмети.
Уредът не трябва да се съхранява и използва върху твърда груба мръсотия и предмети, тъй като частите могат да се забият под резервоара с отпадъчна вода и да причинят драскотини по пода и резервоара.
Преди началото на работата и преди прибирането на уреда за съхранение отстранете предмети като напр. отчупени парчета, чакъл, винтове или части за играчки от пода.*

Фигура A1

Указание

- За да избегнете поява на ивици, преди употребата тествайте уреда върху незабележимо място на чувствителни повърхности, напр. дърво или фин камък.
- Не стойте на едно място, а се движете.
- Спазвайте указанията на производителя на подовата настилка.

Указание

Работете назад по посока на вратата, за да не стават следи от стъпки върху прясно избърсания под.

Фигура АJ

- Почистването на пода се извършва чрез движение на уреда напред и назад със скорост, подобна на чистенето с прахосмукачка.
- Активирайте функцията Boost при по-сериозни замърсявания. За да направите това, изберете раздела "Почистване" в главното меню и натиснете многократно Бутон за избор десен , докато изберете функцията за усилване. По подразбиране Boost функцията се активира за 15 секунди и може да се персонализира чрез приложението. След това уредът автоматично преминава в режим на почистване 2. Boost-функцията може да се активира и директно чрез постоянно натискане на Бутон за избор десен от режим на почистване 1. При активирана функция Boost оборотите на валежите и количеството вода се увеличават. Оставете уреда да се плъзга бавно по пода, без да упражнявате натиск върху него.

Фигура Q

- Цветът на валежите показва за кое приложение са най-подходящи.
 - Жълти универсални валежи: многостранно приложими
 - Валежи с черни ивици: За почистване на нечувствителни твърди подове (напр. камък, керамика); неподходящи за чувствителни подове от естествен камък (напр. мрамор, теракота).

Указание

За оптимален резултат от почистването изперете валежите в пералнята при 60°C преди първата употреба.

ВНИМАНИЕ

Материални щети поради свободни движещи се валежи

Пералнята може да се повреди.

Поставете валежите в мрежа за пране, като при това добавите допълнително пране в пералнята.

Започване на работата

ВНИМАНИЕ

Риск от повреда поради неконтролируемо движение

Веднага щом почистването започне, почистващите валежи започват да се въртят. Дръжте здраво ръчката така, че уредът да не се движи самостоятелно.

ВНИМАНИЕ

Опасност от повреда

Липсата на резервоар за прясна или мръсна вода може да доведе до материални щети.

Преди да започнете дейностите по почистване, уверете се, че резервоарът за прясна вода е

пълнен, а резервоарът за отпадъчна вода е поставен в уреда.

1. Натиснете Бутон ВКЛ./ИЗКЛ..

Фигура N

Уредът се включва.

На LCD дисплея се появява поздравителен текст. След това в главното меню се показва разделът "Почистване".

2. Навлажнете валежите.

Фигура O

- a Изберете раздела "Почистване". Уредът започва с навлажняването на валежите.
- b Придвижвайте уреда напред и назад, докато валежите се навлажнят достатъчно.

Указание

Ако валежите заседнат веднага след включването, извадете ги, намокрете ги на чешмата и ги поставете отново.

3. Активирайте режим на почистване 2, ако е необходимо. Използвайте Бутон за избор десен , за да превключите на режим на почистване 2.

Фигура P

Увеличават се оборотите на валежите и количеството вода.

На LCD дисплея се показва режим на почистване 2.

Указание

Настройката за режим на почистване 1 или режим на почистване 2 зависи от повърхността, която трябва да се почисти (напр. дървен или каменен под).

При стартиране на почистването се активира винаги настройката на последния режима на почистване.

4. Ако е необходимо, активирайте функцията Boost за почистване на упорити замърсявания (вижте **Общи указания за обслужване**)

Фигура Q

Настройка на режими на почистване

Приложението може да се използва за избор на режими на почистване, препоръчани от KÄRCHER за различни подове. Режимите на почистване се различават по отношение на количеството вода и скоростта на валежа в зависимост от чувствителността на пода. Изтеглянето на приложението е описано в глава **Свържете уреда за почистване на твърди подове с приложението чрез Bluetooth**.

Предлагат се следните режими на почистване:

- Плочки
- Ламинат
- Незапечатан паркет
- Запечатан паркет
- PVC
- Балатум
- Корк
- Мрамор
- Гума
- Непокрита замазка

Чрез приложението могат да се задават и персонализирани режими на почистване. Количеството вода и скоростта на валежа могат да се регулират в 5 степени.

Указание

Когато почиствате в режим на почистване с малък приток на вода, по-голяма част от водата остава на пода. От ролките не се стича почти

никаква вода, поради което във възстановителния резервоар попада само малко количество вода.

Продължителност на работа на акумулаторната батерия

Символът на батерията на дисплея показва състоянието на батерията. Показването на символа на батерията може да се промени в настройките.

Състоянието на батерията може да се представи с :

- нивото на запълване на батерия
- индикация в минути
- индикация в проценти

Звукови или оптични сигнали предупреждават за празна акумулаторна батерия.

- Ок. 5 минути преди акумулаторната батерия да се изтощи, прозвучава еднократно звуков сигнал и на дисплея се получава предупреждение.

Фигура Т

- Ок. 2 минути преди акумулаторната батерия да се изтощи, прозвучава двукратно звуков сигнал на дисплея се получава предупреждение.
- Почистването се прекратява, когато батерията е изтощена. Почистването не може да започне, докато батерията е празна.

Изпразване на резервоара за мръсна вода

Ако резервоарът за мръсна вода е пълен, на LCD дисплея се появява предупреждението "Tank voll" (Резервоарът е пълен) и се чува звуков сигнал.

Фигура S

След 60 секунди се чува двукратен звуков сигнал и почистването се прекратява.

Докато резервоарът за мръсна вода е пълен, при започване на почистването на LCD дисплея се появява предупреждението "Tank voll" (Резервоарът е пълен) и почистването не може да започне.

1. Натиснете бутона ВКЛ./ИЗКЛ.
Уредът се изключва.
2. Натиснете с крак бутона за освобождаване на резервоара за мръсна вода и повдигнете уреда.

Фигура U

- Резервоарът за мръсна вода се отделя от уреда.
3. За изпразване не носете резервоара за мръсна вода за горния капак, а с две ръце хоризонтално за тесните страни.
 4. Изпразнете резервоара за мръсна вода през отвора в капака. При залепнали замърсявания махнете капака на резервоара за мръсна вода и го изплакнете с вода от чешмата.
 5. Поставяне на резервоара за мръсна вода (вижте *Поставяне на резервоара за мръсна вода*).

Допълване на течност за чистене

Ако резервоарът за мръсна вода е празен, на LCD дисплея се появява предупреждението "Tank leer" (Резервоарът е празен) и се чува звуков сигнал. Като напомняне звуковият сигнал прозвучава веднъж на всяка минута.

Фигура R

1. Напълнете резервоара за чиста вода (вж. *Напълване на резервоара за чиста вода*).

Прекъсване на работата

ВНИМАНИЕ

Материални щети поради влага

Влажните валици могат да причинят уреждане на чувствителните подове от влага.

При по-продължителни прекъсвания на работата поставете уреда в станцията за паркиране, за да избегнете повреди на чувствителни подове от влажните валици.

1. Натиснете Бутон ВКЛ./ИЗКЛ..

Уредът се изключва.

2. Поставете уреда на станцията за паркиране.

Фигура Y

Указание

Ако уредът без резервоар за мръсна вода е поставен на станцията за паркиране, трябва да натиснете бутона за освобождаване, за да го вземете.

Фигура J

Приключване на работата

1. Натиснете Бутон ВКЛ./ИЗКЛ..

Уредът се изключва.

2. Поставете уреда на станцията за паркиране.

Фигура Y

ВНИМАНИЕ

Залепнала мръсотия

Залепналата мръсотия може да повреди уреда с течение на времето.

Препоръчва се да почиствате уреда цялостно след всяка употреба.

3. Почистете уреда (вж. *Грижа и поддръжка*).

Съхранение на уреда

ВНИМАНИЕ

Образуване на миризми, дължащи се на течности в уреда

Ако в уреда все още има течности/влажна мръсотия по време на съхранение, това може да доведе до поява на лоша миризма.

При прибирането на уреда за съхранение изпразнете резервоара за прясна и отпадъчна вода напълно.

Използвайте четката за почистване, за да премахнете космите и мръсните частици от филтъра за косми на капака на подовата глава. Оставете почиствения валик да изсъхне на въздух, напр. на устройството, монтирано на станцията за паркиране. Не оставайте мокрите валици да съхнат в затворени шкаfoве.

1. Оставете празния резервоар за мръсна вода в станцията за почистване, за да изсъхне.
 - a Поставете уреда върху станцията за паркиране и го фиксирайте.
 - b След това поставете уреда със станцията за паркиране върху станцията за почистване.

Фигура D

2. Монтирайте почистените валици на уреда, за да изсъхнат.

Фигура E

3. Заредете акумулаторната батерия (вижте *Зареждане*).
4. Съхранявайте уреда в сухи помещения.

Грижа и поддръжка

Почистване на подовата глава чрез процес на изплакване

ВНИМАНИЕ

Остатъци от замърсявания или почистващи препарати

Резервоарът за мръсна вода и филтрите за косми трябва да се почистват редовно, за да не остава

мръсотия в резервоара или във филтрите за косми. Ако уредът не бъде почистен след края на експлоатацията, частиците мръсотия може да запушат филтрите за косми и отворите. Освен това поради натрупването на мръсотия и бактерии може да се възникне неприятна миризма в уреда.

След приключване на работата поставете уреда в станцията за почистване и започнете процеса на изплакване.

Почиствайте подовата глава в станцията за почистване само с автоматичния процес на изплакване, а не като наливате вода в станцията отделно. Уверете се, че резервоарът за отпадна вода е прикрепен.

Не почиствайте нито уреда, нито горната или долната страна на долната част на пода под течаща вода или под водна струя, в противен случай може да проникне вода.

Указание

Докато на LCD дисплея се показва предупреждението "Tank voll" (Резервоарът е пълен) и резервоарът за мръсна вода не е изпразнен, процесът на изплакване не може да започне.

Указание

Светодиодните светлини на подовата глава се изключват по време на процеса на изплакване. За да бъдете напътствани в процеса на почистване на устройството, можете да преминете към раздела „Почистване на устройството“ в главното меню и да потвърдите показването на инструкциите. Същите стъпки са обяснени по-долу. Ако отхвърлите показването на инструкциите, процесът на промиване започва незабавно.

1. Изпразнете резервоара за отпадъчната вода и го поставете отново (вижте *Изпразване на резервоара за мръсна вода*).
2. Поставете уреда в станцията за почистване с празен резервоар за отпадна вода.
3. Напълнете резервоара за прясна вода с 200 ml прясна вода, без да добавяте почистващи или поддържащи продукти (вижте *Напълване на резервоара за чиста вода*).

Фигура V

Указание

Не е необходимо добавянето на средства за почистване по време на процеса на изплакване.

4. Изберете раздела "Почистване на уреда" в главното меню и стартирайте процеса на промиване с помощта на Бутон за потвърждаване.

Фигура W

Чува се сигнален тон.

Процесът на изплакване започва и отнема около 2 минути.

На дисплея се изписва времето до приключване на самопочистването.

Фигура X

Указание

В началото на процеса на изплакване от резервоара за прясна вода към валиците тече вода около 80 секунди. През това време уредът не едига шум. Едва в края на процеса на изплакване валиците започват да се въртят за ок. 30 секунди.

5. Когато процесът на изплакване приключи, се чува сигнал.

6. Натиснете бутона за освобождаване на резервоара за отпадна вода и поставете уреда в станцията за паркиране. Резервоарът с мръсна вода остава в станцията за почистване.

Указание

При опит да се започне почистване при пълен резервоар за мръсна вода, на LCD дисплея се появява предупреждението "Tank voll" (Резервоарът е пълен) и почистването не може да започне.

7. Натиснете навътре бутона за освобождаване на филтрите за косми.

Фигура Z

Филтрите за косми се освобождават.

8. Поставете филтрите за косми в станцията за почистване.
9. Извадете валиците и ги поставете в станцията за почистване.

Фигура AA

10. В зависимост от необходимостта пренесете почистващата станция с резервоара за отпадна вода, филтри косми и валици до тоалетната, мивката или кошчето за боклук.

Фигура AB

11. Почистете резервоара за мръсна вода (вижте *Почистване на резервоара за мръсна вода*).

12. Почистете валците (вижте *Почистване на валиците*).

13. Почистете филтрите за косми (вижте *Почистване на филтрите за косми*).

14. Почистете долната страна на горната част на пода и валцовото задвижване с влажна кърпа.

Фигура AG

Указание

Не почиствайте нито уреда, нито горната или долната страна на долната част на пода под течаща вода или под водна струя, в противен случай може да проникне вода.

15. Изпразнете и подсушете станцията за почистване.
16. Ако все още има вода в резервоара за прясна вода, извадете и изпразнете резервоара за прясна вода.

Почистване на резервоара за мръсна вода

ВНИМАНИЕ

Залепнала мръсотия

Залепналата мръсотия може да повреди уреда с течение на времето.

Почиствайте редовно резервоара за отпадъчна вода.

За информация относно изпразването и изваждането на резервоара за мръсна вода вижте *Изпразване на резервоара за мръсна вода*.

1. Махнете капака на резервоара за мръсна вода.

Фигура AC

2. Почистете резервоара за мръсна вода и капака с вода от чешмата.

3. Като алтернатива резервоарът за отпадъчна вода може да се почисти в миялната машина.

Указание

Гуменото уплътнение на капака на резервоара за отпадъчна вода може да станат лекава от почистването в миялната машина. Това обаче не нарушава херметичността.

Почистване на валиците

ВНИМАНИЕ

Остатъци от почистващо средство във валиците

Образуване на пяна

Измивайте валиците под течаща вода след всяка употреба или ги почиствайте в пералнята.

ВНИМАНИЕ

Повреди поради почистването на валиците с омекотител или при използване на сушилния

Увреждане на микрофибърните влакна

Не използвайте омекотител при почистване в пералнята.

Не слагайте валиците в сушилнята.

ВНИМАНИЕ

Материални щети поради свободно движещи се валици

Пералнята може да се повреди.

Поставете валиците в мрежа за пране, като при това добавите допълнително пране в пералнята.

1. Натиснете бутона ВКЛ. /ИЗКЛ. Уредът се изключва.

2. Поставете уреда на станцията за паркиране.

Фигура Y

3. Развийте почистващите валици, като ги държите за жлеба на дръжката.

Фигура AA

4. Измийте почистващите валици под течаща вода или ги изперете в пералнята при макс. 60 °C.

Фигура AD

5. Завъртете почистващите валици до упор върху дръжката. Обърнете внимание на подреждането по цвета на вътрешната страна на валика спрямо дръжката му на уреда (напр. синьо със синьо).

Фигура E

6. Оставете валиците да изсъхнат на уреда и върху станцията за паркиране.

Почистване на филтрите за косми

ВНИМАНИЕ

Опасност от повреда

Залепналата мръсотия може да повреди уреда с течение на времето.

Редовно почиствайте двата филтъра за косми с четката за почистване.

ВНИМАНИЕ

Повреди, причинени при почистване на филтрите за косми в миячната машина

При процеса на изплакване работният ръб може да се деформира и поради това вече да не притиска правилно валиците. Това би влошило резултата от почистването.

Не почиствайте филтрите за косми в миячната машина, а под течаща вода.

1. Натиснете бутона ВКЛ. /ИЗКЛ.

Уредът се изключва.

2. Поставете уреда на станцията за паркиране.

Фигура Y

3. Натиснете навътре бутона за освобождаване на филтрите за косми.

Фигура Z

Филтрите за косми се освобождават и могат да бъдат свалени.

4. Почистете двата филтъра за косми под течаща вода.

5. Отстранете залепналата мръсотия, напр. в ребена на филтъра, с четката за почистване.

Фигура AE

Фигура AF

6. Поставете филтрите за косми в подовата глава и ги фиксирайте. Двата филтъра за косми трябва да стоят неподвижно в уреда.

Фигура AH

Почистващи препарати и препарати за поддръжка

ВНИМАНИЕ

Употреба на неподходящи средства за почистване и поддръжане

Използването на неподходящи средства за почистване и поддръжане може да повреди уреда и да доведе до отказ на гаранционни услуги.

Използвайте само средства за почистване на KÄRCHER.

Обърнете внимание на правилната дозировка.

Указание

При необходимост използвайте за почистване на пода средства за почистване и поддръжане на KÄRCHER.

● При дозирането на средствата за почистване и поддръжане обърнете внимание на посочените от производителя количества.

● За да не се образува пяна, напълнете резервоара за прясна вода първо с вода, а след това със средства за почистване и поддръжане.

● За да избегнете преливане, оставете място за средствата за почистване и поддръжане, когато наливате водата.

Демонтаж

Сваляне на ръкохватката

ВНИМАНИЕ

Често сваляне на ръчката

Компонентите на ръчката могат да се повредят при често сваляне.

След съгласяването повече не сваляйте ръчката от основния уред.

Свалянето на ръчката от основния уред може да става само когато уредът се изпраща за сервизно обслужване.

ВНИМАНИЕ

Неправилно сваляне на ръчката

Повреда на уреда

Внимавайте да не бъде повреден съединителният кабел между основния уред и ръчката.

● Поставете отвертката под ъгъл от 90° в малкия отвор от задната страна на ръчката и я свалете.

Фигура AK

Помощ при повреди

Много често причините за повреда са елементарни и с помощта на следните указания може сами да ги отстраните. Ако не сте сигурни или повредите не са описани тук, обърнете се към оторизирания сервис.

Указания

Щом възникне грешка, уредът се блокира за 3 секунди.

Уредът може да се включи отново едва след отстраняване на грешката.

Грешка	Причина	Отстраняване
Появява се предупреждението "BLE прдпр"	Устройството не може да бъде свързано със смартфона чрез Bluetooth.	1. Свържете се с оторизирания сервис за обслужване на клиенти. Тази грешка не нарушава процеса на почистване с уреда.
Предупреждението „пълнен резерв.“ се появява, въпреки че резервоарът за мръсна вода е празен или не е пълен.	Ако се използват почистващи препарати от други производители или ако се използва твърде много почистващ препарат, в резервоара за мръсна вода може да се образува много пяна, което да доведе до достигане на обема от 200 ml в резервоара за мръсна вода и до спиране на почистването.	1. Използвайте само почистващи препарати Kärcher и следете за правилната дозировка.
	Контактите за определяне на нивото на запълване са замърсени.	1. Почистете контактите за определяне на нивото на запълване с влажна кърпа. 2. Ако съобщението за грешка продължава да се появява, се обърнете към оторизиран сервис.
Предупреждението „празен резерв.“ се появява, въпреки че резервоарът за прясна вода е пълен.	Сензорът в отвора на резервоара за прясна вода е замърсен.	1. Извадете резервоара за прясна вода и почистете сензора в отвора му (вж. <i>Описание на уреда</i>), напр. с памучен тампон.
	Напълнената вода е твърде мека.	1. Не използвайте дестилирана вода за почистването.
Устройството не се зарежда и се появява съобщението за грешка „грешка зарежд.“	Използва се неподходящо или дефектно зарядно устройство.	1. Използвайте оригиналното зарядно устройство. 2. Сменете зарядното устройство.
Появява се съобщението за грешка „прегрев.“	Уредът прегрява по време на работа (напр. при високи температури на обкръжаващата среда, при ползване на сухи валици или при използване върху килим) или при зареждане.	1. Оставете уреда да се охлади за 2,5 часа. Уредът може да се включи отново едва след като се е охладил достатъчно.
Появява се съобщението за грешка „охлаждане“	Уредът за почистване на твърди подови настилки е прекалено охладен.	1. Оставете уреда да се загрее на стайна температура. Уредът може да се включи отново едва след като се е загреял достатъчно.
Валиците не се въртят и се появява съобщението за грешка „грешк мотор“	Двигателят е твърде горещ и вече не се захранва с ток.	1. Прекъснете работата и оставете уреда да изстине.
	Двигателят е повреден.	1. Свържете се с оторизирания сервис за обслужване на клиенти.
Валиците не се въртят и се появява съобщението за грешка „грешк бат.“	Батерията е в недопустимо състояние.	1. Изключете уреда и включете отново. 2. Свържете се с оторизирания сервис за обслужване на клиенти.
Валиците не се въртят и се появява съобщението за грешка „сист. грешк“	Устройството вече не функционира. Причините за това са много, напр. може кабелът да е повреден.	1. Свържете се с оторизирания сервис за обслужване на клиенти.

Грешка	Причина	Отстраняване
Валяците не се въртят и се появява съобщението за грешка „блок. рол.“	Уредът има блокаж на двигателя, напр. поради твърде силен натиск върху валяците или поради движение срещу стена или ъгъл	1. Изключете уреда и включете отново.
	Валяците се блокират.	1. Свалете валяците и проверете дали в тях не е заседнал предмет. 2. Проверете дали валяците са завити до упор върху носача. 3. Проверете дали се е натрупала мръсотия във филтрите за косми в подовата глава и я отстранете. 4. Проверете дали филтрите за косми са поставени правилно. За целта свалете филтрите за косми и ги поставете отново.
	Филтрите за косми блокират валяците. Валяците не са достатъчно овлажнени.	1. Натиснете бутона ВКЛ. /ИЗКЛ. Уредът се изключва. 2. Натиснете бутона за освобождаване на филтрите за косми навътре и ги свалете. 3. Натиснете бутона ВКЛ. /ИЗКЛ. Уредът се включва. 4. Навлажнете валяците. a Активирайте режима Boost, вижте <i>Общи указания за обслужване</i> . b Придвижвайте уреда напред и назад, докато валяците се навлажняват достатъчно. Указание <i>Ако валците не са достатъчно навлажнени, извадете ги, навлажнете ги на чешмата и ги поставете отново.</i> 5. Поставете филтрите за косми.
Валяците не се въртят и се появява съобщението за грешка „BMS грешка“	Системата за управление на батерията е установила грешка.	1. Рестартирайте уреда. 2. Ако съобщението за грешка продължава да се появява, се обърнете към оторизиран сервис.
Валяците не се въртят и се появява съобщението за грешка „памет грешка“	По време на актуализацията е настъпила грешка	1. Стартирайте актуализацията отново. 2. Ако съобщението за грешка продължава да се появява, се обърнете към оторизиран сервис.
Валяците не се въртят и се появява съобщението за грешка „watchdog грешка“	Има софтуерна грешка.	1. Рестартирайте уреда. 2. Ако съобщението за грешка продължава да се появява, се обърнете към оторизиран сервис.
Акумулаторната батерия не се зарежда	Щепселът за зареждане/мрежовият щепсел не е свързан правилно.	1. Свържете правилно щепсела за зареждане/мрежовия щепсел.
Уредът не може да се включи	Акумулаторът е празен.	1. Заредете акумулиращата батерия.
Функциите за почистване и самопочистване се показват в сиво на LCD дисплея и не могат да бъдат стартирани.	Кабелът за зареждане все още е закачен за уреда.	1. Извадете кабела за зареждане, тъй като функциите за почистване и самопочистване не са налични, когато кабелът за зареждане е включен.

Грешка	Причина	Отстраняване
Уредът трака силно при включване	Валяците не са достатъчно овлажнени.	<p>1. Навлажнете валяците.</p> <p>a Активирайте Boostрежима Boost, вижте <i>Общи указания за обслужване</i>.</p> <p>b Придвижвайте уреда напред и назад, докато валяците се навлажнят достатъчно.</p> <p>Указание Ако валците не са достатъчно навлажнени, извадете ги, навлажнете ги на чешмата и ги поставете отново.</p>
	Валците са се деформирали.	<p>1. Съхранявайте уреда само на паркинг-станцията, а не на пода, тъй като валците могат да се деформират от силата на притискане.</p>
Уредът не премахва мръсотията	Резервоарът за прясна вода не е поставен правилно в уреда.	<p>1. Поставете резервоара за прясна вода, така че да застане стабилно в уреда.</p>
	Резервоарът за отпадъчна вода липсва или не е правилно поставен в уреда.	<p>1. Поставете резервоара за отпадъчна вода в уреда, така че да се фиксира с щракване.</p> <p>2. Проверете дали капакът на резервоара за отпадъчна вода е поставен правилно (планката трябва да бъде поставена в предвидения прорез).</p>
	Филтрите за косми липсват или не са правилно поставени правилно в уреда.	<p>1. Поставете правилно филтрите за косми в уреда.</p>
	Валяците липсват или не са поставени правилно в уреда.	<p>1. Поставете валяците или ги завъртете върху държача им до упор.</p>
	Валяците са замърсени или износени.	<p>1. Почистете или сменете валяците.</p>
	Валяците не са достатъчно овлажнени.	<p>1. Навлажнете валяците.</p> <p>a Активирайте Boostрежима Boost, вижте <i>Общи указания за обслужване</i>.</p> <p>b Придвижвайте уреда напред и назад, докато валяците се навлажнят достатъчно.</p> <p>Указание Ако валците не са достатъчно навлажнени, извадете ги, навлажнете ги на чешмата и ги поставете отново.</p>
	Филтърът за прясна вода е замърсен.	<p>1. Почистете филтъра за прясна вода.</p> <p>a Свалете резервоара за чиста вода и извадете филтъра за чиста вода. <i>Описание на уредавода.</i></p> <p>b Почистете филтъра за чиста вода под течаща вода.</p> <p>c Поставете отново филтъра за чиста вода.</p>

Грешка	Причина	Отстраняване
Валяците са прекалено сухи	Валяците не са достатъчно овлажнени.	1. Навлажнете валяците. a Активирайте Boostрежима Boost, вижте <i>Общи указания за обслужване</i> . b Придвижвайте уреда напред и назад, докато валяците се навлажняват достатъчно. Указание <i>Ако валците не са достатъчно навлажнени, извадете ги, навлажнете ги на чешмата и ги поставете отново.</i>
	Филтърът за прясна вода е замърсен.	1. Почистете филтъра за прясна вода. a Свалете резервоара за чиста вода и извадете филтъра за чиста вода <i>Описание на уреда</i> . b Почистете филтъра за чиста вода под течаща вода. c Поставете отново филтъра за чиста вода.
	Дюзите за свежа вода на подовата глава са блокирани.	1. Почистете дюзите от долната страна на подовата глава с кърпа или мека четка. 2. Ако проблемът продължава, се обърнете към оторизиран сервиз.
Резултатът от почистването не е добър	Валяците не са изпрани преди първата употреба.	1. Валяците се перат в пералня при 60° C.
	Валяците са замърсени.	1. Почистете валяците.
	Валяците не са достатъчно овлажнени.	1. Навлажнете валяците. a Активирайте Boostрежима Boost, вижте <i>Общи указания за обслужване</i> . b Придвижвайте уреда напред и назад, така че валяците да се навлажняват достатъчно.
	Използва се грешно почистващо средство или грешна дозировка.	1. Използвайте само почистващи препарати KÄRCHER и следете за правилната дозировка.
	На пода има остатъци от други почистващи препарати.	1. Почистете с вода валяците основно от остатъци от почистващи средства. 2. Няколко пъти почистете пода с уреда и чисти валяци, без да използвате средство за почистване. Остатъците от почистващия препарат по пода се отстраняват.
	Маркучите на уреда са замърсени.	1. Започнете процеса на промиване, вж. <i>Почистване на подовата глава чрез процес на изплакване</i>
	Филтрите за коса са замърсени.	1. Почистете филтрите за косми, вижте <i>Почистване на филтрите за косми</i> .
Оводняването не е оптимално	Филтрите за косми не са правилно поставени в уреда.	1. Поставете правилно филтрите за косми в уреда.
	Валяците са износени.	1. Сменете валяците.
Уредът губи отпадъчни води	Резервоарът за отпадъчна вода е пълен.	1. Изпразнете веднага резервоара за отпадъчна вода.
	Резервоарът за отпадъчна вода не е поставен правилно в уреда.	1. Поставете резервоара за отпадъчна вода в уреда, така че да се фиксира с щракване. Резервоарът за мръсна вода трябва да стои стабилно в уреда.
	Филтрите за косми не са правилно поставени в уреда.	1. Проверете дали филтрите за косми са правилно поставени.
	Резервоарът за отпадъчна вода е повреден.	1. Свържете се с оторизиран сервиз за обслужване на клиенти.

Грешка	Причина	Отстраняване
Уредът се изключва	Щом резервоарът за отпадъчна вода превиши обема от 200 ml се активира автоматичното изключване на уреда. При употреба на средства за почистване от други производители може да се стигне до прекомерно образуване на пяна и изключването на уреда да се активира преди достигане на обема от 200 ml.	<ol style="list-style-type: none"> 1. Изпразнете резервоара за отпадъчна вода. 2. Използвайте само почистващи препарати KÄRCHER и следете за правилната дозировка.
Уредът се закача за фугите по време на употреба	Изпъкналостите от долната страна на резервоара за отпадъчна вода са повредени или износени.	<ol style="list-style-type: none"> 1. Свържете се с оторизирания сервиз за обслужване на клиенти.
Уредът не може да се свърже с приложението	Bluetooth е изключен на едно от двете устройства.	<ol style="list-style-type: none"> 1. Включете Bluetooth и на двете устройства.
	Разстоянието между смартфона и устройството е твърде голямо.	<ol style="list-style-type: none"> 1. Уверете се, че разстоянието между устройството и смартфона е максимум 10 метра.
	Процесът на сдвояване е извършен в неправилна последователност.	<ol style="list-style-type: none"> 1. Започнете процеса на сдвояване първо в устройството, а след това в приложението. Менюто за сдвояване се намира в настройките на устройството.
Прехвърлянето на режимите за почистване от приложението към устройството не работи	Устройството и приложението не са свързани чрез Bluetooth.	<ol style="list-style-type: none"> 1. Проверете дали устройството и приложението са свързани чрез Bluetooth. Връзката може да се установи чрез картата на устройството FC 8 в приложението.
Устройството не може да бъде регистрирано в приложението	Номерът на частта или серийният номер не са въведени правилно при ръчната регистрация.	<ol style="list-style-type: none"> 1. Проверете въведените номера на частта и сериен номер. И двата номера са разположени от долната страна на подовата глава.
	Услугата за регистрация в облака (Cloud) понастоящем не е налична.	<ol style="list-style-type: none"> 1. Опитайте да извършите регистрацията по-късно.
	Серийният номер не може да бъде проверен.	<ol style="list-style-type: none"> 1. Свържете се с оторизирания сервиз за обслужване на клиенти.

Декларация за съответствие на ЕС

Уред	Конструкция	Честотна лента, MHz	Мощност, макс. EIRP, mW
FC 8	Bluetooth Low Energy	2402-2480	6,05

С настоящото Alfred Kärcher SE & Co. KG декларира, че радио уредът Floor Cleaner е в съответствие с Директива 2014/53/ЕС. Пълният текст на декларацията за съответствие на ЕС ще намерите на www.karcher.com/fc8.

Технически данни

FC 8		
Електрическо свързване		
Напрежение	V	100 - 240
Фаза	~	1
Честота	Hz	50 - 60
Тип защита		IPX4
Защитен клас на уреда		III

		FC 8
Защитен клас на зарядното устройство		II
Номинална мощност на уреда	W	80
Номинално напрежение на акумулираща батерия	V	25,20 - 25,55
Тип акумулираща батерия		Li-Ion (литиев о-йонна)
Продължителност на работа при пълно зареждане на акумулаторната батерия	min	60
Време за зареждане при празна акумулаторна батерия	h	4
Издхолящо напрежение на зарядно устройство	V	30
Изходен ток на зарядното устройство	A	0,6
Данни за мощността на уреда		
Обороти на валиците за минута в режим на почистване 1	об./мин.	450
Обороти на валиците за минута в режим на почистване 2	об./мин.	490

FC 8

Обороти в минута на валяците, обл./мин. 530
функция Boost

Количество на пълнене

Обем на резервоара за чиста ml 400
вода

Обем на резервоара за мръсна ml 200
вода

Размери и тегла

Тегло (без принадлежности и kg 4,3
почистващи течности)

Дължина mm 310

Широчина mm 230

Височина mm 1210

Запазваме си правото на технически промени.

خطأ	السبب	حل المشكلة
امتصاص الماء غير مثالي	لا تثبت فلانتر الشعر بشكل صحيح في الجهاز. البكرات مُستهلكة.	1. قم بتركيب فلانتر الشعر بشكل صحيح في الجهاز. 1. استبدل البكرة.
الجهاز يفقد الماء المتسخ	خزان الماء المتسخ ممتلئ. خزان الماء المتسخ غير مركب في الجهاز بشكل صحيح.	1. تفريغ خزان المياه المتسخة فوراً. 1. قم بتركيب خزان المياه المتسخة في الجهاز بحيث يثبت في مكانه بصوت مسموع. يجب أن يثبت خزان الماء المتسخ في الجهاز بإحكام.
لا تثبت فلانتر الشعر بشكل صحيح في الجهاز. خزان الماء المتسخ تالف.	1. تحقق مما إذا تم إدخال فلانتر الشعر بشكل صحيح. 1. اتصل بمركز خدمة العملاء المعتمد.	
يتم تشغيل الجهاز بدءاً من	بمجرد أن يتجاوز خزان الماء المتسخ سعة 200 مل، يتم تفعيل إيقاف تشغيل الجهاز تلقائياً. عند استخدام مواد التنظيف الخاصة بالشركات المصنعة الأخرى، قد يكون هناك الكثير من الرغوة ويتم تنشيط إيقاف تشغيل الجهاز قبل الوصول إلى 200 مل.	1. تفريغ خزان الماء المتسخ. 2. لا تستخدم سوى مواد التنظيف KÄRCHER. ويرجى مراعاة الكمية الصحيحة.
يتم ربط الجهاز بالمفاصل عند الاستخدام	العقد الموجودة على الجانب السفلي من خزان الماء المتسخ تالفة أو بالية.	1. اتصل بمركز خدمة العملاء المعتمد.
الجهاز لا يتصل بالتطبيق	توقف البلوتوث في أحد الجهازين. المسافة بين الهاتف الذكي والجهاز كبيرة جداً.	1. شغّل البلوتوث على كلا الجهازين. 1. تأكد أن المسافة بين الجهاز والهاتف الذكي لا تزيد عن 10 أمتار.
تعذر نقل أوضاع التنظيف من التطبيق إلى الجهاز	تم تنفيذ عملية الأقران بترتيب خاطئ. الجهاز والتطبيق غير متصلين عبر البلوتوث.	1. ابدأ عملية الأقران أولاً على الجهاز ثم في التطبيق. يمكنك العثور على قائمة الأقران في إعدادات الجهاز. 1. تحقق من أن الجهاز والتطبيق متصلين عبر البلوتوث. يمكن الاتصال عبر بطاقة جهاز FC 8 في التطبيق.
لا يمكن تسجيل الجهاز في التطبيق	لم يتم إدخال رقم الجزء أو الرقم المسلسل بشكل صحيح أثناء التسجيل اليدوي.	1. تحقق من رقم الجزء والرقم المسلسل الذي تم إدخاله. يوجد كلا الرقمين على الجانب السفلي من رأس الأرضية. 1. حاول التسجيل مجدداً في وقت لاحق.
	خدمة التسجيل السحابي غير متاحة في الوقت الحالي. تعذر التحقق من الرقم المسلسل.	1. اتصل بمركز خدمة العملاء المعتمد.

FC 8

مدة التشغيل عندما تكون البطارية مشحونة بالكامل	60 min
مدة الشحن عندما تكون البطارية فارغة	4 h
فلتية الخرج جهاز الشحن	30 V
تيار خرج الشاحن	0,6 A
أداء الجهاز	
لفات الأسطوانة في الدقيقة، وضع التنظيف 1	450 لفة/دقيقة
لفات الأسطوانة في الدقيقة، وضع التنظيف 2	490 لفة/دقيقة
عدد لفات البكرة لكل دقيقة في وظيفة التعزيز	530 لفة/دقيقة
كمية الملاء	
حجم خزان المياه النقية	400 ml
حجم خزان المياه المتسخة	200 ml
الأبعاد الوزن	
الوزن (بدون ملحقات تكميلية وسوائل تنظيف)	4,3 kg
الطول	310 mm
العرض	230 mm
الارتفاع	1210 mm

المواصفات الفنية خاضعة للتعديل.

إعلان المطابقة لمتطلبات الاتحاد الأوروبي

الجهاز	الطراز	نطاق التردد، مجاهرتز	أقصى أداء ميفاواط EIRP،
FC 8	بلوتوث منخفض الطاقة	2402-2480	6,05

فيما يلي تؤكد شركة Alfred Kärcher GmbH & Co. KG، بأن نوع الجهاز اللاسلكي Floor Cleaner يتوافق مع توجيهات رقم EU/2014/53. تجد النصوص الكاملة الخاصة بإعلان المطابقة مع مواصفات الاتحاد الأوروبي على الموقع www.kracher.com/fc8.

البيانات الفنية

FC 8	
توصيل الطاقة	
الغاطية	100 - V 240
الطور	1 ~
التردد	50 - 60 Hz
نوع الحماية	IPX4
فئة حماية الجهاز	III
فئة حماية الشاحن	II
القدرة الاسمية للجهاز	80 W
الجهد الاسمي للبطارية	25,20 - V 25,55
نوع البطارية	Li-Ion

خطأ	السبب	حل المشكلة
الجهاز لا يلتقط الاتساخات	خزان الماء النقي غير مركب في الجهاز بشكل صحيح.	1. ركب خزان الماء النقي بحيث يستقر في الجهاز بإحكام.
	خزان المياه المتسخة مفقود أو لا يثبت بشكل صحيح في الجهاز.	1. قم بتركيب خزان المياه المتسخة في الجهاز بحيث يثبت في مكانه بصوت مسموع. 2. تأكد من وضع غطاء خزان الماء المتسخ بشكل صحيح (يجب وضع رفرر التعبئة في التجويف المنوفق).
	فلانر الشعر مفقودة أو لا يثبت بشكل صحيح في الجهاز.	1. قم بتركيب فلانر الشعر بشكل صحيح في الجهاز.
	البكرات مفقودة أو لا تثبت بشكل صحيح في الجهاز.	1. قم بتركيب البكرات أو أدر البكرات حتى النهاية على حامل البكرات. 1. تنظيف البكرات أو استبدالها.
البكرات جافة للغاية	البكرات غير مُبللة بالقدر الكافي.	1. بلل البكرات. a لتفعيل وضع تعزيز مؤقت، انظر إرشادات عامة حول الاستخدام. b حرك الجهاز ذهاباً وإياباً حتى يتم ترطيب البكرات بشكل كاف.
	فلتر الماء النقي متسخ.	1. نظّف فلتر الماء النقي. a اخلع خزان الماء النقي (انظر مواصفات الجهاز) وأخرج فلتر الماء النقي. b قم بتنظيف فلتر الماء النقي تحت صنوبر الماء. c أعد تركيب فلتر الماء النقي.
	البكرات غير مُبللة بالقدر الكافي.	1. بلل البكرات. a لتفعيل وضع تعزيز مؤقت، انظر إرشادات عامة حول الاستخدام. b حرك الجهاز ذهاباً وإياباً حتى يتم ترطيب البكرات بشكل كاف.
	فلتر الماء النقي متسخ.	1. نظّف فلتر الماء النقي. a اخلع خزان الماء النقي (انظر مواصفات الجهاز) وأخرج فلتر الماء النقي. b قم بتنظيف فلتر الماء النقي تحت صنوبر الماء. c أعد تركيب فلتر الماء النقي.
لا توجد نتائج تنظيف جيدة	فوهات الماء العذب في رأس الأرضية مسدودة.	1. نظف الفوهات الموجودة على الجانب السفلي من رأس الأرضية بقطعة قماش أو فرشاة ناعمة. 2. إذا استمرت المشكلة، فاتصل بخدمة العملاء المعتمدة.
	لم يتم غسل البكرات قبل الاستخدام الأول.	1. اغسل البكرات عند درجة حرارة قصوى تبلغ 60°م في الغسالة الأوتوماتيكية.
	البكرات متسخة.	1. تنظيف البكرات.
	البكرات غير مُبللة بالقدر الكافي.	1. بلل البكرات. a لتفعيل وضع تعزيز مؤقت، انظر إرشادات عامة حول الاستخدام. b حرك الجهاز ذهاباً وإياباً حتى ترطيب البكرات بشكل كاف.
خراطيم الجهاز متسخة.	يتم استخدام منظف غير مناسب أو جرعة غير صحيحة.	1. لا تستخدم سوى مواد التنظيف KÄRCHER، ويرجى مراعاة الكمية الصحيحة.
	توجد بقايا من مواد تنظيف غريبة على الأرضية.	1. التخلص من بقايا مواد التنظيف من البكرات بالكامل باستخدام المياه. 2. قم بتنظيف الأرضية باستخدام الجهاز، والبكرات النظيفة دون استخدام مواد تنظيف. تم إزالة بقايا المنظفات على الأرض.
	خراطيم الجهاز متسخة.	1. ابدأ عملية التنظيف، انظر تنظيف رأس الأرضية عن طريق عملية الشطف.
	فلانر الشعر متسخة.	1. نظّف فلانر الشعر (انظر تنظيف فلتر الشعر).

خطأ	السبب	حل المشكلة
لا تدور الأسطوانات وتظهر رسالة الخطأ "بكر. مسد."	الجهاز به إعاقة للمحرك، على سبيل المثال للحماية من الضغط الشديد على البكرات، أو من الاصطدام بالحائط أو الحافة.	1. أوقف الجهاز وأعد تشغيله.
	يتم إعاقة بكرات.	1. انزع البكرات وقم بفحص ما إذا كان هناك شيئاً ملتصقاً بها. 2. تأكد من أن البكرات مشدودة إلى أن تصل إلى حامل البكرة. 3. تحقق مما إذا كانت الأوساخ قد تراكمت في فلانر الشعر في رأس الأرضية وقم بإزالتها. 4. تحقق مما إذا تم إدخال فلانر الشعر بشكل صحيح. في هذا الصدد انزع فلانر الشعر وركبها مجدداً.
	فلانر الشعر تعيق البكرات. البكرات غير مبللة بالقدر الكافي.	1. اضغط على زر التشغيل / الإيقاف. يتوقف الجهاز. 2. حرك زر تحرير فلانر الشعر إلى الداخل وقم بإزالة فلانر الشعر. 3. اضغط على زر التشغيل / الإيقاف. الجهاز يعمل. 4. بلل البكرات. a لتفعيل وضع التعزيز المؤقت، انظر إرشادات عامة حول الاستخدام. b حرك الجهاز ذهاباً وإياباً حتى يتم ترطيب البكرات بشكل كاف. إرشاد إذا لم تكن البكرات مبللة بشكل كافٍ، فقم بإزالة البكرات وترطيبها تحت الضئور وإعادة تركيبها. 5. قم بتركيب فلانر الشعر.
لا تدور الأسطوانات وتظهر رسالة الخطأ "خطأ BMS"	نظام إدارة البطارية رصد خطأً.	1. أعد تشغيل الجهاز. 2. إذا استمر ظهور رسالة الخطأ، فانصل بخدمة العملاء المعتمدة.
لا تدور الأسطوانات وتظهر رسالة الخطأ "خطأ ذاكرة"	حدث خطأ أثناء التحديث.	1. أعد تشغيل التحديث. 2. إذا استمر ظهور رسالة الخطأ، فانصل بخدمة العملاء المعتمدة.
لا تدور الأسطوانات وتظهر رسالة الخطأ "خطأ رقابة"	يوجد خطأ في النظام.	1. أعد تشغيل الجهاز. 2. إذا استمر ظهور رسالة الخطأ، فانصل بخدمة العملاء المعتمدة.
لا يتم شحن البطارية	قابس الشحن / القابس الكهربائي غير موصل بشكل صحيح.	1. قم بتوصيل قابس الشحن / القابس الكهربائي بشكل صحيح.
يتعذر تشغيل الجهاز	البطارية فارغة.	1. شحن البطارية.
تظهر وظائف التنظيف وتتظيف الجهاز باللون الرمادي على شاشة LCD ولا يمكن بدء تشغيلها	كابل الشحن لا يزال في الجهاز.	1. أزل كابل الشحن، حيث لا تحتاج وظائف التنظيف وتنظيف الجهاز عند توصيل كابل الشحن.
يهتز الجهاز بصوت عال عند تشغيله حسب	البكرات غير مبللة بالقدر الكافي.	1. بلل البكرات. a لتفعيل وضع تعزيز مؤقت، انظر إرشادات عامة حول الاستخدام. b حرك الجهاز ذهاباً وإياباً حتى يتم ترطيب البكرات بشكل كاف. إرشاد إذا لم تكن البكرات مبللة بشكل كافٍ، فقم بإزالة البكرات وترطيبها تحت الضئور وإعادة تركيبها.
	تشوه البكرات.	1. قم بتخزين الجهاز حصرياً على محطة التوقف وليس على الأرض، حيث يمكن أن تشوه البكرات بسبب ضغط التلامس.

مساعدة في حالة حدوث أعطال

في الغالب تكون للاختلالات أسباب بسيطة يمكنك التغلب عليها ببساطة بالاستعانة بالعرض العام التالي. في حالات الشك أو عند حدوث اختلالات غير مذكورة هنا فيرجى التوجه إلى خدمة العملاء المعتمدة.

إرشاد

بمجرد حدوث خطأ، يتم قفل الجهاز لمدة 3 ثوان.
لا يمكن تشغيل الجهاز إلا بعد كشف الأخطاء وإصلاحها.

حل المشكلة	السبب	خطأ
1. اتصل بمركز خدمة العملاء المعتمد. لا يؤثر هذا الخطأ على التنظيف باستخدام الجهاز.	الجهاز غير متصل بالهاتف الذكي عبر البلوتوث.	يظهر التحذير "تحذير BLE"
1. لا تستخدم سوى مواد التنظيف من Kärcher، ويرجى مراعاة الكمية الصحيحة.	إذا كنت تستخدم منظفات من جهات مصنعة أخرى أو إذا كنت تستخدم الكثير من المنظفات، فقد يكون هناك الكثير من الرغوة في خزان المياه المتسخ، والتي ستصل إلى 200 مل في خزان المياه المتسخ ويتوقف التنظيف.	يظهر التحذير "خز. ممتلئ" على الرغم من أن خزان المياه المتسخ إما فارغ أو غير ممتلئ
1. نظف الملامسات بقطعة قماش مبللة لرصد مستوى الملء. 2. إذا استمر ظهور رسالة الخطأ، فاتصل بخدمة العملاء المعتمدة.	ملامسات رصد مستوى الملء متسخة.	
1. قم بإزالة خزان الماء النقي وتنظيف المستشعر (انظر مواصفات الجهاز) في حامل خزان الماء النقي، على سبيل المثال باستخدام قطعة قطن. لا تستخدم الماء المقطر للتنظيف.	حساس حامل خزان المياه العذبة متسخ.	يظهر التحذير "خز. فارغ" على الرغم من أن خزان المياه النقية ممتلئ
1. استخدم الشاحن الأصلي. 2. استبدال الشاحن المعيب.	الماء المملوء يسر جداً.	الجهاز لا يشحن وتظهر رسالة الخطأ "خطأ بشحن"
1. اترك الجهاز يبرد لمدة 2.5 ساعة تقريباً. قم أولاً بتشغيل الجهاز أو شحنته مرة أخرى، إذا لم يبرد بالشكل الكافي.	يسخن الجهاز بشكل زائد أثناء التشغيل (على سبيل المثال في درجات الحرارة المحيطة العالية، عند استخدامه مع أسطوانات جافة أو عند وضعه على السجاد) أو أثناء الشحن.	تظهر رسالة الخطأ "تنظيف"
1. اترك الجهاز ليسخن في درجة حرارة الغرفة. قم أولاً بتشغيل الجهاز أو شحنته مرة أخرى، إذا سخن.	منظف الأرضيات الصلبة مفرط البرودة.	تظهر رسالة الخطأ "فرط تبريد"
1. أوقف التشغيل وارك الجهاز يبرد. اتصل بمركز خدمة العملاء المعتمد.	المحرك ساخن جداً ولم يعد يتم إمداده بالطاقة. المحرك معيب.	لا تدور الأسطوانات وتظهر رسالة الخطأ "خطأ موتور"
1. أوقف الجهاز وأعد تشغيله. 2. اتصل بمركز خدمة العملاء المعتمد.	البطارية في حالة غير مقبولة.	لا تدور الأسطوانات وتظهر رسالة الخطأ "خطأ بطا"
1. اتصل بمركز خدمة العملاء المعتمد.	لم يعد الجهاز يعمل. هناك العديد من الأسباب لذلك، على سبيل المثال قد يكون الكابل تالفاً.	لا تدور الأسطوانات وتظهر رسالة الخطأ "خطأ بنظام"

تنبيه

بقايا مواد التنظيف في البكرات تكون الرغوة

بعد كل استخدام اغسل البكرات تحت ماء الصنبور الجاري أو قم بتظيفها في الغسالة.

تنبيه

أضرار ناتجة عن تنظيف البكرات بمُتعم الملابس أو باستخدام مجفف الملابس

تضر الألياف الدقيقة

لا تستخدم مُتعم الملابس عند التنظيف في الغسالة.

لا تضع البكرات في مجفف الملابس.

تنبيه

أضرار مادية بسبب البكرات السائبة

يمكن أن تتعرض الغسالة للضرر.

ضع البكرات في شبكة الغسيل، ثم ضع الغسيل الإضافي في الغسالة.

1. اضغط على زر التشغيل / الإيقاف. يتوقف الجهاز.

2. وضع الجهاز في محطة الانتظار.

صورة إيضاحية Y

3. قم بفك بكرات التنظيف من المقبض المجوف.

صورة إيضاحية AA

4. قم بتنظيف بكرات التنظيف تحت ماء الصنبور أو اغسلها في الغسالة عند درجة حرارة تبلغ 60 °م كحد أقصى.

صورة إيضاحية AD

5. أدر بكرات التنظيف على حامل البكرات حتى النهاية. يراعى التخصص اللوني للجانب الداخلي للبكرات وحامل البكرات على الجهاز (مثلاً أزرق إلى أزرق).

صورة إيضاحية E

6. اترك البكرات الموجودة على الجهاز وفي موضع الإيقاف لتجف.

تنبيه

استخدام مواد التنظيف والعناية غير المناسبة

استخدام مواد التنظيف والعناية غير المناسبة يمكن أن يؤدي إلى إتلاف الجهاز وسقوط الحق في الضمان.

اقتصر على استخدام مواد التنظيف الخاصة بشركة KÄRCHER. يراعى استخدام الجرعة الصحيحة.

إرشاد

استخدم مواد التنظيف أو العناية الخاصة بشركة KÄRCHER لتنظيف الأرضيات حسب اللزوم.

- يجب مراعاة بيانات الكمية التي تنص عليها الجهة الصانعة عند تحديد جرعة مواد التنظيف والعناية.
- ولتجنب تكوين الرغواي، املاً خزان الماء النقي بالماء أولاً ثم أضف مادة التنظيف أو مادة العناية.
- ولتجنب الانسكاب، اترك مساحة لمادة التنظيف أو العناية عند ملء الماء.

التحكيك

فك المقبض

تنبيه

خلع المقبض بشكل متكرر

يمكن أن تحدث أضرار بأجزاء المقبض جراء الخلع المتكرر.

توقف عن خلع المقبض من الجهاز الأساسي بعد التركيب.

لا يجوز فك المقبض من الجهاز الأساسي إلا عند إرسال الجهاز بغرض إجراء الخدمة.

تنبيه

خلع المقبض بطريقة غير سليمة

تضرر الجهاز

احرص على عدم تعريض كابل التوصيل بين الجهاز والمقبض للضرر

- إدخال مفك البراغي في زاوية 90° في الفتحة الصغيرة بالجهة الخلفية للمقبض ثم إزالته.

صورة إيضاحية AK

تنظيف فلتر الشعر

تنبيه

خطر حدوث ضرر

الانساخات المتصقة يمكن أن تلحق الضرر بالجهاز على المدى الطويل.

نظف كلاً فلترَي الشعر بانتظام بواسطة فرشاة تنظيف.

تنبيه

أضرار ناتجة عن تنظيف فلتر الشعر في غسالة الأطباق

من خلال عملية الشطف، يمكن أن تتنوي الحافة الكاشطة وبالتالي لن يمكن الضغط على البكرات بشكل صحيح. وهذا سيؤثر سلباً على نتيجة التنظيف.

لا تقم بتنظيف فلترَي الشعر في غسالة الأطباق، ولكن تحت ماء الصنبور الجاري.

1. اضغط على زر التشغيل / الإيقاف.

يتوقف الجهاز.

2. وضع الجهاز في محطة الانتظار.

صورة إيضاحية Y

3. حرك زر تحرير فلترَي الشعر إلى الداخل.

صورة إيضاحية Z

يمكن أن تنفك فلترَي الشعر ويمكن خلعهما.

4. قم بتنظيف فلترَي الشعر تحت المياه الجارية.

5. قم بإزالة الانساخات المتصقة، مثلاً في مشط الفلتر، باستخدام فرشاة تنظيف.

صورة إيضاحية AE

صورة إيضاحية AF

6. أدخل فلترَي الشعر في الرأس السفلي واتركها تستقر في مكانها. يجب أن يثبت فلترَي الشعر في الجهاز بإحكام.

صورة إيضاحية AH

2. وضع الجهاز في محطة الانتظار.
صورة إيضاحية Y

1. قم بتفريغ خزان الماء المتسخ وأعد تركيبه (انظر الفصل تفرغ خزان الماء المتسخ).
2. صنع الجهاز مع فراغ خزان الماء المتسخ في محطة التنظيف.
3. املا خزان الماء النقي بكمية 200 مل من الماء النقي بدون مواد تنظيف أو عناية (انظر ملء خزان الماء النقي).

صورة إيضاحية V

إرشاد

- ليس من الضروري إضافة مواد تنظيف أثناء عملية الشطف.
4. في القائمة الرئيسية، اختر علامة التبويب "تنظيف الجهاز" وابدأ عملية الشطف باستخدام زر التأكد.

صورة إيضاحية W

تصدر إشارة صوتية.

تبدأ عملية الشطف وتستغرق حوالي 2 ثانية.

في الشاشة، ينفذ الوقت حتى يكتمل التنظيف الذاتي.

صورة إيضاحية X

إرشاد

- في بداية عملية الشطف، يتدفق الماء من خزان الماء النقي إلى البكرات لمدة 80 ثانية تقريبا. خلال هذه الفترة يظل الجهاز صامتا. وتبدأ البكرات في الدوران لمدة 30 ثانية تقريبا فقط في نهاية عملية الشطف.
5. عند اكتمال عملية الشطف، تصدر إشارة صوتية.
6. اضغط على زر تحرير لخزان الماء المتسخ وضع الجهاز في محطة التوقف. يبقى خزان الماء المتسخ في محطة التنظيف.

إرشاد

عند محاولة بدء التنظيف بينما يكون خزان المياه المتسخ ممتلئا، سيظهر التحذير "الخزان ممتلئ" على شاشة LCD ولن يمكن بدء التنظيف.

7. حرك زر تحرير فلاتر الشعر إلى الداخل.

صورة إيضاحية Z

يمكن أن تفك فلاتر الشعر.

8. ضع فلاتر الشعر في محطة التنظيف.

9. قم بإزالة البكرات ووضعها في محطة التنظيف.

صورة إيضاحية AA

10. انقل محطة التنظيف بخزان ماء متسخ وفلتر شعر وبكرات، حسب الحاجة إلى المرحاض أو الحوض أو سلة المهملات.

صورة إيضاحية AB

11. قم بتنظيف خزان الماء المتسخ (انظر تنظيف خزان الماء المتسخ).

12. قم بتنظيف البكرات (انظر تنظيف البكرات).

13. قم بتنظيف فلاتر الشعر (انظر تنظيف فلاتر الشعر).

14. قم بتنظيف الجانب السفلي من رأس الأرضية ومحرك البكرة بقطعة قماش مبللة.

صورة إيضاحية AG

إرشاد

- لا تقم بتنظيف الجهاز أو الجزء العلوي أو السفلي من رأس الأرضية تحت الماء الجاري أو تحت رأس الدش، وإلا فقد يدخل الماء.
15. أفرغ وجفف محطة التنظيف.
16. إذا كان لا يزال هناك ماء في خزان الماء النقي، فقم بإزالة خزان الماء النقي وتفريغه.

تنظيف خزان الماء المتسخ

تنبيه

الانسباخات العالقة

الانسباخات العالقة يمكن أن تلف الجهاز بشكل دائم.

قم بتنظيف خزان الماء المتسخ بانتظام.

الحصول على معلومات حول تفرغ خزان الماء المتسخ وإزالته، انظر تفرغ خزان الماء المتسخ.

1. اخلع غطاء خزان الماء المتسخ.

صورة إيضاحية AC

2. نظف خزان الماء المتسخ والغطاء بماء الصنبور.

3. وبدلا من ذلك، يمكن تنظيف خزان الماء المتسخ في غسالة الأطباق.

إرشاد

المادة الصمغية لصمام خزان الماء المتسخ قد تلتصق ببعضها بعض في غسالة الأطباق. لا يؤثر ذلك على درجة الإحكام.

إذا تم وضع الجهاز في محطة الانتظار بدون خزان المياه المتسخة، فيجب الضغط على زر التحرير لإزالة الجهاز.

صورة إيضاحية J

إنهاء التشغيل

1. اضغط على زر التشغيل/ إيقاف.

يتوقف الجهاز.

2. وضع الجهاز في محطة الانتظار.

صورة إيضاحية Y

تنبيه

الانسباخات العالقة

الانسباخات العالقة يمكن أن تلف الجهاز بشكل دائم.

يوصى بتنظيف الجهاز بالكامل بعد كل استخدام.

3. تنظيف الجهاز (انظر العناية والصيانة).

حفظ الجهاز

تنبيه

تكون الرائحة من السوائل في الجهاز

إذا كان الجهاز لا يزال يحتوي على سوائل / انسباخات رطبة أثناء التخزين، فقد يؤدي ذلك إلى انبعاث الروائح.

عند تخزين الجهاز، أفرغ خزان الماء النقي وخزان الماء المتسخ بالكامل.

استخدم فرشاة التنظيف لإزالة الشعر وجزيئات الانسباخات من فلتر الشعر بغطاء رأس تنظيف الأرضية.

اترك البكرات النظيفة تجف في الهواء، مثلاً، بشبثها على الجهاز في محطة الانتظار. لا تضع البكرات الرطبة في خزانات مغلقة حتى تجف.

1. ضع خزان المياه المتسخ الفارغ في محطة التنظيف حتى يجف.

a اضغط وضع الجهاز في محطة الانتظار واتركه حتى يتعشق.

b بعد ذلك، ضع الجهاز في محطة الانتظار في محطة التنظيف.

صورة إيضاحية D

2. قم بتوصيل البكرات النظيفة بالجهاز حتى تجف.

صورة إيضاحية E

3. شحن البطارية (انظر عملية الشحن).

4. احفظ الجهاز في الأماكن الجافة.

العناية والصيانة

تنظيف رأس الأرضية عن طريق عملية الشطف

تنبيه

بقايا الانسباخات أو المنظفات

لضمان عدم استقرار أي أوساخ في الخزان أو في فلاتر الشعر، يجب تنظيف خزان المياه المتسخة وفلاتر الشعر بانتظام. إذا لم يتم

تنظيف الجهاز بعد انتهاء التشغيل، يمكن لجزيئات الأوساخ أن تسد فلاتر الشعر والفوهات. علاوة على ذلك، يمكن أن يسبب تراكم

الأوساخ والبكتيريا رائحة كريهة في الجهاز.

بعد الانتهاء من العمل، ضع الجهاز في التنظيف وابدأ عملية الشطف.

قم بتنظيف رأس الأرضية في محطة التنظيف فقط من خلال عملية الشطف التلقائي وليس عن طريق صب الماء في المحطة بشكل منفصل. تأكد من توصيل خزان المياه المتسخة.

لا تقم بتنظيف الجهاز أو الجزء العلوي أو السفلي من رأس الأرضية تحت الماء الجاري أو تحت رأس الدش، وإلا فقد يدخل الماء.

إرشاد

طالما يعرض التحذير "الخزان ممتلئ" على شاشة LCD ولم يتم إفراغ خزان المياه المتسخ، فلا يمكن بدء عملية التنظيف.

إرشاد

تنطفي إضاءة لمبة LED الموجودة على رأس تنظيف الأرضيات أثناء عملية الشطف.

لاسترشاد بعملية تنظيف الجهاز، يمكنك الانتقال إلى علامة التبويب "تنظيف الجهاز" في القائمة الرئيسية والتأكد من عرض التعليمات.

نفس الخطوات موصحة فيما يلي. إذا تم رفض عرض التعليمات، ستبدأ عملية الشطف على الفور.

الزرم من وضع التنظيف 1، يمكن أيضا تفعيل وظيفة التعزيز المؤقت مباشرة، عندما يتم تنشيط وظيفة التعزيز سيتم زيادة سرعة البكرة وكمية المياه. دع الجهاز ينزلق ببطء فوق الأرض دون الضغط على الجهاز.

صورة إيضاحية Q

• يشير لون البكرات إلى الاستخدام المناسب.

— بكرات عامة صفراء: متعددة الاستخدامات
— بكرات ذات خطوط سوداء: لتنظيف الأرضيات الصلبة غير الحساسة (مثل الحجر والسيراميك)، وهي غير مناسبة للأرضيات الحجرية الطبيعية الحساسة (مثل الرخام، التراكوটা)

إرشاد

للحصول على نتيجة تنظيف مثالية، اغسل البكرات في الغسالة على 60 درجة مئوية قبل الاستخدام الأول.

تنبيه

أضرار مادية بسبب البكرات السائبة

يمكن أن تتعرض الغسالة للضرر.

ضع البكرات في شبكة الغسيل، ثم ضع الغسيل الإضافي في الغسالة.

بدء التشغيل

تنبيه

خطر التلف بسبب الحركة غير المحكومة

بمجرد بدء التنظيف، تبدأ بكرات التنظيف في الدوران.

أمسك المقبض بإحكام حتى لا يتحرك الجهاز من تلقاء نفسه.

تنبيه

خطر حدوث ضرر

قد يتسبب نقص خزان المياه النقية أو المتسخة في وقوع أضرار مادية.

قبل بدء أعمال التنظيف، تأكد من ملء خزان المياه النقية بالماء وادخل خزان المياه المتسخة في الجهاز.

1. اضغط على زر التشغيل / الإيقاف.

صورة إيضاحية N

الجهاز يعمل.

يظهر نص ترحيبي على شاشة LCD. بعد ذلك، ستظهر العلامة "تنظيف" في القائمة الرئيسية.

2. بل البكرات.

صورة إيضاحية O

a اختر العلامة "تنظيف". يبدأ الجهاز في بل البكرات.

b حرك الجهاز ذهابا وإيابا حتى يتم ترطيب البكرات بشكل كاف.

إرشاد

إذا تم إعاقة البكرات فور تشغيلها، فقم بإزالة البكرات وترطيبها تحت الصنبور وأعد تركيبها.

3. إذا لزم الأمر، قم بنفيع وضع التنظيف 2. استخدم الزر زر الاختيار على اليمين للتبديل إلى وضع التنظيف 2.

صورة إيضاحية P

• يتم زيادة سرعة البكرة وكمية الماء.

شاشة LCD تعرض وضع التنظيف 2.

إرشاد

يعتمد ضبط وضع التنظيف 1 أو وضع التنظيف 2 على السطح المراد تنظيفه (مثل الأرضيات الخشبية أو الحجرية).

عند بدء التنظيف، يتم تفعيل ضبط وضع التنظيف الأخير دائما.

4. عند الضرورة، يتم تنشيط وظيفة التعزيز لتنظيف الأوساخ العنيدة (انظر إرشادات عامة حول الاستخدام).

صورة إيضاحية Q

إعداد أوضاع التنظيف

يمكن استخدام التطبيق لتحديد أوضاع التنظيف الموصى بها من شركة KÄRCHER للأرضيات المختلفة. تختلف أوضاع التنظيف من حيث سعة الماء وسرعة الأسطوانة بحسب حساسية التربة. يتم

شرح تنزيل التطبيق في الفصل وصل منظم الأرضيات الصلبة

بالتطبيق عبر البلوتوث.

تتوفر أوضاع التنظيف التالية للأرضيات المختلفة:

• البلاط

• الصفاق

• الباركيه غير مختوم

- الباركيه المختوم
- البلاستيك
- المشمع
- القلبن
- الرخام
- المطاط
- ذراع التسوية المكشوف

يمكن أيضا استخدام التطبيق لضبط أوضاع التنظيف الخاصة بك. يمكن هنا تدرج كمية الماء وسرعة الأسطوانة على 5 خطوات.

إرشاد

عند التنظيف في وضع التنظيف باستخدام إمداد منخفض من الماء، يبقى الكثير من الماء على الأرضية. بالكاد يتم مسح أي ماء من البكرات، مما يعني أن كمية صغيرة فقط من الماء هي التي تدخل إلى خزان الماء المتسخ.

مدة تشغيل البطارية

يعرض رمز البطارية على شاشة عمر البطارية. يمكن تغيير عرض رمز البطارية عن طريق الإعدادات. يمكن عرض عمر البطارية من خلال:

• مستوى ملء البطارية

• البيان بال دقائق

• عرض النسبة المئوية

الاشارة الصوتية أو الضوئية تحذر من فراغ البطارية.

• قبل فراغ البطارية بحوالي 5 دقائق، تصدر إشارة مسموعة لمرة واحدة ويظهر تحذير على الشاشة.

صورة إيضاحية T

• قبل فراغ البطارية بحوالي دقيقتين، تصدر إشارة مسموعة مرتين ويظهر تحذير على الشاشة.

• بعد فراغ البطارية، يتم إيقاف التنظيف. طالما كانت البطارية فارغة، لا يمكن بدء التنظيف.

تفريغ خزان الماء المتسخ

إذا كان خزان المياه المتسخ ممتلئا، سيظهر التحذير "الخزان ممتلئ" على شاشة LCD وتصدر إشارة صوتية.

صورة إيضاحية S

بعد 60 ثانية، ستصدر إشارة صوتية مرتين ويتم إيقاف التنظيف.

طالما أن خزان المياه المتسخ ممتلئا، سيظهر التحذير "الخزان ممتلئ" على شاشة LCD عند بدء التنظيف ولن يمكن بدء التنظيف.

1. اضغط على زر التشغيل / الإيقاف.

يتوقف الجهاز.

2. اضغط بالقدم على زر تحرير خزان الماء المتسخ وارفع الجهاز.

صورة إيضاحية U

ينقل خزان المياه المتسخة عن الجهاز.

3. لتفريغ خزان الماء المتسخ، لا تنقله أفقيا على الغطاء العلوي، ولكن بكتلا بيدك أفقيا على الجانب الضيق.

4. أفرغ خزان الماء المتسخ من خلال الفتحة في الغطاء. في حالة الأوساخ العالقة، قم بإزالة أغلبية خزان المياه المتسخة وشطف خزان المياه المتسخة بماء الصنبور.

5. تركيب خزان الماء المتسخ FC 8 (انظر تركيب خزان الماء المتسخ).

استكمال ملء سائل التنظيف

إذا كان خزان المياه النقي فارغا، سيظهر التحذير "الخزان فارغ" على شاشة LCD وتصدر إشارة صوتية. للتذكرة، تصدر الإشارة الصوتية صوتا مرة كل دقيقة.

صورة إيضاحية R

1. املا خزان الماء النقي (انظر ملء خزان الماء النقي).

قطع عملية التشغيل

تنبيه

ضرر مادي من جراء الرطوبة

قد تتسبب البكرات الرطبة في ضرر بسبب الرطوبة في الأرضيات الحساسة.

أثناء فترات الراحة الطويلة، ضع الجهاز على قاعدة الوقوف لتجنب وقوع أضرار بالأرضيات الحساسة بسبب البكرات الرطبة.

1. اضغط على زر التشغيل / الإيقاف.

يتوقف الجهاز.

يمكن تحميل تطبيق Kärcher Home & Garden من هنا:

صورة إيضاحية B

- صورة إيضاحية B
- Google Play™ و Android™ هي ماركات أو علامات تجارية مسجلة لشركة Google Inc.
- Apple® و App Store™ هي ماركات أو علامات تجارية مسجلة لشركة Apple Inc.
- يوفر تطبيق Kärcher Home & Garden App الوظائف الرئيسية التالية وغيرها:

- أوضاع تنظيف الأرضيات المختلفة الموصى بها من قبل KÄRCHER والتي يمكن نقلها إلى الجهاز
- ضبط أوضاع التنظيف الخاصة
- إرشادات خطوة بخطوة للتثبيت والتشغيل والاستخدام وتنظيف الجهاز
- تصانح وحل
- أسئلة متداولة مع استكشاف الأخطاء وإصلاحها بالنص
- الاخطار بتحديثات النظام وتثبيتها
- الاتصال بمركز خدمة KÄRCHER
- استراتيجيات الاستخدام
- إعدادات الجهاز، على سبيل المثال وقت التعزيز المؤقت
- تذكير لتغيير البكرات
- الاتصال بمنزج Kärcher عبر الإنترنت، على سبيل المثال للحصول على ملحقات إضافية

ربط جهازك بتطبيق Kärcher Home & Garden

1. قم بتنزيل تطبيق Kärcher Home & Garden من متجر تطبيقات Apple أو متجر Google Play.
2. فتح تطبيق Kärcher Home & Garden.
3. ابدأ تشغيل تطبيق Kärcher Home & Garden بحساب عميل أو كضيف.
4. أضف الجهاز، واتبع التعليمات خطوة بخطوة.

التركيب

تركيب عصا المقبض

1. أمسك الجهاز الأساسي.
2. أدخل الكابل في دليل الموصل البلاستيكي وأصلحه.
3. قم بتركيب عصا المقبض حتى النهاية في الجهاز الأساسي، إلى أن تثبت بصوت مسموع. يجب أن تثبت عصا المقبض في الجهاز بإحكام.
4. صورة إيضاحية C
5. اصبط وضع الجهاز في محطة الانتظار وارتكح حتى يتعشق. ضع الجهاز في محطة الانتظار في محطة التنظيف.
6. صورة إيضاحية D
7. أدر بكرات التنظيف على حامل البكرات حتى النهاية. يراعى التخصيص اللوني للجانب الداخلي للبكرات وحامل البكرات على الجهاز (مثلاً أزرق إلى أزرق).

صورة إيضاحية E

إرشاد

إذا رغبت في ذلك، يمكن استدعاء دليل البدء السريع على الجهاز مباشرةً. للقيام بذلك، يجب تشغيل الجهاز.

7. اصغط على زر التشغيل/ الإيقاف.

صورة إيضاحية N

الجهاز يعمل. تظهر رسالة على شاشة LCD تسألك عما إذا كان يجب استدعاء دليل البدء السريع أم لا.

صورة إيضاحية F

بدء التشغيل

عملية الشحن

1. إدخال كابل الشحن الخاص بجهاز الشاحن في مأخذ الشحن في الجهاز.
2. صورة إيضاحية G
3. إدخال قابس الشبكة لجهاز الشحن في المقبس. تعرض شاشة LCD حالة الشحن الحالية للبطارية.
4. صورة إيضاحية H
5. بعد 4 ساعات، يتم شحن البطارية بالكامل.
6. بعد الشحن، أفضل قابس الشبكة لجهاز الشحن من المقبس.
7. صورة إيضاحية I
8. اسحب كابل الشحن من الجهاز.

تركيب خزان الماء المتسخ

1. اصغط على زر تحرير محطة الانتظار بقدمك وارفع الجهاز. صورة إيضاحية L
2. ضع الجهاز في منتصف خزان المياه المتسخة بحيث يتم ضبط وضعه بين البكرات ثم يتعشق في مكانه. موضع الخزان ليس مهماً في ذلك الصدد، حيث يمكن استخدامه في كلا الاتجاهين الطولين في الجهاز.
3. صورة إيضاحية K
4. يجب أن يثبت خزان الماء المتسخ في الجهاز بإحكام.

ملء خزان الماء النقي

1. أمسك خزان المياه النقية من التجويف الجانبية وأخرجه من الجهاز.
2. افتح قفل الخزان، وأدره جانباً.
3. صورة إيضاحية L
4. املا خزان الماء النقي بالماء العذب البارد أو الفاتر حتى علامة الحد الأقصى MAX.
5. أضف منتجات التنظيف أو العناية المقدمة من KÄRCHER إلى خزان الماء النقي، عند الضرورة.

تنبيه

جرعة مواد التنظيف والعناية الزائدة أو الأقل من اللازم

يمكن أن تؤدي إلى نتائج تنظيف سيئة.

يجب مراعاة الجرعة الموصى بها لمواد التنظيف والعناية.

5. أغلق سدادة الخزان.

6. أدخل خزان الماء النقي في الجهاز.

صورة إيضاحية M

يجب أن يثبت خزان الماء النقي في الجهاز بإحكام.

التشغيل

إرشادات عامة حول الاستخدام

تنبيه

الربوطة

أضرار مادية في الأرضيات الحساسة

قبل استخدام الجهاز، افحص المواضع غير الملمعة بالأرضية من حيث مقاومتها للماء.

لا تقم بتنظيف أعطية الأرضيات الحساسة للماء مثل أرضيات الفلين غير المعالجة، حيث قد تتوغل الربوطة إلى الأرضية وتلحق بها الضرر.

تنبيه

أضرار مادية

أضرار مادية بالجهاز جراء الأشياء المدببة والكبيرة والضخمة.

يحظر تخزين الجهاز واستخدامه على الأسطح والخشبات والأشياء الخشنة والصلبة، حيث يمكن أن تلصق الأجزاء أسفل خزان الماء المتسخ وتتسبب في حدوث حذوش بالأرضية والخزان.

قبل بدء العمل أو تخزين الجهاز، قم بإزالة الأشياء الموجودة بالأرضية مثل الشظايا أو الحصى أو المسامير أو أجزاء لعب الأطفال.

صورة إيضاحية A1

إرشاد

- لتجنب ظهور خطوط نمطية، عليك اختبار الجهاز قبل الاستخدام على أسطح حساسة، على الخشب مثلاً أو على الخرف الحجري، في مكان غير ظاهر.
- لا تبق في مكان واحد، لا بل استمر بالحركة.
- احرص على مراعاة إرشادات الجهة المصنعة للأرضية.

إرشاد

قم بالعمل نحو الخلف باتجاه الباب حتى لا تترك آثار أقدام على الأرضية الممسوحة مؤخراً.

صورة إيضاحية A2

- تم تنظيف الأرضية عن طريق تحريك الجهاز للأمام وللخلف بنفس سرعة المكبسة الكهربائية.
- ينبغي تنشيط وظيفة التعزيز عند وجود اتساحات كثيفة. للقيام بذلك، اختر العلامة "تنظيف" في القائمة الرئيسية واصطغ عليها زر الاختيار على اليمين حتى اختيار وظيفة التعزيز المؤقت. يتم تفعيل خاصية التعزيز المؤقت افتراضياً لمدة 15 ثانية ويمكن تعديلها عبر التطبيق. يدخل الجهاز بعد ذلك تلقائياً في وضع التنظيف 2. بالضغط بشكل دائم على زر الاختيار على اليمين

بطارية

⚠️ خطر • لا تعرض البطارية إلى أشعة الشمس القوية، الحرارة أو النار.

⚠️ تحذير • قم بشحن الجهاز باستخدام المشاحن الأصلي المرفق للجهاز أو أجهزة الشحن المصرح بها من قبل شركة KÄRCHER فقط.
استخدم المحول التالي:



تحذير • خطر الماس الكهربائي. لا تفتح البطارية. حيث قد تسببت أبخرة تؤدي للتهيج أو تسرب سوائل كاوية. • لا تشحن الجهاز إلا في درجة حرارة محطمة تتراوح بين 10 م و 40 م.

تنبيه • يحتوي هذا الجهاز على بطاريات، وهي غير قابلة للاستبدال. لا يتouch على الأجهزة المزودة ببطارية قابلة للاستبدال.
• خطر الماس الكهربائي. قم بحماية أطراف البطارية والجهاز من الأجزاء المعدنية. • يحتوي الجهاز على بطاريات لا يمكن استبدالها إلا بواسطة متخصص.

التعامل السليم

⚠️ خطر • خطر الاختناق. يجب عليك إبعاد أكياس التعبئة والتغليف عن متناول الأطفال.

⚠️ تحذير • استخدم الجهاز وفقا للغرض المحدد له فقط. عليك مراعاة الظروف المحيطة والانتباه عند استخدام الجهاز إلى الأشخاص الآخرين وخاصة الأطفال منهم. • عليك الالتزام في المناطق الخطرة (محطات الوقود مثلا) بقواعد السلامة الخاصة بهذه المناطق. عدم تشغيل الجهاز في مناطق معرضة للانفجار على الإطلاق. • لا يسمح للأطفال والأشخاص الذين ليس لديهم خبرة بالتعليمات هذه باستخدام هذا الجهاز. يمكن أن تحدد اللوائح المحلية عمر المستخدم. • يمنع استخدام هذا الجهاز من قبل الأطفال أو الأشخاص الذين يعانون من أية إعاقة بدنية أو حسية أو عقلية أو من ليس لديهم الخبرة والمعرفة. • يسمح للأشخاص الذين لديهم قدرات بدنية أو حسية أو عقلية محدودة أو الذين لا تتوافر لديهم المعرفة والخبرة الكافية، أن يستخدموا الجهاز بشرط الإشراف عليهم بشكل صحيح، أو إذا تم بعد حصولهم على تعليمات بشأن كيفية الاستخدام الآمن للجهاز من قبل شخص مسؤول عن سلامتهم وعرفتهم بالمخاطر المرتبطة به. • لا يسمح للأطفال باللعب بهذا الجهاز. • يجب مراقبة الأطفال لتأكد من عدم لعبهم بالجهاز. • احفظ الجهاز بعيدا عن متناول الأطفال، عند توصيله بالشبكة الكهربائية أو عند تبريده. • يسمح للأطفال القيام بعملية التنظيف والصيانة بشرط أن يتم الإشراف عليهم. • قم بحماية كابل التوصيل من الحرارة، والحواف الحادة، والزيوت وأجزاء الجهاز المتحركة. • حافظ على أجزاء الجسم (مثل الأصابع والشعر) بعيدة عن بكرات التنظيف الدوارة. • خطر الإصابة من جراء الأشياء المدببة (مثل الشطابا). احرص على حماية يدك أثناء تنظيف رأس تنظيف الأرضيات.

⚠️ تنويه • لا تستخدم الجهاز إذا تعرض للسقوط مسبقا أو عند وجود نفايات واضحة أو إن يكون غير محكم. • لا تستخدم ولا تخزن الجهاز إلا وفقا للشرح أو الصور فقط. • حوادث وأضرار ناجمة عن سقوط الجهاز، يجب عليك ضمان السلامة قبل إجراء أي عمل على الجهاز أو قبل استخدام الجهاز. • لا تترك الجهاز دون مراقبة أبدا طالما يكون مشغلا.

تنبيه • أضرار الجهاز. عدم ملء الجهاز بمواد مذيبة أو سوائل تحتوي على مواد عضوية أو مواد حمضية غير مخففة (مواد التنظيف، البترين، مخفف الألوان والأسيتون مثلا) في خزان المياه. • لا تقم بتشغيل الجهاز إلا عند تركيب خزان الماء النقي وخزان الماء المتسخ. • لا تستخدم الجهاز لشطف الأشياء الحادة أو الكبيرة، مثل الشطابا أو الحصى أو أجزاء ألعاب الأطفال. • لا تملأ خزان الماء النقي بجمش الخزل، أو مزيل الترسبات أو الزيوت العظيمة أو بأي مواد شبيهة. احرص أيضا على عدم شطف هذه المواد باستخدام الجهاز. • اقتصر على استخدام الجهاز على الأرضيات الصلبة المغطاة بطلاء مقاوم للماء، مثل الباركيه المغطى والبلاط المصقول أو مغطى بسماعات الأرضية. • لا تستخدم الجهاز لتنظيف السجاد أو الموكيت. • لا تقم بتشغيل الجهاز على شبكات أرضية سخانات العاملة

بالحمل الحراري. لن يستطيع الجهاز شطف الماء المتسرب إذا تم تمريره على الشبكة. • أوقف الجهاز من المفتح الرئيسي، مفتاح الجهاز واسحب القابس الكهربائي للشاحن في حالة التوقف عن العمل لفترات طويلة وبعد استخدام الجهاز. • لا تستخدم الجهاز عندما تكون درجات الحرارة تحت 0° مئوية. • عليك حماية الجهاز من المطر. لا تخزن الجهاز في مكان خارجي.

الرموز على الجهاز

• إرشاد تحذيري لرأس الأرضية لا تقم بالتنظيف تحت الماء الجاري يوجد: - على الجانب السفلي من رأس الأرضية.



- رموز لوضع تنظيف الجهاز بعد الانتهاء من العمل توجد:
 - محفورة في وعاء محطة التنظيف،
 - كملصق على الجزء الخلفي من خزان الماء النقي.
- رموز تحذير خزان الماء المتسخ/محطة التوقف توجد:
 - كملصق على زر التحرير لخزان الماء المتسخ/محطة التوقف

التطبيق موصوف في الفصل تنظيف رأس الأرضية عن طريق عملية الشطف.

مواصفات الجهاز

للاشكال، انظر صفحة الصور.

صورة إيضاحية A

- 1 زر الاختيار على اليمين
- 2 زر التأكيد
- 3 زر الاختيار على اليسار
- 4 زر التشغيل/الإيقاف
- 5 شاشة LCD
- 6 وسيلة التأمين ضد الانزلاق على الجدار بالمقبض اليدوي
- 7 مقبض
- 8 خزان المياه النقية
- 9 فلتر شعر قابل للخلع
- 10 زر تحرير خزان الماء المتسخ وموضع الإيقاف
- 11 بكرات التنظيف (4 بكرات)
- 12 خزان المياه المتسخة
- 13 إضاءة LED
- 14 زر تحرير فلتر الشعر
- 15 علبه الشحن
- 16 موضع الإيقاف
- 17 موضع التنظيف بفرشاة التنظيف
- 18 شاحن مزود بكابل شحن
- 19 فلتر الماء النقي
- 20 حساس في حامل خزان المياه العذبة
- 21 مادة التنظيف RM 536 (30 مل)

تشغيل أولي

وصف منظف الأرضيات الصلبة بالتطبيق عبر البلوتوث

لكي يمكنك استخدام جميع الوظائف المتاحة، يوصى بتوصيل الجهاز بتطبيق Kärcher Home and Garden للقيام بذلك، يجب ضبط تطبيق Kärcher Home and Garden باستخدام البلوتوث® جهاز محمول مزود بتقنية تحكم عن بعد.

يمكن العثور على المزيد من المعلومات حول الضمان (ان وجدت) في قسم الخدمة على موقع Kärcher المحلي تحت عنوان "التبليغات".

إرشادات السلامة

- اقرأ فصل السلامة هذا ودليل التشغيل الأصلي هذا أيضا قبل استخدام الجهاز لأول مرة. ثم تصرف طبقا لذلك. حافظ على دليل التشغيل الأصلي للاستخدام لاحقا أو تسليمه للمالك التالي.
- عليك إلى جانب الإرشادات الواردة في دليل التشغيل مراعاة القواعد العامة للسلامة والوقاية من الحوادث والتي يحددها المنشع القانوني.
 - نشر علامات الإرشاد والتحذير الموجودة على الجهاز إلى الإرشادات الهامة للتشغيل الآمن.

درجات الخطر

⚠️ خطر

- إشارة إلى خطر مباشر وشيك الحدوث وقد يؤدي إلى إصابات جسدية بالغة أو إلى الوفاة.

⚠️ تحذير

- إشارة إلى موقف قد تحفه المخاطر وقد يؤدي إلى إصابات جسدية بالغة أو إلى الوفاة.

⚠️ تنويه

- إشارة إلى موقف قد تحفه المخاطر وقد يؤدي إلى إصابات بسيطة.

⚠️ تنبيه

- إشارة إلى موقف قد تحفه المخاطر وقد يؤدي إلى حدوث أضرار مادية.

المكونات الكهربائية

- ⚠️ **خطر** • تجنب غمر الجهاز في الماء. • لا تقوم أبدا بإدخال أي أشياء موصلة التيار مثلا مفك براغي أو ما يشبه ذلك في علبة شحن الجهاز. • لا تلمس أبدا أي ملامسات أو وصلات. • تجنب إنلاف كابل توصيل المآخذ الرئيسي من خلال تمريره أو الضغط عليه أو سحبه عبر حواف حادة. • قم بتوصيل الجهاز بتيار متردد فقط. يجب أن يتوافق الجهد الموجود على لوحة الطراز مع جهد مصدر التيار. • استخدم الجهاز عن طريق قاطع الدائرة الكهربائية فقط (30 مللي أمبير حد أقصى).

- ⚠️ **تحذير** • عليك وبدون تأخير استبدال جهاز الشحن التالف مع كابل الشحن بقطع أصلية فقط. • اوقف تشغيل الجهاز على الفور وانزع القابس الرئيسي قبل القيام بأي من أعمال العناية والخدمة. • يحتوي الجهاز على مكونات كهربائية. لا تقم بتنظيف الجهاز أو الجزء العلوي أو السفلي من رأس الأرضية تحت الماء الجاري أو تحت رأس الدش، وإلا فقد يدخل الماء. • قم بتوصيل الجهاز بوصلة كهربائية يكون تم شرائها من متجر متخصص ببيع الأجهزة الكهربائية وفقا لمعيار IEC 60364-1.

- ⚠️ **تنويه** • يجب إجراء أعمال الصلح من قبل خدمة العملاء المعتمدة فقط. • تأكد قبل كل استخدام من أن الجهاز في حالة سليمة وأمنة للتشغيل وخاصة من كابل التوصيل الكهربائي وكابل التمديد. أفضل قابس التيار الكهربائي ولا تستخدم الجهاز عند وجود أضرار.

جهاز الشحن

- ⚠️ **خطر** • لا تلمس القابس الكهربائي والمقبس بأيدي مبللة بالماء نهائياً. • لا تستخدم جهاز الشحن في الأماكن القابلة للانفجار.

- ⚠️ **تحذير** • قم بحماية كابل الشبكة من الحرارة، والحواف الحادة، والرنوت وأجزاء الجهاز المتحركة. • لا تغط البطارية أثناء عملية الشحن، وحافظ على خلو فتحة التهوية من أية عوائق. • لا تقم بفتح جهاز الشحن. يجب تنفيذ أعمال الصلح من قبل فنيين متخصصين فقط. • لا تشحن علبة البطارية إلا مع أجهزة الشحن المسموح بها. • عليك وبدون تأخير استبدال جهاز الشحن التالف مع كابل الشحن بقطع أصلية فقط.

- ⚠️ **تنويه** • لا تستخدم جهاز الشحن عندما يكون في حالة رطبة أو متسخة. • لا تحمل الشاحن من الكابل الكهربائي. • لا تستخدم الجهاز مع أجهزة أخرى بكابلات التمديد المزودة بعدة مقابس. • لا تشحن قابس الشبكة من كابل الشبكة من المقبس.

- **تنبيه** • استخدم وخرن جهاز الشحن في الأماكن الجافة فقط.

المحتويات

339	الاستخدام المطابق للتعليمات
339	حماية البيئة
339	الملحقات التكميلية وقطع الغيار
339	محتوى التسليم
339	الضمان
339	إرشادات السلامة
340	الرموز على الجهاز
340	مواصفات الجهاز
340	تشغيل أولي
341	التركيب
341	بدء التشغيل
341	التشغيل
343	العناية والصيانة
344	التفكيك
345	مساعدة في حالة حدوث أعطال
348	إعلان المطابقة لمتطلبات الاتحاد الأوروبي
348	البيانات الفنية

الاستخدام المطابق للتعليمات

أقصر على استخدام منطوق الأرضيات لتنظيف الأرضيات الصلبة في المنازل وعلى الأرضيات الصلبة المقاومة للماء فقط. لا تقم بتنظيف أغشية حساسة للماء مثل أرضيات الفلين غير المعالجة، حيث قد توغل الرطوبة إلى الداخل وتلحق الضرر بالأرضية. الجهاز مناسب لتنظيف اللدائن "كولوريد متعدد الفينيل"، المشمع، البلاط، الأحجار، البازوكية المغصلي بالزيت والشمع، الرقائق وجميع أغشية الأرضيات غير الحساسة للماء.

حماية البيئة

المواد المستخدمة في التغليف قابلة لإعادة التدوير. يرجى التخلص من مواد التغليف بطريقة تحافظ على البيئة. تحتوي الأجهزة الكهربائية والإلكترونية على مواد قيمة قابلة لإعادة التدوير وغالبا ما تحتوي أيضا على مكونات مثل البطاريات أو المراكمت أو الزنوت والتي قد تشكل خطورة على صحة الإنسان والبيئة في حالة التعامل معها بشكل غير صحيح أو إذا تم التخلص منها بصورة خاطئة. لا يجوز التخلص من الأجهزة ضرورية لتشغيل الجهاز بصورة سليمة. لا يجوز التخلص من الأجهزة المميزة بهذا الرمز مع النفايات المنزلية.

إرشادات حول مواد المحتويات (REACH)

تجد المعلومات الحالية حول المحتويات على الموقع:
www.kaercher.de/REACH

الملحقات التكميلية وقطع الغيار

استخدام الملحقات التكميلية الأصلية وقطع الغيار الأصلية فقط، والتي تضمن تشغيل الجهاز بشكل آمن وخال من الاختلالات. تجد المعلومات الخاصة بالملحقات التكميلية وقطع الغيار على الموقع www.kaercher.com.

محتوى التسليم

محتوى تسليم الجهاز مصور على العبوة. تأكد من وجود جميع محتويات العبوة عند فتحها. وفي حالة نقص أية ملحقات تكميلية أو اكتشاف أي تلف بها ناتج عن عملية النقل، يرجى إخطار البائع.

الضمان

يسري في كل دولة شروط الضمان التي تضعها شركة التسويق المتخصصة التابعة لنا. نحن نتولى إصلاح الأخطاء التي قد تطرا على جهازك خلال فترة الضمان بدون مقابل، عندما يكون سبب هذه الأعطال ناجم عن عيب في المواد المستخدمة أو في عملية التصنيع. في حالة استحقاق الضمان، توجه من فضلك بقسيمة الشراء إلى أقرب موزع أو مركز خدمة عملاء معتمد. (العنوان على الصفحة الخلفية)

Hinweise zur Entsorgung und Rückgabemöglichkeiten nach dem ElektroG

(Deutsche Umsetzung der WEEE Richtlinie - gültig in Deutschland)

Wir weisen Besitzer von Elektro- und Elektronikaltgeräten (EAG) daraufhin, dass EAG gemäß den geltenden gesetzlichen Vorschriften einer vom Siedlungsabfall getrennten Erfassung zuzuführen sind. In den Elektroaltgeräten enthaltene Batterien und Akkumulatoren, die nichtfest vom EAG umschlossen sind, sowie Lampen, die zerstörungsfrei aus dem EAG entnommen werden können, sind vor deren Abgabe an einer Erfassungsstelle zerstörungsfrei von diesem zu trennen und einer hierfür vorgesehenen Entsorgung zuzuführen.

Stationäre Fachhändler von Elektro- und Elektronikgeräten (EEE) mit einer Verkaufsfläche von mindestens 400 qm obliegen bestimmte Rücknahmepflichten von EAG. Gleiches gilt für Lebensmittelhändler mit einer Gesamtverkaufsfläche von mindestens 800 qm, sofern diese mehrmals pro Jahr oder dauerhaft EEE anbieten und auf dem Markt bereitstellen. Bei Verkauf eines neuen EEE müssen diese ein EAG der gleichen Geräteart kostenfrei am Ort der Abgabe oder in unmittelbarer Nähe zurücknehmen (1:1-Rücknahme); dies gilt auch bei Auslieferungen des EEE zum Kunden. Kostenfrei zurückzunehmen sind im Geschäft oder in unmittelbarer Nähe hierzu außerdem bis zu drei kleine EAG < 25cm, ohne dass dies an den Erwerb eines EEE geknüpft werden darf (0:1-Rücknahme). Vorstehende Rücknahmepflichten gelten auch für den Versandhandel, wobei die 1:1-Rücknahme nur für Wärmeüberträger, Bildschirmgeräte und Großgeräte gilt. Für 1:1-Rücknahme von Lampen, Kleingeräten und kleinen ITK-Geräten sowie für die 0:1-Rücknahme gilt, dass Versandhändler Rückgabemöglichkeiten in zumutbarer Entfernung zum Endnutzer bereitstellen müssen.

Als rücknahmepflichtiger Online-Vertreiber von EEE sind auch wir, Alfred Kärcher SE & Co. KG, entsprechend verpflichtet. Dieser Pflicht kommen wir nach. Die genauen Kontaktdaten und Abgabeorte finden Sie unter <https://www.kaercher.com/de/onlineshop/onlineshop-infos.html>. Für Fragen können Sie sich zusätzlich an unsere Service-Hotline wenden. Daneben ist die Rückgabe von EAG selbstverständlich auch bei jeder offiziellen Abgabestelle der öffentlich-rechtlichen Entsorgungsträger kostenlos möglich.

Für die Löschung von personenbezogenen Daten auf den zu entsorgenden EAG sind Sie als Endnutzer vor der Abgabe selbst verantwortlich.

Das nachfolgend dargestellte und auf EEE/EAG aufgebrachte Symbol einer durchkreuzten Abfalltonne weist zusätzlich auf die Pflicht zur getrennten Erfassung hin.



Zur Abfallvermeidung sollten Reparaturmöglichkeiten des EEE geprüft und möglichst langlebige EEE angeschafft werden. Weitere Informationen zur Abfallvermeidung für Verbraucher sind etwa dem Abfallvermeidungsprogramm des Bundes unter Beteiligung der Länder zu entnehmen, abrufbar unter <https://www.bmu.de/download/abfallvermeidungsprogramm-des-bundes-unter-beteiligung-der-laender-fortschreibung-wertschaetzen-statt-wegwerfen>.



THANK YOU!
MERCI! DANKE! ¡GRACIAS!



Registrieren Sie Ihr Produkt und profitieren Sie von vielen Vorteilen.

Register your product and benefit from many advantages.

Enregistrez votre produit et bénéficiez de nombreux avantages.

Registre su producto y aproveche de muchas ventajas.

www.kaercher.com/welcome



Bewerten Sie Ihr Produkt und sagen Sie uns Ihre Meinung.

Rate your product and tell us your opinion.

Évaluer votre produit et dites-nous votre opinion.

Reseñe su producto y díganos su opinión.



www.kaercher.com/dealersearch

Alfred Kärcher SE & Co. KG

Alfred-Kärcher-Str. 28-40

71364 Winnenden (Germany)

