

KÄRCHER

LMO 3-18



Deutsch	7
English	15
Français	23
Italiano	31
Español	39
Português	48
Nederlands	56
Türkçe	64
Svenska	71
Suomi	79
Norsk	86
Dansk	94
Eesti	101
Latviešu	109
Lietuviškai	116
Polski	124
Magyar	132
Čeština	140
Slovenčina	148
Slovenščina	156
Românește	164
Hrvatski	172
Srpski	179
Ελληνικά	187
Русский	196
Українська	205
Български	214
Қазақша	223
日本語	231
العربية	239

Read Online



**Register
your product**
www.kaercher.com/welcome

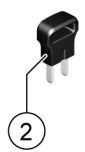
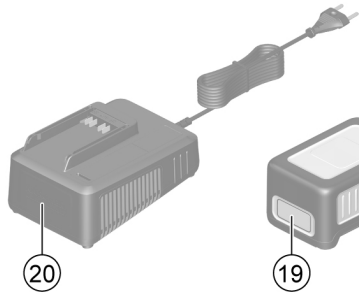
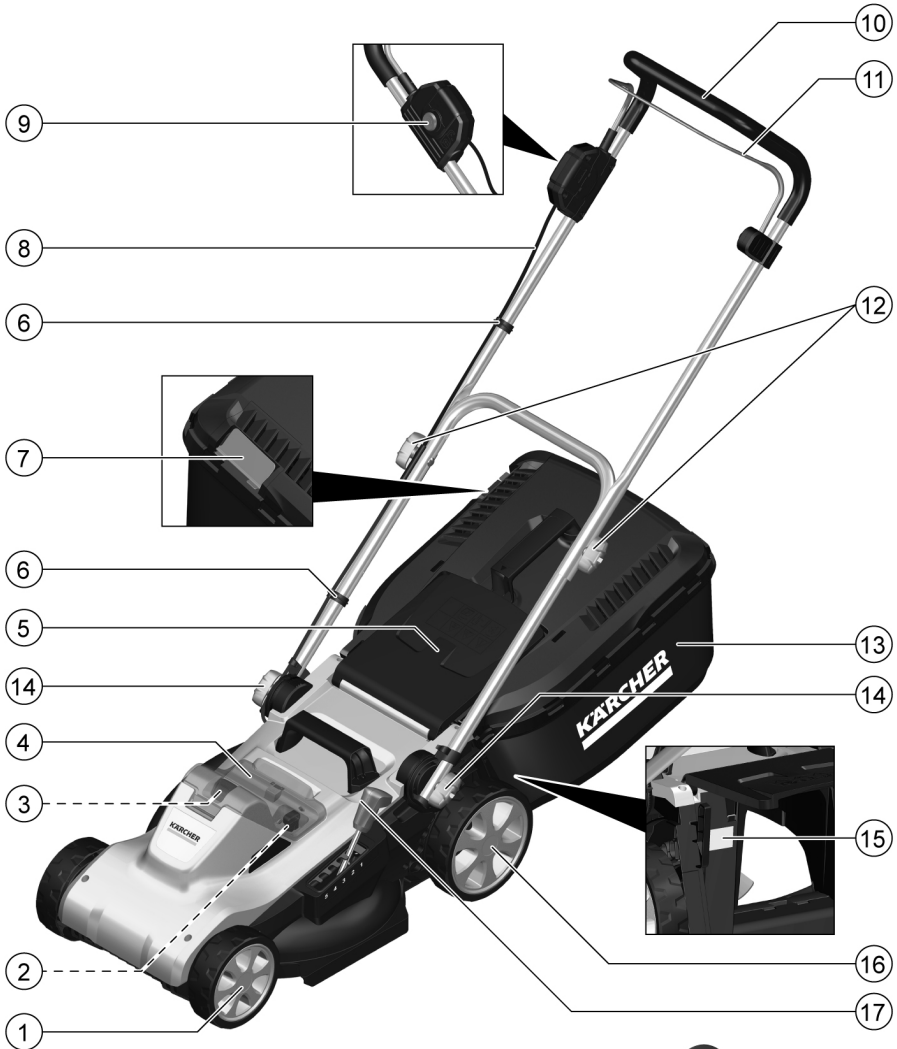


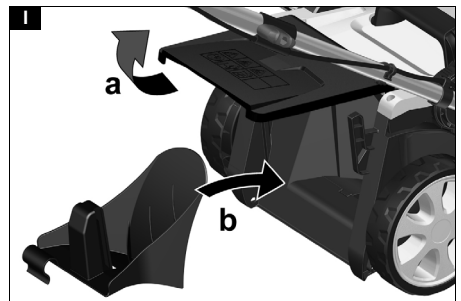
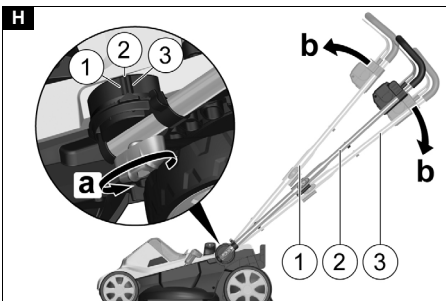
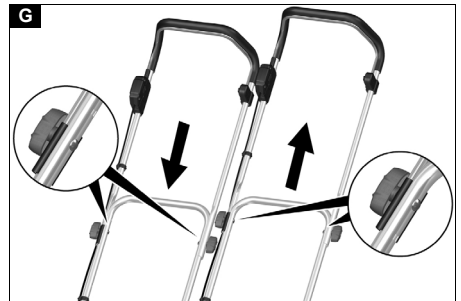
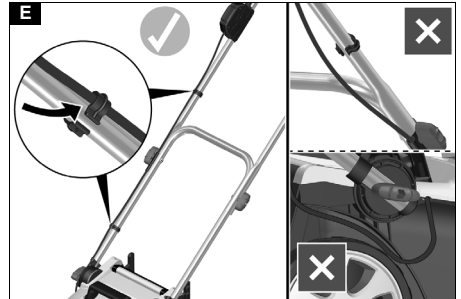
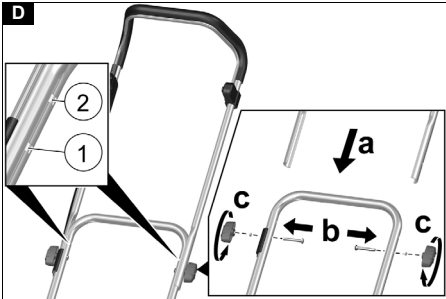
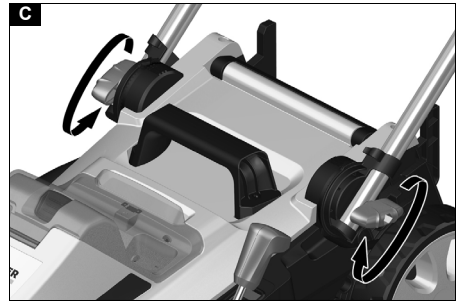
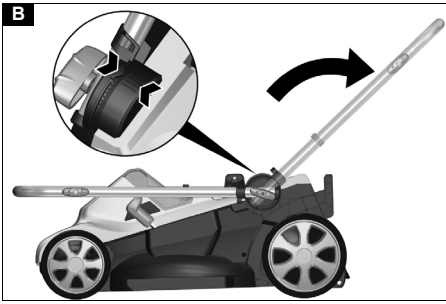
EAC

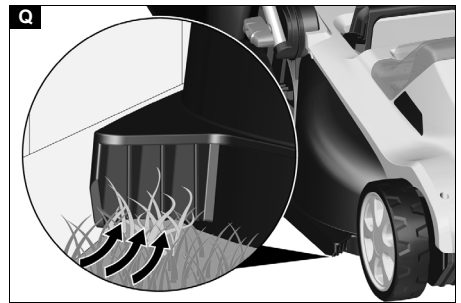
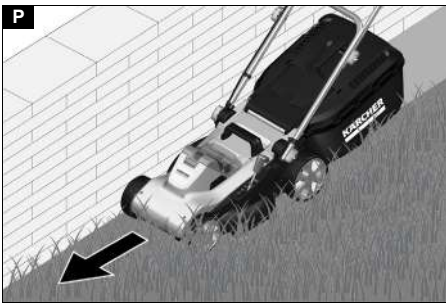
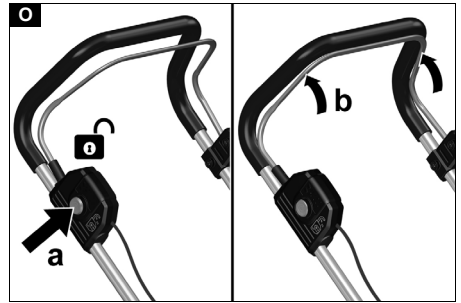
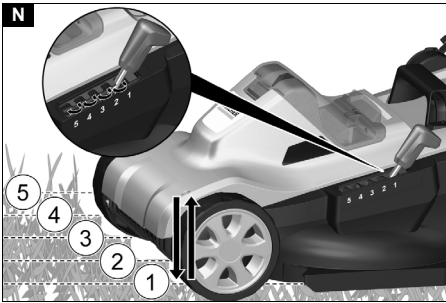
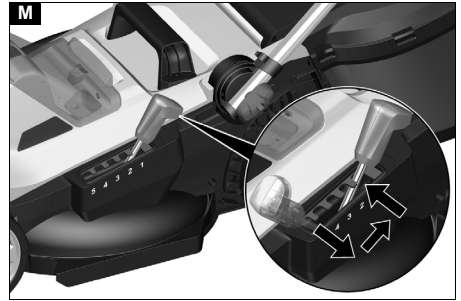
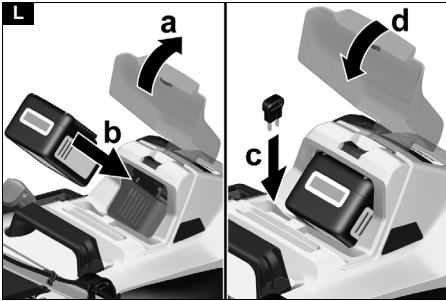
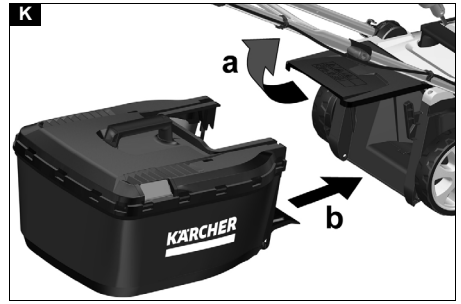
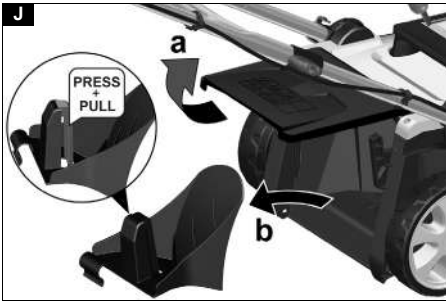


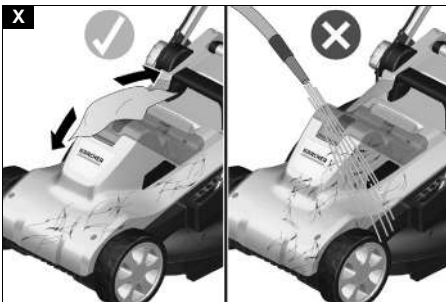
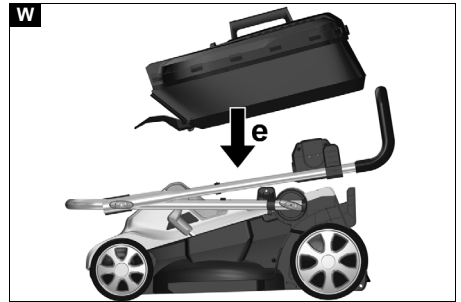
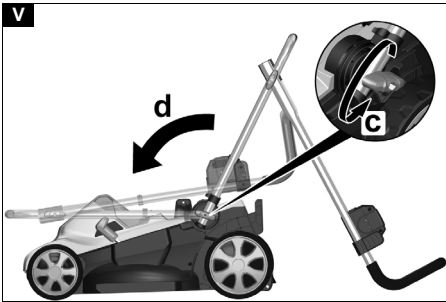
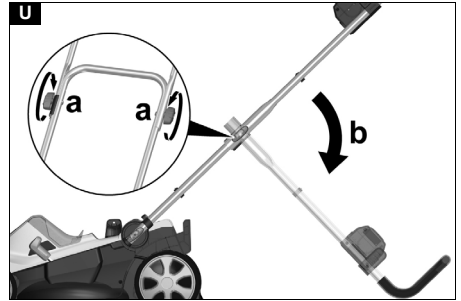
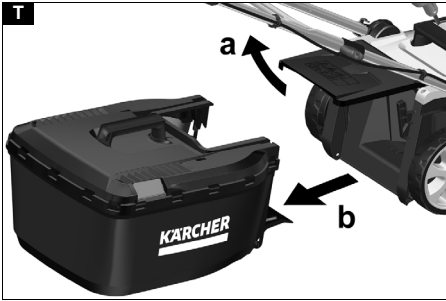
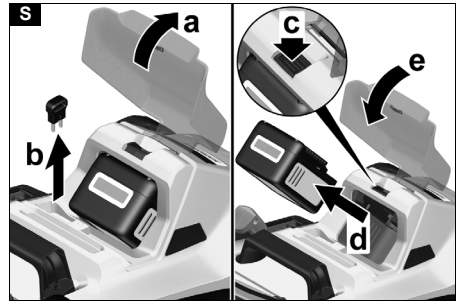
59911070 (03/24)

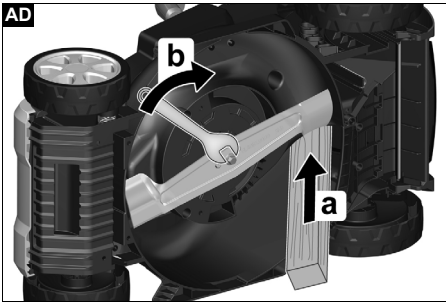
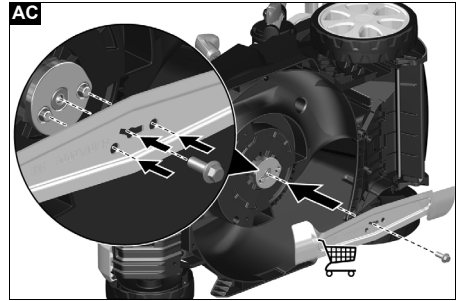
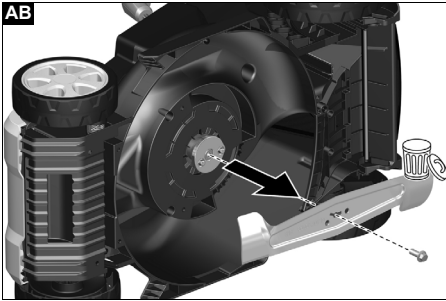
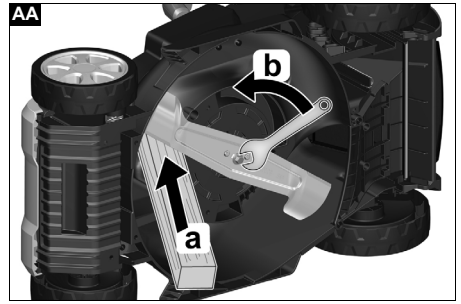
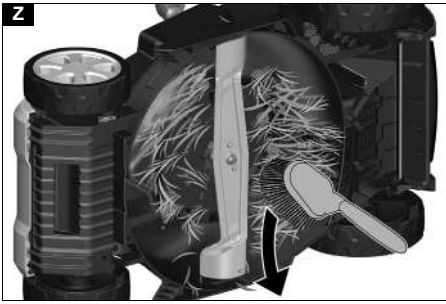
A











Inhalt

Sicherheitshinweise	7
Bestimmungsgemäße Verwendung	11
Umweltschutz	11
Zubehör und Ersatzteile	11
Lieferumfang	11
Sicherheitseinrichtungen	11
Gerätebeschreibung	12
Montage	12
Inbetriebnahme	12
Betrieb	12
Transport	13
Lagerung	13
Pflege und Wartung	13
Hilfe bei Störungen	14
Technische Daten	14
Garantie	14
EU-Konformitätserklärung	14

Sicherheitshinweise



Lesen Sie vor der ersten Benutzung des Geräts diese Sicherheitshinweise, diese Originalbetriebsanleitung, die dem Akkupack beiliegenden Sicherheitshinweise und die beiliegende Originalbetriebsanleitung Akkupack / Standardladegerät. Handeln Sie danach. Bewahren Sie die Hefte für den späteren Gebrauch oder für Nachbesitzer auf. Neben den Hinweisen in der Betriebsanleitung müssen Sie die allgemeinen Sicherheits- und Unfallverhütungsvorschriften des Gesetzgebers berücksichtigen.

Gefahrenstufen

⚠ GEFAHR

- Hinweis auf eine unmittelbar drohende Gefahr, die zu schweren Körperverletzungen oder zum Tod führt.

⚠ WARNUNG

- Hinweis auf eine möglicherweise gefährliche Situation, die zu schweren Körperverletzungen oder zum Tod führen kann.

⚠ VORSICHT

- Hinweis auf eine möglicherweise gefährliche Situation, die zu leichten Verletzungen führen kann.

ACHTUNG

- Hinweis auf eine möglicherweise gefährliche Situation, die zu Sachschäden führen kann.

Allgemeine Sicherheitshinweise für Elektrowerkzeuge

⚠ WARNUNG

- Lesen Sie alle Sicherheitshinweise, Anweisungen, Abbildungen und Spezifikationen, die diesem Elektrowerkzeug beiliegen.

Die Nichtbeachtung aller unten aufgeführten Anweisungen kann zu einem elektrischen Schlag, Brand und/oder schweren Verletzungen führen. **Bewahren Sie alle Warnhinweise und Anweisungen zum späteren Nachschlagen auf.**

Der Begriff „Elektrowerkzeug“ in den Warnhinweisen bezieht sich auf Ihr netzbetriebenes (kabelgebundenes) oder akkubetriebenes (schnurloses) Elektrowerkzeug.

- 1 Sicherheit im Arbeitsbereich
 - a Halten Sie den Arbeitsbereich sauber und gut beleuchtet. *Unübersichtliche oder dunkle Bereiche führen leicht zu Unfällen.*
 - b Betreiben Sie Elektrowerkzeuge nicht in explosionsgefährdeten Bereichen, z. B. bei Vorhandensein von brennbaren Flüssigkeiten, Gasen oder Staub. *Elektrowerkzeuge erzeugen Funken, die den Staub oder die Dämpfe entzünden können.*
 - c Halten Sie Kinder und umstehende Personen fern, während Sie ein Elektrowerkzeug betreiben. *Ablenkungen können dazu führen, dass Sie die Kontrolle verlieren.*
- 2 Elektrische Sicherheit
 - a Die Stecker von Elektrowerkzeugen müssen zur Steckdose passen. **Verändern Sie niemals den Stecker in irgendeiner Weise. Verwenden Sie keine Adapterstecker mit geerdeten Elektrowerkzeugen. Unveränderte Stecker und passende Steckdosen verringern die Stromschlaggefahr.**
 - b Vermeiden Sie Körperkontakt mit geerdeten Oberflächen wie Rohren, Heizkörpern, Herden und Kühlschränken. *Es besteht eine erhöhte Stromschlaggefahr, wenn Ihr Körper geerdet ist.*
 - c Setzen Sie Elektrowerkzeuge nicht Regen oder Nässe aus. *Wenn Wasser in ein Elektrowerkzeug eindringt, erhöht sich die Stromschlaggefahr.*
 - d Zweektfremden Sie das Kabel nicht, um das Elektrowerkzeug zu tragen, zu ziehen oder auszustecken. **Halten Sie das Kabel fern von Hitze, Öl, scharfen Kanten oder beweglichen Teilen. Beschädigte oder verwickelte Kabel erhöhen die Stromschlaggefahr.**
 - e Wenn Sie ein Elektrowerkzeug im Freien betreiben, verwenden Sie ein für den Außeneinsatz geeignetes Verlängerungskabel. *Die Verwendung eines für die Verwendung im Freien geeigneten Kabels verringert die Stromschlaggefahr.*
 - f Wenn der Betrieb eines Elektrowerkzeugs in einer feuchten Umgebung unvermeidlich ist, verwenden Sie eine durch einen Fehlerstromschutzschalter (FI-Schalter) geschützte Stromversorgung. *Die Verwendung eines FI-Schalters verringert die Stromschlaggefahr.*
- 3 Persönliche Sicherheit
 - a Seien Sie aufmerksam, achten Sie darauf, was Sie tun, und gebrauchen Sie Ihren gesunden Menschenverstand, wenn Sie ein Elektrowerkzeug betreiben. **Benutzen Sie ein Elektrowerkzeug nicht, wenn Sie müde sind oder unter dem Einfluss von Drogen, Alkohol oder Medikamenten stehen. Ein Moment der Unachtsamkeit bei der Bedienung von Elektrowerkzeugen kann zu schweren Verletzungen führen.**
 - b Verwenden Sie persönliche Schutzausrüstung. **Tragen Sie immer einen Augenschutz. Schutzausrüstung wie Staubmaske, rutschfeste Sicherheitsschuhe, Schutzhelm oder Gehörschutz, die unter entsprechenden Bedingungen verwendet werden, verringern das Risiko von Verletzungen.**

- c **Verhindern Sie ein unbeabsichtigtes Starten.** Vergewissern Sie sich, dass der Schalter ausgeschaltet ist, bevor Sie das Werkzeug an die Stromquelle und/oder den Akkupack anschließen, es aufnehmen oder tragen. *Das Tragen von Elektrowerkzeugen mit dem Finger am Schalter oder das Einschalten von Elektrowerkzeugen, bei denen der Schalter eingeschaltet ist, führt leicht zu Unfällen.*
 - d **Entfernen Sie vor dem Einschalten des Elektrowerkzeugs alle Einstell- oder Schraubenschlüssel.** Ein Schraubenschlüssel oder ein Schlüssel, der an einem rotierenden Teil des Elektrowerkzeugs verbleibt, kann zu Verletzungen führen.
 - e **Vermeiden Sie eine abnormale Körperhaltung.** Achten Sie immer auf einen sicheren Stand und halten Sie stets das Gleichgewicht. *Dies ermöglicht eine bessere Kontrolle des Elektrowerkzeugs in unerwarteten Situationen.*
 - f **Tragen Sie geeignete Kleidung.** Tragen Sie keine weite Kleidung oder Schmuck. Halten Sie Ihre Haare, Kleidung und Handschuhe von sich bewegenden Teilen fern. *Lockere Kleidung, Schmuck oder lange Haare können von sich bewegenden Teilen erfasst werden.*
 - g **Wenn Staubabsaug- und -auffangeinrichtungen montiert werden können, stellen Sie sicher, dass diese angeschlossen und richtig verwendet werden.** *Die Verwendung einer Staubabsaugung kann Gefährdungen durch Staub verringern.*
 - h **Lassen Sie nicht zu, dass Sie aufgrund der Vertrautheit, die Sie durch den häufigen Gebrauch von Werkzeugen erlangt haben, unvorsichtig werden und die Grundsätze der Werkzeugsicherheit ignorieren.** *Eine unachtsame Handlung kann im Bruchteil einer Sekunde zu schweren Verletzungen führen.*
- 4 **Einsatz und Pflege von Elektrowerkzeugen**
- a **Überlasten Sie das Elektrowerkzeug nicht.** Verwenden Sie das richtige Elektrowerkzeug für Ihre Anwendung. *Mit dem richtigen Elektrowerkzeug arbeiten Sie besser und sicherer im angegebenen Leistungsbereich.*
 - b **Verwenden Sie das Elektrowerkzeug nicht, wenn es sich nicht mit dem Schalter ein- und ausschalten lässt.** *Ein Elektrowerkzeug, das sich nicht mehr ein- und ausschalten lässt, ist gefährlich und muss repariert werden.*
 - c **Ziehen Sie den Stecker aus der Stromquelle und/oder nehmen Sie den Akkupack aus dem Elektrowerkzeug, bevor Sie Einstellungen vornehmen, Zubehör wechseln oder Elektrowerkzeuge lagern.** *Durch diese vorbeugenden Sicherheitsmaßnahmen wird das Risiko einer unbeabsichtigten Inbetriebnahme des Elektrowerkzeugs verringert.*
 - d **Bewahren Sie unbenutzte Elektrowerkzeuge außerhalb der Reichweite von Kindern auf und lassen Sie Personen das Elektrowerkzeug nicht bedienen, die mit dem Elektrowerkzeug oder diesen Anweisungen nicht vertraut sind.** *Elektrowerkzeuge sind in den Händen von ungeübten Benutzern gefährlich.*
 - e **Wartung von Elektrowerkzeugen.** Prüfen Sie, ob bewegliche Teile falsch ausgerichtet sind oder klemmen, ob Teile gebrochen sind oder ob andere Bedingungen vorliegen, die den Betrieb des Elektrowerkzeugs beeinträchtigen könnten. Lassen Sie das Elektrowerkzeug bei Beschädigung vor der Verwendung reparieren. *Viele Unfälle werden durch schlecht gewartete Elektrowerkzeuge verursacht.*
 - f **Halten Sie Schneidwerkzeuge scharf und sauber.** *Ordnungsgemäß gewartete Schneidwerkzeuge mit scharfen Schneidkanten verkleben sich seltener und sind leichter zu kontrollieren.*
 - g **Verwenden Sie das Elektrowerkzeug, das Zubehör und die Einsatzwerkzeuge usw. gemäß diesen Anweisungen.** Berücksichtigen Sie dabei die Arbeitsbedingungen und die auszuführenden Arbeiten. *Die Verwendung des Elektrowerkzeugs für andere als die vorgesehenen Arbeiten kann zu einer gefährlichen Situation führen.*
 - h **Halten Sie Griffe und Griffflächen trocken, sauber und frei von Öl und Fett.** *Rutschige Griffe und Griffflächen ermöglichen keine sichere Handhabung und Kontrolle des Werkzeugs in unerwarteten Situationen.*
- 5 **Einsatz und Pflege von Akkuwerkzeugen**
- a **Laden Sie das Gerät nur mit dem vom Hersteller angegebenen Ladegerät auf.** *Ein Ladegerät, das für einen Akkutyp geeignet ist, kann bei Verwendung mit einem anderen Akkutyp eine Brandgefahr darstellen.*
 - b **Verwenden Sie Elektrowerkzeuge nur mit speziell dafür vorgesehenen Akkupacks.** *Bei Verwendung anderer Akkupacks besteht Verletzungs- und Brandgefahr.*
 - c **Wenn der Akkupack nicht benutzt wird, halten Sie ihn von anderen Metallgegenständen wie Büroklammern, Münzen, Schlüsseln, Nägeln, Schrauben oder anderen kleinen Metallgegenständen fern, die eine Verbindung von einem Anschluss zum anderen herstellen können.** *Das Kurzschließen der Akkukontakte kann zu Verbrennungen oder einem Brand führen.*
 - d **Unter ungünstigen Bedingungen kann Flüssigkeit aus dem Akku austreten.** Vermeiden Sie den Kontakt damit. Bei versehentlichem Kontakt mit Wasser spülen. Wenn die Flüssigkeit in die Augen gelangt, zusätzlich einen Arzt aufsuchen. *Aus dem Akku austretende Flüssigkeit kann Reizungen oder Verbrennungen verursachen.*
 - e **Verwenden Sie keine beschädigten oder modifizierten Akkupacks oder Werkzeuge.** *Beschädigte oder modifizierte Akkus können ein unvorhersehbares Verhalten zeigen, das zu Feuer, Explosion oder Verletzungsgefahr führen kann.*
 - f **Setzen Sie den Akkupack oder das Werkzeug keinem Feuer oder übermäßigen Temperaturen aus.** *Bei Feuer oder Temperaturen über 130 °C besteht Explosionsgefahr.*
 - g **Befolgen Sie alle Ladeanweisungen und laden Sie den Akkupack oder das Werkzeug nicht außerhalb des in der Anleitung angegebenen Temperaturbereichs.** *Unschlaggemäßes Laden oder Laden bei Temperaturen außerhalb des angegebenen Bereichs kann den Akku beschädigen und die Brandgefahr erhöhen.*

6 Service

- a **Lassen Sie Ihr Elektrowerkzeug von einem qualifizierten Servicetechniker reparieren, der nur identische Ersatzteile verwendet.** *Dadurch wird die Sicherheit des Elektrowerkzeugs gewährleistet.*
- b **Warten Sie niemals beschädigte Akkupacks.** *Die Wartung von Akkupacks darf nur vom Hersteller oder von autorisierten Dienstleistern durchgeführt werden.*

Sicherheitshinweise für Rasenmäher

- 1 **Verwenden Sie den Rasenmäher nicht bei schlechtem Wetter, insbesondere nicht bei Blitzschlaggefahr.** *Dadurch verringert sich das Risiko, vom Blitz getroffen zu werden.*
- 2 **Untersuchen Sie den Bereich, in dem der Rasenmäher eingesetzt werden soll, gründlich auf Tiere.** *Tiere können während des Betriebs durch den Rasenmäher verletzt werden.*
- 3 **Untersuchen Sie den Bereich, in dem der Rasenmäher eingesetzt werden soll, gründlich und entfernen Sie alle Steine, Stöcke, Drähte, Knochen und andere Fremdkörper.** *Weggeschleuderte Gegenstände können Verletzungen verursachen.*
- 4 **Vergewissern Sie sich vor dem Einsatz des Rasenmähers immer durch eine Sichtprüfung, dass das Messer und die Messereinheit nicht abgenutzt oder beschädigt sind.** *Abgenutzte oder beschädigte Teile erhöhen das Risiko von Verletzungen.*
- 5 **Überprüfen Sie den Grasfangkorb regelmäßig auf Abnutzung oder Beschädigung.** *Ein abgenutzter oder beschädigter Grasfangkorb kann das Risiko von Verletzungen erhöhen.*
- 6 **Lassen Sie die Schutzvorrichtungen an ihrem Platz.** *Die Schutzvorrichtungen müssen funktionsstüchtig und ordnungsgemäß angebracht sein. Eine lose, beschädigte oder nicht ordnungsgemäß funktionierende Schutzvorrichtung kann zu Verletzungen führen.*
- 7 **Halten Sie alle Kühllufteinlässe frei von Verunreinigungen.** *Verstopfte Luftpfeifen und Verschmutzungen können zu Überhitzung und Brandgefahr führen.*
- 8 **Tragen Sie bei der Bedienung des Rasenmähers immer rutschfestes und schützendes Schuhwerk.** *Bedienen Sie den Rasenmäher nicht, wenn Sie barfuß sind oder offene Sandalen tragen.* *Dadurch wird die Gefahr von Fußverletzungen durch den Kontakt mit dem sich bewegenden Messer verringert.*
- 9 **Dadurch wird die Gefahr von Fußverletzungen durch den Kontakt mit dem sich bewegenden Messer verringert.** *Freilegende Haut erhöht die Wahrscheinlichkeit von Verletzungen durch weggeschleuderte Gegenstände.*
- 10 **Setzen Sie den Rasenmäher nicht in nassem Gras ein.** *Gehen Sie, rennen Sie nicht.* *Dadurch wird das Risiko von Ausrutschen und Stürzen, die zu Verletzungen führen können, verringert.*
- 11 **Setzen Sie den Rasenmäher nicht an übermäßig steilen Hängen ein.** *Dadurch wird das Risiko von Kontrollverlust, Ausrutschen und Stürzen, die zu Verletzungen führen können, verringert.*
- 12 **Achten Sie bei Arbeiten an Hängen immer auf einen sicheren Stand, arbeiten Sie immer quer zum Hang, niemals bergauf oder bergab, und**

lassen Sie bei Richtungsänderungen äußerste Vorsicht walten. *Dadurch wird das Risiko von Kontrollverlust, Ausrutschen und Stürzen, die zu Verletzungen führen können, verringert.*

- 13 **Seien Sie äußerst vorsichtig, wenn Sie den Rasenmäher rückwärts fahren oder zu sich heranziehen.** *Achten Sie immer auf Ihre Umgebung.* *Dadurch wird die Gefahr des Stolperns während des Betriebs verringert.*
- 14 **Berühren Sie die Messer und andere gefährliche bewegliche Teile nicht, solange sie noch in Bewegung sind.** *Dadurch wird die Verletzungsgefahr durch bewegliche Teile verringert.*
- 15 **Vergewissern Sie sich vor der Beseitigung von eingeklemmtem Material oder der Reinigung des Rasenmähers, dass alle Geräteschalter ausgeschaltet sind und der Akkupack abgeklemmt wurde.** *Unerwarteter Betrieb des Rasenmähers kann zu schweren Verletzungen führen.*
- 16 **Vergewissern Sie sich vor der Beseitigung von eingeklemmtem Material oder der Reinigung des Rasenmähers, dass alle Geräteschalter ausgeschaltet sind, und entfernen (oder aktivieren) Sie die Sperrvorrichtung.** *Unerwarteter Betrieb des Rasenmähers kann zu schweren Verletzungen führen.*

Allgemeine Sicherheitshinweise

⚠ GEFAHR • Das Gerät kann durch Amputieren von Händen und Füßen zum Tod und zu schweren Personenschäden führen sowie Gegenstände schleudern. • Schwere Verletzungen durch unkonzentriertes Arbeiten. Verwenden Sie das Gerät nicht, wenn Sie unter dem Einfluss von Drogen, Alkohol oder Medikamenten stehen oder müde sind.

⚠ WARNUNG • Kinder ab mindestens 8 Jahren und Personen mit verringerten physischen, sensorischen oder geistigen Fähigkeiten oder Mangel an Erfahrung und Wissen dürfen das Gerät nur benutzen, wenn sie korrekt beaufsichtigt werden, wenn sie durch eine für ihre Sicherheit zuständige Person bezüglich der sicheren Anwendung des Gerät unterwiesen wurden und wenn sie die daraus resultierenden Gefahren verstanden haben. • Kinder dürfen mit dem Gerät nicht spielen. • Beaufsichtigen Sie Kinder, um sicherzustellen, dass sie nicht mit dem Gerät spielen. • Verwenden Sie das Gerät ausschließlich mit dem in dieser Betriebsanleitung spezifizierten Akkupack. Beachten Sie bei der Verwendung von akkubetriebenen Geräten die grundsätzlichen Vorsichtsmaßnahmen, um das Risiko von Verletzungen, eines Feuers und eines auslaufenden Akkus zu reduzieren. • Tragen Sie beim Arbeiten mit dem Gerät lange, schwere Hosen, langärmelige Kleidung und rutschfeste Stiefel. Arbeiten Sie nicht barfuß. Tragen Sie keine Sandalen oder kurze Hosen. Vermeiden Sie locker sitzende Kleidung oder Kleidung mit Schnüren und Bändern. • Tragen Sie eine Schutz- oder Sicherheitsbrille mit Seitenschutz. • Führen Sie das Gerät immer quer entlang eines Hanges. Gefahr von schweren Verletzungen, wenn Sie das Gerät bei der Arbeit an Hängen nach oben und unten führen. • Laufen Sie nicht, sondern gehen Sie bei der Arbeit mit dem Gerät. Sorgen Sie für einen festen, sicheren Stand und halten Sie das Gleichgewicht, insbesondere bei der Arbeit an Hängen. • Unfallgefahr durch Ausrutschen. Verwenden Sie das Gerät nicht am Rand von Abhängen, Gräben, an übermäßigen Steigungen oder Böschungen.

⚠ VORSICHT • Machen Sie sich mit den Bedienelementen und dem ordnungsgemäßen Gebrauch des Geräts vertraut.

Arbeitsplatzsicherheit

⚠ GEFAHR • Schwere Verletzungen, wenn vom Schneidmesser Gegenstände geschleudert werden oder sich Draht oder Schnur im Schneidwerkzeug verfängt. Untersuchen Sie den Arbeitsbereich vor der Verwendung gründlich auf Gegenstände wie Steine, Stöcke, Metall, Draht, Knochen oder Spielzeug und entfernen Sie diese. • Verwenden Sie das Gerät niemals, wenn sich Personen, insbesondere Kinder oder Tiere im Umkreis von 15 m befinden, da die Gefahr besteht, dass vom Schneidmesser Gegenstände geschleudert werden. • Explosionsgefahr. Das Gerät erzeugt Funken, die Staub, Gas oder Dämpfe entzünden können. Betreiben Sie das Gerät nicht in einer explosionsgefährdeten Umgebung, in der sich brennbare Flüssigkeiten, Gase oder Stäube befinden. • Schwere Unfälle mit Kindern. Kinder können sich von dem Gerät und der Aktivität angezogen fühlen. Behalten Sie Kinder im Auge, da sie sich nicht unbedingt dort aufhalten, wo Sie sie zuletzt gesehen haben.

⚠ WARNUNG • Betreiben Sie das Gerät nicht in nassem Gras oder im Regen. • Verwenden Sie das Gerät nicht bei Blitzschlaggefahr. • Mähen Sie immer im Tageslicht oder bei guter künstlicher Beleuchtung. • Halten Sie Kinder aus der Mähumgebung fern und unter Aufsicht eines Erwachsenen, der nicht der Bediener ist; seien Sie wachsam und schalten Sie das Gerät aus, wenn ein Kind die Mähumgebung betrifft. • Seien Sie vorsichtig, wenn Sie sich blinden Ecken, Sträuchern, Bäumen oder Objekten nähern, die Ihre Sicht beeinträchtigen könnten.

ACHTUNG • Der Bediener des Geräts ist für Unfälle mit anderen Personen oder deren Eigentum verantwortlich.

Sicherer Betrieb

⚠ GEFAHR • Stellen Sie vor jeder Verwendung des Geräts sicher, dass Messer, Messerbolzen und Messereinheit weder abgenutzt noch beschädigt sind. • Verriegeln Sie den Ein-/ Ausschalter niemals in der EIN-Position, dies ist extrem gefährlich. • Ziehen Sie das Gerät nur rückwärts, wenn es absolut notwendig ist. Müssen Sie das Gerät von einer Wand oder einem Hindernis fortziehen, so sehen Sie zuerst nach unten, um zu vermeiden dass Sie stolpern oder mit dem Gerät über ihre Füße fahren. • Gefahr in Kontakt mit dem freiliegenden Messer zu kommen oder von geschleuderten Gegenständen getroffen zu werden. Kippen Sie das Gerät nicht, wenn Sie den Motor starten oder während der Motor läuft. Falls ein Kippen absolut notwendig ist, z. B. um den Start zu erleichtern, können Sie die Vorderseite des Geräts um 5 cm anheben. Drücken Sie dazu den Handgriff vorsichtig nach unten. Sie müssen das Gerät in die normale Betriebsposition bringen (d.h. alle vier Räder auf dem Boden), bevor Sie mit dem Mähvorgang beginnen. • Messer, die mit einem stromführenden Kabel in Kontakt kommen, können freiliegende Metallteile des Gerätes unter Strom setzen und einen elektrischen Schlag verursachen.

⚠ WARNUNG • Die Messer des Geräts sind scharf. Tragen Sie feste Schutzhandschuhe und arbeiten Sie vorsichtig, wenn Sie Montieren, Austauschen,

Reinigen oder den Sitz von Schrauben prüfen. • Ersetzen Sie abgenutzte oder beschädigte Teile satzweise, um die Balance zu erhalten. • Stellen Sie sicher, dass das Gerät in einem sicheren Zustand ist, indem Sie in regelmäßigen Abständen prüfen, ob Bolzen, Muttern und Schrauben fest angezogen sind. • Ersetzen Sie abgenutzte oder beschädigte Teile, bevor Sie das Gerät in Betrieb nehmen. • Betreiben Sie das Gerät niemals, wenn der Ein-/ Ausschalter am Handgriff nicht ordnungsgemäß ein- oder ausschaltet. • Betätigen Sie das Gerät nicht mit Gewalt. • Halten Sie den Motor an, um die Messer zu stoppen, wenn Sie das Gerät zum oder vom Mähbereich transportieren oder das Gerät beim Überqueren von anderem Untergrund als Gras kippen. • Stoppen Sie das Messer, bevor Sie Kiesflächen überqueren. • Verwenden Sie das Gerät niemals mit defekten Schutzvorrichtungen oder ohne Sicherheitsvorrichtungen, wie z. B. Abweiser und / oder dem Grasfangkorb. • Halten Sie Ihre Hände oder Füße nicht in die Nähe von oder unter rotierende Teile. Schalten Sie den Motor gemäß Anleitung an. • Heben oder tragen Sie das Gerät niemals mit laufendem Motor. • Unebenes Terrain birgt eine erhöhte Rutsch- und Unfallgefahr. Meiden Sie Löcher, Furchen, Unebenheiten, Steine oder sonstige versteckte Objekte. • Starten Sie das Gerät nur, wenn Sie sich im sicheren Bereich hinter dem Griff befinden.

- Alle vier Räder auf dem Boden stehen.
- Der Gras-Auswurfschacht nicht frei liegt, sondern vom Grasfangkorb oder dem Deckel der Auswurföffnung geschützt ist.
- Hände und Füße aller Personen fern vom Schneidgehäuse sind.
- Schalten Sie den Motor aus und entfernen Sie den Sicherheitsschlüssel. Stellen Sie sicher dass alle beweglichen Teile vollständig angehalten sind:
- Immer, wenn Sie das Gerät unbeaufsichtigt zurücklassen, einschließlich bei der Entsorgung des Grasschnitts.
- Bevor Sie eine Blockierung entfernen oder die Auswurföffnung reinigen.
- Bevor Sie das Gerät prüfen, reinigen oder daran arbeiten.
- Nachdem Sie einen Fremdkörper getroffen haben. Prüfen Sie das Gerät erst auf Schäden und reparieren Sie diese, bevor Sie das Gerät wieder starten.
- Bevor Sie den Grasfangkorb entfernen oder die Abdeckung des Grasauswurfs öffnen.
- Wenn das Gerät anfängt ungewöhnlich zu vibrieren. Prüfen Sie das Gerät sofort:
 - Auf lockere Teile. Ziehen Sie lockere Teile falls erforderlich fest.
 - Auf Schäden, insbesondere am Messer. Reparieren bzw. ersetzen Sie beschädigte Teile.

⚠ VORSICHT • Prüfen Sie den Grasfangkorb regelmäßig auf Abnutzung und Verschleiß.

ACHTUNG • Stellen Sie sicher, dass das Motor-kontrollkabel bei der Montage oder dem Einklappen des Griffs niemals eingeklemmt oder anderweitig beschädigt wird.

Restrisiken

⚠ WARNUNG

- Auch wenn das Gerät wie vorgeschrieben verwendet wird, bleiben gewisse Restrisiken bestehen. Die folgenden Gefahren können bei der Benutzung des Geräts entstehen:

- *Vibration kann Verletzungen verursachen. Verwenden Sie für jede Arbeit das richtige Werkzeug, verwenden Sie die vorgesehenen Griffe und schränken Sie die Arbeitszeit und Exposition ein.*
- *Lärm kann zu Hörschäden führen. Tragen Sie einen Gehörschutz und schränken Sie die Belastung ein.*
- *Verletzungen durch Kontakt mit den Messern.*
- *Verletzungen durch geschleuderte Gegenstände.*

Risikoverringern

⚠ VORSICHT

- *Längere Benutzungsdauer des Geräts kann zu vibrationsbedingten Durchblutungsstörungen in den Händen führen. Eine allgemein gültige Dauer für die Benutzung kann nicht festgelegt werden, weil diese von mehreren Einflussfaktoren abhängt:*
 - *Persönliche Veranlagung zu schlechter Durchblutung (häufig kalte Finger, Fingerkribbeln)*
 - *Niedrige Umgebungstemperatur. Tragen Sie warme Handschuhe zum Schutz der Hände.*
 - *Durch festes Zugreifen behinderte Durchblutung.*
 - *Ununterbrochener Betrieb ist schädlicher als durch Pausen unterbrochener Betrieb.*
- Bei regelmäßiger, lang andauernder Benutzung des Geräts und bei wiederholtem Auftreten von Symptomen, wie z. B. Fingerkribbeln, kalte Finger, sollten Sie einen Arzt aufsuchen.*

Bestimmungsgemäße Verwendung

⚠ GEFAHR

Nicht bestimmungsgemäße Verwendung

Lebensgefahr durch Schnittverletzungen

Verwenden Sie das Gerät nur bestimmungsgemäß.

- Benutzen Sie den Akku-Rasenmäher ausschließlich für den Privathaushalt.
- Das Gerät ist nur zum Einsatz im Freien vorgesehen.
- Das Gerät ist zum Mähen von Hausrasen bestimmt.
- Das Gerät ist dafür vorgesehen, von Hand geschoben zu werden. Das Gerät sollte nicht gezogen werden.
- Auf dem Gerät darf nicht geritten werden.
- Der Transport von Personen und Tieren ist nicht zulässig.

Jede andere Verwendung ist unzulässig. Für Schäden bei nicht bestimmungsgemäßer Verwendung haftet der Benutzer.

Akkupacks und Ladegeräte

Verwenden Sie das Gerät ausschließlich mit Akkupacks und Ladegeräten des KÄRCHER 18 V Battery Power (+) Systems.



Geeignete Akkupacks und Ladegeräte sind mit dem Symbol des KÄRCHER 18 V Battery Power (+) Systems gekennzeichnet.

Geeignete Akkupacks tragen die Bezeichnung "Battery Power 18/... und Battery Power+ 18/...". Geeignete Ladegeräte tragen die Bezeichnung "BC 18 V ...".

Umweltschutz



Die Verpackungsmaterialien sind recyclebar. Bitte Verpackungen umweltgerecht entsorgen.



Elektrische und elektronische Geräte enthalten wertvolle recyclebare Materialien und oft Bestandteile wie Batterien, Akkus oder Öl, die bei falschem Umgang oder falscher Entsorgung eine potenzielle Gefahr für die menschliche Gesundheit und die Umwelt darstellen können. Für den ordnungsgemäßen Betrieb des Geräts sind diese Bestandteile jedoch notwendig. Mit diesem Symbol gekennzeichnete Geräte dürfen nicht mit dem Hausmüll entsorgt werden.

Hinweise zu Inhaltsstoffen (REACH)

Aktuelle Informationen zu Inhaltsstoffen finden Sie unter: www.kaercher.de/REACH

Zubehör und Ersatzteile

Nur Original-Zubehör und Original-Ersatzteile verwenden, sie bieten die Gewähr für einen sicheren und störungsfreien Betrieb des Geräts.

Informationen über Zubehör und Ersatzteile finden Sie unter www.kaercher.com.

Lieferumfang

Der Lieferumfang des Geräts ist auf der Verpackung abgebildet. Prüfen Sie beim Auspacken den Inhalt auf Vollständigkeit. Bei fehlendem Zubehör oder bei Transportschäden benachrichtigen Sie bitte Ihren Händler.

Sicherheitseinrichtungen

Symbole auf dem Gerät



Allgemeines Warnzeichen



Lesen Sie vor der Inbetriebnahme die Betriebsanleitung und alle Sicherheitshinweise.



Achten Sie auf geschleuderte oder fliegende Objekte.



Halten Sie alle Zuschauer, besonders Kinder und Haustiere, mindestens 15 m vom Arbeitsbereich fern.



Achten Sie auf scharfe Messer. Die Klingen drehen sich weiter nachdem der Motor ausgeschaltet ist.



Entfernen Sie vor der Wartung den Sicherheitsschlüssel.



Der auf dem Etikett angegebene garantierte Schalldruckpegel beträgt 89 dB.



Füllstandsanzeige Grasfangkorb

Überlastschutz

Das Gerät ist mit einem Überlastschutz ausgestattet. Wird eine Überlastung festgestellt, schaltet das Gerät automatisch aus.

Gerätebeschreibung

In dieser Betriebsanleitung wird die maximale Ausstattung beschrieben. Je nach Modell gibt es Unterschiede im Lieferumfang (siehe Verpackung).

Abbildungen siehe Grafikkarte.

Abbildung A

- ① Vorderrad
- ② Sicherheitsschlüssel
- ③ Entriegelung Akkupack
- ④ Akkuklappe
- ⑤ Klappe Auswurfschacht
- ⑥ Kabelhalterung
- ⑦ Füllstandsanzeige Grasfangkorb
- ⑧ Motorkontrollkabel
- ⑨ Startknopf
- ⑩ Griff
- ⑪ Bügel Start/Stop
- ⑫ Obere Schnellverriegelungsschrauben
- ⑬ Grasfangkorb
- ⑭ Untere Schnellverriegelungsschrauben
- ⑮ Typenschild
- ⑯ Hinterrad
- ⑰ Hebel Schnitthöhenverstellung
- ⑱ Mulchkeil
- ⑲ *Akkupack
- ⑳ *Ladegerät

* optional

iPower

Das Gerät ist mit der intelligenten Motorsteuerung iPower ausgestattet, die ein effizientes Mähen und eine optimierte Akkulaufzeit ermöglicht.

iPower passt die Drehzahl des Motors an die Grasbedingungen an:

- Bei langem oder dichtem Gras wird die Motordrehzahl erhöht.
- Sobald die Grasdichte abnimmt, wird die Motordrehzahl reduziert.

Montage

Griff montieren

1. Den unteren Teil des Griffs umklappen.
Abbildung B
2. Den Griff mit den Schnellverriegelungsschrauben feststellen.
Abbildung C
3. Den oberen Teil des Griffs in der gewünschten Höhe festschrauben.
Abbildung D
4. Das Motorkontrollkabel mit der Kabelhalterung fixieren.
Abbildung E

Grasfangkorb montieren

1. Die Stangen auseinander klappen.
2. Die Stangen in die untere Führung stecken.
Abbildung F
3. Die Stangen einklippen.
4. Den Handgriff einklippen.

Inbetriebnahme

Griff einstellen

1. Die Höhe des Griffs einstellen.
Abbildung G
 - a Die oberen Schnellverriegelungsschrauben entfernen.
 - b Den oberen Teil des Griffs in der gewünschten Höhe festschrauben.
2. Den Neigungswinkel des Griffs einstellen.

Abbildung H

- a Die unteren Schnellverriegelungsschrauben lösen.
- b Den Neigungswinkel wählen.
- c Die Schnellverriegelungsschrauben festschrauben.

Mulchkeil montieren

Der Mulchkeil wird verwendet, wenn der Grasschnitt auf dem Rasen liegen bleiben soll.

1. Die Klappe des Auswurfschachts öffnen.

Abbildung I

2. Den Mulchkeil in den Auswurfschacht stecken.
3. Die Klappe des Auswurfschachts schließen.

Grasfangkorb einsetzen

Der Grasfangkorb wird verwendet, wenn der Grasschnitt zur Entsorgung gesammelt werden soll.

1. Die Klappe des Auswurfschachts öffnen.

Abbildung J

2. Den Griff des Mulchkeils zusammendrücken und den Mulchkeil herausziehen.
3. Den Grasfangkorb am Auswurfschacht einsetzen. Darauf achten, dass die Klappe des Auswurfschachts den Grasfangkorb verriegelt.

Abbildung K

Akkupack montieren

1. Die Akkuklappe öffnen.
Abbildung L
2. Den Akkupack in die Aufnahme des Geräts schieben, bis er hörbar einrastet.
3. Den Sicherheitsschlüssel einstecken.
4. Die Akkuklappe schließen.

Betrieb

Allgemeine Hinweise zur Handhabung des Rasenmähers

Die Laufzeit des Akkus hängt von mehreren Faktoren ab:

- Vom Zustand, der Länge und der Dichte des Grasses
 - Von der eingestellten Schnitthöhe
- Maximale Flächenleistung, abhängig von der Grasbeschaffenheit mit einem 5 Ah Akkupack: ca. 350 m². Das Resultat des Mähvorgangs kann wie folgt optimiert werden:
- Höchstens ein Drittel der Grashöhe abschneiden.
 - Beim Mähen von hohem Gras die Geschwindigkeit reduzieren, mit der das Gerät geschoben wird.

Hinweis

Mähen Sie kein nasses Gras. Nasses Gras klebt an der Unterseite des Rasenmähers und verhindert das ordnungsgemäße Sammeln im Grasfangkorb oder den Auswurf des Schnittrahmens.

Rasen mähen

⚠ **WARNUNG**

Anheben oder Kippen des Rasenmähers während des Betriebs

Schnittverletzungen

Das Messer des Akku-Rasenmähers dreht sich ungefähr parallel zum Boden, über den es sich bewegt. Achten Sie darauf, dass alle vier Räder beim Mähen den Boden berühren.

1. Den Grasfangkorb oder den Mulchkeil montieren (siehe Kapitel *Inbetriebnahme*).
2. Mit dem Hebel Schnitthöhenverstellung die Schnitthöhe einstellen.

Abbildung M

Die Schnitthöhe richtet sich nach dem Zustand, der Länge und der Dichte des Grasses (siehe Kapitel *Allgemeine Hinweise zur Handhabung des Rasenmähers*).

Abbildung N

3. Den Startknopf betätigen und gedrückt halten, danach gleich den Bügel Start/Stop betätigen.

Abbildung O

Das Gerät startet.

4. Den Startknopf loslassen und den Bügel Start/Stop weiterhin bis an den Griff festhalten.

Bei Verwendung des Grasfangkorbs diesen regelmäßig leeren, da sonst der Auswurfschacht durch Grasschnitt verstopfen kann (siehe Kapitel *Grasfangkorb leeren*).

Randbereich mähen

Mit dem Gerät lässt sich auch der Randbereich, z. B. entlang einer Mauer mähen.

1. Den Rasenmäher dicht an der Mauer entlang schieben.

Abbildung P

Der seitliche Einzug sorgt dafür, dass das Gras in den Schnittbereich gezogen wird.

Abbildung Q

Betrieb beenden

1. Den Bügel Start/Stop loslassen.

Abbildung R

Der Motor stoppt.

Akkupack entfernen

1. Die Akkuklappe öffnen.
Abbildung S
2. Den Sicherheitsschlüssel entfernen.
3. Die Entriegelung Akkupack drücken.
4. Den Akkupack entfernen.
5. Die Akkuklappe schließen.

Grasfangkorb leeren

Wenn der Grasfangkorb voll ist, schließt sich die Klappe von der Füllstandsanzeige des Grasfangkorbs. In dem Fall den Grasfangkorb leeren.

1. Die Klappe des Auswurfschachts anheben.
Abbildung T
2. Den Grasfangkorb entfernen.
Beim Entfernen des Grasfangkorbs darauf achten, dass das Motorkontrollkabel in der Kabelhalterung bleibt.
3. Den Grasfangkorb leeren.

Transport

⚠ **WARNUNG**

Scharfes Messer

Schnittverletzungen

Seien Sie vorsichtig, wenn Sie das Gerät kippen oder anheben.

Halten Sie alle Körperteile vom Messer fern.

1. Das Gerät ausschalten (siehe Kapitel *Betrieb beenden*).
2. Sicherstellen, dass das Messer sich nicht mehr dreht.
3. Den Sicherheitsschlüssel entfernen (siehe Kapitel *Akkupack entfernen*).
4. Den Akkupack entfernen.
5. Das Gerät abkühlen lassen.
6. Beim Transport in Fahrzeugen, das Gerät gegen Rutschen und Kippen sichern.

Lagerung

Vor jeder Lagerung das Gerät reinigen (siehe Kapitel *Gerät reinigen*).

1. Die oberen Schnellverriegelungsschrauben lösen und den Griff einklappen.

Abbildung U

2. Die unteren Schnellverriegelungsschrauben lösen und den Griff auf das Gerät legen.

Abbildung V

3. Den Grasfangkorb auf den Griff und das Gerät setzen.

Abbildung W

4. Das Gerät an einem trockenen und gut belüfteten Ort lagern. Von korrodierend wirkenden Stoffen wie Gartenchemikalien und Enteisungssalzen fernhalten. Das Gerät nicht im Freien lagern.

Pflege und Wartung

⚠ **WARNUNG**

Scharfes Messer

Schnittverletzungen

Seien Sie vorsichtig, wenn Sie das Gerät kippen oder anheben.

Halten Sie alle Körperteile vom Messer fern.

Vor Inbetriebnahme

Vor jeder Inbetriebnahme sind folgende Wartungstätigkeiten durchzuführen:

- Das Gerät auf Beschädigungen prüfen.
- Alle Bolzen, Muttern und Schrauben auf festen Sitz prüfen, ggf. nachziehen.
- Die Schärfe des Messers prüfen. Stumpfes Messer ersetzen.

Gerät reinigen

1. Den Sicherheitsschlüssel entfernen.
2. Den Akkupack entfernen (siehe Kapitel *Akkupack entfernen*).

3. Nach jeder Anwendung die Oberfläche des Geräts mit einem weichen, trockenen Lappen oder einer Bürste reinigen.
Abbildung X

Vor längerer Lagerung das Messer reinigen.

4. Das Gerät zur Seite kippen.
Abbildung Y

5. Das Messer und die Unterseite des Geräts mit einer Bürste reinigen.
Abbildung Z

Blockierungen entfernen

⚠ **WARNUNG**

Entfernen von Blockierungen

Schnittverletzungen durch scharfes Messer oder scharfkantige Gegenstände

Tragen Sie Schutzhandschuhe, wenn Sie eine Blockierung prüfen oder entfernen.

1. Das Gerät ausschalten und warten, bis das Messer zum Stillstand gekommen ist.
2. Den Sicherheitsschlüssel entfernen.
3. Den Akkupack entfernen (siehe Kapitel *Akkupack entfernen*).
4. Den Grasfangkorb entfernen und auf Blockierungen prüfen. Gegebenenfalls Blockierungen entfernen.
5. Den Auswurfschacht auf Blockierungen prüfen. Gegebenenfalls Blockierungen entfernen.
6. Das Gerät zur Seite kippen.
7. Die Unterseite des Geräts und das Messer auf Blockierungen prüfen. Blockierungen vorsichtig entfernen, da sich das Messer während des Vorgangs bewegen kann.

Messer ersetzen

1. Den Sicherheitsschlüssel entfernen.
2. Den Akkupack entfernen (siehe Kapitel *Akkupack entfernen*).
3. Die Unterseite des Geräts reinigen (siehe Kapitel *Gerät reinigen*).
4. Das Messer fixieren und die Schraube lösen.
5. Das Messer entfernen und entsorgen.
Abbildung AA
6. Das neue Messer in die Halterung einsetzen.
Abbildung AC
7. Das Messer fixieren und die Schraube anziehen (23 Nm).
Abbildung AD

Hilfe bei Störungen

Störungen haben oft einfache Ursachen, die Sie mit Hilfe der folgenden Übersicht selbst beheben können. Im Zweifelsfall oder bei hier nicht genannten Störungen wenden Sie sich bitte an den autorisierten Kundendienst.

Fehler	Ursache	Behebung
Das Gerät schaltet aus	Der Überlastschutz des Geräts hat ausgelöst.	<ol style="list-style-type: none"> 1. Den Bügel Start/Stopp loslassen. 2. Den Startknopf und den Bügel Start/Stopp drücken.
	Der Überhitzungsschutz des Akkupacks hat ausgelöst.	<ol style="list-style-type: none"> 1. Warten bis die Temperatur des Akkupacks im Normalbereich liegt. 2. Falls das Gerät sich nicht einschalten lässt, den Akkupack laden.
	Der Akkupack ist leer.	<ol style="list-style-type: none"> 1. Den Akkupack laden.

Technische Daten

Leistungsdaten Gerät

Nennspannung	V	18
Schnittbreite	cm	34
Schnitthöhe	mm	25-60
Volumen Grasfangkorb	l	35
Leerlaufdrehzahl (max.)	min ⁻¹	3500

Ermittelte Werte gemäß EN 62841-4-3

Schalldruckpegel L _{pA}	dB(A)	76
Unsicherheit K _{pA}	dB(A)	3
Schalleistungspegel L _{WA}	dB(A)	89
Unsicherheit K _{WA}	dB(A)	0,66
Hand-Arm-Vibrationswert rechter Handgriff	m/s ²	1,3
Hand-Arm-Vibrationswert linker Handgriff	m/s ²	1,3
Unsicherheit K	m/s ²	1,5

Maße und Gewichte

Länge x Breite x Höhe	mm	1170 x 410 x 995
Gewicht (ohne Akkupack)	kg	12,5

Technische Änderungen vorbehalten.

Garantie

In jedem Land gelten die von unserer zuständigen Vertriebsgesellschaft herausgegebenen Garantiebedin-

gungen. Etwaige Störungen an Ihrem Gerät beseitigen wir innerhalb der Garantiefrist kostenlos, sofern ein Material- oder Herstellungsfehler die Ursache sein sollte. Im Garantiefall wenden Sie sich bitte mit Kaufbeleg an Ihren Händler oder die nächste autorisierte Kundendienststelle.

(Adresse siehe Rückseite)

Weitere Serviceinformationen (falls vorhanden) finden Sie im Service-Bereich Ihrer lokalen Kärcher-Webseite unter "Downloads".

EU-Konformitätserklärung

Hiermit erklären wir, dass die nachfolgend bezeichnete Maschine aufgrund ihrer Konzipierung und Bauart sowie in der von uns in Verkehr gebrachten Ausführung den einschlägigen grundlegenden Sicherheits- und Gesundheitsanforderungen der EU-Richtlinien entspricht. Bei einer nicht mit uns abgestimmten Änderung der Maschine verliert diese Erklärung ihre Gültigkeit.

Produkt: Akku-Rasenmäher

Typ: 1.444-4xx.0

LMO 2-18,

LMO 3-18,

LMO 4-18 Dual,

LMO 5-18 Dual

Einschlägige EU-Richtlinien

2006/42/EG (+2009/127/EG)

2011/65/EU

2014/30/EU

2000/14/EG (+2005/88/EG)

Angewandte harmonisierte Normen

EN 62841-1:2015+A11

EN IEC 62841-4-3:2021+A11:2021

EN 55014-1: 2017 + A11: 2020

Angewandtes Konformitätsbewertungsverfahren
2000/14/EG: Anhang VI

Name und Anschrift der beteiligten benannten Stelle

TÜV Rheinland LGA Products GmbH (NB 0197)
Tillystraße 2
D-90431 Nürnberg

Schalleistungspegel dB(A)

LMO 2-18:
Gemessen: 86
Garantiert: 88
LMO 3-18:
Gemessen: 87
Garantiert: 89
LMO 4-18 Dual:
Gemessen: 92
Garantiert: 94
LMO 5-18 Dual:
Gemessen: 95
Garantiert: 96

Die Unterzeichnenden handeln im Auftrag und mit Vollmacht des Vorstands.



H. Jenner
Chairman of the Board of Management



S. Reiser
Manager Regulatory Affairs & Certification

Dokumentationsbevollmächtigter:

S. Reiser
Alfred Kärcher SE & Co. KG
Alfred-Kärcher-Str. 28 - 40
71364 Winnenden (Germany)
Tel.: +49 7195 14-0
Fax: +49 7195 14-2212
Winnenden, 2024/03/01

Contents

Safety instructions	15
Intended use	18
Environmental protection	19
Accessories and spare parts	19
Scope of delivery	19
Safety devices	19
Description of the device	19
Installation	19
Initial startup	20
Operation	20
Transport	21
Storage	21
Care and service	21
Troubleshooting guide	21
Technical data	22
Warranty	22
Declaration of Conformity	22

Safety instructions



Read these safety instructions, these original instructions, the safety instructions provided with the battery pack and the original instructions supplied with the battery pack/standard charger before using the device for the first time. Act in

accordance with them. Keep the booklets for future reference or for future owners.

In addition to the notes in the operating instructions, you also need to take into consideration the general safety regulations and accident prevention guidelines applicable by law.

Hazard levels

⚠ DANGER

- Indication of an imminent threat of danger that will lead to severe injuries or even death.

⚠ WARNING

- Indication of a potentially dangerous situation that may lead to severe injuries or even death.

⚠ CAUTION

- Indication of a potentially dangerous situation that may lead to minor injuries.

ATTENTION

- Indication of a potentially dangerous situation that may lead to damage to property.

General Power Tool Safety Instructions

⚠ WARNING

- **Read all safety warnings, instructions, illustrations and specifications provided with this power tool.**

Failure to follow all instructions listed below may result in electric shock, fire and/or serious injury. **Save all warnings and instructions for future reference.** The term "power tool" in the warnings refers to your mains-operated (corded) power tool or battery-operated (cordless) power tool.

- 1 Work area safety
 - a **Keep work area clean and well lit.** Cluttered or dark areas invite accidents.
 - b **Do not operate power tools in explosive atmospheres, such as in the presence of flammable liquids, gases or dust.** Power tools create sparks which may ignite the dust or fumes.
 - c **Keep children and bystanders away while operating a power tool.** Distractions can cause you to lose control.
- 2 Electrical safety
 - a **Power tool plugs must match the outlet. Never modify the plug in any way. Do not use any adapter plugs with earthed (grounded) power tools.** Unmodified plugs and matching outlets will reduce the risk of electric shock.
 - b **Avoid body contact with earthed or grounded surfaces such as pipes, radiators, ranges and refrigerators.** There is an increased risk of electric shock if your body is earthed or grounded.
 - c **Do not expose power tools to rain or wet conditions.** Water entering a power tool will increase the risk of electric shock.
 - d **Do not abuse the cord. Never use the cord for carrying, pulling or unplugging the power tool. Keep cord away from heat, oil, sharp edges or moving parts.** Damaged or entangled cords increase the risk of electric shock.
 - e **When operating a power tool outdoors, use an extension cord suitable for outdoor use.** Use of a cord suitable for outdoor use reduces the risk of electric shock.
 - f **If operating a power tool in a damp location is unavoidable, use a residual current device**

(RCD) protected supply. *Use of an RCD reduces the risk of electric shock.*

3 Personal safety

- a **Stay alert, watch what you are doing and use common sense when operating a power tool. Do not use a power tool while you are tired or under the influence of drugs, alcohol or medication. A moment of inattention while operating power tools may result in serious personal injury.**
- b **Use personal protective equipment. Always wear eye protection. Protective equipment such as a dust mask, non-skid safety shoes, hard hat or hearing protection used for appropriate conditions will reduce personal injuries.**
- c **Prevent unintentional starting. Ensure the switch is in the off-position before connecting to power source and/or battery pack, picking up or carrying the tool. Carrying power tools with your finger on the switch or energising power tools that have the switch on invites accidents.**
- d **Remove any adjusting key or wrench before turning the power tool on. A wrench or a key left attached to a rotating part of the power tool may result in personal injury.**
- e **Do not overreach. Keep proper footing and balance at all times. This enables better control of the power tool in unexpected situations.**
- f **Dress properly. Do not wear loose clothing or jewellery. Keep your hair, clothing and gloves away from moving parts. Loose clothes, jewellery or long hair can be caught in moving parts.**
- g **If devices are provided for the connection of dust extraction and collection facilities, ensure these are connected and properly used. Use of dust collection can reduce dust-related hazards.**
- h **Do not let familiarity gained from frequent use of tools allow you to become complacent and ignore tool safety principles. A careless action can cause severe injury within a fraction of a second.**

4 Power tool use and care

- a **Do not force the power tool. Use the correct power tool for your application. The correct power tool will do the job better and safer at the rate for which it was designed.**
- b **Do not use the power tool if the switch does not turn it on and off. Any power tool that cannot be controlled with the switch is dangerous and must be repaired.**
- c **Disconnect the plug from the power source and/or the battery pack from the power tool before making any adjustments, changing accessories, or storing power tools. Such preventive safety measures reduce the risk of starting the power tool accidentally.**
- d **Store idle power tools out of the reach of children and do not allow persons unfamiliar with the power tool or these instructions to operate the power tool. Power tools are dangerous in the hands of untrained users.**
- e **Maintain power tools. Check for misalignment or binding of moving parts, breakage of parts and any other condition that may affect the power tool's operation. If damaged, have the power tool repaired before use. Many accidents are caused by poorly maintained power tools.**

- f **Keep cutting tools sharp and clean. Properly maintained cutting tools with sharp cutting edges are less likely to bind and are easier to control.**
- g **Use the power tool, accessories and tool bits etc. in accordance with these instructions, taking into account the working conditions and the work to be performed. Use of the power tool for operations different from those intended could result in a hazardous situation.**
- h **Keep handles and grasping surfaces dry, clean and free from oil and grease. Slippery handles and grasping surfaces do not allow for safe handling and control of the tool in unexpected situations.**

5 Battery tool use and care

- a **Recharge only with the charger specified by the manufacturer. A charger that is suitable for one type of battery pack may create a risk of fire when used with another battery pack.**
- b **Use power tools only with specifically designated battery packs. Use of any other battery packs may create a risk of injury and fire.**
- c **When battery pack is not in use, keep it away from other metal objects, like paper clips, coins, keys, nails, screws or other small metal objects, that can make a connection from one terminal to another. Shorting the battery terminals together may cause burns or a fire.**
- d **Under abusive conditions, liquid may be ejected from the battery; avoid contact. If contact accidentally occurs, flush with water. If liquid contacts eyes, additionally seek medical help. Liquid ejected from the battery may cause irritation or burns.**
- e **Do not use a battery pack or tool that is damaged or modified. Damaged or modified batteries may exhibit unpredictable behaviour resulting in fire, explosion or risk of injury.**
- f **Do not expose a battery pack or tool to fire or excessive temperature. Exposure to fire or temperature above 130 °C may cause explosion.**
- g **Follow all charging instructions and do not charge the battery pack or tool outside the temperature range specified in the instructions. Charging improperly or at temperatures outside the specified range may damage the battery and increase the risk of fire.**

6 Service

- a **Have your power tool serviced by a qualified repair person using only identical replacement parts. This will ensure that the safety of the power tool is maintained.**
- b **Never service damaged battery packs. Service of battery packs should only be performed by the manufacturer or authorized service providers.**

Lawnmower safety warnings

- 1 **Do not use the lawnmower in bad weather conditions, especially when there is a risk of lightning. This decreases the risk of being struck by lightning.**
- 2 **Thoroughly inspect the area for wildlife where the lawnmower is to be used. Wildlife may be injured by the lawnmower during operation.**
- 3 **Thoroughly inspect the area where the lawnmower is to be used and remove all stones, sticks, wires, bones, and other foreign objects. Thrown objects can cause personal injury.**

- 4 **Before using the lawnmower, always visually inspect to see that the blade and the blade assembly are not worn or damaged.** Worn or damaged parts increase the risk of injury.
- 5 **Check the grass catcher frequently for wear or deterioration.** A worn or damaged grass catcher may increase the risk of personal injury.
- 6 **Keep guards in place. Guards must be in working order and be properly mounted.** A guard that is loose, damaged, or is not functioning correctly may result in personal injury.
- 7 **Keep all cooling air inlets clear of debris.** Blocked air inlets and debris may result in overheating or risk of fire.
- 8 **While operating the lawnmower, always wear non-slip and protective footwear. Do not operate the lawnmower when barefoot or wearing open sandals.** This reduces the chance of injury to the feet from contact with the moving blade.
- 9 **This reduces the chance of injury to the feet from contact with the moving blade.** Exposed skin increases the likelihood of injury from thrown objects.
- 10 **Do not operate the lawnmower in wet grass. Walk, never run.** This reduces the risk of slipping and falling which may result in personal injury.
- 11 **Do not operate the lawnmower on excessively steep slopes.** This reduces the risk of loss of control, slipping and falling which may result in personal injury.
- 12 **When working on slopes, always be sure of your footing, always work across the face of slopes, never up or down and exercise extreme caution when changing direction.** This reduces the risk of loss of control, slipping and falling which may result in personal injury.
- 13 **Use extreme caution when reversing or pulling the lawnmower towards you. Always be aware of your surroundings.** This reduces the risk of tripping during operation.
- 14 **Do not touch blades and other hazardous moving parts while they are still in motion.** This reduces the risk of injury from moving parts.
- 15 **When clearing jammed material or cleaning the lawnmower, make sure all power switches are off and the battery pack is disconnected.** Unexpected operation of the lawnmower may result in serious personal injury.
- 16 **When clearing jammed material or cleaning the lawnmower, make sure all power switches are off and remove (or activate) the disabling device.** Unexpected operation of the lawnmower may result in serious personal injury.

General safety instructions

⚠ DANGER • The device can amputate hands and feet, causing death or severe personal injury, and can fling objects unpredictably. • Severe injuries through a lack of concentration when working. Do not use the device when under the influence of drugs, alcohol, or medication, or when you are tired.

⚠ WARNING • Children over the age of 8 and persons with reduced physical, sensory or mental capabilities, or those with a lack of experience and knowledge, are only allowed to use the appliance if they are properly supervised, have been instructed with respect to using the appliance safely by a person responsible for

their safety, and understand the resultant dangers involved. • Children must not play with the appliance. • Children must be supervised to prevent them from playing with the appliance. • Use only the battery pack specified in these operating instructions with the device. Observe the basic precautionary measures when using battery operated devices, to reduce the risk of injuries, fire and a leaking battery. • Wear long, heavy trousers, clothing with long arms and non-slip boots when working with the device. Do not work barefoot. Do not wear sandals or short trousers. Avoid wearing loose clothing or clothing with cords and straps. • Wear protective goggles or safety goggles with side protection. • Always guide the device along the face of a gradient. Danger of severe injuries when you guide the device up and down a gradient. • Do not run but rather walk when working with the device. Maintain a solid and safe footing and keep your balance, especially when working on gradients. • Danger of accident due to slipping. Do not use the device at the edges of steep slopes or trenches, on steep slopes or embankments.

⚠ CAUTION • Familiarise yourself with the controls and the correct use of the device.

Occupational safety

⚠ DANGER • Severe injuries when objects are flung by the cutting blade or when the cutting tool becomes entangled in wires or cords. Inspect the work area thoroughly for objects such as stones, sticks, metal, wires, bones or toys and remove these before using the device. • Never use the device when persons, especially children, are within a radius of 15 m of the working area, because the danger exists of objects being flung out by the cutting blade. • Danger of explosion. The device creates sparks that may ignite dust, gas or vapours. Do not operate the device in explosive atmospheres, such as in the presence of flammable liquids, gases or dusts. • Severe accidents with children. Children can be attracted by the device and your activities. Keep an eye on children because they do not always remain where you have last seen them.

⚠ WARNING • Do not operate the device on wet grass or in the rain. • Do not use the device if there is a danger of lightning. • Always mow in daylight or under good artificial lighting. • Keep children away from the mowing area and have them supervised by an adult who is not the operator, be alert and switch the device off if a child enters the mowing area. • Be careful when approaching blind corners, bushes, trees or objects that might restrict your view.

ATTENTION • The device operator is responsible for accidents with other people and their property.

Safe operation

⚠ DANGER • Check that the blade, blade bolts and blade unit are undamaged each time before using the device. • Never lock the On/Off switch in the ON position, this is extremely dangerous. • Pull the device backwards only when absolutely necessary. If you need to pull the device away from a wall or obstacle, first pull downwards to prevent yourself from stumbling or pulling the device over your feet. • Danger of coming into contact with the open blade or being hit by flung objects. Do not tip the device when starting the motor or while the motor is running. If tipping is absolutely necessary, e.g. to make starting easier, then you can raise the front of

the device by 5 cm. Press the handle carefully downwards for this. You must return the device to the normal operating position (i.e. all four wheels on the ground) before starting to mow. • Knives that come into contact with a live cable may energize exposed metal parts of the device and cause an electric shock.

⚠ WARNING • The blades on the device are sharp. Wear sturdy protective gloves and work carefully when installing, replacing, cleaning or checking the seating of screws. • Replace worn or damaged parts as a complete set to maintain the correct balance. • Ensure that the device is in a safe condition by regularly checking that all bolts, nuts and screws are screwed tight. • Replace any worn or damaged parts before operating the device. • Never use the device if the on/off switch on the handle does not switch on and off correctly. • Do not forcefully operate the device. • Stop the motor, in order to stop the blade when transporting the device to and from the mowing area or when tipping the device for crossing ground that is not covered with grass. • Stop the blade before crossing gravel surfaces. • Never use the device with defective or absent protective devices, such as e.g. deflectors and/or the grass catcher. • Do not bring your hands or feet in the vicinity of, or underneath rotating parts. Switch the motor on according to the operating instructions. • Never lift or carry the device while the motor is running. • Uneven terrain carries an increased risk of slipping and accidents. Avoid holes, furrows, uneven areas, stones and other hidden objects. • Start the device only when you are positioned in the safe area behind the handle.

- All four wheels are on the ground.
- The grass ejection chute is not open but rather protected by the grass catcher or the ejection chute cover.
- The hands and feet of all persons are away from the cutting housing.
- Switch the motor off and remove the safety key. Ensure that all moving parts have completely stopped moving:
 - Always when you leave the device unattended, including the periods when disposing of the mown grass.
 - Before removing a blockage or cleaning the ejection chute.
 - Before checking, cleaning or working on the device.
 - After hitting a foreign object. First check the device for damage and repair any damage before restarting the device.
 - Before removing the grass catcher or the grass ejection chute cover.
 - When the device starts to vibrate unusually. Immediately check the device:
 - For loose parts. Tighten any loose parts if necessary.
 - For damage, especially to the blade. Repair or replace any damaged parts.

⚠ CAUTION • Check the grass catcher regularly for wear and tear.

ATTENTION • Take care to ensure that the motor control cable is not jammed or damaged in any other way during installation or when folding the handle.

Residual risks

⚠ WARNING

- Certain residual risks remain present, even when the device is operated in the prescribed manner. The following dangers can be present when using the device:
 - Vibration can cause injuries. Use the correct tools for the job, use the handles provided and restrict the working time and hazard exposure time.
 - Noise can cause hearing injuries. Wear hearing protection and limit the duration of exposure.
 - Injuries through contact with the blades.
 - Injuries due to flung objects.

Risk reduction

⚠ CAUTION

- Using the device for longer periods can cause poor circulation in the hands due to vibrations. A general period of use cannot be set, because this depends on several influencing factors:
 - Personal tendency to suffer from poor circulation (frequently cold fingers, tingling sensation in the fingers)
 - Low ambient temperature. Wear warm gloves to protect your hands.
 - Holding the device too tightly hindering blood circulation.
 - Continuous operation is more harmful than operation interrupted by work breaks.
- You should see a doctor if using the device regularly and for lengthy periods of time, and in the event of repeated occurrences of symptoms such as tingling in the fingers or cold fingers.

Intended use

⚠ DANGER

Improper use

Danger of death from incision injuries
Only use the device for its proper use.

- Use the battery lawnmower in private households only.
- The device is intended for outdoor use only.
- The device is designed for mowing private lawns.
- The device is designed for being pushed by hand. The device should not be pulled.
- Riding on the device is prohibited.
- The transport of persons and animals is not permitted.

Other uses of the device are prohibited. The user is liable for any damage caused by improper use.

Rechargeable battery packs and chargers

Only use the device with battery packs and chargers from the KÄRCHER 18 V Battery Power (+) system.



Suitable battery packs and chargers are marked with the KÄRCHER 18 V Battery Power (+) System symbol.

Suitable battery packs bear the designation "Battery Power 18/... and Battery Power+ 18/...".

Suitable chargers bear the designation "BC 18 V ...".

Environmental protection



The packing materials can be recycled. Please dispose of packaging in accordance with the environmental regulations.



Electrical and electronic devices contain valuable, recyclable materials and often components such as batteries, rechargeable batteries or oil, which - if handled or disposed of incorrectly - can

pose a potential danger to human health and the environment. However, these components are required for the correct operation of the device. Devices marked by this symbol are not allowed to be disposed of together with the household rubbish.

Notes on the content materials (REACH)

Current information on content materials can be found at: www.kaercher.de/REACH

Accessories and spare parts

Only use original accessories and original spare parts. They ensure that the appliance will run fault-free and safely.

Information on accessories and spare parts can be found at www.kaercher.com.

Scope of delivery

The scope of delivery for the appliance is shown on the packaging. Check the contents for completeness when unpacking. If any accessories are missing or in the event of any shipping damage, please notify your dealer.

Safety devices

Symbols on the device



General warning symbol



Read the operating instructions and all safety instructions before operating the device for the first time.



Watch out for flung or flying objects.



Keep all spectators, especially children and pets, at least 15 m away from the work area.



Watch out for the sharp blade. The blades continue rotating after the motor has been switched off.



Remove the safety key before performing any maintenance.



The guaranteed sound level specified on the label is 89 dB.



Grass catcher filling level indicator

Overload protection

The device is equipped with an overload protection system. The device switches off automatically when an overload is detected.

Description of the device

The maximum amount of equipment is described in these operating instructions. Depending on the model used, there are differences in the scope of delivery (see packaging).

For the illustrations, refer to the graphics page.

Illustration A

- ① Front wheel
- ② Safety key
- ③ Battery pack release
- ④ Battery flap
- ⑤ Ejection chute flap
- ⑥ Cable holder
- ⑦ Grass catcher filling level indicator
- ⑧ Motor control cable
- ⑨ Starter button
- ⑩ Handle
- ⑪ Start/stop bow
- ⑫ Upper quick-release screws
- ⑬ Grass catcher
- ⑭ Lower quick-release screws
- ⑮ Type plate
- ⑯ Rear wheel
- ⑰ Cutting height adjustment lever
- ⑱ Mulch plug
- ⑲ *Rechargeable battery pack
- ⑳ *Charger

* optional

iPower

The device is equipped with the iPower intelligent motor control system, which enables efficient mowing and optimised battery run time.

iPower adjusts the motor speed to the grass conditions:

- The motor speed is increased for long or dense grass.
- As soon as the grass density decreases, the motor speed is reduced.

Installation

Installing the handle

1. Fold over the lower section of the handle.

Illustration B

2. Lock the handle with the quick-locking screws.

Illustration C

3. Screw the upper section of the handle at the desired height.

Illustration D

4. Fasten the motor control cable using the cable holder.

Illustration E

Installing the grass catcher

1. Fold the rods apart.
2. Insert the rods into the lower guide.

Illustration F

3. Clip in the rods.
4. Clip in the handle.

Initial startup

Adjusting the handle

1. Adjust the height of the handle.

Illustration G

- a Remove the upper quick-locking screws.
- b Screw the upper section of the handle at the desired height.

2. Adjust the inclination angle of the handle.

Illustration H

- a Release the lower quick-locking screws.
- b Choose the inclination angle.
- c Screw the quick-locking screws tight.

Attaching the mulch plug

The mulch plug is used when the mown grass is to remain on the lawn.

1. Open the ejection chute flap.

Illustration I

2. Insert the mulch plug into the ejection chute.
3. Close the ejection chute flap.

Inserting the grass catcher

The grass catcher is used when the mown grass is to be collected for disposal.

1. Open the ejection chute flap.

Illustration J

2. Squeeze the handle of the mulching plug and pull out the mulching plug.
3. Insert the grass catcher on the ejection chute. Take care to ensure that the ejection chute flap locks the grass catcher in place.

Illustration K

Installing the battery pack

1. Open the battery flap.

Illustration L

2. Push the battery pack into the mounting in the device until it audibly latches into place.
3. Insert the safety key.
4. Close the battery flap.

Operation

General information on handling the lawnmower

The run time of the battery depends on several factors:

- The condition, length and density of the grass
- The cutting height setting

The maximum surface performance, depending on the state of the grass, with a 5 Ah battery pack: approx. 350 m².

The results of the mowing process can be optimised as follows:

- Cut at a maximum of one third of the grass height.
- Reduce the speed at which push the device when mowing tall grass.

Note

Do not mow wet grass. Wet grass sticks to the underside of the lawnmower and prevents correct collection of the grass in the grass catcher or ejection of the grass.

Mowing lawns

⚠ WARNING

Lifting or tipping the lawnmower during operation
Incision injuries

The blade of the lawnmower rotates approximately parallel to the ground over which it moves. Take care to ensure that all four wheels touch the ground when mowing.

1. Install the grass catcher or mulch plug (see Chapter *Initial startup*).
2. Set the cutting height using the cutting height adjustment lever.

Illustration M

Choose the cutting height according to the condition, length and density of the grass (see Chapter *General information on handling the lawnmower*).

Illustration N

3. Press and hold the start button, then immediately press the start/stop bow.

Illustration O

The device starts.

4. Release the start button and continue to hold the start/stop bow until you reach the handle.

Empty the grass catcher regularly when using the grass catcher, otherwise the ejection chute can become clogged with cut grass (see Chapter *Emptying the grass catcher*).

Mowing edges

Lawn edges, e.g. along a wall, can also be mown using the device.

1. Push the lawnmower along the wall, close to the wall.

Illustration P

The side inlet ensures that the grass is pulled into the cutting zone.

Illustration Q

Ending operation

1. Release the start/stop bow.

Illustration R

The motor stops.

Removing the battery pack

1. Open the battery flap.

Illustration S

2. Remove the safety key.
3. Press the battery pack release.
4. Remove the battery pack.
5. Close the battery flap.

Emptying the grass catcher

The flap on the grass catcher filling lever indicator closes when the grass catcher is full. Empty the grass catcher in this case.

1. Lift the ejection chute flap.

Illustration T

2. Remove the grass catcher.
Take care to ensure that the motor control cable remains in the cable holder when removing the grass catcher.
3. Empty the grass catcher.

Transport

⚠ WARNING

Sharp blade

Incision injuries

Be careful when tipping or lifting the device.

Keep all parts of your body away from the cutting blade.

1. Switch off the device (see chapter *Ending operation.*)
2. Ensure that the blade is no longer rotating.
3. Remove the safety key (see Chapter *Removing the battery pack*).
4. Remove the battery pack.
5. Allow the device to cool down.
6. Secure the device against slipping and tipping over when transporting in vehicles.

Storage

Always clean the device before putting it into storage (see Chapter *Cleaning the device*).

1. Release the upper quick-release screws and fold down the handle.

Illustration U

2. Release the lower quick-locking screws and place the handle on the device.

Illustration V

3. Place the grass catcher on the handle and the device.

Illustration W

4. Store the device in a dry, well ventilated location. Keep away from corrosive substances such as garden chemicals and defrosting salt. Do not store the device outdoors.

Care and service

⚠ WARNING

Sharp blade

Incision injuries

Be careful when tipping or lifting the device.

Keep all parts of your body away from the cutting blade.

Before initial startup

Before each startup, the following maintenance activities must be carried out:

- Check the device for damage.
- Check all bolts, nuts and screws for tightness; re-tighten if necessary.
- Check the sharpness of the blade. Replace a blunt blade.

Cleaning the device

1. Remove the safety key.
2. Remove the battery pack (see chapter *Removing the battery pack*).
3. Clean the exterior of the device with a soft, damp cloth or brush after each use.

Illustration X

Clean the blade before longer storage periods.

4. Tip the device onto the side.

Illustration Y

5. Clean the blade and the underside of the device using a brush.

Illustration Z

Removing blockages

⚠ WARNING

Removing blockages

Incision injuries from the sharp blade or sharp-edged objects

Wear protective gloves when checking for blockages or removing blockages.

1. Switch the device off and wait until the blade comes to a standstill.
2. Remove the safety key.
3. Remove the battery pack (see chapter *Removing the battery pack*).
4. Remove the grass catcher and check for blockages. Remove any blockages.
5. Check the ejection shaft for blockages. Remove any blockages.
6. Tip the device onto the side.
7. Check the underside of the device and the blade for blockages. Be careful when removing blockages because the blade can move while doing this.

Replacing the blade

1. Remove the safety key.
2. Remove the battery pack (see chapter *Removing the battery pack*).
3. Clean the underside of the device (see Chapter *Cleaning the device*).
4. Lock the blade and then loosen the screw.

Illustration AA

5. Remove and dispose of the blade.

Illustration AB

6. Fit the new blade into the holder.

Illustration AC

7. Lock the blade and tighten the screw (23 Nm).

Illustration AD

Troubleshooting guide

Malfunctions often have simple causes that you can remedy yourself using the following overview. When in doubt, or in the case of malfunctions not mentioned here, please contact your authorised Customer Service.

Fault	Cause	Rectification
The device switches off	The device overload protection system has triggered.	<ol style="list-style-type: none"> 1. Release the start/stop bow. 2. Press the start button and the start/stop bow.
	The battery pack overheating protection has triggered.	<ol style="list-style-type: none"> 1. Wait until the battery pack temperature lies within the normal range. 2. Charge the battery pack if the device cannot be switched on.
	The battery pack is flat.	<ol style="list-style-type: none"> 1. Charge the battery pack.

Technical data

Device performance data

Nominal voltage	V	18
Cutting width	cm	34
Cutting height	mm	25-60
Grass catcher volume	l	35
Idle speed (max.)	min ⁻¹	3500

Determined values in acc. with EN 62841-4-3

Sound pressure level L _{pA}	dB(A)	76
Uncertainty K _{pA}	dB(A)	3
Sound power level L _{wA}	dB(A)	89
Uncertainty K _{wA}	dB(A)	0,66
Right handle hand-arm vibration value	m/s ²	1,3
Left handle hand-arm vibration value	m/s ²	1,3
Uncertainty K	m/s ²	1,5

Dimensions and weights

Length x width x height	mm	1170 x 410 x 995
Weight (without battery pack)	kg	12,5

Subject to technical modifications.

Warranty

The warranty conditions issued by our relevant sales company apply in all countries. We shall remedy possible malfunctions on your appliance within the warranty period free of cost, provided that a material or manufacturing flaw is the cause. In a warranty case, please contact your dealer (with the purchase receipt) or the next authorised customer service site.

(See overleaf for the address)

Further warranty information (if available) can be found in the service area of your local Kärcher website under "Downloads".

Declaration of Conformity

EU Declaration of Conformity

We hereby declare that the machine described below complies with the relevant basic safety and health requirements in the EU Directives, both in its basic design and construction as well as in the version placed in circulation by us. This declaration is invalidated by any changes made to the machine that are not approved by us.

Product: Battery-operated lawnmower

Type: 1.444-4xx.0

LMO 2-18,

LMO 3-18,

LMO 4-18 Dual,

LMO 5-18 Dual

Currently applicable EU Directives

2006/42/EC (+2009/127/EC)

2011/65/EU

2014/30/EU

2000/14/EC (+2005/88/EC)

Harmonised standards used

EN 62841-1:2015+A11

EN IEC 62841-4-3:2021+A11:2021

EN 55014-1: 2017 + A11: 2020

EN 55014-2: 1977+A1: 2001+A2: 2008

EN IEC 63000: 2018

Conformity evaluation procedure used

2000/14/EC: Annex VI

Name and address of the notified body involved

TÜV Rheinland LGA Products GmbH (NB 0197)

Tillystraße 2

D-90431 Nuremberg

Sound power level dB(A)

LMO 2-18:

Measured: 86

Guaranteed: 88

LMO 3-18:

Measured: 87

Guaranteed: 89

LMO 4-18 Dual:

Measured: 92


Guaranteed: 94

LMO 5-18 Dual:

Measured: 95

Guaranteed: 96

The signatories act on behalf of and with the authority of the company management.



H. Jenner

Chairman of the Board of Management



S. Reiser

Manager Regulatory Affairs & Certification

Documentation supervisor:

S. Reiser

Alfred Kärcher SE & Co. KG

Alfred-Kärcher-Str. 28 - 40

71364 Winnenden (Germany)

Ph.: +49 7195 14-0

Fax: +49 7195 14-2212

Winnenden, 2024/03/01

Declaration of Conformity (UK)

We hereby declare that the product described below complies with the relevant provisions of the following UK Regulations, both in its basic design and construction as well as in the version put into circulation by us. This declaration shall cease to be valid if the product is modified without our prior approval.

Product: Battery-operated lawnmower

Type: 1.444-4xx.0

LMO 2-18,

LMO 3-18,

LMO 4-18 Dual,

LMO 5-18 Dual

Currently applicable UK Regulations

S.I. 2008/1597 (as amended)

S.I. 2012/3032 (as amended)

S.I. 2016/1091 (as amended)

S.I. 2001/1701 (as amended)

Designated standards used

EN 62841-1:2015+A11

EN IEC 62841-4-3:2021+A11:2021

EN 55014-1: 2017 + A11: 2020

EN 55014-2: 1977+A1: 2001+A2: 2008

EN IEC 63000: 2018

Applied conformity assessment procedure

S.I. 2001/1701 (as amended): Schedule 9

Name and address of the notified body involved

AnP Certification Limited (NB 8500)

2 Parkfield Street

Rusholme

Manchester

M14 4PN

United Kingdom

Sound power level dB(A)

LMO 2-18:

Measured: 86

Guaranteed: 88

LMO 3-18:

Measured: 87

Guaranteed: 89

LMO 4-18 Dual:

Measured: 92

Guaranteed: 94

LMO 5-18 Dual:

Measured: 95

Guaranteed: 96

The signatories act on behalf of and with the authority of the company management.



H. Jenner

Chairman of the Board of Management



S. Reiser

Manager Regulatory Affairs & Certification

Documentation supervisor:

S. Reiser

Alfred Kärcher SE & Co. KG

Alfred-Kärcher-Str. 28 - 40

71364 Winnenden (Germany)

Ph.: +49 7195 14-0

Fax: +49 7195 14-2212

Winnenden, 2024/03/01

Contenu

Consignes de sécurité	23
Utilisation conforme	27
Protection de l'environnement	27
Accessoires et pièces de rechange.....	27
Etendue de livraison	27
Dispositifs de sécurité	27
Description de l'appareil	28
Montage	28
Mise en service	28
Utilisation	29
Transport	29
Stockage	29
Entretien et maintenance	29
Dépannage en cas de défaut	30
Caractéristiques techniques	30
Garantie.....	30
Déclaration de conformité UE	31

Consignes de sécurité



Veillez lire ces consignes de sécurité, ce manuel d'instructions original, les consignes de sécurité jointes au bloc-batterie et le manuel d'instructions original joint à votre bloc-batterie/chargeur standard avant la première utilisation de votre

appareil. Suivez ces instructions. Conservez les documents pour une utilisation ultérieure ou pour le propriétaire suivant.

Outre les remarques dans ce manuel d'utilisation, vous devez prendre en compte les directives générales de sécurité et les directives pour la prévention des accidents du législateur.

Niveaux de danger

⚠ DANGER

- Indique un danger immédiat qui peut entraîner de graves blessures corporelles ou la mort.

⚠ AVERTISSEMENT

- Indique une situation potentiellement dangereuse qui peut entraîner de graves blessures corporelles ou la mort.

⚠ PRÉCAUTION

- Indique une situation potentiellement dangereuse qui peut entraîner des blessures légères.

ATTENTION

- Indique une situation potentiellement dangereuse qui peut entraîner des dommages matériels.

Instructions générales de sécurité pour les outils électriques

⚠ AVERTISSEMENT

- Lire tous les avertissements de sécurité, les instructions, les illustrations et les spécifications fournis avec cet outil électrique.

Le non-respect de toutes les instructions listées ci-dessous peut entraîner un à-coup de courant, un incendie et/ou des blessures graves. **Conserver tous les avertissements et instructions en vue d'une utilisation future.**

Le terme « outil électrique » utilisé dans les avertissements fait référence à votre outil électrique fonctionnant sur secteur (avec fil) ou sur batterie (sans fil).

- 1 Sécurité sur le lieu de travail
 - a **Maintenir la zone de travail propre et bien éclairée.** Les zones encombrées ou sombres sont propices aux accidents.
 - b **Ne pas utiliser d'outils électriques dans des atmosphères explosives, par exemple en présence de liquides, de gaz ou de poussières inflammables.** Les outils électriques produisent des étincelles qui peuvent enflammer la poussière ou les fumées.
 - c **Tenir les enfants et les personnes présentes à l'écart lorsque vous utilisez un outil électrique.** Les distractions peuvent vous faire perdre le contrôle.
- 2 Sécurité électrique
 - a **Les connecteurs des outils électriques doivent correspondre à la prise de courant. Ne jamais modifier le connecteur de quelque manière que ce soit. Ne pas utiliser de connecteurs d'adaptation avec des outils électriques (raccordés à la terre).** Des connecteurs non modifiés et des prises de courant adaptées réduisent le risque d'électrocution.
 - b **Éviter tout contact du corps avec des surfaces mises à la terre ou raccordées à la terre, telles que les tuyaux, radiateurs, cuisinières et réfrigérateurs.** Le risque d'électrocution est accru si votre corps est mis ou raccordé à la terre.

- c **Ne pas exposer les outils électriques à la pluie ou à l'humidité.** *La pénétration d'eau dans un outil électrique augmente le risque d'électrocution.*
 - d **Ne pas maltraiter le cordon. Ne jamais utiliser le cordon pour porter, tirer ou débrancher l'outil électrique.** *Tenir le cordon à l'écart de la chaleur, de l'huile, des arêtes vives ou des pièces mobiles. Les cordons endommagés ou emmêlés augmentent le risque d'électrocution.*
 - e **Lors de l'utilisation d'un outil électrique à l'extérieur, utiliser une rallonge adaptée à l'usage extérieur.** *L'utilisation d'un cordon adapté à une utilisation en extérieur réduit le risque d'électrocution.*
 - f **Si l'utilisation d'un outil électrique dans un endroit humide est inévitable, utiliser une alimentation protégée par un dispositif à courant différentiel résiduel (DDR).** *L'utilisation d'un disjoncteur différentiel réduit le risque d'électrocution.*
- 3 **Sécurité personnelle**
- a **Soyez vigilant, regardez ce que vous faites et faites preuve de bon sens lorsque vous utilisez un outil électrique.** *N'utilisez pas un outil électrique si vous êtes fatigué ou sous l'influence de drogues, d'alcool ou de médicaments. Un moment d'inattention lors de l'utilisation d'outils électriques peut entraîner des blessures graves.*
 - b **Utiliser un équipement de protection individuelle.** *Porter systématiquement une protection oculaire. Les équipements de protection tels que le masque anti-poussière, les chaussures de sécurité antidérapantes, le casque de protection ou les protections auditives, utilisés dans des conditions appropriées, réduiront les blessures corporels.*
 - c **Empêcher tout démarrage intempestif. S'assurer que l'interrupteur est en position off avant de raccorder la source électrique et/ou le bloc d'alimentation, de ramasser ou de porter l'outil.** *Porter les outils électriques avec les doigts sur l'interrupteur ou les outils à alimentation électrique avec l'interrupteur en marche peut provoquer des accidents.*
 - d **Retirer toute clé de réglage ou clé à molette avant de mettre l'outil électrique en marche.** *Une clé laissée attachée à une pièce rotative de l'outil électrique peut entraîner des blessures.*
 - e **Ne vous penchez pas. Gardez les pieds au sol et l'équilibre à tout moment.** *Cela permet de mieux contrôler l'outil électrique dans des situations inattendues.*
 - f **Habillez-vous correctement.** *Ne portez pas de vêtements amples ni de bijoux. Tenez vos cheveux, vos vêtements et vos gants à l'écart des pièces mobiles. Les vêtements amples, les bijoux ou les cheveux longs peuvent se prendre dans les pièces en mouvement.*
 - g **Si des dispositifs sont prévus pour le raccordement d'installations d'extraction et de collecte des poussières, veillez à ce qu'ils soient raccordés et utilisés correctement.** *L'utilisation d'un système de dépoussiérage peut réduire les risques liés à la poussière.*
 - h **Ne pas laisser la familiarité acquise par l'utilisation fréquente des outils vous amener à de-**
- venir confiant et à ignorer les principes de sécurité des outils. *Un geste imprudent peut entraîner des blessures graves en une fraction de seconde.*
- 4 **Utilisation et entretien des outils électriques**
- a **Ne pas forcer l'outil électrique.** *Utiliser l'outil électrique adapté à votre application. L'outil électrique adapté effectuera le travail mieux et de manière plus sûre, à la vitesse pour laquelle il a été conçu.*
 - b **Ne pas utiliser l'outil électrique si l'interrupteur ne le met pas en marche et ne l'éteint pas.** *Tout outil électrique qui ne peut être contrôlé par l'interrupteur est dangereux et doit être réparé.*
 - c **Débrancher le connecteur de la source d'alimentation et/ou le bloc-batterie de l'outil électrique avant d'effectuer des réglages, de changer d'accessoires ou de ranger les outils électriques.** *Ces mesures de sécurité préventives réduisent le risque de démarrage accidentel de l'outil électrique.*
 - d **Ranger les outils électriques à l'arrêt hors de portée des enfants et ne pas autoriser des personnes ne connaissant pas l'outil électrique ou ces instructions d'utiliser l'outil électrique.** *Les outils électriques sont dangereux entre les mains d'utilisateurs non formés.*
 - e **Entretien des outils électriques.** *Vérifier que les pièces mobiles ne sont pas mal alignées ou coincées, que les pièces ne sont pas cassées et que rien n'est susceptible d'affecter le fonctionnement de l'outil électrique. S'il est endommagé, faire réparer l'outil électrique avant de l'utiliser. De nombreux accidents sont causés par des outils électriques mal entretenus.*
 - f **Maintenir les outils de coupe affûtés et propres.** *Les outils de coupe correctement entretenus et dotés d'arêtes tranchantes sont moins susceptibles de se coincer et sont plus faciles à contrôler.*
 - g **Utiliser l'outil électrique, les accessoires et les embouts, etc. conformément à ces instructions, en tenant compte des conditions de travail et du travail à effectuer.** *L'utilisation de l'outil électrique pour des opérations différentes de celles prévues peut entraîner une situation dangereuse.*
 - h **Maintenir les poignées et les surfaces de préhension sèches, propres et exemptes d'huile et de graisse.** *Les poignées et les surfaces de préhension glissantes ne permettent pas de manipuler et de contrôler l'outil en toute sécurité dans des situations inattendues.*
- 5 **Utilisation et entretien des outils à batterie**
- a **Recharger l'accumulateur uniquement avec le chargeur spécifié par le fabricant.** *Un chargeur adapté à un type d'accumulateur peut entraîner un risque d'incendie s'il est utilisé avec un autre type d'accumulateur.*
 - b **Utiliser les outils électriques uniquement avec des batteries spécialement conçues à cet effet.** *L'utilisation d'autres batteries peut entraîner des risques de blessures et d'incendie.*
 - c **Lorsque l'accumulateur n'est pas utilisé, le conserver hors de portée d'objets métalliques tels que les agrafes de fixation à papier, les pièces, les clés, les clous, les vis ou tout autre petit objet pouvant établir une connexion**

entre les contacts de charge. Un court-circuit entre les contacts de charge peut provoquer des brûlures ou un incendie.

- d Dans des conditions excessives, du liquide peut être projeté de l'accumulateur ; éviter tout contact. En cas de contact accidentel, rincer à l'eau. En cas de contact du liquide avec les yeux, consulter un médecin. Le liquide projeté de l'accumulateur peut provoquer des irritations ou des brûlures.
 - e Ne pas utiliser l'accumulateur ni l'outil s'ils sont endommagés ou modifiés. Les accumulateurs endommagés ou modifiés peuvent avoir des comportements imprévisibles et entraîner un incendie, une explosion ou des blessures.
 - f Ne pas exposer l'accumulateur ni l'outil au feu, ni à des températures excessives. L'exposition au feu ou à une température dépassant 130 °C peut provoquer une explosion.
 - g Respecter toutes les instructions concernant la charge et ne pas charger l'accumulateur, ni l'outil, hors de la plage de températures spécifiée dans les instructions. Une charge non appropriée ou à une température hors de la plage spécifiée peut endommager l'accumulateur et augmenter le risque d'incendie.
- 6 Maintenance
- a La réparation de l'outil électrique doit être réalisée par une personne qualifiée pour les réparations et utilisant des pièces de rechange identiques. La sécurité de l'outil électrique sera ainsi préservée.
 - b Ne jamais réparer un bloc-batterie endommagé. L'entretien des batteries ne doit être effectué que par le fabricant ou des prestataires de services agréés.

Avertissements de sécurité pour les tondeuses à gazon

- 1 Ne pas utiliser la tondeuse à gazon par mauvais temps, notamment en cas de risque de foudre. Cela réduit le risque de foudroiement.
- 2 Inspecter minutieusement la zone où la tondeuse à gazon sera utilisée afin d'y déceler la présence d'animaux sauvages. Des animaux sauvages peuvent être blessés par la tondeuse à gazon pendant son fonctionnement.
- 3 Inspecter minutieusement la zone où la tondeuse à gazon doit être utilisée et retirez tous les cailloux, bâtons, fils, os et autres objets étrangers. Les objets projetés peuvent provoquer des blessures.
- 4 Avant d'utiliser la tondeuse à gazon, toujours vérifier visuellement que la lame et l'ensemble de la lame ne sont pas endommagés. Des pièces endommagées et usées augmentent le risque de blessure.
- 5 Vérifier fréquemment que le bac d'herbe n'est pas usé ou détérioré. Un bac d'herbe usé ou endommagé peut augmenter le risque de blessures.
- 6 Maintenir les protections en place. Les protections doivent être en état de marche et correctement montées. Une protection mal fixée, endommagée ou ne fonctionnant pas correctement peut entraîner des blessures.
- 7 Veiller à ce que toutes les entrées d'air de refroidissement restent exemptes de débris. Des en-

trées d'air obstruées et des débris peuvent entraîner une surchauffe ou un risque d'incendie.

- 8 Lors de l'utilisation de la tondeuse à gazon, toujours porter des chaussures antidérapantes et protectrices. Ne pas utiliser la tondeuse à gazon lorsque vous êtes pieds nus ou que vous portez des sandales ouvertes. Cela réduit les risques de blessures aux pieds en cas de contact avec la lame en mouvement.
- 9 Cela réduit les risques de blessures aux pieds en cas de contact avec la lame en mouvement. La peau exposée augmente le risque de blessure par des objets projetés.
- 10 Ne pas utiliser la tondeuse à gazon dans l'herbe mouillée. Marcher, ne jamais courir. Cela réduit le risque de glisser et de tomber, ce qui peut entraîner des blessures.
- 11 Ne pas utiliser la tondeuse à gazon sur des pentes trop raides. Cela réduit le risque de perte de contrôle, de glissement et de chute pouvant entraîner des blessures.
- 12 Lors du travail en pente, s'assurer de toujours conserver son équilibre, toujours travailler en travers de la pente, jamais en montant ou en descendant, et faire preuve d'une extrême prudence lors des changements de direction. Cela réduit le risque de perte de contrôle, de glissement et de chute pouvant entraîner des blessures.
- 13 Soyez extrêmement prudent lorsque vous faites marche arrière ou que vous tirez la tondeuse à gazon vers vous. Soyez toujours conscient de votre environnement. Cela réduit le risque de trébuchement pendant le fonctionnement.
- 14 Ne pas toucher les lames et autres pièces mobiles dangereuses lorsqu'elles sont encore en mouvement. Cela réduit le risque de blessures causées par des pièces mobiles.
- 15 Lors de l'élimination des branches coincées ou de la tondeuse à gazon, s'assurer que tous les interrupteurs principaux sont éteints et que le bloc-batterie est retiré ou déconnecté. Un fonctionnement inattendu de la tondeuse à gazon peut entraîner des blessures graves.
- 16 Lors de l'élimination des branches coincées ou de la tondeuse à gazon, s'assurer que tous les interrupteurs principaux sont éteints et retirer (ou activer) le dispositif de neutralisation. Un fonctionnement inattendu de la tondeuse à gazon peut entraîner des blessures graves.

Consignes de sécurité générales

⚠ DANGER • L'appareil peut entraîner des blessures graves, voire mortelles, par l'amputation des mains et des pieds et projeter des objets. • Blessures graves dues à un manque de concentration pendant le travail. N'utilisez jamais l'appareil sous l'influence de drogues, d'alcool ou de médicaments, ou si vous êtes fatigué.

⚠ AVERTISSEMENT • Les enfants à partir de 8 ans et les personnes dont les capacités physiques, sensorielles ou mentales sont réduites ou qui manquent d'expérience et de connaissance ne peuvent utiliser l'appareil que s'ils sont sous surveillance ou s'ils ont été instruits sur l'utilisation sûre de l'appareil par une personne responsable de leur sécurité et comprennent les dangers qui en résultent. • Les enfants ne sont pas autorisés à jouer avec l'appareil. • Surveillez les enfants

pour s'assurer qu'ils ne jouent pas avec l'appareil.

- Utilisez exclusivement l'appareil avec le bloc-batterie spécifié dans le présent manuel d'utilisation. Lors de l'utilisation d'appareils sous batterie, respectez les mesures de précaution de base pour réduire le risque de blessures, de feu ou de fuite de la batterie.
- Lorsque vous travaillez avec l'appareil, portez des pantalons longs et lourds, des vêtements à manche longue et des bottes anti-dérapantes. Ne travaillez jamais pieds nus. Ne portez pas de sandales ou de pantalons courts. Évitez des vêtements amples ou des vêtements avec des rubans et des lacets.
- Portez des lunettes de sécurité ou de protection avec une protection latérale.
- Dans une pente, guidez toujours l'appareil en crabe. Risques de blessure lorsque vous guidez l'appareil vers le haut et vers le bas lors du travail en pente.
- Ne courez pas quand vous travaillez avec l'appareil, marchez. Garantissez la stabilité et maintenez l'équilibre, notamment en cas de travail en pente.
- Risque d'accident en glissant. N'utilisez pas l'appareil au bord de pentes escarpées ou de fossés ni sur des montées ou des remblais importants.

⚠ PRÉCAUTION • Familiarisez-vous avec les éléments de commande et l'utilisation correcte de l'appareil.

Sécurité de l'espace de travail

⚠ DANGER • Blessures graves si des objets sont projetés par la lame de coupe ou si un câble ou une corde se coince dans l'outil de coupe. Avant d'utiliser l'appareil, vérifiez bien qu'il n'y ait pas de pierres, de bâtons, de métal, de câble, d'os ou de jouet dans la plage de travail et enlevez-les le cas échéant.

- N'utilisez jamais l'appareil si des personnes, notamment des enfants ou des animaux se trouvent dans un rayon de 15 m car la lame de coupe pourrait projeter des objets.

- Risque d'explosion. L'appareil génère des étincelles qui peuvent enflammer la poussière, le gaz ou les vapeurs. N'utilisez pas l'appareil dans des atmosphères explosibles dans lesquelles se trouvent des liquides, gaz ou poussières inflammables.
- Accidents graves avec des enfants. Les enfants peuvent être attirés par l'appareil et l'activité. Gardez les enfants à l'œil étant donné qu'ils ne restent pas forcément au dernier endroit où vous les avez vus.

⚠ AVERTISSEMENT • N'utilisez pas l'appareil sur de l'herbe humide ou sous la pluie.

- N'utilisez pas l'appareil en cas de risque de foudre.
- Tondez toujours le gazon à la lumière du jour ou sous un bon éclairage artificiel.
- Éloignez les enfants de l'environnement de la tonte et sous la surveillance d'un adulte qui n'est pas l'utilisateur ; soyez attentif et éteignez l'appareil quand un enfant entre dans la zone de tonte.
- Soyez prudent quand vous vous approchez d'un angle sans visibilité, de haies, d'arbres ou d'autres objets vous empêchant de voir ce qu'il y a derrière.

ATTENTION • L'utilisateur de l'appareil est responsable des accidents avec d'autres personnes ou leur propriété.

Fonctionnement sûr

⚠ DANGER • Avant toute utilisation de l'appareil, assurez-vous que la lame, les bras de lame et l'unité de lame ne sont ni usés ni endommagés.

- Ne verrouillez jamais le bouton marche/arrêt en position MARCHE, c'est extrêmement dangereux.
- Ne tirez

l'appareil vers l'arrière qu'en cas de nécessité absolue. Si vous devez enlever l'appareil d'un mur ou d'un obstacle, commencez par regarder vers le bas pour éviter de trébucher ou que l'appareil ne roule sur vos pieds.

- Risque d'entrer en contact avec la lame exposée ou d'être heurté par des objets projetés. Ne basculez pas l'appareil quand vous démarrez le moteur ou pendant que le moteur tourne. Si vous devez absolument basculer le moteur, p. ex. pour faciliter le démarrage, vous pouvez soulever la partie avant de l'appareil de 5 cm. Appuyez pour cela délicatement sur la poignée. Vous devez amener l'appareil dans la position de fonctionnement normale (c'est-à-dire les quatre roues sur le sol) avant de commencer à tondre.
- Les lames entrant en contact avec un câble conducteur de courant peuvent mettre sous tension des pièces métalliques exposées de l'appareil et provoquer une décharge électrique.

⚠ AVERTISSEMENT • Les lames de l'appareil sont acérées. Portez des gants de protection résistants et travaillez avec prudence quand vous montez, remplacez, nettoyez ou vérifiez le serrage des vis.

- Remplacez des pièces usées ou endommagées par lots pour garder l'équilibre.
- Veillez à ce que l'appareil soit dans un état sûr en vérifiant à intervalles réguliers que les goujons, les écrous et les vis sont bien serrés.

- Remplacez les pièces usées ou endommagées avant de mettre l'appareil en service.
- N'exploitez jamais l'appareil quand le bouton marche/arrêt sur la poignée ne s'allume ou ne s'éteint pas correctement.

- Ne faites pas usage de force pour utiliser l'appareil.
- Arrêtez le moteur pour arrêter les lames lorsque vous transportez l'appareil vers ou depuis la zone de tonte ou quand vous basculez l'appareil en traversant d'autres supports que de l'herbe.
- Arrêtez la lame avant de traverser des surfaces en gravier.
- N'utilisez jamais l'appareil avec des dispositifs de poussée défectueux ou sans dispositif de sécurité comme des déflecteurs et/ou un bac à herbe.

- Ne placez pas vos mains ou pieds à proximité de ou sous des pièces rotatives. Allumez le moteur conformément aux instructions.
- Ne soulevez jamais ou ne portez jamais l'appareil avec le moteur en marche.
- Un terrain accidenté présente un risque supplémentaire de glissement ou d'accident. Évitez les trous, les sillons, les bosses, les pierres ou autres objets cachés.
- Ne démarrez l'appareil que si vous vous trouvez dans la zone sûre derrière la poignée.

- Les quatre roues sont sur le sol.

- La goulotte d'éjection de l'herbe n'est pas apparente, mais elle est protégée par le bac à herbe ou le couvercle de l'ouverture de décharge.

- Les mains et les pieds de toutes les personnes sont loin du carter de coupe.

- Coupez le moteur et enlevez la clé de sécurité. Assurez-vous que tous les composants mobiles sont complètement stoppés :

- A chaque fois que vous laissez l'appareil sans surveillance, y compris lors de l'élimination de l'herbe coupée.

- Avant d'enlever une obstruction ou de nettoyer l'ouverture de décharge.

- Avant de vérifier, nettoyer ou travailler sur l'appareil.
- Après avoir rencontré un corps étranger. Vérifiez que l'appareil n'est pas endommagé et réparez-le avant de le redémarrer.

- Avant d'enlever le bac à herbe ou d'ouvrir le cache de l'expulsion d'herbe.

- Lorsque l'appareil commence à vibrer de manière inhabituelle. Vérifiez l'appareil immédiatement :
 - Si des pièces sont lâches. Resserrez les pièces lâches si nécessaire.
 - En cas de dommages, notamment sur la lame. Réparez et/ou remplacez les pièces endommagées.

⚠ PRÉCAUTION • Contrôlez régulièrement l'absence d'usure sur le bac à herbe.

ATTENTION • Assurez-vous que le câble de contrôle du moteur n'est jamais coincé ni endommagé d'une quelconque autre manière lors du montage ou du rabattement de la poignée.

Risques résiduels

⚠ AVERTISSEMENT

- Même si l'appareil est utilisé comme prévu, il y a encore certains risques résiduels. Les risques suivants peuvent être générés lors de l'utilisation de l'appareil :
- Une vibration peut causer des blessures. Pour chaque travail, utilisez l'outil approprié, utilisez les poignées prévues et limitez le temps de travail et l'exposition.
- Le bruit peut causer des lésions auditives. Portez une protection auditive et limitez la sollicitation.
- Blessures par contact avec les lames.
- Blessures dues à des objets projetés.

Réduction des risques

⚠ PRÉCAUTION

- Une durée d'utilisation prolongée de l'appareil peut provoquer des troubles circulatoires au niveau des mains en raison des vibrations. Il est impossible de définir une durée de validité générale pour l'utilisation car elle dépend de nombreux facteurs d'influence :
- Tendance personnelle à souffrir d'une mauvaise circulation sanguine (doigts souvent froids, démangeaison dans les doigts)
- Basse température ambiante. Portez des gants chauds pour protéger vos mains.
- Circulation sanguine entravée par une saisie trop ferme.
- Un usage en continu est plus dangereux qu'une utilisation interrompue par des pauses.

Consultez un médecin en cas d'utilisation régulière et de longue durée de l'appareil ou d'apparition répétée de symptômes tels que les démangeaisons dans les doigts, les doigts froids.

Utilisation conforme

⚠ DANGER

Utilisation non conforme

Danger de mort par des coupures

Utilisez l'appareil uniquement conformément à l'usage prévu.

- Utilisez la tondeuse à gazon sur batterie uniquement pour un usage ménager privé.
- L'appareil est prévu uniquement pour l'emploi à l'air libre.
- L'appareil est prévu pour la tonte de gazon de particuliers.
- L'appareil est prévu pour être poussé à la main. L'appareil ne devrait pas être tiré.
- Ne pas chevaucher l'appareil.
- Le transport de personnes et d'animaux n'est pas autorisé.

Toute autre utilisation est interdite. L'utilisateur est responsable des dommages résultant d'une utilisation non conforme.

Blocs-batteries et chargeurs

N'utilisez l'appareil qu'avec des blocs-batteries et chargeurs du système Battery Power 18 V (+) de KÄRCHER.



Les blocs-batteries et les chargeurs adaptés sont marqués du symbole du système Battery Power 18 V (+) de KÄRCHER.

Les blocs-batteries appropriés portent la désignation « Battery Power 18/... et Battery Power+ 18/... ».

Les chargeurs appropriés portent la désignation « BC 18 V ... ».

Protection de l'environnement



Les matériaux d'emballage sont recyclables. Veuillez éliminer les emballages dans le respect de l'environnement.



Les appareils électriques et électroniques contiennent des matériaux précieux recyclables et souvent des composants tels que des piles, batteries ou de l'huile représentant un danger potentiel pour la santé humaine et l'environnement, s'ils ne sont pas manipulés ou éliminés correctement. Ces composants sont cependant nécessaires pour le fonctionnement correct de l'appareil. Les appareils marqués par ce symbole ne doivent pas être jetés dans les ordures ménagères.

Remarques concernant les matières composantes (REACH)

Les informations actuelles concernant les matières composantes sont disponibles sous : www.kaercher.de/REACH

Accessoires et pièces de rechange

Utiliser exclusivement des accessoires et pièces de rechange originaux. Ceux-ci garantissent le fonctionnement sûr et sans défaut de votre appareil.

Des informations sur les accessoires et pièces de rechange sont disponibles sur le site Internet www.kaercher.com.

Etendue de livraison

L'étendue de livraison de l'appareil est illustrée sur l'emballage. Lors du déballage, vérifiez que le contenu de la livraison est complet. Si un accessoire manque ou en cas de dommage dû au transport, veuillez informer votre distributeur.

Dispositifs de sécurité

Symboles sur l'appareil



Symbole d'avertissement général



Veuillez lire le manuel d'utilisation et toutes les consignes de sécurité avant la mise en service.



Faites attention aux objets projetés ou volants.



Eloignez tous les spectateurs, notamment les enfants et les animaux domestiques, à une distance d'au moins 15 m de la plage de travail.



Faites attention aux lames acérées. Les lames continuent de tourner après l'arrêt du moteur.



Avant la maintenance, enlevez la clé de sécurité.



Le niveau de pression acoustique garanti indiqué sur l'étiquette est de 89 dB.



Indicateur de niveau du bac à herbe

Protection contre les surcharges

L'appareil est équipé d'une protection contre les surcharges. Si une surcharge est constatée, l'appareil se coupe automatiquement.

Description de l'appareil

Le présent manuel d'utilisation décrit l'équipement complet. L'étendue de livraison varie selon les modèles (voir l'emballage).

Pour les figures, voir la page des graphiques.

Illustration A

- ① Roue avant
- ② Clé de sécurité
- ③ Déverrouillage du bloc-batterie
- ④ Cache de la batterie
- ⑤ Clapet de la goulotte d'éjection
- ⑥ Porte-câble
- ⑦ Indicateur de niveau du bac à herbe
- ⑧ Câble de contrôle du moteur
- ⑨ Bouton de démarrage
- ⑩ Poignée
- ⑪ Arceau Marche/Arrêt
- ⑫ Vis de verrouillage rapide supérieure
- ⑬ Bac à herbe
- ⑭ Vis de verrouillage rapide inférieure
- ⑮ Plaque signalétique
- ⑯ Roue arrière
- ⑰ Levier de réglage de la hauteur de coupe
- ⑱ Obturateur mulching
- ⑲ * Bloc-batterie
- ⑳ * Chargeur

* en option

iPower

Il est équipé de la commande intelligente du moteur iPower, qui permet de tondre efficacement et d'optimiser l'autonomie de la batterie.

iPower adapte le régime du moteur aux conditions de l'herbe :

- Si l'herbe est longue ou dense, le régime du moteur est augmenté.
- Dès que la densité de l'herbe diminue, le régime du moteur est réduit.

Montage

Monter la poignée

1. Rabattre la partie inférieure de la poignée.

Illustration B

2. Fixer la poignée à l'aide des vis de verrouillage rapide.

Illustration C

3. Visser fermement la partie supérieure de la poignée à la hauteur souhaitée.

Illustration D

4. Fixer le câble de contrôle du moteur au porte-câble.

Illustration E

Monter le bac à herbe

1. Déplier les tiges.
2. Insérer les tiges dans le guide inférieur.

Illustration F

3. Clipser les tiges.
4. Clipser la poignée.

Mise en service

Régler la poignée

1. Régler la hauteur de la poignée.

Illustration G

- a Retirer la vis de verrouillage rapide supérieure.
- b Visser fermement la partie supérieure de la poignée à la hauteur souhaitée.

2. Régler l'angle d'inclinaison de la poignée.

Illustration H

- a Desserrer les vis de verrouillage rapide inférieures.
- b Choisir l'angle d'inclinaison.
- c Serrer les vis de verrouillage rapide inférieures.

Monter l'obturateur mulching

L'obturateur mulching est utilisé quand l'herbe coupée doit rester sur le gazon.

1. Ouvrir le clapet de la goulotte d'éjection.

Illustration I

2. Insérer l'obturateur mulching dans la goulotte d'éjection.

3. Fermer le clapet de la goulotte d'éjection.

Insérer le bac à herbe

Le bac à herbe est utilisé quand l'herbe coupée doit être collectée pour être éliminée.

1. Ouvrir le clapet de la goulotte d'éjection.

Illustration J

2. Comprimer la poignée de la cale de mulching et retirez la cale de mulching.

3. Mettre en place le bac à herbe sur la goulotte d'éjection. Veiller à ce que le clapet de la goulotte d'éjection verrouille le bac à herbe.

Illustration K

Montage du bloc-batterie

1. Ouvrir le cache de la batterie.

Illustration L

2. Pousser le bloc-batterie dans le logement de l'appareil jusqu'à ce que son enclenchement soit audible.

- Entrer la clé de sécurité.
- Fermer le cache de la batterie.

Utilisation

Remarques générales pour manipuler la tondeuse à gazon

La durée de marche de la batterie dépend de plusieurs facteurs :

- De l'état, de la longueur et de l'épaisseur de l'herbe
 - De la hauteur de coupe réglée
- Rendement surfacique maximum suivant la qualité de l'herbe avec un bloc-batterie de 5 Ah : env. 350 m².
Le résultat de la tonte peut être optimisé comme suit :
- Couper au maximum un tiers de la hauteur de coupe.
 - Si vous tondez des herbes hautes, réduisez la vitesse à laquelle vous poussez l'appareil.

Remarque

Ne tondez pas de l'herbe humide. L'herbe humide colle à la partie intérieure de la tondeuse à gazon et empêche de bien collecter l'herbe dans le bac à herbe ou d'éjecter correctement l'herbe coupée.

Tondre le gazon

⚠ AVERTISSEMENT

Soulever ou basculer la tondeuse à gazon pendant le fonctionnement

Coupures

La lame de la tondeuse à gazon sur batterie tourne plus ou moins parallèlement au sol sur lequel elle se déplace. Veillez à ce que les quatre roues touchent le sol pendant la tonte.

- Monter le bac à herbe ou l'obturateur mulching (voir le chapitre *Mise en service*).
- Régler la hauteur de coupe à l'aide du levier de réglage de la hauteur de coupe.

Illustration M

La hauteur de coupe dépend de l'état, de la longueur et de l'épaisseur de l'herbe (voir le chapitre *Remarques générales pour manipuler la tondeuse à gazon*).

Illustration N

- Actionner le bouton de démarrage et le maintenir enfoncé, puis actionner immédiatement l'arceau Marche/Arrêt.

Illustration O

L'appareil démarre.

- Relâcher le bouton de démarrage et continuer à tenir l'arceau Marche/Arrêt jusqu'à la poignée.

Si vous utilisez le bac à herbe, videz-le régulièrement car la goulotte d'éjection pourrait sinon être obstruée par l'herbe coupée (voir le chapitre *Vider le bac à herbe*).

Tondre les bordures

L'appareil permet également de tondre les bordures, p. ex. le long d'un mur.

- Pousser la tondeuse à gazon tout près du mur.

Illustration P

L'entrée latérale veille à ce que l'herbe soit tirée dans la zone de coupe.

Illustration Q

Terminer l'utilisation

- Relâcher l'arceau Marche/Arrêt.

Illustration R

Le moteur s'arrête.

Enlever le cache de la batterie

- Ouvrir le cache de la batterie.

Illustration S

- Enlever la clé de sécurité.
- Appuyer sur le déverrouillage du bloc-batterie.
- Enlever le bloc-batterie.
- Fermer le cache de la batterie.

Vider le bac à herbe

Quand le bac à herbe est plein, le clapet de l'indicateur de niveau du bac à herbe se ferme. Il faut dans ce cas vider le bac à herbe.

- Soulever le clapet de la goulotte d'éjection.

Illustration T

- Enlever le bac à herbe.

En retirant le bac à herbe, veiller à ce que le câble de contrôle du moteur reste dans le porte-câble.

- Vider le bac à herbe.

Transport

⚠ AVERTISSEMENT

Lame acérée

Coupures

Veillez à ne pas basculer ou soulever l'appareil.

Tenez toutes les parties du corps éloignées de la lame.

- Éteindre l'appareil, (voir chapitre *Terminer l'utilisation*).
- S'assurer que la lame ne tourne plus.
- Enlever la clé de sécurité (voir le chapitre *Enlever le cache de la batterie*).
- Enlever le bloc-batterie.
- Laisser refroidir l'appareil.
- En cas de transport de l'appareil dans des véhicules, le bloquer contre le glissement et le basculement.

Stockage

Avant chaque stockage, nettoyer l'appareil (voir le chapitre *Nettoyage de l'appareil*).

- Desserrer les vis de verrouillage rapide supérieures et rabattre la poignée.

Illustration U

- Desserrer les vis de verrouillage rapide inférieures et poser la poignée sur l'appareil.

Illustration V

- Placer le bac à herbe sur la poignée et l'appareil.

Illustration W

- Stocker l'appareil dans un endroit sec et bien aéré. Éloigner l'appareil des substances corrosives comme les produits chimiques de jardinage et les sels à dégeler. Ne pas stocker l'appareil à l'air libre.

Entretien et maintenance

⚠ AVERTISSEMENT

Lame acérée

Coupures

Veillez à ne pas basculer ou soulever l'appareil.

Tenez toutes les parties du corps éloignées de la lame.

Avant la mise en service

Avant chaque mise en service, réalisez les actions de maintenance suivantes :

- Vérifier que l'appareil n'est pas endommagé.
- Vérifier que tous les boulons, écrous et vis sont bien serrés, les resserrer, le cas échéant.
- Vérifier l'affûtage de la lame de coupe. Remplacer une lame émoussée.

Nettoyage de l'appareil

1. Enlever la clé de sécurité.
2. Enlever le bloc-batterie (voir chapitre *Enlever la cache de la batterie*).
3. Après chaque utilisation, nettoyer la surface de l'appareil avec un chiffon doux et sec ou une brosse.

Illustration X

Nettoyer la lame avant un stockage prolongé.

4. Basculer l'appareil sur le côté.

Illustration Y

5. Nettoyer la lame et le côté inférieur de l'appareil avec une brosse.

Illustration Z

Enlever les obstructions

⚠ AVERTISSEMENT

Enlèvement des obstructions

Coupures dues à une lame acérée ou à des objets pointus

Portez des gants de protection quand vous vérifiez ou enlevez une obstruction.

1. Couper l'appareil et attendre jusqu'à ce que la lame s'immobilise.
2. Enlever la clé de sécurité.
3. Enlever le bloc-batterie (voir chapitre *Enlever la cache de la batterie*).
4. Enlever le bac à herbe et vérifier que l'appareil n'est pas obstrué. Enlever les obstructions le cas échéant.

5. Vérifier que la goulotte d'éjection n'est pas obstruée. Enlever les obstructions le cas échéant.
6. Basculer l'appareil sur le côté.
7. Vérifier que la partie inférieure de l'appareil et la lame ne sont pas obstruées. Faire attention au moment de l'élimination des obstructions car la lame peut bouger pendant le processus.

Remplacer la lame

1. Enlever la clé de sécurité.
2. Enlever le bloc-batterie (voir chapitre *Enlever la cache de la batterie*).
3. Nettoyer la partie inférieure de l'appareil (voir le chapitre *Nettoyage de l'appareil*).
4. Fixer la lame et desserrer la vis.

Illustration AA

5. Enlever et éliminer la lame.

Illustration AB

6. Insérer la nouvelle lame dans la fixation.

Illustration AC

7. Fixer la lame et serrer la vis (23 Nm).

Illustration AD

Dépannage en cas de défaut

Les défauts ont souvent des causes simples que vous pouvez vous-même éliminer à l'aide de l'aperçu suivant. En cas de doute, ou en absence de mention des défauts, veuillez vous adresser au service après-vente autorisé.

Erreur	Cause	Solution
L'appareil s'éteint	La protection contre les surcharges de l'appareil s'est déclenchée.	<ol style="list-style-type: none"> 1. Relâcher l'arceau Marche/Arrêt. 2. Appuyer sur le bouton de démarrage et sur l'arceau Marche/Arrêt.
	La protection contre les surchauffes du bloc-batterie s'est déclenchée.	<ol style="list-style-type: none"> 1. Attendre que la température du bloc-batterie soit dans une plage normale. 2. Si l'appareil ne s'est pas allumé correctement, charger le bloc-batterie.
	Le bloc-batterie est déchargé.	<ol style="list-style-type: none"> 1. Chargez le bloc-batterie.

Caractéristiques techniques

Caractéristiques de puissance de l'appareil

Tension nominale	V	18
Largeur de coupe	cm	34
Hauteur de coupe	mm	25-60
Volume du réservoir du bac à herbe	l	35
Vitesse du ralenti (max.)	min ⁻¹	3500

Valeur déterminées selon EN 62841-4-3

Niveau de pression acoustique L _{pA}	dB(A)	76
Incertitude K _{pA}	dB(A)	3
Niveau de puissance acoustique L _{wA}	dB(A)	89
Incertitude K _{wA}	dB(A)	0,66
Valeur de vibrations main-bras poignée droite	m/s ²	1,3
Valeur de vibrations main-bras poignée gauche	m/s ²	1,3
Incertitude K	m/s ²	1,5

Dimensions et poids

Longueur x largeur x hauteur	mm	1170 x 410 x 995
Poids (sans bloc-batterie)	kg	12,5

Sous réserve de modifications techniques.

Garantie

Les conditions de garantie publiées par notre société commerciale compétente s'appliquent dans chaque pays. Nous remédions gratuitement aux défauts possibles sur votre appareil dans la durée de garantie dans la mesure où la cause du défaut est un vice de matériau ou de fabrication. En cas de garantie, veuillez vous adresser à votre distributeur ou au point de service après-vente autorisé le plus proche avec la facture d'achat.

(Voir l'adresse au dos)

Vous trouverez d'autres informations de garantie (le cas échéant) dans la zone de service de votre site Internet Kärcher local sous « Téléchargements ».

Déclaration de conformité UE

Nous déclarons par la présente que la machine désignée ci-après ainsi que la version que nous avons mise en circulation, est conforme, de par sa conception et son type, aux exigences fondamentales de sécurité et de santé en vigueur des normes UE. Toute modification de la machine sans notre accord annule cette déclaration.

Produit : Tondeuse à gazon sur batterie

Type : 1.444-4xx.0

LMO 2-18,

LMO 3-18,

LMO 4-18 Dual,

LMO 5-18 Dual

Directives UE en vigueur

2006/42/CE (+2009/127/CE)

2011/65/UE

2014/30/UE

2000/14/CE (+2005/88/CE)

Normes harmonisées appliquées

EN 62841-1:2015+A11

EN IEC 62841-4-3:2021+A11:2021

EN 55014-1: 2017 + A11: 2020

EN 55014-2: 1977+A1: 2001+A2: 2008

EN IEC 63000: 2018

Méthode d'évaluation de conformité appliquée

2000/14/CE : Annexe VI

Le nom et l'adresse de l'organisme notifié

TÜV Rheinland LGA Products GmbH (NB 0197)

Tillystraße 2

D-90431 Nuremberg

Niveau de puissance acoustique dB(A)

LMO 2-18:

Mesuré : 86

Garanti : 88

LMO 3-18:

Mesuré : 87

Garanti : 89

LMO 4-18 Dual:

Mesuré : 92

Garanti : 94

LMO 5-18 Dual:

Mesuré : 95

Garanti : 96

Les signataires agissent sous ordre et avec le pouvoir de la direction.



H. Jenner

Chairman of the Board of Management



S. Reiser

Manager Regulatory Affairs & Certification

Responsable de la documentation :

S. Reiser

Alfred Kärcher SE & Co. KG

Alfred-Kärcher-Str. 28 - 40

71364 Winnenden (Germany)

Tél. : +49 7195 14-0

Télécopie : +49 7195 14-2212

Winnenden, le 01/03/2024

Indice

Avvertenze di sicurezza	31
Impiego conforme alla destinazione	35
Tutela dell'ambiente	35
Accessori e ricambi	35
Volume di fornitura	35
Dispositivi di sicurezza	35
Descrizione dell'apparecchio	36
Montaggio	36
Messa in funzione	36
Messa in funzione	37
Trasporto	37
Stoccaggio	37
Cura e manutenzione	38
Guida alla risoluzione dei guasti	38
Dati tecnici	38
Garanzia	39
Dichiarazione di conformità UE	39

Avvertenze di sicurezza



Prima dell'utilizzo iniziale dell'apparecchio leggere le presenti avvertenze di sicurezza, le presenti istruzioni per l'uso originali, le avvertenze di sicurezza allegate all'unità accumulatore e le istruzioni per l'uso originali allegate all'unità accumulatore/caricabatterie standard e attenersi. Agire secondo quanto indicato nelle istruzioni. Conservare i libretti per un uso futuro o per un successivo proprietario. Osservare sempre sia le indicazioni riportate nelle istruzioni, sia le norme generali vigenti in materia di sicurezza/antinfelicità.

Livelli di pericolo

⚠ **PERICOLO**

- Indica un pericolo imminente che determina lesioni gravi o la morte.

⚠ **AVVERTIMENTO**

- Indica una probabile situazione pericolosa che potrebbe determinare lesioni gravi o la morte.

⚠ **PRUDENZA**

- Indica una probabile situazione pericolosa che potrebbe causare lesioni leggere.

ATTENZIONE

- Indica una probabile situazione pericolosa che potrebbe determinare danni alle cose.

Istruzioni di sicurezza generali per utensili elettrici

⚠ **AVVERTIMENTO**

- Leggere tutte le indicazioni di avvertimento, le istruzioni, le illustrazioni e le specifiche fornite con questo utensile elettrico.

Se le istruzioni sotto elencate non vengono rispettate possono verificarsi scosse elettriche, incendi e/o lesioni gravi. Conservare tutte le indicazioni di avvertimento e le istruzioni per riferimenti futuri.

Il termine "utensile elettrico" nelle indicazioni di avvertimento si riferisce all'utensile elettrico alimentato dalla rete (con cavo) o all'utensile elettrico alimentato a batteria (senza cavo).

- 1 Sicurezza dell'area di lavoro
 - a **Conservare l'area di lavoro pulita e ben illuminata.** *Le aree in disordine o scure sono causa di incidenti.*
 - b **Non utilizzare utensili elettrici in atmosfere esplosive e in presenza di sostanze infiammabili come liquidi, gas o polvere.** *Gli utensili elettrici creano scintille che possono incendiare la polvere o i fumi.*
 - c **Tenere lontani i bambini e altre persone durante l'utilizzo di un utensile elettrico.** *Le distrazioni possono far perdere il controllo.*
 - 2 **Sicurezza elettrica**
 - a **Le spine degli utensili elettrici devono corrispondere alle prese. Non modificare mai la spina in alcun modo. Non utilizzare spine adattatrici con utensili elettrici con messa a terra.** *Spine non modificate e prese corrispondenti ridurranno il rischio di scosse elettriche.*
 - b **Evitare il contatto del corpo con superfici collegate a terra come tubi, radiatori, fornelli e frigoriferi.** *C'è un rischio maggiore di scosse elettriche se il corpo è collegato a terra o messo a terra.*
 - c **Non esporre gli utensili elettrici alla pioggia o all'umidità.** *La penetrazione di acqua in un utensile elettrico aumenta il rischio di scosse elettriche.*
 - d **Non utilizzare scorrettamente il cavo. Non utilizzare mai il cavo per trasportare, tirare o scollegare l'utensile elettrico. Tenere il cavo lontano da fonti di calore, olio, spigoli vivi o parti in movimento.** *I cavi danneggiati o attorcigliati aumentano il rischio di scosse elettriche.*
 - e **Quando si utilizza un utensile elettrico all'aperto, utilizzare una prolunga adatta all'uso in ambiente esterno.** *L'uso di un cavo adatto all'uso all'esterno riduce il rischio di scosse elettriche.*
 - f **Se è inevitabile utilizzare un utensile elettrico in un luogo umido, utilizzare un'alimentazione protetta da un interruttore differenziale (RCD).** *L'uso di un RCD riduce il rischio di scosse elettriche.*
 - 3 **Sicurezza personale**
 - a **Quando si utilizza un utensile elettrico occorre restare vigili, osservare cosa si sta facendo e usare il buon senso. Non utilizzare un utensile elettrico quando si è stanchi o sotto l'effetto di droghe, alcool o medicinali.** *Un momento di disattenzione durante il funzionamento degli utensili elettrici può causare gravi lesioni personali.*
 - b **Utilizzare equipaggiamenti di protezione individuale. Indossare sempre una protezione per gli occhi.** *Gli equipaggiamenti di protezione come una maschera antipolvere, scarpe antinfortunistiche antiscivolo, casco o protezione dell'udito utilizzati per condizioni appropriate ridurranno le lesioni personali.*
 - c **Impedire l'avvio involontario. Assicurarsi che l'interruttore sia in posizione OFF prima di collegarlo alla fonte di alimentazione e/o alla batteria, prendere o trasportare l'utensile.** *Portare utensili elettrici con il dito sull'interruttore o alimentare utensili elettrici con l'interruttore acceso provoca incidenti.*
 - d **Rimuovere qualsiasi chiave di regolazione o chiave a bocca prima di accendere l'utensile elettrico.** *Una chiave a bocca o una chiave lasciata attaccata a una parte rotante dell'utensile elettrico può provocare lesioni personali.*
 - e **Non sovraccaricare. Mantenere sempre una posizione e un equilibrio adeguati.** *Ciò consente un migliore controllo dell'utensile elettrico in situazioni impreviste.*
 - f **Utilizzare indumenti adeguati. Non indossare abiti larghi o gioielli. Tenere capelli, indumenti e guanti lontani dalle parti in movimento.** *Vestiti larghi, gioielli o capelli lunghi possono impigliarsi nelle parti in movimento.*
 - g **Se sono previsti dispositivi per il collegamento di impianti di estrazione e raccolta della polvere, assicurarsi che siano collegati e utilizzati correttamente.** *L'uso della raccolta della polvere può ridurre i rischi legati alla polvere.*
 - h **La dimestichezza acquisita con l'uso frequente degli utensili non deve far abbassare le misure di attenzione e ignorare i principi di sicurezza degli utensili.** *Un'azione negligente può causare gravi lesioni in una frazione di secondo.*
- 4 **Uso e cura degli utensili elettrici**
 - a **Non forzare l'utensile elettrico. Utilizzare l'utensile elettrico adatto all'attività che si intende svolgere.** *L'utensile elettrico adatto svolgerà il lavoro in modo migliore e più sicuro alla velocità per cui è stato progettato.*
 - b **Non utilizzare l'utensile elettrico se l'interruttore non lo accende e non lo spegne.** *Qualsiasi utensile elettrico che non può essere controllato con l'interruttore è pericoloso e deve essere riparato.*
 - c **Scollegare la spina dalla fonte di alimentazione e/o il pacco batteria dall'utensile elettrico prima di effettuare qualsiasi regolazione, cambiare gli accessori o riporre gli utensili elettrici.** *Tali misure preventive di sicurezza riducono il rischio di avviamento accidentale dell'utensile elettrico.*
 - d **Conservare gli utensili elettrici inattivi fuori dalla portata dei bambini e non consentire a persone che non hanno dimestichezza con l'utensile elettrico o con queste istruzioni di utilizzare l'utensile elettrico.** *Gli utensili elettrici sono pericolosi nelle mani di soggetti non addestrati.*
 - e **Eseguire la manutenzione degli utensili elettrici. Controllare il disallineamento o l'inceppamento delle parti in movimento, la rottura delle parti e qualsiasi altra condizione che possa influire sul funzionamento corretto dell'utensile elettrico. Se danneggiato, far riparare l'utensile elettrico prima dell'uso.** *Molti incidenti sono causati da utensili elettrici sottoposti a scarsa manutenzione.*
 - f **Conservare gli utensili da taglio affilati e puliti.** *Gli utensili da taglio correttamente conservati con lame affilate hanno meno probabilità di incepparsi e sono più facili da controllare.*
 - g **Utilizzare l'utensile elettrico, gli accessori e le punte degli utensili ecc. in conformità con queste istruzioni, tenendo conto delle condizioni di lavoro e delle attività da eseguire.** *L'uso dell'utensile elettrico per operazioni diverse*

da quelle previste potrebbe causare una situazione di pericolo.

- h **Mantenere le impugnature e le superfici di presa asciutte, pulite e prive di olio e grasso.** Impugnature scivolose e superfici di presa non consentono una manipolazione e un controllo sicuri dell'utensile in situazioni impreviste.
- 5 **Uso e cura dell'utensile a batteria**
 - a **Ricaricare solo con il caricabatterie specificato dal produttore.** Un caricabatteria adatto a un tipo di unità batteria può creare un rischio di incendio se utilizzato con un'altra unità batteria.
 - b **Utilizzare gli utensili elettrici solo con unità batteria specificatamente designata.** L'uso di altre unità batteria può creare un rischio di lesioni e incendio.
 - c **Quando l'unità batteria non è in uso, tenerla lontana da altri oggetti metallici, come graffette, monete, chiavi, chiodi, viti o altri piccoli oggetti metallici, che possono creare un collegamento da un terminale all'altro.** Il cortocircuito tra i terminali della batteria può causare ustioni o incendi.
 - d **In condizioni scorrette, il liquido può essere espulso dalla batteria; evitare il contatto.** In caso di contatto accidentale, sciacquare con acqua. Se il liquido entra in contatto con gli occhi, consultare un medico. Il liquido espulso dalla batteria può causare irritazioni o ustioni.
 - e **Non utilizzare una batteria o uno utensile danneggiato o modificato.** Le batterie danneggiate o modificate possono presentare un comportamento imprevedibile con conseguenti incendi, esplosioni o rischio di lesioni.
 - f **Non esporre una batteria o un utensile al fuoco o a temperature eccessive.** L'esposizione al fuoco o a temperature superiori a 130 °C può causare esplosioni.
 - g **Seguire tutte le istruzioni per la ricarica e non ricaricare la batteria o l'utensile al di fuori dell'intervallo di temperatura specificato nelle istruzioni.** La ricarica non corretta o a temperature al di fuori dell'intervallo specificato può danneggiare la batteria e aumentare il rischio di incendio.
- 6 **Servizio**
 - a **Far riparare l'utensile elettrico da un riparatore qualificato utilizzando solo pezzi di ricambio identici.** In questo modo si garantisce la conservazione della sicurezza dell'utensile elettrico.
 - b **Non riparare mai unità batteria danneggiati.** La manutenzione delle unità batteria deve essere eseguita solo dal produttore o da fornitori di servizi di assistenza autorizzati.

Avvertenze di sicurezza del tosaerba

- 1 **Non utilizzare il tosaerba in condizioni meteorologiche avverse, soprattutto in caso di pericolo di fulmini.** Ciò riduce il rischio di essere colpiti da un fulmine.
- 2 **Ispezionare accuratamente l'area in cui deve essere utilizzato il tosaerba per escludere la presenza di fauna selvatica.** La fauna selvatica può essere ferita dal tosaerba durante il funzionamento.
- 3 **Ispezionare accuratamente l'area in cui deve essere utilizzato il tosaerba e rimuovere tutte le pietre, i bastoncini, i fili, le ossa e altri corpi**

estranei. Gli oggetti scagliati dalla macchina possono causare lesioni personali.

- 4 **Prima di utilizzare il tosaerba, ispezionare sempre visivamente per verificare che la lama e il gruppo lama non siano usurati o danneggiati.** Le parti usurate o danneggiate aumentano il rischio di lesioni.
- 5 **Controllare frequentemente che il raccogliërba non sia usurato o deteriorato.** Un raccogliërba usurato o danneggiato può aumentare il rischio di lesioni personali.
- 6 **Mantenere le protezioni nella loro sede.** Le protezioni devono essere funzionanti e montate correttamente. Una protezione allentata, danneggiata o che non funziona correttamente può provocare lesioni personali.
- 7 **Mantenere tutte le prese d'aria per il raffreddamento libere da detriti.** Le prese d'aria ostruite e i detriti possono causare surriscaldamento o rischio di incendio.
- 8 **Durante il funzionamento del tosaerba, indossare sempre scarpe antiscivolo e protettive.** Non utilizzare il tosaerba a piedi nudi o indossando sandali aperti. In questo modo si riduce la possibilità di lesioni ai piedi dovute al contatto con la lama in movimento.
- 9 **In questo modo si riduce la possibilità di lesioni ai piedi dovute al contatto con la lama in movimento.** La pelle esposta aumenta la probabilità di lesioni causate da oggetti lanciati.
- 10 **Non utilizzare il tosaerba in presenza di erba bagnata.** Camminare, non correre mai. Ciò riduce il rischio di scivolamento e caduta che può provocare lesioni personali.
- 11 **Non utilizzare il tosaerba su pendii eccessivamente ripidi.** Ciò riduce il rischio di perdita di controllo, scivolamento e caduta con conseguenti lesioni personali.
- 12 **Quando si lavora su pendii occorre essere sempre sicuri dell'appoggio dei piedi, lavorare sempre trasversalmente alla superficie dei pendii, mai in salita o in discesa, e prestare la massima attenzione quando si cambia direzione.** Ciò riduce il rischio di perdita di controllo, scivolamento e caduta con conseguenti lesioni personali.
- 13 **Prestare estrema attenzione durante la retro-marcia o quando si tira il tosaerba verso di sé.** Essere sempre consapevoli dell'ambiente circostante. Ciò riduce il rischio di inciampare durante il funzionamento.
- 14 **Non toccare le lame e altre parti mobili pericolose mentre sono ancora in movimento.** Ciò riduce il rischio di lesioni dovute alle parti mobili.
- 15 **Quando si rimuove il materiale inceppato o si pulisce il tosaerba, assicurarsi che tutti gli interruttori di alimentazione siano spenti e che la batteria sia scollegata.** Il funzionamento imprevisto del tosaerba può provocare gravi lesioni personali.
- 16 **Quando si rimuove il materiale inceppato o si pulisce il tosaerba, assicurarsi che tutti gli interruttori di alimentazione siano spenti e rimuovere (o attivare) il dispositivo di disabilitazione.** Il funzionamento imprevisto del tosaerba può provocare gravi lesioni personali.

Avvertenze di sicurezza generali

⚠ PERICOLO • Poiché può amputare gli arti, l'apparecchio può provocare gravi danni alle persone e

addirittura la morte e può anche scaraventare in aria oggetti. ● Lesioni gravi in seguito ad operazioni svolte senza la dovuta concentrazione. Non usare l'apparecchio se si è sotto l'influsso di droghe, alcool o medicinali oppure se si è stanchi.

⚠ AVVERTIMENTO. Questo apparecchio può essere usato da bambini con età inferiore agli 8 anni, da persone con limitate capacità fisiche, sensoriali o mentali e da persone che abbiano poca esperienza e/o conoscenza dell'apparecchio, solo se queste vengono supervisionate oppure se hanno ricevuto istruzioni su come usare in sicurezza l'apparecchio e se hanno compreso i pericoli derivanti dall'uso. ● Ai bambini non è consentito giocare con l'apparecchio. ● Sorvegliare i bambini per assicurarsi che non giochino con l'apparecchio. ● Utilizzare l'apparecchio esclusivamente con l'unità accumulatore specificata in queste istruzioni per l'uso. Quando si utilizzano apparecchi alimentati a batteria, seguire le misure precauzionali di base per ridurre il rischio di lesioni, incendi e perdite della batteria. ● Quando si lavora con l'apparecchio, indossare pantaloni lunghi e pesanti, indumenti a maniche lunghe e stivali antiscivolo. Non usare l'apparecchio scalzi. Non indossare sandali o pantaloni corti. Evitare di indossare indumenti larghi oppure con lacci e nastri. ● Indossare degli occhiali di protezione o di sicurezza dotati di antispruzzo laterale. ● Condurre l'apparecchio sempre in senso trasversale lungo un pendio. Esiste il pericolo di lesioni gravi se l'apparecchio viene condotto su e giù durante i lavori in pendenza. ● Mentre si usa l'apparecchio non si deve correre ma camminare. Garantire una posizione solida e sicura e mantenere l'equilibrio, soprattutto quando si lavora sui pendii. ● Pericolo di infortuni dovuti a scivolamento. Non utilizzare l'apparecchio sull'orlo di pendii, fossi, pendenze eccessive o scarpe.

⚠ PRUDENZA. Acquisire familiarità con i comandi e con l'uso corretto dell'apparecchio.

Sicurezza della postazione di lavoro

⚠ PERICOLO. Pericolo di lesioni gravi se dalla lama di taglio vengono lanciati in aria oggetti oppure se filo o corda si impigliano nell'attrezzo da taglio. Prima dell'uso, ispezionare accuratamente l'area di lavoro e rimuovere eventuali oggetti come pietre, bastoni, metalli, fili, ossa o giocattoli. ● Non utilizzare mai l'apparecchio se in un raggio di 15 m sono presenti persone, in particolare bambini o animali, poiché esiste il pericolo che dalla lama di taglio vengano lanciati oggetti. ● Pericolo di esplosioni. L'apparecchio genera scintille che possono incendiare polvere, gas o vapori. Non utilizzare l'apparecchio in ambienti soggetti al rischio di esplosioni, in cui sono presenti liquidi, gas o polveri infiammabili.

● Gravi incidenti con bambini. I bambini possono infatti essere attratti dall'apparecchio e dall'attività. Tenere d'occhio i bambini, perché potrebbero non trovarsi dove li avete visti l'ultima volta.

⚠ AVVERTIMENTO. Non far funzionare l'apparecchio sull'erba bagnata o quando piove. ● Non utilizzare l'apparecchio in caso di pericolo di folgorazione (caduta di fulmini). ● Eseguire la tosatura sempre alla luce del giorno o in presenza di una buona luce artificiale. ● Tenere i bambini lontano dall'area di tosatura e farli sorvegliare da un adulto che non sia l'operatore; vigilare attentamente e spegnere la macchina se un bambino entra nell'area di tosatura. ● Prestare attenzio-

ne quando ci si avvicina ad angoli ciechi, cespugli, alberi oppure oggetti che possono ridurre la visibilità.

ATTENZIONE. L'operatore dell'apparecchiatura è responsabile di incidenti che coinvolgono altre persone o i loro beni.

Funzionamento sicuro

⚠ PERICOLO. Prima di usare l'apparecchio accertarsi sempre che le lame, i rispettivi perni e l'unità lame non siano usurati né danneggiati. ● Non bloccare mai l'interruttore di accensione/spengimento nella posizione ON: ciò è estremamente pericoloso. ● Non tirare l'apparecchio all'indietro, a meno che non sia assolutamente necessario. Se si deve spostare l'apparecchio da una parete o allontanare da un ostacolo, guardare prima di tutto verso il basso in modo da evitare di inciampare o di far passare l'apparecchio sul proprio piede.

● Pericolo di venire a contatto con la lama scoperta o di essere colpiti da oggetti lanciati dalla stessa. Non inclinare l'apparecchio quando si accende il motore o con il motore acceso. Se un'inclinazione è assolutamente necessaria, per esempio per agevolare l'avviamento, la parte anteriore dell'apparecchio può essere sollevata di 5 cm. A tale scopo abbassare con cautela l'impugnatura. È necessario riportare l'apparecchio sulla normale posizione di funzionamento (cioè con tutte e quattro le ruote a terra) prima di iniziare la tosatura. ● Le lame che entrano in contatto con un cavo conduttore possono porre parti metalliche dell'apparecchio sotto tensione e provocare una scossa elettrica.

⚠ AVVERTIMENTO. Le lame dell'apparecchio sono affilate. Indossare guanti di protezione robusti e procedere con cautela quando si effettuano lavori di montaggio, di sostituzione, di pulizia o quando si controlla il fissaggio delle viti. ● I componenti usurati o danneggiati vanno sostituiti in serie per mantenere l'equilibrio. ● Accertarsi che l'apparecchio si trovi in condizioni di sicurezza verificando a intervalli regolari il serraggio corretto di bulloni, dadi e viti. ● Sostituire i componenti usurati o danneggiati prima di mettere in funzione l'apparecchio. ● Non azionare mai l'apparecchio se l'interruttore di accensione/spengimento integrato nell'impugnatura non si accende o non si spegne correttamente. ● Non usare la forza per azionare l'apparecchio. ● Arrestare il motore per fermare le lame quando si trasporta l'apparecchio da o verso l'area di tosatura o quando lo si inclina per attraversare superfici diverse da quelle erbose. ● Arrestare la lama prima di passare su una superficie in ghiaia. ● Non utilizzare mai l'apparecchio con dispositivi di protezione difettosi o senza dispositivi di sicurezza come, per esempio, deflettori e/o cesto raccogliherba. ● Non tenere le mani o i piedi vicino oppure sotto i componenti rotanti. Accendere il motore come da manuale di istruzioni. ● Mai sollevare o trasportare l'apparecchio con il motore acceso. ● Le irregolarità nel terreno aumentano il rischio di scivolamento e di incidenti. Evitare buchi, solchi, irregolarità del terreno, pietre o altri oggetti nascosti. ● Avviare l'apparecchio solo quando ci si trova nella zona di sicurezza dietro il manico.

● Tutte e quattro le ruote devono poggiare sul suolo. ● Il canale di espulsione dell'erba non deve essere scoperto ma protetto dal cesto raccogliherba o dal coperchio dell'apertura di espulsione. ● Gli arti di tutte le persone devono essere lontani dal carter del gruppo di taglio.

● **Spegnere il motore e sfilare la chiave di sicurezza.** Accertarsi che tutti i componenti mobili si siano fermati completamente:

- Ogni volta che si lascia l'apparecchio incustodito, anche durante lo smaltimento dello sfalcio.
- Prima di rimuovere un bloccaggio o di pulire l'apertura di espulsione dell'erba.
- Prima di controllare, pulire o eseguire lavori sull'apparecchio.
- Dopo l'impatto con un corpo estraneo. Prima di riavviare l'apparecchio, controllare se questo presenta punti danneggiati e, se necessario ripararli.
- Prima di rimuovere il cesto raccogliherba o di aprire la copertura dell'espulsione dell'erba.
- Se l'apparecchio comincia a vibrare in modo insolito. Controllare immediatamente se l'apparecchio:
 - Presenta componenti allentati. Serrare i componenti eventualmente allentati.
 - Se ci sono punti danneggiati, in particolare sulla lama. Riparare o sostituire i componenti danneggiati.

⚠ PRUDENZA ● Controllare con regolarità se il cesto raccogliherba presenta tracce di usura.

ATTENZIONE ● Accertarsi che il cavo di comando del motore non venga mai schiacciato, o comunque danneggiato, durante il montaggio o il ripiegamento del manico.

Rischi residui

⚠ AVVERTIMENTO

- Anche se l'uso dell'apparecchio è conforme alle prescrizioni, sussistono ugualmente determinati rischi residui. Dall'uso dell'apparecchio possono scaturire i seguenti pericoli:
- La vibrazione può provocare lesioni. Utilizzare gli utensili giusti per ogni lavoro, usare le impugnature previste e limitare il tempo di lavoro e l'esposizione.
- Il rumore può causare danni all'udito. Usare una protezione dell'udito e limitare la sollecitazione.
- Rischio di lesioni dovute al contatto con le lame.
- Rischio di lesioni causate da oggetti lanciati.

Riduzione dei rischi

⚠ PRUDENZA

- Un uso prolungato dell'apparecchio può causare disturbi vascolari nelle mani, dovuti alle vibrazioni. Non è possibile stabilire tempi generalizzati di utilizzo, dato che sono soggetti a diversi fattori:
- Predisposizione alla circolazione sanguigna insufficiente (dita spesso fredde e formicolio)
- Bassa temperatura ambiente. Indossare guanti caldi per proteggere le mani.
- Se l'oggetto viene afferrato troppo saldamente la circolazione sanguigna può essere ostacolata.
- Un funzionamento interrotto da pause è meglio di un funzionamento continuo.

Consigliamo di effettuare una visita medica in caso di utilizzo regolare e continuo dell'apparecchio o se i sintomi si verificano ripetutamente, p. es. formicolio e dita fredde.

Impiego conforme alla destinazione

⚠ PERICOLO

Impiego non conforme alle disposizioni
Pericolo di morte per ferite da taglio

Utilizzare l'apparecchio esclusivamente in modo conforme alle disposizioni.

- Il tosaerba a batteria è destinato esclusivamente all'uso domestico.
- L'apparecchio è previsto solo per l'impiego all'aperto.
- L'apparecchio è destinato alla tosatura dell'erba di prati domestici.
- L'apparecchio è stato concepito per essere spinto a mano. L'apparecchio non deve essere tirato.
- Non si deve salire sull'apparecchio.
- Non è consentito il trasporto di persone e animali. Qualsiasi altro utilizzo non è consentito. L'utente è responsabile dei danni causati da un uso improprio.

Unità accumulatore e caricatorie

Utilizzare l'apparecchio solo con unità accumulatore e caricatorie del sistema KÄRCHER 18 V Battery Power (+).



Le unità accumulatore e i caricatorie adatti sono contrassegnati dal simbolo del sistema KÄRCHER 18 V Battery Power (+).

Le unità accumulatore adatte riportano la denominazione "Battery Power 18/... e Battery Power+ 18/...".

I caricatorie adatti riportano la denominazione "BC 18 V ...".

Tutela dell'ambiente



I materiali di imballaggio sono riciclabili. Smaltire gli imballaggi nel rispetto dell'ambiente.



Gli apparecchi elettrici ed elettronici contengono materiali riciclabili preziosi e, spesso, componenti come batterie, accumulatori oppure olio che, se usati o smaltiti non correttamente, possono costituire un potenziale pericolo per la salute umana e per l'ambiente. Questi componenti sono tuttavia necessari per un corretto funzionamento dell'apparecchio. Gli apparecchi contrassegnati con questo simbolo non devono essere smaltiti con i rifiuti domestici.

Avvertenze sulle sostanze componenti (REACH)

Per informazioni aggiornate sulle sostanze componenti si veda: www.kaercher.de/REACH

Accessori e ricambi

Utilizzando solamente accessori e ricambi originali, si garantisce un funzionamento sicuro e privo di disturbi dell'apparecchio.

Si possono trovare informazioni riguardo ad accessori e ricambi su www.kaercher.com.

Volume di fornitura

Il volume di fornitura dell'apparecchio è riportato sulla confezione. Disimballare la confezione e controllare che il contenuto sia completo. In caso di accessori mancanti o danni dovuti al trasporto si prega di contattare il rivenditore.

Dispositivi di sicurezza

Simboli riportati sull'apparecchio



Segnale di avvertimento generico



Prima della messa in funzione, leggere il manuale d'uso e tutte le avvertenze di sicurezza.



Fare attenzione agli eventuali oggetti lanciati o volanti.



Tenere tutti i presenti, in particolare bambini e animali, a una distanza di almeno 15 m dall'area di lavoro.



Tenere conto delle lame affilate. Le lame continuano a girare dopo che è stato spento il motore.



Prima della manutenzione estrarre la chiave di sicurezza.



Il livello di pressione acustica garantito indicato in etichetta è pari a 89 dB.



Indicatore di livello del cesto raccoglierba

Protezione da sovraccarico

L'apparecchio è dotato di una protezione da sovraccarico. Se si rileva un sovraccarico, l'apparecchio si spegne automaticamente.

Descrizione dell'apparecchio

Nelle presenti istruzioni per l'uso viene descritta la dotazione massima. A seconda del modello possono variare gli elementi inclusi in dotazione (vedi imballaggio). Per le figure vedi pagina dei grafici.

Figura A

- ① Ruota anteriore
- ② Chiave di sicurezza
- ③ Sbloccaggio dell'unità accumulatore
- ④ Sportello dell'accumulatore
- ⑤ Flap del canale di espulsione
- ⑥ Fermacavi
- ⑦ Indicatore di livello del cesto raccoglierba
- ⑧ Cavo di controllo del motore
- ⑨ Pulsante di avviamento
- ⑩ Impugnatura
- ⑪ Staffa di avvio/arresto
- ⑫ Viti di bloccaggio rapido superiori
- ⑬ Cesto raccoglierba
- ⑭ Viti di bloccaggio rapido inferiori
- ⑮ Targhetta
- ⑯ Ruota posteriore
- ⑰ Leva di regolazione dell'altezza di taglio
- ⑱ Cuneo mulching

⑲ *Unità accumulatore

⑳ *Caricabatterie

* opzionale

iPower

L'apparecchio è dotato del sistema di controllo intelligente del motore iPower, che consente una rasatura efficiente e una durata ottimale della batteria.

iPower regola la velocità del motore in base alle condizioni dell'erba:

- Il regime del motore viene aumentato in caso di erba lunga o fitta.
- Non appena la densità dell'erba diminuisce, il regime del motore viene ridotto.

Montaggio

Montaggio del manico

1. Ribaltare la parte inferiore del manico.
Figura B
2. Bloccare il manico con le viti di bloccaggio rapido.
Figura C
3. Avvitare la parte superiore del manico fissandola all'altezza desiderata.
Figura D
4. Fissare il cavo di controllo del motore mediante il fermacavi.
Figura E

Montaggio del cesto raccoglierba

1. Separare le aste.
2. Inserire le aste nella guida inferiore.
Figura F
3. Agganciare le aste.
4. Agganciare l'impugnatura.

Messa in funzione

Regolazione del manico

1. Regolare l'altezza del manico.
Figura G
 - a Rimuovere le viti di bloccaggio rapido superiori
 - b Avvitare la parte superiore del manico fissandola all'altezza desiderata.
2. Regolare l'angolo d'inclinazione del manico.
Figura H
 - a Allentare le viti di bloccaggio rapido inferiori.
 - b Scegliere l'angolo d'inclinazione.
 - c Serrare le viti di bloccaggio rapido.

Montaggio del cuneo per pacciame

Il cuneo per pacciame viene usato quando lo sfalcio deve restare sul prato.

1. Aprire lo sportello del canale di espulsione dell'erba.
Figura I
2. Inserire il cuneo per pacciame nel canale di espulsione.
3. Chiudere lo sportello del canale di espulsione dell'erba.

Inserire il cesto raccoglierba

Il cesto raccoglierba si usa per raccogliere lo sfalcio allo scopo di smaltirlo.

1. Aprire lo sportello del canale di espulsione dell'erba.
Figura J
2. Premere il manico del cuneo per pacciame ed estrarre il cuneo.

3. Appendere il cesto raccoglierba al canale di espulsione. Accertarsi che lo sportello del canale blocchi il cesto.

Figura K

Montaggio dell'unità accumulatore

1. Aprire lo sportello dell'accumulatore.
Figura L
2. Spingere l'unità accumulatore nell'alloggiamento dell'apparecchio, finché non si sente lo scatto d'innesto.
3. Inserire la chiave di sicurezza.
4. Chiudere lo sportello dell'accumulatore.

Messa in funzione

Avvertenze generali per l'uso del tosaerba

La durata dell'accumulatore dipende da vari fattori:

- Dalle condizioni, dalla lunghezza e dalla densità dell'erba
 - Dall'altezza di taglio impostata
- Resa superficiale massima in funzione delle caratteristiche dell'erba con un'unità accumulatore di 5 Ah: circa 350 m².
- Il risultato della tosatura può essere ottimizzato come segue:
- Tagliare al massimo un terzo dell'altezza dell'erba.
 - Nel tosare l'erba alta ridurre la velocità con la quale si spinge l'apparecchio.

Nota

Evitare di tosare erba bagnata. L'erba bagnata si attacca alla parte inferiore del tosaerba impedendo così la raccolta corretta nel cesto raccoglierba o l'espulsione del materiale falciato.

Tosatura dell'erba

⚠ AVVERTIMENTO

Sollevamento o ribaltamento del tosaerba durante il funzionamento

Lesioni da taglio

La lama del tosaerba gira all'incirca parallelamente rispetto al suolo su cui si muove. Accertarsi che, durante la tosatura, tutte e quattro le ruote siano a contatto con il terreno.

1. Montare il cesto raccoglierba oppure il cuneo per pacciamme (vedere capitolo *Messa in funzione*).
2. Impostare l'altezza di taglio mediante l'apposita leva di regolazione.

Figura M

L'altezza di taglio dipende dalle condizioni, dalla lunghezza e dalla densità dell'erba (vedere capitolo *Avvertenze generali per l'uso del tosaerba*).

Figura N

3. Tenere premuto il pulsante di avvio, quindi premere immediatamente la staffa di avvio/arresto.

Figura O

L'apparecchio si avvia.

4. Rilasciare il pulsante di avvio e continuare a tenere la staffa di avvio/arresto fino a raggiungere il manico.

Quando si usa il cesto raccoglierba, lo si deve svuotare a intervalli regolari per evitare che il canale di espulsione dell'erba possa essere intasato dallo sfalcio (vedere capitolo *Svuotamento del cesto raccoglierba*).

Tosatura della zona marginale

Con l'apparecchio si può effettuare anche la tosatura di una zona marginale, per esempio lungo un muro.

1. Spingere il tosaerba a ridosso del muro.

Figura P

L'ingresso laterale fa sì che l'erba venga tirata nella zona di taglio.

Figura Q

Termine del funzionamento

1. Rilasciare la staffa di avvio/arresto.

Figura R

Il motore si arresta.

Rimozione dell'unità accumulatore

1. Aprire lo sportello dell'accumulatore.
Figura S
2. Rimuovere la chiave di sicurezza.
3. Premere lo sbloccaggio dell'unità accumulatore.
4. Rimuovere l'unità accumulatore.
5. Chiudere lo sportello dell'accumulatore.

Svuotamento del cesto raccoglierba

Quando il cesto raccoglierba è pieno, lo sportello dell'indicatore di livello del cesto si chiude. In questo caso svuotare il cesto raccoglierba.

1. Sollevare lo sportello del canale di espulsione dell'erba.

Figura T

2. Rimuovere il cesto raccoglierba.
Nel rimuovere il cesto raccoglierba fare attenzione che il cavo di controllo del motore resti nel fermacavi.
3. Svuotare il cesto raccoglierba.

Trasporto

⚠ AVVERTIMENTO

Lama affilata

Lesioni da taglio

Procedere con cautela nel ribaltare o nel sollevare l'apparecchio.

Tenere lontano dalla lama ogni parte del corpo.

1. Spegner l'apparecchio (vedere capitolo *Termine del funzionamento*).
2. Accertarsi che la lama non giri più.
3. Rimuovere la chiave di sicurezza (vedere capitolo *Rimozione dell'unità accumulatore*).
4. Rimuovere l'unità accumulatore.
5. Far raffreddare l'apparecchio.
6. Per il trasporto in veicoli, fissare l'apparecchio in modo che non possa scivolare e ribaltarsi.

Stoccaggio

Prima di ogni immagazzinaggio pulire l'apparecchio (vedere il capitolo *Pulizia dell'apparecchio*).

1. Svitare le viti di bloccaggio rapido superiori e ripiegare il manico.
Figura U
2. Allentare le viti di bloccaggio rapido inferiori e rimuovere il manico dall'apparecchio.
Figura V
3. Sistemare il cesto raccoglierba sul manico e sull'apparecchio.
Figura W
4. Conservare l'apparecchio in un luogo asciutto e ben ventilato. Tenerlo lontano da agenti corrosivi quali sostanze chimiche per il giardino e fondenti chimici. Non conservare l'apparecchio all'aperto.

Cura e manutenzione

⚠ **AVVERTIMENTO**

Lama affilata

Lesioni da taglio

Procedere con cautela nel ribaltare o nel sollevare l'apparecchio.

Tenere lontano dalla lama ogni parte del corpo.

Prima della messa in funzione

Prima di ogni messa in funzione eseguire le seguenti attività di manutenzione:

- Controllare che l'apparecchio non sia danneggiato.
- Controllare che tutti i bulloni, i dadi e le viti siano saldamente serrati, eventualmente riserrare.
- Controllare il filo della lama da taglio. Sostituire la lama da taglio se senza filo.

Pulizia dell'apparecchio

1. Rimuovere la chiave di sicurezza.
2. Rimuovere l'unità accumulatore (vedere capitolo *Rimozione dell'unità accumulatore*).
3. Dopo ogni utilizzo pulire la superficie dell'apparecchio usando un panno morbido asciutto o una spazzola.

Figura X

Prima di un immagazzinaggio prolungato pulire la lama.

4. Ribaltare l'apparecchio di lato.

Figura Y

5. Pulire la lama e la parte inferiore dell'apparecchio con una spazzola.

Figura Z

Rimozione dei bloccaggi

⚠ **AVVERTIMENTO**

Rimozione dei bloccaggi

Pericolo di lesioni da taglio a causa della lama affilata o di oggetti a spigoli vivi

Errore	Causa	Correzione
L'apparecchio si spegne	È scattata la protezione da sovraccarico dell'apparecchio.	<ol style="list-style-type: none"> 1. Rilasciare la staffa di avvio/arresto. 2. Premere il pulsante di avvio e la staffa di avvio/arresto.
	È scattata la protezione da sovraccarico dell'unità accumulatore.	<ol style="list-style-type: none"> 1. Attendere che la temperatura dell'unità accumulatore abbia raggiunto la fascia normale. 2. Se non si riesce ad accendere l'apparecchio, caricare l'unità accumulatore.
	L'unità accumulatore è scarica.	<ol style="list-style-type: none"> 1. Caricare l'unità accumulatore.

Dati tecnici

Dati sulle prestazioni dell'apparecchio

Tensione nominale	V	18
Larghezza di taglio	cm	34
Altezza di taglio	mm	25-60
Volume del cesto raccogliherba	l	35
Numero di giri del minimo (max)	min ⁻¹	3500

Indossare guanti di protezione quando si controlla o si rimuove un bloccaggio.

1. Spegner l'apparecchio e attendere che la lama si sia fermata completamente.
2. Rimuovere la chiave di sicurezza.
3. Rimuovere l'unità accumulatore (vedere capitolo *Rimozione dell'unità accumulatore*).
4. Rimuovere il cesto raccogliherba e controllare se sono presenti bloccaggi. Rimuovere gli eventuali bloccaggi.
5. Controllare se il canale di espulsione presenta bloccaggi. Rimuovere gli eventuali bloccaggi.
6. Ribaltare l'apparecchio di lato.
7. Controllare se la parte inferiore dell'apparecchio o la lama presentano bloccaggi. Rimuovere i bloccaggi con cautela: la lama può infatti muoversi durante il procedimento.

Sostituzione della lama

1. Rimuovere la chiave di sicurezza.
2. Rimuovere l'unità accumulatore (vedere capitolo *Rimozione dell'unità accumulatore*).
3. Pulire la parte inferiore dell'apparecchio (vedere capitolo *Pulizia dell'apparecchio*).
4. Fissare la lama e svitare la vite.
Figura AA
5. Rimuovere la lama e smaltirla.
Figura AB
6. Inserire la lama nuova nel supporto.
Figura AC
7. Fissare la lama e serrare la vite (23 Nm).
Figura AD

Guida alla risoluzione dei guasti

I guasti hanno spesso cause semplici che possono essere risolte con l'ausilio della panoramica seguente. In caso di dubbi o di guasti qui non menzionati si consiglia di rivolgersi al servizio assistenza autorizzato.

Valori rilevati secondo EN 62841-4-3

Livello di pressione acustica L_{pA}	dB(A)	76
Incertezza K_{pA}	dB(A)	3
Livello di potenza acustica L_{WA}	dB(A)	89
Incertezza K_{WA}	dB(A)	0,66
Valore di vibrazione mano-braccio impugnatura destra	m/s ²	1,3
Valore di vibrazione mano-braccio impugnatura sinistra	m/s ²	1,3
Incertezza K	m/s ²	1,5

Dimensioni e pesi

Lunghezza x larghezza x altezza mm 1170 x 410 x 995

Peso (senza unità accumulatore) kg 12,5

Con riserva di modifiche tecniche.

Garanzia

In ogni Paese, valgono le condizioni di garanzia rilasciate dalla nostra società di vendita competente. Entro il termine di garanzia eliminiamo gratuitamente eventuali guasti all'apparecchio, se causati da difetto del materiale o di produzione. Nei casi previsti dalla garanzia si prega di rivolgersi al proprio rivenditore, oppure al più vicino centro di assistenza autorizzato, esibendo lo scontrino di acquisto.

(Indirizzo vedi retro)

Potete trovare ulteriori informazioni sulla garanzia (se disponibili) nell'area di assistenza del sito web Kärcher locale alla voce "Download".

Dichiarazione di conformità UE

Con la presente dichiariamo che la macchina di seguito definita, in conseguenza della sua progettazione e costruzione nonché nello stato in cui è stata immessa sul mercato, è conforme ai requisiti essenziali di sicurezza e salute pertinenti delle direttive UE. In caso di modifiche apportate alla macchina senza il nostro consenso, la presente dichiarazione perde ogni validità.

Prodotto: Tosaerba a batteria

Tipo: 1.444-4xx.0

LMO 2-18,

LMO 3-18,

LMO 4-18 Dual,

LMO 5-18 Dual

Direttive UE pertinenti

2006/42/CE (+2009/127/EG)

2011/65/UE

2014/30/UE

2000/14/CE (+2005/88/CE)

Norme armonizzate applicate

EN 62841-1:2015+A11

EN IEC 62841-4-3:2021+A11:2021

EN 55014-1: 2017 + A11: 2020

EN 55014-2: 1977+A1: 2001+A2: 2008

EN IEC 63000: 2018

Procedura di valutazione della conformità applicata

2000/14/CE: allegato VI

Nome e indirizzo dell'organismo notificato che l'ha effettuata

TÜV Rheinland LGA Products GmbH (NB 0197)

Tillystraße 2

D-90431 Norimberga

Livello di potenza acustica dB(A)

LMO 2-18:

Misurato: 86

Garantito: 88

LMO 3-18:

Misurato: 87

Garantito: 89

LMO 4-18 Dual:

Misurato: 92

Garantito: 94

LMO 5-18 Dual:

Misurato: 95

Garantito: 96

I firmatari agiscono per incarico e con delega della direzione.



H. Jenner

Chairman of the Board of Management



S. Reiser

Manager Regulatory Affairs & Certification

Responsabile della documentazione:

S. Reiser

Alfred Kärcher SE & Co. KG

Alfred-Kärcher-Str. 28 - 40

71364 Winnenden (Germany)

Tel.: +49 7195 14-0

Fax: +49 7195 14-2212

Winnenden, 01/03/2024

Indice de contenidos

Instrucciones de seguridad	39
Uso previsto	43
Protección del medioambiente	43
Accesorios y repuestos	44
Volumen de suministro	44
Dispositivos de seguridad	44
Descripción del equipo	44
Montaje	44
Puesta en funcionamiento	45
Servicio	45
Transporte	46
Almacenamiento	46
Conservación y mantenimiento	46
Ayuda en caso de fallos	46
Datos técnicos	47
Garantía	47
Declaración de conformidad UE	47

Instrucciones de seguridad



Antes de utilizar por primera vez el equipo, lea y siga estas instrucciones de seguridad, este manual de instrucciones, las instrucciones de seguridad adjuntas a la batería y el manual de instrucciones adjunto de la batería/cargador estándar. Actúe conforme a estos documentos. Conserve los manuales para su uso posterior o para futuros propietarios. Además de las instrucciones incluidas en el manual de instrucciones, debe respetar las normativas de seguridad y para la prevención de accidentes del legislador correspondiente.

Niveles de peligro

⚠ PELIGRO

- Aviso de un peligro inminente que produce lesiones corporales graves o la muerte.

⚠ ADVERTENCIA

- Aviso de una posible situación peligrosa que puede producir lesiones corporales graves o la muerte.

⚠ PRECAUCIÓN

- Aviso de una posible situación peligrosa que puede producir lesiones corporales leves.

CUIDADO

- *Aviso de una posible situación peligrosa que puede producir daños materiales.*

Instrucciones generales de seguridad para herramientas eléctricas

⚠ **ADVERTENCIA**

- **Lea todas las advertencias de seguridad, instrucciones, ilustraciones y especificaciones suministradas con esta herramienta eléctrica.**

Si no se siguen todas las instrucciones enumeradas a continuación, pueden ocasionarse choques eléctricos, incendios y/o lesiones graves. Guarde todas las advertencias e instrucciones para referencia futura.

El término «herramienta eléctrica» que aparece en las advertencias se refiere a la herramienta eléctrica accionada por la red eléctrica (con cable) o a la herramienta eléctrica accionada por batería (inalámbrica).

1 Seguridad en la zona de trabajo

- Mantenga la zona de trabajo limpia y bien iluminada.** *Las zonas desordenadas u oscuras fomentan los accidentes.*
- No utilice herramientas eléctricas en atmósferas explosivas, como en presencia de líquidos, gases o polvos inflamables.** *Las herramientas eléctricas crean chispas que pueden inflamar el polvo o los humos.*
- Mantenga alejados a los niños y a otras personas mientras utiliza una herramienta eléctrica.** *Las distracciones pueden hacerle perder el control.*

2 Seguridad eléctrica

- Los conectores de las herramientas eléctricas deben coincidir con la toma de corriente. No modifique nunca el conector de ninguna manera. No utilice conectores adaptadores con herramientas eléctricas conectadas a tierra.** *Los conectores no modificados y las tomas de corriente adecuadas reducirán el riesgo de descarga eléctrica.*
- Evite el contacto del cuerpo con superficies conectadas a tierra, como tuberías, radiadores, cocinas y frigoríficos.** *Existe un mayor riesgo de descarga eléctrica si su cuerpo está conectado a tierra.*
- No exponga las herramientas eléctricas a la lluvia o a condiciones húmedas.** *La entrada de agua en una herramienta eléctrica aumenta el riesgo de descarga eléctrica.*
- No someta el cable a grandes cargas. No utilice nunca el cable para transportar, tirar o desenchufar la herramienta eléctrica. Mantenga el cable alejado del calor, el aceite, los bordes afilados o las piezas móviles.** *Los cables dañados o enredados aumentan el riesgo de descarga eléctrica.*
- Cuando utilice una herramienta eléctrica al aire libre, utilice un cable alargador adecuado para uso en exteriores.** *El uso de un cable adecuado para exteriores reduce el riesgo de descarga eléctrica.*
- Si es inevitable utilizar una herramienta eléctrica en un lugar húmedo, utilice un suministro protegido por un dispositivo de corriente residual (RCD).** *El uso de un RCD reduce el riesgo de descarga eléctrica.*

3 Seguridad personal

- Manténgase alerta, observe lo que está haciendo y utilice el sentido común cuando maneje una herramienta eléctrica. No utilice una herramienta eléctrica si está cansado o bajo los efectos de drogas, alcohol o medicamentos.** *Un momento de desatención mientras maneja una herramienta eléctrica puede provocar graves lesiones personales.*
 - Utilice equipos de protección individual. Use siempre protección para los ojos.** *Los equipos de protección, como la mascarilla antipolvo, el calzado de seguridad antideslizante, el casco o la protección auditiva, utilizados en las condiciones adecuadas, reducirán las lesiones personales.*
 - Impida el arranque accidental. Antes de conectar el equipo a la fuente de corriente o el conjunto de baterías, levántalo o transportarlo, asegúrese de que el interruptor esté en la posición de desconexión.** *Transportar las herramientas eléctricas con los dedos en el interruptor o conectar estas herramientas a la corriente con el interruptor en posición de conexión puede provocar accidentes.*
 - Retire cualquier llave de ajuste o llave inglesa antes de encender la herramienta eléctrica. Si se deja una llave inglesa o una llave fija en una pieza giratoria de la herramienta eléctrica, pueden producirse lesiones personales.**
 - No se incline en exceso. Apoye bien los pies y mantenga el equilibrio en todo momento.** *Esto permite un mejor control de la herramienta eléctrica en situaciones inesperadas.*
 - Vístase adecuadamente. No lleve ropa suelta ni joyas. Mantenga el pelo, la ropa y los guantes alejados de las piezas en movimiento.** *La ropa suelta, las joyas o el pelo largo pueden quedar atrapados en las piezas móviles.*
 - Si se han previsto dispositivos para la conexión de instalaciones de aspiración y recogida de polvo, asegúrese de que estén conectadas y se utilicen correctamente.** *El uso de instalaciones de recogida de polvo puede reducir los riesgos relacionados con el polvo.*
 - No deje que la familiaridad adquirida por el uso frecuente de las herramientas le haga confiarse e ignorar los principios de seguridad de las herramientas.** *Una acción descuidada puede causar lesiones graves en una fracción de segundo.*
- #### 4 Uso y cuidado de las herramientas eléctricas
- No fuerce la herramienta eléctrica. Utilice la herramienta eléctrica adecuada para su aplicación.** *La herramienta eléctrica correcta hará el trabajo mejor y de forma más segura al ritmo para el que fue diseñada.*
 - No utilice la herramienta eléctrica si el interruptor no la enciende y apaga.** *Toda herramienta eléctrica que no pueda controlarse con el interruptor es peligrosa y debe repararse.*
 - Desconecte el conector de la toma de corriente y/o el conjunto de baterías de la herramienta eléctrica antes de realizar cualquier ajuste, cambiar accesorios o guardar la herramienta eléctrica.** *Estas medidas preventivas de seguridad reducen el riesgo de puesta en marcha accidental de la herramienta eléctrica.*

- d **Guarde las herramientas eléctricas en reposo fuera del alcance de los niños y no permita que las manejen personas que no estén familiarizadas con la herramienta eléctrica o con estas instrucciones.** *Las herramientas eléctricas son peligrosas en manos de usuarios sin formación.*
- e **Realice el mantenimiento de las herramientas eléctricas.** Compruebe si las piezas móviles están desalineadas o atascadas y si hay piezas rotas o cualquier otra condición que pueda afectar al funcionamiento de la herramienta eléctrica. Si está dañada, ordene reparar la herramienta eléctrica antes de utilizarla. *Muchos accidentes se provocan por herramientas eléctricas con un mantenimiento deficiente.*
- f **Mantenga las herramientas de corte afiladas y limpias.** *Las herramientas de corte con un mantenimiento adecuado y bordes de corte afilados tienen menos probabilidades de atascarse y son más fáciles de controlar.*
- g **Utilice la herramienta eléctrica, los accesorios y las brocas, etc., de acuerdo con estas instrucciones, teniendo en cuenta las condiciones de trabajo y el trabajo a realizar.** *El uso de la herramienta eléctrica para operaciones distintas de las previstas puede provocar una situación peligrosa.*
- h **Mantenga las asas y las superficies de agarre secas, limpias y libres de aceite y grasa.** *Las asas y superficies de agarre resbaladizas no permiten manejar y controlar la herramienta con seguridad en situaciones inesperadas.*
- 5 **Uso y cuidado de herramientas con baterías**
- a **Utilice únicamente el cargador especificado por el fabricante.** *Un cargador adecuado para un conjunto de baterías específico puede suponer un peligro de incendio si se utiliza con un conjunto de baterías diferente.*
- b **Utilice las herramientas eléctricas únicamente con los conjuntos de baterías específicamente diseñados para ello.** *Utilizar cualquier otra batería puede dar lugar a lesiones e incendios.*
- c **Mantenga alejados otros objetos de metal cuando el conjunto de baterías no se esté utilizando, tales como clips de sujeción, monedas, llaves, clavos, tornillos u otros pequeños objetos metálicos que puedan crear una conexión de un contacto a otro.** *Cortocircuitar los contactos de carga puede provocar quemaduras o un incendio.*
- d **En condiciones extremas, es posible que se expulse líquido de la batería; evite entrar en contacto con él.** Si este entra en contacto con su piel, enjuague con agua. Si el líquido entra en contacto con los ojos, solicite además asistencia médica. *El líquido expulsado de la batería puede provocar irritación o quemazón.*
- e **No utilice una herramienta o un conjunto de baterías dañado o modificado.** *Las baterías dañadas o modificadas pueden presentar un comportamiento impredecible, pudiendo derivarse de su uso un incendio, una explosión o el riesgo de daños.*
- f **No exponga una herramienta o conjunto de baterías al fuego o a una temperatura excesiva.** *Exponerlos al fuego o a temperaturas por encima de 130 °C puede provocar una explosión.*
- g **Siga todas las instrucciones de carga y no cargue la herramienta o el conjunto de baterías fuera del rango de temperaturas especificado en las instrucciones de empleo.** *Cargar de forma incorrecta o a temperaturas que excedan el rango especificado puede dañar la batería y aumentar el peligro de incendio.*
- 6 **Mantenimiento**
- a **Solicite el mantenimiento de su herramienta eléctrica a una persona cualificada, que se deberá asegurar de utilizar repuestos idénticos.** *Esto garantizará la preservación de la seguridad de la herramienta eléctrica.*
- b **Nunca realice el mantenimiento a un conjunto de baterías dañado.** *El mantenimiento de los conjuntos de baterías solo lo debe realizar el fabricante o un servicio técnico autorizado.*

Avisos de seguridad del cortacésped

- No usar el cortacésped en condiciones meteorológicas adversas, especialmente durante las tormentas.** *Esto reduce el peligro de alcances por rayos.*
- Inspeccionar minuciosamente la zona de corte para asegurarse de que no hay animales salvajes.** *Los animales salvajes pueden sufrir heridas al manejar el cortacésped.*
- Inspeccionar minuciosamente la zona de corte y retirar todas las piedras, palos, alambres, huesos y otros objetos extraños.** *Estos elementos pueden ser eyectados y causar lesiones.*
- Antes de usar el cortacésped, comprobar siempre visualmente que la cuchilla y el conjunto de cuchillas no presenten desgaste o daños.** *Las piezas desgastadas o dañadas aumentan el riesgo de lesiones.*
- Comprobar con regularidad si el recipiente colector de hierba presenta desgaste o daños.** *Si el recipiente colector de hierba está desgastado o dañado, el riesgo de lesiones se incrementa.*
- Mantener las cubiertas protectoras en su sitio.** *Las cubiertas protectoras deben estar en buen estado de funcionamiento y correctamente montadas. Si una cubierta protectora está suelta, dañada o no funciona correctamente, puede causar lesiones.*
- Mantener las aberturas de entrada de aire libres de depósitos.** *Las aberturas de entrada de aire obstruidas y los depósitos pueden causar un sobrecalentamiento o peligro de incendio.*
- Llevar siempre calzado de seguridad antideslizante al manejar el cortacésped.** *No trabajar nunca sin calzado o con sandalias abiertas. Esto minimiza el riesgo de lesiones en los pies al entrar en contacto con la cuchilla de corte mientras gira.*
- Esto minimiza el riesgo de lesiones en los pies al entrar en contacto con la cuchilla de corte mientras gira.** *La piel desnuda aumenta la probabilidad de lesiones por objetos eyectados.*
- No usar la máquina sobre hierba mojada.** *Al usar el cortacésped, se debe caminar y nunca correr. De este modo se reduce el peligro de resbalones y caídas, que podrían causar lesiones.*
- No usar la máquina en pendientes excesivamente pronunciadas.** *De este modo se reduce el riesgo*

de perder el control, resbalar y caer, lo que podría causar lesiones.

- 12 **Al trabajar en pendientes, asegurarse de pisar bien; trabajar siempre en sentido transversal a la pendiente, nunca hacia arriba o hacia abajo, y extremar las precauciones al cambiar la dirección de trabajo.** De este modo se reduce el riesgo de perder el control, resbalar y caer, lo que podría causar lesiones.
- 13 **Tener especial cuidado al cortar marcha atrás o al tirar del cortacésped. Prestar siempre atención al entorno.** Esto reduce el riesgo de tropiezos durante el manejo.
- 14 **No tocar las cuchillas ni otras piezas móviles peligrosas mientras estén en movimiento.** Esto reduce el riesgo de lesiones causadas por piezas móviles.
- 15 **Al retirar el material atascado o limpiar el cortacésped, asegurarse de que todos los interruptores del equipo están desconectados y que la batería está desconectada.** El funcionamiento inesperado del cortacésped puede causar lesiones graves.
- 16 **Al retirar el material atascado o limpiar el cortacésped, asegurarse de que todos los interruptores del equipo están desconectados y retirar (o activar) el dispositivo de desactivación.** El funcionamiento inesperado del cortacésped puede causar lesiones graves.

Instrucciones generales de seguridad

⚠ PELIGRO • El equipo puede lanzar objetos por el aire y provocar lesiones graves e incluso la muerte a través de la amputación de pies y manos. • Lesiones graves debido a la falta de concentración durante el trabajo. No maneje el equipo si está bajo la influencia de drogas, alcohol o medicamentos ni tampoco si se encuentra muy cansado.

⚠ ADVERTENCIA • Los niños a partir de 8 años como mínimo y las personas con capacidades físicas, sensoriales o psíquicas limitadas o que carezcan de experiencia y conocimientos sobre el equipo solo pueden utilizar el equipo bajo supervisión correcta o si han recibido formación sobre el uso seguro del equipo por parte de una persona responsable de su seguridad y han comprendido los peligros existentes. • Los niños no pueden jugar con el equipo. • Se debe supervisar a los niños para asegurarse de que no juegan con el aparato. • Utilice el equipo únicamente con la batería especificada en este manual de instrucciones. A la hora de usar equipos con alimentación por batería, tenga en cuenta las medidas de seguridad básicas para reducir el riesgo de lesiones, un fuego o fugas en la batería. • Al trabajar con el equipo, lleve pantalones largos y gruesos y botas antideslizantes. Nunca trabaje descalzo. No lleve sandalias ni pantalones cortos. Evite prendas flojas o ropa con cordones o cintas. • Use gafas de protección o seguridad con protección lateral. • Si hay una pendiente, desplace el equipo siempre en sentido perpendicular a esta. Peligro de lesiones graves si desplaza el equipo en el mismo sentido de la pendiente, ya sea hacia arriba o hacia abajo. • No acelere el paso, sino camine despacio durante el trabajo. Permanezca siempre en una postura segura y mantenga el equilibrio en todo momento, sobre todo al trabajar en pendientes. • Peligro de accidente por resbalones. No use el equipo

cerca del borde de acantilados o zanjas ni en pendientes pronunciadas o taludes.

⚠ PRECAUCIÓN • Familiarícese con los elementos de control y el uso correcto del equipo.

Seguridad en el lugar de trabajo

⚠ PELIGRO • Peligro de lesiones graves si salen objetos despedidos de la cuchilla de corte o si alambres o hilos se enredan en las herramientas de corte. Antes de usar el equipo, inspecciones cuidadosamente la zona de trabajo en busca de piedras, palos, piezas metálicas, alambres, huesos o juguetes y retire cualquier obstáculo. • No use el equipo si hay personas, especialmente niños, o animales en un radio de 15 m, ya que existe riesgo de que salgan objetos despedidos de la cuchilla de corte. • Peligro de explosión. El equipo genera chispas que pueden prender polvo, gas o vapores. No utilice el equipo en entornos potencialmente explosivos, donde haya líquidos, gases o polvos inflamables. • Accidentes graves con la implicación de niños. Los niños pueden sentirse atraídos por el equipo y su actividad. Vigile a los niños, ya que puede que no se encuentren en el último sitio en el que los haya visto.

⚠ ADVERTENCIA • No utilice el equipo en césped mojado o si llueve. • No utilice el equipo en caso de riesgo de relámpagos. • Únicamente corte el césped con luz diurna o suficiente luz artificial. • Mantenga los niños alejados de la zona en la que se va a cortar el césped y asegúrese de que están bajo la supervisión de un adulto distinto al usuario del equipo. En caso de que un niño acceda a la zona de corte, desconecte inmediatamente el equipo. • Tenga cuidado a la hora de acercarse a ángulos muertos, arbustos, árboles u objetos que puedan reducir su visibilidad.

CUIDADO • El usuario del equipo será el responsable de posibles accidentes que involucren a otras personas o sus posesiones.

Servicio seguro

⚠ PELIGRO • Cada vez que utilice el equipo, asegúrese de que la cuchilla, los pernos de la cuchilla y la unidad de cuchilla no están dañados ni excesivamente desgastados. • Nunca bloquee el interruptor de conexión y desconexión en la posición de ON; esto es muy peligroso. • Únicamente desplace el equipo hacia atrás si es absolutamente imprescindible. Si necesita alejar el equipo de una pared o un obstáculo, eche un vistazo al suelo para evitar una caída o que pase con el equipo por encima de sus propios pies. • Peligro de contacto con la cuchilla descubierta o de ser alcanzado por objetos que salen despedidos. No vuelque el equipo para arrancar el motor o con el motor en marcha. Si es imprescindible volcar el equipo, p. ej. para facilitar el arranque, puede elevar la parte delantera del equipo unos 5 cm. Para ello, presione la empuñadura con cuidado hacia abajo. Antes de comenzar el proceso de corte debe colocar el equipo en su posición de servicio normal (es decir, con las cuatro ruedas apoyadas en el suelo). • Aquellas cuchillas que estén en contacto con un cable conductor de corriente pueden electrificar las piezas de metal descubiertas del equipo y provocar una descarga eléctrica.

⚠ ADVERTENCIA • Las cuchillas del equipo están afiladas. Use guantes de protección resistentes y trabaje con la máxima atención cuando realice actividades de montaje, sustitución, limpieza o comprobación

de apriete de los tornillos. ● Sustituya las piezas desgastadas o dañadas en bloque, para mantener el equilibrio. ● Asegúrese de que el equipo está en un estado seguro mediante la comprobación regular del apriete de los pernos, tuercas y tornillos. ● Sustituya cualquier pieza desgastada o dañada antes de poner en funcionamiento el equipo. ● No use el equipo si el interruptor de conexión y desconexión de la empuñadura no funciona correctamente. ● No use la fuerza al manejar el equipo. ● Apague el motor para detener las cuchillas cuando transporte el equipo hacia la zona de corte o cuando se aleje de esta o si necesita atravesar cualquier superficie distinta al césped. ● Detenga la cuchilla antes de atravesar superficies con gravilla. ● Nunca use el equipo con dispositivo de protección defectuosos o si falta alguno de ellos, p. ej. deflectores y/o el recipiente colector de césped. ● No coloque sus manos o pies cerca o debajo de piezas en rotación. Conecte el motor según las indicaciones de las instrucciones para el usuario. ● No levante ni transporte el equipo con el motor en marcha. ● Cualquier terreno inclinado implica un riesgo elevado de resbalones y accidentes. Evite cualquier bache, zanja, desnivel, piedra u otros objetos escondidos. ● Únicamente arranque el equipo si se encuentra en la zona segura detrás de la empuñadura:

- Si las cuatro ruedas están apoyadas en el suelo.
- Si el conducto de salida de césped no está destapado, sino cubierto por el recipiente colector de césped o la tapa de la abertura de salida.
- Si todas las manos y pies se encuentran alejados de la carcasa de corte.

● Apague el motor y retire la llave de seguridad. Asegúrese de que todos los componentes móviles se han detenido:

- Siempre que deje el equipo solo sin supervisión, también cuando vaya a tirar el césped cortado.
- Antes de que proceda a retirar cualquier obstáculo o a limpiar el orificio de salida.
- Antes de que examine el equipo, lo limpie o realice cualquier trabajo en él.
- Después de haberse encontrado un cuerpo extraño. Compruebe que el equipo está libre de daños o arrégelos, si los hay, antes de volver a poner el equipo en marcha.
- Antes de retirar el recipiente colector de césped o antes de abrir la cubierta de la salida de césped.
- Si el equipo empieza a vibrar de forma anómala. Compruebe el equipo inmediatamente:
 - En busca de piezas sueltas. Apriete las piezas sueltas si las hay.
 - En busca de daños, sobre todo en la cuchilla. Arregle o sustituya las piezas dañadas.

⚠ PRECAUCIÓN ● Compruebe regularmente si el recipiente colector de césped está dañado o excesivamente desgastado.

⚠ CUIDADO ● Asegúrese de que el cable de control del motor no se quede aplastado o se dañe de cualquier otra forma durante el montaje o al plegar la empuñadura.

Riesgos residuales

⚠ ADVERTENCIA

- Aunque el equipo se use según su uso previsto, existen ciertos riesgos residuales. Pueden surgir los siguientes riesgos durante el uso del equipo:
- La vibración puede causar lesiones. Use la herramienta adecuada para cada trabajo, use las empu-

ñaduras previstas y limite el tiempo de trabajo y la exposición.

- El ruido puede causar daños auditivos. Use protección para oídos y limite la carga sobre estos.
- Lesiones por contacto directo con las cuchillas.
- Lesiones debido a objetos que salen despedidos.

Reducción del riesgo

⚠ PRECAUCIÓN

- Utilizar el equipo durante un período de tiempo prolongado puede producir trastornos circulatorios en las manos relacionados con la vibración. No puede establecerse una duración general válida para el uso de la motosierra porque depende de muchos factores:
- Predisposición personal a padecer trastornos circulatorios graves (dedos fríos con frecuencia, picor en las manos)
- Temperatura ambiente baja. Lleve guantes calientes para protegerse las manos.
- Trastorno circulatorio limitado mediante un agarre firme.
- Un funcionamiento continuo resulta más perjudicial que un uso interrumpido con pausas.

En el caso de un uso regular prolongado del equipo y de la aparición repetida de los síntomas (p. ej. picor en las manos, dedos fríos), debe consultar a su médico.

Uso previsto

⚠ PELIGRO

Uso incorrecto

Peligro de muerte por cortes

Utilice el equipo solo para su uso previsto.

- Usar el cortacésped con batería únicamente en el ámbito doméstico.
- El equipo solo está previsto para su uso al aire libre.
- El equipo ha sido concebido para cortar césped en el ámbito doméstico.
- El equipo ha sido diseñado para ser empujado con las manos. No se debe tirar del equipo.
- No se debe subir al equipo.
- No se permite el transporte de personas y animales. No se permite ningún uso distinto al descrito. Los daños ocasionados por un uso no previsto son responsabilidad del usuario.

Batería y cargadores

Utilice el equipo solo con baterías y cargadores del sistema KÄRCHER 18 V Battery Power (+).



Las baterías y los cargadores adecuados están marcados con el símbolo del sistema de alimentación por batería KÄRCHER 18 V (+).

Las baterías adecuadas llevan la denominación "Battery Power 18/... y Battery Power+ 18/...".

Los cargadores adecuados llevan la designación "BC 18 V ...".

Protección del medioambiente



Los materiales de embalaje son reciclables. Eliminar los embalajes de forma respetuosa con el medioambiente.



Los equipos eléctricos y electrónicos contienen materiales reciclables y, a menudo, componentes, como baterías, acumuladores o aceite, que

suponen un peligro potencial para la salud de las personas o el medio ambiente en caso de manipularse o eliminarse de forma inadecuada. Sin embargo, dichos componentes son necesarios para un funcionamiento adecuado del equipo. Los equipos identificados con este símbolo no pueden eliminarse con la basura doméstica.

Avisos sobre sustancias contenidas (REACH)

Encontrará información actualizada sobre las sustancias contenidas en: www.kaercher.de/REACH

Accesorios y repuestos

Utilice únicamente accesorios y repuestos originales, estos garantizan un servicio seguro y fiable del equipo. Encontrará información sobre los accesorios y repuestos en www.kaercher.com.

Volumen de suministro

El volumen de suministro del equipo se muestra en el embalaje. Compruebe la integridad del volumen de suministro durante el desembalaje. Póngase en contacto con su distribuidor si faltan accesorios o en caso de daños de transporte.

Dispositivos de seguridad

Símbolos en el equipo



Símbolo de advertencia general



Antes de la puesta en funcionamiento, leer el manual de instrucciones y todas las instrucciones de seguridad.



Prestar atención a cualquier objeto que salga eyectado o despedido.



Mantener a todas las personas, especialmente niños, y las mascotas a una distancia de al menos 15 m de la zona de trabajo.



Prestar atención a las cuchillas afiladas. Las cuchillas siguen girando después de apagar el motor.



Antes de realizar el mantenimiento, retirar la llave de seguridad.



El nivel de presión acústica garantizado indicado en la etiqueta es de 89 dB.



Indicador del nivel de llenado del recipiente colector de hierba

Protección contra sobrecarga

El equipo está equipado con una protección contra sobrecarga. Si se detecta una sobrecarga, el equipo se desconecta de forma automática.

Descripción del equipo

En este manual de instrucciones se describe el equipamiento máximo. Existen diferencias en el alcance del suministro según el modelo (véase el embalaje). Véanse las figuras en la página de gráficos.

Figura A

- ① Rueda delantera
- ② Llave de seguridad
- ③ Desbloqueo de la batería
- ④ Tapa de la batería
- ⑤ Chapaleta del conducto de salida
- ⑥ Portacables
- ⑦ Indicador del nivel de llenado del recipiente colector de hierba
- ⑧ Cable de control del motor
- ⑨ Botón de arranque
- ⑩ Empuñadura
- ⑪ Estribo de arranque/parada
- ⑫ Tornillos de cierre rápido superiores
- ⑬ Recipiente colector de hierba
- ⑭ Tornillos de cierre rápido inferiores
- ⑮ Placa de características
- ⑯ Rueda trasera
- ⑰ Palanca de ajuste de altura de corte
- ⑱ Accesorio para trituración
- ⑲ *Batería
- ⑳ *Cargador

* opcional

iPower

El equipo está equipado con el sistema de control inteligente del motor iPower, que permite un corte eficaz y una capacidad de carga optimizada de las baterías. iPower ajusta la velocidad del motor a las condiciones de la hierba:

- El régimen del motor aumenta para hierba larga o densa.
- En cuanto disminuye la densidad de la hierba, se reduce el régimen del motor.

Montaje

Montaje de la empuñadura

1. Plegar la parte inferior de la empuñadura.
Figura B
2. Bloquear la empuñadura con los tornillos de cierre rápido.
Figura C
3. Atornillar la parte superior de la empuñadura a la altura deseada.
Figura D
4. Fijar el cable de control del motor con el portacables.
Figura E

Montaje del recipiente colector de hierba

1. Separar las barras.
2. Introducir las barras en la guía inferior.
Figura F
3. Enganchar las barras.
4. Enganchar el asa.

Puesta en funcionamiento

Ajuste de la empuñadura

1. Ajustar la altura de la empuñadura.
Figura G
 - a Retirar los tornillos de cierre rápido superiores.
 - b Atornillar la parte superior de la empuñadura a la altura deseada.
2. Ajustar el ángulo de inclinación de la empuñadura.
Figura H
 - a Soltar los tornillos de cierre rápido inferiores.
 - b Seleccionar el ángulo de inclinación.
 - c Apretar los tornillos de cierre rápido.

Montaje del accesorio para trituración

El accesorio de trituración se usa si se va a dejar el césped cortado en el terreno.

1. Abra la chapaleta del conducto de salida.
Figura I
2. Inserte el accesorio para trituración en el conducto de salida.
3. Cierre la chapaleta del conducto de salida.

Colocación del recipiente colector de hierba

El recipiente colector de hierba se usa para recoger la hierba cortada para su eliminación.

1. Abrir la chapaleta del conducto de salida.
Figura J
2. Apretar la empuñadura del accesorio para trituración y extraer el accesorio.
3. Colocar el recipiente colector de hierba en el conducto de salida. Asegurarse de que la chapaleta del conducto de salida tape el recipiente colector de hierba.
Figura K

Montaje de la batería

1. Abra la tapa de la batería.
Figura L
2. Introduzca la batería en el alojamiento del equipo hasta que encaje de manera audible.
3. Inserte la llave de seguridad.
4. Cierre la tapa de la batería.

Servicio

Indicaciones generales para el manejo del cortacésped

La duración de la batería depende de varios factores:

- Del estado, la longitud y el espesor de la hierba
- De la altura de corte ajustada

Rendimiento máximo posible en superficie, depende de las características del césped, con una batería de 5 Ah: aprox. 350 m².

El resultado del proceso de corte se puede optimizar de la siguiente manera:

- Corte como máximo un tercio de la altura del césped.
- Al cortar césped muy alto, reduzca la velocidad a la que desplaza el equipo.

Nota

No corte césped mojado. El césped mojado se adhiere al lado inferior del cortacésped y evita que se acumule correctamente en el recipiente colector o la expulsión del césped cortado.

Corte de césped

⚠ ADVERTENCIA

Elevación o inclinación del cortacésped durante el servicio

Lesiones de corte

La cuchilla del cortacésped a batería gira casi paralela al suelo por el que pasa. Asegúrese de que las cuatro ruedas toquen el suelo al cortar.

1. Montar el recipiente colector de hierba o el accesorio para trituración (véase el capítulo *Puesta en funcionamiento*).
2. Ajustar la altura de corte con la palanca de ajuste de la altura de corte.

Figura M

La altura de corte debe seleccionarse en función del estado, la longitud y el espesor de la hierba (véase el capítulo *Indicaciones generales para el manejo del cortacésped*).

Figura N

3. Mantener pulsado el botón de arranque y, a continuación, pulsar inmediatamente el estribo de arranque/parada.

Figura O

El equipo arranca.

4. Soltar el botón de arranque y seguir sujetando el estribo de arranque/parada hasta llegar a la empuñadura.

En caso de usar el recipiente colector de hierba, debe vaciarse con regularidad; de lo contrario, el conducto de salida puede obstruirse con la hierba cortada (véase el capítulo *Vaciado del recipiente colector de césped*).

Corte de césped en zonas limítrofes

Con el equipo se puede cortar el césped en zonas limítrofes, p. ej. a lo largo de un muro.

1. Empuje el cortacésped pegado al muro.

Figura P

La entrada lateral hace que el césped sea guiado a la zona de corte.

Figura Q

Finalización del servicio

1. Soltar el estribo de arranque/parada.

Figura R

El motor se para.

Retirada de la batería

1. Abra la tapa de la batería.
Figura S
2. Retire la llave de seguridad.
3. Accione el desbloqueo de la batería.
4. Retire la batería.
5. Cierre la tapa de la batería.

Vaciado del recipiente colector de césped

En cuanto el recipiente colector de césped esté lleno se cierra la chapaleta de indicador del nivel de llenado del recipiente colector de césped. En ese caso, vacíe el recipiente colector de césped.

1. Levante la chapaleta del conducto de salida.

Figura T

2. Retire el recipiente colector de césped. Al retirar el recipiente colector de césped, asegúrese de que el cable de control de motor quede en el portacables.
3. Vacíe el recipiente colector de césped

Transporte

⚠ ADVERTENCIA

Cuchilla afilada

Lesiones de corte

Tenga cuidado al elevar o inclinar el equipo.

Mantenga todas las partes del cuerpo lejos de la cuchilla.

1. Desconectar el equipo (véase el capítulo *Finalización del servicio*).
2. Asegurarse de que la cuchilla ya no gira.
3. Retirar la llave de seguridad (véase el capítulo *Retirada de la batería*).
4. Retirar la batería.
5. Dejar que el equipo se enfríe.
6. Al transportar el equipo en vehículos, fijarlo para evitar que resbale o vuelque.

Almacenamiento

Limpiar el equipo antes de almacenarlo (véase el capítulo *Limpieza del equipo*).

1. Soltar los tornillos de cierre rápido superiores y plegar la empuñadura.

Figura U

2. Soltar los tornillos de cierre rápido inferiores y colocar la empuñadura en el equipo.

Figura V

3. Colocar el recipiente colector de hierba en la empuñadura y el equipo.

Figura W

4. Almacenar el equipo en un lugar seco y bien ventilado. Mantener el equipo alejado de sustancias corrosivas, como productos químicos de jardinería o productos de descongelación. No almacenar el equipo al aire libre.

Conservación y mantenimiento

⚠ ADVERTENCIA

Cuchilla afilada

Lesiones de corte

Tenga cuidado al elevar o inclinar el equipo.

Mantenga todas las partes del cuerpo lejos de la cuchilla.

Antes de la puesta en funcionamiento

Antes de cada puesta en funcionamiento se deben realizar las siguientes tareas de mantenimiento:

- Comprobar si el equipo presenta daños.
- Comprobar que todos los pernos, tuercas y tornillos estén bien colocados y sujetos y, si es necesario, apretarlos.
- Comprobar que la cuchilla esté debidamente afilada. Sustituir la cuchilla si está roma.

Limpieza del equipo

1. Retirar la llave de seguridad.

2. Retirar la batería (véase el capítulo *Retirada de la batería*).

3. Limpiar la superficie del equipo después de cada uso con un paño suave y seco o con un cepillo.

Figura X

Si el almacenamiento va a ser durante un período prolongado de tiempo, limpiar la cuchilla.

4. Inclinar el equipo hacia un lado.

Figura Y

5. Limpiar la cuchilla y el lado inferior del equipo con un cepillo.

Figura Z

Eliminación de obstrucciones

⚠ ADVERTENCIA

Retirada de obstáculos

Lesiones de corte por la cuchilla afilada u objetos con bordes afilados

Use guantes de protección cuando compruebe o retire un obstáculo.

1. Desconectar el equipo y esperar a que la cuchilla se haya parado.
2. Retirar la llave de seguridad.
3. Retirar la batería (véase el capítulo *Retirada de la batería*).
4. Retirar el recipiente colector de hierba y comprobar si está obstruido. Si las hay, eliminar las obstrucciones.
5. Comprobar si el conducto de salida está obstruido. Si las hay, eliminar las obstrucciones.
6. Inclinar el equipo hacia un lado.
7. Comprobar si hay obstrucciones en la parte inferior del equipo y en la cuchilla. Retirar la obstrucción con cuidado, ya que la cuchilla puede moverse durante el proceso.

Sustitución de la cuchilla

1. Retirar la llave de seguridad.
2. Retirar la batería (véase el capítulo *Retirada de la batería*).
3. Limpiar el lado inferior del equipo (véase el capítulo *Limpieza del equipo*).
4. Fijar la cuchilla y retirar el tornillo.

Figura AA

5. Retirar la cuchilla y eliminarla.

Figura AB

6. Insertar la cuchilla nueva en el soporte.

Figura AC

7. Fijar la cuchilla y apretar el tornillo (23 Nm).

Figura AD

Ayuda en caso de fallos

A menudo, las causas de los fallos son simples y pueden solucionarse con ayuda del siguiente resumen. En caso de duda o fallos no mencionados aquí, póngase en contacto con el servicio de posventa.

Fallo	Causa	Solución
El equipo se desconecta	La protección contra sobrecarga del equipo se ha activado.	<ol style="list-style-type: none"> 1. Soltar el estribo de arranque/parada. 2. Pulsar el botón de arranque y el estribo de arranque/parada.
	La protección contra sobrecalentamiento de la batería se ha activado.	<ol style="list-style-type: none"> 1. Esperar a que la temperatura de la batería vuelva al rango normal. 2. Si el equipo no se puede conectar, cargar la batería.
	La batería está vacía.	<ol style="list-style-type: none"> 1. Cargar la batería.

Datos técnicos

Datos de potencia del equipo

Tensión nominal	V	18
Anchura de corte	cm	34
Altura de corte	mm	25-60
Volumen del recipiente colector de césped	l	35
Velocidad de ralentí (máx.)	RPM	3500

Valores calculados conforme a EN 62841-4-3

Nivel de presión acústica L_{pA}	dB(A)	76
Inseguridad K_{pA}	dB(A)	3
Intensidad acústica L_{WA}	dB(A)	89
Inseguridad K_{WA}	dB(A)	0,66
Nivel de vibraciones mano-brazo empuñadura derecha	m/s^2	1,3
Nivel de vibraciones mano-brazo empuñadura izquierda	m/s^2	1,3
Inseguridad K	m/s^2	1,5

Peso y dimensiones

Longitud x anchura x altura	mm	1170 x 410 x 995
Peso (sin batería)	kg	12,5

Nos reservamos el derecho a realizar modificaciones.

Garantía

En cada país se aplican las condiciones de garantía indicadas por nuestra compañía distribuidora autorizada. Subsanamos cualquier fallo en su equipo de forma gratuita dentro del plazo de garantía siempre que la causa se deba a un fallo de fabricación o material. En caso de garantía, póngase en contacto con su distribuidor o con el servicio de posventa autorizado más próximo presentando la factura de compra.

(Dirección en el reverso)

Encontrará más información sobre la garantía (si está disponible) en el área de servicio de su página web local de Kärcher en "Downloads".

Declaración de conformidad UE

Por la presente declaramos que la máquina designada a continuación cumple, en lo que respecta a su diseño y tipo constructivo así como a la versión puesta a la venta por nosotros, las normas básicas de seguridad y sobre la salud que figuran en las directivas comunitarias correspondientes. Si se producen modificaciones no acordadas en la máquina, esta declaración pierde su validez.

Producto: Cortacésped con batería

Tipo: 1.444-4xx.0

LMO 2-18,

LMO 3-18,

LMO 4-18 Dual,

LMO 5-18 Dual

Directivas UE aplicables

2006/42/CE (+2009/127/CE)

2011/65/UE

2014/30/UE

2000/14/CE (+2005/88/CE)

Normas armonizadas aplicadas

EN 62841-1:2015+A11

EN IEC 62841-4-3:2021+A11:2021

EN 55014-1: 2017 + A11: 2020

EN 55014-2: 1977+A1: 2001+A2: 2008

EN IEC 63000: 2018

Procedimiento de evaluación de la conformidad aplicado

2000/14/CE: Anexo VI

Nombre y dirección del organismo notificado que haya intervenido

TÜV Rheinland LGA Products GmbH (NB 0197)

Tillystraße 2

D-90431 Nüremberg (Alemania)

Intensidad acústica dB(A)

LMO 2-18:

Medida: 86

Garantizada: 88

LMO 3-18:

Medida: 87

Garantizada: 89

LMO 4-18 Dual:

Medida: 92

Garantizada: 94

LMO 5-18 Dual:

Medida: 95

Garantizada: 96

Los abajo firmantes actúan en nombre y con la autorización de la junta directiva.



H. Jenner

Chairman of the Board of Management



S. Reiser

Manager Regulatory Affairs & Certification

Responsable de documentación:

S. Reiser

Alfred Kärcher SE & Co. KG

Alfred-Kärcher-Str. 28 - 40

71364 Winnenden (Germany)

Tel.: +49 7195 14-0

Fax: +49 7195 14-2212

Winnenden, 01/03/2024

Índice

Avisos de segurança	48
Utilização prevista	51
Proteção do meio ambiente	52
Acessórios e peças sobressalentes	52
Volume do fornecimento	52
Dispositivos de segurança	52
Descrição do aparelho	52
Montagem	53
Colocação em funcionamento	53
Operação	53
Transporte	54
Armazenamento	54
Conservação e manutenção	54
Ajuda em caso de avarias	54
Dados técnicos	55
Garantia	55
Declaração de conformidade UE	55

Avisos de segurança



Antes da primeira utilização do aparelho, leia estas indicações de segurança, este manual original, as indicações de segurança fornecidas com o conjunto de bateria e o manual original do conjunto da bateria/carregador standard em anexo. Proceda em conformidade. Conserve as folhas para referência ou utilização futura.

Além das indicações que constam do manual de instruções, é necessário observar as prescrições gerais de segurança e as prescrições para a prevenção de acidentes do legislador.

Níveis de perigo

⚠ **PERIGO**

• Aviso de um perigo iminente, que pode provocar ferimentos graves ou morte.

⚠ **ATENÇÃO**

• Aviso de uma possível situação de perigo, que pode provocar ferimentos graves ou morte.

⚠ **CUIDADO**

• Aviso de uma possível situação de perigo, que pode provocar ferimentos ligeiros.

ADVERTÊNCIA

• Aviso de uma possível situação de perigo, que pode provocar danos materiais.

Instruções gerais de segurança para ferramentas elétricas

⚠ **ATENÇÃO**

• **Leia todos os avisos de segurança, instruções, ilustrações e especificações fornecidos com esta ferramenta elétrica.**

O não cumprimento de todas as instruções listadas abaixo pode resultar em choque elétrico, incêndio e/ou ferimentos graves. **Guarde todos os avisos e instruções para referência futura.**

O termo "ferramenta elétrica" nos avisos refere-se à sua ferramenta elétrica alimentada pela rede elétrica (com fio) ou pela bateria (sem fio).

1 Segurança na área de trabalho

- Manter a área de trabalho limpa e bem iluminada. Áreas desorganizadas ou escuras convidam a acidentes.
- Não utilize ferramentas elétricas em atmosferas explosivas, tais como na presença de líquidos, gases ou poeiras inflamáveis. As ferramentas elétricas produzem faíscas que podem inflamar o pó ou fumos.
- Mantenha as crianças e os transeuntes afastados quando estiver a utilizar uma ferramenta elétrica. As distrações podem fazer com que se perca o controlo.

2 Segurança elétrica

- As fichas das ferramentas elétricas devem corresponder à tomada. Nunca modifique a ficha de forma alguma. Não utilize quaisquer fichas adaptadoras com ferramentas elétricas ligadas à terra. As fichas não modificadas e as tomadas correspondentes reduzem o risco de choque elétrico.
- Evite o contacto do corpo com superfícies ligadas à terra, tais como tubos, radiadores, fogões e frigoríficos. Existe um risco acrescido de choque elétrico se o seu corpo estiver ligado à terra.

- Não exponha as ferramentas elétricas à chuva ou a condições de humidade. *A entrada de água numa ferramenta elétrica aumenta o risco de choque elétrico.*
- Não utilize o cabo de forma abusiva. Nunca utilize o cabo para transportar, puxar ou desligar a ferramenta elétrica da tomada. *Mantenha o cabo afastado do calor, óleo, arestas afiadas ou peças em movimento. Os cabos danificados ou emaranhados aumentam o risco de choque elétrico.*
- Quando utilizar uma ferramenta elétrica no exterior, utilize um cabo de extensão adequado para utilização no exterior. *A utilização de um cabo adequado para utilização no exterior reduz o risco de choque elétrico.*
- Se for inevitável operar uma ferramenta elétrica num local húmido, utilize uma fonte de alimentação protegida por um dispositivo de corrente residual (RCD). *A utilização de um RCD reduz o risco de choque elétrico.*

3 Segurança pessoal

- Mantenha-se alerta, veja o que está a fazer e use o bom senso quando utilizar uma ferramenta elétrica. Não utilize uma ferramenta elétrica se estiver cansado ou sob a influência de drogas, álcool ou medicamentos. *Um momento de desatenção durante a operação da ferramenta elétrica pode resultar em ferimentos graves.*
- Utilize equipamento de proteção individual. Use sempre proteção para os olhos. *O equipamento de proteção, como uma máscara antipoeiras, sapatos de segurança antiderrapantes, capacete ou proteção auditiva, utilizado em condições adequadas, reduzirá os ferimentos pessoais.*
- Evite a ligação involuntária. Certifique-se de que o interruptor está na posição de desligado antes de ligar a fonte de alimentação e/ou a bateria, pegar ou transportar a ferramenta. *Transportar ferramentas elétricas com o dedo no interruptor ou ligar ferramentas elétricas que tenham o interruptor ligado convida a acidentes.*
- Retire qualquer chave de ajuste ou chave de porcas antes de ligar a ferramenta elétrica. *Uma chave de porcas ou uma chave deixada presa a uma parte rotativa da ferramenta elétrica pode provocar ferimentos pessoais.*
- Não se estique demasiado com a ferramenta elétrica nas mãos. Mantenha sempre os pés bem assentes e o equilíbrio. *Isto permite um melhor controlo da ferramenta elétrica em situações inesperadas.*
- Vista-se corretamente. Não use roupas largas ou joias. Mantenha o cabelo, o vestuário e as luvas afastados das peças em movimento. *Vestuário largo, joias ou cabelos compridos podem ficar presos em peças móveis.*
- Se existirem dispositivos para a ligação de instalações de extração e recolha de poeiras, certifique-se de que estes estão ligados e são utilizados corretamente. *A utilização da recolha de poeiras pode reduzir os riscos relacionados com as poeiras.*
- Não deixe que a familiaridade adquirida com a utilização frequente de ferramentas lhe permita tornar-se complacente e ignorar os prin-

cípios de segurança das ferramentas. Uma ação descuidada pode causar ferimentos graves numa fração de segundo.

4 Utilização e manutenção de ferramentas elétricas

- a Não force a ferramenta elétrica. Utilize a ferramenta elétrica correta para a sua aplicação. A ferramenta elétrica correta fará o trabalho de forma melhor e mais segura ao ritmo para o qual foi concebida.
- b Não utilize a ferramenta elétrica se o interruptor não a ligar e desligar. Qualquer ferramenta elétrica que não possa ser controlada com o interruptor é perigosa e deve ser reparada.
- c Desligue a ficha da fonte de alimentação e/ou a bateria da ferramenta elétrica antes de efetuar quaisquer ajustes, mudar acessórios ou guardar as ferramentas elétricas. Estas medidas preventivas de segurança reduzem o risco de arranque acidental da ferramenta elétrica.
- d Guarde as ferramentas elétricas inativas fora do alcance das crianças e não permita que pessoas não familiarizadas com a ferramenta elétrica ou com estas instruções operem a ferramenta elétrica. As ferramentas elétricas são perigosas nas mãos de utilizadores sem formação.
- e Submeta as ferramentas elétricas a manutenção. Verifique se as peças móveis estão desalinhadas ou presas, se há peças partidas ou qualquer outra condição que possa afetar o funcionamento da ferramenta elétrica. Se estiver danificada, mande reparar a ferramenta elétrica antes de a utilizar. Muitos acidentes são causados por ferramentas elétricas com uma manutenção deficiente.

f Mantenha as ferramentas de corte afiadas e limpas. As ferramentas de corte com manutenção adequada e arestas de corte afiadas têm menos probabilidades de se prenderem e são mais fáceis de controlar.

g Utilize a ferramenta elétrica, os acessórios e as brocas, etc., de acordo com estas instruções, tendo em conta as condições de trabalho e o trabalho a efetuar. A utilização da ferramenta elétrica para outros fins que não os previstos pode resultar numa situação perigosa.

h Mantenha as pegas e as superfícies de agarra secas, limpas e isentas de óleo e gordura. As pegas e superfícies de agarrar escorregadias não permitem um manuseamento e controlo seguros da ferramenta em situações inesperadas.

5 Utilização e cuidados com a ferramenta de bateria

- a Recarregar apenas com o carregador especificado pelo fabricante. Um carregador que seja adequado para um tipo de bateria pode criar um risco de incêndio quando utilizado com outra bateria.
- b Utilize as ferramentas elétricas apenas com baterias especificamente concebidas para o efeito. A utilização de quaisquer outras baterias pode criar um risco de ferimentos e de incêndio.
- c Quando a bateria não estiver a ser utilizada, mantenha-a afastada de outros objetos metálicos, como cliques de papel, moedas, chaves, pregos, parafusos ou outros pequenos objetos metálicos, que possam fazer uma ligação

de um terminal a outro. Um curto-circuito entre os terminais da bateria pode provocar queimaduras ou um incêndio.

d Em condições de abuso, pode ser expelido líquido da bateria; evite o contacto. Em caso de contacto accidental, lave com água. Se o líquido entrar em contacto com os olhos, procure adicionalmente ajuda médica. O líquido ejetado da bateria pode provocar irritações ou queimaduras.

e Não utilize uma bateria ou ferramenta que esteja danificada ou modificada. As baterias danificadas ou modificadas podem apresentar um comportamento imprevisível, resultando em incêndio, explosão ou risco de ferimentos.

f Não exponha a bateria ou a ferramenta ao fogo ou a temperaturas excessivas. A exposição ao fogo ou a temperaturas superiores a 130 °C pode provocar uma explosão.

g Siga todas as instruções de carregamento e não carregue a bateria ou a ferramenta fora do intervalo de temperatura especificado nas instruções. O carregamento incorreto ou a temperaturas fora do intervalo especificado pode danificar a bateria e aumentar o risco de incêndio.

6 Manutenção

a A manutenção da ferramenta elétrica deve ser efetuada por um técnico qualificado, utilizando apenas peças de substituição idênticas. Deste modo, garante-se a segurança da ferramenta elétrica.

b Nunca efetue a manutenção de baterias danificadas. A manutenção das baterias só deve ser efetuada pelo fabricante ou por prestadores de serviços autorizados.

Avisos de segurança da máquina de cortar relva

- 1 Não utilizar a máquina de cortar relva com mau tempo, especialmente se existir o risco de relâmpagos. Isto diminui o risco de se ser atingido por um raio.
- 2 Inspeccionar cuidadosamente a área onde a máquina de cortar relva vai ser utilizada para detectar a presença de animais selvagens. Os animais selvagens podem ser feridos pela máquina de cortar relva durante o funcionamento.
- 3 Inspeccionar cuidadosamente a área onde a máquina de cortar relva vai ser utilizada e remover todas as pedras, paus, fios, ossos e outros objetos estranhos. Os objetos atirados podem causar ferimentos pessoais.
- 4 Antes de utilizar a máquina de cortar relva, verificar sempre visualmente se a lâmina e o conjunto da lâmina não estão gastos ou danificados. Peças gastas ou danificadas aumentam o risco de ferimentos.
- 5 Controlar frequentemente o coletor de relva quanto a desgaste ou deterioração. Um coletor de relva gasto ou danificado pode aumentar o risco de ferimentos pessoais.
- 6 Manter as proteções no lugar. As proteções devem estar em bom estado de funcionamento e estar corretamente montadas. Uma proteção solta, danificada ou que não esteja a funcionar corretamente pode provocar ferimentos pessoais.
- 7 Mantenha todas as entradas de ar de arrefecimento livres de detritos. Entradas de ar obstruí-

das e detritos podem resultar em sobreaquecimento ou risco de incêndio.

- 8 Durante o funcionamento da máquina de cortar relva, usar sempre calçado antiderrapante e de segurança. Não utilizar a máquina de cortar relva com os pés descalços ou com sandálias abertas. Isto reduz a possibilidade de ferimentos nos pés devido ao contacto com a lâmina em movimento.
- 9 Isto reduz a possibilidade de ferimentos nos pés devido ao contacto com a lâmina em movimento. A pele exposta aumenta a probabilidade de ferimentos provocados por objetos projetados.
- 10 Não utilizar a máquina de cortar relva em relva molhada. Caminhe, nunca corra. Isto reduz o risco de escorregar e cair, o que pode resultar em ferimentos pessoais.
- 11 Não utilizar a máquina de cortar relva em declives demasiado acentuados. Isto reduz o risco de perda de controlo, escorregamento e queda, o que pode resultar em ferimentos pessoais.
- 12 Ao trabalhar em declives, é preciso ter sempre os pés bem firmes no chão, trabalhar sempre ao longo da face dos declives, nunca para cima ou para baixo, e ter muito cuidado ao mudar de direção. Isto reduz o risco de perda de controlo, escorregamento e queda, o que pode resultar em ferimentos pessoais.
- 13 Tenha muito cuidado ao recuar ou puxar a máquina de cortar relva na sua direção. Esteja sempre atento ao que o rodeia. Isto reduz o risco de tropeçar durante a operação.
- 14 Não tocar nas lâminas e noutras peças móveis perigosas enquanto estas estiverem em movimento. Isto reduz o risco de ferimentos provocados por peças móveis.
- 15 Ao limpar material encravado ou limpar a máquina de cortar relva, certificar-se de que todos os interruptores do aparelho estão desligados e a bateria está desconectada. O funcionamento inesperado da máquina de cortar relva pode provocar ferimentos graves.
- 16 Ao limpar material encravado ou limpar a máquina de cortar relva, certificar-se de que todos os interruptores do aparelho estão desligados e retirar (ou ativar) o dispositivo de desativação. O funcionamento inesperado da máquina de cortar relva pode provocar ferimentos graves.

Indicações gerais de segurança

⚠ PERIGO • O aparelho pode resultar em ferimentos pessoais graves, como a amputação de mãos e pés, e morte, bem como projectar objectos. • A distracção nos trabalhos pode provocar ferimentos graves. Não utilize o aparelho se estiver sob a influência de drogas, álcool ou medicamentos ou se sentir cansado.

⚠ ATENÇÃO • Crianças com, pelo menos, 8 anos e pessoas com capacidade física, sensorial ou intelectual reduzida ou com experiência e conhecimentos insuficientes devem apenas utilizar o aparelho sob supervisão adequada, depois de instruídas por alguém responsável pela sua segurança acerca da utilização segura do aparelho e dos perigos daí resultantes. • As crianças não devem brincar com o aparelho. • Supervisione as crianças para garantir que não brincam com o aparelho. • Utilize o aparelho apenas com o conjunto de bateria indicado neste manual de instruções. Duran-

te a utilização de aparelhos alimentados por bateria, observe as medidas de precaução adequadas para reduzir o risco de ferimentos, incêndios e vazamentos das baterias. • Vista calças compridas e pesadas, roupa de mangas compridas e botas antiderrapantes durante os trabalhos com o aparelho. Não trabalhe descalço. Não use sandálias ou calças curtas. Evite usar roupa larga ou com cordões ou fitas. • Utilize óculos de protecção ou segurança com protecção lateral contra salpicos. • Desloque sempre o aparelho transversalmente ao longo de uma encosta. Existe o perigo de ferimentos graves se deslocar o aparelho para cima e para baixo durante os trabalhos em encostas. • Não corra em trabalhos com o aparelho. Tenha o cuidado de estar numa posição estável e segura e mantenha o equilíbrio, especialmente durante trabalhos em encostas. • Risco de acidente devido a deslizamento. Não utilize o aparelho na beirada de encostas, valas, em subidas acentuadas ou declives.

⚠ CUIDADO • Familiarize-se com os elementos de comando e a utilização adequada do aparelho.

Segurança no local de trabalho

⚠ PERIGO • Risco de ferimentos graves em caso de projecção de objectos ou se ficarem presos fios ou cordas na ferramenta de corte. Antes da utilização, inspecione minuciosamente a área de trabalho quanto a objectos como pedras, paus, metal, fios, ossos ou brinquedos e remova-os. • Nunca utilize o aparelho caso se encontrem pessoas, especialmente crianças ou animais, no perímetro de 15 m, uma vez que existe o perigo de projecção de objectos pela lâmina de corte. • Perigo de explosão. O aparelho produz faíscas, que podem inflamar poeira, gás ou vapores. Não opere o aparelho em ambientes com risco de explosão, nos quais se encontrem líquidos, gases ou poeiras inflamáveis. • Acidentes graves com crianças. O aparelho ou a actividade pode despertar a curiosidade de crianças. Não perca de vista as crianças presentes, uma vez que podem não permanecer obrigatoriamente no local onde as viu pela última vez.

⚠ ATENÇÃO • Não opere o aparelho em erva molhada ou à chuva. • Não utilize o aparelho se existir o risco de relâmpago. • Corte sempre com a luz diurna ou com boa iluminação artificial. • Mantenha as crianças longe do ambiente envolvente do corte e sob a supervisão de um adulto, que não seja o operador; mantenha-se atento e desligue o aparelho se uma criança entrar no ambiente do corte. • Tenha cuidado caso se aproxime de ângulos mortos, arbustos, árvores ou objectos que possam comprometer a sua visibilidade.

ADVERTÊNCIA • O operador do aparelho é responsável por acidentes com outras pessoas e os seus bens.

Operação segura

⚠ PERIGO • Antes de cada utilização do aparelho, certifique-se de que a lâmina, os pernos da lâmina e a unidade de medição não estão gastos ou danificados. • Nunca bloqueie o interruptor de corte/início na posição ON, já que tal é extremamente perigoso. • Puxe o aparelho para trás apenas quando absolutamente necessário. Se for necessário que o aparelho se afaste de uma parede ou obstáculo, puxe primeiro para baixo e evite tropeçar ou passar com o aparelho sobre os

seus pés. ● **Perigo de entrar em contacto com a lâmina exposta ou de ser atingido por objectos projectados.** Não incline o aparelho se ligar o motor ou enquanto o motor está em funcionamento. Se for absolutamente necessário inclinar, por exemplo, para facilitar o arranque, poderá elevar a parte dianteira do aparelho em 5 cm. Pressione o punho cuidadosamente para baixo. Deve voltar a colocar o aparelho na posição de operação normal (ou seja, com as quatro rodas no chão) antes de iniciar o processo de corte. ● As lâminas, que entram em contacto com um cabo condutor de corrente, podem electrificar as peças metálicas expostas do aparelho e provocar um choque eléctrico.

△ **ATENÇÃO.** ● As lâminas do aparelho são aguçadas. Utilize luvas de protecção resistentes e trabalhe com cuidado se verificar a montagem, a substituição, a limpeza ou o assento dos parafusos. ● Substitua as peças gastas ou danificadas em conjuntos para manter o equilíbrio. ● Certifique-se de que o aparelho se encontra em estado seguro verificando em intervalos regulares se os pernos, porcas e parafusos estão bem apertados. ● Substitua as peças gastas ou danificadas antes de colocar o aparelho em funcionamento. ● Nunca utilize o aparelho se o interruptor de corte/início no punho não estiver ligado ou desligado correctamente. ● Não accione o aparelho com força. ● Pare o motor para imobilizar a lâmina se transportar o aparelho para dentro ou para fora da área de corte ou se inclinar o aparelho ao transferi-lo de outra base que não a erva. ● Pare a lâmina antes de transferir para áreas de grilha. ● Nunca utilize o aparelho com dispositivos de avanço defeituosos ou sem unidades de segurança, como, por exemplo, deflectores e/ou depósito de recolha de erva. ● Não coloque as mãos e pés perto ou debaixo das peças rotativas. Ligue o motor conforme indicado nas instruções. ● Nunca levante ou transporte o aparelho com o motor a funcionar. ● Os terrenos acidentados aumentam o perigo de deslizamento e acidentes. Evite buracos, sulcos, desníveis, pedras ou outros objectos ocultos. ● Ligue o aparelho apenas se se encontrar numa zona segura, atrás da pega.

- Pousar as quatro rodas no chão.
- O compartimento de ejeção de erva não fica descoberto, já que está protegido pelo depósito de recolha de erva ou pela tampa da abertura de ejeção.
- As mãos e os pés de todas as pessoas estão afastadas da carcaça de corte.
- Desligue o motor e retire a chave de segurança. Assegure-se de que todas as peças móveis estão completamente paradas.
- Sempre que deixar o aparelho sem supervisão, incluindo na remoção de aparas de erva.
- Antes de remover um bloqueio ou limpar a abertura de ejeção.
- Antes de verificar ou limpar o aparelho e antes de trabalhar nele.
- Depois de encontrar um corpo estranho. Verifique primeiro o aparelho quanto a danos e repare-os antes de reiniciar o aparelho.
- Antes de remover o depósito de recolha de erva ou de abrir a cobertura do depósito de recolha de erva.
- Se o aparelho começar a vibrar de forma anómala. Verifique imediatamente no aparelho:
 - Se existem peças soltas. Aperte as peças soltas, caso necessário.

— Se existem danos, especialmente na lâmina. Repare ou substitua as peças danificadas.

△ **CUIDADO.** ● Verifique com regularidade o depósito de recolha de erva quanto a desgaste.

ADVERTÊNCIA. ● Certifique-se de que o cabo de controlo do motor nunca fica preso ou danificado de qualquer outra forma durante a montagem ou ao recolher a pega.

Riscos residuais

△ ATENÇÃO

- Existem determinados riscos residuais, mesmo que o aparelho seja utilizado conforme as instruções. Podem existir os seguintes riscos durante a utilização do aparelho:
- A vibração pode causar ferimentos. Utilize a ferramenta correcta para cada trabalho, faça uso das peças previstas e limite o tempo de trabalho e a exposição.
- O ruído pode causar problemas auditivos. Utilize protecção auditiva e limite a carga.
- Ferimentos resultantes do contacto com as lâminas.
- Ferimentos resultantes de objectos projectados.

Redução dos riscos

△ CUIDADO

- Uma utilização prolongada do aparelho pode levar a perturbações vasculares nas mãos, devido à vibração. Não é possível estabelecer uma duração de utilização genericamente aplicável, pois isso depende de vários factores:
 - Predisposição individual para problemas de circulação (dedos frequentemente frios ou dormentes)
 - Temperatura ambiente baixa. Use luvas quentes para proteger as mãos.
 - Circulação limitada devido à força feita a agarrar.
 - Uma operação ininterrupta é mais prejudicial do que uma operação interrompida por pausas.
- Em caso de utilização regular e prolongada do aparelho e, perante a repetição de sintomas como, p. ex., dormência dos dedos ou dedos frios, deve consultar um médico.

Utilização prevista

△ PERIGO

Utilização não adequada

Perigo de vida devido a cortes

Utilize o aparelho apenas para os fins a que se destina.

- Utilize a máquina de cortar relva a bateria exclusivamente na habitação privada.
- O aparelho foi concebido apenas para a utilização no exterior.
- O aparelho destina-se apenas para o corte de relvados domésticos.
- O aparelho está previsto para ser empurrado manualmente. O aparelho não deverá ser puxado.
- Não subir para cima do aparelho.
- Não é permitido o transporte de pessoas e animais. Não é permitido qualquer outro tipo de utilização. Os danos causados por uma utilização inadequada são da responsabilidade do utilizador.

Conjuntos de bateria e carregadores

Utilize o dispositivo exclusivamente com conjuntos de bateria e carregadores do sistema KÄRCHER 18 V Battery Power (+).



Os conjuntos de baterias e carregadores adequados estão marcados com o símbolo do sistema KÄRCHER 18 V Battery Power (+).

Os conjuntos de baterias e carregadores adequados têm a designação "Battery Power 18/... e Battery Power+ 18/...".

Os carregadores adequados têm a designação "BC 18 V ...".

Proteção do meio ambiente



Os materiais de empacotamento são recicláveis. Elimine as embalagens de acordo com os regulamentos ambientais.



Os aparelhos elétricos e eletrónicos contêm materiais recicláveis de valor e, com frequência, componentes como baterias, acumuladores ou óleo que, em caso de manipulação ou recolha errada, podem representar um potencial perigo para a saúde humana e para o ambiente. Estes componentes são necessários para o bom funcionamento do aparelho. Os aparelhos que apresentem este símbolo não devem ser recolhidos no lixo doméstico.

Avisos relativos a ingredientes (REACH)

Podem encontrar informações actualizadas acerca dos ingredientes em: www.kaercher.de/REACH

Acessórios e peças sobressalentes

Ao utilizar apenas acessórios originais e peças sobressalentes originais, garante uma utilização segura e o bom funcionamento do aparelho.

Informações acerca de acessórios e peças sobressalentes disponíveis em www.kaercher.com.

Volume do fornecimento

O volume do fornecimento do aparelho está indicado na embalagem. Ao abrir a embalagem, confirme a integridade do conteúdo. Caso faltem acessórios ou em caso de danos de transporte informe o seu fornecedor.

Dispositivos de segurança

Símbolos no aparelho



Sinal de perigo geral



Antes do arranque, leia o manual de instruções todos os avisos de segurança.



Mantenha-se atento o a objectos projectados.



Mantenha todos os espectadores, especialmente crianças e animais domésticos, a pelo menos 15 m de distância da área de trabalho.



Tenha em atenção as lâminas aguçadas. As lâminas continuam a rodar depois de o motor ser desligado.



Retire a chave de segurança antes da manutenção.



O nível acústico garantido indicado na etiqueta é de 89 dB.



Indicação do nível de enchimento do depósito de recolha de erva

Proteção contra sobrecarga

O aparelho está equipado com uma protecção contra sobrecarga. Se for verificada uma sobrecarga, o aparelho desliga-se automaticamente.

Descrição do aparelho

Neste manual de instruções é descrito o equipamento máximo. Há diferenças no volume do fornecimento consoante o modelo (ver embalagem).

Figuras, ver página de gráficos.

Figura A

- ① Roda dianteira
- ② Chave de segurança
- ③ Desbloqueio do conjunto de bateria
- ④ Tampa da bateria
- ⑤ Tampa do compartimento de ejeção
- ⑥ Suporte de cabos
- ⑦ Indicação do nível de enchimento do depósito de recolha de erva
- ⑧ Cabo de controlo do motor
- ⑨ Botão de início
- ⑩ Pega
- ⑪ Barra de arranque/paragem
- ⑫ Parafusos de bloqueio rápido superiores
- ⑬ Depósito de recolha de erva
- ⑭ Parafusos de bloqueio rápido inferiores
- ⑮ Placa de características
- ⑯ Roda traseira
- ⑰ Alavanca do ajuste de altura de corte
- ⑱ Cunha de cobertura do solo
- ⑲ *Conjunto da bateria
- ⑳ *Carregador

* opcional

iPower

O aparelho está equipado com o sistema de controlo inteligente do motor iPower, que permite cortar a relva de forma eficiente e otimizar a autonomia das baterias.

O iPower ajusta a velocidade do motor às condições da erva:

- a velocidade do motor é aumentada para erva longa ou densa.
- Logo que a densidade da erva diminui, a velocidade do motor é reduzida.

Montagem

Montar a pega

1. Baixar a parte inferior da pega.
Figura B
2. Bloquear a pega com os parafusos de bloqueio rápido.
Figura C
3. Aparafusar a parte superior da pega na altura pretendida.
Figura D
4. Fixar o cabo de controlo do motor com o suporte de cabos.
Figura E

Montar o depósito de recolha de erva

1. Abrir as barras.
2. Introduzir as barras na guia inferior.
Figura F
3. Engatar as barras.
4. Engatar a pega.

Colocação em funcionamento

Ajustar a pega

1. Ajustar a altura da pega.
Figura G
 - a Retirar os parafusos de bloqueio rápido superiores.
 - b Aparafusar a parte superior da pega na altura pretendida.
2. Ajustar o ângulo de inclinação da pega.
Figura H
 - a Desapertar os parafusos de bloqueio rápido inferiores.
 - b Seleccionar o ângulo de inclinação.
 - c Apertar os parafusos de bloqueio rápido.

Montar a cunha de cobertura do solo

A cunha de cobertura do solo é utilizada caso se pretenda que permaneçam aparas de erva no relvado.

1. Abrir a tampa do compartimento de ejeção.
Figura I
2. Encaixar a cunha de cobertura do solo no compartimento de ejeção.
3. Fechar a tampa do compartimento de ejeção.

Inserir o depósito de recolha de erva

O depósito de recolha de erva é utilizado nos casos em que se pretende que as aparas de erva sejam recolhidas para eliminação.

1. Abrir a tampa do compartimento de ejeção.
Figura J
2. Apertar a pega da cunha de cobertura do solo e puxar a cunha para fora.
3. Montar o depósito de recolha de erva no compartimento de ejeção. Certificar-se de que a tampa do compartimento de ejeção bloqueia o depósito de recolha de erva.
Figura K

Montar o conjunto de bateria

1. Abrir o conjunto de bateria.
Figura L
2. Introduzir o conjunto da bateria na admissão do aparelho, até encaixar audivelmente.
3. Introduzir a chave de segurança.
4. Fechar o conjunto de bateria.

Operação

Avisos gerais sobre o manuseamento da máquina de cortar relva

O tempo de funcionamento da bateria depende de diversos factores, como:

- O estado, o comprimento e a espessura da erva
- A altura de corte ajustada

Rendimento máximo, dependente das características da erva com um conjunto de bateria de 5 Ah:

aprox. 350 m².

O resultado do processo de corte pode ser melhorado da seguinte forma:

- Cortar, no máximo, um terço da altura da erva.
- No corte com erva alta, reduzir a velocidade de deslocação do aparelho.

Aviso

Não corte erva húmida. A erva húmida cola-se à parte inferior da máquina de cortar relva e afecta a recolha adequada para o depósito de recolha de erva ou a ejeção do material.

Cortar relvados

⚠ ATENÇÃO

Elevação ou inclinação da máquina de cortar relva durante a operação

Ferimentos de corte

A lâmina da máquina de cortar relva a bateria roda de forma aproximadamente paralela ao solo sobre o qual se desloca. Certifique-se de que as quatro rodas tocam no solo durante o corte.

1. Montar o depósito de recolha de erva ou a cunha de cobertura do solo (consultar o capítulo *Colocação em funcionamento*).
2. Ajustar a altura de corte com a alavanca de ajuste de altura de corte.

Figura M

A altura de corte ajusta-se de acordo com o estado, o comprimento e a densidade da erva (consultar o capítulo *Avisos gerais sobre o manuseamento da máquina de cortar relva*).

Figura N

3. Premir sem soltar o botão de arranque e, em seguida, premir imediatamente a barra de arranque/paragem.

Figura O

O aparelho é iniciado.

4. Soltar o botão de arranque e continuar a segurar a barra de arranque/paragem junto à pega.

Em caso de utilização do depósito de recolha de erva, esvaziá-lo regularmente. Caso contrário, o compartimento de ejeção pode entupir devido às aparas de erva (consultar o capítulo *Esvaziar o depósito de recolha de erva*).

Cortar zonas periféricas

O aparelho permite cortar também em zonas periféricas, por exemplo, ao longo de um muro.

1. Empurrar a máquina de cortar relva junto ao muro.

Figura P

A entrada lateral assegura que a erva é extraída para a área de corte.

Figura Q

Terminar a operação

1. Soltar a barra de arranque/paragem.

Figura R

O motor pára.

Remover o conjunto de bateria

1. Abrir o conjunto de bateria.

Figura S

2. Retirar a chave de segurança.
3. Premir o desbloqueio do conjunto da bateria.
4. Remover o conjunto de bateria.
5. Fechar o conjunto de bateria.

Esvaziar o depósito de recolha de erva

Se o depósito de recolha de erva estiver cheio, a tampa da indicação do nível de enchimento do depósito de recolha de erva fecha-se. Neste caso, esvaziar o depósito de recolha de erva.

1. Levantar a tampa do compartimento de ejeção.

Figura T

2. Remover o depósito de recolha de erva.
Ao remover o depósito de recolha de erva, certificar-se de que o cabo de controlo do motor permanece no suporte de cabos.
3. Esvaziar o depósito de recolha de erva.

Transporte

⚠ ATENÇÃO

Lâmina aguçada

Ferimentos de corte

Tenha cuidado ao inclinar ou levantar o aparelho.

Mantenha todas as partes do corpo afastadas da lâmina.

1. Desligar o aparelho (consultar o capítulo *Terminar a operação*).
2. Assegurar de que a lâmina deixa de rodar.
3. Retirar a chave de segurança (consultar o capítulo *Remover o conjunto de bateria*).
4. Remover o conjunto de bateria.
5. Deixar arrefecer o aparelho.
6. Ao transportar o aparelho em veículos, protegê-lo contra deslizos e quedas.

Armazenamento

Limpar o aparelho antes de cada armazenamento (consultar o capítulo *Limpar o aparelho*).

1. Soltar os parafusos de bloqueio rápido superiores e recolher a pega.

Figura U

2. Desapertar os parafusos de bloqueio rápido inferiores e colocar a pega sobre o aparelho.

Figura V

3. Colocar o depósito de recolha de relva na pega e o aparelho.

Figura W

4. Guardar o aparelho num local seco e com boa ventilação. Manter afastado de substâncias corrosivas, como produtos químicos para jardim e sal para descongelação. Não armazenar o aparelho no exterior.

Conservação e manutenção

⚠ ATENÇÃO

Lâmina aguçada

Ferimentos de corte

Tenha cuidado ao inclinar ou levantar o aparelho.

Mantenha todas as partes do corpo afastadas da lâmina.

Antes do arranque

Antes de cada colocação em funcionamento, é necessário realizar as seguintes medidas de manutenção:

- Inspeccionar o aparelho quanto a danos.
- Verificar todos os pernos, porcas e parafusos quanto ao aperto; se necessário, reapertar.
- Verificar se a lâmina está suficientemente afiada. Substituir as lâminas pouco afiadas.

Limpar o aparelho

1. Retirar a chave de segurança.
2. Remover o conjunto de bateria (consultar o capítulo *Remover o conjunto de bateria*).
3. Após cada utilização, limpar a superfície do aparelho com um pano macio e seco ou com uma escova.

Figura X

Limpar a lâmina antes de um armazenamento prolongado.

4. Inclinar o aparelho para o lado.

Figura Y

5. Limpar a lâmina e a parte inferior do aparelho com uma escova.

Figura Z

Remover os bloqueios

⚠ ATENÇÃO

Remoção dos bloqueios

Ferimentos de corte resultantes da lâmina aguçada ou de objectos pontiagudos

Utilize luvas de protecção sempre que verificar ou remover um bloqueio.

1. Desligar o aparelho e aguardar até que a lâmina pare completamente.
2. Retirar a chave de segurança.
3. Remover o conjunto de bateria (consultar o capítulo *Remover o conjunto de bateria*).
4. Remover o depósito de recolha de erva e verificar os respectivos bloqueios. Se necessário, remover os bloqueios.
5. Verificar os bloqueios do compartimento de ejeção. Se necessário, remover os bloqueios.
6. Inclinar o aparelho para o lado.
7. Verificar a parte inferior do aparelho e verificar os bloqueios da lâmina. Remover cuidadosamente os bloqueios, já que a lâmina pode deslocar-se durante o processo.

Substituir a lâmina

1. Retirar a chave de segurança.
2. Remover o conjunto de bateria (consultar o capítulo *Remover o conjunto de bateria*).
3. Limpar a parte inferior do aparelho (consultar o capítulo *Limpar o aparelho*).
4. Fixar a lâmina e soltar os parafusos.

Figura AA

5. Limpar e eliminar a lâmina.

Figura AB

6. Aplicar nova lâmina no suporte.

Figura AC

7. Fixar a lâmina e apertar o parafuso (23 Nm).

Figura AD

Ajuda em caso de avarias

As avarias têm, geralmente, causas simples que podem ser corrigidas por si com a ajuda do seguinte resumo. Em caso de dúvida ou no caso de se tratar de uma avaria não mencionada aqui, contacte o serviço de assistência técnica autorizado.

Erro	Causa	Reparação
O aparelho é desligado	A protecção contra sobrecarga do aparelho disparou.	1. Soltar a barra de arranque/paragem. 2. Premir o botão de arranque e a barra de arranque/paragem.
	A protecção contra sobreaquecimento do conjunto de bateria disparou.	1. Aguardar até que a temperatura do conjunto de bateria fique na gama normal. 2. Se não for possível ligar o aparelho, carregar o conjunto da bateria.
	O conjunto da bateria está vazio.	1. Carregar o conjunto de bateria.

Dados técnicos

Características do aparelho

Tensão nominal	V	18
Largura de corte	cm	34
Altura de corte	mm	25-60
Volume do depósito de recolha de erva	l	35
Velocidade em ralenti (máx.)	rpm	3500

Valores determinados de acordo com a EN 62841-4-3

Nível acústico L_{pA}	dB(A)	76
Insegurança K_{pA}	dB(A)	3
Nível de potência sonora L_{WA}	dB(A)	89
Insegurança K_{WA}	dB(A)	0,66
Valor de vibração mão/braço do punho direito	m/s^2	1,3
Valor de vibração mão/braço do punho esquerdo	m/s^2	1,3
Insegurança K	m/s^2	1,5

Medidas e pesos

Comprimento x Largura x Altura	mm	1170 x 410 x 995
Peso (sem conjunto de bateria)	kg	12,5

Reservados os direitos a alterações técnicas.

Garantia

Em cada país são válidas as condições de garantia transmitidas pela nossa sociedade distribuidora responsável. Trataremos de possíveis avarias no seu aparelho no âmbito do prazo da garantia, sem custos, desde que estas tenham origem num erro de material ou de fabrico. Em caso de garantia, contacte o seu revendedor ou a assistência técnica autorizada mais próxima, apresentando o talão de compra.

(endereço consultar o verso)

Para mais informações sobre a garantia (se disponíveis), consultar "Transferências" na área de serviço do website local da Kärcher.

Declaração de conformidade UE

Declaramos pelo presente que as referidas máquinas, em virtude da sua concepção e tipo de construção, bem como do modelo colocado por nós no mercado, estão em conformidade com os requisitos de saúde e segurança essenciais e pertinentes das directivas da União Europeia. Em caso de realização de alterações na máquina sem o nosso consentimento prévio, a presente declaração fica sem efeito.

Produto: Máquina de cortar relva a bateria

Tipo: 1.444-4xx.0

LMO 2-18,

LMO 3-18,

LMO 4-18 Dual,

LMO 5-18 Dual

Directivas da União Europeia pertinentes

2006/42/CE (+2009/127/CE)

2011/65/UE

2014/30/UE

2000/14/CE (+2005/88/CE)

Normas harmonizadas aplicadas

EN 62841-1:2015+A11

EN IEC 62841-4-3:2021+A11:2021

EN 55014-1: 2017 + A11: 2020

EN 55014-2: 1977+A1: 2001+A2: 2008

EN IEC 63000: 2018

Procedimento de avaliação da conformidade aplicado

2000/14/CE: Anexo VI

Nome e endereço do organismo notificado envolvido

TÜV Rheinland LGA Products GmbH (NB 0197)

Tillystraße 2

D-90431 Nürnberg

Nível de potência sonora dB(A)

LMO 2-18:

Medido: 86

Garantido: 88

LMO 3-18:

Medido: 87

Garantido: 89

LMO 4-18 Dual:

Medido: 92

Garantido: 94

LMO 5-18 Dual:

Medido: 95

Garantido: 96

Os signatários actuam em nome e em procuração do Conselho de Administração.



H. Jenner

Chairman of the Board of Management



S. Reiser

Manager Regulatory Affairs & Certification

Mandatário da documentação:

S. Reiser

Alfred Kärcher SE & Co. KG

Alfred-Kärcher-Str. 28 - 40

71364 Winnenden (Alemanha)

Tel.: +49 7195 14-0

Fax: +49 7195 14-2212

Winnenden, 01/03/2024

Inhoud

Veiligheidsinstructies	56
Reglementair gebruik	59
Milieubescherming	60
Toebehoren en reserveonderdelen	60
Leveringsomvang	60
Veiligheidsinrichtingen	60
Beschrijving apparaat	60
Montage	61
Inbedrijfstelling	61
Werking	61
Vervoer	62
Opslag	62
Verzorging en onderhoud	62
Hulp bij storingen	62
Technische gegevens	63
Garantie	63
EU-conformiteitsverklaring	63

Veiligheidsinstructies



Lees voor het eerste gebruik van het toestel deze veiligheidsaanwijzingen, deze originele gebruiksaanwijzing, de bij het accupack geleverde veiligheidsaanwijzingen en de meegeleverde veiligheidsinstructies accupack / standaard oplader. Houd u hieraan. Bewaar de documentatie voor later gebruik of voor de volgende eigenaar. Naast de instructies in de gebruiksaanwijzing moet u ook de algemene wettelijke veiligheidsvoorschriften en de voorschriften inzake ongevallenpreventie in acht nemen.

Gevarenniveaus

⚠ GEVAAR

- Aanwijzing voor direct dreigend gevaar dat tot zware of dodelijke verwondingen leidt.

⚠ WAARSCHUWING

- Aanwijzing voor een mogelijk gevaarlijke situatie die tot zware of dodelijke verwondingen kan leiden.

⚠ VOORZICHTIG

- Aanwijzing voor een mogelijk gevaarlijke situatie die tot lichte verwondingen kan leiden.

LET OP

- Aanwijzing voor een mogelijk gevaarlijke situatie die tot materiële schade kan leiden.

Algemene veiligheidsinstructies voor elektrisch gereedschap

⚠ WAARSCHUWING

- Lees alle veiligheidswaarschuwingen, instructies, illustraties en specificaties die bij dit elektrisch gereedschap worden geleverd. Het niet opvolgen van alle onderstaande instructies kan leiden tot elektrische schokken, brand en/of ernstig letsel. Bewaar alle waarschuwingen en instructies voor toekomstig gebruik.

De term "elektrisch gereedschap" in de waarschuwingen verwijst naar uw elektrisch gereedschap met snoer of batterij.

1 Veiligheid op de werkplek

- a Houd de werkplek schoon en goed verlicht. Onoverzichtelijke of donkere zones nodigen uit tot ongelukken.

- b Gebruik elektrisch gereedschap niet in een explosieve omgeving, zoals in de aanwezigheid van brandbare vloeistoffen, gasen of stof. Elektrisch gereedschap veroorzaakt vonken die het stof of de dampen kunnen doen ontbranden.

- c Houd kinderen en omstanders uit de buurt als u elektrisch gereedschap bedient. Afleiding kan ervoor zorgen dat je de controle verliest.

2 Elektrische veiligheid

- a De stekkers van elektrisch gereedschap moeten bij het stopcontact passen. Wijzig nooit iets aan de stekker. Gebruik geen adapterstekkers met (geaard) elektrisch gereedschap. Ongewijzigde stekkers en passende stopcontacten verminderen het risico op elektrische schokken.

- b Vermijd lichaamscontact met geaarde oppervlakken zoals leidingen, radiatoren, fornuizen en koelkasten. Er is een verhoogd risico op elektrische schokken als je lichaam geaard is.

- c Stel elektrisch gereedschap niet bloot aan regen of natte omstandigheden. Water in elektrisch gereedschap verhoogt het risico op een elektrische schok.

- d Misbruik het snoer niet. Gebruik het snoer nooit om het elektrische gereedschap te dragen, te trekken of los te koppelen. Hou het snoer uit de buurt van hitte, olie, scherpe randen of bewegende delen. Beschadigde of verstrikte snoeren verhogen het risico van een elektrische schok.

- e Als u elektrisch gereedschap buitenshuis gebruikt, gebruik dan een verlengsnoer dat geschikt is voor gebruik buitenshuis. Het gebruik van een snoer dat geschikt is voor gebruik buitenshuis vermindert het risico op elektrische schokken.

- f Als het gebruik van een elektrisch gereedschap in een vochtige omgeving onvermijdelijk is, gebruik dan een met aardlekschakelaar (RCD) beveiligde voeding. Het gebruik van een RCD vermindert het risico op elektrische schokken.

3 Persoonlijke veiligheid

- a Blijf alert, let op wat u doet en gebruik uw gezond verstand wanneer u een elektrisch gereedschap bedient. Gebruik geen elektrisch gereedschap als u moe bent of onder invloed van drugs, alcohol of medicijnen. Een moment van onoplettendheid tijdens het gebruik van elektrisch gereedschap kan leiden tot ernstig persoonlijk letsel.

- b Gebruik persoonlijke beschermingsmiddelen. Draag altijd oogbescherming. Beschermende uitrusting zoals een stofmasker, veiligheidsschoenen met antislipzool, een helm of gehoorbescherming die in de juiste omstandigheden wordt gebruikt, zal het aantal persoonlijke letsels verminderen.

- c Voorkom onbedoeld starten. Zorg dat de schakelaar in de uit-stand staat voordat je het apparaat op de stroombron en/of de batterij aansluit, oppakt of draagt. Het dragen van elektrisch gereedschap met uw vinger op de schakelaar of het onder spanning zetten van elektrisch gereedschap met de schakelaar nodigt uit tot ongevallen.

- d **Verwijder een eventuele stelsleutel of sleutel voordat u het elektrische gereedschap aanzet.** Een sleutel of een sleutel die aan een draaiend deel van het elektrische apparaat is bevestigd, kan leiden tot persoonlijk letsel.
- e **Overdrijf niet. Blijf altijd goed staan en in evenwicht.** Hierdoor kan het elektrische gereedschap in onverwachte situaties beter onder controle worden gehouden.
- f **Kleed je gepast. Draag geen losse kleding of sieraden.** Houd je haar, kleding en handschoenen uit de buurt van bewegende delen. Losse kleren, juwelen of lang haar kunnen in bewegende delen verstrikt raken.
- g **Als er voorzieningen aanwezig zijn voor de aansluiting van voorzieningen voor stofafzuiging en -verzameling, moet je ervoor zorgen dat deze worden aangesloten en correct worden gebruikt.** Het gebruik van stofopvang kan stofgerelateerde gevaren verminderen.
- h **Laat de vertrouwdheid met het veelvuldig gebruik van gereedschap niet toe dat je zelfgenoegzaam wordt en de veiligheidsbeginselen voor gereedschap negeert.** Een onzorgvuldige handeling kan binnen een fractie van een seconde ernstig letsel veroorzaken.
- 4 Gebruik en onderhoud van elektrisch gereedschap**
- a **Forceer het elektrische gereedschap niet. Gebruik het juiste elektrische gereedschap voor je toepassing.** Het juiste elektrische gereedschap zal het werk beter en veiliger doen op de snelheid waarvoor het is ontworpen.
- b **Gebruik het elektrische gereedschap niet als de schakelaar het niet in- en uitschakelt.** Elk elektrisch gereedschap dat niet met de schakelaar kan worden bediend, is gevaarlijk en moet worden gerepareerd.
- c **Haal de stekker uit het stopcontact en/of de batterij uit het elektrische apparaat voordat je het apparaat aanpast, accessoires verwisselt of het apparaat opbergt.** Dergelijke preventieve veiligheidsmaatregelen verminderen het risico dat het elektrische gereedschap per ongeluk wordt gestart.
- d **Bewaar ongebruikt elektrisch gereedschap buiten het bereik van kinderen en laat het niet bedienen door personen die niet bekend zijn met het elektrisch gereedschap of deze instructies.** Elektrisch gereedschap is gevaarlijk in de handen van ongetrainde gebruikers.
- e **Onderhoud elektrisch gereedschap. Controleer op foutieve uitlijning of binding van bewegende delen, breuk van onderdelen en elke andere omstandigheid die de werking van het elektrisch gereedschap kan beïnvloeden.** Laat het elektrische gereedschap in geval van beschadiging repareren voordat u het gebruikt. Veel ongelukken worden veroorzaakt door slecht onderhouden elektrisch gereedschap.
- f **Houd het snijgereedschap scherp en schoon.** Goed onderhouden snijgereedschap met scherpe snijkanten zal minder snel vastlopen en is gemakkelijker te controleren.
- g **Gebruik het elektrische gereedschap, de accessoires en de bits enz. volgens deze instructies, rekening houdend met de werkomstandigheden en de uit te voeren werkzaamheden.** Gebruik van het motorapparaat voor andere dan de bedoelde werkzaamheden kan leiden tot een gevaarlijke situatie.
- h **Houd handgrepen en grijpvlakken droog, schoon en vrij van olie en vet.** Gladde handgrepen en grijpvlakken maken het niet mogelijk het gereedschap in onverwachte situaties veilig te hanteren en onder controle te houden.
- 5 Gebruik en verzorging van gereedschap op batterijen**
- a **Laad alleen op met de door de fabrikant gespecificeerde lader.** Een oplader die geschikt is voor een bepaald type batterij kan brandgevaar opleveren wanneer deze met een andere batterij wordt gebruikt.
- b **Gebruik elektrisch gereedschap alleen met speciaal daarvoor bestemde batterijen.** Het gebruik van andere batterijen kan gevaar voor letsel en brand opleveren.
- c **Als de batterij niet in gebruik is, houd hem dan uit de buurt van andere metalen voorwerpen, zoals paperclips, munten, sleutels, spijkers, schroeven of andere kleine metalen voorwerpen, die een verbinding kunnen maken van de ene aansluiting naar de andere.** Het kortsluiten van de batterijpolen kan brandwonden of brand veroorzaken.
- d **Onder extreme omstandigheden kan er vloeistof uit de batterij komen; vermijd contact.** Bij toevallig contact, spoelen met water. Als vloeistof in de ogen komt, bovendien medische hulp inroepen. Vloeistof die uit de batterij komt kan irritatie of brandwonden veroorzaken.
- e **Gebruik geen batterij of gereedschap dat beschadigd of gewijzigd is.** Beschadigde of gewijzigde batterijen kunnen onvoorspelbaar gedrag vertonen met brand, explosie of kans op letsel tot gevolg.
- f **Stel een batterij of gereedschap niet bloot aan vuur of een te hoge temperatuur.** Blootstelling aan vuur of temperatuur boven 130 °C kan explosie veroorzaken.
- g **Volg alle oplaadinstructies en laad de batterij of het gereedschap niet op buiten het in de instructies aangegeven temperatuurbereik.** Verkeerd opladen of bij temperaturen buiten het gespecificeerde bereik kunnen de batterij beschadigen en het risico van brand vergroten.
- 6 Onderhoud**
- a **Laat uw elektrische apparaat onderhouden door een gekwalificeerde reparateur die uitsluitend identieke vervangingsonderdelen gebruikt.** Zo blijft de veiligheid van het elektrische gereedschap gewaarborgd.
- b **Onderhoud nooit beschadigde batterijen.** Onderhoud van batterijen mag alleen worden uitgevoerd door de fabrikant of erkende onderhoudsbedrijven.

Veiligheidswaarschuwingen voor grasmaaiers

- 1 Gebruik de grasmaaier niet bij slecht weer, vooral niet wanneer er kans op blikseminslag is.** Zo vermindert u het risico door de bliksem te worden getroffen.
- 2 Inspecteer het gebied waar de grasmaaier gebruikt gaat worden grondig op de aanwezigheid**

van dieren. Dieren kunnen door het gebruik van de grasmaaier gewond raken.

- 3 **Inspecteer het gebied waar de grasmaaier gebruikt gaat worden grondig en verwijder alle stenen, stokken, draden, botten en andere vreemde voorwerpen.** Voorwerpen die worden weggeslingerd, kunnen verwondingen veroorzaken.
- 4 **Controleer voordat u de grasmaaier gebruikt altijd visueel of het maimes en de maibalk niet beschadigd of versleten zijn.** Beschadigde of versleten onderdelen verhogen het risico op verwondingen.
- 5 **Controleer de grasvangkorf regelmatig op slijtage of schade.** Een versleten of beschadigde grasvangkorf kan het risico op verwondingen verhogen.
- 6 **Houd afschermingen op hun plaats.** Afschermingen moeten in orde zijn en goed gemonteerd. Een afscherming die los zit, beschadigd is of niet correct functioneert, kan persoonlijk letsel veroorzaken.
- 7 **Houd alle koelluchtinlaten vrij van vuil.** Geblokeerde luchtinlaten en vuil kunnen leiden tot oververhitting of brandgevaar.
- 8 **Draag tijdens het bedienen van de grasmaaier altijd antislip schoenen en beschermend schoeisel.** Bedien de grasmaaier niet op blote voeten of met open sandalen. Zo verkleint u de kans op verwondingen aan de voeten door contact met het roterende mes.
- 9 **Zo verkleint u de kans op verwondingen aan de voeten door contact met het roterende mes.** Blootliggende huid vergroot de kans op verwondingen door weggeslingerde voorwerpen.
- 10 **Gebruik de grasmaaier niet in nat gras. Loop altijd stapvoets, en ren nooit.** Zo vermindert u het risico op uitglijden en vallen, wat kan leiden tot verwondingen.
- 11 **Gebruik de machine niet op al te steile hellingen.** Zo vermindert u het risico de controle over de grasmaaier te verliezen, uit te glijden en te vallen, wat kan leiden tot verwondingen.
- 12 **Zorg ervoor dat u altijd stabiel staat tijdens het werken op hellingen.** Werk altijd dwars op de helling, nooit omhoog of omlaag, en wees uiterst voorzichtig bij het veranderen van richting. Zo vermindert u het risico de controle over de grasmaaier te verliezen, uit te glijden en te vallen, wat kan leiden tot verwondingen.
- 13 **Wees uiterst voorzichtig wanneer u achteruit maait of de grasmaaier naar u toe trekt.** Wees altijd bewust van uw omgeving. Dit vermindert het risico op struikelen tijdens het gebruik.
- 14 **Raak messen en andere gevaarlijke bewegende delen niet aan als ze nog in beweging zijn.** Zo verkleint u het risico op verwondingen door bewegende delen.
- 15 **Wanneer u vastgelopen materiaal verwijdert of de grasmaaier schoonmaakt, moet u ervoor zorgen dat alle stroomschakelaars zijn uitgeschakeld en dat het accupack losgekoppeld is.** Onverwachte werking van de grasmaaier kan leiden tot ernstige letsels.
- 16 **Wanneer u vastgelopen materiaal verwijdert of de grasmaaier schoonmaakt, moet u ervoor zorgen dat alle stroomschakelaars zijn uitgeschakeld, en verwijder (of activeer) de zekering.** Onverwachte werking van de grasmaaier kan leiden tot ernstige letsels.

Algemene veiligheidsinstructies

⚠ GEVAAR • Het apparaat kan leiden tot ernstig letsel en de dood door amputatie van handen en voeten en tot materiële schade. • Ernstig letsel door ongeconcentreerd werken. Gebruik het apparaat niet als u onder invloed staat van drugs, alcohol of medicamenten of als u moe bent.

⚠ WAARSCHUWING • Kinderen van ten minste acht jaar en personen met verminderde fysieke, sensorische of geestelijke capaciteiten of een gebrek aan ervaring en kennis mogen het apparaat alleen gebruiken onder correct toezicht, wanneer ze door een voor hun veiligheid verantwoordelijke persoon zijn getraind in het veilige gebruik van het apparaat en wanneer zij de hieruit voortvloeiende gevaren begrepen hebben. • Kinderen mogen niet met het apparaat spelen. • Houd toezicht op kinderen om ervoor te zorgen dat ze niet met het apparaat spelen. • Gebruik het apparaat uitsluitend met het in deze gebruiksaanwijzing gespecificeerde accupack. Neem bij gebruik van door accu aangedreven apparaten de algemene veiligheidsmaatregelen in acht om het risico op letsel, vuur en een leeglopende accu te reduceren. • Draag bij het werken met het apparaat lange, zware broeken, kleding met lange mouwen en antislip schoeisel. Werk nooit op blote voeten. Draag geen sandalen of korte broeken. Draag geen loszittende kleding met snoeren en banden. • Draag een beschermings- of veiligheidsbril met zijkantbescherming. • Leid het apparaat altijd overdwars langs een helling. Gevaar voor ernstig letsel, als u het apparaat bij het werken langs hellingen omhoog en omlaag leidt. • Loop niet snel, maar alleen langzaam bij het werken met het apparaat. Zorg voor een stevige basis en behoud van uw evenwicht, in het bijzonder bij hellingen. • Gevaar voor ongevallen door uitglijden. Gebruik het apparaat niet langs hellingen, kuilen, zeer steile hellingen of dijken.

⚠ VOORZICHTIG • Maak u vertrouwd met de bedienelementen en het correcte gebruik van het apparaat.

Veiligheid van de werkplek

⚠ GEVAAR • Ernstig letsel, als van het snijmes voorwerpen worden geslingerd of draden of snoeren in het snijwerktuig verstrikt raken. Controleer het werkbeurk voor gebruik grondig op voorwerpen zoals stenen, stokken, metaal, draden, botten of speelgoed en verwijder dit. • Gebruik het apparaat nooit, als personen, in het bijzonder kinderen of dieren, zich binnen een straal van 15 m bevinden, omdat er gevaar bestaat dat voorwerpen door het snijmes worden weggeslingerd. • Explosiegevaar. Het apparaat veroorzaakt vonken die stof, gas dampen kunnen doen ontvlammen. Werk met het apparaat niet in een explosieve omgeving, waarin zich brandbare vloeistoffen, gassen of stoffen bevinden. • Ernstig letsel bij kinderen. Kinderen kunnen door het apparaat en de bewegingen ervan worden aangetrokken. Let steeds op kinderen, omdat ze zich vrij bewegen.

⚠ WAARSCHUWING • Gebruik het apparaat niet in nat gras of in de regen. • Gebruik het apparaat niet bij bliksemgevaar. • Maai altijd bij daglicht of bij goed kunstlicht. • Houd kinderen uit de buurt van de maaiomgeving en onder toezicht van een volwassene die niet de bediener is; pas goed open schakel het apparaat uit, als een kind de maaiomgeving betreedt.

- Wees voorzichtig hoe blinde hoeken, struiken, bomen of objecten uw zicht negatief kunnen beïnvloeden.

LET OP • De bediener van het apparaat is voor ongevallen met andere personen of hun eigendom verantwoordelijk.

Veilig gebruik

⚠ GEVAAR • Controleer voor gebruik van het apparaat of messen, mespennen en meeseenheden noch versleten noch beschadigd zijn. • Vergrendel de in-/uitschakelaar nooit in de AAN-positie; dit is extreem gevaarlijk. • Trek het apparaat alleen achteruit, als dit absoluut noodzakelijk is. Het apparaat van een wand of een hindernis moet worden weggetrokken, kijk dan eerst omlaag, om te voorkomen dat u struikelt of met apparaat over uw voeten rijdt. • Gevaar in contact met het vrijliggende mes te komen of door weggeslingerde voorwerpen te worden getroffen. Kantel het apparaat niet, als u de motor start of terwijl de motor loopt. Als kantelen toch noodzakelijk is, bijvoorbeeld om het starten te vereenvoudigen, kunt u de voorzijde van het apparaat met 5 cm optillen. Druk hiervoor de handgreep voorzichtig omlaag. U moet het apparaat in de normale bedrijfsstand brengen (d.w.z. Alle vier wielen op de grond), alvorens met het maaien te beginnen. • Messen die met een stroomvoerende kabel in contact komen, kunnen vrijliggende metalen onderdelen van het apparaat onder stroom zetten en een elektrische schok veroorzaken.

⚠ WAARSCHUWING • De messen van het apparaat zijn scherp. Draag stevige handschoenen en werk voorzichtig, als u monteert, vervangt, reinigt of de bevestiging van schroeven controleert. • Vervang versleten of beschadigde delen steeds per set, om de balans te garanderen. • Zorg ervoor dat het apparaat in een veilige toestand is door regelmatig te controleren of bouten, moeren en schroeven vast zijn aangedraaid. • Vervang versleten of beschadigde delen, alvorens het apparaat in bedrijf te nemen. • Gebruik het apparaat nooit, als de in-/uitschakelaar aan de handgreep niet correct in- of uitschakelt. • Gebruik geen geweld. • Stop de motor, om de messen te stoppen, als u het apparaat naar of van het maaigebied transporteert, of als u het apparaat bij het oversteken van een andere ondergrond dan gras iets kantelt. • Stop het mes, alvorens over grind over te steken. • Gebruik het apparaat nooit met defecte of zonder veiligheidsinrichtingen, bijvoorbeeld deflectors en/of de grasvangkorf. • Houd uw handen of voeten niet in de buurt van of onder roterende delen. Schakel de motor in volgens de handleiding. • Til of draag het apparaat nooit met lopende motor. • Oneffen terrein leidt tot een hoger gevaar voor uitglijden of ongevallen. Vermijd gaten, gleuven, oneffenheden, stenen of andere verborgen objecten. • Start het apparaat alleen, als u zich in het veilige bereik achter de greep bevindt.

- Alle vier wielen zich op de grond bevinden.
- De gras-uitwerpschacht niet vrij ligt, maar door de grasvangkorf of de deksel van de uitwerpopening beschermd is.
- Handen en voeten van alle personen ver van de snijbehuizing zijn.
- Schakel de motor uit en neem de veiligheidssleutel eruit. Zorg ervoor dat alle beweeglijke delen volledig tot stilstand gekomen zijn:
- Steeds als u het apparaat zonder toezicht achterlaat, inclusief bij de afvoer van het afgesneden gras.

- Alvorens een blokkering te verwijderen of de uitwerpopening te reinigen.
- Alvorens het apparaat te controleren, reinigen of eraan te werken.
- Nadat u een ander object heeft geraakt. Controleer het apparaat eerst op beschadiging en repareer het dan, alvorens het opnieuw te starten.
- Alvorens de grasvangkorf te verwijderen of de afdekking van de grasvangkorf te openen.
- Als het apparaat begint op abnormale wijze te trillen. Controleer het apparaat onmiddellijk:
 - Op losse delen. Trek losse delen vast, indien nodig.
 - Op beschadiging, vooral aan het mes. Repareer resp. vervang beschadigde delen.

⚠ VOORZICHTIG • Controleer de grasvangkorf regelmatig op slijtage.

LET OP • Zorg ervoor dat de motorregelkabel bij de montage of het inklappen van de greep nooit ingeklemd of op andere wijze beschadigd wordt.

Restrisico's

⚠ WAARSCHUWING

- Ook als het apparaat zoals voorgeschreven wordt gebruikt, blijven restrisico's voorhanden. De volgende gevaren kunnen door gebruik van het apparaat ontstaan:
 - Trillingen kunnen tot letsel leiden. Gebruik voor alle werkzaamheden steeds het juiste gereedschap, gebruik de hiervoor bedoelde grepen en begrens de arbeidstijd en de duur van blootstelling.
 - Lawaai kan leiden tot gehoorschade. Draag een gehoorbescherming en begrens de belasting.
 - Letsel door contact met de messen.
 - Letsel door weggeslingerde voorwerpen.

Reduceren van risico's

⚠ VOORZICHTIG

- Langdurig gebruik van het apparaat kan door trillingen tot doorbloedingsstoringen in de handen leiden. Een algemeen geldende duur voor het gebruik kan niet worden vastgelegd, omdat deze van meerdere invloedfactoren afhangt:
 - Persoonlijke aanleg voor slechte doorbloeding (vaak koude vingers, tinteling in de vingers)
 - Lage omgevingstemperatuur. Draag warme handschoenen om uw handen te beschermen.
 - Belemmering van de doorbloeding door stevig vastpakken.
 - Ononderbroken gebruik is schadelijker dan door pauzes onderbroken gebruik.
- Bij regelmatig, langdurig gebruik van het apparaat en bij herhaaldelijk optreden van symptomen, zoals tinteling in de vingers, koude vingers, dient u contact op te nemen met een arts.

Reglementair gebruik

⚠ GEVAAR

Niet-reglementair gebruik

Levensgevaar door snijwonden

Gebruik het apparaat alleen volgens de voorschriften.

- Gebruik de accu-grasmaaier uitsluitend voor privédoeleinden.
- Het apparaat is alleen voor gebruik buiten bedoeld.
- Het apparaat is voor het maaien van privé-gazons bedoeld.

- Het apparaat moet met de hand worden verschoven. Het apparaat mag niet worden getrokken.
- Op het apparaat mag niet door personen worden gereden.
- Het vervoer van personen en dieren is niet toegestaan.

Elk ander gebruik is niet toegestaan. Voor schade door niet-reglementair gebruik is de gebruiker aansprakelijk.

Accupacks en oplaadapparaten

Gebruik het apparaat alleen met accupacks en oplaadapparaten van het systeem KÄRCHER 18 V Battery Power (+).



Geschikte accupacks en oplaadapparaten dragen het symbool van het systeem KÄRCHER 18 V Battery Power (+).

Geschikte accupacks dragen de aanduiding "Battery Power 18/..." en Battery Power+ 18/...".

Geschikte oplaadapparaten dragen de aanduiding "BC 18 V ...".

Milieubescherming



De verpakkingsmaterialen zijn herbruikbaar. Verder verpakkingen op een milieuvriendelijke manier.



Elektrische en elektronische apparaten bevatten waardevolle recyclebare materialen en vaak bestanddelen zoals batterijen, accu's of olie, die bij onjuiste omgang of verkeerd afvalverwijdering een potentieel gevaar voor de gezondheid van de mens en voor het milieu kunnen vormen. Voor een correcte werking van het apparaat zijn deze bestanddelen echter noodzakelijk. Voer apparaten met dit symbool niet samen met het huisvuil af.

Instructies betreffende ingrediënten (REACH)

Actuele informatie over ingrediënten vindt u op: www.kaercher.de/REACH

Toebehoren en reserveonderdelen

Gebruik alleen origineel toebehoren en originele reserveonderdelen. Deze garanderen een veilige en storingsvrije werking van het apparaat.

Informatie over toebehoren en reserveonderdelen vindt u onder www.kaercher.com.

Leveringsomvang

De leveringsomvang van het apparaat is op de verpakking afgebeeld. Controleer de inhoud bij het uitpakken op volledigheid. Bij ontbrekend toebehoren of bij transportschade neemt u contact op met uw distributeur.

Veiligheidsinrichtingen

Symbolen op het apparaat



Algemeen waarschuwingstekens



Lees vóór de inbedrijfstelling de gebruiksaanwijzing en alle veiligheidsinstructies.



Let op weggeslingerde of vliegende voorwerpen.



Houd alle toeschouwers, in het bijzonder kinderen en huisdieren, minstens 15 m uit de buurt van het werkbereik.



Let op scherpe messen. De snijbladen blijven nog draaien nadat de motor wordt uitgeschakeld.



Verwijder voor onderhoud eerst de veiligheidsleutel.



Het op het etiket aangegeven gegarandeerde geluidsdrukniveau bedraagt 89 dB.



Vulstandweergave grasvangkorf

Overlastbeveiliging

Het apparaat is uitgerust met een overlastbeveiliging. Als overbelasting wordt vastgesteld, wordt het apparaat automatisch uitgeschakeld.

Beschrijving apparaat

In deze gebruiksaanwijzing wordt de maximale uitrusting beschreven. Afhankelijk van het model zijn er verschillen in de leveringsomvang (zie verpakking).

Afbeeldingen, zie pagina met schema's.

Afbeelding A

- 1 Voorwiel
- 2 Veiligheidsleutel
- 3 Ontgrendeling accupack
- 4 Accuklep
- 5 Klep uitwerpschacht
- 6 Kabelhouder
- 7 Vulstandweergave grasvangkorf
- 8 Motorregelkabel
- 9 Startknop
- 10 Greep
- 11 Start-/stopbeugel
- 12 Bovenste snelvergrendelingsschroeven
- 13 Grasvangkorf
- 14 Onderste snelvergrendelingsschroeven
- 15 Typeplaatje
- 16 Achterwiel
- 17 Hendel snijhoogteverstelling
- 18 Mulchverdeler
- 19 *Accupack
- 20 *Oplaadapparaat

* optioneel

iPower

Het apparaat is uitgerust met het intelligente motorbesturingssysteem iPower, dat efficiënt maaien en een optimale looptijd van de accu mogelijk maakt.

iPower zorgt ervoor dat het motortoerental aan de toestand van het gras wordt aangepast:

- Het motortoerental wordt verhoogd voor lang of dicht gras.
- Zodra de grassdichtheid afneemt, wordt het motortoerental verlaagd.

Montage

Greep monteren

1. Het onderste deel van de greep omklappen.
Afbeelding B
2. De greep vastzetten met de snelvergrendelingschroeven.
Afbeelding C
3. Het bovenste deel van de greep op de gewenste hoogte vastschroeven.
Afbeelding D
4. De motorregelkabel met de kabelhouder vastmaken.
Afbeelding E

Grasvangkorf monteren

1. De stangen uit elkaar klappen.
2. De stangen in de onderste geleiding steken.
Afbeelding F
3. De stangen inclippen.
4. De handgreep inclippen.

Inbedrijfstelling

Greep instellen

1. De hoogte van de greep instellen.
Afbeelding G
 - a De bovenste snelvergrendelingschroeven verwijderen.
 - b Het bovenste deel van de greep op de gewenste hoogte vastschroeven.
2. De hellingshoek van de greep instellen.
Afbeelding H
 - a De onderste snelvergrendelingschroeven losen.
 - b De hellingshoek selecteren.
 - c De snelvergrendelingschroeven vastschroeven.

Mulchverdeler monteren

De mulchverdeler wordt gebruikt, als het afgesneden gras op het gazon moet blijven liggen.

1. De klep van de uitwerpschacht openen.
Afbeelding I
2. De mulchverdeler in de uitwerpschacht steken.
3. De klep van de uitwerpschacht sluiten.

Grasvangkorf plaatsen

De grasvangkorf wordt gebruikt als het afgesneden gras moet worden verzameld.

1. De klep van de uitwerpschacht openen.
Afbeelding J
2. De greep van de mulchverdeler samendrukken en de mulchverdeler naar buiten trekken.
3. De grasvangkorf op de uitwerpschacht aanbrengen. De klep van de uitwerpschacht moet de grasvangkorf vergrendelen.
Afbeelding K

Accupack monteren

1. De accuplek openen.
Afbeelding L
2. Het accupack in de opname van het apparaat schuiven tot het hoorbaar vastklikt.

3. De veiligheidssleutel erin steken.
4. De accuplek sluiten.

Werking

Algemene aanwijzingen over de omgang met de grasmaaier

De looptijd van de accu hangt af van meerdere factoren:

- Van de toestand, de lengte en de dichtheid van het gras
 - Van de ingestelde snijhoogte
- Maximaal oppervlaktecapaciteit, afhankelijk van de grastoestand met een accupack van 5 Ah: ca. 350 m². Het resultaat van de maaiprocedure kan als volgt worden geoptimaliseerd:
- Hoogstens een derde van de grashoogte afsnijden.
 - Bij het maaien van hoog gras de snelheid reduceren waarmee het apparaat verplaatst wordt.

Instructie

Maai geen nat gras. Nat gras kleeft aan de onderzijde van de grasmaaier en voorkomt het correcte verzamelen in de grasvangkorf of het correcte uitwerpen van het snijgoed.

Gazon maaien

⚠ WAARSCHUWING

Optillen of kantelen van de grasmaaier tijdens gebruik

Letsel door snijden

Het mes van de accu-grasmaaier draait ongeveer parallel met de grond waarover het zich beweegt. Zorg ervoor dat alle vier wielen bij het maaien de grond raken.

1. De grasvangkorf of de mulchverdeler monteren (zie hoofdstuk *Inbedrijfstelling*).
2. Met de hendel voor snijhoogteverstelling de snijhoogte instellen.
Afbeelding M

De snijhoogte is afhankelijk van de toestand, de lengte en de dichtheid van het gras (zie hoofdstuk *Algemene aanwijzingen over de omgang met de grasmaaier*).

Afbeelding N
3. De startknop ingedrukt houden en onmiddellijk daarna op de start/stopbeugel drukken.
Afbeelding O

Het apparaat start.
4. De startknop loslaten en de start-/stopbeugel tot bij de greep blijven vasthouden.

Bij gebruik van de grasvangkorf deze regelmatig leegmaken, omdat anders de uitwerpschacht door gesneden gras kan verstopten (zie hoofdstuk *Grasvangkorf legen*).

Randbereik maaien

Met het apparaat kan ook randbereiken, bijvoorbeeld langs een muur worden gemaaid.

1. De grasmaaier dicht langs de muur schuiven.
Afbeelding P

De zijdelingse intrekbeweging zorgt ervoor dat het gras in het snijbereik wordt getrokken.

Afbeelding Q

Werking beëindigen

1. De start-/stopbeugel loslaten.
Afbeelding R

De motor stopt.

Accupack verwijderen

1. De accuklep openen.
Afbeelding S
2. De veiligheidsleutel verwijderen.
3. De ontgrendeling accupack indrukken.
4. Het accupack verwijderen.
5. De accuklep sluiten.

Grasvangkorf legen

Als de grasvangkorf vol is, sluit de klep van de vulstand-weergave van de grasvangkorf. In dat geval de grasvangkorf legen.

1. De klep van de uitwerpschacht optillen.
Afbeelding T
2. De grasvangkorf verwijderen.
Bij het verwijderen van de grasvangkorf erop letten dat de motorregelkabel in de kabelhouder blijft.
3. De grasvangkorf legen.

Vervoer

⚠ WAARSCHUWING

Scherp mes

Letsel door snijden

Wees voorzichtig, als u het apparaat kantelt of optilt. Houd alle lichaamsdelen uit de buurt van het mes.

1. Het apparaat uitschakelen (zie hoofdstuk *Werking beëindigen*).
2. Controleren of het mes stilstaat.
3. De veiligheidsleutel verwijderen (zie hoofdstuk *Accupack verwijderen*).
4. Het accupack verwijderen.
5. Het apparaat laten afkoelen.
6. Bij vervoer in voertuigen het apparaat tegen wegglijden en omvallen beveiligen.

Opslag

Vóór elke opslag het apparaat reinigen (zie hoofdstuk *Apparaat reinigen*).

1. De bovenste snelvergrendelingsschroeven lossen en de greep inklappen.
Afbeelding U
2. De onderste snelvergrendelingsschroeven lossen en de greep op het apparaat leggen.
Afbeelding V
3. De grasvangkorf op de greep en het apparaat plaatsen.
Afbeelding W
4. Het apparaat op een droge en goed geventileerde plaats bewaren. Uit de buurt houden van coroderende stoffen zoals tuinchemicaliën en zouten. Het apparaat niet buiten opslaan.

Verzorging en onderhoud

⚠ WAARSCHUWING

Scherp mes

Letsel door snijden

Wees voorzichtig, als u het apparaat kantelt of optilt. Houd alle lichaamsdelen uit de buurt van het mes.

Vóór inbedrijfstelling

Voor elke inbedrijfstelling moeten de volgende onderhoudswerkzaamheden worden uitgevoerd:

- Het apparaat op beschadigingen controleren.
- Alle bouten, moeren en schroeven op vastheid controleren, zo nodig aandraaien.
- De scherppte van het snijmes controleren. Een bot snijmes vervangen.

Apparaat reinigen

1. De veiligheidsleutel verwijderen.
2. Het accupack verwijderen (zie hoofdstuk *Accupack verwijderen*).
3. Na elke gebruik het oppervlak van het apparaat met een zachte, droge doek of een borstel reinigen.

Afbeelding X

Voor langdurige opslag het mes reinigen.

4. Het apparaat opzij kantelen.

Afbeelding Y

5. Het mes en de onderzijde van het apparaat met een borstel reinigen.

Afbeelding Z

Blokkeringen verwijderen

⚠ WAARSCHUWING

Verwijderen van blokkeringen

Snijletsel door scherp mes of scherpe voorwerpen

Draag veiligheidshandschoenen, als u een blokkering controleert of verwijdert.

1. Het apparaat uitschakelen en wachten tot het mes tot stilstand is gekomen.
2. De veiligheidsleutel verwijderen.
3. Het accupack verwijderen (zie hoofdstuk *Accupack verwijderen*).
4. De grasvangkorf verwijderen en op blokkeringen controleren. Eventueel blokkeringen verwijderen.
5. De uitwerpschacht op blokkeringen controleren. Eventueel blokkeringen verwijderen.
6. Het apparaat opzij kantelen.
7. De onderzijde van het apparaat en het mes op blokkeringen controleren. Blokkeringen voorzichtig verwijderen, want het mes kan tijdens de procedure bewegen.

Mes vervangen

1. De veiligheidsleutel verwijderen.
2. Het accupack verwijderen (zie hoofdstuk *Accupack verwijderen*).
3. De onderzijde van het apparaat reinigen (zie hoofdstuk *Apparaat reinigen*).
4. Het mes vastzetten en de schroef lossen.
Afbeelding AA
5. Het mes verwijderen en afvoeren.
Afbeelding AB
6. Het nieuwe mes in de houder plaatsen.
Afbeelding AC
7. Het mes vastzetten en de schroef vastdraaien (23 Nm).
Afbeelding AD

Hulp bij storingen

Storingen hebben vaak oorzaken die eenvoudig met behulp van het volgende overzicht kunnen worden verholpen. Neem bij twijfel of storingen die hier niet worden vermeld contact op met de erkende klantenservice.

Fout	Oorzaak	Remedie
Het apparaat wordt uitgeschakeld	De overbelastingsbeveiliging van het apparaat is geactiveerd.	1. De start-/stopbeugel loslaten. 2. Op de startknop en de start/stopbeugel drukken.
	De oververhittingsbeveiliging van het accupack is geactiveerd.	1. Wachten tot de temperatuur van het accupack in het normale bereik ligt. 2. Als het apparaat niet kan worden ingeschakeld, het accupack opladen.
	Het accupack is leeg.	1. Het accupack opladen.

Technische gegevens

Gegevens capaciteit apparaat

Nominale spanning	V	18
Snijbreedte	cm	34
Snijhoogte	mm	25-60
Volume grasvangkorf	l	35
Nullasttoerental (max.)	min ⁻¹	3500

Vastgestelde waarden volgens EN 62841-4-3

Geluidsdrumniveau L_{pA}	dB(A)	76
Onzekerheid K_{pA}	dB(A)	3
Geluidsvermogensniveau L_{WA}	dB(A)	89
Onzekerheid K_{WA}	dB(A)	0,66
Hand-arm-vibratiewaarde rechter handgreep	m/s ²	1,3
Hand-arm-vibratiewaarde linker handgreep	m/s ²	1,3
Onzekerheid K	m/s ²	1,5

Afmetingen en gewichten

Lengte x breedte x hoogte	mm	1170 x 410 x 995
Gewicht (zonder accupack)	kg	12,5

Technische wijzigingen voorbehouden.

Garantie

In elk land gelden de garantievoorwaarden die door onze verantwoordelijke verkoopmaatschappij zijn uitgegeven. Mogelijke storingen aan uw apparaat verhelpen we binnen de garantieperiode gratis, voor zover een materiaal- of fabricagefout de oorzaak is. Als u gebruik wilt maken van de garantie, neemt u met uw aankoopbon contact op met uw distributeur of de dichtstbijzijnde geautoriseerde klantenservice.

(adres zie achterzijde)

Meer informatie over de garantie (indien beschikbaar) vindt u in het servicegedeelte van uw lokale Kärcher-website onder "Downloads".

EU-conformiteitsverklaring

Hiermee verklaren wij dat de hierna vermelde machine op basis van het ontwerp en type en in de door ons op de markt gebrachte uitvoering voldoet aan de relevante veiligheids- en gezondheidsvereisten van de EU-richtlijnen. Bij een niet door ons goedgekeurde wijziging van de machine verliest deze verklaring zijn geldigheid.
Product: Accu-grasmaaier

Type: 1.444-4xx.0

LMO 2-18,
LMO 3-18,
LMO 4-18 Dual,
LMO 5-18 Dual

Relevante EU-richtlijnen

2006/42/EG (+2009/127/EG)
2011/65/EU
2014/30/EU
2000/14/EG (+2005/88/EG)

Toegepaste geharmoniseerde normen

EN 62841-1:2015+A11
EN IEC 62841-4-3:2021+A11:2021
EN 55014-1: 2017 + A11: 2020
EN 55014-2: 1977+A1: 2001+A2: 2008
EN IEC 63000: 2018

Toegepaste conformiteitswaarderingsprocedure

2000/14/EG: Bijlage VI

Naam en adres van de betrokken aangemelde instantie

TÜV Rheinland LGA Products GmbH (NB 0197)
Tillystraße 2
D-90431 Nürnberg

Geluidsvermogensniveau dB(A)

LMO 2-18:
Gemeten: 86
Gegarandeerd: 88
LMO 3-18:
Gemeten: 87
Gegarandeerd: 89
LMO 4-18 Dual:
Gemeten: 92
Gegarandeerd: 94
LMO 5-18 Dual:
Gemeten: 95
Gegarandeerd: 96

De ondergetekenden handelen in opdracht en met volmacht van de directie.



H. Jenner

Chairman of the Board of Management



S. Reiser

Manager Regulatory Affairs & Certification

Gevolmachtigde voor de documentatie:

S. Reiser
Alfred Kärcher SE & Co. KG
Alfred-Kärcher-Str. 28 - 40
71364 Winnenden (Germany)
Tel.: +49 7195 14-0
Fax: +49 7195 14-2212
Winnenden, 2024/03/01

İçindekiler

Güvenlik bilgileri	64
Amacına uygun kullanım	67
Çevre koruma	67
Aksesuarlar ve yedek parçalar	67
Teslimat kapsamı	68
Güvenlik tertibatları	68
Cihaz açıklaması	68
Montaj	68
İşletime alma	68
İşletme	69
Taşıma	69
Depolama	69
Bakım	69
Arıza durumunda yardım	70
Teknik bilgiler	70
Garanti	70
AB Uygunluk Beyanı	71

Güvenlik bilgileri



Cihazı ilk defa kullanmadan önce bu güvenlik bilgilerini, bu orijinal işletim kılavuzunu, akü paketi ile birlikte teslim edilen güvenlik bilgilerini ve ekteki akü paketi / standart şarj aleti orijinal işletim kılavuzunu okuyun. Bu bilgilerle göre hareket edin. Kılavuzları daha sonra tekrar kullanmak ya da cihazın sonraki kullanıcılarına iletmek üzere saklayın. İşletim kılavuzundaki uyarıların yanında yasa koyucunun belirlediği güvenlik ve kaza önleme yönetmeliğini dikkate almalısınız.

Tehlike kademeleri

⚠ TEHLİKE

• Ağır bedensel yaralanmalar ya da ölüme neden olan direkt bir tehlikeye yönelik uyarı.

⚠ UYARI

• Ağır bedensel yaralanmalar ya da ölüme neden olabilecek olası tehlikeli bir duruma yönelik uyarı.

⚠ TEDBİR

• Hafif yaralanmalara neden olabilecek olası tehlikeli bir duruma yönelik uyarı.

DIKKAT

• Maddi hasarlara neden olabilecek olası tehlikeli bir duruma yönelik uyarı.

Genel Elektrikli Alet Güvenlik Talimatları

⚠ UYARI

• Bu elektrikli aletle birlikte verilen tüm güvenlik uyarılarını, talimatları, çizimleri ve teknik özellikleri okuyun.

Aşağıda listelenen talimatların tümüne uyulmaması elektrik çarpmasına, yangına ve/veya ciddi yaralanmalara neden olabilir. Tüm uyarıları ve talimatları ileride başvurmak üzere saklayın.

Uyarılarda geçen "elektrikli alet" terimi, elektrikle çalışan (kablolu) veya aküyle çalışan (kablesiz) elektrikli aletinizi ifade eder.

- 1 Çalışma alanı güvenliği
 - a Çalışma alanını temiz tutun ve iyi aydınlatın. Dağınık veya karanlık alanlar kazalara zemin hazırlar.
 - b Elektrikli aletleri yanıcı sıvıların, gazların veya tozun bulunduğu yerler gibi patlayıcı ortam-

larda çalıştırmayın. Elektrikli aletler, tozu veya dumanı tutuşturabilecek kıvılcımlar oluşturur.

- c Elektrikli alet kullanırken çocukları ve çevredeki kişileri uzak tutun. Dikkat dağıtıcı unsurlar, kontrolünüzü kaybetmenize neden olabilir.
- 2 Elektriksel güvenlik
 - a Elektrikli alet fişleri prize uygun olmalıdır. Fişi hiçbir şekilde değiştirmeyin. Topraklanmış elektrikli aletlerle adaptör fiş kullanmayın. Değiştirilmemiş fişler ve bunlara uygun prizler elektrik çarpması riskini azaltacaktır.
 - b Borular, radyatörler, ocaklar ve buzdolapları gibi topraklanmış yüzeylerle vücut temasından kaçının. Vücudunuz topraklanırsa elektrik çarpması riski artar.
 - c Elektrikli aletleri yağmura veya ıslak koşullara maruz bırakmayın. Elektrikli alete su girmesi elektrik çarpması riskini artıracaktır.
 - d Kabloyu amacına aykırı şekilde kullanmayın. Kabloyu asla elektrikli aleti taşımak, çekmek veya prizden çıkarmak için kullanmayın. Kabloyu ısıdan, yağdan, keskin kenarlardan veya hareketli parçalardan uzak tutun. Hasarlı veya dolaşmış kablolar elektrik çarpması riskini artırır.
 - e Bir elektrikli aleti dış mekanda çalıştırırken dış mekanda kullanıma uygun bir uzatma kablosu kullanın. Dış mekanda kullanıma uygun bir kablo kullanılması elektrik çarpması riskini azaltır.
 - f Bir elektrikli aletin nemli bir yerde çalıştırılması kaçınılmazsa kaçak akım cihazı (RCD) korumalı bir güç kaynağı kullanın. RCD kullanımı elektrik çarpması riskini azaltır.
 - 3 Kişisel güvenlik
 - a Elektrikli alet kullanırken dikkatli olun, ne yaptığınıza dikkat edin ve sağduyulu hareket edin. Yorgunken veya uyuşturucu, alkol ya da ilaç etkisi altındayken elektrikli alet kullanmayın. Elektrikli aletlerle çalışırken bir anlık dikkatsizlik, ciddi yaralanmalara neden olabilir.
 - b Kişisel koruyucu ekipman kullanın. Daima koruyucu gözlük kullanın. Koşullara uygun toz maskesi, kaymaz güvenlik ayakkabıları, baret veya kulaklık gibi koruyucu ekipmanlar fiziksel yaralanmaları azaltacaktır.
 - c İstem dışı çalıştırmayı önleyin. Aleti güç kaynağına ve/veya akü paketine bağlamadan, kalDIRmadan ya da taşımadan önce şalterin kapalı konumunda olduğundan emin olun. Elektrikli aletleri parmağınızı şalterin üzerine koyarak taşımak veya şalteri açık durumda olan elektrikli aletlere güç sağlamak kazalara zemin hazırlar.
 - d Elektrikli aleti çalıştırmadan önce tüm ayar anahtarlarını veya somun anahtarlarını çıkarın. Elektrikli aletin dönen bir parçasına takılı bırakılan bir somun anahtar veya ayar anahtar fiziksel yaralanmalara neden olabilir.
 - e Aşırı uzanmayın. Her zaman uygun şekilde duruşunuzu ve dengeyi koruyun. Bu, beklenmedik durumlarda elektrikli aletin daha iyi kontrol edilmesine olanak tanır.
 - f Uygun şekilde giyinin. Bol giysiler giymeyin veya takı takmayın. Saçınızı, giysilerinizi ve eldivenlerinizi hareketli parçalardan uzak tutun. Bol giysiler, takılar veya uzun saçlar hareketli parçalara takılabilir.
 - g Toz çekme ve toplama tesisatının bağlantısı için cihazlar sağlanmışsa bunların bağlı oldu-

ğundan ve uygun şekilde kullanıldığından emin olun. Toz toplanmasını kullanılması, tozla ilgili tehlikeleri azaltabilir.

- h Aletlerin sık kullanımıyla kazanılan aşinalığın rahat olmanıza ve alet güvenli prensiplerini göz ardı etmenize neden olmasına izin vermez. Dikkatsiz bir hareket saniyeden çok daha kısa sürede ciddi yaralanmalara neden olabilir.
- 4 Elektrikli alet kullanımı ve bakımı
 - a Elektrikli aleti zorlamayın. Uygulamanız için doğru elektrikli aleti kullanın. Doğru elektrikli alet, tasarlandığı oranda işi daha iyi ve daha güvenli yapacaktır.
 - b Şalterle açılıp kapanmıyorsa elektrikli aleti kullanmayın. Şalterle kontrol edilemeyen elektrikli aletler tehlikelidir ve onarılmaları gerekir.
 - c Herhangi bir ayarlama yapmadan, aksesuarları değiştirmeden veya elektrikli aletleri depoya kaldırmadan önce fişi güç kaynağından çıkarın ve/veya akü paketini elektrikli aletten sökün. Bu tür önleyici güvenlik önlemleri, elektrikli aletin yanlışlıkla çalıştırılma riskini azaltır.
 - d Kullanılmayan elektrikli aletleri çocukların erişemeyeceği bir yerde saklayın ve elektrikli alete veya bu talimatlara aşına olmayan kişilerin elektrikli aleti kullanmasına izin vermez. Elektrikli aletler, eğitimsiz kullanıcıların elinde tehlikelidir.
 - e Elektrikli aletlerin bakımını yapın. Hareketli parçalarda yanlış hizalanma veya sıkışma durumu olup olmadığını, parçaların kırılıp kırılmadığını ve elektrikli aletin çalışmasını etkileyebilecek diğer koşulları kontrol edin. Elektrikli alet hasarlıysa kullanmadan önce aleti tamir ettirin. Pek çok kazanın nedeni elektrikli aletlerin bakımının iyi yapılmamasıdır.
 - f Kesme aletlerini keskin ve temiz tutun. Bakımı düzgün yapılmış, keskin kesici kenarlara sahip kesme aletlerinin sıkışma olasılığı daha düşüktür ve kontrol edilmesi daha kolaydır.
 - g Elektrikli aleti, aksesuarlarını, alet uçlarını vb. çalışma koşullarını ve yapılacak işi dikkate alarak bu talimatlara uygun şekilde kullanın. Elektrikli aletin amaçlanandan farklı işlemler için kullanılması tehlikeli bir duruma neden olabilir.
 - h Tutamakları ve kavrama yüzeylerini yağ ve gresten arındırılmış halde, kuru ve temiz tutun. Kaygan tutamaklar ve kavrama yüzeyleri, beklenmedik durumlarda aletin güvenli bir şekilde kullanılmasına ve kontrol edilmesine izin vermez.
- 5 Akülü aletin kullanımı ve bakımı
 - a Yalnızca üretici tarafından belirtilen şarj aletiyle şarj edin. Bir tür akü paketine uygun bir şarj cihazı, başka bir akü paketleriyle birlikte kullanıldığında yangın riski oluşturabilir.
 - b Elektrikli aletleri yalnızca özel olarak tasarlanmış akü paketleriyle birlikte kullanın. Başka akü paketlerinin kullanılması yaralanma ve yangın riski oluşturabilir.
 - c Akü paketi kullanılmıyorken bir kutup başından diğerine bağlantı sağlayabilecek klips, madeni para, anahtar, çivi, civata veya diğer küçük metal nesnelere uzak tutun. Akü kutup başları arasında kısa devre yapılması yanıklara veya yangına neden olabilir.
 - d Uygun olmayan kullanım koşullarında aküden sıvı çıkabilir; bu sıvıyla temastan kaçınınız. Yanlışlıkla temas olursa temas bölgesini suyla yıkayın.

la yıkayın. Sıvı göze temas ederse ayrıca tıbbi yardım alın. Aküden çıkan sıvı tahrişe veya yaralılara neden olabilir.

- e Hasar görmüş veya üzerinde değişiklik yapılmış bir akü paketini veya aleti kullanmayın. Hasarlı veya değiştirilmiş aküler yangına, patlamaya veya yaralanma riskine neden olan öngörülemeyen davranışlar sergileyebilir.
 - f Akü paketini veya aleti ateşe ya da aşırı sıcaklığa maruz bırakmayın. Bunların ateşe veya 130°C'nin üzerindeki sıcaklığa maruz kalması patlamaya neden olabilir.
 - g Tüm şarj talimatlarına uygun ve akü paketini ya da aleti talimatlarda belirtilen sıcaklık aralığı dışında şarj etmeyin. Bunların yanlış veya belirtilen aralığın dışındaki sıcaklıklarda şarj edilmesi aküye zarar verebilir ve yangın riskini artırabilir.
- 6 Servis
- a Elektrikli aletinizin bakımını sadece aynı yedek parçaları kullanan kalifiye bir tamirciye yaptırın. Bu, elektrikli aletin güvenliğinin korunmasını sağlayacaktır.
 - b Asla hasarlı akü paketleri üzerinde bakım gerçekleştirilmeyin. Akü paketlerinin bakımı yalnızca üretici veya yetkili servis sağlayıcılar tarafından gerçekleştirilmelidir.

Çim biçme makinesi güvenli uyarıları

- 1 Çim biçme makinesini kötü hava koşullarında, özellikle de yıldırım tehlikesinin söz konusu olduğu durumlarda kullanmayın. Bu, yıldırım çarpması riskini azaltır.
- 2 Çim biçme makinesinin kullanılacağı alanı yabancı canlılar açısından iyice kontrol edin. Çim biçme makinesi çalışırken alandaki vahşi hayvanlar yaralanabilir.
- 3 Çim biçme makinesinin kullanılacağı alanı iyice kontrol edin ve tüm taşları, çubukları, telleri, kemikleri ve diğer yabancı nesnelere temizleyin. Etrafa fırlayan nesnelere fiziksel yaralanmalara neden olabilir.
- 4 Çim biçme makinesini kullanmadan önce, bıçağın ve bıçak tertibatının aşınması veya hasar görmemiş olduğunu her zaman gözle kontrol edin. Aşınmış veya hasarlı parçalar yaralanma riskini artırır.
- 5 Çim toplayıcısı aşınma veya bozulma açısından sık sık kontrol edin. Çim toplayıcısının aşınması veya hasar görmesi fiziksel yaralanma riskini artırabilir.
- 6 Korumalıkları yerinden çıkarmayın. Korumalıklar çalışır durumda ve uygun şekilde monte edilmiş olmalıdır. Gevşek, hasarlı veya düzgün çalışmayan korumalıklar fiziksel yaralanmalara neden olabilir.
- 7 Soğutma havası girişlerinde pislik olmadığından emin olun. Hava girişlerinin tıkanması ve kir birikimi aşırı ısınmaya veya yangın riskine neden olabilir.
- 8 Çim biçme makinesini kullanırken daima kaymaz ve koruyucu ayakkabı giyin. Çim biçme makinesini yalnız ayak veya açık sandalet ile kullanmayın. Bu, hareketli bıçak ile temas halinde ayakların yaralanma olasılığını azaltır.
- 9 Bu, hareketli bıçak ile temas halinde ayakların yaralanma olasılığını azaltır. Açıkta kalan cilt, fırlatılan nesnelere dolaylı yaralanabilir.

- 10 **Çim biçme makinesini ıslak çimde kullanmayın.** Yürüyün, asla koşmayın. Bu, fiziksel yaralanmayla sonuçlanabilecek kayma ve düşme riskini azaltır.
- 11 **Çim biçme makinesini aşırı dik yokuşlarda kullanmayın.** Bu, fiziksel yaralanmayla sonuçlanabilecek şekilde kontrolün kaybedilmesi, kayma ve düşme riskini azaltır.
- 12 **Yokuşlarda çalışırken her zaman yere bastığınızdan emin olun, yokuşlarda makineyi yokuş aşağı veya yukarı değil, daima eğim yönü boyunca kullanın ve yön değiştirirken çok dikkatli olun.** Bu, fiziksel yaralanmayla sonuçlanabilecek şekilde kontrolün kaybedilmesi, kayma ve düşme riskini azaltır.
- 13 **Çim biçme makinesini geri çevirirken veya kendinize doğru çekerken son derece dikkatli olun.** Her zaman çevrenizin farkında olun. Bu, çalışma sırasında takılarak düşme riskini azaltır.
- 14 **Bıçaklara ve diğer tehlikeli hareketli parçalara, hareket halindeyken dokunmayın.** Bu, hareketli parçalardan kaynaklanan yaralanma riskini azaltır.
- 15 **Sıkışan malzemeyi temizlerken veya çim biçme makinesini temizlerken tüm güç düğmelerinin kapalı olduğundan ve akü paketinin bağlantısının kesildiğinden emin olun.** Çim biçme makinesinin beklenmedik şekilde çalıştırılması ciddi kişisel yaralanmaya neden olabilir.
- 16 **Sıkışan malzemeyi temizlerken veya çim biçme makinesini temizlerken tüm güç düğmelerinin kapalı olduğundan emin olun ve devre dışı bırakma tertibatını çıkarın (veya etkinleştirin).** Çim biçme makinesinin beklenmedik şekilde çalıştırılması ciddi kişisel yaralanmaya neden olabilir.

Genel güvenlik bilgileri

⚠ TEHLİKE • Cihaz, el ve ayakların kesilmesi sonucu ölüme, ağır yaralanmalara ve cisimlerin savrulmasına neden olabilir. • Konsantre olmadan çalışma sonucu ağır yaralanmalar meydana gelebilir. Uyuşturucu, alkol veya ilaç etkisi altındayken veya yorgun olduğunuzda cihazı kullanmayın.

⚠ UYARI • En az 8 yaşından büyük çocuklar ve fiziksel, duyuşsal veya zihinsel kabiliyetleri azalmış veya deneyim ve bilgi eksikliği olan kişiler, yalnızca düzgün şekilde gözetim altında tutulmaları, güvenlik konusunda eğitilmiş bir kişi tarafından cihazın güvenli kullanımını ilgili talimat almaları ve ortaya çıkan tehlikeleri anlamaları durumunda cihazı kullanabilirler. • Bu cihazla çocukların oynaması yasaktır. • Cihazla oynamalarını sağlamak için çocuklar gözetim altında tutulmalıdır. • Cihazı sadece bu kullanım kılavuzunda belirtilen akü paketi ile birlikte kullanın. Akülü cihazları kullanırken yaralanma, yangın ve akü sızıntısı risklerini azaltmak için temel güvenlik önlemlerini dikkate alın. • Cihaz ile çalışırken uzun, ağır pantolon, uzun kollu giysiler ve kaymaz çizme giyin. Çıplak ayak çalışmayın. Sandalet veya kısa pantolon giymeyin. Sıkı oturmaya giysiler veya ipi ve bantları olan giysiler giymekten kaçının. • Yan koruması olan koruyucu gözlük veya emniyet gözlüğü takmayın. • Cihazı her zaman bir yamacın enine ilerletin. Çalışma sırasında cihazı yamaçlarda yukarı ve aşağı ilerletmeniz durumunda ağır yaralanma tehlikesi söz konusudur. • Cihaz ile çalışırken hızlı adımlarla değil, yavaş adımlarla yürüyün. Özellikle yamaçlarda çalışmalar sırasında sıkı ve sağlam bir şekilde durun ve dengenizi koruyun. • Kayma sonucu kaza tehlikesi söz

konusudur. Cihazı bayırların, çukurların kenarında, çok fazla eğim veya meyil olan yerlerde kullanmayın.

⚠ TEDBİR • Kumanda elemanları ve cihazın kurlarına uygun kullanımı ile ilgili bilgileri öğrenin.

İşyeri güvenliği

⚠ TEHLİKE • Bıçak tarafından cisimlerin savrulması veya kesme takımına telin veya ipin dolanması sonucu ağır yaralanmalar söz konusudur. Cihazı kullanmadan önce çalışma alanını dikkatlice taş, sopa, metal, kemik ve oyuncak gibi cisimler olup olmadığına dair kontrol edin ve bu cisimleri uzaklaştırın. • Cihazın 15 m'lik çevresinde insanların, özellikler çocuk veya hayvanların bulunması halinde cihazı asla kullanmayın, çünkü bıçak tarafından cisimlerin savrulması tehlikesi söz konusudur. • Patlama tehlikesi. Cihaz, toz, gaz veya buharların tutuşmasına neden olabilecek kıvılcımlar üretir. Cihazı, yanıcı sıvıların, gazların veya tozların bulunduğu, patlama tehlikesi olan ortamda çalıştırmayın. • Çocuklarla ağır kaza tehlikesi söz konusudur. Çocuklar, cihaz ve cihaz ile gerçekleştirilen işi ilgi çekici bulabilir. Çocuklara dikkat edin, çünkü çocuklar onları son gördüğünüz yerde olmayabilirler.

⚠ UYARI • Cihazı ıslak çim üzerinde veya yağmur yağarken çalıştırmayın. • Yıldırım çarpması tehlikesi varsa, cihazı kullanmayın. • Çimleri her zaman gün ışığında veya iyi yapay aydınlatma ile biçin. • Çocukları, çim biçtiğiniz ortamdan uzak tutun ve cihazın kullanıcısı olmayan bir yetişkinin gözetimine bırakın, dikkatli olun ve çim biçtiğiniz yere bir çocuğun yaklaşması halinde cihazı kapatın. • Görüşünüzü olumsuz etkileyebilecek kör köşelere, çallara, ağaçlara veya nesnelere yaklaştığınızda dikkatli olun.

⚠ DİKKAT • Cihazı kullanan kişi başka şahıslarla oluşacak kazalardan ve böylelikle ortaya çıkacak bir maddi hasardan sorumludur.

Güvenli işletim

⚠ TEHLİKE • Cihazın her kullanımından önce bıçak, bıçak pimi ve bıçak ünitesinin ne aşınmış ne de hasarlı olduğundan emin olun. • Açma/kapatma şalterini asla AÇIK konumda kilitlemeyin; bu çok tehlikelidir. • Cihazı sadece mutlaka gerekiyorsa geriye doğru çekin. Cihazı bir duvardan veya engelden çekerek uzaklaştırmamız gerekiyorsa, düşmemek veya cihaz ile ayaklarınızın üstünden geçmemek için önce aşağı bakın. • Açıkta duran bıçak ile temas veya savrulma cisimlerin çarpma tehlikesi söz konusudur. Motoru çalıştırdığınızda veya motor çalışırken cihazı devirmeyin. Örneğin cihazı kalaylaştırmayı kolaylaştırmak için cihazı mutlaka devirmeniz gerekiyorsa, cihazın ön tarafını 5 cm kaldırılabirirsiniz. Bunun için tutamağı dikkatlice aşağı bastırın. Çim biçmeye başlamadan önce cihazı normal çalışma pozisyonuna getirmelisiniz (yani dört tekerlek de yerde olmalıdır). • Bir akım kablosu ile temas eden bıçaklar cihazın açıkta kalan metal parçalarının gerilime maruz kalmasına ve elektrik çarpmasına neden olabilir.

⚠ UYARI • Cihazın bıçakları keskindir. Montaj, değiştirme, temizlik işlemleri sırasında veya cıvataların yuvasını kontrol ederken sağlam koruyucu eldivenler takın ve dikkatli çalışın. • Dengeyi korumak için aşınmış veya eskimış parçalar set halinde değiştirin. • Pim, somun ve cıvataların sıkı olduğunu düzenli aralıklarla kontrol ederek cihazın güvenli durumda olduğundan emin olun. • Cihazı çalıştırmadan önce aşınmış veya hasarlı parçaları değiştirin. • Tutamaktaki açma/kapatma şalteri,

cihazı düzgün bir şekilde açmıyorsa veya kapatmıyorsa cihazı asla çalıştırmayın. • Cihazı zor kullanarak çalıştırmayın. • Cihazı, çim biçme alanına veya çim biçme alanından taşındığınızda veya cihazı çim dışında bir zeminin üstünden geçerken devirecekseniz bıçakları durdurmak için motoru durdurun. • Çakıllı zeminlerin üstünden geçmeden önce bıçağı durdurun. • Koruyucu tertibatlar arızalı olduğunda veya örn. saptırıcı ve /veya çim toplama sepeti gibi güvenlik tertibatları mevcut olmadığında, cihazı asla kullanmayın. • El ve ayaklarınızı dönen parçaların yakınına veya altına tutmayın. Motoru talimatlara göre kapatın. • Cihazı asla motor çalışırken kaldırmayın veya taşımayın. • Engebeli araziler, daha yüksek kayma ve kaza tehlikesi oluşturur. Delik, yarık, engebe, taş veya diğer gizli nesnelere kaçının. • Cihazı sadece tutamağın arkasındaki güvenli alanda durduğunuzda başlatın.

- Dört tekerlek de yerde durmalıdır.
- Çim boşaltma kanalı serbest olmamalıdır, çim toplama sepeti veya boşaltma deliğinin kapağı ile korunuyor olmalıdır.
- Tüm kişilerin el ve ayakları, kesme gövdesinden uzak olmalıdır.
- Motoru kapatın ve emniyet anahtarını çıkartın. Tüm hareketli parçaların tamamen durduğundan emin olun:
- Kestiğiniz çimleri atmak dahil olmak üzere cihazı her gözetimsiz bıraktığınızda.
- Bir engeli kaldırmadan veya boşaltma deliğini temizlemeden önce.
- Cihazı kontrol etmeden, temizlemeden veya cihaz üzerinde çalışmadan önce.
- Bir yabancı cisim ile temas olduktan sonra. Yeniden başlatmadan önce cihazı hasar olup olmadığına dair kontrol edin ve cihazı onarın.
- Çim toplama sepetini çıkarmadan veya çim boşaltma kapağını açmadan önce.
- Cihazda sıra dışı titreşim olduğunda. Cihazı hemen kontrol edin:
 - Gevşek parçaların olup olmadığına dair. Gevşek parçaları gerekirse sıkın.
 - Özellikle bıçakta hasar olup olmadığına dair. Hasarlı parçaları onarın veya değiştirin.

⚠ TEDBİR • Çim toplama sepetini düzenli olarak aşınma olup olmadığına dair kontrol edin.

DIKKAT • Motor kontrol kablosunun montaj sırasında veya tutamak içeri katlandığında asla sıkıştırılmadığından veya başka türlü hasar görmediğinden emin olun.

Kalan riskler

⚠ UYARI

- Cihaz belirtildiği şekilde kullanılsa da belirli kalan riskler söz konusudur. Aşağıdaki tehlikeler, cihaz kullanıldığında söz konusu olabilir:
- Titreşim, yaralanmalara neden olabilir. Her iş için doğru takımı kullanın, öngörülen tutamakları kullanın ve çalışma süresi ile maruz kalma süresini sınırlı tutun.
- Gürültü, işitme hasarlarına neden olabilir. Koruyucu kulaklık takın ve yüklenmeyi sınırlı tutun.
- Bıçaklarla temas sonucu yaralanmalar.
- Savrulan cisimler nedeniyle yaralanmalar.

Risklerin azaltılması

⚠ TEDBİR

- Cihaz uzun süre kullanıldığında ellerde titreşime bağlı olarak kan dolaşımı sorunlarına neden olabilir. Genel

geçerli bir kullanım süresi belirlenemez, çünkü bu birçok etki faktörlerine bağlıdır:

- Kötü kan dolaşımı nedeniyle kişisel kabiliyet (genellikle soğuk parmaklar, parmaklarda karıncalanma)
- Düşük ortam sıcaklığı. Elleri korumak için sıcak tutan eldivenler kullanın.
- Sıkı kavrama nedeniyle kan dolaşımının engellenmesi.
- Kesintisiz işletim, molalarla bölünen işletimden daha zararlıdır.

Cihaz düzenli, uzun süreli kullanıldığında ve örn. parmaklarda karıncalanma, soğuk parmaklar gibi semptomlar tekrar meydana geldiğinde bir doktora başvurmalısınız.

Amacına uygun kullanım

⚠ TEHLİKE

Amacına uygun olmayan kullanım

Kesme yaralarından kaynaklanan hayati tehlike Cihazı sadece amacına uygun bir şekilde kullanın.

- Akülü çim biçme makinesini sadece evde kullanın.
- Cihaz sadece dış mekanda kullanım için öngörülmüştür.
- Cihaz, ev çimi biçmek için tasarlanmıştır.
- Cihaz, elle itmek için uygundur. Cihaz çekilmemelidir.
- Cihazın üstüne çıkılmamalıdır.
- İnsanların ve hayvanların taşınmasına izin verilmez. Diğer her türlü kullanım yasaktır. Amacına uygun olmayan kullanımdan kaynaklanan hasarlardan, kullanıcı sorumludur.

Akü paketleri ve şarj cihazları

Cihazı yalnızca KÄRCHER 18 V Battery Power (+) sistemine ait akü paketleri ve şarj cihazlarıyla kullanın.



Uygun akü paketleri ve şarj cihazları, KÄRCHER 18 V Battery Power (+) sistemi sembolü ile işaretlenmiştir. Uygun akü paketleri "Battery Power 18/... und Battery Power+ 18/..." ile tanımlanmıştır. Uygun şarj cihazları "BC 18 V..." ile tanımlanmıştır.

Çevre koruma



Paketleme malzemeleri geri dönüştürülebilir. Lütfen ambalajları çevreye zarar vermeden bertaraf edin.



Elektrikli ve elektronik cihazlar, değerli ve geri dönüştürülebilir malzemelerin yanı sıra yanlış kullanılması veya yanlış bertaraf edilmesi durumunda insan sağlığı ve çevre için potansiyel tehlike teşkil edebilecek piller, aküler veya yağlar içerebilir. Ancak cihazın usulüne uygun şekilde çalıştırılması için bu parçalar gereklidir. Bu simge ile işaretlenen cihazlar evsel çöp ile birlikte bertaraf edilmemelidir.

İçerik maddelerine yönelik uyarılar (REACH)

İçerik maddelerine yönelik güncel bilgiler için bkz.:

www.kaercher.de/REACH

Aksesuar ve yedek parçalar

Sadece orijinal aksesuarlar ve orijinal yedek parçalar kullanın. Bu parçalar cihazın güvenli ve arızasız çalışmasını sağlar.

Aksesuar ve yedek parçalara ilişkin bilgiler için adres: www.kaercher.com.

Teslimat kapsamı

Cihazınızın teslimat kapsamı ambalajı üzerinde gösterilmiştir. Ambalaj açıldığında içindeki parçalarda eksiklik olup olmadığını kontrol edin. Aksesuarların eksik olması durumunda ya da nakliye hasarlarında yetkili satıcınızı bilgilendirin.

Güvenlik tertibatları

Cihazdaki simgeler



Genel uyarı sembolü



Cihazı devreye almadan önce işletim kılavuzunu ve tüm güvenlik uyarılarını okuyun.



Savrulan veya uçan nesnelere dikkat edin.



Sizi izleyen herkesi, özellikle çocukları ve evcil hayvanları, çalışma alanından en az 15 m uzakta tutun.



Keskin bıçaklara dikkat en. Motor kapatıldıktan sonra bıçaklar dönmeye devam eder.



Bakımdan önce emniyet anahtarını çıkartın.



Etiket üzerinde belirtilen, garanti edilen ses basınç seviyesi değeri 89 dB.



Çim toplama sepeti dolun göstergesi

Aşırı yük koruması

Cihaz bir aşırı yük koruması ile donatılmıştır. Aşırı yük tespit edildiğinde, cihaz otomatik olarak kapanır.

Cihaz açıklaması

Bu kullanım kılavuzunda maksimum donanım açıklanmaktadır. Modele bağlı olarak teslimat kapsamında farklılıklar bulunur (bkz. ambalaj).

Resimler için grafik sayfasına bakın.

Şekil A

- 1 Ön tekerlek
- 2 Emniyet anahtarı
- 3 Akü paketi kilit açma mekanizması
- 4 Akü kapağı
- 5 Boşaltma oluğu kapağı
- 6 Kablo tutucu
- 7 Çim toplama sepeti dolun göstergesi
- 8 Motor kontrol kablosu
- 9 Başlatma düğmesi
- 10 Tutamak
- 11 Başlatma/Durdurma kolu

- 12 Üst hızlı kilitleme vidaları
- 13 Çim toplama sepeti
- 14 Alt hızlı kilitleme vidaları
- 15 Tip levhası
- 16 Arka tekerlek
- 17 Kesme yüksekliği ayar kolu
- 18 Ot kaması
- 19 *Akü paketi
- 20 *Şarj cihazı

* opsiyonel

iPower

Cihaz, verimli çim biçme ve optimize edilmiş akü ömrü sağlayan akıllı iPower motor kontrolü ile donatılmıştır. iPower, motor devrini çim koşullarına göre uyarlar:

- Çim uzun veya kalınsa motor devri artırılır.
- Çim yoğunluğu azaldığında motor devri azalır.

Montaj

Tutamağın montajı

1. Tutamağın alt bölümünü katlayın.
Şekil B
2. Kolu hızlı kilitleme vidalarıyla kilitleyin.
Şekil C
3. Tutamağın üst bölümünü istediğiniz yükseklikte sıkıca vidalayın.
Şekil D
4. Motor kontrol kablosunu kablo tutucu ile sabitleyin.
Şekil E

Çim toplama sepetinin montajı

1. Çubukları açın.
2. Çubukları alt kılavuza yerleştirin.
Şekil F
3. Çubukları klipsleyin.
4. Tutamağı klipsleyin.

İşletime alma

Tutamağın ayarlanması

1. Tutamağın yüksekliğini ayarlayın.
Şekil G
 - a Üst hızlı kilitleme vidalarını çıkarın.
 - b Tutamağın üst bölümünü istediğiniz yükseklikte sıkıca vidalayın.
2. Tutamağın eğim açısını ayarlayın.
Şekil H
 - a Alt hızlı kilitleme vidalarını çözün.
 - b Eğim açısını seçin.
 - c Hızlı kilitleme vidalarını sıkın.

Ot kamasının montajı

Ot kaması, kesilen çimler yerde kalacağı zaman kullanılır.

1. Boşaltma kanalının kapağını açın.
Şekil I
2. Ot kamasını boşaltma kamasına takın.
3. Boşaltma kanalının kapağını kapatın.

Çim toplama sepetinin yerleştirilmesi

Çim toplama sepeti, kesilen çimler atılmak üzere toplanacağı zaman kullanılır.

- Boşaltma kanalının kapağını açın.
Şekil J
- Ot kamasının tutamağını bastırın ve ot kamasını dışarı çekin.
- Çim toplama sepetini boşaltma kanalına yerleştirin. Boşaltma kanalı kapağının çim toplama sepetini kilitlemesine dikkat edin.
Şekil K

Akü paketinin montajı

- Akü kapağını açın.
Şekil L
- Akü paketini, duyulur şekilde yerine oturana kadar cihaz yuvasına itin.
- Emniyet anahtarını takın.
- Akü kapağını kapatın.

İşletme

Çim biçme makinesinin kullanımı ile ilgili genel bilgiler

Akünün kullanım ömrü, birden fazla faktöre bağlıdır:

- Çimin durumu, uzunluğu ve yoğunluğu
 - Ayarlanmış olan kesme yüksekliği
- Bir adet 5 Ah akü paketi ile çimin durumuna bağlı olarak maksimum yüzey performansı: yakl. 350 m².
Çim biçme işleminin sonucu aşağıdaki şekilde optimize edilebilir:
- Çim yüksekliğinin en fazla üçte birini kesin.
 - Yüksek çimleri biçerken cihazın itme hızını düşürün.

Not

Islak çimleri biçmeyin. Islak çimler, çim biçme makinesinin alt tarafına yapışır ve kesilen çimlerin düzgün şekilde çim toplama sepetinde toplanmasını veya boşaltılmasını önler.

Çimleri biçme

⚠ UYARI

İşletim sırasında çim biçme makinesinin kaldırılması veya devrilmesi

Kesme sonucu yaralanmalar

Akülü çim biçme makinesinin bıçağı, yaklaşık olarak üzerinde hareket ettiği zemine paralel döner. Çim biçerken dört tekerleğin de zemine temas etmesine dikkat edin.

- Çim toplama sepetini veya ot kamasını monte edin (bkz. Bölüm *İşletime alma*).
- Kesme yüksekliği ayar kolu ile kesme yüksekliğini ayarlayın.

Şekil M

*Kesme yüksekliği çimin durumuna, uzunluğuna ve yoğunluğuna göre ayarlanır (bkz. Bölüm *Çim biçme makinesinin kullanımı ile ilgili genel bilgiler*).*

Şekil N

- Başlatma düğmesini basılı tutun ve ardından hemen başlatma/durdurma çubuğuna basın.

Şekil O

Cihaz başlatılır.

- Başlatma düğmesini bırakın ve başlatma/durdurma çubuğunu tutamağa ulaşına kadar tutmaya devam edin.

Çim toplama sepetini kullandığınızda düzenli olarak boşaltın, aksi takdirde kesilen çimler, boşaltma kanalının tıkanmasına neden olabilir (bkz. Bölüm *Çim toplama sepetinin boşaltılması*).

Kenarlarda çim biçme

Cihaz ile örneğin bir duvar dibi gibi kenarlarda da çimleri biçebilirsiniz.

- Çim biçme makinesini duvara yakın bir şekilde duvar boyunca itin.

Şekil P

Yan içeri çekme mekanizması, çimin kesme alanına çekilmesini sağlar.

Şekil Q

İşletmenin tamamlanması

- Başlatma/durdurma çubuğunu serbest bırakın.
Şekil R
Motor durur.

Akü paketinin çıkartılması

- Akü kapağını açın.
Şekil S
- Emniyet anahtarını çıkartın.
- Akü paketi kilit açma mekanizmasına basın.
- Akü paketini çıkartın.
- Akü kapağını kapatın.

Çim toplama sepetinin boşaltılması

Çim toplama sepeti dolduğunda, çim toplama sepetinin dolmuş göstergesinin kapağı kapanır. Bu durumda çim toplama sepetini boşaltın.

- Boşaltma kanalının kapağını kaldırın.

Şekil T

- Çim toplama sepetini çıkartın.
- Çim toplama sepetini çıkartırken motor kontrol kablosunun kablo tutucuda kalmasına dikkat edin.
- Çim toplama sepetini boşaltın.

Taşıma

⚠ UYARI

Keskin bıçak

Kesme sonucu yaralanmalar

Cihazı devirdiğinizde veya kaldırdığınızda dikkatli olun. Tüm uzuvlarınızı bıçaktan uzak tutun.

- Cihazı kapatın (bkz. Bölüm *İşletmenin tamamlanması*).
- Bıçağın artık dönmediğinden emin olun.
- Emniyet anahtarını çıkarın (bkz. Bölüm *Akü paketinin çıkartılması*).
- Akü paketini çıkartın.
- Cihazı soğumaya bırakın.
- Cihazı taşıt içerisinde taşırken, kayma ve devrilme-ye karşı emniyete alın.

Depolama

Her depolamadan önce cihazı temizleyin (bkz. Bölüm *Cihazı temizleme*).

- Üst hızlı kilitleme civatalarını çözün ve tutamağı içe katlayın.

Şekil U

- Alt hızlı kilitleme vidalarını çözün ve tutamağı cihazi üzerine yerleştirin.

Şekil V

- Çim toplama sepetini tutamağın ve cihazın üzerine koyun.

Şekil W

- Cihazı kuru ve iyi havalandırılan bir yerde depolayın. Bahçe kimyasalları ve buz giderici tuzlar gibi kimyasal aşınma etkisine sahip maddelerden uzak tutun. Cihazı açık alanda depolamayın.

Bakım

⚠ UYARI

Keskin bıçak

Kesme sonucu yaralanmalar

Cihazı devirdiğinizde veya kaldırdığınızda dikkatli olun. Tüm uzuvlarınızı bıçaktan uzak tutun.

İşletime almadan önce

Her işletmeye almadan önce aşağıdaki bakım faaliyetleri gerçekleştirilmelidir:

- Cihazda hasar olup olmadığını kontrol edin.
- Tüm pimlerin, somunların ve civataların sıkı olup olmadığını kontrol edin.
- Bıçağın keskinliğini kontrol edin. Körelmiş bıçağı değiştirin.

Cihazı temizleme

1. Emniyet anahtarını çıkartın.
2. Akü paketini çıkartın (bkz. Bölüm *Akü paketinin çıkartılması*).
3. Her kullanımdan sonra cihazın yüzeyini yumuşak, kuru bir bezle veya fırçayla temizleyin.

Şekil X

Uzun süre depolamadan önce bıçağı temizleyin.

4. Cihazı yana devirin.

Şekil Y

5. Bıçağı ve cihazın alt tarafını bir fırçayla temizleyin.

Şekil Z

Blokajları giderme

⚠ UYARI

Blokajların giderilmesi

Keskin bıçak veya keskin kenarlı cisimler nedeniyle kesme sonucu yaralanmalar

Bir blokajı kontrol ettiğinizde veya ortadan kaldırdığınızda koruyucu eldiven takın.

1. Cihazı kapatın ve bıçağın durmasını bekleyin.
2. Emniyet anahtarını çıkartın.
3. Akü paketini çıkartın (bkz. Bölüm *Akü paketinin çıkartılması*).
4. Çim toplama sepetini çıkartın ve blokaj olup olmadığına dair kontrol edin. Gerekirse blokajları giderin.
5. Boşaltma kanalını blokaj olup olmadığına dair kontrol edin. Gerekirse blokajları giderin.
6. Cihazı yana devirin.
7. Cihazın alt tarafını ve bıçağı blokaj olup olmadığına dair kontrol edin. İşlem sırasında bıçak dönebileceğinden blokajları dikkatlice ortadan kaldırın.

Bıçağın değiştirilmesi

1. Emniyet anahtarını çıkartın.
 2. Akü paketini çıkartın (bkz. Bölüm *Akü paketinin çıkartılması*).
 3. Cihazın alt tarafını temizleyin (bkz. Bölüm *Cihazı temizleme*).
 4. Bıçağı sabitleyin ve civatayı çözün.
- #### Şekil AA
5. Bıçağı çıkartın ve atın.
- #### Şekil AB
6. Yeni bıçağı tutucuya yerleştirin.
- #### Şekil AC
7. Bıçağı sabitleyin ve vidayı sıkın (23 Nm).
- #### Şekil AD

Arıza durumunda yardım

Arızaların sebepleri çoğu zaman aşağıdaki genel bakış yardımıyla kendiniz giderebileceğiniz kadar basittir. Karsızlık durumunda veya burada adı geçmeyen arızalarda lütfen yetkili müşteri hizmetlerine başvurun.

Hata	Nedeni	Hatanın giderilmesi
Cihaz kapanıyor	Cihazın aşırı yük koruması devreye girdi.	1. Başlatma/durdurma çubuğunu serbest bırakın. 2. Başlatma düğmesine ve başlatma/durdurma çubuğuna basın.
	Akü paketinin aşırı ısınma koruması devreye girdi.	1. Akü paketi sıcaklığı, normal aralığa gelene kadar bekleyin. 2. Cihazı çalıştıramazsanız, akü paketini şarj edin.
	Akü paketi boş.	1. Akü paketini şarj edin.

Teknik bilgiler

Cihaz performans verileri

Nominal voltaj	V	18
Kesme genişliği	cm	34
Kesme yüksekliği	mm	25-60
Çim toplama sepeti hacmi	l	35
Rölanti devir sayısı (maks.)	dak ⁻¹	3500
EN 62841-4-3 uyarınca belirlenen değerler		
Ses basınç seviyesi L _{pA}	dB(A)	76
Belirsizlik K _{pA}	dB(A)	3
Ses gücü seviyesi L _{WA}	dB(A)	89
Belirsizlik K _{WA}	dB(A)	0,66
Sağ tutamak el-kol titreşim değeri	m/s ²	1,3
Sol tutamak el-kol titreşim değeri	m/s ²	1,3
Belirsizlik K	m/s ²	1,5

Boyutlar ve ağırlıklar

Uzunluk x genişlik x yükseklik	mm	1170 x 410 x 995
Ağırlık (akü paketi hariç)	kg	12,5

Teknik değişiklik hakkı saklıdır.

Garanti

Her ülkede yetkili distribütörümüz tarafından verilmiş garanti şartları geçerlidir. Garanti süresi içerisinde cihazınızda oluşabilecek hasarları, üretim veya malzeme hatasından kaynaklanıyorsa ücretsiz olarak gideriyoruz. Garanti durumunda satış faturası ile satıcınıza veya size en yakın yetkili servise başvurun. (Adres için bkz. Arka sayfa) Daha ayrıntılı garanti bilgilerini (varsa) yerel Kärcher web sitenizin servis bölümünde "İndirilenen Dokümanlar" altında bulabilirsiniz.

AB Uyumluk Beyanı

İşbu belgeyle, aşağıda adı geçen makinenin mevcut tasarımı yapı tarzı ve tarafımızdan piyasaya sürülen modeliyle AB direktifinin ilgili temel güvenlik ve sağlık yükümlülüklerine uygun olduğunu beyan ederiz. Bizim onayımız olmadan makinede yapılan bir değişiklik durumunda, bu açıklama geçerliliğini kaybeder.

Ürün: Akülü çim biçme makinesi

Tip: 1.444-4xx.0

LMO 2-18,

LMO 3-18,

LMO 4-18 Dual,

LMO 5-18 Dual

İlgili AB direktifleri

2006/42/AT (+2009/127/AT)

2011/65/AB

2014/30/AB

2000/14/AT (+2005/88/AT)

Uygulanan uyumlaştırılmış normlar

EN 62841-1:2015+A11

EN IEC 62841-4-3:2021+A11:2021

EN 55014-1: 2017 + A11: 2020

EN 55014-2: 1977+A1: 2001+A2: 2008

EN IEC 63000: 2018

Uygulanan uygunluk değerlendirme yöntemi

2000/14/AB: Ek VI

İlgili onaylı kuruluşun adı ve adresi

TÜV Rheinland LGA Products GmbH (NB 0197)

Tillystraße 2

D-90431 Nürnberg

Ses gücü seviyesi dB(A)

LMO 2-18:

Ölçülen: 86

Garanti edilen: 88

LMO 3-18:

Ölçülen: 87

Garanti edilen: 89

LMO 4-18 Dual:

Ölçülen: 92

Garanti edilen: 94

LMO 5-18 Dual:

Ölçülen: 95

Garanti edilen: 96

Aşağıda imzası olan, yönetim kurulu adına ve yönetim yetkisine sahip olarak hareket eder.



H. Jenner

Chairman of the Board of Management



S. Reiser

Manager Regulatory Affairs & Certification

Dokümantasyon yetkilisi:

S. Reiser

Alfred Kärcher SE & Co. KG

Alfred-Kärcher-Str. 28 - 40

71364 Winnenden (Almanya)

Tel.: +49 7195 14-0

Faks: +49 7195 14-2212

Winnenden, 2024/03/01

Innehåll

Säkerhetsinformation	71
Avsedd användning.....	75
Miljöskydd	75
Tillbehör och reservdelar.....	75
Leveransens omfattning.....	75
Säkerhetsanordningar.....	75
Beskrivning av maskinen	75
Montering	76
Idrifttagning	76
Drift.....	76
Transport.....	77
Förvaring	77
Skötsel och underhåll.....	77
Hjälp vid störningar	77
Tekniska data	78
Garanti	78
EU-försäkran om överensstämmelse.....	78

Säkerhetsinformation



Innan du använder maskinen för första gången ska du läsa igenom och följa denna originalbruksanvisning och dessa säkerhetsanvisningar samt de säkerhetsanvisningar och

originalbruksanvisningen som medföljer batteripaketet/standardladdaren. Följ alla anvisningar. Spara texterna för senare bruk eller för nästa ägare.

Förutom anvisningarna i bruksanvisningen ska lagstiftarens allmänna säkerhets- och skyddsföreskrifter följas.

Risiknivåer

△ FARA

- Varnar om en omedelbart överhängande fara som kan leda till svåra personskador eller dödsfall.

△ VARNING

- Varnar om en möjlig farlig situation som kan leda till svåra personskador eller dödsfall.

△ FÖRSIKTIGHET

- Varnar om en möjlig farlig situation som kan leda till lättare personskador.

OBSERVERA

- Varnar om en möjlig farlig situation som kan leda till materiella skador.

Allmän säkerhetsinformation för elverktyg

△ VARNING

- Läs alla säkerhetsvarningar, instruktioner, illustrationer och specifikationer som medföljer detta elverktyg.

Underlåtenhet att följa alla instruktioner som anges nedan kan resultera i elektriska stötar, brand och/eller allvariga personskador. Spara alla varningar och instruktioner för framtida referens.

Begreppet "elverktyg" i varningarna syftar på ditt nät-drivna (sladdbundna) elverktyg eller batteridrivna (sladdlösa) elverktyg.

1 Säkerhet på arbetsplatsen

- a Håll arbetsområdet rent och väl upplyst. Rörliga eller mörka områden leder till olyckor.
- b Använd inte elverktyg i explosiva miljöer, t.ex. i närvaro av brandfarliga vätskor, gaser eller damm. Elverktyg skapar gnistor som kan antända damm eller ångor.

- c **Håll barn och åskådare borta när du använder ett elverktyg.** *Distractioner kan få dig att tappa kontrollen.*
- 2 **Elsäkerhet**
- a **Elverktygets kontakter måste passa till uttaget. Modifiera aldrig kontakten på något sätt. Använd inga adapterkontakter med jordade elverktyg.** *Omodifierade kontakter och passande uttag minskar risken för elektriska stötar.*
- b **Undvik kroppskontakt med jordade ytor som rör, radiatorer, spisar och kylskåp.** *Det finns en ökad risk för elektriska stötar om din kropp är jordad.*
- c **Utsätt inte elverktygen för regn eller våta förhållanden.** *Vatten som kommer in i ett elverktyg ökar risken för elektriska stötar.*
- d **Missbruka inte sladden. Använd aldrig sladden för att bära, dra eller koppla ur elverktyget. Håll sladden borta från värme, olja, vassa kanter eller rörliga delar. Skadade eller intrasslade sladdar ökar risken för elektriska stötar.**
- e **När du använder ett elverktyg utomhus behövs du använda en förlängningssladd som är lämplig för utomhusbruk.** *Användning av en sladd som är lämplig för utomhusbruk minskar risken för elektriska stötar.*
- f **Om det är oundvikligt att använda ett elverktyg på en fuktig plats använder du ett uttag med jordfelsbrytare (RCD).** *Användning av en jordfelsbrytare minskar risken för elektriska stötar.*
- 3 **Personlig säkerhet**
- a **Var uppmärksam, se efter vad du gör och använd sunt förnuft när du använder ett elverktyg. Använd inte ett elverktyg när du är trött eller påverkad av droger, alkohol eller medicin.** *Ett ögonblick av uppmärksamhet när du använder elverktygen kan resultera i allvarliga personskador.*
- b **Använd personlig skyddsutrustning. Använd alltid ögonskydd. Skyddsutrustning som en dammask, halkfria skyddsskor, hjälm eller hörselskydd som används för lämpliga förhållanden kommer att minska personskador.**
- c **Förhindra oavsiktlig start. Se till att strömbrytaren är i avstängt läge innan du ansluter till strömkällan och/eller batteripaketet, plockar upp eller bär verktyget.** *Att bära elverktyg med fingret på strömbrytaren eller att strömsätta elverktyg med strömbrytaren på leder till olyckor.*
- d **Ta bort eventuell justeringsnyckel eller skiftnyckel innan du slår på elverktyget.** *En skiftnyckel eller en nyckel som sitter kvar på en roterande del av elverktyget kan leda till personskador.*
- e **Sträck dig inte för långt. Håll alltid rätt fotfäste och balans.** *Detta möjliggör bättre kontroll över elverktyget i oväntade situationer.*
- f **Klä dig lämpligt för arbetet. Bär inte löst sittande kläder eller smycken. Håll hår, kläder och handskar borta från rörliga delar. Lösna kläder, smycken eller långt hår kan fastna i rörliga delar.**
- g **Om maskiner tillhandahålls för anslutning av dammuppsamlings- och uppsamlingsanläggningar måste du se till att dessa är anslutna och används på rätt sätt.** *Användning av dammuppsamling kan minska dammrelaterade faror.*
- h **Låt inte din vana från regelbunden användning av verktygen göra att du blir allt för avslappnad och ignorerar verktygets säkerhetsprinciper.** *Värdslös handling kan orsaka allvarliga personskador inom en bråkdel av en sekund.*
- 4 **Användning och skötsel av elverktyg**
- a **Använd inte elverktyget med tvångskraft. Använd rätt elverktyg för arbetsuppgiften.** *Rätt elverktyg kommer att göra jobbet bättre och säkrare i den takt som det är konstruerat för.*
- b **Använd inte elverktyget om strömbrytaren inte slår på och av det. Alla elverktyg som inte kan styras med strömbrytaren är farliga och måste repareras.**
- c **Koppla bort kontakten från strömkällan och/eller batteripaketet från elverktyget innan du gör några justeringar, byter tillbehör eller förvarar elverktyg.** *Sådana förebyggande säkerhetsåtgärder minskar risken för att elverktyget startas av misstag.*
- d **Förvara inaktiva elverktyg utom räckhåll för barn och låt inte personer som inte är förtrogna med elverktyget eller dessa instruktioner använda elverktyget.** *Elverktyg är farliga i händerna på oerfarna användare.*
- e **Underhåll elverktygen. Kontrollera om rörliga delar är felinriktade eller fastnar, om det finns delar som gått sönder och andra tillstånd som kan påverka elverktygets funktion. Om något är skadat låter du elverktyget repareras före användning.** *Många olyckor orsakas av dåligt underhållna elverktyg.*
- f **Håll skärverktyg vassa och rena.** *Korrekt underhållna skärverktyg med vassa skärkanter är mindre benägna att fastna och är lättare att kontrollera.*
- g **Använd elverktyget, tillbehören och verktygsbits etc. i enlighet med dessa instruktioner, med hänsyn till arbetsförhållandena och det arbete som ska utföras.** *Användning av elverktyget för andra arbetsuppgifter än vad som avses kan resultera i en farlig situation.*
- h **Håll handtag och greppytor torra, rena och fria från olja och fett.** *Hala handtag och greppytor möjliggör inte säker hantering och kontroll av verktyget i oväntade situationer.*
- 5 **Användning och skötsel av batteriverktyg**
- a **Ladda endast med den laddare som anges av tillverkaren.** *En laddare som är lämplig för en typ av batteripaket kan ge upphov till brandrisk om den används med ett annat batteripaket.*
- b **Använd endast elverktyg med specifikt avsedda batteripaket.** *Användning av andra batteripaket kan innebära risk för skador och brand.*
- c **När batteriet inte används håller du det borta från andra metallföremål, som gem, mynt, nycklar, spikar, skruvar eller andra små metallföremål, som kan upprätta anslutning från en terminal till en annan.** *Kortslutning av laddningskontakterna kan orsaka brännskador eller brand.*
- d **Under felaktiga förhållanden kan vätska sprutas ut från batteriet. Undvik kontakt. Om kontakt inträffar av misstag spolar du rent med vatten.** *Om vätska kommer i kontakt med ögo-*

nen måste du dessutom uppsöka läkare. Vätska som sprutas ut från batteriet kan orsaka irritation eller brännskador.

- e Använd inte ett batteripaket eller ett verktyg som är skadat eller modifierat. Skadade eller modifierade batterier kan uppvisa oförutsägbart beteende som kan leda till brand, explosion eller risk för personskada.
 - f Utsätt inte ett batteripaket eller ett verktyg för eld eller för hög temperatur. Exponering för eld eller temperaturer över 130 °C kan orsaka explosion.
 - g Följ alla laddningsinstruktioner och ladda inte batteripaketet eller verktyget utanför det temperaturintervall som anges i instruktionerna. Felaktig laddning eller temperaturer utanför det angivna intervallet kan skada batteriet och öka risken för brand.
- 6 Service
- a Låt en kvalificerad reparatör underhålla elverktyget med endast identiska reservdelar. Detta säkerställer att elverktyget förblir säkert.
 - b Utför aldrig service på skadade batteripaket. Service av batteripaket ska endast utföras av tillverkaren eller auktoriserade serviceleverantörer.

Säkerhetsvarningar för gräsklippare

- 1 Använd inte gräsklipparen i dåliga väderförhållanden, särskilt när det finns risk för blixtnedslag. Detta minskar risken att bli träffad av blixten.
- 2 Inspektera noggrant området där gräsklipparen ska användas avseende vilda djur. Vilda djur kan skadas av gräsklipparen under drift.
- 3 Inspektera noggrant området där gräsklipparen ska användas och ta bort alla stenar, pinnar, trädor, ben och andra främmande föremål. Föremål som slungas kan orsaka personskador.
- 4 Innan du använder gräsklipparen, inspektera alltid visuellt att bladet och bladenheten inte är slitna eller skadade. Skadade eller slitna delar ökar risken för skador.
- 5 Kontrollera regelbundet gräsfångaren avseende slitage eller försämring. En slitna eller skadad gräsfångare kan öka risken för personskador.
- 6 Håll skydd på plats. Skydd måste vara i fungerande skick och vara korrekt monterade. Ett skydd som är löst, skadat eller inte fungerar korrekt kan leda till personskador.
- 7 Håll alla kylluftsintag fria från skräp. Blockerade luftintag och skräp kan leda till överhettning eller risk för brand.
- 8 Bär alltid halkfria och skyddande skodon när du använder gräsfångaren. Använd inte gräsfångaren när du är barfota eller går med öppna sandaler. Detta minskar risken för skador på fötterna genom kontakt med det rörliga bladet.
- 9 Detta minskar risken för skador på fötterna genom kontakt med det rörliga bladet. Exponerad hud ökar sannolikheten för skador från utslungade föremål.
- 10 Använd inte gräsfångaren i vått gräs. Gå, spring aldrig. Detta minskar risken för att halka och falla vilket kan leda till personskador.
- 11 Använd inte gräsfångaren i alltför branta sluttningar. Detta minskar risken för att tappa kontrollen, halka och falla vilket kan leda till personskador.
- 12 När du arbetar i sluttningar, var alltid säker på ditt fötteste, arbeta alltid tvärs över sluttningar,

aldrig upp eller ner och iakttä extrem försiktighet när du byter riktning. Detta minskar risken för att tappa kontrollen, halka och falla vilket kan leda till personskador.

- 13 Var ytterst försiktig när du backar eller drar gräsklipparen mot dig. Var alltid uppmärksam på din omgivning. Detta minskar risken för att snubbla under drift.
- 14 Rör inte vid blad och andra farliga rörliga delar medan de fortfarande är i rörelse. Detta minskar risken för skador från rörliga delar.
- 15 Se till att alla strömbrytare är fränkopplade och att batteripaketet är bortkopplat när du rensar material som har fastnat eller rengör gräsklipparen. Övrig användning av gräsklipparen kan leda till allvariga personskador.
- 16 Se till att alla strömbrytare är fränkopplade och ta bort (eller aktivera) inaktiveringsenheten när du rensar material som har fastnat eller rengör gräsklipparen. Övrig användning av gräsklipparen kan leda till allvariga personskador.

Allmänna säkerhetsanvisningar

⚠ FARA • Maskinen kan leda till dödsfall eller svåra personskador genom att händer eller fötter amputeras eller genom att föremål slungas iväg.
• Okoncentrerat arbete kan leda till svåra personskador. Använd aldrig maskinen under påverkan av droger, alkohol eller läkemedel eller om du är trött.

⚠ VARNING • Barn från minst 8 års ålder och personer med nedsatta fysiska, sensoriska eller mentala förmågor eller med bristande erfarenhet och kunskap får endast använda maskinen om de befinner sig under kompetent uppsikt, eller har instruerats av en person som ansvarar för deras säkerhet om hur maskinen används på ett säkert sätt, och om de har förstått de risker som är förknippade med användningen av maskinen.
• Barn får inte leka med den här maskinen. • Håll uppsikt över barn för att vara säker på att de inte leker med maskinen. • Använd maskinen enbart med det batteripaket som anges i denna bruksanvisning. När man använder batteridrivna apparater bör man alltid vidta grundläggande försiktighetsåtgärder för att minska risken för personskador, eldsvåda eller att batteriet läcker ut. • När man arbetar med maskinen bör man vara klädd i långärmat och långa, grova byxor samt halkfria stövlar. Arbeta aldrig barfota. Bär inte sandaler eller kortbyxor. Undvik löst sittande kläder och kläder med snören eller band. • Använd skydds- eller säkerhetsglasögon med skydd på sidorna. • Kör alltid maskinen långsamt med sluttningar, inte rakt ner eller upp. Om maskinen körs rakt ner eller upp för sluttningar kan det leda till olyckor med allvarliga personskador som följd. • Spring inte när du arbetar med maskinen, utan gå i vanlig takt. Se till att arbeta stadigt och säkert och håll balansen, särskilt i sluttningar. • Annars riskerar du att halka, vilket kan leda till en olycka. Använd inte maskinen vid kanten av branter, diken, slänter eller sluttningar med för stark lutning.

⚠ FÖRSIKTIGHET • Lär dig hur manövreringselementen fungerar och hur man använder maskinen på rätt sätt.

Säkerhet på arbetsplatsen

⚠ FARA • Svåra skador kan uppstå om föremål slungas iväg av kniven eller om metalltrådar eller snören fastnar i klippsystemet. Undersök arbetsområdet

noga innan du använder maskinen och leta efter föremål som stenar, pinnar, metallföremål, metalltrådar, hundben eller leksaker och avlägsna dem. • Använd aldrig maskinen om det finns personer, särskilt barn, inom en omkrets på 15 meter, eftersom det finns risk för att föremål slungas iväg av kniven. • Explosionsrisk! Maskinen alstrar gnistor som kan antända damm, gas eller ångor. Använd inte maskinen i explosionsfarliga miljöer med brännbara vätskor, gaser eller damm. • Allvarliga olyckor med barn inblandade. Det kan hända att barn tycker att maskinen och arbetet med maskinen är spännande. Håll ett öga på barnen, eftersom de inte alltid stannar kvar på det ställe där du såg dem sist.

⚠ VARNING • Kör inte maskinen i vått gräs eller när det regnar. • Använd inte maskinen om det finns risk för att blixten slår ner. • Använd gräsklipparen bara i dagsljus eller med tillräckligt god belysning. • Se till att hålla barn bort från området som ska klippas och låt en vuxen som inte klipper gräset hålla uppsikt över barnen. Var uppmärksam och stäng av maskinen om ett barn kommer in på området som ska klippas. • Var försiktig när du kommer fram till ställen som skymmer sikten, som till exempel hörn, buskar, träd eller större föremål.

OBSERVERA • Den som använder maskinen bär ansvaret för olyckor som sker med andra personer eller deras egendom.

Säker användning

⚠ FARA • Kontrollera varje gång innan du använder maskinen att kniven, knivbulnet och hela knivfästet inte är utslitna eller skadade. • Spåra aldrig AV/PÅ-knappen i läget PÅ, eftersom det är extremt farligt. • Dra aldrig maskinen bakåt om det inte är absolut nödvändigt. Om du måste dra maskinen bakåt för att komma bort från en vägg eller något hinder, titta då först ner så att du inte snubblar eller kör över dina fötter. • Det finns risk att komma i kontakt med den exponerade kniven eller att träffas av föremål som slungas iväg av kniven. Luta inte maskinen när motorn startas eller medan motorn är i gång. Om det är absolut nödvändigt att luta maskinen, t.ex. för att underlätta starten, så kan maskinens framsida lyftas ca 5 cm. För att göra det trycker du försiktigt ner handtaget. Innan du börjar klippa med gräsklipparen måste den ställas i position för normal drift (dvs. med alla fyra hjulen på marken). • Om en kniv kommer i kontakt med en strömförande kabel kan friliggande metalldelar på maskinen strömsättas, vilket kan leda till en elektrisk stöt.

⚠ VARNING • Knivarna på maskinen är vassa. Använd kraftiga skyddshandskar som skyddar mot mekanisk påverkan. Arbeta försiktigt när du monterar eller byter ut delar, när du rengör eller kontrollerar att skruvar inte sitter löst. • Om några delar av en komponent slitits ner eller skadats så att de måste bytas ut, byt då ut hela komponenten för att undvika att obalans uppstår. • Se till så att maskinen alltid är i driftsäkert skick genom att regelbundet kontrollera att bultar, muttrar och skruvar är tillräckligt åtdragna. • Byt ut utslitna eller skadade delar innan du använder maskinen. • Använd aldrig maskinen om AV/PÅ-knappen på handtaget inte stänger av och på maskinen som den ska. • Bruka aldrig våld när du använder maskinen. • Stäng av motorn så att knivarna stoppas när maskinen ska transporteras till eller från gräsmattan som ska klippas, eller om maskinen måste tippas för att förflyttas över något annat underlag än gräs. • Stoppa kniven innan du kör maskinen över grus.

• Använd aldrig maskinen med defekta säkerhetsanordningar eller utan säkerhetsanordningar som t.ex. avisare eller gräsuppsamlare. • Dina händer eller fötter får aldrig finnas i närheten av eller under roterande delar. Starta motorn på det sätt som beskrivs i bruksanvisningen. • Lyft eller bär aldrig maskinen medan motorn är i gång. • Ojämn terräng innebär större risk för att trilla omkull eller råka ut för olyckor. Undvik hål, färar, ojämnheter, stenar och andra dolda föremål. • När du startar maskinen måste du alltid stå inom det säkra området bakom handtaget.

- Alla fyra hjulen måste ha kontakt med marken.
- Gräsutkastet är inte exponerat, utan det skyddas av gräsuppsamlaren eller locket till gräsutkastets öppning.
- Ingen person har händerna eller fötterna i närheten av klippkåpan.
- Stäng av motorn och ta bort säkerhetsnyckeln. Kontrollera att alla rörliga delar har stannat helt.
- Alltid när du lämnar maskinen utan uppsikt, även när du går för att tömma ut det klippta gräset.
- Innan du tar bort någon blockering eller rengör gräsutkastets öppning.
- Innan du kontrollerar eller rengör maskinen, eller utför några arbeten på den.
- När du har kört på något främmande föremål. Kontrollera först om maskinen fått några skador och reparera dessa innan du startar maskinen igen.
- Innan du tar bort gräsuppsamlaren eller öppnar locket till gräsutkastet.
- Om maskinen börjar vibrera på ett onormalt sätt. Undersök genast maskinen och kontrollera:
 - om det finns delar som sitter löst. Dra åt alla delar som sitter löst.
 - om det har uppstått några skador, särskilt på kniven. Reparera eller byt ut skadade delar.

⚠ FÖRSIKTIGHET • Kontrollera regelbundet om gräsuppsamlaren nöts eller slitits ner.

OBSERVERA • Se till så att motorkontrollkabeln aldrig kommer i kläm eller skadas på något sätt, t.ex. när du monterar eller faller ihop handtaget.

Kvarstående risker

⚠ VARNING

- Även om maskinen används enligt föreskrifterna, kvarstår ändå vissa risker. Följande faror kan uppkomma när man använder maskinen:
- Vibrationer kan orsaka skador. Använd rätt verktyg för varje arbete, använd de avsedda handtagen och begränsa arbetstiden och exponeringstiden.
- Buller kan leda till hörselskador. Använd alltid hörselskydd och begränsa exponeringen.
- Skador genom kontakt med knivarna.
- Skador genom föremål som slungas iväg.

Riskreducering

⚠ FÖRSIKTIGHET

- Längre användning av verktyget kan leda till vibrationsbaserade cirkulationsstörningar i händerna. En allmängiltig tidslängd för användningen kan inte fastläggas eftersom denna påverkas av många faktorer:
- Personliga anlag för dålig cirkulation (ofta kalla eller domnade fingrar)
- Låg omgivningstemperatur. Bär varma handskar för att skydda händerna.
- Kvävd cirkulation på grund av hårt grepp.

- Drift utan pauser är skadligare än drift med inlagda pauser.

Vid regelbunden och oavbruten användning av verktyget samt vid upprepade symtom som domnande och kalla fingrar bör du kontakta läkare.

Avsedd användning

⚠ FARA

Ej ändamålsenlig användning

Livsfara på grund av skärskador

Använd maskinen endast till de ändamål den är avsedd för.

- Denna batterigräsklippare får endast användas i privathushåll.
- Maskinen är endast avsedd till att användas utomhus.
- Maskinen är avsedd till att klippa villagräsmattor.
- Maskinen är avsedd till att skjutas för hand. Maskinen bör inte dras baklänges.
- Man får inte åka på maskinen.
- Transport av människor och djur är inte tillåtet.

All annan användning är förbjuden. Användaren ansvarar för skador på grund av ej ändamålsenlig användning.

Batteripaket och laddare

Använd maskinen endast med batteripaket och laddare från KÄRCHER 18 V Battery Power (+)-systemet.



Lämpliga batteripaket och laddare är märkta med symbolen för KÄRCHER 18 V Battery Power (+)-systemet. Lämpliga batteripaket är märkta "Battery Power 18/... och Battery Power+ 18/...".

Lämpliga laddare har beteckningen "BC 18 V ...".

Miljöskydd



Förpackningsmaterialen kan återvinnas. Avfallshandera förpackningar på ett miljövänligt sätt.



Elektriska och elektroniska maskiner innehåller värdefulla återvinningsbara material och ofta komponenter såsom engångsbatterier, uppladdningsbara batterier och olja som vid felaktig användning eller felaktig avfallshandling kan utgöra en potentiell fara för människors hälsa och för miljön.

Dessa komponenter är dock nödvändiga för korrekt drift av maskinen. Maskiner som märks med denna symbol får inte kastas i hushållssoptorna.

Information om ämnen (REACH)

Aktuell information om innehållet finns på: www.kaercher.de/REACH

Tillbehör och reservdelar

Använd endast originaltillbehör och originalreservdelar, så att en säker och störningsfri drift av maskinen är garanterad.

Information om tillbehör och reservdelar finns på www.kaercher.com.

Leveransens omfattning

Maskinens leveransomfattning är avbildad på förpackningen. Kontrollera att innehållet i leveransen är fullständigt. Kontakta din försäljare om något tillbehör saknas eller om det finns transportskador.

Säkerhetsanordningar

Symboler på maskinen



Allmän varningssymbol



Läs bruksanvisningen och all säkerhetsinformation före idrifttagning.



Se upp för föremål som slungas iväg och kommer flygande.



Se till så att alla åskådare, särskilt barn och husdjur, håller sig på ett avstånd om minst 15 m från arbetsområdet.



Se upp för vassa knivar. Bladen fortsätter att rotera efter det att motorn har stängts av.



Ta bort säkerhetsnyckeln innan du genomför underhållsarbeten.



Den garanterade ljudtrycksnivån på etiketten är 89 dB.



Nivåmätare till gräsuppsamlaren

Överbelastningsskydd

Maskinen är utrustad med ett överbelastningsskydd. Om en överbelastning registreras, stängs maskinen av automatiskt.

Beskrivning av maskinen

I den här bruksanvisningen beskrivs den maximala utrustningen. Leveransens omfattning varierar beroende på modell (se förpackning).

Bilder se grafiksida.

Bild A

- ① Framhjul
- ② Säkerhetsnyckel
- ③ Frigöring, batteripaket
- ④ Batterilucka
- ⑤ Lucka gräsutkast
- ⑥ Kabelhållare
- ⑦ Nivåmätare till gräsuppsamlaren
- ⑧ Motorkontrollkabel
- ⑨ Startknapp
- ⑩ Handtag
- ⑪ Bygel start/stopp
- ⑫ Övre snabbblåsningsskruvar
- ⑬ Gräsuppsamlare
- ⑭ Nedre snabbblåsningsskruvar
- ⑮ Typskylt

- 16 Bakhjul
- 17 Spak för klipphöjdsinställning
- 18 Mulchingplugg
- 19 *Batteripaket
- 20 *Laddare

* tillval

iPower

Maskinen är utrustad med iPowers intelligenta motorstyrenhet, vilket möjliggör effektiv klippning och optimerad batteritid.

iPower justerar motorns hastighet till gräsförhållandena:

- Vid långt eller tätt gräs ökas motorvarvtalet.
- Så snart grästätheten minskar reduceras motorvarvtalet.

Montering

Montera handtag

1. Fäll upp handtagets nederdel.
Bild B
2. Fäst handtaget med snabbblåsningsskruvarna.
Bild C
3. Skruva fast handtagets överdel i önskad höjd.
Bild D
4. Fixera motorkontrollkabeln med kabelhållaren.
Bild E

Montera gräsupsamlaren

1. Fäll isär stängerna.
2. Stick in stängerna i den nedre styrningen.
Bild F
3. Haka fast stängerna.
4. Haka fast handtaget.

Idrifttagning

Ställa in handtaget

1. Ställ in handtagets höjd.
Bild G
 - a Ta bort de övre snabbblåsningsskruvarna.
 - b Skruva fast handtagets överdel i önskad höjd.
2. Ställ in handtagets lutning.
Bild H
 - a Lossa de nedre snabbblåsningsskruvarna.
 - b Vällj lutning.
 - c Skruva fast de nedre snabbblåsningsskruvarna.

Montera mulchingpluggen

Mulchingpluggen används när det klippta gräset ska ligga kvar i gräsmattan.

1. Öppna luckan till gräsutkastet.
Bild I
2. Sätt in mulchingpluggen i gräsutkastet.
3. Stäng luckan till gräsutkastet.

Sätta in gräsupsamlaren

Gräsupsamlaren används när det klippta gräset ska samlas upp och avlägsnas från gräsmattan.

1. Öppna luckan till gräsutkastet.
Bild J
2. Tryck ihop mulchingpluggens handtag och dra ut mulchingpluggen.

3. Sätt in gräsupsamlaren vid gräsutkastet. Se till så att luckan till gräsutkastet låser fast gräsupsamlaren.

Bild K

Montera batteripaketet

1. Öppna batteriluckan.
Bild L
2. Skjut in batteripaketet i maskinens fäste tills du hör att det snäpper fast.
3. Stick in säkerhetslåset.
4. Stäng batteriluckan.

Drift

Allmänna anvisningar om hur maskinen hanteras

Batteritiden beror på ett flertal olika faktorer:

- gräsets skick, hur långt och tätt det är
- den inställda klipphöjden.

Maximal yta som kan klippas med ett batteripaket på 5 Ah, beroende på gräsets skick: ca 350 m².

Resultatet av gräsklippningen kan optimeras på följande sätt:

- Klipp inte av mer än en tredjedel av gräsets höjd.
- Skjut gräsklipparen långsammare när du klipper långt gräs.

Hänvisning

Klipp inte vått gräs. Vårt gräs fastnar på gräsklipparens undersida och förhindrar att gräset samlas upp på rätt sätt i gräsupsamlaren eller att det kastas ut på rätt sätt genom gräsutkastet.

Klippa gräsmattan

⚠ VARNING

Lyfta eller luta gräsklipparen medan den är i gång

Skärskador
Batterigräsklipparens kniv roterar ungefär parallellt med marken. Se till så att alla fyra hjulen har kontakt med marken under gräsklippningen.

1. Montera gräsupsamlaren eller mulchingpluggen (se kapitel *Idrifttagning*).
2. Ställ in klipphöjden med spaken för klipphöjdsinställning.

Bild M

Klipphöjden bestäms av gräsets skick och hur långt och tätt det är (se kapitel *Allmänna anvisningar om hur maskinen hanteras*).

Bild N

3. Tryck på startknappen och håll den intryckt, tryck sedan på bygeln Start/Stopp.

Bild O

Maskinen startar.

4. Släpp startknappen och fortsätt att hålla bygeln Start/Stopp intryckt ända till handtaget.

Om man använder gräsupsamlaren ska den tömmas regelbundet, annars kan det hända att det klippta gräset täpper igen gräsutkastet (se kapitel *Töm gräsupsamlaren*).

Klippa vid kanterna

Med denna maskin kan man även klippa längs med kanterna, t.ex. längs en mur.

1. Skjut gräsklipparen tätt längs med muren.

Bild P

Indraget på sidan gör att gräset dras in i klippområdet.

Bild Q

Avsluta driften

1. Släpp bygeln Start/Stopp.

Bild R

Motorn stannar.

Ta ut batteripaketet

1. Öppna batteriluckan.
Bild S
2. Ta bort säkerhetsnyckeln.
3. Tryck på upplåsningen till batteripaketet.
4. Ta ut batteripaketet.
5. Stäng batteriluckan.

Töm gräsupsamlaren

När gräsupsamlaren är full, stängs luckan till gräsups-samlarens nivåmätare. I så fall måste gräsupsamlaren tömmas.

1. Lyft på luckan till gräsutkastet.
Bild T
2. Ta bort gräsupsamlaren.
Se till så att motorkontrollkabeln sitter kvar i kabelhållaren när du tar bort gräsupsamlaren.
3. Töm gräsupsamlaren.

Transport

⚠ VARNING

Vass kniv

Skärskador

Var försiktig när du lyfter eller tippas maskinen.

Håll alla kroppsdelar borta från kniven.

1. Stäng av maskinen (se kapitel *Avsluta driften*).
2. Försäkra dig om att kniven inte längre roterar.
3. Ta bort säkerhetsnyckeln (se kapitel *Ta ut batteripaketet*).
4. Ta bort batteripaketet.
5. Låt maskinen svalna.
6. Vid transport i fordon ska maskinen säkras så att den inte kan halka och välta.

Förvaring

Rengör alltid maskinen när den ska förvaras (se kapitel *Rengör maskinen*).

1. Lossa de övre snabbblåsningsskruvarna och fäll ned handtaget.

Bild U

2. Lossa de nedre snabbblåsningsskruvarna och lägg handtaget på maskinen.

Bild V

3. Placera gräsupsamlaren på handtaget och maskinen.

Bild W

4. Förvara maskinen på en torr och välventilerad plats. Se till att maskinen inte kommer i kontakt med korrosiva ämnen som trädgårdskemikalier och tösalt. Förvara inte maskinen utomhus.

Skötsel och underhåll

⚠ VARNING

Vass kniv

Skärskador

Var försiktig när du lyfter eller tippas maskinen.

Håll alla kroppsdelar borta från kniven.

Före idrifttagningen

Följande underhåll måste utföras före varje användning:

- Undersök om maskinen är skadad.
- Kontrollera att alla bultar, muttrar och skruvar är korrekt ådragna samt efterdra vid behov.
- Kontrollera knivens skärpa. Byt ut en kniv som är trubbig.

Rengör maskinen

1. Ta bort säkerhetsnyckeln.
 2. Ta bort batteripaketet (se kapitel *Ta ut batteripaketet*).
 3. Efter varje användning ska maskinens yta rengöras med en mjuk, torr trasa eller en borste.
Bild X
- Rengör kniven före längre förvaring.
4. Lägg maskinen på sidan.
Bild Y
 5. Rengör kniven och maskinens undersida med en borste.
Bild Z

Avlägsna blockeringar

⚠ VARNING

Avlägsna blockeringar

Skärskador genom vass kniv eller föremål med vassa kanter

Använd alltid skyddshandskar när du undersöker eller avlägsnar en blockering.

1. Stäng av maskinen och vänta tills kniven har stannat.
2. Ta bort säkerhetsnyckeln.
3. Ta bort batteripaketet (se kapitel *Ta ut batteripaketet*).
4. Ta bort gräsupsamlaren och undersök om det finns några blockeringar. Avlägsna eventuella blockeringar.
5. Undersök om det finns några blockeringar i gräsutkastet. Avlägsna eventuella blockeringar.
6. Lägg maskinen på sidan.
7. Undersök om det finns några blockeringar vid kniven och på maskinens undersida. Avlägsna försiktigt eventuella blockeringar, eftersom kniven kan röra på sig när detta görs.

Byta ut kniven

1. Ta bort säkerhetsnyckeln.
2. Ta bort batteripaketet (se kapitel *Ta ut batteripaketet*).
3. Rengör maskinens undersida (se kapitel *Rengör maskinen*).
4. Fixera kniven och lossa skruven.
Bild AA
5. Ta bort kniven och avfallshantera den.
Bild AB
6. Sätt i den nya kniven i fästet.
Bild AC
7. Fixera kniven och dra åt skruven (23 Nm).
Bild AD

Hjälp vid störningar

Störningar har ofta enkla orsaker, som du kan åtgärda på egen hand med hjälp av översikten nedan. I tveksamma fall eller vid störningar som inte anges här, kontakta auktoriserad kundtjänst.

Fel	Orsak	Åtgärd
Maskinen stängs av	Maskinens överbelastningsskydd har löst ut.	1. Släpp bygeln Start/Stopp. 2. Tryck på startknappen och bygeln Start/Stopp.
	Batteripaketets överhettningsskydd har löst ut.	1. Vänta tills batteripaketets temperatur ligger inom normalområdet. 2. Om det inte går att starta maskinen, ladda batteripaket.
	Batteripaketet är urladdat.	1. Ladda batteripaket.

Tekniska data

Effektdata maskin		
Märkspänning	V	18
Klippbredd	cm	34
Klipphöjd	mm	25-60
Gräsuppsamlarens volym	l	35
Tomgångsvarvtal (max.)	min ⁻¹	3500
Fastställda värden enligt EN 62841-4-3		
Ljudtrycksnivå L _{PA}	dB(A)	76
Osäkerhet K _{PA}	dB(A)	3
Ljudeffektsnivå L _{WA}	dB(A)	89
Osäkerhet K _{WA}	dB(A)	0,66
Hand-arm-vibrationsvärde för höger handtag	m/s ²	1,3
Hand-arm-vibrationsvärde för vänster handtag	m/s ²	1,3
Osäkerhet K	m/s ²	1,5
Mått och vikter		
Längd x bredd x höjd	mm	1170 x 410 x 995
Vikt (utan batteripaket)	kg	12,5

Med förbehåll för tekniska ändringar.

Garanti

I respektive land gäller de garantivillkor som publicerats av våra auktoriserade distributörer. Eventuella fel på maskinen repareras utan kostnad inom garantitiden, under förutsättning att de orsakats av ett material- eller tillverkningsfel. Vid frågor som gäller garantin ska du vända dig med kvitto till inköpsstället eller närmaste, auktoriserad kundtjänst.

(Se baksidan för adress)

Ytterligare garantiinformation (om tillgänglig) finns i serviceområdet på din lokala Kärcher-webbplats under "Nedladdningar".

EU-försäkrans om överensstämmelse

Härmed förklarar vi att nedan angiven maskin genom sin utformning och konstruktionstyp samt i det utförande som marknadsförs av oss uppfyller gällande grundläggande säkerhets- och hälsokrav i EU-direktivet. Denna försäkrans upphör att gälla om maskinen ändras utan att detta har godkänts av oss.

Produkt: Batterigräsklippare

Typ: 1.444-4xx.0

LMO 2-18,
LMO 3-18,
LMO 4-18 Dual,
LMO 5-18 Dual

Gällande EU-direktiv

2006/42/EG (+2009/127/EG)

2011/65/EU

2014/30/EU

2000/14/EG (+2005/88/EG)

Tillämpade harmoniserade standarder

EN 62841-1:2015+A11

EN IEC 62841-4-3:2021+A11:2021

EN 55014-1: 2017 + A11: 2020

EN 55014-2: 1977+A1: 2001+A2: 2008

EN IEC 63000: 2018

Tillämpad konformitetsbedömningsprocedur

2000/14/EG: Bilaga VI

Det berörda anmälda organets namn och adress

TÜV Rheinland LGA Products GmbH (NB 0197)

Tillystraße 2

D-90431 Nürnberg

Ljudeffektsnivå dB(A)

LMO 2-18:

Uppmätt: 86

Garanterad: 88

LMO 3-18:

Uppmätt: 87

Garanterad: 89

LMO 4-18 Dual:

Uppmätt: 92

Garanterad: 94

LMO 5-18 Dual:

Uppmätt: 95

Garanterad: 96

Undertecknande agerar på uppdrag av och med styrelsens godkännande.



H. Jenner

Chairman of the Board of Management



S. Reiser

Manager Regulatory Affairs & Certification

Dokumentationsbefullmäktigad:

S. Reiser

Alfred Kärcher SE & Co. KG

Alfred-Kärcher-Str. 28 - 40

D-71364 Winnenden (Germany)

Tfn: +49 7195 14-0

Fax: +49 7195 14-2212

Winnenden, 01.03.2024

Sisältö

Turvallisuusohjeet.....	79
Määräystenmukainen käyttö	82
Ympäristönsuojelu	82
Lisävarusteet ja varaosat	82
Toimituksen sisältö	82
Turvallitteet.....	83
Laitekuvaus	83
Asennus	83
Käyttöönotto	83
Käyttö	84
Kuljetus.....	84
Varastointi.....	84
Hoito ja huolto	84
Ohjeet häiriötilanteissa	85
Tekniset tiedot	85
Takuu.....	85
EU-vaatimustenmukaisuusvakuutus	86

Turvallisuusohjeet



Lue ennen laitteen ensimmäistä käyttöä nämä turvallisuusohjeet, tämä alkuperäinen käyttöohje, akun mukana toimitettavat turvallisuusohjeet ja akun/yleislaturin mukana toimitettava alkupe-
räinen käyttöohje. Menettele niiden mukaisesti. Säilytä ohjeet myöhempää käyttöä tai laitteen seuraavaa omistajaa varten.
Käyttöohjeen ohjeiden lisäksi sinun on noudatettava la-
kimääräisiä yleisiä turvallisuus- ja tapaturmantorjunta-
määräyksiä.

Vaarallisuusasteet

⚠ VAARA

• Huomautus välittömästi uhkaavasta vaarasta, joka voi aiheuttaa vakavan ruumiinvamman tai johtaa kuolemaan.

⚠ VAROITUS

• Huomautus mahdollisesta vaarallisesta tilanteesta, joka voi aiheuttaa vakavan ruumiinvamman tai voi johtaa kuolemaan.

⚠ VARO

• Huomautus mahdollisesta vaarallisesta tilanteesta, joka voi aiheuttaa vähäisiä vammoja.

HUOMIO

• Huomautus mahdollisesta vaarallisesta tilanteesta, joka voi aiheuttaa aineellisia vahinkoja.

Sähkötyökalun yleiset turvallisuusohjeet

⚠ VAROITUS

• Katso ja lue kaikki tämän sähkötyökalun mukana toimitetut turvavaroitukset, ohjeet, kuvat ja tekniset tiedot.

Kaikkien alla lueltujen ohjeiden noudattamatta jättäminen voi aiheuttaa sähköiskun, tulipalon ja/tai vakavan loukkaantumisen. **Talenna kaikki varoitukset ja ohjeet myöhempää käyttöä varten.**

Käsité "sähkötyökalu" varoituksissa viittaa sähkökäyttöiseen (johdettuun) sähkötyökaluun tai akkukäyttöiseen (langattomaan) sähkötyökaluun.

1 Työalueen turvallisuus

a Pidä työalue puhtaana ja hyvin valaistuna. Likaiset tai pimeät alueet aiheuttavat onnettomuuksia.

- b Älä käytä sähkötyökaluja räjähdysvaarallisissa tiloissa, kuten herkästi syttyvien nesteiden, kaasujen tai pölyn läheisyydessä. Sähkötyökalut luovat kipinöitä, jotka voivat sytyttää pölyn tai höyryt.
- c Pidä lapset ja sivulliset etäällä sähkötyökalun käytön aikana. Häiriötekijät voivat saada sinut menettämään hallinnan.
- 2 Sähköturvallisuus
- a Sähkötyökalupistokkeiden on vastattava pistorasiasia. Älä koskaan muokkaa pistoketta millään tavalla. Älä käytä adapteripistokkeita maadoitettujen sähkötyökalujen kanssa. Muokkaamattomat pistokkeet ja vastaavat pistorasiat vähentävät sähköiskun vaaraa.
- b Vältä kehon kosketusta maadoitettuihin pintoihin, kuten putkiin, pattereihin, alueisiin ja jääkaappeihin. Sähköiskun vaara lisääntyy, jos kehosi on maadoittunut.
- c Älä altista sähkötyökaluja sateelle tai märille olosuhteille. Sähkötyökaluun pääsevä vesi lisää sähköiskun vaaraa.
- d Älä käytä johtoa väärin. Älä koskaan käytä johtoa sähkötyökalun kantamiseen, vetämiseen tai irrottamiseen. Pidä johto kaukana lämmöstä, öljystä, terävistä reunoista tai liikkuvista osista. Vaurioituneet tai kietoutuneet johdot lisäävät sähköiskun vaaraa.
- e Kun käytät sähkötyökalua ulkona, käytä ulko-
käyttöön soveltuva jatkajohtoa. Ulkokohtaan soveltuvan johdon käyttö vähentää sähköiskun vaaraa.
- f Jos sähkötyökala on välttämättä käytettävä kosteassa paikassa, käytä vikavirtasuojakyt-
kimellä (RCD) suojattua virransuojatetta. RCD:n käyttö vähentää sähköiskun vaaraa.
- 3 Henkilökohtainen turvallisuus
- a Pysy valppaana, katso mitä teet ja käytä ter-
vettä järkeä käyttäessäsi sähkötyökalua. Älä
käytä sähkötyökalua, kun olet väsynyt tai
huumeiden, alkoholin tai lääkkeiden vaikutuk-
sen alaisena. Sähkötyökalua käytettäessä het-
kenkin tarkkaavaisuuden herpaantuminen voi
johtaa vakaviin henkilövahinkoihin.
- b Käytä henkilökohtaista suojavarustusta. Käy-
tä aina silmäsuojainta. Suojavarustus kuten pö-
lynaamari, luistamattomat turvakengät, kypärä tai
kuulonsuojaimet sopivissa olosuhteissa käytet-
tyinä vähentävät henkilövahinkoja.
- c Estä tahaton käynnistys. Varmista, että kytkin
on pois päältä -asennossa ennen kytkemistä
virtalähteeseen ja/tai akkupakettiin tai työka-
lun nostamista tai kantamista. Sähkötyökalujen
kantaminen sormi kytkimellä tai virran kytkemi-
nen sähkötyökaluihin, joissa on kytkin aiheuttaa
onnettomuusvaaran.
- d Poista säätöavain tai jokoavain ennen sähkö-
työkalun kytkemistä päälle. Sähkötyökalun
pyörivään osaan kiinnitetty jokoavain tai avain voi
aiheuttaa henkilövahinkoja.
- e Älä kurota liian kauas. Säilytä aina hyvä jalan-
sija ja tasapaino. Se mahdollistaa sähkötyöka-
lun paremman hallinnan odottamattomissa
tilanteissa.
- f Pukeudu oikein. Älä käytä löysiä vaatteita tai
koruja. Pidä hiukset, vaatteet ja käsinet pois
liikkuvista osista. Löysät vaatteet, korut tai pit-
kät hiukset voivat tarttua liikkuviin osiin.

- g Jos laitteet on varustettu pölynpolsto- ja keräyslaitteiden liitännä varten, varmista, että ne on yhdistetty ja että niitä käytetään oikein. Pölynkeräyksen käyttö voi vähentää pölyyn liittyviä vaaroja.
- h Älä anna toistuvasta työkalujen käytöstä saadun tottumuksen estää sinua ottamasta huomioon työkalun turvaperiaatteet. Huolimaton toiminta voi aiheuttaa vakavia vammoja sekunnin murto-osassa.
- 4 Sähkötyökalujen käyttö ja hoito
- a Älä pakota sähkötyökalua. Käytä oikeaa sähkötyökalua käyttötarkoitukseesi. Oikea sähkötyökalu tekee työn paremmin ja turvallisemmin sillä nopeudella, jota varten se on suunniteltu.
- b Älä käytä sähkötyökalua, jos kytkin ei kytkesitä päälle tai pois päältä. Kaikki sähkötyökalut, joita ei voi hallita kytkimellä, ovat vaarallisia ja ne on korjattava.
- c Irrota pistoke virtalähteestä ja/tai akkupaketti sähkötyökalusta ennen säätöjä, lisävarusteiden vaihtoa tai sähkötyökalujen varastointia. Tällaiset ennaltaehkäisevät turvatoimet vähentävät sähkötyökalun vahingossa käynnistymisen vaaraa.
- d Säilytä käyttämättömät sähkötyökalut lasten ulottumattomissa, äläkä anna sellaisten henkilöiden käyttää sähkötyökalua, jotka eivät tunne sitä tai näitä ohjeita. Sähkötyökalut ovat vaarallisia kouluttamattomien käyttäjien käsissä.
- e Huolla sähkötyökaluja. Tarkasta, että liikkuvia osia ei ole kohdistettu tai kiinnitetty väärin, osia ei ole rikkoutunut tai että ne eivät ole sellaisessa kunnossa, joka voi vaikuttaa sähkötyökalun toimintaan. Jos työkalu on vaurioitunut, korjautaa se ennen käyttöä. Monet onnettomuudet johtuvat huonosti huolletuista sähkötyökaluista.
- f Pidä leikkuutyökalut terävinä ja puhtaina. Oikein huolletut teräväreunaiset leikkuutyökalut eivät juutu niin helposti ja niitä on parempi hallita.
- g Käytä sähkötyökalua, lisävarusteita, työkaluteriä jne. näiden ohjeiden mukaisesti ottaen huomioon työolosuhteet ja suoritettava työ. Sähkötyökalun käyttö muuhun kuin aiottuun käyttöön voi johtaa vaaratilanteeseen.
- h Pidä kahvat ja tartuntapinnat kuivina, puhtaina ja vapaina öljystä ja rasvasta. Tartuntapintojen liukkaat kahvat eivät mahdollista työkalun turvallista käsittelyä ja hallintaa odottamattomissa tilanteissa.
- 5 Akkutyökalun käyttö ja hoito
- a Lataa vain valmistajan ilmoittamalla laturilla. Yhden tyyppiseen akkuun soveltuva laturi voi aiheuttaa tulipalovaaran, jos sitä käytetään muun akkupaketin kanssa.
- b Käytä sähkötyökaluja vain erikseen määriteltujen akkupakettien kanssa. Muiden akkupakettien käyttö voi aiheuttaa loukkaantumisen- ja tulipalovaaran.
- c Kun akkupaketti ei ole käytössä, pidä se kaukana muista metalliesineistä, kuten paperiliittimistä, kolikoista, avaimista, nautoista, ruuveista tai muista pienistä metalliesineistä, jotka voivat muodostaa yhteyden liittimestä toiseen. Akun napojen oikosulku yhdessä voi aiheuttaa palovammoja tai tulipalon.
- d Väärinkäytöksissä nestettä voi tulla ulos akusta; vältä kosketusta. Jos kosketus vahingossa tapahtuu, huuhtele vedellä. Jos nestettä joutuu silmiin, hakeudu myös lääkärin hoitoon. Akusta ulos tuleva neste voi aiheuttaa ärsytystä tai palovammoja.
- e Älä käytä akkupakettia tai työkalua, joka on vaurioitunut tai jota on muunneltu. Vaurioituneet tai muunnellut akut voivat toimia ennalta arvaamattomasti, jolloin seurauksena voi olla tulipalo, räjähdys tai loukkaantumisvaara.
- f Älä altista akkupakettia tai työkalua avotullelle tai liialliselle lämpötilalle. Tulipalo tai lämpötila yli 130 °C voivat aiheuttaa räjähdyksen.
- g Noudata kaikkia latausohjeita, äläkä lataa akkupakettia tai työkalua ohjeissa määritellyn lämpötila-alueen ulkopuolella. Virheellinen lataus tai lämpötila määritetyn alueen ulkopuolella voi vaurioittaa akkua ja lisätä tulipalovaaraa.
- 6 Huolto
- a Anna pätevän korjaajan huoltaa sähkötyökalusi vain samanlaisia varaosia käyttämällä. Tämä varmistaa sen, että sähkötyökalun turvallisuus säilyy.
- b Älä koskaan huolla vaurioituneita akkupaketteja. Akkupakettien huollon saa suorittaa vain valmistaja tai valtuutetut huoltopalvelutarjoajat.

Ruohonleikkurin turvallisuusvaroitukset

- 1 Älä käytä ruohonleikkuria huonolla säälli, etenään jos on salamointivaara. Tämä vähentää salamanskun riskiä.
- 2 Tarkasta perusteellisesti se alue luonnonvaraisen eläinten varalta, jossa laitetta on tarkoitus käyttää. Ruohonleikkuri voi vahingoittaa luonnonvaraisia eläimiä käytön aikana.
- 3 Tarkasta huolellisesti se alue, jossa ruohonleikkuria käytetään, ja poista kaikki kivet, tikut, johdot, luut ja muut vieraat esineet. Sinkoavat esineet voivat aiheuttaa henkilövahinkoja.
- 4 Tarkasta ennen ruohonleikkurin käyttöä aina silmämääräisesti, että terä ja teräkokoontapano eivät ole kuluneet tai vaurioituneet. Kuluneet tai vaurioituneet osat lisäävät loukkaantumisvaaraa.
- 5 Tarkasta ruohosäiliö usein kulumisen tai vaurioitumisen varalta. Kulunut tai vaurioitunut ruohosäiliö voi lisätä henkilövahinkojen vaaraa.
- 6 Pidä suojukset paikoillaan. Suojusten on oltava toimintakunnossa ja oikein asennettuja. Suojus, joka on löysällä vaurioitunut tai ei toimi oikein, voi aiheuttaa henkilövahinkoja.
- 7 Pidä kaikki jäähdytysilmaroat puhtaina roskista. Tukkeutuneet ilmaroat voivat aiheuttaa ylikuumenemisen tai tulipalon vaaran.
- 8 Kun käytät ruohonleikkuria, pidä aina luistamatomia ja suojaavia jalkineita. Älä käytä ruohonleikkuria paljain jaloin tai pitäen avoimia sandaaleita. Tämä vähentää jalkojen loukkaantumiskäsitä kosketuksesta liikkuvaan terään.
- 9 Tämä vähentää jalkojen loukkaantumiskäsitä kosketuksesta liikkuvaan terään. Paljas iho lisää sinkoutuvien esineiden aiheuttamien vammojen todennäköisyyttä.
- 10 Älä käytä ruohonleikkuria määrässä ruohossa. Kävelä, älä koskaan juokse. Tämä vähentää liukastumisen ja kaatumisvaaraa, mikä voi johtaa henkilövahinkoihin.

- 11 **Älä käytä ruohonleikkuria liian jyrkissä rinteissä.** Tämä vähentää hallinnan menettämisen, liukastumisen ja kaatumisen vaaraa, mikä voi johtaa henkilövahinkoihin.
- 12 **Kun työskentelet rinteissä, pidä huolta tukevastajalansijasta, työskentele aina rinteiden poikki, älä koskaan ylös tai alas, ja ole äärimmäisen varovainen muuttaessasi suuntaa.** Tämä vähentää hallinnan menettämisen, liukastumisen ja kaatumisen vaaraa, mikä voi johtaa henkilövahinkoihin.
- 13 **Ole erittäin varovainen, kun peruutat tai vedät ruohonleikkuria itseäsi kohti. Ole aina tietoinen ympäristöstäsi.** Tämä vähentää kompastumisvaaraa käytön aikana.
- 14 **Älä koske teriin tai muihin vaarallisiin liikkuviin osiin niiden ollessa vielä liikkeessä.** Tämä vähentää liikkuvien osien aiheuttamien vammojen vaaraa.
- 15 **Kun poistat juuttunutta materiaalia tai puhdistat ruohonleikkuria varmista, että kaikki virtakytkimet ovat pois päältä ja akkupaketti on poistettu tai kytketty irti.** Ruohonleikkurin odottamaton toiminta voi johtaa vakaviin henkilövahinkoihin.
- 16 **Kun poistat juuttunutta materiaalia tai puhdistat ruohonleikkuria varmista, että kaikki virtakytkimet ovat pois päältä ja akkupaketti on poistettu tai kytketty irti.** Ruohonleikkurin odottamaton toiminta voi johtaa vakaviin henkilövahinkoihin.

Yleiset turvallisuusohjeet

VAARA • Laitte voi singota esineitä sekä aiheuttaa käsien ja jalkojen irti leikkautumisen ja johtaa siten vakaviin vammoihin tai kuolemaan. • Huolimaton työskentely voi aiheuttaa vakavia vammoja. Älä käytä laitetta huumeiden, alkoholin tai lääkkeiden vaikutuksen alaisena tai kun olet väsynyt.

VAROITUS • Yli 8-vuotiaat lapset sekä henkilöt, joilla on vajavaiset ruumiilliset, aistilliset tai henkiset ominaisuudet tai puutteita kokemuksessa ja tietämyksessä, saavat käyttää tätä laitetta vain siinä tapauksessa, että he ovat oikein valvonnan alaisia tai ovat saaneet opastuksen heidän turvallisuudestaan vastaavan henkilön toimesta laitteen turvalliseen käyttämiseen ja ovat ymmärtäneet sen käyttöön liittyvät vaarat. • Lapset eivät saa leikkiä laitteella. • Valvo lapsia sen varmistamiseksi, että he eivät leiki laitteella. • Käytä laitetta vain tässä käyttöohjeessa määritellyllä akulla. Kun käytät akkukäyttöisiä laitteita, noudata perusteellisia varoitusohjeita, loukkaantumisen, tulipalon ja akun vuotamisen riskien pienentämiseksi. • Kun työskentelet tällä laitteella, käytä pitkiä, vahvoja housuja, pitkähihaisia vaatteita sekä saappaita, joissa on hyvä pito. Älä työskentele paljain jaloin. Älä käytä sandaalreja tai lyhyitä housuja. Vältä väljiä vaatteita sekä vaatteita, joissa on nyörejä ja nauhoja. • Käytä suoja- tai turvalaseja, joissa on sivusuoja. • Kuljeta laitetta rinteessä aina pokkittain. Vakavien vammojen vaara, jos kuljetat laitetta työskentelyn aikana ylös ja alas rinnettä. • Käytä laitetta kävellessä, älä juokse. Varmista tukeva seisoma-asento ja tasapaino erityisesti, kun työskentelet rinteissä. • Onnettomuusvaara liukastumisen vuoksi. Älä käytä laitetta rinteiden tai ojen reunoilla tai liian kaltevilla rinteissä.

VARO • Tutustu huolellisesti käyttöelementteihin ja laitteen asianmukaiseen käyttöön.

Työpaikan turvallisuus

VAARA • Vakavia vammoja, jos leikkausterä sinkooa esineitä tai jos johto tai naru jää kiinni leikkauslaitteeseen. Tutki huolellisesti ennen laitteen käyttöä, onko työalueella esineitä, kuten kiviä, oksia, metallinpaljoja, johtoja, luita tai lelujä, ja poista ne alueelta. • Älä koskaan käytä laitetta, jos 15 metrin säteellä on ihmisiä, erityisesti lapsia tai eläimiä, koska vaarana on, että leikkausterä sinkooa esineitä. • Räjähdyksivaara. Laitte synnyttää kipinöitä, jotka saattavat syyttää pölyn, kaasun tai höyryt. Älä käytä laitetta räjähdysalttiissa ympäristössä, jossa on syytyviä nesteitä, kaasuja tai pölyjä. • Lapsille voi aiheutua vakavia onnettomuuksia. Laitte ja sen toiminta voi olla lasten mielestä houkuttelevaa. Pidä lapsia silmällä, koska he eivät välttämättä pysy siellä, missä näit heidät viimeksi.

VAROITUS • Älä käytä laitetta sateella tai ruohon ollessa märkää. • Älä käytä laitetta ukkosella. • Leikkaa nurmikkoa aina päivänvalossa tai hyvässä keinovalaisuksessa. • Pidä lapset poissa leikkausalueelta ja toisen aikuisen (joka ei käytä laitetta) valvonnassa; myös valppaana ja kytkte laite pois päältä, jos lapsi tulee leikkausalueelle. • Ole varovainen, kun lähestyt kulleita kulmia, puita tai kohteita, jotka voivat heikentää näkyvyyttä.

HUOMIO • Laitteen käyttäjä on vastuussa onnettomuuksista, joissa on osallisia muita henkilöitä tai näiden omaisuutta.

Turvallinen käyttö

VAARA • Varmista aina ennen laitteen käyttöä, että terä, terän pultit ja teräyksikkö eivät ole loppuunkuluneita tai vaurioituneita. • Älä koskaan lukitse päälle/pois-kytkintä PÄÄLLE-asentoon, sillä se on erittäin vaarallista. • Vedä laitetta taaksepäin vain, jos se on ehdottoman tarpeellista. Jos laite pitää siirtää pois seinästä tai esteestä, katso ensin alas, ettet kompastu tai aja laitteella jalkojesi yli. • Vaara osua suojattomaan terään tai sinkoutuvaan esineeseen. Älä kallista laitetta, kun käynnistät moottoria tai kun moottori on käynnissä. • Jos kalistaminen on ehdottoman tarpeellista esimerkiksi käynnistyksen helpottamiseksi, voit nostaa etuosaa 5 cm. Paina sitä varten kädensijaa varovasti alaspäin. Laitte on laskettava takaisin normaaliin käyttöasentoon (eli kaikki neljä pyörää maassa), ennen leikkaamisen aloittamista. • Terät, jotka joutuvat kosketuksiin sähköä johtavan kaapelin kanssa, voivat sähköistää laitteen esillä olevat metalliosat ja aiheuttaa sähköiskun.

VAROITUS • Laitteen terät ovat teräviä. Käytä lujia suojakäsineitä ja työskentele varovasti, kun asennat, vaihdat tai puhdistat osia tai tarkastat ruuvien kiinnityksen. • Kun vaihdat loppuunkuluneita tai vaurioituneita osia, vaihda koko sarja kerralla tasapainon säilyttämiseksi. • Varmista, että laite on turvallinen, tarkistamalla säännöllisesti pulttien, mutterien ja ruuvien kunnollinen kiinnitys. • Vaihda loppuun kuluneet tai vaurioituneet osat, ennen kuin otat laitteen käyttöön. • Älä koskaan käytä laitetta, jos kädensijassa oleva päälle/pois-kytkin ei kytkedy päälle tai pois asianmukaisesti. • Älä voimaa laitteen käyttämiseen. • Pysäytä moottori, jotta terä pysähtyy, kun kuljetat laitetta leikkausalueelle tai sieltä pois tai kuin kallistat laitetta muun alustan kuin nurmikon ylittämistä varten. • Pysäytä terä ennen sora-alueiden ylittämistä. • Älä koskaan käytä laitetta, jos suojaosat ovat vialliset tai jos turvalaitteita, kuten suojuksia ja/tai ruohosäiliötä ei ole. • Älä pidä

käsiä tai jalkoja pyörivien osien lähellä tai alla. Kytke moottori päälle ohjeen mukaisesti. • Älä koskaan nosta tai kannu laitetta, kun moottori on käynnissä. • Epätasaisessa maastossa on suurentunut liukastumis- ja onnettomuusvaara. Varo kuoppia, vakoja, epätasaisuuksia, kiviä tai muita piilossa olevia kohteita. • Käynnistä laite vain, kun olet turvallisella alueella kahvan takana.

- Kaikki neljä pyörää ovat maassa.
- Ruohon ulosheittokoulu ei ole vapaana, vaan sen suojana on ruohosäiliö tai ulosheittokoukon kansi.
- Kaikkien henkilöiden kädet ja jalat ovat kaukana leikkauskotelosta.
- Kytke moottori pois päältä ja poista turva-avain. Varmista, että kaikki liikkuvat osat ovat pysähtyneet kokonaan:

- Aina, kun jätät laitteen vartioimatta, mukaan luettuna leikatun ruohon hävittäminen.
- Ennen kuin poistat tukoksen tai puhdistat ulosheittokoukon.
- Ennen kuin tarkistat tai puhdistat laitteen tai aloitat työskentelyä.
- Kun olet osunut vierasesineeseen. Ennen kuin käynnistät laitteen uudelleen, tarkista ensin, onko laitteessa vaurioita, jo korjaa ne.
- Ennen kuin poistat ruohosäiliön tai vaatat ruohon ulosheittolaitteen suojuksen.
- Jos laite alkaa täräistä epätavallisesti. Tarkista välittömästi:
 - Osien löysyys. Kiristä löysät osat tarvittaessa.
 - Vaurioet, erityisesti terässä. Korjaa tai vaihda vaurioituneet osat.

VARO • Tarkasta ruohosäiliön kuluneisuus säännöllisesti.

HUOMIO • Varmista, että moottorin kaapeli ei jää puristuksiin tai vaurioitu muuten asennuksen tai kahvan alas taittamisen aikana.

Jäännösriski

VAROITUS

- Vaikka laitetta käytetään määrättyllä tavalla, jää silti tiettyjä jäännösriskejä. Laitteen käytön aikana voi esiintyä seuraavia vaaroja:
- Tärinä voi aiheuttaa loukkaantumisia. Käytä jokaiseen työhön oikeaa työkalua ja määrättyjä otteita ja rajoita työaikaa ja altistumista.
- Melu voi johtaa kuulovaurioihin. Käytä kuulonsuojainta ja rajoita kuormitusta.
- Teriin osuminen voi aiheuttaa vammoja.
- Sinkoutuvat esineet voivat aiheuttaa vammoja.

Riskien pienentäminen

VARO

- Laitteen pitkäaikaisessa käytössä voi käsissä syntyä tärinän aiheuttamia verenkiertohäiriöitä. Yleispeävää kestoä laitteiden käytölle ei voida määrätä, koska se riippuu monista tekijöistä:
- Henkilökohtainen taipumus heikentyneeseen verenkiertoon (usein kylmät sormet, sormien kihelmöinti)
- Alhainen ympäristön lämpötila. Käytä käsiesi suojana lämpimiä käsineitä.
- Lujan tarttumisen estämä verenkierto.
- Keskeytymätön käyttö on vahingollisempaa kuin taukojen keskeyttämä käyttö.

Jos käytät laitetta säännöllisesti, pitkäaikaisesti ja silnalla ilmenee toistuvasti oireita, kuten esim. sormien

kihelmöintiä, kylmät sormet, sinun tulee kääntyä lääkärin puoleen.

Määräystenmukainen käyttö

VAARA

Määräystenvastainen käyttö

Hengenvaara viittohaavaojen vuoksi

Käytä laitetta vain määräystenmukaisesti.

- Käytä akkukäyttöistä ruohonleikkuria vain yksityisissä kotitalouksissa.
- Laite on tarkoitettu vain ulkokäyttöön.
- Laite on tarkoitettu kotitalouksien nurmikon leikkaukseen.
- Laite on tarkoitettu käsin työnnettäväksi. Laitetta ei saa vetää.
- Laitteen päälle ei saa nousta.
- Ihmisten va eläinten kuljettaminen ei ole sallittua. Kaikki muu käyttö on kielletty. Käyttäjät on vastuussa vahingoista, jotka aiheutuvat määräystenvastaisesta käytöstä.

Akkupaketit ja laturit

Käytä laitetta vain KÄRCHER 18 V Battery Power (+) -järjestelmien akkupakettien ja latureiden kanssa.



Soveltuvat akkupaketit ja laturit on merkitty KÄRCHER 18 V Battery Power (+) -järjestelmien symbolilla. Soveltuvissa akkupaketeissa on merkintä "Battery Power 18/.... ja Battery Power+ 18/...". Soveltuvissa latureissa on merkintä "BC 18 V ...".

Ympäristönsuojelu



Pakkausmateriaalit ovat kiertettävviä. Hävitä pakkaukset ympäristöä säästäten. Sähkö- ja elektroniikkalaitteet sisältävät arvokkaita kierrätettäviä materiaaleja tai rakenneosia kuten paristoja, akkuja tai öljyjä, jotka väärin käsiteltynä tai väärin hävitettynä voivat aiheuttaa mahdollisia vaaroja ihmisten terveydelle ja ympäristölle. Nämä rakenneosat ovat kuitenkin välttämättömiä laitteen asianmukaisen toiminnan vuoksi. Tällä symbolilla merkityjä laitteita ei saa hävittää kotitalousjätteenä.

Sisältöaineita koskevia ohjeita (REACH)
Päivitettyjä tietoja ainesosista löytyy osoitteesta:
www.kaercher.de/REACH

Lisävarusteet ja varaosat

Käytä vain alkuperäisiä lisävarusteita ja alkuperäisiä varaosia, sillä ne varmistavat laitteen turvallisen ja häiriötömän käytön.

Tietoja lisävarusteista ja varaosista löytyy osoitteesta www.kaercher.com.

Toimituksen sisältö

Laitteen toimituksen sisältö on kuvattu pakkauksessa. Tarkasta laitetta pakkauksesta purkaessasi pakkauksen sisällön täydellisyys. Jos lisävarusteita puuttuu tai havaitset kuljetusvahinkoja, ilmoita tästä jälleenmyyjälle.

Turvallaitteet

Symbolit laitteessa



Yleinen varoitusmerkki



Lue ennen käyttöönottoa käyttöhje ja kaikki turvaohjeet.



Varo sinkoutuvia tai lentäviä osia.



Pidä kaikki henkilöt (erityisesti lapset) sekä lemmikit vähintään 15 metrin etäisyydellä työalueesta.



Varo teräviä teriä. Terät pyörivät vielä sen jälkeen, kun moottori on kytketty pois päältä.



Poista turva-avain ennen huoltoa.



Etiketissä varmistettu äänitaso on 89 dB



Ruuhosäiliön täyttötilan näyttö

Ylikuormitussuoja

Laitteessa on ylikuormitussuoja. Jos laite ylikuormittuu, se kytketty automaattisesti pois päältä.

Laitekuvas

Tässä käyttöohjeessa kuvataan maksimaalinen varustus. Mallista riippuen toimituksen sisällössä on eroja (katso pakkaus).

Kuvat, katso kuvasivu.

Kuva A

- 1 Etupyörä
- 2 Turva-avain
- 3 Akun lukituksen vapautus
- 4 Akun suojakansi
- 5 Ulosheittokuilun läppä
- 6 Kaapelipidike
- 7 Ruuhosäiliön täyttötilan näyttö
- 8 Moottorin kaapeli
- 9 Käynnistysnappi
- 10 Kahva
- 11 Käynnistys-/pysäytyskahva
- 12 Ylemmät pikalukitusruuvit
- 13 Ruuhosäiliö
- 14 Alemmat pikalukitusruuvit
- 15 Tyypikilpi

- 16 Takapyörä
- 17 Leikkauskorkeuden säätövipu
- 18 Katekiila
- 19 *Akku
- 20 *Laturi

* valinnainen

iPower

Laitte on varustettu älykkäällä moottoriohjauksella iPower, joka mahdollistaa tehokkaan leikkauksen ja optimoidun akun käyttöajan.

iPower mukauttaa moottorin kierroslukua ruohon olosuhteiden mukaan:

- Pitkässä tai tiheässä ruuhossa moottorin kierroslukua nostetaan.
- Heti kun ruuhotiheys vähenee, moottorin kierroslukua alennetaan.

Asennus

Kahvan asennus

1. Käännä kahvan alaosa.
Kuva B
2. Lukitse kahva pikalukitusruuveilla.
Kuva C
3. Kiinnitä kahvan yläosa halutulle korkeudelle ruuvilla.
Kuva D
4. Kiinnitä moottorikaapeli kaapelipidikkeellä.
Kuva E

Ruuhosäiliön asennus

1. Taita tangot erilleen.
2. Aseta tangot alempaan ohjaimen.
Kuva F
3. Kiinnitä tangot.
4. Kiinnitä kahva.

Käyttöönotto

Kahvan säätö

1. Säädä kahvan korkeutta.
Kuva G
 - a Poista ylemmät pikalukitusruuvit
 - b Kiinnitä kahvan yläosa halutulle korkeudelle ruuvilla.
2. Säädä kahvan kallistuskulmaa.
Kuva H
 - a Avaa alemmat pikalukitusruuvit.
 - b Valitse kallistuskulma.
 - c Kierrä pikalukitusruuvit kiinni.

Katekiilan asennus

Katekiilaa käytetään, kun leikattu ruoho halutaan jättää maahan.

1. Avaa ulosheittokuilun läppä.
Kuva I
2. Aseta katekiila ulosheittokuiluun.
3. Sulje ulosheittokuilun läppä.

Ruuhosäiliön asettaminen

Ruuhosäiliötä käytetään leikatun ruohon keräämiseen myöhemmästä hävittämisestä varten.

1. Avaa ulosheittokuilun läppä.
Kuva J
2. Purista katekiilan kahvaa ja vedä katekiila ulos.

3. Asenna ruohosäiliö ulosheittokuiluun. Varmista, että ulosheittokuilun läppä lukitsee ruohosäiliön.

Kuva K

Akun asennus

1. Avaa akun suojakansi.
Kuva L
2. Työnnä akkua laitteen kiinnityskohtaan, kunnes se lukittuu kuuluvasti.
3. Aseta turva-avain paikalleen.
4. Sulje akun suojakansi.

Käyttö

Ruohonleikkurin käsittelyyn liittyviä yleisiä huomautuksia

Akkujen käyttöaika riippuu useista tekijöistä:

- ruohon kunnosta, pituudesta ja tiheydestä
- säädetystä leikkauskorkeudesta

Maksimaalinen pintateho ruohon ominaisuuksista riippuen yhdellä 5 Ah akkupaketilla: n. 350 m².

Leikkuutulokset voidaan optimoida seuraavalla tavalla:

- Leikkaa enintään kolmasosa ruohon korkeudesta.
- Kun leikkaat korkeaa ruohoa, vähennä laitteen työntönopeutta.

Huomautus

Älä leikkaa märkää ruohoa. Märkä ruoho liimaantuu ruohonleikkurin alaosaan ja estää ruohon asianmukaisen keräämisen ruohosäiliöön tai ulosheittämisen.

Ruohon leikkaaminen

⚠ VAROITUS

Ruohonleikkurin nostaminen tai kallistaminen käytön aikana

Viiltohaavat

Akkukäyttöisen ruohonleikkurin terä pyörii liikimain sen alustan suuntaisesti, jolla se liikkuu. Varmista, että kaikki neljä pyörää koskevat maahan leikkaamisen aikana.

1. Asenna ruohosäiliö tai katekiila (katso luku *Käyttöönotto*).
2. Säädä leikkauskorkeus leikkauskorkeuden säätöivillä.

Kuva M

Leikkauskorkeuteen vaikuttaa ruohon kunto, pituus ja tiheys (katso luku *Ruohonleikkurin käsittelyyn liittyviä yleisiä huomautuksia*).

Kuva N

3. Pidä käynnistyspainiketta painettuna ja paina sitten välittömästi käynnistys-/pysäytyskahva.

Kuva O

Laitte käynnistyy.

4. Vapauta käynnistyspainike ja pidä kiinni edelleen käynnistys-/pysäytyskahvasta.

Jos käytät ruohosäiliötä, tyhjennä se säännöllisesti, koska muuten leikattu ruoho voi tukkia ulosheittokuilun (katso luku *Ruohosäiliön tyhjentäminen*).

Ruohon leikkaaminen reuna-alueilla

Laitteella voi leikata ruohoa myös reuna-alueilla, kuten muurin vierustaa pitkin.

1. Työnnä ruohonleikkuria aivan muurin vierustaa pitkin.

Kuva P

Sivuttaisveto huolehtii siitä, että ruoho vedetään leikkausalueelle.

Kuva Q

Käytön lopettaminen

1. Vapauta käynnistys-/pysäytyskahva.

Kuva R

Moottori pysähtyy.

Akun poistaminen

1. Avaa akun suojakansi.

Kuva S

2. Poista turva-avain.
3. Paina akun lukituksen vapautusta.
4. Poista akku.
5. Sulje akun suojakansi.

Ruohosäiliön tyhjentäminen

Kun ruohosäiliö on täysi, ruohosäiliön täyttötilan näytön läppä sulkeutuu. Siinä tapauksessa ruohosäiliö pitää tyhjentää.

1. Nosta ulosheittokuilun läppää.

Kuva T

2. Poista ruohosäiliö.

Kun poistat ruohosäiliön, varmista, että moottorikaapeli pysyy kaapelipidikkeessä.

3. Tyhjennä ruohosäiliö.

Kuljetus

⚠ VAROITUS

Terävä terä

Viiltohaavat

Ole varovainen, kun kallistat tai nostat laitetta.

Pidä kaikki kehon osat kaukana terästä.

1. Kytke laite pois päältä (katso luku *Käytön lopettaminen*).
2. Varmista, että terä ei enää pyöri.
3. Poista turva-avain (katso luku *Akun poistaminen*).
4. Poista akku.
5. Anna laitteen jäähtyä.
6. Kun kuljetat laitetta ajoneuvossa, varmista, että se ei pääse liukumaan tai kallistumaan.

Varastointi

Puhdista laite ennen jokaista varastointia (katso luku *Laitteen puhdistus*).

1. Avaa ylemmät pikalukitusruuvit ja taita kahva sisään.

Kuva U

2. Avaa alemmat pikalukitusruuvit ja aseta kahva laitteelle.

Kuva V

3. Aseta ruohosäiliö kahvan ja laitteen päälle.

Kuva W

4. Säilytä laitetta kuivassa ja hyvin tuulettuvassa paikassa. Pidä kaukana syövyttävistä aineista kuten puutarhakemikaaleista ja jäätyminenestosuoloista. Säilytä laitetta vain sisätiloissa.

Hoito ja huolto

⚠ VAROITUS

Terävä terä

Viiltohaavat

Ole varovainen, kun kallistat tai nostat laitetta.

Pidä kaikki kehon osat kaukana terästä.

Ennen käyttöönottoa

Aina ennen käyttöönottoa on suoritettava seuraavat huoltotoimenpiteet:

- Tarkasta laite, onko siinä vaurioita.
- Tarkasta kaikkien pulttien, mutterien ja ruuvien tiukka kiinnitys, kiristä tarvittaessa.
- Tarkasta terien terävyys. Vaihda tylsä terä.

Laitteen puhdistus

1. Poista turva-avain.
2. Poista akku (katso luku *Akun poistaminen*).
3. Puhdista laitteen pinta aina käytön jälkeen pehmeällä, kuivalla liinalla tai harjalla.

Kuva X

Puhdista terä ennen pitkää varastointia.

4. Aseta laite kyljelleen.

Kuva Y

5. Puhdista terä ja laitteen alaosa harjalla.

Kuva Z

Tukosten poistaminen

⚠ VAROITUS

Tukosten poistaminen

Terävä terä tai teräväreunaiset osat voivat aiheuttaa leikkuuhavajoja.

Käytä suojakäsineitä, kun tarkistat, onko laitteessa tukoksia tai kun poistat ne.

1. Kytke laite pois päältä ja odota, kunnes terä on pysähtynyt.
2. Poista turva-avain.
3. Poista akku (katso luku *Akun poistaminen*).

Virhe	Syy	Korjaus
Laitte kytkeytyy pois päältä	Laitteen ylikuormitusuoja on lauennut.	1. Vapauta käynnistys-/pysäytyskahva. 2. Paina käynnistyspainiketta ja käynnistys-/pysäytyskahvaa.
	Akun ylikuumentumissuoja on lauennut.	1. Odota, kunnes akun lämpötila on normaali-alueella. 2. Jos laitteen kytkeminen päälle ei onnistu, lataa akku.
	Akku on tyhjä.	1. Lataa akku.

Tekniset tiedot

Laitteen tehotiedot

Nimellisjännite	V	18
Leikkausleveys	cm	34
Leikkauskorkeus	mm	25-60
Ruuhosäiliön tilavuus	l	35
Tyhjäkäyntikierrosluku (enint.)	min ⁻¹	3500

Määritetyt arvot EN 62841-4-3 mukaan

Äänenpainetaso L _{PA}	dB(A)	76
Epävarmuus K _{PA}	dB(A)	3
Äänen tehotaso L _{WA}	dB(A)	89
Epävarmuus K _{WA}	dB(A)	0,66
Käsi-käsivarsi-tärinäarvo, oikea kädensija	m/s ²	1,3
Käsi-käsivarsi-tärinäarvo, vasen kädensija	m/s ²	1,3
Epävarmuus K	m/s ²	1,5

4. Poista ruuhosäiliö ja tarkista, onko laitteessa tukoksia. Poista tukokset tarvittaessa.
5. Tarkista, onko ulosheittokulussa tukoksia. Poista tukokset tarvittaessa.
6. Aseta laite kyljelleen.
7. Tarkista, onko laitteen alaosa ja terässä tukoksia. Poista tukokset varovasti, koska terä voi liikkua poistamisen aikana.

Terän vaihtaminen

1. Poista turva-avain.
2. Poista akku (katso luku *Akun poistaminen*).
3. Puhdista laitteen alapuoli (katso luku *Laitteen puhdistus*).
4. Pidä terä paikallaan ja avaa ruuvi.
Kuva AA
5. Poista ja hävitä terä.
Kuva AB
6. Aseta uusi terä pidikkeeseen.
Kuva AC
7. Kiinnitä terä ja kiristä ruuvi (23 Nm).
Kuva AD

Ohjeet häiriötilanteissa

Häiriöillä on usein yksinkertaisia syitä, jotka voit itse poistaa seuraavan yleiskatsauksen avulla. Ota yhteys valtuutettuun asiakaspalveluun epäselvissä tapauksissa tai jos häiriöitä ei ole tässä mainittu.

Mitat ja painot

Pituus x leveys x korkeus	mm	1170 x 410 x 995
Paino (ilman akkupakettia)	kg	12,5

Oikeus teknisiin muutoksiin pidätetään.

Takuu

Jokaisessa maassa ovat voimassa vastaavan myyntiyhtiömme julkaisemat takuehdot. Korjaamme laitteitasi mahdollisesti ilmenevät häiriöt takuuaian kuluessa maksutta, jos häiriöiden syynä ovat olleet materiaali- tai valmistusvirheet. Takuutapauksessa pyydämme otta-
maan yhteyttä ostotoimitteen kanssa jälleenmyyjään tai lähimpään valtuutettuun asiakaspalveluun. (osoite, katso takasivu)
Lisätietoja takuutiedoista (jos saatavilla) on Kärcherin paikallisen verkkosivuston palvelualueella kohdassa "Lataukset".

EU- vaatimustenmukaisuusvakuutus

Täten vakuutamme, että jäljempänä kuvattu kone vastaa suunnittelultaan ja rakenteeltaan sekä meidän markkinoille tuomanamme mallina EU-direktiivien olennaisia turvallisuus- ja terveysvaatimuksia. Jos konetta muutetaan ilman meidän hyväksyntäämme, tämän vakuutuksen voimassaolo raukeaa.

Tuote: Akkukäyttöinen ruohonleikkuri

Tyyppi: 1.444-4xx.0

LMO 2-18,

LMO 3-18,

LMO 4-18 Dual,

LMO 5-18 Dual

Sovellettavat EU-direktiivit

2006/42/EY (+2009/127/EY)

2011/65/EU

2014/30/EU

2000/14/EY (+2005/88/EY)

Sovellettu yhdenmukaistetut standardit

EN 62841-1:2015+A11

EN IEC 62841-4-3:2021+A11:2021

EN 55014-1: 2017 + A11: 2020

EN 55014-2: 1977+A1: 2001+A2: 2008

EN IEC 63000: 2018

Sovellettu vaatimustenmukaisuuden arviointimenetelmä

2000/14/EY: liite VI

Asianomaisen ilmoitetun laitoksen nimi ja osoite

TÜV Rheinland LGA Products GmbH (NB 0197)

Tillystraße 2

D-90431 Nürnberg

Äänen tehotaso dB(A)

LMO 2-18:

Mitattu: 86

Taattu: 88

LMO 3-18:

Mitattu: 87

Taattu: 89

LMO 4-18 Dual:

Mitattu: 92

Taattu: 94

LMO 5-18 Dual:

Mitattu: 95

Taattu: 96

Allekirjoittaneet toimivat yrityksen johtokunnan puolesta ja sen valtakirjalla.

H. Jenner

Chairman of the Board of Management

S. Reiser

Manager Regulatory Affairs & Certification

Dokumentointivastaava:

S. Reiser

Alfred Kärcher SE & Co. KG

Alfred-Kärcher-Str. 28 - 40

71364 Winnenden (Germany)

Puh.: +49 7195 14-0

Faksi: +49 7195 14-2212

Winnenden, 1.3.2024

Indhold

Sikkerhedsanvisninger	86
Riktig bruk	90
Miljøvern	90
Tilbehør og reservedeler	90
Leveringsomfang	90
Sikkerhedsinnretninger	90
Apparatbeskrivelse	90
Montering	91
Igangsetting	91
Drift	91
Transport	92
Oppbevaring	92
Stell og vedlikehold	92
Bistand ved feil	92
Tekniske data	93
Garanti	93
EU-samsvarserklæring	93

Sikkerhedsanvisninger



Før du tar i bruk apparatet første gang, må du lese og følge sikkerhetshenvisningene, den originale bruksanvisningen, de vedlagte sikkerhetshenvisningene for batteripakken og den vedlagte originale bruksanvisningen for batteripakken/standardladeren. Følg disse instruksjonene. Oppbevar heftene til senere bruk eller for annen eier. Tillegg til instruksene i denne bruksanvisningen må du ta hensyn til de generelle forskrifter vedrørende sikkerhet og forebygging av ulykker.

Risikonivå

⚠ FARE

- Anvisning om en umiddelbar truende fare som kan føre til store personskader eller til død.

⚠ ADVARSEL

- Anvisning om en mulig farlig situasjon som kan føre til store personskader eller til død.

⚠ FORSIKTIG

- Anvisning om en mulig farlig situasjon som kan føre til mindre personskader.

OBS

- Anvisning om en mulig farlig situasjon som kan føre til materielle skader.

Generell sikkerhetsinformasjon for elektroverktøy

⚠ ADVARSEL

- Les alle sikkerhetsadvarsler, anvisninger, illustrasjoner og spesifikasjoner som følger med elektroverktøyet.

Manglende overholdelse av anvisningene nedenfor kan føre til elektrisk støt, brann og/eller alvorlige personskader. Oppbevar alle advarsler og anvisninger for fremtidig referanse.

Begrepet "elektroverktøy" i advarslene viser til ditt strømtdrevne (med ledning) eller batteridrevne elektroverktøy (trådløst).

1 Sikkerhet i arbeidsområdet

a Hold arbeidsområdet rent og godt opplyst.

Uorden og dårlig belysning fører lett til ulykker.

b Ikke bruk elektroverktøy i eksplosive omgivelser, for eksempel i nærheten av brennbare

- væsker, gasser eller støv. *Elektroverktøy kan forårsake gnister som kan antenne støv eller røyk.*
- c **Hold barn og tilskuere borte mens du bruker elektroverktøy.** *Distrasjoner kan føre til at du mister kontrollen.*
- ## 2 Elektrisk sikkerhet
- a **Støpsler for elektroverktøy må passe til stikkkontakten. Modifiser aldri støpselet på noen måte. Adapterpluggen må ikke benyttes sammen med jordet elektroverktøy.** *Umodifiserte støpsler og passende stikkontakter reduserer risikoen for elektrisk støt.*
 - b **Unngå kroppskontakt med jordede overflater som rør, radiatorer, komfyrer og kjøleskap.** *Det er en økt risiko for elektrisk støt hvis kroppen din er jordet.*
 - c **Ikke utsett elektroverktøy for regn eller fuktige forhold.** *Fuktighet som trenger inn i et elektroverktøy vil øke risikoen for elektrisk støt.*
 - d **Ikke misbruk ledningen. Bruk aldri ledningen til å bære, trekke eller koble fra elektroverktøyet. Hold ledningen unna varme, olje, skarpe kanter eller bevegelige deler. Skadde eller sammenfiltrede ledninger øker risikoen for elektrisk støt.**
 - e **Når et elektroverktøy benyttes utendørs, må det brukes en skjøleledning som er egnet for utendørs bruk.** *Bruk av en ledning som er egnet for utendørs bruk, reduserer risikoen for elektrisk støt.*
 - f **Hvis det er unngåelig å bruke et elektroverktøy på et fuktig sted, må det benyttes strømforsyning med integrert jordfeilbryter.** *Bruk av en jordfeilbryter reduserer risikoen for elektrisk støt.*
- ## 3 Personlig sikkerhet
- a **Vær årvåken, følg med på det du gjør, og bruk sunn fornuft når du benytter et elektroverktøy.** *Elektroverktøy må ikke brukes mens du er trøtt eller påvirket av narkotika, alkohol eller medisiner. Et øyeblikks uoppmerksomhet mens du bruker elektroverktøy kan føre til alvorlige personskader.*
 - b **Bruk personlig verneutstyr. Bruk alltid øyebeskyttelse.** *Bruk av verneutstyr som støvmaske, sklisikre vernesko, hjelm eller hørselsvern som er egnet for forholdene reduserer faren for personskader.*
 - c **Forhindre utilsiktet oppstart. Sørg for at bryteren er i av-posisjon før du kobler til strømkilden og/eller batteripakken, plukker opp eller bærer verktøyet.** *A bære et elektroverktøy med fingeren på bryteren eller å sette strøm på elektroverktøy med aktivert bryter, kan lett føre til ulykker.*
 - d **Fjern en eventuell justeringsnøkkel eller skiftesnøkkel før du slår på elektroverktøyet.** *En skiftesnøkkel eller nøkkel som er festet til en roterende del av elektroverktøyet, kan føre til personskader.*
 - e **Ikke len deg for langt frem. Sørg for å ha godt fotfeste og balanse til enhver tid.** *Det gir bedre kontroll over elektroverktøyet i uventede situasjoner.*
 - f **Kle deg skikkelig. Ikke bruk løse klær eller smykker. Hold hår, klær og hansker borte fra**
- bevegelige deler. Løse klær, smykker eller langt hår kan sette seg fast i bevegelige deler.**
- g **Ved levering av innretninger for tilkobling av støvavsug og oppsamling, må du sørge for at disse kobles til og benyttes på riktig måte.** *Bruk av støvoppsamling kan redusere støvrelaterte færer.*
 - h **Ikke la fortroligheten etter hyppig bruk av verktøy gjøre deg selvtilfreds slik at du ignorerer sikkerhetsprinsipper for verktøybruk.** *En uforstikket handling kan forårsake alvorlige personskader i løpet av en brøkdal av et sekund.*
- ## 4 Bruk og stell av elektroverktøy
- a **Ikke bruk rå kraft på elektroverktøyet. Bruk riktig elektroverktøy for ditt bruksområde.** *Riktig elektroverktøy gjør utførelsen av oppgaven bedre og sikrere med den hastigheten den er utviklet for.*
 - b **Ikke bruk elektroverktøyet hvis bryteren ikke slår det på og av.** *Elektroverktøy som ikke kan kontrolleres med bryteren er farlige og må repareres.*
 - c **Koble støpselet fra strømkilden og/eller batteripakken fra elektroverktøyet før du foretar justeringer, skifter tilbehør eller oppbevarer elektroverktøy.** *Slike forebyggende sikkerhetstiltak reduserer risikoen for å starte elektroverktøyet ved et uhell.*
 - d **Oppbevar elektroverktøy som ikke benyttes utilgjengelig for barn, og la ikke personer som ikke er kjent med elektroverktøyet eller disse anvisningene benytte elektroverktøyet.** *Elektroverktøy er farlig i hendene på uøvede brukere.*
 - e **Elektroverktøy må vedlikeholdes. Sjekk for feiljustering eller fastholding av bevegelige deler, brudd på deler og andre forhold som kan påvirke elektroverktøets funksjon.** *Hvis elektroverktøyet er skadet, få det reparert før bruk. Mange ulykker forårsakes av dårlig vedlikeholdt elektroverktøy.*
 - f **Hold skjæreverktøy skarpe og rene.** *Riktig vedlikeholdt skjæreverktøy med skarpe skjærekanten har mindre sannsynlighet for å sette seg fast og er enklere å kontrollere.*
 - g **Bruk elektroverktøy, tilbehør og verktøybits o.l. i samsvar med disse anvisningene, og ta hensyn til arbeidsforholdene og arbeidet som skal utføres.** *Bruk av elektroverktøyet til andre formål enn tiltenkt kan føre til farlige situasjoner.*
 - h **Hold håndtak og gripeflater tørre, rene og frie for olje og fett.** *Glatte håndtak og gripeflater forhindrer sikker håndtering og kontroll av verktøyet i uventede situasjoner.*
- ## 5 Bruk og vedlikehold av batteriverktøy
- a **Lad kun opp med laderen som er spesifisert av produsenten.** *En lader som er egnet for én type batteripakke, kan skape brannfare når den brukes med en annen batteripakke.*
 - b **Bruk kun elektroverktøy med spesielt tilpassede batteripakker.** *Bruk av andre batteripakker kan forårsake risiko for personskader og brann.*
 - c **Når batteripakken ikke er i bruk, må den holdes unna andre metallgjensander som binders, mynter, nøkler, spikere, skruer eller andre små metallgjensander som kan forbinde en terminal med en annen.** *Kortslutning av batteripolene kan føre til forbrenninger eller brann.*

- d Under dårlige forhold kan væske strømme ut fra batteriet; unngå kontakt med denne. Skyll med vann dersom kontakt skulle oppstå ved et uhell. Hvis væske kommer i kontakt med øynene, må i tillegg medisinsk hjelp oppsøkes. Væske som kommer ut av batteriet kan forårsake irritasjon eller brannskader.
- e Ikke bruk batteripakker eller verktøy som er skadet eller modifisert. Skadde eller modifiserte batterier kan reagere uforutsigbart og forårsake brann, eksplosjoner eller fare for personskader.
- f Ikke utsett batteripakker eller verktøy for åpen ild eller høye temperaturer. Eksponering for ild eller temperaturer over 130 °C kan forårsake eksplosjoner.
- g Følg alle ladeanvisninger og ikke lad batteripakken eller verktøyet utenfor temperaturområdet som er oppgitt i anvisningene. Feil lading eller lading ved temperaturer utenfor det angitte området kan skade batteriet og øke risikoen for brann.
- 6 **Service**
- a Få en kvalifisert reparatør til å utføre service på elektroverktøyet med bruk av originaldeler. Slik opprettholdes sikkerheten til elektroverktøyet.
- b **Utfør aldri service på skadde batteripakker.** Service på batteripakker skal kun utføres av produsenten eller autoriserte serviceleverandører.

Sikkerhetsadvarsler for gressklipper

- Ikke bruk gressklipperen i dårlig vær, spesielt når det er fare for lynnedslag. Dette reduserer risikoen for å bli truffet av lynet.
- Kontroller området grundig for å se etter ville dyr der gressklipperen skal brukes. Dyr kan bli skadet av gressklipperen under drift.
- Kontroller området der gressklipperen skal brukes grundig, og fjern alle steiner, pinner, ledninger, bein og andre fremmedlegemer. Gjenstander som kastes, kan forårsake personskader.
- Før du bruker gressklipperen, må du alltid foreta en visuell kontroll for å sjekke at bladet og bladenheten ikke er slitt eller skadet. Slitt eller skadde deler øker faren for personskader.
- Sjekk gressoppsamlingsbeholderen ofte med tanke på slitasje eller forringelse. En slitt eller skadet gressoppsamlingsbeholder kan øke faren for personskader.
- Hold beskyttelsene på plass. Beskyttelser må være i funksjonsdyktig stand og riktig montert. En beskyttelse som er løs, skadet eller ikke virker som den skal, kan forårsake personskader.
- Hold alle kjøleluftinnløp fri for fremmedlegemer. Blokkerte luftinnløp og fremmedlegemer kan føre til overoppheting og fare for brann.
- Når du kjører gressklipperen må du alltid bruke sklislire vernesko. Ikke kjør gressklipperen barbeint eller bruker åpne sandaler. Dette reduserer sjansen for skader på føttene ved kontakt med et klipperblad i bevegelse.
- Dette reduserer sjansen for skader på føttene ved kontakt med et klipperblad i bevegelse. Eksponert hud øker sannsynligheten for personskader på grunn av gjenstander som slynges ut.

- Ikke kjør gressklipperen i vått gress. Du må alltid gå, aldri løpe. Dette reduserer faren for å skli og falle, som igjen kan føre til personskader.
- Ikke kjør gressklipperen i svært bratte bakker. Dette reduserer faren for tap av kontroll og for å skli og falle, som igjen kan føre til personskader.
- Når du arbeider i bakker, må du alltid passe på at du har godt fotfeste, alltid arbeide på tvers av skråningen, aldri oppover eller nedover, og alltid være ekstremt forsiktig når du endrer retning. Dette reduserer faren for tap av kontroll og for å skli og falle, som igjen kan føre til personskader.
- Vær ekstremt forsiktig når du rygger eller drar gressklipperen mot deg. Vær alltid oppmerksom på omgivelsene dine. Dette reduserer faren for å snuble under drift.
- Ikke berør kniver og andre farlige bevegelige deler mens de fortsatt er i bevegelse. Dette reduserer faren for personskader på grunn av bevegelige deler.
- Når du fjerner fastkjørt material eller rengjør gressklipperen, må du passe på at alle strømbrytere er av og at batteripakken er koblet fra. Uventet drift av gressklipperen kan føre til alvorlige personskader.
- Når du fjerner fastkjørt material eller rengjør gressklipperen, må du passe på at alle strømbrytere er av og fjerner (eller aktivere) deaktiveringseheten. Uventet drift av gressklipperen kan føre til alvorlige personskader.

Generelle sikkerhetsinstruksjoner

⚠ FARE • Apparatet kan amputere hender og føtter og dermed føre til alvorlige personskader og død, samt slynge ut gjenstander. • Alvorlige skader på grunn av uoppmerksomhet under arbeidet. Ikke bruk apparatet dersom du er påvirket av narkotika, alkohol eller medikamenter, eller du bare er trøtt.

⚠ ADVARSEL • Barn fra minst 8 år og personer med reduserte fysiske, sensoriske eller sjelelige evner, eller med mangel på erfaring og kunnskap kan bruke apparatet kun dersom de er under korrekt oppsyn eller har fått instruksjon av en sikkerhetsansvarlig person for sikker bruk av apparatet og dermed forstår farene ved apparatet. • Barn skal ikke leke med apparatet. • Barn skal holdes under tilsyn for å sikre at de ikke leker med apparatet. • Apparatet skal kun brukes med den batteripakken som er angitt i bruksanvisningen. Ta hensyn til grunnleggende forsiktighetsregler ved bruk av batteridrevne apparater for å redusere risikoen for skader og brann, og for å unngå at batteriet dør. • Bruk lange, tykke bukser, overdel med lange ermer og sklislire støvler under arbeidet. Ikke arbeid barbeint. Ikke bruk sandaler eller korte bukser. Unngå løstsittende klær eller klær med snorer og bånd. • Bruk en vernebrille med sidevern. • Før alltid apparatet på tvers av skråninger. Fare for alvorlige skader dersom du fører apparatet opp og ned bakker. • Ikke løp, men gå når du arbeider med apparatet. Sørg for at du står godt og holder balansen, særlig når du arbeider i skråninger. • Fare for ulykker dersom gressklipperen sklir. Ikke bruk apparatet på kanten av heng, grøfter og svært bratte bakker og skrenter.

⚠ FORSIKTIG • Gjør deg kjent med betjeningselementene og riktig bruk av apparatet.

Sikkerhet på arbeidsplassen

⚠ FARE • Fare for alvorlige personskader når gjenstander slynges ut av kniven eller ledninger eller snorer vikles inn i klippeverktøyet. Arbeidsområdet skal kontrolleres nøye med hensyn til gjenstander som steiner, kvister, metall, ledninger, knokler eller leketøy. Disse skal fjernes. • Du må aldri bruke apparatet når personer, særlig barn eller dyr, befinner seg nærmere enn 15 m fra apparatet. Det er fare for at kniven kan slynge ut gjenstander. • Eksplosjonsfare. Apparatet genererer gnister som kan antenne støv, gasser eller damper. Apparatet skal ikke brukes i eksplosjonsfarlige omgivelser der det befinner seg brennbare væsker, gasser eller støv. • Alvorlige ulykker med barn. Barn kan bli fristet til å leke med apparatet. Du må alltid holde øye med barn, da de plutselig kan oppholde seg et annet sted enn der du så dem sist.

⚠ ADVARSEL • Ikke bruk apparatet i vått gress eller når det regner. • Ikke bruk apparatet ved fare for lynnedslag. • Slå alltid gress i dagslys eller ved god kunstig belysning. • Hold barn unna området der gresset slås og under oppsikt av en voksen som ikke samtidig betjener gressklipperen. Vær oppmerksom og slå av apparatet dersom barn befinner seg i klippeområdet. • Vær forsiktig når du runder hjørner og nærmer deg høyt strå, trær eller andre objekter som kan innskrenke sikten.

OBS • Brukeren av apparatet er ansvarlig for skader på andre personer eller deres eiendom.

Sikker drift

⚠ FARE • Kontroller at kniv, knivbolt og knivenhet verken er slitt eller skadet før hver gang du bruker apparatet. • Du må aldri låse PÅ/AV-spaken i PÅ-stilling. Dette er svært farlig. • Ikke trekk apparatet bakover med mindre det er helt nødvendig. Dersom du må trekke apparatet vekk fra en vegg eller en hindring, må du sjekke bakken først for å unngå at du snubler eller kjører over føttene dine med apparatet. • Fare når du kommer i kontakt med frittliggende kniv eller blir truffet av gjenstander som slynges ut. Du må ikke tippe apparatet over på siden når du starter motoren eller så lenge motoren går. Dersom det er nødvendig å tippe apparatet over på siden, f.eks. for å gjøre det lettere å starte, kan du løfte fronten av apparatet ca. 5 cm opp. Legg forsiktig press på håndtaket, slik at fronten løftes opp. Apparatet skal være i normal arbeidsstilling (dvs. alle fire hjulene på bakken) før du begynner å slå gresset.

• Dersom kniven kommer i berøring med en strømførende kabel, kan strøm sendes gjennom frittliggende metalldeler på apparatet og forårsake elektrisk støt.

⚠ ADVARSEL • Apparatets kniver er skarpe. Bruk vernehansker og utvis forsiktighet under montering, utskifting, rengjøring eller kontroll av skruenes feste. • Dersom slitte eller skadde deler må skiftes ut, må du skifte ut hele settet for å bevare balansen. • Sørg for at apparatet er i sikker stand ved å regelmessig sjekke at bolter, muttere og skruer sitter godt fast. • Skift ut slitte eller skadde deler før du tar apparatet i bruk. • Apparatet skal aldri brukes dersom PÅ/AV-spaken på håndtaket ikke lar seg betjene på riktig måte. • Ikke utøv unødig kraft på apparatet. • Stans motoren for å stoppe knivene når du transporterer apparatet til eller fra klippeområdet eller når du tipper apparatet over på siden for å krysse en undergrunn som ikke er gress. • Stopp kniven før du kjører over grusbelagte områder.

• Du må aldri bruke apparatet dersom beskyttelsesanordninger er defekte eller mangler, som f.eks. klippe-skjold og/eller gressoppsamler. • Hender og føtter må ikke komme nær eller under roterende deler. Slå av motoren som beskrevet i anvisningen. • Aldri løft eller bær apparatet mens motoren går. • Ujevnt terreng fører til økt sklifare og fare for ulykker. Unngå hull, furer, ujevnheter, steiner eller andre henslengte gjenstander. • Start apparatet først når du står i det sikre området bak håndtaket.

- Alle fire hjul må stå på bakken.
- Gressutkastjakten ligger ikke fritt. Den er beskyttet av gressoppsamleren eller dekslet til utkaståpningen.
- Alle hender og føtter er langt unna skjærehuset.
- Slå av motoren og ta ut sikkerhetsnøkkelen. Sørg for at alle bevegelige deler er stanset helt opp:
- Hver gang du må gå fra apparatet uten oppsikt, og så når du tømmer gressoppsamleren.
- Før du fjerner en blokkering eller rengjør utkaståpningen.
- Før du kontrollerer, rengjør eller arbeider på apparatet.
- Etter at du har blitt truffet av et fremmedlegeme. Kontroller først apparatet med hensyn til skader, og reparer disse før du starter apparatet igjen.
- Før du tar av gressoppsamleren eller åpner dekslet på gressutkastet.
- Dersom apparatet begynner å vibrere unormalt. Kontroller apparatet umiddelbart
 - med hensyn til løse deler; stram løse deler om nødvendig
 - med hensyn til skader, spesielt på kniven; reparer eller skift ut skadde deler

⚠ FORSIKTIG • Kontroller gressoppsamleren regelmessig med hensyn til slitasje.

OBS • Sørg for at motorkontrollkabelen aldri klemmes under montering eller når håndtaket slås sammen, eller skades på annen måte.

Restfarer

⚠ ADVARSEL

- Selv om apparatet brukes som anvist, gjenstår visse restfarer. Følgende farer kan oppstå under bruk av apparatet:
- Vibrasjoner kan forårsake skader. Bruk riktig verktøy for hver type arbeid, anvend passende grep og begrens arbeidstiden og eksponeringen.
- Støy kan føre til hørselsskader. Bruk hørselsvern og reduser belastningen.
- Skader på grunn av kontakt med kniver.
- Skader på grunn av gjenstander som slynges ut.

Redusering av risiko

⚠ FORSIKTIG

- Dersom apparatet brukes lenge kan det oppstå problemer med blodomløpet i hendene pga. vibrasjonene. En generell brukstid kan ikke fastsettes, da denne er avhengig av flere faktorer:
- Personlig anlegg til dårlig blodomløp (stadig kalde fingre, kribling i fingrene).
- Lav omgivelsestemperatur. Bruk varme hansker for å beskytte hendene.
- For fast grep reduserer sirkulasjonen.
- Uavbrutt arbeid er mer ugunstig enn arbeid med innlagte pauser.

Ved regelmessig, vedvarende bruk av apparatet og gjentatt forekomst av symptomene, som v.eks. Kribling i fingrene, bør du oppsøke lege.

Riktig bruk

⚠ FARE

Ikke forskriftsmessig bruk

Livsfare pga. kuttskader

Bruk apparatet slik det er tiltenkt.

- Den batteridrevne gressklipperen skal kun brukes til private formål.
 - Apparatet skal kun brukes utendørs.
 - Apparatet er ment for klipping av gressplener.
 - Apparatet skyves for hånd. Apparatet må ikke trekkes.
 - Du må ikke sitte på apparatet.
 - Transport av mennesker og dyr er ikke tillatt.
- All annen bruk er forbudt. Brukeren er ansvarlig for skader som oppstår som følge av ikke forskriftsmessig bruk.

Batteripakker og ladere

Bruk apparatet kun med batteripakker og ladere fra systemet KÄRCHER 18 V Battery Power (+).



Egnede batteripakker og ladere er merket med symbolet for KÄRCHERS 18 V batterisystem (+).

Egnede batteripakker er merket «Battery Power 18/... og Battery Power+ 18/...».

Egnede ladere er merket «BC 18 V ...».

Miljøvern



Materialet i emballasjen kan resirkuleres. Kvitt deg med emballasjen på en miljøvennlig måte.

Elektriske og elektroniske apparater inneholder verdifulle resirkulerbare materialer og ofte deler som batterier, batteripakker eller olje. Disse kan utgjøre en potensiell fare for helse og miljø ved feil bruk eller feil avfallsbehandling. Disse delene er imidlertid nødvendige for korrekt drift av apparatet. Apparatet merket med dette symbolet skal ikke kastes i husholdningsavfallet.

Anvisninger om innhold (REACH)

Aktuell informasjon om innholdsstoffene finner du på: www.kaercher.de/REACH

Tilbehør og reservedeler

Bruk bare originalt tilbehør og originale reservedeler; de garanterer for en sikker og problemfri drift av apparatet. Informasjon om tilbehør og reservedeler finner du på www.kaercher.com.

Leveringsomfang

Apparatets leveringsomfang er vist på emballasjen. Kontroller at innholdet i pakken er komplett når du pakker ut. Manglende tilbehør eller transportskader skal meldes til forhandleren.

Sikkerhetsinnretninger

Symboler på apparatet



Generelle varseltegn



Les bruksanvisningen og alle sikkerhetsanvisningene før du tar i bruk produktet.



Pass deg for objekter som slynges ut eller flyr gjennom luften.



Alle tilskuere, særlig barn og dyr, skal holdes minst 15 m unna arbeidsområdet.



Pass deg for skarp kniv. Knivbladen roterer videre etter at motoren er slått av.



Ta ut sikkerhetsnøkkelen før vedlikeholdsarbeid.



Det garanterte lydtryknivået som er oppgitt på etiketten, er 89 dB.



Nivåvisning gressoppsamler

Overlastvern

Apparatet er utstyrt med overlastvern. Dersom det registreres overlast, slås apparatet automatisk av.

Apparatbeskrivelse

I denne bruksanvisningen beskrives maksimalt utstyr. Alt etter modell kan det være ulike leveringsomfang (se emballasjen).

Bilder, se grafikkside.

Figur A

- ① Forhjul
- ② Sikkerhetsnøkkel
- ③ Utløsermekanisme batteripakke
- ④ Batteriluke
- ⑤ Klaff utmatingssjakk
- ⑥ Kabelholder
- ⑦ Nivåvisning gressoppsamler
- ⑧ Motorkontrollkabel
- ⑨ Startknapp
- ⑩ Håndtak
- ⑪ Bøyle start/stopp
- ⑫ Øvre hurtiglaseskruer
- ⑬ Gressoppsamler
- ⑭ Nedre hurtiglaseskruer
- ⑮ Typeskilt
- ⑯ Bakhjul
- ⑰ Spak for justering av klippehøyde
- ⑱ Bioklippkile

19 *Batteripakke

20 *Lader

* ekstrautstyr

iPower

Apparatet er utstyrt med den intelligente motorstyring iPower, som muliggjør effektiv klipping og optimal batterilevetid.

iPower tilpasser motorturtallet til gressforholdene:

- Ved langt eller tett gress økes motorturtallet.
- Når gress tettheten avtar, reduseres motorturtallet.

Montering

Montere håndtak

1. Fold opp den nedre delen av håndtaket.
Figur B
2. Fest håndtaket med hurtiglåseskruene.
Figur C
3. Skru fast den øvre delen av håndtaket i ønsket høyde.
Figur D
4. Fest motorkontrollkabelen med kabelholderen.
Figur E

Montere gressoppsamler

1. Klapp fra hverandre stengene.
2. Stikk stengene inn i den nedre føringen.
Figur F
3. Klips inn stengene.
4. Klips inn håndtaket.

Igangsetting

Stille inn håndtaket

1. Still inn høyden på håndtaket.
Figur G
 - a Fjern de øvre hurtiglåseskruene.
 - b Skru fast den øvre delen av håndtaket i ønsket høyde.
2. Still inn helningsvinkelen for håndtaket.
Figur H
 - a Løsne de nedre hurtiglåseskruene.
 - b Velg helningsvinkel.
 - c Skru fast hurtiglåseskruene.

Montere bioklippkile

Bioklippkilen brukes når gressrestene skal bli liggende på plenen.

1. Åpne klaffen på utkastsjakten.

Figur I

2. Sett bioklippkilen inn i utkastsjakten.
3. Lukk klaffen på utkastsjakten.

Sett inn gressoppsamlingsbeholdere

Gressoppsamleren brukes når gressrestene skal samles opp og tømmes.

1. Åpne klaffen på utkastsjakten.

Figur J

2. Klem sammen håndtaket på kompostkilen og trekk ut kompostkilen.
3. Monter gressoppsamlingsbeholderen på utmatingsjakten. Påse at gressoppsamleren låses fast i klaffen på utkastsjakten.

Figur K

Montere batteripakke

1. Åpne batteriluken.
Figur L
2. Skyv batteripakken inn i holderen på apparatet til du hører at den går i inngrep.
3. Stikk inn sikkerhetsnøkkelen.
4. Lukk batteriluken.

Drift

Generell informasjon om håndtering av gressklipperen

Batteriets levetid avhenger av flere faktorer:

- Gressets tilstand, høyde og tetthet
- Innstilt klippehøyde

Maksimal flateytelse avhengig av kvaliteten på gresset med en 5 Ah-batteripakke: ca. 350 m².

Resultatet av gressklippingen kan optimeres som følger:

- Klipp høyst en tredel av gressets høyde.
- Reduser skyvehastigheten ved klipping av høyt gress.

Merknad

Ikke klipp vått gress. Vått gress kleber seg til undersiden av gressklipperen og hindrer at gressrestene samles som de skal i gressoppsamleren eller kastes ut på riktig måte.

Slå plen

⚠ ADVARSEL

Løfte eller tippe gressklipperen under drift

Kuttskader

Kniven til den batteridrevne gressklipperen roterer omtrent parallelt med bakken den beveger seg over. Sørg for at alle fire hjul berører bakken under klippingen.

1. Monter gressoppsamlingsbeholderen eller kompostkilen (se kapitlet *Igangsetting*).
2. Still inn klippehøyden med spaken for justering av klippehøyde.

Figur M

Klippehøyden retter seg etter gressets tilstand, høyde og tetthet (se kapitlet *Generell informasjon om håndtering av gressklipperen*).

Figur N

3. Trykk inn startknappen og trykk deretter på start/stopp-bøylene.

Figur O

Apparatet starter.

4. Slipp startknappen og hold start/stopp-knappen fortsatt inne til håndtaket.

Hvis du bruker gressoppsamlingsbeholderen må du tømme den regelmessig, ellers kan utkastsjakten tilstoppes av gressrester (se kapitlet *Tømme gressoppsamleren*).

Slå kanter

Apparatet kan klippe langs kanter, f.eks. langsmed en mur.

1. Gressklipperen kan skyves tett langs muren.

Figur P

Sideinntrekket sørger for at gresset trekkes inn i klippeområdet.

Figur Q

Avslutte driften

1. Slipp start/stopp-bøylene.

Figur R

Motoren stanser.

Fjerne batteripakke

1. Åpne batteriluken.
Figur S
2. Ta ut sikkerhetsnøkkelen.
3. Trykk på batteripakkens sperremekanisme.
4. Ta ut batteripakken.
5. Lukk batteriluken.

Tømme gressoppsamler

Når gressoppsamleren er full, lukkes klaffen på nivåvisningen til gressoppsamleren. I så fall må du tømme gressoppsamleren.

1. Løft klaffen på utkastsjakten.

Figur T

2. Ta av gressoppsamleren.
Sørg for at motorkontrollkabelen blir værende i kabelholderen når du tar av gressoppsamleren.
3. Tøm gressoppsamleren.

Transport

⚠ ADVARSEL

Skarp kniv

Kuttskader

Vær forsiktig når du tipper eller løfter apparatet.

Hold alle kroppsdeler unna kniven.

1. Koble ut apparatet (se kapitlet *Avslutte driften*).
2. Forsikre deg om at kniven ikke roterer.
3. Ta ut sikkerhetsnøkkelen (se kapitlet *Fjerne batteripakke*).
4. Ta ut batteripakken.
5. La apparatet avkjøles.
6. Ved transport i kjøretøy må apparatet sikres mot å skli og velte.

Oppbevaring

Rengjør apparatet før hver oppbevaring (se kapitlet *Rengjøre apparatet*).

1. Løsne de øvre hurtiglåseskruene og fold inn håndtaket.

Figur U

2. Løsne de nedre hurtiglåseskruene og legg håndtaket på apparatet.

Figur V

3. Sett gressoppsamleren oppå handtaket på apparatet.

Figur W

4. Oppbevar apparatet på et tørt sted med god lufting. Hold apparatet unna korroderende stoffer som hagejermikalier og veisalt. Apparatet skal ikke lagres utendørs.

Stell og vedlikehold

⚠ ADVARSEL

Skarp kniv

Kuttskader

Vær forsiktig når du tipper eller løfter apparatet.

Hold alle kroppsdeler unna kniven.

Før igangkjøring

Følgende vedlikehold skal utføres før hver oppstart:

- Kontroller om motorsagen har skader.
- Sjekk at alle bolter, muttere og skruer sitter godt, ettertrekk om nødvendig.
- Kontroller om skjærekniven er skarp. Skift ut en sløv kniv.

Rengjøre apparatet

1. Ta ut sikkerhetsnøkkelen.
2. Ta ut batteripakken (se kapitlet *Fjerne batteripakke*).
3. Rengjør overflaten på apparatet med en myk, tørr klut eller en børste etter hver bruk.

Figur X

Rengjør kniven før langtidslagring.

4. Tipp apparatet på siden.

Figur Y

5. Rengjør kniven og undersiden av apparatet med en børste.

Figur Z

Fjerne blokkeringer

⚠ ADVARSEL

Fjerning av blokkeringer

Kuttskader på grunn av skarp kniv eller gjenstander med skarpe kanter

Bruk vernehansker når du kontrollerer eller fjerner en blokkering.

1. Slå av apparatet og vent til kniven står stille.
2. Ta ut sikkerhetsnøkkelen.
3. Ta ut batteripakken (se kapitlet *Fjerne batteripakke*).
4. Ta av gressoppsamleren og kontroller den med hensyn til blokkeringer. Fjern blokkeringer om nødvendig.
5. Kontroller utkastsjakten med hensyn til blokkeringer. Fjern blokkeringer om nødvendig.
6. Tipp apparatet på siden.
7. Kontroller undersiden av apparatet og kniven med hensyn til blokkeringer. Fjern blokkeringer forsiktig, da kniven kan bevege seg under arbeidet.

Skifte kniv

1. Ta ut sikkerhetsnøkkelen.
2. Ta ut batteripakken (se kapitlet *Fjerne batteripakke*).
3. Rengjør undersiden av apparatet (se kapitlet *Rengjøre apparatet*).
4. Hold fast kniven og løsne skruen.
Figur AA
5. Fjern kniven og kast den.
Figur AB
6. Sett den nye kniven inn i holderen.
Figur AC
7. Fest kniven og stram skruen (23 Nm).
Figur AD

Bistand ved feil

Feil har oftest enkle årsaker som du selv kan utbedre ved hjelp av følgende oversikt. I tilstilfeller, eller ved driftsforstyrrelser som ikke er nevnt her, kan du kontakte vår autoriserte kundeservice.

Feil	Arsak	Utbedring
Apparatet slår seg av	Apparates overlastvern har løst seg ut.	1. Slipp start/stopp-bøylen. 2. Trykk på startknappen og start/stopp-bøylen.
	Batteripakkens overopphetingsvern har løst seg ut.	1. Vent til temperaturen på batteripakken er i normalområdet. 2. Lad batteripakken dersom apparatet ikke kan slås på.
	Batteripakken er tom.	1. Lad opp batteriet.

Tekniske data

Effektspesifikasjoner apparat

Nominell spenning	V	18
Klippebredde	cm	34
Klippehøyde	mm	25-60
Volum gressoppsamler	l	35
Tomgangsturtall (maks.)	o/min	3500

Registrerte verdier iht. EN 62841-4-3

Lydtrykknivå L_{pA}	dB(A)	76
Usikkerhet K_{pA}	dB(A)	3
Lydeffektnivå L_{WA}	dB(A)	89
Usikkerhet K_{WA}	dB(A)	0,66
Hånd-arm-vibrasjonsverdi høyre håndtak	m/s^2	1,3
Hånd-arm-vibrasjonsverdi venstre håndtak	m/s^2	1,3
Usikkerhet K	m/s^2	1,5

Mål og vekt

Lengde x bredde x høyde	mm	1170 x 410 x 995
Vekt (uten batteripakke)	kg	12,5

Med forbehold om tekniske endringer.

Garanti

Vår ansvarlige salgsorganisasjon for de enkelte land har utgitt garantibetingelsene som gjelder i det aktuelle landet. Eventuelle feil på apparatet repareres gratis i garantitiden dersom disse kan føres tilbake til material- eller produksjonsfeil. Ved behov for garantireparasjoner bes du henvende deg til din forhandler eller nærmeste autoriserte kundeservice og fremvise kjøpskvitteringen. (Se adresse på baksiden)
Videre garantiinformasjon (hvis tilgjengelig) finner du i serviceområdet på ditt lokale Kärcher-nettsted under "Nedlastinger".

EU-samsvarserklæring

Vi erklærer herved at maskinen beskrevet nedenfor på grunn av design og konstruksjon, samt i versjonen som vi har markedsført, oppfyller de relevante grunnleggende helse- og sikkerhetskravene i EU-direktivene. Endringer på maskinen uten avtale med oss, gjør at denne erklæringen blir ugyldig.
Produkt: Batteridrevet gressklipper

Type: 1.444-4xx.0

LMO 2-18,
LMO 3-18,
LMO 4-18 Dual,
LMO 5-18 Dual

Gjeldende EU-direktiver

2006/42/EF (+2009/127/EF)
2011/65/EU
2014/30/EU
2000/14/EG (+2005/88/EG)

Anvendte harmoniserte standarder

EN 62841-1:2015+A11
EN IEC 62841-4-3:2021+A11:2021
EN 55014-1: 2017 + A11: 2020
EN 55014-2: 1977+A1: 2001+A2: 2008
EN IEC 63000: 2018

Anvendte samsvarsvurderingsprosesser

2000/14/EF: Vedlegg VI

Navn og adresse til involvert teknisk kontrollorgan

TÜV Rheinland LGA Products GmbH (NB 0197)
Tillystraße 2
D-90431 Nürnberg

Lydeffektnivå dB(A)

LMO 2-18:
Målt: 86
Garantert: 88
LMO 3-18:
Målt: 87
Garantert: 89
LMO 4-18 Dual:
Målt: 92
Garantert: 94
LMO 5-18 Dual:
Målt: 95
Garantert: 96

Undertegnede handler på vegne av og med fullmakt fra styret.



H. Jenner
Chairman of the Board of Management



S. Reiser
Manager Regulatory Affairs & Certification

Dokumentasjonsfullmektig:

S. Reiser
Alfred Kärcher SE & Co. KG
Alfred-Kärcher-Str. 28 - 40
71364 Winnenden (Germany)
Tlf.: +49 7195 14-0
Faks: +49 7195 14-2212
Winnenden, 2024/03/01

Indhold

Sikkerhedshenvisninger	94
Bestemmelsesmæssig anvendelse	97
Miljøbeskyttelse	97
Tilbehør og reservedele	97
Leveringsomfang	97
Sikkerhedsanordninger	98
Beskrivelse af apparat	98
Montering	98
Ibrugtagning	98
Drift	99
Transport	99
Opbevaring	99
Pløje og vedligeholdelse	99
Hjælp ved fejl	100
Tekniske data	100
Garanti	100
EU-overensstemmelseserklæring	101

Sikkerhedshenvisninger



Læs disse sikkerhedshenvisninger, denne originale driftsvejledning og de sikkerhedshenvisninger, der er vedlagt batteripakken, samt den medfølgende originale driftsvejledning til batteripakken/standardladeaggregatet, inden maskinen tages i brug første gang. Betjen maskinen i henhold til disse. Opbevar hæftet til senere brug eller til efterfølgende ejere.

Ud over henvisningerne i driftsvejledningen skal lovens generelle sikkerheds- og ulykkesforebyggelsesforskrifter overholdes.

Faregrader

⚠ FARE

- Henviser til en umiddelbar fare, der medfører alvorlige kvæstelser eller død.

⚠ ADVARSEL

- Henviser til en mulig farlig situation, der kan medføre alvorlige kvæstelser eller død.

⚠ FORSIGTIG

- Henviser til en mulig farlig situation, der kan medføre lettere kvæstelser.

BEMÆRK

- Henviser til en mulig farlig situation, der kan medføre materielle skader.

Generelle sikkerhedsinstruktioner for elværktøj

⚠ ADVARSEL

- Læs alle sikkerhedsadvarsler, instruktioner, illustrationer og specifikationer, der følger med dette elværktøj.

Manglende overholdelse af instruktionerne nedenfor kan resultere i elektrisk stød, brand og/eller alvorlig personskade. **Gem alle advarsler og instruktioner til fremtidig brug.**

Udtrykket "elværktøj" i advarslerne refererer til dit netdrevne (med ledning) elværktøj eller batteridrevne (trådløse) elværktøj.

1 Sikkerhed på arbejdsområdet

- a Hold arbejdsområdet rent og godt oplyst. Rodede eller mørke områder inviterer til ulykker.

- b Brug ikke elværktøj i eksplosive omgivelser, såsom i nærheden af brændbare væsker, gasser eller støv. *Elværktøj danner gnister, som kan antænde støv eller dampe.*

- c Hold børn og omkringstående væk, mens du betjener et elværktøj. *Distraction kan få dig til at miste kontrollen.*

2 Elsikkerhed

- a Elværktøjsstik skal passe til stikkontakten. Stikket må under ingen omstændigheder ændres. Brug ikke adapterstik sammen med jordat (jordforbundet) elværktøj. *Uændrede stik og matchende stikkontakter reducerer risikoen for elektrisk stød.*

- b Undgå kropskontakt med jordede eller jordforbundne overflader såsom rør, radiatorer, komfurer og køleskabe. *Der er en øget risiko for elektrisk stød, hvis din krop er jordet eller jordforbundet.*

- c Udsæt ikke elværktøj for regn eller våde forhold. Vand, der trænger ind i et elværktøj, øger risikoen for elektrisk stød.

- d Misbrug ikke ledningen. Brug aldrig ledningen til at bære eller trække elværktøjet eller til at trække det ud af stikket. Hold ledningen væk fra varme, olie, skarpe kanter eller bevægelige dele. *Beskadigede eller sammenfiltrede ledninger øger risikoen for elektrisk stød.*

- e Når du betjener et elværktøj udenørs, skal du bruge en forlængerledning, der er egnet til udenørs brug. Brug af en ledning, der er egnet til udenørs brug, reducerer risikoen for elektrisk stød.

- f Hvis brug af et elværktøj på et fugtigt sted ikke kan undgås, skal du bruge en fejlstrømsafbryder (RCD). Brug af en RCD reducerer risikoen for elektrisk stød.

3 Personlig sikkerhed

- a Vær opmærksom, hold øje med, hvad du laver, og brug din sunde fornuft, når du betjener et elværktøj. Brug ikke et elværktøj, hvis du er træt eller påvirket af stoffer, alkohol eller medicin. *Et øjeblik uopmærksomhed under betjeningen af et elværktøj kan resultere i alvorlig personskade.*

- b Brug personlige værnemidler. Bær altid øjenværn. *Beskyttelsesudstyr såsom støvmaske, skridsikre sikkerhedssko, sikkerhedshjelm eller høreværn, der bruges til passende forhold, vil reducere personskader.*

- c Undgå utilsigtede start. Sørg for, at kontakten er i slukket position, før du tilslutter strømkilden og/eller batteripakken, løfter eller bærer værktøjet. *At bære et elværktøj med fingeren på kontakten eller at sætte strøm til et elværktøj, der har kontakten tændt, inviterer til ulykker.*

- d Fjern enhver justeringsnøgle eller skruenøgle, før du tænder for elværktøjet. *En skruenøgle eller en nøgle, der efterlades fastgjort til en roterende del af elværktøjet, kan resultere i personskade.*

- e Gå ikke for langt. Hold hele tiden ordentligt fodfæste og balance. Dette giver bedre kontrol over elværktøjet i uventede situationer.

- f Klæd dig ordentligt på. Bær ikke løstsiddende tøj eller smykker. Hold dit hår, tøj og handsker væk fra bevægelige dele. *Løst tøj, smykker eller langt hår kan blive fanget i bevægelige dele.*

- g Hvis der leveres maskiner til tilslutning af støvudsugnings- og opsamlingsfaciliteter, skal du sikre dig, at disse er tilsluttet og korrekt brugt. *Brug af støvsopsamling kan reducere støvrelaterede færer.*
- h Lad ikke den erfaring, der opnås ved hyppig brug af værktøj, gøre dig overmodig og få dig til at ignorere principperne for sikker brug af værktøj. *En skødesløs handling kan forårsage alvorlig skade inden for en brøkdel af et sekund.*
- 4 **Brug og pleje af elværktøj**
- a Udøv ikke vold på elværktøjet. Brug det rigtige elværktøj til din applikation. *Det rigtige elværktøj vil gøre arbejdet bedre og mere sikkert med den hastighed, som det er designet til.*
- b Brug ikke elværktøjet, hvis kontakten ikke tænder og slukker for det. *Ethvert elværktøj, der ikke kan styres med kontakten, er farligt og skal repareres.*
- c Tag stikket ud af strømkilden og/eller batteripakken fra elværktøjet, før du foretager justeringer, skifter tilbehør eller opbevarer elværktøj. *Sådanne forebyggende sikkerhedsforanstaltninger reducerer risikoen for at starte elværktøjet ved et uheld.*
- d Opbevar elværktøj, der ikke er i brug, utilgængeligt for børn, og lad ikke personer, der ikke er bekendt med elværktøjet eller disse instruktioner, betjene elværktøjet. *Elværktøj er farligt i hænderne på uøvede brugere.*
- e Vedligehold elværktøj. Kontroller for fejljustering eller fastsiddende bevægelige dele, brud på dele og enhver anden tilstand, der kan påvirke elværktøjets funktion. Hvis det er beskadiget, skal elværktøjet repareres før brug. *Mange ulykker skyldes dårligt vedligeholdt elværktøj.*
- f Hold skæreværktøj skarpt og rent. *Korrekt vedligeholdt skæreværktøj med skarpe skærekanter er mindre tilbøjeligt til at sidde fast og er nemmere at kontrollere.*
- g Brug elværktøjet, tilbehøret og værktøjsdelene mv. i overensstemmelse med denne vejledning, under hensyntagen til arbejdsforholdene og det arbejde, der skal udføres. *Brug af elværktøjet til andet arbejde end det, der er beregnet til, kan resultere i en farlig situation.*
- h Hold håndtag og gribeblader tørre, rene og fri for olie og fedt. *Glatte håndtag og gribeblader forhindrer en sikker håndtering og kontrol af værktøjet i uventede situationer.*
- 5 **Brug og pleje af batteriværktøj**
- a Genoplad kun med den oplader, der er specificeret af producenten. *En oplader, der er egnet til én type batteripakke, kan medføre en brandrisiko, når den bruges sammen med en anden batteripakke.*
- b Brug kun elværktøj med de dertil beregnede batteripakker. *Brug af andre batteripakker kan medføre risiko for skader og brand.*
- c Når batteripakken ikke er i brug, skal den holdes væk fra andre metalgenstande, såsom papirclips, mønter, nøgler, søm, skruer eller andre små metalgenstande, der kan oprette forbindelse fra en pol til en anden. *Kortslutning af batteripolerne kan forårsage forbrændinger eller brand.*
- d Under dårlige forhold kan der komme væske ud af batteriet. Undgå kontakt. Hvis der kommer kontakt ved et uheld, skyl med vand. *Hvis væske kommer i kontakt med øjnene, søg desuden lægehjælp. Væske, der kommer ud af batteriet, kan forårsage irritation eller forbrændinger.*
- e Brug ikke en batteripakke eller et værktøj, der er beskadiget eller modificeret. *Beskadigede eller modificerede batterier kan udvise uforudsigelig adfærd, hvilket resulterer i brand, eksplosion eller risiko for personskade.*
- f Udsæt ikke en batteripakke eller et værktøj for ild eller høj temperatur. *Udsættelse for ild eller temperaturer over 130 °C kan forårsage eksplosion.*
- g Følg alle opladningsinstruktioner, og oplad ikke batteripakken eller værktøjet uden for det temperaturområde, der er angivet i instruktionerne. *Forkert opladning eller ved temperaturer uden for det specificerede område kan beskadige batteriet og øge risikoen for brand.*
- 6 **Service**
- a Få dit elværktøj efterset af en kvalificeret reparatør, der kun bruger identiske reservedele. *Dette vil sikre, at elværktøjets sikkerhed opretholdes.*
- b Udfør aldrig service på beskadigede batteripakker. *Service af batteripakker bør kun udføres af producenten eller autoriserede serviceudbydere.*

Sikkerhedsadvarsler for græsslåmaskine

- 1 Brug ikke græsslåmaskinen under dårlige vejrforhold, især når der er risiko for lynnedslag. *Dette mindsker risikoen for at blive ramt af lynet.*
- 2 Undersøg grundigt området for dyreliv, hvor græsslåmaskinen skal bruges. *Dyrelivet kan blive kvæstet af græsslåmaskinen under drift.*
- 3 Undersøg grundigt området, hvor græsslåmaskinen skal bruges, og fjern alle sten, pinde, ledninger, knogler og andre fremmedlegemer. *Bortkastede genstande kan forårsage kvæstelser.*
- 4 Inden græsslåmaskinen tages i brug, skal du altid kontrollere den visuelt for at se, at kniven og knivenheden ikke er slidt eller beskadiget. *Slidte eller beskadigede dele øver risikoen for kvæstelser.*
- 5 Kontrollér jævnligt græsopsamleren for slid eller forringelse. *En slidt eller beskadiget græsopsamlere kan øge risikoen for kvæstelser.*
- 6 Hold afskærmningerne på plads. *Afskærmninger skal være funktionsdygtige og korrekt monteret. En afskærmning, der er løs, beskadiget eller ikke fungerer korrekt, kan resultere i kvæstelser.*
- 7 Hold alle køleluftindtag fri for rester. *Tilstoppede luftindtag og rester kan resultere i overophedning eller brandfare.*
- 8 Under betjening af græsslåmaskinen skal du altid bære skridsikkert og beskyttende fodtøj. *Be-tjén ikke græsslåmaskinen, når du er barfodet eller har åbne sandaler på. Dette reducerer risikoen for kvæstelser af fødderne på grund af kontakt med kniven, der er i bevægelse.*
- 9 Dette reducerer risikoen for kvæstelser af fødderne på grund af kontakt med kniven, der er i bevægelse. *Bar hud øger sandsynligheden for skader fra slyngede genstande.*

- 10 **Betjen ikke græsslåmaskinen i vådt græs. Gå, løb aldrig.** Det reducerer risikoen for at glide og falde, hvilket kan resultere i kvæstelser.
- 11 **Betjen ikke græsslåmaskinen på meget stejle skråninger.** Det reducerer risikoen for at miste kontrollen og glide og falde, hvilket kan resultere i kvæstelser.
- 12 **Når du arbejder på skråninger, skal du altid have godt fodfæste, altid arbejde på tværs af skråningen, aldrig op eller ned, og være ekstremt forsigtig, når du skifter retning.** Det reducerer risikoen for at miste kontrollen og glide og falde, hvilket kan resultere i kvæstelser.
- 13 **Vær ekstremt forsigtig, når du bakker eller trækker græsslåmaskinen mod dig. Vær altid opmærksom på dine omgivelser.** Dette reducerer risikoen for at falde under drift.
- 14 **Rør ikke ved knive og andre farlige bevægelige dele, mens de stadig er i bevægelse.** Dette reducerer risikoen for kvæstelser fra dele i bevægelse.
- 15 **Når du fjerner fastklemt materiale eller rengør græsslåmaskinen, skal du sørge for, at alle apparatkontakter er slukket, og at batteripakken er frakoblet.** Uventet betjening af græsslåmaskinen kan medføre alvorlige kvæstelser.
- 16 **Når du fjerner fastklemt materiale eller rengør græsslåmaskinen, skal du sørge for, at alle apparatkontakter er slukket, og fjerne (eller aktivere) det deaktiverende apparat.** Uventet betjening af græsslåmaskinen kan medføre alvorlige kvæstelser.

Generelle sikkerhedsforskrifter

△ FARE • Maskinen kan forårsage amputation af hænder og fødder med dødsfald og alvorlig personskade til følge, og den kan slynge genstande væk. • Alvorlig tilskadekomst pga. ukoncentreret arbejde. Brug ikke maskinen, hvis du er påvirket af stoffer, alkohol eller medicin eller er træt.

△ ADVARSEL • Maskinen kan anvendes af børn i en alder af 8 år og opøfter og personer, hvis fysiske, sensoriske eller åndelige evner er indskrænket eller af personer med manglende erfaring og/eller kendskab, hvis de er under korrekt opsyn, hvis de er blevet oplært af en person, som er ansvarlig for deres sikkerhed i forbindelse med anvendelse af maskinen, og hvis de har forstået de deraf resulterende farer. • Børn må ikke lege med apparatet. • Børn skal være under opsyn for at sikre, at de ikke leger med maskinen. • Anvend kun maskinen med den batteripakke, der er angivet i driftsvejledningen. Vær ved brug af batteridrevne maskiner opmærksom på de grundlæggende forsigtighedsforholdsregler for at reducere risikoen for tilskadekomst, brand og et lækende batteri. • Bær lange, kraftige bukser, langærmet tøj og skridsikre støvler ved arbejde med maskinen. Arbejd ikke uden fodtøj. Bær ikke sandaler eller shorts. Undgå løstsiddende tøj eller tøj med snører og bånd. • Bær beskyttelses- eller sikkerhedsbriller med sidebeskyttelse. • Før altid maskinen på tværs af en skråning. Risiko for alvorlig tilskadekomst, hvis du fører maskinen opad eller nedad ved arbejde på skråninger. • Løb ikke, men gå, når du arbejder med maskinen. Sørg for at stå fast og sikkert, og bevar ligevægten, især ved arbejde på skråninger. • Risiko for ulykke, hvis du glider. Brug ikke maskinen på kanten af skråninger og grave, på meget stejle skråninger eller skrænter.

△ FORSIGTIG • Sæt dig ind i betjeningselementerne og korrekt brug af maskinen.

Sikkerhed på arbejdsstedet

△ FARE • Alvorlig tilskadekomst, hvis genstande slynges væk af skæreknaven, eller tråd eller snor vikles ind i skæreværktøjet. Undersøg omhyggeligt arbejdsområdet for genstande såsom sten, kæppe, metal, tråd, knogler eller legetøj, og fjern det, før du bruger maskinen. • Brug aldrig maskinen, hvis der befinder sig personer, især børn, eller dyr i en omkreds på 15 m, da der er risiko for, at genstande slynges væk af skæreknaven. • Eksplosionsfare. Maskinen genererer gnister, som kan antænde støv, gas eller dampe. Brug ikke maskinen i områder med eksplosionsfare, hvor der befinder sig brandbare væsker, gasser eller støv. • Alvorlige ulykker med børn. Børn kan føle sig tiltrukket af maskinen og aktiviteten. Hold øje med børn, de ikke altid er der, hvor du så dem sidst.

△ ADVARSEL • Anvend ikke maskinen i vådt græs eller i regnvejre. • Anvend ikke maskinen, hvis der er risiko for lynnedslag. • Slå altid græs i dagslys eller ved god, kunstig belysning. • Hold børn væk fra slåningsområdet og under opsyn af en voksen, der ikke er brugeren; vær opmærksom, og sluk for maskinen, når et barn kommer ind på slåningsområdet. • Vær forsigtig, når du nærmer dig blinde hjørner, buske, træer eller genstande, der begrænser dit synsfelt.

BEMÆRK • Brugeren af maskinen er ansvarlig for ulykker med andre personer eller deres ejendom.

Sikker drift

△ FARE • Kontrollér før hver anvendelse, at kniven, knivbolten og knivenheden ikke er slidt eller beskadiget. • Fastlås aldrig tænd/sluk-kontakten i tændt position, dette er meget farligt. • Træk kun maskinen baglæns, når det er absolut nødvendigt. Hvis det er nødvendigt at trække maskinen væk fra en mur eller en forhindring, så se først ned for at undgå, at du snubler eller kører over dine fødder med maskinen. • Fare for at komme i kontakt med den fritliggende kniv eller for at blive ramt af genstande, der slynges væk. Vip ikke maskinen, når du starter motoren, eller mens motoren kører. Hvis det er absolut nødvendigt at vippe maskinen, f.eks. for at lette starten, kan maskinens forside hæves 5 cm. Tryk forsigtigt håndtaget ned. Maskinen skal sættes tilbage til normal driftsstilling (dvs. alle fire hjul på jorden), før du begynder at slå græsset. • Knivblade, som kommer i kontakt med et strømførende kabel, kan lede strøm til maskinens fritliggende metaldele og dermed forårsage et elektrisk stød.

△ ADVARSEL • Maskinens knive er skarpe. Bær faste arbejdshandsker, og arbejd forsigtigt, når du monterer, udskifter, rengør eller kontrollerer, at skrueene sidder fast. • Udskift slidte eller beskadigede dele i sæt for at opretholde balancen. • Kontrollér, at maskinen er i sikker tilstand ved regelmæssigt at kontrollere, at bolte, møtrikker og skrueer er spændt. • Udskift slidte eller beskadigede dele, før du bruger maskinen. • Brug ikke maskinen, hvis tænd/sluk-kontakten på håndtaget ikke tænder eller slukker korrekt. • Anvend ikke maskinen med magt. • Stop motoren, for at stoppe knivene, når maskinen skal transporteres til eller fra slåningsområdet, eller maskinen vippes for at passere en anden undergrund end græs. • Stop kniven, før du krydser områder med grus. • Brug ikke maskinen med defekte

sikkerhedsanordninger eller uden sikkerhedsanordninger som f.eks. afvisere og/eller græsopsamlingskurven.

- Hold hænder og fødder væk fra roterende dele. Stop motoren i henhold til vejledningen.
- Løft eller bær ikke maskinen, mens motoren kører.
- Ujævnt terræn udgør en øget skrid- eller uheldsrisiko. Undgå huller, furer, ujævnheder, sten eller andre skjulte genstande.
- Start først maskinen, når du befinder dig i det sikre område bag håndtaget.

- Alle fire hjul står på jorden.
- Græsudkaståbningen ikke ligger frit, men er beskyttet af udkaståbningens dæksel eller græsopsamlingskurven.
- Alle personer har hænder og fødder væk fra skærehuset.
- Stop motoren, og fjern sikkerhedsnøglen. Kontrollér, at alle bevægelige dele er standset helt:
- Altid når maskinen efterlades uden opsyn, også når det afklippede græs fjernes.
- Før du fjerner en blokering eller rengør udkaståbningen.
- Før du kontrollerer, rengør eller arbejder på maskinen.
- Efter at du har ramt et fremmedlegeme. Kontrollér maskinen for skader, og reparer disse, før du starter maskinen igen.
- Før du fjerner græsopsamlingskurven eller åbner græsudkaståbningens afdækning.
- Hvis maskinen begynder at vibrere unormalt. Kontrollér straks maskinen:
 - For løse dele. Fastspænd om nødvendigt løse dele.
 - For skader, især på kniven. Reparer eller udskift beskadigede dele.

⚠ FORSIGTIG ● Kontrollér regelmæssigt græsopsamlingskurven for slid.

BEMÆRK ● Kontrollér, at motorstyrekaftet ikke kommer i klemme eller beskadiges på anden måde ved montering eller indklapping af grebet.

Resterende risici

⚠ ADVARSEL

- Selvom maskinen anvendes som foreskrevet, er der stadig visse, resterende risici. Følgende risiko kan opstå ved brug af maskinen:
- Vibration kan forårsage tilskadekomst. Brug det rigtige værktøj til de enkelte arbejdsopgaver, brug de dertil beregnede greb, og begræns arbejdstiden og eksponeringen.
- Lam kan medføre høreskader. Bær høreværn, og begræns belastningen.
- Tilskadekomst ved kontakt med knivene.
- Tilskadekomst pga. udslængte genstande.

Risikoreduktion

⚠ FORSIGTIG

- Hvis apparatet anvendes i længere tid, kan blodgennemstrømningen i hænderne nedsættes på grund af vibrationer. Der findes ingen generelt gældende anvendelsestid, idet denne afhænger af flere faktorer:
- Personlig tendens til dårligt blodomløb (ofte kolde fingre, fingerkløe)
- Lave omgivelsestemperaturer. Bær varme handsker for at beskytte hænderne.
- Dårlig blodgennemstrømning, fordi der holdes godt fast.
- Anvendelse uden afbrydelse er mere skadeligt, end hvis der holdes pauser.

Kontakt lægen, hvis symptomerne, f.eks. fingerkløe, kolde fingre, optræder gentagne gange ved regelmæssig, længerevarende anvendelse af apparatet.

Bestemmelsesmæssig anvendelse

⚠ FARE

Ikke korrekt anvendelse

Livsfare på grund af snitsår

Anvend kun maskinen i henhold til dens formål.

- Brug den batteridrevne græsslåmaskine udelukkende til private husholdning.
- Apparatet er kun beregnet til udendørs brug.
- Apparatet er beregnet til slåning af almindelige græsplæner.
- Apparatet er beregnet til at blive skubbet med håndkraft. Apparatet må ikke trækkes.
- Der må ikke køres på apparatet.
- Transport af mennesker og dyr er ikke tilladt.

Enhver anden anvendelse er ikke tilladt. Brugeren hæfter for skader, der er opstået i forbindelse med ukorrekt anvendelse.

Batteripakker og opladere

Brug kun maskinen med batteripakker og opladere fra KÄRCHER 18 V Battery Power (+)-systemet.



Egnede batteripakker og opladere er markeret med symbolet for KÄRCHER 18 V Battery Power (+)-systemet. Egnede batteripakker har betegnelsen "Battery Power 18/... og Battery Power + 18/...".

Egnede opladere har betegnelsen "BC 18 V ...".

Miljøbeskyttelse



Emballagematerialerne kan genbruges. Sørg for at bortskaffe emballage miljømæssigt korrekt.



Elektriske og elektroniske maskiner indeholder værdifulde materialer, der kan genbruges, og ofte dele, såsom batterier, genopladelige batterier eller olie, der ved forkert håndtering eller forkert bortskaffelse kan udgøre en fare for menneskers sundhed og for miljøet. Disse dele er imidlertid nødvendige for at sikre en korrekt drift af maskinen. Maskiner, der er mærket med dette symbol, må ikke bortskaffes sammen med husholdningsaffaldet.

Henvisninger til indholdsstoffer (REACH)

Aktuelle oplysninger om indholdsstoffer findes på: www.karcher.de/REACH

Tilbehør og reservedele

Anvend kun originaltilbehør og -reservedele. De er en garanti for en sikker og fejlfri drift af maskinen. Informationer om tilbehør og reservedele findes på www.karcher.com.

Leveringsomfang

Maskinens leveringsomfang er vist på emballagen. Kontrollér ved udpakningen, om indholdet er komplet. Kontakt venligst forhandleren, hvis der mangler tilbehør eller ved transportskader.

Sikkerhedsanordninger

Symboler på apparatet



Generelt advarselssignal



Læs driftsvejledningen og alle sikkerhedsforskrifter før ibrugtagning.



Vær opmærksom på udslængede eller flyvende genstande.



Hold alle tilskuere, især børn og husdyr, mindst 15 m væk fra arbejdsområdet.



Pas på skarpe knive. Klingerne fortsætter med at rotere, efter at motoren er stoppet.



Fjern sikkerhedsnøglen før vedligeholdelse.



Det garanterede lydtryksniveau, der er anført på etiketten, er 89 dB.



Niveauisning græsopsamlingskurv

Overbelastningsbeskyttelse

Maskinen er udstyret med en overbelastningsbeskyttelse. Hvis der opstår en overbelastning, stopper maskinen automatisk.

Beskrivelse af apparat

I denne driftsvejledning beskrives det maksimale udstyr. Afhængigt af modellen er der forskel på leveringsomfanget (se emballage).

Figurer, se grafiksider.

Figur A

- 1 Forhjul
- 2 Sikkerhedsnøgle
- 3 Oplåsning af batteripakke
- 4 Batteriklap
- 5 Klap udkastningsskakt
- 6 Kabelholder
- 7 Niveauisning græsopsamlingskurv
- 8 Motorstyreklap
- 9 Startknap
- 10 Greb
- 11 Start/stop-bøjle
- 12 Øverste hurtiglåseskruer
- 13 Græsopsamlingskurv
- 14 Nederste hurtiglåseskruer
- 15 Typeskilt

- 16 Baghjul
- 17 Arm til justering af klippehøjde
- 18 Bioklipskærm
- 19 *Batteripakke
- 20 *Ladeaggregat

* ekstraudstyr

iPower

Apparatet er udstyret med den intelligente motorstyring iPower, som muliggør effektiv græsslåning og optimeret batteridriftid.

iPower justerer motorens omdrejningstal til græsforholdene:

- Ved langt eller tæt græs øges motoromdrejningstallet.
- Så snart græstætheden aftager, reduceres motoromdrejningstallet.

Montering

Montering af greb

1. Klap den nederste del af grebet op.
Figur B
2. Fastgør grebet med hurtiglåseskruerne.
Figur C
3. Skru den øverste del af grebet fast i den ønskede højde.
Figur D
4. Fastgør motorstyreklabet med kabelholderen.
Figur E

Montering af græsopsamlingskurven

1. Klap stængerne ud.
2. Sæt stængerne i den nederste føring.
Figur F
3. Klik stængerne på plads.
4. Klik håndgrebet på plads.

Ibrugtagning

Indstilling af greb

1. Indstil grebets højde.
Figur G
 - a Fjern de øverste hurtiglåseskruer.
 - b Skru den øverste del af grebet fast i den ønskede højde.
2. Indstil grebets hældningsvinkel.
Figur H
 - a Løsn de nederste hurtiglåseskruer.
 - b Vælg hældningsvinklen.
 - c Skru hurtiglåseskruerne fast.

Monter udkasterskærmen

Udkasterskærmen anvendes, når det afklippede græs skal blive liggende på plænen.

1. Åbn udkastningsskaktens klap.

Figur I

2. Sæt udkasterskærmen i udkastningsskakten.
3. Luk udkastningsskaktens klap.

Indsættelse af græsopsamlingskurven

Græsopsamlingskurven anvendes, når det afklippede græs skal opsamles med henblik på bortskaffelse.

1. Åbn udkastningsskaktens klap.

Figur J

- Tryk bioklippskærmens greb sammen, og træk bioklippskærmen ud.
- Sæt græsopsamlingskurven på udkastningsskaktens. Kontrollér, at udkastningsskaktens klap låser græsopsamlingskurven fast.
Figur K

Montér batteripakke

- Åbn batteriklappen.
Figur L
- Skub batteripakken ind i maskinens holder, indtil den går hørbart i hak.
- Sæt sikkerhedsnøglen i.
- Luk batteriklappen.

Drift

Generelle henvisninger vedrørende håndtering af græsslåmaskinen

Batteriets driftstid afhænger af flere faktorer:

- Græssets tilstand, længde og tæthed
- Den indstillede klippehøjde

Maksimal fladekapacitet afhængigt af græssets beskafenhed med en 5 Ah batteripakke: ca. 350 m².

Resultatet af græsslåningen kan optimeres som følger:

- Klip højest en tredjedel af græssets højde.
- Reducer den hastighed, maskinen skubbes med, ved slåning af høj tæs.

Obs

Slå ikke vådt græs. Vådt græs klæber til undersiden af plæneklipperen og forhindrer korrekt opsamling i græsopsamlingskurven eller udkastningen af det klippede græs.

Slåning af plæne

⚠ ADVARSEL

Løft eller vip af plæneklipperen under drift

Snitsår

Den batteridrevne plæneklippers kniv roterer omtrent parallelt med jorden, den bevæger sig hen over. Alle fire hjul skal røre jorden under græsslåning.

- Montér græsopsamlingskurven eller bioklippskærmen (se kapitlet *Ibrugtagning*).
- Indstil klippehøjden med armen til justering af klippehøjde.

Figur M

Klippehøjden afhænger af græssets tilstand, længde og tæthed (se kapitlet *Generelle henvisninger vedrørende håndtering af græsslåmaskinen*).

Figur N

- Tryk på startknappen, og hold den nede, og tryk derefter på start/stop-bøjlen.

Figur O

Apparatet starter.

- Slip startknappen, og hold fortsat start/stop-bøjlen fast ind mod grebet.

Tøm græsopsamlingskurven regelmæssigt, hvis den anvendes, da udkastningsskaktens ellers kan blive tilstoppet af det afklippede græs (se kapitlet *Tømning af græsopsamlingskurven*).

Slåning af kantområder

Du kan også slå kantområder, f.eks. langs en mur.

- Skub plæneklipperen tæt langs muren.

Figur P

Indtrækket i siden sørger for, at græsset trækkes ind i klippeområdet.

Figur Q

Afslutning af driften

- Slip start/stop-bøjlen.

Figur R

Motoren stopper.

Afmontering af batteripakken

- Åbn batteriklappen.
Figur S
- Fjern sikkerhedsnøglen.
- Tryk på batteripakkens oplåsning.
- Fjern batteripakken.
- Luk batteriklappen.

Tømning af græsopsamlingskurven

Når græsopsamlingskurven er fuld, lukkes klappen på græsopsamlingskurvens niveauvisning. I så fald skal græsopsamlingskurven tømmes.

- Løft udkastningsskaktens klap.

Figur T

- Fjern græsopsamlingskurven.
Pas på, at motorstyrekalet bliver siddende i kabelholderen, når græsopsamlingskurven fjernes.
- Tøm græsopsamlingskurven.

Transport

⚠ ADVARSEL

Skarp kniv

Snitsår

Vær forsigtig, når du vipper eller hæver maskinen. Hold alle legemsdele væk fra kniven.

- Sluk apparatet (se kapitlet *Afslutning af driften*).
- Kontrollér, at kniven ikke længere roterer.
- Fjern sikkerhedsnøglen (se kapitlet *Afmontering af batteripakken*).
- Fjern batteripakken.
- Lad apparatet køle af.
- Ved transport i køretøjer skal apparatet sikres mod at glide eller vælte.

Opbevaring

Rengør apparatet før opbevaring (se kapitlet *Rengøring af apparatet*).

- Løsn de øverste hurtiglåseskruer, og klap grebet ind.

Figur U

- Løsn de nederste hurtiglåseskruer, og læg grebet på apparatet.

Figur V

- Sæt græsopsamlingskurven på grebet og apparatet.

Figur W

- Opbevar apparatet på et tørt og godt ventileret sted. Hold apparatet fra korrosive stoffer, såsom havekemikalier og tørsalt. Opbevar ikke apparatet uden dørs.

Pleje og vedligeholdelse

⚠ ADVARSEL

Skarp kniv

Snitsår

Vær forsigtig, når du vipper eller hæver maskinen. Hold alle legemsdele væk fra kniven.

Før ibrugtagning

Følgende vedligeholdelsesarbejde skal udføres før hver ibrugtagning:

- Kontroller apparatet for beskadigelser.
- Kontrollér, at alle bolte, møtrikker og skruer er spændt fast, efterspænd evt.
- Kontroller knivens skarphed. Udskift en sløv kniv.

Rengøring af apparatet

1. Fjern sikkerhedsnøglen.
2. Fjern batteripakken (se kapitlet *Afmontering af batteripakken*).
3. Rengør apparatets overflade efter hver anvendelse med en blød, tør klud eller en børste.

Figur X

Rengør kniven før længere tids opbevaring.

4. Vip apparatet om på siden.

Figur Y

5. Rengør kniven og apparatets underside med en børste.

Figur Z

Fjernelse af blokeringer

⚠ ADVARSEL

Fjernelse af blokeringer

Snitsår pga. den skarpe kniv eller genstande med skarp kant

Bær beskyttelseshandsker, når du kontrollerer for eller fjerner en blokering.

1. Stop apparatet, og vent, til kniven står stille.
2. Fjern sikkerhedsnøglen.
3. Fjern batteripakken (se kapitlet *Afmontering af batteripakken*).

4. Fjern græsopsamlingskurven, og kontrollér for blokeringer. Fjern eventuelle blokeringer.
5. Kontrollér udkastskakten for blokeringer. Fjern eventuelle blokeringer.
6. Vip apparatet om på siden.
7. Kontroller apparatets underside og kniven for blokeringer. Fjern blokeringer forsigtigt, da kniven kan bevæge sig under processen.

Montering af kniv

1. Fjern sikkerhedsnøglen.
2. Fjern batteripakken (se kapitlet *Afmontering af batteripakken*).
3. Rengør apparatets underside (se kapitlet *Rengøring af apparatet*).

4. Fasthold kniven, og løsn skruen.

Figur AA

5. Fjern og bortskaft kniven.

Figur AB

6. Sæt den nye kniv i holderen.

Figur AC

7. Hold kniven fast, og spænd skruen (23 Nm).

Figur AD

Hjælp ved fejl

Fejl skyldes ofte enkle årsager, som du selv kan afhjælpe ved hjælp af følgende oversigt. I tvivlstilfælde eller ved fejl, der ikke nævnes her, skal du kontakte den autoriserede kundeservice.

Fejl	Årsag	Afhjælpning
Apparatet slukkes	Apparatets overbelastningsbeskyttelse er udløst.	<ol style="list-style-type: none"> 1. Slip start/stop-bøjlen. 2. Tryk på startknappen og på start/stop-bøjlen.
	Batteripakkens overophedningsbeskyttelse er udløst.	<ol style="list-style-type: none"> 1. Vent, til batteripakkens temperatur ligger i det normale område. 2. Oplad batteripakken, hvis apparatet ikke kan startes.
	Batteripakken er afladet.	<ol style="list-style-type: none"> 1. Oplad batteripakken.

Tekniske data

Effektdata maskine

Nominal spænding	V	18
Skærebredde	cm	34
Klippehøjde	mm	25-60
Volumen græsopsamlingskurv	l	35
Tomgangsomdrejningstal (maks.)	min ⁻¹	3500

Beregnete værdier iht. EN 62841-4-3

Lydtryksniveau L_{pA}	dB(A)	76
Usikkerhed K_{pA}	dB(A)	3
Lydeffektniveau L_{WA}	dB(A)	89
Usikkerhed K_{WA}	dB(A)	0,66
Hånd-arm-vibrationsværdi højre håndtag	m/s ²	1,3
Hånd-arm-vibrationsværdi venstre håndtag	m/s ²	1,3
Usikkerhed K	m/s ²	1,5

Mål og vægt

Længde x bredde x højde	mm	1170 x 410 x 995
Vægt (uden batteripakke)	kg	12,5

Der tages forbehold for tekniske ændringer.

Garanti

I det enkelte lande gælder de garantibetingelser, der er fastsat af vore salgsselskab. Eventuelle fejl ved apparatet udbedres gratis inden for garantifristen, såfremt fejlen kan tilskrives en materiale- eller produktionsfejl. Hvis du ønsker at gøre garantien gældende, bedes du henvende dig til din forhandler eller nærmeste kundeservicecenter medbringende kvittering for købet. (Se adressen på bagsiden) Yderligere garantioplysninger (hvis findes) kan findes i serviceområdet på dit lokale Kärcher-websted under "Downloads".

EU-overensstemmelseserklæring

Hermed erklærer vi, at nedenstående maskine på grund af sin udformning og konstruktion i den udførelse, i hvilken den sælges af os, overholder EU-direktivernes relevante, grundlæggende sikkerheds- og sundhedsmæssige krav. Hvis maskinen ændres uden aftale med os, mister denne attest sin gyldighed.

Produkt: Batteridrevet plæneklipper

Type: 1.444-4xx.0

LMO 2-18,

LMO 3-18,

LMO 4-18 Dual,

LMO 5-18 Dual

Relevante EU-direktiver

2006/42/EF (+2009/127/EF)

2011/65/EU

2014/30/EU

2000/14/EF (+2005/88/EF)

Anvendte harmoniserede standarder

EN 62841-1:2015+A11

EN IEC 62841-4-3:2021+A11:2021

EN 55014-1: 2017 + A11: 2020

EN 55014-2: 1977+A1: 2001+A2: 2008

EN IEC 63000: 2018

Anvendt overensstemmelsesvurderingsproces

2000/14/EF: Tillæg VI

Navn og adresse på det pågældende bemyndigede organ

TÜV Rheinland LGA Products GmbH (NB 0197)

Tillystraße 2

D-90431 Nürnberg

Lydeffektivniveau dB(A)

LMO 2-18:

Målt: 86

Garanteret: 88

LMO 3-18:

Målt: 87

Garanteret: 89

LMO 4-18 Dual:

Målt: 92

Garanteret: 94

LMO 5-18 Dual:

Målt: 95

Garanteret: 96

Underskriverne handler på bestyrelsens vegne og med dennes fuldmagt.



H. Jenner

Chairman of the Board of Management



S. Reiser

Manager Regulatory Affairs & Certification

Dokumentationsbefuldmægtiget:

S. Reiser

Alfred Kärcher SE & Co. KG

Alfred-Kärcher-Str. 28 - 40

71364 Winnenden (Germany)

Tlf.: +49 7195 14-0

Fax: +49 7195 14-2212

Winnenden, 2024/03/01

Sisukord

Ohutusjuhised	101
Sihtotstarbeline kasutamine	105
Keskonnakaitse	105
Lisavarustus ja varuosad	105
Tarnekomplekt	105
Ohutusseadised	105
Seadme kirjeldus	105
Montaaž	106
Käikuvõtmine	106
Käitus	106
Transport	107
Ladustamine	107
Hoolitsus ja hooldus	107
Abi rikete korral	107
Tehnilised andmed	108
Garantii	108
EL vastavusdeklaratsioon	108

Ohutusjuhised



Lugege enne seadme esmakordset kasutamist neid ohutusjuhiseid, antud originaalkasutusjuhendit, akupakiga kaasasolevaid ohutusjuhiseid ning kaasasolevat

originaalkasutusjuhendit Akupakk / standardlaadija. Toimige neile vastavalt. Hoidke brošüürid hilisemaks kasutamiseks või järgmise omaniku tarbeks alles. Lisaks kasutusjuhendis esitatud juhiste tuleb Teil arvesse võtta ka seadusandja üldisi ohutuslaseid ja õnnetuse ennetamise eeskirju.

Ohuastmed

⚠ OHT

- Viide vahetult ähvardavale ohule, mis võib põhjustada raskeid kehavigastusi või lõppeda surmaga.

⚠ HOIATUS

- Viide võimalikule ohtlikule olukorrale, mis võib põhjustada raskeid kehavigastusi või lõppeda surmaga.

⚠ ETTEVAATUS

- Viide võimalikule ohtlikule olukorrale, mis võib põhjustada kergeid vigastusi.

TÄHELEPANU

- Viide võimalikule ohtlikule olukorrale, mis võib põhjustada varakahjusid.

Elektritööriistade üldised ohutusjuhised

⚠ HOIATUS

- Lugege läbi kõik selle elektritööriistaga kaasas olevad ohutusohiatused, juhised, illustratsioonid ja spetsifikatsioonid.

Alltoodud juhiste eiramine võib põhjustada elektrilöögi, tulekahju ja/või raskeid vigastusi. **Salvestage kõik ohiatused ja juhised edaspidiseks kasutamiseks.** Hoiatuses kasutatud termin "elektritööriist" viitab teie võrgutoitega (juhtmega) elektritööriistale või akutoitega (juhtmata) elektritööriistale.

1 Tööala ohutus

- a Hoidke tööala puhas ja hästi valgustatud. Kitsad või hämarad alad põhjustavad õnnetusi.
- b Ärge kasutage elektritööriistu plahvatusohtlikus keskkonnas, näiteks tuleohtlike vedelike, gaaside või tolmu läheduses. Elektrilised töö-

riistad tekitavad sädemeid, mis võivad tolmu või auruksid süüdata.

- c **Elektritööriista kasutamise ajal hoidke lapsed ja kõrvalseisjad sellest eemal.** Häirivad elemendid võib põhjustada kontrolli kaotamist.
- 2 **Elektriohutus**
 - a **Elektritööriistade pistikud peavad vastama pistikupesale.** Ärge kunagi muutke pistikut ühelgi viisil. Ärge kasutage maandatud elektritööriistadega adapterkorke. Muutmata pistikud ja kokkusobivad pistikupesad vähendavad elektrilöögi ohtu.
 - b **Vältige kehakontakti maandatud pindadega, nagu torud, radiaatorid, pliidid ja külmikud.** Elektrilöögi oht suureneb, kui teie keha on maandatud.
 - c **Ärge jätke elektritööriistu vihma ega märgade tingimuste kätte.** Elektritööriistale sisenev vesi suurendab elektrilöögi ohtu.
 - d **Ärge kahjustage juhet.** Ärge kunagi kasutage elektritööriista toitejuhtme kandmiseks, tõmbamiseks või vooluvõrgust eemaldamiseks. Hoidke juhet eemal kuumusest, õlist, teravatest servadest või liikuvatest osadest. Kahjustatud või takerdunud juhtmed suurendavad elektrilöögi ohtu.
 - e **Elektritööriista välistingimustes kasutamisel kasutage välistingimustes kasutamiseks sobivat pikendusjuhet.** Väljatingimustes kasutamiseks sobiva juhtme kasutamine vähendab elektrilöögi ohtu.
 - f **Kui elektritööriista kasutamine niiskes kohas on vältimatu, kasutage rikkevooluseadmega (RCD) kaitsitud toiteallikat.** RCD kasutamine vähendab elektrilöögi ohtu.
- 3 **Isiklik ohutus**
 - a **Olge tähelepanelik, jälgige, mida teete, ja kasutage elektritööriistaga töötamisel tervet mõistust.** Ärge kasutage elektritööriista, kui olete väsinud või narkootikumide, alkoholi või ravimite mõju all. Elektritööriista kasutamisel tekkinud tähelepanematus võib põhjustada raskeid kehavigastusi.
 - b **Kasutage isikukaitsevahendeid.** Kandke alati kaitseprille. Kaitsevahendid, nagu tolumask, libisemiskindlad turvajalatsid, kiiver või kuulmiskaitsevahendid, mida kasutatakse sobivates tingimustes, vähendavad kehavigastusi.
 - c **Vältige tahtmatut käivitamist.** Enne toiteallika ja/või akuga ühendamist, tööriista pealevõtmist või kandmist veenduge, et lüliti oleks väljalülitatud asendis. Elektritööriistade kandmine sõrmega lülil või sisselülitatud lülitiga elektritööriistade pingestamine võib põhjustada õnnetusi.
 - d **Enne elektritööriista sisselülitamist eemaldage reguleerimisvõti või mutrivõti.** Elektritööriista pöörleva osa külge kinnitatud mutrivõti või võti võib põhjustada kehavigastusi.
 - e **Ärge liiga kaugele ulatage.** Hoidke kogu aeg õiget jalgealust ja tasakaalu. See võimaldab elektritööriista paremat juhtimist ootamatutes olukordades.
 - f **Riietuge õigesti.** Ärge kandke lahtisi riideid ega ehteid. Hoidke juuksed, riided ja kindad liikuvatest osadest eemal. Lahtised riided, ehted või pikad juuksed võivad jääda kinni liikuvatesse osadesse.

- g **Kui tolmu eemaldamise ja kogumise seadmete ühendamiseks on olemas seadmed, veenduge, et need on ühendatud ja neid kasutatakse nõuetekohaselt.** Tolmu kokku kogumine võib vähendada tolmuiga seotud ohte.
- h **Ärge laske tööriistade sagedasest kasutamisest saadud harjumusel muutuda lohakuseks ja ärge ignoreerige tööriistade ohtuse põhimõtteid.** Hooletu tegevus võib põhjustada tõsiseid vigastusi sekundi murdosa jooksul.
- 4 **Elektritööriista kasutamine ja hooldus**
 - a **Ärge suruge elektritööriista jõuga.** Kasutage oma rakenduse jaoks õiget elektritööriista. Õige elektritööriist teeb tööd paremini ja ohutumalt kiirusel, milleks see on mõeldud.
 - b **Ärge kasutage elektritööriista, kui lüliti ei lülita seda sisse ega välja.** Kõik elektrilised tööriistad, mida ei saa lülitiga juhtida, on ohtlikud ja need tuleb parandada.
 - c **Enne reguleerimist, tarvikute vahetamist või elektritööriistade hoistamist eemaldage pistik toiteallikast ja/või aku elektritööriista küljest.** Sellised ennetavad ohutusmeetmed vähendavad elektritööriista juhusliku käivitamise ohtu.
 - d **Hoidke jõudeolekus elektritööriistu lastele kättesaamatus kohas ja ärge laske elektritööriistaga või nende juhistega mitтетuttavatel isikutel elektritööriista käsitseda.** Elektrilised tööriistad on koolitamata kasutajate käes ohtlikud.
 - e **Hooldage elektritööriistu.** Kontrollige liikuvate osade ebaühtlust või kinnitumist, osade purunemist ja muid seisundeid, mis võivad põhjustada elektritööriista tööd. Kui see on kahjustatud, laske elektritööriist enne kasutamist parandada. Paljud õnnetused on põhjustatud halvasti hooldatud elektritööriistadest.
 - f **Hoidke löikeriistad teravad ja puhtad.** Nõuetekohaselt hooldatud teravate löiketeradega löikeriistad kiiluvad vähem tõenäoliselt kinni ja neid on lihtsam juhtida.
 - g **Kasutage elektritööriista, tarvikuid, tööriistaotsakuid jms vastavalt käesolevatele juhistele, võttes arvesse töötingimusi ja tehtavaid töid.** Elektritööriista kasutamine ettenähtud toimingutest erinevad toimingud võivad põhjustada ohtliku olukorra.
 - h **Hoidke käepidemed ja haardepinnad kuivad, puhtad ja õlivabad.** Libedad käepidemed ja haardepinnad ei võimalda tööriista ootamatutes olukordades ohutult käsitseda ja juhtida.
- 5 **Akutööriista kasutamine ja hooldus**
 - a **Laadige ainult tootja määratud laadijaga.** Ühele akutüübile sobiv laadija võib tekitada tuleohtu, kui seda kasutatakse teist tüüpi akuga.
 - b **Kasutage elektritööriistu ainult spetsiaalsete akupakkidega.** Muude akupakkide kasutamine võib põhjustada vigastusi ja tulekahju.
 - c **Kui aku ei ole kasutusel, hoidke seda eemal teistest metall-esemetest, nagu kirjaklambrid, mündid, võtmed, naelad, kruvid või muud väikesed metall-esemed, mis võivad aku klemmid sillata.** Akuklemmide lühistamine võib põhjustada põletusi või tulekahju.
 - d **Kahjulikes tingimustes võib vedelik akust välja tulla; vältige kokkupuudet.** Juhuslikul kokkupuutel loputage veega. Kui vedelik satub

silma, pöörduge täiendavalt arsti poole. Akust väljuv vedelik võib põhjustada ärritust või põletusi.

- e Ärge kasutage akupakki või tööriista, mis on kahjustatud või modifitseeritud. Kahjustatud või modifitseeritud akude käitumine võib olla ettearvamatu, põhjustades tulekahjusid, plahvatusi või vigastuste ohtu.
 - f Ärge jätke akut või tööriista tulekahju või ülemäärase temperatuuri kätte. Tulekahju või temperatuur üle 130 °C võib põhjustada plahvatusi.
 - g Järgige kõiki laadimisjuhiseid ja ärge laadige akut või tööriista väljaspool juhistes määratud temperatuurivahemikku. Ebakorrektnel laadimisel või temperatuur väljaspool ettenähtud vahemikku võib akut kahjustada ja suurendada tuleohtu.
- 6 Hooldus
- a Laske elektritööriista hooldada kvalifitseeritud remonditöötajal, kes kasutab ainult identseid varuosi. See tagab elektritööriista ohutuse.
 - b Ärge kunagi hooldage kahjustatud akukomplekte. Akupakke tohivad hooldada ainult tootja või volitatud teenusepakkujad.

Muruniiduki ohutushoiatused

- 1 Ärge kasutage muruniidukit halbades ilmastikutingimustes, eriti äikeseohtu korral. See vähendab välgutabamuse ohtu.
- 2 Kontrollige hoolikalt ala, kus te muruniidukit kasutada kavatsete, metsloomade suhtes. Töötav muruniiduk võib metsloomi vigastada.
- 3 Kontrollige põhjalikult muruniiduki kasutuspiirkonda ja eemaldage seal kõik kivid, pulgad, juhtmed, luud ja muud võõrkehad. Eemalolevad esemed võivad põhjustada kehavigastusi.
- 4 Enne muruniiduki kasutamist kontrollige alati visuaalselt, et tera ja terakoost poleks kulunud ega kahjustatud. Kulunud või kahjustatud seadmeosade esinemine suurendab vigastuste ohtu.
- 5 Kontrollige sageli, et rohupüüdur ei oleks liigelt kulunud või katki. Kulunud või katkine rohupüüdur võib suurendada vigastuste tekkimise ohtu.
- 6 Hoidke kaitsemeid paigaldatud. Kaitsemeid peavad olema töökorras ja õigesti paigaldatud. Lahitine, kahjustatud või valesti töötav kaitse võib põhjustada kehavigastusi.
- 7 Hoidke kõik jahutusõhu sisselaskeavad puhtad. Ummistunud õhu sisselaskeavad ja praht võivad põhjustada ülekuumenemist või tuleohtu.
- 8 Muruniidukiga töötades kandke alati libisemisvastaseid kaitsejalatseid. Muruniidukiga töötades ärge olge paljajalu ega kandke lahtisi sandaale. Sellega vähendate jalgade vigastamise võimalust liikuva teraga kokkupuutel.
- 9 Sellega vähendate jalgade vigastamise võimalust liikuva teraga kokkupuutel. Paljastatud naha puhul suureneb õhkupaiskunud esemete poolt tekitatud vigastuste tõenäosus.
- 10 Ärge kasutage muruniidukit märjas rohus. Kõndige, ärge kunagi jookse. See vähendab libisemise ja kukkumise ohtu, mis võib põhjustada kehavigastusi.
- 11 Ärge kasutage muruniidukit liiga järskudel kallakutel. See vähendab kontrolli kaotamise, libisemise ja kukkumise ohtu, mis võib põhjustada kehavigastusi.

- 12 Kallakutel töötades olge alati kindlad oma jalgealuses, töötage alati üle kallakute, mitte kunagi ülles-alla liikudes, ning olge suuna muutmisel äärmiselt ettevaatlik. See vähendab kontrolli kaotamise, libisemise ja kukkumise ohtu, mis võib põhjustada kehavigastusi.
- 13 Muruniiduki tagurdamisel või enda poole tõmbamisel olge äärmiselt ettevaatlik. Olge alati teadlik oma ümbrusest. See vähendab töö ajal komistamise ohtu.
- 14 Ärge puudutage terasid ja muid ohtlikke liikuvaid osi, kui need veel liiguvad. See vähendab liikuvate osade põhjustatud vigastuste ohtu.
- 15 Muruniidukisse kinni jäänud materjali eemaldamisel või muruniiduki puhastamisel veenduge, et kõik toitelülidid oleksid välja lülitatud ja aku lahti ühendatud. Muruniiduki ootamatu tööle hakkamine võib põhjustada raskeid kehavigastusi.
- 16 Muruniidukisse kinni jäänud materjali eemaldamisel või muruniiduki puhastamisel veenduge, et kõik toitelülidid oleksid välja lülitatud ja eemaldage (või aktiveerige) blokeerimisvõime. Muruniiduki ootamatu tööle hakkamine võib põhjustada raskeid kehavigastusi.

Üldised ohutusjuhised

- ⚠ **OHT** • Seade võib kätte ja jalgade amputeerimisega põhjustada surma ja raskeid inimkahjusid ning paisata üles esemeid. • Rasked vigastused hajeväliselt töötamise tõttu. Ärge kasutage seadet, kui olete uimas, alkoholi või ravimite mõju all või olete väsinud.
- ⚠ **HOIATUS** • Vähemalt 8-aastased lapsed ning vähenenud füüsiliste, sensoorsete või vaimsete võimega või puuduvate kogemuste ja teadmistega isikud tohivad seadet kasutada ainult korrektsel järelevalvel all, kui nende ohutuse eest vastutav isik on neid seadme ohutu kasutamise osas juhendanud ning nad on aru saanud sellest tulenevatest ohtudest. • Lapsed ei tohi seadmega mängida. • Toostage laste üle järelevalvet kindlustamaks, et nad seadmega ei mängi. • Kasutage seadet eranditult antud kasutusjuhendis määratud akupakiga. Järgige akutoiteva seadmete kasutamisel põhimõttelisi ettevaatusabinõusid, et vähendada vigastuste, tule ja lekkiva aku ohtu. • Kandke seadmega töötamisel pikki raskeid pükse, pikkade varrukatega riideid ja libisemiskindlaid saapaid. Ärge töötage paljajalu. Ärge kandke sandaale ega lühikesi pükse. Vältige lõdvalt istuvat riietust või nõrde ja paeltega riietust. • Ärge kandke küljekaitsemeid kaitse- või ohutusprille. • Juhtige seadet alati risti mööda kallakut. Raskete vigastuste oht, kui juhite seadet kallakutel töötades ülles ja alla. • Ärge jookse, vaid kõndige seadmega töötades. Hoolitsege kindla, ohutu seisuasendi eest ja hoidke tasakaalu, eelkõige kallakutel töötades. • Õnnetusohu väljalibisemise tõttu. Ärge kasutage seadet kallakute, kraavide serval, ülemäärastel tõusudel või nõlvadel.
- ⚠ **ETTEVAATUS** • Tutvuge käsitsemisele mentide ja seadme nõuetekohase kasutamisega.

Töökoha ohutus

- ⚠ **OHT** • Rasked vigastused, kui lõikenuga paiskab esemeid ülles või traat või noor jääb lõiketööriista kinni. Uurige tööala enne kasutamist põhjalikult esemete nagu kive, pulkade, metalli, traadi, kontide või tööriistade suhtes ning eemaldage need. • Ärge kasutage kunagi seadet, kui 15 m raadiuses viibib inimene, eelkõige lapsi või loomi, kuna esineb oht, et lõikenuga võib

esemeid üles paisata. ● Plahvatusoht. Seade tekitab sädemeid, mis võivad tolmu, gaasi või aure süüdata. Ärge käitage seadet plahvatusohtlikus ümbruses, kus asuvad põlemisvõimelised vedelikud, gaasid või tolmu. ● Rasked õnnetused lastega. Lapsed võivad tunda end seadmest ja tegevusest kaasahaaratuna. Pidage silmas lapsi, kuna nad ei viibi tingimata seal, kus Te neid viimati nägite.

△ HOIATUS ● Ärge käitage seadet niiskel murul ega vihma käes. ● Ärge kasutage seadet pikselöögiohu korral. ● Niitke alati päevavalguses või hea kunstliku valgustuse käes. ● Hoidke lapsed niitmispirkonnast eemal ja täiskasvanu järelevalve all, kes pole operaator, olge tähelepanelik ja lülitage seade välja, kui laps siseneb niitmispirkonda. ● Olge ettevaatlik, kui läheneate pimedatele nurkadele, pöösastele, puudele või objektidele, mis võivad vähendada Teie nähtavust.

TÄHELEPANU ● Seadme operaator vastutab teiste isikute või nende omandiga aset leidnud õnnetuste eest.

Ohutu käitamine

△ OHT ● Tehke enne seadme iga kasutamist kindlaks, et nuga, noapoldid ja noaüksus ei ole kulunud ega kahjustatud. ● Ärge lukustage sisse-/väljalülitit kunagi SISSE-positsioonis, see on väga ohtlik. ● Tõmmake seadet tagurpidi ainult siis, kui see on hädavajalik. Kui peate seadme seinast või takistusest eemale tõmbama, siis vaadake kõigepealt alla, et vältida komistamist või seadmega üle jalgade sõitmist. ● Oht sattuda kokku puutusse katmata noaga või saada pihta ülespaisatud esemetega. Ärge kallutage seadet, kui käivitate mootori või mootor töötab. Kui kallutamine on hädavajalik, nt käivitamise lihtsustamiseks, võite Te seadme esikülge 5 cm üles tõsta. Selleks vajutage käepide ettevaatlikult alla. Enne niitmisprotsessiga alustamist peate viima seadme normaalsesse käituspositsiooni (st kõik neli ratas pinnasel). ● Noad, mis puutuvad kokku voolu juhtiva kaabliga, võivad panna seadme katmata metalliosad voolu alla ja põhjustada elektrilöögi.

△ HOIATUS ● Seadme noad on teravad. Kandke tugevaid kaitsekindaid ja töötage monteerimisel, väljavahetamisel, puhastamisel või poltide kinnituse kontrollimisel ettevaatlikult. ● Asendage kulunud või kahjustatud detailid komplektina, et säilitada balanssi. ● Tehke kindlaks, et seade on ohutus seisundis, kontrollides regulaarsete ajavahemike järel, kas poldid, mutrid ja kruvid on tugevalt kinnikeeratud. ● Asendage kulunud või kahjustatud detailid enne seadme käikuvõtmist. ● Ärge käitage seadet kunagi, kui käepidemel asuv sisse-/väljalülit ei lülita nõuetekohaselt sisse või välja. ● Ärge käsitage seadet toore jõuga. ● Peatage mootor nugade peatamiseks, kui transportide seadet niitmispirkonda või sellest eemale või kui kallutate seadet murust erineva aluspinna ületamisel. ● Peatage nuga enne kruusapindade ületamist. ● Ärge kasutage seadet kunagi defektsete kaitseesadistega või ilma kaitseesadisteta nagu nt eemalesuunajateta ja/ või rohupüüdekorvita. ● Ärge hoidke oma käsi või jalgu pöörlevate detailide läheduses või all. Lülitage mootor vastavalt juhendile sisse. ● Ärge tõstke ega kandke seadet kunagi töötava mootori korral. ● Ebatasane maastik kätkeb endas kõrgendatud libisemis- ja õnnetusohu. Vältige auke, vagusid, ebatasasusi, kive või muid peidetud objekte. ● Käivitage seade ainult siis, kui asute käepideme taga ohutus piirkonnas.

- Kõik neli ratas on pinnasel.
- Rohu väljaviskeaht ei ole avatud, vaid rohupüüdekorvi või väljaviskeava kaanega kaitstud.
- Kõigi inimeste käed ja jalad on lõikekorpusest eemal.
- Lülitage mootor välja ja eemaldage turvavõti. Tehke kindlaks, et kõik liikuvad detailid on täielikult peatatud:
- Alati, kui jätate seadme järelevalveta, sealhulgas lõigatud rohu utiliseerimisel.
- Enne blokeeringu eemaldamist või väljaviskeava puhastamist.
- Enne seadme kontrollimist, puhastamist või sellel töötamist.
- Pärast seda, kui olete leidnud võrrekeha. Kontrollige seadet kõigepealt kahjustuste suhtes ja remontige need enne seadme taaskäivitamist.
- Enne rohupüüdekorvi eemaldamist või rohuväljaviske kätte avamist.
- Kui seade hakkab ebavaltselt vibreerima. Kontrollige seadet koheselt:
 - Lahtiste detailide suhtes. Pingutage lahtised detailid vajaduse korral kinni.
 - Kahjustuste suhtes, eelkõige noal. Remontige või asendage kahjustatud detailid.

△ ETTEVAATUS ● Kontrollige rohupüüdekorvi regulaarselt kasutusliiku kulumise ja hõõrdkulumise suhtes.

TÄHELEPANU ● Tehke kindlaks, et mootori kontrollkaabel montaažil või käepideme sisseklappimisel kunagi kinni ei kiilu või muul viisil kahjustada ei saa.

Jääkriskid

△ HOIATUS

- Ka siis, kui seadet kasutatakse ettekirjutuste kohaselt, jäävad teatud jääkriskid. Seadme kasutamisel võivad tekkida järgmised ohud:
- Vibratsioon võib põhjustada vigastusi. Kasutage iga töö jaoks õiget tööriista, kasutage ettenähtud käepidemeid ja piirake tööaega ning ekspositsiooni.
- Müra võib põhjustada kuulmiskahjustusi. Kandke kuulmiskaitsevahendeid ja vähendage koormust.
- Vigastused nugadega kokkupuute tõttu.
- Vigastused ülespaisukivate esemete tõttu.

Riskide vähendamine

△ ETTEVAATUS

- Seadme pikem kasutuskestus võib põhjustada vibratsioonist tingitud verevarustuse häireid kätes. Üldiselt kehtivad kasutuskestust ei saa kindlaks määrata, kuna see sõltub mitmetest mõjuteguritest:
- Isiklik soodumus halvaks verevarustuseks (sageli külmad sõrmed, sõrmede surin)
- Madal ümbrustemperatuur. Kandke kätte kaitsmiseks sooje kindaid.
- Tugevast kinnihaaramisest tingitud puudulikk verevarustus.
- Katkematu käitus on kahjulikum kui pausidega katkestatud käitus.

Seadme regulaarse, pikaajalise kasutamise ja sümptomite nagu nt sõrmede surina, külmade sõrmede korduval esinemisel peaksite pöörduma arsti poole.

Sihtotstarbeline kasutamine

⚠ OHT

Mittesihotstarbeline kasutamine

Oht elule lõikevigastuste tõttu

Kasutage seadet ainult sihtotstarbeliselt.

- Kasutage aku-muruniidukit eranditult eramajapidamises.
- Seade on ette nähtud ainult välitingimustes kasutamiseks.
- Seade on ette nähtud kodumuru niitmiseks.
- Seade on ette nähtud käsitsi lükkamiseks. Seadet ei tohiks tõmmata.
- Seadmel ei tohi sõita.
- Inimeste ja loomade transportimine ei ole lubatud. Iga muu kasutamine on lubamatu. Mittesihotstarbelisest kasutamisest tingitud kahjustuste eest vastutab kasutaja.

Akupakid ja laadijad

Kasutage seadet eranditult KÄRCHER 18 V Battery Power (+) System akupakkide ja laadijatega.



Sobivad akupakid ja laadijad on tähistatud KÄRCHER 18 V Battery Power (+) System sümboliga.

Sobivad akupakid kannavad tähistust "Battery Power 18/... ja Battery Power+ 18/...".

Sobivad laadijad kannavad tähistust "BC 18 V ...".

Keskonnakaitse



Pakkematerjalid on taaskasutatavad. Palun utiliseerige pakendid keskkonناسäästlikult.



Elektrilised ja elektroonilised seadmed sisaldavad väärtuslikke taaskasutatavaid materjale ja sageli koostisosi nagu patareid, akud või õli, mis võivad vale ümberkäimise või vale utiliseerimise korral kujutada potentsiaalset ohtu inimeste tervisele ja keskkonnale. Seadme nõuetekohaseks käitamiseks on neid koostisosi siiski vaja. Selle sümboliga tähistatud seadmed ei tohi utiliseerida koos olmeprügiga.

Juhised koostisainete kohta (REACH)

Kehtiva teabe koostisainete kohta leiate aadressilt: www.kaercher.de/REACH

Lisavarustus ja varuosad

Kasutage ainult originaalvarukuid ja originaalvaruosi, mis tagavad seadme ohutu ja tõrgeteta käituse. Tarvikute ja varuosade kohta leiate teavet aadressilt www.kaercher.com.

Tarnekomplekt

Seadme tarnekomplekt on kujutatud pakendil. Lahtipakimisel kontrollige, kas pakendi sisu on täielik. Puudulike tarvikute või transpordikahjustuste korral teavitage oma edasimüüjat.

Ohutusseadised

Sümbolid seadmel



Üldine hoiatusmärk



Enne käikuvõtmist lugege kasutusjuhendit ja kõiki ohutusjuhiseid.



Pange tähele ülespaiskuvaid või lendavaid objekte.



Hoidke kõik pealtvaatajad, eriti lapsed ja kooluloomad tööpiirkonnast vähemalt 15 m kaugusel.



Pidage silmas teravaid nuge. Terad pöörlevad pärast mootori väljalülitamist edasi.



Eemaldage turvavõti enne hooldust.



Etiketil esitatud garanteeritud helirõhutase on 89 dB.



Rohupüüdekorvi täituvuse näit

Ülekoormuskaitse

Seade on varustatud ülekoormuskaitsemega. Kui tehakse kindlaks ülekoormus, lülitub seade automaatselt välja.

Seadme kirjeldus

Selles kasutusjuhendis kirjeldatakse maksimaalset varustust. Olenevalt mudelist on tarnekomplektis erinevusi (vt pakendit).

Jooniseid vt graafika leheküljel.

Joonis A

- ① Esiratas
- ② Turvavõti
- ③ Akupaki lahtilukusti
- ④ Akuklapp
- ⑤ Väljaviskehahti klapp
- ⑥ Kaablihoidik
- ⑦ Rohupüüdekorvi täituvuse näit
- ⑧ Mootori kontrollkaabel
- ⑨ Käivitusnupp
- ⑩ Käepide
- ⑪ Looga start/stop
- ⑫ Ülemised kiirlukustuspoldid
- ⑬ Rohupüüdekorv
- ⑭ Alumised kiirlukustuspoldid
- ⑮ Tüübisilt
- ⑯ Tagaratas
- ⑰ Lõike-kõrguseeaduri hoob
- ⑱ Multšimiskii

19 *Akupakk

20 *Laadija

* optionaalne

iPower

Seade on varustatud iPoweri intelligentse mootorijuhtimissüsteemiga, mis võimaldab tõhusat niitmist ja optimeeritud aku eluiga.

iPower kohandab mootori pööretearvu murutingimustele:

- Pika või tiheda muru korral suurendatakse mootori pööretearvu.
- Niipea kui muru tihedus väheneb, vähendatakse mootori pööretearvu.

Montaaž

Käepideme monteerimine

1. Klappige käepideme alumine osa ümber.
Joonis B
2. Lukustage käepide kiirlukustuspoltidega.
Joonis C
3. Keerake käepideme ülemine osa soovitud kõrgusel kinni.
Joonis D
4. Fikseerige mootori kontrollkaabel kaablihoidikuga.
Joonis E

Rohupüüdekorvi monteerimine

1. Klappige vardad laiali.
2. Sisestage vardad alumisse juhikusse.
Joonis F
3. Klõpsake vardad kinni.
4. Klõpsake käepide kinni.

Käikuvõtmine

Käepideme seadistamine

1. Seadistage käepideme kõrgus.
Joonis G
 - a Eemaldage ülemised kiirlukustuspliidid.
 - b Keerake käepideme ülemine osa soovitud kõrgusel kinni.
2. Seadistage käepideme kaldenurk.
Joonis H
 - a Vabastage alumised kiirlukustuspliidid.
 - b Valige kaldenurk.
 - c Krivige kiirlukustuspliidid kinni.

Multšikiilu monteerimine

Multšikiilu kasutatakse, kui lõigatud rohi peab jääma murule.

1. Avage väljaviskeahti klapp.

Joonis I

2. Pistke multšikiil väljaviskeahti.
3. Sulgege väljaviskeahti klapp.

Rohupüüdekorvi sisestamine

Rohupüüdekorvi kasutatakse, kui lõigatud rohi tuleb utiliseerimiseks kokku koguda.

1. Avage väljaviskeahti klapp.

Joonis J

2. Vajutage multšikiilu käepidet ja tõmmake multšikiil välja.
3. Sisestage rohopüüdekorv väljaviskeahti. Pidage silmas, et väljaviskeahti klapp lukustab rohopüüdekorvi.

Joonis K

Akupaki monteerimine

1. Avage akuklapp.
Joonis L
2. Lükake akupakk seadme pessa, kuni see kuuldavalt fikseerub.
3. Pistke turvavõti sisse.
4. Sulgege akuklapp.

Käitus

Üldised juhised muruniiduki käsitsemiseks

Aku kestvus sõltub mitmetest teguritest:

- Rohu seisundist, pikkusest ja tihedusest
- Seadistatud lõikekõrgusest

Maksimaalne pindala võimsus, sõltuvalt rohu omadustest 5 Ah akupakiga: u 350 m².

Niitmisprotsessi tulemust saab optimeerida järgmiselt:

- Lõigake maksimaalselt üks kolmandik rohu pikkusest maha.
- Vähendage kõrge rohu niitmisel kiirust, millega seadet lükatakse.

Märkus

Ärge niitke niisket rohtu. Märg rohi kleepub muruniiduki alaküljele ja takistab nõuetekohast kogumist rohopüüdekorvi või lõigatava materjali väljaviset.

Muru niitmine

⚠ HOIATUS

Muruniiduki ülestõstmine või kallutamine käituse ajal

Lõikevigastused

Aku-muruniiduki nuga pöörleb ligikaudu paralleelselt pinnasega, üle mille see liigub. Pidage silmas, et kõik neli ratast puudutaksid niitmise ajal pinnast.

1. Monteerige rohopüüdekorv või multšikiil (vt peatükki *Käikuvõtmine*).
2. Seadistage lõike-kõrguseaduri hoovaga lõikekõrgus.

Joonis M

Lõikekõrgus sõltub muru seisundist, pikkusest ja tihedusest (vt peatükki *Üldised juhised muruniiduki käsitsemiseks*).

Joonis N

3. Vajutage ja hoidke all stardinuppu, seejärel vajutage kohe start/stopp looka.

Joonis O

Seade käivitub.

4. Laske stardinupp lahti ja hoidke start/stopp looka kuni käepidemeni.

Rohupüüdekorvi kasutamisel tühjendage seda regulaarselt, kuna midu võib väljaviskeahti lõigatud rohu tõttu ummistuda (vt peatükki *Rohupüüdekorvi tühjendamine*).

Servapiirkonna niitmine

Seadmega saab niita ka servapiirkonda, nt müüri äärest.

1. Lükake muruniiduki tihedalt müüri äärest.

Joonis P

Külgmine sissetõmme hoolitseb selle eest, et rohi tõmmataks lõikepiirkonda.

Joonis Q

Käituse lõpetamine

1. Laske start/stopp look lahti.

Joonis R

Mootor peatub.

Akupaki eemaldamine

1. Avage akuklapp.
Joonis S
2. Eemaldage turvavõti.
3. Vajutage akupaki lahtilukustit.
4. Eemaldage akupakk.
5. Sulgege akuklapp.

Rohupüüdekorvi tühjendamine

Kui rohopüüdekorv on täis, sulgub rohopüüdekorvi täitvuse näidu klapp. Sel juhul tühjendage rohopüüdekorv.

1. Tõstke väljaviskešahti klapp üles.
Joonis T
2. Eemaldage rohopüüdekorv.
Pidage rohopüüdekorvi eemaldamisel silmas, et mootori kontrollkaabel jääb kaablihoodikusse.
3. Tühjendage rohopüüdekorv.

Transport

⚠ HOIATUS

Terav nuga

Lõikevigastused

Olge ettevaatlik seadme kallutamisel või ülestõstmisel. Hoidke kõik kehaosad noast eemal.

1. Lülitage seade välja (vt peatükki *Käituse lõpetamine*).
2. Tehke kindlaks, et nuga ei pöörle enam.
3. Eemaldage turvavõti (vt peatükki *Akupaki eemaldamine*).
4. Eemaldage akupakk.
5. Laske seadmel maha jahtuda.
6. Sõidukites transportimisel kindlustage seade libisemise ja ümberkukkumise vastu.

Ladustamine

Puhastage seadet enne iga ladustamist (vt peatükki *Seadme puhastamine*).

1. Vabastage ülemised kiirlukustuspoldid ja klappige käepide sisse.

Joonis U

2. Vabastage alumised kiirlukustuspoldid ja asetage käepide seadmele.

Joonis V

3. Pange rohopüüdekorv käepidemele ja seadmele.

Joonis W

4. Hoidke seadet kuivas ja hästi ventileeritud kohas. Hoidke eemal korrodeeruvalt mõjuvatest ainetest nagu aiakemikaalidest ja jääeemaldussooladest. Ärge hoidke seadet välitingimustes.

Hoolitsus ja hooldus

⚠ HOIATUS

Terav nuga

Lõikevigastused

Olge ettevaatlik seadme kallutamisel või ülestõstmisel. Hoidke kõik kehaosad noast eemal.

Enne kasutamist

Enne iga käikuvõtmist tuleb läbi viia järgmised hooldustoimingud:

- Kontrollige seadet kahjustuste suhtes.
- Kontrollige kõiki polte, mutreid ja kruve kindla asetuse suhtes, vajaduse korral pingutage üle.
- Kontrollige lõiketera teravust. Asendage nüri lõiketera.

Seadme puhastamine

1. Eemaldage turvavõti.
2. Eemaldage akupakk (vt peatükki *Akupaki eemaldamine*).
3. Puhastage seadme pealispind pärast iga kasutamist pehme, kuiva lapi või harjaga.

Joonis X

Puhastage nuga enne pikemat hoiulepanekut.

4. Kallutage seade küljele.

Joonis Y

5. Puhastage nuga ja seadme alakülj harjaga.

Joonis Z

Blokeeringute eemaldamine

⚠ HOIATUS

Blokeeringute eemaldamine

Lõikevigastused terava noa või teravaservaliste esemete tõttu

Kandke kaitsekindaid, kui kontrollite või eemaldate blokeeringut.

1. Lülitage seade välja ja oodake, kuni nuga on seiskunud.
2. Eemaldage turvavõti.
3. Eemaldage akupakk (vt peatükki *Akupaki eemaldamine*).
4. Eemaldage rohopüüdekorv ja kontrollige blokeeringute suhtes. Eemaldage vajaduse korral blokeeringud.
5. Kontrollige väljaviskešahti blokeeringute suhtes. Eemaldage vajaduse korral blokeeringud.
6. Kallutage seade küljele.
7. Kontrollige seadme alakülge ja nuga blokeeringute suhtes. Eemaldage blokeeringud ettevaatlikult, kuna nuga võib protsessi ajal liikuda.

Noa asendamine

1. Eemaldage turvavõti.
2. Eemaldage akupakk (vt peatükki *Akupaki eemaldamine*).
3. Puhastage seadme alakülge (vt peatükki *Seadme puhastamine*).
4. Fikseerige nuga ja vabastage polt.
Joonis AA
5. Eemaldage nuga ja utiliseerige.
Joonis AB
6. Pange uus nuga hoidikusse.
Joonis AC
7. Fikseerige lõiketera ja keerake polt kinni (23 Nm).
Joonis AD

Abi rikete korral

Riketel on tihti lihtsad põhjused, mille saate ise järgneva ülevaate abil kõrvaldada. Kahtluse korral või siin nime- tamata rikete puhul pöörduge palun volitatud klienditeeninduse poole.

Viga	Põhjus	Kõrvaldamine
Seade lülitub välja	Seadme ülekuumenemiskaitse on valandunud.	1. Laske start/stopp look lahti. 2. Vajutage startinuppu ja start/stopp looka.
	Akupaki ülekuumenemiskaitse on vallandunud.	1. Oodake, kuni akupaki temperatuur asub normaalvahemikus. 2. Kui seadet ei saa sisse lülitada, siis laadige akupakki.
	Akupakk on tühi.	1. Laadige akupakki.

Tehnilised andmed

Seadme võimsusandmed

Nimipinge	V	18
Lõikelaius	cm	34
Lõikekõrgus	mm	25-60
Rohupüüdekorvi maht	l	35
Tühikäigu pööretearv (max)	min ⁻¹	3500

Kindlakstehtud väärtused EN 62841-4-3 kohaselt

Helirõhutase L _{pA}	dB(A)	76
Ebakindlus K _{pA}	dB(A)	3
Helivõimsustase L _{WA}	dB(A)	89
Ebakindlus K _{WA}	dB(A)	0,66
Labakäsi-käsivars vibratsiooni-väärtus parem käepide	m/s ²	1,3
Labakäsi-käsivars vibratsiooni-väärtus vasak käepide	m/s ²	1,3
Ebakindlus K	m/s ²	1,5

Mõõtmed ja kaalud

Pikkus x laius x kõrgus	mm	1170 x 410 x 995
Kaal (akupakita)	kg	12,5

Õigus tehnilisteks muudatusteks.

Garantii

Igas riigis kehtivad meie volitatud müügiesindaja antud garantiitingimused. Seadmel esinevad mistahes rikked kõrvaldame garantii ajal tasuta, kui põhjuseks on materjali- või tootmisviga. Garantiijuhtumil pöörduge ostu tõendava dokumendiga oma edasimüüja või lähima volitatud klientideeninduse poole. (Aadressi vt tagaküljelt)

Täiendavat teavet garantii kohta (kui see on olemas) leiate Kärcheri kohaliku veebilehe teeninduspiirkonnast "Allalaadimiste" alt.

EL vastavusdeklaratsioon

Käesolevaga deklareerime, et alljärgnevalt nimetatud masin vastab oma kontseptsiooni ja koosteliigi põhjal ning meie poolt turule viidud teostuses EL direktiivide asjaomastele põhilistele ohutus- ja tervisenõuetele. Masinal meiega kooskõlastamata muudatuste teostamisel kaotab käesolev deklaratsioon kehtivuse.

Toode: Aku-muruniiduk

Tüüp: 1.444-4xx.0

LMO 2-18,

LMO 3-18,

LMO 4-18 Dual,

LMO 5-18 Dual

Asjaomased EL direktiivid

2006/42/EÜ (+2009/127/EÜ)

2011/65/EL

2014/30/EL

2000/14/EÜ (+2005/88/EÜ)

Kohaldatud ühtlustatud normid

EN 62841-1:2015+A11

EN IEC 62841-4-3:2021+A11:2021

EN 55014-1: 2017 + A11: 2020

EN 55014-2: 1977+A1: 2001+A2: 2008

EN IEC 63000: 2018

Kohaldatud vastavushindamismenetlus

2000/14/EÜ: Lisa VI

Asjaga tegeleunud teavitatud asutuse nimi ja aadress

TÜV Rheinland LGA Products GmbH (NB 0197)
Tillystraße 2
D-90431 Nürnberg

Helivõimsustase dB(A)

LMO 2-18:

Möödetud: 86

Garanteeritud: 88

LMO 3-18:

Möödetud: 87

Garanteeritud: 89

LMO 4-18 Dual:

Möödetud: 92

Garanteeritud: 94

LMO 5-18 Dual:

Möödetud: 95

Garanteeritud: 96

Allkirjutanud tegutsevad juhatuse ülesandel ja volitusega.

H. Jenner

Chairman of the Board of Management

S. Reiser

Manager Regulatory Affairs & Certification

Dokumentatsioonivolinik:

S. Reiser

Alfred Kärcher SE & Co. KG

Alfred-Kärcher-Str. 28 - 40

71364 Winnenden (Germany)

Tel: +49 7195 14-0

Faks: +49 7195 14-2212

Winnenden, 2024/03/01

Saturs

Drošības norādes	109
Noteikumiem atbilstoša lietošana	112
Apkārtējās vides aizsardzība	113
Piederumi un rezerves daļas	113
Piegādes komplekts	113
Drošības iekārtas	113
Ierīces apraksts	113
Montāža	113
Ekspluatācijas uzsākšana	114
Darbība	114
Transportēšana	115
Uzglabāšana	115
Tīrīšana un apkope	115
Palīdzība traucējumā gadījumā	115
Tehniskie dati	116
Garantija	116
ES atbilstības deklarācija	116

Drošības norādes



Pirms iekārtas pirmās izmantošanas reizes rūpīgi izlasiet turpmākās drošības norādes, šo oriģinālo lietošanas instrukciju, iepazīstieties ar akumulatora pakai pievienotajām drošības norādēm, kā arī ar akumulatora pakas/standarta lādētāja oriģinālo lietošanas instrukciju. Rīkojieties saskaņā ar tām. Saglabājiet minētos materiālus vēlākai izmantošanai vai nodošanai nākamajam īpašniekam.

Kopā ar lietošanas instrukcijā ietvertajiem norādījumiem ņemiet vērā likumdevēja vispārīgos drošības tehnikas noteikumus un nelaimes gadījumu novēršanas noteikumus.

Riska pakāpes

⚠ BĪSTAMI

• Norāde par tieši draudošām briesmām, kuras izraisa smagas traumas vai nāvi.

⚠ BRĪDINĀJUMS

• Norāde par iespējami draudošām briesmām, kuras var izraisīt smagas traumas vai nāvi.

⚠ UZMANĪBU

• Norāde uz iespējami bīstamu situāciju, kura var radīt vieglas ievainojumus.

IEVĒRĪBAI

• Norāde par iespējami bīstamu situāciju, kura var radīt materiālos zaudējumus.

Vispārīgi elektroinstrumenta drošības norādījumi

⚠ BRĪDINĀJUMS

• **Izlasiet visus drošības brīdinājumus, instrukcijas, attēlus un specifikācijas, kas pievienotas šim elektroinstrumentam.**

Visu turpmāk norādīto instrukciju neievērošana var izraisīt elektriskās strāvas triecienu, ugunsgrēku un/vai nopietnas traumas. **Saglabājiet visus brīdinājumus un instrukcijas turpmākai atsaucei.**

Termins "elektroinstrumenti" brīdinājumos attiecas uz elektroinstrumentu, kas darbināms ar elektrotīkli (ar vadu), vai elektroinstrumentu, kas darbināms ar akumulatoru (bez vada).

1 Darba zonas drošība

- a **Uzturiet darba zonu tīru un labi apgaismotu.** Pārblīvētas vai tumšas vietas var izraisīt negadījumus.
- b **Nelietojiet elektroinstrumentus sprādzienbīstamā vidē, piemēram, viegli uzliesmojošu šķidrums, gāzu vai putekļu tuvumā.** Elektroinstrumenti rada dzirksteles, kas var aizdedzināt putekļus vai izgarojumus.
- c **Strādājot ar elektroinstrumentu, sargājiet bērņus un tuvumā esošos cilvēkus.** Uzmanības novēršana var izraisīt kontroles zudumu.

2 Elektrodrošība

- a **Elektroinstrumentu spraudņiem jāatbilst kontaktligzdai.** Nekādā gadījumā nemodificējiet spraudņi. Neizmantojiet adaptera spraudņus ar sazēmītiem (iezemītiem) elektroinstrumentiem. *Nepārveidotas kontaktmaksas un atbilstošas kontaktligzdas samazinās elektriskās strāvas triecienu risku.*
- b **Izvaieties no ķermeņa saskares ar iezemētām vai sazēmētām virsmām, piemēram, caurulēm, radiatoriem, pavardiem un ledusskapjiem.** *Ja jūsu ķermenis ir iezemēts vai sazēmēts, pastāv paaugstināts elektriskās strāvas triecienu risks.*
- c **Nepakļaujiet elektroinstrumentus lietošanai vai slapjiem apstākļiem.** *Ūdens iekļūšana elektroinstrumentā palielinās elektriskās strāvas triecienu risku.*
- d **Nelietojiet vadu tam neparedzētā veidā.** *Nekad neizmantojiet vadu elektroinstrumenta pārnēsāšanai, vilkšanai vai atvienošanai. Sargājiet vadu no karstuma, eļļas, asām malām vai kustīgām daļām. Bojāti vai sapinušies vadi palielina elektriskās strāvas triecienu risku.*
- e **Strādājot ar elektroinstrumentu ārpus telpām, izmantojiet pagarinātāju, kas piemērots lietošanai ārpus telpām.** *Āra darbiem piemērota vada izmantošana samazina elektriskās strāvas triecienu risku.*
- f **Ja elektroinstrumenta ekspluatācija mitrā vietā ir nenovēršama, izmantojiet ar strāvas atlikuma ierīci (RCD) aizsargātu barošanas avotu.** *RCD izmantošana samazina elektriskās strāvas triecienu risku.*

3 Personiskā drošība

- a **Esiet modri, vērojiet, ko darāt, un, darbinot elektroinstrumentu, ievērojiet veselo saprātu.** Nelietojiet elektroinstrumentu, kamēr esat noguris vai narkotisko vielu, alkohola vai medikamentu ietekmē. *Elektroinstrumenta lietošanas laikā izslaiģa neuzmanība var izraisīt nopietnus miesas bojājumus.*
- b **Lietot individuālos aizsardzības līdzekļus. Vienmēr lietojiet acu aizsarglīdzekļus.** *Tādi aizsarglīdzekļi kā putekļu maska, neslidoši drošības apavi, ķivere vai dzirdes aizsarglīdzekļi, ko izmanto piemērotos apstākļos, samazinās traumu risku.*
- c **Novērst nejaucu iedarbināšanu.** Pirms instrumenta pieslēgšanas barošanas avotam un/vai akumulatoru blokam, pacelšanas vai pārnēsāšanas pārliecinieties, ka slēdzis ir izslēgtā pozīcijā. *Elektroinstrumentu nēsāšana ar pirkstu uz slēdža vai elektroinstrumentu, kuriem ir ieslēgts slēdzis, aktivizēšana var izraisīt negadījumus.*

- d **Pirms elektroinstrumenta ielēgšanas izņemiet regulēšanas atslēgu vai uzgriežņatslēgu.** *Uzgriežņatslēga vai atslēga, kas piestiprināta pie rotējošās elektroinstrumenta daļas, var izraisīt traumas.*
- e **Nesniedzieties pārāk tālu. Vienmēr saglabājiet stabili stāju un līdzsvaru.** *Tas ļauj labāk kontrolēt elektroinstrumentu neparedzētās situācijās.*
- f **Ģērbieties atbilstoši. Nevalkājiet vaļīgu apģērbu vai rotaslietas. Urtiet matus, apģērbu un cimdus drošā attālumā no kustīgajām daļām.** *Vaļiņas drēbes, rotaslietas vai gari mati var iekerties kustīgās daļās.*
- g **Ja ierīces ir paredzētas putekļu nosūkšanas un savākšanas iekārtu pieslēgšanai, pārliecinieties, ka tās ir pieslēgtas un pareizi izmantotas.** *Putekļu savākšanas izmantošana var samazināt ar putekļiem saistītos riskus.*
- h **Neļaujiet ieradumam, kas radies no biežas instrumentu lietošanas, ļaut jums zaudēt modrību un ignorēt instrumenta drošības principus.** *Neuzmanīga rīcība vienā mirklī var izraisīt smagus ievainojumus.*
- 4 **Elektroinstrumenta lietošana un kopšana**
- a **Nelietojiet elektroinstrumentu ar spēku.** *Izmantojiet savam lietojumam piemērotu elektroinstrumentu. Pareizais elektroinstruments šo darbu veiks labāk un drošāk tādā ātrumā, kādam tas ir paredzēts.*
- b **Nelietojiet elektroinstrumentu, ja slēdzis to neieslēdz un neizslēdz.** *Jebkurš elektroinstruments, ko nevar vadīt ar slēdzi, ir bīstams, un tas ir jālabo.*
- c **Pirms jebkādu regulējumu veikšanas, piederumu maiņas vai elektroinstrumentu uzglabāšanas atvienojiet kontakt dakšu no strāvas avota un/vai akumulatoru bloka.** *Šādi profilaktiski drošības pasākumi samazina elektroinstrumenta nejaušas iedarbināšanas risku.*
- d **Glabājiet dīkstāvē esošus elektroinstrumentus bērniem nepieejamā vietā un neļaujiet ar elektroinstrumentu strādāt personām, kas nav iepazīnušas ar elektroinstrumentu vai šiem norādījumiem.** *Elektroinstrumenti ir bīstami neapmācītu lietotāju rokās.*
- e **Uzturiet elektroinstrumentus. Pārbaudiet, vai kustīgās daļas nav nepareizi salāgotas vai savienotas, vai tās nav salīzušas un vai nav kādi citi apstākļi, kas var ietekmēt elektroinstrumenta darbību.** *Ja elektroinstruments ir bojāts, pirms lietošanas saremontējiet to. Daudzus negadījumus izraisa slikti uzturēti elektroinstrumenti.*
- f **Uzturiet griezējinstrumentus asus un tīrus.** *Pareizi kopti griezējinstrumenti ar asām griezējmalām, visticamāk, nesaistās un ir vieglāk kontrolējami.*
- g **Izmantojiet elektroinstrumentu, piederumus un instrumentu uzgāļus utt. saskaņā ar šiem norādījumiem, ņemot vērā darba apstākļus un veicamo darbu.** *Elektroinstrumenta izmantošana darbības, kas atšķiras no paredzētajām, var radīt bīstamu situāciju.*
- h **Turiet rokturus un satveršanas virsmas sausas, tīras un bez eļļas un smērvielām.** *Slideni rokturi un satveršanas virsmas neļauj droši rīkoties ar instrumentu un to kontrolēt neparedzētās situācijās.*
- 5 **Akumulatora instrumenta lietošana un kopšana**
- a **Uzladējiet tikai ar ražotāja norādīto lādētāju.** *Lādētājs, kas ir piemērots vienam akumulatoru bloka veidam, var radīt ugunsgrēka risku, ja to lieto kopā ar citu akumulatoru bloku.*
- b **Izmantojiet elektroinstrumentus tikai ar īpaši paredzētiem akumulatoru blokiem.** *Citu akumulatoru bloku lietošana var radīt traumu un ugunsgrēka risku.*
- c **Ja akumulatoru bloks netiek lietots, sargājiet to no citiem metāla priekšmetiem, piem., papīra saspraudēm, monētām, atslēgām, naglām, skrūvēm vai citiem maziem metāla priekšmetiem, kas var veidot savienojumu no viena termināļa uz otru.** *Īssavienojot akumulatora spaiļes, var rasties apdegumi vai ugunsgrēks.*
- d **Nepareiza lietojuma apstākļos no akumulatora var tikt izvadīts šķidrums; izvairieties no saskares.** *Ja notikusi nejaūša saskare, skalojiet ar ūdeni. Ja šķidrums nokļūst acīs, papildus meklēt medicīnisko palīdzību. No akumulatora izplūstošais šķidrums var izraisīt kairinājumu vai apdegumus.*
- e **Neizmantojiet akumulatoru bloku vai instrumentu, kas ir bojāts vai pārveidots.** *Bojātiem vai pārveidotiem akumulatoriem var būt neparedzama darbība, kas var izraisīt ugunsgrēku, sprādziena vai traumu risku.*
- f **Nepakļaujiet akumulatoru bloku vai darbarīku uguns vai pārmērīgas temperatūras iedarbībai.** *Uguns vai temperatūras, kas pārsniedz 130 °C, iedarbība var izraisīt sprādzienu.*
- g **Ievērojiet visus uzlādes norādījumus un neuzlādējiet akumulatoru bloku vai darbarīku ārpus instrukcijās norādītā temperatūras diapazona.** *Nepareiza uzlāde vai uzlāde temperatūrā, kas ir ārpus norādītā diapazona, var sabojāt akumulatoru un palielināt ugunsgrēka risku.*
- 6 **Apkalpošana**
- a **Elektroinstrumenta apkopi uzticiet kvalificētam remontētājam, izmantojot tikai identiskas rezerves daļas.** *Tas nodrošinās elektroinstrumenta drošību.*
- b **Nekad neveiciet bojāto akumulatoru bloku apkopi.** *Akumulatoru bloku apkopi drīkst veikt tikai ražotājs vai pilnvaroti servisa nodrošinātāji.*

Zāles plāvēja drošības brīdinājumi

- 1 **Nelietojiet zāles plāvēju sliktos laika apstākļos, īpaši, ja pastāv zibens risks.** *Tas samazina zibens trieciena risku.*
- 2 **Rūpīgi pārbaudiet, vai zonā, kur zāles plāvējs tiks izmantots, nav savvaļas dzīvnieku.** *Zāles plāvēja darbības laikā var savainot savvaļas dzīvniekus.*
- 3 **Rūpīgi pārbaudiet zonu, kur zāles plāvējs tiks izmantots, un aizvāciet visus akmeņus, kokus, stieples, kaulus un citus svešķermeņus.** *Aizsviesti priekšmeti var radīt savainojumus.*
- 4 **Pirms zāles plāvēja lietošanas vienmēr vizuāli pārbaudiet, vai asmens un asmeņu bloks nav nolietoti vai bojāti.** *Nolietotas vai bojātas daļas palielina savainojumu risku.*
- 5 **Regulāri pārbaudiet zāles ķērāju, vai tas nav nodilis vai nolietojies.** *Nolietots vai bojāts zāles ķērājs var palielināt savainojumu gūšanas risku.*

- 6 Turiet aizsargus vietā. Aizsargiem jābūt darba kārtībā un pareizi uzstādītiem. Aizsargs, kas ir vaļīgs, bojāts vai nedarbojas pareizi, var izraisīt savainojumus.
- 7 Uzturiet visas dzesēšanas gaisa ieplūdes atveres brīvas no netīrumiem. Aizsprostotas gaisa ieplūdes atveres un netīrumi var izraisīt pārkaršanu vai aizdegšanās risku.
- 8 Lietojot zāles plāvēju, vienmēr valkājiet neslidošus aizsargapavus. Nedarbiniet zāles plāvēju basām kājām vai ar atvērtām sandalēm. Tas samazina kāju savainojumu iespējamību no saskares ar kustīgo asmeni.
- 9 Tas samazina kāju savainojumu iespējamību no saskares ar kustīgo asmeni. Atklāta āda palielina savainojumu iespējamību no aizsviestiem priekšmetiem.
- 10 Nedarbiniet zāles plāvēju mitrā zālē. Ejiet un nekad neskrieniet. Tas samazina paslīdzēšanas un nokrišanas risku, kas var izraisīt savainojumus.
- 11 Nedarbiniet zāles plāvēju pārāk stāvās nogāzēs. Tas samazina kontroles zaudēšanas, paslīdzēšanas un nokrišanas risku, kas var izraisīt savainojumus.
- 12 Strādājot uz nogāzēm, vienmēr gādājiet par stabilitu pamatu uz kājām, vienmēr strādājiet šķēršām nogāzēm, nekad uz augšu vai uz leju un ievērojiet ārkārtīgu piesardzību, mainot virzienu. Tas samazina kontroles zaudēšanas, paslīdzēšanas un nokrišanas risku, kas var izraisīt savainojumus.
- 13 Ievērojiet īpašu piesardzību, braucot atpakaļgaitā vai velkot zāles plāvēju uz sevi. Vienmēr pievērsiet uzmanību apkārtnē. Tas samazina apgāšanās risku darbības laikā.
- 14 Nepieskarieties asmeņiem un citām bīstamām kustīgām daļām, kamēr tās vēl ir kustībā. Tas samazina traumu gūšanas risku no kustīgām detaļām.
- 15 Tīrot iestrēgušu materiālu vai tīrot zāles plāvēju, pārliecinieties, ka visi ierīces slēdži ir izslēgti un akumulators ir atvienots. Zāles plāvēja neparedzēta darbība var izraisīt nopietnus miesas bojājumus.
- 16 Tīrot iestrēgušu materiālu vai tīrot zāles plāvēju, pārliecinieties, ka visi ierīces slēdži ir izslēgti un noņemti (vai aktivizējiet) atslēgšanas ierīci. Zāles plāvēja neparedzēta darbība var izraisīt nopietnus miesas bojājumus.

Vispārīgi drošības norādījumi

⚠ BĪSTAMI • Iekārta spēj amputēt rokas un kājas, tādējādi radot smagus savainojumus vai personas nāvi; ir iespējama arī strauja priekšmetu izviesšana.
 • Nekoncentrējoties darbam iespējams gūt smagus savainojumus. Neizmantojiet ierīci, esot narkotisko vielu, alkohola vai medikamentu ietekmē, kā arī, ja esat noguris.

⚠ BRĪDINĀJUMS • Vismaz 8 gadus veci bērni un personas ar ierobežotām fiziskām, sensoriskām un garīgām spējām vai personas, kurām nav pieredzes un/vai zināšanu drīkst lietot ierīci tikai atbilstošā uzraudzībā vai tad, ja par drošību atbildīgā persona dod norādes par ierīces drošu lietošanu un lietotājs ir izpratis iespējamās briesmas.
 • Ar ierīci nedrīkst spēlēties bērni. • Uzraugiet bērnus, lai pārliecinātos, ka tie nespēj iet ar ierīci. • Izmantojiet iekārta kopā tikai ar šajā lietošanas instrukcijā norādīto akumulatoru paku. Izmantojot ar akumulatora jaudu darbināmas iekārtas, veiciet pamata drošības pasākumus, kas palīdz samazināt

ņāt savainojumu un ugunsgrēka risku, kā arī akumulatora iztecēšanas iespējamību. • Izmantojot iekārta, uzvelciet biezas bikses ar garām starām, apģērbu ar garām piedurknēm un neslidošus zābakus. Nestrādājiet basām kājām! Nevalkājiet sandales vai šortus. Izvairieties no cieši pieguloša apģērba vai apģērba ar šņorēm vai siksnām. • Izmantojiet aizsargbrilles vai drošības brilles ar sānu aizsardzību. • Strādājot nogāzē, vienmēr vadiet iekārta šķēršām plaujamajam laukumam. Ja izmantojot iekārta nogāzu plaušanai tā tiek vadīta uz augšu vai leju, pastāv smagu savainojumu gūšanas risks.
 • Strādājot ar iekārta, nedrīkst skriet; jāpārvietojas iešanas ātrumā. Stāviet stabila un drošā pozīcijā, saglabājot līdzsvaru, jo īpaši strādājot uz nogāzēm. • Negadījuma iespējamība paslīdot. Neizmantojiet iekārta nogāzu un grāvju malās, kā arī pārlieku stāvu kapumu vai slīpumu gadījumā.

⚠ UZMANĪBU • Rūpīgi iepazīstieties ar iekārtas vadības elementiem un iekārtas atbilstošas lietošanas principiem.

Darba vietas drošība

⚠ BĪSTAMI • Pastāv iespējamība gūt smagus savainojumus, ja no plaušanas asmeņiem lielā ātrumā tiek izviesti priekšmeti, vai plaušanas aprīkojumā sapinas stieples vai auklas. Pirms iekārtas izmantošanas rūpīgi pārbaudiet plaujamo laukumu – aizvēciet no tā visus bīstamos priekšmetus, piemēram, akmeņus, zarus, metāla priekšmetus, stieples, kaulus vai rotāļlietas. • Iekārta aizliegts izmantot, ja 15 m rādiusā no tās atrodas personas (jo īpaši bērni) vai dzīvnieki, jo asmeņu strauji izviesti priekšmeti var radīt apdraudējumu. • Sprādzienbīstamība. Iekārta rada dzirksteles, kas var aizdedzināt putekļus, gāzes vai tvaikus. Neizmantojiet iekārta sprādzienbīstamā vidē, kurā atrodas uzliesmojoši šķidrumi, gāzes vai putekļi. • Smagi negadījumi, kuros iesaistīti bērni. Iekārta un tās darbība var piesaistīt pastiprinātu bērnu uzmanību. Vienmēr paturiet bērnus savā redzes lokā, jo bērni ne vienmēr mēdz atrasties tur, kur jūs tos redzējāt pēdējo reizi.

⚠ BRĪDINĀJUMS • Neizmantojiet ierīci, ja zāle ir mitra, kā arī lietus laikā. • Nelietojiet ierīci, ja pastāv zibens spēriena draudi. • Vienmēr plaujiet tikai dienakts gaišajā laikā vai tad, ja ir pieejams labs mākslīgais apgaismojums. • Nepieļaujiet bērnu klātbūtni plaušanas zonā. Uziciet bērnu pieskatīšanu citai pieaugušai personai, kas nav iesaistīta plaušanas procesā, kā arī saglabājiet modrību un izslēdziet iekārta, ja plaušanas zonā ierodas bērns. • Ievērojiet piesardzību, tuvojoties nepārredzamam stūriem, krūmājiem, kokiem vai objektiem, kas apgrūtina pārredzamību.

IEVĒRĪBAI • Iekārtas izmantotājs uzņemas pilnu atbildību par negadījumiem ar citām personām vai to īpašumu.

Droša ekspluatācija

⚠ BĪSTAMI • Pirms katras iekārtas izmantošanas reizes pārliecinieties, ka tās asmeņi, asmeņu skrūves un asmeņu vienība nav nolietota vai bojāta. • Kategoriski aizliegts bloķēt ieslēgšanas/izslēgšanas slēdzi IESLĒGTA pozīcijā – šāda darbība ir ļoti bīstama. • Iekārta drīkst vilkt uz aizmuguri tikai galējas nepieciešamības gadījumā. Ja iekārta nepieciešams pārvietot prom no sienas vai cita šķēršļa, vispirms paskatieties uz zemi, lai pārliecinātos, ka nepakļūpsiet vai nepārbrauksiet ar iekārta pāri kājām. • Draudi! Nonākt saskarē ar

brīvi pieejamiem asmeņiem vai saņemt triecienu no izsviestiem priekšmetiem. Motora ieslēgšanas brīdī vai tā darbības laikā nemēģiniet sagāzt iekārtu. Ja sagāšana ir absolūti nepieciešama, piemēram, lai atvieglotu darbības uzsākšanu, paceliet iekārtas priekšpusi par 5 cm. Šim nolūkam uzmanīgi spiediet rokturi virzienā uz leju. Pirms plaušanas uzsākšanas, iekārta jānovieto normāla ekspluatācijas pozīcijā (t.i. – visiem četriem riteņiem jā-sakaras ar zemi). ● Naži, kas nonāk saskarē ar strāvu vadošiem kabeļiem, var vadīt strāvu uz atklātām ierces metāla daļām un izraisīt strāvas triecienu.

△ BRĪDINĀJUMS ● Iekārtas asmeņi ir asi. Veicot izstādīšanu, nomaīņu, tīrīšanu vai skrūvju pozīciju pārbaudi, darbojieties uzmanīgi un lietojiet stingrus aizsardzības cimdus. ● Lai saglabātu līdzsvarojumu, vienmēr nomainiet visu nolietotās vai bojātās detaļas komplektu. ● Pārlicinieties, lai iekārta būtu droša ekspluatācijai, regulāri pārbaudot, vai visas tapas, uzgriežņi un skrūves ir cieši pievilktas. ● Pirms iekārtas izmantošanas nomainiet nolietotās vai bojātās detaļas. ● Nekādā gadījumā neizmantojiet iekārtu, ja uz roktura esošais ieslēgšanas/izslēgšanas slēdzis nedarbojas kā paredzēts (to nevar ieslēgt/izslēgt). ● Neizmantojiet iekārtu ar varu. ● Iekārtas sagāšanu, lai pārvietotu to uz vai no plaujamās zonas, kā arī šķērsojot citu pamatni (kas nav zāle) drīkst veikt tikai tad, ja ir pārtraukta asmeņu rotācija, izslēdzot motoru. ● Pirms šķersot ar granti klātu virsmu, vienmēr apturiet asmeņu rotāciju. ● Nekad neizmantojiet iekārtu, ja tās aizsargaprīkojums ir bojāts vai nav uzstādītas drošības ierces, piemēram, deflektori un/vai zāles savākšanas tvertne. ● Neturiet rokas vai kājas rotojošu detaļu tuvumā vai zem tām. Pieslēdziet motoru atbilstoši instrukcijā ietvertajam norādēm. ● Nekad nemēģiniet pacelt vai pārnest iekārtu, ja ir ieslēgts tās motors. ● Nelīdzena teritorija palielina paslīdēšanas un negadījumu iespējamību. Centieties izvairīties no bedrēm, vagām, nelīdzenumiem, akmeņiem vai citiem apslēptiem objektiem. ● Ieslēdziet iekārtu tikai tad, kad atrodaties drošā zonā aiz roktura.

- Visiem četriem riteņiem jāatrodas uz zemes.
- Zāles izmešanas atvere nedrīkst būt atsegta: tai jābūt pieslēgtai zāles uztveršanas tvertnei vai nose-gam.
- Plaušanas korpusa tuvumā nav nevienas personas rokas un kājas.
- Izslēdziet motoru un izņemiet drošības atslēgu. Pārlicinieties, lai visas kustīgās detaļas būtu pilnībā apstājušās:
- Vienmēr, kad iekārta tiek atstāta bez uzraudzības, ieskaitot brīžus, kad tiek iztukšota zāles savākšanas tvertne.
- Pirms asmeņu blokādes novēršanas vai zāles izmešanas atveres tīrīšanas.
- Pirms iekārtas pārbaudes, tīrīšanas vai veicot ar to jebkādu citus darbus.
- Pēc tam, ja iekārta nonākusi saskarē ar svešķerme-ni. Pirms iekārtas atkārtotas ieslēgšanas pārbaudīt, vai tai nav radīti bojājumi; radītie bojājumi jānovērš.
- Pirms zāles savākšanas tvertnes noņemšanas vai zāles izmešanas atveres pārsega noņemšanas.
- Ja iekārta sāk netipiski vibrēt. Nekavējoties pārbaudiet iekārtu:
 - Vai detaļas nav kļuvušas vaļīgas. Ja nepieciešams, pievelciet vaļīgās detaļas.
 - Vai nav radušies bojājumi (jo īpaši asmeņiem). Veiciet bojāto detaļu remontu vai nomaīņu.

△ UZMANĪBU ● Regulāri pārbaudiet, vai zāles savākšanas tvertne nav bojāta vai nolietota.

IEVĒRĪBAI ● Pārlicinieties, lai montāžas vai rok-tura saķaušanas laikā nekādā gadījumā netiktu ie-spiests vai kādā citā veidā bojāts motora vadības kabelis.

Neapzinātais apdraudējums

△ BRĪDINĀJUMS

- Pat tad, ja iekārta tiek lietota atbilstoši aprakstītajiem noteikumiem, joprojām pastāv neapzināts apdraudē-jums. Iekārtas lietošanas laikā var rasties turpmākie draudi:
- Vibrācijas var radīt savainojumus. Katram darba vei-dam izmantojiet piemērotus instrumentus, izmanto-jiet paredzētos rokturus, kā arī ierobežojiet darba un ekspozīcijas laiku.
- Troksnis var izraisīt dzirdes traucējumus. Izmanto-jiet dzirdes aizsardzības līdzekļus un ierobežojiet ra-dīto slodzi.
- Savainojumi, nonākot saskarē ar asmeņiem.
- Savainojumi, ko rada strauji izsviesti priekšmeti.

Neapzinātā apdraudējuma samazināšana

△ UZMANĪBU

- Ilgāks ierces lietošanas ilgums var radīt vibrācijas iz-raisītus asinsrites traucējumus rokās. Vispārēji ietei-camu aparāta lietošanas laiku noteikt nevar, jo tas ir atkarīgs no vairākiem ietekmes faktoriem:
- Personīga predispozīcija uz sliktu asinsriti (bieži auksti pirksti, pirkstu tirpšana)
- Zema apkārtējā temperatūra. Roku aizsardzībai va-lkājiet siltus cimdus.
- Cieša satvēriena radīti asinsrites traucējumi.
- Nepārtraukts darba režīms ir sliktāks par pārtrauktu darba režīmu.

Regulāras un ilgaicīgas ierces lietošanas gadījumā un, atkārtoti iestājoties atbilstošajām pazīmēm, pie-mēram, pirkstu kņudēšanai, aukstiem pirkstiem, ies-a-kām iziet medicīnisko apsekošanu.

Noteikumiem atbilstoša lietošana

△ BĪSTAMI

Noteikumiem neatbilstoša lietojums

Grieztu brūču radīts dzīvības apdraudējums

Lietojiet ierīci tikai atbilstoši paredzētajam mērķim.

- Akumulatora zāles plāvēju izmantojiet tikai privātās mājsaimniecības vajadzībām.
- Ierīce ir paredzēta izmantošanai tikai ārpus telpām.
- Ierīce ir paredzēta piemājas zāliena plaušanai.
- Ierīce ir paredzēta stumšanai ar rokām. Ierīci neva-jadzētu vilkt.
- Braukšana uz ierīces nav atļauta.
- Nav atļauta cilvēku un dzīvnieku pārvadāšana. Jebkāda cita veida izmantošana nav pieļaujama. Lieto-tājs ir atbildīgs par bojājumiem, kas radušies noteiku-miem neatbilstošas lietošanas rezultātā.

Akumulatoru bloki un uzlādes ierīces

Izmantojiet ierīci tikai ar KÄRCHER 18 V Battery Power (+) sistēmas akumulatoru blokiem un uzlādes ie-ričēm.



Piemērotie akumulatoru bloki un uzlādes ierīces ir marķēti ar KÄRCHER 18 V Battery Power (+) sistēmas simbolu.

Piemērotiem akumulatoru blokiem ir apzīmējums "Battery Power 18/... un Battery Power+ 18/...".

Piemērotām uzlādes ierīcēm ir apzīmējums "BC 18 V ...".

Apkārtējās vides aizsardzība



Iepakojuma materiāli ir atkārtoti pārstrādājami. Lūdzu, atbrīvojieties no iepakojuma videi draudzīga veida.



Elektriskās un elektroniskās ierīces satur vērtīgus pārstrādājamus materiālus un bieži vien tādas sastāvdaļas kā baterijas, akumulatorus vai eļļu, kuri neatbilstošas apstrādes vai nepareizas utilizācijas rezultātā var radīt potenciālu apdraudējumu cilvēku veselībai un apkārtējai videi. Tomēr šīs sastāvdaļas ir nepieciešamas ierīces pareizai darbībai. Ar šo simbolu marķētās ierīces nedrīkst izmest kopā ar sadzīves atkritumiem.

Informācija par sastāvdaļām (REACH)

Pašreizējo informāciju par sastāvvielām atradīsiet: www.kaercher.de/REACH

Piederumi un rezerves daļas

Izmantot tikai oriģinālos piederumus un oriģinālās rezerves daļas, jo tie garantē drošu un nevainojamu ierīces darbību.

Informāciju par piederumiem un rezerves daļām skatīt www.kaercher.com.

Piegādes komplekts

Ierīces piegādes komplekts ir attēlots uz iepakojuma. Izšaiņojot pārbaudiet, vai saturs ir pilnīgs. Ja trūkst piederumi vai transportēšanas laikā radušies bojājumi, lūdzu, informējiet tirgotāju.

Drošības iekārtas

Simboli uz ierīces



Vispārīga brīdinājuma zīme



Pirms ekspluatācijas uzsākšanas izlasiet lietošanas instrukciju un visus drošības norādījumus.



Uzmanieties no izviesiem vai lidojošiem priekšmetiem.



Nodrošiniet, lai visi tuvumā esošie, īpaši bērni un mājdzīvnieki, atrastos vismaz 15 m attālumā no darba zonas.



Uzmanieties no asajiem asmeņiem. Asmeņi turpina rotēt arī pēc motora izslēgšanas.



Pirms apkopes darbu veikšanas izņemiet drošības atslēgu.



Uz etiķetes norādītais garantētais skaņas spiediena līmenis ir 89 dB.



Zāles savākšanas tvertnes piepildījuma indikators

Aizsardzība pret pārslodzi

Iekārta ir aprīkota ar sistēmu, kas aizsargā pret pārslodzi. Ja tiek konstatēta pārslodze, iekārta automātiski izslēdzas.

Ierīces apraksts

Šajā lietošanas instrukcijā ir aprakstīts maksimālais aprīkojums. Atkarībā no modeļa iespējamas piegādes komplekta atšķirības (skatiet iepakojumu).

Attēlus skatiet grafika lappusē.

Attēls A

- ① Priekšējais ritenis
- ② Drošības atslēga
- ③ Akumulatoru bloka atbloķēšana
- ④ Akumulatora pārsegs
- ⑤ Izmešanas atveres nosegs
- ⑥ Kabeļa turētājs
- ⑦ Zāles savākšanas tvertnes piepildījuma indikators
- ⑧ Motora vadības kabelis
- ⑨ Palaišanas poga
- ⑩ Rokturis
- ⑪ Palaišanas/apturēšanas rokturis
- ⑫ Augšējās ātrās fiksācijas skrūves
- ⑬ Zāles savākšanas tvertne
- ⑭ Apakšējās ātrās fiksācijas skrūves
- ⑮ Datu plāksnīte
- ⑯ Aizmugurējais ritenis
- ⑰ Pļaušanas augstuma iestatīšanas svira
- ⑱ Smalcināšanas uzlika
- ⑲ *Akumulatoru bloks
- ⑳ *Uzlādes ierīce

* izvēles iespēja

iPower

Ierīce ir aprīkota ar iPower inteligēto motora vadības sistēmu, kas nodrošina efektīvu pļaušanu un optimizētu akumulatora darbības laiku.

iPower pielāgo motora apgriezienu skaitu atbilstoši zāles apstākļiem:

- ja zāle ir gara vai blīva, motora apgriezienu skaits tiek palielināts.
- tiklīdz zāles blīvums samazinās, motora apgriezienu skaits tiek samazināts.

Montāža

Roktura montāža

1. Atlokiet roktura apakšējo daļu.

Attēls B

- Nofiksējiet rokturi ar ātrās fiksācijas skrūvēm.
Attēls C
- Pieskrūvējiet roktura augšējo daļu vēlamajā augstumā.
Attēls D
- Izmantojot kabeļa turētājus, nostipriniet motora vadības kabeli.
Attēls E

Zāles savākšanas tvertnes montāža

- Atlokiet stieņus.
- Ievietojiet stieņus apakšējā vadotnē.
Attēls F
- Iestipriniet stieņus.
- Iestipriniet rokturi.

Ekspluatācijas uzsākšana

Roktura iestatīšana

- Noregulējiet roktura augstumu.
Attēls G
 - Izņemiet augšējās ātrās fiksācijas skrūves.
 - Pieskrūvējiet roktura augšējo daļu vēlamajā augstumā.
- Iestatiet roktura slīpumu.
Attēls H
 - Atbrīvojiet apakšējās ātrās fiksācijas skrūves.
 - Izvēlējies slīpuma leņķi.
 - Pieskrūvējiet apakšējās ātrās fiksācijas skrūves.

Smalcināšanas uzlikas montāža

Smalcināšanas uzliku izmanto tad, ja nopļauto zāli paredzēts izmest atpakaļ zālienā.

- Atveriet izmešanas atveres nosegu.
Attēls I
- Iespraidiet smalcināšanas uzliku izmešanas atverē.
- Aizveriet izmešanas atveres nosegu.

Zāles savākšanas tvertnes ievietošana

Zāles savākšanas tvertni izmanto tad, ja nopļauto zāli paredzēts savākt un izmest kur citur.

- Atveriet izmešanas atveres nosegu.
Attēls J
- Saspiediet smalcināšanas uzlikas rokturi un izvelciet smalcināšanas uzliku.
- Uzstādiet zāles savākšanas tvertni pie izmešanas atveres. Pārlicinieties, ka izmešanas atveres nosegs nofiksē zāles savākšanas tvertni.
Attēls K

Akumulatoru pakas montāža

- Atveriet akumulatora pārsegu.
Attēls L
- Akumulatoru paku iebīdīt ierīces ietvarā, līdz tas dzirdami nofiksējas.
- Iespraidiet drošības atslēgu.
- Aizveriet akumulatora pārsegu.

Darbība

Vispārēji norādījumi par zāles plāvēja izmantošanu

Akumulatora darbības laiks ir atkarīgs no vairākiem faktoriem:

- no plaujamās zāles stāvokļa, garuma un blīvuma;
 - no iestatītā plaušanas augstuma.
- Maksimālā nopļaujamā platība, atkarībā no zāles īpašībām, izmantojot vienu 5 Ah akumulatoru bloku: apm. 350 m².

Plaušanas rezultātu iespējams optimizēt šādi:

- nopļaujiet ne vairāk kā vienu trešdaļu no zāles augstuma;
- plaujot garu zāli, samaziniet ierīces stumšanas ātrumu.

Norādījumi

Nepļaujiet mitru zāli. Mitra zāle pielīp pie zāles plāvēja apakšās un kavē pareizu nopļautās zāles izsviešanu vai uzkrāšanu zāles savākšanas tvertnē.

Zāles plaušana

△ BRĪDINĀJUMS

Zāles plāvēja pacelšana vai sagāšana tā darbības laikā

Grieztas brūces

Akumulatora zāles plāvēja asmens rotē apmēram paralēli zemei, virs kuras tas atrodas. Uzmani, lai plaušanas laikā visi četri riteņi būtu saskarē ar zemi.

- Uzstādiet zāles savākšanas tvertni vai smalcināšanas uzliku (skatīt nodaļu *Ekspluatācijas uzsākšana*).
- Ar plaušanas augstuma iestatīšanas sviru iestatiet vēlamo plaušanas augstumu.

Attēls M

Plaušanas augstums ir atkarīgs no zāles stāvokļa, garuma un blīvuma (skatīt nodaļu *Vispārēji norādījumi par zāles plāvēja izmantošanu*).

Attēls N

- Nospiediet un turiet nospiestu palaišanas pogu, tūlīt pēc tam nospiediet palaišanas/apturēšanas rokturi.

Attēls O

Ierīce sāk darboties.

- Atļaidiet palaišanas pogu un turpiniet turēt rokturim piespiestu palaišanas/apturēšanas rokturi.

Ja tiek izmantota zāles savākšanas tvertne, to nepieciešams regulāri iztukšot; pretējā gadījumā nopļautā zāle nosprostos izmešanas atverī (skatīt nodaļu *Zāles savākšanas tvertnes iztukšošana*).

Malu plaušana

Ar iekārtu iespējams nopļaut arī zālāja malas, piemēram, gar mūri.

- Virziet zāles plāvēju cieši gar mūri.

Attēls P

Sānu padeves sistēma nodrošina to, ka zāle efektīvi tiek novirzīta plaušanas zonā.

Attēls Q

Ekspluatācijas pabeigšana

- Atļaidiet palaišanas/apturēšanas rokturi.

Attēls R

Motors izslēdzas.

Akumulatoru pakas izņemšana

- Atveriet akumulatora pārsegu.
Attēls S
- Izņemiet drošības atslēgu.
- Nospiediet akumulatoru pakas atbloķēšanas taustiņu.
- Izņemiet akumulatoru paku.
- Aizveriet akumulatora pārsegu.

Zāles savākšanas tvertnes iztukšošana

Kad zāles savākšanas tvertne ir pilna, aizveras zāles savākšanas tvertnes papildījuma indikators aizvars. Tādā gadījumā iztukšojiet zāles savākšanas tvertni.

- Paceliet izmešanas atveres nosegu.

Attēls T

- Izņemiet zāles savākšanas tvertni.

Zāles savākšanas tvertnes izņemšanas laikā uzmanīti, lai motora vadības kabelis paliktu nostiprināts kabeļu turētājā.

3. Iztukšojiet zāles savākšanas tvertni.

Transportēšana

⚠ BRĪDINĀJUMS

Asi asmeņi

Grieztais brūces

Esiet uzmanīgi, sagāžot vai paceļot iekārtu.

Raugiet, lai asmeņu tuvumā neatrastos ķermeņa daļas.

1. Izslēdziet ierīci (skatīt nodaļu *Ekspluatācijas pabeigšana*).
2. Pārliecinieties, ka asmeņi ir pārtraukuši rotēt.
3. Izņemiet drošības atslēgu (skatīt nodaļu *Akumulatoru pakas izņemšana*).
4. Izņemiet akumulatoru bloku.
5. Ļaujiet ierīcei atdzist.
6. Pārveidojot transportlīdzekļos, nodrošiniet ierīci pret sīdēšanu un apgāšanos.

Uzglabāšana

Pirms katras uzglabāšanas reizes notīriet ierīci (skatīt nodaļu *Ierīces tīrīšana*).

1. Atskrūvējiet augšējās ātrās fiksācijas skrūves un nolokiet rokturi.

Attēls U

2. Atskrūvējiet apakšējās ātrās fiksācijas skrūves un novietojiet rokturi uz ierīces.

Attēls V

3. Novietojiet zāles savākšanas tvertni uz roktura un ierīces.

Attēls W

4. Uzglabājiet ierīci sausā un labi vēdinātā vietā. Neuzglabājiet to koroziju veicinošu vielu, piemēram, dārzeniecības ķīmikāliju un atledošanas sāls tuvumā. Neuzglabājiet ierīci ārpus telpām.

Tīrīšana un apkope

⚠ BRĪDINĀJUMS

Asi asmeņi

Grieztais brūces

Esiet uzmanīgi, sagāžot vai paceļot iekārtu.

Raugiet, lai asmeņu tuvumā neatrastos ķermeņa daļas.

Pirms lietošanas uzsākšanas

Pirms katras lietošanas reizes jāveic šādas apkopes darbības:

- Pārbaudiet, vai ierīce nav bojāta.
- Pārbaudiet visu tapu, uzgriežņu un skrūvju stingrību, ja nepieciešams, pievelciet.
- Pārbaudiet asmeņa asumu. Nomainiet neasu asmeni.

Ierīces tīrīšana

1. Izņemiet drošības atslēgu.
2. Izņemiet akumulatoru bloku (skatīt nodaļu *Akumulatoru pakas izņemšana*).
3. Pēc katras lietošanas reizes notīriet ierīces virsmu ar mitstu, sausu drānu vai birsti.

Attēls X

Pirms ilgstošas uzglabāšanas notīriet arī asmeni.

4. Sagāziet ierīci uz sāniem.

Attēls Y

5. Ar birsti notīriet asmeni un ierīces apakšpusi.

Attēls Z

Nosprostojumu novēršana

⚠ BRĪDINĀJUMS

Blokējošo priekšmetu izņemšana

Asie asmeņi vai citi asi priekšmeti rada sagriešanās draudus

Pārbaudot un novēršot blokādes, izmantojiet aizsardzības cimdus.

1. Izslēdziet ierīci un nogaidiet, līdz asmens ir pilnībā apstājies.
2. Izņemiet drošības atslēgu.
3. Izņemiet akumulatoru bloku (skatīt nodaļu *Akumulatoru pakas izņemšana*).
4. Izņemiet zāles savākšanas tvertni un pārbaudiet, vai nav radies nosprostojums. Nepieciešamības gadījumā novērsiet nosprostojumu.
5. Pārbaudiet, vai nav nosprostota izmešanas atvere. Nepieciešamības gadījumā novērsiet nosprostojumu.
6. Sagāziet ierīci uz sāniem.
7. Pārbaudiet, vai nosprostojums nav radies ierīces apakšpusē vai pie asmeņa. Uzmanīgi novērsiet nosprostojumu, jo procesa laikā asmens var kustēties.

Asmens nomaīņa

1. Izņemiet drošības atslēgu.
2. Izņemiet akumulatoru bloku (skatīt nodaļu *Akumulatoru pakas izņemšana*).
3. Notīriet ierīces apakšpusi (skatīt nodaļu *Ierīces tīrīšana*).
4. Nofiksējiet asmeni un atskrūvējiet skrūvi.

Attēls AA

5. Noņemiet un utilizējiet asmeni.

Attēls AB

6. Ievietot stiprinājumā jauno asmeni.

Attēls AC

7. Nofiksējiet asmeni un pievelciet skrūvi (23 Nm).

Attēls AD

Palīdzība traucējumu gadījumā

Traucējumu cēloņi bieži vien ir vienkārši un tos ar turpmākā pārskata palīdzību var novērst pašu spēkiem. Šaubu vai nenorādītu traucējumu gadījumā, lūdzu, vērsieties autorizētā klientu servisā.

Kļūda	Cēlonis	Novēršana
Ierīce izslēdzas	Nostrādājusi ierīces aizsardzība pret pārslodzi.	<ol style="list-style-type: none"> 1. Attālidiet palaišanas/apturēšanas rokturi. 2. Nospiediet palaišanas pogu un palaišanas/apturēšanas rokturi.
	Nostrādājusi akumulatoru bloka pārkaršanas aizsardzība.	<ol style="list-style-type: none"> 1. Uzgaidiet, līdz akumulatoru bloka temperatūra atgriežas normas robežās. 2. Ja ierīci nav iespējams ieslēgt, uzlādējiet akumulatoru bloku.
	Akumulatoru bloks ir tukšs.	<ol style="list-style-type: none"> 1. Uzlādējiet akumulatoru bloku.

Tehniskie dati

Ierīces veiktspējas dati

Nominālais spriegums	V	18
Pļaušanas platums	cm	34
Pļaušanas augstums	mm	25-60
Zāles savākšanas tvertnes tilpums	l	35
Tukšgaitas apgriezību skaits (maks.)	min ⁻¹	3500

Noteiktās vērtības atbilstoši EN 62841-4-3

Troksņa spiediena līmenis L _{pA}	dB(A)	76
Nedrošības faktors K _{pA}	dB(A)	3
Troksņa intensitātes līmenis L _{WA}	dB(A)	89
Nedrošības faktors K _{WA}	dB(A)	0,66
Labās puses roktura vibrācijas ekspozīcija uz plaukstu/roku	m/s ²	1,3
Kreisās puses roktura vibrācijas ekspozīcija uz plaukstu/roku	m/s ²	1,3
Nedrošības faktors K	m/s ²	1,5

Izmēri un svars

Garums x platums x augstums	mm	1170 x 410 x 995
Svars (bez akumulatoru pakas)	kg	12,5

Paturētas tiesības veikt tehniskas izmaiņas.

Garantija

Katrā valstī ir spēkā mūsu atbildīgā tirdzniecības uzņēmuma izdotie garantijas nosacījumi Garantijas termiņā Jūsu ierīces iespējamās darbības traucējumus mēs novērsīsim bez maksas, ja to cēlonis būs materiāla vai ražošanas kļūda. Garantijas gadījumā ar pirkumu apliecināšanu dokumentu vērsieties pie tirgotāja vai tuvākajā pilnvarotajā klientu apkalpošanas centrā. (Adresi skatīt aizmugurē)

Papildu informācija par garantiju (ja tāda ir pieejama) ir atrodama vietējās Kärcher tīmekļa vietnes servisa sadaļā "Lejupielādes".

ES atbilstības deklarācija

Ar šo mēs paziņojam, ka turpmāk tekstā minētās iekārtas projekts un konstrukcija, kā arī mūsu izgatavotais modelis atbilst ES direktīvu drošības un veselības pamatprasībām. Veicot ar mums nesaskaņotas izmaiņas iekārtas uzbūvē, šī deklarācija zaudē savu spēku.

Produkts: Akumulatora zāles plāvējs

Tips: 1.444-4xx.0

LMO 2-18,

LMO 3-18,

LMO 4-18 Dual,

LMO 5-18 Dual

Attiecīgās ES direktīvas

2006/42/EK (+2009/127/EK)

2011/65/ES

2014/30/ES

2000/14/EK (+2005/88/EK)

Piemērotie saskaņotie standarti

EN 62841-1:2015+A11

EN IEC 62841-4-3:2021+A11:2021

EN 55014-1: 2017 + A11: 2020

EN 55014-2: 1977+A1: 2001+A2: 2008

EN IEC 63000: 2018

Piemērotās atbilstības novērtēšanas procedūras

2000/14/EK: Pielikums VI

Pilnvarotās iestādes nosaukums un adrese

TÜV Rheinland LGA Products GmbH (NB 0197)

Tillystraße 2

D-90431 Nürnberg

Troksņa intensitātes līmenis dB(A)

LMO 2-18:

Izmērīts: 86

Nodrošināts: 88

LMO 3-18:

Izmērīts: 87

Nodrošināts: 89

LMO 4-18 Dual:

Izmērīts: 92

Nodrošināts: 94

LMO 5-18 Dual:

Izmērīts: 95

Nodrošināts: 96

Parakstītajā rīkojas valdes vārdā un ar tās pilnvaru.



H. Jenner

Chairman of the Board of Management



S. Reiser

Manager Regulatory Affairs & Certification

Pilnvarotais sagatavot dokumentāciju:

S. Reizers (S. Reiser)

Alfred Kärcher SE & Co. KG

Alfred-Kärcher-Str. 28 - 40

71364 Winnenden (Vācija)

Tālr.: +49 7195 14-0

Fakss: +49 7195 14-2212

Vinendene (Winnenden), 01.03.2024.

Turinys

Saugos nurodymai	116
Numatomasis naudojimas	120
Aplinkos apsauga	120
Priedai ir atsarginės dalys	120
Komplektacija	120
Saugos įtaisai	120
Prietaiso aprašymas	121
Montavimas	121
Eksplotavimo pradžia	121
Naudojimas	122
Gabenimas	122
Sandėliavimas	122
Kasdieninė ir techninė priežiūra	122
Pagalba trikčių atveju	123
Techniniai duomenys	123
Garantija	123
ES atitikties deklaracija	124

Saugos nurodymai



Prieš pradėdami naudoti įsigytą prietaisą, perskaitykite šiuos saugos reikalavimus, originalią naudojimo instrukciją, su akumulatoriaus bloku susijusius saugos nurodymus ir pridėtą originalią akumulatoriaus bloko / standartinio įkroviklio naudojimo instrukciją. Laikykitės jų. Išsaugokite originalią

eksploatavimo instrukciją, kad galėtumėte vėliau ja pasinaudoti arba perduoti kitam savininkui.
Be naudojimo instrukcijoje pateikiamų nurodymų taip pat reikia laikytis bendrųjų įstatymus leidžiančiųjų institucijų nurodymų dėl nelaimingų atsitikimų prevencijos ir saugos.

Rizikos lygiai

⚠ PAVOJUS

- Nuoroda dėl tiesioginio pavojaus, galinčio sukelti sunkius kūno sužalojimus ar mirtį.

⚠ ĮSPĖJIMAS

- Nuoroda dėl galimo pavojaus, galinčio sukelti sunkius kūno sužalojimus ar mirtį.

⚠ ATSAUGIAI

- Nurodo galimą pavojų, galintį sukelti lengvus sužalojimus.

DĖMESIO

- Nuoroda dėl galimo pavojaus, galinčio sukelti materialinius nuostolius.

Bendrosios variklinio įrankio saugos instrukcijos

⚠ ĮSPĖJIMAS

- **Perskaitykite visus su šiuo varikliniu įrankiu pateiktus saugos įspėjimus, instrukcijas, iliustracijas ir specifikacijas.**

Jeigu visų toliau pateiktų instrukcijų nebūtų laikomasi, gali nepavykti išvengti elektros smūgio, gaisro ir (arba) sunkių sužalojimų. **Pasilaikykite visus įspėjimus ir instrukcijas, kad galėtumėte juos pasiskaityti vėliau.**

Įspėjimuose vartojama sąvoka „variklinis įrankis“ – tai iš elektros tinklo maitinamas (laidinis) variklinis įrankis arba akumuliatorinis (beleidis) variklinis įrankis.

1 Darbo vietos sauga

- a Darbo vieta turi būti švari ir tinkamai apšviesta. Užteršiose ar tamsiose zonose gali įvykti nelaimingas atsitikimas.
- b Nenaudokite variklinių įrankių sprogoje aplinkoje, pvz., šalia degiųjų skysčių, dujų ar dulkių. Varikliniai įrankiai sukuria kibirkštis, kurios gali uždegti dulkes ar dūmus.
- c Dirbdami su varikliniu įrankiu pasirūpinkite, kad vaikai ir pašaliniai asmenys būtų atokiai. Jeigu būsite išsiblaškęs, galite prarasti kontrolę.

2 Elektros sauga

- a Variklinių įrankių kištukai turi atitikti lizdą. Bet kokiu būdu modifikuoti kištukus draudžiama. Su žemintais varikliniais įrankiais nenaudokite jokių adapterio kištukų. Nemodifikuoti kištukai ir atitinkami lizdai sumažina elektros smūgio riziką.
- b Venkite kūno sąlyčio su žemintais arba žemimo paviršiais, pvz., vamzdžiais, radiatoriais, viryklėmis ir šaldytuvais. Jeigu jūs kūnas yra žemintas arba liečiasi su žeminiu paviršiumi, padidėja elektros smūgio rizika.
- c Saugokite variklinius įrankius nuo lietaus arba drėgnųjų orų sąlygų. Į variklinį įrankį patekęs vanduo padidina elektros smūgio riziką.
- d Nenaudokite laido netinkamai. Draudžiama variklinį įrankį nešti už laido, traukti už laido arba ištraukti kištuką iš lizdo. Laidą laikykite atokiau nuo karščio, alyvos, aštrių kraštų ar

judančių dalių. *Pažeisti arba įsispainioję laidai padidina elektros smūgio riziką.*

- e Naudodami variklinį įrankį lauke, naudokite įgintuvą, tinkamą naudoti lauke. *Naudojant laidą, tinkamą naudoti lauke, sumažėja elektros smūgio pavojus.*
 - f Jeigu neišvengiamai tenka naudoti variklinį įrankį drėgnoje vietoje, naudokite liekamios srovės įtaisą (RCD) apsaugotą maitinimo šaltinį. *Naudojant RCD sumažėja elektros smūgio rizika.*
- #### 3 Asmeninė sauga
- a Būkite budrūs, neužmirškite, ką darote, ir dirbdami su varikliniu įrankiu paisykite sveiko proto reikalavimų. Nenaudokite variklinio įrankio, kai esate pavargę arba apsvaigę nuo narkotikų, alkoholio ar vaistų. *Naudojant variklinius įrankius užtenka kelių išsiblašymo akimirkių – galite būti sunkiai sužaloti.*
 - b Naudokite asmenines apsaugines priemones. **Visada dėvėkite akių apsaugos priemones. Apsaugos priemonės, pvz., dulkių kaukė, neslystantys apsauginiai batai, kietas šalmas ar klausos apsaugos priemonės, naudojamos tinkamomis sąlygomis, sumažins asmens sužalojimus.**
 - c Apsaugokite nuo netyčinio paleidimo. **Prieš prijungdami prie maitinimo šaltinio ir (arba) akumuliatoriaus bloko, pakeldami arba nešdami įrankį įsitinkinkite, ar jungiklis nustatytas į išjungimo padėtį. Nešant variklinius įrankius, kai jūsų pirštas yra jungiklio, arba užtikrinant variklinius įrankius, kurių jungiklis įjungtas, gali nepavykti išvengti nelaimingų atsitikimų.**
 - d **Prieš įjungdami variklinį įrankį, išimkite bet kokį reguliavimo raktą ar veržliaraktį. Prie besisukančios variklinio įrankio dalies pritrūvintas veržliaraktis arba raktas gali sužaloti.**
 - e **Nesiekite per toli. Visada tinkamai stovėkite ir išlaikykite ir pusiausvyrą. Tada patikimiau suvaldysite variklinį įrankį, jeigu susiklostytų netikėta padėtis.**
 - f Tinkamai apsirenkite. **Nedėvėkite laisvos aprangos drabužių arba papuošalų. Jūsų plaukai, apranga ir pirštinės turi būti atokiai nuo judančių dalių. Laisvą aprangą, papuošalus arba ilgus plaukus gali įsukti judančios dalys.**
 - g Jeigu įtaisai yra skirti dulkių ištraukimo ir surinkimo įrenginiams prijungti, užtikrinkite, kad jie būtų prijungti ir naudojami tinkamai. *Naudojant dulkių surinkimo funkciją galima sumažinti dulkių keliamą pavojų.*
 - h **Neužmirškite, kad dažnai naudodami įrankius įgyjate įgūdžių, tačiau neatsipalaiduokite ir visada atsižvelkite į įrankių saugos principus. Neatsargus veiksmas gali sukelti sunkų sužalojimą per sekundes dalį.**
- #### 4 Variklinio įrankio naudojimas ir priežiūra
- a **Su varikliniu įrankiu nenaudokite jėgos. Naudokite jūsų reikmėms tinkamą variklinį įrankį. Tinkamas variklinis įrankis atlieka darbą veiksmingiau ir saugiau tokia sparta, kuriai jis buvo sukurta.**
 - b **Nenaudokite variklinio įrankio, jeigu jungiklis jo neįjungia ir neišjungia. Bet koks variklinis įrankis, kurio negalima valdyti jungikliu, kelia pavojų ir turi būti suremontuotas.**
 - c **Prieš reguliuodami, keisdami priedus ar sandėliuodami variklinius įrankius atjunkite kiš-**

tuką nuo maitinimo šaltinio ir (arba) akumulatoriaus bloko nuo variklinio įrankio. Tokios prevencinės saugos priemonės sumažina atsitiktinio variklinio įrankio paleidimo riziką.

- d Neveikiančius variklinius įrankius laikykite vaikams nepasiekiamoje vietoje ir neleiskite su varikliniu įrankiu ar šiomis instrukcijomis nesuapažinusiems asmenims dirbti su varikliniu įrankiu. Varikliniai įrankiai neapmokytų naudotojų rankose kelia pavojų.
 - e Atlikite variklinių įrankių techninę priežiūrą. Patikrinkite, ar judančios dalys sulęgiuotos, nėra įstrigusios, ar nėra sulūžusios ir ar nėra kitų būsenų, galinčių turėti įtakos variklinio įrankio veikimui. Pažeistą variklinį įrankį prieš naudodami sutaisykite. Daugelį nelaimingų atsitikimų sukelia prastai prižiūrimi varikliniai įrankiai.
 - f Pjovimo įrankius laikykite aštrius ir švarius. Tinkamai prižiūrimi pjovimo įrankiai su aštriais pjovimo kraštais yra mažiau linkę surišti ir yra lengviau valdomi.
 - g Naudokite variklinį įrankį, priedus, įrankių antgalius ir pan. laikydamiesi šių instrukcijų, atsižvelgdami į darbo sąlygas ir atliktinus darbus. Naudojant variklinį įrankį ne numatytosioms operacijoms gali susiklostyti pavojinga padėtis.
 - h Rankenos ir griebtuvo paviršiai turi būti sausi, švarūs, be alyvos ir riebalų. Slidžios rankenos ir griebtuvo paviršiai trūkdo saugiai valdyti ir valdyti įrankį susiklosčius nenumatytai padėčiai.
- 5 Akumulatorinio įrankio naudojimas ir priežiūra
- a Įkraukite tik naudodami gamintojo nurodytą įkroviklį. Įkroviklis, tinkamas vieno tipo akumuliatorių blokui, gali sukelti gaisro pavojų, kai naudojamas su kitu akumuliatorių bloku.
 - b Variklinius įrankius naudokite tik su specialiai tam skirtais akumuliatorių blokais. Naudojant bet kokius kitus akumuliatorių blokus gali kilti sužeidimų ir gaisro pavojus.
 - c Kai akumulatoriaus blokas nenaudojamas, laikykite jį atokiau nuo kitų metalinių daiktų, pvz., popieriaus sąvaržėlių, monetų, raktų, vinių, varžtų ar kitų smulkių metalinių daiktų, kurie gali sujungti vieną gnybtą su kitu. Jeigu tarp akumulatoriaus gnybtų būtų sukurtas trumpasis sujungimas, galima nudegti arba sukelti gaisrą.
 - d Sukūrus netinkamas sąlygas iš akumulatoriaus gali būti išstikšti skystis; venkite sąlyčio. Atsitiktinai susilietus nuplaukite vandeniu. Jei-gu skysčio patektų į akis, papildomai kreipkitės į gydytoją. Iš akumulatoriaus išstikšęs skystis gali sudirginti arba nudeginti.
 - e Nenaudokite sugadinto ar modifikuoto akumulatoriaus ar įrankio. Pažeistos arba modifikuotos baterijos gali veikti nenuspėjamai, todėl gali kilti gaisras, sprogti arba kilti sužalojimo pavojus.
 - f Saugokite akumulatoriaus bloką arba įrankį nuo ugnies ar per didelės temperatūros. Ugnies arba aukštesnės nei 130 °C temperatūros poveikis gali sukelti sprogimą.
 - g Laikykitės visų įkrovimo instrukcijų ir neįkraukite akumulatoriaus bloko ar įrankio viršydami instrukcijose nurodyto temperatūros diapazono ribas. Netinkamai įkraunant arba temperatūrai neatitinkant nurodyto diapazono ri-

bū, galima sugadinti akumuliatorių ir padidinti gaisro pavojų.

6 Aptarnavimas

- a Pasirūpinkite, kad variklinį įrankį prižiūrėtų kvalifikuotas remonto specialistas, kuris naudotų tik identišką atsargines dalis. Taip būtų užtikrinamas variklinio įrankio saugumas.
- b Pažeistų akumuliatorių blokų priežiūrą atlikti draudžiama. Akumuliatorių blokų priežiūrą leidžiama atlikti tik gamintojų arba įgaliotiems techninėms priežiūros paslaugų teikėjams.

Žoliapjovės saugos įspėjimai

- 1 Žoliapjovės nenaudokite blogomis orų sąlygomis, ypač tuo atveju, jeigu kyla žaibo pavojus. Taip sumažinsite žaibo smūgio riziką.
- 2 Kruopščiai apžiūrėkite, ar vietoje, kurioje ketinama naudoti žoliapjovę, nėra laukinių gyvūnų. Eksploatuojant žoliapjovę gali būti sužeidžiami laukiniai gyvūnai.
- 3 Kruopščiai apžiūrėkite vietą, kurioje žoliapjovė bus naudojama, ir pašalinkite visus akmenis, lazdas, laidus, kaulus ir kitus svetimkūnius. Sviedžiami daiktai gali sužaloti.
- 4 Prieš naudodami žoliapjovę, visada apžiūrėkite, ar peilis ir peilio sąranka nėra pažeisti. Nudilusios ir pažeistos dalys didina sužalojimo riziką.
- 5 Dažnai tikrinkite žolės gaudyklę, ar ji nėra nusidėvėjusi ir ar nėra sugadinta. Susidėvėjusi ar pažeista žolės gaudyklė gali padidinti sužalojimo riziką.
- 6 Nentaunuokite apsaugus. Apsaugai turi būti tinkamai naudoti ir tinkamai sumontuoti. Atsilaisvinę, pažeistas ar netinkamai veikiantis apsaugas gali sužaloti.
- 7 Pasirūpinkite, kad visos aušinimo oro įleidimo angos nebūtų užkimštos šiukšlėmis. Užsikimšusios oro įleidimo angos ir atliekos gali sukelti perkaitimą arba gaisro pavojų.
- 8 Naudodami žoliapjovę visada avėkite neslidžią ir apsauginę avalynę. Nenaudokite žoliapjovės, jeigu neavite avalynės arba avėdami atviruosius sandalus. Atsižvelgiant į šį reikalavimą sumažėja pėdų sužeidimo pavojus, jeigu jos susiliešų su judančiu peiliu.
- 9 Atsižvelgiant į šį reikalavimą sumažėja pėdų sužeidimo pavojus, jeigu jos susiliešų su judančiu peiliu. Nepridengta oda didina susižalojimo nuo išsviestų objektų tikimybę.
- 10 Nenaudokite žoliapjovės, jeigu žolė šlapia. Eik, niekada nebėk. Taip sumažinama slydimo ir kritimo riziką – tada nesusižalosite.
- 11 Nenaudokite žoliapjovės ant pernelyg stačių šlaitų. Todėl sumažinama rizika prarasti kontrolę, paslysti ir nukristi, dėl ko galima susižaloti.
- 12 Dirbdami ant šlaitų visada įsitinkinkite, ar tvirtai esate įsispyrę kojomis į žemę, visada dirbkite skersai šlaitų, niekada žemyn arba aukštyn šlaitų ir būkite ypač atsargūs keisdami kryptį. Todėl sumažinama rizika prarasti kontrolę, paslysti ir nukristi, dėl ko galima susižaloti.
- 13 Būkite ypač atsargūs važiuodami atbuline eiga arba traukdami žoliapjovę į save. Visada atkreipkite dėmesį į savo aplinką. Tai sumažina užkliuvimo riziką darbo metu.
- 14 Nelieskite peilių ir kitų pavojingų judančių dalių, kol jos dar juda. Tai sumažina riziką susižeisti judančiomis dalimis.

- 15 Šalindami įstrigusią medžiagą arba valydami žoliapjovę patikrinkite, ar visi maitinimo jungikliai išjungti, o baterijos blokas yra pašalintas. Netikėtas žoliapjovės veikimas gali sukelti sunkius sužalojimus.
- 16 Šalindami įstrigusią medžiagą arba valydami žoliapjovę patikrinkite, ar visi maitinimo jungikliai išjungti ir išimkite (arba aktyvinkite) išjungimo įtaisą. Netikėtas žoliapjovės veikimas gali sukelti sunkius sužalojimus.

Bendrosios saugos nurodymai

⚠ PAVOJUS • Įrenginys gali nukirsti rankas ir kojas, todėl galima žūti arba būti sunkiai sužalotam ir įrenginys gali sviesti daiktus. • Jeigu būtų dirbama išsi-
blaškūs, galima būti sunkiai sužalotam. Prietaiso ne-
naudokite, jeigu esate pavargę arba apsvaigę nuo
narkotikų, alkoholio ar vaistų.

⚠ ĮSPĖJIMAS • Ne jaunesni kaip 8 metų am-
žiaus vaikai ir fizinę, sensorinę ar dvasinę negalią bei
nepakankamai patirties ar žinių įgiję asmenys šį įrenginį
gali naudoti tik tinkamai prižiūrimi kitų kompetentingų
asmenų arba išmokyti, kaip saugiai naudoti įrenginį ir
supratę iš to kylančius pavojus. • Vaikams neturi būti
leidžiama žaisti su įrenginiu. • Prižiūrėkite vaikus ir už-
tikrinkite, kad jie nežaistų su įrenginiu. • Su įrenginiu
naudokite tik šioje eksploataavimo instrukcijoje nurodytą
akumulatoriaus bloką. Naudodami iš akumulatoriaus
maitinama įrenginį laikykite pagrindinį atsargumo
priemonių, kad būtų sumažinama sužeidimo, gaisro ir
akumulatoriaus elektrolito ištekėjimo rizika. • Naudo-
dami įrenginį apsiaukite ilgomis storomis kelnėmis, dė-
vėkite aprangą ilgomis rankovėmis ir avėkite nuo
paslydimo saugančiais auliniais batais. Basam dirbti
draudžiama. Neavėkite jokias sandalias arba nesiaukite
trumpomis kelnėmis. Nedėvėkite nukarusios apran-
gos arba aprangos su raišteliais ir juostelėmis.

• Dėvėkite apsauginius arba saugos akinius, kurie užti-
krina šoninę apsaugą. • Įrenginį visada nukreipkite
skersai šlaito. Kyla sunkių sužeidimų pavojus, jeigu
dirbdami ant šlaitų įrenginį nukreipsite į viršų arba į apa-
čią. • Naudodami įrenginį nebėkite, o eikite. Stenkitės
tvirtai stovėti ir visą laiką išlaikykite pusiausvyrą, visų
pirma tuo atveju, jeigu dirbate ant šlaitų. • Pavojingo
įvykio pavojus paslydus. Nedirbkite su įrenginiu ant sta-
čių šlaitų, duobių krašto ir ant peryklo stagių įkalnių ar
ba atkalnių.

⚠ ATSARGIAI • Susipažinkite su įrenginio val-
dymo elementais ir jo naudojimu pagal paskirtį.

Darbo vietos sauga

⚠ PAVOJUS • Gresia sunkūs sužeidimai, jeigu
peilis sviestų kokius nors daiktus arba jeigu pjovimo
įrankis įsuktų vielą ar virvę. Prieš imdamiesi darbo ati-
džiai apžiūrėkite darbo zoną, ar joje nėra akmenų, laz-
dų, metalo, vielų, kaulų arba žaislų ir juos pašalinkite.
• Įrenginį naudoti draudžiama, jeigu žmonės, visų pirma
vaikai arba gyvūnai, stovi arčiau kaip 15 metrų, nes kyla
pavojus, kad pjovimo peilis gali sviesti daiktus. • Spro-
gimo pavojus. Įrenginys kibirkščiuoja, todėl dulks, du-
jos arba garai gali užsilepsnoti. Su įrenginiu nedirbkite
potencialiai sprogoje aplinkoje, kurioje yra degiųjų
skysčių, dujų ar dulkių. • Vaikams gresiantys pavojingai
nelaimingai atsitikimai. Vaikai gali susidomėti įrenginiu ir
jo naudojimu. Neišeiskite vaikų iš akių, nes jie ne visa-
da lieka toje vietoje, kurioje juos matėte paskutinį kartą.

⚠ ĮSPĖJIMAS • Įrenginio nenaudokite, jeigu
žolė šlapia, ir arti atviros ugnies. • Įrenginį naudoti drau-
džiama, jeigu gali smogti žaibas. • Pjaukite visada švie-
sioju paros metu arba užsitikrinę pakankamą dirbtinį
apšvietimą. • Pasirūpinkite, kad vaikai būtų atokiai nuo
pjovimo zonos ir kad juos prižiūrėtų suaugusysis, kuris
nėra operatorius; būkite budrus ir jeigu vaikas įžengia į
pjovimo zoną, tada įrenginį išjunkite. • Būkite atidūs, kai
artėjate prie aklinių kampų, krūmynų, medžių arba tų
objektų, kurie jums apriboja apžvelgiamumą.

DĖMESIO • Įrenginio operatorius yra atsakingas
už nelaimingus atsitikimus, įvykius kitiems žmonėms
arba pažeidusius jų nuosavybę.

Saugusis eksploatavimas

⚠ PAVOJUS • Kiekvieną kartą prieš pradėdami
naudoti įrenginį patikrinkite, ar peilis, peilio varžtai arba
pjovimo sąranka nėra nudilus ir ar nėra pažeista. •
Įjungimo / išjungimo jungiklį griežtai draudžiama blokuo-
ti nustatytą į padėtį „JUNGTĄ“, nes gali susiklostyti la-
bai pavojinga padėtis. • Įrenginį traukite atgal tik tuo
atveju, jeigu šio veiksmo išvengti niekaip kitaip neįma-
noma. Jeigu įrenginį nuo sienos arba kliūties būtina ati-
traukti, šiuo atveju pirmiausia pažvelkite žemyn, kad
nesukluptumėte arba įrenginiu nepervažiutumėte sau
per kojas. • Kyla pavojus, jeigu būtų prisiliečiama prie
atviro peilio, arba kad jį jus atsitrenks sviedžiami daiktai.
Paleisdami variklį arba jam veikiant įrenginio nukreipkite
į šoną. Jeigu pakreipti įrenginį privaloma, pvz., kad jį bū-
tų įmanoma lengviau paleisti, leidžiama priekinę įrengi-
nio dalį 5 cm pakelti į viršų. Šiuo tikslu įrenginio rankeną
atsargiai paspauskite žemyn. Prieš pradėdami pjovimą
įrenginį turite nustatyti į įprastą naudojimo padėtį (t. y. vi-
si keturi raiši turi remtis į žemės paviršių). • Jeigu peilis
prisilietų prie įtampingojo laido, tada metalinėmis lai-
džiosiomis įrenginio dalimis pradėtų tekėti srovė, kuri
sukeltų elektros smūgį.

⚠ ĮSPĖJIMAS • Įrenginio peilis yra aštrus. Mon-
tuodami, keisdami, valydami varžtus arba tikrindami jų
įveržimą mūvėkite standžias apsaugines pirštines ir
dirbkite atsargiai. • Nudilusias arba pažeistas dalis
keiskite ištaisomis sąrankomis, kad išlaikytumėte pu-
siausvyrą. • Patikrinkite, ar įrenginio būsena atitinka rei-
kalavimus, ir šiuo tikslu reguliariais tarpais tikrinkite,
ar varžtai, veržlės ir sraigčiai yra tvirtai įveržti. • Prieš im-
damiesi naudoti įrenginį pakeiskite nudilusias arba pa-
žeistas dalis. • Įrenginį eksploatuoti draudžiama, jeigu
ant rankenos esančio jungiklio įjungti / išjungti neįmano-
ma naudoti pagal reikalavimus. • Nejunkite įrenginio
naudodami įgėgą. • Išjunkite variklį, kad peilis būtų su-
stabdytas, jeigu įrenginį ketinate gabenti į pjovimo zoną
arba iš jos ar jeigu įrenginį norite pakreipti, kad jis per-
važiuotų kitu, o ne žolės, paviršiumi. • Prieš važiuodami
per žvyruotą paviršių sustabdykite peilį. • Įrenginį nau-
doti draudžiama, jeigu apsauginių įtaisų veikimas yra
sutrikęs arba jeigu jų nėra, pvz., skydelių ir (arba) žolės
surinkimo talpyklos. • Stenkitės, kad jūsų plaštakos ir
kojos būtų atokiai nuo besisukancijų dalių. Įjunkite variklį
taip, kaip nurodyta instrukcijoje. • Varikliui veikiant įrengi-
nio nekelkite ir neneškite. • Jeigu teritorijos paviršius
nelygus, gresia didesnis pavojus paslysti ir pagriūti.
Venkite duobių, vagų, nelygumų, akmenų arba kitokių
paslėptų objektų. • Įrenginį įjunkite tik tada, jeigu stovite
saugioje zonoje, už rankenos.

- Visi keturi ratai remiasi į žemės paviršių.
- Žolės šalinimo kanalas nėra atviras, o uždengtas žolės surinkimo talpykla arba šalinimo angos dangčiu.
- Visų asmenų plaštakos ir kojos neliečia pjovimo korpuso.
- Įrenginį išjunkite ir ištraukite apsauginį raktą. Patikrinkite, ar visos judamosios dalys yra visiškai nustojusios sukstis:
 - Visada, kai įrenginį paliecate be priežiūros, įskaitant žolės nuopjovų šalinimą.
 - Prieš imdamiesi šalinti kamšalą arba valyti išmetimo angą.
 - Prieš imdamiesi tikrinti įrenginį, jį valyti arba imtis kokių nors jam skirtų darbų.
 - Po to, kai atsitrenkiate į pašalinį daiktą. Prieš vėl paleisdami įrenginį pirmiau patikrinkite, ar jis nėra pažeistas, ir jį suremontuokite.
 - Prieš pašalindami žolės surinkimo talpyklą arba atidarydami žolės nuopjovų dangtį.
 - Jeigu įrenginys ima neįprastai vibruoti. Nedelsdami patikrinkite įrenginį:
 - Ar nėra atsilaisvintųjų dalių. Jeigu būtina, priveržkite atsilaisvintąsias dalis.
 - Ar nėra pažeista, visų pirma peilis. Pažeistas dalis suremontuokite arba pakeiskite.

⚠ ATSARGIAI • Reguliariais tarpniais tikrinkite, ar žolės surinkimo talpykla nėra nusinešėjusi ir nudulsi.

DĖMESIO • Pasirūpinkite, kad variklio valdymo kabelis montuojant arba prispaudžiant rankeną niekada nebūtų suspaudžiamas arba kaip nors kitaip pažeidžiamas.

Liekamoji rizika

⚠ ĮSPĖJIMAS

- Nors įrenginys būtų eksploatuojamas laikantis visų nustatytų reikalavimų, vis tiek kyla tam tikra liekamoji rizika. Naudojant įrenginį gali grėsti šie pavojai:
- Vibracija gali sukelti sužeidimus. Kiekvienam darbui naudokite tinkamą įrankį, naudokite numatytas rankenas ir ribokite darbo trukmę bei poveikį.
- Triukšmas gali pažeisti klausą. Naudokite ausų apsaugus ir apribokite apkrovą.
- Sužeidimai, jeigu būtų prisiliečiama prie peilių.
- Sviedžiamų daiktų sukeliama sužeidimai.

Rizikos mažinimas

⚠ ATSARGIAI

- Su prietaisu dirbant ilgą laiką vibracijos poveikis rankoms gali sukelti kraujo apytakos sutrikimų. Tačiau negalima nustatyti bendrai galiojančios naudojimo trukmės, kadangi tai priklauso nuo daugybės veiksnių:
 - Kiekvienam žmogui būdingo polinkio į kraujo apytakos sutrikimus (dažnai šąlantys ar niežintys pirštai)
 - Žemos aplinkos temperatūros. Rankoms apsaugoti mūvėkite šiltas pirštines.
 - Stipriai suspausto prietaiso laikymo.
 - Nepertraukiamo naudojimo, kuris daro didesnę žalą negu naudojimas su pertraukomis.
- Jeigu įtaisais reguliariai ir ilgą laiką naudojamas ir šie simptomai (pvz., pirštų niežėjimas arba šalimas) pasireiškia nuolat, turėtumėte kreiptis į gydytoją.

Numatomasis naudojimas

⚠ PAVOJUS

Naudojimas ne pagal paskirtį

Pjautinių sužeidimų keliamas pavojus gyvybei
Įrenginį naudokite tik pagal paskirtį.

- Iš akumulatoriaus maitinamą žoliapjovę naudokite tik privačioms reikmėms.
- Prietaisas skirtas naudoti tik lauke.
- Įrenginys skirtas pjauti veją prie namų.
- Įrenginys turi būti stumiamas rankomis. Įrenginio traukti neleidžiama.
- Ant įrenginio stotis ir važiuoti draudžiama.
- Draudžiama vežti žmones ir gyvūnus.

Neleidžiama naudoti bet kokių kitokių būdų. Už žalą, padarytą naudojant ne pagal paskirtį, atsako naudotojas.

Akumuliatorių blokai ir įkrovikliai

Prietaisą naudokite tik su KÄRCHER „Battery Power 18 V Systems“ akumuliatorių blokais ir įkrovikliais.



Tinkami akumuliatoriai ir įkrovikliai pažymėti KÄRCHER „Battery Power 18 V Systems“ simboliu.

Ant tinkamų akumuliatorių blokų yra užrašas „Battery Power 18...“ ir „Battery Power+ 18/...“.

Ant tinkamų įkroviklių yra užrašas „BC 18 V ...“.

Aplinkos apsauga



Pakuotės medžiagos gali būti perdirbamos. Pakuotės atliekas prašome šalinti laikantis aplinkos apsaugos taisyklių ir aktų reikalavimų.



Elektros ir elektroniniuose prietaisuose būna vertingų perdirbamųjų medžiagų ir dažnai, pvz., galvaninių elementų, akumuliatorių sudedamųjų dalių, arba alyvos, kurias netinkamai naudojant arba jas šalinant ne pagal reikalavimus gali kilti pavojus žmonių sveikatai ir aplinkai. Tačiau norint tinkamai eksploatuoti prietaisą šios sudedamosios dalys yra būtinos. Šiuo simboliu pažymėtus prietaisus draudžiama šalinti su buitiniams atliekoms.

Nuorodos dėl sudedamųjų medžiagų (REACH)

Naujausią informaciją apie sudedamąsias medžiagas rasite: www.kaercher.de/REACH

Priedai ir atsarginės dalys

Naudokite tik originalius priedus ir originalas atsargines dalis – taip užtikrinsite, kad įrenginys veiktų patikimai ir be triukščių.

Informaciją apie priedus ir atsargines dalis rasite svetainėje www.kaercher.com.

Komplektacija

Įrenginio tiekiamo komplekto sudėtis parodyta ant pakuotės. Išpakavę patikrinkite, ar yra visos įrenginio detalės. Jei trūksta priedų arba yra transportavimo pažeidimų, praneškite apie tai pardavėjui.

Saugos įtaisai

Įrenginio simboliai



Bendri įspėjamieji ženklai



Prieš pradėdami dirbti perskaitykite naudojimo instrukciją ir visas saugumo nurodymus.



Saugokitės sviedžiamų arba lekiančių daiktų.



Visus žiūrovus, visų pirma vaikus ir naminius gyvūnus, laikykite ne mažesniu kaip 15 m atstumu nuo darbo zonos.



Saugokitės aštraus peilio. Variklį išjungus ašmenys nenustoja sukęsi.



Prieš atlikdami techninę priežiūrą ištraukite apsauginį raktą.



Etiketėje nurodytas garso slėgio dydis yra 89 dB.



Žolės surinkimo talpyklos pripildymo lygio rodiklis

Apsauga nuo perkrovos

Įrenginyje sumontuotas apsaugos nuo perkrovos įtasis. Jeigu nustatoma perkrova, įrenginys yra automatiškai išjungiamas.

Prietaiso aprašymas

Šioje naudojimo instrukcijoje aprašoma maksimali galima komplektacija. Atsižvelgiant į modelį, kiekvienoje komplektacijoje yra skirtumų (žr. pakuotę). Paveikslai pateikti grafikų puslapyje.

Paveikslas A

- ① Priekinis ratas
- ② Apsauginis raktas
- ③ Akumulatoriaus bloko blokavimo panaikinimo įtasis
- ④ Akumulatoriaus dangtelis
- ⑤ Iškrovimo latakų sklendė
- ⑥ Kabelio laikiklis
- ⑦ Žolės surinkimo talpyklos pripildymo lygio rodiklis
- ⑧ Variklio valdymo kabelis
- ⑨ Įjungimo mygtukas
- ⑩ Rankena
- ⑪ Paleidimo/išjungimo juosta
- ⑫ Viršutiniai greitojo blokavimo varžtai
- ⑬ Žolės surinkimo talpykla
- ⑭ Apatiniai greitojo blokavimo varžtai
- ⑮ Identifikacinė plokštelė
- ⑯ Galinis ratas
- ⑰ Pjovimo aukščio nustatymo svirtis
- ⑱ Mulčio barstytuvas

⑲ *Akumulatoriaus blokas

⑳ *Įkroviklis

* pasirenkamoji įranga

"iPower"

Prietaise įdiegta išmanioji variklio valdymo sistema „iPower“, kuri užtikrina efektyvų pjovimą ir optimalų akumulatoriaus veikimo laiką.

„iPower“ reguliuoja variklio sūkių dažnį pagal žolės sąlygas:

- Variklio sūkių dažnis didinamas, kai pjaunama ilga arba tanki žolė.
- Kai tik žolės tankis sumažėja, variklio sūkių dažnis sumažinamas.

Montavimas

Rankenos montavimas

1. Apatinę rankenos dalį atlenkite.
Paveikslas B
2. Užfiksukite rankeną greitojo blokavimo varžtais.
Paveikslas C
3. Viršutinę rankenos dalį priveržkite norimame aukštyje.
Paveikslas D
4. Variklio valdymo kabelį pritvirtinkite kabelio laikikliu.
Paveikslas E

Žolės surinkimo talpyklos montavimas

1. Atskirkite strypus vieną nuo kitos.
2. Įstatykite strypus į apatinę kreipiamąją.
Paveikslas F
3. Užspauskite strypus.
4. Įspauskite rankeną.

Eksplotavimo pradžia

Rankenos nustatymas

1. Sureguliuokite rankenos aukštį.
Paveikslas G
 - a Išimkite viršutinius greitojo blokavimo varžtus.
 - b Viršutinę rankenos dalį priveržkite norimame aukštyje.
2. Nustatykite rankenos polinkio kampą.
Paveikslas H
 - a Atlaisvinkite apatinius greitojo blokavimo varžtus.
 - b Pasirinkite polinkio kampą.
 - c Priveržkite greitojo blokavimo varžtus.

Mulčio barstytuvo montavimas

Mulčio barstytuvas naudojamas tada, kai žolės nuopjovas norima paskleisti ant vejos.

1. Atidarykite šalinimo kanalo dangtelį.

Paveikslas I

2. Mulčio barstytuvą įkiškite į šalinimo kanalą.
3. Uždarykite šalinimo kanalo dangtelį.

Įdėkite žolės surinkimo talpyklą

Žolės surinkimo talpykla naudojama tik tada, kai žolės nuopjovas surenkamas, kad būtų pašalintos.

1. Atidarykite šalinimo kanalo dangtelį.

Paveikslas J

2. Paspauskite mulčio barstytuvo rankeną ir ištraukite mulčio barstytuvą.
3. Žolės surinkimo talpyklą įstatykite į šalinimo kanalą. Patikrinkite, ar šalinimo kanalo dangtelis užfiksavo žolės surinkimo talpyklą.

Paveikslas K

Akumulatoriaus bloko montavimas

1. Atidarykite akumulatoriaus bloko dangtelį.
Paveikslas L
2. Akumulatoriaus bloką stumkite į prietaiso laikiklį, kol išgirsite, kad jis užsifiksavo.
3. Įkiškite apsauginį raktą.
4. Uždarykite akumulatoriaus bloko dangtelį.

Naudojimas

Bendrieji žoliapjovės naudojimo nurodymai

Akumulatoriaus veikimo trukmė priklauso nuo įvairių veiksnių:

- Nuo žolės būklės, aukščio ir tankumo
 - Nuo pasirinkto pjovimo aukščio
- Didžiausias nupjaunamas plotas atsižvelgiant į žolės savybes, jeigu naudojamas 5 Ah akumulatoriaus blokas: apie 350 m².
- Pjovimo rezultatus galima optimizuoti taikant šias priemones:
- Pjaukite ne daugiau kaip trečdajį žolės aukščio.
 - Pjaudami aukštą žolę įrenginį stumkite lėčiau.

Pastaba

Ne pjaukite šlapios žolės. Šlapią žolę limpa prie žoliapjovės apačios ir trukdo tinkamai surinkti žolę į jos surinkimo talpyklą arba šalinti jos nuopjovas.

Vejos pjovimas

⚠ ĮSPĖJIMAS

Žoliapjovės kėlimas arba pakreipimas pjaunant žolę
Pjautiniai sužeidimai

Iš akumulatoriaus maitinamos žoliapjovės peilis sukasi beveik lygiagrečiai žemės paviršiumi, virš kurio ji važiuoja. Pasirūpinkite, kad pjaunant visi keturi ratai važiuotų žemės paviršiumi.

1. Sumontuokite žolės surinkimo talpyklą arba mulčio barstytuvą (žr. skyrių *Eksplotavimo pradžia*).
2. Pjovimo aukščio reguliavimo svirtimi pasirinkite pjovimo aukštį.

Paveikslas M

Pjovimo aukštis pasirenkamas atsižvelgiant į žolės būklę, jos ilgį ir tankumą (žr. skyrių *Bendrieji žoliapjovės naudojimo nurodymai*).

Paveikslas N

3. Paspauskite ir palaikykite įjungimo mygtuką, tada iškart paspauskite paleidimo/išjungimo rankenėlę.

Paveikslas O

Prietaisas pradeda veikti.

4. Atleiskite įjungimo mygtuką ir toliau laikykite paleidimo/išjungimo rankenėlę, toliau laikydami rankeną. Jeigu naudojate žolės surinkimo talpyklą, ją reguliariai ištuštinkite, antraip šalinimo kanalą gali užkimšti žolės nuopjovos (žr. skyrių *Žolės rinkimo talpyklos ištuštinimas*).

Pakraščio zonos pjovimas

Naudojant įrenginį taip pat galima pjauti pakraščio zoną, pvz., išilgai sienos.

1. Žoliapjovę traukite išilgai sienos glaudžiai pristūmę ją prie sienos.

Paveikslas P

Šoninis įtraukimas užtikrina, kad žolė patektų į pjovimo zoną.

Paveikslas Q

Eksplotavimo užbaigimas

1. Atleiskite paleidimo/išjungimo rankenėlę.
Paveikslas R
Variklis nustoja veikęs.

Akumulatoriaus bloko pašalinimas

1. Atidarykite akumulatoriaus bloko dangtelį.
Paveikslas S
2. Ištraukite apsauginį raktą.
3. Nuspauskite akumulatoriaus bloko fiksavimo įtaisą.
4. Akumulatoriaus bloką pašalinkite.
5. Uždarykite akumulatoriaus bloko dangtelį.

Žolės rinkimo talpyklos ištuštinimas

Kai žolės rinkimo talpykla yra pripildoma, tada uždaro- mas šios talpyklos pripildymo lygio rodytuvą dangtelis. Tada žolės rinkimo talpykla turi būti ištuštinama.

1. Pakelkite šalinimo kanalo dangtelį.
Paveikslas T
2. Pašalinkite žolės rinkimo talpyklą. Šalindami žolės rinkimo talpyklą atkreipkite dėmesį, ar variklio valdymo kabelis lieka kabelio laikiklyje.
3. Ištuštinkite žolės rinkimo talpyklą.

Gabenimas

⚠ ĮSPĖJIMAS

Aštrus peilis

Pjautiniai sužeidimai

Įrenginį keldami arba paversdami būkite atsargūs.

Jokia kūno dalimi nesilieskite prie peilio.

1. Prietaiso išjungimas (žr. skyrių *Eksplotavimo užbaigimas*).
2. Patikrinkite, ar peilis nustojo sukęsis.
3. Pašalinkite apsauginį raktą (žr. skyrių *Akumulatoriaus bloko pašalinimas*).
4. Akumulatoriaus bloką pašalinkite.
5. Palaukite, kol įrenginys atauš.
6. Gabendami transporto priemone įtvirtinkite prietaisą, kad jis neslidintų ir neapvirštų.

Sandėliavimas

Kiekvieną kartą išvalykite prietaisą prieš jį sandėliuodami (žr. skyrių *Prietaiso valymas*).

1. Viršutinius greitojo blokavimo varžtus atsukite ir užlenkite rankeną.

Paveikslas U

2. Apatinius greitojo blokavimo varžtus atsukite ir padėkite ant prietaiso.

Paveikslas V

3. Žolės surinkimo talpyklą suimkite už rankenos ir padėkite ant įrenginio.

Paveikslas W

4. Prietaisą sandėliuokite sausoje ir tinkamai vėdinamoje vietoje. Sandėliuokite atokiai nuo korozinį poveikį sukeliančių medžiagų, pvz., sodo chemikalų, ir ledą tirpdančių druskų. Prietaiso nesandėliuokite lauke.

Kasdieninė ir techninė priežiūra

⚠ ĮSPĖJIMAS

Aštrus peilis

Pjautiniai sužeidimai

Įrenginį keldami arba paversdami būkite atsargūs.

Jokia kūno dalimi nesilieskite prie peilio.

Prieš imdamiesi naudoti

Prieš kiekvieną kartą imantis naudoti turi būti atlikta šie darbai:

- Patikrinkite, ar prietaisas nepažeistas.
- Patikrinkite, ar visi sraigčiai, varžlės ir varžtai tvirtai laikosi, jei reikia, priveržkite.
- Patikrinkite peilio aštrumą. Atšipusį peilį pakeiskite.

Prietaiso valymas

1. Ištraukite apsauginį raktą.
2. Akumulatoriaus bloko šalinimas (žr. *Akumulatoriaus bloko pašalinimas* skyrių).
3. Užbaigę darbą su įrenginiu kiekvieną kartą jo paviršių nuvalykite minkšta, sausa šluoste arba šepečiu.

Paveikslas X

Prieš ilgalaikį sandėliavimą nuvalykite peilį.

4. Įrenginį paverskite ant šono.

Paveikslas Y

5. Peilį ir įrenginio apačią nuvalykite šepečiu.

Paveikslas Z

Žolės kamšalo šalinimas

⚠ ĮSPĖJIMAS

Pašalinkite žolės kamšalą

Pjautiniai sužeidimai, kuriuos sukelia peilis arba aštriniai daiktai

Šalinami žolės kamšalą arba tikrindami, ar jis nėra susidaręs, mūvėkite apsaugines pirštines.

1. Įrenginį išjunkite ir palaukite, kol peilis nustos sukęsis.
2. Ištraukite apsauginį raktą.

Triktis	Priežastis	Šalinimas
Įrenginys išsijungia	Įsijungė įrenginio apsaugos nuo perkrovos įtaisas.	1. Atleiskite paleidimo/išjungimo rankenėlę. 2. Paspauskite įjungimo mygtuką ir paleidimo/išjungimo rankenėlę.
	Suveikė akumulatoriaus bloko apsaugos nuo perkaitimo įtaisas.	1. Palaukite, kol akumulatoriaus blokas atvės iki įprastos temperatūros. 2. Jeigu įrenginio nepavyksta įjungti, įkraukite akumulatoriaus bloką.
	Akumulatoriaus blokas išsikrovęs.	1. Įkraukite akumulatoriaus bloką.

Techniniai duomenys

Įrenginio galios duomenys

Vardinė įtampa	V	18
Pjovimo plotis	cm	34
Pjovimo aukštis	mm	25-60
Žolės surinkimo talpyklos talpa	l	35
Veikimo tuščiaja eiga sūkių dažnis (maks.)	min ⁻¹	3500
Apskaičiuotosios vertės pagal standartą EN 62841-4-3		
Garso lygis L _{DA}	dB(A)	76
Neapibrėžtis K _{DA}	dB(A)	3
Garso galios lygis L _{WA}	dB(A)	89
Neapibrėžtis K _{WA}	dB(A)	0,66
Vibracijos, kuria dešinioji rankena veikia viršutinės galūnes, vertė	m/s ²	1,3
Vibracijos, kuria kairioji rankena veikia viršutinės galūnes, vertė	m/s ²	1,3
Neapibrėžtis K	m/s ²	1,5

3. Akumulatoriaus bloko šalinimas (žr. *Akumulatoriaus bloko pašalinimas* skyrių).
4. Žolės rinkimo talpyklą išimkite ir patikrinkite, ar nėra susidariusio žolės kamšalo. Jeigu reikia, žolės kamšalą pravalykite.
5. Patikrinkite, ar žolės kamšalas nėra užkimšęs šalinimo kanalo. Jeigu reikia, žolės kamšalą pravalykite.
6. Įrenginį paverskite ant šono.
7. Patikrinkite, ar įrenginio apačioje ir aplink peilį nėra susidaręs žolės kamšalas. Žolės kamšalą kruopščiai pašalinkite, kad pjaunant peilis galėtų sukintis.

Peilio keitimas

1. Ištraukite apsauginį raktą.
2. Akumulatoriaus bloko šalinimas (žr. *Akumulatoriaus bloko pašalinimas* skyrių).
3. Įrenginio apačios valymas (žr. skyrių *Prietaiso valymas*).
4. Peilį įtvirtinkite ir atsukite varžtus.
Paveikslas AA
5. Peilį išimkite ir atiduokite šalinti.
Paveikslas AB
6. Naują peilį įstatykite į laikiklį.
Paveikslas AC
7. Peilį įtvirtinkite ir prisukite varžtus (23 Nm).
Paveikslas AD

Pagalba trikčių atveju

Gedimų priežastys dažnai yra paprastos, kurias nesunkiai pašalinsite pasinaudoję šia apžvalga. Kilus abejonių arba atsiradus čia nenurodytų gedimų, kreipkitės į įgaliotą klientų aptarnavimo tarnybą.

Matmenys ir svoriai

Ilgis x plotis x aukštis	mm	1170 x 410 x 995
Svoris (be akumulatoriaus bloko)	kg	12,5

Gamintojas pasilieka teisę atlikti techninius pakeitimus.

Garantija

Kiekvienoje šalyje galioja mūsų įgaliotų pardavėjų nustatytos garantijos sąlygos. Galimus prietaiso gedimus garantijos galiojimo laikotarpiu pašalinsime nemokamai, jei tokių gedimų priežastis buvo netinkamos medžiagos ar gamybos klaidos. Dėl garantinių gedimų šalinimo kreipkitės į savo pardavėją arba artimiausią klientų aptarnavimo tarnybą pateikdami pirkimą patvirtinantį kasos kvitą.

(Adresą rasite kitoje pusėje)

Daugiau informacijos apie garantiją (jei tokia yra) rasite vietinės „Kärcher“ svetainės techninio aptarnavimo srityje, skiltyje „Atsisiuntimai“.

ES atitikties deklaracija

Pareiškiamo, kad toliau aprašyto aparato brėžiniai ir konstrukcija bei mūsų į rinką išleistas modelis atitinka pagrindinius ES direktyvų saugumo ir sveikatos apsaugos reikalavimus. Jeigu įrenginiui atliekamas su mumis nesuderintas keitimas, ši deklaracija netenka savo galios.

Produktas: Akumulatorinė vėjapjovė

Tipas: 1.444-4xx.0

LMO 2-18,

LMO 3-18,

LMO 4-18 Dual,

LMO 5-18 Dual

Atitinkamos ES direktyvos

2006/42/EB (+2009/127/EB)

2011/65/ES

2014/30/ES

2000/14/EB (+2005/88/EB)

Taikomi darnieji standartai

EN 62841-1:2015+A11

EN IEC 62841-4-3:2021+A11:2021

EN 55014-1: 2017 + A11: 2020

EN 55014-2: 1977+A1: 2001+A2: 2008

EN IEC 63000: 2018

Taikoma atitikties įvertinimo procedūra

2000/14/EB: VI priedas

Registruotosios institucijos pavadinimas ir adresas

„TÜV Rheinland LGA Products GmbH“ (NB 0197)

Tillystraße 2

D-90431 Niurnbergas

Svertinis garso galios lygis dB(A)

LMO 2-18:

Išmatuotas: 86

Garantuojamas: 88

LMO 3-18:

Išmatuotas: 87

Garantuojamas: 89

LMO 4-18 Dual:

Išmatuotas: 92

Garantuojamas: 94

LMO 5-18 Dual:

Išmatuotas: 95

Garantuojamas: 96

Pasirašantys asmenys veikia pagal bendrovės vadovų galiojimus.



H. Jenner

Chairman of the Board of Management



S. Reiser

Manager Regulatory Affairs & Certification

Dokumentacijos tvarkytojas:

S. Reiser

Alfred Kärcher SE & Co. KG

Alfred-Kärcher-Str. 28 - 40

71364 Vinendenas, Vokietija

Tel.: +49 7195 14-0

Faks.: +49 7195 14-2212

Vinendenas, 2024 m. vasario 1 d.

Spis treści

Wskazówki dotyczące bezpieczeństwa	124
Zastosowanie zgodne z przeznaczeniem	128
Ochrona środowiska	128
Akcesoria i części zamienne	128
Zakres dostawy	128
Urządzenia zabezpieczające	129
Opis urządzenia	129
Montaż	129
Uruchamianie	129
Działanie	130
Transport	130
Przechowywanie	130
Czyszczenie i konserwacja	131
Usuwanie usterek	131
Dane techniczne	131
Gwarancja	132
Deklaracja zgodności UE	132

Wskazówki dotyczące bezpieczeństwa



Przed pierwszym uruchomieniem urządzenia należy przeczytać niniejsze wskazówki bezpieczeństwa, oryginalną instrukcję obsługi oraz załączone do zestawu akumulatorów wskazówki bezpieczeństwa oraz oryginalną instrukcję obsługi zestawu akumulatorów / standardowej ładowarki. Postępować zgodnie z podanymi instrukcjami. Instrukcje obsługi przechować do późniejszego wykorzystania lub dla kolejnego właściciela.

Należy przestrzegać wskazówek zawartych w tej instrukcji obsługi oraz obowiązujących ogólnych przepisów prawnych dotyczących bezpieczeństwa i zapobiegania wypadkom.

Stopnie zagrożenia

⚠ NIEBEZPIECZEŃSTWO

- Wskazówka dot. bezpośredniego zagrożenia, prowadzącego do ciężkich obrażeń ciała lub do śmierci.

⚠ OSTRZEŻENIE

- Wskazówka dot. możliwie niebezpiecznej sytuacji, mogącej prowadzić do ciężkich obrażeń ciała lub śmierci.

⚠ OSTROŻNIE

- Wskazówka dot. możliwie niebezpiecznej sytuacji, która może prowadzić do lekkich zranień.

UWAGA

- Wskazówka dot. możliwie niebezpiecznej sytuacji, która może prowadzić do szkód materialnych.

Ogólne instrukcje dotyczące bezpieczeństwa elektronarzędzi

⚠ OSTRZEŻENIE

- **Przeczytać wszystkie ostrzeżenia dotyczące bezpieczeństwa, instrukcje, ilustracje i dane techniczne dostarczone z tym elektronarzędziem.** Niezastosowanie się do wszystkich poniższych instrukcji może spowodować porażenie prądem, pożar i/lub poważne obrażenia. **Zachować wszystkie ostrzeżenia i instrukcje do wykorzystania w przyszłości.**

Termin „elektronarzędzie” w ostrzeżeniach odnosi się do elektronarzędzia zasilanego z sieci (przewodowo) lub zasilanego bateryjnie (bezprowadowo).

- 1 Bezpieczeństwo w miejscu pracy
 - a **Utrzymać miejsce pracy w czystości i do-brze oświetlone.** Zaśmieczone lub ciemne obszary sprzyjają wypadkom.
 - b **Nie używać elektronarzędzi w atmosferze wybuchowej, na przykład w obecności łatwopalnych cieczy, gazów lub pyłów.** Elektronarzędzia wytwarzają iskry, które mogą spowodować zapłon pyłu lub oparów.
 - c **Korzystać z elektronarzędzia z dala od dzieci i osób postronnych.** Rozproszenie uwagi może spowodować utratę kontroli.
- 2 **Bezpieczeństwo elektryczne**
 - a **Wtyczki elektronarzędzi muszą pasować do gniazdka. Nie należy nigdy modyfikować wtyczki w żaden sposób. Nie używać z uziemionymi elektronarzędziami żadnych przejściówek.** Niezmodyfikowane wtyczki i pasujące gniazdka zmniejszą ryzyko porażenia prądem.
 - b **Unikać kontaktu ciała z uziemionymi powierzchniami, takimi jak rury, grzejniki, kucharki i lodówki.** Uziemienie ciała zwiększa ryzyko porażenia prądem.
 - c **Nie wystawiać elektronarzędzi na działanie deszczu lub wilgoci.** Woda wnikaająca się do elektronarzędzia zwiększa ryzyko porażenia prądem.
 - d **Nie używać przewodu niezgodnie z przeznaczeniem. Nigdy nie używać przewodu do przeniesienia, ciągnięcia lub odłączania elektronarzędzia. Przewód należy trzymać z dala od źródeł ciepła, oleju, ostrych krawędzi lub ruchomych części.** Uszkodzone lub splątane przewody zwiększają ryzyko porażenia prądem.
 - e **Podczas pracy z elektronarzędziem na zewnątrz należy używać przedłużacza nadającego się do użytku na zewnątrz.** Zastosowanie przewodu odpowiedniego do użytku na zewnątrz zmniejsza ryzyko porażenia prądem.
 - f **Jeśli nie da się uniknąć pracy z elektronarzędziem w wilgotnym miejscu, należy zastosować zasilanie zabezpieczone wyłącznikiem różnicowoprądowym (RCD).** Zastosowanie wyłącznika różnicowoprądowego zmniejsza ryzyko porażenia prądem.
- 3 **Bezpieczeństwo osób**
 - a **Podczas obsługi elektronarzędzia należy zachować czujność, postępować uważnie i kierować się zdrowym rozsądkiem. Nie używać elektronarzędzia będąc zmęczonym albo pod wpływem narkotyków, alkoholu lub leków.** Jeden moment nieuwagi podczas elektronarzędzia może doprowadzić do poważnych obrażeń.
 - b **Stosować osobiste wyposażenie ochronne. Zawsze nosić okulary ochronne. Sprzęt ochronny, taki jak maska przeciwpyłowa, antypoślizgowe obuwie ochronne, kask ochronny lub ochronniki słuchu stosowane w odpowiednich warunkach zmniejszą obrażenia ciała.**
 - c **Zapobiegać niezamierzonemu uruchomieniu. Przed podłączeniem do źródła zasilania i/lub akumulatora, podniesieniem lub przeniesieniem narzędzia upewnić się, że wyłącznik jest w pozycji wyłączenia. Przenoszenie elektronarzędzi z palcem na wyłączniku lub zasilanie elek-**

tronarzędzi, które mają włączony wyłącznik, sprzyja wypadkom.

- d **Przed włączeniem elektronarzędzia usunąć w razie potrzeby klucz używany do regulacji.** Klucz pozostawiony na obracającej się części elektronarzędzia może spowodować obrażenia ciała.
 - e **Nie wykonywać przesadnych ruchów. Przez cały czas zachowywać właściwą postawę i równowagę.** Umożliwia to lepszą kontrolę elektronarzędzia w nieoczekiwanych sytuacjach.
 - f **Ubierać się odpowiednio. Nie nosić luźnej odzieży ani biżuterii.** Trzymać włosy, ubranie i rękawice z dala od ruchomych części. Luźne ubrania, biżuteria lub długie włosy mogą zostać pochwycone przez ruchome części.
 - g **Jeśli przewidziano możliwość podłączenia urządzeń do odsysania i zbierania pyłu, należy upewnić się, że są one podłączone i prawidłowo używane.** Korzystanie z urządzeń odpylających może zmniejszyć zagrożenia związane z pyłem.
 - h **Należy pamiętać, aby z powodu wprawy nabytej wskutek częstego używania narzędzi nie popaść w rutynę i nie ignorować zasad bezpieczeństwa dotyczących narzędzi.** Nieostrożne działanie może w ciągu ułamka sekundy spowodować poważne obrażenia.
- 4 **Użytkowanie i konserwacja elektronarzędzi**
 - a **Nie używać siły podczas korzystania z elektronarzędzia. Używać odpowiedniego elektronarzędzia do danego zastosowania.** Właściwe elektronarzędzie wykona pracę lepiej i bezpieczniej w tempie, dla którego zostało zaprojektowane.
 - b **Nie używać elektronarzędzia, jeśli wyłącznik nie włącza go i nie wyłącza.** Każde elektronarzędzie, którego nie można kontrolować za pomocą wyłącznika, jest niebezpieczne i wymaga naprawy.
 - c **Odłączyć wtyczkę od źródła zasilania i/lub akumulator od elektronarzędzia przed przystąpieniem do jakichkolwiek regulacji, wymianą akcesoriów lub przechowywaniem elektronarzędzia.** Takie zapobiegawcze środki bezpieczeństwa zmniejszają ryzyko przypadkowego uruchomienia elektronarzędzia.
 - d **Nieuywane elektronarzędzia należy przechowywać w miejscu niedostępnym dla dzieci i nie pozwalać na obsługę elektronarzędzia osobom nieobeznanym z elektronarzędziem lub niniejszą instrukcją.** Elektronarzędzia są niebezpieczne w rękach nieprzeszkolonych użytkowników.
 - e **Konserwować elektronarzędzia. Sprawdzać, czy nie występuje bicie lub zacinięcie się ruchomych części, pęknięcie części lub jakikolwiek inny stan, który może wpływać na działanie elektronarzędzia.** W przypadku uszkodzenia należy przed użyciem oddać elektronarzędzie do naprawy. Wiele wypadków jest spowodowanych przez źle konserwowane elektronarzędzia.
 - f **Utrzymywać narzędzia tnące naostrzone i w czystości.** Prawidłowo konserwowane narzędzia tnące z ostrymi krawędziami tnącymi rzadziej się zacinają i są łatwiejsze do kontrolowania.

- g **Używać elektronarzędzia, akcesoriów i końcówek narzędziowych itp. zgodnie z niniejszą instrukcją, uwzględniając warunki pracy i czynności, które mają być wykonane. Używanie elektronarzędzia do wykonania czynności innych niż zgodne z przeznaczeniem może spowodować niebezpieczną sytuację.**
- h **Należy dbać o to, aby uchwyty i powierzchnie chwytające były suche, czyste oraz wolne od oleju i smaru. Śliskie uchwyty i powierzchnie chwytne nie pozwalają na bezpieczną obsługę i kontrolę narzędzia w nieoczekiwanych sytuacjach.**
- 5 **Użytkowanie i konserwacja narzędzia akumulatorowego**
- a **Do ładowania należy używać wyłącznie ładowarki wskazanej przez producenta. Użycie ładowarki, która jest odpowiednia dla jednego typu akumulatora z innym akumulatorem może spowodować ryzyko pożaru.**
- b **Używać elektronarzędzi tylko ze specjalnie oznaczonymi akumulatorami. Używanie innych akumulatorów może stwarzać ryzyko obrażeń i pożaru.**
- c **Gdy akumulator nie jest używany, należy trzymać go z dala od innych metalowych przedmiotów, takich jak spinacze do papieru, monety, klucze, gwoździe, śruby lub inne małe metalowe przedmioty, które mogą łączyć ze sobą zaciski. Zwarcie styków akumulatora może spowodować oparzenia lub pożar.**
- d **W niewłaściwych warunkach z akumulatora może wydostawać się ciecz; unikać kontaktu z cieczą. W przypadku przypadkowego kontaktu przemyć miejsce kontaktu wodą. W przypadku dostania się cieczy do oczu należy dodatkowo zasięgnąć porady lekarza. Ciecz wydostająca się z akumulatora może spowodować podrażnienie lub poparzenia.**
- e **Nie używać akumulatora ani narzędzia, jeśli zostały one uszkodzone lub zmodyfikowane. Uszkodzone lub zmodyfikowane akumulatory mogą zachowywać się w nieprzewidywalny sposób, powodując pożar, wybuch lub ryzyko obrażeń.**
- f **Nie narażać akumulatora ani narzędzia na działanie ognia lub nadmiernej temperatury. Narażenie na działanie ognia lub temperatury powyżej 130°C może spowodować wybuch.**
- g **Postępować zgodnie ze wszystkimi instrukcjami ładowania i nie ładować akumulatora ani narzędzia poza zakresem temperatur określonym w instrukcji. Ładowanie w nieprawidłowy sposób lub w temperaturach wykraczających poza określony zakres może spowodować uszkodzenie akumulatora i zwiększyć ryzyko pożaru.**
- 6 **Serwis**
- a **Zlecać serwisowanie elektronarzędzia wykwalifikowanemu serwisantowi używającemu wyłącznie identycznych części zamiennych. Zapewni to utrzymanie bezpieczeństwa elektronarzędzia.**
- b **Nigdy nie serwisować uszkodzonych akumulatorów. Akumulatory powinny być serwisowane wyłącznie przez producenta lub autoryzowane serwisy.**

ostrzeżenia dotyczące bezpieczeństwa kosiarki

- 1 **Nie używać kosiarki w złych warunkach pogodowych, zwłaszcza gdy istnieje ryzyko uderzenia pioruna. Zmniejsza to ryzyko uderzenia pioruna w operatora.**
- 2 **Dokładnie sprawdzić obszar, w którym kosiarka ma być używana, pod kątem obecności dzikich zwierząt. Pracująca kosiarka może zranić dzikie zwierzęta.**
- 3 **Dokładnie sprawdzić obszar, w którym kosiarka ma być używana i usunąć wszelkie kamienie, pałtyki, druty, kości i inne ciała obce. Wyrzucane z dużą prędkością przedmioty mogą spowodować obrażenia ciała.**
- 4 **Przed użyciem kosiarki należy zawsze sprawdzić wzrokowo, czy ostrze i zespół tnący nie są uszkodzone. Zużyte lub uszkodzone części zwiększają ryzyko odniesienia obrażeń.**
- 5 **Należy często sprawdzać kosz na trawę pod kątem zużycia lub zniszczenia. Zużyty lub uszkodzony kosz na trawę może zwiększyć ryzyko obrażeń ciała.**
- 6 **Nie zdejmować osłon. Osłony muszą być sprawne i prawidłowo zamontowane. Poluzowana, uszkodzona lub niesprawna osłona może być przyczyną obrażeń ciała.**
- 7 **Wszystkie wloty powietrza chłodzącego należy utrzymywać w czystości. Zablokowane wloty powietrza i zanieczyszczenia mogą spowodować przegrzanie lub niebezpieczeństwo pożaru.**
- 8 **Podczas obsługi kosiarki należy zawsze nosić obuwie antypoślizgowe i ochronne. Kosiarki nie wolno obsługiwać boso lub w odkrytych sandałach. Wiąże się to z ryzykiem obrażeń stóp wskutek kontaktu z poruszającym się ostrzem.**
- 9 **Wiąże się to z ryzykiem obrażeń stóp wskutek kontaktu z poruszającym się ostrzem. Odsonięta skóra zwiększa ryzyko wystąpienia obrażeń spowodowanych przez wyrzucane przedmioty.**
- 10 **Nie używać kosiarki na mokrej trawie. Podczas pracy z maszyną należy wyłącznie iść, nigdy biec. Zmniejsza to ryzyko poślizgnięcia się i upadku, które mogą spowodować obrażenia ciała.**
- 11 **Nie używać kosiarki na zbyt stromych zboczach. Powoduje to ryzyko utraty kontroli, poślizgnięcia się i upadku, co może spowodować obrażenia ciała.**
- 12 **Pracując na zboczach, należy pamiętać o stabilnej postawie, zawsze pracować zawsze w poprzek zbocza, nigdy w górę lub w dół, i zachowywać szczególną ostrożność podczas zmiany kierunku. Powoduje to ryzyko utraty kontroli, poślizgnięcia się i upadku, co może spowodować obrażenia ciała.**
- 13 **Należy zachować szczególną ostrożność podczas cofania lub ciągnięcia kosiarki do siebie. Zawsze zwracać uwagę na otoczenie. Zmniejsza to ryzyko potknięcia się podczas pracy.**
- 14 **Nie dotykać ostrzy ani innych niebezpiecznych części, gdy są one w ruchu. Zmniejsza to ryzyko wystąpienia obrażeń spowodowanych przez ruchome części.**
- 15 **Podczas usuwania zablokowanego materiału lub czyszczenia kosiarki należy upewnić się, że wszystkie przełączniki zasilania są wyłączone, a zestaw akumulatorów jest odłączony. Nieoczeki-**

wane uruchomienie kosiarki może doprowadzić do poważnych obrażeń ciała.

- 16 **Podczas usuwania zablokowanego materiału lub czyszczenia kosiarki należy upewnić się, że wszystkie przełączniki zasilania są wyłączone i usunąć (lub aktywować) urządzenie blokujące.** Nieoczekiwane uruchomienie kosiarki może doprowadzić do poważnych obrażeń ciała.

Ogólne wskazówki dotyczące bezpieczeństwa

⚠ NIEBEZPIECZEŃSTWO • Urządzenie poprzez amputację rąk i stóp może prowadzić do śmierci, poważnych obrażeń ciała i uszkodzeń przedmiotów. • Poważne obrażenia ciała w wyniku braku koncentracji przy pracy. Nie wolno używać urządzenia pod wpływem środków odurzających, alkoholu lub leków lub będąc zmęczonym.

⚠ OSTRZEŻENIE • Urządzenie może być obsługiwane przez dzieci w wieku powyżej 8 lat i osoby o ograniczonych możliwościach fizycznych, sensorycznych lub mentalnych albo takie, którym brakuje doświadczenia i wiedzy na temat jego używania, tylko jeżeli są one odpowiednio nadzorowane, otrzymały wskazówki na temat bezpiecznego użytkowania urządzenia od osoby odpowiedzialnej za ich bezpieczeństwo i zrozumiały wynikające z tego zagrożenia.

• Dzieci nie mogą bawić się urządzeniem. • Należy pilnować dzieci, aby upewnić się, iż nie bawią się one urządzeniem. • Urządzenie należy używać wyłącznie z akumulatorem podanym w niniejszej instrukcji obsługi. Podczas korzystania z urządzeń zasilanych akumulatorami należy przestrzegać podstawowych środków ostrożności w celu zmniejszenia ryzyka obrażeń ciała, pożaru i wycieku akumulatora. • Podczas pracy z urządzeniem należy nosić długie, ciężkie spodnie, ubrania z długimi rękawami i buty antypoślizgowe. Nie pracować boso. Nie należy nosić sandałów ani krótkich spodni. Unikać luźnej odzieży lub odzieży ze sznurkami i paskami. • Nosić okulary ochronne lub ochronne z osłoną boczną. • Urządzenie należy zawsze prowadzić poprzecznie wzdłuż zbocza. Niebezpieczeństwo ciężkich obrażeń ciała w przypadku przesuwania urządzenia w górę i w dół podczas pracy na zboczach. • Nie biegać, lecz chodzić podczas pracy z urządzeniem. Przyjąć stabilną, bezpieczną podstawę i utrzymywać równowagę, szczególnie podczas pracy na stokach. • Ryzyko wypadku na skutek poślizgu. Nie należy używać urządzenia na krawędziach zboczy, rowów, nadmiernych nachyłań lub nasypów.

⚠ OSTROŻNIE • Zapoznać się z elementami sterowania i prawidłowym użytkowaniu sprzętu.

Bezpieczeństwo w obszarze roboczym

⚠ NIEBEZPIECZEŃSTWO • Poważne obrażenia ciała, jeśli przedmioty wpadną pod ostrze tnące lub jeśli drut lub sznurzek zostanie wciągnięty do narzędzia tnącego. Przed użyciem należy dokładnie sprawdzić miejsce pracy pod kątem obecności i usunąć wszelkie przedmioty, takie jak kamienie, kije, metal, drut, kości lub zabawki. • Nigdy nie należy używać urządzenia, jeśli osoby, zwłaszcza dzieci i zwierzęta, znajdują się w promieniu 15 m ponieważ istnieje niebezpieczeństwo wyrzucenia przedmiotów przez ostrze tnące. • Niebezpieczeństwo wybuchu. Urządzenie wytwarza iskry, które mogą spowodować zapalenie się pyłów, gazu lub oparów. Nie wykonywać użytkować

urządzenia w otoczeniu zagrożonym wybuchem, w którym występują cieczy, gazy i pyły zdolne do zapalenia się. • Poważne wypadki z udziałem dzieci. Dzieci mogą zainteresować się urządzeniem i aktywnością. Zwracać uwagę na dzieci, ponieważ mogą one nie być tam, gdzie je ostatnio widziałeś.

⚠ OSTRZEŻENIE • Nie używać urządzenia na mokrej trawie lub w czasie deszczu. • Nie należy używać urządzenia, jeśli istnieje ryzyko wyładowań atmosferycznych. • Kosić zawsze w świetle dziennym lub przy dobrym oświetleniu sztucznym. • Należy trzymać dzieci z dala od obszaru koszenia i pod nadzorem osoby dorosłej, która nie jest operatorem; należy zachować czujność i wyłączyć urządzenie, gdy dziecko wchodzi do obszaru koszenia. • Zachować ostrożność podczas zbliżania się do ślepych zaułków, krzewów, drzew lub przedmiotów, które mogą zasłaniać widok.

UWAGA • Operator urządzenia ponosi odpowiedzialność za wypadki z udziałem innych osób i szkody na ich mieniu.

Bezpieczna obsługa

⚠ NIEBEZPIECZEŃSTWO • Przed każdym użyciem urządzenia upewnić się, że noże, sworznie noży i moduł noży nie są zużyte ani uszkodzone. • Nigdy nie należy blokować włącznika/wyłącznika w pozycji włączenia, ponieważ jest to bardzo niebezpieczne. • Nie ciągnąć urządzenia do tyłu, chyba że jest to absolutnie konieczne. Jeśli trzeba odciągnąć urządzenie od ściany lub przeszkody, najpierw spojrzeć w dół, aby uniknąć potknięcia się lub przejechania urządzeniem po stopach. • Niebezpieczeństwo zetknięcia się z odsłoniętym nożem lub uderzenia przez wyrzuczone przedmioty. Nie przechylać urządzenia podczas uruchamiania silnika lub podczas pracy silnika. Jeśli przechylenie jest absolutnie konieczne, np. w celu ułatwienia rozruchu, można podnieść przód urządzenia o 5 cm. W tym celu należy ostrożnie przesunąć uchwyt w dół. Przed rozpoczęciem koszenia należy ustawić maszynę w jej normalnej pozycji roboczej (tzn. wszystkie cztery koła na ziemi). • Noże stykające się z kablem przewodzącym prąd mogą doprowadzić prąd do niesłoniętych metalowych części urządzenia i być przyczyną porażenia prądem.

⚠ OSTRZEŻENIE • Noże urządzenia są ostre. Podczas montażu, wymiany, czyszczenia lub kontroli osadzenia śrub należy nosić solidne rękawice ochronne i pracować ostrożnie. • Aby zachować równowagę, należy wymieniać zużyte lub uszkodzone części w zestawach. • Upewnić się, że urządzenie jest w bezpiecznym stanie, sprawdzając w regularnych odstępach czasu, czy sworznie, nakrętki i śruby są mocno dokręcone. • Przed uruchomieniem urządzenia należy wymienić zużyte lub uszkodzone części. • Nigdy nie uruchamiać urządzenia, jeśli włącznik/wyłącznik na uchwycie nie włącza się lub nie wyłącza prawidłowo. • Nie obsługiwać urządzenia na siłę. • Wyłączyć silnik w celu zatrzymania noży podczas transportu narzędzia do lub z obszaru koszenia lub podczas przechylenia narzędzia podczas przechodzenia przez powierzchnie inne niż trawa. • Przed przekroczeniem żwiru należy zatrzymać nóż. • Nigdy nie używać urządzenia z uszkodzonymi urządzeniami ochronnymi lub bez urządzeń zabezpieczających, takich jak deflektory i / lub kosz na trawę. • Nie należy umieszczać rąk lub stóp w pobliżu obracających się części lub pod nimi. Włączyć silnik

zgodnie z instrukcją. • Nigdy nie podnosić ani nie przynosić urządzenia, gdy pracuje silnik. • Nierówny teren zwiększa ryzyko poślizgu i wypadków. Unikać dziur, bruzd, wybojów, kamieni i innych ukrytych przedmiotów. • Urządzenie należy uruchamiać tylko wtedy, gdy operator znajduje się w bezpiecznym miejscu za uchwytem.

- Wszystkie cztery koła znajdują się na ziemi.
- Wyrzut trawy nie jest odsłonięty, ale zabezpieczony koszem na trawę lub pokrywą otworu wyrzutowego.
- Ręce i stopy wszystkich osób znajdują się daleko od obudowy tnącej.
- Wyłączyć silnik i wyjąć kluczyk zabezpieczający. Upewnić się, że wszystkie ruchome części są całkowicie zatrzymane:
- Za każdym razem, gdy pozostawia się urządzenie bez nadzoru, również przy usuwaniu ścinków trawy.
- Przed usunięciem blokady lub czyszczeniem otworu wyrzutowego.
- Przed kontrolą, czyszczeniem lub pracą przy urządzeniu.
- Po trafieniu na ciało obce. Sprawdzić urządzenie pod kątem uszkodzeń i naprawić je przed ponownym uruchomieniem.
- Przed zdjęciem kosza na trawę lub otwarciem pokrywki wyrzutu trawy.
- Jeśli urządzenie zaczyna wibrować nienormalnie. Natychmiast sprawdzić urządzenie:
 - Pod kątem luźnych części. Dokręcić poluzowane części.
 - Pod kątem uszkodzeń, w szczególności noża. Naprawić lub wymienić uszkodzone części.

⚠ OSTROŻNIE • Regularnie sprawdzać kosz na trawę pod kątem zużycia.

UWAGA • Upewnić się, że kabel sterowania silnikiem nie jest ściśnięty lub w inny sposób uszkodzony podczas montażu lub składania uchwytu.

Ryzyko reszkowe

⚠ OSTRZEŻENIE

- Nawet jeśli urządzenie jest używane zgodnie z zaleceniami, pewne ryzyko reszkowe pozostaje. Podczas użytkowania sprzętu mogą wystąpić następujące zagrożenia:
- Wibracje mogą powodować obrażenia ciała. Do każdego zadania należy używać odpowiednich narzędzi, dołączonych uchwytów oraz ograniczać czas pracy i ekspozycję.
- Hałas może spowodować uszkodzenie słuchu. Nosić ochronę słuchu i ograniczyć narażenie.
- Urazy spowodowane kontaktem z nożami.
- Urazy spowodowane przez przedmioty wyrzucane w powietrze.

Zmniejszenie ryzyka

⚠ OSTROŻNIE

- Dłuższe używanie urządzenia może prowadzić do zaburzeń ukrwienia w dłoniach na skutek wibracji. Nie jest możliwe ogólne ustalenie czasu użytkowania, ponieważ zależy on od szeregu czynników:
- Indywidualna skłonność do złego ukrwienia (często zimne palce, mrowienie w palcach)
- Niska temperatura otoczenia. Dla ochrony dłoni należy nosić ciepłe rękawice.
- Mocne ściskanie pogarsza ukrwienie.
- Ciągła praca działa gorzej niż praca z przerwami. Jeżeli przy regularnym, długotrwałym używaniu urządzenia wielokrotnie powtarzają się określone objawy,

np. mrowienie w palcach, zimne palce, należy zasięgnąć porady lekarza.

Zastosowanie zgodne z przeznaczeniem

⚠ NIEBEZPIECZEŃSTWO

Zastosowanie niezgodne z przeznaczeniem

Zagrożenie życia z powodu ran ciętych

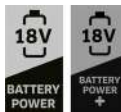
Urządzenie należy użytkować wyłącznie zgodnie z przeznaczeniem.

- Kosiarka akumulatorowa jest przeznaczona wyłącznie do zastosowania w gospodarstwach domowych.
- Urządzenie jest przeznaczone wyłącznie do użytku zewnętrznego.
- Urządzenie jest przeznaczone do koszenia trawników domowych.
- Urządzenie jest przeznaczone do pchania rękami. Nie wolno ciągnąć urządzenia.
- Nie wolno jeździć na urządzeniu.
- Transport osób i zwierząt jest niedozwolony.

Każde inne zastosowanie jest niedopuszczalne. Za szkody powstałe w wyniku niezgodnej z przeznaczeniem eksploatacji urządzenia odpowiada użytkownik.

Zestawy akumulatorów i ładowarki

Urządzenia należy używać wyłącznie w połączeniu z zestawami akumulatorów i ładowarkami systemu KÄRCHER 18 V Battery Power (+).



Odpowiednie zestawy akumulatorów i ładowarki są oznaczone symbolem systemu KÄRCHER 18 V Battery Power (+).

Odpowiednie zestawy akumulatorów noszą oznaczenie „Battery Power 18/...” oraz „Battery Power+ 18/...”.

Odpowiednie ładowarki noszą oznaczenie „BC 18 V ...”.

Ochrona środowiska



Materiały, z których wykonano opakowania, nadają się do recyklingu. Opakowania poddać utylizacji przyjaznej dla środowiska naturalnego.



Elektryczne i elektroniczne urządzenia zawierają cenne surowce wtórne, a często również takie części składowe jak baterie, akumulatory lub olej, które w razie niewłaściwej obsługi lub nieprawidłowej utylizacji mogą stanowić potencjalne zagrożenie dla zdrowia ludzkiego i środowiska naturalnego. Jednak te części składowe są niezbędne do prawidłowej pracy urządzenia. Urządzeń oznaczonych tym symbolem nie można wyrzucać do odpadów z gospodarstw domowych.

Wskazówki dotyczące składników (REACH)

Aktualne informacje dotyczące składników można znaleźć na stronie: www.kaercher.de/REACH

Akcesoria i części zamienne

Należy stosować tylko oryginalne akcesoria i części zamienne, ponieważ gwarantują one bezpieczną i bezawaryjną pracę urządzenia.

Informacje dotyczące akcesoriów i części zamiannych można znaleźć na stronie www.kaercher.com.

Zakres dostawy

Zakres dostawy urządzenia jest przedstawiony na opakowaniu. Podczas rozpakowywania urządzenia należy sprawdzić, czy w opakowaniu znajdują się wszystkie

elementy. W przypadku stwierdzenia braków w akcesoriach lub szkód powstałych w transporcie należy zwrócić się do dystrybutora.

Urządzenia zabezpieczające

Symbole na urządzeniu



Ogólny znak ostrzegawczy



Przed uruchomieniem należy dokładnie przeczytać instrukcję obsługi i wszystkie zasady bezpieczeństwa.



Uważać na wyrzucane i latające przedmioty.



Trzymać wszystkich przyglądających się, w szczególności dzieci i zwierzęta domowe, w odległości co najmniej 15 m od miejsca pracy.



Uważać na ostre noże. Po wyłączeniu silnika ostrza nadal się obracają.



Przed rozpoczęciem konserwacji wyjąć kluczyk zabezpieczający.



Gwarantowany poziom ciśnienia akustycznego podany na etykiecie wynosi 89 dB.



Wskaźnik zapelnienia kosza na trawę

Zabezpieczenie przed przeciążeniem

Urządzenie jest wyposażone w zabezpieczenie przed przeciążeniem. W przypadku wykrycia przeciążenia urządzenie wyłącza się automatycznie.

Opis urządzenia

W niniejszej instrukcji obsługi opisany jest maksymalny zakres wyposażenia. W zależności od modelu występują różnice w zakresie dostawy (patrz opakowanie). Ilustracje patrz strona z grafikami.

Rysunek A

- 1 Przednie koło
- 2 Kluczyk zabezpieczający
- 3 Odblokowanie zestawu akumulatorów
- 4 Kłapa akumulatora
- 5 Kłapa zsypu wyrzutu trawy
- 6 Uchwyt na kabel
- 7 Wskaźnik zapelnienia kosza na trawę
- 8 Kabel sterujący silnikiem
- 9 Przycisk uruchamiania
- 10 Uchwyt
- 11 Pałak uruchamiania/zatrzymywania
- 12 Górne śruby szybkozamykające

- 13 Kosz na trawę
- 14 Dolne śruby szybkozamykające
- 15 Tabliczka znamionowa
- 16 Tylne koło
- 17 Dźwignia regulacji wysokości cięcia
- 18 Klin mulczujący
- 19 *Zestaw akumulatorów
- 20 *Ładowarka

* opcja

iPower

Urządzenie jest wyposażone w inteligentny system sterowania silnikiem iPower, który umożliwi wydajne koszenie i optymalizuje czas pracy akumulatora. iPower dostosowuje prędkość obrotową silnika do warunków panujących na trawie:

- Prędkość obrotowa silnika jest zwiększana w przypadku długiej lub gęstej trawy.
- Gdy gęstość trawy spada, prędkość obrotowa silnika jest zmniejszana.

Montaż

Montaż uchwytu

1. Rozłożyć dolną część uchwytu w dół.
Rysunek B
2. Zamocować uchwyt za pomocą śrub szybkozamykających.
Rysunek C
3. Włożyć górną część uchwytu i przykręcić go na żądanej wysokości.
Rysunek D
4. Zamocować kabel sterujący silnika za pomocą uchwytu kablowego.
Rysunek E

Montaż kosza na trawę

1. Rozłożyć drążki.
2. Wsunąć drążki w dolną prowadnicę.
Rysunek F
3. Zaczepić drążki.
4. Zablokować uchwyt.

Uruchamianie

Ustawianie uchwytu

1. Ustawić wysokość uchwytu.
Rysunek G
 - a Usunąć górne śruby szybkozamykające.
 - b Włożyć górną część uchwytu i przykręcić go na żądanej wysokości.
2. Ustawić kąt nachylenia uchwytu.
Rysunek H
 - a Poluzować dolne śruby szybkozamykające.
 - b Wybrać kąt nachylenia.
 - c Dokręcić śruby szybkozamykające.

Montaż klina mulczującego

Klin mulczujący jest używany, gdy ścięta trawa ma pozostać na trawniku.

1. Otworzyć kłapę wyrzutu trawy.
Rysunek I
2. Włożyć klin mulczujący w wyrzut trawy.
3. Zamknąć kłapę wyrzutu.

Wkładanie kosza na trawę

Kosz na trawę jest używany, gdy ścięta trawa ma być zebrana do usunięcia.

1. Otworzyć kłapę wyrzutu trawy.

Rysunek J

2. Ścisnąć uchwyt klina mulczującego i wyciągnąć klin.
3. Umieścić kosz na trawę na wyrzucie. Upewnić się, że kłapa wyrzutu blokuje kosz na trawę.

Rysunek K

Montaż zestawu akumulatorów

1. Otworzyć kłapę akumulatora.

Rysunek L

2. Wsunąć zestaw akumulatorów w mocowanie urządzenia aż do słyszalnego zablokowania.
3. Włożyć kluczyk zabezpieczający.
4. Zamknąć kłapę akumulatora.

Działanie

Ogólne wskazówki dotyczące obsługi kosiarki

Żywotność akumulatora zależy od kilku czynników:

- stanu, długości i gęstości trawy,
- ustawionej wysokości koszenia.

Maksymalna wydajność powierzchniowa, w zależności od stanu trawy przy użyciu zestawu akumulatorów 5 Ah: ok. 350 m².

Wynik procesu koszenia można zoptymalizować w następujący sposób:

- Skosić nie więcej niż jedną trzecią wysokości trawy.
- Przy koszeniu wysokiej trawy należy zmniejszyć prędkość, z jaką urządzenie jest pchane.

Wskazówka

Nie kosić mokrej trawy. Mokra trawa przykleja się do spodniej strony kosiarki i uniemożliwia prawidłowe zbieranie do kosza lub wyrzucanie skoszonej trawy.

Koszenie trawy

⚠ OSTRZEŻENIE

Podnoszenie lub przechyłanie kosiarki podczas pracy

Rany cięte

Nóż kosiarki zasilanej z akumulatora obraca się mniej więcej równoległe do podłoża, po którym się porusza. Podczas koszenia należy zwrócić uwagę, aby wszystkie cztery koła dotykały podłoża.

1. Zamontować kosz na trawę lub klin mulczujący (patrz rozdział *Uruchamianie*).
2. Ustawić wysokość koszenia za pomocą dźwigni regulacji wysokości koszenia.

Rysunek M

Wysokość koszenia zależy od stanu, długości i gęstości trawy (patrz rozdział *Ogólne wskazówki dotyczące obsługi kosiarki*).

Rysunek N

3. Nacisnąć i przytrzymać przycisk Start, a następnie natychmiast nacisnąć pałąk uruchamiania/zatrzymywania.

Rysunek O

Urządzenie się uruchomi.

4. Zwolnić przycisk uruchamiania i docisnąć pałąk uruchamiania/zatrzymywania aż do uchwytu.

Podczas pracy z koszem na trawę należy go regularnie opróżniać, gdyż w przeciwnym razie wyrzut może zostać zablokowany przez ścinki trawy (patrz rozdział *Opróżnianie kosza na trawę*).

Koszenie obszaru krawędzi

Urządzenie może być również używane do koszenia krawędzi, np. wzdłuż ściany.

1. Pochpnąć kosiarkę blisko ściany.

Rysunek P

Boczne doprowadzenie zapewni, że trawa jest wciągana do obszaru koszenia.

Rysunek Q

Zakończenie pracy

1. Zwolnić pałąk uruchamiania/zatrzymywania.

Rysunek R

Silnik się zatrzymuje.

Wymowienie zestawu akumulatorów

1. Otworzyć kłapę akumulatora.

Rysunek S

2. Wyjąć kluczyk zabezpieczający.
3. Nacisnąć przycisk zwalniania zestawu akumulatorów.
4. Wyjąć zestaw akumulatorów.
5. Zamknąć kłapę akumulatora.

Opróżnianie kosza na trawę

Gdy kosz na trawę jest pełny, zamyka się kłapa wskaźnika poziomu kosza na trawę. W takim przypadku należy opróżnić kosz na trawę.

1. Podnieść kłapę wyrzutu.

Rysunek T

2. Wyjąć kosz na trawę. Podczas wymywania kosza na trawę należy upewnić się, że kabel sterujący silnika pozostaje w uchwycie na kabel.
3. Opróżnić kosz na trawę.

Transport

⚠ OSTRZEŻENIE

Ostry nóż

Rany cięte

Należy zachować ostrożność podczas przechyłania lub podnoszenia urządzenia.

Wszystkie części ciała należy trzymać z dala od noża.

1. Wylączyć urządzenie (patrz rozdział *Zakończenie pracy*).
2. Sprawdzić, czy nóż przestał się obracać.
3. Wyjąć kluczyk zabezpieczający (patrz rozdział *Wymowienie zestawu akumulatorów*).
4. Wyjąć zestaw akumulatorów.
5. Począkać, aż urządzenie ostygnie.
6. Na czas transportu w pojazdach należy zabezpieczyć urządzenie przed ślizganiem się i przechyleniem.

Przechowywanie

Przed każdym składowaniem należy wyczyścić urządzenie (patrz rozdział *Czyszczenie urządzenia*).

1. Poluzować górne śruby szybkozamykające i złożyć uchwyt.

Rysunek U

2. Poluzować dolne śruby szybkozamykające i położyć uchwyt na urządzeniu.

Rysunek V

3. Umieścić kosz na trawę na uchwycie i urządzeniu.

Rysunek W

4. Przechowywać urządzenie w suchym, dobrze wentylowanym miejscu. Trzymać z dala od substancji mogących spowodować korozję, takich jak substan-

cje chemiczne stosowane w ogrodach i sole odla-
dzające. Nie składować urządzenia na zewnątrz.

Czyszczenie i konserwacja

⚠ OSTRZEŻENIE

Ostry nóż

Rany cięte

Należy zachować ostrożność podczas przechylania lub
podnoszenia urządzenia.

Wszystkie części ciała należy trzymać z dala od noża.

Przed uruchomieniem

Przed każdym uruchomieniem należy wykonać nastę-
pujące czynności konserwacyjne:

- Sprawdzić, czy urządzenie nie jest uszkodzone.
- Sprawdzić prawidłowe zamocowanie wszystkich
sworzni, nakrętek i śrub, w razie potrzeby dokręcić.
- Sprawdzić ostrość noża. Wymienić tępy nóż.

Czyszczenie urządzenia

1. Wyjąć kluczyk zabezpieczający.
2. Wyjąć zestaw akumulatorów (patrz rozdział *Wyjmo-
wanie zestawu akumulatorów*).
3. Po każdym użyciu należy wyczyścić powierzchnię
urządzenia miękką, suchą szmatką lub szczotką.

Rysunek X

Przed dłuższym przechowywaniem należy oczyścić
nóż.

4. Przechylić urządzenie na bok.

Rysunek Y

5. Do czyszczenia noża i dolnej części urządzenia na-
leży użyć szczotki.

Rysunek Z

Usuwanie zatorów

⚠ OSTRZEŻENIE

Usuwanie zatorów

Zranienia spowodowane ostrym nożem lub przedmiota-
mi o ostrych krawędziach

Błąd	Przyczyna	Sposób usunięcia
Urządzenie wyłącza się	Zadziałało zabezpieczenie urządzenia przed przeciążeniem.	<ol style="list-style-type: none"> 1. Zwolnić pałąk uruchamiania/zatrzymywania. 2. Nacisnąć przycisk uruchamiania i pałąk uruchamiania/zatrzymywania.
	Zadziałało zabezpieczenie termiczne ze- stawu akumulatorów.	<ol style="list-style-type: none"> 1. Poczekać, aż temperatura zestawu aku- mulatorów znajdzie się w normalnym za- kresie. 2. Jeśli urządzenia nie można włączyć, na- leży naładować akumulator.
	Zestaw akumulatorów jest rozładowany.	<ol style="list-style-type: none"> 1. Naładować zestaw akumulatorów.

Dane techniczne

Wydajność urządzenia

Napięcie nominalne	V	18
Szerokość cięcia	cm	34
Wysokość cięcia	mm	25-60
Pojemność kosza na trawę	l	35
Prędkość biegu jałowego (maks.)	min ⁻¹	3500

Podczas sprawdzania lub usuwania zatorów należy no-
sić rękawice ochronne.

1. Wyłączyć urządzenie i poczekać, aż nóż się zatrzy-
ma.
2. Wyjąć kluczyk zabezpieczający.
3. Wyjąć zestaw akumulatorów (patrz rozdział *Wyjmo-
wanie zestawu akumulatorów*).
4. Wyjąć kosz na trawę i sprawdzić, czy nie ma w nim
zatorów. W razie potrzeby usunąć zatory.
5. Sprawdzić wyrzut pod kątem zatorów. W razie po-
trzeby usunąć zatory.
6. Przechylić urządzenie na bok.
7. Sprawdzić spód urządzenia i nóż pod kątem zato-
rów. Ostrożnie usuwać zatory, ponieważ nóż może
poruszać się podczas pracy.

Wymiana noża

1. Wyjąć kluczyk zabezpieczający.
2. Wyjąć zestaw akumulatorów (patrz rozdział *Wyjmo-
wanie zestawu akumulatorów*).
3. Wyczyścić spód urządzenia (patrz rozdział *Czysz-
czenie urządzenia*).
4. Unieruchomić nóż i odkręcić śrubę.

Rysunek AA

5. Wyjąć i zutylizować nóż.

Rysunek AB

6. Włożyć nowy nóż do uchwyty.

Rysunek AC

7. Unieruchomić nóż i dokręcić śrubę (23 Nm).

Rysunek AD

Usuwanie usterek

Usterki mają często proste przyczyny, które można usu-
nąć samodzielnie, korzystając z poniższego przeglądu.
W razie wątpliwości lub wystąpienia usterek innych niż
wymienione należy skontaktować się z autoryzowanym
serwisem.

Wartości określone wg EN 62841-4-3

Poziom ciśnienie akustycznego	dB(A)	76
L_{pA}		
Niepewność pomiaru K_{pA}	dB(A)	3
Poziom mocy akustycznej L_{WA}	dB(A)	89
Niepewność pomiaru K_{WA}	dB(A)	0,66
Drgania prawego uchwytu prze- noszone przez kończyny górne	m/s ²	1,3
Drgania lewego uchwytu przeno- szone przez kończyny górne	m/s ²	1,3
Niepewność pomiaru K	m/s ²	1,5

Wymiary i masa		
Dł. x szer. x wys.	mm	1170 x 410 x 995
Masa (bez zestawu akumulatorów)	kg	12,5

Zmiany techniczne zastrzeżone.

Gwarancja

W każdym kraju obowiązują warunki gwarancji określone przez dystrybutora urządzeń Kärcher. Ewentualne usterki urządzeń usuwane są w okresie gwarancji bezpłatnie, o ile spowodowane są błędem materiałowym lub produkcyjnym. W sprawach napraw gwarancyjnych prosimy kierować się z dowodem zakupu do dystrybutora lub do autoryzowanego punktu serwisowego.

(Adres znajduje się na odwrocie)

Więcej informacji na temat gwarancji (jeśli są dostępne) można znaleźć w obszarze Serwis na lokalnej stronie internetowej Kärcher w sekcji "Pliki do pobrania".

Deklaracja zgodności UE

Niniejszym oświadczamy, że określone poniżej urządzenie odpowiada pod względem koncepcji, konstrukcji oraz wprowadzonej przez nas do handlu wersji obowiązującym zasadniczym wymogom dyrektyw UE dotyczącym bezpieczeństwa i zdrowia. Wszelkie niezgodności z nami modyfikacje urządzenia powodują utratę ważności tego oświadczenia.

Produkt: Akumulatorowa kosiarka do trawy

Typ: 1.444-4xx.0

LMO 2-18,

LMO 3-18,

LMO 4-18 Dual,

LMO 5-18 Dual

Obowiązujące dyrektywy UE

2006/42/WE (+2009/127/WE)

2011/65/UE

2014/30/UE

2000/14/WE (+2005/88/WE)

Zastosowane normy zharmonizowane

EN 62841-1:2015+A11

EN IEC 62841-4-3:2021+A11:2021

EN 55014-1: 2017 + A11: 2020

EN 55014-2: 1977+A1: 2001+A2: 2008

EN IEC 63000: 2018

Zastosowana metoda oceny zgodności

2000/14/WE: Załącznik VI

Nazwę i adres zaangażowanej jednostki notyfikowanej

TÜV Rheinland LGA Products GmbH (NB 0197)

Tillystraße 2

D-90431 Nürnberg

Poziom mocy akustycznej dB(A)

LMO 2-18:

Zmierzony: 86

Gwarantowany: 88

LMO 3-18:

Zmierzony: 87

Gwarantowany: 89

LMO 4-18 Dual:

Zmierzony: 92

Gwarantowany: 94

LMO 5-18 Dual:

Zmierzony: 95


Gwarantowany: 96

Niżej podpisane osoby działają na zlecenie i z upoważnienia zarządu.



H. Jenner

Chairman of the Board of Management



S. Reiser

Manager Regulatory Affairs & Certification

Administrator dokumentacji:

S. Reiser

Alfred Kärcher SE & Co. KG

Alfred-Kärcher-Str. 28 - 40

71364 Winnenden (Germany)

Tel.: +49 7195 14-0

Faks: +49 7195 14-2212

Winnenden, 01.03.2024 r.

Tartalom

Biztonsági tanácsok	132
A rendeltetésszerű használat	136
Környezetvédelem	136
Tartozékok és pótkatrészek	137
Szállított tartozékok	137
Biztonsági berendezések	137
A készülék leírása	137
Szerelés	137
Üzembe helyezés	137
Üzemeltetés	138
Szállítás	138
Tárolás	138
Ápolás és karbantartás	139
Segítség üzemzavarok esetén	139
Műszaki adatok	139
Garancia	140
EU-megfelelőségi nyilatkozat	140

Biztonsági tanácsok



A készülék első alkalmazása előtt olvassa el ezeket a biztonsági tanácsokat, ezt az eredeti kezelési útmutatót, az akkuegységhez mellékelt biztonsági tanácsokat, valamint az

akkuegység / standard töltőkészülék mellékelt eredeti kezelési útmutatóját. Ezeknek megfelelően járjon el. Őrizze meg az említett dokumentumokat későbbi alkalmazásra vagy a következő tulajdonos számára.

A használati utasításban található útmutatások mellett figyelembe kell venni a törvényhozók általános biztonsági és balesetmegelőzési előírásait is.

Veszélyfokozat

⚠ VESZÉLY

- Olyan, közvetlenül fenyegető veszély jelzése, amely súlyos sérülésekhez vagy halálhoz vezet.

⚠ FIGYELMEZTETÉS

- Olyan, esetlegesen veszélyes helyzet jelzése, amely súlyos sérülésekhez vagy halálhoz vezethet.

⚠ VIGYÁZAT

- Olyan, esetlegesen veszélyes helyzet jelzése, amely könnyebb sérülésekhez vezethet.

FIGYELEM

- Olyan, esetlegesen veszélyes helyzet jelzése, amely anyagi károkhoz vezethet.

Általános biztonsági tanácsok - Elektromos szerszám

⚠ FIGYELMEZTETÉS

- **Olvassa el az elektromos szerszámhoz mellékelt összes biztonsági figyelmeztetést, utasítást, ilusztrációt és előírást.**

Az alábbiakban felsorolt utasítások be nem tartása áramütést, tüzet és/vagy súlyos sérülést okozhat.

Minden figyelmeztető tanácsot és utasítást őrizzen meg későbbi felhasználás céljából.

A figyelmeztető tanácsokban szereplő "elektromos szerszám" kifejezés a hálózati (vezetékes) elektromos szerszámra vagy az akkumulátoros (vezeték nélküli) elektromos szerszámra vonatkozik.

1 Munkaterület biztonsága

- a **A munkaterületet tartsa szabadon és jól megvilágítva.** A zsúfolt vagy sötét területek elősegítik a balesetek kialakulását.
- b **Az elektromos szerszámokat ne működtesse robbanásveszélyes környezetben, például gyúlékony folyadékok, gázok vagy por jelenlétében.** Az elektromos szerszámok szikrákat hoznak létre, amelyek a por vagy a füst gyulladást okozhatják.
- c **Az elektromos szerszám használata közben tartsa távol a gyermekeket és a közelben tartózkodókat.** A zavaró tényezők miatt elveszítheti az irányítást.

2 Elektromos biztonság

- a **Az elektromos szerszám dugóknak illeszkedniük kell az aljzathoz.** Soha ne módosítsa a dugót semmilyen módon. Ne használjon dugókat földelt (testelt) elektromos szerszámokkal. A nem módosított dugók és a hozzájuk illeszkedő aljzatok csökkentik az áramütés veszélyét.
- b **Kerülje a testi érintkezést földelt vagy testelt felületekkel, például csövekkel, radiátorokkal, tűzhelyekkel és hűtőszekrényekkel.** Fokozott az áramütés veszélye, ha a teste földelt kapcsolatba kerül.
- c **Ne tegye ki az elektromos szerszámokat esőnek vagy nedves időjárási körülményeknek.** Az elektromos szerszámra jutó víz növeli az áramütés kockázatát.
- d **Ne használja a kábelt a rendeltetésükkel ellentétes módon.** Soha ne használja a kábelt az elektromos szerszám szállításához, húzására vagy hálózatról történő leválasztására. A kábelt tartsa távol a hőtől, az olajtól, a hegyes élektől vagy a mozgó alkatrészekről. A károsodott vagy összegabalyodott kábelek növelik az áramütés kockázatát.
- e **Az elektromos szerszám kültéri használata esetén használjon kültéri használatra alkalmas hosszabbító kábelt.** A kültéri használatra alkalmas kábel használata csökkenti az áramütés veszélyét.
- f **Ha elkerülhetetlen az elektromos szerszám nedves helyen történő üzemeltetése, használjon áramvédő kapcsolóval (RCD) ellátott eszközt.** Az RCD használata csökkenti az áramütés veszélyét.

3 Személyes biztonság

- a **Legyen éber, ügyeljen arra, hogy mit csinál, és használja a józan belátását az elektromos szerszámot üzemeltetése során.** Ne használja az elektromos szerszámot, ha fáradt, vagy kábítószert, alkoholt illetve gyógyszer hatása alatt áll. Az elektromos szerszám használatakor a legkisebb figyelmetlenség is súlyos személyi sérüléseket okozhat.
 - b **Használjon személyi védőfelszerelést.** Mindig viseljen szemvédőt. A körülményeknek megfelelő védőfelszerelések (például porvédő maszk, csúszásmentes biztonsági lábbeli, biztonsági sisak vagy hallásvédelem) használata csökkenti a személyi sérülések kockázatát.
 - c **Akadályozza meg a véletlen elindulást.** Az áramforráshoz és/vagy az akkuegységhez történő csatlakoztatás, ill. a szerszám felemelése vagy hordozása előtt győződjön meg róla, hogy a kapcsoló kikapcsolt állásban van. Ha az elektromos szerszámok hordozása során az ujjá a kapcsolón van vagy bekapcsolt kapcsolóval próbálja áram alá helyezni az elektromos szerszámot, az balesetet okozhat.
 - d **Az elektromos szerszám bekapcsolása előtt távolítsa el a beállításhoz használt kulcsot vagy csavarkulcsot.** Az elektromos szerszám forgó részéhez rögzített csavarkulcs vagy kulcs személyi sérülést okozhat.
 - e **Ne becsülje túl a képességeit.** Mindig figyeljen a lábak megfelelő megtámasztására és az egyensúlyra. Ez váratlan helyzetekben elősegíti az elektromos szerszám jobb irányítását.
 - f **Viseljen megfelelő ruházatot.** Ne viseljen laza ruházatot vagy ékszert. Tartsa távol a haját, a ruháját és a kesztyűjét a mozgó részekről. A laza ruhák, az ékszerek vagy a hosszú haj beakadhatnak a mozgó alkatrészekbe.
 - g **Ha a készülék rendelkezik porelszívó és -gyűjtő berendezésekhez való csatlakozásokkal, győződjön meg azok megfelelő csatlakoztatásáról és használatáról.** A porgyűjtő használata képes csökkenteni a porral kapcsolatos veszélyeket.
 - h **Ne engedje, hogy az eszközök gyakori használatából származó megszokás miatt önelégtültté váljon, és figyelmen kívül hagyja a szerszámra vonatkozó biztonsági alapelveket.** A gondatlanul végzett tevékenység akár a másodperc törtrésze alatt súlyos sérülést okozhat.
- #### 4 Az elektromos szerszám használata és ápolása
- a **Ne erőltesse az elektromos szerszámot.** Az alkalmazásnak megfelelő elektromos szerszámot használjon. A megfelelő elektromos szerszám jobban és biztonságosabban végzi el a munkát, olyan sebességgel, amilyenre tervezték.
 - b **Ne használja az elektromos szerszámot, ha a kapcsolóval nem kapcsolható be és ki.** A kapcsolóval nem vezérelhető elektromos szerszám veszélyes, és meg kell javítani.
 - c **Először húzza ki a csatlakozódugót az áramforrásból és/vagy az akkuegységet az elektromos szerszámából, mielőtt bármilyen beállítást végezne, tartozékok cserélne vagy elektromos szerszámokat tárolna.** Az ilyen megelőző biztonsági intézkedések csökkentik az

elektromos szerszám véletlen elindításának kockázatát.

- d **A használaton kívüli elektromos szerszámokat gyermekek elől elzárva tárolja, és ne engedje, hogy az elektromos szerszámot vagy ezen utasításokat nem ismerő személyek kezeljék az elektromos szerszámot. Az elektromos szerszámok veszélyesek tapasztalatlan használók kezében.**
- e **Ügyeljen az elektromos szerszámok karbantartására. Ellenőrizze a mozgó alkatrészek helytelen beigazítását vagy beragadását, a törött alkatrészeket és minden egyéb olyan körülményt, amely befolyásolhatja az elektromos szerszám működését. Ha az elektromos szerszám megsérül, használat előtt javíttassa meg. Sok balesetet a rosszul karbantartott elektromos szerszámok okoznak.**
- f **A vágószerszámokat tartsa élesen és tiszta állapotban. Az éles vágóéllel rendelkező, megfelelően karbantartott vágószerszámok kisebb valószínűséggel ragadnak be, és könnyebben kezelhetők.**
- g **Az elektromos szerszámot, a tartozékokat és a szerszámhibákat stb. a jelen utasításoknak megfelelően használja, figyelembe véve a munkakörülményeket és az elvégzendő munkát. Az elektromos szerszám rendeltetésétől eltérő tevékenységekhez való használata veszélyes helyzetet eredményezhet.**
- h **A fogantyúkat és a fogófelületeket tartsa szárazon, tisztán ill. olaj- és zsírmentes állapotban. A csúszós fogantyúk és fogófelületek nem teszik lehetővé a szerszám biztonságos kezelését és vezérlését váratlan helyzetekben.**
- 5 **Akkumulátoros szerszám használata és karbantartása**
 - a **A töltést csak a gyártó által meghatározott töltőgéppel végezze. Egy bizonyos típusú akkumulátorhoz való töltőgép tűzveszélyt okozhat, ha egy másik akkumulátorhoz használják.**
 - b **Az elektromos szerszámokat csak a kifejezetten erre a célra tervezett akkuegységekkel használja. Bármely más akkuegység használata sérülést és tüzet okozhat.**
 - c **Ha az akkuegység nincs használatban, tartsa távol más fémtárgyaktól, például gemkapcsoktól, érméktől, kulcsoktól, szögektől, csavaroktól vagy más apró fémtárgyaktól, amelyek képesek kapcsolatot létrehozni az érintkezők között. A töltőérintkezők rövidre zárása égési sérülést vagy tüzet okozhat.**
 - d **Nem rendeltetésszerű körülmények között folyadék szivároghat az akkumulátorból; kerülje a megérintést. Véletlen érintés esetén öblítse le vízzel a felületet. Ha folyadék kerül a szemébe, kérjen orvosi segítséget. Az akkumulátorból szivárgó folyadék irritációt vagy égési sérülést okozhat.**
 - e **Ne használjon sérült vagy módosított akkuegységet vagy szerszámot. A sérült vagy módosított akkuegységek kiszámíthatatlan viselkedést mutathatnak, amely tüzet, robbanást vagy sérülésveszélyt okozhat.**
 - f **Ne tegye ki az akkuegységet vagy a szerszámot tűznek vagy túl magas hőmérsékletnek. A tűznek vagy 130 °C feletti hőmérsékletnek való kitettség robbanást okozhat.**

- g **Tartsa be a töltésre vonatkozó összes utasítást, és ne töltse az akkuegységet vagy a szerszámot az utasításokban megadott hőmérséklet-tartományon kívül. A szakszerűtlen vagy a megadott hőmérséklet-tartományon kívüli töltés károsíthatja az akkumulátort, és növelheti a tűzveszély kockázatát.**

6 Szerviz

- a **Az elektromos szerszám szervizelését szakképzett karbantartó személyettel végeztesse és csak azonos cserealkatrészeket használjon. Ez biztosítja az elektromos szerszám biztonságának fenntartását.**
- b **Soha ne szervizeljen sérült akkuegységeket. Az akkuegységek szervizelését csak a gyártó vagy a hivatalos szervizek végezhetik.**

A fűnyíróra vonatkozó biztonsági figyelemztetések

- 1 **A fűnyíró használata kedvezőtlen időjárási körülmények között tilos, különösen, ha a villám-lásveszély is fennáll. Így csökkentheti a villámcsapásveszélyt.**
- 2 **A fűnyíró használata előtt bizonyosodjon meg arról, hogy a készülékkel semmilyen állapotot nem veszélyeztet. Használatkor a fűnyíró az állapot sérülését okozhatja.**
- 3 **A készülék használata előtt távolítsa el az adott területről a köveket, rőzséket, vezetékeket, csontokat és bármilyen egyéb idegen tárgyat. A dobott tárgyak személyi sérüléseket okozhatnak.**
- 4 **A fűnyíró használatát előtt mindig szemrevételezze a készüléket és bizonyosodjon meg arról, hogy a penge és a pengeszerelevény ép-e és nem kopott-e. A kopott vagy sérült alkatrészek növelik a sérülés kockázatát.**
- 5 **Gyakran ellenőrizze, hogy a fűtartály nem kopott vagy nem sérült-e. A kopott vagy sérült fűtartály növelheti a személyi sérülés kockázatát.**
- 6 **Bizonyosodjon meg arról, hogy a burkolatok a megfelelő helyeiken találhatók. Bizonyosodjon meg a burkolatok megfelelő telepítéséről és működéséről. A meglazult, sérült vagy nem megfelelően működő burkolatok személyi sérüléseket okozhat.**
- 7 **Tartsa tisztán az összes hűtőlevegő-bemenetet a törmelékektől. Az eltömődött levegőbemenetek és törmelékek túlmelegedést vagy tűzveszélyt okozhatnak.**
- 8 **A fűnyíró használatakor mindig viseljen csúszásmentes és védő lábbelit. A fűnyírót meztláb vagy nyitott szandál viselésekor tilos használni. Ekkor ugyanis a mozgó penge a lábak sérülését okozhatja.**
- 9 **Ekkor ugyanis a mozgó penge a lábak sérülését okozhatja. A szabadon hagyott bőrfelület a kidobódó tárgyak miatt könnyebben megsérülhet.**
- 10 **A fűnyíró használata nedves fűben tilos. Mindig csak sétatájon, a futás tilos. Ellenkező esetben csúszás- és esésveszély áll fenn, ami személyi sérüléseket okozhat.**
- 11 **A fűnyíró használata túlságosan meredek lejtőkön tilos. Ellenkező esetben elveszítheti az irányítást, illetve csúszás- és esésveszély áll fenn, ami személyi sérüléseket okozhat.**
- 12 **Lejtőn történő munkavégzés esetén mindig bizonyosodjon meg stabilitásáról és végezze az adott munkálatokat keresztirányban, soha ne**

felfelé vagy lefelé, és irányváltáskor is legyen rendkívül óvatos. Ellenkező esetben elveszítheti az irányítást, illetve csúszás- és esésveszély áll fenn, ami személyi sérüléseket okozhat.

- 13 **Legyen rendkívül óvatos, amikor megfordítja vagy maga felé húzza a fűnyírót. Mindig figyeljen a környezetére.** Ez kisebb a kockázata annak, hogy a fűnyíró használata közben megbotlik.
- 14 **Ne érintse meg a pengéket és más veszélyes mozgó alkatrészeket, amíg azok mozgásban vannak.** Ez csökkenti a mozgó alkatrészek által okozott sérülések kockázatát.
- 15 **Az elakadt anyag eltávolításakor vagy a fűnyíró tisztításakor bizonyosodjon meg arról hogy az összes kapcsoló ki van kapcsolva és az akkumulátor el van távolítva.** A fűnyíró váratlan működésbe lépése súlyos személyi sérülést okozhat.
- 16 **Az elakadt anyag eltávolításakor vagy a fűnyíró tisztításakor bizonyosodjon meg arról hogy az összes kapcsoló ki van kapcsolva és távolítsa el (vagy aktiválja) a letiltó egységet.** A fűnyíró váratlan működésbe lépése súlyos személyi sérülést okozhat.

Általános biztonsági tanácsok

⚠ VESZÉLY. A készülék halált és súlyos személyi sérüléseket okozhat a kezek és lábak levágása által, valamint a körmozgás hatására tárgyakat repíthet ki. • Súlyos sérülések léphetnek fel, ha nem koncentrálni kockázata közben. Ne használja a készüléket, ha kábítószert, alkohol vagy gyógyszer hatása alatt áll, illetve ha fáradt.

⚠ FIGYELMEZTETÉS. 8 év alatti gyermekek és csökkent szellemi, testi és érzékelő képességgel rendelkező személyek, illetve tapasztalattal és ismeretekkel nem rendelkező személyek csak megfelelő felügyelet mellett használhatják a készüléket, ill. amennyiben egy a biztonságukért felelős személy ismertette velük a készülék biztonságos használatát és tudatában vannak a használatból eredő veszélyeknek.

• A gyermekek ne játszanak a készülékkel! • Felügyelje a gyerekeket, és biztosítsa, hogy ne játszhassanak a készülékkel. • A készüléket kizárólag a jelen használati utasításban megadott akkuegységgel használja. A sérülések, tűz és a kifolyó akkumulátorfolyadék kockázatának csökkentése érdekében akkumulátorral működtetett készülékek használata esetén tartsa be az alapvető óvintézkedéseket. • A készülékkel történő munkavégzés közben viseljen hosszú, erős nadrágot, hosszú ujjú ruházatot és csúszásmentes csizmát. Ne dolgozzon mezítáiban. Ne viseljen szandált vagy rövidnadrágot. Kerülje a laza ruházatot vagy a zsinórokkal és szalagokkal ellátott ruhákat. • Viseljen oldalvédelemmel ellátott védő- vagy biztonsági szemüveget. • A készülék mindig keresztben vezesse egy lejtő mentén. Súlyos sérülések veszélye áll fenn, ha lejtőkön történő munkavégzés közben fel-le irányban vezeti a készüléket. • A készülékkel történő munkavégzés közben ne fusson, csak sétáljon. Gondoskodjon a szilárd, biztonságos álló helyzetről és tartsa meg az egyensúlyt, különösen lejtőkön történő munkavégzéskor. • Megcsúszás általi balesetveszély áll fenn. Ne használja a készüléket lejtők, árkok szélén, túl nagy mértékű emelkedőkön vagy részsűkön.

⚠ VIGYÁZAT. Ismerkedjen meg a kezelőlevelekkel és a készülék szabályszerű használatával.

Biztonság a munkaterületen

⚠ VESZÉLY. Súlyos sérülések veszélye áll fenn, ha a vágókés a forgómozgás hatására tárgyakat repít ki a készülékből, vagy drót vagy zsinór akad a vágószerszámba. Használat előtt vizsgálja meg alaposan a munkaterületet, hogy vannak-e tárgyak, pl.: kövek, botok, fémtárgyak, drót, csontok vagy játékok, és távolítsa el azokat. • Soha ne használja a készüléket, ha emberek – különösen gyerekek – vagy állatok tartózkodnak a készülék 15 méteres körzetében, mert fennáll a veszélye annak, hogy a vágókés tárgyakat repít ki a készülékből. • Robbanásveszély. A készülék szikrákat vethet, mely begyűjthetja a port, gázokat vagy gőzöket. Ne üzemeltesse a készüléket robbanásveszélyes környezetben, ahol gyúlékony folyadékok, gázok vagy porok találhatóak. • A gyerekek súlyos baleseteket szenvedhetnek. A gyerekeket vonzza a készülék és a tevékenység. Tartsa szem előtt a gyerekeket, mert nem feltétlenül maradnak ott, ahol utoljára látta őket.

⚠ FIGYELMEZTETÉS. • Ne üzemeltesse a készüléket nedves fűvön vagy esőben. • Ne használja a készüléket, ha fennáll a villámcsapás veszélye. • Mindig nappali fényben vagy jó mesterséges megvilágítás mellett nyírijon fűvet. • Tartsa távol a gyerekeket a fűnyírás területétől, és mindig felügyelje őket egy felnőtt, aki nem a kezelő; legyen éber és kapcsolja ki a készüléket, ha egy gyerek a fűnyírás területére megy. • Legyen óvatos, ha nem jól látható szegletekhez, bokrokhoz, fákhöz vagy tárgyakhoz közeledik, melyek zavarhatják a területre való rálátását.

FIGYELEM. A készülék kezelője felelős a más személyekkel vagy azok tulajdonával történő balesetekért.

Biztonságos üzem

⚠ VESZÉLY. A készülék minden egyes használata előtt győződjön meg arról, hogy a kés, a késtartó csapszeg és a késegyeség nincs elhasználódva és nem sérült. • Soha ne reteszelve be a be-/kikapcsolót „BE” pozícióban, ez ugyanis rendkívül veszélyes. • Csak akkor húzza a készüléket hátrafelé, ha feltétlenül szükséges. Ha arrébb kell húznia a készüléket egy faltól vagy akadálytól, először nézzen le, annak elkerülése érdekében, hogy megbotooljon, vagy ráhajtsa a készülékot a lábára. • Fennáll annak a veszélye, hogy a szabadon lévő késhez hozzáér, vagy a kirepült tárgyak eltalálják. Ne billentse meg a készüléket a motor indításakor vagy működő motor mellett. Ha mindenképp meg kell billentenie a készüléket, pl.: hogy megkönnyítse az indítást, megemelheti a készülék elejét kb. 5 cm-re. Ehhez óvatosan nyomja lefelé a kézi fogantyút. A készüléket normális üzemeltetési pozícióba kell állítania (azaz mind a négy kerék a talajon), mielőtt elkezdheti a fűnyírást. • Az áramvezetékek érintkezésbe kerülő kések a készülék szabadon hagyott fém alkatrészeit áram alá helyezhetik, és áramütést okozhatnak.

⚠ FIGYELMEZTETÉS. A készülék kései élesek. Viseljen erős védőkesztyűt, és dolgozzon elővigyázatosan, amikor szerel, cserél végez, tisztít vagy ellenőrizi a csavarok illeszkedését. • Az egységű megtartása érdekében készletenként cserélje ki az elhasznált vagy sérült alkatrészeket. • Győződjön meg arról, hogy a készülék biztonságos állapotban van, azáltal, hogy rendszeres időközönként ellenőrizi, hogy a csapszegek, anyák és csavarok szorosra vannak húzva. • Cserélje ki az elhasznált vagy sérült alkatré-

Kockázatcsökkentés

szeket, mielőtt üzembe helyezi a készüléket. • Soha ne üzemeltesse a készüléket, ha a kézi fogantyún lévő be-/kikapcsoló nem megfelelően kapcsol be vagy ki. • Ne működtesse a készüléket erőszakosan. • Állítsa le a motort, hogy a kések megálljanak, amikor a készüléket a nyírási területhez vagy onnan elszállítja, vagy ha meg kell billentenie a készüléket a fűtől eltérő alapon történő áthaladáshoz. • Állítsa meg a kést, mielőtt kavicsos felületen halad át. • Soha ne használja a készüléket hibás védőberendezésekkel vagy biztonsági berendezések nélkül, pl.: terelők és / vagy fűgyűjtő kosár. • Ne tartsa a kezét vagy lábát a forgó alkatrészek közelében vagy azok alatt. A motort az útmutatóban leírtak szerint kapcsolja be. • Soha ne emelje meg vagy cipelje a készüléket járó motorral. • Az egyenetlen terep növeli az elcsúszás és a balesetek kockázatát. Kerülje a lyukakat, barázdákat, egyenetlenségeket, köveket vagy egyéb rejtett objektumokat. • Csak akkor indítsa be a készüléket, ha a fogantyú mögötti biztonságos területen tartózkodik.

- Mind a négy keréknek a talajon kell állnia.
- A fűkibobó torok nincs szabadon, hanem a fűgyűjtő kosár vagy a kibobonylítás felele védi.
- Nincs egy ember keze vagy lába sem a vágóház közelében.
- Kapcsolja ki a motort és távolítsa el a biztonsági kulcsot. Győződjön meg arról, hogy minden mozgó alkatrész teljesen megállt.
- Mindig, amikor felügyelet nélkül hagyja a készüléket, ideértve a levágott fű ürítését is.
- Mielőtt megszűntet egy eltömődött vagy tisztítja a kibobonylást.
- Mielőtt ellenőrzi, tisztítja a készüléket, vagy azon munkát végez.
- Miután idegen test találta el. Először ellenőrizze a készüléket, hogy vannak-e rajta sérülések, és javítsa ki azokat, mielőtt újra beindítja a motort.
- Mielőtt eltávolítja a fűgyűjtő kosarat vagy felnyitja a fűkibobó burkolatát.
- Ha a készülék elkezd szokatlanul rezegni. Azonnal ellenőrizze a készüléket:
 - Vannak-e laza alkatrészek. Ha szükséges, húzza szorosra a laza alkatrészeket.
 - Vannak-e sérülések, különösen a késen. Javítsa meg, ill. cserélje ki a sérült alkatrészeket.

⚠ VIGYÁZAT • Rendszeresen ellenőrizze a fűgyűjtő kosarat, hogy vannak-e rajta elhasználódottságra utaló jelek és kopások.

FIGYELEM • Győződjön meg arról, hogy a motorenélvező kábel soha nem csipődik be, ill. nem sérül meg más módon szereléskor vagy a fogantyú behajtásakor.

Fennmaradó kockázatok

⚠ FIGYELMEZTETÉS

- Akkor is maradnak fenn bizonyos kockázatok, ha a készüléket a fent leírtaknak megfelelően használja. A készülék használata során a következő veszélyek jelentkezhetnek:
- A rezgés sérüléseket okozhat. Minden munkához használja a megfelelő szerszámot, használja a cél-nak megfelelő fogantyúkat, és korlátozza a munkaidőt és az expozíciót.
- A zaj halláskárosodást okozhat. Viseljen hallásvédő eszközt és korlátozza a terhelést.
- A késekkel való érintkezés sérüléseket okozhat.
- Kirepülő tárgyak általi sérülések.

⚠ VIGYÁZAT

- A készülék hosszabb használati időtartama a kezek rezgés okozta vérellátási zavarához vezethet. Általában érvényes használati időtartamot nem lehet meghatározni, mivel az többféle tényezőtől függ:
 - Személyes hajlam a rossz vérellátásra (gyakran hideg ujjak, ujjszibbadás).
 - Alacsony környezeti hőmérséklet. Viseljen meleg kesztyűt kezei védelme érdekében.
 - Rossz vérellátás a berendezés túl erős megmarkolása miatt.
 - A szünetmentes üzemeltetés károsabb, mint a szünetek által megszakított üzem.
- A készülék rendszeres, hosszan tartó használata és a tünetek, pl. az ujjszibbadás, hideg ujjak ismételt fellépése esetén, forduljon orvoshoz.

A rendeltetésszerű használat

⚠ VESZÉLY

Nem rendeltetésszerű használat

Vágási sérülések általi életvesztés
Csak rendeltetésszerűen használja a készüléket.

- Az akkus fűnyíró kizárólag háztartási célra használja.
- A készülék szabadtéri használatra lett tervezve.
- A készülék háztartási gyepr nyírására lett tervezve.
- A készüléket úgy tervezték, hogy kézzel tolvá lehet használni. A készüléket ne húzza.
- A készüléket ne lovagoljon.
- Személyek és állatok szállításra nem engedélyezett. Minden egyéb használat nem engedélyezett. A nem rendeltetésszerű alkalmazásból eredő károkért a felhasználó felel.

Az akkumulátorok és a töltőgépek

A készüléket kizárólag KÄRCHER 18 V Battery Power (+) Systems akkumulátorokkal és töltővel használja.



A megfelelő akkumulátorokon és töltőkön megtalálható a KÄRCHER 18 V Battery Power (+) Systems szimbóluma.

A megfelelő akkumulátorok címkéjén található jelölés: „Battery Power 18/... és Battery Power+ 18/...”.

A megfelelő töltőgépek a „BC 18 V ...” jelölést viselik.

Környezetvédelem



A csomagolóanyag újrahasznosítható. Kérjük, környezetbarát módon semmisítse meg a csomagolást.



Az elektromos és elektronikus készülékek értékes újrahasznosítható anyagokat és gyakran olyan alkatrészeket tartalmaznak, mint az elemek, akkumulátorok vagy olaj, amelyek helytelen kezelés vagy ártalmatlanítás esetén veszélyeztethetik az egészséget és a környezetet. Ezek az alkotóelemek azonban a készülék rendeltetésszerű üzemeléséhez szükségesek. Az ezzel a szimbólummal jelölt készülékeket nem szabad a háztartási hulladékkal együtt megsemmisíteni.

Összetevőkre vonatkozó utasítások (REACH)

Az összetevőkre vonatkozó aktuális információkat itt találja: www.kaercher.de/REACH

Tartozékok és pótalkatrészek

Csak eredeti tartozékot és eredeti pótalkatrészt alkalmazzon; ezek garantálják a készülék biztonságos és zavarmentes üzemelését.

A tartozékokra és pótalkatrészekre vonatkozóan információkat itt talál: www.kaercher.com.

Szállított tartozékok

A készülékkel szállított tartozékok fel vannak tüntetve a csomagoláson. Kicsomagolásnál ellenőrizze, hogy megvan-e minden tartozék. Hiányzó tartozékok vagy szállítási sérülések esetén kérjük, értesítse a kereskedőt.

Biztonsági berendezések

A készülék szimbólumai



Általános figyelmeztető jelzések



A készülék üzembe helyezése előtt olvassa el a használati útmutatót és a biztonsági utasításokat.



Ügyeljen a kisodródó vagy kirepülő objektumokra.



Minden jelenlévőt, különösen a gyermekeket és a háziállatokat, tartson a munkaterületől legalább 15 m távolságban.



Ügyeljen az éles késekre. A pengék továbbra is fognak, miután a motor kikapcsolt.



Karbantartás előtt távolítsa el a biztonsági kulcsot.



A címkén feltüntetett, garantált zajszint: 89 dB.



Fűgyűjtő kosár töltési szint jelző

Túlterhelési védelem

A készülék túlterhelési védelemmel van ellátva. Ha a készülék túlterhelést állapít meg, automatikusan kikapcsol.

A készülék leírása

A használati utasításban a maximális felszereltséget ismertetjük. Modelltől függően a szállított tartozékoknál különbségek figyelhetők meg (lásd a csomagolást). Lásd az ábrákat tartalmazó oldalon.

Ábra A

- 1 Első kerék
- 2 Biztonsági kulcs
- 3 Az akkumulátor-kioldó
- 4 Akkumulátorfedél
- 5 Kidobótengely csappantyú
- 6 Kábeltartó

- 7 Fűgyűjtő kosár töltési szint jelző
- 8 Motorellenőrző kábel
- 9 Indítógomb
- 10 Fogantyú
- 11 Indító/leállító konzol
- 12 Felső gyorsrögzítő csavarok
- 13 Fűgyűjtő kosár
- 14 Alsó gyorsrögzítő csavarok
- 15 Típusábra
- 16 Hátsókerék
- 17 Vágási magasság állítókar
- 18 Mulcsbetét
- 19 *Akkumulátorok
- 20 *Töltőkészülék

* opcionális

iPower

A készülék iPower intelligens motorvezérlővel van felszerelve, amely lehetővé teszi a hatékony nyírást és az akkumulátor élettartamának optimalizálását. az iPower a motor fordulatszámát a fűviszonyokhoz igazítja:

- hosszú vagy sűrű fű esetén a motor fordulatszáma megnő.
- Amint a fű sűrűsége csökken, a motor fordulatszáma is csökken.

Szerelés

Fogantyú felszerelése

1. Hajtsa le a fogantyú alsó részét.
Ábra B
2. Rögzítse a fogantyút a gyorsrögzítő csavarokkal.
Ábra C
3. A kívánt magasságban csavarozza szorosra a fogantyú felső részét.
Ábra D
4. Rögzítse a motorvezérlő kábelt a kábeltartóval.
Ábra E

A fűgyűjtő kosár behelyezése

1. Hajtsa szét a rudakat.
2. Helyezze be a rudakat az alsó vezetőbe.
Ábra F
3. Csaptesse be a rudakat.
4. Csaptesse be a kézi fogantyút.

Üzembe helyezés

A fogantyú beállítása

1. Állítsa be a fogantyú magasságát.
Ábra G
 - a Távolítsa el a felső gyorsrögzítő csavarokat.
 - b A kívánt magasságban csavarozza szorosra a fogantyú felső részét.
2. Állítsa be a fogantyú dőlésszögét.
Ábra H
 - a Lazítsa meg az alsó gyorsrögzítő csavarokat.
 - b Válassza ki a dőlésszöget.
 - c Húzza szorosra a gyorsrögzítő csavarokat.

Mulcsék felszerelése

A mulcsék akkor kerül használatra, amikor a levágott fűnek a gyepen kell maradnia.

1. Nyissa fel a kidobótorok csappantyúját.

Ábra I

2. Dugja a mulcséket a kidobótorokba.
3. Zárja le a kidobótorok csappantyúját.

A fűgyűjtő kosár behelyezése

A fűgyűjtő kosarat akkor kell használni, ha a lenyírt fűvet eltávolítás céljából össze kell gyűjteni.

1. Nyissa ki a kidobótengely csappantyúját.

Ábra J

2. Nyomja össze a mulcsbetét fogantyúját, és húzza ki a mulcsbetétet.
3. Akassza be a fűgyűjtő kosarat a kidobótengelybe. Ügyeljen arra, hogy a kidobótengely csappantyúja rögzíti a fűgyűjtő kosarat.

Ábra K

Az akkuegység felszerelése

1. Nyissa ki az akkumulátor fedelét.

Ábra L

2. Az akkuegységet tolja a készülék tartóegységébe, míg hallhatóan be nem pattan.
3. Helyezze be a biztonsági kulcsot.
4. Csupkja be az akkumulátor fedelét.

Üzemeltetés

A fűnyíró kezelésére vonatkozó általános útmutatás

Az akkumulátor üzemideje számos tényezőtől függ:

- A fű állapotától, hosszától és sűrűségétől
- A beállított vágási magasságtól

Az 5 Ah akkumulátorok esetén a maximális felületi teljesítmény függ a fűszálak jellegzetességeitől: kb. 350 m².

A nyírás optimalizálása:

- Vágja le a fűmagasság legfeljebb egyharmadát.
- Magas fű nyírásakor csökkentse a készülék tolósebességét.

Megjegyzés

Ne nyírjon nedves fűvet. A nedves fű hozzátapad a fűnyíró aljához, és megakadályozza a levágott fű fűgyűjtő kosárban történő megfelelő összegyűjtését vagy kidobását.

Fűnyírás

⚠ FIGYELMEZTETÉS

Fűnyíró megemlése vagy megbillentése üzem közben

Vágási sérülések

Az akkumulátoros fűnyíró kése körülbelül a talajjal párhuzamosan forog, amely fölött mozog. Ügyeljen arra, hogy nyírás közben mind a négy kerék érintse a talajt.

1. Helyezze be a fűgyűjtő kosarat vagy a mulcsbetétet (lásd: *Üzembe helyezés* fejezet).
2. Állítsa be a vágási magasságot a vágási magasság beállító karjával.

Ábra M

A vágási magasság a fű állapotától, hosszától és sűrűségétől függ (lásd: *A fűnyíró kezelésére vonatkozó általános útmutatás* fejezet).

Ábra N

3. Nyomja meg és tartsa lenyomva a Start gombot, majd nyomja meg a Start/Stop konzolt.

Ábra O

A készülék elindul.

4. Engedje el az indítógombot, és továbbra is tartsa nyomva a start/stop konzolt a fogantyúig.

A fűgyűjtő kosarat annak használata esetén rendszeresen ürítse ki, különben a levágott fű eltömítheti a kidobótengelyt (lásd: *Fűgyűjtő kosár ürítése* fejezet).

Peremterület nyírása

A készülékkel a peremterület is nyírható, pl.: egy fal mentén.

1. Tolja a fűnyírót szorosan a fal mentén.

Ábra P

Az oldalsó behúzás gondoskodik arról, hogy a fű a vágási tartományba kerüljön.

Ábra Q

Az üzemeltetés befejezése

1. Engedje el a Start/Stop konzolt.

Ábra R

A motor leáll.

Az akkuegység eltávolítása

1. Nyissa fel az akkufedelel.

Ábra S

2. Távolítsa el a biztonsági kulcsot.
3. Nyomja meg az akkuegység kiretételét.
4. Távolítsa el az akkuegységet.
5. Zárja le az akkufedelel.

Fűgyűjtő kosár ürítése

Ha a fűgyűjtő kosár megtelt, lezáródik a fűgyűjtő kosár töltöttségi szintjelzőjének csappantyúja. Ebben az esetben ürítse ki a fűgyűjtő kosarat.

1. Emelje meg a kidobótorok csappantyúját.

Ábra T

2. Távolítsa el a fűgyűjtő kosarat. A fűgyűjtő kosár eltávolításakor ügyeljen arra, hogy a motorellenőrző kábel a kábeltartóban maradjon.
3. Ürítse ki a fűgyűjtő kosarat.

Szállítás

⚠ FIGYELMEZTETÉS

Éles kés

Vágási sérülések

Legyen óvatos, amikor a készüléket megbillenti vagy megemeli.

Minden testrészét tartsa távol a késtől.

1. Kapcsolja ki a készüléket (lásd: *Az üzemeltetés befejezése* fejezet).
2. Győződjön meg arról, hogy a kés már nem forog.
3. Távolítsa el a biztonsági kulcsot (lásd: *Az akkuegység eltávolítása* fejezet).
4. Távolítsa el az akkumulátorokat.
5. A készüléket hagyja kihűlni.
6. Járműben történő szállítás esetén a készüléket biztosítsa csúszás és felborulás ellen.

Tárolás

Minden raktározás előtt tisztítsa meg a készüléket (lásd a(z) *A készülék tisztítása* fejezetet).

1. Lazítsa meg a felső gyorsrögzítő csavarokat és hajtassa be a fogantyút.

Ábra U

2. Lazítsa meg az alsó gyorsrögzítő csavarokat, és helyezze a fogantyút a készülékre.

Ábra V

- A fűgyújtó kosarat helyezze a fogantyúra és a készülékre.
- Ábra W**
- Tárolja a készüléket száraz, jól szellőztetett helyen. Tartsa távol a korrodáló hatású anyagoktól, pl. kerti vegyszerektől és jégmentesítő sótól. Ne tárolja a készüléket a szabadban.

Apolás és karbantartás

⚠ FIGYELMEZTETÉS

Éles kés

Vágási sérülések

Legyen óvatos, amikor a készüléket megbillenti vagy megemeli.

Minden testrészét tartsa távol a késtől.

Üzembe helyezés előtt

Minden üzembe helyezés előtt a következő karbantartási tevékenységeket kell elvégezni:

- Ellenőrizze a készülék sértetlenségét.
- Ellenőrizze valamennyi csavar, anya és csavar szoros illeszkedését, szükség esetén szorítsa meg őket.
- Ellenőrizze a kés élességét. Az eltoppult kést cserélje ki.

A készülék tisztítása

- Távolítsa el a biztonsági kulcsot.
- Távolítsa el az akkumulátort (lásd a(z) *Az akkuegység eltávolítása* fejezetet).
- Minden használat után egy puha, száraz ronggyal vagy egy kefével tisztítsa meg a készülék felületét.

Ábra X

Hosszabb ideig tartó tárolás előtt tisztítsa meg a kést.

- A készüléket döntse oldalra.

Ábra Y

- A kést és a készülék alsó részét tisztítsa meg egy kefével.

Ábra Z

Távolítsa el a blokkoló akadályokat

⚠ FIGYELMEZTETÉS

Eltömődések megszüntetése

Éles kés vagy éles szélű tárgyak általi vágási sérülések

Hiba	Ok	Elhárítás
A készülék kikapcsol	Az eszköz túlterhelés elleni védelme kioldott.	<ol style="list-style-type: none"> Engedje el a Start/Stop konzolt. Nyomja meg a Start gombot és a Startstop konzolt.
	Az akkuegység túlmelegedés elleni védelme kioldott.	<ol style="list-style-type: none"> Várjon, amíg az akkuegység hőmérséklete eléri a normál tartományt. Ha a készüléket nem lehet bekapcsolni, tölts fel az akkuegységet.
	Az akkuegység lemerült.	<ol style="list-style-type: none"> Tölts fel az akkuegységet.

Műszaki adatok

A készülék teljesítményre vonatkozó adatai

Névleges feszültség	V	18
Vágáshősszelenség	cm	34
Vágási magasság	mm	25-60
Fűgyújtó kosár úrtartalma	l	35
Üresjárat fordulatszám (max.)	min ⁻¹	3500

Viseljen védőkesztyűt, ha megvizsgál vagy megszüntet egy eltömődést.

- Kapcsolja ki a készüléket és várjon a kés megállásáig.
- Távolítsa el a biztonsági kulcsot.
- Távolítsa el az akkumulátort (lásd a(z) *Az akkuegység eltávolítása* fejezetet).
- Vegye ki a fűgyújtó kosarat és ellenőrizze a blokkoló akadályokat. Szükség esetén távolítsa el a blokkoló akadályokat.
- A kidobó kürtőben is ellenőrizze a blokkoló akadályokat. Szükség esetén távolítsa el a blokkoló akadályokat.
- A készüléket döntse oldalra.
- Ellenőrizze blokkoló akadályokat a készülék alsó részén és a késen is. A blokkoló akadályokat óvatosan távolítsa el, mivel a kés a folyamat során megmozdulhat.

A kés cseréje

- Távolítsa el a biztonsági kulcsot.
 - Távolítsa el az akkumulátort (lásd a(z) *Az akkuegység eltávolítása* fejezetet).
 - Tisztítsa meg a készülék alsó részét (lásd: *A készülék tisztítása* fejezet).
 - Rögzítse a kést és lazítsa meg a csavart.
- Ábra AA**
- Vegye ki és ártalmatlanítsa a kést.
- Ábra AB**
- Helyezze be az új kést a tartóba.
- Ábra AC**
- Rögzítse a kést és húzza meg a csavart (23 Nm).
- Ábra AD**

Segítség üzemzavarok esetén

Az üzemzavarok gyakran egyszerű okokra vezethetők vissza, amelyeket az alábbi áttekintés segítségével a kezelő maga is könnyen elháríthat. Kétség esetén vagy az itt meg nem nevezett üzemzavarok esetén, kérjük, forduljon a hivatalos ügyfélszolgálatához.

Az EN 62841-4-3 sz. szabvány alapján azonosított értékek

Zajsztint L_{pA}	dB(A)	76
Bizonytalansági paraméter K_{pA}	dB(A)	3
L zajteljesítményszint L_{WA}	dB(A)	89
Bizonytalansági paraméter K_{WA}	dB(A)	0,66
Kéz-kar-vibrációs érték jobb oldali kézi fogantyú	m/s^2	1,3
Kéz-kar-vibrációs érték bal oldali kézi fogantyú	m/s^2	1,3
Bizonytalansági paraméter K	m/s^2	1,5

Méretetek és súlyok

Hosszúság x szélesség x magasság	mm	1170 x 410 x 995
Tömeg (akkuegység nélkül)	kg	12,5

A műszaki változtatások jogát fenntartjuk.

Garancia

Minden országban az illetékes értékesítőnk által biztosított garanciális feltételek érvényesek. Amennyiben a garanciaidőn belül a készüléknél hibák merülnek fel, azokat díjmentesen orvosoljuk, ha az adott hibák anyag-, illetve gyártási hibák. Garanciális esetben kérjük, a számlával együtt forduljon forgalmazójához vagy a legközelebbi, arra jogosult ügyfélszolgálati irodához. (A cím a hátoldalon található)

A garanciával kapcsolatos további információk (amennyiben elérhető) megtekinthetők a Kärcher Magyarország Szerviz elemének „Letöltések” menüjében.

EU-megfelelőségi nyilatkozat

Ezúton kijelentjük, hogy az alább megjelölt gép tervezése és felépítése alapján, valamint az általunk forgalomba hozott kivitelben megfelel a vonatkozó EU-irányelvek alapvető biztonsági és egészségügyi követelményeinek. A gépen végzett, de velünk nem egyeztetett módosítás esetén jelen nyilatkozat érvényét veszti.

Termék: Akkumulátoros fűnyíró

Típus: 1.444-4xx.0

LMO 2-18,

LMO 3-18,

LMO 4-18 Dual,

LMO 5-18 Dual

Vonatkozó EU-irányelvek

2006/42/EK (+2009/127/EK)

2011/65/EU

2014/30/EU

2000/14/EK (+2005/88/EK)

Alkalmazott harmonizált szabványok

EN 62841-1:2015+A11

EN IEC 62841-4-3:2021+A11:2021

EN 55014-1: 2017 + A11: 2020

EN 55014-2: 1977+A1: 2001+A2: 2008

EN IEC 63000: 2018

Alkalmazott megfelelőségértékelési eljárások

2000/14/EK: VI. melléklet

Értesítendő testület neve és címe

TÜV Rheinland LGA Products GmbH (NB 0197)

Tillystraße 2

D-90431 Nürnberg

Zajtjelzőmérszint dB(A)

LMO 2-18:

Mért: 86

Szavatolt: 88

LMO 3-18:

Mért: 87

Szavatolt: 89

LMO 4-18 Dual:

Mért: 92

Szavatolt: 94

LMO 5-18 Dual:

Mért: 95

Szavatolt: 96

Az aláírók a cégvezetőség megbízásából és teljes körű meghatalmazásával járnak el.



H. Jenner

Chairman of the Board of Management



S. Reiser

Manager Regulatory Affairs & Certification

Dokumentációs meghatalmazott:

S. Reiser

Alfred Kärcher SE & Co. KG

Alfred-Kärcher-Str. 28 - 40

71364 Winnenden (Németország)

Tel.: +49 7195 14-0

Fax: +49 7195 14-2212

Winnenden, 2024/03/01

Obsah

Bezpečnostní pokyny	140
Použití v souladu s určením	144
Ochrana životního prostředí	144
Příslušenství a náhradní díly	144
Rozsah dodávky	144
Bezpečnostní mechanismy	145
Popis zařízení	145
Montáž	145
Uvedení do provozu	145
Provoz	146
Přeprava	146
Skladování	146
Péče a údržba	146
Nápověda při poruchách	147
Technické údaje	147
Záruka	147
EU prohlášení o shodě	148

Bezpečnostní pokyny

Před prvním použitím přístroje si přečtěte tyto bezpečnostní pokyny a originální provozní návod, bezpečnostní pokyny přiložené k akupacku a přiložený originální provozní návod pro akupack / standardní nabíječku. Řiďte se jimi. Uchovejte brožuru pro pozdější použití nebo pro dalšího vlastníka.

Kromě pokynů v návodu k použití musíte dodržovat všeobecné zákonné bezpečnostní předpisy a předpisy pro prevenci úrazů.

Stupně nebezpečí**⚠ NEBEZPEČÍ**

- *Upozornění na bezprostředně hrozící nebezpečí, které vede k těžkým úrazům nebo usmrcení.*

⚠ VAROVÁNÍ

- Upozornění na možnou nebezpečnou situaci, která může vést k těžkým úrazům nebo usmrcení.

⚠ UPOZORNĚNÍ

- Upozornění na možnou nebezpečnou situaci, která může vést k lehkým úrazům.

POZOR

- Upozornění na možnou nebezpečnou situaci, která může vést ke vzniku věcných škod.

Všeobecné bezpečnostní pokyny pro elektrické nářadí

⚠ VAROVÁNÍ

- **Přečtěte si všechna bezpečnostní upozornění, pokyny, ilustrace a specifikace dodané s tímto elektrickým nářadím.**

Nedodržení všech níže uvedených pokynů může mít za následek úraz elektrickým proudem, požár a/nebo vážné zranění. Všechna varování a pokyny si uschovejte pro budoucí použití.

Pojem „elektrické nářadí“ ve výstražných pokynech se vztahuje na vaše elektrické nářadí napájené ze sítě (kabelové) nebo akumulátorové (bez kabelové) elektrické nářadí.

1 Bezpečnost v pracovním prostoru

- Udržujte pracovní prostor čistý a dobře osvětlený.** Nečisté nebo tmavé oblasti mohou způsobit nehody.
- Nepoužívejte elektrické nářadí ve výbušném prostředí, například v přítomnosti hořlavých kapalin, plynů nebo prachu.** Elektrické nářadí vytváří jiskry, které mohou zapálit prach nebo výpar.
- Při práci s elektrickým nářadím udržujte děti a přihlížející osoby v bezpečné vzdálenosti.** Rozptýlení může způsobit ztrátu kontroly.

2 Elektrická bezpečnost

- Zástrčky elektrického nářadí musí odpovídat zásuvce. Zástrčku nikdy žádným způsobem neupravujte. Nepoužívejte žádné zástrčky adaptéry s uzemněným elektrickým nářadím.** Neupravené zástrčky a příslušné zásuvky sniží riziko úrazu elektrickým proudem.
- Zabraňte kontaktu těla s uzemněnými povrchy, jako jsou trubky, radiátory a chladničky.** Existuje zvýšené riziko úrazu elektrickým proudem, pokud je vaše tělo uzemněno.
- Nevystavujte elektrické nářadí dešti nebo mokřým podmínkám.** Vniknutí vody do elektrického nářadí zvýší riziko úrazu elektrickým proudem.
- Nepoužívejte kabel v rozporu s určením. Nikdy nepoužívejte kabel pro přenášení, tahání nebo odpojování elektrického nářadí. Chraňte kabel před teplem, olejem, ostrými hranami nebo pohyblivými částmi. Poškozené nebo zamotané kabely zvyšují riziko úrazu elektrickým proudem.**
- Při práci s elektrickým nářadím venku použijte prodlužovací kabel vhodný pro venkovní použití. Použití kabelu vhodného pro venkovní použití snižuje riziko úrazu elektrickým proudem.**
- Pokud je obsluha elektrického nářadí na vlhkém místě nevyhnutelná, použijte zdroj**

chráněný proti zbytkovému proudu (RCD).

Použití RCD snižuje riziko úrazu elektrickým proudem.

3 Osobní bezpečnost

- Při práci s elektrickým nářadím buďte ve střehu, sledujte, co děláte, a používejte zdravý rozum. Nepoužívejte elektrické nářadí, pokud jste unaveni nebo pod vlivem drog, alkoholu nebo léků.** Chvilice nepozornosti při používání elektrického nářadí může způsobit vážné zranění.
 - Používejte osobní ochranné prostředky. Vždy používejte ochranu očí.** Ochranné prostředky, jako je protiprachová maska, protiskluzová bezpečnostní obuv, přilba nebo ochrana sluchu, používané pro vhodné podmínky, snižují zranění osob.
 - Zabraňte neúmyslnému spuštění. Před připojením k napájecímu zdroji a/nebo akumulátoru, zvednutím nebo přenášením nářadí se ujistěte, že je spínač ve vypnuté poloze. Přenášení elektrického nářadí s prstem na spínači nebo napájení elektrického nářadí, které má spínač zapnutý, má za následek nehody.**
 - Před zapnutím elektrického nářadí vyjměte nastavovací klíč či montážní klíč. Montážní klíč nebo klíč ponechaný na otáčející se části elektrického nářadí může způsobit zranění osob.**
 - Nepřeceňujte se. Udržujte stabilitu a rovnováhu po celou dobu.** To umožňuje lepší kontrolu nad elektrickým nářadím v neočekávaných situacích.
 - Oblekněte se správně. Nenoste volné oblečení nebo šperky. Chraňte své vlasy, oblečení a rukavice před pohyblivými částmi. Volné oblečení, šperky nebo dlouhé vlasy mohou být zachyceny v pohyblivých částech.**
 - Pokud jsou k dispozici zařízení pro připojení zařízení pro odsávání a sběr prachu, ujistěte se, že jsou připojena a správně používána. Použití sběru prachu může snížit nebezpečí související s prachem.**
 - Nedovoľte, aby vám znalosti získané častým používáním nářadí umožnily, abyste se stali spokojenými a ignorovali zásady bezpečnosti nástrojů. Nedbalá akce může způsobit vážné zranění během zlomku sekundy.**
- 4 Použití a péče o elektrické nářadí
- Elektrické nářadí nepoužívejte silou. Použijte správné elektrické nářadí pro vaši aplikaci. Správné elektrické nářadí bude dělat práci lépe a bezpečněji rychleji, pro kterou bylo navrženo.**
 - Nepoužívejte elektrické nářadí, pokud je spínač nezapíná a nevypiná. Jakékoli elektrické nářadí, které nelze ovládat spínačem, je nebezpečné a musí být opraveno.**
 - Před prováděním jakýchkoli úprav, výměnou příslušenství nebo skladováním elektrického nářadí odpojte zástrčku od zdroje napájení a/ nebo akumulátor od elektrického nářadí. Taková preventivní bezpečnostní opatření snižují riziko náhodného spuštění elektrického nářadí.**
 - Nečinné elektrické nářadí skladujte mimo dosah dětí a nedovoľte osobám, které nejsou obezřetné s elektrickým nářadím nebo s těmito pokyny, aby s elektrickým nářadím**

pracovaly. Elektrické nářadí je v rukou neškolených uživatelů nebezpečné.

- e Udržujte elektrické nářadí. Zkontrolujte, zda nedošlo k vychýlení nebo svázání pohyblivých částí, zlomení částí a dalším okolnostem, které by mohly ovlivnit provoz elektrického nářadí. V případě poškození nechte elektrické nářadí před použitím opravit. Mnoho nehod je způsobeno špatně udržovaným elektrickým nářadím.
- f Udržujte řezné nářadí a čistě. Řádně udržované řezné nářadí s ostrými řeznými hranami je méně náchylné k vázání a snadněji se ovládá.
- g Používejte elektrické nářadí, příslušenství a nástroje atd. v souladu s těmito pokyny, s přihlédnutím k pracovním podmínkám a práci, která má být provedena. Použití elektrického nářadí pro jiné než zamýšlené akce by mohlo vést k nebezpečné situaci.
- h Rukojeti a uchopovací povrchy udržujte suché, čisté a bez oleje a mastnoty. Kluzké rukojeti a uchopovací plochy neumožňují bezpečnou manipulaci a ovládání nářadí v neočekávaných situacích.
- 5 Používání a péče o akumulátorové nářadí
 - a Nabíjejte pouze s nabíječkou určenou výrobcem. Nabíječka, která je vhodná pro jeden typ akumulátoru, může při použití s jiným akumulátorem způsobit riziko požáru.
 - b Elektrické nářadí používejte pouze se speciálně určenými akumulátorovými bloky. Použití jiných akumulátorových bloků může způsobit riziko zranění a požáru.
 - c Pokud akumulátorový blok nepoužíváte, uchovávejte jej mimo dosah jiných kovových předmětů, jako jsou kancelářské sponky, mince, klíče, hřebíky, šrouby nebo jiné malé kovové předměty, které mohou vytvořit spojení z jedné svorky do druhé. Zkratování svorek akumulátoru může způsobit popáleniny nebo požár.
 - d Za nevhodných podmínek může kapalina z akumulátoru vytect; vyvarujte se kontaktu. Pokud dojde k náhodnému kontaktu, opláchněte místo kontaktu vodou. Pokud se kapalina dostane do očí, vyhledejte lékařskou pomoc. Kapalina vyteká z akumulátoru může způsobit podráždění nebo popáleniny.
 - e Nepoužívejte akumulátorový blok nebo nářadí, které je poškozené nebo upravené. Poškozené nebo upravené akumulátory mohou vykazovat nepředvídatelné chování vedoucí k požáru, výbuchu nebo riziku zranění.
 - f Nevystavujte akumulátorový blok nebo nářadí ohni nebo nadměrné teplotě. Vystavení ohni nebo teplotě nad 130 °C může způsobit výbuch.
 - g Dodržujte všechny pokyny pro nabíjení a nenabíjejte akumulátor nebo nářadí mimo teplotní rozsah uvedený v pokynech. Nesprávné nabíjení nebo při teplotách mimo stanovený rozsah může poškodit akumulátor a zvýšit riziko požáru.
- 6 Servis (údržba)
 - a Nechte své elektrické nářadí opravit kvalifikovaným opravářem, který používá

pouze identické náhradní díly. Tím bude zajištěna bezpečnost elektrického nářadí.

- b Nikdy neopravujte poškozené akumulátorové bloky. Servis akumulátorových bloků smí provádět pouze výrobce nebo autorizovaný poskytovatel servisu.

Bezpečnostní varování pro travní sekačku

- 1 Nepoužívejte travní sekačku v nepříznivých povětrnostních podmínkách, zejména pokud hrozí nebezpečí blesku. Tím se snižuje riziko zásahu bleskem.
- 2 Důkladně zkontrolujte oblast, kde se pohybují volně žijící zvířata a kde má být travní sekačka používána. Travní sekačka může během provozu zranit volně žijící zvířata.
- 3 Důkladně zkontrolujte oblast, kde má být travní sekačka používána, a odstraňte všechny kameny, klacky, dráty, kosti a další cizí předměty. Odmrštěné předměty mohou způsobit zranění osob.
- 4 Před použitím travní sekačky vždy vizuálně zkontrolujte, zda nejsou muž a žací soustava poškozeny. Poškozené nebo opotřebené části zvyšují riziko zranění.
- 5 Sběrný vak na trávu pravidelně kontrolujte, zda není opotřebený nebo poškozený. Opotřebený nebo poškozený sběrný vak na trávu může zvýšit riziko zranění osob.
- 6 Udržujte ochranné kryty na svém místě. Ochranné kryty musí být v provozuschopném stavu a musí být správně namontovány. Ochranný kryt, který je uvolněný, poškozený nebo nefunguje správně, může mít za následek zranění osob.
- 7 Udržujte všechny přívody chladicího vzduchu čisté. Ucpané přívody vzduchu a nečistoty mohou mít za následek přehřátí nebo nebezpečí požáru.
- 8 Při provozu travní sekačky vždy používejte protiskluzovou a ochrannou obuv. Nepoužívejte travní sekačku, když jste naboso nebo nosíte otevřené sandály. Tím se snižuje riziko poranění nohou při kontaktu s pohyblivým se nožem.
- 9 Tím se snižuje riziko poranění nohou při kontaktu s pohyblivým se nožem. Odkrytá kůže zvyšuje pravděpodobnost poranění odmrštěnými předměty.
- 10 Travní sekačku nepoužívejte na mokré trávě. Pohybujte se tempem chůze, nikdy ne běhu. Tím se snižuje riziko uklouznutí a pádu, což může vést ke zranění osob.
- 11 Nepoužívejte stroj na příliš strmých svazích. Tím se snižuje riziko ztráty kontroly, uklouznutí a pádu, což může vést ke zranění osob.
- 12 Při práci na svazích se vždy ujistěte o své stabilitě, vždy pracujte přes líc svahů, nikdy nahoru nebo dolů a při změně směru buďte extrémně opatrní. Tím se snižuje riziko ztráty kontroly, uklouznutí a pádu, což může vést ke zranění osob.
- 13 Při couvání nebo tažení travní sekačky směrem k sobě buďte extrémně opatrní. Vždy pečlivě sledujte svého okolí. Tím se snižuje riziko zakopnutí během používání.
- 14 Nedotýkejte se nožů a jiných nebezpečných pohyblivých součástí, pokud jsou stále v pohybu. Tím se snižuje riziko poranění pohyblivými součástmi.

- 15 Při odstraňování zadřeného materiálu a čištění travní sekačky zajistěte, aby všechny spínače byly ve vypnuté poloze a akumulátorový blok byl odpojen. Neočekávaný rozjezd travní sekačky může mít za následek vážné poranění osob.
- 16 Při odstraňování zadřeného materiálu a čištění travní sekačky zajistěte, aby všechny spínače byly ve vypnuté poloze a odstraňte (nebo aktivujte) blokovací zařízení. Neočekávaný rozjezd travní sekačky může mít za následek vážné poranění osob.

Všeobecné bezpečnostní pokyny

⚠ NEBEZPEČÍ. Přístroj může amputací rukou a nohou způsobit usmrcení a vážné zranění osob, rovněž může vymrštit předměty. ● Vážná zranění způsobená nesoustředěnou prací. Nepoužívejte přístroj, pokud jste pod vlivem drog, alkoholu nebo léků nebo jste unavení.

⚠ VAROVÁNÍ. Děti minimálně od 8 let a osoby se sníženými fyzickými, smyslovými nebo duševními schopnostmi nebo s nedostatečnými zkušenostmi a znalostmi smí používat přístroj pouze tehdy, když jsou pod odborným dohledem, pokud byly poučeny osobou zodpovědnou za jejich bezpečnost o bezpečném používání přístroje a rozumní rizikům, které z toho vyplývají. ● S přístrojem si nesmějí hrát děti. ● Dohlížejte na děti a zajistěte, aby si s přístrojem nehrály. ● Používejte přístroj pouze s akupackem uvedeným v tomto návodu k použití. Při používání akumulátorových přístrojů dodržujte základní bezpečnostní opatření, která snižují riziko zranění, požáru a vytečení akumulátoru. ● Při práci se zařízením noste dlouhé těžké kalhoty, oblečení s dlouhým rukávem a neklouzavé boty. Neppracujte bosí. Noste sandály ani šortky. Nenoste volně oblečení nebo oblečení se šňůrkami a pásy. ● Používejte ochranné nebo bezpečnostní brýle s boční ochranou. ● Vedte přístroj vždy příčně podél svahu. Nebezpečí vážného zranění, pokud budete při práci ve svazích vést přístroj nahoru a dolů. ● S přístrojem při práci neběhejte, nýbrž pouze chodte. Zajíměte pevný, bezpečný postoj a udržte rovnováhu, zejména při práci ve svazích. ● Nebezpečí úrazu v důsledku uklouznutí. Přístroj nepoužívejte na okrajích svahů, příkopů, u kopcích nebo náspech s velkým stoupáním.

⚠ UPOZORNĚNÍ. Seznamte se s ovládacími prvky a správným používáním přístroje.

Bezpečnost na pracovišti

⚠ NEBEZPEČÍ. Může dojít k vážnému zranění, budou-li řezným nožem vymrštny předměty nebo se v řezném nástroji zachytí drát nebo provaz (kábel). Před použitím důkladně prohlédněte pracovní plochu a odstraňte z ní předměty, jako jsou kameny, tyče, kov, dráty, kosti nebo hračky. ● Přístroj nikdy nepoužívejte, pokud se v okruhu 15 m nacházejí osoby, zejména děti nebo zvířata, kvůli riziku, že řezným nožem mohou být vymrštny předměty. ● Nebezpečí výbuchu. Při práci s přístrojem vznikají jiskry, které mohou způsobit vznícení prachu, plynu či výparů. S přístrojem neppracujte ve výbušném prostředí, v němž se nacházejí hořlavé kapaliny, plyny či prach. ● Může dojít k vážnému zranění u dětí. Přístroj a práce s ním může děti přitahovat. Neustále sledujte děti, protože nemusí být nutně tam, kde jste je viděli naposledy.

⚠ VAROVÁNÍ. Neprovazujte přístroj v mokré trávě nebo za deště. ● Nepoužívejte přístroj, pokud hrozí nebezpečí blesku. ● Sekejte vždy za denního světla nebo při dobrém umělém osvětlení. ● Udržujte děti mimo dosah sečení a pod dohledem dospělé osoby, která neobsluhuje sekačku; buďte opatrní a přístroj vypněte, pokud dítě vstoupí do dosahu sečení. ● Buďte opatrní, pokud se blížíte k slepým rohům/koutům, keřům, stromům nebo objektům, které by mohly zhoršit váš výhled.

POZOR. Osoba obsluhující přístroj je zodpovědná za zranění nebo škody při střetu s jinými osobami nebo jejich majetkem.

Bezpečný provoz

⚠ NEBEZPEČÍ. Před každým použitím přístroje se ujistěte, že nůž, čep nože a nožová jednotka nejsou poškozeny. ● Nikdy nearetuje spínač ON / OFF v poloze ON, je to velmi nebezpečné. ● Přístroj tahejte pozadu jedině tehdy, pokud je to nezbytně nutné. Pokud potřebujete přístroj odtáhnout od stěny nebo překážky, podívejte se nejprve dolů, abyste zabránili zakopnutí nebo tomu, že vám přístroj přejeđe nohy. ● Hrozí nebezpečí, že kdokoliv může přijít do kontaktu s volně přístupným nožem nebo může být zasažen vymrštnými předměty. Nenaklánějte přístroj, pokud startujete motor nebo pokud je motor v chodu. Pokud je naklonění naprosto nezbytné, např. chcete-li usnadnit start, nadzvedněte přední část přístroje o 5 cm. Přitom opatrně zatláčte rukojeť dolů. Před začátkem sečení musíte přístroj uvést do normální provozní polohy (tj. všechna čtyři kola na zemi). ● Nože, které se dostanou do kontaktu s kabelem pod proudem, mohou přivést proud na volně přístupné kovové díly přístroje a vyvolat zkrat.

⚠ VAROVÁNÍ. Nože přístroje jsou ostré. Při montáži, výměně, čištění nebo kontrole uložení šroubů noste pevné ochranné rukavice a pracujte opatrně. ● U opotřebovaných nebo poškozených součástí nahraďte vždy celou sadu, abyste udrželi rovnováhu. ● Kontrolujte v pravidelných intervalech, zda jsou čepy, matice a šrouby pevně utaženy, abyste zajistili, že zařízení bude v bezpečném stavu. ● Před uvedením zařízení do provozu vyměřte opotřebované nebo poškozené součásti. ● Nikdy nepoužívejte přístroj, pokud spínač zapnutí / vypnutí na rukojeti správně nezapíná nebo nevypíná. ● Nepoužívejte při obsluze přístroje násilí. ● Zastavte motor, aby se zastavily nože, pokud přepravujete přístroj do prostoru sečení nebo z něj, nebo pokud přístroj nakloníte při překračování povrchu jiného než tráva. ● Zastavte nůž před přechodem stěrkových ploch. ● Nikdy nepoužívejte přístroj s vadným ochranným zařízením nebo bez bezpečnostního zařízení, jako jsou např. deflektory a / nebo sběrný koš na trávu. ● Dbejte, aby se ruce i nohy nedostaly do nebezpečné blízkosti rotujících částí nebo pod ně. Zapněte motor podle návodu. ● Přístroj nikdy nezvedejte ani nepřeházejte, pokud běží motor. ● Nerovný terén skryvá zvýšené riziko uklouznutí a nehody. Vyhybejte se díram, brázdám, nerovnostem, kamení nebo jiným skrytým předmětům. ● Přístroj startujte pouze tehdy, když jste v bezpečné oblasti za rukojetí.

- Pokud jsou všechna čtyři kola na zemi.
 - Pokud není vyhozovací šachta na trávu odkrytá, ale je chráněna sběrným košem na trávu nebo víkem vyhozovacího otvoru.
 - Pokud žádná osoba nemá ruce nebo nohy v nebezpečné blízkosti řezného ústrojí.
 - Vypněte motor a odstraňte bezpečnostní klíč. Ujistěte se, že jsou všechny pohyblivé komponenty zcela zastaveny:
 - Kdykoli necháte přístroj bez dozoru, rovněž při vynášení posečené trávy.
 - Než odstraníte zablokování nebo začnete čistit vyhozovací otvor.
 - Než začnete přístroj kontrolovat, čistit nebo na něm pracovat.
 - Poté, kdy jste zachytili cizí těleso. Nejprve zkontrolujte přístroj, zda nedošlo k poškození, a případné škody opravte, než přístroj opět spustíte.
 - Než odstraníte sběrný koš na trávu nebo otevřete víko vyhozovacího otvoru.
 - Když přístroj začne abnormálně vibrovat. Přístroj ihned zkontrolujte:
 - Zda nejsou některé součásti uvolněné. Uvolněné součásti v případě potřeby pevně utáhněte.
 - Zda nedošlo k poškození, zejména u nože. Poškozené součásti opravte nebo vyměňte.
- ⚠ UPOZORNĚNÍ** • Sběrný koš na trávu pravidelně kontrolujte, zda není opotřebený nebo poškozený.
- POZOR** • Zajistěte, aby při montáži nebo sklopení rukojeti nikdy nedošlo k zachycení ani jinému poškození řídicího kabelu motoru.

Zbytková rizika

⚠ VAROVÁNÍ

- I když bude přístroj používán podle předpisů, přetrvávají některá zbytková rizika. Při používání zařízení mohou vzniknout následující rizika:
 - Vibrace mohou způsobit zranění. Pro každou práci použijte správný nástroj, použijte příslušné rukojeti a omezte pracovní dobu a expozici.
 - Hluk může způsobit poškození sluchu. Používejte ochranu sluchu a omezte zátěž.
 - Poranění následkem kontaktu s noži.
 - Poranění vyvrstvenými předměty.

Snížení rizika

⚠ UPOZORNĚNÍ

- Delší doba používání přístroje může vést ke vzniku oběhových problémů u předních končetin v důsledku vibrací. Všeobecně platnou dobu používání nelze stanovit, protože ji ovlivňuje více faktorů:
 - Osobní predispozice ke špatnému oběhu (často studené prsty, mravenčení v prstech)
 - Nízká teplota prostředí. Používejte teplé rukavice na ochranu rukou.
 - Pevným stiskem omezený krevní oběh.
 - Nepřerušovaný provoz je škodlivější než provoz přerušovaný přestávkami.
- Při pravidelném, dlouhodobém používání přístroje a při opakovaných projevech příznaků, např. mravenčení v prstech, studené prsty, vyhledejte lékaře.

Použití v souladu s určením

⚠ NEBEZPEČÍ

Použití v rozporu s určením

Nebezpečí ohrožení života v důsledku řezných poranění

Přístroj používejte výhradně v souladu s určením.

- Akumulátorovou travní sekačku používejte výhradně pro soukromé domácí použití.
 - Přístroj je určen pouze pro venkovní použití.
 - Přístroj je určen k sekání zahradních trávníků.
 - Přístroj je určen pro ruční ovládání a tlačení. Přístroj by se neměl tahat.
 - Na přístroji se nesmí jezdit.
 - Převaha osob a zvířat je nepřipustná.
- Jakékoliv jiné použití je nepřipustné. Za škody vzniklé v případě použití v rozporu se stanoveným účelem nese odpovědnost uživatel.

Akumulátorové bloky a nabíječky

Používejte přístroj pouze s akumulátorovými bloky a nabíječkami ze systému KÄRCHER 18 V Battery Power (+).



Vhodné akumulátorové bloky a nabíječky jsou označeny symbolem systému KÄRCHER 18 V Battery Power (+).

Vhodné akumulátorové bloky jsou označeny nápisem „Battery Power 18/...“.

Vhodné nabíječky jsou označeny nápisem „BC 18 V ...“.

Ochrana životního prostředí



Obalové materiály jsou recyklovatelné. Obaly prosím likvidujte ekologickým způsobem.



Elektrické a elektronické přístroje obsahují hodnotné recyklovatelné materiály a často součásti, jako baterie, akumulátory nebo olej, které mohou při chybném zacházení nebo likvidaci představovat potenciální nebezpečí pro lidské zdraví nebo pro životní prostředí. Pro řádný provoz přístroje jsou však tyto součásti nezbytné. Přístroje označené tímto symbolem se nesmí likvidovat s domovním odpadem.

Upozornění k obsaženým látkám (REACH)

Aktuální informace k obsaženým látkám naleznete na stránkách: www.kaercher.de/REACH

Příslušenství a náhradní díly

Používejte pouze originální příslušenství a náhradní díly, které Vám zaručují bezpečný a bezporuchový provoz přístroje.

Informace o příslušenství a náhradních dílech naleznete na stránkách www.kaercher.com.

Rozsah dodávky

Rozsah dodávky přístroje je vyobrazen na obalu. Při vybalení zkontrolujte úplnost obsahu. V případě chybějícího příslušenství nebo výskytu poškození při přepravě informujte prosím Vašeho prodejce.

Bezpečnostní mechanismy

Symboly na přístroji



Obecná výstražná značka



Před uvedením do provozu si přečtěte návod k použití a všechny bezpečnostní pokyny.



Dávejte pozor na vymrštěné nebo letící předměty.



Dbejte, aby všichni přihlízející, zejména děti a domácí zvířata, udržovali bezpečnou vzdálenost minimálně 15 m od pracovního prostoru.



Dávejte pozor na ostré nože. Po vypnutí motoru se čepele dále otáčejí.



Před údržbou odstraňte bezpečnostní klíč.



Garantovaná hladina akustického tlaku uvedená na štítku činí 89 dB.



Ukazatel naplnění sběrného koše na trávu

Ochrana proti přetížení

Přístroj je vybaven ochranou proti přetížení. Pokud je zjištěno přetížení, přístroj se automaticky vypne.

Popis zařízení

Tento návod k použití obsahuje popis maximálního vybavení. V závislosti na daném modelu existují rozdíly v rozsahu dodávky (viz obal).
Ilustrace viz strana s obrázky.

Ilustrace A

- 1 Přední kolo
- 2 Bezpečnostní klíč
- 3 Odblokování akumulátorového bloku
- 4 Víko akumulátoru
- 5 Klapka vyhazovací šachty
- 6 Držák kabelu
- 7 Ukazatel naplnění sběrného koše na trávu
- 8 Řídící kabel motoru
- 9 Startovací tlačítko
- 10 Držadlo
- 11 Třmen Start/Stop
- 12 Horní rychloupínací šrouby
- 13 Sběrný koš na trávu
- 14 Spodní rychloupínací šrouby
- 15 Typový štítek

- 16 Zadní kolo
- 17 Páka nastavení výšky sečení
- 18 Mulčovací klín
- 19 *Akumulátorový blok
- 20 *Nabíječka

* na přání

iPower

Přístroj je vybaven inteligentním ovládáním motoru iPower, které umožňuje efektivní sečení a optimalizovanou životnost akumulátoru.

iPower přizpůsobuje otáčky motoru podmínkám trávy:

- Pokud je tráva dlouhá nebo hustá, zvýší se otáčky motoru.
- Jakmile se hustota trávy sníží, sníží se otáčky motoru.

Montáž

Montáž rukojeti

1. Spodní část rukojeti překlopte.
Ilustrace B
2. Zajištěte rukojeť pomocí rychloupínacích šroubů.
Ilustrace C
3. Horní část rukojeti pevně dotáhněte šroubem v požadované výšce.
Ilustrace D
4. Řídící kabel motoru připevněte pomocí kabelových přchytek.
Ilustrace E

Montáž sběrného koše na trávu

1. Vyklopte tyče.
2. Zasuňte tyče do spodního vedení.
Ilustrace F
3. Zacvakněte tyče.
4. Zacvakněte rukojeť.

Uvedení do provozu

Nastavení rukojeti

1. Nastavte výšku rukojeti.
Ilustrace G
 - a Odstraňte horní rychloupínací šrouby.
 - b Horní část rukojeti pevně dotáhněte šroubem v požadované výšce.
2. Nastavte úhel sklonu rukojeti.
Ilustrace H
 - a Povolte spodní rychloupínací šrouby.
 - b Zvolte úhel sklonu.
 - c Zašroubujte rychloupínací šrouby.

Montáž mulčovacího klínu

Mulčovací klín se používá, pokud má posečená tráva zůstat ležet na trávníku.

1. Otevřete víko vyhazovací šachty.
Ilustrace I
2. Zasuňte mulčovací klín do vyhazovací šachty.
3. Zavřete víko vyhazovací šachty.

Nasazení sběrného koše na trávu

Sběrný koš na trávu se používá, pokud se má posečená tráva sbírat k likvidaci.

1. Otevřete víko vyhazovací šachty.
Ilustrace J

2. Stiskněte rukojeť mulčovacího klínu a vytáhněte mulčovací klín.
3. Nasaďte sběrný koš na trávu na vyhazovací šachtu. Dbejte na to, aby víko vyhazovací šachty zajistilo sběrný koš na trávu.

Ilustrace K

Montáž akupacku

1. Otevřete víko akumulátoru.
- Ilustrace L**
2. Zasuňte akumulátorový blok do úchyty v přístroji, až slyšitelně zaskočí.
 3. Zasuňte bezpečnostní klíč.
 4. Zavřete víko akumulátoru.

Provoz

Obecné pokyny pro manipulaci s travní sekačkou

Doba provozu akumulátoru závisí na vícero faktorech:

- Na stavu, délce a hustotě trávy
- Na nastavené výšce sečení

Maximální plošný výkon, v závislosti na vlastnostech trávy s akumulátorovým blokem 5 Ah: cca 350 m².

Výsledek sečení je možno optimalizovat takto:

- Zkracovat trávu maximálně o jednu třetinu výšky.
- Při sečení vysoké trávy snížit rychlost, kterou se s přístrojem pojíždí.

Upozornění

Trávu nesekejte morkou. Mokrý tráva se lepí na spodní stranu travní sekačky a brání správnému sběru do sběrného koše nebo vyhození sečeného materiálu.

Sečení trávníku

⚠ VAROVÁNÍ

Zvedání nebo naklonění travní sekačky během provozu

Řezné poranění

Nůž akumulátorové travní sekačky se otáčí přibližně paralelně se zemí, nad nůž se pohybuje. Při sečení dbejte na to, aby se všechna čtyři kola dotýkala země.

1. Namontujte sběrný koš na trávu nebo mulčovací klín (viz kapitola *Uvedení do provozu*).
2. Pákou pro nastavení výšky sečení nastavte výšku sečení.

Ilustrace M

Výška sečení je závislá na stavu, délce a hustotě trávy (viz kapitola *Obecné pokyny pro manipulaci s travní sekačkou*).

Ilustrace N

3. Stiskněte a podržte tlačítko Start a poté ihned stiskněte třmen Start/Stop.

Ilustrace O

Přístroj se nastartuje.

4. Uvolněte tlačítko Start a nadále držte třmen Start/Stop až k rukojeti.

Při používání sběrného koše na trávu koš pravidelně vyprazdňujte, jinak by se vyhazovací šachta mohla ucpat sečeným materiálem (viz kapitola *Vyprázdnění sběrného koše na trávu*).

Sečení okrajů

Pomocí přístroje lze provádět sečení i v okrajových zónách, např. podél zdi.

1. Travní sekačku tlačte těsně podél zdi.

Ilustrace P

Boční vřahovací otvor zajišťuje, že tráva bude vtažena do prostoru nože.

Ilustrace Q

Ukončení provozu

1. Uvolněte třmen Start/Stop.

Ilustrace R

Motor se zastaví.

Odstranění akupacku

1. Otevřete víko akumulátoru.

Ilustrace S

2. Odstraňte bezpečnostní klíč.
3. Stiskněte odblokování akupacku.
4. Odstraňte akupack.
5. Zavřete víko akumulátoru.

Vyprázdnění sběrného koše na trávu

Až bude sběrný koš na trávu plný, uzavře se kryt ukazatele naplnění sběrného koše. V takovém případě sběrný koš na trávu vyprázdněte.

1. Nadzvedněte víko vyhazovací šachty.

Ilustrace T

2. Odstraňte akupack.

Při odstraňování sběrného koše na trávu dbejte na to, aby řídicí kabel motoru zůstal uchycen v kabelové přchytkce.

3. Vyprázdněte sběrný koš na trávu.

Přeprava

⚠ VAROVÁNÍ

Ostrý nůž

Řezné poranění

Buďte opatrní, pokud přístroj nakloníte nebo nadzvednete.

Dbejte, abyste žádnou částí těla nezasáhli do blízkosti řezacího nože.

1. Vypněte přístroj (viz kapitola *Ukončení provozu*).
2. Zajistěte, aby se nůž přestal otáčet.
3. Odstraňte bezpečnostní klíč (viz kapitola *Odstranění akupacku*).
4. Odstraňte akumulátorový blok.
5. Nechte přístroj vychladnout.
6. Při přepravě ve vozidlech zajistěte přístroj proti sklouznutí a převrácení.

Skladování

Před delším skladováním přístroj vyčistěte (viz kapitola *Čištění přístroje*).

1. Povolte horní rychloupínací šrouby uvolněte a rukojeť sklopte.

Ilustrace U

2. Povolte spodní rychloupínací šrouby a rukojeť vložte do přístroje.

Ilustrace V

3. Sběrný koš na trávu položte na rukojeť a na přístroj.

Ilustrace W

4. Přístroj uložte na suchém a dobře větraném místě. Uložte jej mimo dosah korozivních látek, jako jsou zahradní chemikálie a odmrazovací soli. Přístroj neukládejte venku.

Péče a údržba

⚠ VAROVÁNÍ

Ostrý nůž

Řezné poranění

Buďte opatrní, pokud přístroj nakloníte nebo nadzvednete.

Dbejte, abyste žádnou částí těla nezasáhli do blízkosti řezacího nože.

Před uvedením do provozu

Před každým uvedením do provozu se musí provést následující údržbářské činnosti:

- Zkontrolujte, zda nedošlo k poškození přístroje.
- Zkontrolujte pevné utažení všech čepů, matic a šroubů, v případě potřeby je dotáhněte.
- Zkontrolujte ostrost nože. Tupý nůž vyměňte.

Čištění přístroje

1. Odstraňte bezpečnostní klíč.
2. Odstraňte akumulátorový blok (viz kapitola *Odstranění akupacku*).
3. Po každém použití vyčistěte povrch přístroje měkkým, suchým hadříkem nebo kartáčem.

Ilustrace X

Před delším skladováním vyčistěte nůž.

4. Nakloňte přístroj na stranu.

Ilustrace Y

5. Nůž a spodní část přístroje očistěte kartáčem.

Ilustrace Z

Odstranění zablokování

⚠ VAROVÁNÍ

Odstranění zablokování

Riziko těžného poranění ostrým nožem nebo ostrými předměty

Používejte ochranné rukavice, pokud provádíte kontrolu nebo odstraňujete zablokování.

1. Vypněte přístroj a vyčkejte, až se zastaví nůž.
2. Odstraňte bezpečnostní klíč.
3. Odstraňte akumulátorový blok (viz kapitola *Odstranění akupacku*).

4. Sběrný koš na trávu odstraňte a zkontrolujte zablokování. V případě potřeby odstraňte zablokování.
5. Zkontrolujte vyhazovací šachtu, zda není zablokována. V případě potřeby odstraňte zablokování.
6. Nakloňte přístroj na stranu.
7. Zkontrolujte spodní část přístroje a nůž, zda nejsou zablokovány. Zablokování opatrně odstraňte, protože nůž se může během této operace pohnout.

Výměna nože

1. Odstraňte bezpečnostní klíč.
2. Odstraňte akumulátorový blok (viz kapitola *Odstranění akupacku*).
3. Spodní část přístroje vyčistěte (viz kapitola *Čištění přístroje*).
4. Nůž zafixujte a uvolněte šroub.
Ilustrace AA
5. Odstraňte nůž a zlikvidujte.
Ilustrace AB
6. Nový nůž vložte do úchytu.
Ilustrace AC
7. Nůž zafixujte a šroub utáhněte (23 Nm).
Ilustrace AD

Nápověda při poruchách

Poruchy mají často jednoduché příčiny, které můžete sami odstranit pomocí následujícího přehledu. V případě pochybností nebo při zde neuvedených poruchách se prosím obraťte na autorizovaný zákaznický servis.

Chyba	Příčina	Odstranění
Přístroj se vypíná	Zareagovala ochrana proti přetížení přístroje.	1. Uvolněte třmen Start/Stop. 2. Stiskněte tlačítko Start a třmen Start/Stop.
	Zareagovala ochrana proti přehřátí akumulátorového bloku.	1. Vyčkejte, dokud nebude teplota akumulátorového bloku v normálním rozsahu. 2. Pokud nelze přístroj zapnout, nabijte akumulátorový blok.
	Akumulátorový blok je vybitý.	1. Nabijte akumulátorový blok.

Technické údaje

Výkonnostní údaje přístroje

Jmenovité napětí	V	18
Šířka řezu	cm	34
Výška řezu	mm	25-60
Objem sběrného koše na trávu	l	35
Volnoběžné otáčky (max.)	min ⁻¹	3500

Hodnoty stanovené podle EN 62841-4-3

Hladina akustického tlaku L _{PA}	dB(A)	76
Nejistota K _{PA}	dB(A)	3
Hladina akustického výkonu L _{WA}	dB(A)	89
Nejistota K _{WA}	dB(A)	0,66
Hodnota vibrací rukou/paží u pravé rukojeti	m/s ²	1,3
Hodnota vibrací rukou/paží u levé rukojeti	m/s ²	1,3
Nejistota K	m/s ²	1,5

Rozměry a hmotnosti

Délka x šířka x výška	mm	1170 x 410 x 995
Hmotnost (bez akumulátorového bloku)	kg	12,5

Technické změny vyhrazeny.

Záruka

V každé zemi platí záruční podmínky vydané naší příslušnou distribuční společností. Případné závady vašeho přístroje odstraníme bezplatně během záruční lhůty, pokud jsou zaviněny vadou materiálu nebo výrobní vadou. V případě uplatnění nároků ze záruky se prosím obraťte s dokladem o koupi na svého prodejce nebo na nejbližší autorizované pracoviště zákaznického servisu.

(Adresa viz zadní stranu)

Další informace o záruce (jsou-li k dispozici) naleznete v servisní sekci na webové stránce místního zastoupení firmy Kärcher v části „Dokumenty ke stažení“.

EU prohlášení o shodě

Prohlašujeme tímto, že níže uvedený stroj na základě svého provedení a druhu konstrukce, jakož i v provedení námi uváděném na trh, vyhovuje příslušným základním bezpečnostním a zdravotním požadavkům podle směrnic EU. V případě provedení námi neschválené změny stroje ztrácí toto prohlášení svoji platnost.

Výrobek: Akumulátorová travní sekačka

Typ: 1.444-4xx.0

LMO 2-18,

LMO 3-18,

LMO 4-18 Dual,

LMO 5-18 Dual

Příslušné směrnice EU

2006/42/ES (+2009/127/ES)

2011/65/EU

2014/30/EU

2000/14/ES (+2005/88/ES)

Aplikované harmonizované normy

EN 62841-1:2015+A11

EN IEC 62841-4-3:2021+A11:2021

EN 55014-1: 2017 + A11: 2020

EN 55014-2: 1977+A1: 2001+A2: 2008

EN IEC 63000: 2018

Použitý postup posouzení shody

2000/14/ES: Příloha VI

Jméno a adresu daného oznámeného subjektu

TÜV Rheinland LGA Products GmbH (NB 0197)

Tillystraße 2

D-90431 Norimberk

Hladina akustického výkonu dB(A)

LMO 2-18:

Naměřeno: 86

Zaručeno: 88

LMO 3-18:

Naměřeno: 87

Zaručeno: 89

LMO 4-18 Dual:

Naměřeno: 92

Zaručeno: 94

LMO 5-18 Dual:

Naměřeno: 95

Zaručeno: 96

Níže podepsaní jednají z pověření a se zplnomocněním představenstva společnosti.



H. Jenner

Chairman of the Board of Management



S. Reiser

Manager Regulatory Affairs & Certification

Zmocněnec pro dokumentaci:

S. Reiser

Alfred Kärcher SE & Co. KG

Alfred-Kärcher-Str. 28 - 40

71364 Winnenden (Německo)

Tel.: +49 7195 14-0

Fax: +49 7195 14-2212

Winnenden, 2024/03/01

Obsah

Bezpečnostné pokyny	148
Používanie v súlade s účelom	152
Ochrana životného prostredia	152
Príslušenstvo a náhradné diely	152
Rozsah dodávky	152
Bezpečnostné zariadenia	152
Opis prístroja	153
Montáž	153
Uvedenie do prevádzky	153
Prevádzka	154
Preprava	154
Skladovanie	154
Ošetrovanie a údržba	154
Pomoc pri poruchách	155
Technické údaje	155
Záruka	155
EÚ vyhlásenie o zhode	156

Bezpečnostné pokyny



Pred prvým použitím prístroja si prečítajte tieto bezpečnostné pokyny, tento originálny návod na prevádzku, bezpečnostné pokyny priložené k súprave akumulátorov a originálny návod na prevádzku priložený k súprave akumulátorov/štandardnej nabíjačke. Riadte sa informáciami a pokynmi, ktoré sú v nich uvedené. Tieto dokumenty si uschovajte pre neskoršie použitie alebo pre nasledujúceho majiteľa. Okrem pokynov uvedených v návode na prevádzku je nutné zohľadňovať aj príslušne platné všeobecné bezpečnostné predpisy a predpisy týkajúce sa prevencie vzniku nehôd.

Stupne nebezpečenstva

⚠ NEBEZPEČENSTVO

- *Upozornenie na bezprostredne hroziace nebezpečenstvo, ktoré vedie k ťažkým fyzickým poraneniam alebo k smrti.*

⚠ VÝSTRAHA

- *Upozornenie na možnú nebezpečnú situáciu, ktorá môže viesť k ťažkým fyzickým poraneniam alebo k smrti.*

⚠ UPOZORNENIE

- *Upozornenie na možnú nebezpečnú situáciu, ktorá môže viesť k ľahkým fyzickým poraneniam.*

POZOR

- *Upozornenie na možnú nebezpečnú situáciu, ktorá môže viesť k vecným škodám.*

Všeobecné bezpečnostné pokyny platné pre elektrické náradie

⚠ VÝSTRAHA

- *Prečítajte a pozrite si všetky bezpečnostné varovania, pokyny, obrázky a špecifikácie priložené k tomuto elektrickému náradíu.*

Nedodržanie všetkých nižšie uvedených pokynov môže mať za následok zásah elektrickým prúdom, požiar a/alebo vážne zranenia. Všetky varovné upozornenia a pokyny si uschovajte pre ich použitie v budúcnosti.

Pojem „elektrické náradie“ vo varovných upozorneniach sa vzťahuje na vaše sieťovo napájané (káblové) elek-

trické náradie alebo na vaše akumulátorom napájané (bezkáblové) elektrické náradie.

- 1 Bezpečnosť v pracovnej oblasti
 - a **Pracovnú oblasť udržiavajte v čistom a dobre osvetlenom stave.** *Neprehľadné alebo tmavé oblasti ľahko vedú k úrazom a nehodám.*
 - b **Elektrické náradie nepoužívajte v oblastiach ohrozených výbuchom, napríklad v prípade prítomnosti horľavých kvapalín, plynov alebo prachu.** *Elektrické náradie vytvára iskry, ktoré môžu zapáliť prach alebo výpary.*
 - c **Počas prevádzky elektrického náradia udržiavajte deti a okolostojace osoby v bezpečnej vzdialenosti.** *Rozptýlenie môže viesť k strate vašej kontroly nad prístrojom.*
- 2 **Elektrická bezpečnosť**
 - a **Zásrčky elektrického náradia musia byť vhodné pre zásuvku prítomnú na mieste používania.** *Na zásrčky nikdy nevykonávajte žiadne zmeny. Spolu s uzemneným elektrickým náradím nepoužívajte žiadne adaptérové zásrčky.* *Nezmenené zásrčky a vhodné zásuvky znižujú riziko zásahu elektrickým prúdom.*
 - b **Zabráňte telesnému kontaktu s uzemnenými povrchmi, akými sú rúry, vykurovacieho telesa, sporáky a chladničky.** *Ak je vaše telo uzemnené, tak hrozí zvýšené riziko zásahu elektrickým prúdom.*
 - c **Elektrické náradie nevystavujte dažďu alebo vlhkosti.** *Ak do elektrického náradia prenikne voda, tak sa zvýši riziko zásahu elektrickým prúdom.*
 - d **S káblom zaobchádzajte primeraným spôsobom.** *Kábel nikdy nepoužívajte na prenášanie, ťahanie alebo odpojenie elektrického náradia. Kábel chráňte pred nadmerným teplom, olejom, ostrými hranami alebo pohyblivými časťami.* *Poškodené alebo zamotané káble zvyšujú riziko zásahu elektrickým prúdom.*
 - e **Pri práci s elektrickým náradím v exteriéri používajte predlžovací kábel vhodný na používanie v exteriéri.** *Používanie kábla vhodného na používanie v exteriéri znižuje riziko zásahu elektrickým prúdom.*
 - f **Ak sa nedá vyhnúť prevádzke elektrického náradia vo vlhkom prostredí, tak použite napájanie prúdom chránené pomocou prúdového chrániča.** *Používanie prúdového chrániča znižuje riziko zásahu elektrickým prúdom.*
- 3 **Osobná bezpečnosť**
 - a **Buďte pozorní, dávajte pozor na to, čo robíte, a pri prevádzke elektrického náradia používajte zdravý rozum.** *Elektrické náradie nepoužívajte, ak ste unavení alebo pod vplyvom drog, alkoholu alebo liekov.* *Moment nepozornosti pri obsluhu elektrického náradia môže viesť k vzniku vážnych zranení.*
 - b **Používajte osobné ochranné prostriedky.** *Vždy používajte ochranu očí.* *Ochranné prostriedky (napríklad protiprachová maska, protišmyková bezpečnostná obuv, ochranná prilba alebo ochrana sluchu), ktoré sa používajú za príslušných podmienok, znižujú riziko vzniku zranení.*
 - c **Zabráňte neúmyselnému spusteniu.** *Pred pripojením náradia k zdroju elektrického prúdu a/alebo k súprave akumulátorov a pred jeho uchopením alebo prenášaním sa uistite, že*

spínač je vypnutý. *Prenášanie elektrického náradia s prstom na spínači alebo pripájanie elektrického náradia so zapnutým spínačom k elektrickej sieti alebo k akumulátoru ľahko vedie k úrazom/nehodám.*

- d **Pred zapnutím elektrického náradia odstráňte všetky nastavovacie alebo skrutkové kľúčy.** *Skrutkový kľúč alebo kľúč ponechaný na rotujúcej časti elektrického náradia môže spôsobiť zranenia.*
 - e **Vyhňte sa nezvyčajnému držaniu tela.** *Vždy dbajte na dobrú stabilitu a neustále udržiavajte rovnováhu.* *To umožňuje lepšiu kontrolu nad elektrickým náradím v neočakávaných situáciách.*
 - f **Noste vhodný odev.** *Nenoste voľný odev alebo šperky.* *Vaše vlasy, odevy a rukavice uchovávajú mimo pohybujúcich sa dielov.* *Pohybujúce sa diely môžu zachytiť voľný odev, šperky alebo dlhé vlasy.*
 - g **Ak je možné pripojiť zariadenie na odsávanie resp. zachytávanie prachu, tak sa uistite, že takéto zariadenie je pripojené a správne používané.** *Používanie odsávania prachu môže znížiť ohrozenie súvisiace s prachom.*
 - h **Nedopusťte, aby vaša zbehosť získaná časťým používaním náradia viedla k vašej neopatrnosti a k nerespektovaniu zásad bezpečnosti pri používaní náradia.** *Neopatrné konanie môže v zlomku sekundy viesť k vzniku vážnych zranení.*
- 4 **Používanie a údržba elektrického náradia**
 - a **Elektrické náradie nepreťažujte.** *Použite správne elektrické náradie pre vašu aplikáciu.* *So správnym elektrickým náradím pracujete lepšie a bezpečnejšie v uvedenom rozsahu výkonu.*
 - b **Nepoužívajte elektrické náradie, ak ho nemôžete zapnúť a vypnúť pomocou spínača.** *Elektrické náradie, ktoré už nie je možné zapnúť a vypnúť, je nebezpečné a je nutné ho opraviť.*
 - c **Pred nastavovaním, výmenou príslušenstva alebo uskladnením elektrického náradia vytiahnite jeho zásrčku zo zdroja elektrického prúdu a/alebo z neho vyberte súpravu akumulátorov.** *Vďaka týmto preventívnym bezpečnostným opatreniam sa zníži riziko neúmyselného spustenia elektrického náradia.*
 - d **Nepoužívané elektrické náradie uchovávajte mimo dosahu detí a zabráňte, aby ho obsluhovali osoby, ktoré s ním alebo s týmito pokynmi nie sú oboznámené.** *Elektrické náradie je v rukách neskúsených používateľov nebezpečné.*
 - e **Vykonávajte údržbu elektrického náradia.** *Skontrolujte, či sú pohyblivé časti nastavené v správnej polohe, resp. či sa nezasekávajú.* *Rovnako tak skontrolujte, či diely nie sú zlomené, alebo či nie sú prítomné iné podmienky, ktoré by mohli negatívne ovplyvniť prevádzku elektrického náradia.* *V prípade poškodenia nechajte elektrické náradie pred jeho použitím opraviť.* *Mnohé nehody a úrazy sú zapríčinené nesprávne vykonávanou údržbou elektrického náradia.*
 - f **Rezné nástroje udržiavajte v ostrom a čistom stave.** *Správne udržiavané rezné nástroje s ostrými reznými hranami sa zriedkavejšie zasekávajú a možno ich ľahšie viesť.*

- g Elektrické náradie, príslušenstvo, vkladané nástroje atď. používajte v súlade s týmito pokynmi. Prítom zohľadnite pracovné podmienky a vykonávané práce. Používanie elektrického náradia na vykonávanie iných ako určených prác môže viesť k nebezpečnej situácii.
- h Rukoväte a uchopovacie plochy udržiavajte v suchom a čistom stave, bez oleja a mastnoty. Klzké rukoväte a uchopovacie plochy neumožňujú v neočakávaných situáciách bezpečnú manipuláciu s náradím, resp. kontrolu nad ním.
- 5 Používanie a údržba akumulátorového náradia
- a Prístroj nabíjajte len nabíjačkou špecifikovanou výrobcom. Nabíjačka, ktorá je vhodná pre jeden typ súpravy akumulátorov, môže pri používaní s iným typom súpravy akumulátorov predstavovať nebezpečenstvo požiaru.
- b Elektrické náradie používajte len so súpravami akumulátorov, ktoré sú špeciálne určené pre dané elektrické náradie. Používanie iných súprav akumulátorov môže predstavovať nebezpečenstvo vzniku zranení a požiaru.
- c Ak sa súprava akumulátorov nepoužíva, tak ju uchovávajte mimo dosahu iných kovových predmetov, akými sú kancelárske sponky, mince, kľúče, klince, skrutky alebo iné malé kovové predmety, ktoré môžu vytvoriť spojenie medzi dvomi kontaktmi. Skratovanie kontaktov akumulátora môže viesť k popáleninám alebo k vzniku požiaru.
- d Pri nevhodných podmienkach môže z akumulátora vytekať kvapalina. Zabráňte kontaktu s touto kvapalinou. Pri neúmyselnom kontakte opláchnite zasiahnuté miesto vodou. Ak sa tekutina dostane do očí, tak vyhládajte aj lekára. Kvapalina vytekajúca z akumulátora môže spôsobiť podráždenia alebo popáleniny.
- e Nepoužívajte poškodené alebo upravené súpravy akumulátorov alebo náradie. Poškodené alebo upravené akumulátory môžu vykazovať nepredvídateľné správanie, ktoré môže mať za následok požiar, výbuch alebo nebezpečenstvo vzniku zranení.
- f Súpravu akumulátorov ani náradie nevystavujte ohňu ani nadmerným teplotám. Pri vystavení ohňu alebo teplotám vyšším ako 130 °C hrozí nebezpečenstvo výbuchu.
- g Dodržiavajte všetky pokyny týkajúce sa nabíjania a súpravy akumulátorov ani náradie nenabíjajte mimo teplotného rozsahu uvedeného v návode. Nesprávne nabíjanie alebo nabíjanie pri teplotách mimo stanoveného rozsahu môže poškodiť akumulátor a zvýšiť riziko požiaru.
- 6 Servis
- a Opravu vášho elektrického náradia poverte kvalifikovanému servisnému technikovi, ktorý používa len identické náhradné diely. Vďaka tomu bude zaistená bezpečnosť elektrického náradia.
- b Nikdy nevykonávajte údržbu poškodených súprav akumulátorov. Údržbu súprav akumulátorov smie vykonávať iba výrobca alebo autorizovaní poskytovatelia servisných služieb.

Bezpečnostné pokyny pre kosačku na trávnik

- 1 Kosačku na trávnik nepoužívajte pri nepriaznivom počasí, najmä ak hrozí nebezpečenstvo záhahu bleskom. Tým sa znižuje riziko zásahu bleskom.
- 2 Oblasť, v ktorej sa má stroj používať, dôkladne skontrolujte ohľadne prítomnosti volne žijúcich zvierat. Kosačka na trávnik môže počas prevádzky zraniť volne žijúce zvieratá.
- 3 Dôkladne skontrolujte oblasť, v ktorej sa má kosačka na trávnik používať, a odstráňte všetky kamene, palice, drôty, kosti a iné cudzie predmety. Vymrštené predmety môžu spôsobiť zranenia osôb.
- 4 Pred použitím kosačky na trávnik vždy vizuálne skontrolujte, či čepeľ a konštrukčná skupina čepele nie sú poškodené. Opotrebované alebo poškodené diely zvyšujú riziko poranenia.
- 5 Často kontrolujte, či zberač trávy nie je opotrebovaný alebo poškodený. Opotrebovaný alebo poškodený zberač trávy môže zvýšiť riziko poranenia osôb.
- 6 Ochranné kryty ponechávajte nasadené. Ochranné kryty musia byť funkčné a správne namontované. Ochranný kryt, ktorý je uvoľnený, poškodený alebo nefunguje správne, môže mať za následok zranenia osôb.
- 7 Všetky prívody chladiaceho vzduchu uchovávejte bez prítomnosti usadenín. Zablokované prívody vzduchu a usadeniny môžu mať za následok prehriatie alebo riziko požiaru.
- 8 Pri prevádzke kosačky na trávnik vždy používajte protišmykovú ochrannú obuv. Nepoužívajte kosačku na trávnik, keď máte bosé nohy alebo nosíte otvorené sandále. Tým sa znižuje riziko poranenia nôh pri kontakte s pohybujúcou sa čepeľou.
- 9 Tým sa znižuje riziko poranenia nôh pri kontakte s pohybujúcou sa čepeľou. Odhalená koža zvyšuje pravdepodobnosť poranenia vymrštenými predmetmi.
- 10 Kosačku na trávnik nepoužívajte na mokrej trávke. Kráčajte, nikdy nebežte. Tým sa znižuje riziko pošmyknutia a pádu, ktoré by mohli mať za následok zranenia osôb.
- 11 Kosačku na trávnik nepoužívajte na príliš strmých svahoch. Tým sa znižuje riziko straty kontroly, pošmyknutia a pádu, ktoré by mohli mať za následok zranenia osôb.
- 12 Pri vykonávaní prác na svahoch vždy zachovávajte stabilný postoj, vždy pracujte priečne vzhľadom na svah (nikdy nie smerom nahor alebo nadol) a pri zmene smeru vždy postupujte mimoriadne opatrne. Tým sa znižuje riziko straty kontroly, pošmyknutia a pádu, ktoré by mohli mať za následok zranenia osôb.
- 13 Pri pohybu s kosačkou dozadu alebo ťahaní kosačky smerom k sebe buďte mimoriadne opatrní. Vždy dávajte pozor na svoje okolie. Tým sa znižuje riziko zakopnutia počas prevádzky.
- 14 Nedotýkajte sa čepele ani iných nebezpečných pohyblivých dielov, kým sú stále v pohybe. Tým sa znižuje riziko poranenia pohyblivými dielmi.
- 15 Pred odstraňovaním zaseknutého materiálu alebo čistením kosačky na trávnik sa uistite, že sú všetky spínače prístroja vypnuté a súprava aku-

mulátorov bola odpojená. Neočakávaná prevádzka kosačky na trávu môže mať za následok vážne zranenie osôb.

- 16 **Pred odstraňovaním zaseknutého materiálu alebo čistením kosačky na trávnik sa uistite, že sú všetky spínače prístroja vypnuté, a odstráňte (alebo aktivujte) deaktivčné zariadenie.** Neočakávaná prevádzka kosačky na trávu môže mať za následok vážne zranenie osôb.

Všeobecné bezpečnostné pokyny

⚠ NEBEZPEČENSTVO • Prístroj môže následkom amputácie rúk a nôh viesť k usmrteniu a ťažkým zraneniam, ako aj spôsobiť vyvršovanie predmetov. • Ťažké zranenia následkom nekoncentrovanej práce. Nepoužívajte prístroj, keď ste pod vplyvom drog, alkoholu alebo liekov, prípadne vtedy, keď ste veľmi unavení.

⚠ VÝSTRAHA • Deti od minimálne 8 rokov a osoby s obmedzenými fyzickými, zmyslovými alebo duševnými schopnosťami resp. osoby s nedostatkom skúseností alebo vedomostí smú zariadenie používať len vtedy, keď sú pod správnym dozorom resp. keď ich osoba kompetentná z hľadiska bezpečnosti poučila o bezpečnom používaní zariadenia a rozumejú príslušným nebezpečenstvám. • Deti sa s prístrojom nesmú hrať. • Dozerajte na deti, aby sa nemohli hrať so zariadením. • Prístroj používajte výlučne so súpravou akumulátorov špecifikovanou v tomto návode na obsluhu. Pri použití prístrojom napájaných akumulátorom dbajte na základné preventívne opatrenia v záujme zníženia rizika poranení, požiaru a vytečenia akumulátora. • Počas prác s prístrojom noste dlhé, hrubé nohavice, odev s dlhými rukávami a protišmykové čizmy. Nepracujte naboso. Nenoste sandále alebo krátke nohavice. Nenoste voľný odev alebo odev so šnúrkami alebo páskami. • Používajte ochranné alebo bezpečnostné okuliare s bočnou ochranou. • Prístroj vždy vedte priečne pozdĺž svahu. Nebezpečenstvo ťažkých poranení, ak prístroj počas práce na svahoch vediete nahor a nadol. • Počas práce s prístrojom nebežte. Zabezpečte pevný, bezpečný postoj a udržiavajte rovnováhu, hlavne pri práci na svahoch. • Nebezpečie nehody pri pokľznutí. Prístroj nepoužívajte na okraji zrázov, hrobov, na nerovnomerných stupňaniach alebo šikminách.

⚠ UPOZORNENIE • Oboznámte sa s ovládacími prvkami a správnym používaním prístroja.

Bezpečnosť na pracovnom mieste

⚠ NEBEZPEČENSTVO • Ťažké poranenia, keď nôž vyvrší predmet alebo sa do rezacieho ústrojenstva zamotá drôt alebo šnúra. Pred použitím prístroja pracovnú oblasť dôkladne skontrolujte, či sa na nej nenachádzajú predmety ako kamene, klaty, kov, drôty, kosti alebo hračky, v prípade výskytu ich odstráňte. • Prístroj nikdy nepoužívajte, ak sa v okruhu 15 m nachádzajú osoby, hlavne deti alebo zvieratá, pretože hrozí nebezpečenstvo, že nôž môže vyvršiť predmety. • Nebezpečenstvo výbuchu. Pri práci s prístrojom sa vytvárajú iskry, ktoré môžu zapáliť prach, plyn alebo výpary. Prístroj nepoužívajte v prostredí ohrozenom explóziou, v ktorom sa nachádzajú horľavé kvapaliny, plyny alebo prachy. • Vážne nehody s deťmi. Prístroj a aktivita môže priťahovať deti. Dávajte veľký pozor na deti, pretože sa nemusia vždy nachádzať tam, kde ste ich naposledy videli.

⚠ VÝSTRAHA • Prístroj nepoužívajte vo vlhkej tráve alebo v daždi. • Prístroj nepoužívajte pri hrozbe úderu bleskom. • Kosenie vykonávajte vždy pri dennom svetle alebo pri dobrom umelom osvetlení. • Deti sa nesmú zdržiavať v blízkosti oblasti kosenia a musia byť pod dohľadom dospelého, ktorý nie je obsluhou prístroja, dávajte veľký pozor a vypnite prístroj, keď sa do blízkosti oblasti kosenia dostane dieťa. • Buďte opatrní, keď sa približujete k slepým rohom, ku krom, stromom alebo objektom, ktoré môžu brániť vo výhlade.

POZOR • Osoba obsluhujúca prístroj je zodpovedná za nehody s inými osobami alebo ich vlastníctvom.

Bezpečná prevádzka

⚠ NEBEZPEČENSTVO • Pred každým použitím prístroja sa ubezpečte, že nôž, čap noža a jednotlivá noža nie sú opotrebované ani poškodené. • Zapínač/vypínač nikdy nezablokujte v zapnutej polohe, je to extrémne nebezpečné. • Prístroj ťahajte len dozadu, ak je to absolútne nutné. Ak prístroj musíte odtrhnúť od steny alebo nejakej prekážky, najprv sa pozrite dole, aby ste zabránili pádu alebo aby vám prístroj prešiel cez nohy. • Nebezpečenstvo prísť do kontaktu s voľne ležiacim nožom alebo byť zasiahnutý vyvršnými predmetmi. Nenakláňajte prístroj, keď spúšťa motor alebo keď motor beží. Ak je naklonenie absolútne potrebné, napr. pre uľahčenie štartu, prednú stranu prístroja môžete nadvihnúť o 5 cm. Prítom opatrne stlačte rukoväť nadol. Pred začatím kosenia musíte prístroj umiestniť do normálnej prevádzkovej polohy (t. j. všetky štyri kolesá na zem). • Nože, ktoré prídu do kontaktu s káblom vedúcim prúd, môžu spôsobiť, že voľne kovové súčasti prístroja budú pod napätím a môže dôjsť k zásahu elektrickým prúdom.

⚠ VÝSTRAHA • Nože prístroja sú ostré. Používajte pevné ochranné rukavice a pracujte opatrne, keď vykonávajte montáž, výmenu, čistenie alebo kontrolu umiestnenia skrutiek. • Pre zachovanie rovnováhy opotrebované alebo poškodené diely vymieňajte po celých súpravách. • Ubezpečte sa o bezpečnom stave prístroja, v pravidelných intervaloch skontrolujte, či sú pevne utiahnuté čapy, matice a skrutky. • Pred uvedením prístroja do prevádzky vymeňte opotrebované alebo poškodené diely. • Prístroj nikdy nepoužívajte, ak zapínač/vypínač na rukoväti poriadne nezapína alebo nevypína prístroj. • Prístroj nezapínajte násilím. • Pre zastavenie nožov vypnite motor, keď prístroj pripravujete k oblasti kosenia alebo od nej alebo keď prístroj nakloníte pre prechod cez iný podklad ako je tráva. • Pred prechodom cez štrkavité plochy zastavte nôž. • Prístroj nikdy nepoužívajte s poškodenými ochrannými zariadeniami alebo bez bezpečnostných zariadení, ako je napr. odlučovač a/alebo záchytný koš na trávu. • Nohy alebo ruky sa nesmú nachádzať v blízkosti rotujúcich dielov alebo pod nimi. Motor zapnite podľa návodu. • Prístroj nikdy nedvíhajte ani neprenášajte s bežiacim motorom. • Nerovný terén so sebou prináša zvýšené riziko pošmyknutia sa a úrazu. Vyhybajte sa dieram, brázdam, nerovným povrchom, kameňom alebo iných skrytým objektom. • Prístroj spustite len vtedy, ak sa nachádzate v bezpečnej oblasti za rukoväťou. • Všetky štyri kolesá stoja na zemi. • Vyprázdňovacia šachta trávy neleží voľne, ale je chránená záchytným košom na trávu alebo krytým vyprázdňovacieho otvoru.

- Ruky a nohy osôb sa nesmú nachádzať v blízkosti krytu rezacieho ústrojenstva.
- Vypnite motor a odstráňte bezpečnostný kľúč. Uistite sa, že všetky pohyblivé časti sa celkom zastavili:
- Vždy, kde prístroj necháte bez dozoru, sem patrí aj odstránenie pokosenej trávy.
- Pred odstránením blokovania alebo čistením vyprázdňovacieho otvoru.
- Pred kontrolou, čistením prístroja alebo vykonávaním prác na prístroji.
- Po zasiahnutí cudzieho telesa. Prístroj najprv skontrolujte z hľadiska poškodenia a pred opätovným spustením tieto poškodenia opravte.
- Pred odstránením záchytného koša na trávu alebo otvorením krytu vyprázdňovacieho otvoru.
- Keď prístroj začne nezvyčajne vibrovať. Prístroj okamžite skontrolujte:
 - Z hľadiska uvoľnených dielov. V prípade potreby utiahnite uvoľnené diely.
 - Z hľadiska poškodenia, hlavne noža. Opravte, resp. vymeňte poškodené diely.

⚠ UPOZORNENIE • Záchytný kôš na trávu pravidelne skontrolujte z hľadiska opotrebovania.

POZOR • Ubezpečte sa, že kontrolný kábel motora sa pri montáži alebo sklopení rukoväte nikdy nezasekol ani iným spôsobom nepoškodí.

Zvyškové riziká

⚠ VÝSTRAHA

- Aj pri používaní prístroja predpísaným spôsobom naďalej pretrvávajú určité zvyškové riziká. Pri používaní prístroja sa môžu vyskytnúť nasledujúce nebezpečenstvá:
- Vibrácie môžu spôsobiť poranenia. Pre každú prácu používajte správne náradie, predpísané rukoväte a obmedzte pracovnú dobu a expozíciu.
- Hluk môže spôsobiť poškodenie sluchu. Používajte ochranu sluchu a obmedzte zaťaženie.
- Poranenia pri kontakte s nožmi.
- Poranenia vymrštenými predmetmi.

Zníženie rizika

⚠ UPOZORNENIE

- Pri dlhšej dobe používania prístroja môže dôjsť k poruchám prekrvenia rúk spôsobených vibráciami. Všeobecne platnú dobu používania nie je možné stanoviť, nakoľko ju ovplyvňujú viaceré faktory:
- Osobné dispozície k zlému prekrveniu (často studené prsty, trpnutie v prstoch)
- Nízka teplota prostredia. Na ochranu rúk vždy používajte teplé rukavice.
- Obmedzenie prekrvenia spôsobené silným uchopením.
- Nepretrúšaná prevádzka je škodlivejšia ako prerušená prerušená prestávkami. Pri pravidelnom, dlho trvajúcom používaní prístroja a pri opakovanom výskyte symptómov, ako napr. mrazenie prstov, studené prsty, by ste mali vyhľadať lekársku pomoc.

Používanie v súlade s účelom

⚠ NEBEZPEČENSTVO

Používanie v rozpore s účelom

Ohrozenie života spôsobené reznými poraneniami
Prístroj používajte len v súlade s účelom.

- Akumulátorovú kosačku na trávnik používajte výhradne v domácnostiach.
 - Prístroj je určený len na použitie v exteriéri.
 - Prístroj je určený na kosenie trávy pri obytných priestoroch.
 - Prístroj je určený na manuálne posúvanie. Prístroj sa nesmie ťahať.
 - Na prístroji sa nesmie jazdiť.
 - Preprava ľudí a zvierat nie je povolená.
- Akékoľvek iné používanie je neprípustné. Za škody spôsobené používaním v rozpore s účelom ručí používateľ.

Súpravy akumulátorov a nabíjačky

Prístroj používajte len so súpravami akumulátorov a nabíjačkami systému KÄRCHER 18 V Battery Power (+).



Vhodné súpravy akumulátorov a nabíjačky sú označené symbolom systému KÄRCHER 18 V Battery Power (+).

Vhodné súpravy akumulátorov nesú označenie "Battery Power 18/... a Battery Power+ 18/...".

Vhodné nabíjačky nesú označenie "BC 18 V ...".

Ochrana životného prostredia



Obalové materiály sú recyklovateľné. Obaly zlikvidujte ekologickým spôsobom.



Elektrické a elektronické prístroje obsahujú cenné recyklovateľné materiály a často aj komponenty, akými sú napr. batérie, akumulátory alebo olej, ktoré môžu pri nesprávnej manipulácii alebo likvidácii predstavovať potenciálne nebezpečenstvo pre ľudské zdravie a životné prostredie. Tieto komponenty sú však potrebné pre správnu prevádzku prístroja. Prístroje označené týmto symbolom nesmú byť likvidované spolu s domovým odpadom.

Informácie o obsiahnutých látkach (REACH)

Aktuálne informácie o obsiahnutých látkach sú uvedené na: www.kaercher.de/REACH

Príslušenstvo a náhradné diely

Používajte len originálne príslušenstvo a originálne náhradné diely, pretože takéto komponenty zaručujú bezpečnú a bezporuchovú prevádzku zariadenia. Informácie o príslušenstve a náhradných dieloch sa nachádzajú na stránke www.kaercher.com.

Rozsah dodávky

Rozsah dodávky zariadenia je znázornený na obale. Pri rozbaľovaní skontrolujte, či je obsah kompletný. V prípade chýbajúceho príslušenstva alebo pri výskyte poškodení spôsobených prepravou informujte Vášho predajcu.

Bezpečnostné zariadenia

Symbyly na prístroji



Všeobecná výstražná značka



Pred uvedením do prevádzky si prečítajte návod na prevádzku a všetky bezpečnostné pokyny.



Dávajte pozor na vymrštené alebo letiace objekty.



Všetci diváci, hlavne deti a domáce zvieratá, sa musia zdržiavať minimálne 15 m od pracovnej oblasti.



Dávajte pozor na ostré nože. Čepele sa otáčajú aj po vypnutí motora.



Pred údržbou odstráňte bezpečnostný kľúč.



Garantovaná hladina akustického tlaku, ktorá je uvedená na etikete, je 89 dB.



Indikátor stavu naplnenia záchytného koša na trávu

Ochrana proti preťaženiu

Prístroj je vybavený ochranou proti preťaženiu. Ak je zistené preťaženie, prístroj sa automaticky vypne.

Opis prístroja

V tomto návode na obsluhu je popísané maximálne vybavenie. V závislosti od modelu existujú rozdiely v rozsahu dodávky (pozrite si obal). Obrázky sú uvedené na strane s grafikami.

Obrázok A

- ① Predné koleso
- ② Bezpečnostný kľúč
- ③ Odistenie súpravy akumulátorov
- ④ Klapka akumulátora
- ⑤ Klapka vyprázdňovacej šachty
- ⑥ Držiak kábla
- ⑦ Indikátor stavu naplnenia záchytného koša na trávu
- ⑧ Kontrolný kábel motora
- ⑨ Štartovacie tlačidlo
- ⑩ Rukoväť
- ⑪ Držadlo Štart/stop
- ⑫ Horné rýchloupínacie skrutky
- ⑬ Záchytný kôš na trávu
- ⑭ Dolné rýchloupínacie skrutky
- ⑮ Typový štítok
- ⑯ Zadné koleso
- ⑰ Páka nastavenia výšky rezu
- ⑱ Mulčovací klin
- ⑲ *Súprava akumulátorov
- ⑳ *Nabíjačka

* voliteľné

iPower

Prístroj je vybavený inteligentným riadením motora iPower, ktoré umožňuje efektívne kosenie a optimalizovanú výdrž batérie.

Riadenie iPower prispôbuje otáčky motora podmienkam trávnatého porastu:

- V prípade dlhej alebo hustej trávy sa otáčky motora zvyšia.
- Keď sa zníži hustota trávy, otáčky motora sa znížia.

Montáž

Montáž rukoväti

1. Preklopte dolnú časť rukoväti.
Obrázok B
2. Zaisťte rukoväť rýchloupínacími skrutkami.
Obrázok C
3. Hornú časť rukoväti upevnite v požadovanej výške.
Obrázok D
4. Kontrolný kábel motora zafixujte s držiakom kábla.
Obrázok E

Montáž záchytného koša na trávu

1. Odklopte tyče.
2. Vložte tyče do spodného vedenia.
Obrázok F
3. Pripnite tyče sponami.
4. Zacvaknite rukoväť.

Uvedenie do prevádzky

Nastavenie rukoväti

1. Nastavte výšku rukoväti.
Obrázok G
 - a Odstráňte horné rýchloupínacie skrutky.
 - b Hornú časť rukoväti upevnite v požadovanej výške.
2. Nastavte uhol sklonu rukoväti.
Obrázok H
 - a Uvoľnite dolné rýchloupínacie skrutky.
 - b Zvoľte uhol sklonu.
 - c Priskrutkujte dolné rýchloupínacie skrutky.

Montáž mulčovacieho klinu

Mulčovací klin sa používa v tom prípade, keď pokosená tráva zostáva na trávniku.

1. Otvorte klapku vyprázdňovacej šachty.
Obrázok I
2. Mulčovací klin zasuňte do vyprázdňovacej šachty.
3. Zatvorte klapku vyprázdňovacej šachty.

Nasadenie záchytného koša na trávu

Záchytný kôš na trávu sa používa v tom prípade, keď sa pokosená tráva hromadí na odstránenie.

1. Otvorte klapku vyprázdňovacej šachty.
Obrázok J
2. Stlačte rukoväť mulčovacieho klinu a vytiahnite mulčovací klin.
3. Záchytný kôš na trávu nasadte na vyprázdňovaciu šachtu. Dbajte na to, aby klapka vyprázdňovacej šachty zablokovala záchytný kôš na trávu.
Obrázok K

Montáž súpravy akumulátorov

1. Otvorte klapku akumulátora.
Obrázok L
2. Súpravu akumulátorov zasuňte do uchytania prístroja, až kým počuteľne zacvakne.

3. Zasuňte bezpečnostný kľúč.
4. Zatvorte klapku akumulátora.

Prevádzka

Všeobecné pokyny pre manipuláciu s kosačkou na trávnik

Doba chodu akumulátora závisí od viacerých faktorov:

- Od stavu, dĺžky a hustoty trávy
- Od nastavenej výšky kosenia

Maximálny plošný výkon v závislosti od kvality trávnik a s 5 Ah súpravou akumulátorov: cca 350 m².

Výsledok kosenia možno optimalizovať nasledovne:

- Odrežte maximálne tretinu výšky trávy.
- Pri kosení vysokej trávy znížte rýchlosť, ktorou používate prístroj.

Upozornenie

Nekoste mokrú trávu. Mokrú trávu sa prilepi na dolnú stranu kosačky na trávnik a zabráni poriadnemu hromadeniu v záchytnom koši na trávu alebo vyhadzovaniu pokosenej trávy.

Kosenie trávy

⚠ VÝSTRAHA

Dvíhanie alebo naklonenie kosačky na trávnik počas prevádzky

Rezné poranenia

Nôž akumulátorovej kosačky na trávnik sa otáča približne paralelne s podkladom, po ktorom sa pohybuje.

Dbajte na to, aby sa pri kosení všetky štyri kolesá dotýkali zeme.

1. Namontujte záchytný kôš na trávu alebo mulčovaciu klin (pozrite si kapitolu *Uvedenie do prevádzky*).
2. Pomocou páky nastavenia výšky rezu nastavte výšku kosenia.

Obrázok M

Výška kosenia závisí od stavu, dĺžky a hustoty trávnik (pozrite si kapitolu *Všeobecné pokyny pre manipuláciu s kosačkou na trávnik*).

Obrázok N

3. Stlačte a podržte tlačidlo Štart, potom stlačte držadlo Štart/stop.

Obrázok O

Prístroj sa spustí.

4. Uvoľnite tlačidlo Štart a naďalej držte držadlo Štart/stop až pri rukováti.

Pri použití záchytného koša na trávu kôš pravidelne vyprázdňujte, v opačnom prípade pokosená tráva môže upchať vyprázdňovaciu šachtu (pozrite si kapitolu *Vyprázdnenie záchytného koša na trávu*).

Kosenie okrajových častí

Pomocou tohto prístroja je možné kosiť aj okrajové časti, napr. pozdĺž múra.

1. Kosačku na trávnik posúvajte tesne pozdĺž múra.

Obrázok P

Bočné vŕhovanie zabezpečí, že sa tráva vŕhne do oblasti kosenia.

Obrázok Q

Ukončenie prevádzky

1. Uvoľnite držadlo Štart/stop.

Obrázok R

Motor sa zastaví.

Odstránenie súpravy akumulátorov

1. Otvorte klapku akumulátora.

Obrázok S

2. Odstráňte bezpečnostný kľúč.

3. Stlačte odblokovanie súpravy akumulátorov.
4. Odstráňte súpravu akumulátorov.
5. Zatvorte klapku akumulátora.

Vyprázdnenie záchytného koša na trávu

Keď sa záchytný kôš na trávu zaplní, klapka indikátora stavu naplnenia záchytného koša na trávu sa zatvorí. V tomto prípade vyprázdňte záchytný kôš na trávu.

1. Nadvihnite klapku vyprázdňovacej šachty.

Obrázok T

2. Odstráňte záchytný kôš na trávu.

Pri odstraňovaní záchytného koša na trávu dbajte na to, aby kontrolný kábel motora zostal v držiaku kábla.

3. Vyprázdňte záchytný kôš na trávu.

Preprava

⚠ VÝSTRAHA

Ostrý nôž

Rezné poranenia

Pri nakláňaní alebo nadvíhovaní prístroja buďte opatrní.

Nôž sa nesmie nachádzať v blízkosti častí tela.

1. Vypnite prístroj (pozrite si kapitolu *Ukončenie prevádzky*).
2. Ubezpečte sa, že sa nôž už neotáča.
3. Odstráňte bezpečnostný kľúč (pozrite si kapitolu *Odstránenie súpravy akumulátorov*).
4. Odstráňte súpravu akumulátorov.
5. Prístroj nechajte vychladnúť.
6. Pri prepre vo vozidlách prístroj zaistite proti zosmyknutiu a prevráteniu.

Skladovanie

Pred každým uskladnením prístroja ho najprv očistite (pozrite si kapitolu *Čistenie prístroja*).

1. Uvoľnite horné rýchloupínacie skrutky a sklopte rukoväť.

Obrázok U

2. Uvoľnite dolné rýchloupínacie skrutky a rukoväť položte na prístroj.

Obrázok V

3. Záchytný kôš na trávu umiestnite na rukoväť a prístroj.

Obrázok W

4. Prístroj uskladnite na suchom a dobre vetranom mieste. Látky spôsobujúce koróziu, ako napríklad záhradné chemikálie a rozmrazovacie soli sa nesmú nachádzať v blízkosti prístroja. Prístroj neskladujte vonku.

Ošetrovanie a údržba

⚠ VÝSTRAHA

Ostrý nôž

Rezné poranenia

Pri nakláňaní alebo nadvíhovaní prístroja buďte opatrní.

Nôž sa nesmie nachádzať v blízkosti častí tela.

Pred uvedením do prevádzky

Pred každým uvedením do prevádzky je nutné vykonať nasledujúce údržbové činnosti:

- Skontrolujte, či nie je poškodený prístroj.
- Skontrolujte, či sú všetky čapy, matice a skrutky správne upevnené. V prípade potreby ich dotiahnite.
- Skontrolujte ostrosť noža. Ak je nôž tupý, vymeňte ho.

Čistenie prístroja

1. Odstráňte bezpečnostný kľúč.
2. Vyberte súpravu akumulátorov (pozrite si kapitolu *Odstránenie súpravy akumulátorov*).
3. Povrch prístroja po každom použití očistite mäkkou, suchou utierkou alebo kefou.

Obrázok X

Pred dlhodobším uskladnením očistite nôž.

4. Prístroj nakloňte nabok.

Obrázok Y

5. Nôž a dolnú časť prístroja očistite kefou.

Obrázok Z

Odstránenie blokovanií

⚠ VÝSTRAHA

Odstránenie blokovanií

Rezné poranenia ostrým nožom alebo predmetmi s ostrými hranami

Pri kontrole alebo odstraňovaní blokovania použite ochranné rukavice.

1. Vypnite prístroj a počkajte, kým sa nôž zastaví.
2. Odstráňte bezpečnostný kľúč.
3. Vyberte súpravu akumulátorov (pozrite si kapitolu *Odstránenie súpravy akumulátorov*).
4. Odstráňte záchytný kôš na trávu a skontrolujte blokovania. V prípade potreby odstráňte blokovania.

5. Skontrolujte blokovania vyprázdňovacej šachty. V prípade potreby odstráňte blokovania.
6. Prístroj nakloňte nabok.
7. Skontrolujte blokovania na dolnej časti prístroja a na noži. Opatrne odstráňte blokovania, pretože počas tohto procesu sa nôž môže pohybovať.

Výmena noža

1. Odstráňte bezpečnostný kľúč.
2. Vyberte súpravu akumulátorov (pozrite si kapitolu *Odstránenie súpravy akumulátorov*).
3. Očistite dolnú časť prístroja (pozrite si kapitolu *Čistenie prístroja*).
4. Zafixujte nôž a uvoľnite skrutku.
Obrázok AA
5. Odstráňte nôž a zlikvidujte ho.
Obrázok AB
6. Nový nôž vložte do držiaka.
Obrázok AC
7. Zafixujte nôž a utiahnite skrutku (23 Nm).
Obrázok AD

Pomoc pri poruchách

Poruchy majú často jednoduchú príčinu, ktorú dokážete odstrániť sami pomocou nasledujúceho prehľadu. V prípade pochybností alebo pri poruchách, ktoré tu nie sú uvedené, sa obráťte na autorizovaný zákaznícky servis.

Chyba	Príčina	Odstránenie
Prístroj sa vypne	Ochrana prístroja proti preťaženiu sa aktivovala.	1. Uvoľnite držadlo Štart/stop. 2. Stlačte štartovacie tlačidlo a držadlo Štart/stop.
	Ochrana súpravy akumulátorov proti prehriatiu sa aktivovala.	1. Počkajte, kým teplota súpravy akumulátorov bude v normálnom rozsahu. 2. Ak sa prístroj nedá zapnúť, nabite súpravu akumulátorov.
	Súprava akumulátorov je vybitá.	1. Nabite súpravu akumulátorov.

Technické údaje

Výkonové údaje prístroja

Menovité napätie	V	18
Šírka záberu kosačky	cm	34
Výška kosenia	mm	25-60
Objem záchytného koša na trávu	l	35
Voľnobežné otáčky (max.)	min ⁻¹	3500

Zistené hodnoty podľa EN 62841-4-3

Hladina akustického tlaku L _{pA}	dB(A)	76
Neistota K _{pA}	dB(A)	3
Hladina akustického výkonu L _{WA}	dB(A)	89
Neistota K _{WA}	dB(A)	0,66
Hodnota vibrácií v ruke/ramene, pravá rukoväť	m/s ²	1,3
Hodnota vibrácií v ruke/ramene, ľavá rukoväť	m/s ²	1,3
Neistota K	m/s ²	1,5

Rozmery a hmotnosti

Dĺžka x šírka x výška	mm	1170 x 410 x 995
Hmotnosť (bez súpravy akumulátorov)	kg	12,5

Technické zmeny vyhradené.

Záruka

V každej krajine platia záručné podmienky vydané našou príslušnou distribučnou spoločnosťou. Prípadné poruchy vášho prístroja odstránime v rámci záručnej doby zadarmo, pokiaľ ich príčinou boli materiálové alebo výrobné chyby. Pri uplatňovaní záruky sa spolu s dokladom o kúpe obráťte na svojho predajcu alebo na najbližšie autorizované servisné stredisko. (adresa je uvedená na zadnej strane)
Ďalšie informácie o záruke (ak sú k dispozícii) nájdete v sekcii Servis na vašej miestnej webovej stránke Kärcher v časti „Na stiahnutie“.

EU vyhlásenie o zhode

Týmto prehlasujeme, že nižšie označený stroj zodpovedá na základe svojej koncepcie a konštrukčného vyhotovenia, ako aj od vyhotovení, ktoré sme uviedli do prevádzky, príslušným základným bezpečnostným a zdravotným požiadavkám smerníc ES. V prípade zmeny, ktorú neschválime, stráca toto prehlásenie platnosť.

Výrobok: Akumulátorová kosačka na trávnik

Typ: 1.444-4xx.0

LMO 2-18,

LMO 3-18,

LMO 4-18 Dual,

LMO 5-18 Dual

Príslušné smernice EÚ

2006/42/ES (+2009/127/ES)

2011/65/EÚ

2014/30/EÚ

2000/14/ES (+2005/88/ES)

Applikované harmonizované normy

EN 62841-1:2015+A11

EN IEC 62841-4-3:2021+A11:2021

EN 55014-1: 2017 + A11: 2020

EN 55014-2: 1977+A1: 2001+A2: 2008

EN IEC 63000: 2018

Uplatňované postupy posudzovania zhody

2000/14/ES: Príloha VI

Meno a adresa zainteresovaného notifikovaného orgánu

TÜV Rheinland LGA Products GmbH (NB 0197)

Tillystraße 2

D-90431 Norimberg

Hladina akustického výkonu dB (A)

LMO 2-18:

Namerané: 86

Zaručené: 88

LMO 3-18:

Namerané: 87

Zaručené: 89

LMO 4-18 Dual:

Namerané: 92

Zaručené: 94

LMO 5-18 Dual:

Namerané: 95

Zaručené: 96

Podpísané osoby konajú z poverenia a s plnou mocou vedenia spoločnosti.



H. Jenner

Chairman of the Board of Management



S. Reiser

Manager Regulatory Affairs & Certification

Osoba zodpovedná za dokumentáciu:

S. Reiser

Alfred Kärcher SE & Co. KG

Alfred-Kärcher-Str. 28 - 40

71364 Winnenden (Germany)

Tel.: +49 7195 14-0

Fax: +49 7195 14-2212

Winnenden, 01.03.2024

Kazalo

Varnostna navodila.....	156
Namenska uporaba.....	160
Zaščitá okolja.....	160
Pribor in nadomestni deli.....	160
Obseg dobave.....	160
Varnostne naprave.....	160
Opis naprave.....	160
Montáža.....	161
Zagon.....	161
Obratovanie.....	161
Transport.....	162
Skladiščenje.....	162
Nega in vzdrževanje.....	162
Pomoč pri motnjah.....	162
Tehniční podatki.....	163
Garancija.....	163
Izjava EU o skladnosti.....	163

Varnostna navodila



Pred prvo uporabo naprave preberite ta varnostna navodila, originalna navodila za uporabo, varnostna navodila, priložena paketu akumulatorskih baterij, in priložena originalna navodila za uporabo paketa akumulatorskih baterij/standardnega polnilnika ter jih upoštevajte. Knjižice shranite za kasnejšo uporabo ali za naslednjega uporabnika. Poleg napotkov v navodilih za uporabo upoštevajte tudi splošne zakonske predpise o varnosti in preprečevanju nesreč.

Stopnje nevarnosti

⚠ NEVARNOST

- Označuje neposredno nevarnost, ki lahko povzroči težke telesne poškodbe ali smrt.

⚠ OPOZORILO

- Označuje potencialno nevarno situacijo, ki lahko povzroči težke telesne poškodbe ali smrt.

⚠ PREVIDNOST

- Označuje potencialno nevarno situacijo, ki lahko povzroči lahke telesne poškodbe.

POZOR

- Označuje potencialno nevarno situacijo, ki lahko povzroči materialno škodo.

Splošna varnostna navodila za električno orodje

⚠ OPOZORILO

- **Preberite vsa varnostna opozorila, navodila, ilustracije in specifikacije, priložene temu električnemu orodju.**

Neupoštevanje vseh spodaj navedenih navodil lahko povzroči električni udar, požar in/ali hude telesne poškodbe. **Vsa opozorila in navodila shranite za kasnejšo uporabo.**

Izraz »električno orodje« v opozorilih se nanaša na (ožičeno) napravo na omrežno napajanje ali na (brezžično) napravo na baterijsko napajanje.

1 Varnost na delovnem območju

- a **Delovno območje naj bo čisto in dobro osvetljeno. V neurejenih in temnih območjih se hitro lahko zgodijo nesreče.**

- b Električnih orodij ne uporabljajte v eksplozivnih okoljih npr. v bližini vnetljivih tekočin, plinov ali prahu. *Električna orodja proizvajajo iskre, ki lahko vnamejo prah ali hlape.*
- c Med uporabo električnega orodja ne pustite otrok in drugih ljudi v vašo bližino. *Zaradi zmanjšane osredotočenosti lahko izgubite nadzor.*
- 2 **Električna varnost**
- a Vtiči električnih orodij se morajo prilagati vtičnicam. Vtiča nikoli in na noben način ne smete spreminjati. Z ozemljenimi električnimi orodji ne uporabljajte adapterskih vtičev. *Nespremenjeni vtiči in ustrezne vtičnice zmanjšajo nevarnost udara elektrike.*
- b Izogibajte se telesnemu stiku z ozemljenimi površinami kot so cevi, radiatorji, kuhalniki in hladilniki. *Če je vaše telo ozemljeno, obstaja povečano tveganje električnega udara.*
- c Električnega orodja ne izpostavlajte dežju ali vlagi. *Voda v električnem orodju znatno poveča tveganje električnega udara.*
- d Kabla ne uporabljajte za neustrezne namene. Kabla nikoli ne uporabljajte za prenašanje, vleko ali izklop električnega orodja. Pazite, da kabl ne pride v stik z vročino, oljem ostrimi robovi ali gibljivimi deli. *Poškodovani ali zapleteni kabli povečajo nevarnost udara elektrike.*
- e Med uporabo električnega orodja na prostem uporabljajte podaljševalni kabl, ki je primeren za zunanjo uporabo. *Uporaba kabla, primerne za zunanjo uporabo, znižuje tveganje električnega udara.*
- f Če je delo z električnim orodjem v vlažnem okolju neizogibno, uporabite tokovno zaščitno stikalo (RCD). *Uporaba naprave RCD zmanjša tveganje za električni udar.*
- 3 **Osebná varnost**
- a Med obratovanjem bodite pozorni, spremljajte potek dela in uporabljajte zdrav razum. Električnega orodja ne uporabljajte, ko ste utrujeni oz. pod vplivom drog, alkohola ali zdravil. *Trenutek nepazljivosti med uporabo električnega orodja lahko povzroči hude telesne poškodbe.*
- b Uporabljajte osebno zaščitno opremo. Vedno nosite zaščito za oči. *Če v različnih okoliščinah nosite ustrezno zaščitno opremo, kot so maska proti prahu, obutev z nadržecim podplatom, trdno pokrivalo glave in zaščita za sluh, zmanjšate možnost telesnih poškodb.*
- c Preprečite nenamerni zagon. Preden orodje priključite na vir napajanja, vstavite baterije, ga vzemete v roke ali prenašate, se prepričajte, da je stikalo v izključenem položaju. *Prenašanje električnih orodij, tako da prst držite na stikalu, ali dovajanje napajanja električnim orodjem, pri katerih je stikalo v položaju »on (vklop)« poveča tveganje nesreč.*
- d Pred vklopom električnega orodja odstranite morebitne nastavitvene ključe ali izvijače. *Izvičaj ali ključ, ki ostane pritrjen na vrtljivi del električnega orodja, lahko povzroči telesne poškodbe.*
- e Ne pretiravajte. Pazite, da stojite stabilno in da imate ravnotežje. *To vam omogoča boljši nadzor nad električnim orodjem ob nepričakovanih dogodkih.*
- f Nosite ustrezna oblačila. Ne nosite ohlapnih oblačil ali nakita. Pazite, da lasje, oblačila in rokavice ne pridejo v bližino gibljivih delov. *Ohlapna oblačila, nakit ali dolgi lasje se lahko zapletejo v gibljive dele.*
- g Če so naprave namenjene priključitvi na pripomočke za sesanje in zbiranje prahu, se prepričajte, da so ti priključeni in ustrezno uporabljeni. *Uporaba zbiralnika prahu lahko zmanjša nevarnosti, povezane s prahom.*
- h Ne dovolite, da zaradi znanja pridobljenega iz pogoste uporabe orodij, postanete samozadovoljni in ignorirate načela varne uporabe orodja. *Nepazljiva uporaba lahko povzroči hudo poškodbo v delčku sekunde.*
- 4 **Uporaba in nega električnega orodja**
- a Izdelka ne preobremenjujte. Uporabite električno orodje, ki ustreza vašemu delu. *Ustrezno električno orodje bo nalogo opravilo bolje in varneje pri hitrosti, za katero je bilo zasnovano.*
- b Ne uporabljajte električnega orodja, če ga stikalo ne vklopi ali izklopi. *Kakršno koli električno orodje, ki ga ni mogoče nadzirati s stikalom, je nevarno in ga je potrebno popraviti.*
- c Odklopite vtič z vira napajanja in/ali paket akumulatorskih baterij iz orodja, preden opravljate kakršne koli prilagoditve, menjate dodatke ali shranite električno orodje. *Tovrstni preventivni varnostni ukrepi zmanjšajo možnost slučajnega zagona električnega orodja.*
- d Električna orodja, ki niso v uporabi, shranjujte izven dosega otrok in ne dovolite, da bi električno orodje uporabljale osebe, ki niso seznanjene z električnim orodjem ali s temi navodili. *Električna orodja so nevarna v rokah neizkušenih uporabnikov.*
- e Električna orodja redno vzdržujte. Preverite, če so gibljivi deli napačno poravnani ali zaskočeni, če so sestavni deli polomljeni ali če obstaja kakršno koli druge stanje, ki lahko vpliva na varno delovanje električnega orodja. Če je električno orodje poškodovano, ga popravite pred ponovno uporabo. *Številne nesreče so posledica neustreznega vzdrževane električnega orodja.*
- f Rezalna orodja naj bodo vedno nabrušena in čista. *Pravilno vzdrževana rezalna orodja z ostrimi rezili se težje zaskočijo in jih je lažje nadzirati.*
- g Električno orodje, dodatke, nastavke za orodje itd. uporabljajte v skladu s temi navodili ter upoštevajte delovne pogoje in vrsto dela, ki ga boste izvajali. *Uporaba električnega orodja za namene, ki so drugačni od tistih, za katere je bilo orodje zasnovano, lahko povzroči nevarne situacije.*
- h Ročaji in površine za držanje naj bodo vedno suhi, čisti in brez ostankov olja ali masti. *Spolzki ročaji in površine za držanje ne dopuščajo varnega rokovanja in nadzora orodja v nepričakovanih okoliščinah.*
- 5 **Uporaba in nega baterijskega orodja**
- a Akumulator polnite le s polnilnikom, ki ga dolega proizvajalec. *Polnilnik, ki ustreza eni vrsti baterij, morda lahko povzroči požar, če z njim polnite drugo vrsto baterij.*
- b Električna orodja uporabljajte samo s predpisano vrsto baterij. *Uporaba katerih koli drugih baterij ustvari tveganje poškodb in požara.*

- c **Ko paket akumulatorskih baterij ni v uporabi, ga hranite ločeno od drugih kovinskih predmetov kot so sponke za papir, kovanci, ključi, žebliji, vijaki ali drugi majhni kovinski predmeti, ki lahko ustvarijo povezavo iz enega sponke na drugo. Kratek stik zaradi povezanih sponk akumulatorja lahko povzroči opeklino ali požar.**
- d **Ob zlorabi akumulatorske baterije lahko iz nje steče tekočina. Če se po nesreči dotaknete tekočine, mesto dotika sperite z vodo. Če pride tekočina v stik z očmi, poiščite zdravniško pomoč. Tekočina, ki izteče iz baterije, lahko povzroči vnetje ali opeklino.**
- e **Ne uporabljajte akumulatorja ali orodja, ki je poškodovan ali predelan. Poškodovani ali predelani akumulatorji se lahko vedejo nepredvidljivo, kar lahko privede do požara, eksplozije ali nevarnosti poškodb.**
- f **Akumulatorja ali orodja ne izpostavljajte ognju ali previsokim temperaturam. Izpostavljenost ognju ali temperaturam nad 130 °C lahko povzroči eksplozijo.**
- g **Upoštevajte vsa navodila za polnjenje in ne napolnite akumulatorja ali orodja izven temperaturnega območja, določenega v navodilih. Nepravilno polnjenje ali pri temperaturah izven določenega območja lahko poškoduje akumulator in poveča nevarnost požara.**
- 6 **Servis**
- a **Električno orodje naj servisira usposobljena oseba, uporabljati pa sme le originalne nadomestne dele. To bo zagotovilo ohranjanje varnosti električnega orodja.**
- b **Nikoli ne popravljajte poškodovanih akumulatorjev. Servis paketov akumulatorskih baterij sme izvajati samo proizvajalec ali pooblaščen servisni ponudnik.**
- škodbe stopal zaradi stika s premikajočim se rezilom.*
- 9 **To zmanjša možnost poškodbe stopal zaradi stika s premikajočim se rezilom. Izpostavljena koža poveča verjetnost poškodb zaradi izvrženih predmetov.**
- 10 **Ne upravljajte kosilnice v mokri travi. Hodite, nikoli ne tecite. To zmanjša nevarnost zdrsa in padca, kar lahko povzroči telesne poškodbe.**
- 11 **Kosilnice ne uporabljajte na preveč strmih pobočjih. To zmanjša nevarnost izgube nadzora, zdrsa in padca, kar lahko povzroči telesne poškodbe.**
- 12 **Pri delu na pobočjih si vedno zagotovite stabilno oporo, vedno delajte prečno čez pobočje, nikoli navzgor ali navzdol in bodite zelo previdni pri spreminjanju smeri. To zmanjša nevarnost izgube nadzora, zdrsa in padca, kar lahko povzroči telesne poškodbe.**
- 13 **Bodite izjemno previdni, ko vozite vzratno ali vlečete kosilnico proti sebi. Vedno se zavedajte svoje okolice. S tem se zmanjša nevarnost spotikanja med upravljanjem.**
- 14 **Ne dotikajte se rezil in drugih nevarnih gibljivih delov, ko se še premikajo. To zmanjša tveganje telesnih poškodb zaradi premikajočih se delov.**
- 15 **Pri odstranjevanju zagozdenega materiala ali iščenju kosilnice preverite, ali so vsa stikala za napajanje izključena in je baterija odklopljena. Nepričakovano delovanje kosilnice lahko povzroči hude telesne poškodbe.**
- 16 **Pri odstranjevanju zagozdenega materiala ali iščenju kosilnice se prepričajte, da so vsa stikala za napajanje izklopljena in odstranite (ali aktivirajte) napravo za onemogočanje. Nepričakovano delovanje kosilnice lahko povzroči hude telesne poškodbe.**

Splošna varnostna navodila

⚠ NEVARNOST • Naprava lahko zaradi amputacije rok in nog privede do smrti ali težkih telesnih poškodb, prav tako lahko naprava zaluča predmete, ki vas lahko zadenejo. • Težke telesne poškodbe zaradi raztresene uporabe naprave. Naprave ne uporabljajte, če ste pod vplivom drog, alkohola, zdravil ali če ste trujevani.

⚠ OPOZORILO • Otroci, stari najmanj 8 let, in osebe z zmanjšanimi telesnimi, čutnimi ali duševnimi sposobnostmi oziroma s pomanjkljivimi izkušnjami in znanjem smejo uporabljati napravo samo pod ustreznim nadzorom, če so jih osebe, pristojne za njihovo varnost, poučile o varni uporabi naprave in če razumejo potencialne nevarnosti. • Otroci se ne smejo igrati z napravo. • Otrokom preprečite igranje z napravo. • Napravo uporabljajte izključno s paketom akumulatorskih baterij, ki je naveden v navodilih za uporabo. Pri uporabi naprav z akumulatorskimi baterijami upoštevajte osnovne varnostne ukrepe, da zmanjšate nevarnost telesnih poškodb, požara in puščanja akumulatorske baterije. • Pri delu z napravo nosite dolge težke hlače, oblačila z dolgimi rokavi in nedrseče čevlje. Nikoli ne delajte bosi. Ne nosite sandal ali kratkih hlač. Izogibajte se ohlapnim oblačilom ali oblačilom s čipkami in trakovi. • Nosite zaščitna ali varnostna očala s stransko zaščito. • Napravo vedno vodite prečno po pobočju. Nevarnost težkih telesnih poškodb pri vodenju naprave navzgor in navzdol po pobočju. • Ko uporabljate napravo, z njo ne tecite, temveč hodite počasi. Poskrbite za stabilno, varno držo

Varnostna opozorila za kosilnico

- Kosilnice ne uporabljajte v slabih vremenskih razmerah, zlasti kadar obstaja nevarnost udara strele. To zmanjša tveganje, da ga udari strela.**
- Temeljito preglejte območje za divje živali, kjer boste uporabljali kosilnico. Kosilnica lahko med delovanjem poškoduje divje živali.**
- Temeljito preglejte območje uporabe kosilnice in odstranite vse kamne, palice, žice, kosti in druge tujke. Izvrženi predmeti lahko povzročijo telesne poškodbe.**
- Pred uporabo kosilnico vedno vizualno preglejte, da rezilo in sestavni sklop rezila nista obrabljena ali poškodovana. Obrabljeni ali poškodovani deli povečajo nevarnost telesnih poškodb.**
- Redno preverjajte, ali je zbiralnik trave obrabljen ali v slabem stanju. Obrabljen ali poškodovan zbiralnik trave lahko poveča tveganje za telesne poškodbe.**
- Varovala naj bodo nameščena. Varovala morajo biti delujoča in pravilno nameščena. Varovalo, ki je ohlapno, poškodovano ali ne deluje pravilno, lahko povzroči telesne poškodbe.**
- Poskrbite, da na vseh dovodih hladilnega zraka ni delcev. Zamašene dovode zraka in delci lahko povzročijo pregrevanje ali nevarnost požara.**
- Pri delu s kosilnico vedno nosite nedrsečo in zaščitno obutev. Kosilnice ne uporabljajte bosi ali ko nosite odprte sandale. To zmanjša možnost po-**

in ohranljajte ravnotežje, zlasti pri delu na pobočju. ● Nevarnost nesreče zaradi zdrsa. Naprave ne uporabljajte na robu pobočji, jarkov, prekomernih klancev ali brežin.

△ PREVIDNOST ● Seznanite se z upravljalnimi elementi in pravilno uporabo naprave.

Varnost na delovnem mestu

△ NEVARNOST ● Hude telesne poškodbe, ki nastanejo pri izmetu predmetov iz območja rezila ali ko se žica ali kabel ujame v rezalno orodje. Pred uporabo temeljito pregledite delovno območje in odstranite predmete, kot so kamni, palice, kovina, žice, kosti ali igrače. ● Naprave nikoli ne uporabljajte, če so v radiju 15 m osebe, zlasti otroci ali živali, saj obstaja nevarnost izmeta predmetov iz območja rezila. ● Nevarnost eksplozije. Naprava ustvarja iskre, ki lahko vnamejo prah ali hlape. Naprave ne uporabljajte v potencialno eksplozivnem okolju, v katerem so gorljive tekočine, plini ali prah. ● Resne nesreče z otroci. Otroke lahko naprava ali dejavnost, ki se s njo izvaja, privlači. Bodite pozorni na otroke, ni nujno, da so še vedno tam, kjer se jih nazadnje videli.

△ OPOZORILO ● Naprave ne uporabljajte, ko je trava mokra, ali ko dežuje. ● Naprave ne uporabljajte, če obstaja nevarnost nevihte s strelami. ● Kosite vedno pri dnevni svetlobi ali z dobro umetno razsvetljavo. ● Otroci naj ne bodo v bližini območja košnje in naj bodo pod nadzorom odrasle osebe, ki ni upravljavalec; bodite pozorni in izklopite napravo, ko otrok vstopi v območje košnje. ● Bodite previdni, ko se približujete slepim kotom, grmovju, drevsom ali predmetom, ki bi lahko vplivali na vaš vid.

POZOR ● Upravljavalec naprave je odgovoren za nezgode, v katerih so udeležene druge osebe, obliki njihova lastnina.

Varno upravljanje

△ NEVARNOST ● Pred vsako uporabo naprave se prepričajte, da rezilo, sornik rezila in enota rezila niso obrabljeni ali poškodovani. ● Stikala za vklop/izklop nikoli ne zaklenite v položaj VKLOPLJENO, saj je to zelo nevarno. ● Napravo potiskajte vzvratno le takrat, ko je to res nujno potrebno. Če morate napravo potegniti stran od stene ali ovire, najprej pogledjte navzdol in se prepričajte, da se ne morete spotakniti ali z napravo zapeljati preko nog. ● Nevarnost, da pridete v stik z izpostavljenim rezilom ali da vas zadenejo predmeti, ki jih zaluča naprava. Ko motor zaganjate ali medtem, ko motor teče, naprave ne nagibajte. Če je nagib nujno potreben, npr. za lažji zagon dvignite sprednjo stran naprave za 5 cm. V ta namen ročaj previdno potisnite navzdol. Pred začetkom košnje morate napravo premakniti v normalen način delovanja (tj. vsa štiri kolesa morajo biti na tleh). ● Rezila, ki pridejo v stik z električno prevodnim kablom, lahko spravijo proste kovinske dele naprave pod napetost in povzročijo električni udar.

△ OPOZORILO ● Rezila naprave so ostra. Pri montiranju, menjavi, čiščenju ali nameščanju vijakov nosite močne zaščitne rokavice in ravnanje previdno. ● Obrabljene ali poškodovane dele zamenjajte v kompletih, da ohranite ravnovesje. ● Prepričajte se, da je naprava v varnem stanju, tako da v rednih časovnih presledkih preverjate, ali so vijaki, matice in sorniki tesno pritrjeni. ● Pred uporabo naprave zamenjajte obrabljene ali poškodovane dele. ● Naprave nikoli ne uporabljajte, če se stikalo za vklop/izklop na ročaju ne

vklopi ali izklopi pravilno. ● Naprave ne uporabljajte s silo. ● Ko napravo transportirate do ali iz območja košnje zaustavite motor, da ustavite rezilo. Pri prečkanju podlage, ki ni trava, napravo nagnite. ● Preden prečkate gramozne površine, rezilo ustavite. ● Nikoli ne uporabljajte naprave z okvarjenimi varnostnimi napravami ali brez varnostnih naprav, kot npr. deflektorji in/ali lovilce trave. ● Pazite, da roke in noge ne bodo v bližini ali pod vrtiljivimi deli. Vključite motor v skladu z navodili. ● Naprave nikoli ne dvigajte ali prenašajte, ko motor deluje. ● Neenakomeren teren pomeni povečano tveganje zdrsa in nesreč. Izogibajte se luknjam, brazdam, neenakomernemu terenu, kamenju ali drugim skritim predmetom. ● Napravo zaženite šele, ko ste na varnem območju za ročajem.

- Vsa štiri kolesa morajo biti na tleh.
- Odprtina za izmet trave ne sme biti izpostavljena, ampak mora biti zaščitena s košaro za travo ali pokrovom odprtine za izmet.
- Roke in noge vseh oseb morajo biti daleč od rezalnega ohišja.
- Izklopite motor in odstranite varnostni ključ. Prepričajte se, da so vsi gibljivi deli popolnoma ustavljeni:
- Vsakič, ko napravo pustite brez nadzora, tudi pri odstranjevanju kosov trave.
- Preden odstranite zamašitev ali očistite odprtino za izmet.
- Pred preverjanjem, čiščenjem ali delom na napravi.
- Po tem, ko povozite tuj predmet. Najprej preverite, ali je naprava poškodovana in jo pred ponovnim zaganjanjem popravite.
- Preden odstranite košaro za travo ali odprete pokrov izmeta za travo.
- Če naprava začne nenormalno vibrirati. Na napravi takoj preverite:
 - Ali obstajajo razrahljani deli. Razrahljane vijake po potrebi privijte.
 - Ali obstajajo poškodbe, zlasti na rezilu. Poškodovane dele popravite oz. zamenjajte.

△ PREVIDNOST ● Redno preverjajte košaro za travo glede obrabe.

POZOR ● Pazite, da se krmilni kabel motorja montažo ali zlaganjem ročaja nikoli ne stisne ali kako drugače poškoduje.

Preostala tveganja

△ OPOZORILO

- Tudi če se naprava uporablja, kot je predpisano, ostanejo nekatera preostala tveganja. Pri uporabi naprave se lahko pojavijo naslednje nevarnosti:
- Vibracije lahko povzročijo poškodbe. Za vsako delo uporabljajte travo orodje, uporabljajte predvidene ročaje in omejite delovni čas in izpostavljenost.
- Hrup lahko povzroči okvaro sluha. Nosite zaščito za ušesa in omejite obremenitev.
- Poškodbe zaradi stika z rezili.
- Poškodbe zaradi zalučanih predmetov.

Zmanjšanje tveganja

△ PREVIDNOST

- Daljša uporaba naprave lahko povzroči motnje prekrvavitve rok zaradi vibracij. Splošno veljavnega trajanja uporabe ni mogoče določiti, saj nanj vpliva več dejavnikov:
- Osebnost nagnjenosti k slabi prekrvavitvi (pogosto hladni prsti, mravljinca v prstih).

- Nizka temperatura okolice. Nosite tople rokavice za zaščito rok.
- Ovirana prekrvavitev zaradi močnega držanja.
- Neprekinjena uporaba je bolj škodljiva kot uporaba s premori.

Če se pri redni dolgotrajni uporabi vedno znova pojavljajo simptomi, kot so mravljinci v prstih in hladni prsti, poiščite zdravniško pomoč.

Namenska uporaba

⚠ NEVARNOST

Nenamenska uporaba

Smrtna nevarnost zaradi ureznin

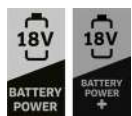
Napravo uporabljajte samo v skladu z namenom uporabe.

- Akumulatorska kosilnica je namenjena izključno za zasebno uporabo.
- Naprava je namenjena samo za uporabo na prostem.
- Naprava je namenjena košnji trave pred hišo.
- Naprava je namenjena ročnemu potiskanju. Naprave ni dovoljeno vleči.
- Na napravi ni dovoljeno sedeti.
- Transport oseb in živali ni dovoljen.

Vsaka druga uporaba je nedovoljena. Uporabnik je odgovoren za škodo, nastalo zaradi nenamenske uporabe.

Paketi akumulatorskih baterij in polnilniki

Napravo uporabljajte samo s paketi akumulatorskih baterij in polnilniki sistema KÄRCHER 18 V Battery Power (+) Systems.



Primerni paketi akumulatorskih baterij in polnilniki so označeni s simbolom KÄRCHER 18 V Battery Power (+) Systems.

Primerni paketi akumulatorskih baterij imajo oznako »Battery Power 18/... in Battery Power+ 18/...«.

Primerni polnilniki imajo oznako »BC 18 V ...«.

Zaščita okolja



Pakirni material je mogoče reciklirati. Embalažo odstranite na okolju varen način.



Električne in elektronske naprave vsebujejo dragocene materiale z možnostjo recikliranja, pogosto pa tudi sestavne dele, kot so baterije, akumulatorske baterije ali olja, ki lahko pri napačni uporabi ali napačnem odstranjevanju škodujejo zdravju ljudi in okolju. Navedeni sestavni deli so kljub temu potrebni za pravilno delovanje naprave. Naprav, označenih s tem simbolom, ne smete odvreči med gospodinjске odpadke.

Napotki o sestavinah (REACH)

Aktualne informacije najdete na spletnem naslovu: www.kaercher.de/REACH

Pribor in nadomestni deli

Uporabljajte samo originalni pribor in originalne nadomestne dele, ki zagotavljajo varno in nemoteno delovanje naprave.

Informacije o priboru in nadomestnih delih najdete na spletnem naslovu www.kaercher.com.

Obseg dobave

Obseg dobave je upodobljen na embalaži. Pri odstranjevanju embalaže preverite, ali je vsebina popolna. Če manjka pribor ali če so med transportom nastale poškodbe, obvestite prodajalca.

Varnostne naprave

Simboli na napravi



Splošni opozorilni znaki



Pred zagonom preberite navodila za uporabo in vsa varnostna navodila.



Bodite pozorni na zalučane ali leteče objekte.



Vsi gledalci, zlasti otroci in hišni ljubljenci, naj bo vsaj 15 m oddaljeni od delovnega območja.



Pazite na ostra rezila. Rezila se po izklopu motorja še nekaj časa vrtijo.



Pred vzdrževanjem odstranite varnostni ključ.



Zagotovljena raven zvočnega tlaka, navedena na etiketi, je 89 dB.



Prikaz napolnjenosti košare za travo

Zaščita pred preobremenitvijo

Naprava je opremljena z zaščito pred preobremenitvijo. Če je zaznana preobremenitev, se naprava samodejno izklopi.

Opis naprave

V teh navodilih za uporabo je opisana vsa možna oprema. Odvisno od modela se obsegi dobave razlikujejo (glejte pakiranje).

Glejte slike na strani s slikami.

Slika A

- ① Sprednje kolo
- ② Varnostni ključ
- ③ Element za sprostitvev paketa akumulatorskih baterij
- ④ Loputa akumulatorske baterije
- ⑤ Loputa gredi za izmet
- ⑥ Držalo za kabel
- ⑦ Prikaz napolnjenosti košare za travo
- ⑧ Krmilni kabel motorja
- ⑨ Tipka za zagon
- ⑩ Ročaj
- ⑪ Ročaj za zagon/zaustavitev

- ⑫ Zgornji vijaki za hitro zaklepanje
- ⑬ Košara za travo
- ⑭ Spodnji vijaki za hitro zaklepanje
- ⑮ Tipska ploščica
- ⑯ Zadnje kolo
- ⑰ Ročica za nastavev višine košnje
- ⑱ Nastavek za mulčenje
- ⑲ *Paket akumulatorskih baterij
- ⑳ *Polnilnik

* opcijsko

iPower

Naprava je opremljena s sistemom za inteligentno krmljenje motorja iPower, ki omogoča učinkovito košnjo in optimiziran čas delovanja akumulatorja. iPower prilagodi število vrtljajev motorja razmeram na travi:

- Pri dolgi ali gosti travi se število vrtljajev motorja poveča.
- Ko se gostota trave zmanjša, se število vrtljajev motorja zmanjša.

Montaža

Montaža ročaja

1. Zložite spodnji del ročaja.
Slika B
2. Ročaj pritrdite z vijaki za hitro zaklepanje.
Slika C
3. Zgornji del ročaja privijte na zeleno višino.
Slika D
4. Krmilni kabel motorja pritrdite na držalo za kabel.
Slika E

Montaža košare za travo

1. Palice izvlecite narazen.
2. Palice vstavite v spodnje vodilo.
Slika F
3. Zapnite palice.
4. Zapnite ročaj.

Zagon

Nastavljanje ročaja

1. Nastavite višino ročaja.
Slika G
 - a Odstranite zgornje vijake za hitro zaklepanje.
 - b Zgornji del ročaja privijte na zeleno višino.
2. Nastavite kot naklona ročaja.
Slika H
 - a Sprostite spodnje vijake za hitro zaklepanje.
 - b Izberite kot naklona.
 - c Čvrsto privijte vijake za hitro zaklepanje.

Montaža nastavka za mulčenje

Nastavek za mulčenje se uporablja, ko mora pokošena trava ostati na travniku.

1. Odprite loputo gredi za izmet.
Slika I
2. Nastavek za mulčenje vstavite v gred za izmet.
3. Zaprite loputo gredi za izmet.

Vstavite košaro za travo

Košara za travo se uporablja, ko se mora pokošena trava zbrati za namene odstranjevanja.

1. Odprite loputo gredi za izmet.
Slika J
2. Stisnite ročaj nastavka za mulčenje in izvlecite nastavke za mulčenje.
3. Na gred za izmet vstavite košaro za travo. Prepričajte se, da loputa gredi za izmet ne blokira košare za travo.
Slika K

Namestitve kompleta akumulatorskih baterij

1. Odprite loputo predela za akumulatorske baterije.
Slika L
2. Komplet akumulatorskih baterij potisnite v nastavek naprave, da se slišno zaskoči.
3. Vstavite varnostni ključ.
4. Zaprite loputo predela za akumulatorske baterije.

Obrotovanje

Splošna navodila za ravnanje s kosilnico

Življenjska doba akumulatorske baterije je odvisna od več dejavnikov:

- Od stanja, dolžine in gostote trave.
- Od nastavljenih višine košnje.

Največja pokošena površina, odvisna od stanja trave, s paketom akumulatorskih baterij 5 Ah: prib. 350 m². Rezultat postopka košnje je mogoče optimizirati na naslednji način:

- Pokosite največ eno tretjino višine trave.
- Pri košnji visoke trave zmanjšajte hitrost, s katero napravo potiskate.

Napotek

Ne kosite mokre trave. Mokra trava se prilepi na dno kosilnice in preprečuje pravilno zbiranje v košari za travo ali pravilni izmet pokošene trave.

Košenje trave

⚠ OPOZORILO

Dviganje ali nagibanje kosilnice med delovanjem Ureznine

Rezilo akumulatorske kosilnice se vrti približno vzporedno s tlemi, na katerih se premika. Pri košnji se prepričajte, da se vsa štiri kolesa dotikajo tal.

1. Montirajte košaro za travo ali nastavek za mulčenje (glejte poglavje *Zagon*).
2. Z ročico za nastavev višine košnje, nastavite višino košnje.
Slika M
Višina košnje je odvisna od stanja, dolžine in gostote trave (glejte poglavje *Splošna navodila za ravnanje s kosilnico*).
3. Pritisnite in pridržite gumb za zagon, nato pa takoj aktivirajte ročaj za zagon/zaustavitev.
Slika O
Naprava se zažene.
4. Izpustite gumb za zagon in še naprej držite ročico za zagon/zaustavitev vse do ročaja.

Ko uporabljate košaro za travo, jo redno praznite, sicer se lahko gred za izmet zamaši s pokošeno travo (glejte poglavje *Praznjenje košare za travo*).

Košenje robnega območja

Z napravo lahko kosite tudi robno območje, npr. kosite ob steni.

1. Potisnite kosilnico tesno ob steno.

Slika P

Bočna vleka zagotavlja, da se trava potegne v rezalno območje.

Slika Q

Konec uporabe

1. Izpustite ročaj za zagon/zaustavitev.

Slika R

Motor se zaustavi.

Odstranjanje paketa akumulatorskih baterij

1. Odprite loputo predela za akumulatorske baterije.
Slika S
2. Odstranite varnostni ključ.
3. Pritisnite element za sprostitev paketa akumulatorskih baterij.
4. Odstranite paket akumulatorskih baterij.
5. Zaprite loputo predela za akumulatorske baterije.

Praznjenje košare za travo

Ko je košara za travo polna, se loputa prikaza napolnjenosti košare za travo zapre. V tem primeru je treba košaro za travo izprazniti.

1. Dvignite loputo gredi za izmet.

Slika T

2. Odstranite košaro za travo.
Pri odstranjanju košare za travo poskrbite, da krmilni kabel motorja ostane v držalu za kabel.
3. Izpraznite košaro za travo.

Transport

⚠ OPOZORILO

Ostro rezilo

Ureznine

Pri nagibanju ali dvigovanju naprave bodite previdni. Preprečite stik delov telesa z rezilom.

1. Izklopite napravo (glejte poglavje *Konec uporabe*).
2. Prepričajte se, da se rezilo več ne vrti.
3. Odstranite varnostni ključ (glejte poglavje *Odstranjanje paketa akumulatorskih baterij*).
4. Odstranite paket akumulatorskih baterij.
5. Počakajte, da se naprava ohladi.
6. Pri transportu v vozilih napravo zavarujte proti zdrsu in prevrnitvi.

Skladiščenje

Odstranite paketa akumulatorskih baterij (glejte poglavje *Čiščenje naprave*).

1. Sprostite zgornje vijake zapaha za hitro zaklepanje in zložite ročaj.
Slika U
2. Sprostite spodnje vijake za hitro zaklepanje in položite ročaj na napravo.
Slika V
3. Košaro za travo položite na ročaj napravo.
Slika W
4. Napravo hranite na suhem in dobro prezračenem mestu. Preprečite stik s korozivnimi snovmi, kot so vrtno kemikalije in sol za odmrzovanje. Naprave ne hranite na prostem.

Nega in vzdrževanje

⚠ OPOZORILO

Ostro rezilo

Ureznine

Pri nagibanju ali dvigovanju naprave bodite previdni. Preprečite stik delov telesa z rezilom.

Pred zagonom

Pred vsako uporabo je treba izvesti naslednja vzdrževalna dela:

- Preverite, ali je naprava poškodovana.
- Preverite, ali so vsi sorniki, matice in vijaki tesno zatisnjeni, po potrebi jih privijte.
- Preverite ostrino rezila. Zamenjajte topo rezilo.

Čiščenje naprave

1. Odstranite varnostni ključ.
2. Odstranite paket akumulatorskih baterij (glejte poglavje *Odstranjanje paketa akumulatorskih baterij*).
3. Po vsaki uporabi očistite površino naprave z mehko, suho krpo ali krtačo.

Slika X

Pred daljšim skladiščenjem očistite rezila.

4. Napravo nagnite na stran.
Slika Y
5. S krtačo očistite rezilo in spodnjo stran naprave.
Slika Z

Odstranitev zamašitve

⚠ OPOZORILO

Odstranjanje zamašitev

Ureznine zaradi ostrega rezila ali predmetov z ostrimi robovi

Ko preverjate ali odstranjujete zamašitev, nosite zaščitne rokavice.

1. Izklopite napravo in počakajte, da se rezilo preneha vrteti.
2. Odstranite varnostni ključ.
3. Odstranite paket akumulatorskih baterij (glejte poglavje *Odstranjanje paketa akumulatorskih baterij*).
4. Odstranite košaro za travo in preverite, ali je prišlo do zamašitve. Po potrebi odstranite zamašitev.
5. Preverite, ali je gred za izmet zamašena. Po potrebi odstranite zamašitev.
6. Napravo nagnite na stran.
7. Preverite spodnji del naprave in rezilo glede zamašitev. Zamašitev odstranite previdno, saj se lahko rezilo med tem postopkom premakne.

Zamenjava rezila

1. Odstranite varnostni ključ.
2. Odstranite paket akumulatorskih baterij (glejte poglavje *Odstranjanje paketa akumulatorskih baterij*).
3. Očistite spodnji del naprave (glejte poglavje *Čiščenje naprave*).
4. Fiksirajte rezilo in odstranite vijak.
Slika AA
5. Rezilo odstranite in zavržite.
Slika AB
6. V držalo vstavite novo rezilo.
Slika AC
7. Fiksirajte rezilo in privijte vijak (23 Nm).
Slika AD

Pomoč pri motnjah

Motnje imajo pogosto enostaven vzrok, ki ga lahko odpravite sami s pomočjo naslednjega seznama. V primeru dvoma ali pri motnjah, ki niso navedene tukaj, stopite v stik s pooblaščenno servisno službo.

Napaka	Vzrok	Odpravljanje
Naprava se izklopi	Sprožila se je zaščita pred preobremenitvijo naprave.	<ol style="list-style-type: none"> Izpustite ročaj za zagon/zaustavitev. Pritisnite gumb za zagon in ročico za zagon/zaustavitev.
	Sprožila se je zaščita pred pregrevanjem paketa akumulatorskih baterij.	<ol style="list-style-type: none"> Počakajte, da se temperatura paketa akumulatorskih baterij nahaja v normalnem območju. Če se naprava ne vklopi, napolnite paket akumulatorskih baterij.
	Paket akumulatorskih baterij je prazen.	<ol style="list-style-type: none"> Napolnite paket akumulatorskih baterij.

Tehnični podatki

Podatki o zmogljivosti naprave

Nazivna napetost	V	18
Širina košnje	cm	34
Višina košnje	mm	25-60
Prostornina košare za travo	l	35
Število vrtljajev v prostem teku (največ)	min ⁻¹	3500

Določene vrednosti v skladu s standardom EN 62841-4-3

Raven tlaka hrupa L _{pA}	dB(A)	76
Negotovost K _{pA}	dB(A)	3
Raven zvokovne moči L _{WA}	dB(A)	89
Negotovost K _{WA}	dB(A)	0,66
Vrednost vibracije za dlan-roko na desnem ročaju	m/s ²	1,3
Vrednost vibracije za dlan-roko na levem ročaju	m/s ²	1,3
Negotovost K	m/s ²	1,5

Mere in mase

Dolžina x širina x višina	mm	1170 x 410 x 995
Teža (brez paketa akumulatorskih baterij)	kg	12,5

Pridržujemo si pravico do tehničnih sprememb.

Garancija

V vsaki državi veljajo garancijski pogoji, ki jih je izdala naša pristojna prodajna družba. V garancijskem roku bodo morebitne motnje v delovanju naprave odpravljene brezplačno, če je njihov vzrok napaka v materialu ali napaka v izdelavi. Pri uveljavljanju garancije zagotovite dokazilo o nakupu in stopite v stik s prodajalcem ali najbližjim servisom.

Naslov najdete na hrbtni strani.

Dodatne garancijske informacije (če so na voljo) so na voljo na servisnem območju na lokalni spletni strani podjetja Kärcher v razdelku "Prenosi".

Izjava EU o skladnosti

S tem izjavljamo, da v nadaljevanju navedeni stroj zaradi svoje zasnove in konstrukcije ter v izvedbi, kakršno dajemo na tržišče, ustreza osnovnim zahtevam glede varnosti in varovanja zdravja v skladu z EU-direktivami. V primeru sprememb na stroju brez našega soglasja ta izjava izgubi veljavnost.

Izdelek: akumulatorska kosilnica

Tip: 1.444-4xx.0

LMO 2-18,

LMO 3-18,

LMO 4-18 Dual,

LMO 5-18 Dual

Zadevne EU-direktive

2006/42/ES (+2009/127/ES)

2011/65/EU

2014/30/EU

2000/14/ES (+2005/88/ES)

Uporabljeni harmonizirani standardi

EN 62841-1:2015+A11

EN IEC 62841-4-3:2021+A11:2021

EN 55014-1: 2017 + A11: 2020

EN 55014-2: 1977+A1: 2001+A2: 2008

EN IEC 63000: 2018

Veljaven postopek ocene skladnosti

2000/14/ES: Priloga VI

Ime in naslov udeleženega priglašene organa

TÜV Rheinland LGA Products GmbH (NB 0197)

Tillystraße 2

D-90431 Nürnberg

Raven zvočne moči dB(A)

LMO 2-18:

Izmerjeno: 86

Zajamčeno: 88

LMO 3-18:

Izmerjeno: 87

Zajamčeno: 89

LMO 4-18 Dual:

Izmerjeno: 92

Zajamčeno: 94

LMO 5-18 Dual:

Izmerjeno: 95

Zajamčeno: 96

Podpisniki ravnavo po navodilih in s pooblastilom uprave.



H. Jenner

Chairman of the Board of Management



S. Reiser

Manager Regulatory Affairs & Certification

Pooblaščen oseba za dokumentacijo:

S. Reiser

Alfred Kärcher SE & Co. KG

Alfred-Kärcher-Str. 28 - 40

71364 Winnenden (Nemčija)

Tel.: +49 7195 14-0

Faks: +49 7195 14-2212

Winnenden, 1. 3. 2024

Cuprins

Indicații privind siguranța.....	164
Utilizarea corespunzătoare.....	168
Protecția mediului.....	168
Accesorii și piese de schimb.....	168
Set de livrare.....	168
Echipamente de siguranță.....	168
Descrierea aparatului.....	168
Montare.....	169
Punerea în funcțiune.....	169
Regim.....	169
Transportarea.....	170
Depozitarea.....	170
Îngrijirea și întreținerea.....	170
Remediarea defecțiunilor.....	171
Date tehnice.....	171
Garanție.....	171
Declarație de conformitate UE.....	171

Indicații privind siguranța



Înainte de prima utilizare a aparatului, citiți aceste indicații privind siguranța, aceste instrucțiuni de utilizare originale, indicațiile privind siguranța anexate setului de acumulatori și instrucțiunile de utilizare originale anexate setului de acumulatori/încărcătorului standard. Acționați în conformitate. Păstrați manualele pentru viitoarele utilizări sau pentru viitorul posesor.

În afară de indicațiile din instrucțiunile de utilizare, este necesar să fie luate în considerare și prevederile generale privind protecția muncii și prevenirea accidentelor de muncă, emise de organele legislative.

Trepte de pericol

⚠ PERICOL

- Indicație referitoare la un pericol iminent, care duce la vătămări corporale grave sau moarte.

⚠ AVERTIZARE

- Indicație referitoare la o posibilă situație periculoasă, care ar putea duce la vătămări corporale grave sau moarte.

⚠ PRECAUȚIE

- Indică o posibilă situație periculoasă, care ar putea duce la vătămări corporale ușoare.

ATENȚIE

- Indicație referitoare la o posibilă situație periculoasă, care ar putea duce la pagube materiale.

Instrucțiuni de siguranță generale referitoare la uneltele electrice

⚠ AVERTIZARE

- **Citiți toate avertismentele și specificațiile de siguranță și studiați toate ilustrațiile incluse în pachetul de livrare al acestei unelte.**

Nerespectarea tuturor instrucțiunilor menționate mai jos poate rezulta în șocuri electrice, incendii și/sau leziuni grave. **Păstrați toate avertismentele și instrucțiunile în scop de consultare ulterioară.**

Termenul „unealtă electrică” din avertismentele se referă la unealta electrică cu alimentare de la rețeaua electrică (cu cablu) sau la unealta electrică dotată cu acumulator (fără cablu).

1 Siguranța zonei de lucru

- a **Păstrați zona de lucru curată și asigurați iluminarea corespunzătoare a acesteia. Zonele dezordonate sau întunecate constituie pericol de accident.**
- b **Utilizarea uneltelor electrice în medii explozive sau în prezența lichidelor, gazelor sau a particulelor de praf inflamabile este interzisă. Uneltele electrice creează scântei care pot cauza aprinderea particulelor de praf sau de aburi.**
- c **Preveniți apropierea copiilor și a altor persoane când folosiți unealta electrică. Prezența factorilor de distragere a atenției poate cauza pierderea controlului.**

2 Siguranța electrică

- a **Asigurați-vă de faptul că fișa de conectare a uneltei electrice este compatibilă cu prizele electrice folosite. Orice modificare a fișei de conectare este interzisă. Folosirea adaptatoarelor de conectate cu uneltele electrice pământate (legate la pământ) este interzisă. Fișele de conectare nemodificate și prizele potrivite facilitează reducerea riscului de electrocutare.**
- b **Evitați contactul corpului cu suprafețele pământate sau legate la pământ, cum sunt țevile, radiatoarele, cuptoarele și frigiderale. Pământarea sau legarea la pământ a corpului constituie pericol de electrocutare.**
- c **Expunerea uneltelor electrice la ploaie sau la umezeală este interzisă. Pătrunderea apei în unealta electrică crește riscul de electrocutare.**
- d **Utilizarea necorespunzătoare a cablului este interzisă. Utilizarea cablului pentru transportarea, mișcarea sau decuplarea uneltei electrice este interzisă. Evitați expunerea cablului la sursele de căldură, la ulei, la muchi ascuțiți sau la piese mobile. Cablurile deteriorate sau încurcate cresc riscul producerii unui șoc electric.**
- e **În cazul utilizării uneltei electrice în aer liber folosiți un cablu prelungitor potrivit utilizării în aer liber. Folosirea unui cablu potrivit utilizării în aer liber reduce riscul de electrocutare.**
- f **Dacă utilizarea uneltei electrice în spații umede este inevitabilă folosiți o sursă de alimentare protejată de un dispozitiv de curent rezidual (RCD). Utilizarea unui dispozitiv RCD reduce riscul de electrocutare.**

3 Siguranța personală

- a **Acționați cu atenție, concentrați-vă și folosiți-vă judecata când folosiți unealta electrică. Utilizarea uneltei electrice când sunteți obosit(ă) sau dacă vă aflați sub influența drogurilor, a alcoolului sau a medicamentelor este interzisă. Un moment de neatenție în timpul utilizării uneltei electrice poate cauza suferirea de leziuni grave.**
- b **Utilizați echipament de protecție personală. Întotdeauna folosiți ochelari de protecție. Echipamentele de protecție, precum masca de praf, pantofii de siguranță antiderapați, casca de protecție sau căștile de protecție, utilizate în condiții adecvate facilitează scăderea riscului de suferire de leziuni.**
- c **Preveniți pornirea neintenționată a uneltei electrice. Înainte de conectarea la sursa de alimentare și/sau la acumulator respectiv înainte de transportarea uneltei asigurați-vă de faptul că intrerupătorul este în poziția Oprit.**

Transportarea uneltelor electrice cu degetul pe întrerupătorul principal sau punerea sub tensiune a uneltelor electrice când întrerupătorul principal este în poziția Pornit constituie pericol de accident.

- d Înainte de pornirea unelei electrice îndepărtați orice cheie mecanică sau de reglare. Cheile rămase atașate la o piesă rotativă a unelei electrice pot cauza leziuni.
 - e Acționați cu măsură. Păstrați permanent echilibrul și poziția corectă a picioarelor. Astfel este facilitată controlarea corespunzătoare a unelei electrice în cazul survenirii situațiilor neprevăzute.
 - f Folosiți îmbrăcăminte corespunzătoare. Folosirea hainelor largi sau a bijuteriilor este interzisă. Țineți-vă părul, hainele și mânușile departe de piesele în mișcare. Hainele largi, bijuteriile sau părul lung pot fi prinse în piesele în mișcare.
 - g Dacă unealta electrică dispune de dispozitive pentru montarea de aspiratoare de praf, asigurați-vă că acestea sunt racordate și utilizate în mod corespunzător. Utilizarea unui aparat de colectare a prafului facilitează reducerea riscurilor conexe acumulării de praf.
 - h Nu lăsați ca familiaritatea dobândită prin utilizarea frecventă a uneltelor să cauzeze neglijență și ignorarea principiilor de siguranță conexe unelei electrice. Orice acțiune neglijentă poate provoca leziuni grave într-o fracțiune de secundă.
- 4 Utilizarea și îngrijirea uneltelor electrice
 - a Forțarea unelei electrice este interzisă. Utilizați unealta electrică potrivit pentru activitatea desfășurată. Unelele electrice corecte facilitează executarea eficientă, rapidă și în condiții de siguranță a lucrărilor pentru care au fost proiectate.
 - b Utilizarea unelei electrice este interzisă, dacă întrerupătorul principal este blocat. Unelele electrice fără posibilitate de controlare cu întrerupătorul principal constituie pericol și trebuie reparate.
 - c Decuplați fișa de conectare de la sursa de alimentare și/sau acumulatorul de la unealta electrică înainte de efectuarea de reglaje, înainte de schimbarea accesoriilor sau înainte de depozitarea unelei electrice. Măsurile preventive menționate facilitează prevenirea pornirii neintenționate a unelei electrice.
 - d Depozitați unelele electrice nefolosite în locuri inaccesibile copiilor și nu permiteți utilizarea unelei electrice de către persoanele nefamiliarizate cu unealta electrică sau cu aceste instrucțiuni de utilizare. Unelele electrice constituie pericol pentru utilizatorii neinstruiți.
 - e Întreținerea uneltelor electrice. Verificați dacă piesele în mișcare sunt nealiniate sau blocate și dacă piesele prezintă rupturi sau price altă stare de limitare a funcționării corespunzătoare a unelei electrice. Dacă observați semne de deteriorare reparați unealta electrică înainte de utilizare. Majoritatea accidentelor sunt cauzate de unele electrice întreținute necorespunzător.
 - f Păstrați unelele de tăiere ascuțite și curate. Unelele de tăiere întreținute corespunzător, cu
 - muchii de tăiere ascuțite, sunt mai puțin susceptibile de blocare și sunt mai ușor de controlat.
 - g Folosiți unealta electrică, accesoriile și uneltele separate etc. în conformitate cu aceste instrucțiuni, ținând cont de condițiile de lucru și de lucrările de efectuat. Utilizarea unelei electrice pentru alte lucrări, decât cele menționate poate cauza apariția unor situații periculoase.
 - h Păstrați mânerul și suprafețele de prindere în stare uscată, curată și nepătate cu ulei și cu grăsime. Mănerul și suprafețele de prindere alunecoase obstrucționează manevrarea și controlarea în condiții de siguranță a unelei în situațiile neprevăzute.
- 5 Utilizarea și îngrijirea uneltelor cu acumulator
 - a Pentru reincărcare folosiți exclusiv încărcătorul specificat de producător. Folosirea cu un alt tip de acumulator a unui încărcător compatibil cu un anumit tip de acumulator constituie pericol de incendiu.
 - b Folosiți uneltele electrice numai cu acumulator compatibil. Utilizarea de alte tipuri de acumulator constituie risc de suferire de leziuni sau pericol de incendiu.
 - c Păstrați acumulatorul neutilizat departe de obiectele metalice, cum sunt agrafele de hârtie, monezile, cheile, cuiele, șuruburile sau orice alte obiecte metalice mici, care pot face conexiune între borne. Scurtcircuitarea bornei acumulatorului poate cauza arsuri sau incendiu.
 - d În cazul manipulării necorespunzătoare a acumulatorului persistă riscul scurgerii de lichide din acumulator; evitați contactul cu aceste lichide. În caz de contact accidental, spălați cu apă. În cazul expunerii ochilor la astfel de lichide spălați ochii cu multă apă și solicitați asistență medicală. Lichidul scurs din acumulator poate cauza iritații sau arsuri.
 - e Utilizarea acumulatorilor și uneltelor deteriorate sau modificate este interzisă. Acumulatorii deteriorați sau modificate pot prezenta comportament imprevizibil, ceea ce poate cauza incendii, explozii sau leziuni.
 - f Expunerea acumulatorilor sau a uneltelor la foc sau la temperaturi foarte mari este interzisă. Expunerea la foc sau la temperaturi mai mari de 130°C poate cauza explozie.
 - g Acționați conform instrucțiunilor de încărcare și nu încărcați acumulatorul sau unealta în afara intervalului de temperatură specificat în instrucțiuni. Încărcarea necorespunzătoare sau la temperaturi situate în afara intervalului specificat poate cauza deteriorarea acumulatorului și creșterea riscului de incendiu.
 - 6 Service
 - a Contactați o persoană calificată și solicitați repararea uneltelor electrice cu folosirea de piese de schimb identice. Astfel asigurați întreținerea corespunzătoare și în condiții de siguranță a unelei electrice.
 - b Repararea acumulatorilor deteriorați este interzisă. Întreținerea acumulatorilor poate fi efectuată exclusiv de către producător sau de către unitățile service autorizate.

Avertismente de siguranță pentru motocosoara de gazon

- 1 **Utilizarea motocositorii de gazon în condiții meteorologice nefavorabile, în special când există și riscul apariției fulgerelor, este interzisă. Astfel scade riscul lovirii de către fulger.**
- 2 **Verificați temeinic dacă există animale sălbatice în zona în care urmează să utilizați motocosoara de gazon. Animalele sălbatice pot fi rănite în timpul utilizării motocositorii de gazon.**
- 3 **Inspectați temeinic zona de utilizare a motocositorii de gazon, îndepărtați toate pietrele, bețele, firele, oasele și orice alte obiecte străine. Obiectele aruncate pot cauza vătămări corporale.**
- 4 **Înainte de utilizarea motocositorii de gazon efectuați întotdeauna inspecția vizuală pentru a observa dacă lama și grupul constructiv al lamei prezintă semne de uzură sau deteriorare. Piese uzate sau deteriorate duc la creșterea riscului de rănire.**
- 5 **Verificați frecvent dacă colectorul pentru iarbă prezintă semne de uzură sau de deteriorare. Colectorul pentru iarbă uzat sau deteriorat poate duce la creșterea riscului de rănire.**
- 6 **Păstrați elementele de protecție la locurile corespunzătoare. Asigurați-vă de montarea și de funcționarea corespunzătoare a elementelor de protecție. Elementele de protecție slăbite, deteriorate sau nefuncționale constituie pericol de rănire.**
- 7 **Asigurați-vă de lipsa depunerilor la orificiile de intrare a aerului de răcire. Orificiile de intrare a aerului de răcire și resturile pot cauza supraîncălzirea aparatului și constituie risc de incendiu.**
- 8 **Pe durata utilizării motocositorii de gazon purtați întotdeauna încălțăminte antiderapantă și de protecție. Utilizarea motocositorii de gazon când sunteți desculț(ă) sau purtați sandale deschise este interzisă. În caz contrar crește riscul suferirii de leziuni la nivelul picioarelor, din cauza contactului cu lama în mișcare.**
- 9 **În caz contrar crește riscul suferirii de leziuni la nivelul picioarelor, din cauza contactului cu lama în mișcare. Pielea expusă crește probabilitatea de rănire din cauza obiectelor propulsate.**
- 10 **Utilizarea motocositorii de gazon pe iarbă umedă este interzisă. Întotdeauna plimbați-vă, fuga este interzisă. În caz contrar survine riscul de alunecare și de cădere, ceea ce poate cauza leziuni.**
- 11 **Utilizarea motocositorii de gazon pe pante excesiv de abrupte este interzisă. În caz contrar survine riscul pierderii controlului, riscul de alunecare și de cădere, ceea ce poate cauza leziuni.**
- 12 **În cazul efectuării de lucrări pe pante, asigurați-vă întotdeauna stabilitatea, lucrați întotdeauna pe fața spre pantă, niciodată în sus sau în jos și acționați cu atenție când schimbați direcția. În caz contrar survine riscul pierderii controlului, riscul de alunecare și de cădere, ceea ce poate cauza leziuni.**
- 13 **Acordați o atenție deosebită atunci când vă deplasați cu spatele sau trageți motocosoara de gazon spre dumneavoastră. Fiți întotdeauna atenți la ce se petrece în jur. În caz contrar, intervine riscul de a vă împiedica în timpul utilizării.**
- 14 **Nu atingeți lamele și alte piese mobile periculoase în timp ce acestea sunt încă în mișcare. În caz**

contrar survine riscul de rănire din cauza pieselor în mișcare.

- 15 **Înainte de îndepărtarea materialului blocat sau înainte de curățarea motocositorii de gazon, asigurați-vă de decuplarea tuturor întrerupătoarelor și de deconectarea acumulatorului. Pornirea neașteptată a motocositorii de gazon poate duce la vătămări corporale grave.**
- 16 **Înainte de îndepărtarea materialului blocat sau înainte de curățarea motocositorii de gazon, asigurați-vă de decuplarea tuturor întrerupătoarelor și îndepărtați (sau activați) dispozitivul de dezactivare. Pornirea neașteptată a motocositorii de gazon poate duce la vătămări corporale grave.**

Instrucțiunile de siguranță generale

⚠ PERICOL • Aparatul poate cauza accidentări grave și decesul prin amputarea mâinilor și a picioarelor, precum și prin proiectarea obiectelor. • Accidentări grave din cauza lipsei de concentrare în timpul lucrului. Nu utilizați aparatul dacă sunteți sub influența drogurilor, a alcoolului sau a medicamentelor sau dacă sunteți obosit.

⚠ AVERTIZARE • Copii de la minimum 8 ani și persoanele cu capacități psihice, senzoriale sau mentale limitate sau care nu dispun de experiență sau cunoștințele necesare pot folosi aparatul doar dacă sunt supravegheate corespunzător, dacă sunt instruite de o persoană responsabilă de siguranța lor cu privire la utilizarea în siguranță a aparatului și înțeleg pericolurile care rezultă din aceasta. • Copiii nu trebuie lăsați să se joace cu aparatul. • Nu lăsați copiii nesupravegheați, pentru a vă asigura că nu se joacă cu aparatul. • Utilizați aparatul folosind exclusiv setul de acumulatori specificat în aceste instrucțiuni de utilizare. În cadrul utilizării aparatelor alimentate cu acumulatori, respectați măsurile de precauție, pentru a reduce riscul de vătămare, de incendiu și de scurgere a acumulatorilor. • În timpul lucrului, purtați pantalonii lungi, grei, îmbrăcăminte cu mânecă lungă și cizme cu talpă antiderapantă. Nu lucrați cu picioarele goale. Nu purtați sandale sau pantalonii scurți. Evitați îmbrăcăminte largă sau cea cu șnururi și curele. • Purtați ochelari de protecție sau de siguranță cu protecție laterală. • Întotdeauna ghidați aparatul transversal, dacă vă aflați în pantă. Dacă în cadrul lucrării în pantă, ghidați aparatul în sus și în jos, există pericolul de accidentări grave. • În timpul lucrului cu aparatul, deplasați-vă mergând, nu alergând. Asigurați-vă o poziție fixă și stabilă și mențineți-vă echilibrul, în special în timpul lucrului în pantă. • Pericol de accidentare prin alunecare. Nu utilizați aparatul la marginea colinelor, a gropilor, în pante abrupte sau ramblee.

⚠ PRECAUȚIE • Familiarizați-vă cu elementele de operare și cu utilizarea corespunzătoare a aparatului.

Siguranța la locul de muncă

⚠ PERICOL • Accidentări grave, în cazul proiectării de obiecte de la cuțitul de tăiere sau în cazul agățării de sârme sau sfori la dispozitivul de tăiere. Înainte de utilizare, inspectați temeinic dacă în zona de lucru există obiecte precum pietre, bețe, metale, sârmă, oase sau jucării și, la nevoie, îndepărtați-le. • Nu utilizați niciodată aparatul dacă pe o rază de 15 m există persoane, în special copii sau animale, întrucât există pericolul proiectării de obiecte de la cuțitul de tăiere. • Pericol de explozie. Aparatul generează scântei, praf, gaz sau vapori

care se pot aprinde. Nu lucrați cu aparatul într-o atmosferă potențial explozivă, în care există lichide, gaze sau pulberi inflamabile. ● Accidentări grave ale copiilor. Copiii se pot simți atrași de aparat și de activitate. Mențineți copiii sub supraveghere, deoarece este posibil ca aceștia să se deplaseze din locul unde i-ați văzut ultima oară.

⚠️ AVERTIZARE ● Nu utilizați aparatul dacă iarba este udă sau dacă plouă. ● Nu utilizați aparatul dacă există pericolul de descărcări electrice. ● Tundeți gazonul întotdeauna pe timpul zilei sau dacă există o bună iluminare artificială. ● Mențineți copiii departe de zona unde se tunde gazonul și sub supravegherea unui adult care nu operează aparatul. Fiți vigilenți și opriți aparatul dacă un copil se apropie de zona unde se tunde gazonul. ● Fiți precauți, întrucât în apropierea colțurilor, a arbuștilor, a copacilor sau a obiectelor vizibilitatea dvs. ar putea fi afectată.

ATENȚIE ● Operatorul aparatului este responsabil pentru accidentele cu alte persoane sau bunurile acestora.

Operare în siguranță

⚠️ PERICOL ● Înainte de fiecare utilizare a aparatului, asigurați-vă că nu există uzură sau deteriorări ale cuțitelor, ale bolțurilor cuțitelor și ale unității de cuțite. ● Nu blocați niciodată comutatorul de pornire / oprire în poziția PORNI, întrucât acest lucru este foarte periculos. ● Trageți aparatul înapoi, doar dacă acest lucru este absolut necesar. În cazul în care trebuie să îndepărtați aparatul de la un perete sau un obstacol, priviți mai întâi în jos, pentru a evita împiedicarea sau trecerea aparatului peste picioare. ● Pericol de coliziune cu cuțitul expus sau de lovire cu obiectele proiectate. Nu înclinați obiectele dacă porniți motorul sau dacă motorul este în funcțiune. Dacă o înclinare este absolut necesară, de exemplu, pentru a facilita pornirea, puteți ridica partea frontală a aparatului cu 5 cm. În acest scop, apăsați cu grijă mânerul în jos. Înainte de a începe procesul de tundere, aparatul trebuie adus în poziția normală de operare (adică toate cele patru roți trebuie să fie pe sol).

● Lamele care intră în contact cu un cablu sub tensiune pot pune sub tensiune componentele metalice expuse ale aparatului și pot produce un șoc electric.

⚠️ AVERTIZARE ● Cuțitele aparatului sunt ascuțite. Purtați mănuși fixe de protecție și lucrați cu atenție, în cadrul lucrărilor de montare, înlocuire, curățare sau verificare a locașului șuruburilor. ● Înlocuiți piesele cu locașul uzat sau deteriorat, pentru a menține echilibrul. ● Asigurați-vă că aparatul în afilă în stare sigură de funcționare, verificând la intervale regulate dacă bolțurile, piulițele și șuruburile sunt bine strânse. ● Înlocuiți piesele uzate sau deteriorate înainte de a pune aparatul în funcțiune. ● Nu operați niciodată aparatul dacă comutatorul de pornire / oprire de pe mâner nu este pornit sau oprit în mod corespunzător. ● Nu acționați niciodată aparatul cu forța. ● Opriti motorul, pentru a opri cuțitele, dacă transportați aparatul spre sau dinspre zona de tăiere sau înclinați aparatul, dacă traversați o suprafață acoperită de altceva în afară de iarbă. ● Opriti cuțitul, înainte să traversați suprafețe cu pietriș. ● Nu utilizați niciodată aparatul cu dispozitive de protecție defecte sau lipsă, ca de ex. apărătorile și / sau coșul colector pentru iarbă. ● Nu vă mențineți mâinile sau picioarele în apropierea sau sub piesele rotative. Porniți motorul, conform instrucțiunilor. ● Nu ridicați sau mutați aparatul niciodată

cu motorul pornit. ● Un teren accidentat generează un pericol mai mare de alunecare și accidentare. Ocolii găurile, șanțurile, denivelările, pietrele sau alte obiecte ascunse. ● Porniți aparatul numai după ce vă poziționați în zona sigură din spatele mânerului.

- Toate cele patru roți staționează pe sol.
- Jgheabul de evacuare a ierbii nu este expus, ci protejat de coșul colector pentru iarbă sau de capacul orificiului de evacuare.
- Măinile și picioarele tuturor persoanelor se află la distanță față de carcasa lamelor.
- Opriti motorul și scoateți cheia de contact. Asigurați-vă că toate componentele mobile sunt complet oprite:
- De fiecare dată când lăsați aparatul nesupravegheat, inclusiv la eliminarea ierbii tăiate.
- Înainte de îndepărtarea unui obstacol sau de curățarea orificiului de evacuare.
- Înainte de verificarea, curățarea și efectuarea de lucrări la aparat.
- După lovirea unui corp străin. Înainte de a reporni aparatul, verificați dacă există deteriorări și, la nevoie, reparați.
- Înainte de a îndepărta coșul colector pentru iarbă sau de a deschide capacul evacuării ierbii.
- Dacă aparatul începe să vibreze anormal. Verificați imediat dacă la aparat există:
 - Piese desprinse. La nevoie, strângeți bine piesele desprinse.
 - Deteriorări, în special la cuțit. Reparați, respectiv înlocuiți piesele deteriorate.

⚠️ PRECAUȚIE ● Verificați regulat coșul colector pentru iarbă cu privire la deteriorări și uzură.

ATENȚIE ● Asigurați-vă întotdeauna că în timpul montării sau plierii mânerului, cablul de control al motorului nu este niciodată prins sau deteriorat în vreun fel.

Riscuri reziduale

⚠️ AVERTIZARE

- Chiar dacă aparatul este utilizat în conformitate cu cele specificate, există anumite riscuri reziduale. Ur-mătoarele pericole apar în urma utilizării aparatului:
 - Vibrațiile pot cauza accidentări. Pentru fiecare tip de lucrare, utilizați unealta potrivită, mânerule prevăzute și restricționați timpul de lucru și de expunere.
 - Zgomotul poate cauza deteriorări ale auzului. Purtați protecție auditivă și limitați expunerea.
 - Accidentări din cauza contactului cu cuțitele.
 - Accidentări cauzate de obiecte aruncate.

Diminuarea riscurilor

⚠️ PRECAUȚIE

- Din cauza vibrațiilor, utilizarea aparatului pe o perioadă îndelungată poate duce la deteriorarea circulației sanguine în zona mâinilor. Nu se poate stabili o durată de utilizare general valabilă, deoarece aceasta este influențată de mai mulți factori:
 - Predispoziția fiecărei persoane la o circulație sanguină deficitară (degete de multe ori reci, furnicături la nivelul degetelor)
 - Temperatură ambientală scăzută. Pentru a vă proteja mâinile purtați mănuși calduroase.
 - Prinderea bine a aparatului obstrucționează circulația sanguină.
 - Operarea în mod continuu este mai dăunătoare decât operarea cu pauze.

La utilizarea în mod regulat, pe termen lung a aparatului și la reapariția simptomelor, ca de ex. furnicături

la nivelul degetelor, degete reci, trebuie să consultați un medic.

Utilizarea corespunzătoare

⚠ PERICOL

Utilizarea neconform destinației

Pericol de moarte din cauza leziunilor produse prin tăiere

Utilizați aparatul numai conform destinației.

- Mașina de tuns iarba cu acumulatori este destinată exclusiv uzului casnic.
- Aparatul este prevăzut doar pentru utilizarea în aer liber.
- Aparatul este destinat tunderii gazonului.
- Aparatul este proiectat pentru a fi împins manual. Aparatul nu trebuie tras.
- Nu vă urcați pe aparat.
- Este interzis transportul de persoane și animale.

Orice altă utilizare este nepermisă. Utilizatorul este responsabil pentru daunele cauzate de utilizarea necorespunzătoare.

Acumulatorii și încărcătoarele

Utilizați aparatul exclusiv cu acumulatori și încărcătoare KÄRCHER 18 V Battery Power (+) Systems.



Acumulatorii și încărcătoarele adecvate sunt marcate cu simbolul KÄRCHER 18 V Battery Power (+) Systems.

Acumulatorii corespunzători sunt inscripționați cu: „Battery Power 18/... și Battery Power+ 18/...”.

Încărcătoarele adecvate sunt inscripționate cu: „BC 18 V ...”.

Protecția mediului



Materialele de ambalare sunt reciclabile. Asigurați-vă de eliminarea ecologică a ambalajului.



Aparatele electrice și electronice conțin materiale reciclabile prețioase și, uneori, componente precum baterii, acumulatori sau uleiuri, care, în cazul utilizării incorecte sau a eliminării

necorespunzătoare, pot periclita sănătatea și mediul înconjurător. Pentru funcționarea corectă a aparatului, aceste componente sunt necesare. Este interzisă eliminarea cu deșeurile menajere a aparatelor marcate cu acest simbol.

Observații referitoare la materialele conținute (REACH)

Informații actuale referitoare la materialele conținute sunt disponibile la adresa: www.kaercher.de/REACH

Accesorii și piese de schimb

Utilizați numai accesorii originale și piese de schimb originale; ele asigură funcționarea în siguranță și fără avarii a aparatului.

Informații despre accesorii și piesele de schimb se găsesc la adresa www.kaercher.com.

Set de livrare

Setul de livrare a aparatului este ilustrat pe ambalaj. La despachetare, verificați dacă conținutul este complet. Informații imediat distribuitorul dacă lipsesc accesorii sau dacă există deteriorări provocate în timpul transportului.

Echipamente de siguranță

Simbolurile de pe aparat



Semnele generale de avertizare



Înainte de punerea în funcțiune, citiți instrucțiunile de utilizare și toate indicațiile privind siguranța.



Aveți grijă la obiectele proiectate sau zburate.



Mențineți o distanță de cel puțin 15 m între zona de lucru și persoanele prezente, în special copii și animale de casă.



Aveți grijă la cuțitele ascuțite. Lamele continuă să se rotească și după ce motorul a fost oprit.



Înainte de întreținere, scoateți cheia de contact.



Nivelul de presiune acustică garantat menționat pe etichetă este 89 dB.



Afișaj nivel de umplere coș colector pentru iarbă

Protecție împotriva supraîncălzirii

Aparatul este dotat cu o protecție împotriva supraîncălzirii. Dacă se detectează o supraîncălzire, aparatul se oprește în mod automat.

Descrierea aparatului

În aceste instrucțiuni de utilizare se prezintă echiparea maximă. În funcție de model, există diferențe în pachetul de livrare (consultați ambalajul).

Pentru imagini, consultați pagina de grafice.

Figura A

- ① Roată frontală
- ② Cheie de contact
- ③ Sistem de deblocare al acumulatorilor
- ④ Capac acumulator
- ⑤ Clapeta jgheabului de evacuare
- ⑥ Suport cablu
- ⑦ Afișaj nivel de umplere coș colector pentru iarbă
- ⑧ Cablu de control al motorului
- ⑨ Buton de pornire
- ⑩ Mâner
- ⑪ Etrier de pornire/oprire
- ⑫ Șuruburi superioare cu blocare rapidă
- ⑬ Coș colector pentru iarbă
- ⑭ Șuruburi inferioare cu blocare rapidă
- ⑮ Plăcuța de tip

- 16) Roată posterioară
- 17) Manetă de reglare a înălțimii de tăiere
- 18) Pană pentru mulcire
- 19) *Acumulatori
- 20) *Încărcător

* opțional

iPower

Aparatul este echipat cu sistemul inteligent de comandă a motorului iPower, care permite o tundere eficientă și o durată de funcționare optimizată a acumulatorului.

iPower reglează turația motorului în funcție de iarba de tuns:

- Turația motorului crește dacă iarba este lungă și densă.
- De îndată ce densitatea ierbii scade, turația motorului se reduce.

Montare

Montarea mânerului

1. Rabatați partea inferioară a mânerului.
Figura B
2. Fixați mânerul cu ajutorul șuruburilor cu blocare rapidă.
Figura C
3. Fixați partea superioară a mânerului la înălțimea dorită.
Figura D
4. Fixați cablul de control al motorului cu suportul pentru cabluri.
Figura E

Montarea coșului colector pentru iarbă

1. Rabatați tijele.
2. Introduceți tijele în ghidajul inferior.
Figura F
3. Prindeți tijele.
4. Prindeți mânerul.

Punerea în funcțiune

Reglarea mânerului

1. Reglați înălțimea mânerului.
Figura G
 - a) Scoateți șuruburile superioare cu blocare rapidă.
 - b) Fixați partea superioară a mânerului la înălțimea dorită.
2. Reglați unghiul de înclinație al mânerului.
Figura H
 - a) Slăbiți șuruburile inferioare cu blocare rapidă.
 - b) Alegeți unghiul de înclinație.
 - c) Strângeți șuruburile cu blocare rapidă.

Montarea penei pentru mulcire

Pana pentru mulcire se utilizează dacă decupajul de iarba trebuie să rămână pe gazon.

1. Deschideți clapeta jgheabului de evacuare.
Figura I
2. Introduceți pana pentru mulcire în jgheabul de evacuare.
3. Închideți clapeta jgheabului de evacuare.

Introducerea coșului colector pentru iarbă

Coșul colector pentru iarbă se utilizează dacă decupajul de iarba trebuie colectat pentru a fi eliminat.

1. Deschideți clapeta jgheabului de evacuare.
Figura J
2. Strângeți mânerul penei pentru mulcire și scoateți-o.
3. Introduceți coșul colector pentru iarbă pe jgheabul de evacuare. Asigurați-vă că clapeta jgheabului de evacuare fixează coșul colector pentru iarbă.
Figura K

Montarea setului de acumulatori

1. Deschideți capacul acumulatorilor.
Figura L
2. Împingeți setul de acumulatori în suportul aparatului până când se înclătează cu un sunet.
3. Introduceți cheia de contact.
4. Închideți capacul acumulatorilor.

Regim

Indicații generale privind manipularea motocositorului de gazon.

Durata de viață a acumulatorului depinde de numeroși factori:

- De starea, lungimea și densitatea firelor de iarba
 - De înălțimea de tăiere reglată
- În cazul utilizării unui acumulator de 5 Ah randamentul pe suprafață maxim, în funcție de caracteristicile firelor de iarba: aprox. 350 m²
- Optimizarea rezultatului tunderii:
- Tăiați cel mult o treime din înălțimea ierbii.
 - În cazul tunderii de fire de iarba înalte reduceți viteza de împingere a aparatului.

Indicație

Nu tundeți iarbă umedă. Iarbă umedă se lipește de partea inferioară a mașinii de tuns iarbă și împiedică colectarea corespunzătoare în coșul colector pentru iarba sau evacuarea materialului tăiat.

Tăierea gazonului

⚠ AVERTIZARE

Ridicarea sau înclinarea mașinii de tuns iarbă în timpul funcționării

Leziuni produse prin tăiere

Cuțitul mașinii de tuns iarbă cu acumulatori se rotește aproape paralel cu solul deasupra cărui se mișcă.

Aveți grijă ca, în cadrul tunsului, toate cele patru roți să atingă solul.

1. Montați coșul colector pentru iarba sau pana pentru mulcire (consultați capitolul *Punerea în funcțiune*).
2. Reglați înălțimea de tăiere cu ajutorul manetei de reglare a înălțimii de tăiere.

Figura M

Înălțimea de tăiere se bazează pe starea, lungimea și densitatea ierbii (consultați capitolul *Indicații generale privind manipularea motocositorului de gazon*).

Figura N

3. Țineți apăsat butonul de pornire, apoi apăsați imediat etrierul de pornire/oprire.

Figura O

Aparatul pornește.

4. Eliberați butonul de pornire și continuați să țineți apăsat etrierul de pornire/oprire până când ajungeți la mâner.

La utilizarea coșului colector pentru iarba, goliți-l în mod regulat, întrucât jgheabul de evacuare se poate înfunda cu decupaje de iarba (consultați capitolul *Golirea coșului colector pentru iarba*).

Tunderea marginii

Cu ajutorul aparatului, se poate tunde și marginea, de exemplu, de-a lungul unui zid.

1. Lipiți mașina de tuns iarbă de zid.

Figura P

Intrarea laterală asigură faptul că iarba este trasă în zona de tăiere.

Figura Q

Finalizarea utilizării

1. Eliberați etrierul de pornire/oprire.

Figura R

Motorul se oprește.

Îndepărtarea setului de acumulatori

1. Deschideți capacul acumulatorilor.
- ### Figura S
2. Îndepărtați cheia de contact.
 3. Apăsați sistemul de deblocare al setului de acumulatori.
 4. Îndepărtați setul de acumulatori.
 5. Închideți capacul acumulatorilor.

Golirea coșului colector pentru iarbă

Dacă coșul colector pentru iarbă este plin, clapeta de la afișajul nivelului de umplere al coșului colector pentru iarbă se închide. În acest caz, goliiți coșul colector pentru iarbă.

1. Ridicați clapeta jgheabului de evacuare.

Figura T

2. Îndepărtați coșul colector pentru iarbă.
La îndepărtarea coșului colector pentru iarbă, cablul de control al motorului trebuie să rămână în suportul pentru cabluri.
3. Goliiți coșul colector pentru iarbă.

Transportarea

⚠ AVERTIZARE

Cuțit ascuțit

Leziuni produse prin tăiere

Fiți precaut la înclinarea sau ridicarea aparatului.

Păstrați-vă toate părțile corpului la distanță față de cuțit.

1. Opriiți aparatul (consultați capitolul *Finalizarea utilizării*).
2. Asigurați-vă că cuțitul nu se mai rotește.
3. Scoateți cheia de contact (consultați capitolul *Îndepărtarea setului de acumulatori*).
4. Îndepărtați acumulatorii.
5. Lăsați aparatul să se răcească.
6. La transportul aparatului în vehicule, ancorați-l pentru a preveni alunecarea și răsturnarea.

Depozitarea

Curățați aparatul înainte de fiecare depozitare (consultați capitolul *Curățarea aparatului*).

1. Slăbiți șuruburile superioare cu blocare rapidă și pliați mânerul.

Figura U

2. Slăbiți șuruburile inferioare cu blocare rapidă și așezați mânerul pe aparat.

Figura V

3. Așezați coșul colector pentru iarbă pe mâner și aparat.

Figura W

4. Depozitați aparatul într-un loc uscat și bine aerisit. Protejați aparatul împotriva produselor corozive, precum substanțe chimice pentru grădină și sare

pentru dezghețare. Nu depozitați aparatul în aer liber.

Îngrijirea și întreținerea

⚠ AVERTIZARE

Cuțit ascuțit

Leziuni produse prin tăiere

Fiți precaut la înclinarea sau ridicarea aparatului.

Păstrați-vă toate părțile corpului la distanță față de cuțit.

Înainte de punerea în funcțiune

Înainte de fiecare punere în funcțiune efectuați următoarele lucrări de întreținere:

- Verificați dacă aparatul prezintă deteriorări.
- Asigurați-vă de faptul că toate bolțurile, piulițele și șuruburile sunt strânse corespunzător și strănșețile, dacă este cazul.
- Asigurați-vă de starea ascuțită a cuțitelor. Înlocuiți cuțitele tocite.

Curățarea aparatului

1. Îndepărtați cheia de contact.
2. Îndepărtați setul de acumulatori (vezi capitolul *Îndepărtarea setului de acumulatori*).
3. Curățați suprafața aparatului cu o lavetă moale și uscată sau cu o perie, după fiecare utilizare.

Figura X

Curățați cuțitul înainte de o perioadă lungă de depozitare.

4. Înclinați aparatul.

Figura Y

5. Curățați cu o perie cuțitul și partea inferioară a aparatului.

Figura Z

Îndepărtați blocajele

⚠ AVERTIZARE

Îndepărtarea blocajelor

Leziuni produse prin tăiere cu obiecte cu margini ascuțite sau cuțit ascuțit

Purtați mănuși de protecție, dacă verificați sau îndepărtați un blocaj.

1. Opriiți aparatul și așteptați până auziți cuțitul se oprește.
2. Îndepărtați cheia de contact.
3. Îndepărtați setul de acumulatori (vezi capitolul *Îndepărtarea setului de acumulatori*).
4. Îndepărtați coșul colector pentru iarbă și verificați dacă există blocaje. La nevoie, îndepărtați blocajele.
5. Verificați dacă există blocaje la jgheabul de evacuare. La nevoie, îndepărtați blocajele.
6. Înclinați aparatul.
7. Verificați dacă există blocaje la partea inferioară a aparatului și la cuțit. Îndepărtați blocajele cu grijă, întrucât cuțitul se poate mișca în timpul procesului.

Înlocuirea cuțitului

1. Îndepărtați cheia de contact.
 2. Îndepărtați setul de acumulatori (vezi capitolul *Îndepărtarea setului de acumulatori*).
 3. Curățați partea inferioară a aparatului (consultați capitolul *Curățarea aparatului*).
 4. Fixați cuțitul și slăbiți șurubul.
- ### Figura AA
5. Îndepărtați cuțitul și eliminați-l ca deșeu.
- ### Figura AB
6. Introduceți noul cuțit în suport.
- ### Figura AC

7. Fixați cuțitul și strângeți șurubul (23 Nm).

Figura AD

Remediarea defecțiunilor

De cele mai multe ori, defecțiunile au cauze simple, pe care le puteți remedia cu ajutorul următoarei liste de an-

Eroare	Cauză	Remediere
Aparatul se oprește	S-a declanșat sistemul de protecție la supraîncălzire a aparatului.	1. Eliberați etrierul de pornire/oprire. 2. Apăsăți butonul de pornire și etrierul de pornire/oprire.
	S-a declanșat protecția la supraîncălzire a setului de acumulatori.	1. Așteptați până când temperatura setului de acumulatori se situează în intervalul normal. 2. Dacă aparatul nu pornește, încărcați setul de acumulatori.
	Acumulatorul este descărcat.	1. Încărcați acumulatorul.

Date tehnice

Date privind puterea aparatului

Tensiune nominală	V	18
Lățime de tăiere	cm	34
Înălțime de tăiere	mm	25-60
Volum coș colector pentru iarbă	l	35
Turația de mers în gol (max.)	min ⁻¹	3500

Valorile identificate conform EN 62841-4-3

Nivel de zgomot L _{PA}	dB(A)	76
Incertitudine K _{PA}	dB(A)	3
Nivel de putere acustică L _{WA}	dB(A)	89
Incertitudine K _{WA}	dB(A)	0,66
Valoare a vibrației mână-braț la mânerul de pe partea dreaptă	m/s ²	1,3
Valoare a vibrației mână-braț la mânerul de pe partea stângă	m/s ²	1,3
Incertitudine K	m/s ²	1,5

Dimensiuni și greutate

Lungime x Lățime x Înălțime	mm	1170 x 410 x 995
Greutate (fără set de acumulatori)	kg	12,5

Sub rezerva modificărilor tehnice.

Garanție

În fiecare țară sunt valabile condițiile de garanție acordate de distribuitorul nostru din țara respectivă. Eventuale defecțiuni survenite la aparat în perioada de garanție vor fi remediate gratuit, în limita în care sunt defecțiuni de fabricație sau de material. Pentru a beneficia de garanție, prezentați-vă cu chitanța de cumpărare la comerciantul dvs. sau la cea mai apropiată unitate de service autorizată.

(Pentru adresă, consultați pagina din spate)

Pentru mai multe informații privind garanția (dacă sunt disponibile) vă rugăm accesați meniul „Descărcări” din opțiunea Service al paginii web al reprezentanței Kärcher din țara dvs.

sambul. În caz de dubiu sau de defecțiuni nementionate, vă rugăm să vă adresați unității de service autorizate.

Declarație de conformitate UE

Prin prezenta, declarăm că aparatul indicat mai jos corespunde cerințelor fundamentale privind siguranța și sănătatea prevăzute în directivele UE relevante, prin proiectarea și construcția sa, precum și în versiunea comercializată de noi. În cazul efectuării unei modificări a aparatului care nu a fost convenită cu noi, această declarație își pierde valabilitatea.

Produs: Mașină de tuns iarba cu acumulatori

Tip: 1.444-4xx.0

LMO 2-18,

LMO 3-18,

LMO 4-18 Dual,

LMO 5-18 Dual

Directive UE relevante

2006/42/UE (+2009/127/UE)

2011/65/UE

2014/30/UE

2000/14/CE (+2005/88/CE)

Norme armonizate aplicate

EN 62841-1:2015+A11

EN IEC 62841-4-3:2021+A11:2021

EN 55014-1: 2017 + A11: 2020

EN 55014-2: 1977+A1: 2001+A2: 2008

EN IEC 63000: 2018

Procedura aplicată de evaluare a conformității

2000/14/CE: Anexa VI

Numele și adresa organismului notificat implicat

TÜV Rheinland LGA Products GmbH (NB 0197)

Tillystraße 2

D-90431 Nürnberg

Nivel de putere acustică dB(A)

LMO 2-18:

Măsurat: 86

Garantat: 88

LMO 3-18:

Măsurat: 87

Garantat: 89

LMO 4-18 Dual:

Măsurat: 92

Garantat: 94

LMO 5-18 Dual:

Măsurat: 95

Garantat: 96



H. Jenner

Chairman of the Board of Management



S. Reiser

Manager Regulatory Affairs & Certification

Însărcinat cu elaborarea documentației:

S. Reiser

Alfred Kärcher SE & Co. KG

Alfred-Kärcher-Str. 28 - 40

71364 Winnenden (Germania)

Tel.: +49 7195 14-0

Fax: +49 7195 14-2212

Winnenden, 2024/03/01

Sadržaj

Sigurnosni napuci.....	172
Namjenska uporaba	175
Zaštita okoliša	175
Pribor i zamjenski dijelovi.....	176
Sadržaj isporuke.....	176
Sigurnosni uređaji.....	176
Opis uređaja	176
Montaža.....	176
Puštanje u pogon	176
Rad.....	177
Transport	177
Skladištenje	177
Njega i održavanje.....	178
Pomoć u slučaju smetnji.....	178
Tehnički podaci.....	178
Jamstvo.....	179
EU izjava o sukladnosti	179

Sigurnosni napuci



Prije prve uporabe uređaja pročitajte ove sigurnosne naputke, ove originalne upute za rad i priložene sigurnosne naputke za komplet baterija, kao i priložene originalne upute za rad za komplet baterija / standardni punjač. Postupajte u skladu s njima. Čuvajte knjižice za kasniju uporabu ili za sljedećeg vlasnika.

Osim naputaka u uputama za rad, morate uzeti u obzir i opće propise o sigurnosti i sprječavanju nezgoda koje je donio zakonodavac.

Sigurnosne razine

⚠️ OPASNOST

- Uputa na neposredno prijeteću opasnost koja bi mogla dovesti do teške ozljede ili smrti.

⚠️ UPOZORENJE

- Uputa na moguću opasnu situaciju koja bi mogla dovesti do teške ozljede ili smrti.

⚠️ OPREZ

- Uputa na moguću opasnu situaciju koja bi mogla dovesti do lakših ozljeda.

PAŽNJA

- Uputa na moguću opasnu situaciju koja bi mogla dovesti do oštećenja imovine.

Opći sigurnosni napuci za električni alat

⚠️ UPOZORENJE

- **Pročitajte sva sigurnosna upozorenja, upute, ilustracije i specifikacije isporučene s ovim električnim alatom.**

Nepridržavanje svih dolje navedenih uputa može dovesti do strujnog udara, požara i/ili ozbiljnih ozljeda.

Sačuvajte sva upozorenja i upute za buduću uporabu.

• *Pojam "električni alat" u upozorenjima odnosi se na vaš mrežni (kabelski) električni alat ili akumulatorski (bežični) električni alat.*

1 Sigurnost u radnom području

- Održavajte radno područje čistim i dobro osvijetljenim.** Neuredna ili tamna područja izazivaju nezgode.
- Nemojte rukovati električnim alatima u ek-splzivnim atmosferama, primjerice u prisutnosti zapaljivih tekućina, plinova ili prašine.** Električni alati stvaraju iskre koje mogu zapaliti prašinu ili pare.
- Tijekom rada s električnim alatom držite djecu i promatrače podalje.** Odvraćanje pažnje može uzrokovati gubitak kontrole.

2 Električna sigurnost

- Utikači električnog alata moraju odgovarati utičnici.** Nikada ne mijenjajte utikač na bilo koji način. Nemojte koristiti adapterske utikače s uzemljenim električnim alatima. Neizmijenjeni utikači i odgovarajuće utičnice smanjit će opasnost od strujnog udara.
 - Izbjegavajte dodir tijela s uzemljenim površinama kao što su cijevi, radijatori, štednjaci i hladnjaci.** Postoji povećana opasnost od strujnog udara ako je vaše tijelo uzemljeno.
 - Nemojte izlagati električne alate kiši ili vlažnim uvjetima.** Voda koja ulazi u električni alat povećat će opasnost od strujnog udara.
 - Nemojte nepravilno koristiti kabel.** Nikada nemojte koristiti kabel za nošenje, povlačenje ili odspajanje električnog alata. Kabel držite podalje od topline, ulja, oštih rubova ili pokretnih dijelova. Oštećeni ili zapetljani kabeli povećavaju opasnost od strujnog udara.
 - Kad koristite električni alat na otvorenom, koristite produžni kabel prikladan za vanjsku uporabu.** Uporaba kabela prikladnog za vanjsku uporabu smanjuje opasnost od strujnog udara.
 - Ako je rad električnim alatom na vlažnom mjestu neizbježno, koristite napajanje zaštićeno uređajem za preostalu struju (RCD).** Uporaba RCD-a smanjuje opasnost od strujnog udara.
- #### 3 Osobna sigurnost
- Budite na oprezu, pazite što radite i koristite zdrav razum pri radu s električnim alatom.** Nemojte koristiti električni alat dok ste umorni ili pod utjecajem droga, alkohola ili lijekova. Trenutak nepažnje tijekom rada s električnim alatom može rezultirati ozbiljnim ozljedama.
 - Koristite osobnu zaštitnu opremu.** Uvijek nosite zaštitu za oči. Zaštitna oprema kao što su maska za zaštitu od prašine, zaštitne cipele koje se ne klizu, zaštitna kaciga ili zaštita za sluh koja se koristi za odgovarajuće uvjete smanjit će osobne ozljede.
 - Sprječite nenamjerno pokretanje.** Provjerite je li prekidač u isključenom položaju prije

- spajanja na izvor napajanja i/ili komplet baterija, prije podizanja ili nošenja alata. Nošenje električnih alata s prstom na prekidaču ili napajanje električnih alata koji imaju prekidač za uključivanje izaziva nezgode.
- d **Uklonite bilo koje ključeve za podešavanje ili ključeve za vijke prije uključivanja električnog alata. Ključ za vijak ili ključ koji je ostao pričvršćen na rotirajući dio električnog alata može izazvati ozljede.**
- e **Nemojte pretjerano posezati. Održavajte pravilnu ravnotežu u svakom trenutku. To omogućuje bolju kontrolu električnog alata u neočekivanim situacijama.**
- f **Obucite se propisno. Nemojte nositi široku odjeću ili nakit. Držite kosa, odjeću i rukavice podalje od pokretnih dijelova. Labava odjeća, nakit ili duga kosa mogu se uhvatiti u pokretne dijelove.**
- g **Ako su naprave predviđene za spajanje uređaja za odvod i sakupljanje prašine, pobrinite se da su spojeni i da se pravilno koriste. Upotreba dijela za sakupljanje prašine može smanjiti opasnosti povezane s prašinom.**
- h **Ne dopustite da vas poznavanje stečeno čestošću uporabom alata navede da postanete zadovoljni i zanemarite načela sigurnosti pri rukovanju alatom. Neoprezno djelovanje može uzrokovati ozbiljne ozljede u djeliću sekunde.**
- 4 **Uporaba i održavanje električnog alata**
- a **Pri radu električnim alatom nemojte primjenjivati silu. Koristite ispravan električni alat za vašu primjenu. Ispravan električni alat obavljat će posao bolje i sigurnije brzinom za koju je dizajniran.**
- b **Nemojte koristiti električni alat ako se ne uključuje i isključuje odgovarajućim prekidačem. Bilo koji električni alat koji se ne može kontrolirati prekidačem je opasan i mora se popraviti.**
- c **Odspojite utikač iz izvora napajanja i/ili komplet baterija iz električnog alata prije podešavanja, zamjene pribora ili spremanja električnog alata. Takve preventivne sigurnosne mjere smanjuju opasnost od slučajnog pokretanja električnog alata.**
- d **Čuvajte neaktivne električne alate izvan dohvata djece i ne dopustite osobama koje nisu upoznate s električnim alatom ili ovim uputama da njime upravljaju. Električni alati su opasni u rukama neobučениh korisnika.**
- e **Održavajte električne alate. Provjerite je li došlo do nepravilnog poravnjanja ili zapetljavanja pokretnih dijelova, loma dijelova i bilo kojeg drugog stanja koje može utjecati na rad električnog alata. Ako je oštećen, prije uporabe popravite električni alat. Mnoge nesreće uzrokovane su loše održanim električnim alatima.**
- f **Održavajte alat za rezanje oštirim i čistim. Pravilno održavani alati za rezanje s oštirim reznim rubovima reže se zapetljaju i lakše ih je kontrolirati.**
- g **Koristite električni alat, pribor i nastavke za alat u skladu s ovim uputama, uzimajući u obzir radne uvjete i radove koje treba obaviti. Uporaba električnog alata za radove koji se razlikuju od predviđenih može rezultirati opasnom situacijom.**
- h **Ručke i površine za hvatanje održavajte suhim, čistim te bez ulja i masti. Skliske ručke na hvatnim površinama ne omogućuju sigurno rukovanje i kontrolu alata u neočekivanim situacijama.**
- 5 **Uporaba i održavanje akumulatorskog alata**
- a **Punite samo punjačem koji je odredio proizvođač. Punjač koji je prikladan za jednu vrstu kompleta baterija može uzrokovati opasnost od požara kada se koristi s drugim kompletom baterija.**
- b **Električne alate koristite samo s posebno određenim kompletima baterija. Uporaba bilo kojeg drugog kompleta baterija može dovesti do opasnosti od ozljeda i požara.**
- c **Kada se komplet baterija ne koristi, držite ga podalje od drugih metalnih predmeta, poput spajalica za papir, kovanica, ključeva, čavala, vijaka ili drugih malih metalnih predmeta, koji mogu uspostaviti vezu između terminala. Kratko spajanje terminala baterije može uzrokovati opekline ili požar.**
- d **U lošim uvjetima, tekućina može iscuriti iz baterije; izbjegavajte kontakt. Ako dođe do slučajnog kontakta, isperite vodom. Ako tekućina dođe u dodir s očima, dodatno potražite liječničku pomoć. Tekućina koja je iscurila iz baterije može izazvati iritaciju ili opekline.**
- e **Nemojte koristiti komplet baterija ili alat koji je oštećen ili izmijenjen. Oštećene ili izmijenjene baterije mogu se nepredvidivo ponašati što može rezultirati požarom, eksplozijom ili opasnošću od ozljeda.**
- f **Ne izlažite komplet baterija ili alat vatri ili previsokoj temperaturi. Izloženost vatri ili temperaturi iznad 130 °C može uzrokovati eksploziju.**
- g **Slijedite sve upute za punjenje i nemojte puniti komplet baterija ili alat izvan temperaturnog raspona navedenog u uputama. Nepravilno punjenje ili pri temperaturama izvan navedenog raspona može oštetiti bateriju i povećati opasnost od požara.**
- 6 **Servis**
- a **Neka vaš električni alat servisira kvalificirana osoba za popravak koja koristi samo identične rezervne dijelove. To će osigurati održavanje sigurnosti električnog alata.**
- b **Nikada ne servisirajte oštećene komplete baterija. Servis kompleta baterija smije provoditi samo proizvođač ili ovlašteni serviser.**

Sigurnosni naputci za kosilicu

- Nemojte koristiti kosilicu u lošim vremenskim uvjetima, posebno kada postoji opasnost od udara munje. To smanjuje rizik od udara groma.**
- Temeljito pregledajte područje gdje će se koristiti kosilica da nema divljih životinja. Kosilica može ozlijediti divlje životinje tijekom rada.**
- Temeljito pregledajte područje gdje će se kosilica koristiti i uklonite sve kamenje, štapove, žice, kosti i druge strane predmete. Bačeni predmeti mogu uzrokovati tjelesne ozljede.**
- Prije uporabe kosilice uvijek vizualno provjerite da nož i sklop noža nisu oštećeni. Istrošeni ili oštećeni dijelovi povećavaju opasnost od ozljeda.**

- 5 Često provjeravajte da hvatač trave nije istrošen ili oštećen. Pohabani ili oštećeni hvatač trave može povećati opasnost od tjelesnih ozljeda.
- 6 Držite štitičke na mjestu. Štitički moraju biti u ispravnom stanju i pravilno montirani. Štitički koji je labav, oštećen ili ne radi ispravno može dovesti do tjelesnih ozljeda.
- 7 Držite sve otvore za zrak za hlađenje čistima. Blokirani otvori za zrak i onečišćenja mogu dovesti do pregrijavanja ili opasnosti od požara.
- 8 Tijekom rukovanja kosilicom uvijek nosite protukliznu i zaštitnu obuću. Nemojte rukovati kosilicom bosi ili u otvorenim sandalima. To smanjuje mogućnost ozljede stopala uslijed kontakta s pokretnim nožem.
- 9 To smanjuje mogućnost ozljede stopala uslijed kontakta s pokretnim nožem. Izložena koža povećava vjerojatnost ozljeda od odbačenih predmeta.
- 10 Nemojte rukovati kosilicom po mokroj travi. Hodajte, nikad ne trčite. To smanjuje opasnost od klizanja i pada što može rezultirati tjelesnim ozljedama.
- 11 Nemojte rukovati kosilicom na izrazito strmim padinama. Time se smanjuje opasnost od gubitka kontrole, klizanja i pada što može rezultirati tjelesnim ozljedama.
- 12 Kada radite na padinama, uvijek zauzmite stabilan položaj, uvijek radite poprečno preko padine, nikada gore ili dolje i budite iznimno oprezni pri promjeni smjera. Time se smanjuje opasnost od gubitka kontrole, klizanja i pada što može rezultirati tjelesnim ozljedama.
- 13 Budite iznimno oprezni pri vožnji unatrag ili povlačenju kosilice prema sebi. Uvijek budite svjesni svog okruženja. To smanjuje rizik od spoticanja tijekom rada.
- 14 Ne dodirujte noževe i druge opasne pokretne dijelove dok su još u pokretu. To smanjuje rizik od ozljeda od pokretnih dijelova.
- 15 Prilikom uklanjanja zaglavljene materijala ili čišćenja kosilice, provjerite jesu li svi prekidači isključeni i je li komplet baterija odspojen. Neočekivani rad kosilice može uzrokovati ozbiljne tjelesne ozljede.
- 16 Prilikom uklanjanja zaglavljene materijala ili čišćenja kosilice, provjerite jesu li svi prekidači isključeni i uklonite (ili aktivirajte) uređaj za deaktiviranje. Neočekivani rad kosilice može rezultirati ozbiljnim tjelesnim ozljedama.

Opći sigurnosni napuci

⚠ OPASNOST • Uređaj amputiranjem ruku i nogu može izazvati smrt i teške ozljede te odbaciti predmete. • Opasnost od teških ozljeda uslijed nekoncentriranog rada. Ne upotrebljavajte uređaj ako ste pod utjecajem opojnih droga, alkohola ili lijekova ili ako ste umorni.

⚠ UPOZORENJE • Djeca od najmanje 8 godina i osobe s ograničenim fizičkim, osjetilnim ili mentalnim sposobnostima ili nedostatkom iskustva i znanja smiju koristiti uređaj samo uz pravilan nadzor, ako ih je osoba zadužena za njihovu sigurnost uputila u sigurnu uporabu uređaja te ako razumiju opasnosti koje mogu nastati iz toga. • Djeca se ne smiju igrati uređajem. • Djeca trebaju biti pod nadzorom kako bi se osiguralo da se ne igraju s uređajem. • Koristite uređaj samo s kompletno baterija navedenim u ovim uputama za upo-

rabu. Pridržavajte se kod uporabe akumulatorskih uređaja načelnih mjera opreza kako biste smanjili opasnost od ozljeda, požara i akumulatora koji curi. • Prilikom radova s uređajem nosite dugačke, teške hlače, odjeću dugih rukava i protuklizne cizme. Nemojte raditi bosih nogu. Nemojte nositi sandale ili kratke hlače. Izbjegavajte široku odjeću ili odjeću s trakama i vezicama.

• Nosite zaštitne ili sigurnosne naočale s bočnom zaštitom. • Na padinama uređaj vodite uvijek poprijeko. Ako uređaj prilikom radova na padinama vodite gore i dolje, postoji opasnost od teških ozljeda. • Ne trčite, već hodajte prilikom rada s uređajem. Pobrinite se za siguran, čvrst stav i držite ravnotežu, posebice prilikom radova na padinama. • Opasnost od ozljeda uslijed poskliznuća. Ne koristite uređaj na radu ponora, jama, na prekomjernim usponima i strminama.

⚠ OPREZ • Upoznajte se s komandnim elementima i propisnoj uporabi uređaja.

Sigurnost mjesta rada

⚠ OPASNOST • Opasnost od teških ozljeda u slučaju da noževi odbace predmete ili se u noževima zapetlja zica ili uže. Prije uporabe temeljito pregledajte područje rada da se u njemu ne nalaze predmeti poput kamenja, grana, metala, žice, kostiju ili igraćaka i uklonite ih. • Ne koristite uređaj nikada ako se u krugu od 15 m nalaze osobe, posebice djeca ili životinje budući da postoji opasnost da se noževi mogu odbaciti predmete. • Opasnost od eksplozije. Električni alati stvaraju iskre koje mogu zapaliti prašinu, travu ili pare. Uređajem nemojte raditi u prostoru ugroženom eksplozijom, u kojem se nalaze gorive tekućine, plinovi ili prašine. • Teške nesreće s djecom. Djecu mogu privući uređaj i rad s njime. Držite djecu na oku budući da se ona ne nalaze nužno tamo gdje ste ih vidjeli zadnji put.

⚠ UPOZORENJE • Uređaj nemojte koristiti u mokroj travi ili na kiši. • Ne upotrebljavajte uređaj ako postoji opasnost od udara groma. • Kosite travu uvijek po dnevnom svjetlu ili dobroj umjetnoj rasvjeti. • Držite djecu podalje od okruženja gdje kosite i pod nadzorom odrasle osobe koja ne upravlja kosilicom; budite oprezni i isključite uređaj kada djeca dođe u blizinu košnje. • Budite oprezni kada se približite slijepim kutovima, grmovima, stablima ili objektima koji mogu smanjiti vaše vidno polje.

PAZnja • Rukovatelj uređajem odgovoran je za nesreće u koje su uključene druge osobe ili njihova imovina.

Siguran pogon

⚠ OPASNOST • Prije svake uporabe uređaja provjerite da noževi, svornjaci noža i jedinica s noževima nisu istrošeni ili oštećeni. • Sklopku za uključivanje/isključivanje nikada nemojte zablokirati u položaju za uključivanje jer je to izrazito opasno. • Uređaj povlačite unazad samo kada je to apsolutno nužno. Ako uređaj morate povući od zida ili prepreke, pogledajte prvo prema dolje kako biste spriječili da padnete ili da si uređaj povučete preko nogu. • Opasnost od dodira s otvorenim nožem ili da vas pogode odbačeni predmeti. Ne naginjite uređaj kada pokrećete motor ili dok motor radi. Ako je naginjanje apsolutno nužno, npr. kako biste olakšali pokretanje motora, prednju stranu uređaja možete podići za 5 cm. Pritisnite u tu svrhu ručku opreznog prema dolje. Prijelom što započnete košnju uređaj mora vratiti u normalni položaj za rad (tj. sva četiri kotača

moraju biti na tlu). ● Noževi koji mogu doći u dodir s kabelom koji provodi električnu struju mogu staviti pod napon neizolirane metalne dijelove uređaja i uzrokovati strujni udar.

⚠ UPOZORENJE ● Noževi uređaja su oštri. Nosite čvrste zaštitne rukavice i radite oprezno kada montirate, mijenjate, čistite ili provjeravate jesu li vijci čvrsto pritegnuti. ● Zamijenite istrošene ili oštećene dijelove u setovima kako biste sačuvali ravnotežu. ● Osigurajte da je uređaj u sigurnom stanju tako u redovitim razmacima provjerite jesu li svornjaci, matice i vijci čvrsto pritegnuti. ● Zamijenite istrošene ili oštećene dijelove prije nego što pokrenete uređaj. ● Uređaj nemojte nikada koristiti ako sklopka za uključivanje/isključivanje na ručki nije propisno uključena ili isključena. ● Ne upotrebljavajte uređaj silom. ● Isključite motor kako biste zaustavili rad noževa ako uređaj transportirate do ili iz područja košnje ili kada uređaj naginjete prilikom prelaska preko druge podloge osim trave. ● Zaustavite noževe prije nego što prelazite preko šljunčanih površina. ● Uređaj nikada nemojte koristiti s neispravnim zaštitnim uređajima ili bez sigurnosnih uređaja, kao što su npr. deflektori i/ili košara za travu. ● Ne držite svoje šake ili stopala u blizini ili ispod rotirajućih dijelova. Isključite motor u skladu s uputama. ● Nikada nemojte podizati ili nositi uređaj dok je motor uključen. ● Neravni teren krije povećanu opasnost od poskliznuća ili nezgoda. Izbjegavajte rupe, brazde, neravnine, kamenje ili druge skrivene objekte. ● Pokrenite uređaj samo kada se nalazite u sigurnom području iza ručke.

- Sva četiri kotača su na tlu.
- Otvor za izbacivanje trave nije otvoren, već je zaštićen s košarom za travu ili poklopcem otvora za izbacivanje trave.
- Šake i stopala svih osoba daleko od kućišta s noževima.
- Isključite motor i izvadite sigurnosni ključ. Provjerite da su svi pokretni dijelovi potpuno zaustavljeni:
- uvijek kada uređaj ostavljate bez nadzora, uključujući i kod zbrinjavanja pokošene trave.
- prije nego što uklonite blokadu ili čistite otvor za izbacivanje trave.
- prije nego što pregledavate, čistite uređaj ili radite na njemu.
- nakon što ste udarili u strano tijelo. Prije nego što ponovno uključite uređaj, prvo pregledajte ima li oštećenja i popravite ih.
- prije nego što uklonite košaru za travu ili poklopac otvora za izbacivanje trave.
- kad uređaj počne neobičajeno vibrirati. Provjerite uređaj odmah:
 - s obzirom na nepričvršćene dijelove. pritegnite labave vijke i matice, ako je to potrebno.
 - s obzirom na štete, posebice na nožu. Popravite, odnosno oštećene dijelove.

⚠ OPREZ ● Redovito provjeravajte ima li na košari za travu znakova istrošenosti.

PAŽNJA ● Uvijek provjerite da se kontrolni kabel motora prilikom montaže ili preklapanja ručke ne uklješti ili ošteti na drugi način.

Preostali rizici

⚠ UPOZORENJE

- Čak i kada se uređaj koristi na prethodno opisan način uvijek postoje određeni preostali rizici. Prilikom uporabe uređaja mogu nastati sljedeće opasnosti:

- vibracije mogu izazvati ozljede. Koristite odgovarajući alat za sve radove, koristite predviđene ručke i ograničite vrijeme rada i izloženost.
- Buka može izazvati oštećenja sluha. Nosite zaštitu sluha i ograničite opterećenje.
- Ozljede uslijed dodira s noževima.
- Ozljede uslijed odbačenih predmeta.

Smanjenje rizika

⚠ OPREZ

- Dulja uporaba uređaja može uzrokovati poremećaje prokrvljenosti u šakama uslijed vibriranja. Ne može se odrediti opće trajanje uporabe jer ono ovisi o više čimbenika:
 - Osobna sklonost lošoj prokrvljenosti (često hladni prsti, utrnulost prstiju).
 - Niska temperatura okoline. Nosite tople rukavice za zaštitu šaka.
 - Prokrvljenost spriječena čvrstim hvatom.
 - Rad bez prekida štetniji je od rada prekinuta stankama.
- U slučaju redovite, dugotrajne uporabe uređaja te ako se opetovano javljaju simptomi kao što su primjerice utrnulost prstiju, hladni prsti, obratite se liječniku.

Namjenska uporaba

⚠ OPASNOST

Nenamjenska uporaba

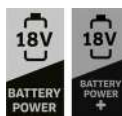
Opasnost po život od posjekotina

Uređaj upotrebljavajte samo u skladu s njegovom namjenom.

- Koristite akumulatorsku kosilicu isključivo za privatno kućanstvo.
- Uređaj je predviđen samo za upotrebu na otvorenom.
- Ovaj je uređaj predviđen za košenje trave na okućnici.
- Uređaj je namijenjen za ručno granje. Uređaj se ne bi trebao vući.
- Uređaj se ne smije jahati.
- Transport osoba i životinja nije dopušten. Zabranjen je svaki drugi oblik uporabe. Za štetu nastalu uslijed nepravilne uporabe odgovara korisnik.

Kompleti baterija i punjači

Uređaj koristite samo s kompletima baterija i punjačima sustava KÄRCHER 18 V Battery Power (+).



Odgovarajući kompleti baterija i punjači označeni su simbolom sustava KÄRCHER 18 V Battery Power (+).

Odgovarajući kompleti baterija označeni su s „Battery Power 18/... i Battery Power+ 18/...“.

Odgovarajući punjači označeni su s „BC 18 V ...“.

Zaštita okoliša



Ambalažni se materijali mogu reciklirati. Molimo odložite ambalažu na ekološki prihvatljiv način.



Električni i elektronički uređaji sadrže vrijedne reciklažne materijale, a često i sastavne dijelove poput baterija, punjivih baterija ili ulja koji kod nepropisnog rukovanja ili nepravilnog zbrinjavanja mogu predstavljati potencijalnu opasnost za ljudsko zdravlje i okoliš. Međutim, ti su sastavni dijelovi potrebni za pravilan rad uređaja. Uređaji koji su označeni ovim

simbolom ne smiju se odlagati zajedno s kućnim otpadom.

Napomene o sastojcima (REACH)

Aktualne informacije o sastojcima možete pronaći na: www.kaercher.de/REACH

Pribor i zamjenski dijelovi

Koristite samo originalan pribor i originalne zamjenske dijelove jer oni jamče siguran i nesmetan rad uređaja. Informacije o priboru i zamjenskim dijelovima pronađite na www.kaercher.com.

Sadržaj isporuke

Sadržaj isporuke uređaja prikazan je na ambalaži. Kod raspakiravanja provjerite je li sadržaj potpun. U slučaju nedostatka pribora ili štete nastale prilikom transporta obavijestite svog prodavača.

Sigurnosni uređaji

Simboli na uređaju



Opći znak upozorenja



Prije puštanja u pogon pročitajte upute rad i sve sigurnosne naputke.



Pazite na odbačene ili leteće objekte.



Držite sve gledatelje, posebice djecu i kućne ljubimce, najmanje 15 m od radnog područja.



Pazite na oštre noževe. Oštrice se nastavljaju okretati kad se isključi motor.



Prije radova na održavanju izvadite sigurnosni ključ.



Zajamčena razina zvučnog tlaka navedena na etiketi iznosi 89 dB.



Pokazivač napunjenosti košare za travu

Zaštita od preopterećenja

Uređaj je opremljen zaštitom od preopterećenja. Ako se ustanovi preopterećenje, uređaj se isključuje automatski.

Opis uređaja

U ovim uputama za rad opisuju se maksimalna oprema. Ovisno o modelu postoje razlike u sadržaju isporuke (vidi pakiranje).

Vidi slike na stranici sa slikama.

Slika A

- 1 Prednji kotač
- 2 Sigurnosni ključ
- 3 Deblokada kompleta baterija

- 4 Poklopac baterija
- 5 Poklopac otvora za izbacivanje trave
- 6 Držač kabela
- 7 Pokazivač napunjenosti košare za travu
- 8 Kontrolni kabel motora
- 9 Tipka za pokretanje
- 10 Ručka
- 11 Poluga za pokretanje/zaustavljanje
- 12 Gornji vijci za brzo zaključavanje
- 13 Košara za travu
- 14 Donji vijci za brzo zaključavanje
- 15 Natpisna pločica
- 16 Stražnji kotač
- 17 Poluga za namještanje visine rezanja
- 18 Nastavak za malčiranje
- 19 *Komplet baterija
- 20 *Punjač

* opcionalno

iPower

Uređaj je opremljen inteligentnim upravljanjem motorom iPower koji omogućuje učinkovitu košnju i optimizirano vrijeme rada baterije.

iPower prilagođava broj okretaja motora uvjetima trave:

- Ako je trava duga ili gusta, broj okretaja motora se povećava.
- Čim se smanji gustoća trave, broj okretaja motora se smanjuje.

Montaža

Montaža ručke

1. Preklopite donji dio ručke.
Slika B
2. Zaključajte ručku pomoću vijaka za brzo zaključavanje.
Slika C
3. Gornji dio ručke učvrstite vijcima na željenoj visini.
Slika D
4. Fiksirajte kontrolni kabel motora pomoću držača kabela.
Slika E

Montaža košare za travu

1. Rasklopite šipke.
2. Umetnite šipke u donju vodilicu.
Slika F
3. Ukopčajte šipke.
4. Ukopčajte ručku.

Puštanje u pogon

Podešavanje ručke

1. Podesite visinu ručke.
Slika G
 - a Uklonite gornje vijke za brzo zaključavanje.
 - b Gornji dio ručke učvrstite vijcima na željenoj visini.

- Po potrebi podesite kut nagiba ručke.

Slika H

- Otpustite donje vijke za brzo zaključavanje.
- Odaberite kut nagiba.
- Pritegnite vijke za brzo zaključavanje.

Montaža nastavka za malčiranje

Nastavak za malčiranje se koristi kada želite da pokošena trava ostane na travnjaku.

- Otvorite poklopac otvora za izbacivanje trave.

Slika I

- Umetnite nastavak za malčiranje u otvor za izbacivanje trave.
- Zatvorite poklopac otvora za izbacivanje trave.

Umetanje košare za travu

Košara za travu koristi se kada želite skupljati pokošenu travu radi njezina zbrinjavanja.

- Otvorite poklopac otvora za izbacivanje trave.

Slika J

- Stisnite ručku nastavka za malčiranje i izvucite nastavak za malčiranje.
- Umetnite košaru za travu na otvor za izbacivanje trave. Pazite na to da poklopac otvora za izbacivanje trave zatvara košaru za travu.

Slika K

Montaža kompleta baterija

- Otvorite poklopac baterija.
- Gurnite komplet baterija u prihvatnik uređaja dok se čujno ne uglati.
- Utaknite sigurnosni ključ.
- Zatvorite poklopac baterija.

Rad

Opće napomene o rukovanju kosilice

Vrijeme rada akumulatora ovisi o više čimbenika:

- o stanju, visini i gustoći trave
- o namještenoj visini rezanja

Maksimalni površinski učinak, u ovisnosti o sastavu trave s kompletom baterija od 5 Ah: otprilike 350 m².

Rezultat košnje može se optimizirati na sljedeći način:

- kosite najviše trećinu visine trave.
- pri košnji visoke trave smanjite brzinu kojom se gura uređaj.

Napomena

Nemojte kositi mokru travu. Mokra trava se lijepi za donju stranu kosilice i sprječava propisno skupljanje trave u košari ili izbacivanje pokošene trave.

Košnje trave

⚠ UPOZORENJE

Podizanje ili naginjanje kosilice tijekom rada

Opasnost od posjekotina

Nož akumulatorske kosilice okreće se otprilike paralelno s tlom iznad kojeg se kreće. Pazite da prilikom košnje sva četiri kotača dodiruju tlo.

- Montirajte košaru za travu ili nastavak za malčiranje (vidi poglavlje *Puštanje u pogon*).
- Visinu rezanja namjestite polugom za namještanje visine rezanja.

Slika M

Visina rezanja ovisi o stanju, visini i gustoći trave (vidi poglavlje *Opće napomene o rukovanju kosilice*).

Slika N

- Pritisnite i držite gumb za pokretanje, a zatim odmah pritisnite polugu za pokretanje/zaustavljanje.

Slika O

Uređaj se uključuje.

- Otpustite gumb za pokretanje i nastavite držati polugu za pokretanje/zaustavljanje do ručke.

Ako koristite košaru za travu, morate je redovito prazniti budući da u protivnom pokošena trava može začepiti otvor za izbacivanje trave (vidi poglavlje *Pražnjenje košare za travu*).

Košnja rubnih područja

S ovim se uređajem može kositi i rubno područje, npr. duž zida.

- Gurajte kosilicu tik uz zid.

Slika P

Bočni uvlačač osigurava da se trava povlači u područje rezanja.

Slika Q

Završetak rada

- Otpustite start/stop traku.

Slika R

Motor se zaustavlja.

Vađenje kompleta baterija

- Otvorite poklopac baterija.
- Uklonite sigurnosni ključ.
- Pritisnite deblokadu kompleta baterija.
- Izvadite komplet baterija.
- Zatvorite poklopac baterija.

Pražnjenje košare za travu

Kada je košara za travu puna, zatvara se zaklopka pokazivača napunjenosti košare za travu. U tom slučaju treba isprazniti košaru za travu.

- Podignite poklopac otvora za izbacivanje trave.

Slika T

- Uklonite košaru za travu. Pazite prilikom vađenja košare za travu da kontrolni kabel motora ostane u držaču.
- Ispraznite košaru za travu.

Transport

⚠ UPOZORENJE

Oštar nož

Opasnost od posjekotina

Pazite kada naginjete ili podizete uređaj.

Držite sve dijelove tijela podalje od noža.

- Isključite uređaj (vidi poglavlje *Završetak rada*).
- Provjerite da se nož više ne okreće.
- Izvadite sigurnosni ključ (vidi poglavlje *Vađenje kompleta baterija*).
- Izvadite komplet baterija.
- Ostavite uređaj da se ohladi.
- Pri transportu u vozilima uređaj osigurajte od klizanja i prevrtanja.

Skladištenje

Uređaj treba očistiti prije svakog skladištenja (vidi poglavlje *Čišćenje uređaja*).

- Olabavite gornje vijke za brzo zaključavanje i preklopite ručku.

Slika U

- Otpustite donje vijke za brzo zaključavanje i stavite ručku na uređaj.

Slika V

- Postavite košaru za travu na ručku i uređaj.
Slika W
- Uređaj čuvajte na suhom i dobro prozračenom mjestu. Držite ga podalje od stvari kao što su kemikalije za vrt i soli za odlađivanje. Uređaj nemojte skladištiti na otvorenom.

Njega i održavanje

⚠ UPOZORENJE

Oštar nož

Opasnost od posjekotina

Pazite kada naginjete ili podižete uređaj.

Držite sve dijelove tijela podalje od noža.

Prije puštanja u pogon

Prije svakog puštanja u pogon provedite sljedeće korake održavanja:

- Provjerite je li uređaj oštećen.
- Provjerite čvrst dosjed svih svornjaka, matica i vijaka i po potrebi ih dotegnite.
- Provjerite oštrinu noža. Zamijenite tupi nož.

Čišćenje uređaja

- Uklonite sigurnosni ključ.
- Izvadite komplet baterija (vidi poglavlje *Vađenje kompleta baterija*).
- Površinu uređaja očistite nakon svakog uporabe mekom, suhom krpom ili četkom.

Slika X

Prije dulje skladištenje treba očistiti nož.

- Nagnite uređaj u stranu.

Slika Y

- Nož i donju stranu uređaja očistite četkom.

Slika Z

Uklanjanje blokada

⚠ UPOZORENJE

Uklanjanje blokada

Posjekotine uslijed oštrog noža ili predmeta oštarih rubova

Greška	Uzrok	Rješenje
Uređaj se isključuje	Aktivirala se zaštita od preopterećenja uređaja.	<ol style="list-style-type: none"> Otpustite start/stop traku. Pritisnite gumb za pokretanje i traku za pokretanje/zaustavljanje.
	Aktivirala se zaštita od pregrijavanja kompleta baterija.	<ol style="list-style-type: none"> Pričekajte da temperatura kompleta baterija dođe u normalno područje. Ako se uređaj ne može uključiti, napunite komplet baterija.
	Komplet baterija je prazan.	<ol style="list-style-type: none"> Napunite komplet baterija.

Tehnički podaci

Podaci o snazi uređaja

Nazivni napon	V	18
Širina rezanja	cm	34
Visina rezanja	mm	25-60
Zapremina košare za travu	l	35
Broj okretaja u praznom hodu (maks.)	min ⁻¹	3500

Nosite zaštitne rukavice kada provjeravate ili uklanjate blokadu.

- Isključite uređaj i pričekajte da se nož prestane okretati.
- Uklonite sigurnosni ključ.
- Izvadite komplet baterija (vidi poglavlje *Vađenje kompleta baterija*).
- Uklonite košaru za travu i pregledajte je da li postoje blokade. Po potrebi, uklonite blokade.
- Provjerite postoje li na otvoru za izbacivanje trave blokade. Po potrebi, uklonite blokade.
- Nagnite uređaj u stranu.
- Pregledajte da li na donjoj strani uređaja i nožu postoje blokade. Oprezno uklonite blokade, budući da se nož može pomaknuti tijekom ovoga postupka.

Zamjena noža

- Uklonite sigurnosni ključ.
- Izvadite komplet baterija (vidi poglavlje *Vađenje kompleta baterija*).
- Očistite donju stranu uređaja (vidi poglavlje *Čišćenje uređaja*).
- Fiksirajte nož i otpustite vijak.
Slika AA
- Izvadite nož i zbrinite ga.
Slika AB
- Stavite novi nož u držač.
Slika AC
- Fiksirajte nož i zategnite vijak (23 Nm).
Slika AD

Pomoć u slučaju smetnji

Smetnje često imaju jednostavne uzroke koje možete sami ukloniti uz pomoć pregleda u nastavku. Ako niste sigurni ili ako smetnje nisu ovdje navedene, obratite se ovlaštenoj servisnoj službi.

Utvrđene vrijednosti prema EN 62841-4-3

Razina zvučnog tlaka L _{pA}	dB(A)	76
Nesigurnost K _{pA}	dB(A)	3
Razina zvučne snage L _{WA}	dB(A)	89
Nesigurnost K _{WA}	dB(A)	0,66
Vrijednost vibracije šaka-ruka desne ručke	m/s ²	1,3
Vrijednost vibracije šaka-ruka lijeve ručke	m/s ²	1,3
Nesigurnost K	m/s ²	1,5

Dimenzije i težine

Duljina x širina x visina	mm	1170 x 410 x 995
---------------------------	----	------------------------

Težina (bez kompleta baterija)	kg	12,5
--------------------------------	----	------

Pridržano pravo na tehničke izmjene.

Jamstvo

U svakoj zemlji vrijede jamstveni uvjeti koje je izdala nadležna organizacija za distribuciju. Moguće kvarove na Vašem uređaju popravljamo besplatno unutar jamstvenog roka ako je uzrok materijalna pogreška ili pogreška u proizvodnji. U slučaju koji podliježe jamstvu obratite se s potvrdom o plaćanju Vašem prodavaču ili najbližoj ovlaštenoj servisnoj službi.

(vidi adresu na poleđini)

Daljnje informacije o jamstvu (ako postoje) možete pronaći u servisnom području vaše lokalne web stranice tvrtke Kärcher pod "Preuzimanja".

EU izjava o sukladnosti

Ovime izjavljujemo da je dolje označeni stroj na temelju svoje koncepcije i konstrukcije kao i izvedbe koju mi stavljamo u promet sukladan odgovarajućim temeljnim sigurnosnim i zdravstvenim zahtjevima EU direktiva. U slučaju izmjene stroja koja nije dogovorena s nama ova izjava gubi svoju valjanost.

Proizvod: Akumulatorska kosilica

Tip: 1.444-4xx.0

LMO 2-18,

LMO 3-18,

LMO 4-18 Dual,

LMO 5-18 Dual

Relevantne EU direktive

2006/42/EZ (+2009/127/EZ)

2011/65/EU

2014/30/EU

2000/14/EZ (+2005/88/EZ)

Primijenjene usklađene norme

EN 62841-1:2015+A11

EN IEC 62841-4-3:2021+A11:2021

EN 55014-1: 2017 + A11: 2020

EN 55014-2: 1977+A1: 2001+A2: 2008

EN IEC 63000: 2018

Primijenjeni postupak procjene sukladnosti

2000/14/EZ: Prilog VI.

Naziv i adresa prijavljenog tijela koje je provelo spomenuti postupak

TÜV Rheinland LGA Products GmbH (NB 0197)

Tillystraße 2

D-90431 Nürnberg

Razina zvučne snage dB(A)

LMO 2-18:

Izmjereno: 86

Zajamčeno: 88

LMO 3-18:

Izmjereno: 87

Zajamčeno: 89

LMO 4-18 Dual:

Izmjereno: 92

Zajamčeno: 94

LMO 5-18 Dual:

Izmjereno: 95

Zajamčeno: 96

Dolje potpisani djeluju u ime i po opunomoćenju uprave.

H. Jenner

Chairman of the Board of Management

S. Reiser

Manager Regulatory Affairs & Certification

Opunomoćenik za dokumentaciju:

S. Reiser

Alfred Kärcher SE & Co. KG

Alfred-Kärcher-Str. 28 - 40

71364 Winnenden (Njemačka)

Tel.: +49 7195 14-0

Telefaks: +49 7195 14-2212

Winnenden, 01.03.2024.

Sadržaj

Bezbednosna uputstva.....	179
Namenska upotreba.....	183
Zaštita životne sredine.....	183
Pribor i rezervni delovi.....	183
Obim isporuke.....	183
Sigurnosni uređaji.....	183
Opis uređaja.....	184
Montaža.....	184
Puštanje u pogon.....	184
Rad.....	184
Transport.....	185
Skladištenje.....	185
Nega i održavanje.....	185
Pomoć u slučaju smetnji.....	186
Tehnički podaci.....	186
Garancija.....	186
EU izjava o usklađenosti.....	186

Bezbednosna uputstva



Pre prve upotrebe uređaja, treba pročitati ove sigurnosne napomene, ovo originalno uputstvo za rad, sigurnosne napomene koje su priložene uz akumulatorsko pakovanje i priloženo

originalno uputstvo za rad akumulatorskog pakovanja/standardnog uređaja. Postupajte u skladu sa tim.

Sačuvajte knjižice za buduću upotrebu ili naredne vlasnike.

Pored napomena u uputstvu za rad, moraju da se uvažavaju i opšti sigurnosni propisi i propisi zakonodavca o sprečavanju nesreća.

Stepeni opasnosti

⚠ OPASNOST

- Napomena o neposrednoj opasnosti koja preti i koja može dovesti do teških telesnih povreda ili smrti.

⚠ UPOZORENJE

- Napomena o mogućoj opasnoj situaciji, koja može dovesti do teških telesnih povreda ili smrti.

⚠ OPREZ

- Napomena o mogućoj opasnoj situaciji, koja može dovesti do lakih telesnih povreda.

PAŽNJA

- Napomena o mogućoj opasnoj situaciji, koja može dovesti do materijalnih oštećenja.

Opšte sigurnosne napomene za električni alat

⚠ UPOZORENJE

- **Pročitajte sva bezbednosna upozorenja, uputstva, ilustracije i specifikacije priložene uz ovaj električni alat.**

Nepoštovanje svih ispod navedenih uputstava može dovesti do strujnog udara, požara i/ili ozbiljnih povreda. Sačuvajte sva upozorenja i uputstva za buduću upotrebu.

Termin "električni alat" u upozorenjima se odnosi na vaš električni alat koji se napaja iz mreže (sa kablom) ili električni alat na baterijski pogon (bežični).

1 Bezbednost radnog područja

- a **Održavajte radno područje čistim i dobro osvetljenim.** Neuredna ili tamna područja dovode do nezgoda.
- b **Nemojte koristiti električni alat u eksplozivnim atmosferama, kao što je postojanje zapaljivih tečnosti, gasova ili prašine.** Električni alati stvaraju varnice koje mogu zapaliti prašinu ili isparenja.
- c **Držite decu i posmatrače podalje dok koristite električni alat.** Odvraćanje pažnje može dovesti do gubitka kontrole.

2 Električna bezbednost

- a **Utičkači električnog alata moraju odgovarati utičnici.** Nikada ne menjajte utikač na bilo koji način. Nemojte koristiti utikače adaptera sa uzemljenim električnim alatom. Neizmenjeni utikači i odgovarajuće utičnice će smanjiti opasnost od strujnog udara.
- b **Izbegavajte kontakt tela sa uzemljenim površinama kao što su cevi, radijatori, ringle i frižideri.** Postoji povećana opasnost od strujnog udara ako je vaše telo uzemljeno.
- c **Nemojte izlagati električne alate kiši ili vlažnim uslovima.** Voda koja ulazi u električni alat povećava opasnost od strujnog udara.
- d **Nemojte zlorabljivati kabl.** Nikada ne koristite kabl za nošenje, povlačenje ili isključivanje električnog alata. Držite kabl dalje od toplote, ulja, oštarih ivica ili pokretnih delova. Oštećeni ili zapetljani kablovi povećavaju opasnost od strujnog udara.
- e **Kada koristite električni alat na otvorenom, koristite produžni kabl pogodan za upotrebu na otvorenom.** Korišćenje kabla pogodnog za upotrebu na otvorenom smanjuje opasnost od strujnog udara.
- f **Ako je rukovanje električnim alatom na vlažnom mestu neizbežno, koristite napajanje zaštićeno uređajem diferencijalne struje (RCD).** Upotreba RCD smanjuje opasnost od električnog udara.

3 Lična bezbednost

- a **Budite na oprezu, pazite šta radite i koristite zdrav razum kada rukujete električnim alatom.** Nemojte koristiti električni alat kada ste umorni ili pod uticajem droge, alkohola ili lekova. Trenutak nepažnje tokom rada sa električnim alatom može dovesti do ozbiljnih telesnih povreda.
- b **Koristite ličnu zaštitnu opremu.** Uvek nosite zaštitu za oči. Zaštitna oprema kao što su maska za zaštitu od prašine, zaštitna obuća koja se ne kliza, zaštitna kapa ili zaštitna sluha koja se

koristi za odgovarajuće uslove će smanjiti lične povrede.

- c **Sprečite nenamerno pokretanje.** Uverite se da je prekidač u isključenom položaju pre povezivanja sa izvorom struje i/ili baterijski pakovanjem, podizanja ili nošenja alata.

Nošenje električnih alata sa prstom na prekidaču ili napajanje električnih alata čiji je prekidač uključen izaziva nezgode.

- d **Uklonite bilo koji ključ za podešavanje ili ključ za zavrtnje pre uključivanja električnog alata.** Ključ za zavrtnje ili ključ koji je ostao pričvršćen za rotirajući deo električnog alata može dovesti do telesnih povreda.

- e **Nemojte preterivati.** Održavajte pravilan položaj i ravnotežu u svakom trenutku. Ovo omogućava bolju kontrolu električnog alata u neočekivanim situacijama.

- f **Obucite se propisno.** Ne nosite široku odeću ili nakit. Držite kosu, odeću i rukavice dalje od pokretnih delova. Labava odeća, nakit ili duga kosa mogu se uhvatiti u pokretne delove.

- g **Ako su predviđeni uređaji za povezivanje na objekte za odvod i sakupljanje prašine, uverite se da su isti pravilno povezani i korišćeni.** Upotreba sakupljanja prašine može smanjiti opasnosti izazvane prašinom.

- h **Ne dozvolite da zbog iskustva stečenog čestom upotrebom alata postanete samouvereni i ignorišete principe bezbednosti alata.** Nepažljiva radnja može izazvati ozbiljne povrede u deliću sekunde.

4 Upotreba i nega električnog alata

- a **Ne forsirajte električni alat.** Koristite ispravan električni alat za vašu primenu. Ispravan električni alat će obaviti posao bolje i bezbednije brzinom za koju je dizajniran.

- b **Nemojte koristiti električni alat ako ga prekidač ne uključuje i isključuje.** Svaki električni alat koji se ne može kontrolisati prekidačem je opasan i mora se popraviti.

- c **Isključite utikač iz izvora napajanja i/ili izvadite baterijsko pakovanje iz električnog alata pre bilo kakvih podešavanja, zamene pribora ili skladištenja električnog alata.**

Takve preventivne mere bezbednosti smanjuju rizik od slučajnog pokretanja električnog alata.

- d **Čuvajte električne alate koji se ne koriste van domašaja dece i ne dozvolite osobama koje nisu upoznate sa električnim alatom ili ovim uputstvima da upravljaju električnim alatom.** Električni alati su opasni u rukama neobučanih korisnika.

- e **Održavajte električni alat.** Proverite da li postoje greška centriranja ili povezivanja pokretnih delova, lomovi delova i bilo koje drugo stanje koje može uticati na rad električnog alata. Ako je oštećen, popravite električni alat pre upotrebe. Mnoge nesreće su uzrokovane loše održavanim električnim alatom.

- f **Održavajte alat za sečenje ostrim i čistim.** Pravilno održavani alati za sečenje sa ostrim ivicama za rezanje se manje zaglavljaju i lakše se kontrolišu.

- g **Koristite električni alat, pribor i nastavke za alat itd. u skladu sa ovim uputstvima, uzimajući u obzir uslove rada i radove koje treba izvršiti.** Upotreba električnog alata za

radove koji se razlikuju od namenskih može dovesti do opasne situacije.

- h Ručke i površine za hvatanje treba održavati suvim, čistim i bez ulja i masti. Klizave ručke i površine za hvatanje ne omogućavaju bezbedno rukovanje i kontrolu alata u neočekivanim situacijama.
- 5 Upotreba i nega akumulatora
 - a Punite samo preko punjača koji je naveo proizvođač. Punjač koji je pogodan za jednu vrstu baterijskog pakovanja može izazvati opasnost od požara kada se koristi sa drugim baterijskim pakovanjem.
 - b Koristite električne alate samo sa posebno namenjenim baterijskim pakovanjima. Upotreba bilo kojeg drugog baterijskog pakovanja može dovesti do opasnosti od povreda i požara.
 - c Kada se baterijsko pakovanje ne koristi, držite ga dalje od drugih metalnih predmeta, kao što su spajalice za papir, kovanice, ključevi, ekseri, zavrtnji ili drugi sitni metalni predmeti, koji mogu da naprave spoj sa jednog terminala na drugi. Skraćivanje kontakata za punjenje može izazvati opekotine ili požar.
 - d U stanju pogrešne upotrebe, iz baterije može da bude izbačena; izbegavajte kontakt. Ako dođe do slučajnog kontakta, isperite vodom. Ako tečnost dođe u kontakt sa očima, dodatno potražite medicinsku pomoć. Tečnost izbačena iz baterije može izazvati iritaciju ili opekotine.
 - e Nemojte koristiti baterijsko pakovanje ili alat koji je oštećen ili modifikovan. Oštećene ili modifikovane baterije mogu imati nepredvidivo ponašanje koje za posledicu ima požar, eksploziju ili rizik od povreda.
 - f Ne izlažite baterijsko pakovanje ili alat vatri ili previsokoj temperaturi. Izloženost vatri ili temperaturi iznad 130 °C može izazvati eksploziju.
 - g Pratite sva uputstva za punjenje i ne punite baterijsko pakovanje ili alat izvan temperaturnog opsega navedenog u uputstvima. Nepravilno punjenje ili na temperaturama izvan navedenog opsega može oštetiti bateriju i povećati opasnost od požara.
- 6 Usluga
 - a Neka vaš električni alat servisira kvalifikovano servisno lice koje koristi samo identične rezervne delove. Ovo će obezbediti održavanje bezbednosti električnog alata.
 - b Nikada ne servisirajte oštećena baterijska pakovanja. Servisiranje baterijskih pakovanja treba da obavlja samo proizvođač ili ovlašćeni pružaoci usluga.

Bezbednosna upozorenja za kosilicu za travu

- 1 Nemojte koristiti kosilicu za travu po lošem vremenu, posebno kada postoji opasnost od udara groma. To smanjuje rizik od udara groma.
- 2 Temeljno pregledajte da li ima divljih životinja na prostoru na kojem će se kosilica koristiti. Tokom korišćenja kosilice za travu divlje životinje mogu biti povređene.
- 3 Temeljno pregledajte područje gde će se kosilica za travu koristiti i uklonite kamenje,

štapove, žice, kosti i druge strane predmete. Bačeni predmeti mogu izazvati telesne povrede.

- 4 Pre upotrebe kosilice za travu, uvek izvršite vizuelnu proveru da biste se uverili da sečiva i sklop sečiva nisu oštećeni. Istrošeni ili oštećeni delovi povećavaju rizik od povreda.
- 5 Često proveravajte da li je hvatač trave pohaban ili oštećen. Pohabani ili oštećeni hvatač trave može povećati rizik od telesnih povreda.
- 6 Neka štitnici budu na mestu. Štitnici moraju biti u ispravnom stanju i pravilno montirani. Štitnik koji je labav, oštećen ili ne funkcioniše ispravno može dovesti do telesnih povreda.
- 7 U otvorima vazduha za hlađenje ne sme da bude nečistoća. Blokirani otvori za vazduh i nečistoća mogu dovesti do pregrevanja ili opasnosti od požara.
- 8 Dok rukujete kosilicom za travu, uvek nosite zaštitnu obočuju koja je otporna na proklizavanje. Nemojte rukovati kosilicom za travu kada ste bos ili nosite otvorene sandale. Ovo smanjuje mogućnost od povreda stopala usled kontakta sa pokretnim sečivom.
- 9 Ovo smanjuje mogućnost od povreda stopala usled kontakta sa pokretnim sečivom. Nezaštićena koža je podložnija povredama predmetima koji se razlete.
- 10 Nemojte rukovati mašinom na vlažnoj travi. Hodajte, nikad ne trčite. Ovo smanjuje rizik od klizanja i pada, što može dovesti do telesnih povreda.
- 11 Nemojte rukovati kosilicom za travu na izrazito strmim kosinama. Ovo smanjuje rizik od gubitka kontrole, klizanja i pada, što može dovesti do telesnih povreda.
- 12 Kada radite na kosinama, uvek vodite računa o svojoj podlozi, uvek radite sa prednje strane kosine, nikada gore-dole i budite izuzetno oprezni kada menjate pravac. Ovo smanjuje rizik od gubitka kontrole, klizanja i pada, što može dovesti do telesnih povreda.
- 13 Budite izuzetno oprezni prilikom kretanja unazad ili povlačenja kosilice za travu prema sebi. Uvek budite svesni svog okruženja. To smanjuje opasnost od spoticanja tokom rada.
- 14 Ne dodirujte sečiva i druge opasne pokretne delove dok su još u pokretu. To smanjuje opasnost od povreda na pokretnim delovima.
- 15 Prilikom čišćenja zaglavljenog materijala ili čišćenja kosilice za travu, uverite se da su svi prekidači za napajanje isključeni i da je baterijsko pakovanje odvojeno. Neočekivano pokretanje kosilice može dovesti do ozbiljnih telesnih povreda.
- 16 Prilikom čišćenja zaglavljenog materijala ili čišćenja kosilice za travu, uverite se da su svi prekidači za napajanje isključeni i uklonite (ili aktivirajte) blokadni uređaj. Neočekivani rad kosilice može dovesti do ozbiljnih telesnih povreda.

Opšte sigurnosne napomene

▲ OPASNOST • Usled kidanja ruku i nogu, uređaj može da dovede do smrti i do teških povreda ljudi, kao i bacanja predmeta po okolini. • Teške povrede usled nekoncentrisanog rada. Nemojte koristiti uređaj ako se nalazite pod dejstvom narkotika, alkohola ili lekova ili ako ste umorni.

⚠ UPOZORENJE • Deca starosne dobe od 8 godina i više i lica sa smanjenim fizičkim, senzoričkim ili psihičkim sposobnostima ili nedostatkom iskustva i znanja smeju da koriste uređaj samo uz odgovarajući nadzor kada su obučeni po pitanju bezbedne primene uređaja od strane lica odgovornog za njihovu sigurnost i ako razumeju opasnosti koje iz toga proističu. • Deca ne smeju da se igraju uređajem. • Nadgledajte decu kako biste obezbedili da se ne igraju uređajem. • Uređaj koristiti isključivo sa akumulatorskim pakovanjem koje je naznačeno u ovom uputstvu za rad. Prilikom upotrebe uređaja sa baterijskim pogonom, obratiti pažnju na osnovne mere predostrožnosti kako bi se umanjio rizik od povreda, požara i mogućnosti isticanja akumulatora. • Prilikom rada sa uređajem treba nositi dugačke, debele pantalone, odeću dugih rukava i čizme otporne na klizanje. Nemojte raditi bosi. Nemojte nositi sandale ili kratke pantalone. Izbegavajte široku odeću ili odeću sa uzicama i trakama. • Nositi zaštitne i sigurnosne naočare sa bočnom zaštitom. • Uređaj uvek voditi poprečno na kosinama. Opasnost od teških povreda ako se uređaj, tokom radova na kosinama, usmerava prema gore i dole. • Prilikom rada sa uređajem nemojte trčati već hodajte. Obezbediti stabilan, bezbedan položaj i održavati ravnotežu, posebno kod radova na kosinama. • Opasnost od nesreće usled proklizavanja. Nemojte koristiti uređaj na rubovima strmina, kanala, na preteranim usponima ili padovima.

⚠ OPREZ • Upoznajte se detaljno sa upravljačkim elementima i pravilnom upotrebom uređaja.

Sigurnost na radnom mestu

⚠ OPASNOST • Opasne povrede ukoliko nož uređaja baca predmete po okolini ili ukoliko žica ili uzica budu zahvaćeni od mehanizma za rezanje. Pre upotrebe uređaja, detaljno pregledati da li u radnom području ima predmeta kao što su kamenje, štapovi, metal, žica, kosti ili igračke i ukloniti ih. • Uređaj nikada ne koristiti ako se u krugu od 15 m nalaze lica, posebno deca ili životinje, jer postoji opasnost da nož uređaja baca predmete po okolini. • Opasnost od eksplozije. Uređaj izaziva iskre koje mogu da dovedu do zapaljenja prašine, gasa ili isparenja. Nemojte koristiti uređaj u okruženju koje je ugroženo eksplozijom u kojem se nalaze zapaljive tečnosti, gasovi ili prašina. • Teške nesreće sa decom. Decu može da privuče uređaj i njegovu aktivnost. Pazite uvek na decu, jer se ona ne zadržavaju nužno tamo gde ste ih poslednji put videli.

⚠ UPOZORENJE • Nemojte koristiti uređaj na mokroj travi ili po kiši. • Uređaj nemojte koristiti ako postoji opasnost od udara groma. • Uvek kosite po dnevnom svetlu ili uz dobro veštačko osvetljenje. • Deca treba da se drže izvan područja košenja i uvek pod nadzorom odrasle osobe, koja nije rukovaoc; budite obazrivi i isključite uređaj ako neko dete stupi u područje košenja. • Budite pažljivi kada se približavate slepim uglovima, grmlju, drveću ili predmetima koji mogu da utiču na vidljivost.

PAŽNJA • Rukovaoc uređaja je odgovoran za nesreće kojima su pogođene druge osobe ili njihova imovina.

⚠ OPASNOST • Pre svake upotrebe uređaja, treba proveriti da noževi, spreznjaci noževa i jedinica za noževe ne budu istrošeni ili oštećeni. • Prekidač za uključivanje/isključivanje nikada nemojte blokirati u položaju UKLJ. jer je to izuzetno opasno. • Uređaj vucite unazad samo kada je to nužno neophodno. Ako uređaj morate da povučete dalje od nekog zida ili prepreke, prvo pogledajte prema tlu kako biste izbegli posrtanje ili prelazak uređaja preko nogu. • Opasnost od kontakta sa nezaštićenim noževima ili udara predmeta razbacanih po okolini. Nemojte naginjati uređaj prilikom pokretanja motora ili dok je motor u pogonu. Ako je naginjanje nužno neophodno, npr. da bi se olakšalo pokretanje, možete da podignete prednju stranu uređaja za 5 cm. U tu svrhu, rukohvat pritisnite pažljivo nadole. Pre nego što započnete sa postupkom košenja, uređaj morate da postavite u normalni radni položaj (tj. sva četiri točka moraju biti na tlu). • Noževi, koji dolaze u kontakt sa kablovima koji provode struju, mogu da izlože struji slobodne metalne delove uređaja i da prouzrokuju električni udar.

⚠ UPOZORENJE • Noževi uređaja su oštri. Nosite čvrste zaštitne rukavice i radite pažljivo kada obavljate montažu, zamenu, čišćenje ili vršite proveru položaja zavrtneja. • Istrošene ili oštećene delove menjajte u kompletu kako biste zadržali uravnoteženost. • Pobrinite se da uređaj bude u bezbednom stanju tako što ćete redovno proveravati da li su spreznjaci, navrtke i zavrtnji čvrsto pritegnuti. • Zamenite istrošene ili oštećene delove pre nego što uređaj pustite u pogon. • Nikada nemojte koristiti uređaj, ako isti ne može propisno da se uključi ili isključi preko prekidača za uključivanje/isključivanje na rukohvatu. • Nemojte koristiti uređaj uz upotrebu sile. • Isključite motor da biste zaustavili noževe kada uređaj transportujete do ili od područja za košenje ili kada naginjete uređaj prilikom prelaska preko druge podloge osim trave. • Zaustavite nož pre prelaska preko pešćanih površina. • Nikada nemojte koristiti uređaj sa neispravnim zaštitnim uređajima ili bez zaštitnih uređaja, kao što su npr. odvajaci i/ili korpa za prihvatanje trave. • Nemojte držati ruke ili noge u blizini ili ispod rotirajućih delova. Motor isključite u skladu sa uputstvom. • Uređaj nemojte nikada podizati ili nositi kada je motor u pogonu. • Neravan teren je opasan, zbog povećane opasnosti od klizanja ili nesreće. Izbegavajte rupe, brazde, neravnine, kamenje ili ostale skrivene predmete. • Uređaj pokrenite samo ako se nalazite u bezbednom području iza rukohvata uređaja.

- Sva četiri točka se nalaze na podlozi.
- Otvor za izbacivanje trave nije slobodan, već je zaštićen pomoću korpe za prihvatanje trave ili poklopca na otvoru za izbacivanje.
- Ruke i noge svih lica trebaju da budu što dalje od kućišta za rezanje.
- Isključite motor i uklonite sigurnosni ključ. Pobrinite se da svi pokretni delovi budu u potpunosti zaustavljeni:
- Uvek kada uređaj ostavite bez nadzora, uključujući i odlaganje pokošene trave u otpad.
- Pre nego što uklonite određenu blokadu ili pre čišćenja otvora za izbacivanje.
- Pre provere i čišćenja uređaja ili radova na uređaju.
- Nakon što ste udarili u neko strano telo. Prvo proverite da li na uređaju ima oštećenja i popravite ih pre nego što ponovo pokrenete uređaj.

- Pre nego što uklonite korpu za prihvatanje trave ili otvorite poklopac za izbacivanje trave.
- Ako uređaj počne da vibrira na neuobičajen način. Odmah proverite na uređaju:
 - Da li ima olabavljenih delova. Po potrebi, čvrsto pritegnite olabavljene delove.
 - Da li ima oštećenja, naročito na nožu. Popravite odn. zamenite oštećene delove.

⚠ OPREZ • Redovno proveravajte istrošenost i pohabnanost korpe za prihvatanje trave.

PAŽNJA • Pobrinite se da kontrolni kabl motora prilikom montaže ili zatvaranja rukohvata nikada ne bude priklešten ili oštećen na neki drugi način.

Preostali rizici

⚠ UPOZORENJE

- Čak i kada se uređaj koristi na propisani način, postoje određeni preostali rizici. Sledeće opasnosti mogu da se pojave prilikom korišćenja uređaja:
- Vibracije mogu da izazovu povrede. Za svaki posao koristite odgovarajući alat, koristite predviđene rukohvate, te ograničite radno vreme i izloženost.
- Buka može dovesti do oštećenja sluha. Nosite zaštitu za sluh i ograničite opterećenje.
- Povrede usled kontakta sa noževima.
- Povrede usled bacanja predmeta po okolini.

Smanjenje rizika

⚠ OPREZ

- Duže trajanje upotrebe uređaja može da dovede do smetnji cirkulaciji u rukama uslovljenih vibracijama. Opšte važeće trajanje za upotrebu se ne može utvrditi, jer ono zavisi od više faktora uticaja:
 - Lična sklonost ka lošoj cirkulaciji (često hladni prsti, utrnulost prstiju)
 - Niske temperature okoline. Nositi tople rukavice za zaštitu ruku.
 - Ometena cirkulacija usled suviše čvrstog zatezanja.
 - Neprekidan rad je štetniji od rada koji se prekida pauzama.
- Kod redovnog, dugotrajnog korišćenja uređaja i kod ponovljene pojave simptoma, kao što su npr. utrnulost prstiju, hladni prsti, trebate se obratiti lekaru.

Namenska upotreba

⚠ OPASNOST

Nenamenska upotreba

Opasnost po život usled povreda posekotinama
Uređaj koristiti samo u skladu sa namenom.

- Kosilicu sa baterijskim pogonom koristite isključivo za privatno domaćinstvo.
- Uređaj je predviđen samo za upotrebu na otvorenom.
- Uređaj je namenjen za košenje kućnih travnjaka.
- Predviđeno je ručno guranje uređaja. Uređaj ne bi trebalo vući.
- Na uređaju se ne sme jahati.
- Prevoz ljudi i životinja nije dozvoljen.

Svaka drugačija primena nije dozvoljena. Za oštećenja koja nastanu usled nenamenske upotrebe odgovoran je korisnik.

Akumulatorska pakovanja i punjači

Uređaj koristite isključivo sa akumulatorskim pakovanjima i punjačima iz sistema KÄRCHER 18 V Battery Power (+).



Odgovarajuća akumulatorska pakovanja i punjači označeni su simbolom sistema KÄRCHER 18 V Battery Power (+).
Odgovarajuća akumulatorska pakovanja su označena sa "Battery Power 18/... i Battery Power+ 18/...".
Odgovarajući punjači nose oznaku "BC 18 V ...".

Zaštita životne sredine



Ambalaža može da se reciklira. Pakovanja odložite u otpad u skladu sa ekološkim propisima.



Električni i elektronski uređaji sadrže vredne materijale koji se mogu reciklirati, a često i sastavne delove kao što su baterije, akumulatori ili ulje, koji u slučaju pogrešnog tretiranja ili pogrešnog odlaganje u otpad mogu predstavljati potencijalnu opasnost po zdravlje ljudi i životnu sredinu. Međutim, ovi sastavni delovi su neophodni za pravilan rad uređaja. Uređaji označeni ovim simbolom ne smeju da se odlažu u kućni otpad.

Napomene o sastojcima (REACH)

Aktuelne informacije o sastojcima možete pronaći na: www.kaercher.de/REACH

Pribor i rezervni delovi

Koristite samo originalni pribor i originalne rezervne delove pošto oni garantuju bezbedan rad i rad bez smetnji na uređaju.

Informacije o priboru i rezervnim delovima možete pronaći na www.kaercher.com.

Obim isporuke

Obim isporuke uređaja je prikazan na pakovanju. Prilikom otpakivanja proverite da li je sadržaj potpun. Ukoliko nedostaje pribor ili u slučaju štete nastale prilikom transporta obavestite vašeg distributera.

Sigurnosni uređaji

Simboli na uređaju



Opšti znak upozorenja



Pre puštanja u pogon pročitajte uputstvo za rad i sve sigurnosne napomene.



Obratiti pažnju na predmete koji su razbacani ili lete po okolini.



Svi posmatrači, posebno deca i kućni ljubimci, treba da budu udaljeni najmanje 15 m od radnog područja.



Obratite pažnju na oštre noževe. Oštrice se okreću i dalje nakon isključivanja motora.



Uklonite sigurnosni ključ pre održavanja.



Nivo zvučnog pritiska naveden na etiketi iznosi 89 dB.



Pokazivač napunjenosti korpe za prihvatanje trave

Zaštita od preopterećenja

Uređaj je opremljen zaštitom od preopterećenja. Uređaj se isključuje automatski ako se utvrdi preopterećenje.

Opis uređaja

U ovom uputstvu za rad je opisana maksimalna opremljenost uređaja. U zavisnosti od modela, postoje razlike u obimu isporuke (pogledati pakovanje). Slike vidi na stranici sa grafikama.

Slika A

- ① Prednji točak
- ② Sigurnosni ključ
- ③ Deblokada akumulatorskog pakovanja
- ④ Poklopac akumulatora
- ⑤ Otvor za izbacivanje klapne
- ⑥ Držač kabla
- ⑦ Pokazivač napunjenosti korpe za prihvatanje trave
- ⑧ Kontrolni kabl motora
- ⑨ Taster za pokretanje
- ⑩ Rukohvat
- ⑪ Pokretanje/zaustavljanje nosača
- ⑫ Gornji zavrtnj za brzo blokiranje
- ⑬ Korpa za prihvatanje trave
- ⑭ Donji zavrtnj za brzo blokiranje
- ⑮ Natpisna pločica
- ⑯ Zadnji točak
- ⑰ Poluga podešavanja visine otkosa
- ⑱ Malč klin
- ⑲ *Akumulatorsko pakovanje
- ⑳ *Punjač

* opciono

iPower

Uređaj je opremljen iPower inteligentnim upravljačnim motorom, koje omogućava efikasno košenje i optimizovano trajanje baterije.

iPower prilagođava brzinu motora uslovima trave:

- Kada je trava duža ili gusta, broj obrtaja motora se povećava.
- Čim se gustina trave smanji, broj obrtaja motora se smanjuje.

Montaža

Montaža rukohvata

1. Prekloniti donji deo rukohvata.
Slika B
2. Pričvrstite ručku zavrtnjima za brzo zaključavanje.
Slika C

3. Gornji deo rukohvata pritegnuti zavrtnjima na željenoj visini.
Slika D
4. Fiksirati kontrolni kabl motora pomoću držača kabla.
Slika E

Montaža korpe za prihvatanje trave

1. Rasklopite šipke.
2. Umetnite šipke u donju vodiču.
Slika F
3. Pričvrstite šipke.
4. Pričvrstite ručku.

Puštanje u pogon

Podešavanje ručke

1. Podesite visinu ručke.
Slika G
 - a Uklonite gornje zavrtnje za brzo blokiranje.
 - b Gornji deo rukohvata pritegnuti zavrtnjima na željenoj visini.
2. Ako je potrebno, podesite ugao nagiba ručke.
Slika H
 - a Otpustite donji zavrtnj za brzo blokiranje
 - b Izaberite ugao nagiba.
 - c Zategnite donje zavrtnje za brzo blokiranje.

Montaža malč klina

Malč klin se koristi onda kada pokošena trava treba da ostane na travnjaku.

1. Otvoriti poklopac otvora za izbacivanje.
Slika I
2. Utaknuti malč klin u otvor za izbacivanje.
3. Zatvoriti poklopac otvora za izbacivanje.

Umetanje korpe ZA sakupljanje trave

Korpa za prihvatanje trave se koristi kada se pokošena trava treba sakupiti u svrhu odlaganja u otpad.

1. Otvoriti poklopac otvora za izbacivanje.
Slika J
2. Pritisnite ručku klina malča i izvucite klin malča.
3. Postavite korpu za prihvatanje trave na otvor za izbacivanje. Voditi računa da poklopac otvora za izbacivanje blokira korpu za prihvatanje trave.
Slika K

Montaža akumulatorskog pakovanja

1. Otvoriti poklopac akumulatora.
Slika L
2. Akumulatorsko pakovanje gurnuti u prihvatnik uređaja sve dok čujno ne nalegne.
3. Utaknuti sigurnosni ključ.
4. Zatvoriti poklopac akumulatora.

Rad

Opšte napomene za rukovanje kosilicom

Vreme rada akumulatora zavisi od nekoliko faktora:

- od stanja, dužine i gustoće trave
 - od podešene visine otkosa
- Maksimalni površinski učinak, u zavisnosti od karakteristika trave sa 5 Ah akumulatorskim pakovanjem: oko. 350 m².

Rezultat postupka košenja može da se optimizuje na sledeći način:

- Odseći maksimalno jednu trećinu visine trave.
- Kod košenja visoke trave smanjiti brzinu guranja uređaja.

Napomena

Nemojte kositi mokru travu. Mokra trava se lepi za donju stranu kosilice i sprečava pravilno sakupljanje u korpi za prihvatanje trave ili izbacivanje pokošenog materijala.

Košenje travnjaka

⚠ UPOZORENJE

Podizanje ili naginjanje kosilice tokom rada

Posekotine

Nož kosilice sa baterijskim pogonom se okreće otprilike paralelno u odnosu na pod iznad kojeg se kreće.

Obratite pažnju da sva četiri točka dodiruju podlogu tokom košenja.

1. Montirati korpu za prihvatanje trave ili malč klin (vidi poglavlje *Puštanje u pogon*).
2. Pomoću poluge za podešavanje visine otkosa podesiti visinu otkosa.

Slika M

Visina otkosa se određuje na osnovu stanja, dužine i gustoće trave (vidi poglavlje *Opšte napomene za rukovanje kosilicom*).

Slika N

3. Pritisnite i zadržite dugme START, a zatim pritisnite nosač Start/Stop.

Slika O

Uređaj se pokreće.

4. Otpustite dugme START i nastavite da držite start/stop nosač do ručke.

Kod upotrebe korpe za prihvatanje trave, istu redovno prazniti, jer u protivnom otvor za izbacivanje može da se začepi usled pokošene trave (vidi poglavlje *Pražnjenje korpe za prihvatanje trave*).

Košenje ivičnog predela

Pomoću uređaja može da se pokosi i ivično područje, npr. duž zida.

1. Kosilicu nemojte gurati duž zida.

Slika P

Bočni otvor za povlačenje omogućava uvlačenje trave u područje košenja.

Slika Q

Završetak rada

1. Otpustite Start/Stop nosač.

Slika R

Motor se zaustavlja.

Uklanjanje akumulatorskog pakovanja

1. Otvoriti poklopac akumulatora.
Slika S
2. Ukloniti sigurnosni ključ.
3. Pritisnuti deblokadu akumulatorskog pakovanja.
4. Ukloniti akumulatorsko pakovanje.
5. Zatvoriti poklopac akumulatora.

Pražnjenje korpe za prihvatanje trave

Kada je korpa za prihvatanje trave puna, zatvara se poklopac pokazivača napunjenosti korpe za prihvatanje trave. U tom slučaju isprazniti korpu za prihvatanje trave.

1. Podići poklopac otvora za izbacivanje.
Slika T
2. Skinuti korpu za prihvatanje trave. Prilikom skidanja korpe za prihvatanje trave voditi računa da kontrolni kabl motora ostane u držaču kabla.
3. Isprazniti korpu za prihvatanje trave.

Transport

⚠ UPOZORENJE

Oštar nož

Posekotine

Budite pažljivi prilikom naginjanja ili spuštanja uređaja. Držite sve delove tela dalje od noža.

1. Isključite uređaj, pogledajte poglavlje *Završetak rada*.
2. Pobrinuti se da se nož više ne okreće.
3. Uklonite sigurnosni ključ (vidi poglavlje *Uklanjanje akumulatorskog pakovanja*).
4. Ukloniti akumulatorsko pakovanje.
5. Ostavite uređaj da se ohladi.
6. Prilikom transporta u vozilima, uređaj osigurati od klizanja i prevrtanja.

Skladištenje

Očistite uređaj pre svakog skladištenja (pogledajte poglavlje *Čišćenje uređaja*).

1. Otpustite gornje zavrtnje za brzo blokiranje i zaklopite dršku.
Slika U
2. Otpustite donje zavrtnje za brzo blokiranje i položite dršku na uređaj.
Slika V
3. Korpu za prihvatanje trave staviti na rukohvat i uređaj.
Slika W
4. Uređaj skladištite na suvom i dobro provetrenom mestu. Držati ga na udaljenosti od materija sa korozivnim dejstvom, kao što su baštenske hemikalije i soli za odleđivanje. Uređaj nemojte skladištiti na otvorenom.

Nega i održavanje

⚠ UPOZORENJE

Oštar nož

Posekotine

Budite pažljivi prilikom naginjanja ili spuštanja uređaja. Držite sve delove tela dalje od noža.

Pre puštanja u pogon

Pre svakog puštanja u pogon treba izvršiti sledeće aktivnosti održavanja:

- Proverite da li na uređaju postoje oštećenja.
- Proverite pričvršćenost svih spreznjaka, navrtki i zavrtnjeva, eventualno ih dotegnite.
- Proverite oštrinu noža. Zamenite tupi nož.

Čišćenje uređaja

1. Ukloniti sigurnosni ključ.
2. Uklonite akumulatorsko pakovanje (vidi poglavlje *Uklanjanje akumulatorskog pakovanja*).
3. Nakon svakog korišćenja, površinu uređaja očistiti mekom, suvom krpom ili pomoću četke.
Slika X
- Pre dužeg skladištenja očistiti nož.
4. Nagnite uređaj u stranu.
Slika Y
5. Očistite nož i donju stranu uređaja pomoću četke.
Slika Z

Uklanjanje blokada

⚠ UPOZORENJE

Uklanjanje blokada

Posekotine usled oštrog noža ili predmeta sa oštrim ivicama

Nosite zaštitne rukavice, kada vršite proveru ili uklanjanje blokade.

1. Isključiti uređaj i sačekati sve dok nož ne bude u stanju mirovanja.
2. Ukloniti sigurnosni ključ.
3. Uklonite akumulatorsko pakovanje (vidi poglavlje *Uklanjanje akumulatorskog pakovanja*).
4. Skinuti korpu za prihvatanje trave i proveriti da li postoje blokade. Po potrebi, ukloniti blokade.
5. Proveriti da li na otvoru za izbacivanje postoje blokade. Po potrebi, ukloniti blokade.
6. Nagnite uređaj u stranu.
7. Proveriti da li sa donje strane uređaja i na nožu postoje blokade. Pažljivo ukloniti blokade, jer se nož u toku postupka može pomeriti.

Zamena noža

1. Ukloniti sigurnosni ključ.
2. Uklonite akumulatorsko pakovanje (vidi poglavlje *Uklanjanje akumulatorskog pakovanja*).
3. Očistiti donju stranu uređaja (vidi poglavlje *Čišćenje uređaja*).
4. Fiksirati nož i popustiti zavrtnj.
5. **Slika AA**
Ukloniti nož i odložiti ga u otpad.
5. **Slika AB**
Novi nož umetnuti u držač.
5. **Slika AC**
Fiksirati nož i pritegnuti zavrtnj (23 Nm).
5. **Slika AD**

Pomoć u slučaju smetnji

Smetnje obično imaju jednostavne uzroke koje možete samostalno da otklonite uz pomoć sledećeg pregleda. U slučaju da imate nedoumice ili smetnje koje nisu ovde navedene, obratite se ovlašćenju servisnoj službi.

Greška	Uzrok	Otklanjanje
Uređaj se isključuje	Aktivirala se zaštita od preopterećenja uređaja.	<ol style="list-style-type: none"> 1. Otpustite Start/Stop nosač. 2. Pritisnite dugme za pokretanje i nosač za pokretanje/zaustavljanje.
	Aktivirala se zaštita od pregrevanja akumulatorskog pakovanja.	<ol style="list-style-type: none"> 1. Sačekati dok temperatura akumulatorskog pakovanja ne bude u normalnom području. 2. Ako uređaj ne može da se uključi, napuniti akumulatorsko pakovanje.
	Akumulatorsko pakovanje je prazno.	<ol style="list-style-type: none"> 1. Napuniti akumulatorsko pakovanje.

Tehnički podaci

Podaci o snazi uređaja

Nominalni napon	V	18
Širina otkosa	cm	34
Visina otkosa	mm	25-60
Zapremina korpe za prihvatanje trave	l	35
Broj obrtaja u praznom hodu (maks.)	min ⁻¹	3500

Utvrđene vrednosti u skladu sa EN 62841-4-3

Nivo zvučnog pritiska L _{pA}	dB(A)	76
Nepouzdanost K _{pA}	dB(A)	3
Nivo zvučne snage L _{WA}	dB(A)	89
Nepouzdanost K _{WA}	dB(A)	0,66
Vrednost vibracije na šaci-ruci, desni rukohvat	m/s ²	1,3
Vrednost vibracije na šaci-ruci, levi rukohvat	m/s ²	1,3
Nepouzdanost K	m/s ²	1,5

Dimenzije i težine

Dužina x širina x visina	mm	1170 x 410 x 995
Težina (bez akumulatorskog pakovanja)	kg	12,5

Zadržano pravo na tehničke promene.

Garancija

U svakoj zemlji važe uslovi garancije koje je izdala naša nadležna distributivna organizacija. Sve smetnje na vašem uređaju ćemo otkloniti besplatno u okviru garantnog roka, ukoliko je uzrok smetnje greška u materijalu ili greška u proizvodnji. U slučaju koji podleže garanciji obratite se sa dokazom o kupovini vašem prodavcu ili najbližoj ovlašćenju lokaciji servisne službe. (Adresu videti na poleđini)

Dodatne informacije o garanciji (ako postoje) možete pronaći u servisnom delu vaše lokalne Kärcher internet stranice pod opcijom „Preuzimanja“.

EU izjava o usklađenosti

Ovim putem izjavljujemo da mašina označena u nastavku, na osnovu svoje koncepcije i konstrukcije kao i u izvedbi koju smo pustili u promet, odgovara važećim osnovnim zahtevima za bezbednost i zdravlje iz EU direktiva. U slučaju izmena na mašini bez naše saglasnosti ova izjava prestaje da važi.

Proizvod: Kosilica sa baterijskim pogonom

Tip: 1.444-4xx.0

LMO 2-18,

LMO 3-18,

LMO 4-18 Dual,

LMO 5-18 Dual

Važeće direktive EU

2006/42/EZ (+2009/127/EZ)

2011/65/EU

2014/30/EU

2000/14/EZ (+2005/88/EZ)

Primenjene harmonizovane norme

EN 62841-1:2015+A11

EN IEC 62841-4-3:2021+A11:2021

EN 55014-1: 2017 + A11: 2020

Primenjeni postupak ocenjivanja usklađenosti
2000/14/EZ: Prilog VI

Naziv i adresa navedene službe koja je sprovela postupak

TÜV Rheinland LGA Products GmbH (NB 0197)
Tillystraße 2
D-90431 Nürnberg

Nivo zvučne snage dB(A)

LMO 2-18:
Izmereno: 86
Garantovano: 88
LMO 3-18:
Izmereno: 87
Garantovano: 89
LMO 4-18 Dual:
Izmereno: 92
Garantovano: 94
LMO 5-18 Dual:
Izmereno: 95
Garantovano: 96

Potpisnici deluju po nalogu i uz punomoć upravnog odbora.



H. Jenner

Chairman of the Board of Management



S. Reiser

Manager Regulatory Affairs & Certification

Lice ovlašćeno za dokumentaciju:

S. Reiser

Alfred Kärcher SE & Co. KG
Alfred-Kärcher-Str. 28 - 40
71364 Winnenden (Germany)
Tel.: +49 7195 14-0
Faks: +49 7195 14-2212
Winnenden, 2024/03/01

Περιεχόμενα

Υποδείξεις ασφαλείας.....	187
Προβλεπόμενη χρήση.....	191
Προστασία του περιβάλλοντος.....	191
Παρελκόμενα και ανταλλακτικά.....	191
Παραδοτέος εξοπλισμός.....	191
Διατάξεις ασφαλείας.....	192
Περιγραφή συσκευής.....	192
Συναρμολόγηση.....	192
Θέση σε λειτουργία.....	192
Λειτουργία.....	193
Μεταφορά.....	193
Αποθήκευση.....	194
Φροντίδα και συντήρηση.....	194
Αντιμετώπιση βλαβών.....	194
Τεχνικά στοιχεία.....	195
Εγγύηση.....	195
Δήλωση συμμόρφωσης ΕΕ.....	195

Υποδείξεις ασφαλείας



Πριν από την πρώτη χρήση της συσκευής διαβάστε αυτές τις υποδείξεις ασφαλείας, από εδώ το εγχειρίδιο χρήσης, τις συνημμένες υποδείξεις ασφαλείας των μπαταριών καθώς και τα συνημμένα εγχειρίδια χρήσης για τις μπαταρίες

και τον φορτιστή. Εφαρμόζετε αυτές τις οδηγίες. Φυλάξτε τα εγχειρίδια για μεταγενέστερη χρήση ή για τον επόμενο ιδιοκτήτη. Εκτός από τις υποδείξεις στο εγχειρίδιο χρήσης πρέπει να τηρείτε και τους ισχύοντες γενικούς κανονισμούς ασφαλείας και πρόληψης ατυχημάτων.

Διαβαθμίσεις κινδύνων

⚠ ΚΙΝΔΥΝΟΣ

- Υπόδειξη άμεσου κινδύνου, ο οποίος οδηγεί σε σοβαρούς τραυματισμούς ή θάνατο.

⚠ ΠΡΟΕΙΔΟΠΟΙΗΣΗ

- Υπόδειξη πιθανώς επικίνδυνης κατάστασης, η οποία μπορεί να οδηγήσει σε σοβαρούς τραυματισμούς ή θάνατο.

⚠ ΠΡΟΣΟΧΗ

- Υπόδειξη πιθανώς επικίνδυνης κατάστασης, η οποία μπορεί να οδηγήσει σε ελαφρείς τραυματισμούς.

ΠΡΟΣΟΧΗ

- Υπόδειξη πιθανώς επικίνδυνης κατάστασης, η οποία μπορεί να οδηγήσει σε υλικές ζημιές.

Γενικές υποδείξεις ασφαλείας για ηλεκτρικά εργαλεία

⚠ ΠΡΟΕΙΔΟΠΟΙΗΣΗ

- Μελετήστε όλες τις προειδοποιήσεις, τις οδηγίες, τις απεικονίσεις και τις προδιαγραφές που παρέχονται με αυτό το ηλεκτρικό εργαλείο.

Η μη τήρηση όλων των οδηγιών που αναγράφονται παρακάτω μπορεί να προκαλέσει ηλεκτροπληξία, πυρκαγιά ή και σοβαρό τραυματισμό. **Φυλάξτε καλά όλες τις προειδοποιήσεις και τις οδηγίες για μελλοντική χρήση.**

Ο όρος "ηλεκτρικό εργαλείο" στις προειδοποιήσεις αναφέρεται στο ηλεκτρικό σας εργαλείο που λειτουργεί συνδεδεμένο στο ρεύμα (με καλώδιο) ή με μπαταρία (χωρίς καλώδιο).

1 Ασφάλεια στον χώρο εργασίας

- a Διατηρείτε τον χώρο εργασίας καθαρό και καλά φωτισμένο. Οι ακατάστατοι ή σκοτεινοί χώροι ευνοούν τα ατυχήματα.
- b Μην χρησιμοποιείτε ηλεκτρικά εργαλεία σε εκρηκτικές ατμόσφαιρες, όπως σε παρουσία εύφλεκτων υγρών, αερίων ή σκόνης. Τα ηλεκτρικά εργαλεία δημιουργούν σπινθήρες που μπορεί να προκαλέσουν ανάφλεξη της σκόνης ή των αναθυμιάσεων.
- c Όταν χειρίζεστε ηλεκτρικό εργαλείο, κρατήστε παιδιά και άλλα άτομα μακριά. Η απόσπαση της προσοχής μπορεί να οδηγήσει σε απώλεια ελέγχου.

2 Ηλεκτρική ασφάλεια

- a Τα βύσματα των ηλεκτρικών εργαλείων πρέπει να ταιριάζουν με την πρίζα. Ποτέ μην τροποποιείτε το βύσμα με οποιονδήποτε τρόπο. Σε ηλεκτρικά εργαλεία (με γείωση) μην χρησιμοποιείτε προσαρμογέα βύσματος. Μη τροποποιημένα βύσματα και συμβατές πρίζες μειώνουν τον κίνδυνο ηλεκτροπληξίας.
- b Αποφύγετε τη σωματική επαφή με γειωμένες επιφάνειες, όπως σωλήνες, θερμοπνεικά σώματα, ηλεκτρικές κουζίνες και ψυγεία. Υπάρχει αυξημένος κίνδυνος ηλεκτροπληξίας εάν το σώμα σας είναι γειωμένο.
- c Μην αφήνετε εκτεθειμένα τα ηλεκτρικά εργαλεία σε βροχή ή σε συνθήκες υγρασίας.

Η είσοδος νερού σε ηλεκτρικό εργαλείο αυξάνει τον κίνδυνο ηλεκτροπληξίας.

- d Μην κάνετε κακή χρήση του καλωδίου. Ποτέ μην χρησιμοποιείτε το καλώδιο για μεταφορά, έλξη ή αποσύνδεση του ηλεκτρικού εργαλείου από την πρίζα. Προφυλάξτε το καλώδιο από θερμότητα, λάδια, κοφτερές άκρες ή κινούμενα εξαρτήματα. Τα κατεστραμμένα ή μπερδεμένα καλώδια αυξάνουν τον κίνδυνο ηλεκτροπληξίας.
 - e Όταν χρησιμοποιείτε ηλεκτρικό εργαλείο σε εξωτερικό χώρο, συνδέστε καλώδιο προέκτασης κατάλληλο για χρήση σε εξωτερικούς χώρους. Η χρήση τέτοιου καλωδίου μειώνει τον κίνδυνο ηλεκτροπληξίας.
 - f Εάν η χρήση ηλεκτρικού εργαλείου σε περιοχή με υγρασία είναι αναπόφευκτη, η πρίζα να προστατεύεται με ρελέ ηλεκτροπληξίας (RCD). Η ύπαρξη RCD μειώνει τον κίνδυνο ηλεκτροπληξίας.
- 3 Προσωπική ασφάλεια
- a Όταν χειρίζεστε ηλεκτρικό εργαλείο, να είστε σε εγρήγορση, να προσέχετε τις κινήσεις σας και να λειτουργείτε με κοινή λογική. Μην χρησιμοποιείτε ηλεκτρικό εργαλείο όταν είστε κουρασμένοι ή υπό την επίδραση ναρκωτικών, αλκοόλ ή φαρμάκων. Μια στιγμή απροσεξίας κατά τη λειτουργία του ηλεκτρικού εργαλείου μπορεί να οδηγήσει σε σοβαρό τραυματισμό.
 - b Χρησιμοποιείτε ατομικό προστατευτικό εξοπλισμό. Φοράτε πάντα προστατευτικά γυαλιά. Ο προστατευτικός εξοπλισμός, όπως μάσκα σκόνης, αντιλιοσθητικά υποδήματα ασφαλείας, σκληρό καπέλο ή ωτοασπίδες που χρησιμοποιούνται σε ανάλογες συνθήκες, μειώνουν τον κίνδυνο τραυματισμού.
 - c Αποτρέψτε τυχόν αθλητή εκκίνηση. Πριν συνδέσετε το καλώδιο ρεύματος ή την μπαταρία, πριν σηκώσετε ή μεταφέρετε το εργαλείο βεβαιωθείτε ότι ο διακόπτης βρίσκεται στη θέση off. Η μεταφορά ηλεκτρικών εργαλείων με το δάχτυλό στον διακόπτη ή η ηλεκτρική σύνδεση των εργαλείων με τον διακόπτη ενεργοποιημένο ενυοεί τα ατυχήματα.
 - d Πριν ενεργοποιήσετε το ηλεκτρικό εργαλείο αφαιρέστε κάθε ρυθμιστικό κλειδί. Ένα κλειδί που παραμένει επάνω σε περιστρεφόμενο μέρος του ηλεκτρικού εργαλείου μπορεί να προκαλέσει τραυματισμό.
 - e Μην τεντώνετε υπέρμετρα. Διατηρείτε πάντα την ισορροπία σας. Αυτό επιτρέπει καλύτερο έλεγχο του ηλεκτρικού εργαλείου σε απρόβλεπτες καταστάσεις.
 - f Ντυθείτε σωστά. Μην φοράτε φαρδιά ρούχα ή κοσμήματα. Κρατάτε τα μαλλιά, τα ρούχα και τα γάντια σας μακριά από κινούμενα μέρη. Χαλαρά ρούχα, κοσμήματα ή μακριά μαλλιά μπορεί να πιαστούν σε κινούμενα μέρη.
 - g Εάν υπάρχουν συσκευές που συνδέονται σε διατάξεις αναρρόφησης και συλλογής σκόνης, βεβαιωθείτε ότι αυτές είναι συνδεδεμένες και χρησιμοποιούνται σωστά. Η χρήση διατάξεων συλλογής σκόνης μπορεί να μειώσει τους σχετικούς με σκόνη κινδύνους.
 - h Μην παρασύρεστε από την εξοικείωση που αποκτάτε με τη συχνή χρήση του εργαλείου, ώστε να αδιαφορείτε για τα μέτρα ασφαλείας. Μια απρόσεκτη ενέργεια μπορεί να προκαλέσει

σοβαρό τραυματισμό μέσα σε κλάσματα του δευτερολέπτου.

- 4 Χρήση και φροντίδα του ηλεκτρικού εργαλείου
- a Μην ασκείτε πίεση στο ηλεκτρικό εργαλείο. Για την εφαρμογή σας χρησιμοποιήστε το κατάλληλο ηλεκτρικό εργαλείο. Το κατάλληλο ηλεκτρικό εργαλείο θα κάνει τη δουλειά καλύτερα και ασφαλέστερα με τον ρυθμό για τον οποίο σχεδιάστηκε.
 - b Μην χρησιμοποιείτε το ηλεκτρικό εργαλείο εάν ο διακόπτης του δεν το ενεργοποιεί ή απενεργοποιεί. Κάθε ηλεκτρικό εργαλείο που δεν ελέγχεται από τον διακόπτη είναι επικίνδυνο και πρέπει να επισκευάζεται.
 - c Πριν από οποιαδήποτε ρύθμιση, αλλαγή εξαρτημάτων ή αποθήκευση αποσυνδέστε το βύσμα ή τη μπαταρία του ηλεκτρικού εργαλείου. Αυτά τα προληπτικά μέτρα ασφαλείας μειώνουν τον κίνδυνο εκκίνησης του ηλεκτρικού εργαλείου κατά λάθος.
 - d Αποθηκεύετε τα ηλεκτρικά εργαλεία μακριά από παιδιά και μην επιτρέπετε σε άτομα που δεν είναι εξοικειωμένα με το ηλεκτρικό εργαλείο ή τις παρούσες οδηγίες να το χειρίζονται. Τα ηλεκτρικά εργαλεία είναι επικίνδυνα στα χέρια ανεκπαίδευτων χρηστών.
 - e Συντηρείτε τα ηλεκτρικά εργαλεία. Ελέγχετε για κακή ευθυγράμμιση ή σπέρωση των κινούμενων εξαρτημάτων, για θραύση εξαρτημάτων και κάθε άλλη κατάσταση που μπορεί να επηρεάσει τη λειτουργία του ηλεκτρικού εργαλείου. Εάν έχει ζημιά, επισκευάστε το ηλεκτρικό εργαλείο πριν το χρησιμοποιήσετε. Πολλά ατυχήματα προκαλούνται από πλημμελώς συντηρημένα ηλεκτρικά εργαλεία.
 - f Διατηρείτε τα εργαλεία κοπής κοφτερά και καθαρά. Τα σωστά συντηρημένα κοπτικά εργαλεία με κοφτερές ακμές είναι λιγότερο πιθανό να κολλήσουν και ελέγχονται ευκολότερα.
 - g Χρησιμοποιείτε το ηλεκτρικό εργαλείο, τα εξαρτήματα και τα βοηθήματά του κ.λπ. σύμφωνα με τις παρούσες οδηγίες, λαμβάνοντας υπόψη τις συνθήκες εργασίας και την εργασία που πρόκειται να εκτελεστεί. Η χρήση του ηλεκτρικού εργαλείου για εργασίες διαφορετικές από τις προβλεπόμενες μπορεί να οδηγήσει σε επικίνδυνη κατάσταση.
 - h Διατηρείτε τις λαβές και τις επιφάνειες πιστισμάτος στεγνές, καθαρές και απαλλαγμένες από λάδια και γράσα. Σε απρόβλεπτες καταστάσεις οι ολισθηρές λαβές και επιφάνειες πιστισμάτος δεν επιτρέπουν τον ασφαλή χειρισμό και έλεγχο του εργαλείου.
- 5 Χρήση και φροντίδα του εργαλείου μπαταρίας
- a Φορτίζετε μόνο με τον φορτιστή που καθορίζεται από τον κατασκευαστή. Ένας φορτιστής κατάλληλος για έναν τύπο μπαταριών μπορεί να δημιουργήσει κίνδυνο πυρκαγιάς όταν χρησιμοποιείται σε άλλη μπαταρία.
 - b Χρησιμοποιείτε ηλεκτρικά εργαλεία μόνο με τις ειδικά καθορισμένες μπαταρίες. Η χρήση οποιασδήποτε άλλης μπαταρίας μπορεί να προκαλέσει τραυματισμό και πυρκαγιά.
 - c Όταν η μπαταρία δεν χρησιμοποιείται, να την ελέγξετε μακριά από άλλα μεταλλικά αντικείμενα, όπως συνδετήρες, κέρματα, κλειδιά, καρφιά, βίδες ή άλλα μικρά μεταλλικά αντικείμενα,

που μπορεί να γεφυρώσουν τους ακροδέκτες. Το βραχυκύκλωμα των ακροδεκτών της μπαταρίας μπορεί να προκαλέσει εγκαυμάτα ή πυρκαγιά.

- d Σε κακές συνθήκες, μπορεί να εκτοξευτεί υγρό από τη μπαταρία, αποφύγετε την επαφή. Εάν συμβεί να έρθετε σε επαφή, ξεπλύνετε με νερό. Εάν το υγρό εισέλθει σε μάτια, ζητήστε επιπλέον ιατρική βοήθεια. Το υγρό που εκτοξεύεται από τη μπαταρία μπορεί να προκαλέσει ερεθισμό ή εγκαυμάτα.
- e Μην χρησιμοποιείτε μπαταρία ή εργαλείο που έχει ζημιά ή έχει τροποποιηθεί. Οι κατεστραμμένες ή τροποποιημένες μπαταρίες μπορεί να έχουν απρόβλεπτη συμπεριφορά με αποτέλεσμα πυρκαγιά, έκρηξη ή κίνδυνο τραυματισμού.
- f Προστατεύετε τη μπαταρία ή το εργαλείο από φωτιά ή υπερβολική θερμοκρασία. Η έκθεση σε φωτιά ή θερμοκρασία άνω των 130 °C μπορεί να προκαλέσει έκρηξη.
- g Ακολουθείτε τις οδηγίες φόρτισης, μην φορτίζετε τη μπαταρία ή το εργαλείο σε θερμοκρασίες εκτός του καθορισμένου εύρους. Η φόρτιση με ακατάλληλο τρόπο ή σε θερμοκρασίες εκτός του καθορισμένου εύρους μπορεί να προκαλέσει ζημιά στη μπαταρία και να αυξήσει τον κίνδυνο πυρκαγιάς.
- 6 Σέρβις
 - a Αναθέστε τη συντήρηση του ηλεκτρικού εργαλείου σας σε εξειδικευμένο τεχνικό, με χρήση μόνο γνήσιων ανταλλακτικών. Αυτό θα διασφαλίσει την ασφάλεια του ηλεκτρικού εργαλείου.
 - b Ποτέ μην επισκευάζετε κατεστραμμένες μπαταρίες. Το σέρβις μπαταριών θα πρέπει να εκτελείται μόνο από τον κατασκευαστή ή από εξουσιοδοτημένες εταιρείες σέρβις.

Προειδοποιήσεις ασφαλείας χλοοκοπτικού

- 1 Μη χρησιμοποιείτε το χλοοκοπτικό με κακές καιρικές συνθήκες, ειδικά όταν υπάρχει κίνδυνος κεραυνού. Έτσι μειώνετε τον κίνδυνο να χτυπηθείτε από κεραυνό.
- 2 Ελέγξτε προσεκτικά αν υπάρχουν άγρια ζώα στην περιοχή όπου πρόκειται να χρησιμοποιηθεί το χλοοκοπτικό. Τα άγρια ζώα μπορεί να τραυματιστούν από το μηχάνημα κατά τη λειτουργία του.
- 3 Ελέγξτε προσεκτικά την περιοχή όπου πρόκειται να χρησιμοποιηθεί το μηχάνημα και αφαιρέστε πέτρες, ξύλα, καλώδια, κόκαλα και κάθε ξένο αντικείμενο. Τα αντικείμενα που εκσφενδονίζονται μπορεί να προκαλέσουν τραυματισμούς.
- 4 Πριν από τη χρήση του χλοοκοπτικού, ελέγξτε πάντα οπτικά ώστε να βεβαιωθείτε πως η λεπίδα και ο μηχανισμός της δεν έχουν φθορά ή ζημιά. Τα φθαρμένα και τα χαλασμένα εξαρτήματα αυξάνουν τον κίνδυνο τραυματισμού.
- 5 Ελέγχετε συχνά τον χορτοσυλλέκτη για φθορές και αλλοιώσεις. Ένας φθαρμένος ή χαλασμένος χορτοσυλλέκτης μπορεί να αυξήσει τον κίνδυνο τραυματισμού.
- 6 Τα προστατευτικά καλύμματα πρέπει να είναι στη θέση τους. Τα προστατευτικά καλύμματα πρέπει να λειτουργούν σωστά και να είναι σωστά τοποθετημένα. Ένα προστατευτικό που

είναι λυμένο, χαλασμένο ή δεν λειτουργεί σωστά μπορεί να οδηγήσει σε τραυματισμό.

- 7 Διατηρείτε όλες τις εισόδους αέρα ψύξης καθαρές από σκουπίδια. Οι φραγμένες εισόδοι αέρα και τα σκουπίδια μπορεί να προκαλέσουν υπερθέρμανση ή κίνδυνο πυρκαγιάς.
- 8 Κατά τον χειρισμό του χλοοκοπτικού, να φοράτε πάντα αντιολισθητικά και προστατευτικά υποδήματα. Μην χειρίζεστε το μηχάνημα ζυπόλητοι ούτε με ανοιχτά σανδάλια. Διαφορετικά υπάρχει πιθανότητα τραυματισμού των ποδιών από την επαφή με την κινούμενη λεπίδα.
- 9 Διαφορετικά υπάρχει πιθανότητα τραυματισμού των ποδιών από την επαφή με την κινούμενη λεπίδα. Το εκτεθειμένο δέρμα αυξάνει την πιθανότητα τραυματισμού από αντικείμενα που εκσφενδονίζονται.
- 10 Μην χρησιμοποιείτε το χλοοκοπτικό σε βρεγμένο γρασίδι. Πάντα να περπατάτε, ποτέ να μην τρέχετε. Έτσι μειώνετε τον κίνδυνο ολίσθησης και πτώσης που μπορεί να οδηγήσει σε τραυματισμό.
- 11 Μην χρησιμοποιείτε το χλοοκοπτικό σε υπερβολικά απότομες κλίσεις. Έτσι μειώνετε τον κίνδυνο απώλειας ελέγχου, ολίσθησης και πτώσης που μπορεί να οδηγήσει σε τραυματισμό.
- 12 Όταν εργάζεστε σε πλαγιές, πάντα να βαδίζετε με ασφάλεια, πάντα να εργάζεστε κατά μήκος της επιφάνειας των πλαγιών, ποτέ προς τα πάνω ή προς τα κάτω και να είστε εξαιρετικά προσεκτικοί όταν αλλάζετε κατεύθυνση. Έτσι μειώνετε τον κίνδυνο απώλειας ελέγχου, ολίσθησης και πτώσης που μπορεί να οδηγήσει σε τραυματισμό.
- 13 Να είστε ιδιαίτερα προσεκτικοί όταν κάνετε όπισθεν ή όταν τραβάτε το χλοοκοπτικό προς το μέρος σας. Να έχετε πάντα επίγνωση του περιβάλλοντός σας. Έτσι μειώνετε τον κίνδυνο παραπατήματος κατά τη λειτουργία.
- 14 Μην αγγίζετε τις λεπίδες και τα άλλα επικίνδυνα κινούμενα μέρη ενώ βρίσκονται σε κίνηση. Έτσι μειώνετε τον κίνδυνο τραυματισμού από κινούμενα μέρη.
- 15 Όταν αφαιρέτε τα σφηνωμένα υλικά ή καθαρίζετε το χλοοκοπτικό, όλοι οι διακόπτες λειτουργίας πρέπει να είναι απενεργοποιημένοι και η μπαταρία να έχει αποσυνδεθεί. Από την απρόσμενη λειτουργία του χλοοκοπτικού μπορεί να προκληθούν σοβαροί τραυματισμοί.
- 16 Όταν αφαιρέτε τα σφηνωμένα υλικά ή καθαρίζετε το χλοοκοπτικό, όλοι οι διακόπτες λειτουργίας πρέπει να είναι απενεργοποιημένοι και αφαιρέστε (ή ενεργοποιήστε) τη συσκευή απενεργοποίησης. Από την απρόσμενη λειτουργία του χλοοκοπτικού μπορεί να προκληθούν σοβαροί τραυματισμοί.

Γενικές οδηγίες ασφαλείας

⚠ ΚΙΝΔΥΝΟΣ • Η συσκευή μπορεί να προκαλέσει θάνατο και σοβαρό τραυματισμό, με ακρωτηριασμό χεριών και ποδιών καθώς και εκτόξευση αντικειμένων. • Σοβαροί τραυματισμοί λόγω ελλιπούς συγκέντρωσης κατά την εργασία. Μην χρησιμοποιείτε τη συσκευή εάν είστε υπό την επήρεια ναρκωτικών ουσιών, αλκοόλ ή φαρμάκων ούτε αν είστε κουρασμένοι.

⚠ ΠΡΟΕΙΔΟΠΟΙΗΣΗ • Παιδιά από την ηλικία των 8 ετών και άτομα με περιορισμένες σωματικές,

αισθηθηριακές ή νοητικές ικανότητες ή χωρίς επαρκή πείρα και γνώσεις επιτρέπεται να χρησιμοποιούν τη συσκευή μόνο με επίβλεψη ή αν τους έχει εξηγήσει από άτομο υπεύθυνο για την ασφάλειά τους ή ασφαλής χρήση της συσκευής και αν κατανοούν τους κινδύνους που μπορούν να προκύψουν από αυτήν. ● Τα παιδιά δεν επιτρέπεται να παίζουν με τη συσκευή. ● Επιβλέπεται τα παιδιά, ώστε να είστε βέβαιοι ότι δεν παίζουν με τη συσκευή. ● Χρησιμοποιείτε τη συσκευή μόνο με την μπαταρία που προβλέπεται στο παρόν χειρίδιο λειτουργίας. Όταν χρησιμοποιείτε συσκευές με μπαταρία, τηρείτε τα βασικά μέτρα προφύλαξης για να μειώσετε τον κίνδυνο τραυματισμών, φωτιάς και διαρροής της μπαταρίας. ● Κατά την εργασία με τη συσκευή φοράτε μακριά, χοντρά παντελόνια, ρούχα με μακριά μανίκια και αντιολισθητικές μπότες. Μη δουλίζετε ευάλωτοι. Μη φοράτε πέδιλα ή κοντά παντελόνια. Αποφεύγετε τα φαρδιά ρούχα ή ρούχα με κορδόνια και κορδέλες. ● Φοράτε προστατευτικά γυαλιά με πλευρική προστασία. ● Πάντα να οδηγείτε εγκάρσια σε κλίση εδάφους τη συσκευή. Κίνδυνος σοβαρών τραυματισμών αν οδηγείτε τη συσκευή κατά την εργασία κατά μήκος της κλίσης. ● Όταν εργάζεστε με τη συσκευή μην τρέχετε, αλλά βαδίζετε. Φροντίζετε να στηρίζετε σταθερά και με ασφάλεια και διατηρείτε την ισορροπία σας, ειδικά όταν εργάζεστε σε πλαγιές. ● Κίνδυνος ατυχήματος λόγω ολίσθησης. Μην χρησιμοποιείτε τη συσκευή στην άκρη γκρεμών, τάφων, σε υπερβολικές κλίσεις ή αναχώματα.

▲ ΠΡΟΣΟΧΗ ● Εξοικειωθείτε με τη χειριστήρια και τη σωστή χρήση της συσκευής.

Ασφάλεια περιοχής εργασίας

▲ ΚΙΝΔΥΝΟΣ ● Κίνδυνος σοβαρών τραυματισμών όταν εκτοξεύονται αντικείμενα από το μαχαίρι κοπής ή όταν πλάνεται σύρμα ή σχοινί στο εργαλείο κοπής. Ελέγχετε προσεκτικά και καθαρίζετε την περιοχή πριν από την εργασία από αντικείμενα όπως πέτρες, ραβδιά, μέταλλα, σύρματα, κόκκαλα ή παιχνίδια. ● Μην χρησιμοποιείτε ποτέ τη συσκευή όταν υπάρχουν άτομα, ιδιαίτερα παιδιά ή ζώα, σε ακτίνα 15 m, λόγω του κινδύνου εκτόξευσης αντικειμένων από το μαχαίρι κοπής. ● Κίνδυνος έκρηξης. Η συσκευή προκαλεί σπινθηρές, οι οποίοι μπορούν να αναφλέξουν σκόνη, αέρια ή ατμούς. Σε περιοχές με κίνδυνο έκρηξης, όπου υπάρχουν εύφλεκτα υγρά, αέρια ή εύφλεκτες σκόνες μην εργάζεστε με τη συσκευή. ● Σοβαρά ατυχήματα με παιδιά. Τα παιδιά μπορούν να προσελκούνται από τη συσκευή και τη λειτουργία της. Προσέχετε τα παιδιά, γιατί δεν είναι απαραίτητα εκεί που τα είδατε την τελευταία φορά.

▲ ΠΡΟΕΙΔΟΠΟΙΗΣΗ ● Μην λειτουργείτε τη συσκευή σε υγρό χορτάρι ή με βροχή. ● Όταν υπάρχει κίνδυνος κεραυνού μην χρησιμοποιείτε τη συσκευή. ● Εργάζεστε πάντα στο φως της ημέρας ή με καλό τεχνητό φωτισμό. ● Κρατάτε τα παιδιά μακριά από την περιοχή κοπής και υπό την επίβλεψη ενός ενήλικα που δεν είναι ο χειριστής. Να είστε προσεκτικοί και να απενεργοποιείτε τη συσκευή όταν ένα παιδί εισέλθει στην περιοχή κοπής. ● Όταν πλησιάζετε σε γωνίες, θάμνους, δέντρα ή αντικείμενα που περιορίζουν την ορατότητα να είστε προσεκτικοί.

ΠΡΟΣΟΧΗ ● Ο χειριστής της συσκευής είναι υπεύθυνος για ατυχήματα σε άλλα άτομα ή στην ιδιοκτησία τους.

▲ ΚΙΝΔΥΝΟΣ ● Πριν από κάθε χρήση της συσκευής, βεβαιωθείτε ότι το μαχαίρι, το μπουλόνι μαχαίριου και η μονάδα μαχαίριων δεν είναι ούτε φθαρμένα ούτε έχουν ζημιά. ● Μην κλειδώνετε ποτέ τον διακόπτη ON/ OFF στη θέση ON, είναι εξαιρετικά επικίνδυνο. ● Τραβήξτε τη συσκευή προς τα πίσω μόνο αν είναι απολύτως αναγκαίο. Αν χρειαστεί να σύρετε τη συσκευή μακριά από τοίχο ή εμπόδιο, κοιτάζετε πρώτα κάτω για να διασφαλίσετε ότι δεν θα σκοντάψετε ή ότι δεν θα χτυπήσετε τα πόδια σας με τη συσκευή. ● Υπάρχει κίνδυνος να έρθουν σε επαφή με το εκτεθειμένο μαχαίρι ή να χτυπηθούν από αντικείμενα που εκτοξεύονται. Μην γνέετε τη συσκευή όταν εκκινείτε τον κινητήρα ή ενώ ο κινητήρας λειτουργεί. Αν είναι απολύτως απαραίτητο να την γνέετε, π.χ. για να διευκολύνετε την εκκίνηση, ανασηκώστε το μπροστινό μέρος της συσκευής 5 cm. Για να γίνει αυτό, πιάστε προσεκτικά τη λαβή προς τα κάτω. Πριν αρχίσετε την κοπή, θα πρέπει να φέρετε τη συσκευή στην κανονική θέση λειτουργίας (δηλαδή και με τους τέσσερις τροχούς στο έδαφος). ● Τα μαχαίρια που έρχονται σε επαφή με ένα ενεργό καλώδιο μπορούν να ενεργοποιήσουν τα εκτεθειμένα μεταλλικά μέρη της συσκευής και να προκαλέσουν ηλεκτροπληξία.

▲ ΠΡΟΕΙΔΟΠΟΙΗΣΗ ● Τα μαχαίρια της συσκευής είναι κοφτερά. Φοράτε γενρά προστατευτικά γάντια και εργάζεστε με προσοχή σε εργασίες τοποθέτησης, αντικατάστασης, καθαρισμού ή την εφαρμογή βιδών. ● Αντικαθιστάτε φθαρμένα ή κατεστραμμένα μέρη σε σελ για να διατηρείται η ομοιομορφία. ● Βεβαιωθείτε ότι η συσκευή βρίσκεται σε ασφαλή κατάσταση ελέγχοντας σε τακτά χρονικά διαστήματα ότι οι πείροι, τα παξιμάδια και οι βίδες είναι σφιγμένα. ● Αντικαθιστάτε φθαρμένα ή κατεστραμμένα μέρη πριν από την έναρξη λειτουργία της συσκευής. ● Ποτέ μην χειρίζεστε τη συσκευή, αν ο διακόπτης ON/ OFF στη λαβή δεν ενεργοποιείται ή απενεργοποιείται σωστά. ● Κατά τη χρήση μην ζορίζετε τη συσκευή. ● Κατά τη μεταφορά της συσκευής προς ή από την περιοχή κοπής ή όταν περνάτε τη συσκευή πάνω από άλλο έδαφος εκτός από χορτάρι σταματάτε τον κινητήρα για να ακινητοποιήσετε τα μαχαίρια. ● Σταματάτε το μαχαίρι πριν διασχίσετε μέρη με χαλίκια. ● Ποτέ μην χρησιμοποιείτε τη συσκευή με χαλασμένες προστατευτικές διατάξεις ή χωρίς διατάξεις ασφαλείας, όπως π.χ. εκτροπείς ή το καλάθι συλλογής. ● Μην κρατάτε χέρια ή πόδια κοντά ή κάτω από περιστρεφόμενα μέρη. Ενεργοποιείτε τον κινητήρα σύμφωνα με τις οδηγίες. ● Ποτέ μην ανασηκώνετε ή μεταφέρετε τη συσκευή με τον κινητήρα σε λειτουργία. ● Το ανώμαλο έδαφος δημιουργεί αυξημένο κίνδυνο ολίσθησης και ατυχημάτων. Αποφύγετε τρύπες, αυλάκια, ανώμαλα εδάφη, πέτρες ή άλλα κρυμμένα αντικείμενα. ● Εκκινείτε τη συσκευή μόνο όταν βρίσκεστε στην ασφαλή περιοχή πίσω από τη λαβή. ● Και οι τέσσερις τροχοί είναι στο έδαφος. ● Το άνοιγμα απόρριψης γρασιδιού δεν είναι εκτεθειμένο, αλλά προστατεύεται από το καλάθι συλλογής ή το καπάκι του ανοίγματος απόρριψης. ● Τα χέρια και τα πόδια όλων των ατόμων είναι μακριά από το περιβλήμα κοπής. ● Απενεργοποιήστε αμέσως τη συσκευή και αφαιρέστε το κλειδί ασφαλείας. Βεβαιωθείτε ότι όλα τα κινούμενα μέρη έχουν σταματήσει εντελώς: ● Κάθε φορά που αφήνετε τη συσκευή αφύλακτη, ακμάη και για να απορρίψετε το κομμένο γρασίδι.

- Πριν καθαρίσετε ένα μπλοκάρισμα ή το άνοιγμα απόρριψης.
- Πριν κάνετε έλεγχο, καθαρισμό ή εργασίες στη συσκευή.
- Αφού έχετε χτυπήσει κάποιο αντικείμενο. Ελέγξτε πρώτα τη συσκευή για ζημιές και επιδιορθώστε την πριν την εκκινήσετε πάλι.
- Πριν αφαιρέσετε το καλάθι συλλογής ή ανοίξετε το καπάκι του ανοίγματος απόρριψης.
- Όταν η συσκευή αρχίζει να δονείται ασυνήθιστα. Ελέγξτε αμέσως τη συσκευή:
 - Για χαλαρά εξαρτήματα. Σφίξτε τις χαλαρές βίδες και παξιμάδια.
 - Για ζημιές, ειδικά στο μαχαίρι. Επισκευάστε ή αντικαταστήστε τα κατεστραμμένα εξαρτήματα.

⚠ ΠΡΟΣΟΧΗ • Ελέγχετε τακτικά το καλάθι συλλογής για φθορά.

ΠΡΟΣΟΧΗ • Βεβαιωθείτε ότι το καλώδιο ελέγχου του κινητήρα δεν έχει ποτέ μαγκωθεί κατά τη συναρμολόγηση ή την αναδίπλωση της λαβής ή δεν έχει πάθει ζημιά με άλλον τρόπο.

Λοιποί κίνδυνοι

⚠ ΠΡΟΕΙΔΟΠΟΙΗΣΗ

- Ακόμη και αν η συσκευή χρησιμοποιείται όπως προβλέπεται, παραμένουν κάποιοι ακόμη κίνδυνοι. Κατά τη χρήση της συσκευής μπορεί να προκύψουν οι ακόλουθοι κίνδυνοι:
 - Η δόννηση μπορεί να προκαλέσει τραυματισμούς. Χρησιμοποιείτε το σωστό εργαλείο για κάθε εργασία, χρησιμοποιείτε τις παρεχόμενες λαβές και περιορίστε τον χρόνο εργασίας και την έκθεση.
 - Ο θόρυβος μπορεί να προκαλέσει βλάβη στην ακοή. Φοράτε την υποασπίδες και περιορίζετε την καταπόνηση.
 - Τραυματισμοί λόγω επαφής με τα μαχαίρια.
 - Τραυματισμοί από αντικείμενα που εκτοξεύονται.

Μείωση του κινδύνου

⚠ ΠΡΟΣΟΧΗ

- Η χρήση του εργαλείου για μεγάλο χρονικό διάστημα ενδέχεται λόγω των κραδασμών να προκαλέσει στα χέρια διαταραχές κυκλοφορίας αίματος. Δεν μπορεί να καθοριστεί διάρκεια χρησιμοποίησης με γενική ισχύ, διότι αυτή εξαρτάται από πολλούς παράγοντες:
 - Ατομική προδιάθεση για διαταραχή κυκλοφορίας αίματος (συχνά κρύα χέρια, μούδιασμα δακτύλων)
 - Χαμηλή θερμοκρασία περιβάλλοντος. Για προστασία των χεριών φοράτε ζεστά γάντια.
 - Το σφίξιμο της λαβής εμποδίζει την καλή κυκλοφορία του αίματος.
 - Η αδιάκοπη λειτουργία έχει πιο βλαβερές συνέπειες απ' ό,τι η λειτουργία με διαλείμματα.

Κατά την τακτική, πολύωρη χρήση του εργαλείου και εφόσον εκδηλώνονται επανειλημμένα συμπτώματα όπως π.χ. μούδιασμα δακτύλων, κρύα χέρια, συνιστάται να συμβουλευτείτε έναν γιατρό.

Προβλεπόμενη χρήση

⚠ ΚΙΝΔΥΝΟΣ

Μη ενδεδειγμένη χρήση

Κίνδυνος θανάτου λόγω κοψίματος

Χρησιμοποιείτε το εργαλείο μόνο για τον σκοπό που προορίζεται.

- Χρησιμοποιήστε το χλοοκοπτικό μπαταρίας αποκλειστικά για οικιακή χρήση.

- Η συσκευή προορίζεται για χρήση σε υπαίθριο χώρο.
- Η συσκευή προορίζεται για κοπή οικιακού γκαζόν.
- Η συσκευή έχει σχεδιαστεί για οδήγηση με το χέρι. Η συσκευή δεν επιτρέπεται να τραβιέται.
- Πάνω στη συσκευή δεν επιτρέπεται να ανεβαίνει κανείς.
- Δεν επιτρέπεται η μεταφορά ούτε προσώπων ούτε ζώων.

Οποιαδήποτε άλλη χρήση δεν επιτρέπεται. Ο χρήστης φέρει την ευθύνη για ενδεχόμενες βλάβες από τη μη ορθή χρήση της.

Μπαταρίες και φορτιστές

Χρησιμοποιείτε τη συσκευή μόνο με μπαταρίες και φορτιστές του συστήματος KÄRCHER 18 V Battery Power (+).



Οι κατάλληλες μπαταρίες και φορτιστές φέρουν το σύμβολο του συστήματος KÄRCHER 18 V Battery Power (+). Οι κατάλληλες μπαταρίες φέρουν την ένδειξη "Battery Power 18/... και Battery Power+ 18/...". Οι κατάλληλοι φορτιστές φέρουν την ένδειξη "BC 18 V ...".

Προστασία του περιβάλλοντος



Τα υλικά συσκευασίας είναι ανακυκλώσιμα. Ανακυκλώνετε τις συσκευασίες με περιβαλλοντικά ορθό τρόπο.



Οι ηλεκτρικές και οι ηλεκτρονικές συσκευές περιέχουν πολύτιμα ανακυκλώσιμα υλικά και, συχνά, επίσης εξαρτήματα όπως απλές και επαναφορτιζόμενες μπαταρίες ή λάδια, που σε περίπτωση λανθασμένης χρήσης ή απόρριψης μπορούν να θέσουν σε κίνδυνο την ανθρώπινη υγεία και το περιβάλλον. Ωστόσο, αυτά τα συστατικά είναι απαραίτητα για τη σωστή λειτουργία της συσκευής. Οι συσκευές που φέρουν αυτό το σύμβολο δεν επιτρέπεται να απορρίπτονται μαζί με τα οικιακά απορρίμματα.

Υποδείξεις σχετικά με συστατικά (REACH)

Ενημερωμένες πληροφορίες σχετικά με τα συστατικά θα βρείτε στη διεύθυνση: www.karcher.de/REACH

Παρελκόμενα και ανταλλακτικά

Χρησιμοποιείτε μόνο γνήσια παρελκόμενα και γνήσια ανταλλακτικά, καθώς αυτά εγγυώνται την ασφαλή και απρόσκοπτη λειτουργία της συσκευής.

Πληροφορίες σχετικά με τα παρελκόμενα και τα ανταλλακτικά θα βρείτε στη διεύθυνση www.karcher.com.

Παραδοτέος εξοπλισμός

Ο παραδοτέος εξοπλισμός της συσκευής απεικονίζεται επάνω στη συσκευασία. Κατά την αφαίρεση από τη συσκευασία ελέγξτε την πληρότητα των περιεχομένων. Σε περίπτωση που λείπουν παρελκόμενα ή έχουν προκληθεί ζημιές κατά τη μεταφορά, ενημερώστε τον προμηθευτή σας.

Διατάξεις ασφαλείας

Σύμβολα επάνω στη συσκευή



Γενικό προειδοποιητικό σύμβολο



Πριν από την έναρξη χρήσης διαβάστε τις οδηγίες χρήσης και όλες τις υποδείξεις ασφαλείας.



Προσέξτε για αντικείμενα που εκσφενδονίζονται ή πέφτουν.



Κρατάτε τυχόν παρευρισκόμενους, ιδιαίτερα παιδιά και κατοικίδια ζώα, σε απόσταση τουλάχιστον 15 m από την περιοχή εργασίας.



Δώστε προσοχή στα αιχμηρά μαχαίρια. Οι λεπίδες συνεχίζουν να περιστρέφονται και μετά από την απενεργοποίηση του κινητήρα.



Πριν από τη συντήρηση αφαιρέστε το κλειδί ασφαλείας.



Η εγγυημένη στάθμη θορύβου που αναγράφεται στην ετικέτα είναι 89 dB.



Δείκτης πλήρωσης κλωβού χόρτου

Προστασία υπερφόρτωσης

Η συσκευή είναι εξοπλισμένη με προστασία υπερφόρτωσης. Αν διαπιστωθεί υπερφόρτωση, η συσκευή απενεργοποιείται αυτόματα.

Περιγραφή συσκευής

Σε αυτές τις οδηγίες λειτουργίας περιγράφεται ο μέγιστος δυνατός εξοπλισμός. Στο παραδοτέο υλικό υπάρχουν διαφορές ανάλογα με το μοντέλο (ανατρέξτε στη συσκευασία).

Για τα σχήματα δείτε τη σελίδα διαγραμμάτων.

Εικόνα Α

- ① Μπροστινός τροχός
- ② Κλειδί ασφαλείας
- ③ Απασφάλιση μπαταριών
- ④ Καπάκι μπαταρίας
- ⑤ Πτερύγιο ανοίγματος απόρριψης
- ⑥ Στήριγμα καλωδίου
- ⑦ Δείκτης πλήρωσης κλωβού χόρτου
- ⑧ Καλώδιο ελέγχου κινητήρα
- ⑨ Κουμπί εκκίνησης
- ⑩ Λαβή
- ⑪ Μπάρα εκκίνησης/διακοπής
- ⑫ Άνω βίδες ταχείας ασφάλισης
- ⑬ Κλωβός χόρτου
- ⑭ Κάτω βίδες ταχείας ασφάλισης
- ⑮ Πινακίδα τύπου
- ⑯ Πίσω τροχός
- ⑰ Μοχλός ρύθμισης ύψους κοπής
- ⑱ Σφήνα οργανικού λιπάσματος

⑲ *Μπαταρίες

⑳ *Φορτιστής

* Προαιρετικά

iPower

Η συσκευή είναι εξοπλισμένη με το έξυπνο σύστημα ελέγχου κινητήρα iPower, το οποίο επιτρέπει την αποτελεσματική κοπή και την ιδανική διάρκεια ζωής της μπαταρίας.

Το iPower προσαρμόζει τις στροφές του κινητήρα στις συνθήκες του χόρτου:

- Οι στροφές του κινητήρα αυξάνονται για μακρύ ή πυκνό γρασίδι.
- Μόλις μειωθεί η πυκνότητα του χόρτου, οι στροφές του κινητήρα μειώνονται.

Συναρμολόγηση

Τοποθέτηση λαβής

1. Διπλώστε προς τα κάτω το κάτω μέρος της λαβής.
Εικόνα Β
2. Σταθεροποιήστε τη λαβή με τις βίδες ταχείας ασφάλισης.
Εικόνα C
3. Βιδώστε το πάνω μέρος της λαβής στο επιθυμητό ύψος.
Εικόνα D
4. Στερεώστε το καλώδιο ελέγχου του κινητήρα με το αντίστοιχο στήριγμα.
Εικόνα E

Τοποθέτηση κλωβού χόρτου

1. Διπλώστε τις ράβδους ξεχωριστά.
2. Τοποθετήστε τις ράβδους στον κάτω οδηγό.
Εικόνα F
3. Κλείστε τα κλιπ στις ράβδους.
4. Κλείστε τα κλιπ στη λαβή.

Θέση σε λειτουργία

Ρύθμιση λαβής

1. Ρυθμίστε το ύψος της λαβής.
Εικόνα G
 - a Αφαιρέστε τις άνω βίδες ταχείας ασφάλισης.
 - b Βιδώστε το πάνω μέρος της λαβής στο επιθυμητό ύψος.
2. Ρυθμίστε τη γωνία κλίσης της λαβής.
Εικόνα H
 - a Λύστε τις κάτω βίδες ταχείας ασφάλισης
 - b Επιλέξτε τη γωνία κλίσης.
 - c Βιδώστε σφιχτά τις βίδες ταχείας ασφάλισης.

Τοποθέτηση σφήνας οργανικής λίπανσης

Η σφήνα οργανικής λίπανσης χρησιμοποιείται όταν τα κομματάκια του γρασιδιού παραμένουν στο γκαζόν.

1. Ανοίξτε το καπάκι του ανοίγματος απόρριψης.
Εικόνα I
2. Εισαγάγετε τη σφήνα οργανικής λίπανσης στο άνοιγμα απόρριψης.
3. Κλείστε το καπάκι του ανοίγματος απόρριψης.

Τοποθέτηση κλωβού χόρτου

Ο κλωβός χόρτου χρησιμοποιείται όταν τα κομμένα χόρτα συλλέγονται για απόρριψη.

1. Ανοίξτε το πτερύγιο του ανοίγματος απόρριψης.
Εικόνα J
2. Πιέστε τη χειρολαβή της σφήνας οργανικής λίπανσης και τραβήξτε έξω τη σφήνα.

3. Τοποθετήστε τον κλωβό χόρτου στο άνοιγμα απόρριψης. Ταυτόχρονα προσέξτε ώστε το πτερύγιο του ανοίγματος απόρριψης να κλειδώσει τον κλωβό χόρτου.

Εικόνα Κ

Τοποθέτηση μπαταρίας

1. Ανοίξτε το καπάκι της μπαταρίας.
Εικόνα Λ
2. Ωθήστε τη συστοιχία μπαταριών στην υποδοχή της συσκευής, μέχρι να ακούσετε τον ήχο εφαρμογής.
3. Εισαγάγετε το κλειδί ασφαλείας.
4. Κλείστε το καπάκι της μπαταρίας.

Λειτουργία

Γενικές υποδείξεις για τη χρήση του χλοοκοπτικού

Η διάρκεια ζωής της συστοιχίας μπαταριών εξαρτάται από πολλούς παράγοντες:

- Από την κατάσταση, το μήκος και την πυκνότητα του χόρτου
 - Από το καθορισμένο ύψος κοπής
- Μέγιστη επιφάνεια κάλυψης, ανάλογα με την κατάσταση του χόρτου με μία μπαταρία 5 Ah: περίπου 350 m². Το αποτέλεσμα της διαδικασίας κοπής μπορεί να βελτιστοποιηθεί ως εξής:
- Κόψτε το πολύ το ένα τρίτο του ύψους του χόρτου.
 - Όταν κόβετε ψηλό χορτάρι, μειώστε την ταχύτητα με την οποία στρώχνετε τη συσκευή.

Υπόδειξη

Μην κόβετε υγρό γρασίδι. Το υγρό γρασίδι κολλά στο κάτω μέρος του χλοοκοπτικού και εμποδίζει την σωστή συλλογή στο καλάθι συλλογής ή στην απόρριψη του τεμαχισμένου γρασιδιού.

Κοπή του γραζόν

⚠ ΠΡΟΕΙΔΟΠΟΙΗΣΗ

Ανύψωση ή κλίση του χλοοκοπτικού κατά τη λειτουργία

Τραυματισμοί από κόψιμο

Το μαχαίρι του χλοοκοπτικού περιστρέφεται περίπου παράλληλα με το έδαφος επάνω στο οποίο κινείται. Βεβαιωθείτε ότι κατά τη διάρκεια κοπής και οι τέσσερις τροχοί ακουμπούν στο έδαφος.

1. Τοποθετήστε τον κλωβό χόρτου ή τη σφήνα οργανικού λιπάσματος (βλέπε κεφάλαιο *Θέση σε λειτουργία*).
 2. Ρυθμίστε το ύψος κοπής με τον μοχλό ρύθμισης ύψους κοπής.
Εικόνα Μ
- Το ύψος κοπής εξαρτάται από την κατάσταση, το μήκος και την πυκνότητα του χόρτου (βλ. κεφάλαιο *Γενικές υποδείξεις για τη χρήση του χλοοκοπτικού*).

3. Πιέστε παρατεταμένα το κουμπί έναρξης και, στη συνέχεια, πιέστε αμέσως τη μπάρα έναρξης/ διακοπής.
Εικόνα Ο
- Η συσκευή ξεκινά.
4. Αφήστε το κουμπί εκκίνησης και συνεχίστε να κρατάτε τη μπάρα εκκίνησης/διακοπής μέχρι τη λαβή.

Όταν χρησιμοποιείτε τον κλωβό χόρτου, αδειάζετε τον τακτικά, διαφορετικά το άνοιγμα απόρριψης μπορεί να φράξει από το κομμένο χόρτο (βλέπε κεφάλαιο *Αδειασμα καλάθιου συλλογής*).

Κόψιμο στα όρια περιοχής

Με τη συσκευή μπορείτε να κόβετε γρασίδι και στα όρια της περιοχής π.χ. κατά μήκος ενός τοίχου.

1. Σπρώξτε το χλοοκοπτικό πολύ κοντά στον τοίχο.

Εικόνα Ρ

Η πλευρική διάταξη εισαγωγής φροντίζει ώστε το γρασίδι να τραβιέται στην περιοχή κοπής.

Εικόνα Q

Τερματισμός λειτουργίας

1. Αφήστε τη μπάρα εκκίνησης/διακοπής.

Εικόνα Ρ

Ο κινητήρας σταματά.

Αφαίρεση συστοιχίας μπαταριών

1. Ανοίξτε το καπάκι μπαταριών.
Εικόνα S
2. Αφαιρέστε το κλειδί ασφαλείας.
3. Πιέστε την ασφάλεια της συστοιχίας μπαταριών.
4. Αφαιρέστε τη συστοιχία μπαταριών.
5. Κλείστε το καπάκι μπαταριών.

Αδειασμα καλάθιου συλλογής

Όταν το καλάθι συλλογής είναι γεμάτο, το καπάκι του κλείνει από τον δείκτη πλήρωσης καλάθιου. Σε αυτή την περίπτωση αδειάστε το καλάθι συλλογής.

1. Ανασηκώστε το καπάκι του ανοίγματος απόρριψης.

Εικόνα Τ

2. Αφαιρέστε το καλάθι συλλογής. Κατά την αφαίρεση του καλάθιου συλλογής, βεβαιωθείτε ότι το καλώδιο ελέγχου κινητήρα παραμένει στο στήριγμα καλωδίου.
3. Αδειάστε το καλάθι συλλογής.

Μεταφορά

⚠ ΠΡΟΕΙΔΟΠΟΙΗΣΗ

Κοφτερό μαχαίρι

Τραυματισμοί από κόψιμο

Όταν γέρνετε ή ανυψώνετε τη συσκευή να είστε πολύ προσεκτικοί.

Κρατάτε όλα τα μέλη του σώματός σας μακριά από το μαχαίρι.

1. Απενεργοποιήστε τη συσκευή (βλ. κεφάλαιο *Τερματισμός λειτουργίας*).
2. Βεβαιωθείτε ότι το μαχαίρι σταματά να περιστρέφεται.
3. Αφαιρέστε το κλειδί ασφαλείας (βλέπε κεφάλαιο *Αφαίρεση συστοιχίας μπαταριών*).
4. Αφαιρέστε τη συστοιχία μπαταριών.
5. Αφήστε τη συσκευή να κρυώσει.
6. Κατά τη μεταφορά σε οχήματα στερεώνετε τη συσκευή ώστε να μην γλιστρήσει και να μην ανατραπεί.

Αποθήκευση

Πριν από την αποθήκευση καθαρίζετε τη συσκευή (βλ. κεφάλαιο *Καθαρισμός συσκευής*).

1. Λύστε τις πάνω βίδες ταχείας ασφάλισης και διπλώστε τη λαβή.

Εικόνα U

2. Λύστε τις κάτω βίδες ταχείας ασφάλισης και ακουμπήστε τη λαβή στη συσκευή.

Εικόνα V

3. Τοποθετήστε τον κλωβό χόρτου στη λαβή και στη συσκευή.

Εικόνα W

4. Φυλάσσετε τη συσκευή σε ξηρό και καλά αεριζόμενο χώρο. Κρατήστε μακριά από διαβρωτικές ουσίες

όπως γεωργικά χημικά και αλάτια εκχιονισμού. Μην αποθηκεύετε τη συσκευή στην ύπαιθρο.

Φροντίδα και συντήρηση

⚠ ΠΡΟΕΙΔΟΠΟΙΗΣΗ

Κοφτερό μαχαίρι

Τραυματισμοί από κόψιμο

Όταν γέρνετε ή ανυψώνετε τη συσκευή να είστε πολύ προσεκτικοί.

Κρατάτε όλα τα μέλη του σώματός σας μακριά από το μαχαίρι.

Πριν την πρώτη χρήση

Πριν από κάθε έναρξη χρήσης, πρέπει να κάνετε τις ακόλουθες εργασίες συντήρησης:

- Εξετάστε τη συσκευή για ζημιές.
- Ελέγξτε όλες τις βίδες, τα παξιμάδια και τα μπουλόνια για σωστή εφαρμογή και αν χρειάζεται σφίξτε τα.
- Ελέγξτε την κόψη της λάμας κοπής. Αντικαταστήστε τις στομωμένες λάμες.

Καθαρισμός συσκευής

1. Αφαιρέστε το κλειδί ασφαλείας.
2. Αφαιρέστε την μπαταρία (βλ. Κεφάλαιο *Αφαίρεση συστοιχίας μπαταριών*).
3. Μετά από κάθε χρήση καθαρίζετε την επιφάνεια της συσκευής με ένα μαλακό, στεγνό πανί ή με μια βούρτσα.

Εικόνα Χ

Πριν από αποθήκευση για μεγάλο χρονικό διάστημα καθαρίστε το μαχαίρι.

4. Γείρετε τη συσκευή στο πλάι.

Εικόνα Υ

5. Με μια βούρτσα καθαρίστε το μαχαίρι και την κάτω πλευρά της συσκευής.

Εικόνα Ζ

Αφαίρεση σφηνωμένων υλικών

⚠ ΠΡΟΕΙΔΟΠΟΙΗΣΗ

Αφαίρεση μπλοκαρισμάτων

Κίνδυνος τραυματισμού από κοφτερό μαχαίρι ή αιχμηρά αντικείμενα

Σφάλμα	Αιτία	Αντιμετώπιση
Η συσκευή απενεργοποιείται	Ενεργοποιήθηκε η προστασία υπερφόρτισης της συσκευής.	1. Αφήστε τη μπάρα εκκίνησης/διακοπής. 2. Πατήστε το κουμπί έναρξης και τη μπάρα έναρξης/διακοπής.
	Ενεργοποιήθηκε η προστασία υπερθέρμανσης της μπαταρίας.	1. Περιμένετε έως ότου η θερμοκρασία της συστοιχίας μπαταριών επανέλθει στις κανονικές τιμές. 2. Εάν η συσκευή δεν μπορεί να ενεργοποιηθεί, φορτίστε τη συστοιχία μπαταριών.
	Η μπαταρία είναι άδεια.	1. Φορτίστε την μπαταρία.

Όταν ελέγχετε ή καθαρίζετε ένα μπλοκάρισμα φοράτε προστατευτικά γάντια.

1. Απενεργοποιήστε τη συσκευή και περιμένετε μέχρι που το μαχαίρι να σταματήσει τελείως.
2. Αφαιρέστε το κλειδί ασφαλείας.
3. Αφαιρέστε την μπαταρία (βλ. Κεφάλαιο *Αφαίρεση συστοιχίας μπαταριών*).
4. Αφαιρέστε τον κλωβό χόρτου και ελέγξτε για τυχόν σφηνωμένα υλικά. Εάν είναι απαραίτητο, αφαιρέστε τα σφηνωμένα υλικά.
5. Ελέγξτε το άνοιγμα απόρριψης για τυχόν σφηνωμένα υλικά. Εάν είναι απαραίτητο, αφαιρέστε τα σφηνωμένα υλικά.
6. Γείρετε τη συσκευή στο πλάι.
7. Ελέγξτε την κάτω πλευρά της συσκευής και το μαχαίρι για τυχόν σφηνωμένα υλικά. Αφαιρέστε τα σφηνωμένα υλικά προσεκτικά, επειδή κατά τη διαδικασία το μαχαίρι μπορεί να μετακινηθεί.

Αντικατάσταση μαχαριού

1. Αφαιρέστε το κλειδί ασφαλείας.
2. Αφαιρέστε την μπαταρία (βλ. Κεφάλαιο *Αφαίρεση συστοιχίας μπαταριών*).
3. Καθαρίστε την κάτω πλευρά της συσκευής (βλ. κεφάλαιο *Καθαρισμός συσκευής*).
4. Κρατήστε σταθερό το μαχαίρι και λύστε τη βίδα.

Εικόνα ΑΑ

5. Αφαιρέστε και απορρίψτε το μαχαίρι.

Εικόνα ΑΒ

6. Τοποθετήστε το καινούργιο μαχαίρι μέσα στο στήριγμα.

Εικόνα ΑC

7. Κρατήστε σταθερό το μαχαίρι και σφίξτε τη βίδα (23 Nm).

Εικόνα ΑD

Αντιμετώπιση βλαβών

Οι βλάβες οφείλονται συχνά σε ασήμαντες αιτίες, τις οποίες μπορείτε να αντιμετωπίσετε μόνοι σας με τη βοήθεια του παρακάτω πίνακα. Σε περίπτωση αμφιβολίας ή σε περίπτωση βλάβης που δεν αναγράφεται εδώ μπορείτε να απευθύνεστε σε εξουσιοδοτημένο κατάστημα.

Τεχνικά στοιχεία

Στοιχεία ισχύος συσκευής

Όνομαστική τάση	V	18
Πλάτος κοπής	cm	34
Ύψος κοπής	mm	25-60
Όγκος καλαθιού συλλογής	l	35
Στροφές ρελαντί (μέγιστες)	min ⁻¹	3500

Μετρημένες τιμές σύμφωνα με το EN 62841-4-3

Στάθμη ηχητικής πίεσης L _{PA}	dB(A)	76
Αβεβαιότητα K _{PA}	dB(A)	3
Στάθμη ηχητικής ισχύος L _{WA}	dB(A)	89
Αβεβαιότητα K _{WA}	dB(A)	0,66
Τιμή δονήσεων χεριού-βραχίονα δεξιάς λαβής	m/s ²	1,3
Τιμή δονήσεων χεριού-βραχίονα αριστερής λαβής	m/s ²	1,3
Αβεβαιότητα K	m/s ²	1,5

Διαστάσεις και βάρη

Μήκος x πλάτος x ύψος	mm	1170 x 410 x 995
Βάρος (χωρίς μπαταρίες)	kg	12,5

Με την επιφύλαξη τεχνικών αλλαγών.

Εγγύηση

Σε κάθε χώρα ισχύουν οι όροι εγγύησης οι οποίοι εκδίδονται από την αρμόδια εταιρεία διανομής μας. Τυχόν βλάβες στη συσκευή σας επιδιορθώνονται από εμάς χωρίς χρέωση εντός της προθεσμίας εγγύησης, εφόσον οφείλονται σε σφάλμα υλικού ή κατασκευής. Σε περίπτωση εγγύησης απευθυνθείτε στον προμηθευτή σας ή στο πλησιέστερο εξουσιοδοτημένο συνεργείο, προσκομίζοντας το παραστατικό της αγοράς. (για διευθύνσεις βλέπε την πίσω σελίδα)
Περαιτέρω πληροφορίες για την εγγύηση (εάν υπάρχουν) θα βρείτε στην καρτέλα σέρβις της τοπικής ιστοσελίδας της Kärcher στην ενότητα "Downloads".

Δήλωση συμμόρφωσης ΕΕ

Με το παρόν δηλώνουμε ότι η παρακάτω μηχανή λόγω του σχεδιασμού και του τύπου κατασκευής της καθώς και στην έκδοση την οποία έχουμε διαθέσει στην αγορά πληροί τις σχετικές βασικές απαιτήσεις για την ασφάλεια και την υγεία των Οδηγιών ΕΕ. Σε περίπτωση τροποποίησης της μηχανής που δεν έχει συμφωνηθεί με εμάς, αυτή η δήλωση ακυρώνεται.

Προϊόν: Χλοοκοπτικό μπαταρίας

Τύπος: 1.444-4xx.0

LMO 2-18,

LMO 3-18,

LMO 4-18 Dual,

LMO 5-18 Dual

Σχετικές Οδηγίες ΕΕ

2006/42/ΕΚ (+2009/127/ΕΚ)

2011/65/ΕΕ

2014/30/ΕΕ

2000/14/ΕΚ (+2005/88/ΕΚ)

Εφαρμοζόμενα εναρμονισμένα πρότυπα

EN 62841-1:2015+A11

EN IEC 62841-4-3:2021+A11:2021

EN 55014-1: 2017 + A11: 2020

EN 55014-2: 1977+A1: 2001+A2: 2008

EN IEC 63000: 2018

Εφαρμοζόμενη διαδικασία αξιολόγησης συμμόρφωσης

2000/14/ΕΚ: Παράρτημα VI

Όνομα και διεύθυνση του κοινοποιημένου οργανισμού που συμμετείχε σ' αυτήν

TÜV Rheinland LGA Products GmbH (NB 0197)

Tillystraße 2

D-90431 Nürnberg

Στάθμη ηχητικής ισχύος dB(A)

LMO 2-18:

Μετρημένη: 86

Εγγυημένη: 88

LMO 3-18:

Μετρημένη: 87

Εγγυημένη: 89

LMO 4-18 Dual:

Μετρημένη: 92

Εγγυημένη: 94

LMO 5-18 Dual:

Μετρημένη: 95

Εγγυημένη: 96

Οι υπογράφοντες ενεργούν κατ' εντολή και με εξουσιοδότηση από το διοικητικό συμβούλιο.



H. Jenner

Chairman of the Board of Management



S. Reiser

Manager Regulatory Affairs & Certification

Υπεύθυνος τεχνικού φακέλου:

S. Reiser

Alfred Kärcher SE & Co. KG

Alfred-Kärcher-Str. 28 - 40

71364 Winnenden (Germany)

Τηλ.: +49 7195 14-0

Φαξ: +49 7195 14-2212

Winnenden, 2024/03/01

Содержание

Указания по технике безопасности	196
Использование по назначению	200
Защита окружающей среды	200
Принадлежности и запасные части	201
Комплект поставки	201
Предохранительные устройства	201
Описание устройства	201
Монтаж	201
Ввод в эксплуатацию	202
Эксплуатация	202
Транспортировка	203
Хранение	203
Уход и техническое обслуживание	203
Помощь при неисправностях	203
Технические характеристики	204
Гарантия	204
Декларация о соответствии стандартам ЕС ...	204

Указания по технике безопасности



Перед первым применением устройства необходимо ознакомиться с указаниями по технике безопасности, оригинальной инструкцией по эксплуатации, а также прилагаемыми указаниями по технике безопасности и оригинальной инструкцией по эксплуатации аккумуляторного блока / стандартного зарядного устройства. Действовать в соответствии с ними. Следует сохранить документацию для дальнейшего пользования или для следующего владельца. Наряду с указаниями, содержащимися в инструкции по эксплуатации, соблюдать также общие законодательные положения по технике безопасности и предотвращению несчастных случаев.

Степень опасности

⚠ ОПАСНОСТЬ

- Указание относительно непосредственно грозящей опасности, которая приводит к тяжелым травмам или к смерти.

⚠ ПРЕДУПРЕЖДЕНИЕ

- Указание относительно возможной потенциально опасной ситуации, которая может привести к тяжелым травмам или к смерти.

⚠ ОСТОРОЖНО

- Указание на потенциально опасную ситуацию, которая может привести к получению легких травм.

ВНИМАНИЕ

- Указание относительно возможной потенциально опасной ситуации, которая может повлечь за собой материальный ущерб.

Общие указания по технике безопасности при работе с электроинструментом

⚠ ПРЕДУПРЕЖДЕНИЕ

- Для обеспечения безопасности ознакомиться со всеми предупреждениями, указаниями, иллюстрациями и спецификациями, поставляемыми с этим электроинструментом. Несоблюдение нижеперечисленных указаний может привести к поражению током, пожару и/или серьезным травмам. Сохранить все предупреждения и указания для обращения к ним в дальнейшем.

Термин «электроинструмент» в предупреждениях относится к электроинструменту с сетевым (проводным) питанием или электроинструменту с аккумуляторным (беспроводным) питанием.

1 Безопасность в рабочей зоне

- Содержать рабочую зону в чистоте и обеспечить в ней хорошее освещение. Загромождение или плохое освещение рабочей зоны может привести к несчастным случаям.
- Не использовать электроинструменты во взрывоопасной среде, например: в присутствии легковоспламеняющихся жидкостей, газов или пыли. Электроинструменты создают искры,

которые могут воспламенить пыль или пары.

- Во время работы с электроинструментом следить, чтобы посторонние лица, в том числе дети, находились на расстоянии. Отвлекающие факторы могут привести к потере контроля.
- #### 2 Электробезопасность
- Штекер электроинструмента должен соответствовать розетке. Ни в коем случае не изменять штекер. Не использовать адаптерный штекер с заземленным электроинструментом. Использование штекеров без изменений в сочетании с соответствующими розетками снижает опасность поражения током.
 - Избегать контакта с заземленными поверхностями, такими как трубы, радиаторы, печи и холодильники. В случае заземления вашего тела существует повышенная опасность поражения током.
 - Не допускать воздействия на электроинструмент дождя и влаги. В случае попадания воды в электроинструмент существует повышенная опасность поражения током.
 - Не использовать шнур не по назначению. Никогда не переносить, не тянуть и не отсоединять электроинструмент за шнур. Держать шнур на расстоянии от источников тепла, масла, острых кромок и подвижных частей. Поврежденные или запутанные шнуры повышают опасность поражения током.
 - При работе с электроинструментом вне помещения использовать удлинитель, подходящий для эксплуатации вне помещения. Использование шнура, подходящего для эксплуатации вне помещения, снижает опасность поражения током.
 - Если не удается избежать работы с электроинструментом во влажной среде, использовать источник питания с защитой от остаточного тока (УЗО). Использование УЗО снижает опасность поражения током.
- #### 3 Личная безопасность
- Сохранять бдительность, следить за своими действиями и проявлять здравый смысл при работе с электроинструментом. Не использовать электроинструмент в следующих случаях: в уставшем состоянии, под воздействием наркотиков, алкоголя или лекарств. Малейшая неосторожность во время работы с электроинструментом может привести к серьезным травмам.
 - Использовать средства индивидуальной защиты. Всегда использовать средства защиты глаз. Подходящие средства защиты, такие как каска, респиратор, нескользящая защитная обувь или средства защиты органов слуха, снижают опасность получения травм.
 - Не допускать непреднамеренного запуска. Прежде чем взять инструмент в руки, перенести его на другое место или подключить к источнику питания и/или

- аккумуляторной батарее, убедиться, что выключатель находится в выключенном положении. Если переносить электроинструмент, держа палец на выключателе, или подключать электроинструмент к источнику питания, когда выключатель находится во включенном положении, существует опасность несчастного случая.
- d Перед включением электроинструмента удалить регулировочный или гаечный ключ. Если на вращающейся части электроинструмента оставлен регулировочный или гаечный ключ, существует опасность получения травм.
- e Не действовать сверх своих возможностей. Устойчиво стоять на ногах и всегда сохранять равновесие. Это позволяет лучше контролировать электроинструмент в непредвиденных ситуациях.
- f Надевать подходящую одежду. Не надевать свободную одежду или украшения. Следить, чтобы волосы, детали одежды и перчатки были на расстоянии от подвижных частей. Свободная одежда, украшения или длинные волосы могут быть затянуты подвижными частями.
- g Если предусмотрено подключение пылеулавливающих систем, убедиться, что такие системы подключены и используются надлежащим образом. Использование пылеулавливающих систем может снизить опасность воздействия пыли.
- h Даже в случае большого опыта работы с инструментом не терять бдительности и не игнорировать принципы обеспечения безопасности при использовании инструмента. Неосторожное действие может привести к серьезным травмам за доли секунды.
- 4 Использование и обслуживание электроинструмента
- a Не использовать электроинструмент с чрезмерным усилием. Использовать электроинструмент, подходящий для выполнения требуемой задачи. Подходящий электроинструмент позволит выполнить работу качественнее и безопаснее с той скоростью, для которой он разработан.
- b Не использовать электроинструмент, если его невозможно включить или выключить с помощью выключателя. Любой электроинструмент, которым нельзя управлять с помощью выключателя, представляет собой опасность и должен быть отремонтирован.
- c Прежде чем выполнить регулировку, заменить принадлежности или положить электроинструмент на хранение, отсоединить штекер от источника питания и/или аккумуляторную батарею от электроинструмента. Такие меры безопасности снижают риск непреднамеренного запуска электроинструмента.
- d Хранить неиспользуемый электроинструмент в недоступном для детей месте и не позволять лицам, незнакомым с электроинструментом или настоящими указаниями, работать с электроинструментом. В руках неподготовленных пользователей электроинструмент представляет собой опасность.
- e Выполнять техобслуживание электроинструмента. Проверять детали на предмет смещения, заедания или повреждения, а также любые другие нарушения, которые могут отрицательно повлиять на работу электроинструмента. В случае повреждения отремонтировать электроинструмент перед использованием. Многие несчастные случаи вызваны плохим техобслуживанием электроинструмента.
- f Следить, чтобы режущий инструмент был острым и чистым. При правильной техобслуживании инструмент с острыми режущими кромками режет заедает. Такой инструмент легче держать под контролем.
- g Использовать электроинструмент, принадлежность, вставные резцы и т. д., соблюдая настоящие указания, а также учитывая условия работы и выполняемые задачи. Если использовать электроинструмент для выполнения задач, отличных от предусмотренных, может возникнуть опасная ситуация.
- h Следить, чтобы рукоятки и поверхности захвата были сухими и чистыми (без загрязнения маслом и смазкой). Скользкие рукоятки и поверхности захвата не позволяют безопасно использовать инструмент и контролировать его в непредвиденных ситуациях.
- 5 Использование и обслуживание аккумуляторного инструмента
- a Выполнять зарядку только с помощью зарядного устройства, указанного производителем. Зарядное устройство, которое подходит для одного типа аккумуляторной батареи, может не подходить для другого типа и в результате создать опасность возгорания.
- b Использовать электроинструмент только с указанной аккумуляторной батареей. Использование других аккумуляторных батарей может привести к травмам и пожару.
- c Если аккумуляторная батарея не используется, положить ее на хранение вдали от металлических предметов, таких как скрепки, монеты, ключи, гвозди, винты или другое, чтобы предотвратить соединение контактов. Короткое замыкание зарядных контактов батареи может привести к ожогам или пожару.
- d При неблагоприятных условиях возможен выход жидкости из аккумуляторной батареи; избегать контакта с жидкостью. При случайном контакте с жидкостью

- промыть соответствующий участок тела водой. При попадании жидкости в глаза дополнительно обратиться за медицинской помощью. Жидкость из аккумуляторной батареи может вызвать раздражение или ожоги.
- e Не использовать аккумуляторную батарею/инструмент с повреждениями или изменениями. Поврежденные или измененные аккумуляторные батареи могут работать непредсказуемо, в результате чего существует опасность пожара, взрыва или травмы.
 - f Не допускать чрезмерного нагрева аккумуляторной батареи/инструмента, а также воздействия огня. В результате воздействия огня или повышения температуры выше 130 °C может произойти взрыв.
 - g Следовать всем указаниям по зарядке и не заряжать аккумуляторную батарею/инструмент, если температура выходит за пределы диапазона, отмеченного в указаниях. Неправильная зарядка, в том числе при температуре за пределами указанного диапазона, может привести к повреждению аккумуляторной батареи и повысить опасность пожара.
- 6 **Техобслуживание**
 - a Поручать техобслуживание электроинструмента квалифицированному ремонтнику и обеспечить использование лишь оригинальных запасных частей. Это позволит сохранить безопасность работы электроинструмента.
 - b Не выполнять техобслуживание поврежденной аккумуляторной батареи. Техобслуживание аккумуляторной батареи должно выполняться только производителем или уполномоченным поставщиком услуг.
- 6 Не снимать защитные приспособления. Все защитные приспособления должны быть в рабочем состоянии и правильно установлены. Плохо закрепленные, поврежденные или неисправные защитные приспособления могут привести к травме.
 - 7 Следить за тем, чтобы воздухозаборники системы охлаждения не забивались мусором. Забитые воздухозаборники и мусор могут привести к перегреву, что создаст опасность пожара.
 - 8 Работая с газонокосилкой, пользоваться нескользящей защитной обувью. Не работать с газонокосилкой босиком или в открытых сандалиях. Это снижает вероятность травмы ног при контакте с движущимся ножом.
 - 9 Это снижает вероятность травмы ног при контакте с движущимся ножом. Открытые участки кожи способствуют повышению вероятности травмирования разлетающимися объектами.
 - 10 Не стричь влажную траву. Передвигаться шагом, не бежать. Это снижает риск поскользывания и падения с возможным травмированием.
 - 11 Не пользоваться газонокосилкой на чрезмерно крутых склонах. Это снижает риск потери контроля, поскользывания и падения, ведущих к травмам.
 - 12 На склонах обязательно следить за надежностью опоры и работать в поперечном направлении, а не вниз или вверх, соблюдая особую осторожность при изменении направления движения. Это снижает риск потери контроля, поскользывания и падения, ведущих к травмам.
 - 13 Соблюдать особую осторожность при движении задним ходом или перемещении газонокосилки на себя. Следить за окружающей обстановкой. Это снижает риск спотыкания во время работы.
 - 14 Не прикасаться к ножу и другим опасным движущимся частям до их полной остановки. Это снижает риск получения травм от движущихся частей.
 - 15 При удалении застрявшего материала или очистке газонокосилки убедиться, что все выключатели выключены и аккумуляторный блок отсоединен. Неожиданное срабатывание газонокосилки может привести к серьезным травмам.
 - 16 При удалении застрявшего материала или очистке газонокосилки убедиться, что все выключатели выключены, и снять (или активировать) блокиратор. Неожиданное срабатывание газонокосилки может привести к серьезным травмам.

Предупреждения по безопасности при эксплуатации газонокосилки

- 1 Не пользоваться газонокосилкой в плохую погоду, особенно если существует опасность удара молнии. Это снижает риск поражения молнией.
- 2 Тщательно осмотреть участок, где будет использоваться газонокосилка, на присутствие диких животных. В процессе работы газонокосилка может травмировать диких животных.
- 3 Тщательно осмотреть участок, где будет использоваться газонокосилка, и убрать все камни, палки, проволоку, кости и другие посторонние предметы. Разлетающиеся предметы могут привести к травмам.
- 4 Перед использованием газонокосилки всегда визуально проверять ножи и их крепление на износ или повреждения. Изношенные или поврежденные детали повышают риск получения травмы.
- 5 Регулярно проверять травосборник на отсутствие износа или повреждений. Изношенный или поврежденный травосборник может повысить риск получения травмы.

Общие указания по технике безопасности

⚠ ОПАСНОСТЬ • Устройство может стать причиной ампутации кистей и ступней, а также тяжелых травм и вышвыривания предметов. • Тяжелые травмы в результате невнимательной эксплуатации. Запрещается эксплуатировать устройство лицам, находящимся под воздействием наркотических

веществе, алкоголя или медикаментов, а также лицам в утомленном состоянии.

⚠ ПРЕДУПРЕЖДЕНИЕ • Дети старше 8 лет и лица с ограниченными физическими, сенсорными или умственными способностями, а также лица, не обладающие необходимым опытом и знаниями, могут использовать устройство только в том случае, если они находятся под надлежащим присмотром или прошли инструктаж компетентного лица относительно безопасного использования оборудования и осознают возможные риски. • Не разрешать детям играть с устройством. • Следить за тем, чтобы дети не играли с устройством. • Использовать устройство только вместе с аккумуляторным блоком, указанным в инструкции по эксплуатации. При пользовании аккумуляторной газокошилкой соблюдать основополагающие меры безопасности, чтобы сократить риск травм, пожара и выхода из строя аккумуляторной батареи. • Во время работы с устройством следует надевать плотные брюки, одежду с длинными рукавами и обувь с нескользящей подошвой. Не работать с босыми ногами. Не надевать сандалии или короткие брюки. Избегать свободной сисящей одежды или одежды со шнурками и лентами. • Надевать защитные очки или предохранительные очки с боковой защитой. • Вести устройство следует всегда поперек склона. Опасность тяжелых травм при ведении устройства вверх или вниз по склону во время работы. • Бежать во время работы с устройством запрещено – только ходить. Следить за устойчивым и безопасным положением тела, а также соблюдать равновесие, особенно при работе на склоне. • Угроза несчастного случая в результате поскользывания. Запрещено использовать устройство на краю склонов, ям, на резких подъемах и спусках.

⚠ ОСТОРОЖНО • Следует ознакомиться с элементами управления и правилами пользования устройством.

Безопасность труда

⚠ ОПАСНОСТЬ • Тяжелые травмы при вышвыривании предметов ножом или при попадании проволоки или проводов в режущий инструмент. Перед применением устройства необходимо тщательно обследовать рабочую зону на наличие камней, палок, металлических деталей, проволоки, костей или ишуршек и удалить их. • Использовать устройство запрещено, если на расстоянии ближе 15 м присутствуют люди, особенно дети, и животные, так как существует риск вышвыривания предметов ножом. • Опасность взрыва. Устройство создает искры, которые могут вызвать воспламенение пыли, газа или паров. Запрещено эксплуатировать устройство во взрывоопасных средах, в которых присутствуют воспламеняющиеся жидкости, газы или пыль. • Тяжелые травмы детей. Устройство и его функционирование могут вызывать интерес у детей. Дети должны постоянно быть под присмотром, так как они могут не находиться там, где их видели в последний раз.

⚠ ПРЕДУПРЕЖДЕНИЕ • Эксплуатация устройства в сырой траве или во время дождя запрещена. • Не использовать устройство при угрозе удара молнией. • Косить только днем или при хорошем искусственном освещении. • Держать детей в безопасном расстоянии от рабочей зоны и под наблюдением взрослого, который не управляет кошилкой. Следует быть бдительными и сразу выключать устройство, как только ребенок войдет в область кошения. • При приближении к углам, кустам, деревьям или объектам, которые ограничивают обзор, следует проявлять особую осторожность.

ВНИМАНИЕ • Пользователь несет ответственность за возникновение несчастных случаев с участием других людей или их имущества.

Безопасная эксплуатация

⚠ ОПАСНОСТЬ • Перед каждым использованием устройства убедиться, что нож, ножевой болт и режущий блок не повреждены. • Не фиксировать выключатель в положении «ВКЛ.» — это очень опасно. • Тянуть устройство назад только при абсолютной необходимости. Если необходимо отвести устройство от стены или препятствия, сначала следует посмотреть вниз для предотвращения возможности спотыкания или наезда устройства на ноги. • Опасность контакта с открытым ножом или риск травмирования выброшенными предметами. Не наклонять устройство при запуске или во время работы двигателя. Если это абсолютно необходимо, например для облегчения запуска, можно поднять переднюю сторону устройства на 5 см. Для этого осторожно надавить рукоятку вниз. Перед началом кошения необходимо привести устройство в рабочее положение (все четыре колеса стоят на земле). • Ножи, контактирующие с токопроводящим кабелем, могут стать причиной электризования открытых металлических деталей устройства или удара электрическим током.

⚠ ПРЕДУПРЕЖДЕНИЕ • Ножи устройства очень острые. Надевать прочные защитные перчатки и действовать осторожно при установке, замене, очистке ножей или проверке затяжки винтов. • Заменять изношенные или поврежденные детали комплектом для сохранения баланса. • Обеспечить безопасное состояние устройства путем проверки надежности затяжки болтов, гаек и винтов через регулярные промежутки времени. • Перед применением устройства заменить изношенные или поврежденные детали. • Эксплуатация устройства с неисправным выключателем на ручке запрещена. • Не эксплуатировать устройство с применением грубой силы. • При перемещении устройства в область кошения, а также выводе из нее, или при наклоне устройства для пересечения участка, не покрытого травой, следует выключать двигатель для остановки ножа. • Перед пересечением участков с равием необходимо остановить нож. • Эксплуатация устройства с неисправными или отсутствующими защитными

устройствами, например отклонителями и/или травосборником, запрещена. ● Держать кисти рук и ступни ног на расстоянии от вращающихся деталей. Подключить электродвигатель в соответствии с инструкцией. ● Запрещено поднимать или носить устройство с работающим двигателем. ● Неровности грунта ведут к повышенной уязвимости поскользновения и несчастного случая. Избегать ямы, канавы, неровности, камни и другие скрытые объекты.

- Включать устройство только из безопасного положения за рукояткой.
- Все четыре колеса стоят на земле.
- Шахта выброса травы не открыта, а закрыта травосборником или крышкой для отверстия выброса.
- Руки и ноги всех людей находятся на безопасном расстоянии от корпуса косилки.
- Выключить двигатель и извлечь предохранительный ключ. Убедиться, что все движущиеся детали полностью остановлены:
- Всегда при оставлении устройства без надзора, в том числе во время удаления скошенной травы.
- Перед устранением затора или очисткой отверстия для выброса травы.
- Перед проверкой, очисткой или проведением работ с устройством.
- После столкновения ножа с посторонним предметом. Проверить устройство на наличие повреждений и устранить их перед повторным запуском устройства.
- Перед снятием травосборника или открытия крышки для выброса травы.
- В случае появления нетипичной вибрации устройства немедленно проверить следующее:
 - Незакрепленные детали. При необходимости подтянуть ослабленные детали.
 - Повреждения, особенно ножа. Отремонтировать или заменить поврежденные детали.

⚠ ОСТОРОЖНО ● Регулярно проверять износ травосборника.

ВНИМАНИЕ ● Следить за тем, чтобы кабель управления двигателем при установке и складывании рукоятки не передевался или не повреждался иным способом.

Остаточные риски

⚠ ПРЕДУПРЕЖДЕНИЕ

- Даже при соблюдении вышеописанных правил сохраняются неминуемые остаточные риски. Во время пользования устройством могут возникнуть следующие опасности:
- Повреждения, вызываемые вибрацией. Для каждой работы использовать правильный инструмент, держаться за предусмотренные ручки, ограничить время работы и воздействие вибрации.
- Шум может вызвать повреждение органов слуха. Использовать средства защиты органов слуха и ограничить нагрузку.
- Травмы при контакте с ножами.
- Травмы в результате вышвыривания предметов.

⚠ ОСТОРОЖНО

- Продолжительное использование устройства может привести к нарушению кровообращения в руках, вызванному вибрацией. Общепринятой продолжительностью использования установить невозможно, поскольку она зависит от многих факторов:
 - Индивидуальная склонность к плохому кровообращению (часто холодные пальцы, покалывание в пальцах).
 - Низкая температура окружающей среды. Для защиты рук необходимо надевать теплые перчатки.
 - Нарушение кровообращения из-за сильной хватки.
 - Непрерывная работа вреднее, чем работа с перерывами.
- При регулярном использовании устройства в течение длительного времени и при повторяющемся появлении симптомов (покалывание в пальцах, холодные пальцы) необходимо обратиться к врачу.

Использование по назначению

⚠ ОПАСНОСТЬ

Использование не по назначению

Опасность получения порезов

Использовать устройство только по назначению.

- Использовать аккумуляторную газонокосилку только в быту.
- Эксплуатация устройства предусмотрена только на улице.
- Устройство предназначено для стрижки придомового газона.
- Устройство предназначено для ручного толкания. Тянуть устройство за собой запрещено.
- Садиться на устройство запрещено.
- Перевозка людей и животных запрещена. Любое другое использование недопустимо. Ответственность за повреждения, возникшие в результате неправильного применения, несет пользователь.

Аккумуляторные блоки и зарядные устройства

Использовать устройство только с аккумуляторными блоками и зарядными устройствами системы KÄRCHER 18 V Battery Power (+).



Подходящие аккумуляторные блоки и зарядные устройства отмечены символом системы KÄRCHER 18 V Battery Power (+).


Подходящие аккумуляторные блоки имеют маркировку «Battery Power 18/... и Battery Power+ 18/...».

Подходящие зарядные устройства имеют маркировку «BC 18 V ...».

Защита окружающей среды



Упаковочные материалы поддаются вторичной переработке. Упаковку необходимо утилизировать без ущерба для окружающей среды.

 Электрические и электронные устройства часто содержат ценные материалы, пригодные для вторичной переработки, и зачастую такие компоненты, как батареи, аккумуляторы или масло, которые при неправильном обращении или ненадлежащей утилизации представляют потенциальную опасность для здоровья и окружающей среды. Тем не менее, данные компоненты необходимы для правильной работы устройства. Устройство, обозначенные этим символом, запрещено утилизировать вместе с бытовыми отходами.

Указания по компонентам (REACH)

Для получения актуальной информации о компонентах см. www.kaercher.de/REACH

Принадлежности и запасные части

Использовать только оригинальные принадлежности и запасные части. Только они гарантируют безопасную и бесперебойную работу устройства.

Для получения информации о принадлежностях и запчастях см. www.kaercher.com.

Комплект поставки

Комплектация устройства указана на упаковке. При распаковке устройства проверить комплектацию. При обнаружении недостающих принадлежностей или повреждений, полученных во время транспортировки, следует уведомить торговую организацию, продавшую устройство.

Предохранительные устройства

Символы на устройстве



Общий предупреждающий знак



Перед вводом в эксплуатацию ознакомьтесь с инструкцией по эксплуатации и всеми указаниями по технике безопасности.



Возможно вышвыривание предметов.



Держать зрителей, особенно детей и домашних животных, на расстоянии не менее 15 м от рабочей зоны.



Обращать внимание на острые ножи. Лезвия продолжают вращаться по инерции после отключения двигателя.



Перед проведением технического обслуживания извлечь предохранительный ключ.



Указанный на этикетке подтвержденный уровень шума составляет 89 dB.



Указатель уровня заполнения травосборника

Защита от перегрузки

Устройство оснащено защитой от перегрузки. При обнаружении перегрузки устройством автоматически отключается.

Описание устройства

В данной инструкции по эксплуатации приведено описание устройства с максимальной комплектацией. Комплектация отличается в зависимости от модели (см. упаковку). Рисунки см. на страницах с рисунками.

Рисунок А

- ① Переднее колесо
- ② Предохранительный ключ
- ③ Механизм разблокировки аккумуляторного блока
- ④ Крышка аккумулятора
- ⑤ Заслонка шахты выброса
- ⑥ Держатель кабеля
- ⑦ Указатель уровня заполнения травосборника
- ⑧ Кабель управления двигателем
- ⑨ Кнопка запуска
- ⑩ Ручка
- ⑪ Скоба «Пуск/Стоп»
- ⑫ Верхние быстрозажимные винты
- ⑬ Травосборник
- ⑭ Нижние быстрозажимные винты
- ⑮ Заводская табличка
- ⑯ Заднее колесо
- ⑰ Рычаг регулировки высоты среза
- ⑱ Мульчирующий клин
- ⑲ *Аккумуляторный блок
- ⑳ *Зарядное устройство

* опция

iPower

Устройство оснащено интеллектуальной системой управления двигателем iPower, которая обеспечивает эффективное кошение и оптимизирует срок службы аккумулятора. iPower адаптирует частоту вращения двигателя к состоянию травы:

- Если трава длинная или густая, частота вращения двигателя увеличивается.
- Как только плотность травы уменьшается, частота вращения двигателя снижается.

Монтаж

Монтаж ручки

1. Повернуть нижнюю часть ручки.
Рисунок В
2. Закрепить ручку быстрозажимными винтами.
Рисунок С

3. Зафиксировать винтами верхнюю часть ручки на необходимой высоте.

Рисунок D

4. Закрепить кабель управления двигателем в держателях.

Рисунок E

Монтаж травосборника

1. Разложить штанги.
2. Вставить штанги в нижнюю направляющую.

Рисунок F

3. Закрепить штанги.
4. Закрепить ручку.

Ввод в эксплуатацию

Регулировка ручки

1. Отрегулировать высоту ручки.
Рисунок G
 - a Снять верхние быстрозажимные винты.
 - b Зафиксировать винтами верхнюю часть ручки на необходимой высоте.
2. Отрегулировать угол наклона ручки.
Рисунок H
 - a Ослабить нижние быстрозажимные винты.
 - b Настроить угол наклона.
 - c Затянуть быстрозажимные винты.

Монтаж мульчирующего клина

Мульчирующий клин применяется в тех случаях, когда скошенная трава должна оставаться на газоне.

1. Открыть крышку шахты выброса.
Рисунок I
2. Вставить мульчирующий клин в шахту выброса.
3. Закрыть крышку шахты выброса.

Установка травосборника

Травосборник служит для сбора скошенной травы для последующей утилизации.

1. Открыть крышку шахты выброса.
Рисунок J
 2. Сжать ручку мульчирующего клина и вытащить мульчирующий клин.
 3. Установить травосборник на шахту выброса. Убедиться, что крышка шахты выброса фиксирует травосборник.
- Рисунок K**

Установка аккумуляторного блока

1. Открыть крышку аккумулятора.
Рисунок L
2. Установить аккумуляторный блок в отсек на устройстве и задвинуть до щелчка.
3. Вставить предохранительный ключ.
4. Закрыть крышку аккумулятора.

Эксплуатация

Общие указания по обращению с газонокосилкой

Время работы аккумулятора зависит от множества факторов:

- От состояния, высоты и густоты травы
 - От отрегулированной высоты среза
- Максимальная обрабатываемая площадь в зависимости от состояния травы с аккумуляторным блоком 5 А·ч: ок. 350 м²
- Результат кошения можно оптимизировать следующим образом:

- Скашивать не более трети от высоты травы.
- При стрижке высокой травы снизить скорость толкания устройства.

Примечание

Не косить влажную траву. Влажная трава прилипает снизу к газонокосилке и предотвращает правильный сбор в травосборник или выброс скошенной травы.

Стрижка газона

△ ПРЕДУПРЕЖДЕНИЕ

Подъем или наклон газонокосилки во время работы

Резаные повреждения
Нож аккумуляторной газонокосилки вращается примерно параллельно основанию, над которым он движется. Следить за тем, чтобы во время кошения все четыре колеса стояли на земле.

1. Установить травосборник или мульчирующий клин (см. главу **Ввод в эксплуатацию**).
2. Настроить высоту среза рычагом регулировки высоты среза.

Рисунок M

Высота среза зависит от состояния, высоты и густоты травы (см. главу *Общие указания по обращению с газонокосилкой*).

Рисунок N

3. Нажать и удерживать кнопку «Пуск», затем сразу же нажать кнопку «Пуск/Стоп».

Рисунок O

Устройство запускается.

4. Отпустить кнопку «Пуск» и продолжать удерживать скобу «Пуск/Стоп» рядом с ручкой. Регулярно опорожнять травосборник в случае его применения, иначе шахта выброса может забиться срезанной травой (см. главу *Опустошение травосборника*).

Стрижка границы газона

С помощью устройства можно стричь границу газона, например вдоль стены.

1. Толкать газонокосилку плотно к стене.

Рисунок P

Боковой забор обеспечивает втягивание травы в зону резки.

Рисунок Q

Окончание работы

1. Отпустить скобу «Пуск/стоп».

Рисунок R

Двигатель останавливается.

Удаление аккумуляторного блока

1. Открыть крышку аккумулятора.
Рисунок S
2. Вынуть предохранительный ключ.
3. Нажать на механизм разблокировки аккумуляторного блока.
4. Удалить аккумуляторный блок.
5. Закрыть крышку аккумулятора.

Опустошение травосборника

Когда травосборник заполнен, указатель уровня заполнения закрывает крышку. В этом случае необходимо опустошить травосборник.

1. Поднять крышку шахты выброса.

Рисунок T

2. Снять травосборник.
При снятии травосборника следить за тем, чтобы кабель управления двигателем оставался в держателях.
3. Опустошить травосборник.

Транспортировка

⚠ ПРЕДУПРЕЖДЕНИЕ

Острый нож

Резаные повреждения

Соблюдать осторожность при подъеме или наклоне устройства.

Не допускать контакта частей тела с ножом.

1. Выключить устройство (см. главу *Окончание работы*).
2. Убедиться, что нож больше не вращается.
3. Вынуть предохранительный ключ (см. главу *Kapitel Удаление аккумуляторного блока*).
4. Снять аккумуляторный блок.
5. Дать устройству остыть.
6. При перевозке устройства в транспортном средстве зафиксировать его от скольжения и опрокидывания.

Хранение

Перед хранением очистить устройство (см. главу *Очистка устройства*).

1. Ослабить верхние быстрозажимные винты и сложить ручку.
Рисунок U
2. Ослабить нижние быстрозажимные винты и положить ручку на устройство.
Рисунок V
3. Установить травосборник на ручку и устройство.
Рисунок W
4. Хранить устройство в сухом, хорошо проветриваемом месте. Хранить вдали от веществ, вызывающих коррозию, например, садовых химикатов и противобледенительной соли. Не хранить устройство на открытом воздухе.

Уход и техническое обслуживание

⚠ ПРЕДУПРЕЖДЕНИЕ

Острый нож

Резаные повреждения

Соблюдать осторожность при подъеме или наклоне устройства.

Не допускать контакта частей тела с ножом.

Перед использованием

Перед каждым использованием необходимо выполнить следующие действия по техобслуживанию:

- Проверить устройство на наличие повреждений.
- Проверить, надежно ли затянуты все болты, гайки и винты, при необходимости подтянуть.
- Проверить остроту ножа. Заменить тупой нож.

Очистка устройства

1. Вынуть предохранительный ключ.
2. Вынуть аккумуляторный блок (см. главу *Удаление аккумуляторного блока*).

3. После каждого применения необходимо очистить поверхности устройства сухой мягкой тряпкой или щеткой.

Рисунок X

Перед длительным хранением очистить нож.

4. Наклонить устройство в сторону.

Рисунок Y

5. Очистить щеткой нож и нижнюю сторону устройства.

Рисунок Z

Устранение заторов

⚠ ПРЕДУПРЕЖДЕНИЕ

Устранение заторов

Резаные повреждения при контакте с острым ножом или предметами с острой кромкой

При проверке или устранении затора надевать защитные перчатки.

1. Выключить устройство и дождаться полной остановки ножа.
2. Вынуть предохранительный ключ.
3. Вынуть аккумуляторный блок (см. главу *Удаление аккумуляторного блока*).
4. Снять травосборник и проверить наличие блокировок. При необходимости устранить заторы.
5. Проверить наличие заторов в шахте выброса. При необходимости устранить заторы.
6. Наклонить устройство в сторону.
7. Проверить нижнюю сторону устройства и нож на наличие заторов. Осторожно устранить заторы, поскольку во время процесса нож может двигаться.

Замена ножа

1. Вынуть предохранительный ключ.
2. Вынуть аккумуляторный блок (см. главу *Удаление аккумуляторного блока*).
3. Очистить нижнюю сторону устройства (см. главу *Очистка устройства*).
4. Зафиксировать нож и открутить винт.
Рисунок AA
5. Снять и утилизировать нож.
Рисунок AB
6. Вставить новый нож в крепление.
Рисунок AC
7. Зафиксировать нож и затянуть винт (23 Нм).
Рисунок AD

Помощь при неисправностях

Частую неисправности имеют простые причины, поэтому с помощью следующего обзора их можно устранить самостоятельно. В случае сомнения или возникновения не описанных здесь неисправностей следует обращаться в авторизованную сервисную службу.

Ошибка	Причина	Устранение
Устройство выключается	Сработала защита от перегрузки устройства.	1. Отпустить скобу «Пуск/стоп». 2. Нажмите кнопку «Пуск» и скобу «Пуск/Стоп».
	Сработала защита от перегрева аккумуляторного блока.	1. Подождать, пока температура аккумуляторного блока не будет находиться в нормальном диапазоне. 2. Если устройство не включается, зарядить аккумуляторный блок.
	Аккумуляторный блок разряжен.	1. Зарядить аккумуляторный блок.

Технические характеристики

Рабочие характеристики устройства

Номинальное напряжение	V	18
Ширина среза	cm	34
Высота среза	mm	25-60
Объем травосборника	l	35
Частота вращения на холостом ходу (макс.)	об/мин	3500

Расчетные значения согласно EN 62841-4-3

Уровень звукового давления L_{pA}	dB(A)	76
Погрешность K_{pA}	dB(A)	3
Уровень звуковой мощности L_{WA}	dB(A)	89
Погрешность K_{WA}	dB(A)	0,66
Вибрация руки/кисти на правой рукоятке	m/s^2	1,3
Вибрация руки/кисти на левой рукоятке	m/s^2	1,3
Погрешность K	m/s^2	1,5

Размеры и вес

Длина x ширина x высота	mm	1170 x 410 x 995
Масса (без аккумуляторного блока)	kg	12,5

Сохраняется право на внесение технических изменений.

Гарантия

В каждой стране действуют соответствующие условия гарантии, установленные нашей дочерней сбытовой компанией. Возможные неисправности устройства в течение гарантийного срока мы устраняем бесплатно, если причина заключается в дефектах материалов или производственном браке. В случае возникновения претензий в течение гарантийного срока просьба обращаться с чеком о покупке в торговую организацию, продавшую изделие, или в ближайшую уполномоченную службу сервисного обслуживания. (Адрес указан на обороте) Дополнительную информацию о гарантии (при наличии) можно найти в области сервисного обслуживания на местном веб-сайте Kärcher в разделе «Загрузки».

Дата выпуска отображается на заводской табличке в закодированном виде. При этом отдельные цифры имеют следующее значение:

Пример: 30190

3 год выпуска
0 столетие выпуска
1 десятилетие выпуска
9 вторая цифра месяца выпуска
0 первая цифра месяца выпуска

Таким образом, в данном примере код 30190 означает дату выпуска 09 / (2) 013.

Декларация о соответствии стандартам ЕС

Настоящим заявляем, что концепция, конструкция и исполнение указанной ниже машины отвечают соответствующим основным требованиям директив ЕС по безопасности и охране здоровья. При любых изменениях машины, не согласованных с нашей компанией, данная декларация теряет свою силу. Изделие: аккумуляторная газонокосилка
Тип: 1.444-4xx.0

LMO 2-18,
LMO 3-18,
LMO 4-18 Dual,
LMO 5-18 Dual

Действующие директивы ЕС

2006/42/EC (+2009/127/EC)
2011/65/EC
2014/30/EC
2000/14/EC (+2005/88/EC)

Примененные гармонизированные стандарты

EN 62841-1:2015+A11
EN IEC 62841-4-3:2021+A11:2021
EN 55014-1: 2017 + A11: 2020
EN 55014-2: 1977+A1: 2001+A2: 2008
EN IEC 63000: 2018

Примененный метод оценки соответствия

2000/14/EC: Приложение VI

Название и адрес задействованного уполномоченного органа по сертификации
TÜV Rheinland LGA Products GmbH (NB 0197)
Tillystraße 2
D-90431 Nürnberg

Уровень звуковой мощности дБ(A)

LMO 2-18:
Измерено: 86
Гарантировано: 88

LMO 3-18:

Измерено: 87

Гарантовано: 87

LMO 4-18 Dual:

Измерено: 92

Гарантовано: 92

LMO 5-18 Dual:

Измерено: 95

Гарантовано: 95

Нижеподписавшиеся лица действуют от имени и по доверенности Правления.



H. Jenner
Chairman of the Board of Management



S. Reiser
Manager Regulatory Affairs & Certification

Лицо, ответственное за ведение документации:

Ш. Райзер (S. Reiser)

Alfred Kärcher SE & Co. KG

Alfred-Kärcher-Str. 28–40

71364 Winnenden (Germany)

Тел.: +49 7195 14-0

Факс: +49 7195 14-2212

г. Винненден, 01.03.2024

Зміст

Вказівки з техніки безпеки	205
Використання за призначенням.....	209
Охорона довкілля	209
Приладдя та запасні деталі	210
Комплект поставки	210
Захисні пристрої	210
Опис пристрою	210
Монтаж	210
Введення в експлуатацію	210
Експлуатація	211
Транспортування	211
Зберігання	212
Догляд і технічне обслуговування	212
Допомога в разі несправностей	212
Технічні характеристики	213
Гарантія	213
Декларація про відповідність стандартам ЄС ..	213

Вказівки з техніки безпеки



Перед першим використанням пристрою слід ознайомитися з цими вказівками з техніки безпеки, цією оригінальною інструкцією з експлуатації, вказівками з техніки безпеки, що додаються до акумуляторного блока, а також із оригінальною інструкцією з експлуатації акумуляторного блока / стандартного зарядного пристрою. Діяти відповідно до них. Документи зберігати для подальшого користування або для наступного власника. Разом із вказівками в цій інструкції з експлуатації слід враховувати загальні законодавчі положення щодо техніки безпеки та попередження нещасних випадків.

Ступінь небезпеки

⚠ НЕБЕЗПЕКА

- Вказівка щодо небезпеки, яка безпосередньо загрожує та призводить до тяжких травм чи смерті.

⚠ ПОПЕРЕДЖЕННЯ

- Вказівка щодо потенційно можливої небезпечної ситуації, що може призвести до тяжких травм чи смерті.

⚠ ОБЕРЕЖНО

- Вказівка щодо потенційно небезпечної ситуації, яка може спричинити отримання легких травм.

УВАГА

- Вказівка щодо можливої потенційно небезпечної ситуації, що може спричинити матеріальні збитки.

Загальні інструкції з техніки безпеки для електроінструментів

⚠ ПОПЕРЕДЖЕННЯ

- **Ознайомтеся зі всіма попередженнями з техніки безпеки, інструкціями, ілюстраціями й специфікаціями, що надаються з цим електроінструментом.**

Недотримання всіх наведених нижче інструкцій може призвести до ураження електричним струмом, пожежі та/або серйозних травм.

Збережіть всі попередження та інструкції для подальшого використання.

Термін «електроінструмент» у попередженні відноситься до вашого електричного обладнання, що живиться від мережі (дротовий) або акумулятору (бездротовий).

1 Безпека робочої зони

- Підтримуйте чистоту в робочій зоні, яка має бути добре освітленою. Захаращені або темні ділянки призводять до аварій.**
- Не користуйтеся електроінструментом у вибухонебезпечному середовищі, наприклад у присутності легкозаймистих рідин, газів або пилу. Електроінструмент утворює іскри, які можуть запалювати пил або випаровування.**
- Діти й сторонні особи мають знаходитися на відстані від ділянки роботи з електроінструментом. Відволікання може призвести до втрати контролю.**

2 Електробезпека

- Вилки електроінструментів повинні відповідати розеткам. В жодному разі не змінюйте вилку. Не використовуйте вилки з адаптерами для заземлених електроінструментів. Немодифіковані вилки та відповідні розетки зменшують ризик ураження електричним струмом.**
- Уникайте контакту тіла з заземленими поверхнями, як-от трубами, радіаторами, кухонними плитами й холодильниками. Якщо ваше тіло заземлене, ризик ураження електричним струмом підвищується.**
- Не залишайте електроінструменти під дощем або у вологих місцях. Вода, що потрапляє в електроінструмент, підвищує ризик ураження електричним струмом.**
- Не користуйтеся шнуром не за призначенням. Ніколи не використовуйте**

- шнур для перенесення, перетягування або вимкнення електроінструментів. Не піддавайте шнур впливу тепла, масла й тримайте далі від гострих країв або рухомих частин. *Пошкоджені або заплутані шнури підвищують ризик ураження електричним струмом.*
- e Працюючи з електроінструментом на вулиці, користуйтеся подовжувальним шнуром, придатним для використання назовні. *Використання відповідного шнура назовні знижує ризик ураження електричним струмом.*
- f За необхідності роботи з електроінструментом у вологому місці, використовуйте пристрій диференційного захисту (RCD). *Використання RCD знижує ризик ураження електричним струмом.*
- 3 Особиста безпека
- a Будьте пильні, стежте за тим, що ви робите, і спирайтеся на здоровий глузд під час користування електроінструментом. Не використовуйте електроінструмент, якщо ви втомилися або перебуваєте під впливом наркотичних речовин, алкоголю або ліків. *Найменша неухважність під час роботи з електроінструментом може призвести до серйозних травм.*
- b Використовуйте засоби індивідуального захисту. Завжди користуйтеся захистом очей. *Захисне обладнання, як-от маска від пилу, захисне взуття, що не ковзає, каска або засоби захисту органів слуху, що використовуються відповідно до наявних умов, зменшують ймовірність травм.*
- c Запобігайте ненавмисному запуску. Перед приєднанням до джерела живлення та/або акумулятора, підняттям або перенесенням інструмента переконайтеся, що вимикач знаходиться у вимкненому положенні. *Перенесення електроінструмента з пальцем на вимикачі або з вимикачем живлення в увімкненому положенні підвищує ризик нещасних випадків.*
- d Перш ніж вмикати електроінструмент, приберіть гайкові ключі, якими ви користувалися для налаштування. *Гайковий ключ, який ви залишили на елементі, що обертається, може призвести до травми.*
- e Не тягніться надто далеко. Постійно підтримуйте стійке положення ніг і рівновагу. *Це дає можливість контролювати електроінструмент у несподіваних ситуаціях.*
- f Одягайтеся правильно. Не надягайте просторий одяг або ювелірні прикраси. Тримайте волосся, одяг та рукавички подалі від рухомих частин. *Просторий одяг, ювелірні прикраси або довге волосся можуть заплутатися в рухомих частинах.*
- g Якщо на пристроях передбачене приєднання до засобів для видалення та збору пилу, переконайтеся, що вони приєднані й належним чином використовуються. *Уловлювач пилу сприяє зменшенню відповідної небезпеки.*
- h Навіть вже добре навчившись поводитися з інструментом, уникайте надмірної самовпевненості й не ігноруйте правила безпеки. *Достатньо секунди, щоб отримати серйозної травми через неухважне ставлення.*
- 4 Використання електроінструмента та догляд за ним
- a Не прикладайте зусилля до електроінструмента. Користуйтеся електроінструментом, що відповідає вашій задачі. *Правильний електроінструмент краще, безпечніше й швидше виконає те завдання, для якого його було розроблено.*
- b Не використовуйте електроінструмент, якщо його вимикач несправний. *Будь-який електроінструмент, яким не можна керувати за допомогою вимикача, є небезпечним і потребує ремонту.*
- c Витягніть вилку з джерела живлення та/або акумулятор з електроінструмента, перш ніж виконувати будь-які налаштування, змінювати насадки або розташовувати електроінструмент на зберігання. *Такі запобіжні заходи безпеки зменшують ризик випадкового запуску електроінструмента.*
- d Зберігайте електроінструменти в недоступному для дітей місці та не дозволяйте особам, які не вміють поводитися з ним або не знають цих інструкцій, користуватися електроінструментом. *Електроінструменти становлять небезпеку в руках невідготовлених користувачів.*
- e Обслуговування електроінструментів. Перевірте відсутність неузгодження або блокування рухомих частин, поломок та будь-якого іншого стану, який може вплинути на роботу електроінструмента. В разі пошкодження відремонтуйте електроінструмент перед використанням. *Багато аварій пов'язані з неналежним обслуговуванням електроінструментів.*
- f Різальний інструмент має бути гострим і чистим. *За правильного обслуговування різальний інструмент з гострими лезами рідше блокується, й ним легше керувати.*
- g Використовуйте електроінструмент, аксесуари, насадки тощо відповідно до цієї інструкції з урахуванням умов та роботи, що виконується. *Використання електроінструмента для операцій, відмінних від передбачених, може призвести до небезпечної ситуації.*
- h Ручки та поверхні, за які ви беретеся, мають бути сухими, чистими, без слідів масла й жиру. *Слизькі ручки та поверхні не дозволяють безпечно поводитися з інструментом та керувати ним у несподіваних ситуаціях.*
- 5 Використання акумуляторного інструмента й догляд за ним
- a Заряджайте тільки зарядним пристроєм, що вказаний виробником. *Зарядний пристрій, який підходить для одного типу*

- аккумулятора, може створити ризик пожежі за використання з іншим акумулятором.
- b Використовуйте електроінструмент тільки зі вказаним акумулятором. Використання будь-якого іншого акумулятора може призвести до травми й пожежі.
 - c Коли акумулятор не використовується, тримайте його далі від різних металевих предметів, як-от скріпок для паперу, монет, ключів, цвяхів, гвинтів або інших дрібних металевих предметів, які можуть утворювати з'єднання між клемами. Коротке замикання на клемах акумулятора може призвести до опіків або пожежі.
 - d За невідповідних умов з акумулятора може виділятися рідина; уникайте контакту з нею. За випадкового контакту промийте водою. Якщо рідина потрапляє в очі, додатково зверніться по медичну допомогу. Рідина, що виділяється з акумулятора, може викликати подразнення або опіки.
 - e Не користуйтеся пошкодженим або модифікованим акумулятором або інструментом. Пошкоджені або модифіковані акумулятори можуть працювати непередбачувано, призводячи до пожежі, вибуху або ризику травмування.
 - f Не піддавайте акумулятор або інструмент впливу вогню або надмірної температури. Вплив вогню або температури вище 130°C може спричинити вибух.
 - g Дотримуйтесь всіх інструкцій із заряджання й не заряджайте акумулятор або інструмент за межами температурного діапазону, зазначеного в інструкціях. Заряджання неналежним чином або за температури поза зазначеним діапазоном може призвести до пошкодження акумулятора й підвищує ризик пожежі.
- 6 Обслуговування
 - a Обслуговувати електроінструмент можуть тільки кваліфіковані спеціалісти, використовуючи лише оригінальні запасні частини. Це є запорукою безпечної роботи з електроінструментом.
 - b Ніколи не обслуговуйте пошкоджені акумулятори. Завжди передавайте їх виробнику або уповноваженим постачальникам послуг.
- Попередження щодо безпечної роботи з газонокосаркою**
- 1 Не користуйтеся газонокосаркою за поганої погоди, особливо за ймовірності грози з блискавкою. Це зменшує ризик ураження блискавкою.
 - 2 Ретельно огляньте ділянку, де має використовуватися газонокосарка, на присутність диких тварин. Газонокосарка може травмувати диких тварин під час роботи.
 - 3 Ретельно огляньте ділянку, де має використовуватися газонокосарка, й приберіть усі камені, палиці, драти, кістки та інші сторонні предмети. Предмети, що розлітаються, можуть призвести до травм.
- 4 Перед використанням газонокосарки завжди візуально перевіряйте ножі та їхнє кріплення на зношення й пошкодження. Зношені або пошкоджені деталі збільшують ризик травмування.
 - 5 Регулярно перевіряйте травозбірник на відсутність зношення або пошкоджень. Зношений або пошкоджений травозбірник підвищує ризик травмування.
 - 6 Не знімайте захисні пристрої. Усі захисні пристрої мають бути в робочому стані й правильно встановлені. Погано закріплені, пошкоджені або несправні захисні пристрої можуть призвести до травми.
 - 7 Слідкуйте за тим, щоб повітрозабірники системи охолодження не забувалися сміттям. Забиті повітрозабірники та сміття можуть призвести до перегрівання, що створює небезпеку пожежі.
 - 8 Працюючи з газонокосаркою, користуйтеся нековзним захисним взуттям. Не працюйте з пристроєм босоніж або у відкритих сандалях. Це зменшує ймовірність травмування ніг від контакту з ножем, що рухається.
 - 9 Це зменшує ймовірність травмування ніг від контакту з ножем, що рухається. Відкриті ділянки шкіри підвищують ймовірність травмування від предметів, що розлітаються.
 - 10 Не стрижіть газонокосаркою мокру траву. Пересувайтеся кроком, не бігайте. Це знижує ризик посковзнутися та впасти й отримати травму.
 - 11 Не користуйтеся газонокосаркою на надмірно крутих схилах. Це знижує ризик втрати контролю, посковзнутися та впасти й отримати травму.
 - 12 На схилах обов'язково стежте за надійністю опори й працюйте в поперечному напрямку, а не вниз або вгору, дотримуючись особливої обережності під час зміни напрямку руху. Це знижує ризик втрати контролю, посковзнутися та впасти й отримати травму.
 - 13 Будьте особливо обережні, коли рухаєтесь заднім ходом або тягнете газонокосарку до себе. Завжди слідкуйте за оточенням. Це знижує ризик спотикання під час роботи.
 - 14 Не торкайтеся лез та інших небезпечних рухомих частин, коли вони знаходяться в русі. Це зменшує ризик травмування від рухомих частин.
 - 15 Прибираючи матеріал, що застряг, або під час обслуговування пристроєм переконайтеся, що всі вимикачі живлення вимкнені й акумулятор вийнятий або від'єднаний. Несподіване вмикання газонокосарки може призвести до серйозних травм.
 - 16 Прибираючи матеріал, що застряг, або під час обслуговування газонокосарки переконайтеся, що всі вимикачі живлення вимкнені та вийміть (або активуйте) блокувальний пристрій. Несподіване вмикання газонокосарки може призвести до серйозних травм.

Загальні вказівки з техніки безпеки

⚠ НЕБЕЗПЕКА • Унаслідок ампутації верхніх і нижніх кінцівок пристрій може спричинити смерть або тяжкі травми, а також з нього можуть

розлітатися сторонні предмети. ● Тяжкі травми внаслідок необережної роботи. Не допускається користування пристроєм під впливом наркотичних речовин, алкоголю чи медикаментів, а також у втомленому стані.

⚠ ПОПЕРЕДЖЕННЯ. Діти старші 8 років та особи з обмеженими фізичними, сенсорними або розумовими здібностями, а також особи, що не мають необхідний досвід і знання, можуть використовувати пристрій тільки в тому випадку, якщо вони знаходяться під належним наглядом або пройшли інструктаж компетентної особи щодо безпечної використання обладнання і усвідомлюють можливі ризики. ● Не дозволяти дітям грати з пристроєм. ● Стежити за тим, щоб діти не грали з пристроєм. ● Використовувати пристрій виключно з акумуляторним блоком, указаним у цій інструкції з експлуатації. Під час користування пристроєм, що працюють від акумулятора, дотримуватися базових вказівок з техніки безпеки, щоб зменшити ризик травмування, пожежі та протікання акумулятора. ● Перед початком роботи з пристроєм вдягнуті довіг і щільні штани, одяг з довгим рукавом і взуття із захистом від ковзання. Не працювати босоніж. Не вдягати сандалії чи короткі штани. По можливості не вдягати дуже вільний одяг або одяг зі шнурками та стрічками. ● Використовувати захисні окуляри або маску з бічним захистом. ● Працюючи на схилі, завжди направляти пристрій перпендикулярно лінії схилу. Якщо на схилі направляти пристрій угору чи вниз, існує ризик отримання тяжких травм. ● Під час роботи з пристроєм не бігти, а лише йти. Займати стійке положення та втримувати рівновагу, особливо під час роботи на схилах. ● Небезпека нещасного випадку через послизання. Не використовувати пристрій на краю обривів, ям, на дуже стрімких підйомах або схилах.

⚠ ОБЕРЕЖНО. Слід ознайомитися з елементами системи керування та принципами належної експлуатації пристрою.

Безпека на робочому місці

⚠ НЕБЕЗПЕКА. Існує небезпека отримання тяжких травм, якщо від ножа розлітаються сторонні предмети або в ріжучому інструменті застрягає дрот або шнур. Перед використанням пристрою слід ретельно перевірити робочу зону на відсутність сторонніх предметів, таких як каміння, вілки, металеві предмети, дроти, кістки або іграшки. За наявності вищезазначених предметів їх слід видалити. ● У жодному разі не використовувати пристрій, якщо в радіусі 15 м від нього перебувають люди (особливо діти) або тварини, оскільки існує небезпека розлітання сторонніх предметів від ножа. ● Небезпека вибуху. Пристрій створює іскри, які можуть стати причиною займання пилу, газу чи пари. Не використовувати пристрій у вибухонебезпечному середовищі, де знаходяться займисті рідини, газу чи пил. ● Серйозні нещасні випадки з дітьми. Діти можуть відчувати цікавість до пристрою та процесу його роботи. Слід тримати дітей у полі зору, тому що вони не обов'язково залишатимуться в місці, де ви їх бачили востаннє.

⚠ ПОПЕРЕДЖЕННЯ. Не користуватися пристроєм на мокрій траві або під дощем. ● Не користуватися пристроєм за небезпеки удару блискавки. ● Стригати траву лише за денного світла або за наявності достатнього штучного освітлення. ● Не допускати дітей близько до місця роботи та залишати їх під наглядом іншого дорослого; зберігати пильність і вимикач пристрій у разі наближення дитини до місця роботи. ● Виявляти обережність під час наближення до «сліпих» кутів, кущів, дерев або інших об'єктів, які можуть обмежувати поле зору.

УВАГА. Користувач пристрою несе відповідальність за виникнення нещасних випадків за участю інших людей або майна.

Надійна експлуатація

⚠ НЕБЕЗПЕКА. Перед кожним використанням пристрою слід перевіритися, що ножі, болти ножів і ножовий блок не зношені й не пошкоджені. ● У жодному разі не блокувати вимикач в увімкненому положенні — це надзвичайно небезпечно. ● Тягнути пристрій назад дозволяється лише у випадках, коли це абсолютно необхідно. Якщо пристрій потрібно відтягнути від стіни або перешкоди, спочатку слід подивитися вниз, щоб випадково не спіткнулися або не наїхати пристроєм собі на ноги. ● Небезпека контакту з відкритим ножем або ураження предметами, що розлітаються. Під час запуску двигуна або коли двигун працює, не перевертати пристрій. Якщо перевернути пристрій абсолютно необхідно (наприклад, щоб полегшити запуск), можна трохи підняти його за передній край на 5 см. Для цього обережно натиснути на ручку вниз. Перш ніж розпочинати роботу з пристроєм, його слід повернути в нормальне робоче положення (тобто поставити на чотири колеса на землю). ● У разі контакту ножів зі струмопровідним кабелем відкриті металеві частини пристрою можуть знаходитись під струмом та спричинити ураження електричним струмом.

⚠ ПОПЕРЕДЖЕННЯ. Ножі пристрою гострі. Використовувати щільні захисні рукавиці та обережно виконувати такі види робіт, як монтаж, заміна, очищення та перевірка посадки болтів. ● Зношені або пошкоджені деталі замінити в комплекті, щоб зберегти баланс. ● Щоб забезпечувати надійний стан пристрою, регулярно перевіряти щільність затягування болтів, гайок і гвинтів. ● Перед початком експлуатації пристрою замінити зношені або пошкоджені деталі. ● Не експлуатувати пристрій, якщо вимикач на ручці не вмикає або не вимикає пристрій належним чином. ● Не докладати до пристрою надмірної сили. ● Якщо необхідно доправити пристрій до чи від місця роботи, або якщо потрібно нахилити пристрій, долаючи ділянку з нетрав'яним покриттям, слід зазлуштувати двигун, щоб зупинити ножі. ● Перш ніж долати ділянку з зрав'яним покриттям, слід зупинити ножі. ● У жодному разі не використовувати пристрій із несправними захисними пристосуваннями або без запобіжних пристосувань, наприклад штиків і (або) травозбірника. ● Не тримайте ноги чи руки поблизу деталей, що обертаються, або під ними.

Вмикати двигун відповідно до інструкції. ● Не піднімати й не переносити пристрій під час роботи двигуна. ● Нерівний рельєф місцевості несе в собі підвищену небезпеку падіння й нещасних випадків. Слід уникати ям, канав, нерівностей, каміння та інших прихованих об'єктів. ● Запускати пристрій, лише знаходячись у безпечній зоні позаду руки.

- Усі чотири колеса стоять на землі.
- Канал викиду трави не відкритий, а захищений травозбірником чи кришкою викидного отвору.
- Поблизу корпусу ножів немає рук чи ніг нікого з людей.

● Вимкнути двигун і вийняти запобіжний ключ. Переконалися, що всі рухомі компоненти повністю зупинені:

- Завжди, коли пристрій залишається без нагляду, зокрема під час викидання зрізаної трави.
- Перш ніж знімати блокування або очищувати викидний отвір.
- Перед перевіркою, очищенням або проведенням робіт із пристроєм.
- Після виявлення стороннього об'єкта. Перш ніж знову запускати пристрій, спочатку слід перевірити його на предмет пошкоджень і усунути їх.
- Перш ніж зняти травозбірник або відкрити кришку викидного отвору.
- Коли пристрій починає незвично вібрувати. негайно перевірити пристрій:
 - на предмет погано закріплених деталей. За необхідності затягнути погано закріплені деталі;
 - на предмет пошкоджень, зокрема ножа. Відремонтувати або замінити пошкоджені деталі.

⚠ ОБЕРЕЖНО ● Регулярно перевіряти травозбірник на зношення.

УВАГА ● Слідкувати, щоб кабель керування двигуном під час монтажу або складання ручки не затискався й не пошкоджувався іншим чином.

Залишкові ризики

⚠ ПОПЕРЕДЖЕННЯ

- Навіть якщо пристрій експлуатується за правилами, зберігаються деякі залишкові ризики. Під час використання пристрою можуть виникати такі ризики:
 - Вібрація може викликати травми. Слід використовувати належний інструмент для кожного виду робіт, використовувати відповідні ручки й обмежувати час роботи та впливу вібрації.
 - Шум може викликати пошкодження органів слуху. Слід використовувати засоби для захисту органів слуху й обмежувати тривалість впливу шуму.
 - Травми внаслідок контакту з ножами.
 - Травми внаслідок розлітання предметів.

Зменшення ризику

⚠ ОБЕРЕЖНО

- Тривале використання пристрою може призвести до порушення кровопостачання в руках, спричинене вібрацією. Загальноприйняте значення тривалості використання встановити

неможливо, тому що воно залежить від багатьох факторів:

- Індивідуальна схильність до поганого кровопостачання (часто холодні пальці, поколювання у пальцях).
- Низька температура навколишнього середовища. Для захисту рук слід надягати теплі рукавиці.
- Порушення кровопостачання через міцну хватку.
- Безперервна робота більш шкідлива за роботу з перервами.

У разі регулярного використання пристрою протягом тривалого часу та повторювання симптомів (поколювання у пальцях, холодні пальці) слід звернутися до лікаря.

Використання за призначенням

⚠ НЕБЕЗПЕКА

Використання не за призначенням

Небезпека для життя внаслідок порізів

Використовувати пристрій лише за призначенням.

- Використовувати акумуляторну газонокосарку виключно в домашньому господарстві.
- Пристрій призначений для використання лише на вулиці.
- Пристрій призначений для стрижки приватних газонів.
- Пристрій призначений для переміщення вручну. Забороняється тягнути пристрій.
- Забороняється кататися на пристрої.
- Перевезення людей і тварин заборонено.

Будь-яке інше використання неприпустиме. За шкоду внаслідок застосування не за призначенням відповідає користувач.

Акумуляторні блоки та зарядні пристрої

Використовувати пристрій лише з акумуляторними блоками та зарядними пристроями системи KÄRCHER 18 V Battery Power (+).



Придатні акумуляторні блоки та зарядні пристрої позначені символом системи KÄRCHER 18 V Battery Power (+).

Придатні акумуляторні блоки мають позначення «Battery Power 18/... та Battery Power+ 18/...».

Придатні зарядні пристрої мають позначення «BC 18 V ...».

Охорона довкілля



Пакувальні матеріали придатні до вторинної переробки. Упаковку необхідно утилізувати без шкоди для довкілля.



Електричні та електронні пристрої містять цінні матеріали, які придатні до вторинної переробки, і часто компоненти, як-от батареї, акумулятори чи мастило, які у разі

неправильного поводження з ними або неправильної утилізації можуть створити потенційну небезпеку для здоров'я людини та довкілля. Однак ці компоненти необхідні для належної експлуатації пристрою. Пристрій, позначений цим символом, забороняється утилізувати разом із побутовим сміттям.

Вказівки щодо компонентів (REACH)

Актуальні відомості про компоненти наведені на сайті: www.kaercher.de/REACH

Приладдя та запасні деталі

Слід використовувати лише оригінальне приладдя та оригінальні запасні частини, тому що саме вони гарантують безпечну та безперебійну експлуатацію пристрою.

Інформація щодо приладдя та запасних частин міститься на сайті www.kaercher.com.

Комплект поставки

Комплектація пристрою зазначена на упаковці. Під час розпакування пристрою перевірити комплектацію. У разі нестачі приладдя або ушкоджень, отриманих під час транспортування, слід повідомити про це торговельній організації, яка продала пристрій.

Захисні пристрої

Символи на пристрої



Загальний знак попередження



Перед уведенням в експлуатацію ознайомитись з інструкцією з експлуатації та усіма вказівками з техніки безпеки.



Звертати увагу на об'єкти, що викидаються пристроєм і розлітаються від нього.



Не дозволяти будь-яким стороннім особам (особливо дітям) і домашнім тваринам наблизитися до робочої зони ближче, ніж на 15 м.



Підтримувати гостроту ножів. Після вимкнення двигуна леза ножів продовжують обертатися.



Перед технічним обслуговуванням вийняти запобіжний ключ.



Гарантований рівень звукового тиску, зазначений на етикетці, становить 89 dB.



Показчик рівня заповнення травозбірника

Захист від перевантаження

Пристрій оснащений захистом від перевантаження. Якщо виявляється перевантаження, пристрій автоматично вимикається.

Опис пристрою

У цій інструкції з експлуатації описано максимальну комплектацію. Комплект поставки відрізняється залежно від моделі (див. упаковку).

Рисунки див. на сторінці з зображеннями.

Малюнок А

- 1 Переднє колесо
- 2 Запобіжний ключ

- 3 Фіксатор акумуляторного блока
- 4 Кришка акумуляторного блока
- 5 Заслінка каналу викиду
- 6 Тримач кабелю
- 7 Показчик рівня заповнення травозбірника
- 8 Кабель керування двигуном
- 9 Кнопка запуску
- 10 Ручка
- 11 Скоба «Пуск/Стоп»
- 12 Верхні гвинти швидкого блокування
- 13 Травозбірник
- 14 Нижні гвинти швидкого блокування
- 15 Заводська табличка
- 16 Заднє колесо
- 17 Вазиль регулювання висоти зрізу
- 18 Мульчувальний клин
- 19 *Акумуляторний блок
- 20 *Зарядний пристрій

* додатково

iPower

Пристрій оснащений інтелектуальною системою керування двигуном iPower, яка забезпечує ефективне косіння та оптимізує час роботи акумулятора.

iPower регулює частоту обертання двигуна відповідно до стану трави:

- За довгої або густої трави оберти двигуна збільшуються.
- Як тільки густина трави зменшується, оберти двигуна знижуються.

Монтаж

Монтаж ручки

1. Скласти нижню частину ручки.
Малюнок В
2. Зафіксувати ручку за допомогою гвинтів швидкого блокування.
Малюнок С
3. Верхню частину ручки зафіксувати на потрібній висоті.
Малюнок D
4. Кабель керування двигуном зафіксувати за допомогою тримача.
Малюнок Е

Монтаж травозбірника

1. Розкласти штанги.
2. Вставити штанги в нижню напрямку.
Малюнок F
3. Закріпити штанги.
4. Закріпити ручку.

Введення в експлуатацію

Регулювання ручки

1. Відрегулювати висоту ручки.
Малюнок G

- a Зняти верхні гвинти швидкого блокування
 - b Верхню частину ручки зафіксувати на потрібній висоті.
2. Відрегулювати кут нахилу ручки.
- Малюнок Н**
- a Послабити нижні гвинти швидкого блокування
 - b Налаштувати кут нахилу.
 - c Затягнути гвинти швидкого блокування

Монтаж мульчувального клина

Мульчувальний клин використовується у випадках, коли зрізана трава має залишатися на газоні.

1. Відкрити заслінку каналу викиду.

Малюнок І

2. Вставити мульчувальний клин у канал викиду.
3. Закрити заслінку каналу викиду.

Установлення травозбірника

Травозбірник використовується у випадках, коли зрізану траву необхідно збирати для утилізації.

1. Відкрити заслінку каналу викиду.

Малюнок J

2. Стисніть ручку мульчувального клина і витягніть мульчувальний клин.
3. Установити травозбірник на каналі викиду. Прослідкувати, щоб заслінка каналу викиду заблокувала травозбірник на місці.

Малюнок K

Монтаж акумуляторного блока

1. Відкрити кришку акумуляторного блока.
- Малюнок L**
2. Встановити акумуляторний блок у відсік на пристрої і засунути до клацання.
 3. Вставити запобіжний ключ.
 4. Закрити кришку акумуляторного блока.

Експлуатація

Загальні вказівки щодо поводження з газонокосаркою

Тривалість роботи акумулятора залежить від багатьох чинників:

- від стану, висоти й густоти трави;
- від налаштованої висоти зрізу.

Максимальна поверхня обробки, залежно від властивостей трави, з акумуляторним блоком 5 А·год: при бл. 350 м².

Результат скошування можна оптимізувати таким чином:

- зрізати не більше третини від висоти трави;
- під час скошування високої трави зменшити швидкість переміщення пристрою.

Вказівка

Не косити мокру траву. Мокра трава пристає до нижньої частини газонокосарки та перешкоджає належному наповненню травозбірника або викиду зрізаної трави через канал викиду.

Скошування газону

⚠ ПОПЕРЕДЖЕННЯ

Піднімання або перевертання газонокосарки під час роботи

Порізи

Ніж акумуляторної газонокосарки обертається майже паралельно поверхні, над якою він рухається. Потрібно слідкувати за тим, щоб під час роботи всі чотири колеса торкалися поверхні землі.

1. Установити травозбірник або мульчувальний клин (див. главу *Введення в експлуатацію*).

2. Відрегулювати висоту зрізу за допомогою важеля.

Малюнок M

Висота зрізу визначається залежно від стану, висоти та густоти трави (див. главу *Загальні вказівки щодо поводження з газонокосаркою*).

Малюнок N

3. Натиснути й утримувати кнопку «Пуск», а потім відразу натиснути кнопку «Пуск/Стоп».

Малюнок O

Пристрій запускається.

4. Відпустити кнопку «Пуск» і продовжувати утримувати скобу «Пуск/Стоп» до ручки.

Якщо використовується травозбірник, слід регулярно спорожнювати його, бо в іншому разі канал викиду може забитися зрізаною травою (див. главу *Спорожнення травозбірника*).

Скошування по краях

Пристрій можна використовувати також для обробки країв газону, наприклад уздовж стіни.

1. Проводити газонокосарку впритул до стіни.

Малюнок P

Отвори для затягування по боках забезпечують потрапляння трави до зони зрізу.

Малюнок Q

Завершення роботи

1. Відпустити скобу «Пуск/Стоп».

Малюнок R

Двигун зупиниться.

Демонтаж акумуляторного блока

1. Відкрити кришку акумуляторного блока.

Малюнок S

2. Вийняти запобіжний ключ.
3. Натиснути на фіксатор акумуляторного блока.
4. Зняти акумуляторний блок.
5. Закрити кришку акумуляторного блока.

Спорожнення травозбірника

Коли травозбірник заповнений, закривається заслінка покажчика рівня заповнення. У такому разі слід спорожнити травозбірник.

1. Підняти заслінку каналу викиду.

Малюнок T

2. Зняти травозбірник.

Знімаючи травозбірник, слідкувати за тим, щоб кабель керування двигуном залишався в тримачі.

3. Спорожнити травозбірник.

Транспортування

⚠ ПОПЕРЕДЖЕННЯ

Гострий ніж

Порізи

Перевертаючи або піднімаючи пристрій, слід бути обережним.

Не допускати контакту частин тіла з ножем.

1. Вимкнути пристрій (див. главу *Завершення роботи*).
2. Переконайтеся, що ніж більше не обертається.
3. Вийняти запобіжний ключ (див. главу *Демонтаж акумуляторного блока*).
4. Зняти акумуляторний блок.
5. Дати пристрою охолонути.

- Під час перевезення транспортними засобами пристрій слід фіксувати від ковзання та перекидання.

Зберігання

Перед кожним зберіганням пристрій слід очищати (див. главу *Очищення пристрою*).

- Послабити верхні гвинти швидкого блокування та скласти ручку.

Малюнок U

- Послабити нижні гвинти швидкого блокування і покласти ручку на пристрій.

Малюнок V

- Поставити травозбірник на ручку та пристрій.

Малюнок W

- Зберігайте пристрій у сухому й добре вентильованому місці. Не піддавайте пристрій впливу корозійних речовин, наприклад садових хімікатів і протиобліднувальної солі. Зберігайте пристрій лише в приміщенні.

Догляд і технічне обслуговування

⚠ ПОПЕРЕДЖЕННЯ

Гострий ніж

Порізи

Перевертуючи або піднімаючи пристрій, слід бути обережним.

Не допускати контакту частин тіла з ножем.

Перед використанням

Перед кожним використанням необхідно виконати такі дії з техобслуговування:

- Перевірити пристрій на наявність пошкоджень.
- Перевірити, чи надійно затягнуті усі болти, гайки й гвинти, за потреби підтягнути.
- Перевірити гостроту ножа. Замінити тупий ніж.

Очищення пристрою

- Вийняти запобіжний ключ.
- Зняти акумуляторний блок (див. Главу *Демонтаж акумуляторного блока*).
- Після кожного використання очищувати поверхню пристрою м'якою сухою ганчіркою або щіткою.

Малюнок X

Перед тривалим зберіганням очистити ніж.

- Покласти пристрій на бік.

Малюнок Y

- Очистити ніж і нижню поверхню пристрою щіткою.

Малюнок Z

Видалення засмічення

⚠ ПОПЕРЕДЖЕННЯ

Видалення засмічення

Порізи гострим ножем або предметами з гострими краями

Перевіряючи пристрій на наявність засмічення та видаляючи засмічення, слід використовувати захисні рукавиці.

- Вимкнути пристрій і зачекати, доки ніж повністю запиниться.
- Вийняти запобіжний ключ.
- Зняти акумуляторний блок (див. Главу *Демонтаж акумуляторного блока*).
- Зняти травозбірник і перевірити на наявність засмічення. За потреби усунути засмічення.
- Перевірити канал викиду на наявність засмічень. За потреби усунути засмічення.
- Покласти пристрій на бік.
- Перевірити нижню поверхню пристрою та ніж на наявність засмічень. Засмічення видаляти обережно, бо під час цього процесу ніж може рухатися.

Заміна ножа

- Вийняти запобіжний ключ.
 - Зняти акумуляторний блок (див. Главу *Демонтаж акумуляторного блока*).
 - Очистити нижню поверхню пристрою (див. главу *Очищення пристрою*).
 - Зафіксувати ніж і відпустити гвинт.
- Малюнок AA**
- Зняти й утилізувати ніж.
- Малюнок AB**
- Вставити новий ніж у кріплення.
- Малюнок AC**
- Зафіксувати ніж і затягнути гвинт (23 Нм).
- Малюнок AD**

Допомога в разі несправностей

Несправності часто мають просту причину, яку можна усунути самостійно за допомогою інструкцій, наведених нижче. За наявності сумнівів або в разі неназваних несправностей слід звертатися до авторизованої сервісної служби.

Помилка	Причина	Усунення
Пристрій вимикається	Спрацював захист пристрою від перевантаження.	<ol style="list-style-type: none"> Відпустити скобу «Пуск/Стоп». Натиснути кнопку «Пуск» і скобу «Пуск/Стоп».
	Спрацював захист акумуляторного блока від перегрівання.	<ol style="list-style-type: none"> Дочекатися, доки температура акумуляторного блока повернеться до нормального діапазону. Якщо пристрій не вмикається, зарядити акумуляторний блок.
	Акумуляторний блок розряджений.	<ol style="list-style-type: none"> Зарядити акумуляторний блок.

Технічні характеристики

Робочі характеристики пристрою

Номінальна напруга	V	18
Ширина зрізу	cm	34
Висота зрізу	mm	25-60
Об'єм травозбірника	l	35
Число обертів холостого ходу (макс.)	об/хв	3500

Розрахункові значення відповідно до EN 62841-4-3

Рівень звукового тиску L_{pA}	dB(A)	76
Похибка K_{pA}	dB(A)	3
Рівень звукової потужності L_{WA}	dB(A)	89
Похибка K_{WA}	dB(A)	0,66
Величина вібрацій на руці/кисті від правої ручки	m/s^2	1,3
Величина вібрацій на руці/кисті від лівої ручки	m/s^2	1,3
Похибка K	m/s^2	1,5

Розміри та вага

Довжина x ширина x висота	mm	1170 x 410 x 995
Вага (без акумуляторного блока)	kg	12,5

Зберігається право на внесення технічних змін.

Гарантія

У кожній країні діють відповідні гарантійні умови, встановлені уповноваженою організацією збуту нашої продукції в цій країні. Можливі несправності пристрою протягом гарантійного строку ми усуваємо безкоштовно, якщо причина несправності полягає в дефектах матеріалів або виробничому браку. У разі виникнення претензій протягом гарантійного строку прохання звертатися, маючи при собі чек про покупку, до торговельної організації, що продала продукт, або до найближчої уповноваженої служби сервісного обслуговування.

(Адреси див. на звороті)

Додаткову інформацію про гарантію (за наявності) можна знайти в області сервісного обслуговування місцевого вебсайту Kärcher у розділі «Завантаження».

Декларація про відповідність стандартам ЄС

Цим ми повідомляємо, що нижче зазначена машина на основі своєї конструкції та конструктивного виконання, а також у випущеної у продаж моделі, відповідає спеціальним основним вимогам щодо безпеки та захисту здоров'я представлених нижче директив ЄС. У разі внесення неузгоджених із нами змін до машини ця заява втрачає свою чинність.

Виріб: акумуляторна газонокосарка

Тип: 1.444-4xx.0

LMO 2-18,

LMO 3-18,

LMO 4-18 Dual,

LMO 5-18 Dual

Відповідні директиви ЄС

2006/42/EG (+2009/127/EG)

2011/65/EC

2014/30/EC

2000/14/EC (+2005/88/EC)

Застосовувані гармонізовані стандарти

EN 62841-1:2015+A11

EN IEC 62841-4-3:2021+A11:2021

EN 55014-1: 2017 + A11: 2020

EN 55014-2: 1977+A1: 2001+A2: 2008

EN IEC 63000: 2018

Застосований метод оцінки відповідності

2000/14/EC: Додаток VI

Назва та адреса задіяного уповноваженого органу з сертифікації

TÜV Rheinland LGA Products GmbH (NB 0197)

Tillystraße 2

D-90431 Nürnberg

Рівень звукової потужності, дБ(A)

LMO 2-18:

Вимірний: 86

Гарантований: 88

LMO 3-18:

Вимірний: 87

Гарантований: 89

LMO 4-18 Dual:

Вимірний: 92

Гарантований: 94

LMO 5-18 Dual:

Вимірний: 95

Гарантований: 96

Особи, що нижче підписалися, діють від імені та за довіреністю керівництва.



H. Jenner

Chairman of the Board of Management



S. Reiser

Manager Regulatory Affairs & Certification

Особа, відповідальна за ведення документації:

Ш. Райзер (S. Reiser)

Alfred Kärcher SE & Co. KG

Alfred-Kärcher-Str. 28 - 40

71364 Winnenden (Germany)

Тел.: +49 7195 14-0

Факс: +49 7195 14-2212

м. Вінненден, 01.03.2024

Съдържание

Указания за безопасност.....	214
Употреба по предназначение.....	218
Защита на околната среда.....	218
Акcesoари и резервни части.....	218
Обхват на доставка.....	218
Предпазни устройства.....	219
Описание на уреда.....	219
Монтаж.....	219
Пускане в експлоатация.....	219
Експлоатация.....	220
Транспортиране.....	220
Съхранение.....	221
Грижа и поддръжка.....	221
Помощ при повреди.....	221
Технически данни.....	222
Гаранция.....	222
Декларация за съответствие на ЕС.....	222

Указания за безопасност



Преди първото използване на уреда прочетете тези указания за безопасност, това оригинално ръководство за експлоатация, приложените към акумулиращата батерия указания за безопасност и приложеното оригинално ръководство за експлоатация Акумулираща батерия/Стандартно зарядно устройство. Процедурата съответно. Запазете книжките за последващо използване или за следващия собственик. Освен указанията в ръководството за експлоатация, трябва да спазвате и общовалидните законови предписания за безопасност и избягване на злополуки.

Степени на опасност

⚠ ОПАСНОСТ

- Указание за непосредствена опасност, която може да доведе до тежки телесни повреди или до смърт.

⚠ ПРЕДУПРЕЖДЕНИЕ

- Указание за възможна опасна ситуация, която може да доведе до тежки телесни повреди или до смърт.

⚠ ПРЕДПАЗЛИВОСТ

- Указание за възможна опасна ситуация, която може да доведе до леки телесни повреди.

ВНИМАНИЕ

- Указание за възможна опасна ситуация, която може да доведе до материални щети.

Общи инструкции за безопасност на електрически инструменти

⚠ ПРЕДУПРЕЖДЕНИЕ

- Прочетете всички предупреждения за безопасност, инструкции, изображения и спецификации, предоставени с този електрически инструмент. Неспазването на инструкциите, изброени по-долу, може да доведе до токов удар, пожар и/или сериозно нараняване. Запазете всички предупреждения и инструкции за бъдещи справки.

Терминът „електрически инструмент“ в предупрежденията се отнася за вашия електрически инструмент, захранван от електрическата мрежа (с кабел) или захранван с акумулатор (без кабел).

- Безопасност на работната зона
 - Поддържайте работното място чисто и добре осветено. Разхвърляните или тъмни зони предразполагат към инциденти.
 - Не работете с електрически инструменти в експлозивна атмосфера, като например при наличието на запалими течности, газове или прах. Електрическите инструменти създават искри, които може да възпламят праха или изпаренията.
 - Дръжте децата и минавачите далече, докато работите с електрически инструмент. Разсейването може да доведе до загуба на контрол.
- Електрическа безопасност
 - Щепселите на електрическия инструмент трябва да съответстват на контакта. Никога не променяйте щепсела по какъвто и да е начин. Не използвайте адаптерни щепсели със заменени електрически инструменти. Непроменени щепсели и подходящи контакти ще намалят риска от токов удар.
 - Избягвайте контакт на тялото със заменени повърхности, като тръби, радиатори, печки и хладилници. Съществува повишен риск от токов удар, ако тялото ви е замесено.
 - Не излагайте електрическите инструменти на дъжд или мокри условия. Попадането на вода в електрическия инструмент ще увеличи риска от токов удар.
 - Не претоварвайте кабела. Никога не използвайте кабела за носене, дърпане или изключване на електрическия инструмент. Дръжте кабела далеч от топлина, масло, остри ръбове или движещи се части. Повредените или заплетени кабели увеличават риска от токов удар.
 - Когато работите с електрически инструмент на открито, използвайте удължителен кабел, подходящ за употреба на открито. Използването на кабел, подходящ за употреба на открито, намалява риска от токов удар.
 - Ако работата с електрически инструмент на влажно място е неизбежна, използвайте захранване с диференциалнотокова защита (RCD). Използването на RCD намалява риска от токов удар.
- Лична безопасност
 - Бъдете нащрек, внимавайте какво правите и използвайте здрав разум, когато работите с електрически инструмент. Не използвайте електрически инструмент, докато сте уморени или под въздействието на наркотици, алкохол или лекарства. Момент невнимание при използването на електрическия инструмент може да доведе до сериозни наранявания.
 - Използвайте лични предпазни средства. Винаги носете предпазни очила.

Предпазните средства, като маска за прах, нехлъзгащи се предпазни обувки, каска или защита за слуха, използвани при подходящи условия, ще намалят нараняванията.

- c **Предотвратявайте случайно стартиране.** Уверете се, че превключвателят е в изключено положение, преди да свържете към източник на захранване и/или батерия, да вземете или пренесете инструмента. *Носенето на електрически инструменти с пръст на превключвателя или подаването на енергия към електрически инструменти с включен превключвател може да доведе до инциденти.*
- d **Отстранете всички регулиращи или гаечни ключове, преди да включите електрическия инструмент.** *Гаечен ключ или ключ, прикрепен към въртяща се част на електрическия инструмент, може да доведе до нараняване.*
- e **Не се протягайте прекалено много с инструмента.** Поддържайте добра опора и баланс през цялото време. *Това позволява по-добро управление на електрическия инструмент в неочаквани ситуации.*
- f **Облечете се подходящо.** Не носете широки дрехи или бижута. Дръжте косата, дрехите и ръкавиците далеч от движещи се части. *Широки дрехи, бижута или дълга коса може да бъдат захванати от движещи се части.*
- g **Ако са осигурени уреди за свързване на съоръжения за изсмукване и събиране на прах, се уверете, че те са свързани и се използват правилно.** *Използването на съоръжение за събиране на прах може да намали опасностите, свързани с праха.*
- h **Не позволявайте познанията, придобити от честата употреба на инструменти, да ви правят небрежни и да пренебрегвате принципите за безопасност на инструментите.** *Едно невнимателно действие може да причини тежки наранявания за части от секундата.*
- 4 **Използване и грижи за електрически инструменти**
 - a **Не претоварвайте електрическия инструмент.** Използвайте правилния електрически инструмент за вашето приложение. *Правилният електрически инструмент ще свърши работата по-добре и по-безопасно при скоростта, за която е проектиран.*
 - b **Не използвайте електрически инструмент, ако превключвателят не го включва и изключва.** *Всеки електрически инструмент, който не може да се управлява с превключвателя, е опасен и трябва да бъде ремонтиран.*
 - c **Изключете щепсела от захранването и/или батерията от електрическия инструмент, преди да правите каквито и да било настройки, смяна на принадлежности или да съхранявате електрическия инструмент.** *Такива превантивни мерки за безопасност намаляват риска от случайно стартиране на електрическия инструмент.*
 - d **Съхранявайте неизползваните електрически инструменти далеч от обсега на деца и не позволявайте на хора, които не са запознати с електрическия инструмент или тези инструкции, да работят с електрическия инструмент.** *Електрическите инструменти са опасни, когато се използват от необучени потребители.*
 - e **Поддържайте електрическите инструменти.** Проверявайте за раз местване или заяждани движещи се части, ступване на части и всяко друго състояние, което може да повлияе на работата на електрическия инструмент. **Ако електрическият инструмент е повреден, го поправете преди употреба.** *Много злополуки са причинени от лошо поддържани електрически инструменти.*
 - f **Поддържайте режещите инструменти остри и чисти.** *При правилно поддържаните режещи инструменти с остри режещи ръбове е по-малко вероятно да се появи заяждане и те са по-лесни за контрол.*
 - g **Използвайте електрическия инструмент, аксесоарите, накрайниците за инструменти и т.н. в съответствие с тези инструкции, като вземете предвид условията на работа и дейностите, които трябва да се извършат.** *Използването на електрическия инструмент за дейности, различни от предвидените, може да доведе до опасна ситуация.*
 - h **Поддържайте дръжките и повърхностите за хващане сухи, чисти и почистени от масло и смазка.** *Хлъзгавите дръжки и повърхности за хващане не позволяват безопасно боравене и управление на инструмента в неочаквани ситуации.*
- 5 **Използване и грижи за акумулаторни инструменти**
 - a **Зареждайте само със зарядното устройство, посочено от производителя.** *Зарядно устройство, което е подходящо за един тип батерия, може да създаде риск от пожар, когато се използва с друга батерия.*
 - b **Използвайте електрически инструменти само със специално предназначени батерии.** *Използването на други батерии може да създаде риск от нараняване и пожар.*
 - c **Когато батерията не се използва, я дръжте далеч от други метални предмети, като кламери, монети, ключове, пирони, винтове или други малки метални предмети, които могат да направят връзка от един контакт към друг.** *Свързването на късо на контактите на батерията може да причини изгаряния или пожар.*
 - d **При неблагоприятни условия от батерията може да изтече течност; избягвайте контакт.** **Ако случайно възникне контакт, изплакнете с вода.** **Ако течността попадне в очите, потърсете допълнително медицинска помощ.** *Течността, изтичаща от батерията, може да причини дразнене или изгаряне.*
 - e **Не използвайте батерия или инструмент, който е повреден или модифициран.** *Повредените или модифицирани батерии може да проявят непредсказуемо поведение,*

ведещо до пожар, експлозия или риск от нараняване.

- f **Не излагайте батерия или инструмент на огън или прекомерна температура.** Излагането на огън или температура над 130 °C може да причини експлозия.
 - g **Следвайте всички инструкции за зареждане и не зареждайте батерията или инструмента извън температурния диапазон, посочен в инструкциите.** Неправилното зареждане или зареждането при температури извън определения диапазон може да повреди батерията и да увеличи риска от пожар.
- 6 **Обслужване**
- a **Обслужването на вашата електрически инструмент трябва да се извършва от квалифицирано лице, като се използват само идентични резервни части.** Това ще гарантира запазването на безопасността на електрическия инструмент.
 - b **Никога не обслужвайте повредени батерии.** Обслужването на батерии трябва да се извършва само от производителя илиоторизирани доставчици на услуги.

Предупреждения за безопасност за градинска косачка

- 1 **Не използвайте градинската косачка при лоши метеорологични условия, особено когато съществува риск от мълнии.** Това намалява риска от удар от мълния.
- 2 **Проверете внимателно за диви животни зоната, където ще се използва градинската косачка.** Дивите животни може да бъдат наранени от градинската косачка по време на работа.
- 3 **Огледайте внимателно зоната, където ще се използва градинската косачка, и отстранете всички камъни, пръчки, жици, кости и други чужди предмети.** Изхвърлените предмети могат да причинят нараняване.
- 4 **Преди да използвате градинската косачка, винаги оглеждайте дали режещият нож и режещият модул не са повредени.** Повредените части увеличават риска от нараняване.
- 5 **Проверявайте често колектора за трева за износване или повреда.** Износен или повреден колектор за трева може да увеличи риска от нараняване.
- 6 **Дръжте предпазителите на място.** Предпазителите трябва да са в изправното и правилно монтирани. Предпазител, който е разхлабен, повреден или не функционира правилно, може да доведе до нараняване.
- 7 **Поддържайте всички отвори за охлаждане чисти от замърсявания.** Блокираните отвори за охлаждане и замърсяванията могат да доведат до прегряване или риск от пожар.
- 8 **По време на работа с градинската косачка винаги носете нехлъзгащи се защитни обувки.** Не работете с градинската косачка боси или докато носите отворени сандали. Това намалява вероятността от нараняване на краката при контакт с движещия се нож.
- 9 **Това намалява вероятността от нараняване на краката при контакт с движещия се нож.**

Откритата кожа увеличава вероятността от нараняване от хвърлени предмети.

- 10 **Не работете с градинската косачка в мокра трева.** Ходете, никога не бягайте. Това намалява риска от подхлъзване и падане, което може да доведе до нараняване.
- 11 **Не работете с машината на прекалено стръмни склонове.** Това намалява риска от загуба на контрол, подхлъзване и падане, което може да доведе до нараняване.
- 12 **Когато работите на склонове, винаги се уверявайте, че сте стабилни, винаги работете напречно на склона, никога нагоре или надолу, и бъдете изключително внимателни при смяна на посоката.** Това намалява риска от загуба на контрол, подхлъзване и падане, което може да доведе до нараняване.
- 13 **Бъдете изключително внимателни, когато се движите на заден ход или дърпате градинската косачка към вас.** Винаги обръщайте внимание на заобикалящата ви среда. Това намалява риска от спъване по време на работа.
- 14 **Не докосвайте остриета и други опасни движещи се части, докато все още се движат.** Това намалява риска от нараняване от движещи се части.
- 15 **Когато почиствате заседнал материал или обслужвате градинската косачка, се уверете, че всички превключватели на захранването са изключени и батерията е изключена.** Неочакваното включване на косачката може да доведе до сериозно нараняване.
- 16 **Когато почиствате заседнал материал или обслужвате градинската косачка, се уверете, че всички превключватели на захранването са изключени и премахнете (или активирайте) изключващото устройство.** Неочакваната работа на косачката може да доведе до сериозно нараняване.

Общи указания за безопасност

⚠ ОПАСНОСТ • Поради способността да ампутира ръце и крака уредът може да доведе до смърт и до тежки наранявания на хора, както и да отхвърля предмети с висока скорост. • Тежки наранявания вследствие на работа без концентрация. Не използвайте уреда, ако сте под влияние на наркотични вещества, алкохол или медикаменти, или ако сте уморени.

⚠ ПРЕДУПРЕЖДЕНИЕ • Деца на минимална възраст над 8 години и лица с намалени физически, психически или умствени възможности, или които нямат опит и познания, могат да използват уреда само под правлен надзор, когато са били инструктирани от компетентно по въпросите на безопасността лице относно безопасната употреба на уреда и ако са разбрали произтичащите от употребата на уреда опасности. • Децата трябва да бъдат под надзор, за да се гарантира, че не си играят с уреда. • Използвайте уреда само с изрично посочената в това ръководство за експлоатация акумулираща батерия. При употреба на уреда, работещи с акумулиращи батерии, съблюдавайте основните предпазни мерки, за да намалите риска

от наранявания, пожар и свързваща акумулираща батерия. ● При работа с уреда носете дълги, здрави панталони, облекло с дълги ръкави и устойчиви на подхлъзване ботуши. Не работете боси. Не носете сандали или къси панталони. Избягвайте свободно облекло или облекло с шнурове и ленти. ● Носете защитни или предпазни очила със странична защита. ● Винаги направлявайте уреда напречно по продължение на склона. Опасност от тежки наранявания, ако при работата направлявате уреда нагоре и надолу по склоновете. ● При работа с уреда не тичайте, а ходете. Осигурете си стабилно, устойчиво положение и пазете равновесие, особено при работа по склоновете. ● Опасност от злополука поради подхлъзване. Не използвайте уреда по ръба на склоновете, изкопи, на прекалено големи възвишения или откоси.

⚠ ПРЕДПАЗЛИВОСТ ● Запознайте се с обслужващите елементи и правилната употреба на уреда.

Сигурност на работното място

⚠ ОПАСНОСТ ● Тежки наранявания при отхвърляне на предмети с висока скорост от режещия нож или при оплитане на тел или шнур в режещия инструмент. Преди употреба проверете основно работната зона за наличие на предмети като камъни, пръчки, метал, тел, кости или играчки и ги премахнете. ● Никога не използвайте уреда, ако в радиус от 15 m има хора, особено деца, или животни, тъй като има опасност режещият нож да отхвърли предмети с висока скорост. ● Опасност от експлозия. Уредът генерира искри, които могат да възпламенят прах, газ или пари. Не работете с уреда в експлозивна среда, в която има запалими течности, газове или прахове. ● Тежки злополуки с деца. Децата могат да бъдат заинтересовани от уреда и дейността. Наблюдавайте децата, тъй като не е задължително те да стоят там, където сте ги видели за последен път.

⚠ ПРЕДУПРЕЖДЕНИЕ ● Не работете с уреда по мокра трева или при дъжд. ● Не използвайте уреда при опасност от мъглици. ● Косете винаги на дневна светлина или на добро изкуствено осветление. ● Дръжте децата далече от зоната на косене и под надзора на възрастен, който не е обслужващото лице; бъдете бителни и изключвайте уреда, когато в зоната на косене навлезе дете. ● Бъдете внимателни, когато се приближавате към слепи въгли, храсти, дървета или обекти, които могат да възпрепятстват Вашата видимост.

ВНИМАНИЕ ● Обслужващото лице на уреда е отговорно за злополуки с други хора или с тяхно имущество.

Безопасна експлоатация

⚠ ОПАСНОСТ ● Преди всяка употреба на уреда се уверявайте, че ножът, болтовете на ножа и модулът на ножа не са нито износени, нито повредени. ● Никога не блокирайте прекъсвача за вкл./изкл. в положение ВКЛ., това е изключително опасно. ● Дърпайте уреда назад само ако това е абсолютно необходимо. Ако трябва да издърпате

уред от стена или препятствие, тогава първо погледнете надолу, за да избегнете претъпане или преминаване на уреда през краката Ви.

● Опасност от контакт с открития нож или удар от отхвърлени с висока скорост предмети. Не наклоняйте уреда, когато стартирате двигателя или докато двигателят работи. Ако съществува абсолютна необходимост от наклоняване, напр. за да се улесни стартирането, можете да повдигнете предната част на уреда с 5 ст. За целта внимателно натиснете ръкохватката надолу. Трябва да приведете уреда в нормалната работна позиция (което означава всичките четири колела да стоят на основата), преди да започнете косенето. ● Ножове, които влизат в контакт с провеждащ ток кабел, могат да генерират ток по открити метални части на уреда и да причинят електрически удар.

⚠ ПРЕДУПРЕЖДЕНИЕ ● Ножовете на уреда са остри. Носете здрави защитни ръкавици и работете внимателно, когато монтирате, сменят, почиствате или проверявате положението на винтовете. ● Сменяйте износените или повредени части в комплект, за да запазите баланса. ● Уверявайте се, че уредът е в безопасно състояние, като периодически проверявате дали болтовете, гайките и винтовете са здраво затегнати. ● Преди да пуснете уреда в експлоатация, сменят износените или повредени части. ● Никога не работете с уреда, ако прекъсвачът за вкл./изкл. на ръкохватката не е вклучен и изключва правилно. ● Не задействайте уреда със сила. ● Изключете двигателя, за да спрете ножовете, когато транспортирате уреда към или извън зоната на косене, или наклоняте уреда при преминаване по настилка, различна от трева. ● Спирайте ножа, преди да преминете по площ с чакълена настилка. ● Никога не използвайте уреда с дефектни предпазни приспособления или без такива, като напр. отбивача и/или коша за събиране на трева. ● Не дръжте ръцете или краката си близо до или под въртящи се части. Включвайте двигателя в съответствие с инструкцията. ● Никога не вдигайте или носете уреда с работещ двигател. ● Неравният терен е свързан с повишена опасност от подхлъзване и злополука. Избягвайте дупки, бразди, неравности, камъни или други закрити обекти. ● Стартирайте уреда само когато се намирате в безопасната зона зад ръкохватката. ● Всичките четири колела стоят на основата. ● Шахтата за изхвърляне на тревата не е открита, а защитена от коша за събиране на трева или от капака на отвора за изхвърляне. ● Ръцете и краката на всички хора са далеч от режещия корпус. ● Изключете двигателя и извадете защитния ключ. Уверявайте се, че всички подвижни части са напълно спрени: ● Винаги, когато оставяте уреда за себе си без надзор, включително при изхвърлянето на окосената трева. ● Преди да отстраните блокиращ предмет или да почиствате отвора за изхвърляне. ● Преди да проверявате, почиствате или работите по уреда.

- След като сте ударили чуждо тяло. Преди да стартирате уреда отново, първо го проверете за повреди и го ремонтирайте.
- Преди да свалите коша за събиране на трева или да отворите капака на отвора за изхвърляне на трева.
- Ако уредът започне да вибрира необичайно. Незабавно проверете уреда:
 - За разхлабени части. При необходимост затегнете разхлабените части.
 - За повреди, особено по ножа. Ремонтирайте или сменете повредените части.

⚠ ПРЕДПАЗЛИВОСТ • Редовно проверявайте коша за събиране на трева за износване и захвабяване.

ВНИМАНИЕ • Уверявайте се, че контролният кабел на двигателя никога не се прищипва или поврежда по друг начин при монтажа или съгването на ръкохватката.

Остатъчни рискове

⚠ ПРЕДУПРЕЖДЕНИЕ

- Дори когато уредът се използва, както е предписано, продължават да съществуват определени остатъчни рискове. При използването на уреда могат да възникнат следните опасности:
- Вибрацията може да причини наранявания. За всяка работа използвайте правилния инструмент, използвайте предвидените ръкохватки и ограничавайте работното време и излагането на вибрация.
- Шумът може да причини уреждания на слуха. Носете защита за слуха и ограничавайте натоварването.
- Наранявания поради контакт с ножовете.
- Наранявания поради отхвърлени с висока скорост предмети.

Намаляване на риска

⚠ ПРЕДПАЗЛИВОСТ

- По-дългото време на използване на уреда може да доведе до нарушения в кръвообращението в областта на ръцете, причинени от вибрациите. Общевалидно време на използване не може да се установи, тъй като това зависи от множество фактори, които оказват влияние:
- Персоналните проблеми с кръвообращението (честа поява на усещане за студ и изтръпване на пръстите на ръцете)
- Ниска температура на околната среда. Носете топли ръкавици за защита на ръцете.
- Затруднено кръвообращение поради здраво хващане.
- Непрекъснатата работа е по-вредна от работата, прекъсвана от почивки. При редовно, дълготрайно използване на уреда и при повторна поява на симптоми, като напр. изтръпване и усещане за студ в пръстите на ръцете, трябва да потърсите лекар.

Използване по предназначение

⚠ ОПАСНОСТ

Използване не по предназначение
Опасност за живота поради порезни наранявания

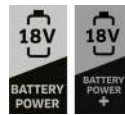
Използвайте уреда само по предназначение.

- Използвайте акумулаторната косачка за тревни площи само в частно домакинство.
- Уредът е предназначен само за употреба на открито.
- Уредът е предназначен за косене на домашни градински тревни площи.
- Уредът е предвиден за бутане с ръка. Уредът не трябва да се тегли.
- Не се допуска возенето върху уреда.
- Транспортрането на хора и животни не е разрешено.

Всяка друга употреба е недопустима. За повреди при използване не по предназначение отговорността се носи от потребителя.

Акумулаторни батерии и зарядно устройство

Използвайте уреда само с акумулиращи батерии и зарядни устройства от системата KÄRCHER 18 V Battery Power (+) Systems.



Подходящите акумулиращи батерии и зарядни устройства са обозначени със символа KÄRCHER 18 V Battery Power (+) Systems.

Подходящите батерии имат обозначение „Battery Power 18/... и Battery Power+ 18/...“.

Подходящите зарядни устройства имат обозначение „BC 18 V ...“.

Защита на околната среда



Опаковъчните материали подлежат на рециклиране. Моля, изхвърляйте опаковките по съобразен с околната среда начин.



Електрическите и електронните уреди съдържат ценни материали, подлежащи на рециклиране, а често и съставни части, напр. батерии, акумулаторни батерии или масло,

които при неправилно боравене или изхвърляне могат да представляват потенциална опасност за човешкото здраве и за околната среда. За правилното функциониране на уреда все пак тези съставни части са необходими. Обозначените с този символ уреди не трябва да бъдат изхвърляни заедно с битовите отпадъци.

Указания за съставни вещества (REACH)

Актуална информация за съставките ще намерите на интернет страници: www.kaercher.de/REACH

Акcesoари и резервни части

Използвайте само оригинални акcesoари и оригинални резервни части, по този начин осигурявате безопасната и безпроблемна експлоатация на уреда.

Информация относно акcesoари и резервни части ще намерите тук: www.kaercher.com.

Обхват на доставка

Обхватът на доставката на уреда е изобразен върху опаковката. При разопаковане проверете съдържането за цялост. При липсващи акcesoари или при транспортни щети, моля, обърнете се към Вашия дистрибутор.

Предпазни устройства

Символи върху уреда



Общ предупредителен знак



Преди пускане в експлоатация прочетете ръководството за експлоатация и всички указания за безопасност.



Внимавайте за отхвърлени с висока скорост или летящи обекти.



Дръжте всички наблюдатели, особено деца и домашни любимци, на минимално разстояние 15 m от работната зона.



Внимавайте за остри ножове. Остриетата продължават да се въртят, след като двигателят е изключен.



Преди поддръжка изваждайте защитния ключ.



Посоченото на етикета гарантирано ниво на звука е 89 dB.



Индикация за нивото на напълване на коша за събиране на трева

Защита от претоварване

Уредът е оборудван със защита от претоварване. Ако се установи претоварване, уредът се изключва автоматично.

Описание на уреда

В това упътване за работа е описано максималното оборудване. В комплекта на доставката има разлики в зависимост от модела (вижте опаковката). Вижте изображенията на страницата с графики.

Фигура А

- 1 Предно колело
- 2 Защитен ключ
- 3 Деблокиращ механизъм на акумулиращата батерия
- 4 Капак за акумулиращата батерия
- 5 Клапа на шахтата за изхвърляне
- 6 Държач на кабела
- 7 Индикация за нивото на напълване на коша за събиране на трева
- 8 Контролен кабел на двигателя
- 9 Бутон за старт
- 10 Ръкохватка
- 11 Ръчка Старт/стоп
- 12 Горен винт за бързо блокиране
- 13 Кош за събиране на трева

- 14 Долен винт за бързо блокиране
- 15 Типова табелка
- 16 Задно колело
- 17 Лост за регулиране на височината на косене
- 18 Клин за мулчиране
- 19 *Акумулираща батерия
- 20 *Зарядно устройство

* опционално

iPower

Уредът е оборудван с интелигентната система за управление на двигателя iPower, която позволява ефективно косене и оптимизирана продължителност на работа на акумулатора.

iPower регулира скоростта на двигателя според състоянието на тревата:

- Оборотите на двигателя се увеличават при дълга или гъста трева.
- Щом гъстотата на тревата намалее, оборотите на двигателя намаляват.

Монтаж

Монтиране на ръкохватката

1. Спуснете долната част на ръкохватката.
Фигура В
2. Заклучете ръчката с винтовете за бързо блокиране.
Фигура С
3. Завинтете горната част на ръкохватката на желаната височина.
Фигура D
4. Фиксирайте контролния кабел на двигателя с държача на кабела.
Фигура Е

Монтиране на коша за събиране на трева

1. Разгънете щангите.
2. Вкарайте щангите в долния водач.
Фигура F
3. Фиксирайте щангите.
4. Фиксирайте ръчката.

Пускане в експлоатация

Настройка на ръкохватката

1. Регулирайте височината на ръчката.
Фигура G
 - a Отстранете горните винтове за бързо блокиране.
 - b Завинтете горната част на ръкохватката на желаната височина.
2. Регулирайте ъгъла на наклон на ръчката.
Фигура H
 - a Долните винтове за бързо блокиране
 - b Изберете ъгъла на наклон.
 - c Затегнете долните винтове за бързо блокиране.

Монтиране на клина за мулчиране

Клинът за мулчиране се използва, когато окосената трева трябва да остане върху тревната площ.

1. Отворете капака на шахтата за изхвърляне.
Фигура I

2. Пъхнете клина за мулчиране в шахтата за изхвърляне.
3. Затворете капака на шахтата за изхвърляне.

Поставяне на коша за събиране на трева

Кошът за събиране на трева се използва, когато окосената трева трябва да се събира, за да бъде изхвърлена.

1. Отворете капака на шахтата за изхвърляне.
Фигура J
2. Натиснете ръчката на клина за мулчиране и издърпайте клина за мулчиране.
3. Поставете коша за събиране на трева върху шахтата за изхвърляне. Внимавайте капакът на шахтата за изхвърляне да блокира коша за събиране на трева.
Фигура K

Монтиране на акумулиращата батерия

1. Отворете капака за акумулиращата батерия.
Фигура L
2. Пъхнете акумулиращата батерия в гнездото на уреда, докато се чуе фиксирането ѝ.
3. Пъхнете защитния ключ.
4. Затворете капака за акумулиращата батерия.

Експлоатация

Общи указания за боравене с косачката за тревни площи

Времето на работа на акумулиращата батерия зависи от множество фактори:

- от състоянието, дължината и плътността на тревата
 - от настроената височина на косене
- Максимална мощност на единица площ, в зависимост от характеристиките на тревата, с 5 Ah акумулираща батерия при бл. 350 m²
- Резултатът от косенето може да се оптимизира, както следва:
- Косене на максимално една трета от височината на тревата.
 - При косене на висока трева намалявайте скоростта, с която уредът се бута.

Указание

Не косете мокра трева. Мократа трева полепва по долната част на косачката за тревни площи и възпрепятства правилното събиране в коша за събиране на трева или изхвърлянето на окосения материал.

Косене на тревни площи

⚠ ПРЕДУПРЕЖДЕНИЕ

Повдигане или накланяне на косачката за тревни площи по време на работа
Порезни наранявания

Ножът на акумулаторната косачка за тревни площи се върти приблизително успоредно на основата, над която се движи. Следете всичките четири кола при косенето да допират основата.

1. Монтирайте коша за събиране на трева или клина за мулчиране (вижте глава *Пускане в експлоатация*).
2. С лоста за регулиране на височината на косене настройте височината на косене.

Фигура M

Височината на косене се определя според състоянието, дължината и плътността на

тревата (вижте глава *Общи указания за боравене с косачката за тревни площи*).

Фигура N

3. Натиснете и задръжте бутона за стартиране, след което веднага натиснете ръчката за стартиране/спиране.

Фигура O

Уредът стартира.

4. Освободете бутона за стартиране и продължете да държите ръчката за стартиране/спиране, докато достигнете дръжката.

При употреба на коша за събиране на трева го изпразвайте редовно, тъй като в противен случай шахтата за изхвърляне може да се запуши от окосена трева (вижте глава *Изпразване на коша за събиране на трева*).

Окосяване на зона на ръбове

С уреда може да се окосява и зоната на ръбове, напр. покрай стена.

1. Бугайте косачката за тревни площи плътно покрай стената.

Фигура P

Страничната тяга осигурява притеглянето на тревата в зоната на косене.

Фигура Q

Приключване на работата

1. Пуснете ръчката за пускане/спиране.

Фигура R

Двигателят спира.

Изваждане на акумулиращата батерия

1. Отворете капака за акумулиращата батерия.
Фигура S
2. Извадете защитния ключ.
3. Натиснете деблокиращия механизъм на акумулиращата батерия.
4. Извадете акумулиращата батерия.
5. Затворете капака за акумулиращата батерия.

Изпразване на коша за събиране на трева

Ако кошът за събиране на трева е пълен, капачето на индикацията за ниво на напълване на коша за събиране на трева се затваря. В такъв случай изпразнете коша за събиране на трева.

1. Вдигнете капака на шахтата за изхвърляне.

Фигура T

2. Свалете коша за събиране на трева.
При свалянето на коша за събиране на трева внимавайте контролният кабел на двигателя да остане в държача на кабела.
3. Изпразнете коша за събиране на трева.

Транспортиране

⚠ ПРЕДУПРЕЖДЕНИЕ

Остър нож

Порезни наранявания

Бъдете внимателни, когато накланяте или повдигате уреда.

Дръжте всички части на тялото далече от ножа.

1. Изключете уреда, вж. глава *Приключване на работата*.
2. Уверете се, че ножът не се върти повече.
3. Отстранете защитния ключ (вижте глава *Изваждане на акумулиращата батерия*).
4. Извадете акумулиращата батерия.
5. Оставете уреда да се охлади.

- При транспортиране в превозни средства осигурявайте уреда срещу изплъзване и преобръщане.

Съхранение

Преди всяко съхранение почиствайте уреда (вж. глава *Почистване на уреда*).

- Развийте горните винтове за бързо блокиране и съгнете ръчката.
Фигура U
- Развийте долните винтове за бързо блокиране и поставете ръчката върху уреда.
Фигура V
- Поставете коша за събиране на трева върху ръкохватката и уреда.
Фигура W
- Съхранявайте уреда на сухо и добре проветрявано място. Дръжте далече от преизживящи корозия вещества като химикали за градинска употреба и размразяващи соли. Не съхранявайте уреда на открито.

Грижа и поддръжка

⚠ ПРЕДУПРЕЖДЕНИЕ

Остър нож

Порезни наранявания

Бъдете внимателни, когато наклоняте или повдигате уреда.

Дръжте всички части на тялото далече от ножа.

Преди пускане в експлоатация

Преди всяко пускане в експлоатация трябва да се извършват следните дейности по поддръжка:

- Проверете уреда за повреди.
- Проверете всички болтове, гайки и винтове за фиксирано положение.
- Проверете остротата на ножа. Сменете затъпения нож.

Почистване на уреда

- Извадете защитния ключ.
- Извадете акумулиращата батерия (вж. глава *Изваждане на акумулиращата батерия*).
- След всяка употреба почиствайте повърхността на уреда с мек, сух парцал или с четка.
Фигура X

Преди продължително съхранение почиствайте ножа.

- Наклонете уреда настрана.

Фигура Y

Грешка	Причина	Отстраняване
Уредът се изключва	Защитата от претоварване на уреда се е задействала.	<ol style="list-style-type: none"> Пуснете ръчката за пускане/спиране. Натиснете бутона за стартиране и ръчката за стартиране/спиране.
	Защитата от прегряване на акумулиращата батерия се е задействала.	<ol style="list-style-type: none"> Изчакайте, докато температурата на акумулиращата батерия влезе в рамките на нормалния диапазон. Ако уредът не може да се включи, заредете акумулиращата батерия.
	Акумулиращата батерия е празна.	<ol style="list-style-type: none"> Заредете акумулиращата батерия.

- Почистете ножа и долната част на уреда с четка.
Фигура Z

Отстраняване на блокиращи предмети

⚠ ПРЕДУПРЕЖДЕНИЕ

Отстраняване на блокиращи предмети

Порезни наранявания поради остър нож или предмети с остри краища

Носете защитни ръкавици, когато проверявате или отстранявате блокиращ предмет.

- Изключете уреда и изчакайте, докато ножът достигне пълно състояние на покой.
- Извадете защитния ключ.
- Извадете акумулиращата батерия (вж. глава *Изваждане на акумулиращата батерия*).
- Свалете коша за събиране на трева и проверете за наличие на блокиращи предмети. Отстранете евентуално налични блокиращи предмети.
- Проверете шахтата за изхвърляне за наличие на блокиращи предмети. Отстранете евентуално налични блокиращи предмети.
- Наклонете уреда настрана.
- Проверете долната част на уреда и ножа за наличие на блокиращи предмети. Отстранявайте блокиращи предмети внимателно, тъй като ножът може да се задвижи по време на процеса.

Смяна на ножа

- Извадете защитния ключ.
- Извадете акумулиращата батерия (вж. глава *Изваждане на акумулиращата батерия*).
- Почистете долната част на уреда (вижте глава *Почистване на уреда*).
- Фиксирайте ножа и развийте винта.
Фигура AA
- Свалете ножа и го изхвърлете.
Фигура AB
- Поставете новия нож в държача.
Фигура AC
- Фиксирайте ножа и затегнете винта (23 Nm).
Фигура AD

Помощ при повреди

Много често причините за повреда са елементарни и с помощта на следните указания може сами да ги отстраните. Ако не сте сигурни или повредите не са описани тук, обърнете се към оторизирания сервис.

Технически данни

Данни за мощността на уреда

Номинално напрежение	V	18
Ширина на косене	cm	34
Височина на косене	mm	25-60
Обем на коша за събиране на трева	l	35
Обороти на празен ход (макс.)	мин ⁻¹	3500

Установени стойности съгласно EN 62841-4-3

Ниво на звуково налягане L _{pA}	dB(A)	76
Неустойчивост K _{pA}	dB(A)	3
Ниво на звукова мощност L _{WA}	dB(A)	89
Неустойчивост K _{WA}	dB(A)	0,66
Стойност на вибрацията ръка-рамо, дясна ръкохватка	m/s ²	1,3
Стойност на вибрацията ръка-рамо, лява ръкохватка	m/s ²	1,3
Неустойчивост K	m/s ²	1,5

Размери и тегла

Дължина x ширина x височина	mm	1170 x 410 x 995
Тегло (без акумулираща батерия)	kg	12,5

Запазваме си правото на технически промени.

Гаранция

Във всяка държава са валидни издадените от нашия оторизиран дистрибутор гаранционни условия. Евентуални повреди на Вашия уред ще отстраним в рамките на гаранционния срок безплатно, ако се касае за дефект в материалите или производствен дефект. В случай на предявяване на право на гаранция, се обърнете към Вашия дистрибутор или към най-близкия оторизиран сервис, като представите касовата бележка. (Адрес, вж. задната страна) Допълнителна гаранционна информация (ако има такава) можете да намерите в страницата „Сервиз“ на местния уебсайт на Kärcher в раздел „Изтегляне“.

Декларация за съответствие на ЕС

С настоящото декларираме, че посочената по-долу машина по своята концепция и конструкция, както и в пуснатото от нас на пазара изпълнение, съответства на приложимите основни изисквания за безопасност и опазване на здравето, определени в директивите на ЕС. При несъгласуване с нас промяна на машината тази декларация губи своята валидност.

Продукт: Акумулаторна косачка за тревни площи
Тип: 1.444-4xx.0

LMO 2-18,
LMO 3-18,
LMO 4-18 Dual,
LMO 5-18 Dual

Приложими директиви на ЕС
2006/42/EO (+2009/127/EO)
2011/65/EC

2014/30/EC
2000/14/EO (+2005/88/EO)

Приложими хармонизирани стандарти

EN 62841-1:2015+A11
EN IEC 62841-4-3:2021+A11:2021
EN 55014-1: 2017 + A11: 2020
EN 55014-2: 1977+A1: 2001+A2: 2008
EN IEC 63000: 2018

Приложима процедура за оценяване на съответствието

2000/14/EO: Приложение VI

Име и адрес на нотифицирания орган

TÜV Rheinland LGA Products GmbH (NB 0197)
Tillystraße 2
D-90431 Нюрнберг

Ниво на звукова мощност dB(A)

LMO 2-18:

Измерено: 86

Гарантирано: 88

LMO 3-18:

Измерено: 87

Гарантирано: 89

LMO 4-18 Dual:

Измерено: 92

Гарантирано: 94

LMO 5-18 Dual:

Измерено: 95

Гарантирано: 96

Подписващите лица действат от името и като пълномощници на управителния орган.

H. Jenner

Chairman of the Board of Management

S. Reiser

Manager Regulatory Affairs & Certification

Пълномощник по документацията:

S. Reiser

Alfred Kärcher SE & Co. KG

Alfred-Kärcher-Str. 28 - 40

71364 Winnenden (Germany)

Тел.: +49 7195 14-0

Факс: +49 7195 14-2212

Винден, 2024/03/01

Мазмұны

Қауіпсіздік техникасы бойынша нұсқаулар	223
Мақсатына сәйкес қолдану	227
Қоршаған ортаны қорғау	227
Керек-жарақ және қосалқы бөлшектер	227
Жеткізілім жинағы	227
Қорғаныс құрал-жабдықтары	227
Құрылғының сипаттамасы	228
Орнату	228
Пайдалануға енгізу	228
Пайдалану	228
Тасымалдау	229
Сақтау	229
Күтім және техникалық қызмет көрсету	229
Ақаулар кезіндегі көмек	230
Техникалық мағлұматтар	230
Кепілдік	230
ЕО стандарттарына сәйкестігі туралы декларация	231

Қауіпсіздік техникасы бойынша нұсқаулар



Құрылғыны алғаш рет пайдаланбас бұрын, осы қауіпсіздік жөніндегі нұсқауларын, осы түпнұсқалық пайдалану нұсқаулығын, аккумулятор жинағына қоса берілетін қауіпсіздік жөніндегі нұсқауларын және қауіпсіздік туралы нұсқаулығын және қоса берілетін түпнұсқалық аккумулятор жинағын/стандартты зарядтау құрылғысын пайдалану нұсқауларын оқыңыз. Кейіннен әрекет етіңіз. Буклеттерді кейінірек пайдалану үшін немесе кейінгі иелері үшін ұстаңыз. Пайдалану бойынша нұсқаулықтағы нұсқауларға қосымша құрылғы пайдаланылатын елдің қауіпсіздік техникасы мен қайғылы жағдайлардың алдын алудың жалпы нұсқауларын сақтау керек.

Қауіп деңгейлері

⚠ **ҚАУІП**

- Ауыр жарақаттануға немесе өлімге апарып соғатын тікелей қауіп бойынша нұсқау.

⚠ **ЕСКЕРТУ**

- Ауыр жарақаттануға немесе өлімге апарып соғуы мүмкін қауіпті жағдай бойынша нұсқау.

⚠ **АБАЙЛАҢЫЗ**

- Жеңіл жарақаттануға апарып соғуы ықтимал қауіпті жағдай бойынша нұсқау.

НАЗАР АУДАРЫҢЫЗ

- Материалдық зиянға апарып соғуы ықтимал қауіпті жағдай бойынша нұсқау.

Электр құралдарының қауіпсіздігі туралы жалпы нұсқаулар

⚠ **ЕСКЕРТУ**

- Осы электр құралымен бірге келген барлық қауіпсіздік ескертулерін, иллюстрацияларды және техникалық сипаттамаларды оқыңыз.

Төмендегі барлық нұсқауларды орындамау электр тогының соғуына, өртке және/немесе ауыр жарақатқа әкелуі мүмкін. Кейінірек пайдалану үшін барлық ескертулер мен нұсқауларды сақтаңыз.

Ескертулердегі «электр құралы» термині желіде жұмыс істейтін электр құралын (сыммен) немесе батареямен жұмыс істейтін электр құралын (сымсыз) білдіреді.

1 Жұмыс аймағының қауіпсіздігі

- а Жұмыс аймағын таза және жақсы жарықтандырылған күйде ұстаңыз. Жиналмаған немесе қараңғы жерлер жазатайым оқиғаларды тудырады.
- б Электр құралдарын жарылғыш ортада, мысалы, жанғыш сұйықтықтар, газдар немесе шаң болған кезде қолданбаңыз. Электр құралдары шаңды немесе түтіндерді тұтатуды мүмкін ұшқындар жасайды.
- с Электр құралымен жұмыс істеу кезінде балалар мен бөгде адамдарды алыс ұстаңыз. Алаңдату әрекеттері сіздің бақылауды жоғалтуыңызға әкелуі мүмкін.

2 Электр қауіпсіздігі

- а Электр құралының ашалары розеткаға сәйкес келуі керек. Ашаларды ешбір жағдайда өзгертпеңіз. Адаптер ашаларын

жерге тұйықталған (жерге қосылған) электр құралдарымен қолданбаңыз.

Өзгертілмеген ашалар мен сәйкес розеткалар электр тогының соғу қаупін азайтады.

- б Құбырлар, радиаторлар, пештер және тоңазытқыштар сияқты жерге тұйықталған немесе жерге қосылған беттермен дененің жанасуын болдырмаңыз. Егер дененіз жерге тұйықталған немесе жерге қосылған бетпен жанасса, электр тогының соғу қаупі артады.
 - с Электр құралдарын жаңбырға немесе ылғалға ұшыратпаңыз. Электр құралына судың түсуі электр тогының соғу қаупін арттырады.
 - д Сымды теріс пайдаланбаңыз. Электр құралын тасымалдау, тарту немесе электр желісінен ажырату үшін ешқашан сымды пайдаланбаңыз. Сымды жылу көздерінен, майдан, өткір жиіктерден немесе қозғалатын бөліктерден алыс ұстаңыз. Зақымдалған немесе шатасып қалған сымдар электр тогының соғу қаупін арттырады.
 - е Ашық ауада электр құралымен жұмыс істегенде, сыртта пайдалануға жарамды ұзартағыш сымды пайдаланыңыз. Сыртта пайдалануға жарамды сымды пайдалану электр тогының соғу қаупін азайтады.
 - ф Егер электр құралының ылғалды жерде жұмыс істеуі сөзсіз болса, қорғаныс өшіру құрылғысымен (RCD) қорғалған қуат көзін пайдаланыңыз. RCD қолдану электр тогының соғу қаупін азайтады.
- 3 Жеке қауіпсіздік
- а Электр құралымен жұмыс істегенде сақ болыңыз, әрекеттеріңізді қадағалаңыз және ақылға қонымды қимылдаңыз. Егер сіз шаршап тұрсаңыз немесе есіртікті, алкоголь немесе дәрі-дәрмектер әсерінде болсаңыз, электр құралын пайдаланбаңыз. Электр құралымен жұмыс жасау кезінде бір сәтке назардан тыс қалу ауыр жарақатқа әкелуі мүмкін.
 - б Жеке қорғаныс құралдарын қолданыңыз. Әрқашан көз қорғанысын киіңіз. Тиісті жағдайларда қолданылатын шаң маскасы, сырғып кетпейтін қорғаныс аяқ киімі, дулыға немесе есту қорғанысы сияқты қорғаныс құралдары жарақаттануды азайтады.
 - с Кездейсоқ іске қосылуын болдырмаңыз. Қуат көзіне және/немесе батарея жинағына қосу, құралды алу немесе тасу алдында қосқыштың өшірулі күйде екеніне көз жеткізіңіз. Электр құралдарын саусағыңызбен ауыстырып-қосқышты ұстап тасу немесе қосқышы қосулы электр құралдарын қуаттандыру жазатайым оқиғаларға әкелуі мүмкін.
 - д Электр құралын қоспас бұрын көз көлген реттеу кілтін немесе сомын кілтін алып тастаңыз. Сомын кілті немесе электр құралының айналмалы бөлігіне бекітілген кілт жарақатқа әкелуі мүмкін.
 - е Шамадан тыс тырыспаңыз. Әрқашан дұрыс тірек пен тепе-теңдікті сақтаңыз. Бұл

- күтпеген жағдайларда электр құралын жақсы басқаруға мүмкіндік береді.
- f Дұрыс киініңіз. Кең киім киюге немесе зергерлік бұйымдар тағуға болмайды. Шашыңызды, киіміңізді және қолғаптарыңызды қозғалатын бөліктерден алыс ұстаңыз. Кең киім, зергерлік бұйымдар немесе ұзын шаш қозғалатын бөліктерге ілініп қалуы мүмкін.
 - g Шаң сору және жинау құрылғыларын қосу үшін құрылғылар қарастырылған болса, олардың жалғанғанына және дұрыс пайдаланылғанына көз жеткізіңіз. Шаң жинағышты пайдалану шаңға байланысты қауіпті азайтады.
 - h Құралдарды жиі пайдаланудан алған таныстыққа байланысты өзіңіздің тоқмейілуіңізге және құралдың қауіпсіздік қағидаттарын елемейуіңізге жол бермеңіз. Абайсыз әрекет бір секунд ішінде ауыр жарақатқа әкелуі мүмкін.
- 4 Электр құралын пайдалану және оған күтім жасау
 - a Электр құралына күш қолданбаңыз. Қолдану үшін дұрыс электр құралын пайдаланыңыз. Дұрыс электр құралы жұмысты ол жобаланған жылдамдықпен жақсырақ және қауіпсіз орындайды.
 - b Егер қосқыш электр құралын қоспаса немесе өшірмесе, электр құралын пайдаланбаңыз. Қосқышпен басқарылмайтын кез-келген электр құралы қауіпті болып табылады және жөндеуге жатады.
 - c Кез келген түзетулерді орындамас бұрын, керек-жарақтарды ауыстырмас бұрын немесе электр құралын сақтамас бұрын ашаны қуат көзіннен және/немесе батарея жинағынан ажыратыңыз. Мұндай профилактикалық қауіпсіздік шаралары электр құралының кездейсоқ қосылу қаупін азайтады.
 - d Пайдаланылмайтын электр құралдарын балалардың қолы жетпейтін жерде сақтаңыз және электр құралымен немесе осы нұсқаулықпен таныс емес адамдардың электр құралымен жұмыс істеуіне жол бермеңіз. Электр құралдары оқытылмаған пайдаланушылардың қолында қауіпті.
 - e Электр құралдарын күтім ұстаңыз. Қозғалатын бөліктердің жылжып кетпегенін немесе кептеліп қалмағанын, бөлшектердің сынбағанын және электр құралының жұмысына әсер етуі мүмкін кез келген басқа жағдайларды тексеріңіз. Зақымдалған жағдайда, қолданар алдында электр құралын жөндеңіз. Көптеген жазатайым оқиғалардың себебі электр құралдарына техникалық қызмет көрсетудің нашарлығы болып табылады.
 - f Кесу құралдарын өткір және таза ұстаңыз. Өткір кескіш жиектері бар дұрыс күтім жасалған кесу құралдарының кептеліп қалу ықтималдығы аз және оларды басқару оңайырақ.
 - g Жұмыс жағдайлары мен орындалатын жұмысты ескере отырып, осы
 - 5 Батарея құралын пайдалану және оған күтім жасау
 - a Өндіруші көрсеткен зарядтау құрылғысымен ғана зарядтаңыз. Батарея жинағының бір түріне сәйкес келетін зарядтау құрылғысы басқа батарея жинағымен пайдаланылған кезде өрт қаупін тудыруы мүмкін.
 - b Электр құралдарын тек арнайы белгіленген батарея жинақтарымен пайдаланыңыз. Кез келген басқа батарея жинақтарын пайдалану жарақатқа және өртке әкелуі мүмкін.
 - c Батарея жинағы пайдаланылмаған кезде оны қағаз қыстырғыштар, монеталар, кілттер, шегелер, бұрандалар сияқты басқа металл заттардан немесе бір жалғағышты екіншісіне қосатын басқа ұсақ металл заттардан аулақ ұстаңыз. Батарея терминалдарының қысқа тұйықталуы күйікке немесе өртке әкелуі мүмкін.
 - d Қолайсыз жағдайларда батареядан сұйықтық ағып кетуі мүмкін; жанасудан аулақ болыңыз. Байқаусызда жанасқан жағдайда сумен шайыңыз. Егер сұйықтық көзге тисе, қосымша медициналық көмекке жүгініңіз. Батареядан ағатын сұйықтық тітіркенуді немесе күйікті тудыруы мүмкін.
 - e Зақымдалған немесе өзгертілген батареялар күтпеген жерден әрекет етуі мүмкін және бұл өртке, жарылысқа немесе жарақатқа әкелуі мүмкін.
 - f Батарея жинағын немесе құралды от немесе шамадан тыс температура әсеріне ұшыратпаңыз. Оттың немесе 130°C-тан жоғары температураның әсері жарылысқа әкелуі мүмкін.
 - g Барлық зарядтау нұсқауларын орындаңыз және батареяны немесе құралды нұсқаулықта көрсетілген температура ауқымынан тыс зарядтамаңыз. Дұрыс емес немесе белгіленген ауқымнан тыс температурада зарядтау батареяны зақымдауы және өрт қаупін арттыруы мүмкін.
- 6 Қызмет
 - a Электр құралына техникалық қызмет көрсетуді тек бірдей қосалқы бөлшектерді қолданатын білікті маманға тапсырыңыз. Бұл электр құралының қауіпсіздігін қамтамасыз етеді.
 - b Зақымдалған батарея жинақтарына ешқашан қызмет көрсетпеңіз. Батарея жинақтарына қызмет көрсетуді тек өндіруші немесе уәкілетті қызмет көрсетушілер орындауы керек.

Көгал шапқышқа арналған қауіпсіздік нұсқаулары

- 1 Көгал шапқышты қолайсыз ауа-райында, әсіресе найзағай соғу қаупі бар кезде қолданбаңыз. Бұл оның найзағаймен соғылу қаупін азайтады.
- 2 Көгал шапқыш пайдаланылатын аумақта жабайы жануарлардың бар-жоғын мұқият тексеріңіз. Жабайы жануарлар жұмыс кезінде көгал шапқыштан жарақат алуы мүмкін.
- 3 Көгал шапқыш пайдаланылатын жерді мұқият тексеріп, барлық тастарды, таяқтарды, сымдарды, сүйектерді және басқа да бөгде заттарды алып тастаңыз. Лақтырылған заттар жарақатқа әкелуі мүмкін.
- 4 Көгал шапқышты қолданар алдындағы пышақ пен пышақтар жинағының тозбағанын немесе зақымдалмағанын көру үшін өрқашан көзбен тексеріңіз. Тозған немесе зақымдалған бөліктер жарақат алу қаупін арттырады.
- 5 Шөп қармауыштың тозуын немесе нашарлауын жиі тексеріңіз. Тозған немесе зақымдалған шөп қармауыш жарақат алу қаупін арттыруы мүмкін.
- 6 Қоршауларды орнында ұстаңыз. Қоршаулар жұмыс күйінде және дұрыс орнатылған болуы керек. Босаған, зақымдалған немесе дұрыс жұмыс істемейтін қоршаулар жарақатқа әкелуі мүмкін.
- 7 Барлық салқындатқыш ауа кіретін жерлерді қоқыстан тазартыңыз. Бітелген ауа кіретін жерлер мен қоқыстар қызғып келуге немесе өрт қаупіне әкелуі мүмкін.
- 8 Көгал шапқышты пайдалану кезінде өрқашан тайғақ емес және қорғаныс аяқ киім киіңіз. Жалаң аяқ немесе ашық сандал киген кезде көгал шапқышты пайдаланбаңыз. Бұл қозғалатын пышақпен жанасудан аяқтың жарақат алу мүмкіндігін азайтады.
- 9 Бұл қозғалатын пышақпен жанасудан аяқтың жарақат алу мүмкіндігін азайтады. Ашық тері лақтырылған заттардан жарақат алу ықтималдығын арттырады.
- 10 Көгал шапқышты дымқыл шөпте пайдаланбаңыз. Жаяу жүріңіз, ешқашан жүгірмеңіз. Бұл жеке жарақатқа әкелуі мүмкін сырғып кету және құлау қаупін азайтады.
- 11 Көгал шапқышты тым тік беткейлерде пайдаланбаңыз. Бұл жеке жарақатқа әкелуі мүмкін басқаруды жоғалту, сырғанау және құлау қаупін азайтады.
- 12 Беткейлерде жұмыс істегенде өрқашан тіреліп тұрыңыз, өрқашан жоғары немесе төмен емес, көлбеу бойымен жұмыс жасаңыз және бағытты өзгерту кезінде өте сақ болыңыз. Бұл жеке жарақатқа әкелуі мүмкін басқаруды жоғалту, сырғанау және құлау қаупін азайтады.
- 13 Көгал шапқышты артқа бұру немесе өзіңізге қарай тарту кезінде өте сақ болыңыз. Өрқашан айналаңызды бақылауда ұстаңыз. Бұл жұмыс кезінде тайып кету қаупін азайтады.
- 14 Пышақтар мен басқа қауіпті қозғалатын бөліктерді олар қозғалып тұрған кезде ұстамаңыз. Бұл қозғалатын бөліктерден жарақат алу қаупін азайтады.

- 15 Кептеліп қалған материалды алып тастағанда немесе көгал шапқышты тазалау кезінде, барлық қуат ажыратқыштары өшіріліп, аккумулятор жинағы алынып тасталғанына немесе ажыратылғанына көз жеткізіңіз. Көгал шапқыштың күтпеген жұмысы ауыр жарақатқа әкелуі мүмкін.
- 16 Кептеліп қалған материалды алып тастағанда немесе көгал шапқышты тазалау кезінде, барлық қуат ажыратқыштары өшірілгеніне көз жеткізіп, ажырату құрылғысын алып тастаңыз (немесе іске қосыңыз). Көгал шапқыштың күтпеген жұмысы ауыр жарақатқа әкелуі мүмкін.

Техникалық қауіпсіздік бойынша жалпы нұсқаулары

- △ ҚАУІП** • Қолды және аяқты ампутациялау арқылы құрылғы өлімге, ауыр жарақатқа, сондай-ақ нысандардың ұшуына алып келуі мүмкін.
- Мұқият емес жұмысқа байланысты ауыр жарақаттар. Егер сіз есірткінің, ішімдіктің немесе дәрілік заттардың әсерінде немесе шаршаған болсаңыз, құрылғыны пайдаланбаңыз.
- △ ЕСКЕРТУ** • 8 жастан асқан балалар мен физикалық, сезішілтік немесе ақыл-ой қабілеті нашарлаған не тәжірибесі мен біліктілігі жетіспеуітін тұлғаларға құрылғыны қауіпсіз пайдалану туралы олардың қауіпсіздігіне жауапты тұлға нұсқаулық берсе және олар нәтижесінде пайда болуы ықтимал қауіптерді түсінсе, құрылғыны тиісті түрдегі бақылау жағдайында ғана пайдалана алады. • Балалардың құрылғымен ойнауына рұқсат етпеңіз. • Балаларды бұйыммен ойнамайтындай етіп қадағалап тұрыңыз. • Құрылғыны тек осы пайдалану нұсқаулығында көрсетілген аккумулятор жинағымен ғана пайдаланыңыз. Аккумулятормен жұмыс істейтін құрылғыларды пайдаланғанда, жарақат алу, өрт шығу және батареядан ағып кету қаупін азайту үшін негізгі сақтық шараларын орындаңыз. • Құрылғымен жұмыс істегенде ұзын ауыр шалбар, ұзын жеңді киім және сырғанақ емес аяқ киім киіңіз. Жалаң аяқ жұмыс істемейсіз. Сандалдар немесе шолоқ шалбар киюдің қажеті жоқ. Кең киімді немесе шілтерлерді және ленталары бар киімді кімеңіз. • Бүйірлік қорғанысы бар қорғаныс немесе қауіпсіздік көзілдірігін киіңіз. • Өрқашан құрылғыны көлбеу беткейге бағыттаңыз. Жұмыс кезінде сіз құрылғыны жоғары және төмен беткейлерге бағыттасаңыз, ауыр жарақат алу қаупі бар. • Іске қоспаңыз, бірақ құрылғымен жұмыс істемейсіз. Аяғыңызды тұрақты және қауіпсіз ұстаңыз, әсіресе беткейлерде жұмыс жасағанда. • Қолдан ығылып кетуіне байланысты жазатайым оқиға болу қаупі бар. Құрылғыны беткейлердің, шұңқырлардың, көлбеу жолдардың немесе бөктерлердің шетінде пайдаланбаңыз.
- △ АБАЙЛАҢЫЗ** • Құрылғыны басқару және дұрыс пайдалану элементтерімен танысыңыз.

Жұмыс орнының қауіпсіздігі

- △ ҚАУІП** • Кескіш пышақтан заттар ұшқанда немесе кескіш құралға сым не баусым түссе, ауыр жарақат алу қаупі бар. Қолдану алдында жұмыс орнын мұқият зерттеп, тастар, таяқтар, металдар, сымдар, сүйек пен ойыншықтар сияқты

заттарды алып тастаңыз. ● Егер 15 м радиусында адамдар, әсіресе балалар немесе жануарлар болса, кескіш пышақтан заттардың үйшу қаупі салдарынан құрылғыны ешқашан пайдаланбаңыз. ● Жарылыс қаупі. Құрылғы шаңды, газды немесе буларды тұтандыруы мүмкін ұшқындарды шығарады. Құрылғыны тұтанғыш сұйықтықтар, газдар немесе шан бар жерде жарылу қаупі бар ортада пайдаланбаңыз. ● Балаларға ауыр жазатайым оқиғалар. Балалар құрылғыға және бөлсенділікке жақынды сезінуі мүмкін. Балаларға көз салыңыз, өйткені олар сіз соңғы рет көрген жерде болуы міндетті емес.

△ ЕСКЕРТУ. Құрылғыны дымқыл шөптің үстінде немесе жаңбыр астында қолданбаңыз. ● Ток ұру қаупі бар болса, құрылғыны пайдаланбаңыз. ● Күндізгі уақытта немесе жақсы жасанды жарықтандыруда ғана шабыңыз. ● Балаларды шабу ортасынан аулақ және пайдаланушы емес ересек адамның қадағалауында ұстаңыз; бала шабу ортасына кіргенде сақ болыңыз және құрылғыны өшіріңіз. ● Көруіңізге әсер ететін соқыр бұрыштарға, бұталарға, ағаштарға немесе заттарға жақындағанда сақ болыңыз.

НАЗАР АУДАРЫҢЫ. Құрылғыны пайдаланушы басқа адамдармен немесе олардың мүлкімен болған апаттарға жауапты.

Қауіпсіз жұмыс

△ ҚАУІП. Құрылғыны қолданар алдында, пышақ, пышақ болттары мен пышақ бөлігі тозып, зақымдалмағанына көз жеткізіңіз. ● Қосу/өшіру түтімесін ҚОСУЛЫ күйде ешқашан құлыптамаңыз, бұл өте қауіпті. ● Қажет болса ғана құрылғыны артқа қарай тартыңыз. Егер құрылғыны қабырғадан немесе кедегерлерден жылжиты қажет болса, алдымен шалынып, сырғанап кетпес үшін астына қараңыз. ● Ашық пышақпен жанасудан немесе қауіпті заттармен соққы алудан жарақаттану қаупі. Қозғалтқышты қосқанда немесе қозғалтқыш жұмыс істеп тұрған кезде құрылғыны тік ұстаңыз. Егер жалтары өте қажет болса, мысалы іске қосуды жөңілдету үшін, құрылғының алдыңғы бөлігін 5 см қашықтықта көтеруге болады. Тұтқаны мұқият төмен басыңыз. Шабуды бастағанға дейін машинаны қалыпты жұмыс күйіне (яғни, төрт дөңгелегі де жерде) қоюыңыз керек. ● Тұрақты кабельмен байланыста болатын пышақтар құрылғының металл бөліктерін қуаттауға және электр тогының соғуына себеп болуы мүмкін.

△ ЕСКЕРТУ. Құрылғының жүздері өткір. Құшті қорғаныс қолғабын киіңіз және монтаждау, ауыстыру, тазалау немесе бұрандаларды орнату кезінде абайлап жұмыс істеңіз. ● Тепе-теңдікті сақтау үшін тозған немесе бүлінген бөліктерді ауыстырыңыз. ● Бұрамалардың, сомындардың және бұрандалардың бекітілуін қатаң түрде тексеріңіз, құрылғының қауіпсіз күйде екеніне көз жеткізіңіз. ● Құрылғыны пайдаланбас бұрын тозған немесе бүлінген бөліктерді ауыстырыңыз. ● Тұтқадағы қосу/өшіру соқшысы дұрыс қосылмаса немесе өшірілмесе, құрылғыны ешқашан пайдаланбаңыз. ● Құрылғыны күшпен пайдаланбаңыз. ● Құрылғыны шөп шабу алаңына немесе шөптен тасымалдау кезінде немесе

пішенді шөптен басқа шөпке айналдыру кезінде пышақтарды тоқтату үшін қозғалтқышты тоқтатыңыз. ● Гравийлерді кесіп өткенге дейін пышақты тоқтатыңыз. ● Құрылғыны мысалы дефекторлар және/немесе шөп ұстаушы сияқты қауіпсіздік құрылғылары немесе қауіпсіздік техникасы бұзылған құрылғылармен ешқашан пайдаланбаңыз. ● Қолдарыңызды немесе аяқтарыңызды айналмалы бөлшектердің алдына немесе астына жақын ұстамаңыз. ● Қозғалтқышты нұсқаулықта берілгендей қосыңыз. Құрылғыны қозғалтқышпен бірге көтермеңіз немесе тасымалдамаңыз. ● Біркелкі емес жер беті тайғанға және жазатайым апаттардың қаупін арттырады. Тесіктерден, бұршақтардан, соққылардан, тастардан немесе басқа жасырын заттардан аулақ болыңыз. ● Тұтқаның артындағы қауіпсіз аймақта болғанда ғана құрылғыны іске қосыңыз.

- Барлық төрт дөңгелегі жерде.
- Шөпті төгіп тастау шұңқыры ашылмайды, бірақ шөп жинағыш себетімен немесе ағызу санылауының қақпағымен қорғалған.
- Барлық адамдар қолдары мен аяқтары кесу корпұсынан алыс.
- Қозғалтқышты өшіріп, қауіпсіздік кілтін алып тастаңыз. Барлық қозғалатын бөлшектердің толық тоқтағанына көз жеткізіңіз:
- Құрылғыны қараусыз қалдырған кезде, соның ішінде шөп кесектерін тастағанда.
- Бұғаттауды алып тастамас немесе шығару портын тазаламас бұрын.
- Құрылғыны тексермес, тазаламас немесе онымен жұмыс істемес бұрын.
- Бөтен дене түсіп кеткеннен кейін. Алдымен құрылғыны зақымдарға тексеріп, құрылғыны қайта іске қосар алдында оны жөндеңіз.
- Шөпті алып тастаудан немесе шөптің төгінді қақпағын ашпас бұрын.
- Құрылғы әбден біріпдей бастағанда. Құрылғыны дереу тексеріңіз:
 - Бос бөлшектерде. Қажет болса, бос бөлшектерді қатайтыңыз.
 - Зақымданған кезде, әсіресе пышақпен.

△ АБАЙЛАҢЫЗ. Үнемі шөп жинағыштың тозғандығын тексеріңіз.

НАЗАР АУДАРЫҢЫ. Қозғалтқыштың басқару сымның тұтқаны құрастыру немесе жинау кезінде ешқашан қысылып немесе бүлінбегеніне көз жеткізіңіз.

Қалдық тәуекелдер

△ ЕСКЕРТУ

- Құрылғы алдын ала белгіленгендей пайдаланылса да, кейбір қалдық тәуекелдер қалады. Құрылғыны пайдаланған кезде келесі қауіптер туындауы мүмкін:
- Діріп зақым келтіруі мүмкін. Әр жұмыс үшін дұрыс құралды пайдаланыңыз, берілген тұтқаларды пайдаланыңыз және жұмыс уақытын және экспозициясын шектеңіз.
- Шу есту қабілетіне нұқсан келтіруі мүмкін. Құлақ қорғау құралын пайдаланыңыз және жүктемені шектеңіз.

- *Пышақтармен байланыстың салдарынан жарақаттар.*
- *Тасталған объектілерден жарақаттар.*

Тәуекелдерді азайту

⚠ АБАЙЛАҢЫЗ

- *Құрылғыны ұзақ қолданған кезде қолдағы қан айналымы бұзылуы мүмкін. Шеткемен жұмыстың жалпы ұзақтығын орнатпау керек, себебі ол көптеген факторларға байланысты болады:*
 - *Жеке нашар қан айналымға бейімділік (жиі саусақтарыңыз салқындайды, саусақтарыңыз шаншиды).*
 - *Қоршаған орта температурасы төмен. Қолды қорғау үшін жылы қолғаптарды қолданыңыз.*
 - *Шетканы мықтап ұстау салдарынан қан айналымының нашарлауы.*
 - *Үзіліспен жұмыс істеуге қарағанда, үздіксіз жұмыс істеу зиян.*
- Құрылғыны тұрақты және ұзақ қолданған кезде және саусақтардың шаншуы, салқын саусақтар сияқты қан айналымының нашарлау белгілері бірнеше рет пайда болғанда, дәрігерге қаралу қажет.*

Мақсатына сәйкес қолдану

⚠ ҚАУІП

Қате пайдалану

Кесіп кетуінің салдарынан өмірге қауіп құрылғыны тек нұсқауға сәйкес қолданыңыз.

- Сымсыз көгал шапқышты тек үйде ғана пайдаланыңыз.
- Құрылғы тек сыртта жұмыс істеуге арналған.
- Құрылғы шөп шабу үшін жасалған.
- Құрылғы қолмен итеруге арналған. Құрылғыны тартпау керек.
- Құрылғыны айдау болмайды.
- Адамдар мен жануарларды тасымалдауға рұқсат етілмейді.

Мақсаты бойынша пайдаланбауға рұқсат берілмейді. Пайдаланушы дұрыс пайдаланбаудан туындаған зақым үшін жауап береді.

Аккумулятор жинақтары және зарядтау құрылғылары

Құрылғыны тек KÄRCHER 18 V Battery Power (+) жүйесіндегі аккумулятор жинақтарымен және зарядтау құрылғыларымен пайдаланыңыз.



Жарамды аккумулятор жинақтары мен зарядтау құрылғылары KÄRCHER 18 V Battery Power (+) жүйесінің белгісімен белгіленген. Жарамды аккумулятор жинақтары «Батарея қуаты 18/... және Батарея қуаты+ 18/...» деп белгіленген. Жарамды зарядтау құрылғылары «BC 18 B ...» деп белгіленген.

Қоршаған ортаны қорғау



Орауыш материалдарын утилизациялауға болады. Орауыштарды қоршаған ортаға қауіпсіз түрде утилизациялаңыз.



Электрлік және электрондық бұйымдардың құрамында қате қолдану немесе утилизациялау нәтижесінде адам денсаулығына және қоршаған ортаға қауіп

төндіруі ықтимал, құнды қайта өңделмелі материалдар және батареялар, аккумуляторлар немесе май сияқты бөлшектер жиі кездеседі. Алайда, аталмыш бөлшектер бұйымды тиісінше пайдалану үшін қажет болады. Осы таңбамен белгіленген құрылғыларды үй қоқыстарымен бірге тастауға болмайды.

Құрамдағы заттар бойынша нұсқаулар (REACH)
Бұйымның құрамындағы заттар туралы соңғы мәліметтерді мына мекенжай бойынша табуға болады: www.kaercher.de/REACH

Керек-жарақ және қосалқы бөлшектер

Тек түпнұсқалы керек-жарақ немесе қосалқы бөлшектерді пайдаланыңыз, себебі ол құралдың қауіпсіз және апатсыз жұмыс істеуіне кепілдік болады.

Керек-жарақтар мен қосалқы бөлшектер туралы ақпарат www.kaercher.com веб-сайтында қолжетімді.

Жеткізілім жинағы

Бұйымның жеткізілім жинағы орауыштың үстінде көрсетілген. Бұйымды орауыштан шығарғанда жинақтың толықтығын тексеріп шығыңыз. Керек-жарақтар жетіспеген немесе тасымалдау кезінде зақымдар тиген жағдайда, дилеріңізге хабарласыңыз.

Қорғаныс құрал-жабдықтары

Құрылғыдағы таңбалар



Жалпы ескерту белгісі



Пайдалану алдында нұсқаулықты және барлық қауіпсіздік нұсқауларын оқыңыз.



Ұшқан немесе ұшатын заттарға назар аударыңыз.



Көгермендерді, әсіресе балалар мен үй жануарларын, жұмыс аймағынан кем дегенде 15 м жерде ұстаңыз.



Өткір пышақтарға назар аударыңыз. Қозғалтқышты өшіргеннен кейін жүздері әрі қарай айнала береді.



Қызмет көрсетуден бұрын қауіпсіздік кілтін алып тастаңыз.



Жапсырмада көрсетілген дыбыс қысымының кепілді деңгейі 89 dB.



Шөп жинағыштың толу деңгейінің индикаторы

Шамадан тыс жүктелуден қорғау

Құрылғы шамадан тыс жүктелуден қорғаумен жабдықталған. Егер шамадан тыс жүктеме анықталса, құрылғы автоматты түрде өшеді.

Құрылғының сипаттамасы

Осы нұсқаулықта максималды комплектациядағы құрылғы сипатталған. Үлгіге қарай жеткізілім комплектациясында айырмашылықтар болады (Қаптаманы қараңыз).

Суреттерді графикалық беттен қараңыз.

Сурет А

- 1 Алдыңғы дөңгелегі
- 2 Қауіпсіздік кілті
- 3 Аккумулятор жинағын бұғаттаудан шығару
- 4 Аккумулятор жинағының қақпағы
- 5 Шығару шұңқырының қақпағы
- 6 Кабель ұстағышы
- 7 Шөп жинағыштың толу деңгейінің индикаторы
- 8 Қозғалтқыш бақылау кабелі
- 9 Бастау батырмасы
- 10 Тұтқа
- 11 Үтіктеуді бастау/тоқтату
- 12 Жоғарғы жылдам құлыптау бұрандалары
- 13 Шөп жинағыш
- 14 Төменгі жылдам құлыптау бұрандалары
- 15 Зауыт тақтайшасы
- 16 Артқы дөңгелегі
- 17 Биіктігі бойынша биіктікті кесу тетігі
- 18 Жабындау
- 19 *Аккумуляторлар жинағы
- 20 *Зарядтау құрылғысы

* қосымша

iPower

Құрылғы тиімді шөп шабуға және аккумулятордың қызмет ету мерзімін тиімді етуге мүмкіндік беретін интеллектуалды iPower қозғалтқыш басқаруымен жабдықталған.

iPower қозғалтқыш жылдамдығын шөп жағдайларына бейімдейді:

- Шөп ұзын немесе қалың болса, қозғалтқыштың жылдамдығы артады.
- Шөптің тығыздығы азайған кезде қозғалтқыштың жылдамдығы төмендейді.

Орнату

Тұтқаны монтаждау

1. Тұтқаның төменгі бөлігін төменге қарай итеріңіз.
Сурет В
2. Тұтқаны жылдам құлыптау бұрандаларымен бекітіңіз.
Сурет С
3. Тұтқаның үстіңгі бөлігін қалаған биіктікке бекітіңіз.
Сурет Д
4. Қозғалтқышты басқару кабелін кабель ұстағышымен бекітіңіз.
Сурет Е

Шөп жинағышты монтаждау

1. Тартқыштарды бір-бірінен ашыңыз.
2. Тартқыштарды төменгі бағыттағышқа салыңыз.
Сурет F
3. Тартқыштарға қыстырыңыз.
4. Тұтқаны қыстырыңыз.

Пайдалануға енгізу

Тұтқаны орнату

1. Тұтқаның биіктігін реттеңіз.
Сурет G
 - a Жоғарғы жылдам құлыптау бұрандаларын алыңыз.
 - b Тұтқаның үстіңгі бөлігін қалаған биіктікке бекітіңіз.
2. Тұтқаның қиғаш бұрышын реттеңіз.
Сурет H
 - a Төменгі жылдам құлыптау бұрандаларын босатыңыз.
 - b Қиғаш бұрышын таңдаңыз.
 - c Төменгі жылдам құлыптау бұрандаларын қатайтыңыз.

Жабындауды монтаждау

Жабындау шөптерді кесіп тастаған кезде пайдаланылады.

1. Қондырмаларға арналған жәшік қақпағын ашыңыз.
Сурет I
2. Жабындауды қондырмаларға арналған жәшікке салыңыз.
3. Қондырмаларға арналған жәшік қақпағын жабыңыз.

Шөп жинағышты салыңыз

Шөп жинағыш шөптерді қоқысқа тастау қажет болғанда пайдаланылады.

1. Қондырмаларға арналған жәшік қақпағын ашыңыз.
Сурет J
2. Жабындау сынасының тұтқасын қысып, шығарыңыз.
3. Шөп жинағышты қондырмаларға арналған жәшікке қойыңыз. Қондырмаларға арналған жәшік қақпағы шөп жинағышты бұғаттағанына көз жеткізіңіз.
Сурет K

Аккумулятор жинағын орнатыңыз

1. Аккумулятор қақпағын ашыңыз.
Сурет L
2. Аккумулятор жинағын құрылғының ұстағышына сырт ертіп орнына түскенше итеріңіз.
3. Қауіпсіздік кілтін салыңыз.
4. Аккумулятор қақпағын жабыңыз.

Пайдалану

Шөп шапқышқа қатысты жалпы нұсқаулар

Аккумулятордың қызмет ету мерзімі бірнеше факторға байланысты:

- Шөптің күйіне, ұзындығы мен тығыздығына
- Орнатылған кесу биіктігінен

5 Асағ аккумулятор жиынтығымен шөп жағдайына байланысты аймақтың максималды аумағы: шамамен 350 м².

Шабу процесінің нәтижесін келесідей оңтайландыруға болады:

- Шөптің биіктігінің үштен бір бөлігін кесіп тастаңыз.
- Ұзын шөп шабу кезінде құрылғыны басу жылдамдығын азайтыңыз.

Нұсқау

Ылғал шөпті шабуға болмайды. Ылғал шөп шапқыштың төменгі жағына жабысып қалады және шөпті дұрыс жинауға қалдықтарды тастауға кедергі етеді.

Шөп шабу

⚠ ЕСКЕРТУ

Жұмыс кезінде шөп шапқышты көтеріңіз немесе еңкейтеіңіз
Кесіктер

Сымсыз шөп шақыштың пышағы ол қозғалатын жерге шамамен параллель айналады. Шөп шабу кезінде барлық төрт дөңгелектің жерге тиіп тұрғанына көз жеткізіңіз.

1. Шөп жинағышты немесе жабындау сынасын алып тастаңыз (*Пайдалануға енгізу* тарауын қараңыз).
2. Кесу биіктігін кесу биіктігін реттеу тетігімен реттеңіз.

Сурет М

Кесу биіктігі шөптің күйіне, ұзындығына және тығыздығына байланысты (*Шөп шапқышқа қатысты жалпы нұсқаулар* тарауын қараңыз).

Сурет N

3. Бастау түймесін басып тұрыңыз, содан кейін бірден бастау/тоқтату жолағын басыңыз.

Сурет O

Құрылғы іске қосылады.

4. Бастау түймесін босатып, бастау/тоқтату жолағын тұтқаға дейін ұстап тұруды жалғастырыңыз.

Шөп жинағышты пайдаланған кезде оны үнемі босатыңыз, әйтпесе төгу астаушасы шөптердің қалдықтарына толып қалады (*Шөп жинағышты босатыңыз* тарауын қараңыз).

Шет аймақты шабу

Құрылғыны, мысалы қабырға бойымен, шет аймағын кесу үшін қолдануға болады.

1. Шөп шапқышты қабырғаға жақындатыңыз.

Сурет P

Көлденең қабылдау шөптің кесу алаңына тартылуын қамтамасыз етеді.

Сурет Q

Жұмыстың аяқталуы

1. Бастау/тоқтату жолағын босатыңыз.
Сурет R
Қозғалтқыш тоқтайды.

Аккумулятор жинағын алып тастаңыз

1. Аккумулятор қақпағын ашыңыз.
Сурет S
2. Қауіпсіздік кілтін тоққа қосыңыз.
3. Аккумулятор жинағын босатуды басыңыз.
4. Аккумулятор жинағын алып тастаңыз.
5. Аккумулятор қақпағын жабыңыз.

Шөп жинағышты босатыңыз

Шөп жинағыш толғанда, шөп жинағыштың толу деңгейін көрсеткіштің қақпағын жабыңыз. Бұл жағдайда шөптен босатыңыз.

1. Қондырмаларға арналған жәшік қақпағын көтеріңіз.

Сурет T

2. Шөп жинағышты алып тастаңыз.
Шөп жинағышты алып тастар кезде қозғалтқыштың басқару кабелінің кабель ұстағышында тұрғанына көз жеткізіңіз.
3. Шөп жинағышты босатыңыз.

Тасымалдау

⚠ ЕСКЕРТУ

Өткір пышақ

Кесіктер

Құрылғыны еңкейту немесе көтеру кезінде абай болыңыз.

Барлық бөліктерді пышақтан алшақ ұстаңыз.

1. Құрылғыны өшіріңіз. (*Жұмыстың аяқталуы* тарауын қараңыз).
2. Пышақ енді айналмайтынына көз жеткізіңіз.
3. Қауіпсіздік кілтін тоққа қосыңыз (*Аккумулятор жинағын алып тастаңыз* тарауын қараңыз).
4. Аккумулятор жинағын алып тастаңыз.
5. Құрылғыны суытыңыз.
6. Көлік құралдарында тасымалданғанда, құрылғыны сырғып-жығудан қорғаңыз.

Сақтау

Әрбір сақтау алдында құрылғыны тазалаңыз (*Құрылғыны тазалаңыз* тарауын қараңыз).

1. Жылдам құлыптау бұрандаларын босатып, тұтқаға бекітіңіз.

Сурет U

2. Төменгі жылдам құлыптау бұрандаларын босатып, тұтқаны құрылғыға салыңыз.

Сурет V

3. Шөп жинағышты тұтқаға және құрылғыға қойыңыз.

Сурет W

4. Құрылғыны құрғақ және жақсы желдетілетін жерде сақтаңыз. Бау-бақша химикаты және тұздар сияқты жемір заттардан аулақ ұстаңыз. Құрылғыны сыртта сақтамаңыз.

Күтім және техникалық қызмет көрсету

⚠ ЕСКЕРТУ

Өткір пышақ

Кесіктер

Құрылғыны еңкейту немесе көтеру кезінде абай болыңыз.

Барлық бөліктерді пышақтан алшақ ұстаңыз.

Пайдалануға қосу алдында

Әрбір пайдалануға қосу алдында келесі техникалық қызмет көрсету әрекеттерін орындау қажет:

- Құрылғының зақымдалмағанын тексеріңіз.
- Барлық болттардың, сомындар мен бұрандалардың тығыздығын тексеріп, қажет болса, қатайтыңыз.
- Пышақтың өткірлігін тексеріңіз. Өтпейтін пышақты ауыстырыңыз.

Құрылғыны тазалаңыз

1. Қауіпсіздік кілтін тоққа қосыңыз.
2. Аккумулятор жинағын алып тастаңыз (*Аккумулятор жинағын алып тастаңыз* бөлімін қараңыз).

3. Өрбір пайдаланудан кейін құрылғының бетін жұмсақ, құрғақ шүберекпен немесе щеткамен тазалаңыз.

Сурет X

Ұзақ сақтау алдында пышақты тазалаңыз.

4. Құрылғыны бір жаққа еңкейтіңіз.

Сурет Y

5. Пышақты және құрылғының түбін щеткамен тазалаңыз.

Сурет Z

Бұғаттауды алып тастаңыз

⚠ ЕСКЕРТУ

Бұғаттауды алып тастау

Өткір пышақ немесе өткір қырлы заттар арқылы жарақат алу

Қоршауды тексергенде немесе алып тастағанда қорғаныс қолғабын киіңіз.

1. Құрылғыны өшіріп, пышақтың тоқтауын күтіңіз.
2. Қауіпсіздік кілтін тоққа қосыңыз.
3. Аккумулятор жинағын алып тастаңыз (Аккумулятор жинағын алып тастаңыз бөлімін қараңыз).
4. Қоқыс жәшігін алып, бітеліп қалмағанын тексеріңіз. Қажет болса, бұғаттауын жойыңыз.
5. Қоқыс жәшігінің бітеліп қалмағанын тексеріңіз. Қажет болса, бұғаттауын жойыңыз.
6. Құрылғыны бір жаққа еңкейтіңіз.

7. Құрылғының төменгі бөлігінің және пышақтың бұғатталмағанын тексеріңіз. Пышақ процесс барысында қозғалуы мүмкін болғандықтан, қоқыстарды мұқият алып тастаңыз.

Пышақты ауыстырыңыз

1. Қауіпсіздік кілтін тоққа қосыңыз.
2. Аккумулятор жинағын алып тастаңыз (Аккумулятор жинағын алып тастаңыз бөлімін қараңыз).
3. Құрылғының түбін тазалаңыз (Құрылғыны тазалаңыз тарауын қараңыз).
4. Пышақты бекітіп, бұrandаны босатыңыз.
Сурет AA
5. Пышақты алып тастаңыз және жойыңыз.
Сурет AB
6. Жаңа пышақты ұстағышқа салыңыз.
Сурет AC
7. Пышақты бекітіп, бұrandаны тартыңыз (23 Нм).
Сурет AD

Ақаулар кезіндегі көмек

Ақаулардың себептері көп жағдайда келесі шолуды пайдалану арқылы өздігінен жоюға болатындай қарапайым болады. Күдіктер болса немесе осы жерде көрсетілмеген ақаулар болған кезде, ресми сервис орталығына хабарласыңыз.

Қате	Себебі	Жою
Құрылғы өшеді	Құрылғыны шамадан тыс жүктелуден қорғау іске қосылған.	1. Бастау/тоқтату жолағын босатыңыз. 2. Бастау түймешігін және бастау/тоқтату жолағын басыңыз.
	Аккумулятор жинағын қызып кетуден қорғаныс іске қосылған.	1. Аккумулятор жинағының температурасы қалыпты ауқымда болғанша күте тұрыңыз. 2. Құрылғы қосылмаса, аккумулятор жинағын зарядтаңыз.
	Аккумулятор жинағы бос.	1. Аккумулятор жинағын зарядтау.

Техникалық мағлұматтар

Құрылғының техникалық сипаттамалары		
Номиналды кернеу	V	18
Кесу ені	cm	34
Кесу биіктігі	mm	25-60
Шөп жинағыштың көлемі	l	35
Бос жүріс жылдамдығы (макс.)	мин ⁻¹	3500
EN 62841-4-3 бойынша өлшенген мәндер		
Дыбыс қысымының деңгейі L _{pA}	dB(A)	76
Белгісіздік K _{pA}	dB(A)	3
Дыбыстық шуылдың деңгейі L _{ылғал таратқыштық}	dB(A)	89
Белгісіздік K _{ылғал таратқыштық}	dB(A)	0,66
Қолдың дірілі бар оң жақтағы тұтқа	m/s ²	1,3
Қолдың дірілі бар сол жақтағы тұтқа	m/s ²	1,3
Белгісіздік K	m/s ²	1,5

Өлшемдері мен өнімдер

Ұзындығы x ені x биіктігі	mm	1170 x 410 x 995
Салмағы (аккумулятор жинағынсыз)	kg	12,5

Техникалық өзгерістер рұқсат етілген.

Кепілдік

Өр елде жергілікті дистрибьюторлар берген кепілдік шарттары қолданылады. Бұйымда материалдық немесе өндірістік ақаулар анықталған жағдайда, ықтимал ақауларды кепілдік мерзімі ішінде ақысыз жөндейміз. Кепілдік мерзіміне наразылықтарыңыз болса, бұйымды сатқан сауда мекемесіне немесе жақындағы өкілетті қызмет көрсету орнына түбіртекті көрсетіп хабарласыңыз. (Мекенжайымыз артқы бетте) Кепілдік туралы қосымша ақпаратты (бар болса) жергілікті Kärcher веб-сайтының «Жүктеулер» бөліміндегі қызмет көрсету бөлімінде табуға болады.

Өндірілген күні көрсетілген түр кестесінде
шифрланған.
Жеке сандардың мағынасы келесідей болады:

Мысалы: 30190

3 Өндірілген жылы
0 Өндірілген ғасыры
1 Өндірілген онжылдық
9 Өндірілген айының екінші саны
0 Өндірілген айының бірінші саны

Сонымен бұл мысалда 30190 коды
09/(2)013 өндірілген күнін білдіреді.

ЕО стандарттарына сәйкестігі туралы декларация

Осымен төменде көрсетілген машина қауіпсіздік
және денсаулық қорғау бойынша ЕО
директиваларының талаптарына сәйкес келетіні
мәлімдейміз. Бізбен келісусіз машинаның
конструкциясы өзгерген жағдайда осы декларация
өз күшін жояды.

Өнім: Сымсыз шөп шапқыш

Типі: 1.444-4xx.0

LMO 2-18,

LMO 3-18,

LMO 4-18 Dual,

LMO 5-18 Dual

Қолданыстағы ЕО директивалары

2006/42/EG (+2009/127/EG)

2011/65/EU

2014/30/EU

2000/14/EG (+2005/88/EG)

Қолданылатын біріздендірілген стандарттар

EN 62841-1:2015+A11

EN IEC 62841-4-3:2021+A11:2021

EN 55014-1: 2017 + A11: 2020

EN 55014-2: 1977+A1: 2001+A2: 2008

EN IEC 63000: 2018

Сәйкестікті бағалаудың қолданбалы әдісі

2000/14/EG: Anhang VI

Тіркеген органның атауы және мекен-жайы

TÜV Rheinland LGA Products GmbH (НБ 0197)

Тиллиштрассе 2

Д-90431 Нюрнберг

Дыбыс қуаттылығының деңгейі дБ(А)

LMO 2-18:

Өлшенді: 86

Кепілдік береді: 88

LMO 3-18:

Өлшенді: 87

Кепілдік береді: 89

LMO 4-18 Dual:

Өлшенді: 92

Кепілдік береді: 94

LMO 5-18 Dual:

Өлшенді: 95

Кепілдік береді: 96

Қол қойғандар басқарманың тапсырмасы мен
үкәлдігі бойынша әрекет етеді.

H. Jenner

Chairman of the Board of Management

S. Reiser

Manager Regulatory Affairs & Certification

Құжаттаманы жүргізетін үкәлетті тұлға:

C. Райзер

Alfred Kärcher SE & Co. KG

Alfred-Kärcher-Str. 28 - 40

71364 Winnenden (Германия)

Тел.: +49 7195 14-0

Телефакс: +49 7195 14-2212

Winnenden, 2024/03/01

目次

安全に関する注意事項	231
規定に沿った使用	235
環境保護	235
アクセサリとスペアパーツ	235
同梱品	235
安全機器	235
機器に関する説明	235
取り付け	236
セットアップ	236
操作	236
搬送	237
保管	237
手入れとメンテナンス	237
障害発生時のサポート	237
技術データ	238
保証	238
EU準拠宣言	238

安全に関する注意事項



機器の最初の使用前には、この純正取扱説明
書の安全注意事項、充電式電池パックに同封
の安全注意事項ならびに充電式電池パックと
標準充電器の純正取扱説明書をお読みくださ
い。記載事項に従ってください。本取扱説明書を、後
の使用あるいは次の所有者のために保存してくださ
い。

取扱説明書内の備考の他に、使用国の一般的な安全/
事故防止規定を順守してください。

セキュリティレベル

△ 危険

- この注記は死亡に至る直近の危険を指します。

△ 警告

- この注記は身体の重傷または死亡に至る可能性が考
えうる危険な状況を指します。

△ 注意

- この注記は軽度から中程度の怪我を招く恐れのある
危険状態を示唆します。

注意

- この注記は器物破損を招く恐れのある危険状態を示
唆します。

一般的な電動工具の安全に関する注意事項

△ 警告

- この電動工具に付属の安全に関する警告、説明、図
解、仕様書をすべてお読みください。

以下の指示に従わない場合、感電、火災、けがの原因となります。すべての警告と指示は、今後の参考のために保存してください。

警告にある「電動工具」とは、主動式（コード式）電動工具または電池式（コードレス）電動工具のことを指します。

1 作業場の安全性

- 作業場を清潔に保ち、照明を確保する。雑然とした場所や暗い場所は、事故を招きます。
- 可燃性の液体、ガス、粉塵が存在するような爆発性環境では、電動工具を使用しないでください。電動工具は火花を発生させ、粉塵やヒュームに引火するおそれがあります。
- 電動工具の操作中は、お子様や周辺の人を遠ざけてください。注意力が散漫になると、制御不能になることがあります。

2 電気安全

- 電動工具のプラグは、コンセントに合わせる必要があります。プラグの改造は絶対にしてしないでください。アース付き（接地済み）の電動工具には、アダプタープラグを使用しないでください。改造されていないプラグと適合するコンセントは、感電のリスクを低減します。
- パイプ、ラジエーター、レンジ、冷蔵庫など、アースされた面や接地された面との身体接触を避けてください。体がアースされたり、接地されたりすると、感電のリスクが高まります。
- 電動工具を雨や水にさらさないでください。電動工具に水が入ると、感電のリスクが高まります。
- コードを乱暴に扱わないでください。コードは、電動工具の持ち運び、引っ張り、抜き差しには絶対に使用しないでください。コードは、熱、油、鋭利な刃物、可動部に近づけないでください。コードが損傷したり絡まったりすると、感電のリスクが高まります。
- 屋外で電動工具を操作する場合は、屋外での使用に適した延長コードを使用してください。屋外での使用に適したコードを使用することで、感電のリスクを低減することができます。
- 湿気の高い場所で電動工具を使用することが避けられない場合は、残留電流装置（RCD）で保護された電源を使用してください。残留電流装置を使用することで、感電のリスクを低減することができます。

3 個人の安全

- 電動工具を操作するときは、注意を怠らず、自分の行動をよく見て、常識を働かせましょう。疲れているときや、薬物、アルコール、薬剤の影響下にあるときは、電動工具を使用しないでください。電動工具の操作中に一瞬でも注意を怠ると、重大なけがをすることがあります。
- 個人用保護具を使用してください。必ず保護メガネを着用してください。防塵マスク、滑りにくい安全靴、安全帽、聴覚保護具などの保護具を適切な条件で使用することで、けがを減らすことができます。
- 不用意な始動を防止します。電源やバッテリーパックに接続する前、道具を手取る前、または持ち運ぶ前に、スイッチがオフの位置にあることを確認してください。スイッチに指をかけたまま電動工具を運んだり、スイッチを入れたまま電動工具に通電したりすると、事故が誘発されます。
- 電動工具の電源を入れる前に、調整用の鍵やレンチを外します。電動工具の回転部分にレンチや鍵がついたままだと、けがの原因になります。

e 無理はしないでください。常に適切な足元とバランスを保ってください。これにより、不測の事態でも電動工具をより適切に制御することができます。

- 適切な服装をする。ゆったりとした衣服やアクセサリーを身につけないでください。髪、衣服、手袋を可動部に近づけないでください。ゆったりとした衣服やアクセサリー、長い髪が可動部に巻き込まれることがあります。
- 除塵・集塵装置を接続するための機器がある場合、それらが接続され、適切に使用されていることを確認してください。集塵機の使用で粉塵による危険を軽減することができます。
- 工具を頻繁に使用することで得られる慣れによって、工具の安全原則を無視した自己満足に陥らないようにしてください。不注意な行動で、わずかに一瞬で重大なけがをしてしまうこともあります。

4 電動工具の使用と手入れ

- 電動工具を無理に動かさないでください。用途に合った電動工具を使用してください。適切な電動工具は、より良い仕事で、より安全に、その設計通りの速度で行うことができます。
 - スイッチがオン/オフしない場合は、電動工具を使用しないでください。スイッチで操作できない電動工具は危険ですので、修理が必要です。
 - 電動工具の調整、アクセサリーの交換、保管を行う前に、電源からプラグ、または電動工具からバッテリーパックの接続を解除してください。このような予防安全対策により、電動工具を誤って始動させるリスクを低減することができます。
 - 使用していない電動工具はお子様の手の届かない場所に保管しました。電動工具やこの説明書を知らない人に操作させないようにしてください。電動工具は、訓練を受けていないユーザーの手に渡ると危険です。
 - 電動工具のメンテナンスを行います。可動部のズレや固着、部品の破損など、電動工具の操作に影響を与える可能性のある状態がないか確認します。損傷した場合は、電動工具の修理をしてから使用してください。電動工具の整備不良による事故が多く発生しています。
 - 切削工具は常に鋭利で清潔に保ってください。刃先が鋭く、適切にメンテナンスされた切削工具は、固着しにくく、コントロールしやすくなります。
 - 電動工具、アクセサリー、ツールビットなどは、作業条件や作業内容を考慮し、この説明書に従って使用してください。電動工具を意図と異なる操作で使用すると、危険な状態になることがあります。
 - ハンドルや持ち手の表面は、油やグリースのない、乾燥した清潔な状態に保ってください。ハンドルや持ち手の表面が滑りやすいと、不測の事態が発生した際に、安全に工具を扱ったり操作したりすることができません。
- ## 5 バッテリー工具の使用と手入れ
- 充電は、メーカー指定の充電器でのみ行ってください。特定の種類のバッテリーパックに適した充電器を、別のバッテリーパックに使用すると、発火のリスクがあります。
 - 電動工具は、専用のバッテリーパックを使用してください。他のバッテリーパックを使用すると、けがや火災のリスクがあります。
 - バッテリーパックを使用しないときは、クリップ、コイン、鍵、釘、ネジなど、端子と端子を

接続するような小さな金属物に近づけないようにしてください。バッテリーの端子同士をショートさせると、やけどや火災の原因になります。

- d 過酷な条件下では、バッテリーから液体が噴出することがありますので、接触しないようにしてください。誤って接触した場合は、水で洗い流してください。液体が目に入った場合は、直ちに医療機関を受診してください。バッテリーから噴出した液体は、刺激ややけどの原因になることがあります。
 - e 損傷したり改造されたバッテリーパックや工具は使用しないでください。損傷または改造されたバッテリーは、予測不可能な動作することがあり、火災、爆発またはけがのリスクがあります。
 - f バッテリーパックや工具を火や過度の温度にさらさないでください。火気または、130℃を超える温度にさらされると、爆発する可能性があります。
 - g すべての充電説明書に従い、説明書で指定された温度範囲外でバッテリーパックや工具を充電しないでください。不適切な充電や指定範囲外の温度での充電は、バッテリーを損傷させ、火災のリスクを高めます。
- 6 サービス
- a 電動工具の修理は、資格を持った修理担当者が、同一の交換部品のみを使用して行ってください。これにより、電動工具の安全性を確保することができます。
 - b 損傷したバッテリーパックは絶対に修理しないでください。バッテリーパックの修理は、メーカーまたは認定されたサービスプロバイダーによってのみ行われる必要があります。

芝刈り機の安全に関する警告

- 1 悪天候時、特に落雷のリスクがあるときは、芝刈り機を使用しないでください。これにより、雷に打たれるリスクが低減されます。
- 2 芝刈り機を使用する場所では、野生動物がいないか十分に点検してください。運転中、野生動物が芝刈り機によって怪我をする可能性があります。
- 3 芝刈り機を使用する場所に十分に点検し、石、棒、ワイヤー、骨、その他の異物をすべて取り除いてください。投擲・投下された物体が人身事故を引き起こす可能性があります。
- 4 芝刈り機を使用する前に、必ずブレードとブレードアセンブリが摩耗・損傷していないことを目視で確認してください。摩耗・損傷した部品は怪我のリスクを高めます。
- 5 集草ボックスに摩耗や劣化がないか、頻繁に確認してください。集草ボックスが摩耗または損傷していると、人身事故の危険性が高まります。
- 6 ガードは所定の位置に維持してください。ガードは正常に作動し、適切に取り付けられていなければいけません。ガードが緩んでいたり、損傷していたり、正しく機能していなかったりすると、人身事故を招くおそれがあります。
- 7 すべての冷却エアインレットにゴミがないようにしてください。エアインレットが詰まったり、ゴミや破片が入ったりすると、過熱や火災の危険が生じるおそれがあります。
- 8 芝刈り機の使用中は、必ず滑り止め付きの保護靴を着用してください。裸足やサンダル履きで芝刈り機を使用しないでください。これにより、動いているブレードとの接触によって足を負傷するリスクが低減されます。

- 9 これにより、動いているブレードとの接触によって足を負傷するリスクが低減されます。皮膚が露出していると、飛散物によって怪我をするリスクが高くなります。
- 10 芝が濡れている場合は、芝刈り機を使用しないでください。運転中は普通で歩行し、決して走らないでください。これにより、滑って転倒し、人身事故につながるリスクを低減することができます。
- 11 過度に急な傾斜で芝刈り機を使用しないでください。これにより、制御不能、スリップ、転倒による人身事故のリスクを低減することができます。
- 12 斜面での作業では、常に足元を確かめ、斜面を横切って作業し、決して上ったり下ったりせず、方向を変える際には細心の注意を払ってください。これにより、制御不能、スリップ、転倒による人身事故のリスクを低減することができます。
- 13 芝刈り機を後退させるときや手前に引くときは、十分に注意してください。常に周囲に気を配ってください。これにより、使用中につまづく危険性が軽減されます。
- 14 動いているブレードやその他の危険な可動部には触れないでください。これにより、可動部品による怪我のリスクを軽減することができます。
- 15 詰まりを取り除くときや芝刈り機の掃除を行うときは、すべての電源スイッチがオフになっており、バッテリーパックとの接続が解除されていることを確認してください。芝刈り機の予期せず動き出した場合、重傷を負うおそれがあります。
- 16 詰まりを取り除くときや芝刈り機の掃除を行うときは、すべての電源スイッチがオフになっており、無効化デバイスが取り外されている(有効化されている)ことを確認してください。芝刈り機の予期せず動き出した場合、重傷を負うおそれがあります。

一般安全注意事項

- △ 危険** ● 機器による手足の切断を通して、人命に関わる重大な怪我あるいは器物の損害を招くことがあります。● 不注意による重大な怪我。覚醒剤/アルコール/薬剤の影響下で、あるいは疲労時に機器を取扱わないこと。
- △ 警告** ● 8歳以上のお子様および身体的、感覚的または精神的能力が不十分である人物や経験と知識に欠ける人物は、正しく監督されている場合、あるいは安全担当者によって装置の安全な使用について訓練を受け、機器の使用による危険性を理解した場合のみ本装置を利用することができます。● お子様は本装置で遊ばないでください。● お子様は装置を玩具で遊ばないように監督してください。● 当機器には、この取扱説明書内に指定された充電式バッテリーだけを使用してください。充電式電池で駆動する機器の使用時には、怪我のリスク、火災ならびに電池からの化学物質の漏洩を抑制するために基本的な注意事項を順守してください。● 当機器での作業時には、頑丈な長ズボンと長袖の作業衣ならびにスリッパない長靴を着用してください。裸足で作業しないこと。サンダルあるいは短パンの着用は禁止。緩い衣服あるいは紐/バンド付きの衣服を避ける。● 側面保護付きの保護メガネを着用してください。● 当機器は傾斜に対して常に直角で使用してください。機器が作業時の手の上を通過する場合には、重大な怪我の危険があります。● 機器での作業時には走らず、歩いてください。安全で確実な足場を確保して、特に手作業時の重心均衡を保つこと。● 滑りによる事故の危険。機器は崖、溝、その他の急な傾斜地あるいは茂みの末端で使用しないでください。

△ 注意 ●機器の操作エレメントならびに規定に基づく使用に馴染むこと。

作業場の安全性

△ 危険 ●カッターからの物体の飛散、あるいは切断ツールでのワイヤーあるいはロープの絡み付きによる重大な怪我。使用する前に作業範囲で位置、金属片、ワイヤー、骨片あるいは玩具等の物体の有無を目視チェックして、必要に応じてそれらを除去してください。●人員、特に子供あるいは動物が周囲 15 m 以内にいる場合はカッターからの物体飛散の危険性のために、機器を絶対に使用しないこと。●爆発の危険があります。機器は、埃、ガスあるいは気体を点火する火花を発生することがあります。そのために機器は、引火可能な液体、ガスあるいは埃の発生する場所、爆発危険環境内では使用しないでください。●子供による重大な事故。子供は、機器ならびにその作業に興味を惹かれます。子供には注意して、安全な場所にいることを絶えず確認してください。

△ 警告 ●機器は、濡れた草あるいは雨の中で使用しないでください。●機器は、落雷危険時には使用しないでください。●草刈りは明るい日中あるいは良好な照明の下でだけ行ってください。●子供たちを草刈り範囲から遠ざけて、ユーザー以外の人員に監視させること。絶えず注意を怠らず、子供が草刈り範囲に立ち入った場合には機器をスイッチ オフしてください。●死角箇所あるいは視界を妨げる茂み、木々あるいは物体に近い場合には充分注意すること。

注意 ●使用時の機器のユーザーは、他の作業員の怪我あるいはそれらに属する所有物の損傷に責任を持ちます。

安全な稼働

△ 危険 ●機器の使用前には、カッター、カッターピンならびにカッターユニットの摩耗と損傷の度合いを確認してください。●オン/オフスイッチは絶対にオン位置でロックしないこと、とても危険です。●機器は後方だけに引いてください(絶対に必要な場合にだけ)。壁あるいは障害物に近づく場合、躓きあるいは足の上で機器を走行させる危険性避けるために、まず下方を確認してください。●放置されている刃物との接触の危険、あるいは飛散物体による怪我の危険。モーターの開始時あるいは回転中には機器を傾斜させないこと。容易なスタートのため等に傾けることがどうしても必要な場合には、機器の前側を 5 cm 程持ち上げてください。そのためにはグリップを慎重に下方へ下げます。草刈作業を開始する前に、機器を通常の運転位置へもたらし(つまり、4個の車輪を床へ降ろす)。●カッターが電気配線に触れると、機器の金属部分に電気が伝わり、電気ショックの原因となります。

△ 警告 ●機器のカッターはとても鋭いです。取付け、交換、洗浄あるいはボルトの座りを点検する場合には、確実な保護手袋を着用して、慎重に作業を行うこと。●バランス維持のために、摩耗した/損傷した部品は常にペアで交換してください。●ピン、ナットおよびボルトが硬く絞められていることを一定の間隔でチェックして、機器が安全な状態であることを確認してください。●摩耗したあるいは損傷した部品は、機器を稼働させる前に交換すること。●グリップのオン/オフスイッチが規定通りに作動しない場合には、機器を絶対に使用しないでください。●機器を強引に操作しないでください。●草刈り範囲で機器を出し入れする、あるいは機器を一時的に草地以外の地面に傾斜状態で通過させる場合には、カッターを静止させるためにモーターを停止させます。●砂利地面を通過する

際にはカッターを静止させます。●保護装置の故障時あるいは安全装置、例えばデフレクターあるいはまた切り草収集バスケットなしで機器を絶対に使用しないでください。●手足を回転部品の近くあるいはその下へ差し入れないこと。モーターは説明書に基づいてスイッチ オン/オフしてください。●機器はモーターの回転中には絶対に持ち上げあるいは搬送しないこと。●非平坦地面では滑る危険および事故のリスクが高まります。穴、溝、段差、石あるいはその他の隠れた物体を選択すること。●グリップ背後の安全な範囲においてのみ、機器をスタートさせます。

- すべて4個の車輪が地面上にあること。
- 刈り草放出ダクトは開放させず、切り草収集バスケットあるいは放出開口蓋で保護されていること。
- すべての作業員の手足はカッターハウジングから離れていること。
- モーターをスイッチ オフして、安全キーは引き抜くこと。すべての可動部品が完全に停止していることを確認する：
- 機器を監督なく放置する場合(切り草処理時も含めて)は常に、
- ブロッキングを除去 あるいは放出口の洗浄前。
- 機器をチェック、洗浄あるいはそこで作業する前。
- 異物に遭遇した際、機器を再スタートさせる前に、まず機器の損傷をチェックして、必要に応じてこれを修理すること。
- 切り草収集バスケットの取外し前、あるいは切り草放出蓋を開く前。
- 機器が異常な振動を開始する場合。機器を即座にチェック：
- 一 部品の緩み。緩んだ部品を必要に応じて締めなおす。
- 一 特にカッターでの損傷時。損傷した部品は修理あるいは交換してください。

△ 注意 ●切り草収集バスケットの消耗と摩耗を定期的にチェックすること。

注意 ●モーター制動ケーブルがグリップの取付け時あるいは収納時に絶対に挟まれないよう、あるいは損傷を受けないように確保してください。

残留リスク

△ 警告

- 機器を規定通りに使用しても、特定の残留リスクは残ります。以下の危険性が機器の使用時に発生します：
- 振動は怪我をもたらします。各作業に適したツール、規定のグリップを使用し、作業時間の短縮に努めること。
- 騒音は聴覚障害をもたらします。聴覚保護具を着用して負荷を抑制してください。
- カッターとの接触による怪我。
- 飛散物体による怪我。

リスク抑制

△ 注意

- 機器の長時間に渡る使用は、振動による血行障害を手にもたらすことがあります。使用の一般的な所要時間は、影響要素が多数に及ぶために特定できません：
- 個人差のある血行障害(頻繁に指の冷えあるいは疼き)
- 低い周辺温度。手の保護用に手袋を着用してください。
- 長時間のカンだ握りによる血行障害。
- 中断なし運転は、中断して一時休止するよりも有害。

機器の定期的な長時間使用で症状、例えば指の冷え/疼きの再発する場合には、医師に相談してください。

規定に沿った使用

⚠ 危険

規定に沿わない使用

深い切り傷による生命の危険性

機器は規定に従ってのみ、使用してください。

- 当充電式草刈り機は家庭用にだけ使用してください。
 - 当機器は野外での使用専用です。
 - 当機器は家庭芝生の草刈り用です。
 - 当機器は手押し専用です。機器を引いて使用しないでください。
 - 機器上には登攀しないこと。
 - 人や動物の輸送は禁止されています。
- 指定外の使用は一切、禁止されています。規定に沿った使用の無視による損害はユーザーが負います。

充電式電池パックおよび充電器

本機は、KÄRCHER 18 V Battery Power (+) システムの充電式電池パックと充電器でのみ使用してください。



適切な充電式バッテリーおよび充電器にはKÄRCHER 18 V Battery Power (+) システムのシンボルが付いています。適切な充電式電池パックには「Battery Power 18/...および Battery Power+ 18/...」と表記されています。適切な充電器には「BC 18 V ...」と表記されています。

環境保護



梱包材はリサイクル可能です。梱包材は環境に適した方法で廃棄してください。



電気および電子機器には、誤って取り扱ったり廃棄したりすると人間と環境に危険を及ぼす可能性があるバッテリーや充電式バッテリーあるいはオイルなどの構成要素が含まれています。しかしながら、これらは機器が適切に機能するために必要な構成要素です。このシンボルが表記されている機器は、家庭ゴミと一緒に廃棄してはいけません。

物質についての注意事項 (REACH)

内容物に関する最新情報は、www.kaercher.de/REACH を参照してください

アクセサリとスペアパーツ

純正のアクセサリおよび純正のスペアパーツのみ使用してください。これにより装置の安全で、トラブルの無い動作の保証が約束されます。アクセサリやスペアパーツに関する詳細については、<https://www.kaercher.com/jp/professional.html> をご参照ください。

同梱品

本装置の同梱品は包装材の上に表示されています。開梱の際に内容物が揃っているか確認してください。付属品が欠けている場合や輸送による損傷があった場合は販売業者にご連絡ください。

安全機器

機器上のシンボル



一般的な警告標識



使用を開始する前に取扱説明書とすべての安全に関する注意事項をお読みください。



飛散するに注意すること。



すべての第三者、特に子供および家庭動物を作業範囲から少なくとも 15 m 離してください。



鋭いカッターに注意すること。モーターのスイッチ オフ後にも、ブレードは回り続けます。



メンテナンス前に、安全キーを抜き取ってください。



ラベルに記載された保証される音圧レベルは89 dBです。



切り草収集バスケットの充填レベル表示

過負荷保護

機器には過負荷保護が装備されています。過負荷が検知されると、機器は自動的にスイッチ オフします。

機器に関する説明

取扱説明書にはすべての装備が記載されています。各機種に応じて納品範囲に差異があります(包装を参照)。

図は図表ページを参照。

イラスト A

- ① 前輪
- ② 安全キー
- ③ 充電式バッテリー用ロック解除
- ④ 充電式電池用フラップ
- ⑤ 放出シュートのフラップ
- ⑥ ケーブル止め具
- ⑦ 切り草収集バスケットの充填レベル表示
- ⑧ モーター制御ケーブル
- ⑨ スタートボタン
- ⑩ グリップ
- ⑪ スタート/ストップ ハンドル
- ⑫ 上部迅速ロックボルト
- ⑬ 切り草収集バスケット
- ⑭ 下部迅速ロックボルト
- ⑮ 残量表示板

- ⑬ 後輪
- ⑰ カット高さ調整用レバー
- ⑱ マルチング用ウェッジ
- ⑲ *充電式電池パック
- ⑳ *充電器

* オプション

iPower

本機には、インテリジェントなモーターコントローラであるiPowerが搭載されており、効率的な芝刈りとバッテリー寿命の最適化が可能です。

iPowerは芝の状態に合わせてモーターのスピードを調整します。

- 長い芝や密集した芝の場合は、モーターの回転数を上げます。
- 芝の密度が低くなると、モーターの回転数を下げます。

取り付け

グリップの取付け

1. グリップ下部を折り畳みます。
イラスト B
2. 迅速ロックボルトでグリップを固定します。
イラスト C
3. グリップ上部を望む高さにボルト固定します。
イラスト D
4. モーター制御ケーブルをケーブル止め具で固定します。
イラスト E

切り草収集バスケットの取付け

1. ロッドを広げます。
2. ロッドを下部ガイドに挿し込みます。
イラスト F
3. ロッドをクリップで固定します。
4. ハンドルをクリップで固定します。

セットアップ

グリップの調整

1. グリップの高さを調整します。
イラスト G
 - a 上部迅速ロックボルトを取り外します。
 - b グリップ上部を望む高さにボルト固定します。
2. グリップの傾斜角を調整します。
イラスト H
 - a 下部迅速ロックボルトを緩めます。
 - b 傾斜角を選択します。
 - c 迅速ロックボルトを締め付けます。

マルチウェッジの取付け

マルチウェッジは、切り草を芝生上に残す場合に使用します。

1. 放出ダクトのフラップを開きます。
イラスト I
2. マルチウェッジを放出ダクト内に差し込みます。
3. 放出ダクトのフラップを閉じます。

切り草収集バスケットを取り付ける

切り草収集バスケットは、切り草を廃棄処分用に収集する場合に使用します。

1. 放出ダクトのフラップを開きます。
イラスト J
2. マルチング用ウェッジのグリップを握り、マルチング用ウェッジを引き抜きます。

3. 切り草収集バスケットを放出ダクトに取り付けます。放出ダクトのフラップが切り草収集バスケットをロックすることに注意すること。

イラスト K

充電式電池パックの取付け

1. 充電式電池用フラップを開きます。
イラスト L
2. 充電式電池パックを機器のホルダーにカチッと音がするまで押し込みます。
3. 安全キーを差し込みます。
4. 充電式電池用フラップを閉じます。

操作

草刈り機の取扱いに関する一般的備考

充電式電池の作動時間は複数のファクターに作用されます：

- 草/芝生の長さと密度の状態
 - 設定するカット高さ
- 最大処理面は芝生状況に応じて、5 Ah 充電電池パックで約 350 m²となります。
- 草刈作業の結果は以下のように最適化することができます：
- 草高さの最高で1/3をカット。
 - 丈の高い草のカットには、機器の押し速度を低下。

注意事項

濡れた草をカットしない。濡れた草は草刈り機の下部に付着して切り草収集バスケットへの規定通りの収集を、あるいは切り草の放出を妨害します。

芝生の刈り

△ 警告

運転中での草刈り機の持ち上げあるいは傾斜

切り傷危険

充電式草刈り機のカッターは、移動する地面上におよそ平行に回転します。草刈時にはすべて4個の車輪が地面上に接触していることに、注意してください。

1. 切り草収集バスケットあるいはマルチング用ウェッジを取り付けます（セットアップ章を参照）。
 2. カット高さ調整レバーでカット高さを調整します。
イラスト M
カット高さは草/芝生の長さや密度の状態によります（草刈り機の取扱いに関する一般的備考章を参照）。
イラスト N
 3. スタートボタンを押した状態で、すぐにスタート/ストップバーを操作します。
イラスト O
機器がスタートします。
 4. スタートボタンを放し、スタート/ストップバーをグリップに引き寄せた状態で保持します。
- 切り草収集バスケットの使用時には、これを定期的に空にしてください。そうでない場合、放出ダクトが切り草で詰まることがあります（切り草収集バスケットの空排出章を参照）。

縁範囲の草刈り

機器を用いて、例えば壁に沿って縁範囲の草刈りを行うことができます。

1. 草刈り機を壁に沿って押します。
イラスト P
- 側面の引き込み機能は、縁の草をカット範囲に引き込む役割を担います。
イラスト Q

運転の終了

1. スタート/ストップハンドルを離します。
イラスト R
モーターは停止します。

充電式電池パックの取外し

1. 充電式電池用フラップを開きます。
イラスト S
2. 安全キーを取外します。
3. 充電式電池パックのロック解除を押します。
4. 充電式電池パックを除去します。
5. 充電式電池用フラップを閉じます。

切り草収集バスケットの空排

切り草収集バスケットが満杯になると、切り草収集バスケットの充填レベル表示のフラップは閉じます。この場合、切り草収集バスケットを空排出してください。

1. 放出ダクトのフラップを持ち上げます。
イラスト T
2. 切り草収集バスケットを取外します。
切り草収集バスケットの取外し時には、モーター制御ケーブルがケーブル止め具内に留まることに注意すること。
3. 切り草収集バスケットを空排出します。

搬送

△ 警告

鋭いカッター

切り傷危険

機器を傾斜あるいは持ち上げる場合には、十分注意してください。

すべての身体部分をカッターから遠ざけておきます。

1. 機器をオフにします（**運転の終了**章を参照）
2. カッターがもう動かないことを確認します。
3. 安全キーを取り外します（**充電式電池パックの取外し**章を参照）
4. 充電式バッテリーを除去します。
5. 機器を冷ましてください。
6. 車両での搬送時には、機器の滑りあるいは転倒を防止してください。

保管

機器を保管する前には、必ず機器を洗浄してください（**章 機器の清掃**参照）。

1. 上部迅速ロックボルトを緩め、グリップを畳みません。

イラスト U

2. 下部迅速ロックボルトを緩め、グリップを機器の上にのせます。

イラスト V

3. 切り草収集バスケットをグリップと機器上に重ねます。

イラスト W

4. 機器は、乾燥して通気の良い個所に保管してください。錆びをもたらす物質、例えば植物用添加物および凍結防止剤等から遠ざけてください。機器は野外に保管しないこと。

手入れとメンテナンス

△ 警告

鋭いカッター

切り傷危険

機器を傾斜あるいは持ち上げる場合には、十分注意してください。

すべての身体部分をカッターから遠ざけておきます。

使用前

使用する前には毎回、次のメンテナンス項目を実行する必要があります。

- 機器に損傷がないか確認してください。
- すべてのボルト、ナット、ねじの締め付けを確認し、必要に応じて増し締めしてください。
- カッターの切れ味を確認してください。カッターの切れ味が悪い場合は交換してください。

機器の清掃

1. 安全キーを取外します。
2. 充電式バッテリーを取外します（参照；**章 充電式電池パックの取外し**）。
3. 使用後は、機器の表面を乾燥した柔らかい布またはブラシで清掃してください。

イラスト X

長期の保管には、カッターを洗浄してください。

4. 機器を脇に傾斜させます。

イラスト Y

5. カッターおよび機器の下部をブラシで清掃してください。

イラスト Z

ブロッキング（草づまり）の除去

△ 警告

ブロッキング（草づまり）の除去

鋭いカッターあるいは鋭角物体による切り傷の危険
ブロッキングのチェックあるいは除去には、保護手袋を着用してください。

1. 機器をスイッチ オフして、カッターが静止するまで待ちます。
2. 安全キーを取外します。
3. 充電式バッテリーを取外します（参照；**章 充電式電池パックの取外し**）。
4. 切り草収集バスケットを取外して、ブロッキングをチェックしてください。必要に応じてブロッキングを除去します。
5. 放出ダクトのブロッキングをチェックしてください。必要に応じてブロッキングを除去します。
6. 機器を脇に傾斜させます。
7. 機器下側およびカッターのブロッキングをチェックしてください。カッターが作業中に動くことがあるため、ブロッキングを慎重に除去します。

カッターの交換

1. 安全キーを取外します。
2. 充電式バッテリーを取外します（参照；**章 充電式電池パックの取外し**）。
3. 機器の下側を清掃します（**機器の清掃**章を参照）。
4. カッターを固定して、ボルトを外します。

イラスト AA

5. カッターを取外して廃棄します。

イラスト AB

6. 新しいカッターを固定具内へ挿入します。

イラスト AC

7. カッターを固定して、ボルトを締め付けます（23 Nm）。

イラスト AD

障害発生時のサポート

障害発生の原因は簡単なものであることがよくあり、以下の一覧表を参考にすればご自分で対処することができます。確信が持てない時や、該当する障害が記載されていない場合は認可カスタマーサービスまでご連絡ください。

エラー	原因	解決策
機器はスイッチ オフします	機器の過負荷保護が発動しました。	1. スタート/ストップハンドルを離します。 2. スタートボタンとスタート/ストップハンドルを押します。
	充電式バッテリーの過熱保護が発動しました。	1. 充電式バッテリーの温度が通常範囲に戻るまで待ちます。 2. 機器がスイッチ オンしない場合には、充電式バッテリーを充電してください。
	充電式電池パックが空です。	1. 充電電池パックを充電します。

技術データ

装置のデータ

公称電圧	V	18
カット幅	cm	34
カット高さ	mm	25-60
切り草収集バスケット容量	l	35
アイドリング回転数 (最大)	min ⁻¹	3500

EN 62841-4-3 に基づいて求めた値

音圧レベル L _{pA}	dB(A)	76
不確実性 K _{pA}	dB(A)	3
音響パワーレベル L _{WA} 保証	dB(A)	89
不確実性 K _{WA}	dB(A)	0.66
右側グリップの手/腕振動値	m/s ²	1.3
左側グリップの手/腕振動値	m/s ²	1.3
不確実性 K	m/s ²	1.5

度量衡

長さ x 幅 x 高さ	mm	1170 x 410 x 995
-------------	----	------------------------

重量 (充電式バッテリーなし)	kg	12.5
-----------------	----	------

技術的な変更が行われることがあります。

保証

国ごとに弊社の販売会社が発行する保証条件が有効です。保証期間中は、資材または製造上の欠陥が原因とみられる装置の故障に関しては無料で修理いたします。保証請求の際はレシートを販売店またはお近くの認可カスタマーサービスを提示してください。

(住所は裏面をご覧ください)
その他の保証情報 (ある場合) は、お近くのケルハーウウェブサイトのサービスエリアの「ダウンロード」でご覧いただけます。

EU準拠宣言

弊社はここに以下に記載する機械がその設計と製造型式および弊社によって市場に出された仕様において、関連するEU指令の安全要件および健康要件を満たしていることを宣言します。弊社との相談なしに機械に改造を食うわえた場合は、この宣言の有効性が失われます。

製品： 充電式草刈り機

型式： 1.444-4xx.0

LMO 2-18,

LMO 3-18,

LMO 4-18 Dual,

LMO 5-18 Dual

関連するEU指令

2006/42/EG (+2009/127/EG)

2011/65/EU

2014/30/EU

2000/14/EG (+2005/88/EG)

適用された調和規格

EN 62841-1:2015+A11

EN IEC 62841-4-3:2021+A11:2021

EN 55014-1: 2017 + A11: 2020

EN 55014-2: 1977+A1: 2001+A2: 2008

EN IEC 63000: 2018

適用された適合性評価手続き

2000/14/EG: Anhang VI

関連して掲載された管轄局の名称と住所

TÜV Rheinland LGA Products GmbH (NB 0197)

Tillystraße 2

D-90431 Nürnberg

音響出力レベル dB(A)

LMO 2-18:

測定値: 86

保証値: 88

LMO 3-18:

測定値: 87

保証値: 89

LMO 4-18 Dual:

測定値: 92

保証値: 94

LMO 5-18 Dual:

測定値: 95

保証値: 96

署名者は取締役の全権代理として行動します。



H. Jenner

Chairman of the Board of Management



S. Reiser

Manager Regulatory Affairs & Certification

文書の全権委員:

S. Reiser

Alfred Kärcher SE & Co. KG

Alfred-Kärcher-Str. 28 - 40

71364 Winnenden (Germany)

電話番号: +49 7195 14-0

ファックス: +49 7195 142212

Winnenden, /03/01

مساعدة في حالة حدوث أعطال

في الغالب تكون للاختلالات أسباب بسيطة يمكنك التغلب عليها ببساطة بالاستعانة بالعرض العام التالي. في حالات الشك أو عند حدوث اختلالات غير مذكورة هنا فيرجى التوجه إلى خدمة العملاء المعتمدة.

حلا المشكلة	السبب	خطأ
1. حرر شريط البدء / الابقاف. 2. اصغط على زر البدء ودعامة البدء / الابقاف.	تم إطلاق الحماية من الحمولة الزائدة للجهاز.	الجهاز يتوقف
1. يجب الانتظار حتى تصبح درجة الحرارة لعلة البطارية في النطاق الطبيعي. 2. إذا تعذر تشغيل الجهاز، يجب شحن علة البطارية.	تم إطلاق الحماية من السخونة المفرطة لعلة البطارية.	
1. شحن علة البطارية.	علة البطارية فارغة.	

البيانات الفنية

أداء الجهاز		
18	V	جهد إسمي
34	cm	عرض القص
25-60	mm	ارتفاع القص
35	l	حجم سلة جمع العشب
3500	دقيقة ⁻¹	سرعة دوران اللاحمل (الحد الأقصى)
القيم المحددة وفقاً للمواصفة EN 62841-4-3		
76	dB(A)	مستوى انبعاث الصوت L _{PA}
3	dB(A)	قيمة الشك K _{PA}
89	dB(A)	مستوى قدرة الصوت L _{WA}
0,66	dB(A)	قيمة الخطر K _{WA}
1,3	m/s ²	قيمة اهتزاز الذراع - اليد بالمقبض الأيمن
1,3	m/s ²	قيمة اهتزاز الذراع - اليد بالمقبض الأيسر
1,5	m/s ²	K قيمة الشك
الأبعاد الوزن		
1170 x 410 x 995	mm	الطول x العرض x الارتفاع
12,5	kg	الوزن (بدون علة بطارية)

المواصفات الفنية خاضعة للتعديل.

الضمان

يسري في كل دولة شروط الضمان التي تضعها شركة التسويق المتخصصة التابعة لنا. نحن نتولى إصلاح الأخطاء التي قد تطرأ على جهازك خلال فترة الضمان بدون مقابل، عندما يكون سبب هذه الأعطال ناجم عن عيب في المواد المستخدمة أو في عملية التصنيع. في حالة استحقاق الضمان، توجه من فضلك بقسيمة الشراء إلى أقرب موزع أو مركز خدمة عملاء معتمد. (العنوان على الصفحة الخلفية)
يمكن العثور على المزيد من المعلومات حول الضمان (إن وجدت) في قسم الخدمة على موقع Kärcher المحلي تحت عنوان "التنزيلات".

العناية والصيانة

⚠ تحذير

شفرة حادة

إصابات بجروح

كن حذرا عند إعمال الجهاز أو عند رفعه.
عليك إبعاد جميع أجزاء الجسم عن الشفرة.

قبل بدء التشغيل

يجب تنفيذ مهام الصيانة التالية قبل كل تشغيل:

- افحص الجهاز للتحقق من عدم وجود تلفيات.
- تحقق من كل البراغي، والصواميل، والمسامير للتأكد من صحة وضعيتها وأحكام ربطها عند اللزوم.
- تحقق من حدة السكين. استبدل السكين غير الحاد.

تنظيف الجهاز

1. إزالة مفتاح الأمان.
2. اخلع البطارية (راجع فصل إزالة علب البطارية).
3. يجب بعد كل استخدام تنظيف الأسطح الخارجية للجهاز باستخدام قطعة قماش ناعمة وجافة أو استخدام فرشاة للتنظيف.

صورة إيضاحية X

تنظيف الشفرة قبل التخزين لمدة طويلة.

4. إعمال الجهاز على الجانب.
5. تنظيف الشفرة والجهة السفلية للجهاز باستخدام فرشاة.

صورة إيضاحية Y

صورة إيضاحية Z

إزالة الانسدادات

⚠ تحذير

إزالة الانسدادات

إصابات بجروح عن طريق شفرة حادة أو أشياء ذات حواف حادة ارتد قفازات واقية إذا قمت بفحص الانسداد أو إزالته.

1. يجب إيقاف الجهاز والانتظار حتى تتوقف الشفرة تماما.
2. إزالة مفتاح الأمان.
3. اخلع البطارية (راجع فصل إزالة علب البطارية).
4. إزالة سلة جمع العشب وفحص الانسدادات. إزالة الانسدادات إذا لزم الأمر.
5. التحقق من عدم وجود إنسدادات في فتحة القذف. إزالة الانسدادات إذا لزم الأمر.
6. إعمال الجهاز على الجانب.
7. التحقق من عدم وجود إنسدادات على الجهة السفلية للجهاز والشفرة. إزالة الانسدادات بحذر لأن الشفرة يمكن أن تتحرك أثناء العملية.

استبدال الشفرة

1. إزالة مفتاح الأمان.
2. اخلع البطارية (راجع فصل إزالة علب البطارية).
3. تنظيف الجهة السفلية للجهاز (انظر الفصل تنظيف الجهاز).
4. تثبيت الشفرة وحل البرغي.
5. إزالة الشفرة والتخلص منها.
6. تركيب الشفرة الجديدة في الحامل.
7. تثبيت الشفرة وشد البرغي (23 نيوتن متر).

صورة إيضاحية AA

صورة إيضاحية AB

صورة إيضاحية AC

صورة إيضاحية AD

3. اضغط مع الاستمرار في الضغط على زر البدء، ثم اضغط على مقبض البدء / إيقاف الفور.

صورة إيضاحية O

الجهاز يعمل.

4. حرر زر البدء واستمر في الضغط على شريط البدء / إيقاف حتى الوصول إلى المقبض.

يجب عند استخدام سلة جمع العشب تفرغها بشكل منتظم، وإلا فقد تنسد فتحة الإخراج عن طريق قصاصات العشب (انظر الفصل تفرغ سلة جمع العشب).

جز منطقة الحافة

يمكن أن يقوم الجهاز بجز العشب على الحواف مثلا على طول الجدار.

1. دفع جازة العشب بالقرب من الجدار قدر الإمكان.

صورة إيضاحية P

يضمن السحب الجانبي أن العشب تم سحبه الى نطاق القص.

صورة إيضاحية Q

إنهاء التشغيل

1. حرر شريط البدء / إيقاف.

صورة إيضاحية R

المحرك يتوقف.

إزالة علب البطارية

1. فتح غطاء علب البطارية.
2. صورة إيضاحية S
3. إزالة مفتاح الأمان.
4. الضغط على زر التحرير علب البطارية.
4. إزالة علب البطارية.
5. غلق غطاء البطارية.

تفرغ سلة جمع العشب

إذا امتلئت سلة جمع العشب، يتم إغلاق غطاء بيان مؤشر ملء سلة جمع العشب. في هذه الحالة يجب تفرغ سلة جمع العشب.

1. رفع غطاء فتحة الإخراج.
2. صورة إيضاحية T
3. إزالة سلة جمع العشب.
4. عند إزالة سلة جمع العشب، يجب الحرص على أن يبقى كابل التحكم بالمحرك موجودا في حامل الكابل.
3. تفرغ سلة جمع العشب.

النقل

⚠ تحذير

شفرة حادة

إصابات بجروح

كن حذرا عند إعمال الجهاز أو عند رفعه.

- عليك إبعاد جميع أجزاء الجسم عن الشفرة.
1. إيقاف الجهاز، (انظر الفصل إنهاء التشغيل).
2. التأكد من أن الشفرة متوقفة ولا تدور.
3. إزالة مفتاح الأمان (انظر الفصل إزالة علب البطارية).
4. إزالة علب البطارية.
5. أترك الجهاز يبرد.
6. يجب تأمين الجهاز ضد الانزلاق والانتقال عند نقله في المركبات.

التخزين

قم بتنظيف الجهاز قبل كل عملية تخزين (انظر الفصل تنظيف الجهاز).

1. حل براغي القفل السريع العلوية وطي المقبض.
2. فك برغي تأمين القفل السريع السفلي ووضع المقبض على الجهاز.
3. صورة إيضاحية V
4. وضع سلة جمع العشب على المقبض وعلى الجهاز.
3. صورة إيضاحية W
4. تخزين الجهاز في مكان جاف وذا تهوية جيدة. ابعدها عن المواد المسببة للتآكل مثل المواد الكيميائية للحدائق. عدم تخزين الجهاز في الهواء الطلق.

بدء التشغيل

ضبط المقبض

1. اضبط ارتفاع المقبض.
صورة إيضاحية G
a ازل برغى تأمين القفل السريع العلوي.
b تثبيت الجزء العلوي من المقبض في الارتفاع المرغوب.
2. اضبط زاوية الميل المقبض.
صورة إيضاحية H
a فك برغى تأمين القفل السريع السفلي.
b اختيار زاوية الميل.
c احكم ربط برغى تأمين القفل السريع.

تركيب إسفين المهاد

يتم استخدام إسفين المهاد، إذا كان ينبغي أن تبقى قصاصات العشب مرصاً على العشب.

1. فتح غطاء فتحة الإخراج.
صورة إيضاحية I
2. إدخال إسفين المهاد في فتحة الإخراج.
3. غلق غطاء فتحة الإخراج.

استخدام سلة تجميع العشب

يتم استخدام سلة جمع العشب، إذا كان ينبغي أن يتم تجميع قصاصات العشب للتخلص منها.

1. فتح غطاء فتحة الإخراج.
صورة إيضاحية J
2. اضغط على مقبض إسفين المهاد واسحب إسفين المهاد.
 3. ركب سلة جمع العشب بفتحة الإخراج. لذلك تأكد من أن غطاء فتحة الإخراج تغلق سلة جمع العشب.
- صورة إيضاحية K**

تركيب علبه البطارية

1. فتح غطاء علبه البطارية.
صورة إيضاحية L
2. ادفع البطارية في مبيتها بالجهاز حتى تثبت بصوت مسموع.
3. إدخال مفتاح الأمان.
4. غلق غطاء البطارية.

التشغيل

إرشادات عامة حول التعامل مع جزارة العشب

تعتمد فترة تشغيل البطارية بعدة عوامل:

- من حالة، طول وكثافة العشب
- من ارتفاع القص المضبوط
- قدرة قصوى للمساحة، اعتماداً على حالة العشب علبه بطارية 5 أمبير : حوالي 350 م².
- يمكن تحسين نتيجة عملية جز العشب كالتالي:
- قص ثلث ارتفاع العشب كحد أقصى.
- عند جز العشب الطويل، ينبغي تقليل السرعة التي يتم فيها دفع الجهاز.

إرشاد

لا تجز العشب الرطب. العشب الرطب يظل ملتصقاً بالجهة السفلية لجزارة العشب ولا يمكن جمعه في سلة جمع العشب أو قذف القصاصات بشكل جيد.

جز العشب

⚠ تحذير

رفع أو إمالة جزارة العشب أثناء التشغيل

إصابات بجروح
تدور شفرة جزارة العشب بالبطارية بشكل متوازي على الأرض التي تتحرك فوقها. احرص على أن تكون جميع العجلات الأربعة ملاصقة للأرض عند جز العشب.

1. تركيب سلة جمع العشب أو إسفين المهاد (انظر الفصل بدء التشغيل).
 2. ضبط ارتفاع القص باستخدام ذراع تعديل ارتفاع القص.
صورة إيضاحية M
يعتمد ارتفاع القص على حالة وطول وكثافة العشب (انظر الفصل إرشادات عامة حول التعامل مع جزارة العشب).
- صورة إيضاحية N**

مواصفات الجهاز

يتم في دليل التشغيل هذا شرح التجهيزات الكاملة. وفقاً للموديل، ستكون هناك اختلافات في نطاق التوريد (انظر العبوة).
للاشكال، انظر صفحة الصور.

صورة إيضاحية A

- ① العجلة الأمامية
 - ② مفتاح الأمان
 - ③ وسيلة تحرير علبه البطارية
 - ④ غطاء البطارية
 - ⑤ غطاء فتحة الطرد
 - ⑥ حامل الكابل
 - ⑦ مؤشر ملء سلة جمع العشب
 - ⑧ كابل التحكم بالمحرك
 - ⑨ مفتاح بدء التشغيل
 - ⑩ مقبض
 - ⑪ دعامة البدء / الإيقاف
 - ⑫ برغى تأمين قفل سريع علوي
 - ⑬ سلة جمع العشب
 - ⑭ برغى تأمين قفل سريع سفلي
 - ⑮ لوحة الطراز
 - ⑯ العجلة الخلفية
 - ⑰ ذراع تعديل ارتفاع القص
 - ⑱ إسفين المهاد
 - ⑲ *علبه البطارية
 - ⑳ *جهاز الشحن
- * اختيارى

iPower

تم تجهيز الجهاز بنظام التحكم الذكي في المحرك iPower، والذي يتيح الجز الفعال وتحسين عمر البطارية.
يقوم نظام iPower بضبط سرعة المحرك وفقاً لظروف العشب:

- في حالة العشب الطويل أو الكثيف، تزداد سرعة المحرك.
- بمجرد انخفاض كثافة العشب، يتم خفض سرعة المحرك.

التركيب

تركيب المقبض

1. طي الجزء السفلي للمقبض.
صورة إيضاحية B
2. قفل المقبض مع براغى القفل السريع.
3. تثبيت الجزء العلوي من المقبض في الارتفاع المرغوب.
صورة إيضاحية C
4. تثبيت كابل التحكم بالمحرك بحامل الكابل.
صورة إيضاحية D
5. تثبيت كابل التحكم بالمحرك بحامل الكابل.
صورة إيضاحية E

تركيب سلة جمع العشب

1. تتكشف القضبان.
2. أدخل القضبان في المجرى السفلي.
صورة إيضاحية F
3. ركب المشبك في القضبان.
4. ركب المشبك في المقبض اليدوي.

تقليل المخاطر

⚠ تنويه

- قد يؤدي استخدام الجهاز لفترة طويلة متواصلة إلى حدوث مشاكل بسران الدورة الدموية في اليدين وذلك بسبب الاهتزازات. لا يمكن أن يتم تحديد فترة الاستخدام بشكل عام، لأن ذلك يتعلق بعدة عوامل مؤثرة:
- استعداد شخصي لضعف الدورة الدموية (غالباً أصابع باردة ، وخز في الأصابع)
- درجة حرارة المحيط المنخفضة. استخدم قفازات دافئة لحماية اليدين.
- يتم عن طريق مسك الجهاز بشكل قوي منع دوران الدورة الدموية.
- تكون عملية الاستخدام المتواصلة أكثر ضرراً من الاستخدام المتقطع من خلال وفقات الاستراحة.
- عند استخدام الجهاز بشكل منتظم ولفترة طويلة وحينها يتكرر ظهور عوارض مثل تمييل الأصابع، أصابع باردة، ينبغي عليك مراجعة الطبيب.

الملحقات التكميلية وقطع الغيار

استخدام الملحقات التكميلية الأصلية وقطع الغيار الأصلية فقط، والتي تضمن تشغيل الجهاز بشكل آمن وخالٍ من الاختلالات. تجد المعلومات الخاصة بالملحقات التكميلية وقطع الغيار على الموقع www.kaercher.com.

محتوى التسليم

محتوى تسليم الجهاز مصور على العبوة. تأكد من وجود جميع محتويات العبوة عند فتحها. وفي حالة نقص أية ملحقات تكميلية أو اكتشاف أي تلف بها ناتج عن عملية النقل، يرجى إخطار البائع.

تجهيزات السلامة

الرموز على الجهاز

علامات تحذير عامة



اقرأ تعليمات التشغيل وكافة تعليمات السلامة قبل بدء التشغيل.



احترس من الأشياء المتطايرة أو المقذوفة.



ابتعد جميع المشاهدين وخاصة الأطفال والحيوانات 15 م على الأقل من نطاق مكان العمل.



انتبه من الشفرة الحادة. تستمر الشفرات بالدوران بعد إيقاف المحرك.



قم بإزالة مفتاح الأمان قبل إجراء أعمال الصيانة.



مستوى ضغط الصوت المضمن والمذكور على الملصق يبلغ 89 dB.



مؤشر ملء سلة جمع العشب



حماية من الحمولة زائدة

الجهاز مزود بتجهيزة حماية من الحمولة الزائدة. إذا تم اكتشاف حمولة زائدة، سيتم إيقاف الجهاز أوتوماتيكياً.

الاستخدام المطابق للتعليمات

⚠ خطر

الاستخدام غير المطابق للتعليمات

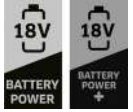
- خطر على الحياة بسبب الإصابات بجروح
- استخدم الجهاز وفقاً للفرض المحدد له فقط.
- استخدم جزارة العشب بالبطارية للاستعمال المنزلي فقط.
- الجهاز مخصص للاستخدام الخارجي فقط.
- الجهاز مخصص لجز العشب المنزلي.
- تم تصميم الجهاز ليتم دفعه باليد. ينبغي عدم سحب الجهاز.
- لا يسمح بركوب الجهاز.
- لا يسمح بنقل الأشخاص والحيوانات.
- يحظر أي استخدام آخر. مستخدم الجهاز هو المسؤول عن الأضرار الناجمة عن الاستخدام غير السليم.

حزم البطاريات والشاحن

اقصر على استخدام الجهاز مع حزم البطاريات وأجهزة شحن نظام Battery Power (+) 18 فولت من KÄRCHER.

يتم تمييز حزم البطاريات وأجهزة الشحن المناسبة برمز نظام 18 Battery Power (+) فولت من KÄRCHER.

تحمل حزم البطاريات المناسبة التسمية "طاقة البطارية 18 ... وطلاقة البطارية + 18 ...". الشواحن المناسبة تحمل التسمية "18 BC فولت...".



حماية البيئة

المواد المستخدمة في التغليف قابلة لإعادة التدوير. يرجى التخلص من مواد التغليف بطريقة تحافظ على البيئة. تحتوي الأجهزة الكهربائية والإلكترونية على مواد قيمة قابلة لإعادة التدوير وغالباً ما تحتوي أيضاً على مكونات مثل البطاريات أو المراكمات أو الزيوت والتي قد تشكل خطورة على صحة الإنسان والبيئة في حالة التعامل معها بشكل غير صحيح أو إذا تم التخلص منها بصورة خاطئة. إلا أن هذه المكونات ضرورية لتشغيل الجهاز بصورة سليمة. لا يجوز التخلص من الأجهزة المميزة بهذا الرمز مع النفايات المنزلية.

إرشادات حول مواد المحتويات (REACH)

تجد المعلومات الحالية حول المحتويات على الموقع:

www.kaercher.de/REACH

إرشادات السلامة العامة

⚠️ خطر • يمكن أن يتسبب الجهاز بإصابات مميتة وأضرار جسدية جسيمة نتيجة تيار الديدن والقدمين وكذلك من خلال قذف الأشياء. • إصابات خطيرة بسبب العمل بدون تركيز. لا تستخدم الجهاز إذا كنت تحت تأثير المخدرات أو الكحول أو الأدوية أو عندما تكون مجهداً.

⚠️ تحذير • يُسمح للأطفال بداية من سن 8 لا يقل عن 8 سنوات والأشخاص الذين لديهم قدرات بدنية أو حسية أو عقلية محدودة أو الذين لا تتوافر لديهم الخبرة والمعرفة الكافية، أن يستخدموا الجهاز بشرط الإشراف عليهم بشكل صحيح أو بعد حصولهم على تعليمات بشأن كيفية الاستخدام الآمن للجهاز من قبل شخص مسؤول عن سلامتهم وعرفتهم بالمخاطر المرتبطة به. • لا يسمح للأطفال بالعبع بهذا الجهاز. • يجب مراقبة الأطفال للتأكد من عدم لعبهم بالجهاز. • استخدم الجهاز فقط مع علب البطارية الخاصة كما هو مذكور في دليل التشغيل هذا. عليك عند استخدام الأجهزة التي تعمل بالبطارية والتي يجب فيها اتباع الحذر بشكل أساسي تجنب المخاطر والإصابات ونشوب حريق وتقليل تسرب سائل البطارية. • ارتد عند استخدام الجهاز سراويل طويلة وقميص، ملابس ذات أكمام طويلة وجزء من الأنتراكي. لا تعمل حافتي القدمين. لا ترتدي الصنادل أو السراويل القصيرة. تجنب ارتداء ملابس فضفاضة أو ملابس مزودة بأربطة وأشرطة. • يجب عليك ارتداء نظارات واقية مزودة بحماية جانبية. • قم دائماً بتوجيه الجهاز بشكل عرضي على طول المنحدر. خطر حدوث الإصابات إذا قمت بتوجيه الجهاز لأعلى والأسفل عند العمل على المنحدرات. • لا تسرع بالمشي بل امشي ببطء عند العمل باستخدام الجهاز. قم بتأمين مكان ووقوف بشكل آمن وثابت وحافظ على التوازن وخاصة عند العمل على المنحدرات. • خطر وقوع حوادث بسبب الأنتراكي. لا تستخدم الجهاز على حافة المنحدرات، الخنادق، على الأماكن الصاعدة أو الجبلية.

⚠️ تنويه • تعرف على عناصر التحكم والاستخدام السليم للجهاز.

سلامة مكان العمل

⚠️ خطر • حدوث إصابات خطيرة عند تطاير أشياء من شفرة القطع أو عند التناقص سلك أو حبل على أداة القطع. تحقق بدقة من مكان العمل قبل الاستخدام بعدم وجود أي أشياء مثل الحجارة، العصى، المعادن، أسلاك، عظام أو ألعاب ويجب إزالة هذه إذا وجدت. • لا تستخدم الجهاز أبداً عند وجود أطفال أو حيوانات في محيط 15 متراً. نظرا لوجود خطر تطاير أشياء من شفرة القطع. • خطر الانفجار، يؤدي الجهاز الشرر والتي يمكنها أن تشعل الغاز أو الأبخرة. لا تستخدم الجهاز في المناطق القابلة للانفجار والتي توجد فيها سوائل قابلة للاشتعال أو غازات أو أغبرة. • حوادث خطيرة من الأطفال. يمكن أن تتجذب الأطفال إلى الجهاز والعمل بدمية. • راقب الأطفال لأنهم لا يظلموا في نفس المكان الذي رأيتم فيه آخر مرة.

⚠️ تحذير • لا تستخدم الجهاز على العشب الرطب أو تحت المطر. • لا تستخدم الجهاز عند وجود خطر البرق. • ينبغي جز العشب دائما في وضع النهار أو عند وجود إضاءة اصطناعية جيدة. • يجب إبعاد الأطفال عن المكان المراد جز العشب فيه وأن يكونوا تحت رقابة شخص راشد وأن لا يكون هذا الشخص مشغولاً بالجهاز. • كن أيضا منبهظا وراقب بايقاف الجهاز عند وجود أحد الأطفال في المكان المراد جز العشب فيه. • كن حذرا عند الاقتراب إلى زوايا غامضة، شجيرات، أشجار أو أحجار التي من الممكن أن تعيق الرؤية.

⚠️ تنبيه • مشغل الجهاز هو مسؤول عن الحوادث التي تحدث مع الأشخاص الآخرين أو لممتلكاتهم.

تشغيل آمن

⚠️ خطر • تأكد قبل كل استخدام للجهاز من أن الشفرة، خابور الشفرة ووحدة الشفرة غير متراكمة أو متضررة. • لا تقوم بغفل مفتاح التشغيل/الإيقاف في وضع التشغيل أبداً، فهذا الأمر خطير للغاية. • لا تسحب الجهاز للخلف إلا إذا كان هذا العمل ضروري جداً. إذا كان يجب عليك مواصلة سحب الجهاز بعيداً عن الجدار أو عائق ما، فعليك أولاً النظر إلى أسفل لتجنب التعثر أو مرور الجهاز فوق قدميك. • خطر الإصابة بسبب الاحتكاك مع الشفرة المكشوفة أو بسبب الأشياء المتناثرة. لا تقم بإمالة الجهاز عند بدء تشغيل

المحرك أو عندما يكون المحرك داترا. وإذا كانت إمالة الجهاز لا بد منها وضرورية للغاية، مثلا لتسهيل بدء التشغيل، يمكنك رفع الجهة الأمامية للجهاز حوالي 5 سم تقريبا. اضغط بالإضافة إلى ذلك برفق على المقبض إلى أسفل. يجب عليك نقل الجهاز إلى موضع التشغيل (يعني أن تكون جميع العجلات الأربعة على الأرض)، قبل البدء بعملية جز العشب. • إذا احتكت الشفرة مع كابل تيار كهربائي، يمكن أن يؤدي ذلك إلى سريان التيار في أجزاء الجهاز المعدنية مما يتسبب هذا بصعقة كهربائية.

⚠️ تحذير • شفرات الجهاز حادة. ارتد قفازات واقية متينة واعمل بحذر إذا قمت بأعمال تركيب، تغيير، تنظيف أو فحص مكان البراعي. • قم باستبدال الأجزاء المتراكمة أو التالفة في مجموعات للحفاظ على الموازنة. • تأكد من أن الجهاز في حالة سليمة عن طريق إجراء فحص على فترات منتظمة إذا كانت الخوابير والصواميل والبراغي مشدودة بشكل محكم. • يجب استبدال الأجزاء المتراكمة أو التالفة قبل تشغيل الجهاز. • لا تستخدم الجهاز أبداً إذا لم يكن مفتاح التشغيل/الإيقاف بالمقبض يعمل أو يتوقف بشكل صحيح. • لا تستخدم القوة لتشغيل الجهاز. • قم بإيقاف الجهاز لإيقاف الشفرة قبل تشغيل الجهاز من وإلى المكان المراد جز العشب فيه أو إمالة الجهاز عند عبور سطح لا يوجد فيه عشب. • يجب إيقاف الشفرة قبل عبور مناطق فيها حصى. • لا تستخدم الجهاز أبداً مع استخدام معدات الحماية التالفة أو بدون معدات حماية مثل الحوافر و/أو سلة جمع العشب. • ابعدي يدك أو قدميك عن أو من تحت الأجزاء الدوارة. قم بإيقاف المحرك وفقا للتعليمات. • لا ترفع أو لا تحمل الجهاز عندما يكون المحرك داترا. • تحتوي الأماكن غير المستوية على خطر الأنتراكي والحوادث بشكل أكبر. تجنب العجوات، الأخاديد، الحجارة أو أشياء أخرى مخفية. • قم بتشغيل الجهاز فقط إذا كنت تتواجد خلف المقبض في مكان آمن. • أن تكون العجلات الأربعة موجودة على الأرض. • أن لا تكون فتحة الأخراج مفتوحة، بل أن تكون محمية عن طرعم وجود أيادي أو أقدام بالقرب من جهاز القص. • قم بإيقاف المحرك ثم قم بإزالة مفتاح الأمان. تأكد من أن جميع الأجزاء المتحركة متوقفة تماما.

• دائما إذا تركت الجهاز بدون مراقبة عند التخلص من قصاصات العشب. • قبل إزالة انسداد أو تنظيف فتحة الأخراج. • قبل فحص الجهاز، تنظيفه أو إجراء أعمال عليه. • بعد إصابة جسم غريب، تحقق أولا من الأضرار بالجهاز ثم قم بإصلاح هذه قبل إعادة تشغيل الجهاز. • قبل إزالة سلة جمع العشب أو فتح عطاء مكان قذف العشب، إذا بدء الجهاز بالاهتزاز بشكل غير طبيعي، عليك فحص الجهاز فوراً: • الأجزاء المرجية. شد الأجزاء المرجية بشكل محكم إذا لزم الأمر. • فحص الأضرار وخاصة بالشفرة. إصلاح أو استبدال الأجزاء التالفة.

⚠️ تنويه • تحقق بشكل منتظم من عدم وجود التآكل والتلف في سلة جمع العشب.

⚠️ تنبيه • تأكد من عدم احتشاش كابل التحكم بالمحرك عند عملية التجميع أو عند طي المقبض أو عدم تعلقه بطريقة أخرى.

مخاطر متبقية

⚠️ تحذير

• حتى وإن تم استخدام الجهاز كما هو منصوص عليه، إلا أن بعض المخاطر تبقى موجودة. من المحتمل أن تنشأ المخاطر التالية عند استخدام الجهاز: • يمكن أن يسبب الاهتزاز بإصابات. استخدم لكل عمل الأداة المناسبة، استخدم المقبض المخصص لذلك وحدد فترة العمل والتعرض. • يمكن أن تؤدي الضوضاء إلى أضرار بالسمع. ارتد واقي للسمع وحدد قدرة التحمل. • إصابات ناجمة عن الاحتكاك بالشفرة. • إصابات ناجمة عن الأشياء المتناثرة.

تحذيرات السلامة لآلة جز العشب

- 1 لا تستخدم أداة جز العشب في الظروف الجوية السيئة، لا سيما في ظل احتمال خطر البرق. هذا يقلل من خطر التعرض للصعق بالبرق.
 - 2 تفحص المنطقة التي سيجري استخدام آلة جز العشب فيها لمعرفة كل ما يتعلق بسمات الحياة البرية فيها، فقد تآذي الكائنات البرية أثناء تشغيل الآلة.
 - 3 افحص المنطقة التي سيتم استخدام الآلة فيها بدقة وطهرها من حبيث الأجار والعصب والأسلاك والعظام والأجسام الغريبة الأخرى. قد تسبب الأشياء التي تم إلقاؤها في حدوث إصابات شخصية.
 - 4 احرص دائماً على فحص آلة جز العشب بصراً قبل استخدامها للتأكد من أن الشفرة أو مجموعة الشفرات ليست تالفة أو بالية حيث إن الأجزاء التالفة تزيد من خطر التعرض للإصابة. افحص إذا تجمع العشب بشكل متكرر بحثاً عن الأضرار أو الهلي. حيث إن أداة تجميع العشب البالية أو التالفة قد تزيد من خطر الإصابة الشخصية.
 - 5 أبق شبكات الحماية في مكانها. يجب أن تبقى شبكات الحماية في حالة مناسبة للعمل وأن يتم تركيبها بشكل صحيح. قد تؤدي شبكات الحماية السائبة أو التالفة أو التي لا تعمل بشكل صحيح إلى وقوع إصابة شخصية.
 - 6 حافظ على جميع مداخل هواء التهريد خالية من الحطام. قد يؤدي انسداد مداخل الهواء والحطام إلى ارتفاع درجة الحرارة أو خطر نشوب حريق.
 - 8 أثناء تشغيل الآلة، ارتد دائماً أذنية واقية مانعة للارتداد. لا تشغل الآلة وانت مقدمين عابرين أو ترتدي صندوقاً مفتوحاً. حيث يقلل هذا من احتمالية إصابة القدمين جراء ملامسة الشفرة المتحركة.
 - 9 حيث يقلل هذا من احتمالية إصابة القدمين جراء ملامسة الشفرة المتحركة. يزيد الجلد المكشوف من احتمالية الإصابة نتيجة الأشياء الملقاة.
 - 10 لا تقم بتشغيل الآلة على العشب الرطب. امشي، لا تركز أبداً. فذلك يقلل من خطر الانزلاق والسقوط مما قد يؤدي إلى وقوع إصابة شخصية.
 - 11 لا تقم بتشغيل الآلة على منحدرات شديدة الميل. فذلك يقلل من خطر فقدان السيطرة والانزلاق والسقوط مما قد يؤدي إلى وقوع إصابة شخصية.
 - 12 عند العمل على المنحدرات، تأكد دائماً من أنك تقف على قدميك، واعمل دائماً مواجهاً للمنحد، ولا تصعد أو تهبط أبداً وتوخي الحذر الشديد عند تغيير الاتجاه. فذلك يقلل من خطر فقدان السيطرة والانزلاق والسقوط مما قد يؤدي إلى وقوع إصابة شخصية.
 - 13 توخ الحذر الشديد عند الرجوع إلى الخلف أو سحب آلة جز العشب نحوك. كن دائماً على دراية بما يحيط بك، يؤدي هذا إلى تقليل خطر التعثر أثناء التشغيل.
 - 14 لا تلمس الشفرات والأجزاء المتحركة الخطرة الأخرى أثناء حركتها. يؤدي هذا إلى تقليل خطر الإصابة بسبب الأجزاء المتحركة.
 - 15 عند إزالة المواد المحشورة أو صيانة الوحدة، تأكد من إيقاف تشغيل جميع مفاتيح الطاقة وإزالة حزمة البطارية أو فصلها. قد يؤدي التشغيل غير المتوقع لآلة جز العشب إلى حدوث إصابة شخصية خطيرة.
 - 16 عند إزالة المواد المحشورة أو تنظيف الآلة، تأكد من إيقاف تشغيل جميع مفاتيح الطاقة وإزالة جهاز التعطيل (أو تنشيطه). قد يؤدي التشغيل غير المتوقع لآلة جز العشب إلى حدوث إصابة شخصية خطيرة.
- c **افصل القابس من مصدر الطاقة و / أو حزمة البطاريات عن أداة الطاقة قبل إجراء أي تعديلات أو تغيير الملحقات أو تخزين أدوات الطاقة. تعمل تدابير السلامة الوقائية هذه على تقليل مخاطر بدء تشغيل أداة الطاقة عن طريق الخطأ.**
- d **قم بتخزين الأدوات الكهربائية غير النشطة بعيداً عن متناول الأطفال، ولا تسمح للأشخاص الذين ليسوا على دراية بأداة الطاقة أو هذه الإرشادات بتشغيلها. تعتبر أدوات الطاقة خطيرة في أيدي المستخدمين غير المدربين.**
- e **صيانة أدوات الطاقة. تحقق من عدم محاذاة الأجزاء المتحركة أو بطلها، وكسر الأجزاء وأي حالة أخرى قد تؤثر على تشغيل أداة الطاقة. وفي حالة تلف أداة الطاقة، قم بإصلاحها قبل الاستخدام. تحدث العديد من الحوادث بسبب سوء صيانة أدوات الطاقة.**
- f **احفظ بأجزاء القطع حادة ونظيفة. من غير المرجح أن تنضيق أدوات القطع التي يتم صيانتها بشكل صحيح وذات حواف القطع الحادة، ويكون من السهل التحكم فيها.**
- g **استخدم أداة الطاقة والملحقات وأجزاء الأدوات وما إلى ذلك وفقاً لهذه التعليمات، مع مراعاة ظروف العمل والعمل الذي يتعين القيام به. قد يؤدي استخدام أداة الطاقة في عمليات مختلفة عن تلك المخصصة لها إلى وقوع حوادث خطيرة.**
- h **حافظ على المقابض ومقابض الإمساك جافة ونظيفة وخالية من الزيوت والشحوم. لا تتبع المقابض والأسطح الزلقة بالتعامل الآمن مع الأداة والتحكم فيها في المواقف المفاجئة.**
- 5 **استخدام أداة البطارية والعناية بها**
- a **أعد الشحن فقط بالشاحن المخصص من قبل الشركة المصنعة. قد يتسبب الشاحن المخصص لنوع محدد من حزم البطاريات في خطر نشوب حريق عند استخدامه مع بطارية أخرى.**
- b **استخدم أدوات الطاقة فقط مع البطاريات المخصصة لها. قد يؤدي استخدام أي مجموعات بطاريات أخرى إلى خطر التعرض للإصابة ونشوب الحريق.**
- c **عندما لا تكون حزمة البطاريات قيد الاستخدام، احفظ بها بعيداً عن الأشياء المعدنية الأخرى، مثل المشابك الورقية، والعملات المعدنية، والمفاتيح، والمسامير، والبراغي، أو غيرها من الأجزاء المعدنية الصغيرة، التي يمكن أن تعمل كموصل من طرف إلى آخر. قد يؤدي تقصير أطراف البطارية معاً إلى الإصابة بحروق أو نشوب حريق.**
- d **في ظل الظروف غير السليمة، قد يتم خروج سائل من البطارية، ويجب عليك تجنب التوصليل. وفي حالة ملامستك للسائل بدون، اغسل جزء الجزء المتلامس بالماء. إذا لامس السائل العينين، فاطلب المساعدة الطبية أيضاً. قد يتسبب خروج السائل من البطارية بحدوث تهيج أو حروق.**
- e **لا تستخدم حزمة بطاريات أو أداة تالفة أو معدلة. قد تتسبب البطاريات التالفة أو المعدلة بأداء غير طبيعي، مما يؤدي إلى نشوب حريق أو انفجار أو خطر الإصابة.**
- f **لا تعرض حزمة بطاريات أو الأداة للنار أو لدرجة حرارة مرتفعة. قد يؤدي التعرض للحريق أو درجة حرارة أعلى من 130 درجة مئوية إلى حدوث انفجار.**
- g **اتب جميع تعليمات الشحن ولا تشحن البطارية أو الأداة خارج نطاق درجة الحرارة المحدد في التعليمات. قد يؤدي الشحن غير الصحيح أو في درجات حرارة خارج النطاق المحدد إلى تلف البطارية وزيادة خطر نشوب حريق.**
- 6 **خدمة**
- a **اطلب صيانة أداة الطاقة لديك بواسطة فني إصلاح مؤهل باستخدام قطع غيار متطابقة فقط. سيضمن ذلك الحفاظ على سلامة أداة الطاقة.**
- b **لا تقم أبداً بصيانة حزم البطاريات التالفة. لا ينبغي صيانة حزم البطاريات إلا من قبل الشركة المصنعة أو مزودي الخدمة المعتمدين.**

المحتويات

239	إرشادات السلامة
242	الاستخدام المطابق للتعليمات
242	حماية البيئة
242	الملاحظات التكميلية وقطع الغيار
242	محتوى التسليم
242	تجهيزات السلامة
243	مواصفات الجهاز
243	التركيب
243	بدء التشغيل
243	التشغيل
244	النقل
244	التخزين
244	العناية والصيانة
245	مساعدة في حالة حدوث أعطال
245	البيانات الفنية
245	الضمان

إرشادات السلامة



اقرأ قبل أول استخدام للجهاز إرشادات السلامة هذه، ودليل التشغيل الأصلي هذا، وإرشادات السلامة المرفقة بعلبة البطارية وكذلك دليل التشغيل الأصلي المرفق بعلبة البطارية / جهاز الشحن القياسي. ثم تصرف طبقاً لذلك. حافظ على الكيبيات الخاصة للاستخدام لاحقاً أو تسليمهما للمالك اللاحق. عليك إلى جانب الإرشادات الواردة في دليل التشغيل مراعاة القواعد العامة للسلامة والوقاية من الحوادث والتي يحددها المشرع القانوني.

درجات الخطر

⚠️ خطر

• إشارة إلى خطر مباشر وشيك الحدوث وقد يؤدي إلى إصابات جسدية بالغة أو إلى الوفاة.

⚠️ تحذير

• إشارة إلى موقف قد تحفه المخاطر وقد يؤدي إلى إصابات جسدية بالغة أو إلى الوفاة.

⚠️ تنويه

• إشارة إلى موقف قد تحفه المخاطر وقد يؤدي إلى إصابات بسيطة.

⚠️ تنبيه

• إشارة إلى موقف قد تحفه المخاطر وقد يؤدي إلى حدوث أضرار مادية.

تعليمات السلامة العامة لأداة الطاقة

⚠️ تحذير

• اقرأ جميع تحذيرات السلامة والتعليمات والرسوم التوضيحية والمواصفات المتوفرة مع أداة الطاقة هذه. قد يؤدي عدم اتباع جميع الإرشادات المذكورة أدناه إلى حدوث صدمة كهربائية و/ أو ورحيق و/ أو إصابة خطيرة. **احفظ جميع التحذيرات والإرشادات للرجوع إليها مستقبلاً.** يشير مصطلح "أداة الطاقة" في التحذيرات إلى الأداة الكهربائية التي تعمل بالبطاريات الكهربائي (سلكياً) أو أداة الطاقة التي تعمل بالبطارية (لاسلكية).

1 سلامة منطقة العمل

- حافظ على منطقة العمل نظيفة ومضاءة جيداً. يكثر وقوع الحوادث بالمناطق المزدحمة أو المظلمة.
- لا تقم بتشغيل أدوات الطاقة في بيئات قابلة للانفجار، مثل وجود سوائل أو غازات أو غبار قابل للاشتعال. تحدث أدوات الطاقة شرارات قد تسبب بإشعال الغبار أو الأبخرة.
- احرص على أبعاد الأطفال والمارة أثناء تشغيل أداة طاقة. قد يؤدي تشتيت الانتباه إلى فقدان السيطرة.

2 السلامة الكهربائية

- يجب أن تتطابق مقاييس أداة الطاقة مع المآخذ. لا يجب تغير المقياس تحت أي ظرف. لا تستخدم أي مقاييس محاولات مع أدوات طاقة أرضية (مؤرضة). ستقلل المقاييس غير المعدلة والمآخذ المطابقة من خطر التعرض لصدمة كهربائية.
- تجنب ملامسة الجسم للأسطح المؤرضة أو الأرضية مثل الأنابيب وأجهزة الإشعاع والمجماع والتلجعات. هناك خطر متزايد من التعرض لصدمة كهربائية إذا تم تأريض الجهاز أو توصيله أرضياً.
- لا تعرض أدوات الطاقة للمطر أو الرطوبة. سيؤدي دخول الماء إلى أداة طاقة إلى زيادة خطر التعرض لصدمة كهربائية.
- لا تسبب استخدام السلك. لا تستخدم أبداً سلك لحمل أداة الطاقة أو سحبها أو فصلها. احتفظ بالسلك بعيداً عن الحرارة أو الزيت أو الحواف الحادة أو الأجزاء المتحركة. الأسلاك التالفة أو المتشابكة تزيد من خطر التعرض لصدمة كهربائية.
- عند تشغيل أداة طاقة في الهواء الطلق، استخدم سلك تمديد مناسب للاستخدام في الهواء الطلق. يقلل استخدام سلك مناسب للاستخدام الخارجي من خطر التعرض لصدمة كهربائية.

- إذا كان لا بد من تشغيل أداة الطاقة في مكان رطب، فاستخدم مسدداً محمياً لجهاز قاطع الدورة الكهربائية (RCD). يقلل استخدام جهاز الدورة الكهربائية من خطر التعرض لصدمة كهربائية.

3 السلامة الشخصية

- ابق متنبهاً، وراقب ما تفعله واستخدم المنطق عند تشغيل أداة طاقة. لا تستخدم أداة طاقة وأنت متعب أو تحت تأثير المخدرات أو الكحول أو الأدوية. قد تسبب عدم الانتباه أثناء تشغيل أدوات الطاقة إلى حدوث إصابات جسدية خطيرة.
- استخدم معدات الحماية الشخصية. احرص دائماً على ارتداء واقي العينين. ستعمل معدات الحماية مثل قناع الغبار، وأحذية الأمان غير الانزلاقية، والخوذات، أو أدوات حماية السمع المستخدمة في الظروف المناسبة على تقليل الإصابات الشخصية.
- عند بدء التشغيل غير المقصود. احرص على أن يكون المفتاح في وضع إيقاف التشغيل قبل الاتصال بمصدر الطاقة و/ أو حزمة البطاريات، واتقاط الأداة أو حملها. إن حمل الأدوات الكهربائية باصبعك على المفتاح أو أدوات الطاقة المتصلة كهربائياً، والتي تحتوي على المفتاح قد تسبب إلى وقوع حوادث.
- قم بإزالة أي مفتاح أو مفتاح ضبط قبل تشغيل أداة الطاقة. قد يؤدي وجود مفتاح ربط أو مفتاح متصل بالجزء الدوار من أداة الطاقة إلى وقوع إصابة شخصية.
- اعمل بآني وقليل. انتبه إلى مكان قدمك وتوازنك في جميع الأوقات. يتيح ذلك التحكم بشكل أفضل في أداة الطاقة في المواقف المفاجئة.
- ارتد ملابس مناسبة. لا ترتدي ملابس واسعة أو مجوهرات. ابق شعرك وملابسك وقفازاتك بعيداً عن الأجزاء المتحركة. يمكن أن تعلق الملابس الواسعة أو المجوهرات أو الشعر الطويل على الأجزاء المتحركة.

- إذا تم توفير أجهزة لتوصيل تجهيزات جمع الغبار واستخراجها، فتأكد من توصيلها واستخدامها بشكل صحيح. يمكن أن يقلل جمع الغبار من المخاطر المتعلقة بالغبار.
- لا تدع التعود الناتج عن الاستخدام المتكرر للأدوات يجعلك متهاوناً وتجاهل مبادئ أمان الأداة. يمكن أن تسبب العمل المتهاون في إصابة خطيرة في نوازل.

4 استخدام أداة الطاقة بعناية

- لا تستخدم أداة الطاقة بعنف. استخدم أداة الطاقة المناسبة لتطبيقك. سيؤدي استخدام أداة الطاقة المناسبة إنجاز المهمة بشكل أفضل وأكثر أماناً بالمعدل الذي تم تصميمها من أجله.
- لا تستخدم أداة الطاقة إن لم يكن بها مفتاح لتشغيلها وإيقاف تشغيلها. أي أداة كهربائية لا يمكن التحكم فيها بمفتاح تشغيل/إيقاف تشغيل تعتبر خطيرة ويجب تعديلها.



THANK YOU!
MERCI! DANKE! ¡GRACIAS!



Registrieren Sie Ihr Produkt und profitieren Sie von vielen Vorteilen.

Register your product and benefit from many advantages.

Enregistrez votre produit et bénéficiez de nombreux avantages.

Registre su producto y aproveche de muchas ventajas.

www.kaercher.com/welcome



Bewerten Sie Ihr Produkt und sagen Sie uns Ihre Meinung.

Rate your product and tell us your opinion.

Évaluer votre produit et dites-nous votre opinion.

Reseñe su producto y díganos su opinión.



www.kaercher.com/dealersearch

Alfred Kärcher SE & Co. KG

Alfred-Kärcher-Str. 28-40

71364 Winnenden (Germany)

