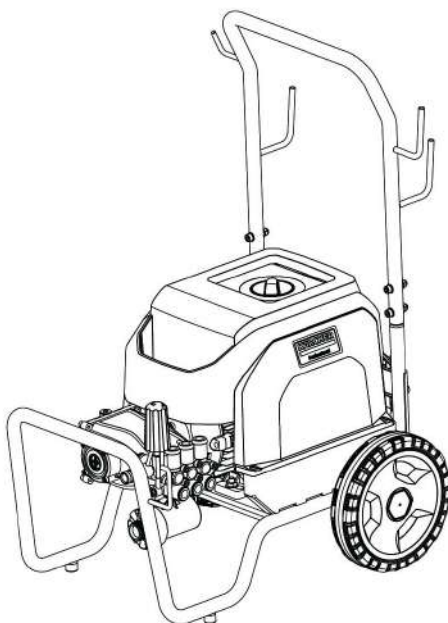


HD 6/15-4 M Classic
HD 7/11-4 M Classic
HD 7/18-4 M Classic
HD 9/20-4 M Classic
HD 10/21-4 M Classic

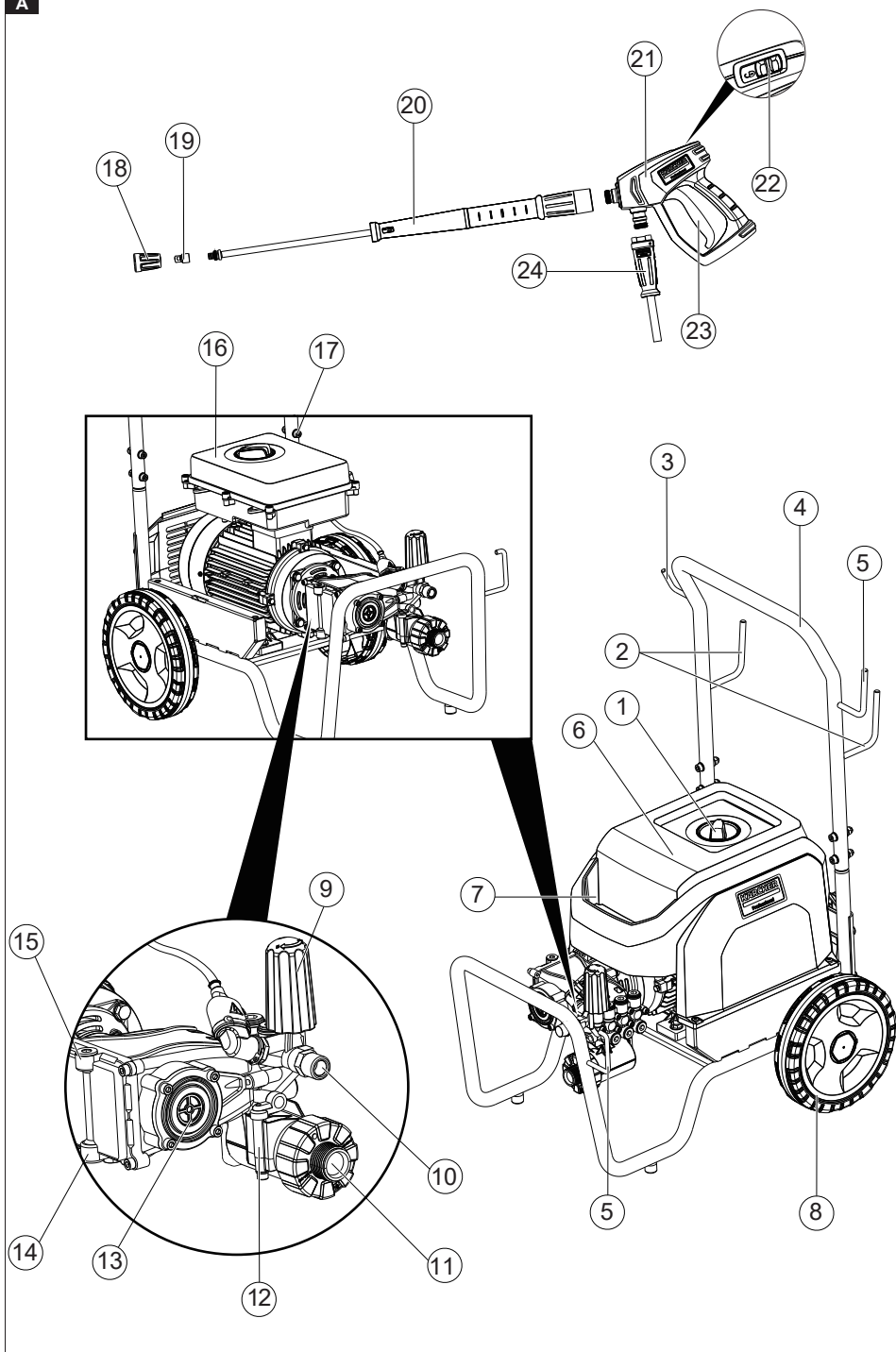


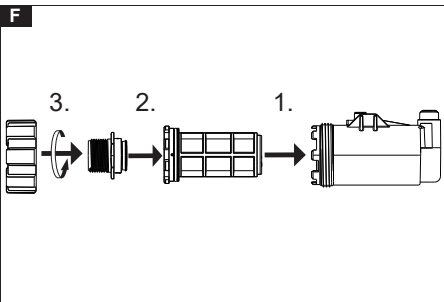
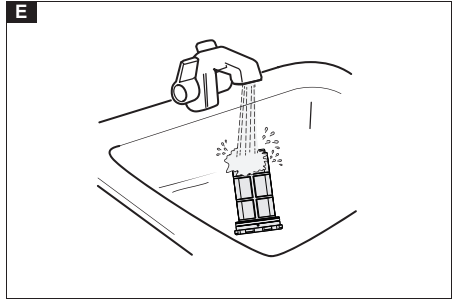
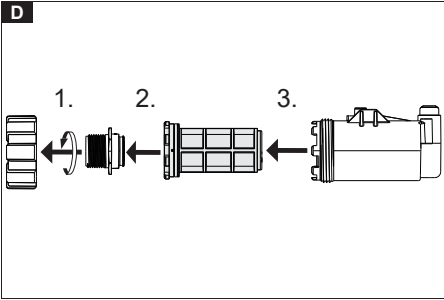
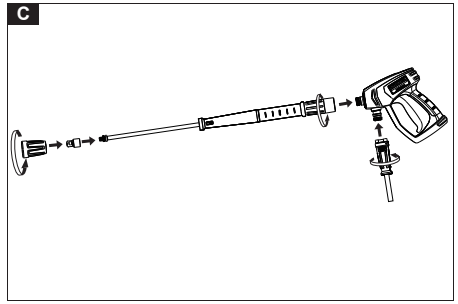
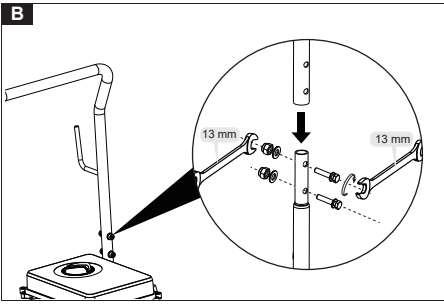
Deutsch	4
English	9
Français	15
Italiano	20
Español	26
Português	31
Nederlands	37
Türkçe	43
Svenska	48
Suomi	53
Norsk	58
Dansk	63
Eesti	68
Latviešu	74
Lietuviškai	79
Polski	85
Magyar	90
Čeština	96
Slovenčina	101
Slovenščina	107
Românește	112
Hrvatski	117
Srpski	122
Ελληνικά	128
Русский	133
Українська	140
Български	146
Português do Brasil	152
English (UK)	157
ไทย	163
Việt	168
Indonesia	173
한국어	179
中文	183
繁體中文	190
Bahasa Melayu	194
العربية	200



**Register
your product**
www.karcher.com/welcome







Inhalt

Allgemeine Hinweise	4
Bestimmungsgemäße Verwendung	4
Umweltschutz	4
Lieferumfang	4
Sicherheitshinweise	4
Betrieb	4
Sicherheitseinrichtungen	4
Symbole auf dem Gerät	5
Gerätebeschreibung	5
Inbetriebnahme	5
Betrieb	6
Betrieb unterbrechen	6
Betrieb beenden	6
Frostschutz	6
Transport	7
Lagerung	7
Pflege und Wartung	7
Hilfe bei Störungen	7
Zubehör und Ersatzteile	8
Garantie	8
Technische Daten	8
EU-Konformitätserklärung	9

Allgemeine Hinweise



Lesen Sie vor der ersten Benutzung des Geräts diese Originalbetriebsanleitung und die beiliegenden Sicherheitshinweise. Handeln Sie danach. Bewahren Sie beide Hefte für späteren Gebrauch oder für Nachbesitzer auf.

Bestimmungsgemäße Verwendung

Verwenden Sie diesen Hochdruckreiniger ausschließlich für folgende Arbeiten:

Reinigen Sie Maschinen, Fahrzeuge, Bauwerke, Werkzeuge und ähnliche Objekte mit dem Hochdruckstrahl. Für hartnäckige Verschmutzungen empfehlen wir eine Rotordüse als Sonderzubehör.

Bei HD...Plus ist eine Rotordüse im Lieferumfang enthalten.

ACHTUNG

Verschmutztes Wasser führt zu vorzeitigem Verschleiß oder Ablagerungen im Gerät.

Versorgen Sie das Gerät nur mit sauberem Wasser oder Recyclingwasser, das folgende Grenzwerte nicht überschreitet:

- pH-Wert: 6,5...9,5
- elektrische Leitfähigkeit: Leitfähigkeit von Frischwasser + 1200 µS/cm, maximale Leitfähigkeit 2000 µS/cm
- absetzbare Stoffe (Probevolumen 1 l, Absetzzeit 30 Minuten): < 0,5 mg/l
- abfiltrierbare Stoffe: < 50 mg/l, keine abrasiven Stoffe
- Kohlenwasserstoffe: < 20 mg/l
- Chlorid: < 300 mg/l
- Sulfat: < 240 mg/l
- Kalzium: < 200 mg/l
- Gesamthärte: < 28 °dH, < 50° TH, < 500 ppm (mg CaCO₃/l)
- Eisen: < 0,5 mg/l
- Mangan: < 0,05 mg/l
- Kupfer: < 2 mg/l

- Aktivchlor: < 0,3 mg/l
- frei von üblen Gerüchen

Umweltschutz



Die Verpackungsmaterialien sind recyclebar. Bitte Verpackungen umweltgerecht entsorgen.



Elektrische und elektronische Geräte enthalten wertvolle recyclebare Materialien und oft Bestandteile wie Batterien, Akkus oder Öl, die bei falschem Umgang oder falscher Entsorgung eine potenzielle Gefahr für die menschliche Gesundheit und die Umwelt darstellen können. Für den ordnungsgemäßen Betrieb des Geräts sind diese Bestandteile jedoch notwendig. Mit diesem Symbol gekennzeichnete Geräte dürfen nicht mit dem Hausmüll entsorgt werden.

Hinweise zu Inhaltsstoffen (REACH)

Aktuelle Informationen zu Inhaltsstoffen finden Sie unter: www.kaercher.de/REACH

Lieferumfang

Prüfen Sie beim Auspacken den Inhalt auf Vollständigkeit. Bei fehlendem Zubehör oder bei Transportschäden benachrichtigen Sie bitte Ihren Händler.

Sicherheitshinweise

- Es ist wichtig, dass Sie vor der ersten Inbetriebnahme die Sicherheitshinweise 5.951-949.0 lesen.
- Beachten Sie die nationalen Vorschriften für Flüssigkeitsstrahlreiner.
- Beachten Sie die nationalen Vorschriften zur Unfallverhütung. Flüssigkeitsstrahlreiner müssen regelmäßig getestet werden. Das Testergebnis muss schriftlich festgehalten werden.
- Ändern Sie das Gerät oder Zubehör nicht.

Sicherheitseinrichtungen

⚠ VORSICHT

Fehlende oder veränderte Sicherheitseinrichtungen

Sicherheitseinrichtungen dienen Ihrem Schutz.

Verändern oder umgehen Sie niemals Sicherheitseinrichtungen.

Sicherheitsverschluss

Der Sicherheitsverschluss an der Hochdruckpistole verhindert, dass das Gerät versehentlich eingeschaltet wird.

Überströmventil

Wenn die Hochdruckpistole geschlossen ist, öffnet sich das Überströmventil und das gesamte Wasservolumen fließt zur Saugseite der Pumpe zurück.

Das Überströmventil wird vom Hersteller eingestellt und plombiert. Die Einstellung darf nur vom Kundendienst vorgenommen werden.

Symbole auf dem Gerät



Der Strahl darf nicht auf Personen, Tiere, spannungsführende elektrische Ausrüstung oder auf das Gerät selbst gerichtet werden. Schützen Sie das Gerät vor Frost.



Das Gerät darf nach den geltenden Vorschriften niemals ohne Systemtrenner am Trinkwassernetz betrieben werden. Stellen Sie sicher, dass der Anschluss an Ihr Hauswassersystem, mit dem der Hochdruckreiniger betrieben wird, mit einem Systemtrenner nach EN 12729 Typ BA ausgestattet ist. Wasser, das durch einen Systemtrenner geflossen ist, gilt als nicht trinkbar. Schließen Sie den Systemtrenner immer an den Wasseranschluss und niemals direkt an das Gerät an.



⚠ **WARNUNG**

Durch die hohe Düsen-Austrittsgeschwindigkeit des Hochdruck-Wasserstrahls entstehen hohe Geräuschpegel, die in der unmittelbaren Umgebung zu Unbehagen oder zur Schädigung des Gehörs (z. B. Tinnitus) führen können. Dauerhaft hohe Geräuschpegel können zu Hörverlust führen.

- *Tragen Sie die vorgeschriebene persönliche Schutzausrüstung.*
- *Der hohe emittierte Geräuschpegel kann eine Sprachkommunikation oder die Wahrnehmung von akustischen Warnsignalen stark beeinträchtigen oder unmöglich machen. Arbeiten Sie niemals allein. Eine zweite Person muss außerhalb des Arbeitsbereichs anwesend sein.*



⚠ **WARNUNG**

- *Das Gerät ist schwer und der elektrische Schaltkasten hat eine schwache Verbindung zum Motor. Heben Sie deshalb das Gerät während des Transports bitte nicht an.*

Gerätebeschreibung

Abbildung A

- ① Geräteschalter
- ② Schlauchhalter
- ③ Kabelhaken
- ④ Schubbügel
- ⑤ Halter für Strahlrohr und Pistole
- ⑥ Abdeckung
- ⑦ Zubehörfach
- ⑧ Räder
- ⑨ Überströmventil
- ⑩ Hochdruckanschluss
- ⑪ Wasseranschluss
- ⑫ Filter
- ⑬ Ölstandsanzeige

- ⑭ Ölablassschraube
- ⑮ Öleinfüllschraube
- ⑯ Elektrischer Schaltkasten
- ⑰ Befestigungselemente für Bügel
- ⑱ Verschraubungsteil
- ⑲ Hochdruckdüse
- ⑳ Strahlrohr
- ㉑ Pistole
- ㉒ Sicherheitsverschluss
- ㉓ Abzugshebel
- ㉔ Hochdruckschlauch

Inbetriebnahme

Erste Inbetriebnahme

⚠ **GEFAHR**

Verletzungsgefahr durch Stromschlag

Die Wasserzuleitung, die elektrischen Anschlüsse und das Hochdrucknetz dürfen nur von autorisiertem technischem Fachpersonal installiert werden.

Auspacken

1. Packungsinhalt beim Auspacken prüfen.
2. Bei Transportschäden sofort Händler informieren.

Farbkennzeichnung

- Bedienelemente für den Reinigungsprozess sind gelb.

Schubbügel einbauen

1. Den Schubbügel in die Maschine einsetzen.
2. Den Schubbügel mit den Befestigungselementen befestigen.

Abbildung B

Zubehör montieren

1. Die Düse mit dem Verschraubungsteil am Strahlrohr befestigen.
2. Das Strahlrohr an der Pistole anschließen.
3. Den Hochdruckschlauch am Wasserauslass und an der Pistole anschließen.

Abbildung C

4. Den Adapter am Wasseranschluss anschließen.

Wasseranschluss

Anschluss an eine Wasserleitung

⚠ **WARNUNG**

Gesundheitsgefahr durch Rückfluss verschmutzten Wassers in das Trinkwassernetz.

Beachten Sie die Vorschriften des Wasserversorgers. Gemäß gültiger Vorschriften darf das Gerät nie ohne Systemtrenner am Trinkwassernetz betrieben werden. Verwenden Sie einen Systemtrenner von KÄRCHER oder alternativ einen Systemtrenner gemäß EN 12729 Typ BA. Wasser, das durch einen Systemtrenner geflossen ist, wird als nicht trinkbar eingestuft. Schließen Sie den Systemtrenner immer an der Wasserversorgung, niemals direkt am Wasseranschluss des Geräts an.

1. Wasserversorgung auf Zulaufdruck, Zulauftemperatur und Zulaufmenge prüfen. Anforderungen siehe Abschnitt "Technische Daten".

- Systemtrenner und Wasseranschluss des Gerätes mit einem Schlauch verbinden (Mindestlänge 7,5 m, Minstdurchmesser 1"). Der Zulaufschlauch ist nicht im Lieferumfang enthalten.
- Wasserzulauf öffnen.

Wasser aus Behälter ansaugen

- Saugschlauch (Bestellnummer 4.440-207.0) und Filter (Bestellnummer 4.730-012.0) am Wasseranschluss anschrauben.
- Gerät entlüften.

Gerät entlüften

- Düse vom Strahlrohr abschrauben.
- Gerät laufen lassen, bis das Wasser blasenfrei austritt.
- Bei Entlüftungsproblemen Gerät 10 Sekunden laufen lassen, dann ausschalten. Vorgang mehrmals wiederholen.
- Gerät ausschalten.
- Düse wieder aufschrauben.

Elektrischer Anschluss

⚠ GEFAHR

Verletzungsgefahr durch Stromschlag

Verwenden Sie einen Stecker, um das Gerät an das Stromnetz anzuschließen. Eine dauerhafte Verbindung zum Stromnetz ist untersagt. Der Stecker dient zum Trennen vom Stromnetz.

Anschlusswerte siehe Typenschild bzw. technische Daten.

- Das Netzkabel abwickeln und auf den Boden legen.
- Den Netzstecker in die Steckdose stecken.

Betrieb

⚠ GEFAHR

Verletzungsgefahr durch den Hochdruckwasserstrahl

Befestigen Sie den Abzugshebel niemals in der betätigten Position.

Verwenden Sie die Hochdruckpistole nicht, wenn die Sicherungsraste beschädigt ist.

Drücken Sie die Sicherungsraste der Hochdruckpistole jedes Mal nach vorne, bevor Sie mit dem Gerät arbeiten.

Hochdruckbetrieb

Hinweis

- Das Gerät ist mit einem Druckschalter ausgestattet. Der Motor startet erst, wenn die Hochdruckpistole geöffnet ist.
 - Den Hochdruckschlauch von scharfen Kanten fernhalten.
 - Die Servosteuerung ist in der Maschine verboten, da sie zu einer höheren Abnutzung des Überlaufs führen und Schäden verursachen kann.
- Die Wasserzufuhr öffnen.
 - Den Geräteschalter auf „I“ stellen.
 - Die Sicherungsraste der Hochdruckpistole öffnen.
 - Die Hochdruckpistole auf den zu reinigenden Gegenstand richten.
 - Die Hochdruckpistole öffnen und mit der Reinigung beginnen.

Betrieb mit Reinigungsmittel

Hinweis

Für den Betrieb mit Reinigungsmittel ist eine Schaumlanze (optional) erforderlich.

⚠ WARNUNG

Falscher Umgang mit Reinigungsmitteln

Gesundheitsgefahr

Beachten Sie die Sicherheitshinweise auf dem Reinigungsmittelflasche.

ACHTUNG

Ungeeignete Reinigungsmittel

Beschädigung des Geräts und der zu reinigenden Objekte

Verwenden Sie nur von KÄRCHER freigegebene Reinigungsmittel.

Beachten Sie die dem Reinigungsmittel beigegebene Dosierempfehlungen und Hinweise.

Gehen Sie zum Schutz der Umwelt sparsam mit Reinigungsmitteln um.

Reinigungsmittel von KÄRCHER stellen einen störungsfreien Betrieb sicher. Fordern Sie gerne eine Beratung, unseren Katalog oder unsere Informationsblätter zu Reinigungsmitteln an.

- Das Reinigungsmittel in den Behälter der Schaumlanze füllen. (Dosierungsanleitung auf der Reinigungsmittelflasche befolgen.)

Empfohlene Reinigungsmethode

- Das Reinigungsmittel sparsam auf die trockene Oberfläche sprühen und einwirken (nicht trocknen) lassen.
- Den gelösten Schmutz mit dem Hochdruckstrahl abspülen.

Betrieb unterbrechen

- Den Abzugshebel loslassen, dann schaltet sich das Gerät ab.
- Den Abzugshebel ziehen, dann schaltet sich das Gerät wieder ein.

Betrieb beenden

- Den Wasseranschluss schließen.
- Die Hochdruckpistole öffnen.
- Den Geräteschalter auf „I“ stellen und das Gerät 5 bis 10 Sekunden lang laufen lassen.
- Die Hochdruckpistole schließen.
- Den Geräteschalter auf „O/OFF“ stellen.
- Den Netzstecker erst aus der Steckdose ziehen, wenn Ihre Hände trocken sind.
- Den Wasseranschluss trennen.
- Handspritzpistole betätigen, bis das Gerät drucklos ist.
- Den Sicherheitsverschluss nach vorne drücken, um die Pistole zu verriegeln.

Frostschutz

ACHTUNG

Frost zerstört das nicht vollständig von Wasser entleerte Gerät.

Bewahren Sie das Gerät an einem frostfreien Ort auf.

Ist keine frostfreie Lagerung möglich:

- Wasser ablassen.
- Handelsübliches Frostschutzmittel durch das Gerät pumpen.
- Gerät maximal 1 Minute laufen lassen, bis Pumpe und Leitungen leer sind.

Hinweis

Handelsübliches Frostschutzmittel für Kraftfahrzeuge auf Glykolbasis verwenden. Handhabungsvorschriften des Frostschutzmittelherstellers beachten.

Transport

⚠ VORSICHT

Weist auf eine potenziell gefährliche Situation hin, die, wenn sie nicht vermieden wird, zu leichten oder mittelschweren Verletzungen führen kann.

1. Den Schubbügel nach unten drücken und das Gerät schieben oder ziehen.
2. Das Gerät beim Transport in Fahrzeugen vor-schriftsmäßig gegen Verrutschen und Umkippen sichern.

Lagerung

⚠ VORSICHT

Verletzungsgefahr, Beschädigungsgefahr.

Beachten Sie bei der Lagerung das Gewicht des Gerätes.

1. Gerät nur in Innenräumen lagern.

Pflege und Wartung

⚠ GEFAHR

Verletzungsgefahr durch unabsichtlich anlaufen-des Gerät und elektrischen Schlag.

Schalten Sie vor allen Arbeiten das Gerät aus und ziehen Sie den Netzstecker.

Sicherheitsinspektion / Wartungsvertrag

Mit Ihrem Händler können Sie eine regelmäßige Sicherheitsinspektion vereinbaren oder einen Wartungsvertrag abschließen. Bitte lassen Sie sich beraten.

Vor jedem Betrieb

1. Anschlusskabel auf Schäden prüfen, beschädigtes Kabel unverzüglich durch den autorisierten Kundendienst oder eine Elektrofachkraft austauschen lassen.
2. Hochdruckschlauch auf Beschädigung prüfen, beschädigten Hochdruckschlauch unverzüglich austauschen.
3. Gerät auf Dichtheit prüfen. 3 Tropfen Wasser pro Minute sind zulässig. Bei stärkerer Undichtheit Kundendienst aufsuchen.

Wöchentlich

1. Sieb im Wasseranschluss reinigen.

Sieb im Wasseranschluss reinigen

1. Den Wasserfilter abschrauben.
2. Das Sieb herausziehen und reinigen.

Abbildung D

Abbildung E

3. Das Sieb wieder einsetzen.
4. Den Wasserfilter anschrauben.

Abbildung F

Alle 500 Betriebsstunden, mindestens jährlich

1. Wartung des Geräts durch den Kundendienst durchführen lassen.
2. Öl wechseln.

Ölwechsel

Hinweis

Siehe Abschnitt „Technische Daten“ für die Ölmenge und den Öltyp

1. Die Ölablassschraube und Öleinfüllschraube herausdrehen.
2. Das Öl in eine Auffangwanne ablassen.
3. Warten, bis das Öl vollständig ausgelaufen ist.
4. Die Ölablassschraube wieder eindrehen und festziehen. Anzugsdrehmoment 7 - 12 Nm.
5. Neues Öl langsam auffüllen. Es sollten sich keine Luftblasen bilden. Der Ölstand muss in der Mitte der Ölstandsanzeige liegen.
6. Die Öleinfüllschraube wieder eindrehen und festziehen. Anzugsdrehmoment 7 - 12 Nm.

Hilfe bei Störungen

⚠ GEFAHR

Verletzungsgefahr durch unabsichtlich anlaufen-des Gerät und elektrischen Schlag.

Schalten Sie vor allen Arbeiten das Gerät aus und ziehen Sie den Netzstecker.

Lassen Sie elektrische Bauteile nur vom autorisierten Kundendienst prüfen und reparieren.

Suchen Sie bei Störungen, die in diesem Kapitel nicht genannt sind, im Zweifelsfall und bei ausdrücklichem Hinweis einen autorisierten Kundendienst auf.

Gerät startet nicht

- Das Stromkabel auf Beschädigungen prüfen.
- Die Netzspannung prüfen.
- Falls sich das Gerät überhitzt:
 - a Den Geräteschalter auf „0“ stellen.
 - b Das Gerät mindestens 15 Minuten lang abkühlen lassen.
 - c Den Geräteschalter auf „I“ stellen.
- Den Geräteschalter zurücksetzen.
- Bei elektrischen Störungen den Kundendienst kontaktieren.

Gerät kommt nicht auf Druck

- Größe der Düse kontrollieren, erforderliche Größe siehe Kapitel „Technische Daten“.
- Gerät entlüften, siehe Kapitel „Gerät entlüften“.
- Sieb im Wasseranschluss reinigen.
- Wasserzulaufmenge prüfen, erforderliche Menge siehe Kapitel „Technische Daten“.
- Düse reinigen.
- Bei Bedarf Kundendienst aufsuchen.

Pumpe undicht

Bis zu 3 Tropfen Wasseraustritt pro Minute sind zulässig.

- Bei stärkerer Undichtheit Gerät durch den Kundendienst prüfen lassen.

Pumpe klopft

- Wasserzuleitung auf Dichtheit prüfen.
- Gerät entlüften, siehe Kapitel „Gerät entlüften“.
- Bei Bedarf Kundendienst aufsuchen.

Reinigungsmittel-Beimischung zu gering

- Becher der Schaumdüse nachfüllen.
- Größere Blende auf den Saugschlauch stecken.
- Saugschlauch und Schaumdüse auf Reinigungsmittel-Ablagerungen prüfen. Ablagerungen mit lauwarmem Wasser entfernen.

Zubehör und Ersatzteile

Nur Original-Zubehör und Original-Ersatzteile verwenden, sie bieten die Gewähr für einen sicheren und störungsfreien Betrieb des Geräts.

Informationen über Zubehör und Ersatzteile finden Sie unter www.kaercher.com.

Garantie

In jedem Land gelten die von unserer zuständigen Vertriebsgesellschaft herausgegebenen Garantiebedin-

gungen. Etwaige Störungen an Ihrem Gerät beseitigen wir innerhalb der Garantiefrist kostenlos, sofern ein Material- oder Herstellungsfehler die Ursache sein sollte. Im Garantiefall wenden Sie sich bitte mit Kaufbeleg an Ihren Händler oder die nächste autorisierte Kundendienststelle.

(Adresse siehe Rückseite)

Technische Daten

		HD 6/15-4 M Classic	HD 7/11-4 M Classic	HD 7/18-4 M Classic	HD 9/20-4 M Classic	HD 10/21-4 M Classic
Elektrischer Anschluss						
Spannung		220 - 240	220 - 240	380 - 415	380 - 415	380 - 415
Phase	~	1	1	3	3	3
Frequenz	Hz	50	50	50	50	50
Anschlussleistung	kW	3,4	2,9	5,5	6,5	7,5
Schutzart		IPX5	IPX5	IPX5	IPX5	IPX5
Netzabsicherung (träge)	A	15	13	16	16	16
Verlängerungskabel 30 m	mm ²	2,5	2,5	2,5	2,5	2,5
Maximal zulässige Netzimpedanz	Ω	0,332	0,251	0,0858	0,238	0,231
Wasserschluss						
Zulaufdruck (max.)	MPa (bar)	1,0 (10)	1,0 (10)	1,0 (10)	1,0 (10)	1,0 (10)
Zulauftemperatur (max.)	°C	60	60	60	60	60
Zulaufmenge (min.)	l/h (l/min)	900 (15)	1000 (16,7)	1000 (16,7)	1200 (20)	1300 (21,7)
Ansaughöhe (max.)	m	1,0	1,0	1,0	1,0	1,0
Leistungsdaten Gerät						
Düsengröße der Standarddüse		035	050	038	047	052
Fördermenge, Wasser	l/h (l/min)	600 (10)	700 (11,7)	700 (11,7)	900 (15)	1000 (16,7)
Fördermenge maximal	l/h (l/min)	650 (10,8)	750 (12,5)	750 (12,5)	950 (15,8)	1050 (17,5)
Betriebsdruck	MPa (bar)	3,5 (35)... 15 (150)	3,5 (35)... 11 (110)	3,5 (35)... 18 (180)	3,5 (35)... 20 (200)	3,5 (35)... 21 (210)
Betriebsüberdruck (max.)	MPa (bar)	19 (190)	15 (150)	22 (220)	24 (240)	25 (250)
Rückstoßkraft der Hochdruckpistole	N	29	29	37	50	57
Maße und Gewichte						
Gewicht	kg	52	52	58,2	63,5	67
Länge x Breite x Höhe	mm	740x528x952	740x528x952	740x528x952	740x528x952	740x528x952
Ölmenge	ml	430	430	430	580	580
Ölsorte		15W40	15W40	15W40	15W40	15W40
Ermittelte Werte gemäß EN 60335-2-79						
Hand-Arm-Vibrationswert	m/s ²	1,92	1,72	1,4	1,92	1,81
Unsicherheit K	m/s ²	0,3	0,3	0,3	0,3	0,3
Schalldruckpegel L _{pA}	dB(A)	75,3	75,3	77,1	74,3	78,1
Unsicherheit K _{pA}	dB(A)	2,5	2,5	2,5	2,5	2,5
Schallleistungspegel L _{WA} + Unsicherheit K _{WA}	dB(A)	91	91	92,8	90,1	93,8

Technische Änderungen vorbehalten.
* Verlängerungskabel Netz zu Transformator / Transformator zu Gerät

Fax: +49 7195 14-2212
Winnenden, /11/01

EU-Konformitätserklärung

Hiermit erklären wir, dass die nachfolgend bezeichnete Maschine aufgrund ihrer Konzipierung und Bauart sowie in der von uns in Verkehr gebrachten Ausführung den einschlägigen grundlegenden Sicherheits- und Gesundheitsanforderungen der EU-Richtlinien entspricht. Bei einer nicht mit uns abgestimmten Änderung der Maschine verliert diese Erklärung ihre Gültigkeit.

Produkt: Hochdruckreiniger
Typ: 1.367-xxx

Einschlägige EU-Richtlinien

2006/42/EG (+2009/127/EG)
2011/65/EU
2014/30/EU
2000/14/EG
2009/125/EG

Angewandte Verordnung(en)

(EU) 2019/1781

Angewandte harmonisierte Normen

EN 60335-1
EN 60335-2-79
EN IEC 63000: 2018
EN 55014-1: 2017 + A11: 2020
EN 55014-2: 1997 + A1: 2001 + A2: 2008
EN 61000-3-2: 2014
EN 61000-3-3: 2013
EN 61000-3-11: 2000
EN 62233: 2008

Angewandte nationale Normen

-

Angewandtes Konformitätsbewertungsverfahren

2000/14/EG: Anhang V

Schalleistungspegel dB(A)

HD 6/15-4 M Classic
Gemessen: 89
Garantiert: 91
HD 7/11-4 M Classic
Gemessen: 89
Garantiert: 91
HD 7/18-4 M Classic
Gemessen: 90
Garantiert: 93
HD 9/20-4 M Classic
Gemessen: 88
Garantiert: 90
HD 10/21-4 M Classic
Gemessen: 91
Garantiert: 94

Die Unterzeichnenden handeln im Auftrag und mit Vollmacht des Vorstands.



H. Jenner
Chairman of the Board of Management



S. Reiser
Manager Regulatory Affairs & Certification

Dokumentationsbevollmächtigter:

S. Reiser
Alfred Kärcher SE & Co. KG
Alfred-Kärcher-Str. 28 - 40
71364 Winnenden (Germany)
Tel.: +49 7195 14-0

Contents

General notes.....	9
Intended use	9
Environmental protection	10
Scope of delivery.....	10
Safety instructions.....	10
Operation	10
Safety devices.....	10
Symbols on the device.....	10
Description of the device.....	10
Initial startup.....	11
Operation	11
Interrupting operation	12
Finishing operation.....	12
Frost protection	12
Transport.....	12
Storage.....	12
Care and service.....	12
Troubleshooting guide.....	12
Accessories and spare parts.....	13
Warranty.....	13
Technical data	13
EU Declaration of Conformity.....	14

General notes



Read these original operating instructions and the enclosed safety instructions before using the device for the first time. Proceed accordingly.

Keep both books for future reference or for future owners.

Intended use

Use this high-pressure cleaner only for the following types of work:

Use the high-pressure jet for cleaning machines, vehicles, buildings, tools and similar objects.

We recommend using a rotary nozzle as a special accessory for stubborn soiling.

The HD...Plus is supplied with a rotary nozzle.

ATTENTION

Dirty water leads to premature wear or deposits in the device.

Clean the device using only clean water, or recycled water that does not exceed the following limits:

- pH value: 6.5...9.5
- Electrical conductivity: Conductivity of fresh water + 1200 µS/cm, maximum conductivity 2000 µS/cm
- Settleable particles (sample volume 1 l, settling time 30 minutes): < 0.5 mg/l
- Filterable particles: < 50 mg/l, no abrasive substances
- Hydrocarbons: < 20 mg/l
- Chloride: < 300 mg/l
- Sulphate: < 240 mg/l
- Calcium: < 200 mg/l
- Total hardness: < 28 °dH, < 50° TH, < 500 ppm (mg CaCO₃/l)
- Iron: < 0.5 mg/l
- Manganese: < 0.05 mg/l
- Copper: < 2 mg/l

- Active chloride: < 0.3 mg/l
- Free of unpleasant odours

Environmental protection



The packing materials can be recycled. Please dispose of packaging in accordance with the environmental regulations.



Electrical and electronic devices contain valuable, recyclable materials and often components such as batteries, rechargeable batteries or oil, which - if handled or disposed of incorrectly - can pose a potential danger to human health and the environment. However, these components are required for the correct operation of the device. Devices marked by this symbol are not allowed to be disposed of together with the household rubbish.

Notes on the content materials (REACH)

Current information on content materials can be found at: www.kaercher.de/REACH

Scope of delivery

Check the contents for completeness when unpacking. If any accessories are missing or in the event of any shipping damage, please notify your dealer.

Safety instructions

- It is essential that you read the safety instructions 5.951-949.0 before initial start-up.
- Observe the national regulations for liquid jet cleaners.
- Observe the national accident prevention regulations. Liquid jet cleaners must be tested regularly. The test result must be recorded in writing.
- Do not modify the device or accessories.

Safety devices

⚠ CAUTION

Missing or modified safety devices

Safety devices are provided for your own protection. Never modify or bypass safety devices.

Safety lock

The safety lock on the high-pressure gun prevents the device from being switched on inadvertently.

Overflow valve

If the high-pressure gun is closed, the overflow valve opens and the entire water volume will flow back to the pump suction side.

The overflow valve is set by the manufacturer and sealed. Setting shall only be carried out by Customer Service.

Symbols on the device



Do not aim the high-pressure jet at persons, animals, live electrical equipment or the device itself.

Protect the device against frost.



According to applicable regulations, the device must never be used with the drinking water network without a system separator. Ensure that the connection to your house water system, with which the high-pressure cleaner is operated, is equipped with a system separator according to EN 12729 type BA. Water that has flowed through a system separator is classified as undrinkable. Always connect the system separator to the water inlet and never directly to the device.



⚠ WARNING

The high nozzle outlet speed of the high-pressure water jet results in a high noise level that can cause discomfort or hearing damage (e.g. tinnitus) to persons in the immediate vicinity. A continuously high noise level can result in deafness.

- Wear the prescribed personal protective equipment.
- High noise levels can impair vocal communication and impair or prevent your ability to perceive acoustic warning signals. Never work alone. A second person must be present outside the work area.



⚠ WARNING

- The appliance is heavy and the electric control box has weak connection with motor, so please don't lift the machine by it during transportation.

Description of the device

Illustration A

- ① Power switch
- ② Hose holder
- ③ Cable hook
- ④ Push handle
- ⑤ Storage for spray lance and trigger gun
- ⑥ Cover
- ⑦ Accessory storage
- ⑧ Wheels
- ⑨ Unloader
- ⑩ Water outlet
- ⑪ Water inlet
- ⑫ Filter
- ⑬ Oil level window
- ⑭ Oil drain plug
- ⑮ Oil fill plug
- ⑯ Electric control box
- ⑰ Fasteners for handle

- 18 Screw connection part
- 19 Nozzle
- 20 Spray lance
- 21 Trigger gun
- 22 Safety lock
- 23 Trigger
- 24 High pressure hose

Initial startup

Initial startup

⚠ DANGER

Danger of injury from electric shock

Only allow authorised technical specialists to install the water supply, electrical connections and high-pressure network.

Unpacking

1. Check the contents of the package when unpacking.
2. Notify the dealer immediately in the case of shipping damage.

Colour coding

- Control elements for the cleaning process are yellow.

Installing push handle

1. Insert the push handle into the machine.
2. Fix the push handle by the fasteners.

Illustration B

Installing accessories

1. Fix the nozzle onto spray lance with screw connection part.
2. Connect the spray lance to the trigger gun.
3. Connect high pressure hose to water outlet and trigger gun.

Illustration C

4. Connect the adapter to the water inlet.

Water connection

Connection to a water line

⚠ WARNING

Health risk from return flow of contaminated water into the drinking water network.

Observe the regulations of your water supply company. According to applicable regulations, the device must never be used with the drinking water network without a system separator. Use a system separator from KÄRCHER or a system separator as per EN 12729 Type BA. Water that has flowed through a system separator is classified as undrinkable. Always connect the system separator to the water supply and never directly to the water connection on the device.

1. Check the feed pressure, input temperature and input amount of the water supply. See the "Technical data" section for the requirements.
2. Connect the system separator and water connection of the device with a hose (minimum length 7.5 m, minimum diameter 1").
The supply hose is not included in the scope of delivery.
3. Open the water inlet.

Suck water from the container

1. Screw the suction hose (order number 4.440-207.0) and filter (order number 4.730-012.0) onto the water connection.
2. Vent the device.

Vent the device

1. Unscrew the nozzle from the spray lance.
2. Allow the device to run until the escaping water is free of air bubbles.
3. In the case of venting problems, allow the device to run for 10 seconds and then switch it off. Repeat the procedure several times.
4. Switch off the device.
5. Screw the nozzle back in place.

Electrical connection

⚠ DANGER

Risk of injury from electric shock

Use a plug to connect the device to the mains grid. Permanent connection to the mains grid is prohibited. The plug is used for disconnection from the mains.

See the type plate or technical data for the connection values.

1. Unwind the mains cable and place it on the ground.
2. Plug the mains plug into the socket.

Operation

⚠ DANGER

Risk of injury from the high-pressure water jet

Never fasten the trigger in the actuated position.

Do not use the high-pressure gun when the safety lock is damaged.

Push the safety latch of the high-pressure gun forwards every time before starting work with the device.

High-pressure operation

Note

- The device is equipped with a pressure switch. The motor only starts up when the high-pressure gun is open.
 - The high-pressure hose should be kept away from sharp edges.
 - The Servo Control is forbidden in the machine, as it can lead to higher wear of the overflow and cause damages.
1. Open the water supply.
 2. Set the power switch to "I".
 3. Open the safety lock of the high-pressure gun.
 4. Aim the high-pressure gun at the object to be cleaned.
 5. Open the high-pressure gun and start the cleaning operation.

Operation with detergent

Note

A foam lance (optional) is needed for operating with detergent.

⚠ WARNING

Incorrect handling of detergents

Health risk

Adhere to the safety instructions stated on the detergent packaging.

ATTENTION

Unsuitable detergents

Damage to the device and the objects to be cleaned
Use only detergents approved by KÄRCHER.

Observe the dosing recommendations and notes provided with the detergent.

Use detergents sparingly to help conserve the environment.

KÄRCHER detergents ensure fault-free operation. Please feel free to request a consultation, our catalogue or our detergent information sheets.

1. Fill the detergent into the container of the foam lance. (Follow the dosage instructions on the detergent bottle.)

Recommended cleaning method

1. Spray the detergent sparingly on the dry surface and let it work for a while (do not let it dry).
2. Rinse off the loosened dirt with the high-pressure jet.

Interrupting operation

1. Release the trigger and the device will switch off.
2. Pull the trigger and the device will switch on again.

Finishing operation

1. Close off the water inlet.
2. Open the high-pressure gun.
3. Set the power switch to "I" and allow the device to run for 5 to 10 seconds.
4. Close the high-pressure gun.
5. Turn the power switch to "O/OFF".
6. Pull the mains plug out of the socket only when your hands are dry.
7. Disconnect the water inlet.
8. Open the high-pressure gun until the device is completely depressurised.
9. Push the safety lock forward to lock the trigger gun.

Frost protection

ATTENTION

Frost destroys the device if it is not completely drained of water.

Store the device in a frost-free location.

If frost-free storage is not possible:

1. Drain the water.
2. Pump commonly available anti-freeze through the device.
3. Allow the device for run for a maximum of 1 minute until the pump and lines are empty.

Note

Use commonly available, Glycol-based vehicle anti-freeze. Observe the handling instructions of the anti-freeze manufacturer.

Transport

⚠ CAUTION

Indicates a potentially hazardous situation which, if not avoided, may result in minor or moderate injury.

1. Push the push handle down and pull or push the appliance.
2. When transporting in vehicles, secure the appliance according to the guidelines from slipping and tripping over.

Storage

⚠ CAUTION

Risk of injury, risk of damage.

Be aware of the weight of the device during storage.

1. Store the device indoors only.

Care and service

⚠ DANGER

Risk of injury due to inadvertently starting up device and also due to electric shock.

Switch off the device immediately and unplug the mains plug before performing work.

Safety inspection/maintenance contract

You can agree on regular safety inspections or close a maintenance contract with your dealer. Please seek advice on this.

Each time before use

1. Check the power cable for damage and have a damaged cable replaced immediately by the authorised Customer Service or a qualified electrician.
2. Check the high-pressure hose for damage and replace a damaged high-pressure hose immediately.
3. Check the device for leaks. 3 drops of water per minute are permissible. Contact Customer Service in the case of more serious leaks.

Weekly

1. Clean the sieve in the water connection.

Clean the sieve in the water connection

1. Unscrew water filter.
2. Pull out and clean the sieve.

Illustration D

Illustration E

3. Put the sieve in its place.
4. Screw water filter.

Illustration F

Every 500 operating hours, at least annually

1. Have the device maintained by Customer Service.
2. Changing oil.

Oil change

Note

See the "Technical data" section for the oil volume and type

1. Unscrew oil drain and fill plug.
2. Drain the oil in a collection basin.
3. Wait until the oil has drained completely.
4. Screw the oil drain plug and tighten it. Torque 7...12Nm.
5. Fill in new oil slowly and air bubbles should go out. The oil level must be at the center of the oil level window.
6. Screw the oil fill plug and tighten it. Torque 7...12Nm.

Troubleshooting guide

⚠ DANGER

Risk of injury due to inadvertently starting up device and also due to electric shock.

Switch off the device immediately and unplug the mains plug before performing work.

Have electrical components checked and repaired by the authorised Customer Service.

In case of any malfunctions not mentioned in this chapter, contact the authorised Customer Service when in doubt or when you have been explicitly advised to do so.

Device does not start

- Check the power cable for damage.
- Check the mains voltage.

- If the device overheats:
 - a Set the power switch to "O".
 - b Allow the device to cool for at least 15 minutes.
 - c Set the power switch to "I".
- Reset power switch.
- Contact Customer Service in the case of electrical faults.

Device does not reach required pressure

- Check the size of the nozzle and compare with the required size specified in the "Technical data" section.
- Vent the device, see section "Venting the device".
- Clean the sieve in the water connection.
- Check the water supply volume and compare with the required volume specified in the "Technical data" section.
- Clean the nozzle.
- Contact Customer Service if necessary.

Pump leaking

Up to 3 drops of water per minute are permissible.

- In case of more serious leaks, have the device checked by Customer Service.

Pump knocking

- Check the water supply line for leaks.
- Vent the device, see section "Venting the device".

- Contact Customer Service if necessary.

Detergent dosing volume too low

- Refill the foam nozzle cup.
- Plug a larger blender onto the suction hose.
- Check the suction hose and foam nozzle for detergent deposits. Remove deposits using lukewarm water.

Accessories and spare parts

Only use original accessories and original spare parts. They ensure that the appliance will run fault-free and safely.

Information on accessories and spare parts can be found at www.kaercher.com.

Warranty

The warranty conditions issued by our sales company responsible apply in all countries. We shall remedy possible malfunctions on your device within the warranty period free of cost, provided that a material or manufacturing defect is the cause. In a warranty case, please contact your dealer (with the purchase receipt) or the next authorised customer service site. (See overleaf for the address)

Technical data

		HD 6/15-4 M Classic	HD 7/11-4 M Classic	HD 7/18-4 M Classic	HD 9/20-4 M Classic	HD 10/21-4 M Classic
Electrical connection						
Voltage		220 - 240	220 - 240	380 - 415	380 - 415	380 - 415
Phase	~	1	1	3	3	3
Frequency	Hz	50	50	50	50	50
Power rating	kW	3.4	2.9	5.5	6.5	7.5
Degree of protection		IPX5	IPX5	IPX5	IPX5	IPX5
Power protection (slow-blowing)	A	15	13	16	16	16
Extension cable, 30 m	mm ²	2.5	2.5	2.5	2.5	2.5
Maximum permissible mains grid impedance	Ω	0.332	0.251	0.0858	0.238	0.231
Water connection						
Feed pressure (max.)	MPa (bar)	1.0 (10)	1.0 (10)	1.0 (10)	1.0 (10)	1.0 (10)
Input temperature (max.)	°C	60	60	60	60	60
Input amount (min.)	l/h (l/min)	900 (15)	1000 (16.7)	1000 (16.7)	1200 (20)	1300 (21.7)
Suction height (max.)	m	1.0	1.0	1.0	1.0	1.0
Device performance data						
Nozzle size of standard nozzle		035	050	038	047	052
Water flow rate	l/h (l/min)	600 (10)	700 (11.7)	700 (11.7)	900 (15)	1000 (16.7)
Maximum flow rate	l/h (l/min)	650 (10.8)	750 (12.5)	750 (12.5)	950 (15.8)	1050 (17.5)
Operating pressure	MPa (bar)	3.5 (35)... 15 (150)	3.5 (35)... 11 (110)	3.5 (35)... 18 (180)	3.5 (35)... 20 (200)	3.5 (35)... 21 (210)
Operating pressure (max.)	MPa (bar)	19 (190)	15 (150)	22 (220)	24 (240)	25 (250)
High-pressure gun recoil force	N	29	29	37	50	57
Dimensions and weights						
Weight	kg	52	52	58.2	63.5	67

		HD 6/15-4 M Classic	HD 7/11-4 M Classic	HD 7/18-4 M Classic	HD 9/20-4 M Classic	HD 10/21-4 M Classic
Length x width x height	mm	740x528x952	740x528x952	740x528x952	740x528x952	740x528x952
Oil volume	ml	430	430	430	580	580
Oil type		15W40	15W40	15W40	15W40	15W40
Determined values in acc. with EN 60335-2-79						
Hand-arm vibration value	m/s ²	1.92	1.72	1.4	1.92	1.81
Uncertainty K	m/s ²	0.3	0.3	0.3	0.3	0.3
Sound pressure level L _{pA}	dB(A)	75.3	75.3	77.1	74.3	78.1
Uncertainty K _{pA}	dB(A)	2.5	2.5	2.5	2.5	2.5
Sound power level L _{WA} + un- certainty K _{WA}	dB(A)	91	91	92.8	90.1	93.8

Subject to technical changes without notice.

* Extension cable from mains to transformer/transformer to device

EU Declaration of Conformity

We hereby declare that the machine described below complies with the relevant basic safety and health requirements in the EU Directives, both in its basic design and construction as well as in the version placed in circulation by us. This declaration is invalidated by any changes made to the machine that are not approved by us.

Product: High-pressure cleaner
Type: 1.367-xxx

Currently applicable EU Directives

2006/42/EC (+2009/127/EC)
2011/65/EU
2014/30/EU
2000/14/EC
2009/125/EC

Commission Regulation(s)
(EU) 2019/1781

Harmonised standards used

EN 60335-1
EN 60335-2-79
EN IEC 63000: 2018
EN 55014-1: 2017 + A11: 2020
EN 55014-2: 1997 + A1: 2001 + A2: 2008
EN 61000-3-2: 2014
EN 61000-3-3: 2013
EN 61000-3-11: 2000
EN 62233: 2008

National standards used

-

Conformity evaluation procedure used

2000/14/EC: Annex V

Sound power level dB(A)

HD 6/15-4 M Classic
Measured: 89
Guaranteed: 91
HD 7/11-4 M Classic
Measured: 89
Guaranteed: 91
HD 7/18-4 M Classic
Measured: 90
Guaranteed: 93
HD 9/20-4 M Classic
Measured: 88
Guaranteed: 90
HD 10/21-4 M Classic

Measured: 91

Guaranteed: 94

The signatories act on behalf of and with the authority of the company management.



H. Jenner

Chairman of the Board of Management



S. Reiser

Manager Regulatory Affairs & Certification

Documentation supervisor:

S. Reiser

Alfred Kärcher SE & Co. KG
Alfred-Kärcher-Str. 28 - 40
71364 Winnenden (Germany)
Ph.: +49 7195 14-0
Fax: +49 7195 14-2212
Winnenden, /11/01

Contenu

Remarques générales.....	15
Utilisation conforme.....	15
Protection de l'environnement.....	15
Étendue de livraison.....	15
Consignes de sécurité.....	15
Fonctionnement	16
Dispositifs de sécurité	15
Symboles sur l'appareil	15
Description de l'appareil	16
Mise en service	16
Fonctionnement	17
Interruption du fonctionnement	17
Fin du fonctionnement.....	17
Protection antigel	17
Transport.....	17
Stockage	17
Entretien et maintenance	18
Dépannage en cas de défaut	18
Accessoires et pièces de rechange	18
Garantie	18
Caractéristiques techniques.....	19
Déclaration de conformité UE	19

Remarques générales



Veillez lire le présent le manuel d'instructions original et les consignes de sécurité jointes avant la première utilisation de l'appareil. Suivez ces instructions. Conservez les deux manuels pour une utilisation ultérieure ou pour le propriétaire suivant.

Utilisation conforme

Utilisez ce nettoyeur haute pression uniquement pour les travaux suivants : Nettoyez les machines, véhicules, maçonneries, outils et objets similaires avec le jet haute pression. Pour les encrassements résistants, nous recommandons la rotabuse en tant qu'accessoire spécial. Sur HD...Plus, une rotabuse est incluse dans l'étendue de livraison.

ATTENTION

De l'eau encrassée entraîne une usure prématurée ou des dépôts dans l'appareil.

Alimentez l'appareil uniquement avec de l'eau propre ou de l'eau recyclée ne dépassant pas les valeurs limites suivantes :

- Valeur pH : 6,5...9,5
- conductibilité électrique : Conductibilité de l'eau du robinet + 1200 µS/cm, conductibilité maximale 2000 µS/cm
- substances déposables (volume d'échantillon 1 l, temps de dépose 30 minutes) : < 0,5 mg/l
- substances pouvant être filtrées : < 50 mg/l, aucune substance abrasive
- Hydrocarbures : < 20 mg/l
- Chlorures : < 300 mg/l
- Sulfate : < 240 mg/l
- Calcium : < 200 mg/l
- Dureté totale : < 28 °dH, < 50° TH, < 500 ppm (mg CaCO₃/l)
- Fer : < 0,5 mg/l
- Manganèse : < 0,05 mg/l
- Cuivre : < 2 mg/l
- Chlore actif : < 0,3 mg/l
- sans odeur désagréable

Protection de l'environnement



Les matériaux d'emballage sont recyclables. Veuillez éliminer les emballages dans le respect de l'environnement.



Les appareils électriques et électroniques contiennent des matériaux précieux recyclables et souvent des composants tels que des piles, batteries ou de l'huile représentant un danger potentiel pour la santé humaine et l'environnement, s'ils ne sont pas manipulés ou éliminés correctement. Ces composants sont cependant nécessaires pour le fonctionnement correct de l'appareil. Les appareils marqués par ce symbole ne doivent pas être jetés dans les ordures ménagères.

Remarques concernant les matières composantes (REACH)

Les informations actuelles concernant les matières composantes sont disponibles sous : www.kaercher.de/REACH

Étendue de livraison

Lors du déballage, vérifiez que le contenu de la livraison est complet. Si des accessoires manquent ou en cas de

dommage dû au transport, veuillez informer votre distributeur.

Consignes de sécurité

- Vous devez impérativement lire les consignes de sécurité 5.951-949.0 avant la première mise en ser-vice.
- Respectez les réglementations nationales relatives aux nettoyeurs à jet de liquide.
- Respectez les réglementations nationales en matière de prévention des accidents. Les nettoyeurs à jet de liquide doivent être testés régulièrement. Le résultat du test doit être consigné par écrit.
- Ne modifiez pas l'appareil ni les accessoires.

Dispositifs de sécurité

⚠ PRÉCAUTION

Dispositifs de sécurité manquants ou modifiés

Les dispositifs de sécurité servent à vous protéger.

Ne modifiez, ni ne contournez jamais les dispositifs de sécurité.

Fermeture de sécurité

La fermeture de sécurité sur le pistolet haute pression empêche la mise en marche accidentelle de l'appareil.

Soupape de trop-plein

Si le pistolet haute pression est fermé, la soupape de trop-plein s'ouvre et tout le volume d'eau retourne vers le côté aspiration de la pompe.

La soupape de trop-plein est réglée par le fabricant et scellée. Le réglage ne doit être réalisé que par le service client.

Symboles sur l'appareil



Ne dirigez pas le jet haute pression vers des personnes, des animaux, des équipements électriques sous tension ou l'appareil lui-même.

Protégez l'appareil contre le gel.



Selon la réglementation en vigueur, l'appareil ne doit jamais être utilisé sur le réseau d'eau potable sans séparateur de système. Assurez-vous que le raccordement au système d'eau de votre maison sur lequel le nettoyeur haute pression est utilisé est équipé d'un séparateur de système conforme à la norme EN 12729 type BA. L'eau qui s'est écoulée à travers un séparateur de système est considérée comme non potable. Raccordez toujours le séparateur de système à l'arrivée d'eau et jamais directement à l'appareil.



⚠ AVERTISSEMENT

La vitesse élevée de sortie du jet d'eau sous forte pression au niveau de la buse entraîne un niveau sonore élevé qui peut provoquer une gêne ou des lésions auditives (p. ex. acouphènes) chez les personnes se trouvant à proximité immédiate. L'exposition à un niveau sonore continuellement élevé peut entraîner la surdité.

- Portez l'équipement de protection individuelle prescrit.
- Des niveaux sonores élevés peuvent altérer la communication vocale et altérer ou empêcher votre capacité à percevoir les signaux d'avertissement acoustiques. Ne travaillez jamais seul(e). Une deuxième personne doit être présente à l'extérieur de la plage de travail.



⚠ AVERTISSEMENT

- L'appareil est lourd et le boîtier de commande électrique n'est pas solidement raccordé au moteur, il ne faut donc pas soulever la machine par là pendant le transport.

Description de l'appareil

Illustration A

- 1 Interrupteur principal
- 2 Support de flexible
- 3 Crochet pour câble
- 4 Guidon
- 5 Rangement pour lance de pulvérisation et poignée pistolet
- 6 Capot
- 7 Rangement des accessoires
- 8 Roues
- 9 Soupape de trop-plein
- 10 Sortie d'eau
- 11 Arrivée d'eau
- 12 Filtre
- 13 Fenêtre de niveau d'huile
- 14 Bouchon de vidange d'huile
- 15 Bouchon de remplissage d'huile
- 16 Boîtier de commande électrique
- 17 Attaches pour poignée
- 18 Raccord à vis
- 19 Buse
- 20 Lance de pulvérisation
- 21 Poignée pistolet
- 22 Fermeture de sécurité
- 23 Gâchette
- 24 Flexible haute pression

Mise en service

Démarrage initial

⚠ DANGER

Risque de blessure dû aux chocs électriques

N'autorisez que des techniciens spécialisés agréés pour installer l'arrivée d'eau, les raccordements électriques et le réseau haute pression.

Déballage

1. Vérifier le contenu de l'emballage lors du déballage.
2. Informer immédiatement le vendeur en cas de dommage dû au transport.

Code couleur

- Les éléments de commande pour le processus de nettoyage sont jaunes.

Installation du guidon

1. Insérez le guidon dans la machine.
2. Fixez le guidon à l'aide des attaches.

Illustration B

Installation des accessoires

1. Fixez la buse sur la lance de pulvérisation à l'aide du raccord à vis.
2. Raccordez la lance de pulvérisation à la poignée pistolet.
3. Raccordez le flexible haute pression à la sortie d'eau et à la poignée pistolet.

Illustration C

4. Raccordez l'adaptateur à l'arrivée d'eau.

Raccord d'alimentation en eau

Raccordement à une conduite d'eau

⚠ AVERTISSEMENT

Risque pour la santé dû au retour d'eau encrassée dans le réseau d'eau potable.

Observez les directives de l'entreprise d'approvisionnement en eau.

Conformément aux directives en vigueur, ne jamais utiliser l'appareil au réseau d'eau potable sans séparateur de système. Utilisez un séparateur de système de KÄRCHER ou un séparateur de système selon EN 12729, de type BA. L'eau ayant traversé un séparateur de système n'est plus considérée comme potable. Raccordez systématiquement le séparateur de système à l'alimentation en eau, jamais au raccord d'alimentation en eau de l'appareil.

1. Vérifiez la pression d'alimentation, la température d'alimentation et le débit d'alimentation de l'alimentation en eau. Exigences, voir la section « Caractéristiques techniques ».
2. Reliez le séparateur de système et le raccord d'alimentation en eau de l'appareil avec un flexible (longueur minimale 7,5 m, diamètre minimal 1"). Le flexible d'alimentation n'est pas inclus dans l'étendue de livraison.
3. Ouvrir l'arrivée d'eau.

Aspirer l'eau du réservoir.

1. Vissez le tuyau d'aspiration (référence 4.440-207.0) et le filtre (référence 4.730-012.0) au raccord d'alimentation en eau.
2. Purger l'appareil.

Purger l'appareil

1. Dévisser la buse de la lance.
2. Laisser couler l'appareil jusqu'à ce qu'il n'y ait plus de bulles dans l'eau.

- En cas de problème de purge, laissez couler l'appareil 10 secondes avant de le couper. Répéter le processus plusieurs fois.
- Éteindre l'appareil.
- Revisser la buse.

Raccordement électrique

⚠ DANGER

Risque de blessure dû aux chocs électriques

Utilisez une fiche pour raccorder l'appareil au réseau électrique. Le raccordement permanent au réseau électrique est interdit. La fiche est destinée au raccordement au secteur.

Voir la plaque signalétique ou les données techniques pour connaître les valeurs de raccordement.

- Déroulez le câble secteur et posez-le sur le sol.
- Branchez la fiche secteur dans la prise.

Fonctionnement

⚠ DANGER

Risque de blessure par le jet d'eau sous forte pression

Ne fixez jamais la gâchette en position actionnée.

N'utilisez pas le pistolet haute pression si la fermeture de sécurité est endommagée.

Poussez le verrou de sécurité du pistolet haute pression vers l'avant à chaque fois avant de commencer à travailler avec l'appareil.

Fonctionnement à haute pression

Remarque

- Cet appareil est équipé d'un pressostat. Le moteur ne s'allume que lorsque le pistolet haute pression est ouvert.
- Maintenez le flexible haute pression éloigné des bords tranchants.
- La servocommande est interdite dans la machine, car elle peut entraîner une usure plus importante du trop-plein et causer des dommages.

- Ouvrez l'alimentation en eau.
- Mettez l'interrupteur principal sur « I ».
- Ouvrez la fermeture de sécurité du pistolet haute pression.
- Dirigez le pistolet haute pression vers l'objet à nettoyer.
- Ouvrez le pistolet haute pression et commencez le nettoyage.

Fonctionnement avec détergent

Remarque

Une lance à mousse (en option) est nécessaire pour pouvoir utiliser un détergent.

⚠ AVERTISSEMENT

Mauvaise manipulation du détergent

Risque pour la santé

Observez les consignes de sécurité sur le détergent.

ATTENTION

Détergent non adapté

Dompage sur l'appareil et les objets à nettoyer

Utilisez exclusivement des détergents autorisés par KÄRCHER.

Observez les conseils de dosage et remarques fournies avec le détergent.

Pour la protection de l'environnement, utilisez le détergent avec parcimonie.

Les détergents KÄRCHER garantissent un fonctionnement sans faille. N'hésitez pas à demander à consulter

notre catalogue ou nos fiches d'information sur les détergents.

- Versez le détergent dans le récipient de la lance à mousse (suivez les consignes de dosage sur la bouteille de détergent).

Méthode de nettoyage conseillée

- Vaporiser avec parcimonie le détergent sur la surface sèche et laisser agir (mais pas sécher).
- Rincer les saillies détachées avec le jet haute pression.

Interruption du fonctionnement

- Relâchez la gâchette pour éteindre l'appareil.
- Tirez la gâchette pour remettre l'appareil en marche.

Fin du fonctionnement

- Coupez l'arrivée d'eau.
- Ouvrez le pistolet haute pression.
- Mettez l'interrupteur principal sur « I » et laissez l'appareil tourner pendant 5 à 10 secondes.
- Fermez le pistolet haute pression.
- Mettez l'interrupteur principal sur « O/OFF ».
- Ne débranchez la fiche secteur de la prise que si vous avez les mains sèches.
- Débranchez l'arrivée d'eau.
- Ouvrez le pistolet haute pression jusqu'à ce que la pression de l'appareil soit complètement évacuée.
- Poussez la fermeture de sécurité vers l'avant pour verrouiller la poignée pistolet.

Protection antigel

ATTENTION

Le gel détruit l'appareil dont l'eau n'est pas complètement vidée.

Rangez l'appareil à un endroit hors gel.

Si le stockage hors gel n'est pas possible :

- Vidanger l'eau.
- Pomper une protection antigel du commerce dans l'appareil.
- Laisser fonctionner l'appareil pendant 1 minute au plus jusqu'à ce que la pompe et les conduites soient vides.

Remarque

Utiliser une protection antigel pour véhicules automobiles du commerce à base de glycol. Observer les consignes de manipulation du fabricant de protection antigel.

Transport

⚠ PRÉCAUTION

Indique une situation potentiellement dangereuse qui, si elle n'est pas évitée, peut entraîner des blessures légères à modérées.

- Poussez le guidon vers le bas et tirez ou poussez l'appareil.
- Lors du transport dans des véhicules, fixez l'appareil conformément aux directives pour l'empêcher de glisser et de se renverser.

Stockage

⚠ PRÉCAUTION

Risque de blessure, risque d'endommagement.

Observez le poids de l'appareil pour le stockage.

- Stockez l'appareil uniquement à l'intérieur.

Entretien et maintenance

⚠ DANGER

Risque de blessure dû au démarrage intempestif de l'appareil et à un choc électrique.

Coupez et débranchez la fiche secteur de l'appareil avant tous les travaux.

Inspection de sécurité/contrat de maintenance

Vous pouvez convenir d'une inspection de maintenance régulière ou conclure un contrat de maintenance avec votre distributeur. Demandez conseil.

Avant chaque fonctionnement

1. Vérifier l'absence de dommage sur le câble de raccordement, faire remplacer immédiatement le câble endommagé par le service après-vente autorisé ou un électricien.
2. Vérifier l'absence de dommage sur le flexible haute pression, remplacer immédiatement le flexible haute pression endommagé.
3. Vérifier l'étanchéité de l'appareil. 3 gouttes d'eau par minute sont admissibles. En cas de fuite plus importante, consulter le service après-vente.

Toutes les semaines

1. Nettoyer le filtre dans le raccord d'alimentation en eau.

Nettoyez le tamis dans le raccord d'alimentation en eau

1. Dévissez le filtre à eau.
2. Retirez et nettoyez le tamis.

Illustration D

3. Remettez le tamis à sa place.
4. Vissez le filtre à eau.

Illustration F

Toutes les 500 heures de service, au moins une fois par an

1. Faire réaliser la maintenance de l'appareil par le service après-vente.
2. Changer l'huile.

Vidange d'huile

Remarque

Voir la section « Caractéristiques techniques » pour connaître le volume et le type d'huile.

1. Dévissez le bouchon de vidange d'huile et le bouchon de remplissage d'huile.
2. Vidangez l'huile dans un bac de récupération.
3. Attendez que l'huile soit complètement vidangée.
4. Vissez et serrez le bouchon de vidange d'huile. Couple 7...12 Nm.
5. Versez lentement l'huile neuve et les bulles d'air devraient disparaître. Le niveau d'huile doit se trouver au centre de la fenêtre de niveau d'huile.
6. Vissez et serrez le bouchon de remplissage d'huile. Couple 7...12 Nm.

Dépannage en cas de défaut

⚠ DANGER

Risque de blessure dû au démarrage intempestif de l'appareil et à un choc électrique.

Coupez et débranchez la fiche secteur de l'appareil avant tous les travaux.

Faites contrôler et réparer les sous-ensembles électriques uniquement par le service après-vente autorisé. En cas de défauts non évoqués dans ce chapitre, en cas de doute et en cas de remarque expresse, consultez un service après-vente autorisé.

L'appareil ne s'allume pas

- Vérifiez que le câble de raccordement n'est pas endommagé.
- Vérifiez la tension du secteur.
- En cas de surchauffe de l'appareil :
 - a Mettez l'interrupteur principal sur « O ».
 - b Laissez l'appareil refroidir pendant au moins 15 minutes.
 - c Mettez l'interrupteur principal sur « I ».
- Réinitialisez l'interrupteur principal.
- Prenez contact avec le service après-vente en cas de défaut électrique.

L'appareil ne se met pas sous pression.

- Contrôler la taille de la buse, dimensions requises, voir le chapitre « Caractéristiques techniques ».
- Purger l'appareil, voir le chapitre « Purger l'appareil ».
- Nettoyer le filtre dans le raccord d'alimentation en eau.
- Contrôler le débit d'alimentation de l'eau, quantité requise, voir le chapitre « Caractéristiques techniques ».
- Nettoyer la buse.
- En cas de besoin, consulter le service après-vente.

La pompe fait

3 gouttes de fuite d'eau sont admissibles au maximum par minute.

- En cas de fuite plus importante, faire contrôler l'appareil par le service après-vente.

La pompe frappe

- Vérifier l'étanchéité de la conduite d'eau.
 - Purger l'appareil, voir le chapitre « Purger l'appareil ».
 - En cas de besoin, consulter le service après-vente.
- ### Ajout de détergent trop faible
- Remplir le bac de la buse à mousse.
 - Insérer un obturateur plus grand dans le tuyau d'aspiration.
 - Contrôler l'absence de dépôts de détergent sur le tuyau d'aspiration et la buse à mousse. Retirer les dépôts à l'eau tiède.

Accessoires et pièces de rechange

Utiliser exclusivement des accessoires et pièces de rechange originaux. Ceux-ci garantissent le fonctionnement sûr et sans défaut de votre appareil.

Des informations sur les accessoires et pièces de rechange sont disponibles sur le site Internet www.kaercher.com.

Garantie

Les conditions de garantie publiées par notre société commerciale compétente s'appliquent dans chaque pays. Nous remédions gratuitement aux défauts possibles sur votre appareil dans la durée de garantie dans la mesure où la cause du défaut est un vice de matériau ou de fabrication. En cas de garantie, veuillez vous adresser à votre distributeur ou au point de service après-vente autorisé le plus proche avec la facture d'achat.

(Voir l'adresse au dos)

Caractéristiques techniques

		HD 6/15-4 M Classic	HD 7/11-4 M Classic	HD 7/18-4 M Classic	HD 9/20-4 M Classic	HD 10/21-4 M Classic
Raccordement électrique						
Tension		220 - 240	220 - 240	380 - 415	380 - 415	380 - 415
Phase	~	1	1	3	3	3
Fréquence	Hz	50	50	50	50	50
Puissance raccordée	kW	3,4	2,9	5,5	6,5	7,5
Type de protection		IPX5	IPX5	IPX5	IPX5	IPX5
Fusible principal (lent)	A	15	13	16	16	16
Câble de rallonge 30 m	mm ²	2,5	2,5	2,5	2,5	2,5
Impédance secteur maximale admissible	Ω	0,332	0,251	0,0858	0,238	0,231
Raccord d'alimentation en eau						
Pression d'alimentation (max.)	MPa (bar)	1,0 (10)	1,0 (10)	1,0 (10)	1,0 (10)	1,0 (10)
Température d'alimentation (max.)	°C	60	60	60	60	60
Débit d'alimentation (min.)	l/h (l/min)	900 (15)	1000 (16,7)	1000 (16,7)	1200 (20)	1300 (21,7)
Hauteur d'aspiration (max.)	m	1,0	1,0	1,0	1,0	1,0
Caractéristiques de puissance de l'appareil						
Calibre de la buse standard		035	050	038	047	052
Débit, eau	l/h (l/min)	600 (10)	700 (11,7)	700 (11,7)	900 (15)	1000 (16,7)
Débit maximal	l/h (l/min)	650 (10,8)	750 (12,5)	750 (12,5)	950 (15,8)	1050 (17,5)
Pression de service	MPa (bar)	3,5 (35)...	3,5 (35)...	3,5 (35)...	3,5 (35)...	3,5 (35)...
		15 (150)	11 (110)	18 (180)	20 (200)	21 (210)
Surpression de service (max.)	MPa (bar)	19 (190)	15 (150)	22 (220)	24 (240)	25 (250)
Force de recul du pistolet haute pression	N	29	29	37	50	57
Dimensions et poids						
Poids	kg	52	52	58,2	63,5	67
Longueur x largeur x hauteur	mm	740x528x952	740x528x952	740x528x952	740x528x952	740x528x952
Quantité d'huile	ml	430	430	430	580	580
Type d'huile		15W40	15W40	15W40	15W40	15W40
Valeurs déterminées selon EN 60335-2-79						
Valeur de vibrations main-bras	m/s ²	1,92	1,72	1,4	1,92	1,81
Incertitude K	m/s ²	0,3	0,3	0,3	0,3	0,3
Niveau de pression acoustique L _{pA}	dB(A)	75,3	75,3	77,1	74,3	78,1
Incertitude K _{pA}	dB(A)	2,5	2,5	2,5	2,5	2,5
Niveau de puissance acoustique L _{WA} + incertitude K _{WA}	dB(A)	91	91	92,8	90,1	93,8

Sous réserve de modifications techniques.

* Câble de rallonge du secteur au transformateur/du transformateur à l'appareil

de santé en vigueur des normes UE. Toute modification de la machine sans notre accord annule cette déclaration.

Produit : Nettoyeur haute pression

Type : 1.367-xxx

Directives UE en vigueur

2006/42/CE (+2009/127/CE)

2011/65/UE

2014/30/UE

Déclaration de conformité UE

Nous déclarons par la présente que la machine désignée ci-après ainsi que la version que nous avons mise en circulation, est conforme, de par sa conception et son type, aux exigences fondamentales de sécurité et

2000/14/CE
2009/125/CE

Ordonnance(s) appliquée(s)
(UE) 2019/1781

Normes harmonisées appliquées

EN 60335-1
EN 60335-2-79
EN IEC 63000: 2018
EN 55014-1: 2017 + A11: 2020
EN 55014-2: 1997 + A1: 2001 + A2: 2008
EN 61000-3-2: 2014
EN 61000-3-3: 2013
EN 61000-3-11: 2000
EN 62233: 2008

Normes nationales appliquées

-

Méthode d'évaluation de conformité appliquée

2000/14/CE: Annexe V

Niveau de puissance acoustique dB(A)

HD 6/15-4 M Classic

Mesuré : 89

Garanti : 91

HD 7/11-4 M Classic

Mesuré : 89

Garanti : 91

HD 7/18-4 M Classic

Mesuré : 90

Garanti : 93

HD 9/20-4 M Classic

Mesuré : 88

Garanti : 90

HD 10/21-4 M Classic

Mesuré : 91

Garanti : 94

Les signataires agissent sous ordre et avec le pouvoir de la direction.



H. Jenner

Chairman of the Board of Management



S. Reiser

Manager Regulatory Affairs & Certification

Responsable de la documentation :

S. Reiser

Alfred Kärcher SE & Co. KG

Alfred-Kärcher-Str. 28 - 40

71364 Winnenden (Germany)

Tél. : +49 7195 14-0

Télécopie : +49 7195 14-2212

Winnenden, le 01/11/

Indice

Avvertenze generali.....	20
Impiego conforme alla destinazione.....	20
Tutela dell'ambiente.....	20
Volume di fornitura.....	21
Istruzioni di sicurezza.....	21
Funzionamento.....	22
Dispositivi di sicurezza.....	22
Simboli sul dispositivo.....	21
Descrizione del dispositivo.....	21
Messa in funzione.....	22
Funzionamento.....	22
Interruzione del funzionamento.....	23

Conclusione del funzionamento.....	23
Antigelo.....	23
Trasporto.....	23
Stoccaggio.....	23
Cura e manutenzione.....	23
Aiuto in caso di guasti.....	24
Accessori e ricambi.....	24
Garanzia.....	24
Dati tecnici.....	24
Dichiarazione di conformità UE.....	25

Avvertenze generali



Prima di utilizzare l'apparecchio per la prima volta, leggere le presenti istruzioni per l'uso originali e le allegate avvertenze di sicurezza. Agire secondo quanto indicato nelle istruzioni.

conservare entrambi i libretti per un uso futuro o per un successivo proprietario.

Impiego conforme alla destinazione

Utilizzare questa idropulitrice esclusivamente per i seguenti lavori:

pulizia di macchine, veicoli, strutture murarie, utensili e oggetti simili con il getto ad alta pressione.

Per lo sporco resistente si consiglia l'ugello rotante come accessorio optional.

Con HD..Plus l'ugello rotante per lo sporco è compresa nella fornitura.

ATTENZIONE

L'acqua sporca provoca un'usura precoce o incrostazioni nell'apparecchio.

Alimentare l'apparecchio solo con acqua pulita o riciclata che non superi i seguenti valori limite:

- Valore pH: 6,5...9,5
- Conducibilità elettrica: valore misurato acqua pulita + 1200 µS/cm, max 2000 µS/cm
- Sostanze sedimentabili (volume di campionamento 1 l, tempo di sedimentazione 30 minuti): < 0,5 mg/l
- Sostanze filtrabili: < 50 mg/l, nessuna sostanza abrasiva
- Idrocarburi: < 20 mg/l
- Cloruro: < 300 mg/l
- Solfato: < 240 mg/l
- Calcio: < 200 mg/l
- Durezza complessiva: < 28 °dH, < 50° TH, < 500 ppm (mg CaCO₃/l)
- Ferro: < 0,5 mg/l
- Manganese: < 0,05 mg/l
- Rame: < 2 mg/l
- Cloro attivo: < 0,3 mg/l
- privo di odori fastidiosi

Tutela dell'ambiente



I materiali di imballaggio sono riciclabili. Smaltire gli imballaggi nel rispetto dell'ambiente.



Gli apparecchi elettrici ed elettronici contengono materiali riciclabili preziosi e, spesso, componenti come batterie, accumulatori oppure olio che, se usati o smaltiti non correttamente, possono costituire un potenziale pericolo per la salute umana e per l'ambiente. Questi componenti sono tuttavia necessari per un corretto funzionamento dell'apparecchio. Gli apparecchi contrassegnati con questo simbolo non devono essere smaltiti con i rifiuti domestici.

Avvertenze sulle sostanze componenti (REACH)

Per informazioni aggiornate sulle sostanze componenti si veda: www.kaercher.de/REACH

Volume di fornitura

Disimballare la confezione e controllare che il contenuto sia completo. In caso di accessori mancanti o danni dovuti al trasporto si prega di contattare il rivenditore.

Istruzioni di sicurezza

- Prima dell'avvio iniziale, leggere le istruzioni di sicurezza 5.951-949.0.
- Osservare le norme nazionali vigenti per i pulitori a getto di liquido.
- Osservare le norme nazionali antinfortunistiche applicabili. I pulitori a getto di liquido devono essere controllati periodicamente. I controlli devono essere registrati per iscritto.
- Non apportare modifiche al dispositivo o agli accessori.

Dispositivi di sicurezza

⚠ PRUDENZA

*Dispositivi di sicurezza mancanti o modificati
I dispositivi di sicurezza sono pensati per proteggere l'utilizzatore.*

Non modificare né aggirare mai i dispositivi di sicurezza.

Blocco di sicurezza

Il blocco di sicurezza della pistola ad alta pressione impedisce l'accensione involontaria dell'apparecchio.

Valvola di troppo pieno

Se la pistola ad alta pressione è chiusa, la valvola di troppo pieno si apre e l'intero volume d'acqua rifluisce verso il lato aspirazione della pompa.

La valvola di troppo pieno è impostata dal produttore e sigillata. L'impostazione deve essere eseguita solo dal servizio clienti.

Simboli sul dispositivo



Non puntare il getto ad alta pressione su persone, animali, apparecchiature elettriche sotto tensione o sull'apparecchio stesso. Proteggere l'apparecchio dal gelo.



Secondo le normative applicabili, il dispositivo non deve mai essere utilizzato con la rete di acqua potabile senza un separatore di sistema. Assicurarsi che il collegamento all'impianto idrico domestico, con il quale viene utilizzata l'idropulitrice, sia dotato di un separatore di sistema conforme alla normativa EN 12729 tipo BA. L'acqua che è passata attraverso un separatore di sistema viene classificata come non potabile. Collegare sempre il separatore di sistema all'ingresso dell'acqua e mai direttamente al dispositivo.



⚠ AVVERTIMENTO

L'elevata velocità di uscita del getto d'acqua ad alta pressione provoca un elevato livello di rumore che può causare disturbi o danni all'udito (ad es. tinnito) alle persone nelle immediate vicinanze. Un livello di rumore costantemente elevato può causare sordità.

- *Indossare i dispositivi di protezione individuale a norma.*
- *Livelli di rumore elevati possono compromettere la comunicazione vocale e compromettere o impedire la capacità di percepire i segnali acustici di avvertimento. Non lavorare mai da soli. Una seconda persona deve essere presente fuori dall'area di lavoro.*



⚠ AVVERTIMENTO

- *L'apparecchio è pesante e il quadro elettrico di comando ha un collegamento debole con il motore, quindi non sollevare la macchina durante il trasporto.*

Descrizione del dispositivo

Figura A

- ① Interruttore di alimentazione
- ② Supporto tubo flessibile
- ③ Gancio per cavo
- ④ Archetto di spinta
- ⑤ Alloggiamento per lancia di nebulizzazione e pistola a spruzzo
- ⑥ Copertura
- ⑦ Deposito accessori
- ⑧ Ruote
- ⑨ Scaricatore
- ⑩ Uscita acqua
- ⑪ Ingresso acqua
- ⑫ Filtro
- ⑬ Finestra del livello dell'olio
- ⑭ Tappo di scarico dell'olio
- ⑮ Tappo di riempimento dell'olio
- ⑯ Quadro elettrico di comando
- ⑰ Elementi di fissaggio per impugnatura
- ⑱ Parte dell'attacco a vite
- ⑲ Ugello
- ⑳ Lancia a spruzzo
- ㉑ Pistola a spruzzo
- ㉒ Blocco di sicurezza
- ㉓ Grilletto
- ㉔ Tubo flessibile per alta pressione

Messa in funzione

Avvio iniziale

⚠ PERICOLO

Pericolo di lesioni da scosse elettriche

Solo personale tecnico autorizzato può installare l'alimentazione d'acqua, i collegamenti elettrici e la rete ad alta pressione.

Disimballaggio

1. Al momento del disimballaggio, controllare il contenuto della confezione.
2. Eventuali danni da trasporto vanno comunicati immediatamente al rivenditore.

Legenda colori

- In giallo sono indicati gli elementi di controllo del processo di pulizia.

Installazione dell'archetto di spinta

1. Inserire la maniglia di spinta nella macchina.
2. Fissare l'archetto di spinta con gli elementi di fissaggio.

Figura B

Installazione degli accessori

1. Fissare l'ugello sulla lancia di nebulizzazione con la parte dell'attacco a vite.
2. Collegare la lancia di nebulizzazione alla pistola a spruzzo.
3. Collegare il tubo ad alta pressione all'uscita dell'acqua e alla pistola a spruzzo.

Figura C

4. Collegare l'adattatore all'afflusso dell'acqua.

Collegamento idrico

Collegamento alla rete idrica

⚠ AVVERTIMENTO

Rischio per la salute dovuto al reflusso dell'acqua sporca nella rete idrica.

Osservare le norme della società di approvvigionamento idrico.

Secondo quanto prescritto dalle regolamentazioni in vigore è necessario che l'apparecchio non venga usato mai senza separatore di sistema sulla rete di acqua potabile. Utilizzare un separatore di sistema della ditta KÄRCHER oppure in alternativa un separatore di sistema secondo la norma EN 12729 tipo BA. L'acqua che scorre attraverso un separatore di sistema non è classificata come acqua potabile. Collegare il separatore di sistema sempre alla mandata dell'acqua, mai direttamente all'apparecchio.

1. Verificare la pressione, la temperatura e la quantità della mandata dell'acqua. Per i requisiti vedere la sezione "Dati tecnici".
2. Collegare il separatore di sistema e il collegamento idrico dell'apparecchio con un tubo flessibile (lunghezza minima 7,5 m, diametro minimo 1"). Il tubo flessibile di mandata non è compreso nella dotazione.
3. Aprire l'alimentazione di acqua.

Aspirare l'acqua dal contenitore

1. Avvitare il tubo di aspirazione (cod. d'ordinazione 4.440-207.0) con il filtro (cod. d'ordinazione 4.730-012.0) al collegamento dell'acqua.
2. Sfiatare l'apparecchio.

Sfiatare l'aria eventualmente presente all'interno

dell'apparecchio

1. Svitare l'ugello dalla lancia.
2. Lasciare attivato l'apparecchio, finché l'acqua non sia priva di bolle d'aria.
3. In caso di problemi di sfiato, lasciare funzionare l'apparecchio per 10 secondi, poi spegnerlo. Ripetere più volte la procedura.
4. Spegnerne l'apparecchio.
5. Riavvitare l'ugello.

Collegamento elettrico

⚠ PERICOLO

Rischio di lesioni da scosse elettriche

Utilizzare una spina per collegare il dispositivo alla rete elettrica. Un collegamento permanente alla rete elettrica è vietato. La spina viene utilizzata per lo scollegamento dalla rete.

Verdere la targhetta identificativa o i dati tecnici per i valori di collegamento.

1. Svolgere il cavo di alimentazione e posizionarlo a terra.
2. Inserire la spina di alimentazione nella presa.

Funzionamento

⚠ PERICOLO

Pericolo di lesioni a causa del getto d'acqua ad alta pressione

Non fissare mai il grilletto in posizione di azionamento. Non utilizzare la pistola ad alta pressione quando il blocco di sicurezza è danneggiato.

Prima di iniziare a lavorare con l'apparecchio, spingere sempre in avanti il fermo di sicurezza della pistola ad alta pressione.

Funzionamento ad alta pressione

Nota

- Il dispositivo è dotato di un pressostato. Il motore si avvia solo se la pistola ad alta pressione è aperta.
- Il tubo flessibile ad alta pressione dovrebbe essere tenuto lontano da bordi affilati.
- Il Servocomando è vietato nella macchina in quanto può comportare una maggiore usura del troppopieno e provocare danni.

1. Aprire l'acqua.
2. Posizionare l'interruttore di alimentazione su "I".
3. Aprire il blocco di sicurezza della pistola ad alta pressione.
4. Puntare la pistola ad alta pressione sull'oggetto da pulire.
5. Aprire la pistola ad alta pressione e avviare l'operazione di pulizia.

Uso con detergente

Nota

Una lancia per schiuma (opzionale) è necessaria per l'uso con detergente.

⚠ AVVERTIMENTO

Uso errato di detersivi

Rischio per la salute

Osservare le avvertenze di sicurezza sui detersivi.

ATTENZIONE

Detersivi non adatti

Danneggiamento dell'apparecchio e dell'oggetto da pulire

Usare solo detersivi autorizzati dalla ditta KÄRCHER. Osservare le indicazioni e il dosaggio del detergente.

Per salvaguardare l'ambiente non eccedere nell'uso di prodotti detergenti.

I detergenti KÄRCHER assicurano un uso senza guasti. Non esitare a richiedere una consulenza, oppure a consultare il nostro catalogo o le nostre schede informative sul detergente.

1. Riempire il detergente nel contenitore della lancia per schiuma. (Seguire le istruzioni per il dosaggio sul flacone di detergente).

Metodo di pulizia consigliato

1. Spruzzare misuratamente il detergente sulla superficie asciutta e lasciare agire (non far asciugare).
2. Sciacquare lo sporco sciolto con il getto ad alta pressione.

Interruzione del funzionamento

1. Rilascia il grilletto e il dispositivo si spegnerà.
2. Premendo il grilletto, il dispositivo si riaccende.

Conclusione del funzionamento

1. Chiudere l'afflusso dell'acqua.
2. Aprire la pistola ad alta pressione.
3. Posizionare l'interruttore di alimentazione su "I" e lasciare che il dispositivo funzioni per 5-10 secondi.
4. Chiudere la pistola ad alta pressione.
5. Portare l'interruttore di alimentazione su "O/OFF".
6. Estrarre la spina dalla presa solo con le mani asciutte.
7. Scollegare l'afflusso dell'acqua.
8. Aprire la pistola ad alta pressione fino alla completa depressurizzazione del dispositivo.
9. Spingere il blocco di sicurezza in avanti per bloccare la pistola a spruzzo.

Antigelo

ATTENZIONE

Apparecchi non completamente svuotati dell'acqua possono essere danneggiati dal gelo.

Conservare l'apparecchio in un luogo protetto dal gelo.

Se non è possibile conservare l'apparecchio al riparo dal gelo:

1. Svuotare l'acqua
2. Distribuire un prodotto antigelo commerciale all'interno dell'apparecchio azionando la pompa.
3. Mettere in moto l'apparecchio (massimo 1 minuto) fino a completo svuotamento della pompa e delle condutture.

Nota

Usare un antigelo per autoveicoli comunemente in commercio a base di glicole. Osservare le disposizioni fornite dal produttore dell'antigelo.

Trasporto

⚠ PRUDENZA

Indica una situazione di pericolo potenziale che, se non evitata, può provocare lesioni lievi o moderate.

1. Spingere l'archetto di spinta verso il basso e tirare o spingere l'apparecchio.
2. Quando si trasporta l'apparecchio in un veicolo, assicurarlo secondo le direttive per evitare che scivolamenti e intoppi.

Stoccaggio

⚠ PRUDENZA

Rischio di lesioni, rischio di danneggiamenti.

Nel trasporto osservare il peso dell'apparecchio.

1. Conservare l'apparecchio solo in vani interni.

Cura e manutenzione

⚠ PERICOLO

Pericolo di lesioni causato dall'azionamento accidentale dell'apparecchio e da scosse elettriche.

Prima di eseguire qualsiasi lavoro spegnere l'apparecchio e staccare la spina.

Controlli preventivi / Contratto di manutenzione

Presso il Vostro rivenditore potrete concordare regolari controlli preventivi o stipulare un contratto di manutenzione. Chiedete consiglio ai nostri esperti.

Prima di ogni utilizzo

1. Controllare se i cavi di allacciamento alla rete sono danneggiati, eventualmente farli sostituire subito dal servizio clienti autorizzato oppure da un elettricista qualificato.
2. Controllare che il tubo flessibile per alta pressione non sia danneggiato, nel caso sostituirlo immediatamente.
3. Verificare la tenuta stagna dell'apparecchio. Una quantità di tre gocce d'acqua al minuto che fuoriesce è consentita. Se la perdita dovesse superare questa quantità, rivolgersi al servizio clienti.

Ogni settimana

1. Pulire il filtro del collegamento acqua.

Pulire il setaccio nel collegamento dell'acqua

1. Svitare il filtro dell'acqua.
2. Estrarre e pulire il setaccio.

Figura D

Figura E

3. Rimettere il setaccio al suo posto.

4. Avvitare il filtro dell'acqua.

Figura F

Ogni 500 ore d'esercizio, almeno annualmente

1. Fare eseguire la manutenzione dell'apparecchio dal servizio di assistenza.
2. Effettuare il cambio dell'olio.

Cambio dell'olio

Nota

Consultare la sezione "Dati tecnici" per il volume e il tipo di olio

1. Svitare il tappo di scarico e di riempimento dell'olio.
2. Scolare l'olio in una bacinella.
3. Attendere finché l'olio non sarà completamente scaricato.
4. Avvitare il tappo di scarico dell'olio e serrarlo. Coppia 7...12Nm.
5. Riempire lentamente l'olio nuovo in modo che le bolle d'aria scompaiano. Il livello dell'olio deve essere situato al centro della finestrella.
6. Avvitare il tappo di riempimento dell'olio e serrarlo. Coppia 7...12Nm.

Aiuto in caso di guasti

⚠ **PERICOLO**

Pericolo di lesioni causato dall'azionamento accidentale dell'apparecchio e da scosse elettriche.

Prima di eseguire qualsiasi lavoro spegnere l'apparecchio e staccare la spina.

Fare verificare e riparare i componenti elettrici solo dal servizio di assistenza clienti autorizzato.

In caso di guasti non riportati in questo capitolo è necessario contattare in caso di dubbi e indicazioni certe il servizio di assistenza clienti autorizzato.

Il dispositivo non si avvia

- Verificare che il cavo di alimentazione non sia danneggiato.
- Controllare la tensione di alimentazione.
- Se il dispositivo si surriscalda:
 - a Posizionare l'interruttore di alimentazione su "O".
 - b Lasciar raffreddare il dispositivo per almeno 15 minuti.
 - c Mettere l'interruttore di alimentazione su "I".
- Ripristinare l'interruttore di alimentazione.
- In caso di guasti elettrici, contattare il Servizio Assistenza.

L'apparecchio non raggiunge pressione

- Controllare la dimensione dell'ugello, per la dimensione necessaria vedere capitolo „Dati tecnici“.
- Sfiatare l'apparecchio, vedere "Sfiato dell'apparecchio“.
- Pulire il filtro del collegamento acqua.
- Controllare la pressione di mandata dell'acqua, il valore necessario è riportato in „Dati tecnici“.
- Pulire la bocchetta.
- All'occorrenza contattare il servizio clienti.

La pompa non è a tenuta stagna

Una quantità di fuoriuscita di tre gocce d'acqua al minuto è consentita.

- Quando si verificano perdite di maggiore entità, rivolgersi al servizio di assistenza clienti per un controllo.

La pompa emette rumori strani

- Controllare l'ermeticità della condotta d'acqua.
- Sfiatare l'apparecchio, vedere "Sfiato dell'apparecchio“.
- All'occorrenza contattare il servizio clienti.

Miscela di detergente insufficiente

- Rabboccare il bicchiere dell'ugello per schiumatura.
- Inserire la montatura sul tubo flessibile di aspirazione.
- Verificare eventuali incrostazioni detergente sul tubo flessibile di aspirazione e sull'ugello per schiumatura. Rimuovere le incrostazioni con acqua tiepida.

Accessori e ricambi

Utilizzando solamente accessori e ricambi originali, si garantisce un funzionamento sicuro e privo di disturbi dell'apparecchio.

Si possono trovare informazioni riguardo ad accessori e ricambi su www.kaercher.com.

Garanzia

In ogni Paese, valgono le condizioni di garanzia rilasciate dalla nostra società di vendita competente. Entro il termine di garanzia eliminiamo gratuitamente eventuali guasti all'apparecchio, se causati da difetto del materiale o di produzione. Nei casi previsti dalla garanzia si prega di rivolgersi al proprio rivenditore, oppure al più vicino centro di assistenza autorizzato, esibendo lo scontrino di acquisto.

(Indirizzo vedi retro)

Dati tecnici

		HD 6/15-4 M Classic	HD 7/11-4 M Classic	HD 7/18-4 M Classic	HD 9/20-4 M Classic	HD 10/21-4 M Classic
Collegamento elettrico						
Tensione		220 - 240	220 - 240	380 - 415	380 - 415	380 - 415
Fase	~	1	1	3	3	3
Frequenza	Hz	50	50	50	50	50
Potenza assorbita dalla rete	kW	3,4	2,9	5,5	6,5	7,5
Grado di protezione		IPX5	IPX5	IPX5	IPX5	IPX5
Protezione di rete (lento)	A	15	13	16	16	16
Cavo di prolunga 30 m	mm ²	2,5	2,5	2,5	2,5	2,5
Massima impedenza di rete consentita	Ω	0,332	0,251	0,0858	0,238	0,231
Collegamento idrico						1,0 (10)
Pressione in entrata (max.)	MPa (bar)	1,0 (10)	1,0 (10)	1,0 (10)	1,0 (10)	
Temperatura in entrata (max.)	°C	60	60	60	60	60
Portata (min.)	l/h (l/min)	900 (15)	1000 (16,7)	1000 (16,7)	1200 (20)	1300 (21,7)
Altezza di aspirazione (max.)	m	1,0	1,0	1,0	1,0	1,0
Dati sulle prestazioni dell'apparecchio						
Grandezza dell'ugello standard		035	050	038	047	052
Portata, acqua	l/h (l/min)	600 (10)	700 (11,7)	700 (11,7)	900 (15)	1000 (16,7)
Portata massima	l/h (l/min)	650 (10,8)	750 (12,5)	750 (12,5)	950 (15,8)	1050 (17,5)

		HD 6/15-4 M Classic	HD 7/11-4 M Classic	HD 7/18-4 M Classic	HD 9/20-4 M Classic	HD 10/21-4 M Classic
Pressione d'esercizio	MPa (bar)	3,5 (35)...	3,5 (35)...	3,5 (35)...	3,5 (35)...	3,5 (35)...
		15 (150)	11 (110)	18 (180)	20 (200)	21 (210)
Sovrappressione (max.)	MPa (bar)	19 (190)	15 (150)	22 (220)	24 (240)	25 (250)
Forza repulsiva della pistola AP N		29	29	37	50	57
Dimensioni e pesi						
Peso	kg	52	52	58,2	63.5	67
Lunghezza x larghezza x altezza	mm	740x528x952	740x528x952	740x528x952	740x528x952	740x528x952
Quantità olio	ml	430	430	430	580	580
Tipo di olio		15W40	15W40	15W40	15W40	15W40
Valori rilevati secondo EN 60335-2-79						
Valore di vibrazione mano-braccio	m/s ²	1,92	1,72	1,4	1,92	1,81
Incertezza K	m/s ²	0,3	0,3	0,3	0,3	0,3
Livello di pressione acustica L _{pA}	dB(A)	75,3	75,3	77,1	74,3	78,1
Incertezza K _{pA}	dB(A)	2,5	2,5	2,5	2,5	2,5
Livello di potenza acustica L _{WA} + incertezza K _{WA}	dB(A)	91	91	92,8	90,1	93,8

Con riserva di modifiche tecniche.

*Cavo di prolunga da rete a trasformatore/da trasformatore ad apparecchio

Dichiarazione di conformità UE

Con la presente dichiariamo che la macchina di seguito definita, in conseguenza della sua progettazione e costruzione nonché nello stato in cui è stata immessa sul mercato, è conforme ai requisiti essenziali di sicurezza e salute pertinenti delle direttive UE. In caso di modifiche apportate alla macchina senza il nostro consenso, la presente dichiarazione perde ogni validità.

Prodotto: Idropulitrice

Tipo: 1.367-xxx

Direttive UE pertinenti

2006/42/CE (+2009/127/EG)

2011/65/UE

2014/30/UE

2000/14/CE

2009/125/CE

Regolamento applicato (en)

(UE) 2019/1781

Norme armonizzate applicate

EN 60335-1

EN 60335-2-79

EN IEC 63000: 2018

EN 55014-1: 2017 + A11: 2020

EN 55014-2: 1997 + A1: 2001 + A2: 2008

EN 61000-3-2: 2014

EN 61000-3-3: 2013

EN 61000-3-11: 2000

EN 62233: 2008

Norme nazionali applicate

-

Procedura di valutazione della conformità applicata

2000/14/CE: Allegato V

Livello di potenza acustica dB(A)

HD 6/15-4 M Classic

Misurato: 89

Garantito: 91

HD 7/11-4 M Classic

Misurato: 89

Garantito: 91

HD 7/18-4 M Classic

Misurato: 90

Garantito: 93

HD 9/20-4 M Classic

Misurato: 88

Garantito: 90

HD 10/21-4 M Classic

Misurato: 91

Garantito: 94

I firmatari agiscono per incarico e con delega della direzione.



H. Jenner

Chairman of the Board of Management



S. Reiser

Manager Regulatory Affairs & Certification

Responsabile della documentazione:

S. Reiser

Alfred Kärcher SE & Co. KG

Alfred-Kärcher-Str. 28 - 40

71364 Winnenden (Germany)

Tel.: +49 7195 14-0

Fax: +49 7195 14-2212

Winnenden, 01/11/

Índice de contenidos

Avisos generales	26
Uso previsto	26
Protección del medioambiente	26
Alcance de suministro	26
Instrucciones de seguridad	26
Servicio	28
Dispositivos de seguridad	26
Símbolos en el dispositivo	27
Descripción del dispositivo	27
Puesta en funcionamiento	27
Funcionamiento	28
Interrupción del funcionamiento	28
Finalización del servicio	28
Protección antiheladas	28
Transporte	29
Almacenamiento	29
Cuidado y mantenimiento	29
Ayuda en caso de avería	29
Accesorios y repuestos	30
Garantía	30
Datos técnicos	30
Declaración de conformidad UE	31

Avisos generales



Antes de poner en marcha por primera vez el equipo, lea este manual de instrucciones y las instrucciones de seguridad adjuntas. Actúe conforme a estos documentos. Conserve estos dos manuales para su uso posterior o para propietarios ulteriores.

Uso previsto

Utilice esta limpiadora de alta presión exclusivamente para las siguientes tareas:

Limpie las máquinas, vehículos, construcciones, herramientas y objetos similares con el chorro de alta presión.

Para la suciedad incrustada, recomendamos una boquilla para rotores (accesorio especial).

El alcance del suministro de HD...Plus incluye una boquilla para rotores.

CUIDADO

El agua sucia provoca desgaste prematuro o incrustaciones en el equipo.

Alimente el equipo solo con agua limpia o reciclada que no supere los siguientes valores límite:

- Valor de pH: 6,5...9,5
- Conductividad eléctrica: Conductividad del agua limpia + 1200 µS/cm, conductividad máxima 2000 µS/cm
- Sólidos sedimentables (volumen de muestra 1 l, tiempo de sedimentación 30 minutos): < 0,5 mg/l
- sustancias filtrables: < 50 mg/l, ninguna sustancia abrasiva
- Hidrógenos carburados: < 20 mg/l
- Cloruro: < 300 mg/l
- Sulfato: < 240 mg/l
- Calcio: < 200 mg/l
- Dureza total: < 28 °dH, < 50° TH, < 500 ppm (mg CaCO₃/l)
- Hierro: < 0,5 mg/l
- Manganeso: < 0,05 mg/l
- Cobre: < 2 mg/l

- Cloro activo: < 0,3 mg/l
- libre de malos olores

Protección del medioambiente



Los materiales de embalaje son reciclables. Eliminar los embalajes de forma respetuosa con el medioambiente.



Los equipos eléctricos y electrónicos contienen materiales reciclables y, a menudo, componentes, como baterías, acumuladores o aceite, que suponen un peligro potencial para la salud de las personas o el medio ambiente en caso de manipularse o eliminarse de forma inadecuada. Sin embargo, dichos componentes son necesarios para un funcionamiento adecuado del equipo. Los equipos identificados con este símbolo no pueden eliminarse con la basura doméstica.

Avisos sobre sustancias contenidas (REACH)

Encontrará información actualizada sobre las sustancias contenidas en: www.kaercher.de/REACH

Alcance de suministro

Compruebe la integridad del alcance de suministro durante el desembalaje. Póngase en contacto con su distribuidor si faltan accesorios o en caso de daños de transporte.

Instrucciones de seguridad

- Es fundamental que lea las instrucciones de seguridad 5.951-949.0 antes de la puesta en marcha inicial.
- Siga la normativa nacional relativa a los limpiadores por chorro a presión.
- Siga la normativa nacional sobre la prevención de accidentes. Los limpiadores por chorro a presión deben revisarse de manera periódica. El resultado de las pruebas debe recogerse por escrito.
- No modifique el aparato ni los accesorios.

Dispositivos de seguridad

⚠ PRECAUCIÓN

Dispositivo de seguridad faltantes o modificados

Los dispositivos de seguridad velan por su seguridad. Nunca modifique ni manipule los dispositivos de seguridad.

Bloqueo de seguridad

El bloqueo de seguridad de la pistola de alta presión evita que el dispositivo se encienda accidentalmente.

Válvula de derrame

Si la pistola de alta presión está cerrada, la válvula de derrame se abre y todo el volumen de agua fluirá hacia el lado de succión de la bomba.

La válvula de derrame viene ajustada y sellada por el fabricante. Únicamente el servicio de atención al cliente podrá realizar el ajuste.

Símbolos en el dispositivo



No apunte el chorro de alta presión hacia personas, animales, equipos eléctricos bajo tensión ni hacia el propio dispositivo.

Proteja el dispositivo contra la congelación.



De acuerdo con las regulaciones aplicables, el dispositivo nunca debe usarse conectado a la red de agua potable sin un separador de sistema. Asegúrese de que la conexión al sistema de agua de su casa con la que funciona la limpiadora de alta presión esté equipada con un separador de sistema conforme a la norma EN 12729 tipo BA. El agua que ha fluído a través de un separador de sistema se considera no potable. Conecte siempre el separador de sistema a la entrada de agua y nunca directamente al dispositivo.

⚠ **ADVERTENCIA**

La elevada velocidad de salida del chorro de agua a alta presión por la boquilla provoca un alto nivel sonoro que puede causar molestias o daños auditivos (por ejemplo, acúfenos) a las personas que se encuentren en las inmediaciones. Un nivel sonoro continuamente elevado puede provocar sordera.

- Use el equipo de protección personal prescrito.
- Los niveles sonoros elevados pueden perjudicar la comunicación vocal y mermar o impedir su capacidad para percibir señales acústicas de advertencia. Nunca trabaje solo. Debe haber una segunda persona fuera de la zona de trabajo.



⚠ **ADVERTENCIA**

- El aparato es pesado y la caja de control eléctrico tiene una conexión débil con el motor, así que no la use para levantar la máquina durante el transporte.

Descripción del dispositivo

Figura A

- ① Interruptor del equipo
- ② Portamangueras
- ③ Gancho para el cable
- ④ Mango de empuje
- ⑤ Almacenamiento para lanza y pistola pulverizadora
- ⑥ Cubierta
- ⑦ Almacenamiento de accesorios
- ⑧ Ruedas
- ⑨ Descargador
- ⑩ Salida de agua
- ⑪ Entrada de agua
- ⑫ Filtro
- ⑬ Ventana de nivel de aceite
- ⑭ Tapón de drenaje de aceite
- ⑮ Tapón de llenado de aceite

- ⑯ Caja de control eléctrico
- ⑰ Fijaciones para mango
- ⑱ Pieza de conexión atornillada
- ⑲ Boquilla
- ⑳ Lanza pulverizadora
- ㉑ Pistola de accionamiento
- ㉒ Bloqueo de seguridad
- ㉓ Gatillo
- ㉔ Manguera de alta presión

Puesta en funcionamiento

Puesta en marcha inicial

⚠ **PELIGRO**

Peligro de lesiones por descarga eléctrica

Solo se debe permitir a especialistas técnicos autorizados que instalen el suministro de agua, las conexiones eléctricas y la red de alta presión.

Desembalaje

1. Compruebe el contenido del paquete durante el desembalaje.
2. Informe inmediatamente a su distribuidor si se han producido daños durante el transporte.

Código de colores

- Los elementos de control del proceso de limpieza son de color amarillo.

Instalación del asa de empuje

1. Introduzca el asa de empuje en la máquina.
2. Asegure el asa de empuje con las sujeciones.

Figura B

Instalación de los accesorios

1. Fije la boquilla a la lanza de pulverizadora con la pieza de conexión atornillada.
2. Conecte la lanza pulverizadora a la pistola de accionamiento.
3. Conecte la manguera de alta presión a la salida de agua y la pistola de accionamiento.

Figura C

4. Conecte el adaptador a la entrada de agua.

Conexión de agua

Conexión a un conducto de agua

⚠ **ADVERTENCIA**

Riesgos para la salud por el flujo de retorno de agua sucia en la red de agua potable.

Tenga en cuenta las instrucciones de su empresa de suministro de agua.

De acuerdo con las normativas vigentes, está prohibido utilizar el equipo sin un separador de sistema en la red de agua potable. Utilice un separador de sistema de KÄRCHER o, de forma alternativa, un separador de sistema conforme a EN 12729 tipo BA. El agua que fluye por el separador de sistema no se considera agua potable. Conectar el separador del sistema siempre a la alimentación de agua, nunca directamente a la conexión de agua del equipo.

1. Comprobar la presión de entrada, la temperatura de entrada y el volumen de entrada de la alimentación de agua. Para consultar los requisitos, véase la sección "Datos técnicos".

2. Conectar el separador de sistema y la conexión de agua del equipo con una manguera (longitud mínima: 7,5 m, diámetro mínimo 1"). El alcance del suministro no incluye la manguera de alimentación.
3. Abrir la entrada de agua.

Aspirar el agua del recipiente

1. Atornillar la manguera de aspiración (referencia de pedido 4.440-207.0) y el filtro (referencia de pedido 4.730-012.0) a la conexión de agua.
2. Purgar el equipo.

Purgar el equipo

1. Desenrosca la boquilla del tubo pulverizador.
2. Dejar el equipo en marcha hasta que el agua salga sin burbujas.
3. Si se producen problemas durante la purga, dejar el equipo 10 segundos en marcha y luego desconectar. Repetir varias veces el proceso.
4. Desconectar el equipo.
5. Enroscar de nuevo la boquilla.

Conexión eléctrica

⚠ PELIGRO

Riesgo de lesiones por descarga eléctrica

Utilice un enchufe para conectar el dispositivo a la red eléctrica. Se prohíbe la conexión permanente a la red eléctrica. El enchufe se utiliza también para la desconexión de la red.

Consulte la placa de características o los datos técnicos para conocer los valores de conexión.

1. Desenrolle el cable de alimentación y colóquelo en el suelo.
2. Conecte el enchufe de alimentación a la toma de corriente.

Funcionamiento

⚠ PELIGRO

Riesgo de lesiones por el chorro de agua a alta presión

No sujete nunca el gatillo en posición accionada.

No utilice la pistola de alta presión si el bloqueo de seguridad está dañado.

Empuje siempre hacia delante el pestillo de seguridad de la pistola de alta presión antes de empezar a trabajar con el equipo.

Operación con alta presión

Nota

- El dispositivo está equipado con un sensor de presión. El motor solo arranca cuando la pistola de alta presión está abierta.
 - La manguera de alta presión debe mantenerse alejada de cualquier borde afilado.
 - El servocontrol está prohibido en la máquina, ya que puede provocar un mayor desgaste del rebosadero y causar daños.
1. Abra el abastecimiento de agua.
 2. Coloque el interruptor principal en la posición «I».
 3. Abra el bloqueo de seguridad de la pistola de alta presión.
 4. Apunte la pistola de alta presión al objeto que desea limpiar.
 5. Abra la pistola de alta presión e inicie la operación de limpieza.

Uso con detergente

Nota

Se necesita una manguera de espuma (opcional) para trabajar con detergente.

⚠ ADVERTENCIA

Uso erróneo de los detergentes

Riesgos para la salud

Tenga en cuenta las instrucciones de seguridad relativas al detergente.

CUIDADO

Detergentes inadecuados

Daño del equipo y de los objetos que se limpian

Utilizar únicamente detergentes autorizados por KÄRCHER.

Prestar atención a las recomendaciones de dosificación e indicaciones del detergente.

Utilizar los detergentes con moderación para no perjudicar el medio ambiente.

Los detergentes KÄRCHER garantizan un funcionamiento impecable. No dude en realizar una consulta o solicitar nuestro catálogo o nuestras hojas de información sobre detergentes.

1. Vierta el detergente en el recipiente de la manguera de espuma (siga las instrucciones de dosificación que encontrará en la botella de detergente).

Métodos de limpieza recomendados

1. Pulverizar poco detergente sobre la superficie seca y dejar que actúe (no secar).
2. Lavar la suciedad desprendida con el chorro de alta presión.

Interrupción del funcionamiento

1. Suelte el gatillo y el equipo se apagará.
2. Apriete el gatillo y el equipo volverá a encenderse.

Finalización del servicio

1. Retire la entrada de agua.
2. Abra la pistola de alta presión.
3. Coloque el interruptor alimentación en la posición "I" y deje que el dispositivo funcione durante 5 a 10 segundos.
4. Cierre la pistola de alta presión.
5. Coloque el interruptor del equipo en la posición "O/ OFF".
6. Saque el conector de red de la toma de corriente solo cuando tenga las manos secas.
7. Desconecte la entrada de agua.
8. Abra la pistola de alta presión hasta que el aparato esté totalmente despresurizado.
9. Empuje el cierre de seguridad hacia delante para bloquear la pistola pulverizadora.

Protección antiheladas

CUIDADO

El hielo daña el equipo si este no está completamente vacío de agua.

Conserve el equipo en un lugar sin heladas.

Sí no es posible un almacenamiento sin heladas:

1. Purgar el agua.
2. Bombear anticongelante convencional a través del equipo.
3. Dejar operar el equipo durante un minuto como máximo, hasta que la bomba y las tuberías estén vacías.

Nota

Utilizar el anticongelante convencional para vehículos basado en etilenglicol. Tener en cuenta las instrucciones de manipulación del fabricante del anticongelante.

Transporte

⚠ PRECAUCIÓN

Indica una situación de peligro inminente que, si no se evita, puede provocar una lesión leve o moderada.

1. Presione el asa de empuje hacia abajo y tire del dispositivo o empújelo.
2. Al transportar en vehículos, asegure el aparato conforme a las directrices vigentes para evitar que resbale y vuelque.

Almacenamiento

⚠ PRECAUCIÓN

Peligro de lesiones, peligro de daños.

Tenga en cuenta el peso del equipo para el almacenamiento.

1. Almacenar el equipo solo en interiores.

Cuidado y mantenimiento

⚠ PELIGRO

Peligro de lesiones causadas por un aparato que se arranque involuntariamente y por descarga eléctrica.

Apagar el equipo y desenchufar el conector de red antes de realizar cualquier trabajo.

Inspección de seguridad/contrato de mantenimiento

Puede acordar con su distribuidor una inspección de seguridad periódica o firmar un contrato de mantenimiento. Obtenga asesoramiento.

Antes de cualquier servicio

1. Comprobar que los cables de conexión no presentan daños y sustituir inmediatamente los cables dañados a través del servicio de postventa autorizado o de un electricista.
2. Comprobar que la manguera de alta presión no presenta daños y, de presentarlos, sustituirla inmediatamente.
3. Comprobar la estanqueidad del equipo. El máximo admisible son 3 gotas de agua por minuto. Consultar al equipo de postventa en caso de fuerte inestabilidad.

Semanalmente

1. Limpiar el tamiz en la conexión de agua.

Limpie el filtro de la conexión de agua

1. Desenrosque el filtro de agua.
2. Extraiga y limpie el filtro.

Figura D

Figura E

3. Coloque el filtro en su lugar.
4. Enrosque el filtro de agua.

Figura F

Cada 500 horas de servicio, como mínimo una vez al año

1. Solicitar al servicio de postventa que efectúe el mantenimiento del equipo.
2. Cambiar el aceite.

Cambio de aceite

Nota

Consulte el volumen y el tipo de aceite en la sección «Datos técnicos».

1. Desenrosque el tapón de vaciado y llenado de aceite.
2. Vacíe el aceite en un recipiente colector.
3. Espere hasta que el aceite se haya vaciado por completo.
4. Enrosque el tapón de vaciado de aceite y apriételo. Par de apriete 7...12 N m.
5. Rellene el aceite nuevo lentamente y las burbujas de aire deberían salir. El nivel de aceite debe estar en el centro de la ventana de nivel de aceite.
6. Enrosque el tapón de llenado de aceite y apriételo. Par de apriete 7...12 N m.

Ayuda en caso de avería

⚠ PELIGRO

Peligro de lesiones causadas por un aparato que se arranque involuntariamente y por descarga eléctrica.

Apagar el equipo y desenchufar el conector de red antes de realizar cualquier trabajo.

Solo el servicio de postventa autorizado debe revisar y reparar los componentes eléctricos.

En caso de averías que no se mencionen en este capítulo, en caso de duda y si se indica explícitamente, consultar a un servicio de postventa autorizado.

El dispositivo no arranca

- Compruebe si el cable de alimentación está dañado.
- Compruebe el voltaje de red.
- Si el dispositivo se sobrecalienta:
 - a Coloque el interruptor principal en la posición «0».
 - b Deje que el dispositivo se enfríe durante al menos 15 minutos.
 - c Coloque el interruptor alimentación en la posición "I".
- Restablezca el interruptor de alimentación.
- Comuníquese con el servicio de atención al cliente en caso de fallas eléctricas.

El equipo no genera presión

- Controlar el tamaño de la boquilla, consultar el tamaño necesario en el capítulo "Datos técnicos".
- Purgar el equipo, consultar el capítulo "Purga del equipo".
- Limpiar el tamiz en la conexión de agua.
- Comprobar el volumen de entrada de agua, consultar la cantidad necesaria en el capítulo "Datos técnicos".
- Limpiar la boquilla.
- Consultar al equipo de postventa en caso necesario.

Bomba inestanca

Está permitido perder hasta 3 gotas de agua por minuto.

- En caso de fuga de mayor envergadura, dejar que el servicio postventa revise el equipo.

Hay sacudidas en la bomba

- Comprobar la estanqueidad del conducto de agua.
- Purgar el equipo, consultar el capítulo "Purga del equipo".
- Consultar al equipo de postventa en caso necesario.

Adición de detergente insuficiente

- Rellenar el vaso de la boquilla de espuma.
- Colocar la apertura grande en la manguera de aspiración.
- Comprobar si hay residuos de detergente en la manguera de aspiración y en la boquilla de espuma. Retirar estos residuos con agua tibia.

Accesorios y repuestos

Utilice únicamente accesorios y repuestos originales, estos garantizan un servicio seguro y fiable del equipo. Encontrará información sobre los accesorios y repuestos en www.kaercher.com.

Garantía

En cada país se aplican las condiciones de garantía indicadas por nuestra compañía distribuidora autorizada. Subsanamos cualquier fallo en su equipo de forma gratuita dentro del plazo de garantía siempre que la causa se deba a un fallo de fabricación o material. En caso de garantía, póngase en contacto con su distribuidor o con el servicio de posventa autorizado más próximo presentando la factura de compra. (Dirección en el reverso)

Datos técnicos

		HD 6/15-4 M Classic	HD 7/11-4 M Classic	HD 7/18-4 M Classic	HD 9/20-4 M Classic	HD 10/21-4 M Classic
Conexión eléctrica						
Tensión		220 - 240	220 - 240	380 - 415	380 - 415	380 - 415
Fase	~	1	1	3	3	3
Frecuencia	Hz	50	50	50	50	50
Potencia conectada	kW	3,4	2,9	5,5	6,5	7,5
Tipo de protección		IPX5	IPX5	IPX5	IPX5	IPX5
Fusible de red (lento)	A	15	13	16	16	16
Cable de prolongación 30 m	mm ²	2,5	2,5	2,5	2,5	2,5
Impedancia de red máx. admisible	Ω	0,332	0,251	0,0858	0,238	0,231
Conexión de agua						
Presión de entrada (máx.)	MPa (bar)	1,0 (10)	1,0 (10)	1,0 (10)	1,0 (10)	1,0 (10)
Temperatura de entrada (máx.)	°C	60	60	60	60	60
Volumen de entrada (mín.)	l/h (l/min)	900 (15)	1000 (16,7)	1000 (16,7)	1200 (20)	1300 (21,7)
Altura de aspiración (máx.)	m	1,0	1,0	1,0	1,0	1,0
Datos de potencia del equipo						
Tamaño de la boquilla estándar		036	050	038	047	052
Volumen transportado, agua	l/h (l/min)	600 (10)	700 (11,7)	700 (11,7)	900 (15)	1000 (16,7)
Volumen transportado máximo	l/h (l/min)	650 (10,8)	750 (12,5)	750 (12,5)	950 (15,8)	1050 (17,5)
Presión de servicio	MPa (bar)	3,5 (35)... 15 (150)	3,5 (35)... 11 (110)	3,5 (35)... 18 (180)	3,5 (35)... 20 (200)	3,5 (35)... 21 (210)
Sobrepresión de servicio (máx.)	MPa (bar)	19 (190)	15 (150)	22 (220)	24 (240)	25 (250)
Fuerza de retroceso de la pistola de alta presión	N	29	29	37	50	57
Peso y dimensiones						
Peso	kg	52	52	58,2	63,5	67
Longitud x anchura x altura	mm	740x528x952	740x528x952	740x528x952	740x528x952	740x528x952
Cantidad de aceite	ml	430	430	430	580	580
Tipo de aceite		15W40	15W40	15W40	15W40	15W40
Valores calculados conforme a EN 60335-2-79						
Nivel de vibraciones mano-brazo	m/s ²	1,92	1,72	1,4	1,92	1,81
Inseguridad K	m/s ²	0,3	0,3	0,3	0,3	0,3
Nivel de presión acústica L _{pA}	dB(A)	75,3	75,3	77,1	74,3	78,1
Inseguridad K _{pA}	dB(A)	2,5	2,5	2,5	2,5	2,5

	HD 6/15-4 M Classic	HD 7/11-4 M Classic	HD 7/18-4 M Classic	HD 9/20-4 M Classic	HD 10/21-4 M Classic
Intensidad acústica $L_{WA} +$ Inseguridad K_{WA}	dB(A) 91	91	92,8	90,1	93,8

Reservado el derecho de realizar modificaciones técnicas.

* Cable de prolongación de red al transformador/del transformador al equipo



H. Jenner
Chairman of the Board of Management



S. Reiser
Manager Regulatory Affairs & Certification

Declaración de conformidad UE

Por la presente declaramos que la máquina designada a continuación cumple, en lo que respecta a su diseño y tipo constructivo así como a la versión puesta a la venta por nosotros, las normas básicas de seguridad y sobre la salud que figuran en las directivas comunitarias correspondientes. Si se producen modificaciones no acordadas en la máquina, esta declaración pierde su validez.

Producto: Limpiadora de alta presión

Tipo: 1.367-xxx

Directivas UE aplicables

2006/42/CE (+2009/127/CE)

2011/65/UE

2014/30/UE

2000/14/CE

2009/125/CE

Reglamento(s) aplicado(s)

(UE) 2019/1781

Normas armonizadas aplicadas

EN 60335-1

EN 60335-2-79

EN IEC 63000: 2018

EN 55014-1: 2017 + A11: 2020

EN 55014-2: 1997 + A1: 2001 + A2: 2008

EN 61000-3-2: 2014

EN 61000-3-3: 2013

EN 61000-3-11: 2000

EN 62233: 2008

Normas nacionales aplicadas

-

Procedimiento de evaluación de la conformidad aplicado

2000/14/CE: Anexo V

Intensidad acústica dB(A)

HD 6/15-4 M Classic

Medida: 89

Garantizada: 91

HD 7/11-4 M Classic

Medida: 89

Garantizada: 91

HD 7/18-4 M Classic

Medida: 90

Garantizada: 93

HD 9/20-4 M Classic

Medida: 88

Garantizada: 90

HD 10/21-4 M Classic

Medida: 91

Garantizada: 94

Los abajo firmantes actúan en nombre y con la autorización de la junta directiva.

Responsable de documentación:

S. Reiser

Alfred Kärcher SE & Co. KG

Alfred-Kärcher-Str. 28 - 40

71364 Winnenden (Germany)

Tel.: +49 7195 14-0

Fax: +49 7195 14-2212

Winnenden, 01/11/

Índice

Indicações gerais	31
Utilização para os fins previstos.....	31
Proteção do meio ambiente	32
Volume do fornecimento	32
Instruções de segurança.....	32
Operação	34
Unidades de segurança	32
Símbolos no aparelho	32
Descrição do aparelho	33
Colocação em funcionamento.....	33
Operação	33
Interromper a operação.....	34
Conclusão da operação	34
Protecção anticongelante.....	34
Transporte	34
Armazenamento	34
Conservação e manutenção	34
Ajuda com avarias.....	35
Acessórios e peças sobressalentes.....	35
Garantia	35
Dados técnicos.....	36
Declaração de conformidade UE	37

Indicações gerais



Antes da primeira utilização do aparelho leia o manual de instruções original e os avisos de segurança que o acompanham. Proceda em conformidade.

Conserve as duas folhas para referência ou utilização futura.

Utilização para os fins previstos

Utilize a lavadora de alta pressão exclusivamente para os seguintes trabalhos:

Limpe máquinas, veículos, instalações, ferramentas e objectos análogos com o jacto de alta pressão.

No caso de sujidade resistente, recomendados utilizar o bico rotativo como acessório especial.

No caso da HD...Plus, o volume de fornecimento inclui um bico rotativo.

ADVERTÊNCIA

A água suja provoca um desgaste prematuro ou a acumulação de resíduos no aparelho.

Abasteça o aparelho apenas com água limpa ou água reciclada, certificando-se de que os seguintes valores limite não são excedidos:

- Valor pH: 6,5..9,5
- Condutividade eléctrica: Condutividade da água limpa + 1200 µS/cm, condutividade máxima 2000 µS/cm
- Substâncias dedutíveis (volume de prova 1 l, 30 minutos de tempo de estabilização): < 0,5 mg/l
- Substâncias filtráveis: < 50 mg/l, sem substâncias abrasivas
- Hidrocarbonetos: < 20 mg/l
- Cloretos: < 300 mg/l
- Sulfato: < 240 mg/l
- Cálcio: < 200 mg/l
- Dureza total: < 28 °dH, < 50° TH, < 500 ppm (mg CaCO₃/l)
- Ferro: < 0,5 mg/l
- Manganésio: < 0,05 mg/l
- Cobre: < 2 mg/l
- Cloro activo: < 0,3 mg/l
- sem mau cheiro

Proteção do meio ambiente



Os materiais de empacotamento são recicláveis. Elimine as embalagens de acordo com os regulamentos ambientais.



Os aparelhos eléctricos e electrónicos contêm materiais recicláveis de valor e, com frequência, componentes como baterias, acumuladores ou óleo que, em caso de manipulação ou recolha errada, podem representar um potencial perigo para a saúde humana e para o ambiente. Estes componentes são necessários para o bom funcionamento do aparelho. Os aparelhos que apresentem este símbolo não devem ser recolhidos no lixo doméstico.

Avisos relativos a ingredientes (REACH)

Podem encontrar informações actualizadas acerca dos ingredientes em: www.kaercher.de/REACH

Volume do fornecimento

Ao abrir a embalagem, confirme a integralidade do conteúdo. Caso faltarem acessórios ou em caso de danos de transporte informe o seu fornecedor.

Instruções de segurança

- É essencial ler as instruções de segurança 5.951-949.0 antes do primeiro arranque.
- Respeite as regulamentações nacionais relativas às lavadoras de alta pressão.
- Respeite as regulamentações nacionais relativas à prevenção de acidentes. As lavadoras de alta pressão devem ser testadas regularmente. Os resultados dos testes devem ser registados por escrito.
- Não faça quaisquer modificações no dispositivo ou nos acessórios.

Unidades de segurança

⚠ CUIDADO

Unidades de segurança alteradas ou em falta

As unidades de segurança servem para a sua protecção.

Nunca altere ou evite as unidades de segurança.

Fecho de segurança

O fecho de segurança da pistola de alta pressão impede o acionamento accidental do aparelho.

Válvula de descarga

Se a pistola de alta pressão estiver fechada, a válvula de descarga abre-se e todo o volume de água fluirá de volta para o lado de sucção da bomba.

A válvula de descarga é ajustada pelo fabricante e selada. A configuração deve ser realizada apenas pelo Serviço de assistência técnica.

Símbolos no aparelho



Não aponte o jato de alta pressão para pessoas, animais, equipamentos eléctricos com a corrente eléctrica ligada ou para o próprio aparelho.

Proteja o aparelho contra o gelo.



De acordo com os regulamentos aplicáveis, o aparelho nunca deve utilizar-se com a rede de água potável sem um separador de sistema. Certifique-se de que a ligação ao sistema de água da sua casa, que é utilizada pela lavadora de alta pressão, está equipada com um separador de sistema em conformidade com a norma EN 12729 tipo BA. A água que tenha passado por um separador de sistema é classificada como não potável. Ligue sempre o separador de sistema à admissão de água e nunca diretamente ao aparelho.



⚠ ATENÇÃO

A elevada velocidade de saída do bico de água de alta pressão gera um elevado nível de ruído que pode incomodar ou causar perturbações auditivas (por exemplo, zumbidos) a quem se encontre nas imediações. A exposição prolongada a níveis de ruído elevados pode mesmo levar à perda auditiva.

- Utilize o equipamento de protecção individual recomendado.
- Níveis de ruído elevados podem dificultar a comunicação vocal e afetar ou impedir a percepção de sinais de advertência sonoros. Nunca trabalhe sozinho. Deve haver uma segunda pessoa fora da área de trabalho.



⚠ ATENÇÃO

- Atendendo ao peso do aparelho e à fraca ligação da caixa de controlo eléctrico com o motor, evite levantar a máquina durante o transporte.

Descrição do aparelho

Figura A

- ① Interruptor de alimentação
- ② Suporte de mangueira
- ③ Gancho do cabo
- ④ Alavanca de avanço
- ⑤ Armazenamento para a lança de pulverização e para a pistola
- ⑥ Cobertura
- ⑦ Armazenamento de acessórios
- ⑧ Rodas
- ⑨ Descarregador
- ⑩ Saída de água
- ⑪ Entrada de água
- ⑫ Filtro
- ⑬ Janela do nível de óleo
- ⑭ Ficha de drenagem de óleo
- ⑮ Ficha de enchimento de óleo
- ⑯ Caixa de controlo eléctrico
- ⑰ Fixadores para o punho
- ⑱ Peça de ligação por parafuso
- ⑲ Bocal
- ⑳ Lança
- ㉑ Pistola
- ㉒ Fecho de segurança
- ㉓ Gatilho
- ㉔ Mangueira de alta pressão

Colocação em funcionamento

Arranque inicial

⚠ PERIGO

Perigo de ferimentos devido a choque eléctrico

Apenas os técnicos especialistas autorizados podem proceder à instalação da alimentação de água, das ligações eléctricas e da rede de alta pressão.

Desembalamento

1. Verificar o conteúdo da embalagem ao desembalar.
2. Em caso de danos de transporte, informar imediatamente o fornecedor.

Indicação de cor

- Os elementos de comando para o processo de limpeza são amarelos.

Instalação da alavanca de avanço

1. Encaixe a alavanca de avanço na máquina.
2. Fixe a alavanca de avanço com os fixadores.

Figura B

Instalação de acessórios

1. Fixe o bocal na lança pulverizadora com a peça de ligação por parafuso.
2. Ligue a lança à pistola.

3. Ligue a mangueira de alta pressão à saída de água e à pistola.

Figura C

4. Ligue o adaptador à entrada de água.

Ligação de água

Ligação a uma tubagem de água

⚠ ATENÇÃO

Perigo de saúde devido ao refluxo de água suja para a rede de água potável.

Respeite as prescrições da companhia da empresa de alimentação de água.

O aparelho não pode ser operado sem separador de sistema na rede de água potável, em conformidade com as prescrições em vigor. Utilize o separador de sistema da KÄRCHER ou outro separador de sistema em conformidade com EN 12729, modelo BA. A água que corre por um separador de sistema é considerada água não potável. Feche sempre o separador de sistema na alimentação de água e nunca directamente na ligação de água do aparelho.

1. Verificar a alimentação de água quanto à pressão de admissão, temperatura de admissão e quantidade de admissão. Os requisitos podem ser consultados na secção "Dados técnicos".
2. Ligar o separador de sistema e a ligação de água do aparelho a uma mangueira (comprimento mínimo de 7,5 m, diâmetro mínimo de 1").
A mangueira de admissão não está incluída no volume do fornecimento.
3. Abrir a admissão de água.

Aspirar a água do depósito

1. Aparafusar a mangueira de aspiração (Ref^o 4.440-207.0) e o filtro (Ref^o 4.730-012.0) na ligação de água.
2. Purgar o aparelho.

Purgar o aparelho

1. Desaparafusar o bico da lança.
2. Deixar o aparelho funcionar até a água sair sem bolhas.
3. Em caso de problemas com a purga, deixar o aparelho funcionar durante 10 segundos e, em seguida, desligá-lo. Repetir o processo várias vezes.
4. Desligar o aparelho.
5. Continuar a desenroscar o bico.

Ligação eléctrica

⚠ PERIGO

Risco de ferimentos devido a choque eléctrico

Utilize uma ficha para ligar o dispositivo à rede eléctrica. A ligação permanente à rede eléctrica é proibida. A ficha utiliza-se para desligar da rede eléctrica.

Consulte a placa de identificação ou os dados técnicos para os valores de ligação.

1. Desenrole o cabo de alimentação e coloque-o no chão.
2. Ligue a ficha de alimentação à tomada.

Operação

⚠ PERIGO

Risco de ferimentos devido ao jato de água de alta pressão

Não pressione o interruptor do aparelho na posição de acionamento.

Não utilize a pistola de alta pressão se o fecho de segurança estiver danificado.

Antes de iniciar qualquer trabalho com o aparelho, empurre sempre o fecho de segurança da pistola de alta pressão para a frente.

Funcionamento de alta pressão

Aviso

- O aparelho está equipado com um comutador de pressão. O motor só arranca com a pistola de alta pressão aberta.
- A mangueira de alta pressão deve manter-se afastada de arestas afiadas.
- O servocomando é proibido na máquina, uma vez que pode originar maior desperdício do transbordo e causar danos.

1. Abra a alimentação de água.
2. Coloque o interruptor do aparelho em "I".
3. Abra o fecho de segurança da pistola de alta pressão.
4. Aponte a pistola de alta pressão para o objeto a ser limpo.
5. Desbloqueie a pistola de alta pressão e inicie a operação de limpeza.

Operação com detergente

Aviso

É necessária uma lança de espuma (opcional) para a operação com detergente.

⚠ ATENÇÃO

Manuseamento incorrecto dos produtos de limpeza Perigo para a saúde
Respeite os avisos de segurança dos produtos de limpeza.

ADVERTÊNCIA

Produtos de limpeza inadequados

Danos no aparelho e nos objectos a limpar
Utilizar apenas produtos de limpeza autorizados pela KÄRCHER.

Respeitar as recomendações de dosagem e avisos que acompanham o produto de limpeza.

Utilizar o produto de limpeza de forma económica, para proteger o ambiente.

Os detergentes KÄRCHER garantem um funcionamento perfeito. Sinta-se à vontade para solicitar uma consulta, o nosso catálogo ou as nossas fichas de informação de detergentes.

1. Coloque o detergente no recipiente da lança de espuma. (Siga as instruções de dosagem da embalagem do detergente.)

Método de limpeza recomendado

1. Pulverizar uma pequena quantidade de produto de limpeza na superfície seca e deixar actuar (não secar).
2. A sujidade libertada pode ser removida com o jacto de alta pressão.

Interromper a operação

1. Solte o interruptor do aparelho para desligar o aparelho.
2. Puxe o interruptor do aparelho para voltar a ligar o aparelho.

Conclusão da operação

1. Feche a entrada de água.
2. Abra a pistola de alta pressão.
3. Coloque o interruptor de alimentação na posição "I" e deixe o aparelho a funcionar durante 5 a 10 segundos.

4. Feche a pistola de alta pressão.
5. Coloque o interruptor de alimentação na posição "O/OFF".
6. Retire a ficha de alimentação da tomada apenas quando as suas mãos estiverem secas.
7. Desligue a entrada de água.
8. Abra a pistola de alta pressão até o dispositivo se encontrar totalmente despressurizado.
9. Empurre o fecho de segurança para a frente para bloquear a pistola.

Protecção anticongelante

ADVERTÊNCIA

A geada danifica o aparelho se este não tiver sido completamente esvaziado.

Armazene o aparelho num local sem perigo de congelamento.

Se não for possível um armazenamento sem perigo de congelamento:

1. Drenar a água.
2. Bombear anticongelante comum no aparelho.
3. Deixar o aparelho funcionar durante, no máximo, 1 minuto até que a bomba e as linhas fiquem vazias.

Aviso

Utilizar anticongelante comum para veículos motorizados à base de glicol. Observar as prescrições de utilização do fabricante do anticongelante.

Transporte

⚠ CUIDADO

Indica uma situação potencialmente perigosa que, se não evitada, pode provocar ferimentos ligeiros ou moderados.

1. Empurre a alavanca de avanço para baixo e puxe/empurre o aparelho.
2. Durante o transporte em veículos, fixe o aparelho de acordo com as diretrizes para evitar que deslize e tombe.

Armazenamento

⚠ CUIDADO

Perigo de lesões, perigo de dano.

Considere o peso do aparelho para o respectivo armazenamento.

1. Armazenar o aparelho apenas no interior.

Conservação e manutenção

⚠ PERIGO

Perigo de lesões devido a aparelho ligado inadvertidamente e choque eléctrico.

Desligue o aparelho antes de cada trabalho e retire a ficha de rede.

Inspeção de segurança / contrato de manutenção

É possível acordar uma inspeção de segurança regular ou celebrar um contrato de manutenção com o fornecedor. Procure aconselhamento.

Antes de cada operação

1. Verificar o cabo de ligação quanto a danos. Os cabos danificados devem ser imediatamente substituídos pelo serviço de assistência técnica autorizado ou por um técnico electricista.

2. Verificar a mangueira de alta pressão quanto a danos; substituir imediatamente a mangueira de alta pressão danificada.
3. Verificar a estanqueidade do aparelho. São admissíveis 3 gotas de água por minuto. Contactar o serviço de assistência técnica em caso de fugas significativas.

Semanalmente

1. Limpar o filtro na ligação de água.

Limpe a peneira na ligação de água

1. Desaparafuse o filtro de água.
2. Retire e limpe a peneira.
Figura D
Figura E
3. Coloque a peneira na posição correspondente.
4. Aparafuse o filtro de água.
Figura F

A cada 500 horas de serviço, anualmente, no mínimo

1. A manutenção do aparelho deve ser realizada pelo serviço de assistência técnica.
2. Substituir o óleo.

Mudança de óleo

Aviso

Consulte a secção "Dados técnicos" para obter informações sobre o volume e o tipo de óleo.

1. Desaperte a drenagem do óleo e o tampão de enchimento.
2. Verta o óleo para um reservatório de recolha.
3. Aguarde até que o óleo esteja completamente drenado.
4. Aparafuse e aperte a tampa de drenagem do óleo. Binário 7...12 Nm.
5. Encha cuidadosamente com óleo novo, deixando sair as bolhas de ar. Assegure-se de que o nível do óleo atinge o centro da janela de nível de óleo.
6. Aparafuse e aperte a tampa de enchimento do óleo. Binário 7...12 Nm.

Ajuda com avarias

PERIGO

Perigo de lesões devido a aparelho ligado inadvertidamente e choque eléctrico.

Desligue o aparelho antes de cada trabalho e retire a ficha de rede.

Os componentes eléctricos devem ser verificados e reparados apenas pelo serviço de assistência técnica autorizado.

Procure um serviço de assistência técnica em caso de dúvida, se ocorrerem avarias não mencionadas neste capítulo ou em caso de aviso expresso nesse sentido.

O aparelho não arranca

- Verifique se o cabo de ligação está danificado.
- Verifique a tensão de rede.
- Se o aparelho aquecer demasiado:
 - a Coloque o interruptor de alimentação na posição "0".
 - b Deixe o aparelho arrefecer durante, pelo menos, 15 minutos.
 - c Coloque o interruptor de alimentação na posição "I".
- Reponha o interruptor de alimentação.
- Em caso de avarias eléctricas, contacte o Serviço de Assistência Técnica.

O aparelho não aplica pressão

- Verificar o tamanho do bico; consultar o tamanho necessário no capítulo "Dados técnicos".
- Purgar o aparelho; consultar o capítulo "Purgar o aparelho".
- Limpar o filtro na ligação de água.
- Verificar o volume de admissão de água; consultar o volume necessário no capítulo "Dados técnicos".
- Limpar o bico.
- Se necessário, contactar o serviço de assistência técnica.

Bomba com fugas

São admissíveis 3 gotas por minuto na saída de água.

- Em caso de fugas significativas, o aparelho deve ser verificado pelo serviço de assistência técnica.

Bomba com batidas

- Verificar a estanqueidade da tubagem de água.
- Purgar o aparelho; consultar o capítulo "Purgar o aparelho".
- Se necessário, contactar o serviço de assistência técnica.

Adição de produto de limpeza insuficiente

- Encher o recipiente do bico de espuma.
- Ligar a abertura maior à mangueira de aspiração.
- Verificar a mangueira de aspiração e o bico de espuma quanto à acumulação de produto de limpeza. Remover a acumulação com água morna.

Acessórios e peças sobressalentes

Ao utilizar apenas acessórios originais e peças sobressalentes originais, garante uma utilização segura e o bom funcionamento do aparelho.

Informações acerca de acessórios e peças sobressalentes disponíveis em www.kaercher.com.

Garantia

Em cada país são válidas as condições de garantia transmitidas pela nossa sociedade distribuidora responsável. Trataremos de possíveis avarias no seu aparelho no âmbito do prazo da garantia, sem custos, desde que estas tenham origem num erro de material ou de fabrico. Em caso de garantia, contacte o seu revendedor ou a assistência técnica autorizada mais próxima, apresentando o talão de compra. (endereço consultar o verso)

Dados técnicos

		HD 6/15-4 M Classic	HD 7/11-4 M Classic	HD 7/18-4 M Classic	HD 9/20-4 M Classic	HD 10/21-4 M Classic
Ligação eléctrica						
Tensão		220 - 240	220 - 240	380 - 415	380 - 415	380 - 415
Fase	~	1	1	3	3	3
Frequência	Hz	50	50	50	50	50
Potência da ligação	kW	3,4	2,9	5,5	6,5	7,5
Tipo de protecção		IPX5	IPX5	IPX5	IPX5	IPX5
Protecção da rede (de acção lenta)	A	15	13	16	16	16
Cabo de extensão 30 m	mm ²	2,5	2,5	2,5	2,5	2,5
Impedância eléctrica máxima admissível	Ω	0,332	0,251	0,0858	0,238	0,231
Ligação de água						
Pressão de admissão (máx.)	MPa (bar)	1,0 (10)	1,0 (10)	1,0 (10)	1,0 (10)	1,0 (10)
Temperatura de admissão (máx.)	°C	60	60	60	60	60
Volume de admissão (mín.)	l/h (l/min)	900 (15)	1000 (16,7)	1000 (16,7)	1200 (20)	1300 (21,7)
Altura de aspiração (máx.)	m	1,0	1,0	1,0	1,0	1,0
Características do aparelho						
Calibre do bico do bico padrão		035	050	038	047	052
Caudal de bombagem, água	l/h (l/min)	600 (10)	700 (11,7)	700 (11,7)	900 (15)	1000 (16,7)
Caudal de bombagem máximo	l/h (l/min)	650 (10,8)	750 (12,5)	750 (12,5)	950 (15,8)	1050 (17,5)
Pressão de trabalho	MPa (bar)	3,5 (35)... 15 (150)	3,5 (35)... 11 (110)	3,5 (35)... 18 (180)	3,5 (35)... 20 (200)	3,5 (35)... 21 (210)
Sobrepresão de trabalho (máx.)	MPa (bar)	19 (190)	15 (150)	22 (220)	24 (240)	25 (250)
Recuo da pistola de alta pressão	N	29	29	37	50	57
Medidas e pesos						
Peso	kg	52	52	58,2	63,5	67
Comprimento x Largura x Altura	mm	740x528x952	740x528x952	740x528x952	740x528x952	740x528x952
Quantidade de óleo	ml	430	430	430	580	580
Tipos de óleo		15W40	15W40	15W40	15W40	15W40
Valores determinados de acordo com a EN 60335-2-79						
Valor de vibração mão/braço	m/s ²	1,92	1,72	1,4	1,92	1,81
Insegurança K	m/s ²	0,3	0,3	0,3	0,3	0,3
Nível acústico L _{pA}	dB(A)	75,3	75,3	77,1	74,3	78,1
Insegurança K _{pA}	dB(A)	2,5	2,5	2,5	2,5	2,5
Nível de potência sonora L _{WA} + Insegurança K _{WA}	dB(A)	91	91	92,8	90,1	93,8

Reservados os direitos a alterações técnicas.

* Cabo de extensão da rede ao transformador / do transformador ao aparelho

Declaração de conformidade UE

Declaramos pelo presente que as referidas máquinas, em virtude da sua concepção e tipo de construção, bem como do modelo colocado por nós no mercado, estão em conformidade com os requisitos de saúde e segurança essenciais e pertinentes das directivas da União Europeia. Em caso de realização de alterações na máquina sem o nosso consentimento prévio, a presente declaração fica sem efeito.

Produto: Lavadora de alta pressão

Tipo: 1.367-xxx

Directivas da União Europeia pertinentes

2006/42/CE (+2009/127/CE)

2011/65/UE

2014/30/UE

2000/14/CE

2009/125/CE

Regulamento(s) aplicável/aplicáveis

(UE) 2019/1781

Normas harmonizadas aplicadas

EN 60335-1

EN 60335-2-79

EN IEC 63000: 2018

EN 55014-1: 2017 + A11: 2020

EN 55014-2: 1997 + A1: 2001 + A2: 2008

EN 61000-3-2: 2014

EN 61000-3-3: 2013

EN 61000-3-11: 2000

EN 62233: 2008

Normas nacionais aplicadas

-

Procedimento de avaliação da conformidade aplicado

2000/14/CE: Anexo V

Nível de potência sonora dB(A)

HD 6/15-4 M Classic

Medido: 89

Garantido: 91

HD 7/11-4 M Classic

Medido: 89

Garantido: 91

HD 7/18-4 M Classic

Medido: 90

Garantido: 93

HD 9/20-4 M Classic

Medido: 88

Garantido: 90

HD 10/21-4 M Classic

Medido: 91

Garantido: 94

Os signatários actuam em nome e em procuração do Conselho de Administração.

H. Jenner
Chairman of the Board of Management

S. Reiser
Manager Regulatory Affairs & Certification

Mandatário da documentação:

S. Reiser

Alfred Kärcher SE & Co. KG

Alfred-Kärcher-Str. 28 - 40

71364 Winnenden (Alemanha)

Tel.: +49 7195 14-0

Fax: +49 7195 14-2212

Winnenden, /11/01

Inhoud

Algemene instructies.....	37
Reglementair gebruik.....	37
Milieubescherming.....	38
Leveringsomvang.....	38
Veiligheidsinstructies.....	38
Werking.....	40
Veiligheidsinrichtingen.....	38
Symbolen op het apparaat.....	38
Beschrijving van het apparaat.....	38
Inbedrijfstelling.....	39
Werking.....	39
Bedrijf onderbreken.....	40
Voltooiing werking.....	40
Vorstbescherming.....	40
Transport.....	40
Opslag.....	40
Onderhoud.....	40
Hulp bij storingen.....	41
Toebehoren en reserveonderdelen.....	41
Garantie.....	41
Technische gegevens.....	41
EU-conformiteitsverklaring.....	42

Algemene instructies



Voordat u het apparaat voor het eerst gebruikt, dient u deze originele gebruiksaanwijzing en de meegeleverde

veiligheidsinstructies door te lezen en deze in acht te nemen.

Bewaar beide documenten voor later gebruik of volgende eigenaars.

Reglementair gebruik

Gebruik deze hogedrukreiniger uitsluitend voor de volgende werkzaamheden:

Reinig machines, voertuigen, bouwwerken, werktuigen en gelijkaardige voorwerpen met de hogedrukstraal.

Bij hardnekkige verontreiniging bevelen wij een rotorsproeier als bijzondere toebehoren aan.

Bij HD...Plus is een rotorsproeier bij de leveringsomvang inbegrepen.

LET OP

Verontreinigd water veroorzaakt vroegtijdige slijtage of afzettingen in het apparaat.

Gebruik het apparaat enkel met zuiver water of met recyclingwater dat de volgende grenswaarden niet overschrijft:

- pH-waarde: 6,5...9,5
- elektrisch geleidingsvermogen: Geleidingsvermogen van schoon water + 1200 $\mu\text{S}/\text{cm}$, maximaal geleidingsvermogen 2000 $\mu\text{S}/\text{cm}$
- afzetbare stoffen (testvolume 1 l, afzettingstijd 30 minuten): < 0,5 mg/l
- filtereerbare stoffen: < 50 mg/l, geen abrasieve stoffen
- koolwaterstoffen: < 20 mg/l
- chloride: < 300 mg/l
- sulfaat: < 240 mg/l
- calcium: < 200 mg/l
- totale hardheid: < 28 °dH, < 50° TH, < 500 ppm (mg CaCO_3/l)

- ijzer: < 0,5 mg/l
- mangaan: < 0,05 mg/l
- koper: < 2 mg/l
- actieve chloor: < 0,3 mg/l
- vrij van onaangename geuren

Milieubescherming



De verpakkingsmaterialen zijn herbruikbaar. Verwijder verpakkingen op een milieuvriendelijke manier.



Elektrische en elektronische apparaten bevatten waardevolle recyclebare materialen en vaak bestanddelen zoals batterijen, accu's of olie, die bij onjuiste omgang of verkeerd afvalverwijdering een potentieel gevaar voor de gezondheid van de mens en voor het milieu kunnen vormen. Voor een correcte werking van het apparaat zijn deze bestanddelen echter noodzakelijk. Voer apparaten met dit symbool niet samen met het huisvuil af.

Instructies betreffende ingrediënten (REACH)

Actuele informatie over ingrediënten vindt u op: www.kaercher.de/REACH

Leveringsomvang

Controleer de inhoud bij het uitpakken op volledigheid. Bij ontbrekend toebehoren of bij transportschade neemt u contact op met uw distributeur.

Veiligheidsinstructies

- Lees voor de eerste inbedrijfstelling de veiligheidsinstructies 5.951-949.0.
- Neem de nationale voorschriften voor vloeistofstraalreinigers in acht.
- Neem de nationale voorschriften voor ongevallenpreventie in acht. Vloeibare vloeistofstraalreinigers moeten regelmatig worden getest. Het testresultaat moet schriftelijk worden vastgelegd.
- Wijzig het apparaat of de accessoires niet.

Veiligheidsinrichtingen

⚠ VOORZICHTIG

Ontbrekende of gewijzigde veiligheidsinrichtingen
Veiligheidsinrichtingen zijn er voor uw veiligheid.
Verander of omzeil veiligheidsinrichtingen nooit.

Veiligheidsgrendel

De veiligheidsluiting op het hogedrukpistool voorkomt dat het apparaat per ongeluk wordt ingeschakeld.

Overstroomklep

Als het hogedrukpistool is gesloten, gaat de overstroomklep open en stroomt het volledige watervolume terug naar de zuigzijde van de pomp.

De overstroomklep wordt ingesteld door de fabrikant en dan verzegeld. Instellen wordt alleen uitgevoerd door de klantenservice.

Symbolen op het apparaat



Richt de hogedrukstraal niet op personen, dieren, onder spanning staande elektrische apparatuur of op het apparaat zelf. Bescherm het apparaat tegen vorst.



Volgens de geldende voorschriften mag het apparaat nooit zonder systemscheider op het drinkwaternet worden gebruikt. Zorg ervoor dat de aansluiting op uw huiswatersysteem waarmee de hogedrukreiniger wordt bediend, is voorzien van een systemscheider volgens EN 12729 type BA. Water dat door een systemscheider is gestroomd, geldt als niet-drinkbaar. Sluit de systemscheider altijd aan op de waterinlaat en nooit tussentwees op het apparaat.



⚠ WAARSCHUWING

De hoge uitvoersterkte van de hogedrukwaterstraal resulteert in een hoog geluidsniveau dat ongemak of gehoorbeschadiging (bijv. oorsuizen) kan veroorzaken bij personen in de directe omgeving. Een constant hoog geluidsniveau kan leiden tot doofheid.

- Draag de vereiste persoonlijke beschermingsmiddelen.
- Hoge geluidsniveaus kunnen de vocale communicatie belemmeren en uw vermogen om akoestische waarschuwingssignalen waar te nemen aantasten of verhinderen. Werk nooit alleen. Er moet een tweede persoon aanwezig zijn buiten het werkgebied.



⚠ WAARSCHUWING

Het apparaat is zwaar en de elektrische regelkast heeft een fragiele verbinding met de motor, dus til het apparaat niet op tijdens transport.

Beschrijving van het apparaat

Afbeelding A

- 1 Aan/uit-schakelaar
- 2 Slanghouder
- 3 Kabelhaak
- 4 Duwbeugel
- 5 Opbergvak voor spuitlans en handspuitpistool
- 6 Afdekking
- 7 Extra opslagruimte
- 8 Wielen
- 9 Losinrichting
- 10 Waterafvoer
- 11 Waterinlaat
- 12 Filter
- 13 Oliepeilvenster
- 14 Olieaftapplug
- 15 Olievulplug
- 16 Elektrische schakelkast

- ⑰ Bevestigingen voor handgreep
- ⑱ Schroefverbinding deel
- ⑲ Mondstuk
- ⑳ Spuitlans
- ㉑ Handspuitpistool
- ㉒ Veiligheidsgrendel
- ㉓ Trekker
- ㉔ Hogedrukslang

Inbedrijfstelling

Initiële opstart

⚠ GEVAAR

Gevaar voor letsel en elektrische schok

Laat alleen bevoegde technische specialisten de watertoevoer, elektrische aansluitingen en hogedruknetwerk installeren.

Uitpakken

1. Verpakkingsinhoud bij het uitpakken controleren.
2. Bij transportschade de dealer onmiddellijk op de hoogte brengen.

Kleurcodering

- Bedieningselementen voor het reinigingsproces zijn geel.

De duwbeugel monteren

1. Steek de duwbeugel in de machine.
2. Zet de duwbeugel vast met de bevestigingsmidde-len.

Afbeelding B

Toebehoren installeren

1. Bevestig de spuitkop op de spuitlans met het schroefverbindingstuk.
2. Verbind de sproeijslang met het handspuitpistool.
3. Sluit de hogedrukslang aan op de wateruitlaat en het handspuitpistool.

Afbeelding C

4. Sluit de adapter aan op de waterinlaat.

Wateraansluiting

Aansluiting aan een waterleiding

⚠ WAARSCHUWING

Gezondheidsrisico door terugstromen van verontreinigd water in het drinkwaternet.

Neem de voorschriften van uw waterbedrijf in acht. Overeenkomstig de voorschriften mag het apparaat nooit zonder systeemscheider op het drinkwaternet worden gebruikt. Gebruik een systeemscheider van KÄRCHER of een andere systeemscheider conform EN 12729 Type BA. Water dat door een systeemscheider stroomt, geldt niet meer als drinkwater. Sluit de systeemscheider steeds aan op de watertoevoer, nooit direct op de wateraansluiting van het apparaat.

1. Watertoevoer controleren op toevloedruk, aanvoertemperatuur en toevoerdebiet. Vereisten zie gedeelte "Technische gegevens".
2. Systeemscheider en wateraansluiting van het apparaat met een slang verbinden (minimale lengte 7,5 m, minimale diameter 1"). De toevoerslang is niet bij de leveringsomvang inbegrepen.
3. Watertoevoer openen.

Water uit reservoir aanzuigen

1. Zuigslang (bestelnummer 4.440-207.0) en filter (bestelnummer 4.730-012.0) op de wateraansluiting schroeven.
2. Apparaat ontluichten.

Apparaat ontluichten

1. Sproeier van de straalbuis afschroeven.
2. Apparaat laten lopen tot het water zonder bellen uitstroomt.
3. Bij ontluichtingsproblemen het apparaat 10 seconden laten lopen, dan uitschakelen. Het proces meermaals herhalen.
4. Apparaat uitschakelen.
5. Sproeier weer opschroeven.

Elektrische verbinding

⚠ GEVAAR

Gevaar voor letsel en elektrische schok

Sluit het apparaat aan op het elektriciteitsnet met een stekker. Het is verboden om het apparaat permanente aan te sluiten op het elektriciteitsnet. De stekker dient om het apparaat af te koppelen van het net.

Raadpleeg het typeplaatje of de technische gegevens voor de aansluitgegevens.

1. Wikkel het netsnoer af en leg het op de grond.
2. Steek de stekker in het stopcontact.

Werking

⚠ GEVAAR

Risico op letsel door de waterstraal onder hoge druk

Maak het handspuitpistool nooit vast in de ingeschakelde positie.

Gebruik het hogedrukpistool niet als de veiligheidssluiting beschadigd is.

Duw de veiligheidsgrendel van het hogedrukpistool telkens naar voren voordat u met het apparaat gaat werken.

Hogedrukwerking

Instructie

- *Het apparaat is uitgerust met een drukschakelaar. De motor start pas als het hogedrukpistool geopend is.*
- *Houd de hogedrukslang uit de buurt van scherpe randen.*
- *Servobesturing is verboden in de machine, omdat dit kan leiden tot hogere slijtage van de overstroom en schade kan veroorzaken.*

1. Open de watertoevoer.
2. Zet de apparaatschakelaar op "I".
3. Open de veiligheidsvergrendeling van het hogedrukpistool.
4. Richt het hogedrukpistool op het te reinigen object.
5. Open het hogedrukpistool en start de reiniging.

Werking met een reinigingsmiddel

Instructie

Om reinigingsmiddel te gebruiken, is een schuimplans (optioneel) nodig.

⚠ WAARSCHUWING

Verkeerde omgang met reinigingsmiddelen

Gezondheidsrisico

Neem de veiligheidsinstructies op het reinigingsmiddel in acht.

LET OP

Ongeschikte reinigingsmiddelen

Beschadiging van het apparaat en van de te reinigen objecten

Gebruik alleen door KÄRCHER goedgekeurde reinigingsmiddelen.

Neem de aanbevolen dosering en de instructies bij het reinigingsmiddel in acht.

Gebruik niet te veel reinigingsmiddelen om het milieu niet overmatig te belasten.

De reinigingsmiddelen van KÄRCHER staan garant voor een storingsvrije werking. Vraag ons gerust om advies, onze catalogus of onze informatiebladen over onze reinigingsmiddelen aan.

1. Vul de houder van de schuimlans met het reinigingsmiddel. (Volg de doseringsinstructies op de fles van het reinigingsmiddel.)

Aanbevolen reinigingsmethode

1. Het reinigingsmiddel spaarzaam op het droge oppervlak sproeien en laten inwerken (niet laten opdrogen).
2. Het losgeweekte vuil met de hogedrukstraal wegspoelen.

Bedrijf onderbreken

1. Laat de knop los en het apparaat schakelt uit.
2. Druk de knop in en het apparaat schakelt opnieuw in.

Voltooiing werking

1. Sluit de waterinlaat af.
2. Open het hogedrukpistool.
3. Zet de apparaatschakelaar op "I" en laat het apparaat 5 tot 10 seconden draaien.
4. Sluit het hogedrukpistool.
5. Zet de apparaatschakelaar op "O/OFF".
6. Trek de stekker alleen uit het stopcontact als je handen droog zijn.
7. Koppel de waterinlaat los.
8. Open het hogedrukpistool totdat het apparaat volledig drukloos is.
9. Duw de veiligheidsvergrendeling naar voren om het handspuitpistool te vergrendelen.

Vorstbescherming

LET OP

Vorst kan het apparaat onherstelbaar beschadigen als het water niet volledig is afgetapt.

Bewaar het apparaat op een vorstvrije plaats.

Als vorstvrij opbergen niet mogelijk is:

1. Water aftappen.
2. In de handel verkrijgbaar vorstbeschermingsmiddel door het apparaat pompen.
3. Apparaat maximaal 1 minuut laten lopen, tot de pomp en de leidingen leeg zijn.

Instructie

In de handel verkrijgbaar vorstbeschermingsmiddel voor motorvoertuigen op glycolbasis gebruiken. De instructies van de fabrikant van het vorstbeschermingsmiddel in acht nemen.

Transport

⚠ VOORZICHTIG

Geeft een potentieel gevaarlijke situatie aan die, als deze niet wordt vermeden, kan leiden tot licht of gematigd letsel.

1. Duw de duwbeugel naar beneden en trek of duw het apparaat.
2. Beveilig het apparaat bij transport in voertuigen volgens de richtlijnen om uitgliden en kantelen te voorkomen.

Opslag

⚠ VOORZICHTIG

Gevaar voor letsel, gevaar voor beschadiging.

Houd bij de opslag rekening met het gewicht van het apparaat.

1. Berg het apparaat enkel in binnenruimten op.

Onderhoud

⚠ GEVAAR

Gevaar voor letsel door onbedoeld starten van het apparaat en elektrische schok.

Schakel het apparaat vóór alle werkzaamheden uit en trek het netsnoer uit.

Veiligheidsinspectie/onderhoudscontract

Met uw dealer kunt u een regelmatige veiligheidsinspectie vastleggen of een onderhoudscontract afsluiten. Vraag hierover advies.

Voor elk gebruik

1. de aansluitkabel op schade controleren; een beschadigde kabel onmiddellijk door de bevoegde klantenservice of een electricien laten vervangen.
2. de hogedrukslang op beschadiging controleren; een beschadigde hogedrukslang onmiddellijk laten vervangen.
3. het apparaat op dichtheid controleren. 3 druppels water per minuut zijn toegestaan. Bij grotere lekkage contact opnemen met de klantenservice.

Wekelijks

1. De zeef in de wateraansluiting reinigen.

Reinig de zeef in de wateraansluiting

1. Schroef het waterfilter los.
2. Trek de zeef eruit en maak hem schoon.

Afbeelding D

Afbeelding E

3. Zet de zeef terug op zijn plaats.
4. Schroef het waterfilter vast.

Afbeelding F

Om de 500 bedrijfsuren, minstens eenmaal per jaar

1. Onderhoud van het apparaat door de klantenservice laten uitvoeren.
2. Olie verversen.

Olie verversen

Instructie

Zie het gedeelte "Technische gegevens" voor het olievolume en -type.

1. Draai de olieaftapschroef los.
2. Giet de olie af in een opvangbak.
3. Wacht tot de olie volledig is afgetapt.
4. Plaats de olieaftapplug en draai deze vast. Koppel 7...12 Nm.
5. Vul langzaam nieuwe olie bij en de luchtbellen moeten verdwijnen. Het oliepeil moet in het midden van de oliepeilvenster staan.
6. Plaats de olieavulplug en draai deze vast. Koppel 7...12 Nm.

Hulp bij storingen

⚠ GEVAAR

Gevaar voor letsel door onbedoeld starten van het apparaat en elektrische schok.

Schakel het apparaat vóór alle werkzaamheden uit en trek het netsnoer uit.

Laat elektrische onderdelen alleen door de geautoriseerde klantenservice controleren en repareren.

Neem bij storingen die niet in dit hoofdstuk worden vermeld, in geval van twijfel en indien u daartoe een uitdrukkelijke aanwijzing krijgt, contact op met de bevoegde klantenservice.

Apparaat start niet

- Controleer de voedingskabel op beschadiging.
- Controleer de netspanning.
- Als het apparaat oververhit raakt:
 - a Zet de apparaatschakelaar op "O".
 - b Laat het apparaat minimaal 15 minuten afkoelen.
 - c Zet de aan/uit-schakelaar op "I".
- Reset de apparaatschakelaar.
- Neem bij elektrische storingen contact op met de klantenservice.

Het apparaat bereikt niet de vereiste druk

- Controleer de grootte van de sproeier; voor de vereiste grootte zie hoofdstuk "Technische gegevens".
- Ontlucht het apparaat, zie hoofdstuk "Apparaat ontluichten".
- De zeef in de wateraansluiting reinigen.
- Controleer de watertoevoerhoeveelheid; voor de vereiste grootte zie hoofdstuk "Technische gegevens".
- Sproeier reinigen.
- Neem indien nodig contact op met de klantenservice.

Pomp ondicht

Tot 3 druppels wateruitlaat per minuut zijn toegestaan.

- Laat bij grotere ondichtheid het apparaat door de klantenservice controleren.

Pomp klopt

- Controleer de watertoevoerleiding op dichtheid.
- Ontlucht het apparaat, zie hoofdstuk "Apparaat ontluichten".
- Neem indien nodig contact op met de klantenservice.

Toevoeging van reinigingsmiddel te weinig

- Reservoir van de schuimsproeier navullen.
- Grotere kap op de zuigslang steken.
- Zuigslang en schuimsproeier controleren op afzettingen van reinigingsmiddel. Afzettingen verwijderen met lauwwarm water.

Toebehoren en reserveonderdelen

Gebruik alleen origineel toebehoren en originele reserveonderdelen. Deze garanderen een veilige en storingsvrije werking van het apparaat.

Informatie over toebehoren en reserveonderdelen vindt u onder www.kaercher.com.

Garantie

In elk land gelden de garantievoorwaarden die door onze verantwoordelijke verkoopmaatschappij zijn uitgegeven. Mogelijke storingen aan uw apparaat verhelpen we binnen de garantietermijn gratis, voor zover een materiaal- of fabricagefout de oorzaak is. Als u gebruik wilt maken van de garantie, neemt u met uw aankoopbon contact op met uw distributeur of de dichtstbijzijnde geautoriseerde klantenservice. (adres zie achterzijde)

Technische gegevens

	HD 6/15-4 M Classic	HD 7/11-4 M Classic	HD 7/18-4 M Classic	HD 9/20-4 M Classic	HD 10/21-4 M Classic
Elektrische aansluiting					
Spanning	220 - 240	220 - 240	380 - 415	380 - 415	380 - 415
Fase	~ 1	1	3	3	3
Frequentie	Hz 50	50	50	50	50
Aansluitvermogen	kW 3,4	2,9	5,5	6,5	7,5
Beschermingsgraad	IPX5	IPX5	IPX5	IPX5	IPX5
Netbeveiliging (traag)	A 15	13	16	16	16
Verlengsnoer 30 m	mm ² 2,5	2,5	2,5	2,5	2,5
Maximaal toegestane netimpedantie	Ω 0,332	0,251	0,0858	0,238	0,231
Wateraansluiting					
Toevoerdruk (max.)	MPa (bar) 1.0 (10)	1.0 (10)	1.0 (10)	1.0 (10)	1.0 (10)
Toevoertemperatuur (max.)	°C 60	60	60	60	60
Toevoerdebiet (min.)	l/h (l/min) 900 (15)	1000 (16,7)	1000 (16,7)	1200 (20)	1300 (21,7)
Aanzuighoogte (max.)	m 1.0	1.0	1.0	1.0	1.0
Gegevens capaciteit apparaat					
Sproeiergrootte van de standaard sproeier	035	050	038	047	052
Opbrengst, water	l/h (l/min) 600 (10)	700 (11,7)	700 (11,7)	900 (15)	1000 (16,7)
Opbrengst maximaal	l/h(l/min) 650 (10,8)	750 (12,5)	750 (12,5)	950 (15,8)	1050 (17,5)

		HD 6/15-4 M Classic	HD 7/11-4 M Classic	HD 7/18-4 M Classic	HD 9/20-4 M Classic	HD 10/21-4 M Classic
Bedrijfsdruk	MPa (bar)	3,5 (35)...	3,5 (35)...	3,5 (35)...	3,5 (35)...	3,5 (35)...
		15 (150)	11 (110)	18 (180)	20 (200)	21 (210)
Bedrijfsoverdruk (max.)	MPa (bar)	19 (190)	15 (150)	22 (220)	24 (240)	25 (250)
Reactiekracht van het hoge- drukpistool	N	29	29	37	50	57
Afmetingen en gewichten						
Gewicht	kg	52	52	58,2	63,5	67
Lengte x breedte x hoogte	mm	740x528x952	740x528x952	740x528x952	740x528x952	740x528x952
Hoeveelheid olie	ml	430	430	430	580	580
Type olie		15W40	15W40	15W40	15W40	15W40
Berekende waarden conform EN 60335-2-79						
Hand-arm-vibratiewaarde	m/s ²	1,92	1,72	1,4	1,92	1,81
Onzekerheid K	m/s ²	0,3	0,3	0,3	0,3	0,3
Geluidsdrumniveau L _{pA}	dB(A)	75,3	75,3	77,1	74,3	78,1
Onzekerheid K _{pA}	dB(A)	2,5	2,5	2,5	2,5	2,5
Geluidsvermogensniveau L _{WA} + onzekerheid K _{WA}	dB(A)	91	91	92,8	90,1	93,8

Technische wijzigingen voorbehouden.

* Verlengsnoer van lichtnet naar transformator/transfor-
mator naar apparaat

EU-conformiteitsverklaring

Hiermee verklaren wij dat de hierna vermeldde machine op basis van het ontwerp en type en in de door ons op de markt gebrachte uitvoering voldoet aan de relevante veiligheids- en gezondheidsvereisten van de EU-richtlijnen. Bij een niet door ons goedgekeurde wijziging van de machine verliest deze verklaring zijn geldigheid.

Product: Hogedrukreiniger

Type: 1.367-xxx

Relevante EU-richtlijnen

2006/42/EG (+2009/127/EG)

2011/65/EU

2014/30/EU

2000/14/EG

2009/125/EG

Toegepaste bepaling(en)

(EU) 2019/1781

Toegepaste geharmoniseerde normen

EN 60335-1

EN 60335-2-79

EN IEC 63000: 2018

EN 55014-1: 2017 + A11: 2020

EN 55014-2: 1997 + A1: 2001 + A2: 2008

EN 61000-3-2: 2014

EN 61000-3-3: 2013

EN 61000-3-11: 2000

EN 62233: 2008

Toegepaste nationale normen

-

Toegepaste conformiteitswaarderingsprocedure

2000/14/EG: Bijlage V

Geluidsvermogensniveau dB(A)

HD 6/15-4 M Classic

Gemeten: 89

Gegarandeerd: 91

HD 7/11-4 M Classic

Gemeten: 89

Gegarandeerd: 91

HD 7/18-4 M Classic

Gemeten: 90

Gegarandeerd: 93

HD 9/20-4 M Classic

Gemeten: 88

Gegarandeerd: 90

HD 10/21-4 M Classic

Gemeten: 91

Gegarandeerd: 94

De ondergetekenden handelen in opdracht en met vol-
macht van de directie.



H. Jenner

Chairman of the Board of Management



S. Reiser

Manager Regulatory Affairs & Certification

Gevolmachtigde voor de documentatie:

S. Reiser

Alfred Kärcher SE & Co. KG

Alfred-Kärcher-Str. 28 - 40

71364 Winnenden (Germany)

Tel.: +49 7195 14-0

Fax: +49 7195 14-2212

Winnenden, /11/01

İçindekiler

Genel uyarılar.....	43
Amaca uygun kullanım.....	43
Çevre koruma.....	43
Teslimatın içeriği.....	43
Güvenlik talimatları.....	43
Çalıştırma.....	46
Güvenlik tertibatları.....	43
Cihaz üzerindeki semboller.....	43
Cihaza ilişkin açıklama.....	44
İşletme alma.....	44
Çalıştırma.....	45

Çalışmanın kesintiye uğraması	45
Çalışmanın sonlandırılması.....	45
Antifriz	45
Nakliyat.....	45
Depolama	45
Bakım ve koruma	45
Arizalarda yardım	46
Aksesuarlar ve yedek parçalar	46
Garanti.....	46
Teknik veriler	46
AB Uygunluk Beyanı	47

Genel uyarılar



Cihazı ilk defa kullanmadan önce orijinal işletim kılavuzunu ve ekli güvenlik bilgilerini okuyun. Bu bilgilere göre hareket edin.

Her iki kılavuzu daha sonra kullanmak için ve sizden sonraki kullanıcı için saklayın.

Amaca uygun kullanım

Bu yüksek basınç temizleyicisini sadece aşağıdaki çalışmalar için kullanın:

Makineleri, araçları, binaları, takımları ve benzer nesnelere yüksek basınç huzmesi ile temizleyin.

Sert kirlenmeler için özel donanım olarak bir rotor memesi öneriyoruz.

HD...Plus'ta bir rotor memesi teslimat kapsamına dahildir.

DIKKAT

Kirli su, zamanından önce aşınmaya veya cihazda kalıntılara neden olur.

Cihazı sadece aşağıdaki sınır değerlerini aşmayan temiz su veya geri dönüşümlü su ile besleyin:

- pH değeri: 6,5...9,5
- Elektriksel iletkenlik: Temiz suyun iletkenliği + 1200 µS/cm, maksimum iletkenlik 2000 µS/cm
- İndirilebilir maddeler (numune hacmi 1 l, indirme süresi 30 dakika): < 0,5 mg/l
- Filtrelenebilir maddeler: < 50 mg/l, aşındırıcı madde değil
- Hidrokarbonlar: < 20 mg/l
- Kloridler: < 300 mg/l
- Sülfat: < 240 mg/l
- Kalsiyum: < 200 mg/l
- Toplam sertlik: < 28 °dH, < 50° TH, < 500 ppm (mg CaCO₃/l)
- Demir: < 0,5 mg/l
- Manganez: < 0,05 mg/l
- Bakır: < 2 mg/l
- Aktif klor: < 0,3 mg/l
- Kötü kokulardan arındırılmış

Çevre koruma



Paketleme malzemeleri geri dönüştürülebilir. Lütfen ambalajları çevreye zarar vermeden bertaraf edin.



Elektrikli ve elektronik cihazlar, değerli ve geri dönüştürülebilir malzemelerin yanı sıra yanlış kullanılması veya yanlış bertaraf edilmesi durumunda

insan sağlığı ve çevre için potansiyel tehlike teşkil edebilecek piller, aküler veya yağlar içerebilir. Ancak cihazın usulüne uygun şekilde çalıştırılması için bu parçalar gereklidir. Bu simge ile işaretlenen cihazlar evsel çöp ile birlikte bertaraf edilmemelidir.

İçerik maddelerine yönelik uyarılar (REACH)

İçerik maddelerine yönelik güncel bilgiler için bkz.:

www.kaercher.de/REACH

Teslimatın içeriği

Ambalaj açıldığında içindeki parçalarda eksiklik olup olmadığını kontrol edin. Aksesuarların eksik olması durumunda ya da nakliye hasarlarında yetkili satıcınızı bilgilendirin.

Güvenlik talimatları

- İlk çalıştırmadan önce 5.951-949.0 güvenlik talimatlarını okumanız çok önemlidir.
- Sıvı jet temizleyicilere yönelik ulusal düzenlemelere uyun.
- Ulusal kaza önleme düzenlemelerine uyun. Sıvı jet temizleyiciler düzenli olarak test edilmelidir. Test sonucu yazılı olarak kaydedilmelidir.
- Cihazı veya aksesuarları değiştirmeyin.

Güvenlik tertibatları

⚠ TEDBİR

Eksik veya kusurlu güvenlik tertibatları

Emniyet düzenleri sizin emniyetiniz içindir.

Emniyet düzenlerini asla değiştirmeyin veya baypas etmeyin.

Emniyet kilidi

Yüksek basınçlı tabanca üzerindeki emniyet kilidi, cihazın yanlışlıkla açılmasını engeller.

Taşma valfi

Yüksek basınçlı tabanca kapatılırsa, taşma valfi açılır ve su hacminin tamamı pompa emiş yönüne doğru geri akış gerçekleştirir.

Taşma valfi, üretici tarafından ayarlanmış ve sızdırmazlığı sağlanmıştır. Gerekli ayarlar sadece Müşteri Hizmetleri tarafından gerçekleştirilmelidir.

Cihaz üzerindeki semboller



Yüksek basınçlı jeti insanlara, hayvanlara, çalışır durumdaki elektrikli aletlere veya cihazın kendisine yöneltmeyin.

Cihazı donma riskine karşı koruyun.



Yürürlükteki mevzuatlara göre, cihaz hiçbir zaman sistem separatörü olmaksızın içme suyu şebekesinde kullanılmamalıdır. Yüksek basınçlı temizleyicinin çalıştırıldığı evinizdeki su sisteminize bağlantının EN 12729 tip BA'ya uygun bir sistem separatörü ile donatıldığından emin olun. Sistem separatöründen akan su içilemez olarak sınıflandırılmıştır. Sistem separatörünü her zaman su girişine bağlayın ve hiçbir zaman doğrudan cihaza bağlamayın.



⚠ UYARI

Yüksek basınç su jetinin nozul çıkışında hızın yüksek olması, yakın çevredeki kişilerde rahatsızlığa veya işitme hasarına (örn. kulak çınlaması) neden olabilecek yüksek bir gürültü seviyesine neden olur. Gürültü seviyesinin sürekli yüksek olması sağırlığa neden olabilir.

- Belirtilen kişisel koruyucu ekipmanı takın.
- Gürültü seviyesinin yüksek olması sesli iletişimi zorlaştırabilir ve sesli uyarı sinyallerini algılaya yetinizi zayıflatabilir veya engelleyebilir. Asla yalnız çalışmayın. Çalışma alanının dışında ikinci bir kişinin bulunması gerekir.



⚠ UYARI

- Cihaz ağır olduğu ve elektrik kontrol kutusunun motorla bağlantısı zayıf olduğu için taşıma sırasında lütfen makineyi kaldırmayın.

Cihaza ilişkin açıklama

Şekil A

- 1 Güç şalteri
- 2 Hortum tutucu
- 3 Kablo kancası
- 4 İtme kolu
- 5 Püskürtme mızrağı ve el püskürtme tabancası için depolama alanı
- 6 Kapak
- 7 Aksesuar saklaması
- 8 Tekerlekler
- 9 Taşıma valfi
- 10 Su çıkışı
- 11 Su girişi
- 12 Filtre
- 13 Yağ düzeyi penceresi
- 14 Yağ boşaltma tapası
- 15 Yağ doldurma tapası
- 16 Elektrik kumanda kutusu
- 17 Tutamak için klipsler
- 18 Vidalı bağlantı parçası
- 19 Nozul
- 20 Püskürtme borusu
- 21 El püskürtme tabancası
- 22 Emniyet kilidi
- 23 Tetik
- 24 Yüksek basınç hortumu

İşletime alma

İlk işletime alma

⚠ TEHLİKE

Elektrik çarpması nedeniyle yaralanma tehlikesi
Su beslemesi, elektrik bağlantıları ve yüksek basınçlı şebeke yalnızca yetkili teknik uzmanlar tarafından kurulmalıdır.

Ambalajın açılması

1. Ambalaj içeriğini ambalajı açarken kontrol edin.
2. Taşıma hasarları varsa hemen bayiyi bilgilendirin.

Renk kodlaması

- Temizleme işleminin kontrol elemanları sarıdır.

İtme tertibatının takılması

1. İtme tertibatını makineye yerleştirin.
2. İtme tertibatını sabitleyicilerle sabitleyin.

Şekil B

Aksesuarların takılması

1. Nozulü vida bağlantı parçası ile püskürtme mızrağına sabitleyin.
2. Püskürtme mızrağını el püskürtme tabancasına bağlayın.
3. Yüksek basınç hortumunu su çıkışına ve el püskürtme tabancasına bağlayın.

Şekil C

4. Adaptörü su girişine bağlayın.

Su bağlantısı

Bir su hattına bağlantı

⚠ UYARI

Kirli suyun içme suyu şebekesine geri akışından kaynaklanan sağlık tehlikesi.

Su beslemesinin yönetmeliğini dikkate alın.

Geçerli yönetmelikler uyarınca cihaz sistem ayırıcısı olmadan içme suyu şebekesinde işletilemez. KÂRCHER sistem ayırıcısı veya EN 12729 Tip BA uyarınca alternatif bir sistem ayırıcısı kullanın. Bir sistem ayırıcısından geçen su içilemez olarak sınıflandırılmaz. Sistem ayırıcısını daima su beslemesine bağlayın, doğrudan cihazın su bağlantısına asla bağlamayın.

1. Su beslemesini giriş basıncı, giriş sıcaklığı ve giriş miktarı açısından kontrol edin. Talepler için bkz. Bölüm "Teknik veriler".
2. Cihazın sistem ayırıcısı ve su bağlantısını bir hortum ile birleştirin (asgari uzunluk 7,5 m, asgari çap 1"). Giriş hortumu teslimat kapsamına dahil değildir.
3. Su girişini açın.

Suyu haznedenden boşaltma

1. Vakum hortumunu (sipariş numarası 4.440-207.0) ve filtreyi (sipariş numarası 4.730-012.0) su bağlantısına vidalayın.
2. Cihazın havasını boşaltın.

Cihazın havasını boşaltın

1. Memeyi huzme borusundan sökün.
2. Su, baloncuksuz bir şekilde dışarı çıkana kadar cihazı çalıştırın.
3. Havalandırma problemlerinde cihazı 10 saniye çalıştırın, ardından kapatın. İşlemi birkaç kez tekrarlayın.
4. Cihazı kapatın.
5. Memeyi tekrar vidalayın.

Elektrik bağlantısı

⚠ TEHLİKE

Elektrik çarpması nedeniyle yaralanma riski
Cihazı elektrik şebekesine bağlamak için bir fiş kullanın. Ana şebekeye sürekli bağlantıya izin verilmez. Fiş, şebeke bağlantısını kesmek için kullanılır. Bağlantı değerleri için tip plakasına veya teknik verilere bakın.

1. Elektrik kablosunu çözün ve yere yerleştirin.
2. Elektrik fişini prize takın.

Çalıştırma

⚠ TEHLİKE

Yüksek basınç su jeti nedeniyle yaralanma tehlikesi
Tetiği asla çalışır konumda sabitlemeyin. Emniyet kilidi hasarlıyken yüksek basınç tabancasını kullanmayın. Cihazla çalışmaya başlamadan önce her defasında yüksek basınç tabancasının emniyet mandalını ileri itin.

Yüksek basınçlı işletim

Not

- Cihaz bir basınç anahtarı ile donatılmıştır. Motor sadece yüksek basınç tabancası açıkken çalışır.
 - Yüksek basınç hortumu keskin kenarlardan uzak tutulmalıdır.
 - Taşmanın daha fazla aşınmasına ve hasarlara yol açabileceğinden makinede Servo Kontrol yasaktır.
1. Su kaynağını açın.
 2. Cihaz şalterini "I" konumuna getirin.
 3. Yüksek basınç tabancasının emniyet kilidini açın.
 4. Yüksek basınç tabancasını temizlenecek cisme doğrultun.
 5. Yüksek basınç tabancasını açın ve temizlik işlemine başlayın.

Deterjan ile işletim

Not

Deterjanla işletim için bir köpük marpucu (opsiyonel) gereklidir.

⚠ UYARI

Temizleme maddelerinin yanlış kullanımı
Sağlık tehlikesi

Temizleme maddesi üzerindeki güvenlik bilgisine dikkat edin.

DIKKAT

Uygun olmayan temizleme maddeleri

Cihaz ve temizlenecek objelerin hasar görmesi
Sadece KÄRCHER tarafından izin verilen temizleme maddelerini kullanın.

Temizleme maddelerindeki dozaj tavsiyelerini ve uyarıları dikkate alın.

Çevre koruması için temizleme maddelerini tasarruflu kullanın.

KÄRCHER deterjanları hatasız çalışma sağlar. Lütfen bizden bir danışma, katalog veya deterjan bilgi sayfalarımızı istemekten çekinmeyin.

1. Deterjanı köpük hortumun haznesine doldurun. (Deterjan şişesi üzerindeki dozaj talimatlarına uyun.)

Tavsiye edilen temizleme yöntemi

1. Temizleme maddelerini kuru yüzeye tasarruflu bir şekilde püskürtün ve etki etmesini bekleyin (kurutmayın).
2. Çözülen kiri yüksek basınç huzmesi ile yıkayın.

Çalışmanın kesintiye uğraması

1. Tetiği bırakın, cihaz kapanacaktır.
2. Tetiği çekin, cihaz tekrar açılacaktır.

Çalışmanın sonlandırılması

1. Su girişini kapatın
2. Yüksek basınçlı tabancayı açın.
3. Cihazın şalterini "I" konumuna getirin ve cihazı 5 ile 10 saniye çalıştırın.
4. Yüksek basınçlı tabancayı kapatın.
5. Cihazın şalterini "O/OFF" konuma getirin.
6. Şebeke fişini sadece ellerini kuruyken prizden çekin.
7. Su girişinin bağlantısını kesin.
8. Cihazın basıncı tamamen boşalana kadar yüksek basınç tabancasını açın.
9. El püskürtme tabancasını kilitlemek için emniyet kilidini ileri itin.

Antifriz

DIKKAT

Antifriz, suyu tamamen boşaltılan cihaza zarar vermez.

Cihazı don olmayan bir yerde muhafaza edin.

Don olmayan bir yataklama mümkün değildir:

1. Suyun boşaltın.
2. Piyasada bulunan antifrizi cihaza pompalayın.
3. Cihazı, pompa ve hatlar boş olana kadar maksimum 1 dakika boyunca çalıştırın.

Not

Glikol bazlı motorlu araçlar için piyasada bulunan antifrizi kullanın. Antifriz üreticisinin kullanım yönetmeliklerini dikkate alın.

Nakliyat

⚠ TEDBİR

Önlenmediği takdirde küçük veya orta ölçekli yaralanmaya sonuçlanacak, potansiyel bir tehlikeli durumu belirtir.

1. İtme tertibatını aşağı itin ve cihazı çekin veya itin.
2. Araçlarda taşınırken, kaymasını ve devrilmesini önlemek için cihazı yönergelere göre sabitleyin.

Depolama

⚠ TEDBİR

Yaralanma tehlikesi, zarar görme tehlikesi.

Yataklama sırasında cihazın ağırlığına dikkat edin.

1. Cihazı sadece iç mekanlarda yataklayın.

Bakım ve koruma

⚠ TEHLİKE

Cihazın istenmeden çalışmasından ve elektrik çarpmasından kaynaklanan yaralanma tehlikesi.

Bütün işlerden önce cihazı kapatın ve şebeke fişini çekin.

Emniyet muayenesi / bakım sözleşmesi

Bayiniz ile düzenli bir emniyet muayenesi kararlaştırabilirsiniz veya bir bakım sözleşmesi yapabilirsiniz. Lütfen danışmanlık hizmeti alın.

Her işletimden önce

1. Bağlantı kablosunu hasar açısından kontrol edin, başarılı kabloları yetkili müşteri hizmetleri veya elektrik uzmanı tarafından derhal değiştirin.

2. Yüksek basınç hortumunu hasar açısından kontrol edin, hasarlı yüksek basınç hortumunu derhal değiştirin.
3. Cihazda sızdırmazlığı kontrol edin. Dakikada 3 damla suya izin verilir. Aşırı sızıntıda müşteri hizmetleri ile iletişime geçin.

haftalık

1. Su bağlantısındaki süzgeci temizleyin.

Su bağlantısındaki süzgeci temizleme

1. Su filtresini sökün.
 2. Süzgeci çekip temizleyin.
- Şekil D**
Şekil E
3. Süzgeci yerine takın.
 4. Su filtresini vidalayın.
- Şekil F**

Her 500 işletimde bir, asgari yıllık

1. Cihazın bakımını müşteri hizmetlerine yaptırın.
2. Yağı değiştirin.

Yağ değişimi

Not

Yağ hacmi ve tipi için "Teknik veriler" bölümüne bakın

1. Yağ boşaltma ve doldurma tapasını sökün.
2. Yağı bir toplama küvetine boşaltın.
3. Yağ tamamen boşalana kadar bekleyin.
4. Yağ boşaltma tapasını vidalayın ve sıkıştırın. Tork 7...12 Nm.
5. Yeni yağı yavaşça doldurun, hava kabarcıkları dışarı çıkmalıdır. Yağ düzeyi, yağ düzeyi penceresinin ortasında olmalıdır.
6. Yağ doldurma tapasını takın ve sıkıştırın. Tork 7...12 Nm.

Arızalarda yardım

⚠ TEHLİKE

Cihazın istenmeden çalışmasından ve elektrik çarpmasından kaynaklanan yaralanma tehlikesi.

Bütün işlerden önce cihazı kapatın ve şebeke fişini çekin.

Elektrikli yapı parçalarını sadece yetkili müşteri hizmetleri tarafından kontrol ettirin ve onartın.

Bu bölümde yer almayan arızalarda, şüpheli durumlarda ve açıkça belirtildiğinde yetkili müşteri hizmetlerine başvurun.

Cihaz çalışmıyor

- Güç kablosunda olup olmadığını kontrol edin.
- Şebeke voltajını kontrol edin.

- Cihaz aşırı ısınırsa:
 - a Cihaz şalterini "O" konumuna ayarlayın.
 - b Cihaz en az 15 dakika süresince soğumaya bırakın.
 - c Güç şalterini "I" konumuna getirin.
- Cihaz şalterini sıfırlayın.
- Elektrik arızaları durumunda Müşteri Hizmetleri ile iletişime geçin.

Cihaz basınca ulaşmıyor

- Memenin boyutunu kontrol edin, gerekli boyut için bkz. Bölüm "Teknik veriler".
- Cihazın havasını boşaltın, bakınız Bölüm "Cihazın havasını boşaltma".
- Su bağlantısındaki süzgeci temizleyin.
- Su giriş miktarını kontrol edin, gerekli miktarlar için bkz. Bölüm "Teknik veriler".
- Memeyi temizleyin.
- Gerekliğinde müşteri hizmetlerine başvurun.

Pompa sızdırıyor

Dakikada 3 damla su çıkışına izin verilir.

- Aşırı kirlenmelerde cihazı müşteri hizmetleri tarafından kontrol ettirin.

Pompa vuruyor

- Su hattında sızdırmazlığı kontrol edin.
- Cihazın havasını boşaltın, bakınız Bölüm "Cihazın havasını boşaltma".
- Gerekliğinde müşteri hizmetlerine başvurun.

Temizleme maddesi karışımı çok düşük

- Köpük memesinin kabını doldurun.
- Daha büyük blendajı vakum hortumuna takın.
- Vakum hortumunu ve köpük memesini temizleme maddesi kalıntıları açısından kontrol edin. Kalıntıları ılık suyla temizleyin.

Aksesuarlar ve yedek parçalar

Sadece orijinal aksesuarlar ve orijinal yedek parçalar kullanın. Bu parçalar cihazın güvenli ve arızasız çalışmasını sağlar.

Aksesuar ve yedek parçalara ilişkin bilgiler için adres: www.kaercher.com.

Garanti

Her ülkede yetkili distribütörümüz tarafından verilmiş garanti şartları geçerlidir. Garanti süresi içerisinde cihazınızda oluşabilecek hasarları, üretim veya malzeme hatasından kaynaklanıyorsa ücretsiz olarak gideriyorumuz. Garanti durumunda satış fişi ile satıcınıza veya size en yakın yetkili servise başvurun. (Adres için Bkz. Arka sayfa)

Teknik veriler

	HD 6/15-4 M Classic	HD 7/11-4 M Classic	HD 7/18-4 M Classic	HD 9/20-4 M Classic	HD 10/21-4 M Classic
Elektrik bağlantısı					
Gerilim	220 - 240	220 - 240	380 - 415	380 - 415	380 - 415
Faz	~ 1	1	3	3	3
Frekans	Hz 50	50	50	50	50
Bağlantı gücü	kW 3,4	2,9	5,5	6,5	7,5
Koruma türü	IPX5	IPX5	IPX5	IPX5	IPX5
Şebeke emniyeti (gecikmeli)	A 15	13	16	16	16
Uzatma kablosu 30 m	mm ² 2,5	2,5	2,5	2,5	2,5
İzin verilen maksimum şebeke empedansı	Ω 0,332	0,251	0,0858	0,238	0,231

Su bağlantısı

		HD 6/15-4 M Classic	HD 7/11-4 M Classic	HD 7/18-4 M Classic	HD 9/20-4 M Classic	HD 10/21-4 M Classic
Giriş basıncı (maks.)	MPa (bar)	1,0 (10)	1,0 (10)	1,0 (10)	1,0 (10)	1,0 (10)
Giriş sıcaklığı (maks.)	°C	60	60	60	60	60
Giriş miktarı (min.)	l/h (l/min)	900 (15)	1000 (16,7)	1000 (16,7)	1200 (20)	1300 (21,7)
Emme yüksekliği (maks.)	m	1,0	1,0	1,0	1,0	1,0
Cihaz performans verileri						
Standart enjektörün enjektör boyutu		035	050	038	047	052
Pompalama miktarı, su	l/h (l/min)	600 (10)	700 (11,7)	700 (11,7)	900 (15)	1000 (16,7)
Maksimum pompalama miktar	l/h (l/min)	650 (10,8)	750 (12,5)	750 (12,5)	950 (15,8)	1050 (17,5)
Çalışma basıncı	MPa (bar)	3,5 (35)...	3,5 (35)...	3,5 (35)...	3,5 (35)...	3,5 (35)...
		15 (150)	11 (110)	18 (180)	20 (200)	21 (210)
Çalışma basıncı (maks.)	MPa (bar)	19 (190)	15 (150)	22 (220)	24 (240)	25 (250)
Yüksek basınç tabancasının geri tepme kuvveti	N	29	29	37	50	57
Boyutlar ve ağırlıklar						
Ağırlık	kg	52	52	58,2	63,5	67
Uzunluk x genişlik x yükseklik	mm	740x528x952	740x528x952	740x528x952	740x528x952	740x528x952
Yağ miktarı	ml	430	430	430	580	580
Yağ cinsi		15W40	15W40	15W40	15W40	15W40
EN 60335-2-79 uyarınca tespit edilen değerler						
El-kol titreşim değeri	m/s ²	1,92	1,72	1,4	1,92	1,81
Belirsizlik K	m/s ²	0,3	0,3	0,3	0,3	0,3
Ses basınç seviyesi L _{pA}	dB(A)	75,3	75,3	77,1	74,3	78,1
Belirsizlik K _{pA}	dB(A)	2,5	2,5	2,5	2,5	2,5
Ses gücü seviyesi L _{WA} + Belirsizlik K _{WA}	dB(A)	91	91	92,8	90,1	93,8

Teknik değişiklik hakkı saklıdır.

* Şebekeden transformatöre / transformatörden cihaza uzatma kablosu

AB Uygunluk Beyanı

İşbu belgeyle, aşağıda adı geçen makinenin mevcut tasarımı yapı tarzı ve tarafımızdan piyasaya sürülen modeliyle AB direktifinin ilgili temel güvenlik ve sağlık yükümlülüklerine uygun olduğunu beyan ederiz. Bizim onayımız olmadan makinede yapılan bir değişiklik durumunda, bu açıklama geçerliliğini kaybeder.

Ürün: Yüksek basınç temizleyicisi

Tip: 1.367-xxx

İlgili AB direktifleri

2006/42/AT (+2009/127/AT)

2011/65/AB

2014/30/AB

2000/14/EG

2009/125/EG

Uygulanan yönetmelik(ler)

(AB) 2019/1781

Uygulanan uyumlaştırılmış normlar

EN 60335-1

EN 60335-2-79

EN IEC 63000: 2018

EN 55014-1: 2017 + A11: 2020

EN 55014-2: 1997 + A1: 2001 + A2: 2008

EN 61000-3-2: 2014

EN 61000-3-3: 2013

EN 61000-3-11: 2000

EN 62233: 2008

Uygulanan ulusal normlar

-

Uygulanan uygunluk değerlendirme yöntemi

2000/14/EG: Ek V

Ses gücü seviyesi dB(A)

HD 6/15-4 M Classic

Ölçülen: 89

Garanti edilen: 91

HD 7/11-4 M Classic

Ölçülen: 89

Garanti edilen: 91

HD 7/18-4 M Classic

Ölçülen: 90

Garanti edilen: 93

HD 9/20-4 M Classic

Ölçülen: 88

Garanti edilen: 90

HD 10/21-4 M Classic

Ölçülen: 91

Garanti edilen: 94

Aşağıda imzası olan, yönetim kurulu adına ve yönetim yetkisine sahip olarak hareket eder.



H. Jenner

Chairman of the Board of Management



S. Reiser

Manager Regulatory Affairs & Certification

Dokümantasyon yetkilisi:

S. Reiser

Alfred Kärcher SE & Co. KG

Alfred-Kärcher-Str. 28 - 40

71364 Winnenden (Almanya)

Tel.: +49 7195 14-0

Faks: +49 7195 14-2212

Winnenden, 111/01

Innehåll

Allmän information.....	48
Ändamålsenlig användning.....	48
Miljöskydd.....	48
Leveransens omfattning.....	48
Säkerhetsinstruktioner.....	48
Drift.....	51
Säkerhetsanordningar.....	48
Symboler på enheten.....	49
Beskrivning av maskinen.....	49
Idrifttagning.....	49
Drift.....	50
Pausa driften.....	50
Avsluta driften.....	50
Frostskydd.....	50
Transport.....	50
Förvaring.....	51
Skötsel och underhåll.....	51
Hjälp vid störningar.....	51
Tillbehör och reservdelar.....	51
Garanti.....	51
Tekniska data.....	52
EU-försäkran om överensstämmelse.....	52

Allmän information



Läs igenom den här originalbruksanvisningen och medföljande säkerhetsinformation innan du använder din apparat

första gången. Följ alla anvisningar.

Förvara båda häftena för framtida bruk eller för nästa ägare.

Ändamålsenlig användning

Denna högtryckstvätt får endast användas för följande arbeten:

Rengör maskiner, fordon, byggnadsverk, verktyg och liknande objekt med högtrycksstrålen.

För envis smuts rekommenderar vi ett rotormunstycke som specialtillbehör.

För HD...Plus ingår ett rotormunstycke i leveransens omfattning.

OBSERVERA

Smutsigt vatten leder till för tidiga förslitningar eller avlagringar i maskinen.

Fyll endast på maskinen med rent vatten eller återvunnet vatten som inte överskrider följande gränsvärden:

- pH-värde: 6,5 till 9,5
- Elektrisk ledningsförmåga: ledningsförmåga hos färskvatten + 1 200 µS/cm, maximal ledningsförmåga 2 000 µS/cm
- Ämnen som kan avsättas (provvolym 1 l, avsättningstid 30 minuter): < 0,5 mg/l
- Ämnen som kan filtreras bort: < 50 mg/l, inga abrasiva ämnen
- Kolväte: < 20 mg/l
- Klorid: < 300 mg/l
- Sulfat: < 240 mg/l
- Kalcium: < 200 mg/l
- Total hårdhet: < 28 °dH, < 50° TH, < 500 ppm (mg CaCO₃/l)
- Järn: < 0,5 mg/l
- Mangan: < 0,05 mg/l
- Koppar: < 2 mg/l
- Aktivt klor: < 0,3 mg/l
- Fri från dålig lukt

Miljöskydd



Förpackningsmaterialen kan återvinnas. Avfallshandera förpackningar på ett miljövänligt sätt.



Elektriska och elektroniska maskiner innehåller värdefulla återvinningsbara material och ofta komponenter såsom engångsbatterier, uppladdningsbara batterier och olja som vid felaktig användning eller felaktig avfallshantering kan utgöra en potentiell fara för människors hälsa och för miljön.

Dessa komponenter är dock nödvändiga för korrekt drift av maskinen. Maskiner som märkts med denna symbol får inte kastas i hushållssoporna.

Information om ämnen (REACH)

Aktuell information om innehållet finns på: www.kaercher.de/REACH

Leveransens omfattning

Kontrollera att innehållet i leveransen är fullständig. Kontakta din försäljare om något tillbehör saknas eller om det finns transportskador.

Säkerhetsinstruktioner

- Det är viktigt att du läser säkerhetsanvisningarna 5.951-949.0 före den första idrifttagningen.
- Följ nationella bestämmelser för stråltvättar.
- Följ nationella föreskrifter om förebyggande av olyckor. Stråltvättar måste testas regelbundet. Test-resultatet måste registreras skriftligt.
- Gör inga ändringar på maskinen eller tillbehören.

Säkerhetsanordningar

△ FÖRSIKTIGHET

Säkerhetsanordningar som saknas eller har ändrats
Säkerhetsanordningarna är till för att skydda dig.
Ändra eller förbikoppla aldrig säkerhetsanordningar.

Säkerhetsläs

Säkerhetsläset på spolhandtaget förhindrar att maskinen slås på av misstag.

Överströmningsventil

Om spolhandtaget är stängt öppnar överströmningsventilen och hela vattenvolymen strömmar tillbaka till pumpens sug sida. Överströmningsventilen ställs in av tillverkaren och förseglas. Inställningen får endast utföras av kundtjänst.

Symboler på enheten



Rikta inte högtrycksstrålen mot personer, djur, strömsatt elektrisk utrustning eller mot själva maskinen.

Skydda maskinen mot frost.



Enligt gällande föreskrifter får maskinen inte användas kopplad till dricksvattnenätet utan ett återströmningskydd. Se till att anslutningen till ditt vattensystem, där högtrycksrengöraren används, är utrustad med en systemseparerare enligt EN 12729 konstruktionstyp BA. Vatten som har runnit genom en systemseparerare klassificeras som icke drickbart. Anslut alltid återströmningskyddet till vatteninloppet och aldrig direkt till maskinen.



⚠ VARNING

Den höga utloppshastigheten för högtrycks-vattenstrålen resulterar i en hög bullernivå som kan orsaka obehag eller hörselskador (t.ex. tinnitus) hos personer i den omedelbara omgivningen. En kontinuerligt hög bullernivå kan resultera i dövhet.

- Använd föreskriven personlig skyddsutrustning.
- Höga bullernivåer kan försämra den vokala kommunikationen och försämra eller förhindra din förmåga att uppfatta akustiska varningssignaler. Arbeta aldrig ensam. En andra person måste vara närvarande utanför arbetsområdet.



⚠ VARNING

- Apparaten är tung och den elektriska kontrollboxen har svag anslutning till motorn, så lyft inte maskinen i den under transport.

Beskrivning av maskinen

Bild A

- ① Strömbrytare
- ② Slanghållare
- ③ Kabelkrok
- ④ Handtag
- ⑤ Lagring för strållans och handsprutpistol
- ⑥ Huv
- ⑦ Förvaringsutrymme för tillbehör
- ⑧ Hjul
- ⑨ Avlastare
- ⑩ Vattenutlopp
- ⑪ Vattenintag
- ⑫ FILTRERA VATTEN

- ⑬ Oljenivåfönster
- ⑭ Avtappningsplugg för olja
- ⑮ Påfyllningsplugg för olja
- ⑯ Elektrisk styrbox
- ⑰ Fästen för handtag
- ⑱ Del för skruvanslutning
- ⑲ Munstycke
- ⑳ Strålrör
- ㉑ Avtryckarpistol
- ㉒ Säkerhetslås
- ㉓ Avtryckare
- ㉔ Högtrycksslang

Idrifttagning

Första start

⚠ FARA

Risk för personskador på grund av elstötar

Låt endast behörig yrkespersonal installera vattenförsörjning, elanslutningar och högtrycksnätet.

Packa upp

1. Kontrollera förpackningsinnehållet vid upppackningen.
2. Informera återförsäljaren vid transportskador.

Färgkodning

- Kontrollelement för rengöringsprocessen är gula.

Installerar skjutbygel

1. För in skjutbygeln i maskinen.
2. Fixera skjutbygeln med fästena.

Bild B

Installerar tillbehör

1. Fixera munstycket på strållans med delen för skruvanslutningen.
 2. Anslut strållansen med handsprutpistolen.
 3. Anslut högtrycksslangen till vattenutträdet och handsprutpistolen.
- #### Bild C
4. Anslut adaptern till vattentillflödet.

Vattenanslutning

Anslutning till en vattenledning

⚠ VARNING

Hälsofara på grund av att smutsigt vatten rinner tillbaka i dricksvattnenätet.

Följ föreskrifterna från vattenverket.

Enligt gällande föreskrifter får maskinen aldrig drivas utan systemseparerare på dricksvattnenätet. Använd en systemseparerare från KÄRCHER eller alternativt en systemseparerare i enlighet med EN 12729 typ BA. Vatten som har passerat en systemseparerare gäller inte längre som drickbart. Anslut alltid systemseparerare till vattenförsörjningen och aldrig direkt till maskinens vattenanslutning.

1. Kontrollera vattenförsörjningens tillloppstryck, tillloppstemperatur och tillloppsmängd. Krav, se avsnittet "Tekniska data".

2. Anslut maskinens systemseparerare och vattenanslutning till en slang (minsta längd 7,5 m, minsta diameter 1"). Tilloppsslangen ingår inte i leveransens omfattning.
3. Öppna vattentillflödet.

Suga upp vatten ur behållaren

1. Skruva fast sugslangen (beställningsnummer 4.440-207.0) och filtret (beställningsnummer 4.730-012.0) på vattenanslutningen.
2. Avlufta maskinen.

Avlufta maskinen

1. Skruva loss munstycket från strålröret.
2. Kör maskinen tills vattnet kommer ut utan blåsor.
3. Vid problem med avluftningen ska maskinen köras i 10 sekunder och sedan stängas av. Upprepa förloppet flera gånger.
4. Stäng av maskinen.
5. Skruva fast munstycket igen.

Elanslutning

⚠ FARA

Risk för personskador på grund av elstötar

Anslut maskinen till elnätet med en stickkontakt. Permanent anslutning till elnätet är förbjuden. Stickkontakten används för att koppla bort maskinen från elnätet.

För anslutningsvärdar, se typskylten eller tekniska data.

1. Rulla av nätkabeln och lägg den på marken.
2. Sätt in nätkontakten i uttaget.

Drift

⚠ FARA

Risk för personskador på grund av högtrycksvattenstrålen

Fäst aldrig maskinens strömbrytare i aktiverad position. Använd inte spolhandtaget när säkerhetslåset är skadat.

Skjut spolhandtagets säkerhetsspår framåt varje gång innan du börjar arbeta med enheten.

Högtrycksdrift

Hänvisning

- Maskinen är utrustad med en tryckbrytare. Motorn startar endast när spruthandtaget är öppet.
 - Låt inte högtrycksslangen komma i kontakt med vassa kanter.
 - Servostyrningen är förbjuden i maskinen, eftersom det kan leda till högre slitage på överflödet och orsaka skador.
1. Öppna vattenförsörjningen.
 2. Ställ strömbrytaren på "I".
 3. Öppna spruthandtagets säkerhetslås.
 4. Rikta spolhandtaget mot föremålet som ska rengöras.
 5. Öppna spolhandtaget mot föremålet och påbörja rengöringen.

Drift med rengöringsmedel

Hänvisning

En skumstrålrör (tillval) behövs för att arbeta med rengöringsmedel.

⚠ VARNING

Felaktig hantering av rengöringsmedel

Hälsöfara

Beakta säkerhetsinformationen för rengöringsmedel.

OBSERVERA

Felaktigt rengöringsmedel

Skador på maskinen och rengöringsobjekten

Använd endast rengöringsmedel som är tillåtna av KÄRCHER.

Observera de doseringsrekommendationer och anvisningar som medföljer rengöringsmedlet.

Var sparsam med rengöringsmedel för att skydda miljön.

Med KÄRCHER:s rengöringsmedel får du en problemfri drift. Kontakta oss för rådgivning eller för att beställa vår katalog eller våra informationsblad om rengöringsmedel.

1. Fyll på rengöringsmedlet i skumstrålrörets behållare. (Följ doseringsanvisningarna på rengöringsmedelsflaskan.)

Rekommenderad rengöringsmetod

1. Spruta sparsamt med rengöringsmedel på den torra ytan och låt verka (inte torka).
2. Spola bort den upplösta smutsen med högtrycksstrålen.

Pausa driften

1. Släpp maskinens strömbrytare och maskinen stängs av.
2. Tryck på maskinens strömbrytare och maskinen slås på igen.

Avsluta driften

1. Stäng av vattentillflödet.
2. Spruthandtaget öppnas.
3. Ställ maskinens strömbrytare på "I" och låt maskinen köra i 5 till 10 sekunder.
4. Stäng spruthandtaget.
5. Vrid maskinens strömbrytare till "O/AV".
6. Dra ut nätkontakten ur uttaget endast när dina händer är torra.
7. Koppla bort vattentillflödet.
8. Öppna spolhandtaget tills maskinen är helt trycklös.
9. Skjut säkerhetslåset framåt för att låsa handsprutpistol.

Frostskydd

OBSERVERA

Frost förstör maskinen om den inte har tömts helt på vatten.

Förvara maskinen på en frostfri plats.

Om frostfri förvaring inte är möjlig:

1. Tappa ur vattnet.
2. Pumpa vanligt frostskyddsmedel genom maskinen.
3. Kör maskinen i högst 1 minut tills pumpen och ledningarna är tomma.

Hänvisning

Använd vanligt glykolbaserat frostskyddsmedel för motorfordon. Observera frostskyddsmedelstillverkarens anvisningar.

Transport

⚠ FÖRSIKTIGHET

Indikerar en potentiellt farlig situation som, om den inte undviks, kan resultera i mindre eller måttlig skada.

1. Tryck ned skjutbygeln och dra eller skjut apparaten.
2. Vid transport i fordon ska du säkra apparaten enligt riktlinjerna för att förhindra att den glider och tippar över.

Förvaring

⚠ FÖRSIKTIGHET

Risk för personskador, risk för materialskador.

Ta hänsyn till maskinens vikt vid förvaring.

1. Förvara endast maskinen inomhus.

Skötsel och underhåll

⚠ FARA

Risk för skador om maskinen startar plötsligt och på grund av elektrisk stöt.

Stäng av maskinen före alla arbeten och dra ur nätkontakten.

Säkerhetsinspektion/underhållsavtal

Du kan komma överens om en regelbunden säkerhetsinspektion med din återförsäljare eller ingå ett underhållsavtal. Låt oss ge dig råd.

Före användning

1. Kontrollera om anslutningskabeln är skadad och se till att kundtjänst eller en elektriker omedelbart byter ut en skadad kabel.
2. Kontrollera om högtrycksslangen är skadad och byt omedelbart ut en skadad högtrycksslang.
3. Kontrollera maskinens täthet. 3 droppar vatten per minut är tillåtna. Kontakta kundtjänst vid större läckage.

Varje vecka

1. Rengör silen i vattenanslutningen.

Rengör silen i vattenanslutningen

1. Skruva loss vattenfiltret.
2. Dra ut och rengör silen.

Bild D

Bild E

3. Sätt silen på plats.
4. Skruva vattenfiltret.

Bild F

Var 500:e drifttimme, minst en gång per år

1. Låt kundtjänst utföra underhåll på maskinen.
2. Byt olja.

Oljebyte

Hänvisning

Se avsnittet "Tekniska data" för oljevolymer och konstruktionstyp

1. Skruva loss oljeavtappnings- och påfyllningspluggen.
2. Tappa av oljan i en uppsamlingsbassäng.
3. Vänta tills oljan har tappats ut helt.
4. Skruva på oljeavtappningspluggen och dra åt den. Vridmoment 7...12 Nm.
5. Fyll på ny olja långsamt och luftbubblorna bör försvinna. Oljenivån måste vara i mitten av oljenivåfönstret.
6. Skruva på oljepåfyllningspluggen och dra åt den. Vridmoment 7...12 Nm.

Hjälp vid störningar

⚠ FARA

Risk för skador om maskinen startar plötsligt och på grund av elektrisk stöt.

Stäng av maskinen före alla arbeten och dra ur nätkontakten.

Elkomponenter får bara kontrolleras och repareras av en auktoriserad kundtjänst.

Uppsök en auktoriserad kundtjänst vid störningar som inte nämns i detta kapitel, om du är osäker eller om det uttryckligen anges.

Maskinen startar inte

- Kontrollera om strömkabeln är skadad.
- Kontrollera nätspänningen.
- Om maskinen överhettas:
 - a Ställ maskinens strömbytare på "O".
 - b Låt maskinen svalna i minst 15 minuter.
 - c Ställ strömbytaren på "I".
- Återställ maskinens strömbytare.

- Kontakta kundtjänst vid elektriska fel.

Inget tryck skapas i maskinen

- Kontrollera munstyckets storlek, nödvändig storlek anges i kapitlet "Tekniska data".
- Avlufta maskinen, se kapitlet "Avlufta maskinen".
- Rengör silen i vattenanslutningen.
- Kontrollera vattentillflödesmängden, nödvändig mängd anges i kapitlet "Tekniska data".
- Rengör munstycket.
- Kontakta kundtjänst vid behov.

Pumpen otät

Upp till 3 droppars vattenutträde per minut är tillåtet.

- Låt kundtjänst kontrollera maskinen vid större läckage.

Pumpen hackar

- Kontrollera vattenledningens täthet.
- Avlufta maskinen, se kapitlet "Avlufta maskinen".
- Kontakta kundtjänst vid behov.

För lite rengöringsmedeltillsats

- Fyll på skummunstyckets behållare.
- Stick in en större bländare i sugslangen.
- Kontrollera om det finns rengöringsmedelsavlagringar i sugslangen och skummunstycket. Avlägsna avlagringarna med ljummet vatten.

Tillbehör och reservdelar

Använd endast originaltillbehör och originalreservdelar, så att en säker och störningsfri drift av maskinen är garanterad.

Information om tillbehör och reservdelar finns på www.kaercher.com.

Garanti

I respektive land gäller de garantivillkor som publicerats av våra auktoriserade distributörer. Eventuella fel på maskinen repareras utan kostnad inom garantitiden, under förutsättning att de orsakats av ett material- eller tillverkningsfel. Vid frågor som gäller garantin ska du vända dig med kvitto till inköpsstället eller närmaste, auktoriserade kundtjänst. (Se baksidan för adress)

Tekniska data

		HD 6/15-4 M Classic	HD 7/11-4 M Classic	HD 7/18-4 M Classic	HD 9/20-4 M Classic	HD 10/21-4 M Classic
Elanslutning						
Spänning		220 - 240	220 - 240	380 - 415	380 - 415	380 - 415
Fas	~	1	1	3	3	3
Frekvens	Hz	50	50	50	50	50
Anslutningseffekt	kW	3,4	2,9	5,5	6,5	7,5
Kapslingsklass		IPX5	IPX5	IPX5	IPX5	IPX5
Nätsäkring (trög)	A	15	13	16	16	16
Förlängningskabel 30 m	mm ²	2,5	2,5	2,5	2,5	2,5
Maximalt tillåten nätimpedans	Ω	0,332	0,251	0,0858	0,238	0,231
Vattenanslutning						
Tilloppstryck (max.)	MPa (bar)	1,0 (10)	1,0 (10)	1,0 (10)	1,0 (10)	1,0 (10)
Tilloppstemperatur (max.)	°C	60	60	60	60	60
Tilloppsmängd (min.)	l/h (l/min)	900 (15)	1000 (16,7)	1000 (16,7)	1200 (20)	1300 (21,7)
Insugningshöjd (max.)	m	1,0	1,0	1,0	1,0	1,0
Effektdata maskin						
Standardmunstyckets munstycksstorlek		035	050	038	047	052
Transportmängd, vatten	l/h (l/min)	600 (10)	700 (11,7)	700 (11,7)	900 (15)	1000 (16,7)
Transportmängd, maximalt	l/h (l/min)	650 (10,8)	750 (12,5)	750 (12,5)	950 (15,8)	1050 (17,5)
Driftryck	MPa (bar)	3,5 (35)... 15 (150)	3,5 (35)... 11 (110)	3,5 (35)... 18 (180)	3,5 (35)... 20 (200)	3,5 (35)... 21 (210)
Driftsövertryck (max.)	MPa (bar)	19 (190)	15 (150)	22 (220)	24 (240)	25 (250)
Spolhandtagets rekylkraft	N	29	29	37	50	57
Mått och vikter						
Vikt	kg	52	52	58,2	63,5	67
Längd x bredd x höjd	mm	740x528x952	740x528x952	740x528x952	740x528x952	740x528x952
Oljemängd	ml	430	430	430	580	580
Oljetyper		15W40	15W40	15W40	15W40	15W40
Fastställda värden enligt EN 60335-2-79						
Hand-arm-vibrationsvärde	m/s ²	1,92	1,72	1,4	1,92	1,81
Osäkerhet K	m/s ²	0,3	0,3	0,3	0,3	0,3
Ljudtrycksnivå L _{pA}	dB(A)	75,3	75,3	77,1	74,3	78,1
Osäkerhet K _{pA}	dB(A)	2,5	2,5	2,5	2,5	2,5
Ljudeffektsnivå L _{WA} + Osäkerhet K _{WA}	dB(A)	91	91	92,8	90,1	93,8

Med förbehåll för tekniska ändringar.

* Förlängningskabel från nät till transformator / transformator till redskap

EU-försäkran om överensstämmelse

Härmed förklarar vi att nedan angiven maskin genom sin utformning och konstruktionstyp samt i det utförande som marknadsförs av oss uppfyller gällande grundläggande säkerhets- och hälsokrav i EU-direktivet. Denna försäkran upphör att gälla om maskinen ändras utan att detta har godkänts av oss.

Produkt: Högtrycksvävt

Typ: 1.367-xxx

Gällande EU-direktiv

2006/42/EG (+2009/127/EG)

2011/65/EU

2014/30/EU

2000/14/EG

2009/125/EG

Tillämpad(e) förordning(ar)

(EU) 2019/1781

Tillämpade harmoniserade standarder

EN 60335-1

EN 60335-2-79
 EN IEC 63000: 2018
 EN 55014-1: 2017 + A11: 2020
 EN 55014-2: 1997 + A1: 2001 + A2: 2008
 EN 61000-3-2: 2014
 EN 61000-3-3: 2013
 EN 61000-3-11: 2000
 EN 62233: 2008

Tillämpade nationella standarder

Tillämpad konformitetsbedömningsprocedur

2000/14/EG: Bilaga V

Ljudeffektsnivå dB(A)

HD 6/15-4 M Classic

Uppmätt: 89

Garanterad: 91

HD 7/11-4 M Classic

Uppmätt: 89

Garanterad: 91

HD 7/18-4 M Classic

Uppmätt: 90

Garanterad: 93

HD 9/20-4 M Classic

Uppmätt: 88

Garanterad: 90

HD 10/21-4 M Classic

Uppmätt: 91

Garanterad: 94

Undertecknande agerar på uppdrag av och med styrelsens godkännande.

H. Jenner

Chairman of the Board of Management

S. Reiser

Manager Regulatory Affairs & Certification

Dokumentationsbefullmäktigad:

S. Reiser

Alfred Kärcher SE & Co. KG

Alfred-Kärcher-Str. 28 - 40

D-71364 Winnenden (Germany)

Tfn: +49 7195 14-0

Fax: +49 7195 14-2212

Winnenden, 01.11.

Sisältö

Yleisiä ohjeita	53
Määräystenmukainen käyttö	53
Ympäristönsuojelu	53
Toimituksen sisältö	53
Turvallisuusohjeet.....	54
Käyttö	57
Turvallitteet.....	54
Laitteessa olevat symbolit	54
Laitteen kuvaus	54
Käyttöönotto	54
Käyttö	55
Käytön keskeyttäminen	55
Käytön lopettaminen.....	55
Pakkassuoja	55
Kuljetus.....	56
Varastointi	56
Hoitto ja huolto	56
Ohjeita häiriöissä.....	56

Lisävarusteet ja varaosat	56
Takuu.....	57
Tekniset tiedot	57
EU-vaatimustenmukaisuusvakuutus	58

Yleisiä ohjeita



Lue ennen laitteen ensimmäistä käyttöä tämä alkuperäinen käyttöohje ja mukana toimitetut turvallisuusohjeet. Menettele niiden mukaisesti.

Säilytä molemmat vihkoset myöhempää käyttöä tai seuraavaa omistajaa varten.

Määräystenmukainen käyttö

Käytä tätä korkeapainepesuria vain seuraaviin tehtäviin:

Puhdista koneet, ajoneuvot, rakennelmat, työkalut ja vastaavat esineet korkeapainesuihkulla.

Sitkeään likaan suosittelemme pyöriävä suulaketta, joka on erikoisvaruste.

Pyöriävä suulake sisältyy mallin HD...Plus toimitukseen.

HUOMIO

Likainen vesi johtaa ennenaikaiseen kulumiseen tai kerrostumiin laitteessa.

Syötä laitteeseen vain puhdasta vettä tai kierrätettyä vettä, joka ei ylitä seuraavia raja-arvoja:

- pH-arvo: 6,5...9,5
- Sähkönjohtavuus: tuoreveden johtavuus + 1200 µS/cm, enimmäisjohtavuus 2000 µS/cm
- Laskeutuvat aineet (näyttilavuus 1 l, laskeutumis aika 30 minuuttia): < 0,5 mg/l
- Suodatettavat aineet: < 50 mg/l, ei hankaavia aineita
- Hiilivedyt: < 20 mg/l
- Kloridit: < 300 mg/l
- Sulfaatti: < 240 mg/l
- Kalsium: < 200 mg/l
- Kokonaiskovuus: < 28 °dH, < 50° TH, < 500 ppm (mg CaCO₃/l)
- Rauta: < 0,5 mg/l
- Mangaani: < 0,05 mg/l
- Kupari: < 2 mg/l
- Aktiivikloori: < 0,3 mg/l
- Ei pahaa hajua

Ympäristönsuojelu



Pakkauksmateriaalit ovat kierrätettäviä. Hävitä pakkaukset ympäristöä säästäten.



Sähkö- ja elektroniikkalaitteet sisältävät arvokkaita kierrätettäviä materiaaleja tai rakenneosia kuten paristoja, akkuja tai öljyjä, jotka väärin käsiteltyinä tai väärin hävitettyinä voivat aiheuttaa

mahdollisia vaaroja ihmisten terveydelle ja ympäristölle. Nämä rakenneosat ovat kuitenkin välttämättömiä laitteen asianmukaisen toiminnan vuoksi. Tällä symbolilla merkityt laitteita ei saa hävittää kotitalousjätteenä.

Sisältöaineita koskevia ohjeita (REACH)

Päivitettyjä tietoja ainesosista löytyy osoitteesta:

www.kaercher.de/REACH

Toimituksen sisältö

Tarkasta pakkauksesta purkaessasi sisällön täydellisyys. Jos lisävarusteita puuttuu tai havaitset kuljetusvaurioita, ilmoita tästä jälleenmyyjälle.

Turvallisuusohjeet

- On tärkeää, että luet turvallisuusohjeet 5.951-949.0 ennen ensimmäistä käyttöönottoa.
- Noudata nestesuihkupesureita koskevia maakohtaisia määräyksiä.
- Noudata maakohtaisia tapaturmantorjuntamääräyksiä. Nestesuihkupuhdistimet on testattava säännöllisesti. Testitulokset on tallennettava kirjallisesti.
- Älä muokkaa laitetta tai sen lisävarusteita.

Turvalaitteet

⚠ VARO

Puuttuvat tai muutetut turvalaitteet

Turvalaitteet ovat sinun turvallisuuttasi varten. Älä koskaan muuta tai ohita turvalaitteita.

Turvalukko

Korkeapainepistooliin turvalukko estää laitteen tahattoman käynnistämisen.

Ylivuotoventtiili

Jos korkeapainepistooli on suljettu, ylivuotoventtiili avautuu ja koko vesimäärä virtaa takaisin pumpun imu- puolelle.

Ylivuotoventtiili on valmistajan asettama ja sinetöity. Asetuksen saa suorittaa vain asiakaspalvelu.

Laitteessa olevat symbolit



Älä kohdista korkeapainesuihkua ihmisiin, eläimiin, jännitteen alaisiin sähkölaitteisiin tai itse laitteeseen.

Suojaa laitetta pakkaselta.



Sovellettavien määräysten mukaan laitetta ei saa koskaan käyttää käyttövesiverkossa ilman järjestelmäerotinta. Varmista, että liittämä talosi vesijärjestelmään, jossa korkeapainepuhdistinta käytetään, on varustettu järjestelmäerottimella standardin EN 12729 tyyppiin BA mukaan. Järjestelmäerottimen läpi virrannut vesi luokitellaan juomakelvottomaksi. Liitä järjestelmäerotin aina vedentuloon, ei koskaan suoraan laitteeseen.



⚠ VAROITUS

Korkeapainevesisuihkun korkea suuttimen ulostulonopeus aiheuttaa korkean melutason, joka voi aiheuttaa epämukavuutta tai kuulovaurioita (esim. tinnitus) välittömässä läheisyydessä oleville henkilöille. Jatkuva korkea melutaso voi johtaa kuurouteen.

- Käytä määritettyä henkilökohtaista suo- javarustusta.
- Korkea melutaso voi heikentää äänellistä viestintää ja heikentää tai estää ky- kyäsi huomata varoitussignaaleja. Älä koskaan työskentele yksin. Toisen hen- kilön on oltava työalueen ulkopuolella.



⚠ VAROITUS

- Laitte on raskas ja sähköisessä ohjau- rasiassa on heikko liittämä moottoriin, jo- ten älä nosta konetta siitä kuljetuksen aikana.

Laitteen kuvaus

Kuva A

- 1 Virtakytin
- 2 Letkunpidin
- 3 Kaapelin koukku
- 4 Työntökahva
- 5 Ruiskuputken ja käsikäyttöisen ruiskupistoolin säilytyspaikka
- 6 Kansi
- 7 Varusteiden säilytys
- 8 Pyörät
- 9 Ylivuotoventtiili
- 10 Veden ulostulo
- 11 Veden sisääntulo
- 12 Suodatin
- 13 Öljyn tarkastusikkuna
- 14 Öljyn tyhjennystulppa
- 15 Öljyn täyttötulppa
- 16 Sähköinen ohjauksrasia
- 17 Kahvan kiinnikkeet
- 18 Ruuviliitännän osa
- 19 Suutin
- 20 Ruiskuputki
- 21 Käsikäyttöinen ruiskupistooli
- 22 Turvalukko
- 23 Laitekytkin
- 24 Korkeapaineletku

Käyttöönotto

Ensimmäinen käynnistys

⚠ VAARA

Loukkaantumisvaara sähköiskun johdosta

Anna vain valtuutetun teknisen asiantuntijan asentaa vesijohto, sähköliitännät ja korkeapaineverkko.

Purkaminen pakkauksesta

1. Tarkasta pakkauksen sisältö purkaessasi pakkauksen.
2. Ilmoita kuljetusvahingoista heti myyjälle.

Värikoodaus

- Puhdistusprosessin ohjauksosat ovat keltaisia.

Työntöaisan asentaminen

1. Aseta työntöaisa koneeseen.
2. Kiinnitä työntöaisa kiinnikkeillä.

Kuva B

Varusteiden asentaminen

1. Kiinnitä suutin ruiskuputkeen ruuviliitännän osan avulla.
 2. Yhdistä ruiskuputki käsikäyttöiseen ruiskupistooliin.
 3. Kytke korkeapaineletku veden ulosmenoon ja käsikäyttöiseen ruiskupistooliin.
- Kuva C**
4. Yhdistä sovitin veden tuloon.

Vesiliitäntä

Liitäntä vesijohtoon

⚠ **VAROITUS**

Likaisen veden paluuvirtauksen juomavesiverkkoon aiheuttama terveydellinen vaara.

Noudata vesiyhtiön määräyksiä.

Sovellettavien määräysten mukaisesti laitetta ei saa koskaan käyttää ilman järjestelmäerotinta juomavesiverkossa. Käytä KÄRCHERin järjestelmäerotinta tai vaihtoehtoisesti standardin EN 12729 tyyppi BA mukaista järjestelmäerotinta. Järjestelmäerotin kautta virrannut vesi ei enää ole juomakelpoista. Liitä järjestelmäerotin aina vedensyöttöön, ei koskaan suoraan laitteen vesiliitäntään.

1. Tarkasta vedensyötön tulopaine, tulolämpötila ja tulomäärä. Vaatimukset, katso kappale Tekniset tiedot.
2. Yhdistä järjestelmäerotin ja laitteen vesiliitäntä letkulla (vähimmäispituus 7,5 m, vähimmäishalkaisija 1").
Tuloletku ei sisälly toimitukseen.
3. Avaa veden tulo.

Veden imeminen säiliöstä

1. Kiinnitä imuletku (tilausnumero 4.440-207.0) ja suodatin (tilausnumero 4.730-012.0) vesiliitäntään.
2. Ilmaa laite.

Laitteen ilmanpoisto

1. Irrota suutin suihkuputkesta.
2. Anna laitteen käydä, kunnes ulos tulevassa vedessä ei ole kuplia.
3. Jos ilmanpoistossa on ongelmia, anna laitteen käydä 10 sekuntia ja kytke se sitten pois päältä. Toista menettely useita kertoja.
4. Kytke laite pois päältä.
5. Kiinnitä jälleen suutin.

Sähköliitäntä

⚠ **VAARA**

Loukkaantumisvaara sähköiskun johdosta

Liitä laite verkkovirtaan pistokkeella. Pysyvä liitäntä sähköverkkoon on kielletty. Pistoketta käytetään irrottamiseen verkkovirrasta.

Katso liitäntäarvot tyyppikilvestä tai teknisistä tiedoista.

1. Kelaajavirtajohto auki ja aseta se maahan.
2. Kytke virtapistoke pistorasiaan.

Käyttö

⚠ **VAARA**

Korkeapainevesisuihkun aiheuttama loukkaantumisvaara

Älä koskaan kiinnitä laitekytkintä käyttöasentoon.

Älä käytä korkeapainepistoolia, jos turvalukko on vaurioitunut.

Työnnä korkeapainepistoolin turvalukitusta eteenpäin aina ennen laitteella työskentelyä.

Korkeapainetoiminta

Huomautus

- *Laite on varustettu painekeytkimellä. Moottori käynnistyy vain, kun korkeapainepistooli on auki.*
 - *Korkeapaineletku tulee pitää poissa terävistä reunoista.*
 - *Servo-ohjaus on kielletty koneessa, sillä se voi johtaa ylivuodon suurempaan kulumiseen ja aiheuttaa vaurioita.*
1. Avaa vedensyöttö.
 2. Aseta laitekytkin asentoon "I".
 3. Avaa korkeapainepistoolin turvalukko.
 4. Suuntaa korkeapainepistooli puhdistettavaan kohteeseen.
 5. Avaa korkeapainepistooli ja aloita puhdistus.

Käyttö pesuaineella

Huomautus

Vaahputki (valinnainen) tarvitaan pesuaineen käyttöä varten.

⚠ **VAROITUS**

Puhdistusaineiden väärä käsittely

Terveydellinen vaara

Noudata puhdistusaineissa olevia turvaohjeita.

HUOMIO

Soveltamattomat puhdistusaineet

Laitteen ja puhdistettavien kohteiden vaurioituminen

Käytä vain KÄRCHERin hyväksymää puhdistusainetta.

Noudata puhdistusaineen mukana toimitettuja annostelusuosituksia ja ohjeita.

Käytä puhdistusaineita säästeliäästi ympäristön suojelemiseksi.

KÄRCHER-pesuaineet takaavat häiriöttömän toiminnan. Pyydä meiltä neuvontaa, tuoteluetteloamme tai pesuaineiden tietolehtiä.

1. Täytä pesuaine vaahputken säiliöön. (Noudata pesuainepullossa olevia annosteluohjeita.)

Suosittelut puhdistusmenetelmät

1. Suihkuta puhdistusainetta hieman kuivalle pinnalle ja anna vaikuttaa (ei kuivua).
2. Huuhtele lika pois korkeapainesuihkulla.

Käytön keskeyttäminen

1. Vapauta laitekytkin ja laite kytkeytyy pois päältä.
2. Vedä laitekytkintä ja laite kytkeytyy uudelleen päälle.

Käytön lopettaminen

1. Sulje veden tulo.
2. Avaa korkeapainepistooli.
3. Aseta laitekytkin asentoon "I" ja anna laitteen käydä 5–10 sekuntia.
4. Sulje korkeapainepistooli.
5. Käännä laitekytkin asentoon "O/OFF".
6. Vedä verkkopistoke pistorasian vain kuivin käsin.
7. Katkaise veden tulo.
8. Avaa korkeapainepistooli, kunnes laitteesta on paineet täysin alennettu.
9. Työnnä turvalukkoa eteenpäin käsikäyttöisen ruiskupistoolin lukitsemiseksi.

Pakkasuoja

HUOMIO

Jäätyminen rikkoo laitteen, jos vettä ei ole poistettu kokonaan.

Säilytä laite paikassa, jossa se ei pääse jäätymään.

Jos jäätymiseltä suojattu säilytys ei ole mahdollista:

1. Laske vesi pois.
2. Pumpkaa laitteen läpi tavallista pakkasuoja-ainetta.
3. Anna laitteen käydä enintään 1 minuutti, kunnes pumppu ja letkut ovat tyhjiä.

Huomautus

Käytä tavanomaista ajoneuvoille tarkoitettua pakkasuoja-ainetta, jossa on glykolia. Noudata pakkasuoja-aineen valmistajan antamia käsittelyohjeita.

Kuljetus

⚠ VARO

Ilmoittaa mahdollisesta vaarallisesta tilanteesta, ja jos sitä ei vältetä, se voi aiheuttaa lievän tai kohtalaisen vamman.

1. Paina työntöaisa alas ja vedä tai työnnä laitetta.
2. Kun kuljetat laitetta ajoneuvoissa, kiinnitä se ohjeistettujen mukaisesti liukumisen ja kaatumisen estämiseksi.

Varastointi

⚠ VARO

Loukkaantumisvaara, vaurioitumisvaara.

Huomioi varastoitaessa laitteen paino.

1. Säilytä laite vain sisätiloissa.

Hoito ja huolto

⚠ VAARA

Odottamatta käynnistyvä laite ja sähköisku aiheuttavat loukkaantumisvaaran.

Kytke laite pois päältä ennen kaikkia laitteella tehtäviä töitä ja irrota verkkopistoke.

Turvataarkastus/huoltosopimus

Voit sopia jälleenmyyjän kanssa säännöllisestä turvataarkastuksesta tai tehdä huoltosopimuksen. Kysy ohjeita.

Aina ennen käyttöä

1. Tarkasta, onko liitäntäkaapelissa vaurioita. Vaihdata vaurioitunut kaapeli välittömästi valtuutetulla asiakaspalvelulla tai sähköalan ammattilaisella.
2. Tarkasta, onko korkeapaineletkussa vaurioita. Vaihda vaurioitunut korkeapaineletku välittömästi.
3. Tarkasta laitteen tiiviys. 3 pisaraa vettä minuutissa on sallittu. Jos vuoto on merkittävä, ota yhteyttä asiakaspalveluun.

Viikoittain

1. Puhdista vesiliitäntän siivillä.

Vesiliitäntän seulan puhdistaminen

1. Kierrä vesisuodatin irti.
 2. Vedä seula ulos ja puhdista se.
- Kuva D**
Kuva E
3. Pane seula takaisin paikalleen.
 4. Kierrä vesisuodatin paikalleen.
- Kuva F**

500 käyttötunnin välein, vähintään vuosittain

1. Huollata laite asiakaspalvelulla.
2. Vaihda öljy.

Öljyn vaihtaminen

Huomautus

Katso öljyn määrä ja tyyppi Tekniset tiedot -osioista

1. Kierrä öljyntyhjennys- ja täyttötulppa irti.
2. Valuta öljy keräysaltaaseen.
3. Odota, kunnes öljy on kokonaan valunut.
4. Kierrä öljyntyhjennystulppa paikalleen ja kiristä se. Vääntömomentti 7–12 Nm.
5. Lisää uusi öljy hitaasti ja ilmapuolien pitäisi poistua. Öljymäärän on oltava keskellä öljymäärän tarkastussikkunaa.
6. Kierrä öljyntäyttötulppa paikalleen ja kiristä se. Vääntömomentti 7–12 Nm.

Ohjeita häiriöissä

⚠ VAARA

Odottamatta käynnistyvä laite ja sähköisku aiheuttavat loukkaantumisvaaran.

Kytke laite pois päältä ennen kaikkia laitteella tehtäviä töitä ja irrota verkkopistoke.

Anna vain valtuutetun asiakaspalvelun tarkastaa ja korjata sähköosat.

Ota yhteyttä valtuutettuun asiakaspalveluun sellaisten häiriöiden tapauksessa, joita ei ole mainittu tässä kappaleessa, epäselvyyksien tapauksessa ja jos niin on nimettömään ohjeistettu.

Laite ei käynnisty

- Tarkasta virtajohto vaurioiden varalta.
- Tarkasta verkkojännite.
- Jos laite ylikuumentuu:
 - a Aseta laitekytkin asentoon "O".
 - b Anna laitteen jäähtyä vähintään 15 minuuttia.
 - c Aseta virtakytkin asentoon "I".
- Palauta laitekytkin.
- Ota yhteyttä asiakaspalveluun sähkövikojen sattuessa.

Laitteeseen ei muodostu painetta

- Tarkista suuttimen koko. Vaaditut koot, katso kappale Tekniset tiedot.
- Ilmaa laite, katso kappale Laitteen ilmanpoisto.
- Puhdista vesiliitäntän siivillä.
- Tarkista veden tulomäärä. Vaaditut määrät, katso kappale Tekniset tiedot.
- Puhdista suutin.
- Ota tarvittaessa yhteyttä asiakaspalveluun.

Pumppu vuotaa

Enintään 3 pisaraa vettä minuutissa on sallittu.

- Jos laite vuotaa tätä enemmän, anna asiakaspalvelun tarkastaa se.

Pumppu nakuttaa

- Tarkasta vesijohdon tiiviys.
- Ilmaa laite, katso kappale Laitteen ilmanpoisto.
- Ota tarvittaessa yhteyttä asiakaspalveluun.

Puhdistusainetta liian vähän

- Täytä vaahtosuuttimen säiliö.
- Aseta suurempi läppä imuletkuun.
- Tarkista, onko imuletkussa ja vaahtosuuttimessa puhdistusainekerrostumia. Poista kerrostumat haalealla vedellä.

Lisävarusteet ja varaosat

Käytä vain alkuperäisiä lisävarusteita ja alkuperäisiä varaosia, sillä ne varmistavat laitteen turvallisen ja häiriötömän käytön.

Tietoja lisävarusteista ja varaosista löytyy osoitteesta www.kaercher.com.

Takuu

Jokaisessa maassa ovat voimassa vastaavan myyntiyhtiön julkaisemat takuehdot. Korjaamme laitteessa mahdollisesti ilmenevät häiriöt takuuajan kuluessa makсутta, jos häiriöiden syynä ovat olleet materiaali- tai val-

mistusvirheet. Takuutapauksessa pyydämme ottamaan yhteyttä ostotositteen kanssa jälleenmyyjään tai lähimpään valtuutettuun asiakaspalveluun.
(Osoite, katso takasivu)

Tekniset tiedot

		HD 6/15-4 M Classic	HD 7/11-4 M Classic	HD 7/18-4 M Classic	HD 9/20-4 M Classic	HD 10/21-4 M Classic
Sähköliitäntä						
Jännite		220 - 240	220 - 240	380 - 415	380 - 415	380 - 415
Vaihe	~	1	1	3	3	3
Taajuus	Hz	50	50	50	50	50
Liitäntäteho	kW	3,4	2,9	5,5	6,5	7,5
Kotelointiluokka		IPX5	IPX5	IPX5	IPX5	IPX5
Verkkosulake (hidas)	A	15	13	16	16	16
Jatkojohto 30 m	mm ²	2,5	2,5	2,5	2,5	2,5
Suurin sallittu verkon impedanssi	Ω	0,332	0,251	0,0858	0,238	0,231
Vesiliitäntä						
Tulopaine (enint.)	MPa (bar)	1,0 (10)	1,0 (10)	1,0 (10)	1,0 (10)	1,0 (10)
Tulolämpötila (enint.)	°C	60	60	60	60	60
Tulomäärä (väh.)	l/h (l/min)	900 (15)	1 000 (16,7)	1 000 (16,7)	1 200 (20)	1 300 (21,7)
Imunostokorkeus (enint.)	m	1,0	1,0	1,0	1,0	1,0
Laitteen teh tiedot						
Vakiosuuttimen suutinkoko		035	050	038	047	052
Pumppausmäärä, vesi	l/h (l/min)	600 (10)	700 (11,7)	700 (11,7)	900 (15)	1 000 (16,7)
Pumppausmäärä, enintään	l/h (l/min)	650 (10,8)	750 (12,5)	750 (12,5)	950 (15,8)	1 050 (17,5)
Käyttöpaine	MPa (bar)	3,5 (35)... 15 (150)	3,5 (35)... 11 (110)	3,5 (35)... 18 (180)	3,5 (35)... 20 (200)	3,5 (35)... 21 (210)
Käyttöpaine (enint.)	MPa (bar)	19 (190)	15 (150)	22 (220)	24 (240)	25 (250)
Käsiruiskupistoolin rekyylivoima	N	29	29	37	50	57
Mitat ja painot						
Paino	kg	52	52	58,2	63,5	67
Pituus x leveys x korkeus	mm	740x528x952	740x528x952	740x528x952	740x528x952	740x528x952
Öljymäärä	ml	430	430	430	580	580
Öljyalaatu		15W40	15W40	15W40	15W40	15W40
Määritetyt arvot EN 60335-2-79 mukaan						
Käsi-käsivarsi-tärinäarvo	m/s ²	1,92	1,72	1,4	1,92	1,81
Epävarmuus K	m/s ²	0,3	0,3	0,3	0,3	0,3
Äänenpainetaso L _{pA}	dB(A)	75,3	75,3	77,1	74,3	78,1
Epävarmuus K _{pA}	dB(A)	2,5	2,5	2,5	2,5	2,5
Äänen tehotaso L _{WA} + epävarmuus K _{WA}	dB(A)	91	91	92,8	90,1	93,8

Oikeus teknisiin muutoksiin pidätetään.

* Jatkokaapecti verkkovirrasta muuntajaan / muuntajasta laitteeseen

EU- vaatimustenmukaisuusvakuutus

Täten vakuutamme, että jäljempänä kuvattu kone vastaa suunnittelultaan ja rakenteeltaan sekä meidän markkinoille tuomanamme mallina EU-direktiivien olennaisia turvallisuus- ja terveysvaatimuksia. Jos konetta muutetaan ilman meidän hyväksyntäämme, tämän vakuutuksen voimassaolo raukeaa.

Tuote: Painepesuri

Tyyppi: 1.367-xxx

Sovellettavat EU-direktiivit

2006/42/EY (+2009/127/EY)

2011/65/EU

2014/30/EU

2000/14/EY

2009/125/EY

Sovellettu asetukset (sovelletut asetukset)

(EU) 2019/1781

Sovelletut yhdenmukaistetut standardit

EN 60335-1

EN 60335-2-79

EN IEC 63000: 2018

EN 55014-1: 2017 + A1: 2020

EN 55014-2: 1997 + A1: 2001 + A2: 2008

EN 61000-3-2: 2014

EN 61000-3-3: 2013

EN 61000-3-11: 2000

EN 62233: 2008

Sovelletut kansalliset standardit

-

Sovellettu vaatimustenmukaisuuden arviointimenetelmä

2000/14/EY: liite V

Äänen tehotosa dB(A)

HD 6/15-4 M Classic

Mitattu: 89

Taattu: 91

HD 7/11-4 M Classic

Mitattu: 89

Taattu: 91

HD 7/18-4 M Classic

Mitattu: 90

Taattu: 93

HD 9/20-4 M Classic

Mitattu: 88

Taattu: 90

HD 10/21-4 M Classic

Mitattu: 91

Taattu: 94

Allekirjoittaneet toimivat yrityksen johtokunnan puolesta ja sen valtakirjalla.

H. Jenner

Chairman of the Board of Management

S. Reiser

Manager Regulatory Affairs & Certification

Dokumentointivastaava:

S. Reiser

Alfred Kärcher SE & Co. KG

Alfred-Kärcher-Str. 28 - 40

71364 Winnenden (Germany)

Puh.: +49 7195 14-0

Faksi: +49 7195 14-2212

Winnenden, 1.11.

Indhold

Generelle merknader	58
Forskriftsmessig bruk	58
Miljøvern	59
Leveringsomfang	59
Sikkerhetsinstruksjoner	59
Drift	62
Sikkerhetsinnretninger	59
Symboler på enheten	59
Beskrivelse av enheten	59
Igangsetting	60
Drift	60
Avbryt driften	60
Etterarbeid	61
Frostbeskyttelse	61
Transport	61
Lagring	61
Stell og vedlikehold	61
Utbedring av feil	61
Tilbehør og reservedeler	62
Garanti	62
Tekniske spesifikasjoner	62
EU-samsvarserklæring	63
EU-samsvarserklæring	66

Generelle merknader



Les denne oversettelsen av den originale driftsveiledningen før apparatet tas i bruk første gang, og følg de vedlagte sikkerhetsanvisningene. Følg anvisningene. Oppbevar begge heftene til senere bruk eller for annen eier.

Forskriftsmessig bruk

Denne høytrykksvaskeren skal kun brukes til følgende arbeid:

Rengjør maskiner, kjøretøy, byggverk, verktøy og lignende objekter med høytrykksstrålen.

For vanskelige flekker anbefaler vi et rotormunnstykke som spesialtilbehør.

For HD...Plus er et rotormunnstykke del av leveringsinnholdet.

OBS

Skittent vann fører til tidligere slitasje eller avleiringer i apparatet.

Forsyn apparatet kun med rent vann eller resirkulert vann, ikke overskrid følgende grenseverdier:

- pH-verdi: 6,5...9,5
- elektrisk ledeevne: Ledeevne for ferskvann + 1200 µS/cm, maks. ledeevne 2000 µS/cm
- sedimenterbare stoffer (prøvevolum 1 l, bunnfellingstid 30 minutter): < 0,5 mg/l
- stoffer som kan filtreres ut: < 50 mg/l, ingen slipe-midler
- Hydrokarboner: < 20 mg/l
- Klorid: < 300 mg/l
- Sulfat: < 240 mg/l
- Kalsium: < 200 mg/l
- Total hardhet: < 28 °dH, < 50° TH, < 500 ppm (mg CaCO₃/l)
- Jern: <0,5 mg/l
- Mangan: < 0,05 mg/l
- Kobber: < 2 mg/l
- Aktivt klor: < 0,3 mg/l

- fritt for fæle lukter

Miljøvern



Materialet i emballasjen kan resirkuleres. Kvitt deg med emballasjen på en miljøvennlig måte.



Elektriske og elektroniske apparater inneholder verdifulle resirkulerbare materialer og ofte deler som batterier, batteripakker eller olje. Disse kan utgjøre en potensiell fare for helse og miljø ved feil bruk eller feil avfallsbehandling. Disse delene er imidlertid nødvendige for korrekt drift av apparatet. Apparater merket med dette symbolet skal ikke kastes i husholdningsavfallet.

Anvisninger om innhold (REACH)

Aktuell informasjon om innholdsstoffene finner du på: www.kaercher.de/REACH

Leveringsomfang

Kontroller at innholdet i pakken er komplett når du pakker ut. Manglende tilbehør eller transportskader skal meldes til forhandleren.

Sikkerhetsinstruksjoner

- Det er viktig at du leser sikkerhetsinstruksjonene 5.951-949.0 før første igangkjøring.
- Følg gjeldende nasjonale forskrifter for høytrykksvaskere.
- Følg gjeldende nasjonale forskrifter om forebygging av ulykker. Høytrykksvaskere må testes regelmessig. Testresultatet må registreres skriftlig.
- Ikke endre enheten eller tilbehøret.

Sikkerhetsinnretninger

⚠ FORSIKTIG

Manglende eller endrede sikkerhetsinnretninger
Sikkerhetsinnretningene tjener til din egen sikkerhet. Du må aldri forandre eller omgå sikkerhetsinnretninger.

Sikkerhetslås

Sikkerhetslåsen på høytrykkspistolen hindrer at apparatet slås på utilsiktet.

Overløpsventil

Hvis høytrykkspistolen er lukket, åpnes overløpsventilen og hele vannvolumet vil strømme tilbake til pumpens sugeside.

Overløpsventilen er stilt inn av produsenten og forseglet. Innstilling skal bare utføres av kundeservice.

Symboler på enheten



Ikke rett høytrykksstrålen mot personer, dyr, strømførende elektrisk utstyr eller selve enheten.

Beskytt enheten mot frost.



I henhold til gjeldende forskrifter må enheten aldri brukes med vannforsyngsnettet uten beskyttelsesutstyr. Sørg for at tilkoblingen til vannuttaket ditt, som høytrykksvaskeren drives med, er utstyrt med en systemseparator i henhold til EN 12729 type BA. Vann som har strømmet gjennom en systemseparator, er klassifisert som udrikelig. Koble alltid sikkerhetsutstyret til vanninntaket og aldri direkte til enheten.



⚠ ADVARSEL

Den høye dyseutløps hastigheten til høytrykksvannstrålen resulterer i et høyt støynivå som kan forårsake ubehag eller hørselsskader (f.eks. tinnitus) for personer i umiddelbar nærhet. Et kontinuerlig høyt støynivå kan føre til døvhets.

- *Bruk det foreskrevne personlige verneutstyret.*
- *Høye støynivåer kan svekke vokalkommunikasjon og svekke eller hindre din evne til å oppfatte akustiske varselsignaler. Arbeid aldri alene. En annen person må være til stede utenfor arbeidsområdet.*



⚠ ADVARSEL

- *Apparatet er tungt, og den elektriske kontrollboksen har svak forbindelse med motoren, så ikke løft maskinen etter den ved transport.*

Beskrivelse av enheten

Figur A

- ① Strømbryter
- ② Slangeholder
- ③ Kabelkrok
- ④ Skyvehåndtak
- ⑤ Oppbevaring for sprøytelanse og avtrekkerpistol
- ⑥ Deksel
- ⑦ Oppbevaring av tilbehør
- ⑧ Hjul
- ⑨ Avlaster
- ⑩ Vannuttak
- ⑪ Vanninntak
- ⑫ Filter
- ⑬ Oljenivåvindu
- ⑭ Oljetappeplugg
- ⑮ Oljepåfyllingsplugg
- ⑯ Elektrisk kontrollboks
- ⑰ Fester for håndtak
- ⑱ Skrukoblingsdel
- ⑲ Munnstykke
- ⑳ Spraylanse
- ㉑ Spraypistol

- 22 Sikkerhetslås
- 23 Utløser
- 24 Høytrykkslange

Igangsetting

Første oppstart

⚠ FARE

Fare for personskader på grunn av elektrisk støt
La kun autoriserte tekniske spesialister installere vannforsyning, elektriske tilkoblinger og høytrykksnettverk.

Utpakking

- Kontroller pakningsinnholdet når du pakker ut apparatet.
- Informér forhandleren umiddelbart ved ev. transportskader.

Fargekoding

- Kontrollelementene for rengjøringsprosessen er gule.

Installering av skyvehåndtak

- Sett skyvehåndtaket inn i maskinen.
- Fest skyvehåndtaket ved festene.

Figur B

Installering av tilbehør

- Fest munnstykket på sprøytelansen med skrukoblingsdelen.
- Koble sprøytelansen til spraypistolen.
- Koble høytrykkslangen til vannutløpet og spraypistolen.

Figur C

- Koble adapteren til vanninntaket.

Vanntilkobling

Tilkobling til en vannledning

⚠ ADVARSEL

Helsefare fra retur av skittent vann til drikkevannsnettet.

Ta hensyn til forskriftene fra vannverket.

I henhold til gyldige forskrifter må apparatet aldri brukes på drikkevannsnettet uten systemskille. Bruk en systemskiller fra KÄRCHER eller alternativt en systemskiller i henhold til NS-EN 12729 type BA. Vann som har gått gjennom en systemskiller, er ikke lenger klassifisert som drikkevann. Koble alltid systemskilleren til vannforsyningen, aldri direkte til apparatets vanntilkobling.

- Kontroller vannforsyningen for tilførselstrykk, tilførseltemperatur og tilførselsmengde. For kravene, se avsnittet "Tekniske spesifikasjoner".
- Koble systemskilleren og apparatets vanntilkobling til en slange (min. lengde 7,5 m, min. diameter 1"). Tilførselslangen er ikke del av leveringsinnholdet.
- Åpne vanntilførselen.

Suge vann fra beholder

- Skrusugeslangen (ordrenummer 4.440-207.0) og filteret (ordrenummer 4.730-012.0) på vanntilkoblingen.
- Luft ut apparatet.

Luft ut apparatet

- Skrusunnstykket fra lansen.
- La apparatet gå til vannet kommer ut uten bobler.
- Ved luftproblemer må apparatet kjøres i 10 sekunder, deretter slås av. Gjenta prosessen flere ganger.

- Slå av apparatet.
- Skrupå munnstykket igjen.

Elektrisk tilkobling

⚠ FARE

Fare for personskader på grunn av elektrisk støt
Bruk en plugg for å koble enheten til strømmettet. Permanent tilkobling til strømmettet er forbudt. Pluggen brukes til frakobling fra strømmettet.

Se typeskiltet eller tekniske data for tilkoblingsverdier.

- Trekk ut strømkabelen og plasser den på bakken.
- Sett strømpluggen inn i stikkkontakten.

Drift

⚠ FARE

Fare for skade fra høytrykksvannstrålen

Fest aldri avtrekkeren i aktivert posisjon.

Ikke bruk høytrykkspistolen når sikkerhetslåsen er skadet.

Hver gang du skal starte arbeidet med enheten, må høytrykkspistolens sikkerhetslås skyves fremover først.

Høytrykksdrift

Merknad

- Enheten er utstyrt med en trykkbryter. Motoren starter ikke før høytrykkspistolen er åpen.
 - Høytrykkslangen bør holdes unna skarpe kanter.
 - Servokontrollen er forbudt i maskinen, da det kan føre til høyere slitasje på overløpet og forårsake skader.
- Åpne vannforsyningen.
 - Sett strømbryteren på "I".
 - Åpne sikkerhetslåsen på høytrykkspistolen.
 - Rett høytrykkspistolen mot gjenstanden som skal rengjøres.
 - Åpne høytrykkspistolen og start rengjøringen.

Drift med vaskemiddel

Merknad

En skumlanse (valgfri) trengs for drift med vaskemiddel.

⚠ ADVARSEL

Feil omgang med rengjøringsmidler

Helsefare

Følg sikkerhetsanvisningene for rengjøringsmiddelet.

OBS

Uegnede rengjøringsmidler

Skade på apparatet og objektene som skal rengjøres
Bruk kun rengjøringsmidler som er godkjent av KÄRCHER.

Følg doseringsanbefalingene og anvisningene som følger med rengjøringsmiddelet.

Vær sparsommelig i bruken av rengjøringsmidler for å skåne miljøet.

KÄRCHER-vaskemidler sikrer feilfri drift. Be om en konsultasjon, eller bestill katalogen vår eller informasjonsarkene for vaskemiddelet.

- Fyll vaskemiddelet i beholderen for skumlansen. (Følg doseringsinstruksjonene på vaskemiddelflasken.)

Anbefalt rengjøringsmetode

- Spray rengjøringsmiddelet sparsommelig på den tørre overflaten og la det virke litt (ikke tørke).
- Spyl det løsnede smusset av med høytrykksstrålen.

Avbryt driften

- Slipp avtrekkeren, så slår enheten seg av.
- Trykk på avtrekkeren, så slår enheten seg på igjen.

Etterarbeid

1. Steng av vanninntaket.
2. Åpne høytrykkspistolen.
3. Sett strømbryteren på "I" og la enheten gå i 5 til 10 sekunder.
4. Lukk høytrykkspistolen.
5. Vri strømbryteren til «O/OFF».
6. Trekk støpselet ut av stikkkontakten kun med tørre hender.
7. Koble fra vanninntaket.
8. Åpne høytrykkspistolen til enheten er helt uten trykk.
9. Skyv sikkerhetslåsen forover for å låse spraypistolen.

Frostbeskyttelse

OBS

Frost ødelegger apparatet hvis det ikke er helt tomt for vann.

Oppbevar apparatet på et frostfritt sted.

Hvis frostfri oppbevaring ikke er mulig:

1. Tapp ut vannet.
2. Pump vanlig frostbeskyttelsesmiddel gjennom apparatet.
3. Kjør apparatet i maks. 1 minutt til pumpen og ledningene er tomme.

Merknad

Bruk vanlig frostbeskyttelsesmiddel basert på glykol for biler. Ta hensyn til håndteringsforskriftene fra produsenten av frostbeskyttelsesmiddel.

Transport

⚠ FORSIKTIG

Indikerer en potensielt farlig situasjon som, hvis den ikke unngås, kan resultere i mindre eller moderate skader.

1. Trykk skyvehåndtaket ned og trekk eller skyv apparatet.
2. Ved transport i kjøretøy må du sikre apparatet i henhold til retningslinjene for å unngå at det sklir og veltet.

Lagring

⚠ FORSIKTIG

Fare for personskader, fare for materielle skader.

Ta hensyn til apparatets vekt ved lagring.

1. Oppbevar apparatet kun innendørs.

Stell og vedlikehold

⚠ FARE

Fare for personskade ved å la maskinen gå uten tilsyn og ved elektrisk støt.

Slå apparatet av før alt arbeid og trekk ut støpselet.

Sikkerhetsinspeksjon/vedlikeholdskontrakt

Du kan avtale regelmessig sikkerhetsinspeksjon med forhandleren din, eller inngå en vedlikeholdskontrakt. Snakk med dem for råd.

Før hver bruk

1. Kontroller strømledningen for skader, skadet ledning må skiftes ut av en autorisert kundeservice eller et elektrofirma.
2. Kontroller høytrykkslangens for skader, skadde høytrykksledninger må skiftes ut.

3. Kontroller om apparatet er tett. 3 dråper vann per minutt er tillatt. Hvis det lekker mer enn det, må du kontakte kundeservice.

Ukentlig

1. Rengjør silen i vanntilkoblingen.

Rengjør silen i vanntilkoblingen

1. Skru av vannfilteret.
2. Trekk ut og rengjør silen.

Figur D

Figur E

3. Sett silen på plass.
4. Skru vannfilteret.

Figur F

Hver 500. driftstime, minst årlig

1. La kundeservice utføre vedlikehold på apparatet.
2. Skift olje.

Oljeskift

Merknad

Se avsnittet «Tekniske data» for oljevolum og -type

1. Skru ut oljetappen og fyllpluggen.
2. Tøm oljen i en oppsamlingsbeholder.
3. Vent til oljen er helt tappet ut.
4. Skru på oljetappepluggen og stram den. Dreiemoment 7...12 Nm.
5. Fyll sakte på ny olje, så skal luftboblene gå ut. Oljenivået må være midt i oljenivåvinduet.
6. Skru på oljefyllepluggen og stram den. Dreiemoment 7...12 Nm.

Utbedring av feil

⚠ FARE

Fare for personskade ved å la maskinen gå uten tilsyn og ved elektrisk støt.

Slå apparatet av før alt arbeid og trekk ut støpselet.

La autorisert kundeservice kontrollere de elektriske komponentene og reparere dem.

Oppsøk en autorisert kundeservice ved feil som ikke er oppført i dette kapittelet, i tvilstilfeller og når det uttrykkelig oppfordres til det.

Enheten starter ikke

- Sjekk om strømkabelen er skadet.
- Sjekk nettspenningen.
- Hvis enheten overoppheves:
 - a Still inn strømbryteren til «O».
 - b La enheten avkjøles i minst 15 minutter.
 - c Sett strømbryteren på "I".
- Tilbakestill strømbryteren.
- Kontakt kundeservice ved elektriske feil.

Apparatet bygger ikke opp trykk

- Kontroller størrelsen på munestykket, nødvendige størrelser finner du i kapittelet "Tekniske spesifikasjoner".
- Luft ut apparatet, se kapittelet "Luft ut apparatet".
- Rengjør silen i vanntilkoblingen.
- Kontroller vannfyllingsmengden, for nødvendig mengde, se kapittelet "Tekniske spesifikasjoner".
- Rengjør munestykket.
- Oppsøk kundeservice ved behov.

Pumpen er ikke tett

Opp til 3 dråper vannlekkasje per minutt er tillatt.

- Ved større lekkasje må apparatet kontrolleres av kundeservice.

Pumpen banker

- Kontroller at vannledningen er tett.

- Luft ut apparatet, se kapittelet "Lufte ut apparatet".
- Oppsøk kundeservice ved behov.

For lav innblanding av rengjøringsmiddel

- Etterfyll beholderen til skummunnstykket.
- Sett en større blende på sugeslangen.
- Kontroller sugeslangen og skummunnstykket for avleiringer av rengjøringsmiddel. Fjern avleiringer med lukent vann.

Tilbehør og reservedeler

Bruk bare originalt tilbehør og originale reservedeler; de garanterer for en sikker og problemfri drift av apparatet.

Informasjon om tilbehør og reservedeler finner du på www.kaercher.com.

Garanti

Vår ansvarlige salgsorganisasjon for de enkelte land har utgitt garantibetingelsene som gjelder i det aktuelle landet. Eventuelle feil på apparatet repareres gratis i garantitiden dersom disse kan føres tilbake til material- eller produksjonsfeil. Ved behov for garantireparasjoner bes du henvende deg til din forhandler eller nærmeste autoriserte kundeservice og fremvise kjøpskvitteringen. (Se adresse på baksiden)

Tekniske spesifikasjoner

		HD 6/15-4 M Classic	HD 7/11-4 M Classic	HD 7/18-4 M Classic	HD 9/20-4 M Classic	HD 10/21-4 M Classic
Elektrisk tilkobling						
Spenning		220 - 240	220 - 240	380 - 415	380 - 415	380 - 415
Fase	~	1	1	3	3	3
Frekvens	Hz	50	50	50	50	50
Tilkoblingskapasitet	kW	3,4	2,9	5,5	6,5	7,5
Beskyttelsesgrad		IPX5	IPX5	IPX5	IPX5	IPX5
Nettsikring (treg)	A	15	13	16	16	16
Skjøteledning 30 m	mm ²	2,5	2,5	2,5	2,5	2,5
Maks. tillatt nettimpedans	Ω	0,332	0,251	0,0858	0,238	0,231
Vanntilkobling						
Tilførselstrykk (maks.)	MPa (bar)	1,0 (10)	1,0 (10)	1,0 (10)	1,0 (10)	1,0 (10)
Tilførseltemperatur (maks.)	°C	60	60	60	60	60
Tilførselsmengde (min.)	l/h (l/min)	900 (15)	1000 (16,7)	1000 (16,7)	1200 (20)	1300 (21,7)
Innsugingshøyde (maks.)	m	1,0	1,0	1,0	1,0	1,0
Effektspesifikasjoner apparat						
Dysetørrelse på standarddy- sen		035	050	038	047	052
Transportmengde, vann	l/h (l/min)	600 (10)	700 (11,7)	700 (11,7)	900 (15)	1000 (16,7)
Transportmengde maks.	l/h (l/min)	650 (10,8)	750 (12,5)	750 (12,5)	950 (15,8)	1050 (17,5)
Driftstrykk	MPa (bar)	3,5 (35)... 15 (150)	3,5 (35)... 11 (110)	3,5 (35)... 18 (180)	3,5 (35)... 20 (200)	3,5 (35)... 21 (210)
Driftsovertrykk (maks.)	MPa (bar)	19 (190)	15 (150)	22 (220)	24 (240)	25 (250)
Rekylkraften til høytrykkspisto- len	N	29	29	37	50	57
Mål og vekt						
Vekt	kg	52	52	58,2	63,5	67
Lengde x bredde x høyde	mm	740x528x952	740x528x952	740x528x952	740x528x952	740x528x952
Oljemengde	ml	430	430	430	580	580
Oljetyper		15W40	15W40	15W40	15W40	15W40
Registrerte verdier mht. EN 60335-2-79						
Hånd-arm-vibrasjonsverdi	m/s ²	1,92	1,72	1,4	1,92	1,81
Usikkerhet K	m/s ²	0,3	0,3	0,3	0,3	0,3
Lydtrykknivå L _{pA}	dB(A)	75,3	75,3	77,1	74,3	78,1
Usikkerhet K _{pA}	dB(A)	2,5	2,5	2,5	2,5	2,5

	HD 6/15-4 M Classic	HD 7/11-4 M Classic	HD 7/18-4 M Classic	HD 9/20-4 M Classic	HD 10/21-4 M Classic
Lydeffektnivå L_{WA} + usikkerhet dB(A) K_{WA}	91	91	92,8	90,1	93,8

Med forbehold om tekniske endringer.

* Forlængelseskabel strøm til transformator / transformator til apparat

EU-samsvarserklæring

Vi erklærer herved at maskinen beskrevet nedenfor på grunn av design og konstruksjon, samt i versjonen som vi har markedsført, oppfyller de relevante grunnleggende helse- og sikkerhetskravene i EU-direktivene.

Endringer på maskinen uten avtale med oss, gjør at denne erklæringen blir ugyldig.

Produkt: Høytrykksspyler

Type: 1.367-xxx

Gjeldende EU-direktiver

2006/42/EF (+2009/127/EF)

2011/65/EU

2014/30/EU

2000/14/EF

2009/125/EF

Anvendt(e) forordning(er)

(EU) 2019/1781

Anvendte harmoniserte standarder

EN 60335-1

EN 60335-2-79

EN IEC 63000: 2018

EN 55014-1: 2017 + A11: 2020

EN 55014-2: 1997 + A1: 2001 + A2: 2008

EN 61000-3-2: 2014

EN 61000-3-3: 2013

EN 61000-3-11: 2000

EN 62233: 2008

Anvendte nasjonale standarder

-

Anvendte samsvarsvurderingsprosesser

2000/14/EF: Vedlegg V

Lydeffektnivå dB(A)

HD 6/15-4 M Classic

Målt: 89

Garantert: 91

HD 7/11-4 M Classic

Målt: 89

Garantert: 91

HD 7/18-4 M Classic

Målt: 90

Garantert: 93

HD 9/20-4 M Classic

Målt: 88

Garantert: 90

HD 10/21-4 M Classic

Målt: 91

Garantert: 94

Undertegnede handler på vegne av og med fullmakt fra styret.



H. Jenner

Chairman of the Board of Management



S. Reiser

Manager Regulatory Affairs & Certification

Dokumentasjonsfullmektig:

S. Reiser

Alfred Kärcher SE & Co. KG

Alfred-Kärcher-Str. 28 - 40

71364 Winnenden (Germany)

Tlf.: +49 7195 14-0

Faks: +49 7195 14-2212

Winnenden, /11/01

Indhold

Generelle henvisninger	63
Bestemmelsesmessig anvendelse.....	63
Miljøbeskyttelse.....	64
Leveringsomfang.....	64
Sikkerhedsanvisninger	64
Betjening	68
Sikkerhedsanordninger	64
Symboler på maskinen.....	64
Beskrivelse af maskinen	64
Ibrugtagning	65
Betjening	65
Afbrydelse af drift	66
Afsluttende betjening.....	66
Frostbeskyttelse	66
Transport.....	66
Opbevaring.....	66
Pleje og vedligeholdelse	66
Hjælp ved fejl	66
Tilbehør og reservedele	67
Garanti	67
Tekniske data	67
EU-overensstemmelseserklæring	68

Generelle henvisninger



Læs den originale driftsvejledning og de vedlagte sikkerhedshenvisninger inden maskinen tages i brug første gang. Betjen maskinen i overensstemmelse hermed.

Opbevar begge hæfter til senere brug eller til kommende brugere.

Bestemmelsesmessig anvendelse

Denne højtryksrenser må kun anvendes til følgende arbejde:

Rengør maskiner, køretøjer, bygninger, værktøjer og lignende genstande med højtryksstrålen.

Til genstridigt snavs anbefaler vi en rotordyse som specialtilbehør.

Ved HD...Plus er der indeholdt en rotordyse i leveringsomfanget.

BEMÆRK

Snavset vand medfører for tidligt slid eller aflejringer i apparatet.

Forsyn kun apparatet med rent vand eller recyclingvand, der ikke overskrider følgende grænseværdier:

- pH-værdi: 6,5...9,5
- Elektrisk ledsevne: Ledsevne for rent vand + 1200 µS/cm, maksimal ledsevne 2000 µS/cm
- Stoffer, der kan bundfældes (prøvevolumen 1 l, bundfældningstid 30 minutter): < 0,5 mg/l

- Stoffer, der kan bortfiltreres: < 50 mg/l, ingen slibende stoffer
- Kulbrinter: < 20 mg/l
- Chlorid: < 300 mg/l
- Sulfat: < 240 mg/l
- Kalcium: < 200 mg/l
- Samlet hårdhed: < 28 °dH, < 50° TH, < 500 ppm (mg CaCO₃/l)
- Jern: < 0,5 mg/l
- Mangan: < 0,05 mg/l
- Kobber: < 2 mg/l
- Aktivklor: < 0,3 mg/l
- Ingen dårlige lugte

Miljøbeskyttelse



Emballagematerialerne kan genbruges. Sørg for at bortskafe emballage miljømæssigt korrekt.



Elektriske og elektroniske maskiner indeholder værdifulde materialer, der kan genbruges, og ofte dele, såsom batterier, genopladelige batterier eller olie, der ved forkert håndtering eller forkert

bortskaffelse kan udgøre en fare for menneskers sundhed og for miljøet. Disse dele er imidlertid nødvendige for at sikre en korrekt drift af maskinen. Maskiner, der er mærket med dette symbol, må ikke bortskaffes sammen med husholdningsaffaldet.

Henvvisninger til indholdsstoffer (REACH)

Aktuelle oplysninger om indholdsstoffer findes på: www.kaercher.de/REACH

Leveringsomfang

Kontroller ved udpakningen, om indholdet er komplet. Kontakt venligst forhandleren, hvis der mangler tilbehør eller ved transportskader.

Sikkerhedsanvisninger

- Det er vigtigt, at du læser sikkerhedsinstruktionerne 5.951-949.0 inden første opstart.
- Overhold de nationale bestemmelser for varmtvandshøjtryksrensere.
- Overhold de nationale bestemmelser om forebyggelse af ulykker. Varmtvandshøjtryksrensere skal testes regelmæssigt. Testresultatet skal registreres skriftligt.
- Du må ikke ændre enheden eller tilbehøret.

Sikkerhedsanordninger

⚠ FORSIGTIG

Manglende eller ændrede sikkerhedsanordninger
Sikkerhedsanordninger fungerer som din beskyttelse. Sikkerhedsanordninger må aldrig ændres eller ignoreres.

Sikkerhedslås

Sikkerhedslåsen på højtrykspistolen forhindrer, at apparatet indkobles utilsigtet.

Overløbsventil

Hvis højtrykspistolen er lukket, åbnes overløbsventilen, og hele vandmængden flyder tilbage til pumpens sugeside.

Overløbsventilen indstilles af producenten og plomberes. Indstilling må kun udføres af kundeservice.

Symboler på maskinen



Ret ikke højtryksstrålen mod personer, dyr, elektrisk udstyr under spænding eller selve apparatet.

Beskyt apparatet mod frost.



I henhold til gældende bestemmelser må enheden aldrig bruges med drikkevandsforsyningen uden en tilbagestrømnings sikring. Sørg for, at forbindelsen til din boligs vandforsyning, som højtryksrenseren betjenes med, er udstyret med en tilbagestrømnings sikring i henhold til EN 12729 type BA. Vand, der har løbet igennem en tilbagestrømnings sikring, er klassificeret som udrikkeligt. Tilslut altid tilbagestrømnings sikringen til vandindtaget og aldrig direkte til enheden.



⚠ ADVARSEL

Højtryksvandstrålens høje dyseudløbs hastighed resulterer i et højt støjniveau, der kan forårsage ubehag eller høreskader (f.eks. tinnitus) for personer i umiddelbar nærhed. Et konstant højt støjniveau kan resultere i døvhed.

- Bær de foreskrevne personlige værnemidler.
- Høje støjniveauer kan forringe talekommunikation og forringe eller forhindre din evne til at opfatte akustiske advarsels signaler. Arbejd aldrig alene. En anden person skal være til stede uden for arbejdsområdet.



⚠ ADVARSEL

- Apparatet er tungt, og den elektriske styreboks har kun et svagt led til motoren, så løft ikke maskinen i den under transport.

Beskrivelse af maskinen

Figur A

- 1 Afbryder
- 2 Slangeholder
- 3 Kabelkrog
- 4 Skubbehåndtag
- 5 Opbevaring til sprøjtelanse og håndsprøjtetipistol
- 6 Afdækning
- 7 Tilbehørsrum
- 8 Hjul
- 9 Overløbsventil
- 10 Vandudløb
- 11 Vandindtag
- 12 Filter
- 13 Oliestandvindue
- 14 Oliebundprop
- 15 Oliepåfyldningsprop

- 16 Elektrisk styreboks
- 17 Befæstelser til håndtag
- 18 Skrueforbindelsesdel
- 19 Dyse
- 20 Sprøjtelanse
- 21 Håndsprøjtetipistol
- 22 Sikkerhedslås
- 23 Udløser
- 24 Højtryksslange

Ibrugtagning

Første ibrugtagning

⚠ **FARE**

Fare for personskade fra elektrisk stød

Lad kun autoriserede tekniske specialister installere vandforsyningen, de elektriske forbindelser og højtryksnettet.

Udpakning

1. Kontrollér pakkens indhold ved udpakningen.
2. Informér straks forhandleren ved transportskader.

Farvekodning

- Kontrollementer til rengøringsprocessen er gule.

Montering af skubbehåndtag

1. Sæt skubbehåndtaget ind i maskinen.
2. Fastgør skubbehåndtaget ved hjælp af fastgørelseslementerne.

Figur B

Montering af tilbehør

1. Fastgør dysen på sprøjtelansen med skrueforbindelsesdelen.
2. Forbind sprøjtelansen med håndsprøjtetipstolen.
3. Tilslut højtryksslangen til vandhanen og håndsprøjtetipstolen.

Figur C

4. Tilslut adapteren til vandindtaget.

Vandtilslutning

Tilslutning til en vandledning

⚠ **ADVARSEL**

Sundhedsfare på grund af, at der løber snavset vand tilbage i drikkevandsnettet.

Overhold forskrifterne fra vandforsyningsvirksomheden. Iht. de gyldige forskrifter må apparatet aldrig anvendes på drikkevandsnettet uden systemadskiller. Anvend en systemadskiller fra KÄRCHER eller alternativt en systemadskiller iht. EN 12729 type BA. Vand, der er strømmet gennem en systemadskiller, klassificeres som ikke drikkelig. Tilslut altid systemadskilleren ved vandforsyningen, aldrig direkte ved apparatets vandtilslutning.

1. Kontrollér vandforsyningen for tilløbstryk, tilløbstemperatur og tilløbsmængde. Krav, se afsnittet "Tekniske data".
2. Forbind apparatets systemadskiller og vandtilslutning med en slange (min. længde 7,5 m, min. diameter 1"). Tilløbsslangen er ikke en del af leveringsomfanget.
3. Åbn vandtilløbet.

Opsugning af vand fra beholderen

1. Skru sugeslange (bestillingsnummer 4.440-207.0) og filter (bestillingsnummer 4.730-012.0) fast på vandtilslutningen.
2. Udluft apparatet.

Udluftning af apparatet

1. Skru dysen af strålerøret.
2. Lad apparatet køre, indtil der kommer vand ud uden bobler.
3. Lad apparatet køre i 10 sekunder ved udluftningsproblemer, og sluk derefter. Gentag processen flere gange.
4. Sluk apparatet.
5. Skru dysen på igen.

Elektrisk tilslutning

⚠ **FARE**

Risiko for personskade fra elektrisk stød

Brug et stik til at tilslutte enheden til elnettet. Permanent tilslutning til elnettet er forbudt. Stikket bruges til afbrydelse af elnettet.

Se typeskiltet eller de tekniske data for tilslutningsværdierne.

1. Rul netledningen ud, og læg den på jorden.
2. Sæt netstikket i stikkontakten.

Betjening

⚠ **FARE**

Risiko for kvæstelser pga. højtryksvandstrålen

Fastgør aldrig aftrækkeren i den aktiverede position.

Brug ikke højtrykspistol, hvis sikkerhedslåsen er beskadiget.

Skub altid højtrykspistolens sikkerhedslås fremad, før arbejdet med apparatet påbegyndes.

Højtryksdrift

Obs

- Enheden er udstyret med en trykafbryder. Motoren starter kun, når højtrykspistolens sikkerhedslås er åben.
- Højtryksslangen skal holdes væk fra skarpe kanter.
- Servo Control er forbudt i maskinen, da det kan føre til større slid på overløbet og forårsage skader.

1. Åbn vandforsyningen.
2. Indstil afbryderen på "I".
3. Åbn højtrykspistolens sikkerhedslås.
4. Ret højtrykspistolens mod den genstand, der skal rengøres.
5. Åbn højtrykspistolens sikkerhedslås, og start rengøringen.

Drift med vaskemiddel

Obs

En skumløse (ekstraudstyr) er nødvendig for at arbejde med vaskemiddel.

⚠ **ADVARSEL**

Forkert håndtering med rengøringsmidler

Sundhedsfare

Overhold sikkerhedshenvisningerne på rengøringsmidlet.

BEMÆRK

Uegnede rengøringsmidler

Beskadigelse af apparatet og de genstande, der skal rengøres

Anvend kun rengøringsmidler, der er godkendt af KÄRCHER.

Overhold de doseringsanbefalinger og henvisninger, der er vedføjet rengøringsmidlet.

Vær sparsom med rengøringsmidlet for at beskytte miljøet.

KÄRCHER vaskemidler sikrer fejlfri drift. Du er velkommen til at anmode om en konsultation, vores katalog eller vores vaskemiddelinformationsblade.

1. Fyld vaskemidlet i skumlansens beholder. (Følg doseringsinstruktionerne på vaskemiddelbottlen.)

Anbefalet rengøringsmetode

1. Spray en lille smule rengøringsmiddel på den tørre overflade og lad det virke (ikke tørre).
2. Skyl den løsnede snavs af med højtryksstrålen.

Afbrydelse af drift

1. Slip aftrækkeren, og apparatet slukkes.
2. Tryk på aftrækkeren, og apparatet starter igen.

Afsluttende betjening

1. Luk for vandtilførslen.
2. Åbn højtrykspistolen.
3. Indstil afbryderen på "I", og lad apparatet køre i 5 til 10 sekunder.
4. Luk højtrykspistolen.
5. Drej afbryderen til "O/OFF".
6. Træk kun stikket ud af stikkontakten, når dine hænder er tørre.
7. Afbryd vandtilførslen.
8. Åbn højtrykspistolen, indtil apparatet er helt trykløst.
9. Skub sikkerhedslåsen fremad for at låse håndsprøjtepistolen.

Frostbeskyttelse

BEMÆRK

Frost ødelægger et apparat, der ikke er tømt helt for vand.

Opbevar apparatet på et frostfrit sted.

Hvis en frostfri opbevaring ikke er mulig:

1. Aftap vandet.
2. Pump almindeligt frostbeskyttelsesmiddel gennem apparatet.
3. Lad apparatet køre i maksimalt 1 minut, indtil pumpen og ledningerne er tomme.

Obs

Anvend almindeligt frostbeskyttelsesmiddel til motorkøretøjer på glykolbasis. Overhold håndteringsforskrifterne fra producenten af frostbeskyttelsesmidlet.

Transport

⚠ FORSIGTIG

Angiver en potentielt farlig situation, som, hvis den ikke undgås, kan resultere i mindre eller moderat personskade.

1. Tryk skubbehåndtaget ned, og skub eller træk apparatet.
2. Når du transporterer det i et køretøj, skal du sikre apparatet i henhold til retningslinjerne til forhindring af, at det glider og vælter.

Opbevaring

⚠ FORSIGTIG

Fare for kvæstelser, fare for beskadigelse.

Vær opmærksom på apparatets vægt ved opbevaring.

1. Opbevar kun apparatet indenfor.

Pleje og vedligeholdelse

⚠ FARE

Fare for kvæstelser på grund af utilsigtet startende apparat og elektrisk stød.

Sluk apparatet inden alt arbejde og træk netstikket ud.

Sikkerhedsinspektion/ vedligeholdelseskontrakt

Du kan aftale en regelmæssig sikkerhedsinspektion med din forhandler eller indgå en vedligeholdelseskontrakt. Få vores rådgivning.

Inden hver drift

1. Kontrollér tilslutningskabler for skader, lad straks et beskadiget kabel udskifte af den autoriserede kundeservice eller en autoriseret elektriker.
2. Kontrollér højtryksslangen for beskadigelse, udskift straks en beskadiget højtryksslange.
3. Kontrollér apparatet for tæthed. 3 dråber vand pr. minut er tilladt. Ved større utæthed kontaktes kundeservicen.

Ugentligt

1. Rens sien i vandtilslutningen.

Rengør sigten i vandtilslutningen

1. Skru vandfilteret af.
2. Træk sien ud og rens den.

Figur D

Figur E

3. Sæt sien på plads.
4. Skru vandfilteret på.

Figur F

For hver 500 driftstimer, mindst hvert år

1. Lad kundeservicen gennemføre vedligeholdelsen af apparatet.
2. Skift olie.

Olieskift

Obs

Se afsnittet "Tekniske data" for oliemængde og -type

1. Skru olieaftapnings- og -påfyldningsproppen ud.
2. Aftap olien i en opsamlingskar.
3. Vent, indtil olien er løbet helt ud.
4. Sæt olieaftapningsproppen i, og spænd den fast. Moment 7...12 Nm.
5. Fyld langsomt ny olie på, og undgå luftbobler. Oliestanden skal være midt på oliestandsvinduet.
6. Skru oliepåfyldningsproppen i, og spænd den fast. Moment 7...12 Nm.

Hjælp ved fejl

⚠ FARE

Fare for kvæstelser på grund af utilsigtet startende apparat og elektrisk stød.

Sluk apparatet inden alt arbejde og træk netstikket ud.

Lad kun elektriske komponenter kontrollere og reparere af den autoriserede kundeservice.

Kontakt en autoriseret kundeservice ved fejl, der ikke nævnes i dette kapitel, i tvivlstilfælde eller efter udtrykkelig henvisning.

Enheden starter ikke

- Kontrollér strømkablet for beskadigelse.
- Kontrollér netspændingen.
- Hvis enheden overophedes:
 - a Indstil afbryderen på "O".
 - b Lad enheden køle af i mindst 15 minutter.

c Indstil afbryderen på "I".

- Nulstil afbryderen.
- Kontakt kundeservice i tilfælde af elektriske fejl.

Apparat kommer ikke op på tryk

- Kontrollér dysernes størrelse, nødvendig størrelse, se kapitlet "Tekniske data".
- Udluft apparatet, se kapitlet "Udluftning af apparatet".
- Rens sien i vandtilslutningen.
- Kontrollér vandtilføbsmængden, nødvendig mængde, se kapitlet "Tekniske data".
- Rengør dysen.
- Ved behov kontaktes kundeservicen.

Pumpe utæt

Op til 3 dråber vandudstrømning pr. minut er tilladt.

- Ved kraftig utæthed skal apparatet kontrolleres af kundeservicen.

Pumpen banker

- Kontrollér vandtilledningen for tæthed.
- Udluft apparatet, se kapitlet "Udluftning af apparatet".
- Ved behov kontaktes kundeservicen.

Rengøringsmiddeltilsætning for lav

- Påfyld skumdysens bæger.
- Sæt den større blænde på sugeslangen.
- Kontrollér sugeslangen og skumdysen for aflejringer fra rengøringsmiddel. Fjern aflejringer med luncent vand.

Tilbehør og reservedele

Anvend kun originaltilbehør og -reservedele. De er en garanti for en sikker og fejlfri drift af maskinen. Informationer om tilbehør og reservedele findes på www.kaercher.com.

Garanti

I det enkelte lande gælder de garantibetingelser, der er fastsat af vore salgsselskab. Eventuelle fejl ved maskinen udbedres gratis inden for garantien, såfremt fejlen kan tilskrives en materiale- eller produktionsfejl. Hvis du ønsker at gøre garantien gældende, bedes du henvende dig til din forhandler eller nærmeste kundeservicecenter medbringende kvittering for købet. (Se adressen på bagsiden)

Tekniske data

		HD 6/15-4 M Classic	HD 7/11-4 M Classic	HD 7/18-4 M Classic	HD 9/20-4 M Classic	HD 10/21-4 M Classic
Elektrisk tilslutning						
Spænding		220 - 240	220 - 240	380 - 415	380 - 415	380 - 415
Fase	~	1	1	3	3	3
Frekvens	Hz	50	50	50	50	50
Tilslutningseffekt	kW	3,4	2,9	5,5	6,5	7,5
Kapslingsklasse		IPX5	IPX5	IPX5	IPX5	IPX5
Netsikring (træg)	A	15	13	16	16	16
Forlængerledning 30 m	mm ²	2,5	2,5	2,5	2,5	2,5
Maks. tilladt netimpedans	Ω	0,332	0,251	0,0858	0,238	0,231
Vandtilslutning						
Tilløbstryk (maks.)	MPa (bar)	1,0 (10)	1,0 (10)	1,0 (10)	1,0 (10)	1,0 (10)
Tilløbstemperatur (maks.)	°C	60	60	60	60	60
Tilløbsmængde (min.)	l/h (l/min)	900 (15)	1000 (16,7)	1000 (16,7)	1200 (20)	1300 (21,7)
Indsugningshøjde (maks.)	m	1,0	1,0	1,0	1,0	1,0
Effektdata maskine						
Standarddysens dysestørrelse		035	050	038	047	052
Transportmængde, vand	l/h (l/min)	600 (10)	700 (11,7)	700 (11,7)	900 (15)	1000 (16,7)
Transportmængde maks.	l/h (l/min)	650 (10,8)	750 (12,5)	750 (12,5)	950 (15,8)	1050 (17,5)
Driftstryk	MPa (bar)	3,5 (35)... 15 (150)	3,5 (35)... 11 (110)	3,5 (35)... 18 (180)	3,5 (35)... 20 (200)	3,5 (35)... 21 (210)
Driftsovertryk (maks.)	MPa (bar)	19 (190)	15 (150)	22 (220)	24 (240)	25 (250)
Højtrykpistolens tilbage-slagskraft	N	29	29	37	50	57
Mål og vægt						
Vægt	kg	52	52	58,2	63,5	67
Længde x bredde x højde	mm	740x528x952	740x528x952	740x528x952	740x528x952	740x528x952
Oliemængde	ml	430	430	430	580	580
Olietype		15W40	15W40	15W40	15W40	15W40

		HD 6/15-4 M Classic	HD 7/11-4 M Classic	HD 7/18-4 M Classic	HD 9/20-4 M Classic	HD 10/21-4 M Classic
Beregnede værdier iht. EN 60335-2-79						
Hånd-arm-vibrationsværdi	m/s ²	1,92	1,72	1,4	1,92	1,81
Usikkerhed K	m/s ²	0,3	0,3	0,3	0,3	0,3
Lydtryksniveau L _{pA}	dB(A)	75,3	75,3	77,1	74,3	78,1
Usikkerhed K _{pA}	dB(A)	2,5	2,5	2,5	2,5	2,5
Lydeffektniveau L _{WA} + usikkerhed K _{WA}	dB(A)	91	91	92,8	90,1	93,8

Der tages forbehold for tekniske ændringer.

* Forlænger kabel fra strømnet til transformator / transformator til maskine

EU-overensstemmelseserklæring

Hermed erklærer vi, at nedenstående maskine på grund af sin udformning og konstruktion i den udførelse, i hvilken den sælges af os, overholder EU-direktivernes relevante, grundlæggende sikkerheds- og sundhedsmæssige krav. Hvis maskinen ændres uden aftale med os, mister denne attest sin gyldighed.

Produkt: Højtryksrenser

Type: 1.367-xxx

Relevante EU-direktiver

2006/42/EF (+2009/127/EF)

2011/65/EU

2014/30/EU

2000/14/EF

2009/125/EF

Anvendt(e) forordning(er)

(EU) 2019/1781

Anvendte harmoniserede standarder

EN 60335-1

EN 60335-2-79

EN IEC 63000: 2018

EN 55014-1: 2017 + A11: 2020

EN 55014-2: 1997 + A1: 2001 + A2: 2008

EN 61000-3-2: 2014

EN 61000-3-3: 2013

EN 61000-3-11: 2000

EN 62233: 2008

Anvendte nationale standarder

-

Anvendt overensstemmelsesvurderingsproces

2000/14/EF: Tillæg V

Lydeffektniveau dB(A)

HD 6/15-4 M Classic

Målt: 89

Garanteret: 91

HD 7/11-4 M Classic

Målt: 89

Garanteret: 91

HD 7/18-4 M Classic

Målt: 90

Garanteret: 93

HD 9/20-4 M Classic

Målt: 88

Garanteret: 90

HD 10/21-4 M Classic

Målt: 91

Garanteret: 94

Underskriverne handler på bestyrelsens vegne og med dennes fuldmagt.



H. Jenner

Chairman of the Board of Management



S. Reiser

Manager Regulatory Affairs & Certification

Dokumentationsbefuldægtiget:

S. Reiser

Alfred Kärcher SE & Co. KG

Alfred-Kärcher-Str. 28 - 40

71364 Winnenden (Germany)

Tlf.: +49 7195 14-0

Fax: +49 7195 14-2212

Winnenden, /11/01

Sisukord

Üldised juhised.....	68
Sihtotstarbeline kasutamine	69
Keskkonnakaitse	69
Tarnekomplekt.....	69
Ohutusjuhised	69
Käitamine	73
Ohutusseadised	69
Seadmel olevad sümbolid	69
Seadme kirjeldus.....	69
Käikuvõtmine.....	70
Käitamine	70
Käitamise katkestamine	71
Viimistlustoiming	71
Külmumiskaitse	71
Transport.....	71
Ladustamine.....	71
Hooldus ja jooksevremont.....	71
Abi rikete korral	72
Lisavarustus ja varuosad	72
Garantii.....	72
Tehnilised andmed	72
EL vastavusdeklaratsioon	73

Üldised juhised



Enne seadme esmast kasutamist lugege see originaalkasutusjuhend ja kaasasolevad ohutusjuhised läbi. Toimige

neile vastavalt.

Hoidke mõlemad brošüürid hilisemaks kasutamiseks või järgmise omaniku tarbeks alles.

Sihtotstarbeline kasutamine

Kasutage seda kõrgsurvepesurit eranditult järgmisteks töödeks:

Puhastage masinaid, söidukeid, ehitisi, tööriistu ja sarnaseid objekte kõrgsurvejoaga.

Raskestieemaldatava mustuse jaoks soovitame erivarustusena rootordüüsi.

HD...Plus puhul sisaldub rootordüüs tarnekomplektis.

TÄHELEPANU

Must vesi põhjustab enneaegset kulumist või ladesutimisi seadmes.

Varustage seadet ainult puhta vee või taaskasutusveega, mis ei ületa järgmisi piirväärtusi:

- pH-väärtus: 6,5...9,5
- elektrijuhtivus: puhta vee elektrijuhtivus + 1200 µS/cm, maksimaalne elektrijuhtivus 2000 µS/cm
- settivad ained (proovimaht 1 l, settimisaaeg 30 minutit): < 0,5 mg/l
- väljafiltreeritavad ained: < 50 mg/l, mittebrasiivsed ained
- süsivesikud: < 20 mg/l
- kloriid: < 300 mg/l
- sulfaat: < 240 mg/l
- kaltsium: < 200 mg/l
- üldkaredus: < 28 °dH, < 50° TH, < 500 ppm (mg CaCO₃/l)
- raud: < 0,5 mg/l
- mangaan: < 0,05 mg/l
- vask: < 2 mg/l
- aktiivsüsi: < 0,3 mg/l
- vaba ebameeldivatest lõhnadest

Keskonnakaitse



Pakkematerjalid on taaskasutatavad. Palun utiliiserige pakendid keskkonناسäästlikult.



Elektrilised ja elektroonilised seadmed sisaldavad väärtuslikke taaskasutatavaid materjale ja sageli koostisosi nagu patareid, akud või õli, mis võivad vale ümberkäimise või vale utiliiseerimise korral kujutada potentsiaalset ohtu inimeste tervisele ja keskkonnale. Seadme nõuetekohaseks käitamiseks on neid koostisosi siiski vaja. Selle sümboliga tähistatud seadmeid ei tohi utiliiseerida koos olmeprüügiga.

Juhised koostisainete kohta (REACH)

Kehtiva teabe koostisainete kohta leiate aadressilt:

www.kaercher.de/REACH

Tarnekomplekt

Lahtipakkimisel kontrollige, kas pakendi sisu on täielik. Puuduolevate tarvikute või transpordikahjustuste korral teavitage oma edasimüüjat.

Ohutusjuhised

- Enne esmakordset käivitamist on oluline lugeda läbi ohutusjuhised 5.951-949.0.
- Järgige jugapesuritele kohaldatavaid riiklikke eeskirju.
- Järgige riiklikke õnnetuste ennetamise eeskirju. Ju-gapesureid tuleb regulaarselt katsetada. Katse tulemus tuleb kirjalikult dokumenteerida.
- Ärge muutke seadet ega tarvikuid.

Ohutusseadised

△ ETTEVAATUS

Puuduvad või muudetud ohutusseadised

Ohutusseadised on ette nähtud Teie kaitseks.

Ärge kunagi muutke või hiilige kõrvale ohutusseadistest.

Turvalukk

Kõrgsurve-pesupüstoli turvalukk hoiab ära seadme tahtmatu sisselülitumise.

Ülevooluklapp

Kui kõrgsurvepüstol on suletud, avaneb ülevooluklapp ja kogu veekogus voolab tagasi pumba imemispoolle. Ülevooluklapp on tootja poolt paika pandud ja lukustatud. Seadistada saab ainult klienditeenindus.

Seadmel olevad sümbolid



Ärge suunake kõrgsurvejuga inimeste, loomade, pingestatud elektriseadmete ega seadme enda poole.

Kaitske seadet külma eest.



Vastavalt kohaldatavatele eeskirjadele ei tohi seadet kunagi kasutada joogiveevõrgus ilma süsteemi eraldava seadmeta.

Veenuduge, et kõrgsurvepesuri tööks kasutatava maja veesüsteemi ühendamisel on lisatud süsteemieraldaja, mis vastab standardi EN 12729 tüüp BA nõuetele. Vesi mis on voolanud läbi süsteemieraldaja on joogikõlbmatu. Ühendage süsteemi eraldava seade alati vee sisselaskeava külge ja mitte kunagi otse seadme külge.



△ HOIATUS

Kõrgsurve veejoo düüsi suur väljalaskekiiirus tekitab kõrge mürataseme, mis võib põhjustada vahetus läheduses viibivatele inimestele ebamugavust või kuulmiskahjustusi (nt tinnitus). Pidev kõrge müratase võib põhjustada kurtust.

- Kasutage ettenähtud isikukaitsevahendeid.
- Kõrge müratase võib häirida häälkõnet ja halvendada või takistada teie võimet tajuda akustilisi hoiatussignaale. Ärge kunagi töötage üksi. Teine isik peab viibima väljaspool tööpiirkonda.



△ HOIATUS

- Seade on raske ja elektriline juhtseade on mootoriga nõrgalt ühendatud, seega ärge tõstke masinat transportimise ajal sellest kinni hoides.

Seadme kirjeldus

Joonis A

- ① Toitelüliti
- ② Voolikuhoidik
- ③ Kaabli konks
- ④ Lükkesang
- ⑤ Pihustitoru ja pesupüstoli hoiustamine
- ⑥ Kate

- 7 Tarvikute hoidmine
- 8 Rattad
- 9 Mahalaadaja
- 10 Vee väljalaskeava
- 11 Vee sisselaskeava
- 12 Filter
- 13 Õlitase aken
- 14 Õli tühjenduskork
- 15 Õli täitekork
- 16 Elektriline juhtkarp
- 17 Käepideme kinnitusdetailid
- 18 Keermesliitmiku osa
- 19 Otsak
- 20 Varrega pihusti
- 21 Pesupüstol
- 22 Turvalukk
- 23 Päästik
- 24 Kõrgsurvevoolik

Käikuvõtmine

Esmane käivitamine

⚠ OHT

Vigastuste oht elektrilöögi läbi

Veevarustuse, elektrühenduste ja kõrgsurveõrgu paigaldamist lubage ainult selleks volitatud tehnilistel spetsialistidel.

Lahtipakkimine

1. Kontrollige lahtipakkimisel pakendi sisu.
2. Informeerige transpordikahjude korral kohe edasimüütjat.

Värvikood

- Puhastusprotsessi juhtelemendid on kollased.

Tõukesanga paigaldamine

1. Sisestage tõukesang masinasse.
2. Fikseerige tõukesang kinnitustega.

Joonis B

Lisatarvikute paigaldamine

1. Kinnitage otsak keermesliitega pihustitoru külge.
2. Ühendage pihustustoru pesupüstoliga.
3. Ühendage kõrgsurvevoolik vee väljalaskeava ja pesupüstoliga.

Joonis C

4. Ühendage adapter vee sisselaskeavaga.

Veevõtuühendus

Ühendus veejuhtme külge

⚠ HOIATUS

Oht tervisele määratud vee joogiveeõrku tagasi-voolu tõttu.

Järgige oma veevarustuseettevõtte eeskirju.

Vastavalt kehtivatele eeskirjadele ei tohi seadet kunagi käitada ilma joogiveeõrgu külge paigaldatud süsteemieraldajata. Kasutage KÄRCHERI süsteemieraldajat või alternatiivselt EN 12729 tüübile BA vastavat süsteemieraldajat. Läbi süsteemieraldaja voolanud vesi loetakse

mittejoodavaks. Ühendage süsteemieraldaja alati veevarustuse, mitte kunagi vahetult seadme veevõtuühendusega!

1. Kontrollige veevarustust juurdevoolurõhu, juurdevoolu temperatuuri ja juurdevoolu hulga suhtes.
 - Nõudeid vt lõigust „Tehnilised Andmed“.
2. Ühendage seadme süsteemieraldaja ja veevõtuühendus voolikuga (minimaalne pikkus 7,5 m, minimaalne läbimõõt 1"). Juurdevooluvoolik ei sisaldu tarnekomplektis.
3. Avage vee pealevool.

Vee sisseimemine mahutist

1. Kruvige imivoolik (tellimisnumber 4.440-207.0) ja filter (tellimisnumber 4.730-012.0) veevõtuühenduse külge.
 2. Eemaldage seadmest õhk.
- #### **Õhu eemaldamine seadmest**
1. Kruvige dүүs joatorult maha.
 2. Laske seadmest töötada, kuni vesi väljub mullideta.
 3. Õhueleemalduse probleemide korral laske seadmest 10 sekundit töötada, siis lülitage välja. Korrake protsessi mitu korda.
 4. Lülitage seade välja.
 5. Kruvige dүүs jälle peale.

Elektriühendus

⚠ OHT

Vigastusohu elektrilöögi läbi

Kasutage seadme vooluvõrku ühendamiseks pistikut.

Püsiühendus vooluvõrguga on keelatud. Pistikut kasutatakse vooluvõrgust lahtiühendamiseks.

Ühendusväärtusi vaadake tüübisildilt või tehnilistest andmetest.

1. Kerige toitekaabel lahti ja asetage see maapinnale.
2. Ühendage toitejuhe pistikupessa.

Käitamine

⚠ OHT

Vigastuste oht kõrgsurve veejoo tõttu

Ärge kunagi kinnitage seadme lüliti aktiveeritud asendisse.

Ärge kasutage kõrgsurve-pesupüstolit, kui turvalukk on kahjustatud.

Enne seadme töötamist lükake kõrgsurve-pesupüstoli turvasulgurit iga kord ettepoole.

Kõrgsurvetöö

Märkus

- Seade on varustatud rõhulülitiga. Mootor käivitub ainult siis, kui kõrgsurvepüstol on avatud.
 - Kõrgsurvevoolik tuleb hoida teravatest servadest eemal.
 - Servojuhtimine on masinas keelatud, kuna see võib põhjustada ülevoolu suuremat kulumist ja põhjustada kahjustusi.
1. Avage veevarustus.
 2. Seadke toitelüliti asendisse "I".
 3. Avage kõrgsurvepüstoli turvalukk.
 4. Suunake kõrgsurve-pesupüstol puhastatavale objektile.
 5. Avage kõrgsurve-pesupüstol ja alustage puhastustoimingut.

Töötamine pesuainega

Märkus

Pesuainega töötamiseks on vaja pudelvahuotsakut (lisavarustus).

⚠ **HOIATUS**

Puhastusvahendi vale käsitlemine

Oht tervisele

Järgige hooldusvahendil olevaid ohutusjuhiseid.

TÄHELEPANU

Sobimatud puhastusvahendid

Seadme ja puhastatava eseme kahjustus

Kasutage ainult KÄRCHERI poolt lubatud puhastusvahendeid.

Järgige puhastusvahendiga kaasa pandud doseerimis-soovitusi ja juhiseid.

Kasutage keskkonna säästmiseks puhastusvahendit säästlikult.

KÄRCHERI pesuvahendid tagavad tõrgeteta töö. Küsige julgelt konsultatsiooni, meie kataloogi või meie pesuvahendite teabelehti.

1. Lisa pesuvahend pudelvahtsaku anumasse. (Järgige pesuvahendi pudelil olevaid annustamisjuhiseid.)

Soovitav puhastusmeetod

1. Pihustage puhastusvahend säästlikult kuivale pealispinnale ja laske mõjuda (mitte kuivada).
2. Loputage vabanenud mustus kõrgsurvejoaga mahana.

Käitamise katkestamine

1. Vabastage päästik ja seade lülitub välja.
2. Vajutage seadme lülitile ja seade lülitub uuesti sisse.

Viimistlustoiming

1. Sulgege vee sisselaskeava.
2. Avage kõrgsurvepüstol.
3. Seadke seadme lüliti asendisse „I“ ja laske seadmel 5–10 sekundit töötada.
4. Sulgege kõrgsurvepüstol.
5. Keerake seadme lüliti asendisse „O/OFF“.
6. Tõmmake võrgupistik pistikupesast välja ainult siis, kui teie käed on kuivad.
7. Ühendage vee sisselaskeava lahti.
8. Avage kõrgsurve-pesupüstol, kuni seade on täielikult rõhust vabastatud.
9. Pesupüstoli lukustamiseks lükake ohutuslukku ettepoole.

Külmumiskaitse

TÄHELEPANU

Külm purustab veest mittetäielikult tühjendatud seadme.

Hoidke seadet külmumiskindlas kohas.

Kui külmumiskindel ladustamine pole võimalik:

1. Laske vesi välja.
2. Pumbake laiatarbe külmumiskaitsevahend seadmest läbi.
3. Laske seadmel maksimaalselt 1 minut töötada, kuni pump ja torustikud on tühjad.

Märkus

Kasutage mootorsõidukitele ette nähtud glükooli baasil laiatarbe külmumiskaitsevahendit. Järgige külmumiskaitsevahendi käsitlemiseeskirju.

Transport

⚠ **ETTEVAATUS**

Tähistab potentsiaalselt ohtlikku olukorda, mis võib põhjustada kergeid või mõõdukaid vigastusi, kui seda ei väldita.

1. Lükake tõukesang alla ja tõmmake/lükake seadet.

2. Sõidukites transportimisel kinnitage seade vastavalt suunistele, et vältida libisemist ja ümberminekut.

Ladustamine

⚠ **ETTEVAATUS**

Vigastusoht, kahjustusoht.

Pidage ladustamisel silmas seadme kaalu.

1. Ladustage seadet ainult siseruumides.

Hooldus ja jooksevremont

⚠ **OHT**

Vigastusoht tahtmatult tööle hakanud seadme ja elektriöögi tõttu.

Lülitage enne kõiki töid seade välja ja tõmmake võrgupistik välja.

Ohutuslase ülevaatus / hooldusleping

Oma edasimüüjaga saate Te kokku leppida regulaarse ohutuslase ülevaatuuse või sõlmida hoolduslepingu. Palun laske ennast nõustada.

Enne iga käitust

1. Kontrollige ühenduskaablit kahjustuste suhtes, laske kahjustatud kaabel viivitamatult volitatud klienditeenindusel või elektrispetsialisti välja vahetada.
2. Kontrollige kõrgsurvevoolikut kahjustuste suhtes, vahetage kahjustatud kõrgsurvevoolik viivitamatult välja.
3. Kontrollige seadet tiheduse suhtes. 3 tilka vett minutis on lubatud. Suurema ebatiheduse korral pöörduge klienditeeninduse poole.

Iga nädal

1. Puhastage sõela veevõtuühenduses.

Puhastage sõel veevõtuühenduses

1. Keerake veefilter lahti.
2. Tõmmake sõel välja ja puhastage.

Joonis D

Joonis E

3. Asetage sõel oma kohale.
4. Keerake veefilter kinni.

Joonis F

Iga 500 töötunni järel, vähemalt üks kord aastas

1. Laske seadme hooldus läbi viia klienditeenindusel.
2. Vahetage õli.

Õlivahetus

Märkus

Õli mahu ja tüübi kohta vt jaotist „Tehnilised andmed“

1. Keerake õli väljalaske- ja täitekork lahti.
2. Tühjendage õli kogumisanumasse.
3. Oodake, kuni õli on täielikult tühjenenud.
4. Paigaldage õli tühjenduskork ja keerake see kinni. Pöördemoment 7...12 Nm.
5. Täitke uus õli aeglaselt ja õhumullid peaksid välja minema. Õlitase peab olema õlitase akna keskel.
6. Paigaldage õli täitekork ja keerake see kinni. Pöördemoment 7...12 Nm.

Abi rikete korral

⚠ **OHT**

Vigastusoht tahtmatult tööle hakanud seadme ja elektriöögi tõttu.

Lülitage enne kõiki töid seade välja ja tõmmake võrgupistik välja.

Laske elektrilisi detaile kontrollida ja remontida ainult volitatud klienditeenindusel.

Rikete puhul, mida selles peatükis pole nimetatud, võtke kahtluse ja selgesõnalise juhise korral ühendust volitatud klienditeenindusega.

Seade ei käivitu

- Kontrollige, et toitekaabel pole kahjustatud.
- Kontrollige toitevõrgu pinget.
- Kui seade kuumeneb üle:
 - a Seadke toitelüliti asendisse „O“.
 - b Laske seadmel jahtuda vähemalt 15 minutit.
 - c Seadke toitelüliti asendisse "I".
- Lähestage toitelüliti.
- Elektririkke korral võtke ühendust klienditeenindusega.

Seade ei saavuta rõhku

- Kontrollige düüsi suurst, nõutavat suurst vt peatükist "Tehnilised andmed".
- Eemaldage seadme õhk, vt peatükki „Õhu eemaldamine seadme“.
- Puhastage sõela veevõtuühenduses.
- Kontrollige vee pealevoolu kogust, nõutavat kogust vt peatükist "Tehnilised andmed".
- Puhastage düüsi.
- Vajaduse korral pöörduge klienditeeninduse poole.

Pump lekib

Kuni 3 tilka vee väljumist minutis on lubatud.

- Tugevama ebatiheduse korral laske seadet kontrollida klienditeenindusel.

Pump koputab

- Kontrollige veejuhet tiheduse suhtes.
 - Eemaldage seadme õhk, vt peatükki „Õhu eemaldamine seadme“.
 - Vajaduse korral pöörduge klienditeeninduse poole.
- #### Puhastusvahendi lisandit liiga vähe
- Järeltätke vahudüüsi topsi.
 - Pistke suurem sirm imivoolikule.
 - Kontrollige imivoolikut ja vahudüüsi puhastusvahendi setete suhtes. Eemaldage setted leige veega.

Lisavarustus ja varuosad

Kasutage ainult originaalvarukuid ja originaalvaruosi, mis tagavad seadme ohutu ja tõrgeteta käituse.

Tarvikute ja varuosade kohta leiate teavet aadressilt www.kaercher.com.

Garantii

Igas riigis kehtivad meie volitatud müügiesindaja antud garantiitingimused. Seadmel esinevad mistahes rikked kõrvaldame garantiiajal tasuta, kui põhjuseks on materjali- või tootmisviga. Garantiijuhtumil pöörduge ostu tõendava dokumendiga oma edasimüüja või lähima volitatud klienditeeninduse poole.

(Aadressi vt tagaküljelt)

Tehnilised andmed

	HD 6/15-4 M Classic	HD 7/11-4 M Classic	HD 7/18-4 M Classic	HD 9/20-4 M Classic	HD 10/21-4 M Classic
Elektriühendus					
Pinge	220 - 240	220 - 240	380 - 415	380 - 415	380 - 415
Faas	~ 1	1	3	3	3
Sagedus	Hz 50	50	50	50	50
Tarbitav võimsus	kW 3,4	2,9	5,5	6,5	7,5
Kaitseliik	IPX5	IPX5	IPX5	IPX5	IPX5
Võrgukaits (inertne)	A 15	13	16	16	16
Pikenduskaabel 30 m	mm ² 2,5	2,5	2,5	2,5	2,5
Maksimaalselt lubatud võrgu impedants	Ω 0,332	0,251	0,0858	0,238	0,231
Veevõtuühendus					
Juurdevoolurõhk (maks.)	MPa (bar) 1,0 (10)	1,0 (10)	1,0 (10)	1,0 (10)	1,0 (10)
Juurdevoolu temperatuur (maks.)	°C 60	60	60	60	60
Juurdevoolu kogus (min.)	l/h (l/min) 900 (15)	1000 (16,7)	1000 (16,7)	1200 (20)	1300 (21,7)
Sissevõtu kõrgus (maks.)	m 1,0	1,0	1,0	1,0	1,0
Seadme võimsusandmed					
Standarddüüsi suurus	035	050	038	047	052
Juurdevoolu kogus, vesi	l/h (l/min) 600 (10)	700 (11,7)	700 (11,7)	900 (15)	1000 (16,7)
Juurdevoolu kogus, maksimaalne	l/h (l/min) 650 (10,8)	750 (12,5)	750 (12,5)	950 (15,8)	1050 (17,5)
Töörõhk	MPa (bar) 3,5 (35)... 15 (150)	3,5 (35)... 11 (110)	3,5 (35)... 18 (180)	3,5 (35)... 20 (200)	3,5 (35)... 21 (210)
Töö ülerõhk (maks.)	MPa (bar) 19 (190)	15 (150)	22 (220)	24 (240)	25 (250)
Kõrgsurvepüstoli tagasilöögi jõud	N 29	29	37	50	57

		HD 6/15-4 M Classic	HD 7/11-4 M Classic	HD 7/18-4 M Classic	HD 9/20-4 M Classic	HD 10/21-4 M Classic
Mõõtmised ja kaalud						
Kaal	kg	52	52	58,2	63,5	67
Pikkus x laius x kõrgus	mm	740x528x952	740x528x952	740x528x952	740x528x952	740x528x952
Õli kogus	ml	430	430	430	580	580
Õlisort		15W40	15W40	15W40	15W40	15W40
Kindlakstehtud väärtused EN 60335-2-79 kohaselt						
Labakäsi-käsivars vibratsiooni- väärtus	m/s ²	1,92	1,72	1,4	1,92	1,81
Ebakindlus K	m/s ²	0,3	0,3	0,3	0,3	0,3
Helirõhutase L _{PA}	dB(A)	75,3	75,3	77,1	74,3	78,1
Ebakindlus K _{PA}	dB(A)	2,5	2,5	2,5	2,5	2,5
Helivõimsustase L _{WA} + Eba- kindlus K _{WA}	dB(A)	91	91	92,8	90,1	93,8

Õigus tehnilisteks muudatusteks.

* Pikenduskaabel vooluvõrgust trafosse / trafost sead-
messe

EL vastavusdeklaratsioon

Käesoleva deklarereerime, et alljärgnevalt nimetatud masin vastab oma kontseptsiooni ja koosteliigi põhjal ning meie poolt turule viidud teostuses EL direktiivide asjaomastele põhilistele ohutus- ja tervisenõuetele. Masinal meiega kooskõlastamata muudatuste teostamisel kaotab käesolev deklaratsioon kehtivuse.

Toode: Kõrgsurvepesur
Tüüp: 1.367-xxx

Asjaomased EL direktiivid

2006/42/EÜ (+2009/127/EÜ)
2011/65/EL
2014/30/EL
2000/14/EÜ
2009/125/EÜ

Kohaldatud määrus(ed)

(EL) 2019/1781

Kohaldatud ühtlustatud normid

EN 60335-1
EN 60335-2-79
EN IEC 63000: 2018
EN 55014-1: 2017 + A11: 2020
EN 55014-2: 1997 + A1: 2001 + A2: 2008
EN 61000-3-2: 2014
EN 61000-3-3: 2013
EN 61000-3-11: 2000
EN 62233: 2008

Kohaldatud riiklikud normid

-

Kohaldatud vastavushindamismenetlus

2000/14/EÜ: Lisa V

Helivõimsustase dB(A)

HD 6/15-4 M Classic
Mõõdetud: 89
Garanteeritud: 91
HD 7/11-4 M Classic
Mõõdetud: 89
Garanteeritud: 91
HD 7/18-4 M Classic
Mõõdetud: 90
Garanteeritud: 93
HD 9/20-4 M Classic

Mõõdetud: 88

Garanteeritud: 90
HD 10/21-4 M Classic

Mõõdetud: 91

Garanteeritud: 94

Allakirjutatud tegutsevad juhatuse ülesandel ja volitu-
sega.



H. Jenner

Chairman of the Board of Management



S. Reiser

Manager Regulatory Affairs & Certification

Dokumentatsioonivolinik:

S. Reiser
Alfred Kärcher SE & Co. KG
Alfred-Kärcher-Str. 28 - 40
71364 Winnenden (Germany)
Tel: +49 7195 14-0
Faks: +49 7195 14-2212
Winnenden, /11/01

Saturs

Vispärigas norādes	74
Noteikumiem atbilstoša lietošana.....	74
Apkārtejas vides aizsardzība	74
Piegādes apjoms.....	74
Drošības instrukcijas	74
Darbība	79
Drošības ierīces	74
Simboli uz ierīces	74
Ierīces apraksts.....	75
Ekspluatācijas uzsākšana	75
Darbība	76
Darbības pārtraukšana.....	76
Darbības beigšana	76
Pretaisalšanas funkcija	76
Transportēšana	76
Uzglabāšana	76
Kopšana un apkope	76
Palīdzība traucējumu gadījumā.....	77
Piederumi un rezerves daļas.....	77
Garantija.....	77
Tehniskie dati	78

Vispārīgas norādes



Pirms uzsākt ierīces lietošanu, izlasiet šo oriģinālo lietošanas instrukciju un pievienotās drošības norādes. Rīkojieties saskaņā ar tām.

Saglabājiet abus bukletus turpmākai lietošanai vai nākamajam īpašniekam.

Noteikumiem atbilstoša lietošana

Augstspiediena tīrītāju izmantojiet tikai šādiem darbiem: Ar augstspiediena strūklu tīriet mašīnas, transportlīdzekļus, būves, darbarīkus un līdzīgus objektus.

Noturīgiem netīrumiem mēs iesakām izmantot rotējošo sprauslu kā papildaprīkojumu.

HD...Plus rotējošā sprausla ir iekļauta piegādes komplektācijā.

IEVĒRĪBA

Piesārņots ūdens rada priekšlaicīgu nodilumu vai nogulsnes ierīcē.

Apģādājiet ierīci tikai ar tīru ūdeni vai atreiz pārstrādātu ūdeni, kas nepārsniedz turpmāk norādītās robežvērtības:

- pH vērtība: 6,5...9,5
- Elektrības vadītspēja: Tīra ūdens vadītspēja + 1200 μS/cm, maksimālā vadītspēja 2000 μS/cm
- nosēdināmās vielas (parauga tilpums 1 l, atsaukšanas periods 30 minūtes): < 0,5 mg/l
- filtrējamās vielas: < 50 mg/l, nekādu abrazīvo vielu
- Oglūdeņraži: < 20 mg/l
- Hlorīds: < 300 mg/l
- Sulfāts: < 240 mg/l
- Kalcijs: < 200 mg/l
- Kopējā cietība: < 28 °dH, < 50° TH, < 500 ppm (mg CaCO₃/l)
- Dzelzs: < 0,5 mg/l
- Mangāns: < 0,05 mg/l
- Varš: < 2 mg/l
- Aktīvais hlors: < 0,3 mg/l
- brīvs no sliktām smakām

Apkārtējās vides aizsardzība



Iepakojuma materiāli ir atkārtoti pārstrādājami. Lūdzu, atbrīvojieties no iepakojuma videi draudzīgā veidā.



Elektriskās un elektroniskās ierīces satur vērtīgus pārstrādājamus materiālus un bieži vien tādas sastāvdaļas kā baterijas, akumulatorus vai eļļu, kuri neatbilstošas apstrādes vai nepareizas utilizācijas rezultātā var radīt potenciālu apdraudējumu cilvēku veselībai un apkārtējai videi. Tomēr šīs sastāvdaļas ir nepieciešamas ierīces pareizai darbībai. Ar šo simbolu marķētās ierīces nedrīkst izmest kopā ar sadzīves atkritumiem.

Informācija par sastāvdaļām (REACH)

Pašreizējo informāciju par sastāvvielām atradīsiet: www.kaercher.de/REACH

Piegādes apjoms

Izsainojot pārbaudiet, vai saturs ir pilnīgs. Ja trūkst piederumi vai transportēšanas laikā radušies bojājumi, lūdzu, informējiet tirgotāju.

Drošības instrukcijas

- Pirms pirmreizējās iedarbināšanas ir svarīgi izlasīt drošības norādes 5.951-949.0.

- Ievērojiet valsts noteikumus attiecībā uz šķidruma strūkļas tīrītājiem.
- Ievērojiet valsts noteikumus par negadījumu novēršanu. Šķidruma strūkļas tīrītājus regulāri jāpārbauda. Pārbaudes rezultātu jāreģistrē rakstiski.
- Nemainiet ierīci vai piederumus.

Drošības ierīces

⚠ UZMANĪBU

Atvienotas vai mainītas drošības ierīces

Drošības ierīces ir paredzētas jūsu aizsardzībai.

Nemainiet un neatvienojiet drošības ierīces.

Drošības aizslēgs

Augstspiediena pistoles drošības aizslēgs novērš ierīces nejaušu ieslēgšanu.

Pārplūdes vārsts

Ja augstspiediena pistole ir aizvērta, atveras pārplūdes vārsts un viss ūdens apjoms atkal ieplūdis sūkņa iesūkšanas pusē.

Pārplūdes vārstu uzstāda ražotājs un tas ir noplombēts. Uzstādīšanu drīkst veikt tikai klientu serviss.

Simboli uz ierīces



Nevērsiet augstspiediena strūkļu pret cilvēkiem, dzīvniekiem, pie strāvas pieslēgtām elektriskām ierīcēm vai pašu ierīci. Aizsargājiet ierīci pret salu.



Saskaņā ar piemērojamajiem noteikumiem ierīci nekad nedrīkst lietot dzeramā ūdens tīklā bez sistēmas separatora. Pārliecinieties, ka savienojums ar mājas ūdens sistēmu, ar kuru darbojas augstspiediena tīrītājs, ir aprīkots ar sistēmas separatoru atbilstoši EN 12729 BA tipam. Caur sistēmas separatoru izplūdušais ūdens uzskatāms par nederamu. Vienmēr savienojiet sistēmas separatoru ar ūdens ieplūdes atveri un nekad tieši ar ierīci.



⚠ BRĪDINĀJUMS

Augstspiediena ūdens strūkļas lielais sprauslas izplūdes ātrums rada augstu trokšņa līmeni, kas var radīt diskomfortu vai dzirdes bojājumus (piem., troksni ausīs) tiešā tuvumā esošiem cilvēkiem. Pastāvīgi augsts trokšņu līmenis var izraisīt kurlumu.

- Valkājiet noteiktos individuālos aizsardzības līdzekļus.
- Augsts trokšņa līmenis var pasliktināt balss saziņu un pasliktināt vai kavēt Jūsu spēju uztvert akustiskos brīdinājuma signālus. Nekad nestrādājiet vienatnē. Otrai personai jāatrodas ārpus darba zonas.



⚠ BRĪDINĀJUMS

- Ierīce ir smaga, un elektriskajai sadales kārbai ir vājš savienojums ar motoru, tāpēc, lūdzu, transportēšanas laikā neceļiet ierīci aiz tās.

ierīces apraksts

Attēls A

- 1 Barošanas slēdzis
- 2 Šļūtenes turētājs
- 3 Kabeļu āķis
- 4 Bīdāmais rokturis
- 5 Smidzināšanas stobra un sprūda pistoles glabātava
- 6 Pārsegs
- 7 Piederumu glabātava
- 8 Rīteņi
- 9 Pārplūdes vārsts
- 10 Ūdens izvade
- 11 Ūdens iepūde
- 12 Filtrs
- 13 Eļļas līmeņa lodziņš
- 14 Eļļas notecināšanas aizbāznis
- 15 Eļļas uzpildes aizbāznis
- 16 Elektriskā sadales kārba
- 17 Roktura stiprinājumi
- 18 Skrūsvienojuma daļa
- 19 Sprausla
- 20 Smidzināšanas stobrs
- 21 Sprūda pistole
- 22 Drošības aizslēgs
- 23 Sprūds
- 24 Augstspiediena šļūtene

Ekspluatācijas uzsākšana

Sākotnējā palaišana

⚠ BĪSTAMI

Elektrošoka radītu traumu risks!

Ūdensapgādes, elektrisko savienojumu un augstspiediena tīkla ierīkošanu drīkst veikt tikai pilnvaroti tehniskie speciālisti.

Izpakošana

1. Izpakojojot pārbaudīt paciņas saturu.
2. Ja konstatēti bojājumi, kas radušies transportēšanas laikā, nekavējoties informējiet izplatītāju.

Krāsu kodi

- Tīrīšanas procesa vadības elementi ir dzeltēti.

Stumšanas roktura uzstādīšana

1. Ievietojiet stumšanas rokturi iekārtā.
2. Nofiksējiet stumšanas rokturi, izmantojot stiprinājumus.

Attēls B

Piederumu uzstādīšana

1. Piestipriniet sprauslu pie smidzināšanas stobra ar skrūsvienojuma daļu.
2. Savienojiet smidzināšanas stobru ar sprūda pistoli.

3. Savienojiet augstspiediena šļūteni ar ūdens izvadu un sprūda pistoli.

Attēls C

4. Savienojiet adapteri ar ūdens ievadu.

Ūdens pieslēgums

Pieslēgums pie ūdens vada

⚠ BRĪDINĀJUMS

Veselības apdraudējums, kuru rada netīra ūdens atpūde dzeramā ūdens tīklā.

Ievērojiet ūdensapgādes noteikumus.

Saskaņā ar spēkā esošajiem noteikumiem ierīci nekad nedrīkst ekspluatēt pie dzeramā ūdens tīkla bez sistēmas atdalītāja. Izmantojiet KÄRCHER sistēmas atdalītāju vai kādu citu sistēmas atdalītāju, kas atbilst EN 12729, tips BA. Caur sistēmas atdalītāju izplūdušais ūdens tiek atzīts par nedzeramu. Vienmēr pieslēdziet sistēmas atdalītāju pie ūdens apgādes sistēmas, nekad tieši pie ierīces ūdens pieslēgvietas.

1. Pārbaudīt ūdens apgādes pieplūdes spiedienu, pieplūdes temperatūru un pieplūdes daudzumu. Prastības skatiet nodaļā "Tehniskie dati".
2. Ierīces sistēmas atdalītāju un ūdens pieslēgvietu savienot ar šļūteni (minimālais garums 7,5 m, minimālais diametrs 1"). Pieplūdes šļūtene nav iekļauta piegādes komplektācijā.
3. Atveriet ūdens pieplūdi.

Ūdeni iesūkt no tvirtnes

1. Sūkšanas šļūteni (pasūt. Nr. 4.440-207.0) un filtru (pasūt. Nr. 4.730-012.0) pieskrūvēt pie ūdens pieslēgvietas.
2. Atgaisot ierīci.

Atgaisot ierīci

1. Noskrūvēt strūkļas caurules sprauslu.
2. Ļaujiet ierīcei darboties, līdz ūdens izplūst bez burbulīšiem.
3. Ja radušās atgaisošanas problēmas ļaujiet ierīcei 10 sekundes darboties, tad izslēdziet. Vairākas reizes atkārtojiet procesu.
4. Izslēdziet ierīci.
5. Uzskrūvējiet atpakaļ sprauslu.

Elektriskais savienojums

⚠ BĪSTAMI

Elektrošoka radītu traumu risks!

Izmantojiet spraudni, lai pieslēgtu ierīci elektrotīklam. Pastāvīgs pieslēgums elektrotīklam ir aizliegts. Spraudni izmanto atvienošanai no elektrotīkla.

Savienojuma vērtības skatiet uz tipa datu plāksnītes vai tehniskajos datos.

1. Attīniet tīkla kabeli un novietojiet to uz zemes.
2. Iespraudiet strāvas spraudni kontaktligzdā.

Darbība

⚠ BĪSTAMI

Traumu gūšanas risks no augstspiediena ūdens strūkļas

Nekad nenofiksējiet sprūdu iedarbinātā stāvoklī.

Nelietojiet augstspiediena pistoli, ja drošības aizslēgs ir bojāts.

Pirms sākat darbu ar ierīci, katru reizi spiediet augstspiediena pistoles drošības aizbīdņi uz priekšu.

Augstspiediena darbība

Norādījumi

- Ierīce ir aprīkota ar spiediena slēdzi. Dzinējs ieslēdzas tikai tad, kad augstspiediena pistole ir atvērta.
 - Augstspiediena šļūtene jātur tālāk no asām malām.
 - Servovadības ierīce iekārtā ir aizliegta, jo tā var izraisīt lielāku pārplūdes nodilumu un izraisīt bojājumus.
1. Atveriet ūdens padevi.
 2. Iestatiet strāvas slēdzi pozīcijā "I".
 3. Atveriet augstspiediena pistoles drošības aizslēgu.
 4. Vērsiet augstspiediena pistoli pret tīrāmo objektu.
 5. Atveriet augstspiediena pistoli un sāciet tīrīšanas darbību.

Darbība ar tīrīšanas līdzekli

Norādījumi

Lai darbotos ar tīrīšanas līdzekli, ir nepieciešams putu stobrs (pēc izvēles).

△ BRĪDINĀJUMS

Nepareiza apīšanās ar tīrīšanas līdzekļiem

Bistamība veselībai

Ievērojiet drošības norādes uz tīrīšanas līdzekļa.

IEVĒRĪBAI

Nepiemēroti tīrīšanas līdzekļi

Ierīces un tīrāmo objektu bojājumi

Izmantojiet tikai KÄRCHER atzītas tīrīšanas līdzekļus. Ievērojiet tīrīšanas līdzeklim pievienotos dozēšanas ieteikumus un norādes.

Lai saudzētu vidi, izmantojiet tīrīšanas līdzekli taupīgi. KÄRCHER tīrīšanas līdzekļi nodrošina nevainojamu darbību. Lūdzu, nevilcinieties pieprasīt konsultāciju, mūsu katalogu vai mūsu tīrīšanas līdzekļu informācijas lapas.

1. Iepildiet tīrīšanas līdzekli putu stobra tvertnē. (Ievērojiet uz tīrīšanas līdzekļa pudeles nvertātās tīrīšanas līdzekļa dozēšanas instrukcijas.)

Ieteicamā tīrīšanas metode

1. Tīrīšanas līdzekli taupīgi uzsmidzināt uz sausas virsmas un ļaut iedarboties (neļaut nožūt).
2. Lielākos netīrumus noskalot ar augstspiediena strūklu.

Darbības pārtraukšana

1. Atlaidiet sprūdu, un ierīce izslēgsies.
2. Paveiciet sprūdu, un ierīce atkal ieslēgsies.

Darbības beigšana

1. Aizveriet ūdens iepūdi.
2. Atveriet augstspiediena pistoli.
3. Iestatiet strāvas slēdzi pozīcijā "I" un ļaujiet ierīcei darboties 5 līdz 10 sekundes.
4. Aizveriet augstspiediena pistoli.
5. Pagrieziet strāvas slēdzi pozīcijā "O/OFF".
6. Izvelciet tīkla spraudni no kontaktgizdas tikai tad, kad Jūsu rokas ir sausas.
7. Atvienojiet ūdens iepūdi.
8. Atveriet augstspiediena pistoli, līdz ierīce ir pilnībā atbrīvota no spiediena.
9. Bīdīet drošības aizslēgu uz priekšu, lai bloķētu sprūda pistoli.

Pretaizsalsšanas funkcija

IEVĒRĪBAI

Sals iznīcina ierīci, no kuras nav pilnībā iztukšots ūdens.

Uzglabājiet ierīci vietā, kur sals neiekļūst.

Ja nav iespējams nodrošināt uzglabāšanu pret salu drošā vietā:

1. Nolaidiet ūdeni.
2. Izlaidiet caur ierīci komerciāli pieejamu antifrizu.
3. Ļaut ierīcei darboties maks. 1 minūtes, līdz sūknis un cauruļvadi ir tukši.

Norādījumi

Izmantojiet komerciāli pieejamu antifrizu uz glikola bāzes, kas paredzēts mehāniskajiem transportlīdzekļiem. Ievērot antifrizu ražotāja lietošanas noteikumus.

Transportēšana

△ UZMANĪBU

Norāda uz potenciāli bīstamu situāciju, kas, ja netiek novērsta, var izraisīt vieglas vai vidēji smagas traumas.

1. Nospiediet stumšanas rokturi uz leju un velciet vai stumiet ierīci.
2. Pāravadājot iekārtu transportlīdzekļos, nostipriniet to atbilstoši vadlīnijām, lai nepieļautu slīdēšanu vai apgāšanos.

Uzglabāšana

△ UZMANĪBU

Savainojuma draudi, bojājumu risks.

Uzglabājot ņemiet vērā ierīces svaru.

1. Ierīci uzglabājiet tikai iekšējā telpā.

Kopšana un apkope

△ BĪSTAMI

Savainošanās risks nejausi iedarbinātas ierīces un strāvas trieciena rezultātā.

Pirms jebkuru darbu veikšanas izslēdziet ierīci un atvienojiet tīkla spraudni.

Drošības pārbaude /apkopes līgums

Ar savu izplatītāju Jūs varat vienoties par regulāru drošības pārbaudi vai noslēgt apkopes līgumu. Lūdzu, konsultējieties.

Pirms katras ekspluatācijas

1. Pārbaudīt, vai pieslēguma kabelis nav bojāts, bojātu kabeli nekavējoties ļaut nomainīt kvalificētam klientu servisam vai elektrīķim.
2. Pārbaudīt, vai augstspiediena šļūtene nav bojāta, bojātu augstspiediena šļūteni nekavējoties nomainīt.
3. Pārbaudiet ierīces hermētiskumu. 3 ūdens pilieni minūtē ir pieļaujami. Ja novērojams izteiktāks nehermētiskums, sazinieties ar klientu servisu.

Katru nedēļu

1. Iztīrīt sietu ūdens pieslēgumā.

Notīriet sietu ūdens savienojumā

1. Atskrūvējiet ūdens filtru.
2. Izvelciet un notīriet sietu.

Attēls D

Attēls E

3. Ielieciet sietu tam paredzētajā vietā.

4. Ieskrūvējiet ūdens filtru.

Attēls F

Ik pēc 500 darba stundām, vismaz reiz gadā

1. Ierīces apkopi ļaut veikt klientu servisam.
2. Eļļas nomaina.

Eļļas maiņa

Norādījumi

Eļļas tilpumu un veidu skatiet sadaļā "Tehniskie dati"

1. Atskrūvējiet eļļas iztukšošanas uzpildes aizbāzni.
2. Nolejiet eļļu savākšanas traukā.
3. Pagaidiet, līdz eļļa ir pilnībā iztecējusi.
4. Ieskrūvējiet eļļas iztukšošanas aizbāzni un pievelciet to. Griezes moments 7 - 12Nm.
5. Lēnām iepildiet jaunu eļļu, un gaisa burbuļiem vajadzētu tikt izvadītiem. Eļļas līmenim jābūt eļļas līmeņa lodziņa centrā.
6. Ieskrūvējiet un pievelciet eļļas uzpildes aizbāzni. Griezes moments 7 - 12Nm.

Palīdzība traucējumu gadījumā

⚠ BĪSTAMI

Savainošanās risks nejauci iedarbinātās ierīces un strāvas trieciena rezultātā.

Pirms jebkuru darbu veikšanas izslēdziet ierīci un atvienojiet tīkla spraudni.

Elektriskās daļas drīkst pārbaudīt un remontēt tikai autorizēts klientu serviss.

Traucējumu gadījumā, kas šajā nodaļā nav minēti, saubu gadījumā un pēc skaidrām norādēm uzmeklējiet autorizētu klientu servisu.

Ierīce nedarbojas

- Pārbaudiet, vai strāvas kabelis nav bojāts.
- Pārbaudiet tīkla spriegumu.
- Ja ierīce pārkarst:
 - a. Iestatiet strāvas slēdzi pozīcijā "0".
 - b. Ļaujiet ierīcei vismaz 15 minūtes atdzist.
 - c. Iestatiet strāvas slēdzi pozīcijā "1".
- Atiestatiet strāvas slēdzi.
- Elektrisku bojājumu gadījumā sazinieties ar klientu apkalpošanas dienestu.

Ierīce nespēj sasniegt nepieciešamo spiedienu

- Kontrolēt sprauslu izmēru, nepieciešamo izmēru skatīt nodaļā "Tehniskie dati".
- Ierīces atgaisošana, skatīt nodaļu "Ierīces atgaisošana".
- Iztīrīt sietu ūdens pieslēgumā.
- Pārbaudīt ūdens pieplūdes daudzumu, nepieciešamo daudzumu skatīt nodaļā "Tehniskie dati".
- Iztīriet sprauslu.
- Nepieciešamības gadījumā uzmeklējiet klientu servisu.

Tehniskie dati

	HD 6/15-4 M Classic	HD 7/11-4 M Classic	HD 7/18-4 M Classic	HD 9/20-4 M Classic	HD 10/21-4 M Classic	
Strāvas pieslēgums						
Spriegums	220 - 240	220 - 240	380 - 415	380 - 415	380 - 415	
Fāze	~	1	3	3	3	
Frekvence	Hz	50	50	50	50	
Pieslēguma jauda	kW	3,4	2,9	5,5	6,5	7,5
Drošinātāja veids	IPX5	IPX5	IPX5	IPX5	IPX5	
Tīkla drošinātājs (inertais)	A	15	13	16	16	16
Pagarinājuma kabelis, 30 m	mm ²	2,5	2,5	2,5	2,5	2,5
Maksimāli pieļaujamā tīkla pretestība	Ω	0,332	0,251	0,0858	0,238	0,231

Sūknis nav hermētisks

Līdz pat 3 pilienu ūdens noplūde minūtē ir pieļaujama.

- Ja novērojams izteiktāks nehermētiskums, ļaujiet klientu servisam veikt pārbaudi.

Sūknis uzrāda darbības traucējumus

- Pārbaudiet ūdens pievades hermētiskumu.
- Ierīces atgaisošana, skatīt nodaļu "Ierīces atgaisošana".
- Nepieciešamības gadījumā uzmeklējiet klientu servisu.

Tīrīšanas līdzekļa piemaisījums ir pārāk mazs

- Uzpildīt putu sprauslas trauku.
- Sūkšanas šļūtenei uzspraut lielāku diafragmu.
- Pārbaudīt, vai uz sūkšanas šļūtenes un putu sprauslas nav izveidojušās tīrīšanas līdzekļa nogulsnes. Nogulsnes notīrīt ar remdenu ūdeni.

Piederums un rezerves daļas

Izmantot tikai oriģinālos piederumus un oriģinālās rezerves daļas, jo tie garantē drošu un nevainojamu ierīces darbību.

Informāciju par piederumiem un rezerves daļām skatīt www.kaercher.com.

Garantija

Katrā valstī ir spēkā mūsu uzņēmuma atbildīgās sabiedrības izdotie garantijas nosacījumi. Garantijas termiņā Jūsu ierīces iespējamās darbības traucējumus mēs novērsīsim bez maksas, ja to cēlonis būs materiāla vai ražošanas kļūda. Garantijas gadījumā ar pirkumu apliecināšanu dokumentu vēršieties pie tirgotāja vai tuvākajā pilnvarotajā klientu apkalpošanas dienestā. (Adresi skatīt aizmugurē)

		HD 6/15-4 M Classic	HD 7/11-4 M Classic	HD 7/18-4 M Classic	HD 9/20-4 M Classic	HD 10/21-4 M Classic
Ūdens pieslēgums						
Pieplūdes spiediens (maks.)	MPa (bar)	1,0 (10)	1,0 (10)	1,0 (10)	1,0 (10)	1,0 (10)
Pievades temperatūra (maks.)	°C	60	60	60	60	60
Pieplūdes daudzums (min.)	l/h (l/min)	900 (15)	1000 (16,7)	1000 (16,7)	1200 (20)	1300 (21,7)
Iesūkšanas augstums (maks.)	m	1,0	1,0	1,0	1,0	1,0
Ierīces veiktspējas dati						
Standarta sprauslas lielums		035	050	038	047	052
Padeves apjoms, ūdens	l/h (l/min)	600 (10)	700 (11,7)	700 (11,7)	900 (15)	1000 (16,7)
Maksimālais padeves apjoms	l/h (l/min)	650 (10,8)	750 (12,5)	750 (12,5)	950 (15,8)	1050 (17,5)
Darba spiediens	MPa (bar)	3,5 (35)... 15 (150)	3,5 (35)... 11 (110)	3,5 (35)... 18 (180)	3,5 (35)... 20 (200)	3,5 (35)... 21 (210)
Darba pārspiediens (maks.)	MPa (bar)	19 (190)	15 (150)	22 (220)	24 (240)	25 (250)
Augstspiediena pistoles atsitiena spēks	N	29	29	37	50	57
Izmēri un svars						
Svars	kg	52	52	58,2	63,5	67
Garums x platums x augstums	mm	740x528x952	740x528x952	740x528x952	740x528x952	740x528x952
Eļļas daudzums	ml	430	430	430	580	580
Eļļas veids		15W40	15W40	15W40	15W40	15W40
Aprēķinātās vērtības saskaņā ar EN 60335-2-79						
Roku-plaukstu vibrācijas vērtība	m/s ²	1,92	1,72	1,4	1,92	1,81
Nedrošības faktors K	m/s ²	0,3	0,3	0,3	0,3	0,3
Trokšņa spiediena līmenis L _{pA}	dB(A)	75,3	75,3	77,1	74,3	78,1
Nedrošības faktors K _{pA}	dB(A)	2,5	2,5	2,5	2,5	2,5
Trokšņa intensitātes līmenis L _{WA} + Nedrošības faktors K _{WA}	dB(A)	91	91	92,8	90,1	93,8

Paturētas tiesības uz tehniskajām izmaiņām.

* Pagarināšanas kabelis no tīkla līdz transformatoram / no transformatora uz ierīci

ES atbilstības deklarācija

Ar šo mēs paziņojam, ka turpmāk tekstā minētās iekārtas projekts un konstrukcija, kā arī mūsu izgatavotais modelis atbilst ES direktīvu drošības un veselības pamatprasībām. Veicot ar mums nesaskaņotas izmaiņas iekārtas uzbūvē, šī deklarācija zaudē savu spēku.

Produkts: Augstspiediena tīrītājs

Tips: 1.367-xxx

Attiecīgās ES direktīvas

2006/42/EK (+2009/127/EK)

2011/65/ES

2014/30/ES

2000/14/EK

2009/125/EK

Piemērotā(-s) regula(-s)

(EU) 2019/1781

Piemērotie saskaņotie standarti

EN 60335-1

EN 60335-2-79

EN IEC 63000: 2018

EN 55014-1: 2017 + A11: 2020

EN 55014-2: 1997 + A1: 2001 + A2: 2008

EN 61000-3-2: 2014

EN 61000-3-3: 2013

EN 61000-3-11: 2000

EN 62233: 2008

Piemērotie valsts standarti

-

Piemērotās atbilstības novērtēšanas procedūras

2000/14/EK: Pielikums V

Trokšņa intensitātes līmenis dB(A)

HD 6/15-4 M Classic

Izmērīts: 89

Nodrošināts: 91

HD 7/11-4 M Classic

Izmērīts: 89

Nodrošināts: 91

HD 7/18-4 M Classic

Izmērīts: 90

Nodrošināts: 93

HD 9/20-4 M Classic

Izmērīts: 88

Nodrošināts: 90
HD 10/21-4 M Classic
Izmērīts: 91
Nodrošināts: 94
Parakstītāji rīkojas valdes vārdā un ar tās pilnvaru.


H. Jenner

Chairman of the Board of Management


S. Reiser

Manager Regulatory Affairs & Certification

Pilnvarotais sagatavot dokumentāciju:

S. Reisers (S. Reiser)

Alfred Kärcher SE & Co. KG

Alfred-Kärcher-Str. 28 - 40

71364 Winnenden (Vācija)

Tālr.: +49 7195 14-0

Fakss: +49 7195 14-2212

Vinendene (Winnenden), 01.11..

Turiny

Bendrosios nuorodos	79
Naudojimas pagal paskirtį	79
Aplinkos apsauga	79
Tiekimo apimtis	79
Saugos nuorodos	80
Ekspluatavimas	85
Saugos įtaisai	80
Įrenginio užrašai	80
Įrenginio aprašymas	80
Ekspluatavimo pradžia	81
Ekspluatavimas	81
Ekspluatavimo nutraukimas	82
Ekspluatavimo pabaiga	82
Apsauga nuo šalčio	82
Transportavimas	82
Laikymas	82
Techninė priežiūra ir eksploatacinės parengties užtikrinimas	82
Pagalba gedimų atveju	82
Priedai ir atsarginės dalys	83
Garantija	83
Techniniai duomenys	83
ES atitikties deklaracija	84

Bendrosios nuorodos



Prieš pradėdami naudotis prietaisu, perskaitykite šią originalią naudojimo instrukciją ir pridedamus saugos

nurodymus. Laikykitės jų.

Išsaugokite abi knygeles vėlesniam naudojimui arba kitam prietaiso savininkui.

Naudojimas pagal paskirtį

Aukšto slėgio valymo įrenginį naudokite tik šiems darbams atlikti:

valykite mašinas, transporto priemones, statinius, įrankius ir panašius objektus aukšto slėgio srove.

Sunkiai pašalinamiems nešvarumams kaip specialųjį priedą rekomenduojame naudoti rotacinį antgalį.

HD...Plus modelio komplektacijoje rotacinis antgalis yra.

DĖMESIO

Nešvarus vanduo sukelia per ankstyvą nusidėvėjimą arba įrenginyje dėl jo susidaro nuosėdų.

Įrenginiui naudokite tik švarų vandenį arba perdirbtą vandenį, kuris neviršija šių ribinių verčių:

- pH vertė: 6,5...9,5
- elektrinis laidumas: švaraus vandens laidumas + 1200 μ S/cm, maksimalus laidumas 2000 μ S/cm
- Sėdanciosios medžiagos (bandinio tūris 1 l, nusėdimu laikas 30 minučių): < 0,5 mg/l
- drumzlinumas: < 50 mg/l, jokių abrazyvinių medžiagų
- angliavandeniliai: < 20 mg/l
- Chloridas: < 300 mg/l
- Sulfatas: < 240 mg/l
- Kalcis: < 200 mg/l
- Bendrasis kietumas: < 28 °dH, < 50° TH, < 500 ppm (mg CaCO₃/l)
- Geležis: < 0,5 mg/l
- Manganas: < 0,05 mg/l
- Varis: < 2 mg/l
- Aktyvusis chloras: < 0,3 mg/l
- nėra nemalonaus kvapo

Aplinkos apsauga



Pakuotės medžiagos gali būti perdirbamos. Pakuotės atliekas prašome šalinti laikantis aplinkos apsaugos teisės aktų reikalavimų.



Elektros ir elektroniniuose prietaisuose būna vertingų perdirbamųjų medžiagų ir dažnai, pvz., galvaninių elementų, akumuliatorių sudedamųjų dalių, arba alyvos, kurias netinkamai naudojant

arba jas šalinant ne pagal reikalavimus gali kilti pavojus žmonių sveikatai ir aplinkai. Tačiau norint tinkamai eksploatuoti prietaisą šios sudedamosios dalys yra būtinos. Šiuo simboliu pažymėtus prietaisus draudžiama šalinti su buitinėmis atliekomis.

Nuorodos dėl sudedamųjų medžiagų (REACH)

Naujausią informaciją apie sudedamąsias medžiagas rasite: www.kaercher.de/REACH

Tiekimo apimtis

Išpakavę patikrinkite, ar yra visos įrenginio detalės. Jei trūksta priedų arba yra transportavimo pažeidimų, praneškite apie tai pardavėjui.

Saugos nuorodos

- Prieš pradėdami eksploatuoti, būtina perskaityti saugos nuorodas 5.951-949.0.
- Laikykitės srautinio valymo skysčiais prietaisams taikomų nacionalinių taisyklių.
- Laikykitės galiojančių nacionalinių nelaimingų atsitikimų prevencijos taisyklių. Skystieji reaktyviniai vaikliai turi būti reguliariai tikrinami. Testo rezultatas turi būti užfiksuotas raštu.
- Nekeiskite prietaiso ar priedų.

Saugos įtaisai



ATSARGIAI

Trūkstanti arba pakeisti saugos įtaisai
Apsauginiai įtaisai garantuoja jūsų saugą.

Apsauginius įtaisus modifikuoti ar apeiti draudžiama.

Apsauginis užraktas

Didelio slėgio pistoleto apsauginis įtaisas užtikrina, kad įrenginys nebūtų įjungtas netyčia.

Perpildymo vožtuvas

Jei aukšto slėgio pistoletas yra uždarytas, atsidaro perpildymo vožtuvas ir visas vandens kiekis nuteka atgal į siurblio įsiurbimo pusę.

Perpildymo vožtuvą nustato ir užsandarina gamintojas. Nustatymą gali atlikti tik klientų aptarnavimo tarnyba.

Įrenginio užrašai



Didelio slėgio srauto nenukreipkite į žmones, gyvūnus, į įtampingąjį elektros įrangą ar patį įrenginį.

Apsaugokite įrenginį nuo šalčio.



Atsižvelgiant į galiojančius teisės aktus prietaiso neleidžiama naudoti prijungus prie geriamojo vandens tinklo, jeigu nėra įmontuotas sistemos skirtumas. Užtikrinkite, kad jūsų namo vandens sistemos, kurią naudojant eksploatuojamas didelio slėgio valytuvai, jungtyje būtų numatytas standartė EN 12729 apibrėžtas BA rūšies skirtumas. Per sistemos skirtuvą pratekėjęs vanduo laikomas netinkamu gerti. Sistemos skirtuvą visada prijunkite prie vandens įleidimo angos ir niekada nejunkite tiesiogiai prie prietaiso.



⚠️ ĮSPĖJIMAS

Didelio slėgio vandens valytuvo išleidimo angos antgalio didelio greičio srovė skleidžia stiprų triukšmą, kuris gali sukelti diskomfortą ar klausos pažeidimą (pvz., spengimą ausyse) netoliese esantiems žmonėms. Nuolatinis didelis triukšmo lygis gali sukelti kurtumą.

- Naudokite asmeninę apsauginę įrangą.
- Didelis triukšmo lygis gali pabloginti balso ryšį ir pabloginti arba užkirsti kelią jūsų gebėjimui suvokti garsinius įspėjamuosius signalus. Pavieniui dirbti draudžiama. Antrasis asmuo turi būti už darbo zonos ribų.



⚠️ ĮSPĖJIMAS

- Įrenginys yra sunkus, o elektrinio valdymo bloko jungtis su varikliu nėra stipri, todėl gabendami prietaiso nekelkite.

Įrenginio aprašymas

Paveikslas A

- ① Maitinimo jungiklis
- ② Žarnos laikiklis
- ③ Kabelio kabliukas
- ④ Stūmimo rankena
- ⑤ Purkšto ir paleidžiamojo įtaiso sandėliavimas
- ⑥ Viršelis
- ⑦ Priedų sandėliavimas
- ⑧ Ratai

- ⑨ Iškoviklis
- ⑩ Vandens išleidimo anga
- ⑪ Vandens įleidimo anga
- ⑫ Filtras
- ⑬ Alyvos lygio langas
- ⑭ Alyvos išleidimo kamštis
- ⑮ Alyvos pripylimo kamštis
- ⑯ Elektrinis valdymo blokas
- ⑰ Rankenos tvirtinimo elementai
- ⑱ Varžto jungties dalis
- ⑲ Antgalis
- ⑳ Purškimo antgalis
- ㉑ Paleidžiamasis įtaisas
- ㉒ Apsauginis užraktas
- ㉓ Paleidiklis
- ㉔ Didelio slėgio žarna

Eksplotavimo pradžia

Pradinis paleidimas

⚠️ PAVOJUS

Sužeidimo elektros smūgiu pavojus

Vandens tiekimą, elektros jungtis ir aukštojo slėgio tinklą leidžiama montuoti tik įgaliotiems technikos specialistams.

Išpakavimas

1. Išpakuodami patikrinkite pakuotės turinį.
2. Aptikus transportavimo pažeidimų, nedelsdami informuokite apie tai pardavėją.

Spalvų žymėjimas

- Valdymo proceso valdymo elementai yra geltoni.

Stūmimo rankenos montavimas

1. Įstatykite stūmimo rankeną į įrenginį.
2. Stūmimo rankeną įtvirtinkite fiksavimo elementais

Paveikslas B

Priedų montavimas

1. Pritvirtinkite antgalį prie purkšto naudodami srieginę jungtį.
2. Purkštą pritvirtinkite prie paleidžiamojo įtaiso.
3. Prijunkite didelio slėgio žarną prie vandens išleidimo angos ir paleidžiamojo įtaiso.

Paveikslas C

4. Prijunkite adapterį prie vandens tiekimo įvado.

Vandens jungtis

Jungtis prie geriamojo vandens tiekimo sistemos

⚠️ ĮSPĖJIMAS

Pavojus sveikatai dėl užteršto vandens nutekėjimo atgal į geriamojo vandens tinklą.

Laikykitės vandens tiekimo įmonės reikalavimų.

Pagal galiojančias nuostatas įrenginio niekada negaliama eksploatuoti be nuo galinės tėkmės apsaugančio įtaiso prie geriamojo vandens tinklo. Naudokite KÄRCHER nuo galinės tėkmės apsaugantį įtaisą arba alternatyvų nuo galinės tėkmės apsaugantį įtaisą pagal EN 12729, BA tipo. Nuo atgalinės tėkmės apsaugančiu įtaisu tekėjęs vanduo nebelaikomas geriamuoju. Visada

junkite nuo galinės tėkmės apsaugantį įtaisą prie vandens tiekimo sistemos, niekada nejunkite tiesiai prie įrenginio vandens jungties.

1. Patikrinkite vandens tiekimo sistemos įleidimo slėgį, įleidimo temperatūrą ir tiekiamą kiekį. Reikalavimai pateikti skirsnyje „Techniniai duomenys“.
2. Nuo galinės tėkmės apsaugantį įtaisą ir įrenginio vandens jungtį sujunkite žarna (minimalus ilgis 7,5 m, minimalus skersmuo 1”). Tiekimo žarnos komplektacijoje nėra.
3. Atidarykite vandens tiekimą.

Vandens įsiurbimas iš talpyklių

1. Prisukite siurbimo žarną (užsakymo numeris 4.440-207.0) ir filtrą (užsakymo numeris 4.730-012.0) prie vandens jungties.
2. Išleiskite iš įrenginio orą.

Oro išleidimas iš įrenginio

1. Antgalį nusukite nuo plieninio vamzdžio.
2. Paleiskite įrenginį, kol vanduo ims tekėti be oro burbuliukų.
3. Kilus sunkumų išleidžiant orą įrenginį paleiskite veikti 10 sekundžių, tada išjunkite. Pakartokite tai keletą kartų.
4. Išjunkite įrenginį.
5. Vėl užsukite antgalį.

Elektros jungtis

⚠ PAVOJUS

Sužedimo ir elektros smūgio rizika

Norėdami prijungti prietaisą prie elektros tinklo, naudokite kištuką. Nuolatinę jungtį su maitinimo tinklu naudoti draudžiama. Nuo maitinimo tinklo atjungiamą naudojant kištuką.

Prijungimo vertes žr. identifikacinėje plokštelėje arba techniniuose duomenyse.

1. Išvyniokite maitinimo laidą ir padėkite jį ant žemės.
2. Įkiškite maitinimo tinklo kištuką į dėžutę.

Eksplotavimas

⚠ PAVOJUS

Didelio slėgio vandens srovės keliamas sužedimo pavojus

Niekada neįtvirtinkite į įjungimo padėtį nustatyto paleidiklio.

Nenaudokite didelio slėgio pistoleto, jei apsauginis įtaisas yra pažeistas.

Prieš pradėdami dirbti su įrenginiu kiekvieną kartą patikrinkite didelio slėgio pistoleto apsauginį skląstį į priekį.

Eksplotavimas pasirinkus didelį slėgį

Pastaba

- Prietaise sumontuotas slėgio jungiklis. Variklis įsijungia tik atidarius aukštojo slėgio pistoletą.
 - Aukštojo slėgio žarna turi būti atokiai nuo aštrių briaunų.
 - Įrenginyje draudžiama naudoti servopavarą, nes dėl jos gali labiau susidėvėti perpylimo įtaisas ir būti sugadintas.
1. Įjunkite vandens tiekimą.
 2. Nustatykite maitinimo jungiklį į „I“ padėtį.
 3. Atidarykite aukštojo slėgio pistoleto apsauginį užraktą.
 4. Didelio slėgio pistoletą nukreipkite į valytiną objektą.
 5. Atidarykite didelio slėgio pistoletą ir pradėkite valymo operaciją.

Eksplotavimas naudojant ploviklį

Pastaba

Norint eksploatuoti naudojant ploviklį būtinas putų antgalis (pasirinktinė įranga).

⚠ ĮSPĖJIMAS

Netinkamai naudojant valymo priemones

Pavojus sveikatai

Laikykites ant valymo priemonės pateiktų saugos nurodų.

DĖMESIO

Netinkamos valymo priemonės

Prietaiso ir valomų paviršių pažeidimas

Naudokite tik KÄRCHER leidžiamas valymo priemones.

Laikykites valymo priemonės dozavimo rekomendacijų ir nuorodų.

Saugodami aplinką, valymo priemonę naudokite taupiai.

„KÄRCHER plovikliai“ užtikrina sklandų veikimą. Nėdvejojami kreipkitės, jeigu norite pasitarti, gauti mūsų katalogą arba mūsų ploviklio informacinius lapus.

1. Pripildykite ploviklio į putų antgalio talpyklą. (Atsižvelkite į ant ploviklio buteliuko pateiktus dozavimo nurodymus.)

Rekomenduojamas valymo būdas

1. Taupiai užpurkškite valymo priemonės ant sauso paviršiaus ir leiskite jai veikti (nedžiovinkite).
2. Nuplaukite atsilaisvinusį purvą aukšto slėgio srove.

Eksplotavimo nutraukimas

1. Atleiskite paleidiklį ir įrenginys išsijungs.
2. Patraukite paleidiklį ir įrenginys vėl bus įjungtas.

Eksplotavimo pabaiga

1. Vandens tiekimo įvado uždarymas
2. Atidarykite aukštojo slėgio pistoletą.
3. Maitinimo jungiklį nustatykite į „I“ padėtį, kad įrenginys veiktų 5-10 sekundžių.
4. Uždarykite aukštojo slėgio pistoletą.
5. Maitinimo jungiklį nustatykite į padėtį „O/OFF“.
6. Traukite tinklo kištuką iš kištukinės dėžutės tik sausomis rankomis.
7. Atjunkite vandens teikimo įvadą.
8. Atidarykite didelio slėgio pistoletą ir laikykite atidarytą tol, kol įrenginio slėgis bus visiškai panaikintas.
9. Pastumkite apsauginį įtaisą į priekį, kad užfiksuotumėte paleidžiamąjį įtaisą.

Apsauga nuo šalčio

DĖMESIO

Šaltis gadina prietaisą, iš kurio ne visiškai pašalintas vanduo.

Laikykite prietaisą nuo šalčio apsaugotoje vietoje.

Jei negalite prietaiso laikyti apsaugotoje nuo šalčio vietoje:

1. Išleiskite vandenį.
2. Per įrenginį perpumpuokite prekyboje randamą apsaugos nuo šalčio priemonę.
3. Paleiskite įrenginį veikti daugiausia 1 minutę, kol siurblys ir vamzdžiai išuštės.

Pastaba

Naudokite prekyboje įprastai randamą apsaugos nuo šalčio priemonę, skirtą transporto priemonėms, pagamintą glikolio pagrindu. Laikykites apsaugos nuo šalčio priemonės gamintojo pateiktų naudojimo nurodymų.

Transportavimas

⚠ **ATSARGIAI**

Nurodo potencialiai pavojingą situaciją, kurios neišvengus galima lengvi arba vidutinio sunkumo sužalojimai.

1. Spauskite stūmimo rankeną žemyn ir traukite / stumkite įrenginį.
2. Gabendami transporto priemonėse pritvirtinkite įrenginį pagal nurodymus, kad jis neslystų ir nepavirstų.

Laikymas

⚠ **ATSARGIAI**

Sužalojimo pavojus, pažeidimo pavojus.

Laikydami atsizvelkite į įrenginio svorį.

1. Įrenginį laikykite tik patalpų viduje.

Techninė priežiūra ir eksploatacinės parengties užtikrinimas

⚠ **PAVOJUS**

Traumų pavojus dėl netikėtai įsijungusio įrenginio ir elektros šoko.

Prieš visus darbus įrenginį išjunkite ir ištraukite tinklo kištuką.

Saugos patikra / techninės priežiūros sutartis

Su pardavėju galite susitarti dėl reguliarios saugos patikros arba sudaryti techninės priežiūros sutartį. Pasikonsultuokite šiuo klausimu.

Prieš kiekvieną naudojimą

1. Patikrinkite prijungimo kabelį, ar jis nepažeistas, pažeistą kabelį nedelsdami patikėkite pakeisti įgaliotai klientų aptarnavimo tarnybai arba elektrikui.
2. Patikrinkite, ar nepažeista aukšto slėgio žarna, pažeistą aukšto slėgio žarną nedelsdami pakeiskite.
3. Patikrinkite įrenginio sandarumą. Leidžiami 3 lašai per minutę. Jeigu įrenginys labai nesandarus, kreipkitės į klientų aptarnavimo tarnybą.

Kartą per savaitę

1. Išvalykite vandens jungties sieta.

Vandens tiekimo jungties sieto valymas

1. Atsukite vandens filtrą.
2. Ištraukite ir išvalykite sieta.

Paveikslas D

Paveikslas E

3. Įdėkite sieta į vietą.
4. Prisukite vandens filtrą.

Paveikslas F

Kas 500 darbinių valandų, mažiausiai kartą per metus

1. Techninės priežiūros darbus paveskite atlikti klientų aptarnavimo tarnybai.
2. Pakeiskite alyvą.

Alyvos keitimas

Pastaba

Alyvos tūrio vertė ir rūšis nurodyta skyriuje „Techniniai duomenys“

1. Atsukite alyvos išleidimo ir pripylimo kamštį.
2. Išleiskite aliejų į surinkimo talpyklą.
3. Palaukite, kol alyva visiškai ištekės.
4. Įsukite alyvos išleidimo kamštį ir jį užveržkite Užveržimo momentas 7... 12 Nm.

5. Lėtai pripilkite šviežios alyvos ir oro burbuliukai turėtų pranykti. Alyvos lygis turi būti per alyvos pripildymo lygio langelio vidurį.

6. Įsukite alyvos pripylimo kamštį ir jį priveržkite. Užveržimo momentas 7... 12 Nm.

Pagalba gedimų atveju

⚠ **PAVOJUS**

Traumų pavojus dėl netikėtai įsijungusio įrenginio ir elektros šoko.

Prieš visus darbus įrenginį išjunkite ir ištraukite tinklo kištuką.

Elektrinės konstrukcijos dalis tikrinti ir remontuoti patikėkite klientų aptarnavimo tarnybai.

Jei jūsų prietaiso gedimas nepaminėtas šiame skyriuje, jei abejojate ir jei tai aiškiai nurodyta, kreipkitės į klientų aptarnavimo tarnybą.

Prietaisas neįsijungia

- Patikrinkite, ar maitinimo kabelis nėra pažeistas.
- Patikrinkite maitinimo tinklo įtampą.
- Jeigu prietaisas perkaista:
 - a Nustatykite maitinimo jungiklį į „O“ padėtį.
 - b Palaukite bent 15 minučių, kad prietaisas atvėstų.
 - c Maitinimo jungiklį nustatykite į padėtį „I“.
- Nustatykite maitinimo jungiklį į pradinę padėtį.
- Jeigu būtų nustatyti elektros gedimai, kreipkitės į klientų aptarnavimo tarnybą.

Įrenginyje nesusidaro slėgis

- Patikrinkite atgalių dydį, reikalingas dydis nurodytas skyriuje „Techniniai duomenys“.
- Išleiskite iš įrenginio orą, žr. skyrių „Oro išleidimas iš įrenginio“.
- Išvalykite vandens jungties sieta.
- Patikrinkite tiekiamo vandens kiekį, reikalingas kiekis nurodytas skyriuje „Techniniai duomenys“.
- Išvalykite atgalį.
- Jeigu reikia, kreipkitės į klientų aptarnavimo tarnybą.

Siurblys nesandarus

Leidžiamas iki 3 lašų per minutę vandens išsiskyrimas.

- Jei nesandarus didesnis, prietaisą turi patikrinti klientų aptarnavimo tarnyba.

Siurblys bilda

- Patikrinkite vandens tiekimo sistemos sandarumą.
- Išleiskite iš įrenginio orą, žr. skyrių „Oro išleidimas iš įrenginio“.
- Jeigu reikia, kreipkitės į klientų aptarnavimo tarnybą.

Valymo priemonės mišinio per mažai

- Papildykite putų atgalio talpyklą.
- Užmaukite ant siurbimo žarnos didesnę diafragmą.
- Patikrinkite siurbimo žarną ir putų atgalį, ar nesusidarė valymo priemonės nuosėdų. Nuosėdas pašalinkite drungnu vandeniu.

Priedai ir atsarginės dalys

Naudokite tik originalius priedus ir originalas atsargines dalis – taip užtikrinsite, kad įrenginys veiktų patikimai ir be trikių.

Informaciją apie priedus ir atsargines dalis rasite svetainėje www.kaercher.com.

Garantija

Kiekvienoje šalyje galioja mūsų įgaliotų pardavėjų nustatytos garantijos sąlygos. Galimus prietaiso gedimus garantijos galiojimo laikotarpiu pašalinsime nemoka-

mai, jei tokių gedimų priežastis buvo netinkamos medžiagos ar gamybos klaidos. Dėl garantinių gedimų šalinimo kreipkitės į savo pardavėją arba artimiausią kli-

entų aptarnavimo tarnybą pateikdami pirkinį patvirtintą kasos kvitą.
(Adresą rasite kitoje pusėje)

Techniniai duomenys

		HD 6/15-4 M Classic	HD 7/11-4 M Classic	HD 7/18-4 M Classic	HD 9/20-4 M Classic	HD 10/21-4 M Classic
Elektros jungtis						
Įtampa		220 - 240	220 - 240	380 - 415	380 - 415	380 - 415
Fazė	~	1	1	3	3	3
Dažnis	Hz	50	50	50	50	50
Įmama galia	kW	3,4	2,9	5,5	6,5	7,5
Saugiklio rūšis		IPX5	IPX5	IPX5	IPX5	IPX5
Maitinimo tinklo saugiklis (inertinis)	A	15	13	16	16	16
Ilgintuvo laidas 30 m	mm ²	2,5	2,5	2,5	2,5	2,5
Vandens jungtis						
Įleidimo slėgis (maks.)	MPa (bar)	1,0 (10)	1,0 (10)	1,0 (10)	1,0 (10)	1,0 (10)
Įleidimo temperatūra (maks.)	°C	60	60	60	60	60
Tiekiamas kiekis (min.)	l/h (l/min)	900 (15)	1000 (16,7)	1000 (16,7)	1200 (20)	1300 (21,7)
Įsiurbimo aukštis (maks.)	m	1,0	1,0	1,0	1,0	1,0
Didžiausia leistina tinklo pilnutinė varža	Ω	0,332	0,251	0,0858	0,238	0,231
Įrenginio galios duomenys						
Standartinio purkštuko purškimo antgalio dydis		035	050	038	047	052
Tiekimo pajėgumas, vanduo	l/h (l/min)	600 (10)	700 (11,7)	700 (11,7)	900 (15)	1000 (16,7)
Tiekimo pajėgumas, maksimalus	l/h (l/min)	650 (10,8)	750 (12,5)	750 (12,5)	950 (15,8)	1050 (17,5)
Darbinis slėgis	MPa (bar)	3,5 (35)... 15 (150)	3,5 (35)... 11 (110)	3,5 (35)... 18 (180)	3,5 (35)... 20 (200)	3,5 (35)... 21 (210)
Darbinis slėgis (maks.)	MPa (bar)	19 (190)	15 (150)	22 (220)	24 (240)	25 (250)
Rankinio purškimo pistoleto atatranks jėga	N	29	29	37	50	57
Matmenys ir svoriai						
Svoris	kg	52	52	58,2	63,5	67
Ilgis x plotis x aukštis	mm	740x528x952	740x528x952	740x528x952	740x528x952	740x528x952
Alyvos kiekis	ml	430	430	430	580	580
Alyvos rūšis		15W40	15W40	15W40	15W40	15W40
Nustatytos vertės pagal EN 60335-2-79						
Plaštakos ir rankos vibracijos vertė	m/s ²	1,92	1,72	1,4	1,92	1,81
Neapibrėžtis K	m/s ²	0,3	0,3	0,3	0,3	0,3
Garso lygis L _A	dB(A)	75,3	75,3	77,1	74,3	78,1
Garso galios lygis L _{WA} + Neapibrėžtis K _{WA}	dB(A)	2,5	2,5	2,5	2,5	2,5
Neapibrėžtis K _{WA}	dB(A)	91	91	92,8	90,1	93,8

Pasilikame teisę daryti techninius pakeitimus.

* Ilginamasis kabelis nuo maitinimo tinklo iki transformatoriaus / nuo transformatoriaus iki prietaiso

ES atitikties deklaracija

Pareiškiame, kad toliau aprašyto aparato brėžiniai ir konstrukcija bei mūsų į rinką išleistas modelis atitinka pagrindinius ES direktyvų saugumo ir sveikatos apsaugos reikalavimus. Jeigu įrenginiui atliekamas su mumis

nesuderintas keitimas, ši deklaracija netenka savo galios.

Produktas: Aukšto slėgio valymo įrenginys

Tipas: 1.367-xxx

Atitinkamos ES direktyvos

2006/42/EB (+2009/127/EB)

2011/65/ES

2014/30/ES

2000/14/EB

2009/125/EB

Taikomas (-i) Reglamentas (-ai)

(EU) 2019/1781

Taikomi darnieji standartai

EN 60335-1

EN 60335-2-79

EN IEC 63000: 2018

EN 55014-1: 2017 + A1: 2020

EN 55014-2: 1997 + A1: 2001 + A2: 2008

EN 61000-3-2: 2014

EN 61000-3-3: 2013

EN 61000-3-11: 2000

EN 62233: 2008

Taikomi nacionaliniai standartai

-

Taikoma atitikties įvertinimo procedūra

2000/14/EB: V priedas

Svertinis garso galios lygis dB(A)

HD 6/15-4 M Classic

Išmatuotas: 89

Garantuojamas: 91

HD 7/11-4 M Classic

Išmatuotas: 89

Garantuojamas: 91

HD 7/18-4 M Classic

Išmatuotas: 90

Garantuojamas: 93

HD 9/20-4 M Classic

Išmatuotas: 88

Garantuojamas: 90

HD 10/21-4 M Classic

Išmatuotas: 91

Garantuojamas: 94

Pasirašantys asmenys veikia pagal bendrovės vadovų įgaliojimus.

H. Jenner

Chairman of the Board of Management

S. Reiser

Manager Regulatory Affairs & Certification

Dokumentacijos tvarkytojas:

S. Reiser

Alfred Kärcher SE & Co. KG

Alfred-Kärcher-Str. 28 - 40

71364 Vinendenas, Vokietija

Tel.: +49 7195 14-0

Faks.: +49 7195 14-2212

Vinendenas, m. lapkričio 1 d.

Spis treści

Wskazówki ogólne.....	85
Zastosowanie zgodne z przeznaczeniem	85
Ochrona środowiska.....	85
Zakres dostawy	85
Instrukcje bezpieczeństwa	85

Obsługa.....	90
Urządzenie zabezpieczające	85
Symbole na urządzeniu.....	85
Opis urządzenia	86
Uruchamianie	86
Obsługa.....	87
Przerywanie pracy.....	87
Kończenie pracy.....	87
Ochrona przeciwmroźowa.....	87
Transport.....	88
Składowanie.....	88
Czyszczenie i konserwacja	88
Usuwanie usterek.....	88
Akcesoria i części zamienne	89
Gwarancja	89
Dane techniczne	89
Deklaracja zgodności UE	90

Wskazówki ogólne



Przed rozpoczęciem użytkowania urządzenia należy przeczytać oryginalną instrukcję obsługi oraz załączone

wskazówki dotyczące bezpieczeństwa. Postępować zgodnie z podanymi instrukcjami.

Oba zeszyty przechować do późniejszego wykorzystania lub dla następnego użytkownika.

Zastosowanie zgodne z przeznaczeniem

Mylka wysokociśnieniowa jest przeznaczona wyłącznie do następujących prac:

Czyszczenie maszyn, pojazdów, budynków, narzędzi i innych obiektów za pomocą strumienia wysokociśnieniowego.

W przypadku silnych zabrudzeń zalecamy użycie dyszy rotacyjnej dostępnej w ramach wyposażenia specjalnego.

W przypadku HD...Plus dysza rotacyjna znajduje się w zakresie dostawy.

UWAGA

Zabrudzona woda powoduje wcześniejsze zużycie lub odkładanie się osadów w urządzeniu.

Urządzenie można zasilać tylko czystą wodą lub wodą z recyklingu, o ile nie przekracza ona następujących wartości granicznych:

- Wartość pH: 6,5...9,5
- Przewodność elektryczna: Przewodność świeżej wody + 1200 µS/cm, maksymalna przewodność 2000 µS/cm
- Substancje odkładające się (objętość próbki 1 l, czas osadzania 30 minut): < 0,5 mg/l
- Substancje filtrowane: < 50 mg/l, bez materiałów ściemnych
- Węglowodory: < 20 mg/l
- Chlorek: < 300 mg/l
- Siarczan: < 240 mg/l
- Wapń: < 200 mg/l
- Twardość łączna: < 28 °dH, < 50° TH, < 500 ppm (mg CaCO₃/l)
- Żelazo: < 0,5 mg/l
- Mangan: < 0,05 mg/l
- Miedź: < 2 mg/l
- Chlor aktywny: < 0,3 mg/l
- bez przykrego zapachu

Ochrona środowiska



Materiały, z których wykonano opakowania, nadają się do recyklingu. Opakowania poddać utylizacji przyjaznej dla środowiska naturalnego.



Elektryczne i elektroniczne urządzenia zawierające cenne surowce wtórne, a często również takie części składowe jak baterie, akumulatory lub olej, które w razie niewłaściwej obsługi lub nieprawidłowej utylizacji mogą stanowić potencjalne zagrożenie dla zdrowia ludzkiego i środowiska naturalnego. Jednak te części składowe są niezbędne do prawidłowej pracy urządzenia. Urządzeń oznaczonych tym symbolem nie można wyrzucać do odpadów z gospodarstw domowych.

Wskazówki dotyczące składników (REACH)

Aktualne informacje dotyczące składników można znaleźć na stronie: www.kaercher.de/REACH

Zakres dostawy

Podczas rozpakowywania urządzenia należy sprawdzić, czy w opakowaniu znajdują się wszystkie elementy. W przypadku stwierdzenia braków w akcesoriach lub szkód powstałych w transporcie należy zwrócić się do dystrybutora.

Instrukcje bezpieczeństwa

- Przed pierwszym uruchomieniem należy koniecznie przeczytać instrukcje bezpieczeństwa 5.951-949.0.
- Należy przestrzegać obowiązujących przepisów krajowych dotyczących cieczowych myjek strumieniowych.
- Należy przestrzegać obowiązujących przepisów krajowych dotyczących zapobiegania wypadkom. Cieczowe środki czyszczące muszą być regularnie testowane. Wynik testu należy zanotować na piśmie.
- Nie modyfikuj urządzenia ani akcesoriów.

Urządzenia zabezpieczające

⚠ OSTRZEŻNIE

Brak urządzeń zabezpieczających lub zmiany wprowadzone w urządzeniach

Urządzenia zabezpieczające służą ochronie użytkownika.

Dlatego nigdy nie wolno zmieniać ani pomijać urządzeń zabezpieczających.

Blokada bezpieczeństwa

Blokada bezpieczeństwa na pistolecie wysokociśnieniowym zapobiega przypadkowemu włączeniu urządzenia.

Zawór przelewowy

Jeśli pistolet wysokociśnieniowy jest zamknięty, zawór przelewowy otwiera się i cała objętość wody przepływa z powrotem do strony ssącej pompy.

Zawór przelewowy jest ustawiony przez producenta i zaplombowany. Ustawienie może być wykonane wyłącznie przez Dział Obsługi Klienta.

Symbole na urządzeniu



Nie kierować strumienia pod wysokim ciśnieniem na ludzi, zwierzęta, urządzenia elektryczne znajdujące się pod napięciem lub samo urządzenie.

Chronić urządzenie przed mrozem.



Zgodnie z obowiązującymi przepisami urządzenia nie należy podłączać do sieci wody pitnej bez separatora systemowego. Sprawdzić, czy przyłącze domowej instalacji wodnej, z wykorzystaniem której pracuje praktyka wysokociśnieniowa, jest wyposażone w separator systemowy zgodny z normą EN 12729 typ BA. Wodę, która przepłynęła przez układ separatora, uznaje się niezdatną do picia. Separator systemowy należy zawsze podłączać do dopływu wody, a nigdy bezpośrednio do urządzenia.



⚠ OSTRZEŻENIE

Duża prędkość wylotowa strumienia wody pod wysokim ciśnieniem z dyszy powoduje wysoki poziom hałasu, który może powodować dyskomfort lub uszkodzenie słuchu (np. szumy uszne) u osób znajdujących się w bezpośrednim sąsiedztwie. Stały, wysoki poziom hałasu może spowodować głuchotę.

- Stosować środki ochrony osobistej.
- Wysoki poziom hałasu może zakłócać komunikację głosową i zakłócać lub uniemożliwiać odbieranie akustycznych sygnałów ostrzegawczych. Nigdy nie należy pracować samemu. Druga osoba musi znajdować się poza obszarem pracy.



⚠ OSTRZEŻENIE

- Urządzenie jest ciężkie, a elektryczna skrzynka sterownicza ma słabe połączenie z silnikiem, dlatego nie należy podnosić za nią urządzenia podczas transportu.

Opis urządzenia

Rysunek A

- 1 Przelącznik zasilania
- 2 Uchwyt na wąż
- 3 Hak do kabli
- 4 Uchwyt do prowadzenia
- 5 Schowek na lancę i pistolet spustowy
- 6 Pokrywa
- 7 Miejsce do przechowywania akcesoriów
- 8 Koła
- 9 Port do usuwania
- 10 Wylot wody
- 11 Wlot wody
- 12 Filtr
- 13 Wziernik poziomu oleju
- 14 Korek spustowy oleju

- 15) Korek wlewu oleju
- 16) Elektryczna skrzynka kontrolna
- 17) Elementy mocujące do uchwyty
- 18) Część łącząca śrubowa
- 19) Dysza
- 20) Lanca natryskowa
- 21) Pistolet spustowy
- 22) Blokada bezpieczeństwa
- 23) Spust
- 24) Wąż ciśnieniowy

Uruchamianie

Pierwsze uruchomienie

⚠ NIEBEZPIECZEŃSTWO

Niebezpieczeństwo zranienia na skutek porażenia prądem

Tylko autoryzowani technicy mogą wykonywać podłączenie do sieci wodociągowej oraz montować przyłącza elektryczne i sieć wysokociśnieniową.

Rozpakowywanie

1. Skontrolować zawartość opakowania przy rozpakowywaniu.
2. Ewentualne uszkodzenia transportowe należy niezwłocznie zgłosić sprzedawcy.

Oznaczenia kolorami

- Elementy sterujące procesem czyszczenia są żółte.

Montaż uchwytu do pchania

1. Włóż uchwyt do pchania do urządzenia.
2. Zablokuj uchwyt do pchania za pomocą elementów mocujących.

Rysunek B

Montaż akcesoriów

1. Zamocuj dyszę na lancy za pomocą części łączącej śrubowej.
2. Połącz lancę z pistoletem spustowym.
3. Podłącz wąż ciśnieniowy do wylotu wody i pistoletu spustowego.

Rysunek C

4. Podłącz adapter do dopływu wody.

Przyłącze wody

Podłączenie do instalacji wodnej

⚠ OSTRZEŻENIE

Niebezpieczeństwo dla zdrowia z powodu cofania się zanieczyszczonej wody do sieci wodociągowej. Przestrzegaj przepisów przedsiębiorstwa wodociągowego.

Zgodnie z obowiązującymi przepisami urządzenie nigdy nie może być używane bez odłącznika systemowego od sieci wodociągowej. Stosować odpowiedni odłącznik systemowy firmy KÄRCHER lub alternatywnie odłącznik systemowy zgodny z EN 12729, typ BA. Woda, która przepłynęła przez odłącznik systemowy, jest uznawana za nienadającą się do spożycia. Oddzielacz systemowy należy zawsze podłączać na dopływie wody, nigdy nie bezpośrednio na przyłączy wody urządzenia.

1. Sprawdzić ciśnienie, temperaturę i ilość wody na dopływie. Wymagania patrz rozdział „Dane techniczne”.

2. Połączyć odłącznik systemowy i przyłączyć wody urządzenia z wężem (minimalna długość 7,5 m, minimalna średnica 1”). Wąż zasilający nie należy do zakresu dostawy.
3. Otworzyć dopływ wody.

Zasysanie wody ze zbiornika

1. Przykręcić wąż ssący (numer katalogowy 4.440-207.0) z filtrem (numer katalogowy 4.730-012.0) do przyłącza wody.
2. Odpowietrzyć urządzenie.

Odpowietrzanie urządzenia

1. Odkręcić dyszę od lancy.
2. Włączyć urządzenie i poczekać, aż woda będzie wydostawać się bez pęcherzyków.
3. W razie problemów z odpowietrzaniem włączyć urządzenie na 10 sekund, a następnie wyłączyć. Kilkakrotnie powtórz proces.
4. Wyłączyć urządzenie.
5. Ponownie zamontować dyszę.

Podłączenie do sieci elektrycznej

⚠ NIEBEZPIECZEŃSTWO

Ryzyko zranienia na skutek porażenia prądem

Za pomocą wtyczki podłączyć urządzenie do sieci zasilającej. Zabrania się stałego podłączenia do sieci zasilającej. Wtyczka służy do odłączania od sieci.

Wartości połączeń można znaleźć w tabliczce znamionowej lub w danych technicznych.

1. Rozwinąć kabel sieciowy i położyć go na ziemi.
2. Podłączyć wtyczkę sieciową do gniazdka elektrycznego.

Obsługa

⚠ NIEBEZPIECZEŃSTWO

Niebezpieczeństwo obrażeń spowodowanych strumieniem wody pod wysokim ciśnieniem

Nigdy nie mocuj spustu w pozycji włączonej.

Nie używaj pistoletu ciśnieniowego, gdy blokada bezpieczeństwa jest uszkodzona.

Każdorazowo przed przystąpieniem do pracy z urządzeniem należy przesunąć zatrzask zabezpieczający pistoletu ciśnieniowego do przodu.

Obsługa urządzenia ciśnieniowego

Wskazówka

- Urządzenie jest wyposażone w przełącznik ciśnienia. Silnik uruchamia się tylko wtedy, gdy pistolet ciśnieniowy jest otwarty.
 - Wąż ciśnieniowy należy trzymać z dala od ostrych krawędzi.
 - Sterowanie serwowym mechanizmem jest zabronione w maszynie, ponieważ może prowadzić do większego zużycia zaworu nadmiarowego i spowodować uszkodzenia.
1. Otworzyć dopływ wody.
 2. Ustaw przełącznik zasilania w pozycji „I”.
 3. Otworzyć blokadę pistoletu ciśnieniowego.
 4. Skieruj pistolet ciśnieniowy na czyszczony obiekt i rozpocznij czyszczenie.
 5. Włącz pistolet ciśnieniowy skierowany na czyszczony obiekt i rozpocznij czyszczenie.

Praca z detergentem

Wskazówka

Do pracy z detergentem potrzebna jest lanca pianaotwórcza (opcja).

⚠ OSTRZEŻENIE

Niewłaściwa obsługa środków czyszczących
Niebezpieczeństwo dla zdrowia

Należy przestrzegać zasad bezpieczeństwa zamieszczonych na środkach czyszczących.

UWAGA

Nieodpowiednie środki czyszczące

Uszkodzenie urządzenia i czyszczonych obiektów
Stosować wyłącznie środki czyszczące autoryzowane przez firmę KÄRCHER.

Przestrzegać zaleceń dotyczących dozowania i wskazówek dołączonych do środka czyszczącego.

Aby zmniejszyć zanieczyszczenie środowiska, oszczędnie używać środków czyszczących.

Detergenty firmy KÄRCHER zapewniają bezawaryjną pracę. Zachęcamy do skorzystania z konsultacji, zamówienia naszego katalogu lub naszych kart informacyjnych dotyczących detergentów.

1. Włączyć detergent do pojemnika lancy pianotwórczej. (Postępować zgodnie z instrukcjami dozowania umieszczonymi na butelce z detergentem.)

Zalecana metoda czyszczenia

1. Cienko spryskać suchą powierzchnię środkiem czyszczącym i pozostawić na pewien czas (ale nie do wyschnięcia).
2. Splukać rozpuszczony brud strumieniem wysokociśnieniowym.

Przerwywanie pracy

1. Zwolnij spust, a urządzenie się wyłączy.
2. Naciśnij spust, a urządzenie ponownie się włączy.

Kończenie pracy

1. Zamknij dopływ wody.
2. Otwórz pistolet ciśnieniowy.
3. Ustaw przełącznik zasilania w pozycji „I” i pozwól urządzeniu pracować przez 5 do 10 sekund.
4. Zamknąć pistolet ciśnieniowy.
5. Ustaw przełącznik programów na „O/OFF”.
6. Wyciągaj wtyczkę z gniazdka tylko wtedy, gdy masz suche ręce.
7. Odłącz dopływ wody.
8. Pozostaw pistolet ciśnieniowy otwarty do całkowitego spuszczenia ciśnienia z układu.
9. Przesuń blokadę zabezpieczającą do przodu, aby zablokować pistolet spustowy.

Ochrona przeciwmroźowa

UWAGA

Mróz może zniszczyć urządzenie całkowicie nieopróżnione z wody.

Urządzenie należy przechowywać w miejscu nienarażonym na działanie mrozu.

Jeżeli przechowywanie w miejscu nienarażonym na działanie mrozu jest niemożliwe:

1. Spuścić wodę.
2. Przepompować przez urządzenie dostępny w handlu środek przeciwdziałający zamarzaniu.
3. Włączyć urządzenie na maksymalnie 1 minutę, aby pompa i przewody zostały opróżnione.

Wskazówka

Zastosować dostępny w handlu środek przeciwdziałający zamarzaniu na bazie glikolu przeznaczony do pojazdów mechanicznych. Postępować zgodnie ze wskazówkami udostępnionymi przez producenta środka przeciwdziałającego zamarzaniu.

Transport

⚠ OSTROŻNIE

Wskazuje potencjalnie niebezpieczną sytuację, która, jeśli się jej nie uniknie, spowoduje obrażenia od lekkich do średnich.

1. Naciśnij uchwyt do pchania w dół i pociągnij/pochnij urządzenie.
2. Podczas transportu w pojeździe zabezpiecz urządzenie zgodnie z wytycznymi, aby zapobiec jego ślizganiu się i przewróceniu.

Składowanie

⚠ OSTROŻNIE

Niebezpieczeństwo zranienia, niebezpieczeństwo uszkodzenia.

Podczas składowania zwrócić uwagę na wagę urządzenia.

1. Urządzenie składać tylko w pomieszczeniach wewnętrznych.

Czyszczenie i konserwacja

⚠ NIEBEZPIECZEŃSTWO

Niebezpieczeństwo zranienia na skutek niezamierzonego włączenia się urządzenia lub porażenia prądem elektrycznym.

Przed rozpoczęciem jakichkolwiek prac wyłączyć urządzenie i wyjąć wtyczkę sieciową.

Przegląd bezpieczeństwa / umowa serwisowa

Można umówić się na regularne przeglądy bezpieczeństwa z lokalnym przedstawicielem handlowym lub zawrzeć z nim umowę serwisową. Prosimy zasięgnąć porady.

Przed każdą eksploatacją

1. Sprawdzić, czy kabel przyłączeniowy nie jest uszkodzony, wymienić uszkodzonego kabla należy niezwłocznie zlecić autoryzowanemu serwisowi lub wykwalifikowanemu elektrykowi.
2. Sprawdzić, czy wąż wysokociśnieniowy nie jest uszkodzony, niezwłocznie wymienić uszkodzony wąż wysokociśnieniowy.
3. Sprawdzić szczelność urządzenia. Dopuszczalny wyciek wody to 3 krople na minutę. W razie stwierdzenia większego wycieku należy zawiadomić serwis.

Raz na tydzień

1. Wyczyścić sitko na przyłączy wody.

Wyczyść sitko w przyłączy wody

1. Odkręć filtr wody.
 2. Wyciągnij i wyczyść sito.
- Rysunek D**
Rysunek E
3. Umieść sito na swoim miejscu.
 4. Przykręć filtr wody.
- Rysunek F**

Co 500 roboczogodzin, co najmniej raz w roku

1. Zlecić konserwację urządzenia serwisowi.
2. Wymienić olej.

Wymiana oleju

Wskazówka

Informacje na temat ilości i rodzaju oleju można znaleźć w rozdziale „Dane techniczne”

1. Odkręć korek spustowy oleju i dolej oleju.
2. Spuść olej do zbiornika na zużyty olej.
3. Poczekaj, aż olej całkowicie spłynie.
4. Wkręć korek spustowy oleju i dokręć go. Moment obrotowy 7...12Nm.
5. Powoli wlewaj nowy olej, a pęcherzyki powietrza powinny zniknąć. Poziom oleju musi znajdować się pośrodku wskaźnika poziomu oleju.
6. Wkręć korek do uzupełniania oleju i dokręć go. Moment obrotowy 7...12Nm.

Usuwanie usterek

⚠ NIEBEZPIECZEŃSTWO

Niebezpieczeństwo zranienia na skutek niezamierzonego włączenia się urządzenia lub porażenia prądem elektrycznym.

Przed rozpoczęciem jakichkolwiek prac wyłączyć urządzenie i wyjąć wtyczkę sieciową.

Podzespoły elektryczne mogą być kontrolowane i naprawiane tylko przez autoryzowany serwis.

W razie wątpliwości i gdy jest podana konkretna wskazówka dotycząca usterek, które nie zostały opisane w tym rozdziale, należy skontaktować się z autoryzowanym serwisem.

Urządzenie nie uruchamia się

- Sprawdzić kabel zasilający pod kątem uszkodzeń.
- Sprawdzić napięcie sieciowe.
- Jeśli urządzenie się przegrzewa:
 - a Ustaw przełącznik zasilania w pozycji „O”.
 - b Pozostawić urządzenie na co najmniej 15 minut do ostygnięcia.
 - c Ustawić przełącznik zasilania w pozycji „I”.
- Zresetuj wyłącznik zasilania.
- W przypadku usterek elektrycznych skontaktuj się z serwisem.

Urządzenie nie osiąga odpowiedniego ciśnienia

- Sprawdzić wielość dyszy, wymagana wielkość patrz rozdział „Dane techniczne”.
- Odpowietrzyć urządzenie, patrz rozdział „Odpowietrzanie urządzenia”.
- Wyczyścić siłko na przyłączy wody.
- Sprawdzić ilość doprowadzanej wody, wymagana ilość patrz rozdział „Dane techniczne”.
- Wyczyścić dyszę.
- W razie konieczności wezwać serwis.

Nieszczelna pompa

Dopuszczalny wyciek wody to 3 krople na minutę.

- W razie stwierdzenia większej nieszczelności należy zlecić kontrolę serwisowi.

Silne wibracje pompy

- Sprawdzić szczelność dopływu wody.
- Odpowietrzyć urządzenie, patrz rozdział „Odpowietrzanie urządzenia”.
- W razie konieczności wezwać serwis.

Za małe stężenie środka czyszczącego

- Napełnić zbiornik dyszy pianowej.
- Złożyć większą osłonę na wąż ssący.
- Sprawdzić, czy w węży ssącym i dyszy pianowej nie ma pozostałości środka czyszczącego. Wypłukać pozostałości letnią wodą.

Akcesoria i części zamienne

Należy stosować tylko oryginalne akcesoria i części zamienne, ponieważ gwarantują one bezpieczną i bezawaryjną pracę urządzenia.

Informacje dotyczące akcesoriów i części zamiennych można znaleźć na stronie www.kaercher.com.

Gwarancja

W każdym kraju obowiązują warunki gwarancji określone przez dystrybutora. Ewentualne usterek urządzenia usuwane są w okresie gwarancji bezpłatnie, o ile spowodowane są błędem materiałowym lub produkcyjnym. W sprawach napraw gwarancyjnych prosimy kierować się z dowodem zakupu do dystrybutora lub do autoryzowanego punktu serwisowego.

(Adres znajduje się na odwrocie)

Dane techniczne

		HD 6/15-4 M Classic	HD 7/11-4 M Classic	HD 7/18-4 M Classic	HD 9/20-4 M Classic	HD 10/21-4 M Classic
Przyłącze elektryczne						
Napięcie		220 - 240	220 - 240	380 - 415	380 - 415	380 - 415
Faza	~	1	1	3	3	3
Częstotliwość	Hz	50	50	50	50	50
Moc przyłącza	kW	3,4	2,9	5,5	6,5	7,5
Stopień ochrony		IPX5	IPX5	IPX5	IPX5	IPX5
Bezpiecznik sieciowy (zwłocz- ny)	A	15	13	16	16	16
Przedłużacz 30 m	mm ²	2,5	2,5	2,5	2,5	2,5
Maksymalna dopuszczalna impedancja sieci	Ω	0,332	0,251	0,0858	0,238	0,231
Przyłącze wody						
Ciśnienie dopływu (maks.)	MPa (bar)	1,0 (10)	1,0 (10)	1,0 (10)	1,0 (10)	1,0 (10)
Temperatura dopływu (maks.)	°C	60	60	60	60	60
Ilość dopływu (min.)	l/h (l/min)	900 (15)	1000 (16,7)	1000 (16,7)	1200 (20)	1300 (21,7)
Wysokość zasysania (maks.)	m	1,0	1,0	1,0	1,0	1,0
Wydajność urządzenia						

		HD 6/15-4 M Classic	HD 7/11-4 M Classic	HD 7/18-4 M Classic	HD 9/20-4 M Classic	HD 10/21-4 M Classic
Wielkość dyszy standardowej		035	050	038	047	052
Ilość pobieranej wody	l/h (l/min)	600 (10)	700 (11,7)	700 (11,7)	900 (15)	1000 (16,7)
Maks. ilość przetłaczanej cieczy	l/h (l/min)	650 (10,8)	750 (12,5)	750 (12,5)	950 (15,8)	1050 (17,5)
Ciśnienie robocze	MPa (bar)	3,5 (35)...	3,5 (35)...	3,5 (35)...	3,5 (35)...	3,5 (35)...
Nadciśnienie robocze (maks.)	MPa (bar)	19 (190)	15 (150)	22 (220)	24 (240)	25 (250)
Odrzut pistoletu wysokociśnieniowego	N	29	29	37	50	57

Wymiary i masa

Ciężar	kg	52	52	58,2	63,5	67
Dł. x szer. x wys.	mm	740x528x952	740x528x952	740x528x952	740x528x952	740x528x952
Ilość oleju	ml	430	430	430	580	580
Gatunek oleju		15W40	15W40	15W40	15W40	15W40

Wartości określone zgodnie z EN 60335-2-79

Drgania przenoszone przez kończynę górną	m/s ²	1,92	1,72	1,4	1,92	1,81
Niepewność pomiaru K	m/s ²	0,3	0,3	0,3	0,3	0,3
Poziom ciśnienie akustyczne go L _{PA}	dB(A)	75,3	75,3	77,1	74,3	78,1
Niepewność pomiaru K _{PA}	dB(A)	2,5	2,5	2,5	2,5	2,5
Poziom mocy akustycznej L _{WA} + niepewność pomiaru K _{WA}	dB(A)	91	91	92,8	90,1	93,8

Zmiany techniczne zastrzeżone.

* Przedłużacz łączący sieć z transformatorem / transformatora z urządzeniem

Deklaracja zgodności UE

Niniejszym oświadczamy, że określone poniżej urządzenie odpowiada pod względem koncepcji, konstrukcji oraz wprowadzonej przez nas do handlu wersji obowiązującym zasadniczym wymogom dyrektyw UE dotyczącym bezpieczeństwa i zdrowia. Wszelkie nieuzgodnione z nami modyfikacje urządzenia powodują utratę ważności tego oświadczenia.

Produkt: Myjka wysokociśnieniowa

Typ: 1.367-xxx

Obowiązujące dyrektywy UE

2006/42/WE (+2009/127/WE)

2011/65/UE

2014/30/UE

2000/14/WE

2009/125/WE

Zastosowane rozporządzenie(a)

(UE) 2019/1781

Zastosowane normy zharmonizowane

EN 60335-1

EN 60335-2-79

EN IEC 63000: 2018

EN 55014-1: 2017 + A11: 2020

EN 55014-2: 1997 + A1: 2001 + A2: 2008

EN 61000-3-2: 2014

EN 61000-3-3: 2013

EN 61000-3-11: 2000

EN 62233: 2008

Zastosowane normy krajowe

-

Zastosowana metoda oceny zgodności

2000/14/WE: Załącznik V

Poziom mocy akustycznej dB(A)

HD 6/15-4 M Classic

Zmierzony: 89

Gwarantowany: 91

HD 7/11-4 M Classic

Zmierzony: 89

Gwarantowany: 91

HD 7/18-4 M Classic

Zmierzony: 90

Gwarantowany: 93

HD 9/20-4 M Classic

Zmierzony: 88

Gwarantowany: 90

HD 10/21-4 M Classic

Zmierzony: 91

Gwarantowany: 94

Niżej podpisane osoby działają na zlecenie i z upoważnienia zarządu.



H. Jenner

Chairman of the Board of Management



S. Reiser

Manager Regulatory Affairs & Certification

Administrator dokumentacji:

S. Reiser

Alfred Kärcher SE & Co. KG

Alfred-Kärcher-Str. 28 - 40

Tartalom

Általános utasítások	90
Rendeltetésszerű alkalmazás	90
Környezetvédelem	91
Szállított tartozékok	91
Biztonsági utasítások	91
Működés	96
Biztonsági berendezések	91
A készülék szimbólumai	91
A készülék leírása	91
Üzembe helyezés	92
Működés	92
Az üzemeltetés megszakítása	93
Az üzemeltetés befejezése	93
Fagyvédelem	93
Szállítás	93
Tárolás	93
Ápolás és karbantartás	93
Üzemzavarok elhárítása	94
Tartozékok és pótalkatrészek	94
Garancia	94
Műszaki adatok	94
EU-megfelelőségi nyilatkozat	95

Általános utasítások



A készülék első használata előtt olvassa el az eredeti kezelési útmutatót és a mellékelt biztonsági tanácsokat. Ezeknek megfelelően járjon el. Őrizze meg mindkét tájékoztatót későbbi használatra vagy a következő tulajdonos számára.

Rendeltetésszerű alkalmazás

A magasnyomású mosót kizárólag az alábbi munkákhoz használja:
A gépeket, járműveket, építményeket, szerszámokat és hasonló tárgyakat a magasnyomású sugárral tisztítsa. A makacs szennyeződésekhez ajánljuk a külön tartozékként kapható rotorfejet.
A HD...Plus esetén a rotorfej a szállított tartozékokban található.

FIGYELEM

A szennyezett víz használata idő előtti kopást vagy lerakódást okoz a készülékben.

A készüléket csak olyan tiszta vagy újrahasznosított vízzel működtesse, mely az alábbi határértékeket nem lépi át:

- pH-érték: 6,5...9,5
- elektromos vezetőképesség: Friss víz vezetőképessége + 1200 µS/cm, maximális vezetőképesség 2000 µS/cm
- ülepíthető anyagok (1 l mintamennyiség, 30 perc ülepítési idő): < 0,5 mg/l
- kiszűrhető anyagok: < 50 mg/l, abrazív anyagok kizárva
- Szénhidrogének: < 20 mg/l
- Klorid: < 300 mg/l
- Szulfát: < 240 mg/l
- Kalcium: < 200 mg/l

- Teljes keménység: < 28 °dH, < 50° TH, < 500 ppm (mg CaCO₃/l)
- Vas: < 0,5 mg/l
- Mangán: < 0,05 mg/l
- Réz: < 2 mg/l
- Aktív klór: < 0,3 mg/l
- kellemetlen szagoktól mentes

Környezetvédelem



A csomagolóanyag újrahasznosítható. Kérjük, környezetbarát módon semmisítse meg a csomagolást.



Az elektromos és elektronikus készülékek értékes újrahasznosítható anyagokat és gyakran olyan alkatrészeket tartalmaznak, mint az elemek, akkumulátorok vagy olaj, amelyek helytelen kezelés vagy ártalmatlanítás esetén veszélyeztethetik az egészséget és a környezetet. Ezek az alkotóelemek azonban a készülék rendeltetésszerű üzemeléséhez szükségesek. Az ezzel a szimbólummal jelölt készülékeket nem szabad a háztartási hulladékkal együtt megsemmisíteni.

Összetevőkre vonatkozó utasítások (REACH)

Az összetevőkre vonatkozó aktuális információkat itt találja: www.kaercher.de/REACH

Szállított tartozékok

Kicsomagolásnál ellenőrizze, hogy megvan-e minden tartozék. Hiányzó tartozékok vagy szállítási sérülések esetén kérjük, értesítse a kereskedőt.

Biztonsági utasítások

- Az első üzembe helyezés előtt feltétlenül olvassa el a 5.951-949.0 biztonsági utasításokat.
- Vegye figyelembe a folyadéksugaras tisztítószerekre alkalmazandó nemzeti előírásokat.
- Vegye figyelembe a nemzeti baleset-megelőzési előírásokat. A folyadéksugaras tisztítószereket rendszeresen tesztelni kell. A teszt eredményeket írásban kell rögzíteni.
- A készüléket és a tartozékokat nem szabad módosítani.

Biztonsági berendezések

⚠ VIGYÁZAT

Hiányzó vagy módosított biztonsági berendezések
A biztonsági berendezések az Ön védelmét szolgálják.
A biztonsági berendezéseket ne módosítsa és ne mellőzze használatukat.

Biztonsági zár

A magasnyomású pisztoly biztonsági zárja megakadályozza a készülék véletlen bekapcsolását.

Túlfolyószelep

Ha a magasnyomású pisztoly zárva van, a túlfolyó szelep kinyílik, és a teljes vízmennyiség visszaáramlik a szivattyú szívó oldalára.
A túlfolyószelepet a gyártó állítja be és zárja le. A beállítás csak az ügyfélszolgálat végezheti el.

A készülék szimbólumai



Ne irányítsa a magasnyomású sugarát személyekre, állatokra, feszültség alatt álló elektromos berendezésekre vagy magára a készülékre.

Övja a készüléket a fagytól.



A vonatkozó előírások szerint a készüléket soha nem szabad az ivóvízhálózaton rendszerelválasztó nélkül használni. Győződjön meg arról, hogy a ház vízrendszeréhez való csatlakozás, amellyel a magasnyomású mosót működteti, rendelkezik-e az EN 12729 szabványnak megfelelő BA típusú rendszerelválasztóval. A rendszerelválasztón átáramló víz nem iható víznek minősül. Mindig a vízbemenethez, és soha ne közvetlenül a készülékhez csatlakoztassa a rendszerelválasztót.



⚠ FIGYELMEZTETÉS

A magasnyomású víz sugar nagy fúvókai meneti sebessége magas zajszintet eredményez, amely kényelmetlen érzést vagy halláskárosodást (pl. fülzúgást) okozhat a közelben tartózkodóknak. A folyamatosan magas zajszint süketiséget okozhat.

- Használja az előírt személyi védőfelszerelést.
- A magas zajszint károsíthatja a szóbeli kommunikációt, és gyengítheti vagy megakadályozhatja a figyelmeztető hangjelzések észlelését. Soha ne dolgozzon egyedül. A második személynek a munkaterületen kívül kell tartózkodnia.



⚠ FIGYELMEZTETÉS

- A készülék nehéz, és az elektromos vezérlődoboznak gyenge a csatlakozása a motorhoz, ezért szállítás közben ne emelje fel a gépet.

A készülék leírása

Ábra A

- 1) Főkapcsoló
- 2) Tömlőtartó
- 3) Kábelhorog
- 4) Tolókar
- 5) Tároló a szórólándzsra és a kézi pisztoly számára
- 6) Burkolat
- 7) Tartozék tárolása
- 8) Kerekek
- 9) Lerakodó
- 10) Vízkimenet
- 11) Vízbemenet
- 12) Szűrő
- 13) Olajszint ablak
- 14) Olajleeresztő dugó
- 15) Olajfeltöltő dugó

- 16) Elektromos vezérlődoboz
- 17) Rögzítőelemek a fogantyúhoz
- 18) Csavaros csatlakozórész
- 19) Fúvóka
- 20) Szórólándzsra
- 21) Kézi szórópisztoly
- 22) Biztonsági zár
- 23) Ravasz
- 24) Magasnyomású tömlő

Üzembe helyezés

Az első indítás

⚠ VESZÉLY

Áramütés miatti sérülésveszély

Bizonyosodjon meg arról, hogy a vízellátás, az elektromos csatlakozások és a magasnyomású hálózat kialakítását kizárólag meghatalmazott szakszemélyzet biztosítja.

Kicsomagolás

1. Kicsomagolásakor vizsgálja át a csomagolás tartalmát.
2. A szállítás során keletkezett károk esetén azonnal értesítse a kereskedőt.

Szinkód

- A tisztítási folyamat vezérlőelemei sárga színűek.

Tolókar felszerelése

1. Helyezze be a tolókart a gépbe.
2. Rögzítse a tolókart a rögzítővel.

Ábra B

Tartozékok felszerelése

1. Rögzítse a fúvókát a szórólándzsára a csavaros csatlakozórészsel.
2. Csatlakoztassa a szórólándzsát a kézi szórópisztolyra.
3. Csatlakoztassa a magasnyomású tömlőt a vízkimenethez és a kézi szórópisztolyhoz.

Ábra C

4. Csatlakoztassa az adaptert a vízbemenethez.

Vízcsatlakozás

Csatlakoztatás vízvezetékhez

⚠ FIGYELMEZTETÉS

Egészségügyi veszély, mivel a szennyezett víz visszafolyhat az ivóvízhálózatba.

Tartsa be a helyi vízművek előírásait.

Az érvényes előírások szerint a készüléket soha nem lehet rendszerelválasztó nélkül üzemeltetni az ivóvízhálózaton. Használja a KÄRCHER rendszerelválasztóját vagy az EN 12729 szerinti BA típusú egyéb rendszerelválasztót. A rendszerelválasztón keresztüláramló víz nem ihatóknak minősül. A rendszerelválasztót mindig a vízellátásra csatlakoztassa, soha ne közvetlenül a készülék vízcsatlakozására.

1. Ellenőrizze a vízellátás hozzáfolyási nyomását, hozzáfolyási hőmérsékletét és a hozzáfolyási mennyiséget. A követelményeket a „Műszaki adatok” fejezetben találja.

2. A rendszerleválasztót és a készülék vízcsatlakozását egy tömlővel kösse össze (minimum hossz 7,5 m, minimum átmérő 1"). A szállítási terjedelem nem tartalmaz hozzáfolyó tömlőt.
3. Nyissa meg a vízbefolyást.

Szivattyúzza ki a vizet a tartályból.

1. Csavarja fel a szivótömlőt (rendelési szám 4.440-207.0) és a szűrőt (rendelési szám 4.730-012.0) a vízcsatlakozásra.
2. Légtelenítse a készüléket.

A készülék légtelenítése

1. Csavarja le a fűvókát a szórócsőről.
2. Járassa a készüléket, míg a víz buborékmentesen folyik ki.
3. Légtelenítési problémák esetén járassa a készüléket 10 másodpercig, aztán kapcsolja ki. Ismételje meg többször az eljárást.
4. Kapcsolja ki a készüléket.
5. Csavarja vissza a fűvókát.

Elektromos csatlakozás

⚠ VESZÉLY

Áramütés miatti sérülésveszély

Egy dugással csatlakoztassa a készüléket az elektromos hálózathoz. Az állandó csatlakoztatás az elektromos hálózathoz tilos. Használja a dugaszt a hálózatról történő leválasztásra.

A csatlakoztatási értékeket a típusábra és a műszaki adatok tartalmazzák.

1. Tekerje le a hálózati kábelt, és helyezze a földre.
2. Csatlakoztassa a hálózati csatlakozódugót az aljzatba.

Működés

⚠ VESZÉLY

Sérülésveszély a magasnyomású vízszugár miatt

Soha ne rögzítse a készülékkapcsolót működtetett helyzetben.

Ne használja a magasnyomású pisztolyt, ha a biztonsági zár sérült.

A készülékkel való munka megkezdése előtt minden alkalommal nyomja előre a magasnyomású pisztoly biztonsági reteszét.

Magasnyomású üzemelés

Megjegyzés

- A készülék nyomáskapcsolóval rendelkezik. A motor indításához szükséges a magasnyomású pisztoly kinyitása.
 - A magasnyomású tömlőt tartsa távol az éles széléktől.
 - A szervovezérlés tilos a gépben, mivel ez a túlfolyó nagyobb kopásához vezethet és károkat okozhat.
1. Nyissa ki a vízellátást.
 2. Állítsa a készülékkapcsolót „I” állásba.
 3. Nyissa ki a magasnyomású pisztoly biztonsági záraját.
 4. Irányítsa a magasnyomású pisztolyt a tisztítandó tárgyra.
 5. Nyissa ki a magasnyomású pisztolyt, és kezdje el a tisztítást.

Használat mosószerrel

Megjegyzés

A mosószerrel történő használathoz (opcionális) habszóró lándzsa szükséges.

⚠ FIGYELMEZTETÉS

A tisztítószerek helytelen használata

Egészségügyi veszély

Tartsa be a tisztítószereken található biztonsági tanácsokat.

FIGYELEM

Nem megfelelő tisztítószerek

A készülék és a tisztítandó tárgyak károsodása

Csak a KÄRCHER által engedélyezett tisztítószert használjon.

Tartsa be a tisztítószereken mellékelt adagolási javaslatokat és útmutatásokat.

A környezet védelme érdekében takarékosan használja a tisztítószereket.

A KÄRCHER mosószerek hibátlan működést biztosítanak. Amennyiben szükséges, kérjen tanácsot ill. használja katalógusunkat vagy mosószer információs lapjainkat.

1. Töltse be a mosószert a hablándsza tartályába. (Kérjük, cselekedjen a mosószeres palackon található adagolási utasítások szerint.)

Ajánlott tisztítási módszer

1. A tisztítószert takarékosan szórja a száraz felületre és hagyja hatni (ne száradjon meg).
2. A feloldott szennyeződést mossa le a magasnyomású sugárral.

Az üzemeltetés megszakítása

1. Engedje el a készülékkapcsolót, és a készülék ki-kapcsol.
2. Húzza meg a készülékkapcsolót, és a készülék ismét bekapcsol.

Az üzemeltetés befejezése

1. Zárja el a vízbemenetet.
2. Nyissa ki a magasnyomású pisztolyt.
3. Állítsa a készülékkapcsolót „I” állásba, és hagyja a készüléket 5–10 másodpercig üzemelni.
4. Zárja el a magasnyomású pisztolyt.
5. Fordítsa a készülékkapcsolót „O/KI” állásba.
6. Csak akkor húzza ki a hálózati dugaszt az aljzatból, ha a keze száraz.
7. Válassza le a vízbemenetet.
8. Nyissa ki a magasnyomású pisztolyt, amíg a készülék teljesen nyomásmentessé nem válik.
9. Nyomja előre a biztonsági zárat a kézi szórópisztoly lezárásához.

Fagyvédelem

FIGYELEM

A fagy tönkreteszi a nem teljesen víztelenített készüléket.

A készüléket fagymentes helyen tárolja.

Ha a fagymentes tárolás nem lehetséges:

1. Engedje le a vizet.
2. A készülékbe szivattyúzzon a kereskedelemben kapható fagyálló szert.
3. A készüléket legfeljebb 1 percen át járassa, míg a szivattyú és a vezetékek ki nem ürülnek.

Megjegyzés

Használjon a gépjárművekhez használt, glikolalapú fagyálló szert. A fagyálló gyártójának használati előírásait tartsa be.

Shállítás

⚠ VIGYÁZAT

Potenciális veszélyes helyzetet jelez, amely, ha nem kerülök el, kisebb vagy közepes sérülést okozhat.

1. Nyomja lefelé a tolókart, majd húzza/tolja a készüléket.
2. Járművön történő szállításkor az iránymutatásoknak megfelelően biztosítsa a készüléket csúszás és felborulás ellen.

Tárolás

⚠ VIGYÁZAT

Sérülésveszély, károsodás veszélye.

Tárolás során ügyeljen a készülék súlyára.

1. A készüléket csak belső helyiségben tárolja.

Apolás és karbantartás

⚠ VESZÉLY

Sérülésveszély a nem szándékosan beinduló készülék és áramütés miatt.

Minden munkavégzés előtt kapcsolja ki a készüléket és húzza ki a hálózati dugaszbot.

Biztonsági felülvizsgálat / Karbantartási szerződés

Kereskedőjével megállapodhatnak egy rendszeres biztonsági felülvizsgálatban vagy köthetnek egy karbantartási szerződést. Javasoljuk, hogy kérjen tanácsot.

Minden beüzemelés előtt

1. Ellenőrizze a csatlakozókábel sérüléseit, a sérült kábelt haladéktalanul cseréltesse ki a felhatalmazással rendelkező ügyfélszolgálattal vagy villamos szakemberrel.
2. Ellenőrizze a magasnyomású tömlő károsodásait, haladéktalanul cserélje ki a sérült magasnyomású tömlőt.
3. Ellenőrizze a készülék tömítettségét. Percenként 3 csepp víz engedélyezett. Komolyabb tömítetlenség esetén keresse fel ügyfélszolgálatunkat.

Hetente

1. Tisztítsa meg a vízcsatlakozás szitáját.

Tisztítsa meg a vízcsatlakozás szitáját

1. Csavarja ki a vízszűrőt.
2. Húzza ki és tisztítsa meg a szitát.

Ábra D

Ábra E

3. Helyezze vissza a szitát a helyére.
4. Csavarja be a vízszűrőt.

Ábra F

500 üzemóra után, de legalább évente

1. A készülék karbantartását az ügyfélszolgálattal vegtesse el.
2. Cserélje le az olajat.

Olajcsere

Megjegyzés

Az olajmennyiségre és -típusra vonatkozóan lásd a „Műszaki adatok” című részt

1. Csavarozza ki az olajleeresztő és -feltöltő dugót.
2. Engedje le az olajat egy gyűjtőmedencébe.
3. Várja meg, amíg az olaj teljesen kiürül.
4. Csavarja be az olajleeresztő dugót, és húzza meg. Forgatónyomaték 7–12 Nm.

5. Lassan tölts be az új olajat, hogy a légbuborékok eltűnjenek. Az olajszintnek az olajszintjelző ablak közepén kell lennie.
6. Csavarja be az olajfeltöltő dugót, és húzza meg. Forgatónyomaték 7–12 Nm.

Üzemzavarok elhárítása

⚠ VESZÉLY

Sérülésveszély a nem szándékosan beinduló készülék és áramütés miatt.

Minden munkavégzés előtt kapcsolja ki a készüléket és húzza ki a hálózati dugaszbot.

Az elektromos alkatrészek vizsgálatát és javítását csak felhatalmazással rendelkező ügyfélszolgálattal végeztesse.

A jelen fejezetben nem található üzemzavarok, kétségek és erre vonatkozó kifejezett felhívás esetén keresse fel a felhatalmazással rendelkező ügyfélszolgálatot.

Az eszköz nem indul el

- Bizonyosodjon meg a tápkábel épségéről.
- Ellenőrizze a hálózati feszültséget.
- Ha a készülék túlmelegszik:
 - a Állítsa a készülékkapcsolót a „O” állásba.
 - b A készüléket hagyja legalább 15 percig kihűlni.
 - c Állítsa a főkapcsolót az „I” állásba.
- Állítsa vissza a készülékkapcsolót.
- Elektromos hiba esetén forduljon az ügyfélszolgálathoz.

A készülék nem kerül nyomás alá

- Ellenőrizze a fűvóka méretét, a szükséges méretet a „Műszaki adatok” fejezetben találja.
- Légtelenítse a készüléket, lásd a „Készülék légtelenítése” fejezet.
- Tisztítsa meg a vízcsatlakozás szitáját.
- Ellenőrizze a vízbefolyás mennyiségét, a szükséges mennyiséget a „Műszaki adatok” fejezetben találja.
- Tisztítsa meg a fűvókát.
- Szükség esetén keresse fel az ügyfélszolgálatot.

A szivattyú tömítetlen

Percenként legfeljebb 3 csepp víz engedélyezett.

- Ennél komolyabb tömítetlenség esetén a készüléket vizsgáltassa át az ügyfélszolgálattal.

A szivattyú kopog

- Ellenőrizze a vízbeömlő vezeték tömítettségét.
- Légtelenítse a készüléket, lásd a „Készülék légtelenítése” fejezet.
- Szükség esetén keresse fel az ügyfélszolgálatot.

A tisztítószert-adagolás túl kevés

- Tölts fel a habosítófej tartályát.
- Helyezzen nagyobb szűkítőt a szivótömlőre.
- Ellenőrizze, hogy nem rakódott-e le tisztítószert a szivótömlőn és a habosítófejen. A lerakódásokat langyos vízzel távolítsa el.

Tartozékok és pótalkatrészek

Csak eredeti tartozékokat és eredeti pótalkatrészt alkalmazzon; ezek garantálják a készülék biztonságos és zavarmentes üzemelését.

A tartozékokra és pótalkatrészekre vonatkozóan információkat itt talál: www.kaercher.com.

Garancia

Minden országban az illetékes értékesítőnk által biztosított garanciális feltételek érvényesek. Amennyiben a garanciaidőn belül a készüléknél hibák merülnek fel, azokat díjmentesen orvosljuk, ha az adott hibák

anyag-, illetve gyártási hibák. Garanciális esetben kérjük, a számlával együtt forduljon forgalmazójához vagy a legközelebbi, arra jogosult ügyfélszolgálati irodához.

(A cím a hátoldalon található)

Műszaki adatok

		HD 6/15-4 M Classic	HD 7/11-4 M Classic	HD 7/18-4 M Classic	HD 9/20-4 M Classic	HD 10/21-4 M Classic
Elektromos csatlakozás						
Feszültség		220 - 240	220 - 240	380 - 415	380 - 415	380 - 415
Fázis	~	1	1	3	3	3
Frekvencia	Hz	50	50	50	50	50
Csatlakozási teljesítmény	kW	3,4	2,9	5,5	6,5	7,5
Védettség		IPX5	IPX5	IPX5	IPX5	IPX5
Hálózati biztosíték (lassú kioldású)	A	15	13	16	16	16
Hosszabbító kábel 30 m	mm ²	2,5	2,5	2,5	2,5	2,5
Maximális megengedett hálózati impedancia	Ω	0,332	0,251	0,0858	0,238	0,231
Vízcsatlakozás						
Hozzáfolyási nyomás (max.)	MPa (bar)	1,0 (10)	1,0 (10)	1,0 (10)	1,0 (10)	1,0 (10)
Hozzáfolyási hőmérséklet (max.)	°C	60	60	60	60	60
Hozzáfolyási mennyiség (min.)	l/h (l/min)	900 (15)	1000 (16,7)	1000 (16,7)	1200 (20)	1300 (21,7)
Szívómagasság (max.)	m	1,0	1,0	1,0	1,0	1,0
A készülék teljesítményre vonatkozó adatai						
A sztenderd fűvókaméret		035	050	038	047	052
Szállítási mennyiség, víz	l/h (l/min)	600 (10)	700 (11,7)	700 (11,7)	900 (15)	1000 (16,7)
Max. szállítási mennyiség	l/h (l/min)	650 (10,8)	750 (12,5)	750 (12,5)	950 (15,8)	1050 (17,5)
Üzemi nyomás	MPa (bar)	3,5 (35)... 15 (150)	3,5 (35)... 11 (110)	3,5 (35)... 18 (180)	3,5 (35)... 20 (200)	3,5 (35)... 21 (210)
Működési túlnyomás (max.)	MPa (bar)	19 (190)	15 (150)	22 (220)	24 (240)	25 (250)
A magasnyomású pisztoly viszályköereje	N	29	29	37	50	57
Méreték és súlyok						
Súly	kg	52	52	58,2	63,5	67
Hosszúság x szélesség x magasság	mm	740x528x952	740x528x952	740x528x952	740x528x952	740x528x952
Olajmennyiség	ml	430	430	430	580	580
Olajfajta		15W40	15W40	15W40	15W40	15W40
Az EN 60335-2-79 szerint meghatározott értékek						
Kéz-kar-vibrációs érték	m/s ²	1,92	1,72	1,4	1,92	1,81
Bizonytalansági paraméter K	m/s ²	0,3	0,3	0,3	0,3	0,3
Zajszint L _{pA}	dB(A)	75,3	75,3	77,1	74,3	78,1
Bizonytalansági paraméter K _{pA}	dB(A)	2,5	2,5	2,5	2,5	2,5
Zajtelsítményszint L _{WA} + bizonytalansági paraméter K _{WA}	dB(A)	91	91	92,8	90,1	93,8

A műszaki változtatások jogát fenntartjuk.

* Hosszabbító kábel a hálózati csatlakozótól a transzformátorig/transzformátortól a készülékhez

EU-megfelelőségi nyilatkozat

Ezúton kijelentjük, hogy az alább megjelölt gép tervezése és felépítése alapján, valamint az általunk forgalomba hozott kivitelben megfelel a vonatkozó EU-irányelvek alapvető biztonsági és egészségügyi köve-

telményeinek. A gépen végzett, de velünk nem egyeztetett módosítás esetén jelen nyilatkozat érvényét veszti.

Termék: Magasnyomású mosó

Típus: 1.367-xxx

Vonatkozó EU-irányelvek

2006/42/EK (+2009/127/EK)

2011/65/EU

2014/30/EU

2000/14/EK

2009/125/EK

Alkalmazott rendelet(ek)

(EU) 2019/1781

Alkalmazott harmonizált szabványok

EN 60335-1

EN 60335-2-79

EN IEC 63000: 2018

EN 55014-1: 2017 + A11: 2020

EN 55014-2: 1997 + A1: 2001 + A2: 2008

EN 61000-3-2: 2014

EN 61000-3-3: 2013

EN 61000-3-11: 2000

EN 62233: 2008

Alkalmazott nemzeti szabványok

-

Alkalmazott megfelelőségértékelési eljárások

2000/14/EK: V. melléklet

Zajtjeljesítményszint dB(A)

HD 6/15-4 M Classic

Méret: 89

Szavatolt: 91

HD 7/11-4 M Classic

Méret: 89

Szavatolt: 91

HD 7/18-4 M Classic

Méret: 90

Szavatolt: 93

HD 9/20-4 M Classic

Méret: 88

Szavatolt: 90

HD 10/21-4 M Classic

Méret: 91

Szavatolt: 94

Az aláírók a cégvezetőség megbízásából és teljes körű meghatalmázásával járnak el.

H. Jenner

Chairman of the Board of Management

S. Reiser

Manager Regulatory Affairs & Certification

Dokumentációs meghatalmazott:

S. Reiser

Alfred Kärcher SE & Co. KG

Alfred-Kärcher-Str. 28 - 40

71364 Winnenden (Németország)

Tel.: +49 7195 14-0

Fax: +49 7195 14-2212

Winnenden, /11/01

Obsah

Obecné pokyny	96
Použití v souladu s určením	96
Ochrana životního prostředí	96
Rozsah dodávky	96

Bezpečnostní pokyny	96
Provoz	102
Bezpečnostní mechanismy	96
Symboly na zařízeních	97
Popis přístroje	97
Uvedení do provozu	97
Úkon	98
Přerušení provozu	98
Ukončení provozu	98
Ochrana před mrazem	98
Přeprava	98
Skladování	99
Péče a údržba	99
Pomoc při poruchách	99
Príslušenství a náhradní díly	99
Záruka	99
Technické údaje	100
EU prohlášení o shodě	100

Obecné pokyny



Před prvním použitím přístroje si přečtěte tento překlad originálního návodu k použití a přiložené

bezpečnostní pokyny. Řiďte se jimi.

Uschovejte obě příručky pro pozdější použití nebo pro dalšího vlastníka.

Použití v souladu s určením

Tento vysokotlaký čistič používejte výhradně pro následující práce:

Vysokotlakým paprskem čistíte stroje, vozidla, stavby, nástroje a podobné objekty.

Pro odolné nečistoty doporučujeme rotační trysku jako zvláštní příslušenství.

U modelů HD...Plus je rotační tryska obsažena v rozsahu dodávky.

POZOR

Znečištěná voda způsobuje předčasné opotřebení nebo usazeniny v přístroji.


Napájení přístroje provádějte pouze čistou nebo recyklovanou vodou, u které nejsou překročeny tyto mezní hodnoty:

- Hodnota pH: 6,5...9,5
- Elektrická vodivost: vodivost čerstvé vody + 1 200 $\mu\text{S/cm}$, maximální vodivost 2 000 $\mu\text{S/cm}$
- Usaditelné látky (objem vzorku 1 l, doba usazování 30 minut): < 0,5 mg/l
- Odfiltrovatelné látky: < 50 mg/l, žádné abrazivní látky
- Uhlodíky: < 20 mg/l
- Chlorid: < 300 mg/l
- Síran: < 240 mg/l
- Vápník: < 200 mg/l
- Celková tvrdost: < 28 °dH, < 50° TH, < 500 ppm (mg CaCO_3/l)
- Železo: < 0,5 mg/l
- Mangan: < 0,05 mg/l
- Měď: < 2 mg/l
- Aktivní chlór: < 0,3 mg/l
- Bez nepříjemného zápachu

Ochrana životního prostředí



Obalové materiály jsou recyklovatelné. Obaly prosím likvidujte ekologickým způsobem.

 Elektrické a elektronické přístroje obsahují hodnotné recyklovatelné materiály a často součásti, jako baterie, akumulátory nebo olej, které mohou při chybném zacházení nebo likvidaci představovat potenciální nebezpečí pro lidské zdraví nebo pro životní prostředí. Pro řádný provoz přístroje jsou však tyto součásti nezbytné. Přístroje označené tímto symbolem se nesmí likvidovat s domovním odpadem.

Upozornění k obsaženým látkám (REACH)
Aktuální informace k obsaženým látkám naleznete na stránkách: www.kaercher.de/REACH

Rozsah dodávky

Při vybalení zkontrolujte úplnost obsahu. V případě chybějícího příslušenství nebo výskytu poškození při přepravě informujte prosím Vašeho prodejce.

Bezpečnostní pokyny

- Před prvním spuštěním si bezpodmínečně přečtěte bezpečnostní pokyny 5.951-949.0.
- Pro kapalinové tryskové čističe dodržujte vnitrostátní předpisy.
- Dodržujte vnitrostátní předpisy pro prevenci úrazů. Kapalinové tryskové čističe musí být pravidelně testovány. Výsledek testu musí být zaznamenán písemně.
- Přístroj ani příslušenství neupravujte.

Bezpečnostní mechanismy

UPOZORNĚNÍ

Chybějící nebo pozměněné bezpečnostní mechanismy

Bezpečnostní mechanismy slouží pro vaši ochranu. Bezpečnostní mechanismy nikdy nepozměňujte ani nepřeměšťujte.

Bezpečnostní pojistka

Bezpečnostní pojistka na vysokotlaké pistoli zabraňuje neúmyslnému zapnutí přístroje.

Přepouštěcí ventil

Pokud je vysokotlaká pistole zavřená, přepouštěcí ventil se otevře a celý objem vody bude proudit zpět na stranu odsávání čerpadla.

Přepouštěcí ventil je nastaven výrobcem a utěsněn. Nastavení smí provádět pouze zákaznický servis.

Symbyly na zařízení



Nemířte vysokotlakým paprskem na osoby, zvířata, elektrické zařízení pod napětím nebo na samotný přístroj. Chraňte přístroj před mrazem.



Podle platných předpisů nesmí být přístroj nikdy používán ve vodovodním řádu bez systémového odpojovače. Zajistěte, aby připojení k vašemu vodovodnímu systému domu, se kterým je vysokotlaký čistič provozován, bylo vybaveno systémovým odpojovačem podle normy EN 12729, typ BA. Voda, která protekla systémovým odpojovačem, se považuje za pitnou. Vždy připojte systémový odpojovač k přívodu vody a nikdy přímo k přístroji.



VAROVÁNÍ

Vysoká rychlost výstupu trysky vysokotlakého vodního paprsku způsobuje vysokou hladinu hluku, která může způsobit nepohodlí nebo poškození sluchu (např. tinnitus) osobám v bezprostřední blízkosti. Dlouhodobé vystavení vysoké hladině hluku může vést ke ztrátě sluchu.

- *Použijte předepsané osobní ochranné prostředky.*
- *Vysoké hladiny hluku mohou narušit hlasovou komunikaci a zhoršit nebo zabránit vaší schopnosti vnímat akustické varovné signály. Nikdy nepracujte sami. Mimo pracovní oblast musí být přítomna druhá osoba.*



VAROVÁNÍ

- *Přístroj je těžký a elektrická ovládací skříňka má slabé spojení s motorem. Proto přístroj během přepravy nezvedejte.*

Popis přístroje

Ilustrace A

- 1 Spínač napájení
- 2 Držák hadice
- 3 Háč kabelu
- 4 Posuvné madlo
- 5 Skladování nástřikového pracovního nástavce a ruční stříkací pistole
- 6 Kryt
- 7 Uložení příslušenství
- 8 Kola
- 9 Pojistný ventil
- 10 Výtok vody
- 11 Přívod vody
- 12 Filtř
- 13 Okénko hladiny oleje
- 14 Vypouštěcí zátka oleje
- 15 Plnicí zátka oleje
- 16 Elektrická ovládací skříňka
- 17 Upevňovací prvky pro rukojeť
- 18 Šroubová přípojka
- 19 Tryska

- ②0 Nástřikový pracovní nástavec
- ②1 Ruční stříkácí pistole
- ②2 Bezpečnostní pojistka
- ②3 Spoušť
- ②4 Vysokotlaká hadice

Uvedení do provozu

Počáteční spuštění

⚠ NEBEZPEČÍ

Nebezpečí zranění elektrickým proudem
 Instalaci přívodu vody, elektrických přípojek a vysokotlaké sítě světe pouze autorizovaným technickým specialistům.

Vybalení

1. Při vybalování zkontrolujte obsah obalu.
2. Škody vzniklé pře dopravu ihned oznamte prodejci.

Barevné kódování

- Ovládací prvky pro čištění jsou žluté.

Montáž posuvného madla

1. Vložte posuvné madlo do přístroje.
2. Zajistěte posuvné madlo pomocí spojovacích prvků.

Ilustrace B

Instalace příslušenství

1. Upevněte trysku na nástřikový pracovní nástavec pomocí šroubové přípojky.
2. Připojte nástřikový pracovní nástavec k ruční stříkácí pistoli.
3. Připojte vysokotlakou hadici k výstupu vody a ruční stříkácí pistoli.

Ilustrace C

4. Připojte adaptér k přívodu vody.

Vodní přípojka

Přípojka na přívod vody

⚠ VAROVÁNÍ

Zdravotní riziko následkem zpětného toku znečištěné vody do rozvodu pitné vody.

Dodržujte předpisy stanovené místní vodárnou.

Podle platných předpisů se přístroj nesmí nikdy provozovat bez systémového odpojovače na rozvodu pitné vody. Použijte systémový odpojovač firmy KÄRCHER nebo alternativní systémový odpojovač podle normy EN 12729, typ BA. Voda, která proteče systémovým odpojovačem, se již nepovažuje za pitnou. Systémový odpojovač připojte vždy na vodovodní přípojku, nikdy jej nepřipojujte přímo na vodní přípojku přístroje.

1. Zkontrolujte přívodní tlak, vstupní teplotu a vstupní množství vodovodní přípojky. Požadavky viz kapitola „Technické údaje“.
2. Systémový odpojovač a vodní přípojku přístroje spojte hadicí (minimální délka 7,5 m, minimální průměr 1").
Přívodní hadice není obsažena v rozsahu dodávky.
3. Otevřete přívod vody.

Nasávání vody z nádrže

1. Sací hadici (objednací číslo 4.440-207.0) a filtr (objednací číslo 4.730-012.0) přišroubujte na vodní přípojku.
2. Odvzdušněte přístroj.

Odvzdušnění přístroje

1. Odšroubujte trysku z pracovního nástavce.
2. Nechte přístroj běžet, dokud nevystupuje voda bez bublinek.
3. V případě problémů s odvzdušněním nechte přístroj běžet 10 sekund a potom ho vypněte. Postup několikrát opakujte.
4. Vypněte přístroj.
5. Znovu našroubujte trysku.

Elektrické připojení

⚠ NEBEZPEČÍ

Nebezpečí zranění elektrickým proudem

Pro připojení přístroje k elektrické síti použijte zástrčku.

Trvalé připojení k elektrické síti je zakázáno. Zástrčka slouží k odpojení od sítě.

Hodnoty připojení viz typový štítek nebo technické údaje.

1. Rozviňte síťový kabel a položte jej na zem.
2. Zasuňte síťovou zástrčku do zásuvky.

Ukon

⚠ NEBEZPEČÍ

Nebezpečí poranění vysokotlakým vodním paprskem

Nikdy nezapínejte hlavní spínač v aktivované poloze.

Nepoužívejte vysokotlakou pistoli, pokud je bezpečnostní pojistka poškozena.

Před zahájením práce s přístrojem zatlačte bezpečnostní západku vysokotlaké pistole směrem dopředu.

Vysokotlaký provoz

Upozornění

- Zařízení je vybaveno tlakovým spínačem. Motor se spustí pouze při otevřené vysokotlaké pistoli.
 - Vysokotlaká hadice by se měla udržovat mimo dosah ostrých hran.
 - Použití regulátoru Servo Control ve stroji je zakázáno, protože to může vést k většímu opotřebení přepouštěcího ventilu a způsobit poškození.
1. Otevřete přívod vody.
 2. Nastavte hlavní spínač na „I“.
 3. Otevřete bezpečnostní pojistku vysokotlaké pistole.
 4. Namiřte vysokotlakou pistoli na čištěný předmět.
 5. Otevřete vysokotlakou pistoli a zahajte čištění.

Provoz s čisticím prostředkem

Upozornění

Pro provoz s čisticím prostředkem je zapotřebí pěnovací pracovní nástavec (volitelný).

⚠ VAROVÁNÍ

Nesprávná manipulace s čisticími prostředky

Zdravotní riziko

Dodržujte bezpečnostní pokyny uvedené na čisticím prostředku.

POZOR

Nevhodné čisticí prostředky

Poškození přístroje nebo čištěných předmětů

Používejte pouze čisticí prostředky schválené firmou KÄRCHER.

Riďte se doporučeními k dávkování a pokyny přiloženými k čisticímu prostředku.

V zájmu ochrany životního prostředí používejte čisticí prostředky šetrně.

Mycí prostředky KÄRCHER zajišťují bezporuchový provoz. Neváhejte a vyžádejte si konzultaci, náš katalog nebo naše informační listy o čistících prostředcích.

1. Naplníte čistící prostředek do nádoby pěnovacího pracovního nástavce. (Říďte se pokyny pro dávkování na lahvi s čistícím prostředkem.)

Doporučená metoda čištění

1. Nastříkejte úsporným způsobem čistící prostředek na suchý povrch a nechte působit (nikoliv zaschnout).
2. Uvolněnou nečistotu opláchněte vysokotlakým paprskem.

Přerušení provozu

1. Uvolněte hlavní spínač a přístroj se vypne.
2. Stiskněte hlavní spínač a přístroj se znovu zapne.

Ukončení provozu

1. Uzavřete přívod vody.
2. Otevřete vysokotlakou pistolí.
3. Nastavte hlavní spínač na „I“ a nechte přístroj běžet 5 až 10 sekund.
4. Zavřete vysokotlakou pistolí.
5. Přepněte hlavní spínač do polohy „O/OFF“.
6. Síťovou zástrčku vytáhněte ze zásuvky pouze v případě, že máte suché ruce.
7. Odpojte přívod vody.
8. Otevřete vysokotlakou pistolí, dokud nebude přístroj zcela odtlakován.
9. Zatlacením bezpečnostní pojistky směrem dopředu zajistíte ruční stříkací pistolí.

Ochrana před mrazem

POZOR

Mraz zničí přístroj, ze kterého nebyla úplně vypuštěna voda.

Přístroj ukládejte pouze na místě chráněném před mrazem.

Pokud není možné skladování s ochranou proti mrazu:

1. Vypusťte vodu.
2. Načerpajte do přístroje běžný mrazuvzdorný prostředek.
3. Nechte přístroj běžet maximální 1 minutu, až se vyprázdní čerpadlo a vedení.

Upozornění

Používejte běžný mrazuvzdorný prostředek pro motorová vozidla na bázi glykolu. Dodržujte předpisy výrobce k zacházení s mrazuvzdorným prostředkem.

Přeprava

⚠ UPOZORNĚNÍ

Označujíc potenciálně nebezpečnou situaci, která může mít za následek lehké nebo středně těžké zranění, pokud se jí nevyhnete.

1. Zatláčte posuvné madlo dolů a zatáhněte/zatláčte přístroj.
2. Při přepravě ve vozidlech zajistěte přístroj v souladu s pokyny, abyste zabránili sklouznutí a převrácení.

Skladování

⚠ UPOZORNĚNÍ

Nebezpečí úrazu, nebezpečí poškození.

Při skladování vezměte v úvahu hmotnost přístroje.

1. Přístroj skladujte pouze ve vnitřních prostorech.

Péče a údržba

⚠ NEBEZPEČÍ

Nebezpečí úrazu následkem neúmyslného rozběhu přístroje a zasažením elektrickým proudem.

Před zahájením jakýchkoliv prací přístroj vypněte a vytáhněte síťovou zástrčku.

Bezpečnostní prohlídka / Smlouva o údržbě

Se svým prodejcem si můžete dohodnout pravidelnou bezpečnostní prohlídku nebo uzavřít smlouvu o údržbě. Nechte si prosím poradit.

Před každým zahájením provozu

1. Zkontrolujte přípojovací kabel z hlediska poškození, poškozený kabel nechte neprodleně vyměnit autorizovaným zákaznickým servisem nebo odborníkem s elektrotechnickou kvalifikací.
2. Zkontrolujte vysokotlakou hadici z hlediska poškození, poškozenou vysokotlakou hadici neprodleně vyměňte.
3. Zkontrolujte těsnost přístroje. Přípustné jsou 3 kapky vody za minutu. Při větší netěsnosti vyhledejte zákaznický servis.

Každý týden

1. Vyčistěte sítko ve vodní přípojce.

Vyčistěte sítko ve vodovodní přípojce.

1. Odšroubujte vodní filtr.
2. Vytáhněte a vyčistěte sítko.

Ilustrace D

Ilustrace E

3. Vraťte sítko na místo.
4. Našroubujte vodní filtr.

Ilustrace F

Každých 500 hodin, minimálně jednou za rok

1. Nechte provést údržbu přístroje zákaznickým servisem.
2. Vyměňte olej.

Výměna oleje

Upozornění

Objem a typ oleje naleznete v části „Technické údaje“.

1. Odšroubujte vypouštěcí a plnicí zátku oleje.
2. Vypusťte olej do sběrné nádrže.
3. Počkejte, dokud olej zcela nevyteče.
4. Našroubujte vypouštěcí zátku oleje a utáhněte ji. Utáhněte točivým momentem 7 až 12 Nm.
5. Pomalu doplňujte nový olej. Vzduchové bubliny by měly zmizet. Hladina oleje musí být ve středu okénka hladiny oleje.
6. Našroubujte plnicí zátku oleje a utáhněte ji. Utáhněte točivým momentem 7 až 12 Nm.

Pomoc při poruchách

⚠ NEBEZPEČÍ

Nebezpečí úrazu následkem neúmyslného rozběhu přístroje a zasažením elektrickým proudem.

Před zahájením jakýchkoliv prací přístroj vypněte a vytáhněte síťovou zástrčku.

Kontroly a opravy elektrických součástí nechávejte provádět výhradně zákaznickým servisem.

V případě poruch, které nejsou v této kapitole uvedeny, při pochybnostech a výslovném pokynu vyhledejte autorizovaný zákaznický servis.

Přístroj nestartuje

- Zkontrolujte poškození napájecího kabelu.

- Zkontrolujte síťové napětí.
- Pokud se přístroj přehřívá:
 - a Nastavte hlavní spínač na „O“.
 - b Nechte motor alespoň 15 minut vychladnout.
 - c Nastavte spínač napájení na „I“.
- Resetujte hlavní spínač.
- V případě elektrické závady kontaktujte zákaznický servis.

Nedochází k natlakování přístroje

- Zkontrolujte velikost trysky, potřebná velikost viz kapitolu „Technické údaje“.
- Odvzdušněte přístroj, viz kapitolu „Odvzdušnění přístroje“.
- Vyčistěte sítko ve vodní přípojce.
- Zkontrolujte množství přiváděné vody, potřebné množství viz kapitolu „Technické údaje“.
- Vyčistěte trysku.
- V případě potřeby vyhledejte zákaznický servis.

Čerpadlo netěsní

- Příпустné jsou až 3 kapky vody za minutu.
- Při větší netěsnosti nechte provést kontrolu zákaznickým servisem.

Čerpadlo klepe

- Zkontrolujte těsnost přívodu vody.
- Odvzdušněte přístroj, viz kapitolu „Odvzdušnění přístroje“.

- V případě potřeby vyhledejte zákaznický servis.
- Přimísení čisticího prostředku je příliš malé**
- Doplňte nádobu pěnovací trysky.
 - Do sací hadice zasuňte větší clonu.
 - Zkontrolujte sací hadici a pěnovací trysku na výskyt usazenin čisticího prostředku. Usazeniny odstraňte vlažnou vodou.

Příslušenství a náhradní díly

Používejte pouze originální příslušenství a náhradní díly, které Vám zaručují bezpečný a bezporuchový provoz přístroje. Informace o příslušenství a náhradních dílech naleznete na stránkách www.kaercher.com.

Záruka

V každé zemi platí záruční podmínky vydané naší příslušnou distribuční společností. Případné závady vašeho přístroje odstraníme bezplatně během záruční lhůty, pokud jsou zaviněny vadou materiálu nebo výrobní vadou. V případě uplatnění nároků ze záruky se prosím obraťte s dokladem o koupi na svého prodejce nebo na nejbližší autorizované pracoviště zákaznického servisu.

(Adresa viz zadní stranu)

Technické údaje

		HD 6/15-4 M Classic	HD 7/11-4 M Classic	HD 7/18-4 M Classic	HD 9/20-4 M Classic	HD 10/21-4 M Classic
Elektrické připojení						
Napětí		220 - 240	220 - 240	380 - 415	380 - 415	380 - 415
Fáze	~	1	1	3	3	3
Kmitočet	Hz	50	50	50	50	50
Příkon	kW	3,4	2,9	5,5	6,5	7,5
Krytí		IPX5	IPX5	IPX5	IPX5	IPX5
Síťové jištění (se zpožděnou reakcí)	A	15	13	16	16	16
Prodlužovací kabel 30 m	mm ²	2,5	2,5	2,5	2,5	2,5
Maximální povolená impedance sítě	Ω	0,332	0,251	0,0858	0,238	0,231
Vodní přípojka						
Přívodní tlak (max.)	MPa (bar)	1,0 (10)	1,0 (10)	1,0 (10)	1,0 (10)	1,0 (10)
Vstupní teplota (max.)	°C	60	60	60	60	60
Vstupní množství (min.)	l/h (l/min)	900 (15)	1000 (16,7)	1000 (16,7)	1200 (20)	1300 (21,7)
Sací výška (max.)	m	1,0	1,0	1,0	1,0	1,0
Výkonnostní údaje přístroje						
Velikost standardní trysky		035	050	038	047	052
Čerpané množství, voda	l/h (l/min)	600 (10)	700 (11,7)	700 (11,7)	900 (15)	1000 (16,7)
Čerpané množství, maximální	l/h (l/min)	650 (10,8)	750 (12,5)	750 (12,5)	950 (15,8)	1050 (17,5)
Provozní tlak	MPa (bar)	3,5 (35)... 15 (150)	3,5 (35)... 11 (110)	3,5 (35)... 18 (180)	3,5 (35)... 20 (200)	3,5 (35)... 21 (210)
Provozní přetlak (max.)	MPa (bar)	19 (190)	15 (150)	22 (220)	24 (240)	25 (250)
Reaktivní síla vysokotlaké pistole	N	29	29	37	50	57
Rozměry a hmotnosti						

		HD 6/15-4 M Classic	HD 7/11-4 M Classic	HD 7/18-4 M Classic	HD 9/20-4 M Classic	HD 10/21-4 M Classic
Hmotnosť	kg	52	52	58,2	63,5	67
Dĺžka x šírka x výška	mm	740x528x952	740x528x952	740x528x952	740x528x952	740x528x952
Množství oleje	ml	430	430	430	580	580
Druh oleje		15W40	15W40	15W40	15W40	15W40

Zjištěné hodnoty podle EN 60335-2-79

Hodnota vibrací rukou/paží	m/s ²	1,92	1,72	1,4	1,92	1,81
Nejistota K	m/s ²	0,3	0,3	0,3	0,3	0,3
Hladina akustického tlaku L _{pA}	dB(A)	75,3	75,3	77,1	74,3	78,1
Nejistota K _{pA}	dB(A)	2,5	2,5	2,5	2,5	2,5
Hladina akustického výkonu L _{WA} + Nejistota K _{WA}	dB(A)	91	91	92,8	90,1	93,8

Technické změny vyhradeny.

* Prolužovací kabel ze siete do transformátoru / z transformátoru do prístroje

EU prohlášení o shodě

Prohlasujeme tímto, že nižšie uvedený stroj na základe svojho provedení a druhu konstrukce, jakož i v provedení námi uváděném na trh, vyhovuje příslušným základním bezpečnostním a zdravotním požadavkům podle směrnice EU. V případě provedení námi neschválené změny stroje ztrácí toto prohlášení svoji platnost.

Výrobek: Vysokotlaký čistič

Typ: 1.367-xxx

Příslušné směrnice EU

2006/42/ES (+2009/127/ES)

2011/65/EU

2014/30/EU

2000/14/ES

2009/125/ES

Aplikované(á) nařízení

(EU) 2019/1781

Aplikované harmonizované normy

EN 60335-1

EN 60335-2-79

EN IEC 63000: 2018

EN 55014-1: 2017 + A11: 2020

EN 55014-2: 1997 + A1: 2001 + A2: 2008

EN 61000-3-2: 2014

EN 61000-3-3: 2013

EN 61000-3-11: 2000

EN 62233: 2008

Aplikované národní normy

-

Použitý postup posouzení shody

2000/14/ES: Příloha V

Hladina akustického výkonu dB(A)

HD 6/15-4 M Classic

Naměřeno: 89

Zaručeno: 91

HD 7/11-4 M Classic

Naměřeno: 89

Zaručeno: 91

HD 7/18-4 M Classic

Naměřeno: 90

Zaručeno: 93

HD 9/20-4 M Classic

Naměřeno: 88

Zaručeno: 90

HD 10/21-4M Classic

Naměřeno: 91

Zaručeno: 94

Níže podepsaní jednají z pověření a se zplnomocněním představenstva společnosti.



H. Jenner

Chairman of the Board of Management



S. Reiser

Manager Regulatory Affairs & Certification

Zmocněnec pro dokumentaci:

S. Reiser

Alfred Kärcher SE & Co. KG

Alfred-Kärcher-Str. 28 - 40

71364 Winnenden (Německo)

Tel.: +49 7195 14-0

Fax: +49 7195 14-2212

Winnenden, /11/01

Obsah

Všeobecné upozornenia	101
Používanie v súlade s účelom	101
Ochrana životného prostredia	101
Rozsah dodávky	102
Bezpečnostné pokyny	102
Prevádzka	108
Bezpečnostné zariadenia	102
Symby na prístrojoch	102
Opis prístroja	102
Uvedenie do prevádzky	103
Prevádzka	103
Prerušenie prevádzky	104
Ukončenie prevádzky	104
Ochrana proti mrazu	104
Preprava	104
Uskladnenie	104
Ošetrovanie a údržba	104
Pomoc pri poruchách	104
Príslušenstvo a náhradné diely	105
Záruka	105
Technické údaje	105
EÚ vyhlásenie o zhode	106

Všeobecné upozornenia



Pred prvým použitím prístroja si prečítajte tento originálny návod na obsluhu a priložené bezpečnostné pokyny. Riadte sa informáciami a pokynmi, ktoré sú v nich uvedené. Obidva dokumenty si uschovajte pre neskoršie použitie alebo pre nasledujúceho majiteľa.

Používanie v súlade s účelom

Tento vysokotlakový čistič používajte výlučne na nasledujúce práce:

Vysokotlakový prúd je vhodný na čistenie strojov, vozidiel, stavieb, nástrojov a podobných objektov.

Na odolné nečistoty odporúčame použitie rotačnej dýzy ako špeciálneho príslušenstva.

V prípade HD...Plus je rotačná dýza súčasťou rozsahu dodávky.

POZOR

Znečistená voda vedie k predčasnému opotrebovaniu alebo tvorbe usadenín v prístroji.

Do prístroja nalievajte len čistú vodu alebo recyklovanú vodu, ktorá neprekračuje nasledujúce hraničné hodnoty:

- Hodnota pH: 6,5...9,5
- Elektrická vodivosť: vodivosť čistej vody + 1200 $\mu\text{S/cm}$, maximálna vodivosť 2000 $\mu\text{S/cm}$
- Usaditeľné látky (objem kontrolnej vzorky 1 l, doba usadenia 30 minút): < 0,5 mg/l
- Filtrovateľné látky: < 50 mg/l, žiadne abrazívne látky
- Uhlíkovdoky: < 20 mg/l
- Chlorid: < 300 mg/l
- Sulfát: < 240 mg/l
- Vápnik: < 200 mg/l
- Celková tvrdosť: < 28 °dH, < 50° TH, < 500 ppm (mg CaCO_3/l)
- Železo: < 0,5 mg/l
- Mangán: < 0,05 mg/l
- Meď: < 2 mg/l
- Aktívny chlór: < 0,3 mg/l
- Bez nepríjemných pachov

Ochrana životného prostredia



Obalové materiály sú recyklovateľné. Obaly zlikvidujte ekologickým spôsobom.



Elektrické a elektronické prístroje obsahujú cenné recyklovateľné materiály a často aj komponenty, akými sú napr. batérie, akumulátory alebo olej, ktoré môžu pri nesprávnej manipulácii alebo likvidácii predstavovať potenciálne nebezpečenstvo pre ľudské zdravie a životné prostredie. Tieto komponenty sú však potrebné pre správnu prevádzku prístroja. Prístroje označené týmto symbolom nesmú byť likvidované spolu s domovým odpadom.

Informácie o obsiahnutých látkach (REACH)

Aktuálne informácie o obsiahnutých látkach sú uvedené na: www.kaercher.de/REACH

Rozsah dodávky

Pri rozbaľovaní skontrolujte, či je obsah kompletný. V prípade chýbajúceho príslušenstva alebo pri výskyte poškodení spôsobených prepravou informujte Vášho predajcu.

Bezpečnostné pokyny

- Pred prvým uvedením do prevádzky si bezpodmienečne prečítajte bezpečnostné pokyny 5.951-949.0.

- Pri kvapalinových prúdových čističoch zariadeniach dodržiavajte národné predpisy.
- Dodržiavajte národné predpisy o prevencii nehôd. Kvapalinové prúdové čistiace zariadenia sa musia pravidelne skúšať. Výsledok skúšky sa musí zaznamenať písomne.
- Neupravujte prístroj ani príslušenstvo.

Bezpečnostné zariadenia

⚠ UPOZORNENIE

Chýbajúce alebo zmenené bezpečnostné zariadenia

Bezpečnostné zariadenia slúžia na vašu ochranu.

Nikdy nemeňte ani neobchádzajte bezpečnostné zariadenia.

Bezpečnostná poistka

Bezpečnostný uzáver na vysokotlakovej pištoli zabráňuje neúmyselnému zapnutiu prístroja.

Prepúšťací ventil

Ak je vysokotlaková pištoľ zatvorená, prepúšťací ventil sa otvorí a celý objem vody bude pretekať späť na stranu nasávania čerpadla.

Prepúšťací ventil je nastavený výrobcom a je zapečatený. Nastavenie smie vykonávať iba zákaznícky servis.

Symbole na prístroji



Vysokotlakovým prúdom nemieťte na osoby, zvieratá, elektrické zariadenia pod prúdom ani samotný prístroj. Prístroj chráňte pred mrazom.



Podľa platných predpisov sa prístroj nikdy nesmie používať bez systémového oddeľovača, ak je pripojený k sieti pitnej vody. Zistite, aby prípojka k vášmu domácejmu vodnému systému, ktorý používa vysokotlakový čistič, bola vybavená systémovým oddeľovačom podľa normy EN 12729 typu BA. Voda, ktorá pretekala systémovým oddeľovačom, sa považuje za nepitnú. Systémový oddeľovač pripojte vždy k prívodu vody a nikdy nie priamo k prístroju.



⚠ VÝSTRAHA

Vysoká rýchlosť vodného prúdu z výstupu vysokotlakovej dýzy má za následok vysokú hladinu hluku, ktorá môže spôsobiť nepohodlie alebo poškodenie sluchu (napr. tinnitus) osobám v bezprostrednej blízkosti. Neustále vysoká hladina hluku môže viesť k hluchote.

- Používajte predpísané osobné ochranné prostriedky.
- Vysoké hladiny hluku môžu narušiť hlasovú komunikáciu a zhoršiť alebo zabrániť vašej schopnosti vnímať akustické varovné signály. Nikdy nepracujte sami. Druhá osoba musí byť prítomná mimo pracovného priestoru.



⚠ VÝSTRAHA

- Zariadenie je ťažké a elektrická riadiaca skrinka má slabé spojenie s motorom, preto počas prepravy stroj nezdvíhajte.

Opis prístroja

Obrázok A

- ① Vypínač
- ② Držiak hadice
- ③ Háč na kábel
- ④ Držadlo na posúvanie
- ⑤ Skladovanie rozprašovacieho pracovného nadstavca a ručnej striekacej pištole
- ⑥ Kryt
- ⑦ Odkladanie príslušenstva
- ⑧ Kolesá
- ⑨ Vykladač
- ⑩ Vývod vody
- ⑪ Prívod vody
- ⑫ Filter
- ⑬ Okno stavu oleja
- ⑭ Vypúšťacia zátka oleja
- ⑮ Zátka plnenia oleja
- ⑯ Elektrická riadiaca skrinka
- ⑰ Upevňovacie prvky rukoväte
- ⑱ Časť so skrutkovým spojom
- ⑲ Dýza
- ⑳ Pracovný nadstavec
- ㉑ Ručná striekacia pištoľ
- ㉒ Bezpečnostná poistka
- ㉓ Spúšť
- ㉔ Vysokotlaková hadica

Uvedenie do prevádzky

Prvé uvedenie do prevádzky

⚠ NEBEZPEČENSTVO

Nebezpečenstvo poranenia spôsobeného elektrickým prúdom

Inštaláciu prívodu vody, elektrických prípojk a vysokotlakovej siete môžu vykonávať len autorizovaní technickí špecialisti.

Vybaľovanie

1. Pri vybaľovaní skontrolujte obsah balenia.
2. Pri škodách následkom prepravy okamžite informujte predajcu.

Farebné značenie

- Ovládacie prvky procesu čistenia sú žlté.

Inštalácia držadla na posúvanie

1. Vložte držadlo na posúvanie do stroja.

2. Držadlo na posúvanie zaistíte pomocou upevňovacích prvkov.

Obrázok B

Inštalácia príslušenstva

1. Pripevníte trysku na rozprašovací pracovný nadstavec so skrutkovou spojovacou časťou.
2. Pripojíte rozprašovaciu tyč k aktívnej pištoľi.
3. Pripojíte vysokotlakovú hadicu k výstupu vody a ručnej striekacej pištole.

Obrázok C

4. Pripojíte adaptér k prívodu vody.

Prípojka vody

Pripojenie na vodovodné potrubie

⚠ VÝSTRAHA

Ohrozenie zdravia spätným tokom znečistenej vody do siete pitnej vody.

Dodržiavajte predpisy dodávateľa vody.

Prístroj sa podľa platných predpisov nesmie prevádzkovať v sieti pitnej vody bez systémového oddeľovacieho zariadenia. Použite systémové oddeľovacie zariadenie spoločnosti KÄRCHER alebo alternatívne systémové oddeľovacie zariadenie podľa EN 12729 typ BA. Voda, ktorá preteká cez systémové oddeľovacie zariadenie, nie je pitná. Systémové oddeľovacie zariadenie pripájajte vždy na zásobovanie vodou, nikdy nie priamo na prístroj.

1. Zásobovanie vodou skontrolujte z hľadiska prívodného tlaku, teploty vody na prítoku a prívádzaného množstva. Požiadavky si pozrite v kapitole "Technické údaje".
2. Systémové oddeľovacie zariadenie a prípojku vody spojte s prístrojom pomocou hadice (minimálna dĺžka 7,5 m, minimálny priemer 1"). Prívodná hadica nie je súčasťou dodávky.
3. Otvorte prívod vody.

Nasávanie vody z nádrže

1. Nasávaciu hadicu (objednávacie číslo 4.440-207.0) a filter (objednávacie číslo 4.730-012.0) priskrutkujte na prípojku vody.
2. Odvzdušnite prístroj.

Odvzdušnenie prístroja

1. Odskrutkujte dýzu z pracovného nadstavca.
2. Prístroj nechajte v chode tak dlho, kým vyteká voda bez vzduchových bublín.
3. V prípade problémov s odvzdušením nechajte bežať prístroj 10 sekúnd a potom ho vypnite. Postup viackrát opakujte.
4. Vypnite prístroj.
5. Znovu priskrutkujte dýzu.

Elektrické pripojenie

⚠ NEBEZPEČENSTVO

Riziko poranenia spôsobeného elektrickým prúdom
Na pripojenie prístroja k elektrickej sieti použite zástrčku. Trvalé pripojenie k elektrickej sieti je zakázané. Zástrčka slúži na odpojenie od elektrickej siete.

Hodnoty pripojenia nájdete na typovom štítku alebo v technických údajoch.

1. Odviňte elektrický kábel a položte ho na zem.
2. Zapojte elektrickú zástrčku do zásuvky.

Prevádzka

⚠ NEBEZPEČENSTVO

Nebezpečenstvo poranenia z prúdu vysokotlakovej dýzy

Nikdy nestláčajte spínač prístroja v aktivovanej polohe. Nepoužívajte vysokotlakovú pištoľ, ak je bezpečnostný uzáver poškodený.

Pred začatím práce s prístrojom vždy zatlačte bezpečnostnú západku vysokotlakovej pištole smerom dopredu.

Vysokotlaková prevádzka

Upozornenie

- Prístroj je vybavený tlakovým spínačom. Motor sa spustí len vtedy, keď je vysokotlaková pištoľ otvorená.
 - Vysokotlaková hadica by nemala prísť do styku s ostrými hranami.
 - Servo riadenie je v stroji zakázané, pretože môže viesť k vyššiemu opotrebeniu prepúšťania a spôsobí poškodenie.
1. Otvorte prívod vody.
 2. Prepnite spínač prístroja do polohy „I“.
 3. Otvorte bezpečnostnú poistku vysokotlakovej pištole.
 4. Namierte vysokotlakovú pištoľ na čistený predmet.
 5. Otvorte vysokotlakovú pištoľ a začnite s čistením.

Prevádzka s čistiacim prostriedkom

Upozornenie

Na prevádzku s čistiacim prostriedkom je potrebná penová nadstavec (voliteľný).

⚠ VÝSTRAHA

Nesprávna manipulácia s čistiacimi prostriedkami Nebezpečenstvo ohrozenia zdravia

Dodržiavajte bezpečnostné pokyny na čistiacom prostriedku.

POZOR

Nevhodný čistiaci prostriedok

Poškodenie prístroja a čistených predmetov
Používajte iba čistiace prostriedky schválené spoločnosťou KÄRCHER.

Dodržiavajte odporúčania pre dávkovanie a pokyny do dávatelov čistiacich prostriedkov.

V záujme ochrany životného prostredia zaobchádzajte úsporne s čistiacimi prostriedkami.

Čistiace prostriedky KÄRCHER zaisťujú bezchybnú prevádzku. Neváhajte a požiadajte o konzultáciu, vyčítajte si náš katalóg alebo naše informačné listy o čistiacich prostriedkoch.

1. Naplňte nádobu penového nadstavca čistiacim prostriedkom. (Postupujte podľa pokynov na dávkovanie na fľaške s čistiacim prostriedkom.)

Odporúčaná metóda čistenia

1. Nastriekajte malé množstvo čistiaceho prostriedku na suchý povrch a nechajte pôsobiť (nevysušiteľ).
2. Uvoľnené nečistoty opláchnite vysokotlakovým prúdom.

Prerušenie prevádzky

1. Uvoľníte spínač prístroja a prístroj sa vypne.
2. Potiahnite spínač prístroja a prístroj sa znova zapne.

Ukončenie prevádzky

1. Uzavrte prívod vody.

2. Otvorte vysokotlakovú pištoľ.
3. Prepnite vypínač do polohy „I“ a nechajte prístroj bežať 5 až 10 sekúnd.
4. Zatvorte vysokotlakovú pištoľ.
5. Otočte spínač prístroja do polohy „O/VYP.“.
6. Sieťovú zástrčku vyťahujte zo zásuvky len vtedy, keď máte suché ruky.
7. Odpojte prívod vody.
8. Vysokotlakovú pištoľ odpojte, kým nie je prístroj úplne odtlakovaný.
9. Zatlačte bezpečnostný zámok dopredu, čím zaistíte ručnú striekaciu pištoľ.

Ochrana proti mrazu

POZOR

Mráz môže zničiť prístroj, z ktorého nebola úplne vypustená voda.

Prístroj uchovávajte na mieste zaistenom proti mrazu.

Ak nie je možné skladovanie zabezpečené proti zamrznutiu:

1. Vodu vypustite.
2. Cez prístroj prečerpajte bežný v obchodoch dostupný prostriedok ochrany proti zamrznutiu.
3. Prístroj nechajte bežať max. 1 minútu, až kým sa čerpadlo a potrubia nevyprázdnia.

Upozornenie

Použite nemrznúcu zmes pre vozidlá na báze glykolu bežne dostupnú v obchodoch. Dodržiavajte predpisy výrobcu pre manipuláciu s nemrznúcou zmesou.

Preprava

⚠ UPOZORNENIE

Označuje potenciálne nebezpečnú situáciu, ktorá, ak sa jej nepredídete, môže viesť k ľahkému alebo stredne ťažkému zraneniu.

1. Držadlo na posúvanie zatlačte nadol a zariadenie tlačte alebo ťahajte.
2. Pri preprave vo vozidlách zaistíte zariadenie podľa pokynov, aby ste zabránili klzaniu a prevráteniu.

Uskladnenie

⚠ UPOZORNENIE

Nebezpečenstvo zranenia, poškodenia.

Pri skladovaní dbajte na hmotnosť prístroja.

1. Prístroj skladujte len vo vnútorných priestoroch.

Ošetrovanie a údržba

⚠ NEBEZPEČENSTVO

Nebezpečenstvo zranenia neúmyselným nábehom prístroja a zásahom elektrickým prúdom.

Pred všetkými prácami vypnite prístroj a vyťahnite sieťovú zástrčku.

Bezpečnostná inšpekcia/zmluva o údržbe

S Vaším predajcom môžete dohodnúť pravidelnú bezpečnostnú inšpekciu alebo zmluvu o údržbe. Nechajte si poradiť.

Pred každou prevádzkou

1. Pripojovací kábel skontrolujte z hľadiska poškodenia, poškodený kábel musí vymeniť autorizovaný zákazník servis alebo odborný elektrikár.
2. Vysokotlakovú hadicu skontrolujte z hľadiska poškodenia, poškodenú vysokotlakovú hadicu okamžite vymeňte.

- Kontrola prístroja z hľadiska tesnosti. Sú prípustné 3 kvapky vody za minútu. Pri väčšej netesnosti vyhladajte zákaznicky servis.

Týždenne

- Vyčistite sitko v prípojke vody.

Čistenie sita vo vodovodnej prípojke

- Odskrutkujte vodný filter.
- Vytiahnite a vyčistite sito.
Obrázok D
Obrázok E
- Sito založte na svoje miesto.
- Naskrutkujte vodný filter.
Obrázok F

Po 500 prevádzkových hodinách, minimálne jedenkrát ročne

- Nechajte vykonať údržbu prístroja zákazníckemu servisu.
- Olaj vymeňte.

Výmena oleja

Upozornenie

Objem a typ oleja nájdete v časti „Technické údaje“

- Odskrutkujte vypúšťaciu a plniacu zátku oleja.
- Olaj vypustíte do zbernej nádrži.
- Počkajte, kým sa olej úplne nevypustí.
- Vypúšťaciu zátku oleja naskrutkujte a utiahnite. Úťahovací moment 7 ... 12 Nm.
- Pomaly dolievajte nový olej a vzduchové bubliny by mali zmiznúť. Stav oleja musí byť v strede ukazovateľa stavu oleja.
- Zátku plnenia oleja naskrutkujte a utiahnite. Úťahovací moment 7 ... 12 Nm.

Pomoc pri poruchách

⚠ NEBEZPEČENSTVO

Nebezpečenstvo zranenia neúmyselným nábehom prístroja a zásahom elektrickým prúdom.

Pred všetkými prácami vypnite prístroj a vyťahnite sieťovú zástrčku.

Elektrické konštrukčné diely nechajte prekontrolovať a opravovať iba v autorizovanom zákazníckom servise. Pri poruchách, ktoré nie sú uvedené v tejto kapitole, v prípade pochybností a pri výslovnom upozornení vyhladajte autorizovaný zákaznicky servis.

Prístroj sa nespustí

- Skontrolujte, či nie je napájací kábel poškodený.
- Skontrolujte napätie elektrickej siete.
- Ak sa prístroj prehrieva:

- Prepnite spínač prístroja do polohy „O“.
- Nechajte motor vychladnúť najmenej 15 minút.
- Prepnite vypínač do polohy „I“.

- Resetujte spínač prístroja.
- V prípade elektrických porúch kontaktujte zákaznicky servis.

Prístroj nedosahuje požadovaný tlak

- Skontrolujte veľkosť dýzy, požadovanú veľkosť si pozrite v kapitole „Technické údaje“.
- Odvzdušnite prístroj, pozrite si kapitolu „Odvzdušnenie prístroja“.
- Vyčistite sitko v prípojke vody.
- Skontrolujte privádzané množstvo vody, požadované množstvo si pozrite v kapitole „Technické údaje“.
- Vyčistite dýzu.
- V prípade potreby vyhladajte zákaznicky servis.

Netesné čerpadlo

Sú prípustné až 3 kvapky vody za minútu.

- Pri väčšej netesnosti nechajte prístroj skontrolovať v zákazníckom servise.

Čerpadlo klepe

- Skontrolujte vodovodné potrubie z hľadiska tesnosti.
- Odvzdušnite prístroj, pozrite si kapitolu „Odvzdušnenie prístroja“.
- V prípade potreby vyhladajte zákaznicky servis.

Prímes čistiaceho prostriedku je príliš malá

- Doplňte nádobu penovej dýzy.
- Na nasávaciu hadicu nastrčte väčšiu clonu.
- Nasávaciu hadicu a penovú dýzu skontrolujte z hľadiska zvyškov čistiaceho prostriedku. Usadeniny odstráňte vlažnou vodou.

Príslušenstvo a náhradné diely

Používajte len originálne príslušenstvo a originálne náhradné diely, pretože takéto komponenty zaručujú bezpečnú a bezporuchovú prevádzku zariadenia. Informácie o príslušenstve a náhradných dieloch sa nachádzajú na stránke www.kaercher.com.

Záruka

V každej krajine platia záručné podmienky vydané našou príslušnou distribučnou spoločnosťou. Prípadné poruchy vášho prístroja odstránime v rámci záručnej doby zadarmo, pokiaľ ich príčinou boli materiálové alebo výrobné chyby. Pri uplatňovaní záruky sa spolu s dokladom o kúpe obráťte na svojho predajcu alebo na najbližšie autorizované servisné stredisko. (adresa je uvedená na zadnej strane)

Technické údaje

		HD 6/15-4 M Classic	HD 7/11-4 M Classic	HD 7/18-4 M Classic	HD 9/20-4 M Classic	HD 10/21-4 M Classic
Elektrická prípojka						
Napätie		220 - 240	220 - 240	380 - 415	380 - 415	380 - 415
Fáza	~	1	1	3	3	3
Frekvencia	Hz	50	50	50	50	50
Príkion	kW	3,4	2,9	5,5	6,5	7,5
Stupeň ochrany		IPX5	IPX5	IPX5	IPX5	IPX5
Zaistenie siete (zotrvačné)	A	15	13	16	16	16
Predžľovací kábel 30 m	mm ²	2,5	2,5	2,5	2,5	2,5
Maximálne povolená impedancia siete	Ω	0,332	0,251	0,0858	0,238	0,231
Prípojka vody						

		HD 6/15-4 M Classic	HD 7/11-4 M Classic	HD 7/18-4 M Classic	HD 9/20-4 M Classic	HD 10/21-4 M Classic
Prívodný tlak (max.)	MPa (bar)	1,0 (10)	1,0 (10)	1,0 (10)	1,0 (10)	1,0 (10)
Teplota vody na prítoku (max.)	°C	60	60	60	60	60
Prívádzané množstvo (min.)	l/h (l/min)	900 (15)	1000 (16,7)	1000 (16,7)	1200 (20)	1300 (21,7)
Nasávací výška (max.)	m	1,0	1,0	1,0	1,0	1,0
Výkonové údaje prístroja						
Velkosť štandardnej dýzy		035	050	038	047	052
Prietok, voda	l/h (l/min)	600 (10)	700 (11,7)	700 (11,7)	900 (15)	1000 (16,7)
Maximálny prietok	l/h (l/min)	650 (10,8)	750 (12,5)	750 (12,5)	950 (15,8)	1050 (17,5)
Prevádzkový tlak	MPa (bar)	3,5 (35)...	3,5 (35)...	3,5 (35)...	3,5 (35)...	3,5 (35)...
		15 (150)	11 (110)	18 (180)	20 (200)	21 (210)
Prevádzkový pretlak (max.)	MPa (bar)	19 (190)	15 (150)	22 (220)	24 (240)	25 (250)
Síla spätného nárazu vyso- kotlakovej pištole	N	29	29	37	50	57
Rozmery a hmotnosti						
Hmotnosť	kg	52	52	58,2	63,5	67
Dĺžka x šírka x výška	mm	740x528x952	740x528x952	740x528x952	740x528x952	740x528x952
Množstvo oleja	ml	430	430	430	580	580
Druh oleja		15W40	15W40	15W40	15W40	15W40
Zistené hodnoty podľa EN 60335-2-79						
Hodnota vibrácií ruka-rameno	m/s ²	1,92	1,72	1,4	1,92	1,81
Neistota K	m/s ²	0,3	0,3	0,3	0,3	0,3
Hladina akustického tlaku L _{pA}	dB(A)	75,3	75,3	77,1	74,3	78,1
Neistota K _{pA}	dB(A)	2,5	2,5	2,5	2,5	2,5
Hladina akustického výkonu L _{WA} + Neistota K _{WA}	dB(A)	91	91	92,8	90,1	93,8

Technické zmeny vyhradené.

* Predlžovací kábel od siete k transformátoru / od transformátora k prístroju

EÚ vyhlásenie o zhode

Týmto prehlasujeme, že nižšie označený stroj zodpovedá na základe svojej koncepcie a konštrukčného vyhotovenia, ako aj od vyhotovení, ktoré sme uviedli do prevádzky, príslušným základným bezpečnostným a zdravotným požiadavkám smerníc ES. V prípade zmeny, ktorú neschválime, stráca toto prehlásenie platnosť.
Výrobok: Vysokotlakový čistič

Typ: 1.367-xxx

Príslušné smernice EÚ

2006/42/ES (+2009/127/ES)

2011/65/EU

2014/30/EU

2000/14/ES

2009/125/ES

Aplikované nariadenie(-a)

(EÚ) 2019/1781

Aplikované harmonizované normy

EN 60335-1

EN 60335-2-79

EN IEC 63000: 2018

EN 55014-1: 2017 + A11: 2020

EN 55014-2: 1997 + A1: 2001 + A2: 2008

EN 61000-3-2: 2014

EN 61000-3-3: 2013

EN 61000-3-11: 2000

EN 62233: 2008

Aplikované vnútroštátne normy

-

Uplatňované postupy posudzovania zhody

2000/14/ES: Príloha V

Hladina akustického výkonu dB (A)

HD 6/15-4 M Classic

Namerané: 89

Zaručené: 91

HD 7/11-4 M Classic

Namerané: 89

Zaručené: 91

HD 7/18-4 M Classic

Namerané: 90

Zaručené: 93

HD 9/20-4 M Classic

Namerané: 88

Zaručené: 90

HD 10/21-4 M Classic

Namerané: 91

Zaručené: 94

Podpisane oseby konaju z poverenia a s plnou mocou vedenia spolocnosti.



H. Jenner
Chairman of the Board of Management



S. Reiser
Manager Regulatory Affairs & Certification

Osoba zodpovedna za dokumentaciu:

S. Reiser

Alfred Kärcher SE & Co. KG

Alfred-Kärcher-Str. 28 - 40

71364 Winnenden (Germany)

Tel.: +49 7195 14-0

Fax: +49 7195 14-2212

Winnenden, 01.11.

Kazalo

Splosna navodila	107
Namenska uporaba	107
Zascita okolja	107
Obseg dobave	107
Varnostna navodila	107
Delovanje	113
Varnostne naprave	107
Simboli na napravi	107
Opis naprave	108
Zagon	108
Delovanje	108
Prekinitev delovanja	109
Konec delovanja	109
Zascita pred zmrzaljo	109
Prevoz	109
Shranjevanje	109
Nega in vzdrzevanje	109
Pomoc pri motnjah	110
Pribor in nadomestni deli	110
Garancija	110
Tehnicni podatki	110
Izjava EU o skladnosti	111
Izjava EU o skladnosti	118

Splošna navodila



Pred prvo uporabo naprave preberite ta originalna navodila za uporabo in priložena varnostna navodila ter jih upoštevajte.

Obe knjižici shranite za poznejšo uporabo ali za naslednjega uporabnika.

Namenska uporaba

Visokotlačni čistilnik uporabljajte samo za naslednja dela:

čiščenje strojev, vozil, konstrukcij, orodij in podobnih predmetov z visokotlačnim curkom.

Za trdovratno umazanje priporočamo rotorsko šobo kot poseben pripomoček.

Pri izdelkih HD...Plus je rotorska šoba že priložena.

POZOR

Onesnažena voda povzroči prezgodnjo obrabo ali obloge v napravi.

V napravo dovajajte samo čisto ali reciklirano vodo, ki ne presega naslednjih mejnih vrednosti:

- pH-vrednost: 6,5–9,5
- električna prevodnost: prevodnost sveže vode + 1200 µS/cm, maksimalna prevodnost 2000 µS/cm
- usedljive snovi (prostornina sonde 1 l, čas usedanja 30 minut): < 0,5 mg/l
- filtrirane snovi: < 50 mg/l, brez abrazivnih snovi
- Ogljikovodiki: < 20 mg/l
- Klorid: < 300 mg/l
- Sulfat: < 240 mg/l
- Kalcij: < 200 mg/l
- Skupna trdota: < 28 °dH, < 50° TH, < 500 ppm (mg CaCO₃/l)
- Železo: < 0,5 mg/l
- Mangan: < 0,05 mg/l
- Baker: < 2 mg/l
- Aktivni klor: < 0,3 mg/l
- brez neprijetnih vonjav

Zaščita okolja



Pakirni material je mogoče reciklirati. Embalažo odstranite na okolju varen način.



Električne in elektronske naprave vsebujejo dragocene materiale z možnostjo recikliranja, pogosto pa tudi sestavne dele, kot so baterije,

akumulatorske baterije ali olja, ki lahko pri napačni uporabi ali napačnem odstranjevanju škodujejo zdravju ljudi in okolju. Navedeni sestavni deli so kljub temu potrebni za pravilno delovanje naprave. Naprav, označenih s tem simbolom, ne smete odvreči med gospodinjinske odpadke.

Napotki o sestavinah (REACH)

Aktualne informacije najdete na spletnem naslovu:

www.kaercher.de/REACH

Obseg dobave

Ko vzamete napravo iz embalaže, preverite, ali je vsebina popolna. Če manjka pribor ali če so med transportom nastale poškodbe, obvestite prodajalca.

Varnostna navodila

- Pred prvim zagonom morate obvezno prebrati varnostna navodila 5.951-949.0.
- Upoštevajte nacionalne predpise za čistilnike s tekočinskim curkom.

- Upoštevajte nacionalne predpise o preprečevanju nesreč. Čistilnike s tekočinskim curkom je treba redno preskušati. Rezultat preskusa je treba zabeležiti v pisni obliki.
- Naprave in dodatkov ne spreminjajte.

Varnostne naprave

⚠ PREVIDNOST

Manjkajoče ali poškodovane varnostne naprave

Varnostna navodila so namenjena vaši varnosti.

Varnostnih navodil nikoli ne spreminjajte in jih vedno upoštevajte.

Varnostni zaklep

Varnostni zaklep na visokotlačni pištoli preprečuje nenamerni vklop naprave.

Prelivni ventil

Če je visokotlačna pištola zaprta, se prelivni ventil odpre in celotna količina vode bo stekla nazaj na sesalno stran črpalke.

Prelivni ventil nastavi proizvajalec in ga zapečati. Nastavitev lahko izvaja samo služba za pomoč strankam.

Simboli na napravi



Visokotlačnega curka ne usmerjate v ljudi, živali, priključeno električno opremo ali napravo samo.

Napravo zaščitite pred zmrzaljo.



V skladu z veljavnimi predpisi naprave nikoli ne smete priključiti na vodovodno omrežje za oskrbo s pitno vodo brez systemskega ločevalnika. Zagotovite, da je priključek na hišni vodovodni sistem, s katerim se uporablja visokotlačni čistilnik, opremljen s systemskim ločevalnikom v skladu s standardom EN 12729, tipom BA. Voda, ki teče skozi systemski ločevalnik je klasificirana kot nepitna. Systemski ločevalnik vedno priključite na dovod vode in nikoli neposredno na napravo.



⚠ OPOZORILO

Zaradi visoke hitrosti odvoda iz šobe za visokotlačno vodo prihaja do visoke ravni hrupa, kar lahko povzroči neugodje ali poškoduje sluh (npr. povzročiti tinitus) osebam v neposredni bližini. Nenehna visoka raven hrupa lahko povzroči gluhost.

- Nosite predpisano osebno zaščitno opremo.
- Visoka raven hrupa lahko ovira glasovno komunikacijo in zmanjša ali prepreči sposobnost zaznavanja zvočnih opozorilnih signalov. Nikoli ne delajte sami. Druga oseba mora biti prisotna zunaj delovnega območja.



⚠ OPOZORILO

- Naprava je težka in povezava med električno krmilno omarico ter motorjem je šibka, zato med prevažanjem nikar ne dvigujte naprave za omarico.

Opis naprave

Slika A

- ① Stikalo za vklop
- ② Nosilec cevi
- ③ Kavelj za kabel
- ④ Potisni ročaj
- ⑤ Shramba za brizgalno palico in brizgalno pištolo
- ⑥ Pokrov
- ⑦ Shramba za pribor
- ⑧ Kolesa
- ⑨ Reducirni ventil
- ⑩ Odvod vode
- ⑪ Dovod vode
- ⑫ Filter
- ⑬ Okence za prikaz ravnj olja
- ⑭ Čep za izpust olja
- ⑮ Čep za dovod olja
- ⑯ Električna krmilna omarica
- ⑰ Pritrdilni elementi za ročaj
- ⑱ Vijačni priključni del
- ⑲ Šoba
- ⑳ Brizgalna palica
- ㉑ Brizgalna pištola
- ㉒ Varnostni zaklep
- ㉓ Sprožilc
- ㉔ Visokotlačna cev

Zagon

Prvi zagon

⚠ NEVARNOST

Nevarnost poškodb zaradi električnega udara
Inštalacijo dovoda vode, električnih priključkov in visokotlačnega omrežja smejo izvesti samo pooblašteni tehnični strokovnjaki.

Razpakiranje

1. Ob razpakiranju preverite vsebino paketa.
2. V primeru transportne škode nemudoma obvestite trgovca.

Barvno kodiranje

- Nadzorni elementi za postopek čiščenja so rumene barve.

Nameščanje potisnega ročaja

1. Vstavite potisni ročaj v stroj.
2. Pričvrstite potisni ročaj s pritrdilnimi elementi.

Slika B

Nameščanje pribora

1. Pričvrstite šobo na brizgalno palico z vijačnim priključnim delom.
2. Povežite brizgalno palico z brizgalno pištolo.

3. Priključite visokotlačno cev na odvod vode in brizgalno pištolo.

Slika C

4. Priključite adapter na dovod vode.

Priključek za vodo

Priključek na cevovod

⚠ OPOZORILO

Nevarnost za zdravje zaradi povratnega toka onesnažene vode v omrežje s pitno vodo.

Upoštevajte predpise vašega dobavitelja vode.

V skladu z veljavnimi predpisi naprave nikoli ni dovoljeno uporabljati brez sistemskega ločevalnika na omrežju s pitno vodo. Uporabljajte sistemski ločevalnik KÄRCHER ali drug sistemski ločevalnik v skladu z EN 12729, tip BA. Voda, ki je pritekla skozi sistemski ločevalnik, je razvrščena kot nepitna. Sistemski ločevalnik vedno priključite na vodovodno omrežje, nikoli neposredno na priključek za vodo na napravi.

1. Na vodovodu preverite tlak, temperaturo in količino dotoka. Za predpisane vrednosti glejte poglavje »Tehnični podatki«.
2. Sistemski ločevalnik in priključek za vodo na napravi povežite z gibko cevjo (najmanjša dolžina 7,5 m, najmanjši premer 1"). Gibka cev za dotok ni priložena.
3. Odprite dotok vode.

Izsesanje vode iz rezervoarja

1. Sesalno cev (številka naročila 4.440-207.0) in filter (številka naročila 4.730-012.0) privijte na priključek za vodo.
2. Odzračite napravo.

Odzračevanje naprave

1. Odvijte šobo z razpršilne cevi.
2. Napravo pustite teči, dokler ne izteka voda brez mehurčkov.
3. Pri težavah z odzračevanjem napravo pustite teči 10 sekund, nato pa jo izklopite. Postopek večkrat ponovite.
4. Izključite napravo.
5. Šobo znova privijte.

Električna priključitev

⚠ NEVARNOST

Nevarnost poškodb zaradi električnega udara

Za priključitev naprave v električno omrežje uporabite omrežni vtič. Trajna priključitev na električno omrežje je prepovedana. Omrežni vtič se uporablja za izklop iz električnega omrežja.

Za priključne vrednosti glejte tipsko ploščico ali tehnične podatke.

1. Odvijte napajalni kabel in ga položite na tla.
2. Omrežni vtič vtaknite v omrežno vtičnico.

Delovanje

⚠ NEVARNOST

Nevarnost poškodb zaradi visokotlačnega vodnega curka

Nikoli ne pritrdite sprožilca, ko je aktiviran.

Ne uporabljajte visokotlačne pištole, če je varnostni zaklep poškodovan.

Preden začnete delati z napravo, vedno potisnite naprej varnostni zapah visokotlačne pištole.

Visokotlačno delovanje

Napotek

- *Naprava je opremljena s tlačnim stikalom. Motor se zažene šele, ko je visokotlačna pištola odprta.*
 - *Visokotlačne cevi ne približujte ostrim robovom.*
 - *V napravi je prepovedano krmiljenje s servomehanizmom, saj lahko povzroči večjo obrabo prelivnega ventila in poškodbe.*
1. Odprite priključek za oskrbo z vodo.
 2. Stikalo za vklop preklopite na »I«.
 3. Odprite varnostni mehanizem visokotlačne pištole.
 4. Usmerite visokotlačno pištolo na predmet, ki ga želite počistiti.
 5. Sprožite visokotlačno pištolo in začnite čistiti.

Delovanje z detergentom

Napotek

Za delo z detergentom je potreben nastavek za peno s posodo (izbirno).

⚠ OPOZORILO

Napačno ravnanje s čistili

Nevarnost za zdravje

Upoštevajte varnostna navodila na embalaži čistila.

POZOR

Neprimerna čistila

Poškodovanje naprave in objektov, ki jih čistite

Uporabljajte samo čistila, ki jih je odobrilo podjetje

KÄRCHER.

Upoštevajte priporočila za doziranje in napotke, ki so priloženi čistilu.

Zaradi varovanja okolja s čistili ravnajte varčno.

Detergenti KÄRCHER zagotavljajo brezhibno delovanje. Na vašo zahtevo se posvetujemo z vami ali vam posredujemo katalog ali informacijske liste za detergente.

1. Posodo nastavka za peno napolnite z detergentom. (Upoštevajte navodila za odmerjanje na embalaži detergenta.)

Priporočena metoda čiščenja

1. Čistilo varčno popršite po suhi površini in pustite, da učinkuje (naj se ne posuši).
2. Odstranjeno umazanijo sperite z visokotlačnim curkom.

Prekinitev delovanja

1. Sprostite sprožilec in naprava se izklopi.
2. Pritisnite sprožilec in naprava se ponovno vklopi.

Konec delovanja

1. Zaprite dovod vode.
2. Odprite visokotlačno pištolo.
3. Stikalo za vklop preklopite na možnost »I« in pustite, da naprava teče 5 do 10 sekund.
4. Zaprite visokotlačno pištolo.
5. Stikalo obrnite na možnost »O/OFF«.
6. Omrežni vtič izvlecite iz vtičnice samo, ko imate suhe roke.
7. Odklopite dovod vode.
8. Visokotlačno pištolo ohranite odprto, dokler naprava ni več pod tlakom.
9. Potisnite varnostni zaklep naprej, da zaklenete brizgalno pištolo.

Zaščita pred zmrzaljo

POZOR

Zmrzal poškoduje napravo, v kolikor iz nje ne izpraznite vse vode.

Napravo shranjujte na mestu, zaščitenem pred zmrzaljo.

Če shranjevanje na mestu brez zmrzali ni mogoče:

1. Spustite vodo.
2. Skozi napravo prečrpajte komercialno razpoložljivo sredstvo proti zmrzovanju.
3. Napravo pustite teči najmanj 1 minuto, dokler niso črpalka in vodi prazni.

Napotek

Uporabljajte komercialno razpoložljivo sredstvo proti zmrzovanju za vozila, na osnovi glikola. Upoštevajte navodila za rokovanje proizvajalca sredstva proti zmrzovanju.

Prevoz

⚠ PREVIDNOST

Označuje morebitno nevarno situacijo, v kateri lahko pride do manjših ali zmernih poškodb, če se ji ne izognete.

1. Potisni ročaj potisnite navzdol in povlecite ali potisnite napravo.
2. Napravo pri prevažanju v vozilu pritrdite v skladu z navodili za preprečevanja zdrsa in prevračanja.

Shranjevanje

⚠ PREVIDNOST

Nevarnost telesnih poškodb in poškodbe naprave. Pri shranjevanju upoštevajte težo naprave.

1. Napravo shranjujte le v zaprtih prostorih.

Nega in vzdrževanje

⚠ NEVARNOST

Nevarnost poškodb zaradi nenamernega zagona naprave in električnega udara.

Pred vsakim delom na napravi izkjučite napravo in izvlecite omrežni vtič.

Varnostni pregledi / pogodba o vzdrževanju

Z vašim prodajalcem se lahko dogovorite za redne varnostne preglede ali sklenete pogodbo o vzdrževanju. Pustite si svetovati.

Pred vsakim obratovanjem

1. Priključni kabel preverite za poškodbe, poškodovani kabel naj takoj zamenja pooblaščen servisna služba ali kvalificiran električar.
2. Visokotlačno cev preverite za poškodbe, poškodovano visokotlačno cev takoj zamenjajte.
3. Preverite, ali naprava tesni. 3 kapljice vode na minuto so dopustne. Pri večjem netesnjemju se obrnite na servisno službo.

Tedensko

1. Očistite sito v priključku za vodo.

Čiščenje sita v priključku za vodo

1. Odvijte vodni filter.
2. Izvlecite in očistite sito.
Slika D
Slika E
3. Postavite sito nazaj na svoje mesto.
4. Privijte vodni filter.
Slika F

Vsakih 500 obratovalnih ur, najmanj letno

1. Vzdrževanje naprave naj izvede servisna služba.
2. Zamenjajte olje.

Menjava olja

Napotek

Za prostornino in vrsto olja glejte poglavje »Tehnični podatki«

1. Odvijte čepa za izpust in dovod olja.
2. Olje naj izteka v zbiralno posodo.
3. Počakajte, da olje popolnoma izteče.
4. Privijte čep za izpust olja in ga zategnite. Uporabite navor 7–12 Nm.
5. Novo olje dolivajte počasi, da se odstranijo zračni mehurčki. Raven olja mora biti na sredini okenca za prikaz ravni olja.
6. Privijte čep za dovod olja in ga zategnite. Uporabite navor 7–12 Nm.

Pomoč pri motnjah

⚠ NEVARNOST

Nevarnost poškodb zaradi nenamernega zagona naprave in električnega udara.

Pred vsakim delom na napravi izključite napravo in izvlčite omrežni vtič.

Električne komponente naj preverja in popravlja samo pooblaščen servisna služba.

V primeru motenj, ki niso navedene v tem poglavju, ter v primeru dvoma ali izrecnega navodila se obrnite na pooblaščen servisno službo.

Naprava se ne zažene

- Preverite, ali je napajalni kabel poškodovan.
- Preverite omrežno napetost.
- Če se naprava pregreva:
 - a Stikalo za vklop nastavite na »O«.
 - b Naprava naj se hladi najmanj 15 minut.
 - c Stikalo za vklop preklopite na »I«.
- Ponastavite stikalo za vklop.
- V primeru električnih napak se obrnite na servisno službo.

V napravi se ne vzpostavi tlak

- Preverite velikost šobe, za potrebno velikost glejte poglavje »Tehnični podatki«.
- Odzračite napravo, glejte poglavje »Odzračevanje naprave«.
- Očistite sito v priključku za vodo.
- Preverite količino dotoka vode, za potrebno količino glejte poglavje »Tehnični podatki«.
- Očistite šobo.
- Po potrebi se obrnite na servisno službo.

Črpalka ne tesni

Do 3 kapljice vode na minuto so dopustne.

- V primeru večjega netesnjenja naj napravo preveri servisna služba.

Črpalka točiče

- Preverite tesnjenje dovoda vode.
- Odzračite napravo, glejte poglavje »Odzračevanje naprave«.
- Po potrebi se obrnite na servisno službo.

Premalo dodatna čistilnega sredstva

- Dopolnite posodo razpršilnika pene.
- Natakните večjo blendo na sesalno cev.
- Preverite, ali so v sesalni cevi in šobi za peno ostanke čistilnega sredstva. Ostanke odstranite z mlačno vodo.

Pribor in nadomestni deli

Uporabljajte samo originalni pribor in originalne nadomestne dele, ki zagotavljajo varno in nemoteno delovanje naprave.

Informacije o priboru in nadomestnih delih najdete na spletnem naslovu www.kaercher.com.

Garancija

V vsaki državi veljajo garancijski pogoji, ki jih je izdala naša pristojna prodajna družba. V garancijskem roku bodo morebitne motnje v delovanju naprave odpravljene brezplačno, če je njihov vzrok napaka v materialu ali napaka v izdelavi. Pri uveljavljanju garancije zagotovite dokazilo o nakupu in stopite v stik s prodajalcem ali najbližjim servisom.

Naslov najdete na hrbtni strani.

Tehnični podatki

		HD 6/15-4 M Classic	HD 7/11-4 M Classic	HD 7/18-4 M Classic	HD 9/20-4 M Classic	HD 10/21-4 M Classic
Električni priključek						
Napetost		220 - 240	220 - 240	380 - 415	380 - 415	380 - 415
Število faz	~	1	1	3	3	3
Frekvenca	Hz	50	50	50	50	50
Priključna moč	kW	3,4	2,9	5,5	6,5	7,5
Stopnja zaščite		IPX5	IPX5	IPX5	IPX5	IPX5
Omrežna varovalka (počasna)	A	15	13	16	16	16
Kabelski podaljšek 30 m	mm ²	2,5	2,5	2,5	2,5	2,5
Največja dovoljena omrežna impedanca	Ω	0,332	0,251	0,0858	0,238	0,231
Priključek za vodo						
Tlak na dotoku (maks.)	MPa (bar)	1,0 (10)	1,0 (10)	1,0 (10)	1,0 (10)	1,0 (10)
Temperatura na dotoku (maks.)	°C	60	60	60	60	60
Količina dotoka (min.)	l/h (l/min)	900 (15)	1000 (16,7)	1000 (16,7)	1200 (20)	1300 (21,7)
Višina sesanja (maks.)	m	1,0	1,0	1,0	1,0	1,0

		HD 6/15-4 M Classic	HD 7/11-4 M Classic	HD 7/18-4 M Classic	HD 9/20-4 M Classic	HD 10/21-4 M Classic
Podatki o zmogljivosti naprave						
Velikost standardne šobe		035	050	038	047	052
Črpalna količina, voda	l/h (l/min)	600 (10)	700 (11,7)	700 (11,7)	900 (15)	1000 (16,7)
Maks. črpalna količina	l/h (l/min)	650 (10,8)	750 (12,5)	750 (12,5)	950 (15,8)	1050 (17,5)
Obratovalni tlak	MPa (bar)	3,5 (35)... 15 (150)	3,5 (35)... 11 (110)	3,5 (35)... 18 (180)	3,5 (35)... 20 (200)	3,5 (35)... 21 (210)
Obratovalni nadtlak (maks.)	MPa (bar)	19 (190)	15 (150)	22 (220)	24 (240)	25 (250)
Sila vzratnega sunka visokotlačne pištole	N	29	29	37	50	57
Mere in mase						
Teža	kg	52	52	58,2	63,5	67
Dolžina x širina x višina	mm	740x528x952	740x528x952	740x528x952	740x528x952	740x528x952
Količina olja	ml	430	430	430	580	580
Vrsta olja		15W40	15W40	15W40	15W40	15W40
Ugotovljene vrednosti v skladu s standardom EN 60335-2-79						
Vrednost tresljajev za dlani/roke	m/s ²	1,92	1,72	1,4	1,92	1,81
Negotovost K	m/s ²	0,3	0,3	0,3	0,3	0,3
Raven tlaka hrupa L _{pA}	dB(A)	75,3	75,3	77,1	74,3	78,1
Negotovost K _{pA}	dB(A)	2,5	2,5	2,5	2,5	2,5
Raven moči hrupa L _{WA} + negotovost K _{WA}	dB(A)	91	91	92,8	90,1	93,8

Pridržujemo si pravico do tehničnih sprememb.

* Kabelski podaljšek od omrežja do transformatorja/transformatorja do naprave

Izjava EU o skladnosti

S tem izjavljamo, da v nadaljevanju navedeni stroj zaradi svoje zasnove in konstrukcije ter v izvedbi, kakršno dajemo na tržišče, ustreza osnovnim zahtevam glede varnosti in varovanja zdravja v skladu z EU-direktivami. V primeru sprememb na stroju brez našega soglasja ta izjava izgubi veljavnost.

Izdelek: Visokotlačni čistilnik

Tip: 1.367-xxx

Zadevne EU-direktive

2006/42/ES (+2009/127/ES)

2011/65/EU

2014/30/EU

2000/14/ES

2009/125/ES

Uporabljen(-e) uredba(-e)

(EU) 2019/1781

Uporabljeni harmonizirani standardi

EN 60335-1

EN 60335-2-79

EN IEC 63000: 2018

EN 55014-1: 2017 + A11: 2020

EN 55014-2: 1997 + A1: 2001 + A2: 2008

EN 61000-3-2: 2014

EN 61000-3-3: 2013

EN 61000-3-11: 2000

EN 62233: 2008

Uporabljeni nacionalni standardi

-

Veljaven postopek ocene skladnosti

2000/14/ES: Priloga V

Raven zvočne moči dB(A)

HD 6/15-4 M Classic

Izmerjeno: 89

Zajamčeno: 91

HD 7/11-4 M Classic

Izmerjeno: 89

Zajamčeno: 91

HD 7/18-4 M Classic

Izmerjeno: 90

Zajamčeno: 93

HD 9/20-4 M Classic

Izmerjeno: 88

Zajamčeno: 90

HD 10/21-4 M Classic

Izmerjeno: 91

Zajamčeno: 94

Podpisniki ravnajo po navodilih in s pooblastilom uprave.



H. Jenner

Chairman of the Board of Management



S. Reiser

Manager Regulatory Affairs & Certification

Pooblaščen oseba za dokumentacijo:

S. Reiser

Alfred Kärcher SE & Co. KG

Alfred-Kärcher-Str. 28 - 40

Cuprins

Indicații generale	112
Utilizare conform destinației	112
Protecția mediului	112
Pachet de livrare	112
Instrucțiuni de siguranță	112
Utilizarea	119
Dispozitive de siguranță	112
Simbolurile aparatului	113
Descrierea aparatului	113
Punerea în funcțiune	113
Utilizarea	114
Întreruperea utilizării	114
Finalizarea utilizării	114
Protecția împotriva înghețului	114
Transportarea	115
Depozitarea	115
Îngrijirea și întreținerea	115
Remediarea defecțiunilor	115
Accesorii și piese de schimb	115
Garanție	116
Date tehnice	116
Declarație de conformitate UE	117

Indicații generale



Înainte de prima utilizare a aparatului, citiți aceste instrucțiuni de utilizare originale și indicațiile de siguranță aferente.

Respectați aceste instrucțiuni.

Păstrați ambele manuale pentru utilizarea ulterioară sau pentru viitorul posesor.

Utilizare conform destinației

Utilizați acest aparat de curățat cu înaltă presiune exclusiv pentru următoarele lucrări:

Curățați mașinile, vehiculele, structurile, sculele și obiectele asemănătoare cu jet de înaltă presiune. Pentru murdăria greu de îndepărtat vă recomandăm ca un accesoriu special o duză rotativă. La HD...Plus, pachetul de livrare include o duză rotativă.

ATENȚIE

Apa contaminată duce la uzură prematură sau depuneri în aparat.

Alimentați aparatul numai cu apă curată sau cu apă reciclată, care nu depășește următoarele valori limită:

- Valoare pH: 6,5...9,5
- Conductivitate electrică: Conductivitate apă curată + 1.200 µS/cm, conductivitate maximă 2.000 µS/cm
- Substanțe sedimentabile (volum probă 1 l, perioadă de decantare 30 minute): < 0,5 mg/l
- Substanțe filtrabile: < 50 mg/l, fără substanțe abrazive
- Hidrocarburi: < 20 mg/l
- Cloruri: < 300 mg/l
- Sulfai: < 240 mg/l
- Calciu: < 200 mg/l
- Duritate totală: < 28 °dH, < 50° TH, < 500 ppm (mg CaCO₃/l)
- Fier: < 0,5 mg/l

- Mangan: < 0,05 mg/l
- Cupru: < 2 mg/l
- Clor activ: < 0,3 mg/l
- fără mirosuri neplăcute

Protecția mediului



Materialele de ambalare sunt reciclabile. Asigurați-vă de eliminarea ecologică a ambalajului.



Aparatele electrice și electronice conțin materiale reciclabile prețioase și, uneori, componente precum baterii, acumulatori sau uleiuri, care, în cazul utilizării incorecte sau a eliminării

necorespunzătoare, pot periclită sănătatea și mediul înconjurător. Pentru funcționarea corectă a aparatului, aceste componente sunt necesare. Este interzisă eliminarea cu deșeurile menajere a aparatelor marcate cu acest simbol.

Observații referitoare la materialele conținute (REACH)

Informații actuale referitoare la materialele conținute sunt disponibile la adresa: www.kaercher.de/REACH

Pachet de livrare

La despachetare, verificați dacă conținutul pachetului este complet. Informați imediat distribuitorul dacă lipsesc părți componente sau dacă intervin defecțiuni la transport.

Instrucțiuni de siguranță

- Este esențial să citiți instrucțiunile de siguranță 5.951-949.0 înainte de pornirea inițială.
- Respectați normele naționale aplicabile aparatelor de curățare cu jet de lichid.
- Respectați regulamentele naționale aplicabile în domeniul prevenirii accidentelor. Aparatele de curățat cu jet de lichid trebuie testate periodic. Rezultatul testului trebuie înregistrat în scris.
- Nu modificați aparatul sau accesoriile.

Dispozitive de siguranță

⚠ PRECAUȚIE

Dispozitive de siguranță care lipsesc sau care au fost modificate

Dispozitivele de siguranță au drept scop protecția dvs. Nu modificați și nu ignorați niciodată dispozitivele de siguranță.

Închidere de siguranță

Închiderea de siguranță de pe pistolul de înaltă presiune previne pornirea neintenționată a aparatului.

Supapă de presiune

Dacă pistolul de înaltă presiune este închis, supapa de presiune se deschide și întreg volumul de apă va curge înapoi în partea de aspirație a pompei.

Supapa de presiune este setată de producător și este sigilată. Setarea se efectuează numai de către Serviciul Clienți.

Simbolurile aparatului



Îndreptarea jetului de înaltă presiune spre persoane, animale, echipamente electrice sub presiune sau spre aparatul în sine este interzisă.

Protejați aparatul împotriva înghețului.



Conform prevederilor aplicabile racordarea aparatului la rețeaua de apă potabilă fără separator de sistem este interzisă. Asigurați-vă de faptul că racordul la sistemul de apă al locuinței, folosit pentru utilizarea aparatului de curățare de înaltă presiune, este dotat cu separator de sistem de tip BA conform specificațiilor standardului EN 12729. Racordați separatorul de sistem întotdeauna la punctul de admisie a apei; niciodată direct la aparat.



⚠ AVERTIZARE

Viteza mare de ieșire a jetului de apă de înaltă presiune cauzează zgomot puternic, care poate cauza disconfort sau afectarea auzului (de ex. tinitus) la persoanele aflate în imediata apropiere. Expunerea constantă la zgomote puternice poate cauza surzenie.

- Utilizați echipamentul personal de protecție specifică.
- Nivelurile ridicate de zgomot pot afecta comunicarea vocală și pot împiedica sau afecta capacitatea de percepere a semnalelor de avertizare acustice. Nu folosiți aparatul doar singur. Prezența a încă unei persoane în afara zonei de lucru este obligatorie.



⚠ AVERTIZARE

- Aparatul este greu, cutia electrică de comandă dispune de o conexiune slabă la motor, astfel ridicarea aparatului cu folosirea acestei cutii este interzisă.

Descrierea aparatului

Figura A

- 1) Întrerupătorul principal
- 2) Suportul furtunului
- 3) Cârligul de cablu
- 4) Mânerul de împingere
- 5) Depozitarea lăncii de pulverizare și a pistolului de pulverizat manual
- 6) Carcasa
- 7) Depozitarea accesoriilor
- 8) Roți
- 9) Supapă de preaplin
- 10) Orificiul de ieșire al apei
- 11) Orificiul de intrare al apei
- 12) Filtru
- 13) Fereastra de indicare a nivelului de ulei
- 14) Dopul de drenare a uleiului
- 15) Dopul pentru umplere cu ulei

- 16) Dulapul de control electric
- 17) Dispozitivele de fixare a mânerului
- 18) Partea de racordare cu șuruburi
- 19) Duză
- 20) Lance de pulverizare
- 21) Pistol de pulverizat manual
- 22) Închidere de siguranță
- 23) Trăgaci
- 24) Furtun de înaltă presiune

Punerea în funcțiune

Pornirea inițială

⚠ PERICOL

Risc de rănire din cauza electrocutării

Asigurați-vă de faptul că lucrările de racordare la sursa de apă și la rețeaua de înaltă presiune, precum și lucrările de realizare a conexiunilor electrice sunt efectuate de personal tehnic specializat autorizat.

Despachetare

1. La despachetare, verificați conținutul pachetului.
2. Dacă interven defectuni la transport, informați imediat distribuitorul.

Codare color

- Elementele de comandă conexe procesului de curățare sunt marcate galben.

Instalarea mânerului de împingere

1. Introduceți mânerul de împingere în aparat.
2. Fixați mânerul de împingere folosind elementele de fixare.

Figura B

Montarea accesoriilor

1. Fixați duza pe lancea de pulverizare folosind racordul de șurub.
2. Racordați lancea de pulverizare la pistolul de pulverizat manual.
3. Racordați furtunul de înaltă presiune la orificiul de ieșire al apei și la pistolul de pulverizat manual.
4. Racordați adaptorul la orificiul de intrare al apei.

Conectare la sursa de apă

Racordarea la o conductă de apă

⚠ AVERTIZARE

Amenințare la adresa sănătății datorită refluxului de apă murdară în rețeaua de apă potabilă.

Respectați prevederile furnizorului de apă.

În conformitate cu prevederilor în vigoare, aparatul nu trebuie să funcționeze niciodată fără separator de sistem la rețeaua de apă potabilă. Utilizați un separator de sistem de la firma KÄRCHER, sau , un separator de sistem conform EN 12729 tip BA. Apa, care curge printr-un separator de sistem este clasificată ca fiind nepotabilă. Separatorul de sistem trebuie conectat întotdeauna la alimentarea cu apă, niciodată la conectarea la sursa de apă de la aparat.

1. Verificați alimentarea cu apă la presiunea de alimentare, temperatura de alimentare și volumul de alimentare. Pentru cerințe, vezi secțiunea „Date tehnice”.

2. Conectați separatorul de sistem și conectarea la sursa de apă a aparatului la un furtun (lungime minimă 7,5 m, diametru minim 1"). Furtunul de alimentare nu este inclus în pachetul de livrare.
3. Deschideți alimentarea cu apă.

Aspirarea apei din rezervoare

1. Înșurubați furtunul de aspirație (număr de comandă 4.440-207.0) cu filtru (număr de comandă 4.730-012.0) pe conectarea la sursa de apă.
2. Aerisiți aparatul.

Aerisiți aparatul

1. Deșurubați duza de pe lance.
2. Lăsați aparatul să funcționeze până când apa nu mai conține bule de aer.
3. Lăsați aparatul are probleme de aerisire, lăsați aparatul să funcționeze 10 secunde – apoi opriți-l. Repetați procesul de mai multe ori.
4. Opriți aparatul.
5. Înșurubați duza la loc.

Conexiune electrica

⚠ PERICOL

Pericol de rănire din cauza electrocutării

Utilizați o priză pentru a conecta aparatul la sursa de alimentare. Conectarea permanentă la sursa de alimentare este interzisă. Folosiți ștecherul pentru deconectarea de la sursa de alimentare.

Consultați plăcuța de identificare sau datele tehnice pentru valorile de conectare.

1. Desfășurați cablul de alimentare și așezați-l pe pământ.
2. Conectați ștecherul la priză.

Utilizarea

⚠ PERICOL

Pericol de rănire din cauza jetului de apă de înaltă presiune

Fixarea întrerupătorului principal în poziția de cuplare este interzisă.

Utilizarea pistolului de înaltă presiune cu închiderea de siguranță deteriorată este interzisă.

Înainte de fiecare utilizare a aparatului împingeți înainte clichetul de asigurare al pistolului de înaltă presiune.

Utilizarea în regim de înaltă presiune

Indicație

- Aparatul este dotat cu un comutator de presiune. Motorul pornește doar după deschiderea pistolului de înaltă presiune.
 - Evitați expunerea furtunului de înaltă presiune la contactul cu marginile și muchiile ascuțite.
 - Este interzisă utilizarea servocomenzii în mașină, deoarece survine riscul creșterii uzurii la sistemul de preaplin, ceea ce poate cauza deteriorarea aparatului.
1. Deschideți sursa de apă.
 2. Mișcați întrerupătorul principal în poziția „I”.
 3. Deschideți închiderea de siguranță a pistolului de înaltă presiune.
 4. Orientați pistolul de înaltă presiune spre obiectul de curățat.
 5. Deschideți pistolul de înaltă presiune și începeți curățarea.

Utilizarea cu detergent

Indicație

Utilizarea cu detergent presupune folosirea și a unei lance de spumă (opțională).

⚠ AVERTIZARE

Manevrarea incorectă a soluțiilor de curățat

Pericol pentru sănătate

Respectați indicațiile de siguranță de pe soluția de curățat.

ATENȚIE

Soluție de curățat inadecvată

Deteriorarea aparatului și a obiectelor de curățat

Utilizați numai soluții de curățat aprobate de KÄRCHER.

Respectați recomandările de dozare și indicațiile valabile pentru soluția de curățat.

Pentru protejarea mediului înconjurător, folosiți moderat soluția de curățat.

Detergenții KÄRCHER asigură o funcționare fără defecțiuni. Vă rugăm, nu ezitați să consultați catalogul nostru sau fișele noastre informative despre detergent.

1. Umpleți detergentul în rezervorul de spumă. (Urmați instrucțiunile de dozare de pe recipientul de detergent.)

Metoda de curățare recomandată

1. Pulverizați cu moderație soluție de curățat pe suprafața uscată și lăsați să acționeze (nu să se usuce).
2. Clătiți murdăria dizolvată cu jetul de apă de înaltă presiune.

Întreruperea utilizării

1. După eliberarea întrerupătorului principal aparatul se oprește.
2. Pentru reactivarea aparatului trageți din nou întrerupătorul principal.

Finalizarea utilizării

1. Închideți orificiul de intrare al apei.
2. Deschideți pistolul de înaltă presiune.
3. Mișcați întrerupătorul principal în poziția „I” și lăsați aparatul să funcționeze timp de 5 - 10 secunde.
4. Închideți pistolul de înaltă presiune.
5. Mișcați întrerupătorul principal în poziția „O/OFF”.
6. Decuplați fișa de rețea de la priză doar cu mâinile uscate.
7. Deconectați orificiul de intrare al apei.
8. Deschideți pistolul de înaltă presiune până la deprezurizarea completă a aparatului.
9. Împingeți clichetul de siguranță înainte în scopul blocării pistolului de pulverizare manual.

Protecția împotriva înghețului

ATENȚIE

Înghețul distruge aparatul care nu este golit complet de apă.

Depozitați aparatul într-un loc ferit de îngheț.

Dacă nu se poate asigura o depozitare astfel încât aparatul să fie ferit de îngheț:

1. Evacuați apa.
2. Pompați prin aparat antigel disponibil în comerț.
3. Lăsați aparatul să funcționeze maxim 1 minut până când pompa și conductele sunt goale.

Indicație

Folosiți antigel pentru autoturisme pe bază de glicoli, disponibil în comerț. Respectați instrucțiunile de manipulare ale producătorului antigelului.

Transportarea

⚠ **PRECAUȚIE**

Indică o situație posibil periculoasă care în caz de neevitare poate cauza leziuni moderate sau minore.

1. Împingeți mânerul de împingere în jos și trageți/împingeți aparatul.
2. În cazul transportării în vehicule, fixați aparatul împotriva alunecării și răsturnării, respectând prevederile aplicabile.

Depozitarea

⚠ **PRECAUȚIE**

Pericol de rănire, pericol de deteriorare a aparatului. La depozitare țineți cont de greutatea aparatului.

1. Depozitați aparatul doar în spații interioare.

Îngrijirea și întreținerea

⚠ **PERICOL**

Pericol de rănire din cauza pornirii accidentale a aparatului și a electrocutării.

Înainte de tuturor lucrărilor la aparat, opriți aparatul și scoateți ștecărul din priză.

Inspekția de siguranță / contractul de întreținere

Puteți încheia cu distribuitorul dvs. un contract de întreținere sau puteți stabili inspecții de siguranță periodice. Nu ezitați să cereți sfaturi.

Înainte de fiecare utilizare

1. Verificați cablul de racordare, pentru a vedea dacă este deteriorat; cablul deteriorat trebuie să fie înlocuit imediat la un serviciu de asistență clienți autorizat sau de către un electrician.
2. Verificați dacă furtunul de înaltă presiune prezintă deteriorări; înlocuiți imediat furtunul de înaltă presiune dacă prezintă deteriorări.
3. Verificați etanșeitatea aparatului. Se admite un număr de 3 picături de apă pe minut. Dacă apare o neetanșeitate mai mare, luați legătura cu un serviciu de asistență clienți autorizat.

Săptămânal

1. Curățați sita de la conectarea la sursa de apă.

Curățarea filtrului din racordul de apă

1. Deșurubați filtrul de apă.
2. Scoateți și curățați filtrul.
Figura D
Figura E
3. Montați înapoi filtrul.
4. Înșurubați filtrul de apă.
Figura F

La fiecare 500 de ore de funcționare, cel puțin anual

1. Duceți aparatul pentru întreținere la serviciul de asistență clienți.
2. Înlocuiți uleiul.

Schimbarea uleiului

Indicație

Consultați secțiunea „Date tehnice” pentru informațiile privind volumul și tipul de ulei.

1. Deșurubați dopul de drenare a uleiului și bușonul.
2. Drenați uleiul într-un recipient de colectare.
3. Așteptați drenarea completă a uleiului.

4. Montați înapoi și strângeți dopul de drenare a uleiului. Cuplu: 7...12 Nm.
5. Completați încet cantitatea de ulei și asigurați-vă de lipsa bulelor de aer. Asigurați-vă de faptul că nivelul uleiului depășește nivelul central al geamului de nivel de ulei.
6. Înșurubați și strângeți dopul de drenare a uleiului. Cuplu: 7...12 Nm.

Remediarea defecțiunilor

⚠ **PERICOL**

Pericol de rănire din cauza pornirii accidentale a aparatului și a electrocutării.

Înainte de tuturor lucrărilor la aparat, opriți aparatul și scoateți ștecărul din priză.

Componentele electrice trebuie verificate și reparate numai de către un serviciu de asistență clienți autorizat. În cazul unor defecțiuni care nu sunt specificate în acest capitol, dacă aveți dubii sau când acest lucru este recomandat în mod expres, apelați la un serviciu de asistență clienți autorizat.

Aparatul nu pornește

- Asigurați-vă de starea corespunzătoare a cablului de alimentare.
- Verificați tensiunea din rețea.
- Aparatul se supraîncălzește:
 - a Mișcați întrerupătorul principal în poziția „O”.
 - b Lăsați aparatul să se răcească timp de minim 15 minute.
 - c Poziționați întrerupătorul pe „I”.
- Resetați comutatorul de alimentare.
- În cazul survenirii de defecțiuni electrice contactați serviciul de relații cu clienții.

Aparatul nu ajunge la presiunea dorită

- Controlați dimensiunile duzelor, pentru dimensiunile necesare vezi capitolul „Date tehnice”.
- Aerisiți aparatul, vezi „Aerisire aparat”.
- Curățați sita de la conectarea la sursa de apă.
- Verificați cantitatea de apă alimentată, pentru cantitatea necesară vezi capitolul „Date tehnice”.
- Curățați duza.
- Dacă este nevoie, luați legătura cu un serviciu de asistență clienți autorizat.

Pompa nu este etanșă

Se admite un număr de 3 picături de apă scurse pe minut.

- Dacă apare o neetanșeitate mai mare, aparatul trebuie verificat la serviciul de asistență clienți.

Pompa „bate”

- Verificați etanșeitatea conductei de apă.
- Aerisiți aparatul, vezi „Aerisire aparat”.
- Dacă este nevoie, luați legătura cu un serviciu de asistență clienți autorizat.

Grad de amestecare a soluției de curățat prea mic

- Completați cupa duzei de evacuare.
- Introduceți o apărătoare mai mare pe furtunul de aspirație.
- Verificați furtunul de aspirație și duza de evacuare cu privire la depunerile soluției de curățat. Îndepărtați depunerile cu apă caldută.

Accesorii și piese de schimb

Utilizați numai accesorii originale și piese de schimb originale; ele asigură funcționarea în siguranță și fără avarii a aparatului.

Informații despre accesorii și piesele de schimb se găsesc la adresa www.kaercher.com.

Garanție

În fiecare țară sunt valabile condițiile de garanție acordate de distribuitorul nostru din țara respectivă. Eventuale defecțiuni survenite la aparat în perioada de garanție vor fi remediate gratuit, în limita în care sunt

defecțiuni de fabricație sau de material. Pentru a beneficia de garanție, prezentați-vă cu chitanța de cumpărare la comerciantul dvs. sau la cea mai apropiată unitate de service autorizată.

(Pentru adresă, consultați pagina din spate)

Date tehnice

		HD 6/15-4 M Classic	HD 7/11-4 M Classic	HD 7/18-4 M Classic	HD 9/20-4 M Classic	HD 10/21-4 M Classic
Conexiune electrică						
Tensiune		220 - 240	220 - 240	380 - 415	380 - 415	380 - 415
Fază	~	1	1	3	3	3
Frecvență	Hz	50	50	50	50	50
Putere de conectare	kW	3,4	2,9	5,5	6,5	7,5
Grad de protecție		IPX5	IPX5	IPX5	IPX5	IPX5
Siguranță pentru rețea (temperizată)	A	15	13	16	16	16
Cablu prelungitor 30 m	mm ²	2,5	2,5	2,5	2,5	2,5
Impedanță de rețea maximă admisă	Ω	0,332	0,251	0,0858	0,238	0,231
Conectare la sursa de apă						
Presiune de alimentare (max.)	MPa (bar)	1,0 (10)	1,0 (10)	1,0 (10)	1,0 (10)	1,0 (10)
Temperatură de alimentare (max.)	°C	60	60	60	60	60
Cantitate alimentată (min.)	l/h (l/min)	900 (15)	1000 (16,7)	1000 (16,7)	1200 (20)	1300 (21,7)
Înălțime de aspirare (max.)	m	1,0	1,0	1,0	1,0	1,0
Date privind puterea aparatului						
Dimensiune duză la duza standard		035	050	038	047	052
Debit de pompare, apă	l/h (l/min)	600 (10)	700 (11,7)	700 (11,7)	900 (15)	1000 (16,7)
Debit de pompare maxim	l/h (l/min)	650 (10,8)	750 (12,5)	750 (12,5)	950 (15,8)	1050 (17,5)
Presiune de lucru	MPa (bar)	3,5 (35)... 15 (150)	3,5 (35)... 11 (110)	3,5 (35)... 18 (180)	3,5 (35)... 20 (200)	3,5 (35)... 21 (210)
Suprapresiune de funcționare (max.)	MPa (bar)	19 (190)	15 (150)	22 (220)	24 (240)	25 (250)
Forță de recul a pistolului de înaltă presiune	N	29	29	37	50	57
Dimensiuni și greutate						
Greutate	kg	52	52	58,2	63,5	67
Lungime x Lățime x Înălțime	mm	740x528x952	740x528x952	740x528x952	740x528x952	740x528x952
Cantitate de ulei	ml	430	430	430	580	580
Tip de ulei		15W40	15W40	15W40	15W40	15W40
Valori calculate conform EN 60335-2-79						
Valoarea vibrațiilor mână-braț	m/s ²	1,92	1,72	1,4	1,92	1,81
Incertitudine K	m/s ²	0,3	0,3	0,3	0,3	0,3
Nivel de zgomot L _{pA}	dB(A)	75,3	75,3	77,1	74,3	78,1
Incertitudine K _{pA}	dB(A)	2,5	2,5	2,5	2,5	2,5
Nivel de putere acustică L _{WA} + Incertitudine K _{WA}	dB(A)	91	91	92,8	90,1	93,8

Sub rezerva modificărilor tehnice.

* Cablu prelungitor de la rețea la transformator/de la transformator la aparat

Declarație de conformitate UE

Prin prezenta, declarăm că aparatul indicat mai jos corespunde cerințelor fundamentale privind siguranța și sănătatea prevăzute în directivele UE relevante, prin proiectarea și construcția sa, precum și în versiunea comercializată de noi. În cazul efectuării unei modificări a aparatului care nu a fost convenită cu noi, această declarație își pierde valabilitatea.

Produs: Aparat de curățat cu înaltă presiune

Tip: 1.367-xxx

Directive UE relevante

2006/42/UE (+2009/127/UE)

2011/65/UE

2014/30/UE

2000/14/UE

2009/125/UE

Regulament(e) utilizat(e)

(UE) 2019/1781

Norme armonizate aplicate

EN 60335-1

EN 60335-2-79

EN IEC 63000: 2018

EN 55014-1: 2017 + A11: 2020

EN 55014-2: 1997 + A1: 2001 + A2: 2008

EN 61000-3-2: 2014

EN 61000-3-3: 2013

EN 61000-3-11: 2000

EN 62233: 2008

Standarde naționale aplicate

-

Procedura aplicată de evaluare a conformității

2000/14/UE: Anexa V

Nivel de putere acustică dB(A)

HD 6/15-4 M Classic

Măsurat: 89

Garantat: 91

HD 7/11-4 M Classic

Măsurat: 89

Garantat: 91

HD 7/18-4 M Classic

Măsurat: 90

Garantat: 93

HD 9/20-4 M Classic

Măsurat: 88

Garantat: 90

HD 10/21-4 M Classic

Măsurat: 91

Garantat: 94

Semnatarii acționează în numele și prin împuternicirea Consiliului director.

H. Jenner

Chairman of the Board of Management

S. Reiser

Manager Regulatory Affairs & Certification

Însărcinat cu elaborarea documentației:

S. Reiser

Alfred Kärcher SE & Co. KG

Alfred-Kärcher-Str. 28 - 40

71364 Winnenden (Germania)

Tel.: +49 7195 14-0

Fax: +49 7195 14-2212

Winnenden, /11/01

Sadržaj

Opće napomene.....	117
Namjenska uporaba	117
Zaštita okoliša	118
Sadržaj isporuke	118
Sigurnosne upute	118
Rad.....	125
Sigurnosni uređaji	118
Simboli na uređaju	118
Opis uređaja.....	118
Puštanje u pogon	119
Rad.....	119
Prekid rada.....	120
Završetak rada	120
Zaštita od smrzavanja	120
Prijevoz	120
Skladištenje	120
Njega i održavanje	120
Otklanjanje smetnji.....	120
Pribor i zamjenski dijelovi.....	121
Jamstvo	121
Tehnički podaci.....	121
EU izjava o sukladnosti	122

Opće napomene



Prije prve uporabe Vašeg uređaja pročitajte ove originalne upute za rad i priložene Sigurnosne naputke. Postupajte u

skladu s njima.

Čuvajte obje knjižice za kasniju uporabu ili za sljedećeg vlasnika.

Namjenska uporaba

Ovaj visokotlačni čistač upotrebljavajte isključivo za sljedeće radove:

Strojeve, vozila, zgrade, alate i slične objekte čistite visokotlačnim mlazom.

Za tvrdokorne prljavštine preporučujemo rotorsku sapnicu kao poseban pribor.

Kod HD...Plus rotorska sapnica sadržana je u sadržaju isporuke.

PAŽNJA

Onečišćena voda dovodi do prijevremenog trošenja ili naslaga u uređaju.

Uređaj napajajte samo čistom vodom ili recikliranom vodom, koja ne prekoračuje sljedeće granične vrijednosti:

- pH-vrijednost: 6,5...9,5
- električna provodljivost: vodljivost svježe vode + 1200 μ S/cm, maksimalna vodljivost 2000 μ S/cm
- tvari koje se talože (probni volumen 1 l, vrijeme taloženja 30 minuta): < 0,5 mg/l
- tvari koje se mogu filtrirati: < 50 mg/l, bez abrazivnih tvari
- ugljikovodici: < 20 mg/l
- klorid: < 300 mg/l
- sulfat: < 240 mg/l
- kalcij: < 200 mg/l
- ukupna tvrdoća: < 28 °dH, < 50° TH, < 500 ppm (mg CaCO₃/l)
- željezo: < 0,5 mg/l
- mangan: < 0,05 mg/l
- bakar: < 2 mg/l

- aktivni klor: < 0,3 mg/l
- bez neugodnih mirisa

Zaštita okoliša



Ambalažni se materijali mogu reciklirati. Molimo odložite ambalažu na ekološki prihvatljiv način.



Električni i elektronički uređaji sadrže vrijedne reciklažne materijale, a često i sastavne dijelove poput baterija, punjivih baterija ili ulja koji kod nepropisnog rukovanja ili nepravilnog zbrinjavanja mogu predstavljati potencijalnu opasnost za ljudsko zdravlje i okoliš. Međutim, ti su sastavni dijelovi potrebni za pravilan rad uređaja. Uređaji koji su označeni ovim simbolom ne smiju se odlagati zajedno s kućnim otpadom.

Napomene o sastojcima (REACH)

Aktualne informacije o sastojcima možete pronaći na: www.kaercher.de/REACH

Sadržaj isporuke

Kod raspakiravanja provjerite je li sadržaj potpun. U slučaju nedostatka pribora ili štete nastale prilikom transporta obavijestite svog prodavača.

Sigurnosne upute

- Prije početnog pokretanja neophodno je pročitati si-gurnosne upute 5.951-949.0.
- Pridržavajte se nacionalnih propisa za visokotlačne čistače.
- Pridržavajte se nacionalnih propisa za sprječavanje nezgoda. Visokotlačni čistači moraju se redovito te-stirati. Rezultat testa mora se zabilježiti u pisanom obliku.
- Ne mijenjajte uređaj ili dodatke.

Sigurnosni uređaji

⚠ OPREZ

Manjkavi ili izmijenjeni sigurnosni uređaji

Sigurnosni uređaji služe vašoj zaštiti.

Nikad ne mijenjajte sigurnosne uređaje i nemojte ih zaobilaziti.

Sigurnosna brava

Sigurnosna brava na visokotlačnoj ručnoj prskalici sprječava nehotično uključivanje uređaja.

Preljevni ventil

Ako je visokotlačni pištolj zatvoren, preljevni ventil se otvara i cjelokupna količina vode će teći natrag na usi-snu stranu crpke.

Proizvođač je podesio i zabrtvio preljevni ventil. Podešavanje smije provoditi samo Služba za korisnike.

Simboli na uređaju



Ne usmjeravajte visokotlačni mlaz na ljude, životinje, električnu opremu pod naponom ili na sam uređaj.

Zaštite uređaj od mraza.



Prema važećim propisima, uređaj se nikada ne smije koristiti na mreži za pitku vodu bez separatora sustava. Osigurajte da je priključak na sustav kućne vode, s kojim radi visokotlačni čistač, opremljen separatorom sustava prema EN 12729 tip BA. Voda koja je prošla kroz separator sustava klasificira se kao nepitka. Separator sustava uvijek priključite na ulaz vode, a nikada izravno na uređaj.



⚠ UPOZORENJE

Velika izlazna brzina mlaznice visokotlačnog mlaza vode rezultira visokom razinom buke koja može uzrokovati nelagodu ili oštećenje sluha (npr. tinitus) osobama u neposrednoj blizini. Kontinuirano visoka razina buke može rezultirati gluhoćom.

- Nosite propisanu osobnu zaštitnu opremu.
- Visoke razine buke mogu narušiti glasovnu komunikaciju i umanjiti ili spriječiti vašu sposobnost opažanja akustičnih signala upozorenja. Nikada ne radite sami. Druga osoba mora biti prisutna izvan radnog područja.



⚠ UPOZORENJE

Uređaj je težak, a električna upravljačka kutija ima slabu vezu s motorom, stoga nemojte podizati stroj tijekom transporta.

Opis uređaja

Slika A

- 1 Prekidač za napajanje
- 2 Držać crijeva
- 3 Kuka za kabel
- 4 Potisna ručica
- 5 Prihvatni držać za kopljasti nastavak za raspršiva-nje i ručno prskalicu
- 6 Naslovnica
- 7 Prihvatni držać za pribor
- 8 Kotači
- 9 Istovarivač
- 10 Izlaz vode
- 11 Dovod vode
- 12 Filtar
- 13 Prozor za razinu ulja
- 14 Čep za ispuštanje ulja
- 15 Čep za punjenje ulja
- 16 Električna upravljačka kutija
- 17 Pričvrtni elementi za ručku
- 18 Dio vijčanog spoja
- 19 Mlaznica
- 20 Kopljasti nastavak za prskanje
- 21 Ručna prskalica

- 22 Sigurnosna brava
- 23 Okidač
- 24 Visokotlačno crijevo

Puštanje u pogon

Početno pokretanje

⚠ OPASNOST

Opasnost od ozljeda od električnog udara

Dopustite samo ovlaštenim tehničkim stručnjacima postavljjanje dovoda vode, električnih priključaka i visokotlačne mreže.

Raspakiravanje

- Pri raspakiravanju provjerite sadržaj paketa.
- U slučaju šteta nastalih prilikom transporta smjesta obavijestite trgovca.

Legenda boja

- Kontrolni elementi za postupak čišćenja žute su bje.

Montaža potisne ručice

- Umetnite potisnu ručicu u stroj.
- Pričvrstite potisnu ručicu pomoću pričvrtnih elemenata.

Slika B

Montaža dodataka

- Pričvrstite mlaznicu na kopljasti nastavak za raspršivanje pomoću dijela za vijčani priključak.
- Spojte kopljasti nastavak za prskanje na ručnu prskalicu.
- Spojte visokotlačno crijevo na izlaz vode i ručnu prskalicu.

Slika C

- Spojte adapter na dovod vode.

Priključak za vodu

Priključak na vodovod

⚠ UPOZORENJE

Opasnost po zdravlje zbog vraćanja onečišćene vode u vodovodnu mrežu.

Pridržavajte se propisa poduzeća za vodoopskrbu.

Prema važećim propisima uređaj se nikad ne smije puštati u rad bez odvajачa na vodovodnoj mreži. Upotrijebite odvajач proizvođača KÄRCHER ili alternativno neki drugi odvajач u skladu s EN 12729 tip BA. Voda koja proteče kroz odvajач više se ne smatra pitkom vodom. Uvijek priključite odvajач na dovod vode, nikad izravno na priključak za vodu uređaja.

- Provjerite dovodni tlak, temperaturu dovodne vode i količinu dovodne vode opskrbe vodom. Za zahtjeve vidi odlomak „Tehnički podaci“.
- Spojte odvajач i priključak za vodu uređaja crijevom (minimalna duljina 7,5 m, minimalni promjer 1"). Dovodno crijevo nije sadržano u sadržaju isporuke.
- Otvorite dotok vode.

Usis vode iz spremnika

- Vijcima pričvrstite usisno crijevo (kataloški broj 4.440-207.0) i filter (kataloški broj 4.730-012.0) na priključak za vodu.
- Odzračite uređaj.

Odzračivanje uređaja

- Odvrnite sapnicu sa cijevi za prskanje.
- Pustite uređaj da radi sve dok voda ne bude istjecala bez mjehurića.

- Kod problema u odzračivanju pustite uređaj da radi 10 sekunda, a potom ga isključite. Više puta ponovite taj postupak.
- Isključite uređaj.
- Ponovno navrnite sapnicu.

Električna veza

⚠ OPASNOST

Rizik od ozljeda od električnog udara

Koristite utikač za spajanje uređaja na električnu mrežu. Trajno spajanje na električnu mrežu je zabranjeno. Utikač služi za isključivanje iz mreže.

Za priključne vrijednosti pogledajte tipsku pločicu ili tehničke podatke.

- Odmotajte mrežni kabel i stavite ga na tlo.
- Utaknite mrežni utikač u utičnicu.

Rad

⚠ OPASNOST

Opasnost od ozljeda od visokotlačnog mlaza vode

Nikada ne pričvršćujte sklopku uređaja u aktiviranom položaju.

Nemojte koristiti visokotlačnu ručnu prskalicu kada je sigurnosni zatvarač oštećen.

Gurnite sigurnosni zasun visokotlačne ručne prskalice prema naprijed svaki put prije početka rada s uređajem.

Visokotlačni rad

Napomena

- Uređaj je opremljen tlačnim prekidačem. Motor se pokreće samo kada je visokotlačni pištolj otvoren.
- Visokotlačno crijevo treba držati podalje od oštrih rubova.
- Servo kontrola je zabranjena u stroju, jer može dovesti do većeg trošenja preljeva i uzrokovati oštećenja.

- Otvorite dovod vode.
- Postavite sklopku uređaja na "I".
- Otvorite sigurnosnu bravu visokotlačnog pištolja.
- Usmjerite visokotlačnu ručnu prskalicu na predmet koji se čisti.
- Otvorite visokotlačnu ručnu prskalicu i pokrenite postupak čišćenja.

Rad s deterdžentom

Napomena

Za rad s deterdžentom potrebna je cijev za pjenu (opcija).

⚠ UPOZORENJE

Pogrešno rukovanje sredstvima za čišćenje

Opasnost za zdravlje

Pridržavajte se sigurnosnih naputaka na sredstvu za čišćenje.

PAŽNJA

Neprikladna sredstva za čišćenje

Oštećenje uređaja i predmeta koje treba očistiti

Upotrebjavajte samo ona sredstva za čišćenje koje je odobrila tvrtka KÄRCHER.

Pridržavajte se preporuka za doziranje i napomena pri loženih sredstvu za čišćenje.

Radi zaštite okoliša štedljivo trošite sredstva za čišćenje.

KÄRCHER deterdženti osiguravaju rad bez smetnji. Slobodno zatražite savjetovanje, naš katalog ili naše informativne listove za deterdžent.

1. Sipajte deterđent u spremnik kopljastog nastavka za pjenu. (Slijedite upute za doziranje na boćici deterđenta.)

Preporučena metoda ćišćenja

1. Naprskajte malo sredstva za ćišćenje na suhu površinu i pustite da djeluje (ali ne i da se osuši).
2. Odvojenu prljavštinu isperite visokotlačnim mlazom.

Prekid rada

1. Otpustite sklopku uređaja i uređaj će se isključiti.
2. Povucite sklopku uređaja i uređaj će se ponovno uključiti.

Završetak rada

1. Zatvorite dotok vode.
2. Otvorite visokotlačni pištolj.
3. Postavite sklopku uređaja na "I" i ostavite uređaj da radi 5 do 10 sekundi.
4. Zatvorite visokotlačni pištolj.
5. Okrenite sklopku uređaja na "O/OFF".
6. Izvucite strujni utikač iz utičnice samo kad su vam ruke suhe.
7. Odspojite dotok vode.
8. Otvorite visokotlačnu ručnu prskalicu sve dok uređaj ne bude potpuno bez tlaka.
9. Gurnite sigurnosnu bravu prema naprijed kako biste zaključali ručnu prskalicu.

Zaštita od smrzavanja

PAŽNJA

Mraz uništava uređaj iz njega nije u cijelosti odstranjena voda.

Čuvajte uređaj na mjestu zaštićenom od smrzavanja.

Ako nije moguće skladištenje na mjestu zaštićenom od smrzavanja:

1. Ispustite vodu.
2. Kroz uređaj propumpajte sredstvo za zaštitu od smrzavanja uobičajeno u trgovinama.
3. Pustite da uređaj radi maksimalno 1 minutu dok pumpa i vodovi ne budu prazni.

Napomena

Upotrijebite sredstvo za zaštitu od smrzavanja uobičajeno u trgovinama i prikladno za motorna vozila na bazi glikola. Poštujte propise o rukovanju proizvođača sredstva za zaštitu od smrzavanja.

Prijevoz

⚠ OPREZ

Označava potencijalno opasnu situaciju koja, ako se ne izbjegne, može rezultirati manjim ili umjerenim ozljedama.

1. Gurnite potisnu ručicu prema dolje i povucite ili gurnite uređaj.
2. Prilikom prijevoza u vozilima, osigurajte uređaj u skladu sa smjernicama kako biste spriječili njegovo proklizavanje i prevrtanje.

Skladištenje

⚠ OPREZ

Opasnost od ozljeda, opasnost od oštećenja
Pri skladištenju poštuju težinu uređaja.

1. Skladištite uređaj samo u unutrašnjosti.

Njega i održavanje

⚠ OPASNOST

Opasnost od ozljeda zbog nenamjernog pokretanja uređaja i strujnog udara.

Prije svih radova isključite uređaj i izvucite strujni utikač.

Sigurnosna inspekcija / ugovor o održavanju

Sa svojim trgovcem možete dogovoriti redovitu sigurnosnu inspekciju ili sklopiti ugovor o održavanju. Molimo posavjetujte se s njim.

Prije svakog puštanja u rad

1. Provjerite je li oštećen priključni kabel, dajte da oštećeni kabel smjesta zamijeni ovlaštena servisna služba ili stručni električar.
2. Provjerite je li oštećeno visokotlačno crijevo, smjesta zamijenite oštećeno visokotlačno crijevo.
3. Provjerite je li uređaj nepropustan. Dopuštene su 3 kapljice vode u minuti. Kod većeg propuštanja potražite servisnu službu.

Jedanput tjedno

1. Očistite sito u priključku za vodu.

Ćišćenje sita u priključku za vodu

1. Odmrinite filter za vodu.
2. Izvucite i očistite sito.
Slika D
Slika E
3. Stavite sito na njegovo mjesto.
4. Zavrnite filter za vodu.
Slika F

Svakih 500 sati rada, najmanje jedanput godišnje

1. Dajte da servisna služba provede održavanje uređaja.
2. Zamijenite ulje.

Zamjena ulja

Napomena

Vidi odjeljak "Tehnički podaci" za količinu i vrstu ulja

1. Odmrinite ćiep za ispuštanje i punjenje ulja.
2. Ocijedite ulje u sabirni bazen.
3. Pričekajte da se ulje potpuno isprazni.
4. Zavrnite ćiep za ispuštanje ulja i zategnite ga. Moment pritezanja 7...12Nm.
5. Polagano napunite novo ulje i mjehurići zraka bi trebali nestati. Razina ulja mora biti u sredini prozora razine ulja.
6. Zavrnite ćiep za punjenje ulja i zategnite ga. Moment pritezanja 7...12Nm.

Otklanjanje smetnji

⚠ OPASNOST

Opasnost od ozljeda zbog nenamjernog pokretanja uređaja i strujnog udara.

Prije svih radova isključite uređaj i izvucite strujni utikač. Dajte da električne komponente provjerava i popravlja samo ovlaštena servisna služba.

U slučaju smetnji, koje nisu navedene u ovom poglavlju, u slučaju dvojbe i kad se to izričito traži, potražite ovlaštenu servisnu službu.

Uređaj se ne pokreće

- Provjerite je li kabel za napajanje oštećen.
- Provjerite mrežni napon.
- Ako se uređaj pregrije:
 - a Postavite sklopku uređaja na "O".

- b Neka se motor hladi najmanje 15 minuta.
- c Postavite prekidač za napajanje na "I".
- Resetirajte sklopku uređaja.
- U slučaju električnih kvarova obratite se korisničkoj službi.

Uređaj se ne puni tlakom

- Prekontrolirajte veličinu sapnice, za potrebnu veličinu vidi poglavlje "Tehnički podaci".
- Odzračite uređaj, vidi poglavlje „Odzračivanje uređaja“.
- Očistite sito u priključku za vodu.
- Provjerite dovodnu količinu vode, za potrebnu količinu vidi poglavlje "Tehnički podaci".
- Očistite sapnicu.
- Po potrebi potražite servisnu službu.

Pumpa propušta

- Dopuštene su do 3 kapljice vode u minuti.
- U slučaju većeg propuštanja dajte da servisna služba provjeri uređaj.

Pumpa lupa

- Provjerite propušta li dovod vode.
- Odzračite uređaj, vidi poglavlje „Odzračivanje uređaja“.

- Po potrebi potražite servisnu službu.
- Premalo dodanog sredstva za čišćenje**
- Nadolijte sredstvo u spremnik sapnice za pjenu.
 - U usisno crijevo umetnite veću masku.
 - Provjerite nema li naslaga sredstva za čišćenje u usisnom crijevu i u sapnici za pjenu. Uklonite naslage mlakom vodom.

Pribor i zamjenski dijelovi

Koristite samo originalan pribor i originalne zamjenske dijelove jer oni jamče siguran i nesmetan rad uređaja. Informacije o priboru i zamjenskim dijelovima pronađite na www.kaercher.com.

Jamstvo

U svakoj zemlji vrijede jamstveni uvjeti koje je izdala nadležna organizacija za distribuciju. Moguće kvarove na Vašem uređaju popravljamo besplatno unutar jamstvenog roka ako je uzrok materijalna pogreška ili pogreška u proizvodnji. U slučaju koji podliježe jamstvu obratite se s potvrdom o plaćanju Vašem prodavaču ili najbližjoj ovlaštenoj servisnoj službi. (vidi adresu na poledini)

Tehnički podaci

		HD 6/15-4 M Classic	HD 7/11-4 M Classic	HD 7/18-4 M Classic	HD 9/20-4 M Classic	HD 10/21-4 M Classic
Električni priključak						
Napon		220 - 240	220 - 240	380 - 415	380 - 415	380 - 415
Faza	~	1	1	3	3	3
Frekvencija	Hz	50	50	50	50	50
Priključna snaga	kW	3,4	2,9	5,5	6,5	7,5
Vrsta zaštite		IPX5	IPX5	IPX5	IPX5	IPX5
Strujni osigurač (tromi)	A	15	13	16	16	16
Produžni kabel 30 m	mm ²	2,5	2,5	2,5	2,5	2,5
Maksimalna dopuštena impedancija mreže	Ω	0,332	0,251	0,0858	0,238	0,231
Priključak za vodu						
Dovodni tlak (maks.)	MPa (bar)	1,0 (10)	1,0 (10)	1,0 (10)	1,0 (10)	1,0 (10)
Temperatura dovodne vode (maks.)	°C	60	60	60	60	60
Količina dovodne vode (min.)	l/h (l/min)	900 (15)	1000 (16,7)	1000 (16,7)	1200 (20)	1300 (21,7)
Usisna visina (maks.)	m	1,0	1,0	1,0	1,0	1,0
Podaci o snazi uređaja						
Veličina standardne sapnice		035	050	038	047	052
Protočna količina, voda	l/h (l/min)	600 (10)	700 (11,7)	700 (11,7)	900 (15)	1000 (16,7)
Protočna količina, maksimalna	l/h (l/min)	650 (10,8)	750 (12,5)	750 (12,5)	950 (15,8)	1050 (17,5)
Radni tlak	MPa (bar)	3,5 (35)... 15 (150)	3,5 (35)... 11 (110)	3,5 (35)... 18 (180)	3,5 (35)... 20 (200)	3,5 (35)... 21 (210)
Radni pretlak (maks.)	MPa (bar)	19 (190)	15 (150)	22 (220)	24 (240)	25 (250)
Povratna udarna sila visokotlačne ručne prskalice	N	29	29	37	50	57
Dimenzije i težine						
Težina	kg	52	52	58,2	63,5	67

		HD 6/15-4 M Classic	HD 7/11-4 M Classic	HD 7/18-4 M Classic	HD 9/20-4 M Classic	HD 10/21-4 M Classic
Duljina x širina x visina	mm	740x528x952	740x528x952	740x528x952	740x528x952	740x528x952
Količina ulja	ml	430	430	430	580	580
Vrsta ulja		15W40	15W40	15W40	15W40	15W40
Vrijednosti utvrđene prema EN 60335-2-79						
Vrijednost vibracije šaka-ruka	m/s ²	1,92	1,72	1,4	1,92	1,81
Nesigurnost K	m/s ²	0,3	0,3	0,3	0,3	0,3
Razina zvučnog tlaka L _{pA}	dB(A)	75,3	75,3	77,1	74,3	78,1
Nesigurnost K _{pA}	dB(A)	2,5	2,5	2,5	2,5	2,5
Razina zvučne snage L _{WA} + Nesigurnost K _{WA}	dB(A)	91	91	92,8	90,1	93,8

Pridržavamo pravo na tehničke izmjene.

* Produžni kabel od mreže do transformatora / transformatora do uređaja

EU izjava o sukladnosti

svoje koncepcije i konstrukcije kao i izvedbe koju mi stavljamo u promet sukladan odgovarajućim temeljnim sigurnosnim i zdravstvenim zahtjevima EU direktiva. U slučaju izmjene stroja koja nije dogovorena s nama ova izjava gubi svoju valjanost.

Proizvod: Visokotlačni čistač

Tip: 1.367-xxx

Relevantne EU direktive

2006/42/EZ (+2009/127/EZ)

2011/65/EU

2014/30/EU

2000/14/EZ

2009/125/EZ

Primijenjene uredbe

(EU) 2019/1781

Primijenjene usklađene norme

EN 60335-1

EN 60335-2-79

EN IEC 63000: 2018

EN 55014-1: 2017 + A11: 2020

EN 55014-2: 1997 + A1: 2001 + A2: 2008

EN 61000-3-2: 2014

EN 61000-3-3: 2013

EN 61000-3-11: 2000

EN 62233: 2008

Primijenjene nacionalne norme

-

Primijenjeni postupak procjene sukladnosti

2000/14/EZ: Prilog V.

Razina zvučne snage dB(A)

HD 6/15-4 M Classic

Izmjereno: 89

Zajamčeno: 91

HD 7/11-4 M Classic

Izmjereno: 89

Zajamčeno: 91

HD 7/18-4 M Classic

Izmjereno: 90

Zajamčeno: 93

HD 9/20-4 M Classic

Izmjereno: 88

Zajamčeno: 90

HD 10/21-4 M Classic

Izmjereno: 91

Zajamčeno: 94

Dolje potpisani djeluju u ime i po opunomoćenju uprave.



H. Jenner

Chairman of the Board of Management



S. Reiser

Manager Regulatory Affairs & Certification

Opunomoćenik za dokumentaciju:

S. Reiser

Alfred Kärcher SE & Co. KG

Alfred-Kärcher-Str. 28 - 40

71364 Winnenden (Njemačka)

Tel.: +49 7195 14-0

Telefaks: +49 7195 14-2212

Winnenden, 01.11..

Sadržaj

Opšte napomene.....	122
Namenska upotreba.....	123
Zaštita životne sredine.....	123
Obim isporuke.....	123
Bezbednosna uputstva.....	123
Rad.....	131
Sigurnosni uređaji.....	123
Simboli na uređaju.....	123
Opis uređaja.....	124
Puštanje u pogon.....	124
Rad.....	124
Prekid rada.....	125
Završetak rada.....	125
Zaštita od smrzavanja.....	125
Transport.....	125
Skladištenje.....	125
Nega i održavanje.....	125
Pomoć kod smetnji.....	126
Pribor i rezervni delovi.....	126
Garancija.....	126
Tehnički podaci.....	126
EU izjava o usklađenosti.....	127
EU izjava o usklađenosti.....	135

Opšte napomene



Pre prve upotrebe, pročitajte originalna uputstva za upotrebu i priložene bezbednosne instrukcije. Postupajte u skladu sa tim. Sačuvajte obe knjižice za buduću upotrebu ili sledeće vlasnike.

Namenska upotreba

Ovaj visokopritisni čistač upotrebljavajte isključivo za sledeće radove:

Pomoću visokopritnog mlaza čistite mašine, vozila, zgrade, alate i slične objekte.

Za tvrdokorne nečistoće preporučujemo rotorsku mlaznicu kao poseban pribor.

Kod HD...Plus rotorska mlaznica je sadržana u obimu isporuke.

PAŽNJA

Zaprlijana voda dovodi do prevremenog habanja ili do naslaga u uređaju.

Uređaj snabdevajte samo s čistom vodom ili recikliranom vodom, koja ne prekoračuje sledeće granične vrednosti:

- pH vrednost: 6,5...9,5
- električna provodljivost: provodljivost sveže vode + 1200 µS/cm, maksimalna provodljivost 2000 µS/cm
- uklonite supstance (zapremina uzorka 1 l, vreme uklanjanja 30 minuta): < 0,5 mg/l
- supstance koje mogu da se filtriraju: < 50 mg/l, nema abrazivnih supstanci
- ugljovodoni: < 20 mg/l
- hlorid: < 300 mg/l
- sulfat: < 240 mg/l
- kalcijum: < 200 mg/l
- ukupna tvrdoća: < 28 °dH, < 50° TH, < 500 ppm (mg CaCO₃/l)
- gvožđe: < 0,5 mg/l
- mangan: < 0,05 mg/l
- bakar: < 2 mg/l
- aktivni hlor: < 0,3 mg/l
- bez loših mirisa

Zaštita životne sredine



Ambalaža može da se reciklira. Pakovanje odložite u otpad u skladu sa ekološkim propisima.



Električni i elektronski uređaji sadrže vredne materijale koji se mogu reciklirati, a često i sastavne delove kao što su baterije, akumulatori ili ulje, koji u slučaju pogrešnog tretiranja ili pogrešnog odlaganje u otpad mogu predstavljati potencijalnu opasnost po zdravlje ljudi i životnu sredinu. Međutim, ovi sastavni delovi su neophodni za pravilan rad uređaja. Uređaji označeni ovim simbolom ne smeju da se odlažu u kućni otpad.

Napomene o sastojcima (REACH)

Aktuelne informacije o sastojcima možete pronaći na: www.kaercher.de/REACH

Obim isporuke

Prilikom otpakivanja proverite da li je sadržaj potpun. Ukoliko nedostaje pribor ili u slučaju transportnih oštećenja obavestite vašeg distributera.

Bezbednosna uputstva

- Od suštinske važnosti je da pročitate bezbednosna uputstva 5.951-949.0 pre prvog pokretanja.
- Poštujte nacionalne propise za uređaje za čišćenje sa mlaznicom.
- Poštujte nacionalne propise za prevenciju nezgoda. Uređaji za čišćenje sa mlaznicom moraju se redovno testirati. Rezultati testova moraju biti pismeno dokumentovani.
- Nemojte modifikovati uređaj ili pribor.

Sigurnosni uređaji

△ OPREZ

Sigurnosni uređaji koji ne postoje ili su izmenjeni
Sigurnosni uređaji služe za vašu zaštitu.
Nikada nemojte menjati ili zaobilaziti sigurnosne uređaje.

Sigurnosna brava

Sigurnosna brava na visokopritisnoj prskalici sprečava slučajno uključivanje uređaja.

Prelivni ventil

Ako je visokopritisni pištolj zatvoren, prelivni ventil se otvara i cela količina vode će se vraćati prema usisnoj strani pumpe.

Proizvođač je podesio i zapečatio prelivni ventil.

Podešavanje vrši samo servisna korisnička služba.

Simboli na uređaju



Ne usmeravajte visokopritisnu mlaznicu na ljude, životinje, električnu opremu pod naponom ili na sam uređaj.

Zaštitite uređaj od mraza.



Prema važećim propisima, uređaj se ne sme koristiti sa mrežom za snabdevanje vodom za piće bez separatora sistema. Uverite se da je kućni priključak za vodu, s kojim se koristi kompresorski čistač, opremljen separatorom sistema koji je usklađen sa standardom EN 12729 tip BA. Voda koja je protekla kroz separator sistema se klasifikuje kao voda koja nije za piće. Separator sistema uvek priključite na priključak za dovod vode, a nikada direktno na uređaj.



△ UPOZORENJE

Velika brzina mlaza vode pod visokim pritiskom na izlaznom delu mlaznice stvara visok nivo buke koja može izazvati nelagodnost ili oštećenje sluha (npr. zujanje u ušima) kod osoba u neposrednoj blizini. Kontinuirano visok nivo buke može dovesti do gluvoće.

- Nosite propisanu ličnu zaštitnu opremu.
- Visoki nivoi buke mogu da naruše vokalnu komunikaciju i ugroze ili spreče vašu sposobnost da uočite zvučne signale upozorenja. Nikada ne radite sami. Druga osoba mora da bude prisutna van radnog područja.



△ UPOZORENJE

- Uređaj je težak, a električna kontrolna kutija je slabo povezana sa motorom, pa ne podižite mašinu pomoću nje za vreme transporta.

Opis uređaja

Slika A

- ① Prekidač uređaja
- ② Držač creva
- ③ Kuka za kabl
- ④ Pritisna ručica
- ⑤ Odlaganje mlazne cevi i pištolja
- ⑥ Poklopac
- ⑦ Odeljak za odlaganje pribora
- ⑧ Točkovi
- ⑨ Prelivni ventil
- ⑩ Izlaz vode
- ⑪ Ulaz vode
- ⑫ Filter
- ⑬ Prozor za uvid u nivo ulja
- ⑭ Priključak za ispuštanje ulja
- ⑮ Priključak za punjenje ulja
- ⑯ Električna kontrolna kutija
- ⑰ Učvršćivači za ručku
- ⑱ Deo navojnog spoja
- ⑲ Mlaznica
- ⑳ Mlazna cev
- ㉑ Pištolj
- ㉒ Sigurnosna brava
- ㉓ Okidač
- ㉔ Crevo pod visokim pritiskom

Puštanje u pogon

Prvo pokretanje

⚠ OPASNOST

Opasnost od povreda usled strujnog udara
Dozvolite samo ovlašćenom stručnom osoblju da instalira dovod za vodu, električne priključke i visokopritisnu mrežu.

Raspakivanje

1. Sadržaj pakovanja proverite prilikom raspakivanja.
2. U slučaju oštećenja u transportu odmah obavestite trgovca.

Kodiranje boja

- Upravljački elementi za proces čišćenja su žute boje.

Postavljanje potisne ručice

1. Umetnite potisnu ručicu u mašinu.
2. Pričvrstite potisnu ručicu pomoću učvršćivača.

Slika B

Postavljanje pribora

1. Pričvrstite mlaznicu na mlaznu cev pomoću dela navojnog spoja.
2. Povežite mlaznu cev sa pištoljem.

3. Povežite crevo pod visokim pritiskom sa izlazom vode i pištoljem.

Slika C

4. Povežite adapter sa dovodom vode.

Priključak za vodu

Priključak na vodovod

⚠ UPOZORENJE

Opasnost po zdravlje zbog povratnog toka zaprljane vode u mrežu pijaće vode.

Obratite pažnju na propise vodovoda.

Prema važećim propisima bez separatora sistema na mreži pijaće vode uređaj ne sme da seпусти u režim rada. Upotrebljavajte KÄRCHER separator sistema ili alternativno separator sistema prema EN 12729 tip BA. Voda, koja je protokla kroz separator sistema, kategorizuje se kao voda koja nije za piće. Separator sistem uvek priključite na vodosnabdevanje, nikada direktno na priključak za vodu na uređaju.

1. Na vodosnabdevanju proverite dovodni pritisak, dovodnu temperaturu i dovodnu količinu. Zahteve videti u odeljku „Tehnički podaci“.
2. Separator sistema i priključak za vodu na uređaju povežite crevom (minimalna dužina 7,5 m, minimalni prečnik 1"). Dovodno crevo nije sadržano u obimu isporuke.
3. Otvorite dovod vode.

Usisavanje vode iz rezervoara

1. Usisno crevo (kataloški broj 4.440-207.0) i filter (kataloški broj 4.730-012.0) zavrnite na priključak za vodu.

2. Odzračite uređaj.

Odzračivanje uređaja

1. Odmrinite mlaznicu sa cevi za prskanje.
2. Uređaj pustite da radi dok ne počne da ističe voda bez mehurica.
3. U slučaju problema prilikom odzračivanja uređaj ostavite da radi 10 sekundi, pa ga onda isključite. Postupak ponovite više puta.
4. Isključite uređaj.
5. Ponovo zavrnite mlaznicu.

Električni priključak

⚠ OPASNOST

Rizik od povreda usled strujnog udara

Koristite utikač za priključivanje uređaja na strujnu mrežu. Trajna povezanost na strujnu mrežu je zabranjena. Utikač se koristi za isključivanje sa strujne mreže.

Pogledajte tipsku pločicu ili tehničke podatke za priključne vrednosti.

1. Odmotajte mrežni kabl i stavite ga na tlo.
2. Utaknite mrežni utikač u utičnicu.

Rad

⚠ OPASNOST

Rizik od povreda usled mlaza vode pod visokim pritiskom

Nikada ne pričvršćujte okidač u aktiviranom položaju. Nemojte koristiti visokopritisni pištolj kada je sigurnosna brava oštećena.

Gurnite sigurnosni zasun visokopritisnog pištolja napred pre svakog početka rada sa uređajem.

Rad pod visokim pritiskom

Napomena

- Uređaj je opremljen prekidačem za pritisak. Motor se pokreće tek kada je visokopritisni pištolj otvoren.
 - Visokopritisno crevo treba držati dalje od oštrih ivica.
 - Servo kontrola je zabranjena u mašini jer može dovesti do većeg habanja prelivnog ventila i izazvati oštećenja.
1. Otvorite dovod vode.
 2. Postavite prekidač uređaja na „I“.
 3. Otvorite sigurnosnu bravu visokopritisnog pištolja.
 4. Usmerite visokopritisni pištolj na predmet koji se čisti.
 5. Otvorite visokopritisni pištolj i započnite postupak čišćenja.

Rad sa sredstvom za čišćenje

Napomena

Za rad sa sredstvom za čišćenje je potreban penomat (opciono).

⚠ UPOZORENJE

Pogrešno postupanje sa sredstvima za čišćenje

Opasnost po zdravlje

Obratite pažnju na sigurnosne napomene na sredstvu za čišćenje.

PAŽNJA

Nepodobna sredstva za čišćenje

Oštećenje uređaja i objekata koji se čiste

Upotrebljavajte samo sredstva za čišćenje koja je odobrio KÄRCHER.

Obratite pažnju na preporuke za doziranje i napomene koje su priložene uz sredstvo za čišćenje.

Radi zaštite životne sredine štedljivo postupajte sa sredstvom za čišćenje.

KÄRCHER sredstva za čišćenje osiguravaju rad bez smetnji. Zatražite konsultacije, naš katalog ili informativne listove za naša sredstva za čišćenje.

1. Sipajte sredstvo za čišćenje u posudu penomata. (Uvažite uputstva za doziranje na pakovanju sredstva za čišćenje.)

Preporučena metoda čišćenja

1. Po svojoj površini štedljivo naprskajte sredstvo za čišćenje i ostavite da deluje (ne da se osuši).
2. Rastvorenu nečistoću isperite visokopritisnim mlazom.

Prekid rada

1. Otpustite okidač i uređaj će se isključiti.
2. Povucite okidač i uređaj će se ponovo uključiti.

Završetak rada

1. Zatvorite dovod vode.
2. Otvorite visokopritisni pištolj.
3. Postavite prekidač uređaja na „I“ i pustite da uređaj radi na 5 do 10 sekundi.
4. Zatvorite visokopritisni pištolj.
5. Okrenite prekidač uređaja u položaj „O/OFF“ (O/ isključivanje).
6. Utikač možete da izvučete iz utičnice samo kada su vam ruke suve.
7. Isključite dovod vode.
8. Otvarajte visokopritisni pištolj dok u uređaju ne bude više nimalo pritiska.
9. Gurnite sigurnosnu bravu napred da biste zaključali pištolj.

Zaštita od smrzavanja

PAŽNJA

Mraz razara uređaj iz kojeg nije u potpunosti ispraznjena voda.

Uređaj čuvajte na mestu zaštićenom od mraza.

Ukoliko nije moguće skladištenje sa zaštitom od mraza:

1. Ispustite vodu.
2. Kroz uređaj pumpajte konvencionalno sredstvo za zaštitu od mraza.
3. Uređaj ostavite da radi maksimalno 1 minut, dok pumpa i vodovi ne budu prazni.

Napomena

Upotrebljavajte konvencionalno sredstvo za zaštitu od mraza za motorna vozila na bazi glikola. Obratite pažnju na propise za rukovanje proizvođača sredstva za zaštitu od mraza.

Transport

⚠ OPREZ

Označava potencijalno opasnu situaciju koja, ako se ne izbegne, može dovesti do manjih ili umerenih povreda.

1. Gurnite potisnu ručicu nadole i povucite ili gurnite uređaj.
2. Prilikom transporta u vozilima, zaštitite uređaj u skladu sa smernicama od klizanja i prevrtanja.

Skladištenje

⚠ OPREZ

Opasnost od povreda, opasnost od oštećenja.

Prilikom skladištenja obratite pažnju na težinu uređaja.

1. Uređaj skladištite samo u unutrašnjosti prostorija.

Nega i održavanje

⚠ OPASNOST

Opasnost od povreda zbog nehotično pokrenutog uređaja i električnog udara.

Pre svih radova isključite uređaj i izvucite strujni utikač.

Sigurnosna inspekcija / ugovor o održavanju

Sa svojim trgovcem možete da dogovorite redovnu sigurnosnu inspekciju ili da zaključite ugovor o održavanju. Molimo da se posavetujete.

Pre svakog režima rada

1. Proverite da nema oštećenja na priključnom kابلu, oštećeni kabl bez odlaganja zamenite kod ovlašćene servisne službe za klijente ili kod električara.
2. Proverite da nema oštećenja na visokopritisnom crevu, bez odlaganja zamenite oštećeno visokopritisno crevo.
3. Proverite zaptivenost uređaja. Dozvoljene su 3 kapi vode po minutu. U slučaju jače nezaptivenosti potražite servisnu službu za klijente.

Nedeljno

1. Očistite sito u priključku za vodu.

Očistite sito u priključku za vodu

1. Odmrinite filter za vodu.
2. Izvucite i očistite sito.
Slika D
Slika E
3. Postavite sito na svoje mesto.
4. Zavrnite filter za vodu.
Slika F

Na svakih 500 radnih časova, najmanje jednom godišnje

1. Neka održavanje uređaja vrši servisna služba za klijente.
2. Zamenite ulje.

Zamena ulja

Napomena

U odeljku „Tehnički podaci“ potražite količinu i tip ulja

1. Otvrnite priključak za ispuštanje i za punjenje ulja.
2. Ispraznite ulje u rezervoar za sakupljanje.
3. Sačekajte da se isprazni sve ulje.
4. zavrnite priključak za ispuštanje ulja i zategnite ga. Obrtni moment 7... 12 Nm.
5. Polako sipajte novo ulje i mehurići vazduha bi trebalo da izađu. Nivo ulja mora biti na sredini prozora sa uvidom u nivo ulja.
6. Zavrnite priključak za punjenje ulja i zategnite ga. Obrtni moment 7... 12 Nm.

Pomoć kod smetnji

⚠ OPASNOST

Opasnost od povrede zbog nehotično pokrenutog uređaja i električnog udara.

Pre svih radova isključite uređaj i izvucite strujni utikač.

Neka električne komponente proverava i popravlja samo ovlašćena servisna služba za klijente.

U slučaju smetnji, koje nisu navedene u ovom poglavlju, u slučaju sumnje i u slučaju izričite napomene potražite ovlašćenu servisnu službu.

Uređaj se ne pokreće

- Proverite da li je kabl za napajanje oštećen.
- Proverite mrežni napon.
- Ako dolazi do pregrevanja uređaja:
 - a Postavite prekidač uređaja na „0“.
 - b Ostavite uređaj da se hladi najmanje 15 minuta.
 - c Postavite prekidač uređaja na „I“.
- Resetujte prekidač uređaja.
- Stupite u kontakt sa korisničkom službom u slučaju električnih smetnji.

Pritisak u uređaju se ne podiže

- Kontrolišite veličinu mlaznice, neophodnu veličinu videti u poglavlju „Tehnički podaci“.
- Odzračite uređaj, videti poglavlje „Odzračivanje uređaja“.
- Očistite sito u priključku za vodu.
- Proverite dovodnu količinu vode, neophodne mere videti u poglavlju „Tehnički podaci“.
- Očistite mlaznicu.
- Po potrebi potražite servisnu službu za klijente.

Pumpa nezaptivena

Dozvoljeno je da istekne do 3 kapi vode po minutu.

- U slučaju jače nezaptivenosti neka uređaj proveriti servisna služba za klijente.

Pumpa lupka

- Proverite zaptivenost dovoda vode.
- Odzračite uređaj, videti poglavlje „Odzračivanje uređaja“.
- Po potrebi potražite servisnu službu za klijente.

Smeša sredstva za čišćenje premala

- Dopunite posudu s mlaznicom za penu.
- Veću blendu natakните na usisno crevo.
- Proverite da na usisnom crevu i mlaznici za penu nema naslaga sredstva za čišćenje. Naslage uklonite uz pomoć mlake vode.

Pribor i rezervni delovi

Koristite samo originalni pribor i originalne rezervne delove pošto oni garantuju bezbedan rad i rad bez smetnji na uređaju.

Informacije o priboru i rezervnim delovima možete pronaći na www.kaercher.com.

Garancija

U svakoj zemlji važe uslovi garancije koje je izdala naša nadležna distributivna organizacija. Bilo kakve smetnje na uređaju otklanjamo besplatno u garantnom roku, ukoliko je uzrok smetnje greška u materijalu ili proizvodnji. U slučaju koji podleže garanciji obratite se sa računom vašem distributeru ili narednoj ovlašćenoj lokaciji servisne službe.
(Adresu vidi na poledini)

Tehnički podaci

		HD 6/15-4 M Classic	HD 7/11-4 M Classic	HD 7/18-4 M Classic	HD 9/20-4 M Classic	HD 10/21-4 M Classic
Električni priključak						
Napon		220 - 240	220 - 240	380 - 415	380 - 415	380 - 415
Faza	~	1	1	3	3	3
Frekvencija	Hz	50	50	50	50	50
Priključna snaga	kW	3,4	2,9	5,5	6,5	7,5
Vrsta zaštite	IPX5	IPX5	IPX5	IPX5	IPX5	IPX5
Strujni osigurač (inertan)	A	15	13	16	16	16
Produžni kabl 30 m	mm ²	2,5	2,5	2,5	2,5	2,5
Maksimalno dozvoljena mrežna impedanca	Ω	0,332	0,251	0,0858	0,238	0,231
Priključak za vodu						
Dovodni pritisak (maks.)	MPa (bar)	1,0 (10)	1,0 (10)	1,0 (10)	1,0 (10)	1,0 (10)
Dovodna temperatura (maks.)	°C	60	60	60	60	60
Dovodna količina (min.)	l/h (l/min)	900 (15)	1000 (16,7)	1000 (16,7)	1200 (20)	1300 (21,7)
Usisna visina (maks.)	m	1,0	1,0	1,0	1,0	1,0
Podaci o snazi uređaja						

		HD 6/15-4 M Classic	HD 7/11-4 M Classic	HD 7/18-4 M Classic	HD 9/20-4 M Classic	HD 10/21-4 M Classic
Veličina mlaznice za standardnu mlaznicu		035	050	038	047	052
Protočna količina, voda	l/h (l/min)	600 (10)	700 (11,7)	700 (11,7)	900 (15)	1000 (16,7)
Maksimalna protočna količina	l/h (l/min)	650 (10,8)	750 (12,5)	750 (12,5)	950 (15,8)	1050 (17,5)
Radni pritisak	MPa (bar)	3,5 (35)...	3,5 (35)...	3,5 (35)...	3,5 (35)...	3,5 (35)...
		15 (150)	11 (110)	18 (180)	20 (200)	21 (210)
Radni natpritisak (maks.)	MPa (bar)	19 (190)	15 (150)	22 (220)	24 (240)	25 (250)
Povratna udarna sila visokopritisne ručne prskalice	N	29	29	37	50	57
Dimenzije i težine						
Težina	kg	52	52	58,2	63,5	67
Dužina x širina x visina	mm	740x528x952	740x528x952	740x528x952	740x528x952	740x528x952
Količina ulja	ml	430	430	430	580	580
Vrsta ulja		15W40	15W40	15W40	15W40	15W40
Utvrđene vrednosti prema EN 60335-2-79						
Vrednost vibracije na šaci i ruci	m/s ²	1,92	1,72	1,4	1,92	1,81
Nepouzdanost K	m/s ²	0,3	0,3	0,3	0,3	0,3
Nivo zvučnog pritiska L _{pA}	dB(A)	75,3	75,3	77,1	74,3	78,1
Nepouzdanost K _{pA}	dB(A)	2,5	2,5	2,5	2,5	2,5
Nivo zvučne snage L _{WA} + nepouzdanost K _{WA}	dB(A)	91	91	92,8	90,1	93,8

Zadržavamo pravo na tehničke izmene.

* Produžni kabl od mreže ka transformatoru / od transformatoru ka uređaju

EU izjava o usklađenosti

Ovim putem izjavljujemo da mašina označena u nastavku, na osnovu svoje koncepcije i konstrukcije kao i u izvedbi koju smo pustili u promet, odgovara važećim osnovnim zahtevima za bezbednost i zdravlje iz EU direktiva. U slučaju izmena na mašini bez naše saglasnosti ova izjava prestaje da važi.

Proizvod: Visokopritisni čistač
Tip: 1.367-xxx

Važeće direktive EU

2006/42/EZ (+2009/127/EZ)
2011/65/EU
2014/30/EU
2000/14/EZ
2009/125/EZ

Primenjena(e) odredba(e)

(EU) 2019/1781

Primenjene harmonizovane norme

EN 60335-1
EN 60335-2-79
EN IEC 63000: 2018
EN 55014-1: 2017 + A11: 2020
EN 55014-2: 1997 + A1: 2001 + A2: 2008
EN 61000-3-2: 2014
EN 61000-3-3: 2013
EN 61000-3-11: 2000
EN 62233: 2008

Primenjene nacionalne norme

-

Primenjeni postupak ocenjivanja usklađenosti

2000/14/EZ: Prilog V

Nivo zvučne snage dB(A)

HD 6/15-4 M Classic

Izmereno: 89

Garantovano: 91

HD 7/11-4 M Classic

Izmereno: 89

Garantovano: 91

HD 7/18-4 M Classic

Izmereno: 90

Garantovano: 93

HD 9/20-4 M Classic

Izmereno: 88

Garantovano: 90

HD 10/21-4 M Classic

Izmereno: 91

Garantovano: 94

Potpisnici deluju po nalogu i uz punomoć upravnog odbora.



H. Jenner
Chairman of the Board of Management



S. Reiser
Manager Regulatory Affairs & Certification

Lice ovlašćeno za dokumentaciju:

S. Reiser
Alfred Kärcher SE & Co. KG
Alfred-Kärcher-Str. 28 - 40
71364 Winnenden (Germany)

Περιεχόμενα

Γενικές υποδείξεις.....	128
Ενδεδειγμένη χρήση.....	128
Προστασία του περιβάλλοντος.....	128
Παραδοτέος εξοπλισμός.....	128
Οδηγίες ασφαλείας.....	128
Λειτουργία.....	136
Συστήματα ασφαλείας.....	128
Σύμβολα στη συσκευή.....	129
Περιγραφή της συσκευής.....	129
Θέση σε λειτουργία.....	129
Λειτουργία.....	130
Διακοπή λειτουργίας.....	130
Τερματισμός λειτουργίας.....	130
Αντιπαγετική προστασία.....	131
Μεταφορά.....	131
Αποθήκευση.....	131
Φροντίδα και συντήρηση.....	131
Αντιμετώπιση βλαβών.....	131
Παρελκόμενα και ανταλλακτικά.....	132
Εγγύηση.....	132
Τεχνικά χαρακτηριστικά.....	132
Δήλωση συμμόρφωσης ΕΕ.....	133

Γενικές υποδείξεις



Πριν από την πρώτη χρήση της συσκευής, διαβάστε αυτές τις γνήσιες οδηγίες χρήσης καθώς και τις

συνοδευτικές υποδείξεις ασφαλείας. Εφαρμόζετε αυτές τις οδηγίες.

Φυλάξτε τα δύο βιβλιάρια για μεταγενέστερη χρήση ή για τον επόμενο ιδιοκτήτη.

Ενδεδειγμένη χρήση

Χρησιμοποιείτε αυτή τη συσκευή καθαρισμού υψηλής πίεσης αποκλειστικά για τις εξής εργασίες:

Καθαρίστε μηχανήματα, οχήματα, κτήρια, εργαλεία και παρόμοια αντικείμενα με τη ριπή υψηλής πίεσης.

Για έντονος ακαθαρσίες συνιστούμε το περιστρεφόμενο μπεκ ως ειδικό παρελκόμενο.

Στο HD...Plus περιλαμβάνεται ένα περιστρεφόμενο μπεκ στον παραδοτέο εξοπλισμό.

ΠΡΟΣΟΧΗ

Το ακάθαρτο νερό προκαλεί πρόωρη φθορά ή επικαθίσεις στη συσκευή.

Τροφοδοτείτε τη συσκευή μόνο με καθαρό νερό ή νερό ανακύκλωσης που δεν υπερβαίνει τις ακόλουθες οριακές τιμές:

- Τιμή pH: 6,5...9,5
- Ηλεκτρική αγωγιμότητα: Αγωγιμότητα καθαρού νερού + 1200 $\mu\text{S/cm}$, μέγιστη αγωγιμότητα 2000 $\mu\text{S/cm}$
- Ουσίες που δημιουργούν ιζήματα (όγκος δείγματος 1 l, χρόνος καθίζησης 30 λεπτά): < 0,5 mg/l
- Διηθούμενες ουσίες: < 50 mg/l, όχι λειαντικές ουσίες
- Υδρογονάνθρακες: < 20 mg/l
- Χλωριούχες ενώσεις: < 300 mg/l
- Θεικές ενώσεις: < 240 mg/l
- Ασβέστιο: < 200 mg/l

- Συνολική σκληρότητα: < 28 °dH, < 50° TH, < 500 ppm (mg CaCO₃/l)
- Σίδηρος: < 0,5 mg/l
- Μαγγάνιο: < 0,05 mg/l
- Χαλκός: < 2 mg/l
- Ενεργό χλώριο: < 0,3 mg/l
- χωρίς άσχημες οσμές

Προστασία του περιβάλλοντος



Τα υλικά συσκευασίας είναι ανακυκλώσιμα. Ανακυκλώνετε τις συσκευασίες με περιβαλλοντικά ορθό τρόπο.



Οι ηλεκτρικές και οι ηλεκτρονικές συσκευές περιέχουν πολύτιμα ανακυκλώσιμα υλικά και, συχνά, επίσης εξαρτήματα όπως απλές και επαναφορτιζόμενες μπαταρίες ή λάδια, που σε περίπτωση λανθασμένης χρήσης ή απόρριψης μπορούν να θέσουν σε κίνδυνο την ανθρώπινη υγεία και το περιβάλλον. Ωστόσο, αυτά τα συστατικά είναι απαράτητα για τη σωστή λειτουργία της συσκευής. Οι συσκευές που φέρουν αυτό το σύμβολο δεν επιτρέπεται να απορρίπτονται μαζί με τα οικιακά απορρίμματα.

Υποδείξεις σχετικά με συστατικά (REACH)

Ενημερωμένες πληροφορίες σχετικά με τα συστατικά θα βρείτε στη διεύθυνση: www.kaercher.de/REACH

Παραδοτέος εξοπλισμός

Κατά την αφαίρεση από τη συσκευασία ελέγξτε την πληρότητα των περιεχομένων. Σε περίπτωση που λείπουν παρελκόμενα ή έχουν προκληθεί ζημιές κατά τη μεταφορά, ενημερώστε τον προμηθευτή σας.

Οδηγίες ασφαλείας

- Είναι σημαντικό να διαβάσετε τις οδηγίες ασφαλείας 5.951-949.0 πριν από την αρχική εκκίνηση.
- Τηρείτε τους εθνικούς κανονισμούς για καθαριστικά υγρών με ακροφύσιο.
- Τηρείτε τους εθνικούς κανονισμούς πρόληψης ατυχημάτων. Τα καθαριστικά υγρών με ακροφύσιο πρέπει να ελέγχονται τακτικά. Το αποτέλεσμα της δοκιμής πρέπει να καταγράφεται γραπτώς.
- Μην τροποποιείτε τη συσκευή ή τα αξεσουάρ.

Συστήματα ασφαλείας

⚠ ΠΡΟΣΟΧΗ

Ελληνή ή τροποποιημένα συστήματα ασφαλείας

Τα συστήματα ασφαλείας χρησιμεύουν για την προστασία σας.

Ποτέ μην τροποποιείτε και μη παρακάμπετε τα συστήματα ασφαλείας.

Ασφάλιση

Ο μοχλός ασφαλείας στο πιστόλι υψηλής πίεσης εμποδίζει την ενεργοποίηση της συσκευής κατά λάθος.

Βαλβίδα υπερχειλίσης

Εάν το πιστόλι υψηλής πίεσης είναι κλειστό, η βαλβίδα υπερχειλίσης ανοίγει και όλος ο όγκος του νερού ρέει πίσω στην πλευρά αναρρόφησης της αντλίας.

Η βαλβίδα υπερχειλίσης ρυθμίζεται από τον κατασκευαστή και σφραγίζεται. Η ρύθμιση επιτρέπεται

να πραγματοποιείται μόνο από την Εξυπηρέτηση Πελατών.

Σύμβολα στη συσκευή



Μην κατευθύνετε το ακροφύσιο υψηλής πίεσης προς άτομα, ζώα, ηλεκτρικό εξοπλισμό υπό τάση ή την ίδια τη συσκευή. Προστατεύετε τη συσκευή από τον παγετό.



Σύμφωνα με τους ισχύοντες κανονισμούς, η συσκευή δεν πρέπει ποτέ να χρησιμοποιείται με το δίκτυο παροχής πόσιμου νερού χωρίς διαχωριστή συστήματος. Βεβαιωθείτε ότι η σύνδεση με το δίκτυο νερού στο σπίτι σας, με το οποίο λειτουργεί η συσκευή καθαρισμού υψηλής πίεσης, διαθέτει ένα διαχωριστή συστήματος σύμφωνα με το πρότυπο EN 12729 τύπος ΒΑ. Το νερό που έχει εισρεύσει μέσα στο διαχωριστή συστήματος θεωρείται μη πόσιμο. Συνδέετε πάντα το διαχωριστή συστήματος στην παροχή του νερού και ποτέ απευθείας στη συσκευή.



⚠️ ΠΡΟΕΙΔΟΠΟΙΗΣΗ

Η υψηλή ταχύτητα εξόδου του ακροφυσίου του πίδακα νερού υψηλής πίεσης έχει ως αποτέλεσμα υψηλό επίπεδο θορύβου που μπορεί να προκαλέσει δυσφορία ή βλάβη της ακοής (π.χ. εμβοές) σε άτομα που βρίσκονται σε άμεση γειννίαση. Ένα συνεχώς υψηλό επίπεδο θορύβου μπορεί να οδηγήσει σε κώφωση.

- Χρησιμοποιείτε ατομικό μέσο προστασίας.
- Τα υψηλά επίπεδα θορύβου μπορούν να επηρεάσουν τη φωνητική επικοινωνία και να μειώσουν ή να παρεμποδίσουν την ικανότητά σας να αντιλαμβάνεστε ακουστικά προειδοποιητικά σήματα. Ποτέ μην εργάζεστε μόνοι σας. Ένα δεύτερο άτομο πρέπει να είναι παρόν εκτός του χώρου εργασίας.



⚠️ ΠΡΟΕΙΔΟΠΟΙΗΣΗ

- Η συσκευή είναι βεβιαία και το ηλεκτρικό κιβώτιο ελέγχου έχει αδύναμη σύνδεση με τον κινητήρα, γι' αυτό μην σηκώνετε το μηχανήμα από αυτό κατά τη μεταφορά.

Περιγραφή της συσκευής

Εικόνα Α

- ① Διακόπτης ισχύος
- ② Στήριγμα εύκαμπτου σωλήνα
- ③ Γάντζος καλωδίου
- ④ Λαβή ώθησης
- ⑤ Αποθήκευση για το σωλήνα ψεκασμού και το πιστόλι ψεκασμού χειρός
- ⑥ Κάλυμμα
- ⑦ Αποθήκευση εξαρτημάτων
- ⑧ Ρόδες
- ⑨ Εκφορτωτής
- ⑩ Έξοδος νερού

- ⑪ Είσοδος νερού
- ⑫ Φίλτρο
- ⑬ Παράθυρο στάθμης λαδιού
- ⑭ Πώμα αποστράγγισης λαδιού
- ⑮ Πώμα πλήρωσης λαδιού
- ⑯ Ηλεκτρικό κιβώτιο ελέγχου
- ⑰ Συνδετήρες για λαβή συγκράτησης
- ⑱ Μέρος βιδωτής σύνδεσης
- ⑲ Ακροφύσιο
- ⑳ Λόγχη ψεκασμού
- ㉑ Πιστόλι ψεκασμού χειρός
- ㉒ Ασφάλιση
- ㉓ Σκανδάλη
- ㉔ Εύκαμπτος σωλήνας υψηλής πίεσης

Θέση σε λειτουργία

Αρχική εκκίνηση

⚠️ ΚΙΝΔΥΝΟΣ

Κίνδυνος τραυματισμού από ηλεκτροπληξία
Επιτρέπεται μόνο σε εξουσιοδοτημένους τεχνικούς να εγκαταστήσουν την παροχή νερού, τις ηλεκτρικές συνδέσεις και το δίκτυο υψηλής πίεσης.

Αφαίρεση από τη συσκευασία

1. Ελέγξτε το περιεχόμενο της συσκευασίας κατά την αφαίρεση από τη συσκευασία.
2. Σε περίπτωση ζημιών από τη μεταφορά ενημερώστε αμέσως τον έμπορο.

Χρωματική κωδικοποίηση

- Τα στοιχεία ελέγχου για τη διαδικασία καθαρισμού είναι κίτρινα.

Εγκατάσταση της λαβής ώθησης

1. Τοποθετήστε τη λαβή ώθησης στο μηχανήμα.
2. Ασφαλίστε τη λαβή ώθησης χρησιμοποιώντας τους συνδετήρες.

Εικόνα Β

Εγκατάσταση των εξαρτημάτων

1. Στερεώστε το ακροφύσιο πάνω στην κάνη ψεκασμού με το τμήμα βιδωτής σύνδεσης.
2. Συνδέστε την κάνη ψεκασμού με το πιστόλι ψεκασμού χειρός.
3. Συνδέστε τον εύκαμπτο σωλήνα υψηλής πίεσης στην έξοδο νερού και ενεργοποιήστε το πιστόλι ψεκασμού χειρός.

Εικόνα C

4. Συνδέστε τον προσαρμογέα στην είσοδο νερού.

Σύνδεση νερού

Σύνδεση σε αγωγό ύδρευσης

⚠️ ΠΡΟΕΙΔΟΠΟΙΗΣΗ

Κίνδυνος για την υγεία λόγω επιστροφής ακάθαρτου νερού στο δίκτυο πόσιμου νερού.
Λάβετε υπόψη τους κανονισμούς της εταιρείας ύδρευσης.

Σύμφωνα με τους ισχύοντες κανονισμούς η συσκευή δεν επιτρέπεται να λειτουργεί χωρίς απομονωτή συστήματος στο δίκτυο πόσιμου νερού. Χρησιμοποιήστε έναν απομονωτή συστήματος της

KÄRCHER ή εναλλακτικά έναν απομονωτή συστήματος σύμφωνα με το EN 12729 Τύπος BA. Το νερό που ρέει μέσα από έναν απομονωτή συστήματος θεωρείται μη πόσιμο. Συνδέετε τον απομονωτή συστήματος πάντα στην τροφοδοσία νερού, ποτέ άμεσα στη σύνδεση νερού της συσκευής.

1. Ελέγξτε την τροφοδοσία νερού ως προς την πίεση παροχής, τη θερμοκρασία παροχής και την ποσότητα παροχής. Για τις απαιτήσεις βλ. ενότητα "Τεχνικά χαρακτηριστικά".
2. Συνδέστε τον απομονωτή συστήματος και τη σύνδεση νερού της συσκευής με έναν εύκαμπτο σωλήνα (ελάχιστο μήκος 7,5 m, ελάχιστη διάμετρος 1").
Ο εύκαμπτος σωλήνας παροχής δεν περιλαμβάνεται στον παραδοτέο εξοπλισμό.
3. Ανοίξτε την παροχή νερού.

Αναρρόφηση νερού από δοχείο

1. Βιδώστε τον εύκαμπτο σωλήνα αναρρόφησης (αριθμός παραγγελίας 4.440-207.0) και το φίλτρο (αριθμός παραγγελίας 4.730-012.0) στη σύνδεση νερού.
2. Εξερωστέ τη συσκευή.

Εξαέρωση συσκευής

1. Ξεβιδώστε το μπεκ από τον σωλήνα ψεκασμού.
2. Αφήστε τη συσκευή να λειτουργεί μέχρι το νερό να εξέλθει χωρίς φυσαλίδες.
3. Σε περίπτωση προβλημάτων εξαέρωσης αφήστε τη συσκευή να λειτουργήσει για 10 δευτερόλεπτα και μετά απενεργοποιήστε τη. Επαναλάβετε τη διαδικασία αρκετές φορές.
4. Απενεργοποιήστε τη συσκευή.
5. Βιδώστε ξανά το μπεκ.

Ηλεκτρική σύνδεση

⚠ ΚΙΝΔΥΝΟΣ

Κίνδυνος τραυματισμού από ηλεκτροπληξία

Χρησιμοποιήστε ένα βύσμα για να συνδέσετε τη συσκευή στο ηλεκτρικό δίκτυο. Απαγορεύεται η μόνιμη σύνδεση με το ηλεκτρικό δίκτυο. Το βύσμα χρησιμοποιείται για αποσύνδεση από το ηλεκτρικό δίκτυο.

Δείτε την πινακίδα τύπου ή τα τεχνικά δεδομένα για τις τιμές σύνδεσης.

1. Ξετυλίξτε το καλώδιο τροφοδοσίας και τοποθετήστε το στο έδαφος.
2. Συνδέστε το βύσμα στην πρίζα.

Λειτουργία

⚠ ΚΙΝΔΥΝΟΣ

Κίνδυνος τραυματισμού από τον πίδακα νερού υψηλής πίεσης

Ποτέ μην στερεώνετε τη σκανδάλη στη θέση ενεργοποίησης.

Μην χρησιμοποιείτε το πιστόλι υψηλής πίεσης όταν η ασφάλιση έχει υποστεί ζημιά.

Πρέπει να σπρώχνετε κάθε φορά το μάνταλο ασφαλείας του πιστολιού υψηλής πίεσης προς τα εμπρός πριν ξεκινήσετε την εργασία με τη συσκευή.

Λειτουργία υψηλής πίεσης

Υπόδειξη

- Η συσκευή είναι εξοπλισμένη με διακόπτη πίεσης. Ο κινητήρας ξεκινά μόνο όταν το πιστόλι υψηλής πίεσης είναι ανοιχτό.
- Ο εύκαμπτος σωλήνας υψηλής πίεσης πρέπει να διατηρείται μακριά από αιχμηρές άκρες.

- Απαγορεύεται ο έλεγχος σερβομηχανισμού στο μηχανήμα, καθώς μπορεί να οδηγήσει σε μεγαλύτερη φθορά της υπερχειλίσης και να προκαλέσει ζημιές.

1. Ανοίξτε την παροχή νερού.
2. Ρυθμίστε το διακόπτη λειτουργίας στο «I».
3. Ανοίξτε το κλείδωμα ασφαλείας του πιστολιού υψηλής πίεσης.
4. Στρέψτε το πιστόλι υψηλής πίεσης προς το αντικείμενο που θέλετε να καθαρίσετε.
5. Ανοίξτε το πιστόλι υψηλής πίεσης και ξεκινήστε τη διαδικασία καθαρισμού.

Λειτουργία με απορρυπαντικό

Υπόδειξη

Απαιτείται διάταξη αφρού (προαιρετικό) για τη λειτουργία με απορρυπαντικό.

⚠ ΠΡΟΕΙΔΟΠΟΙΗΣΗ

Λανθασμένη χρήση του απορρυπαντικού

Κίνδυνος για την υγεία

Λάβετε υπόψη τις υποδείξεις ασφαλείας επάνω στο απορρυπαντικό.

ΠΡΟΣΟΧΗ

Ακατάλληλο απορρυπαντικό

Πρόκληση ζημιών στη συσκευή και στα υπό καθαρισμό αντικείμενα

Χρησιμοποιείτε μόνο εγκεκριμένα απορρυπαντικά από την KÄRCHER.

Λάβετε υπόψη τις παρεχόμενες συστάσεις δοσολογίας και τις υποδείξεις του απορρυπαντικού.

Χρησιμοποιείτε μικρές ποσότητες απορρυπαντικών για την προστασία του περιβάλλοντος.

Τα απορρυπαντικά KÄRCHER διασφαλίζουν την απρόσκοπτη λειτουργία. Μη διστάσετε να ζητήσετε μια συμβουλή, τον κατάλογο μας ή τα δελτία πληροφοριών για τα απορρυπαντικά μας.

1. Αδειάστε το απορρυπαντικό στο δοχείο της διάταξης αφρού. (Ακολουθήστε τις οδηγίες δοσολογίας στη φιάλη απορρυπαντικού.)

Συνιστώμενη μέθοδος καθαρισμού

1. Ψεκάστε λίγο απορρυπαντικό στη στεγνή επιφάνεια και αφήστε να δράσει (να μη στεγνώσει).
2. Ξεπλύνετε τη διαλυμένη βρωμιά με το πιστόλι υψηλής πίεσης.

Διακοπή λειτουργίας

1. Αφήστε τη σκανδάλη και η συσκευή θα απενεργοποιηθεί.
2. Τραβήξτε τη σκανδάλη και η συσκευή θα επανενεργοποιηθεί.

Τερματισμός λειτουργίας

1. Κλείστε την παροχή νερού.
2. Ανοίξτε το πιστόλι υψηλής πίεσης.
3. Ρυθμίστε το διακόπτη λειτουργίας στο «I» και αφήστε τη συσκευή να λειτουργήσει για 5 έως 10 δευτερόλεπτα.
4. Κλείστε το πιστόλι υψηλής πίεσης.
5. Γυρίστε τον διακόπτη συσκευής στο «O/OFF».
6. Τραβήξτε το φιν από την πρίζα μόνο όταν τα χέρια σας είναι στεγνά.
7. Αποσυνδέστε την είσοδο νερού.
8. Ανοίξτε το πιστόλι υψηλής πίεσης έως ότου η συσκευή αποσυμμιεστεί πλήρως.
9. Σπρώξτε την ασφάλεια προς τα εμπρός για να ασφαλίσετε το πιστόλι ψεκασμού χειρός.

Αντιπαγετική προστασία

ΠΡΟΣΟΧΗ

Ο παγετός καταστρέφει τη συσκευή που δεν έχει αδειάσει εντελώς από νερό.

Φυλάξτε τη συσκευή σε έναν χώρο χωρίς παγετό.

Εάν δεν είναι εφικτό να γίνει αποθήκευση με προστασία από παγετό:

1. Αδειάστε το νερό.
2. Αντλήστε αντιψυκτικό μέσο του εμπορίου μέσω της συσκευής.
3. Αφήστε τη συσκευή να λειτουργήσει έως 1 λεπτό μέχρι η αντλία και οι σωλήνες να αδειάσουν.

Υπόδειξη

Χρησιμοποιήστε αντιψυκτικό μέσο του εμπορίου για αυτοκίνητα με βάση τη γλυκόλη. Προσέξτε τις οδηγίες χειρισμού του κατασκευαστή του αντιψυκτικού μέσου.

Μεταφορά

⚠ ΠΡΟΣΟΧΗ

Υποδεικνύει μια δυνητικά επικίνδυνη κατάσταση η οποία, εάν δεν αποφευχθεί, μπορεί να οδηγήσει σε ελαφρύ ή μέτριο τραυματισμό.

1. Σπρώξτε τη λαβή ώθησης προς τα κάτω και τραβήξτε ή ωθήστε τη συσκευή.
2. Όταν γίνεται μεταφορά σε όχημα, ασφαλίστε τη συσκευή σύμφωνα με τις οδηγίες για να μη γλιστρήσετε και σκονιάψετε.

Αποθήκευση

⚠ ΠΡΟΣΟΧΗ

Κίνδυνος τραυματισμού, κίνδυνος πρόκλησης ζημιών.

Κατά την αποθήκευση προσέξτε το βάρος της συσκευής.

1. Αποθηκεύετε τη συσκευή μόνο σε εσωτερικούς χώρους.

Φροντίδα και συντήρηση

⚠ ΚΙΝΔΥΝΟΣ

Κίνδυνος τραυματισμού από συσκευή που εκκινείται ακούσια και ηλεκτροπληξία.

Πριν από κάθε εργασία απενεργοποιείτε τη συσκευή και βγάξτε το βύσμα δικτύου.

Έλεγχος ασφαλείας / συμβόλαιο συντήρησης

Μπορείτε να συμφωνήσετε με τον έμπορό σας έναν τακτικό έλεγχο ασφαλείας ή να συνάψετε ένα συμβόλαιο συντήρησης. Ζητήστε σχετική ενημέρωση.

Πριν από κάθε λειτουργία

1. Ελέγξτε το καλώδιο σύνδεσης για ζημιές, αναθέστε αμέσως την αντικατάσταση ενός καλώδιου που παρουσιάζει ζημιά στην εξουσιοδοτημένη εξυπηρέτηση πελατών ή σε έναν ηλεκτρολόγο.
2. Ελέγξτε τον εύκαμπτο σωλήνα υψηλής πίεσης για ζημιά, αντικαταστήστε αμέσως έναν εύκαμπτο σωλήνα υψηλής πίεσης που παρουσιάζει ζημιά.
3. Ελέγξτε τη στεγανότητα της συσκευής. 3 σταγόνες ανά λεπτό επιτρέπονται. Σε περίπτωση πιο έντονης διαρροής απευθυνθείτε στην εξυπηρέτηση πελατών.

Κάθε εβδομάδα

1. Καθαρίστε τη σήτα στη σύνδεση νερού.

Καθαρίστε το κόσκινο στη σύνδεση νερού.

1. Ξεβιδώστε το φίλτρο νερού.

2. Βγάλτε και καθαρίστε το κόσκινο.

Εικόνα D

Εικόνα E

3. Βάλτε το κόσκινο στη θέση του.

4. Βιδώστε το φίλτρο νερού.

Εικόνα F

Κάθε 500 ώρες λειτουργίας, τουλάχιστον κάθε χρόνο

1. Αναθέστε τη συντήρηση της συσκευής στην εξυπηρέτηση πελατών.

2. Αντικαταστήστε το λάδι.

Αλλαγή λαδιού

Υπόδειξη

Ανατρέξτε στην ενότητα «Τεχνικά στοιχεία» για τον όγκο και τον τύπο λαδιού.

1. Ξεβιδώστε τη βίδα αποστράγγισης και πλήρωσης λαδιού.
2. Αδειάστε το λάδι σε μια λεκάνη συλλογής.
3. Περιμένετε μέχρι να στραγγίξει εντελώς το λάδι.
4. Βιδώστε τη βίδα αποστράγγισης λαδιού και σφίξτε την. Ροπή στρέψης 7...12Nm.
5. Γεμίστε αργά το νέο λάδι και οι φυσαλίδες αέρα θα πρέπει να φύγουν προς τα έξω. Η στάθμη λαδιού πρέπει να βρίσκεται στο μέσον της οθόνης στάθμης λαδιού.
6. Βιδώστε τη βίδα αποστράγγισης λαδιού και σφίξτε την. Ροπή στρέψης 7...12Nm.

Αντιμετώπιση βλαβών

⚠ ΚΙΝΔΥΝΟΣ

Κίνδυνος τραυματισμού από συσκευή που εκκινείται ακούσια και ηλεκτροπληξία.

Πριν από κάθε εργασία απενεργοποιείτε τη συσκευή και βγάξτε το βύσμα δικτύου.

Αναθέστε τον έλεγχο και την επισκευή των ηλεκτρικών δομικών εξαρτημάτων μόνο στην εξουσιοδοτημένη εξυπηρέτηση πελατών.

Σε περίπτωση βλαβών που δεν αναφέρονται στο παρόν κεφάλαιο, σε περίπτωση αμφιβολίας και αν δίνεται σαφής υπόδειξη, απευθυνθείτε σε εξουσιοδοτημένη εξυπηρέτηση πελατών.

Η συσκευή δεν ξεκινά

- Ελέγξτε το καλώδιο τροφοδοσίας για φθορές.
- Ελέγξτε την τάση του ηλεκτρικού δικτύου.
- Εάν η συσκευή υπερθερμανθεί:
 - a Ρυθμίστε το διακόπτη λειτουργίας στο «Ο».
 - b Αφήστε τον συσκευή να κρυώσει για τουλάχιστον 15 λεπτά.
 - c Ρυθμίστε το διακόπτη λειτουργίας στο «Ι».
- Επαναφέρετε το διακόπτη τροφοδοσίας.
- Επικοινωνήστε με την Εξυπηρέτηση Πελατών σε περίπτωση ηλεκτρικών βλαβών.

Η συσκευή δεν έχει πίεση

- Ελέγξτε το μέγεθος του μπκε, για το απαιτούμενο μέγεθος βλ. κεφάλαιο "Τεχνικά χαρακτηριστικά".
- Εξεραρώστε τη συσκευή, βλ. κεφάλαιο "Εξεραρωση συσκευής".
- Καθαρίστε τη σήτα στη σύνδεση νερού.
- Ελέγξτε την ποσότητα παροχής νερού, για την απαιτούμενη ποσότητα βλ. κεφάλαιο "Τεχνικά χαρακτηριστικά".
- Καθαρίστε το μπκε.
- Αν χρειάζεται, απευθυνθείτε στην εξυπηρέτηση πελατών.

Διαρροή αντλίας

Έως 3 σταγόνες διαρροή νερού ανά λεπτό επιτρέπονται.

- Σε περίπτωση πιο έντονης διαρροής αναθέστε τον έλεγχο της συσκευής στην εξυπηρέτηση πελατών.

Η αντλία χτυπάει

- Ελέγξτε τη στεγανότητα του σωλήνα τροφοδοσίας νερού.
- Εξαερώστε τη συσκευή, βλ. κεφάλαιο "Εξαέρωση συσκευής".
- Αν χρειάζεται, απευθυνθείτε στην εξυπηρέτηση πελατών.

Ανάμειξη απορρυπαντικού πολύ χαμηλή

- Συμπληρώστε απορρυπαντικό στο κύπελλο του μπεκ αφρού.
- Εισαγάγετε μεγαλύτερο διάφραγμα μέσα στον εύκαμπτο σωλήνα αναρρόφησης.
- Ελέγξτε τον εύκαμπτο σωλήνα αναρρόφησης και το μπεκ αφρού για επικαθίσεις απορρυπαντικού. Απομακρύνετε τις επικαθίσεις με χλιαρό νερό.

Παρελκόμενα και ανταλλακτικά

Χρησιμοποιείτε μόνο γνήσια παρελκόμενα και γνήσια ανταλλακτικά, καθώς αυτά εγγυώνται την ασφαλή και απρόσκοπτη λειτουργία της συσκευής. Πληροφορίες σχετικά με τα παρελκόμενα και τα ανταλλακτικά θα βρείτε στη διεύθυνση www.kaercher.com.

Εγγύηση

Σε κάθε χώρα ισχύουν οι όροι εγγύησης οι οποίοι εκδίδονται από την αρμόδια εταιρεία διανομής μας. Τυχόν βλάβες στη συσκευή σας επιδιορθώνονται από εμάς χωρίς χρέωση εντός της προθεσμίας εγγύησης, εφόσον οφείλονται σε σφάλμα υλικού ή κατασκευής. Σε περίπτωση εγγύησης απευθυνθείτε στον προμηθευτή σας ή το πλησιέστερο εξουσιοδοτημένο συνεργείο, προσκομίζοντας το παραστατικό της αγοράς. (για διευθύνσεις βλέπε την πίσω σελίδα)

Τεχνικά χαρακτηριστικά

		HD 6/15-4 M Classic	HD 7/11-4 M Classic	HD 7/18-4 M Classic	HD 9/20-4 M Classic	HD 10/21-4 M Classic
Ηλεκτρική σύνδεση						
Τάση		220 - 240	220 - 240	380 - 415	380 - 415	380 - 415
Φάση	~	1	1	3	3	3
Συχνότητα	Hz	50	50	50	50	50
Ισχύς σύνδεσης	kW	3,4	2,9	5,5	6,5	7,5
Τύπος προστασίας		IPX5	IPX5	IPX5	IPX5	IPX5
Ασφάλεια δικτύου (με χρονοκαυστήρηση)	A	15	13	16	16	16
Καλώδιο προέκτασης 30 m	mm ²	2,5	2,5	2,5	2,5	2,5
Μέγιστη επιτρεπτή εμπέδηση δικτύου	Ω	0,332	0,251	0,0858	0,238	0,231
Σύνδεση νερού						
Πίεση παροχής (μέγ.)	MPa (bar)	1,0 (10)	1,0 (10)	1,0 (10)	1,0 (10)	1,0 (10)
Θερμοκρασία παροχής (μέγ.)	°C	60	60	60	60	60
Ποσότητα παροχής (ελάχ.)	l/h (l/min)	900 (15)	1000 (16,7)	1000 (16,7)	1200 (20)	1300 (21,7)
Ύψος αναρρόφησης (μέγ.)	m	1,0	1,0	1,0	1,0	1,0
Στοιχεία ισχύος συσκευής						
Μέγεθος του βασικού ακροφυσίου		035	050	038	047	052
Παροχή, νερό	l/h (l/min)	600 (10)	700 (11,7)	700 (11,7)	900 (15)	1000 (16,7)
Παροχή μέγιστη	l/h (l/min)	650 (10,8)	750 (12,5)	750 (12,5)	950 (15,8)	1050 (17,5)
Πίεση λειτουργίας	MPa (bar)	3,5 (35)... 15 (150)	3,5 (35)... 11 (110)	3,5 (35)... 18 (180)	3,5 (35)... 20 (200)	3,5 (35)... 21 (210)
Υπερπίεση λειτουργίας (μέγ.)	MPa (bar)	19 (190)	15 (150)	22 (220)	24 (240)	25 (250)
Δύναμη οπισθοδρόμησης του πιστολιού υψηλής πίεσης	N	29	29	37	50	57
Διαστάσεις και βάρη						
Βάρος	kg	52	52	58,2	63,5	67
Μήκος x πλάτος x ύψος	mm	740x528x952	740x528x952	740x528x952	740x528x952	740x528x952
Ποσότητα λαδιού	ml	430	430	430	580	580
Είδος λαδιού		15W40	15W40	15W40	15W40	15W40

		HD 6/15-4 M Classic	HD 7/11-4 M Classic	HD 7/18-4 M Classic	HD 9/20-4 M Classic	HD 10/21-4 M Classic
Μετρημένες τιμές κατά EN 60335-2-79						
Τιμή δονήσεων χεριού-βραχίονα	m/s ²	1,92	1,72	1,4	1,92	1,81
Αβειαιότητα K	m/s ²	0,3	0,3	0,3	0,3	0,3
Στάθμη ηχητικής πίεσης L _{pA}	dB(A)	75,3	75,3	77,1	74,3	78,1
Αβειαιότητα K _{pA}	dB(A)	2,5	2,5	2,5	2,5	2,5
Στάθμη ηχητικής ισχύος L _{WA} + Αβειαιότητα K _{WA}	dB(A)	91	91	92,8	90,1	93,8

Με την επιφύλαξη τεχνικών αλλαγών.

* Καλωδίο προέκτασης δικτύου στον μετασχηματιστή / μετασχηματιστή σε συσκευή

Δήλωση συμμόρφωσης ΕΕ

Με το παρόν δηλώνουμε ότι η παρακάτω μηχανή λόγω του σχεδιασμού και του τύπου κατασκευής της καθώς και στην έκδοση την οποία έχουμε διαθέσει στην αγορά πληροί τις σχετικές βασικές απαιτήσεις για την ασφάλεια και την υγεία των Οδηγίων ΕΕ. Σε περίπτωση τροποποίησης της μηχανής που δεν έχει συμφωνηθεί με εμάς, αυτή η δήλωση ακυρώνεται.

Προϊόν: Συσκευή καθαρισμού υψηλής πίεσης

Τύπος: 1.367-xxx

Σχετικές Οδηγίες ΕΕ

2006/42/ΕΚ (+2009/127/ΕΚ)

2011/65/ΕΕ

2014/30/ΕΕ

2000/14/ΕΚ

2009/125/ΕΚ

Κανονισμός(οί) σε εφαρμογή

(ΕΕ) 2019/1781

Εφαρμοζόμενα εναρμονισμένα πρότυπα

EN 60335-1

EN 60335-2-79

EN IEC 63000: 2018

EN 55014-1: 2017 + A11: 2020

EN 55014-2: 1997 + A1: 2001 + A2: 2008

EN 61000-3-2: 2014

EN 61000-3-3: 2013

EN 61000-3-11: 2000

EN 62233: 2008

Εφαρμοζόμενα εθνικά πρότυπα

-

Εφαρμοζόμενη διαδικασία αξιολόγησης συμμόρφωσης

2000/14/ΕΚ: Παράρτημα V

Στάθμη ηχητικής ισχύος dB(A)

HD 6/15-4 M Classic

Μετρημένη: 89

Εγγυημένη: 91

HD 7/11-4 M Classic

Μετρημένη: 89

Εγγυημένη: 91

HD 7/18-4 M Classic

Μετρημένη: 90

Εγγυημένη: 93

HD 9/20-4 M Classic

Μετρημένη: 88

Εγγυημένη: 90

HD 10/21-4 M Classic

Μετρημένη: 91

Εγγυημένη: 94

Οι υπογράφοντες ενεργούν κατ' εντολή και με εξουσιοδότηση από το διοικητικό συμβούλιο.



H. Jenner

Chairman of the Board of Management



S. Reiser

Manager Regulatory Affairs & Certification

Υπεύθυνος τεχνικού φακέλου:

S. Reiser

Alfred Kärcher SE & Co. KG

Alfred-Kärcher-Str. 28 - 40

71364 Winnenden (Germany)

Τηλ.: +49 7195 14-0

Φαξ: +49 7195 14-2212

Winnenden, /11/01

Содержание

Общие указания	133
Использование по назначению	134
Защита окружающей среды.....	134
Комплект поставки	134
Инструкции по технике безопасности	134
Эксплуатация	143
Предохранительные устройства	134
Символы на устройстве	134
Описание устройства	135
Ввод в эксплуатацию.....	135
Эксплуатация.....	136
Прерывание работы.....	136
Завершение работы	136
Защита от замерзания	136
Транспортировка	137
Хранение	137
Уход и техническое обслуживание.....	137
Помощь при неисправностях	137
Принадлежности и запасные части	138
Гарантия.....	138
Технические характеристики	138
Декларация о соответствии стандартам ЕС ...	139

Общие указания



Перед первым применением устройства ознакомиться с данной оригинальной инструкцией по

эксплуатации и прилагаемыми указаниями по технике безопасности. Действовать в соответствии с ними.

Сохранять обе брошюры для дальнейшего пользования или для следующего владельца.

Использование по назначению

Моющий аппарат высокого давления предназначен только для выполнения следующих работ: Очистка машин, автомобилей, построек, инструментов и аналогичных объектов струей высокого давления.

Для удаления стойких загрязнений рекомендуется использовать роторную форсунку из специальных принадлежностей.

У модели HD...Plus роторная форсунка входит в комплект поставки.

ВНИМАНИЕ

Загрязненная вода ведет к преждевременному износу аппарата или скоплению в нем отложений.

В устройство следует подавать только чистую или обратную воду с соблюдением следующих предельных значений:

- Значение pH: 6,5...9,5
- Электрическая проводимость: электропроводность свежей воды + 1200 мкСм/см, макс. электропроводность 2000 мкСм/см
- Осаждаемые вещества (объем пробы 1 л, время осаждения 30 минут): < 0,5 мг/л
- Отфильтровываемые вещества: < 50 мг/л, без абразивных веществ
- Углеводороды: < 20 мг/л
- Хлорид: < 300 мг/л
- Сульфат: < 240 мг/л
- Кальций: < 200 мг/л
- Общая жесткость: < 28 °dH, < 50° TH, < 500 ppm (мг CaCO₃/л)
- Железо: < 0,5 мг/л
- Марганец: < 0,05 мг/л
- Медь: < 2 мг/л
- Активный хлор: < 0,3 мг/л
- Отсутствие плохих запахов

Защита окружающей среды



Упаковочные материалы поддаются вторичной переработке. Упаковку необходимо утилизировать без ущерба для окружающей среды.



Электрические и электронные устройства часто содержат ценные материалы, пригодные для вторичной переработки, и зачастую такие компоненты, как батареи, аккумуляторы или масло, которые при неправильном обращении или ненадлежащей утилизации представляют потенциальную опасность для здоровья и окружающей среды. Тем не менее, данные компоненты необходимы для правильной работы устройства. Устройство, обозначенные этим символом, запрещено утилизировать вместе с бытовыми отходами.

Указания по компонентам (REACH)

Для получения актуальной информации о компонентах см. www.kaercher.de/REACH

Комплект поставки

При распаковке устройства проверить комплектацию. При обнаружении недостающих принадлежностей или повреждений, полученных во время транспортировки, следует уведомить торговую организацию, продавшую устройство.

Инструкции по технике

Безопасности

- Перед первым запуском обязательно ознакомьтесь с инструкциями по технике безопасности 5.951-949.0.
- Соблюдайте национальные нормы для очистителей струей жидкости.
- Соблюдайте национальные нормы техники безопасности. Очистители струей жидкости необходимо регулярно проверять. Результат проверки регистрируется в письменном виде.
- Не меняйте конструкцию прибора или принадлежностей.

Предохранительные устройства

⚠ ОСТОРОЖНО

Отсутствующие или измененные предохранительные устройства

Предохранительные устройства предназначены для вашей защиты.

Запрещено изменять предохранительные устройства или пренебрегать ими.

Предохранитель

Предохранитель на пистолете высокого давления предотвращает случайное включение прибора.

Перепускной клапан

При закрытом пистолете высокого давления открывается перепускной клапан, и весь объем воды будет течь обратно на всасывающую сторону насоса.

Перепускной клапан устанавливается производителем и опломбирован. Настройку может выполнять только служба поддержки клиентов.

Символы на устройстве



Не направляйте струю под высоким давлением на людей, животных, электрооборудование под напряжением или сам прибор.

Берегите прибор от мороза.



Согласно действующим правилам прибор нельзя использовать в сетях питьевого водоснабжения без системного разделителя. Проверьте наличие системного разделителя стандарта EN 12729 типа BA в системе бытового водоснабжения, к которой вы будете подсоединять очиститель высокого давления. Вода, прошедшая через системный разделитель, считается непригодной для питья. Всегда подключайте разделитель ко входу воды, а не напрямую к прибору.



⚠ ПРЕДУПРЕЖДЕНИЕ

Вследствие высокой скорости выхода струи высокого давления из насадки создается высокий уровень шума, который может вызывать дискомфорт или повреждение слуха (например, тиннитус) у тех, кто находится в непосредственной близости от прибора. Длительное воздействие высокого уровня шума может привести к потере слуха.

- Использовать средства индивидуальной защиты.
- Высокий уровень шума может препятствовать голосовой коммуникации, а также ухудшать или делать невозможным восприятие акустических предупреждающих сигналов. Никогда не работать в одиночку. За пределами рабочей зоны должен находиться второй работник.



⚠ ПРЕДУПРЕЖДЕНИЕ

- Прибор является тяжелым, и соединение электрического блока управления с двигателем не является прочно закрепленным, поэтому не следует поднимать прибор за него во время транспортировки.

Описание устройства

Рисунок А

- 1 Выключатель питания
- 2 Держатель шланга
- 3 Крючок для крепления кабеля
- 4 Дугообразная ручка
- 5 Приспособление для хранения распылителя и пистолета
- 6 Крышка
- 7 Отсек для принадлежностей
- 8 Колеса
- 9 Разгрузчик
- 10 Выход воды
- 11 Водозабор
- 12 Фильтр
- 13 Индикатор уровня масла
- 14 Маслосливная пробка
- 15 Маслоналивная пробка
- 16 Электрический блок управления
- 17 Крепления ручки
- 18 Деталь резьбового соединения
- 19 Насадка
- 20 Распылитель
- 21 Пистолет

- 22 Предохранитель
- 23 Спусковой рычаг
- 24 Шланг высокого давления

Ввод в эксплуатацию

Первый запуск

⚠ ОПАСНОСТЬ

Опасность поражения электрическим током!
К монтажу водопровода, электрических соединений и сети высокого давления допускать только авторизованных технических специалистов.

Распаковывание

1. При распаковывании проверить содержимое упаковки.
2. При обнаружении транспортных повреждений сразу проинформировать торгового представителя.

Цветовая кодировка

- Элементы управления процессом очистки обозначены желтым цветом.

Установка дугообразной ручки

1. Вставить дугообразную ручку в прибор.
2. Зафиксировать дугообразную ручку с помощью креплений.

Рисунок В

Установка принадлежностей

1. Закрепить насадку на распылителе с помощью резьбовой соединительной детали.
2. Подсоединить распылитель к пистолету.
3. Подсоединить шланг высокого давления к выходу воды и пистолету.

Рисунок С

4. Подсоединить переходник ко входу воды.

Подключение к источнику воды

Подключение к водопроводной линии

⚠ ПРЕДУПРЕЖДЕНИЕ

Опасность для здоровья при возврате загрязненной воды в сеть питьевого водоснабжения.

Соблюдать предписания водоснабжающего предприятия.

В соответствии с действующими предписаниями устройство категорически запрещается подключать к сети питьевого водоснабжения без системного разделителя. Следует использовать системный разделитель KÄRCHER или равноценный, соответствующий стандарту EN 12729, тип BA. Вода, прошедшая через системный разделитель, считается непригодной для питья. Системный разделитель всегда подключать к системе водоснабжения, а не напрямую к патрубку для подвода воды на устройстве.

1. Проверить давление, температуру и объем подаваемой на входе воды. Требования см. в разделе «Технические характеристики».
2. Системный разделитель и патрубок для подвода воды на устройстве соединить шлангом (мин. длина 7,5 м, мин. диаметр 1"). Питающий шланг не входит в комплект поставки.
3. Открыть трубопровод подачи воды.

Всасывание воды из резервуара

1. Навинтить всасывающий шланг (н-р для заказа 4.440-207.0) и фильтр (н-р для заказа 4.730-012.0) на патрубок для подвода воды.
2. Удалить воздух из устройства.

Удаление воздуха из устройства

1. Отвинтить сопло от струйной трубки.
2. Запустить устройство и дождаться отсутствия пузырьков в выходящей воде.
3. В случае проблем с удалением воздуха выключить устройство после 10 секунд работы. Несколько раз повторить процедуру.
4. Выключить устройство.
5. Навинтить сопло.

Электрическое соединение

⚠ ОПАСНОСТЬ

Риск поражения электрическим током!

Подключите вилку сетевого шнура прибора к электросети. Постоянное подключение к электросети запрещено. Вилка используется для отключения от электросети.

Параметры подключения см. на заводской табличке или в главе «Технические данные».

1. Размотайте сетевой шнур и положите его на землю.
2. Вставьте вилку в розетку.

Эксплуатация

⚠ ОПАСНОСТЬ

Опасность получения травмы струей воды под высоким давлением

Не закреплять спусковой рычаг в активированном положении.

Не пользоваться пистолетом высокого давления с поврежденным предохранителем.

Перед началом работы с устройством всегда выдвигать предохранитель пистолета высокого давления вперед.

Работа с высоким давлением

Примечание

- Прибор оснащен реле давления. Двигатель запускается только при открытом пистолете высокого давления.
 - Шланг высокого давления следует размещать вдали от острых краев.
 - Сервоуправление машиной запрещено, так как это может привести к повышенному износу перепускного клапана и вызвать повреждения.
1. Открыть подачу воды.
 2. Установить выключатель питания в положение «I».
 3. Открыть предохранитель пистолета высокого давления.
 4. Направить пистолет высокого давления на очищаемый объект.
 5. Открыть пистолет высокого давления и начать очистку.

Работа с моющим средством

Примечание

Для работы с моющим средством требуется пенная насадка (дополнительно).

⚠ ПРЕДУПРЕЖДЕНИЕ

Неправильное обращение с моющими средствами

Опасность для здоровья

Соблюдать указания по технике безопасности, содержащиеся на моющих средствах!

ВНИМАНИЕ

Непригодные моющие средства

Повреждение устройства и очищаемых объектов. Использовать только моющие средства, одобренные компанией KÄRCHER.

Соблюдать рекомендации по дозировке и указания к моющему средству.

В целях бережного отношения к окружающей среде экономно использовать моющие средства. Моющие средства KÄRCHER обеспечивают безотказную работу. Обращайтесь непосредственно в компанию за консультацией, каталогом или информацией о моющих средствах.

1. Залейте моющее средство в емкость пенной насадки. (Следуйте инструкциям по дозировке на бутылке с моющим средством.)

Рекомендованный метод очистки

1. Моющее средство экономно распылить на сухую поверхность и дать ему подействовать (не высушивать).
2. Смыть загрязнения струей высокого давления.

Прерывание работы

1. Отпустить спусковой рычаг, устройство выключится.
2. Потянуть спусковой рычаг, устройство включится снова.

Завершение работы

1. Закрыть подачу воды.
2. Открыть пистолет высокого давления.
3. Установить выключатель питания в положение «I» и дать прибору поработать от 5 до 10 секунд.
4. Закрыть пистолет высокого давления.
5. Перевести выключатель питания в положение «O/OFF».
6. Вынимать сетевую вилку из розетки только сухими руками.
7. Отсоединить подачу воды.
8. Открыть пистолет высокого давления и держать его открытым до полного сброса давления в устройстве.
9. Толкнуть предохранитель вперед, чтобы заблокировать спусковой рычаг.

Защита от замерзания

ВНИМАНИЕ

Мороз способен повредить устройство, из которого не полностью слита вода.

Хранить устройство в месте, защищенном от мороза.

Если хранение в месте, защищенном от мороза, невозможно:

1. Слить воду.
2. Прокачать через устройство стандартный антифриз.
3. Запустить устройство макс. на 1 минуту, чтобы опорожнились насос и линии.

Примечание

Использовать стандартный автомобильный антифриз на основе гликоля. Соблюдать предписания производителя по обращению с антифризом.

Транспортировка

⚠ ОСТОРОЖНО

Указывает на потенциально опасную ситуацию, которая, если не принять меры по ее устранению, может привести к мелким или средней тяжести травмам.

1. Прижать дугообразную ручку и потянуть или толкнуть прибор.
2. При перевозке в транспортных средствах необходимо закрепить устройство от соскальзывания и переворачивания в соответствии с действующими инструкциями.

Хранение

⚠ ОСТОРОЖНО

Опасность травмирования, опасность повреждения.

При хранении учитывать вес устройства.

1. Хранить устройство только во внутренних помещениях.

Уход и техническое обслуживание

⚠ ОПАСНОСТЬ

Опасность получения травмы от случайно запущенного устройства и удара электрическим током.

Перед выполнением любых работ на устройстве выключить устройство и вынуть сетевой штекер из розетки.

Проверка техники безопасности / договор о техническом обслуживании

С торговым представителем можно договориться о регулярной проверке техники безопасности или заключить с ним договор на техобслуживание. Обращайтесь к нам за консультацией.

Перед каждым началом работы

1. Проверить соединительный кабель на предмет повреждений, поврежденный кабель немедленно заменить силами авторизованной сервисной службы или профессионального электрика.
2. Проверить шланг высокого давления на предмет повреждений, поврежденный шланг немедленно заменить.
3. Проверить герметичность устройства. Допустимы 3 капли воды в минуту. При более значительной утечке обратиться в сервисную службу.

Еженедельно

1. Очистить сетчатый фильтр в патрубке для подвода воды.

Очистка сетчатого фильтра на соединении воды

1. Открутить фильтр для воды.

2. Вытянуть и очистить сетчатый элемент.
Рисунок D
Рисунок E
3. Установить сетчатый элемент на место.
4. Вкрутить фильтр для воды.
Рисунок F

Каждые 500 часов эксплуатации, но не реже одного раза в год

1. Выполнить техническое обслуживание устройства силами сервисной службы.
2. Заменить масло.

Замена масла

Примечание

Информация об объеме и типе масла приводится в разделе «Технические характеристики»

1. Выкрутить маслосливную и маслоналивную пробки.
2. Слить масло в сборную емкость.
3. Дождаться полного слива масла.
4. Вкрутить и затянуть маслосливную пробку. Крутящий момент 7...12 Нм.
5. Медленно залить новое масло, следить, чтобы пузырьки воздуха вышли наружу. Уровень масла должен быть по центру индикатора.
6. Вкрутить и затянуть маслоналивную пробку. Крутящий момент 7...12 Нм.

Помощь при неисправностях

⚠ ОПАСНОСТЬ

Опасность получения травмы от случайно запущенного устройства и удара электрическим током.

Перед выполнением любых работ на устройстве выключить устройство и вынуть сетевой штекер из розетки.

Выполнять проверку и ремонт электрических компонентов только в авторизованной сервисной службе.

При повреждениях, не указанных в этом разделе, в случае сомнений или при четком указании обращаться в авторизованную сервисную службу.

Прибор не запускается

- Проверить шнур питания на наличие повреждений.
- Проверить сетевое напряжение.
- Если прибор перегревается:
 - a Установить выключатель питания в положение «O».
 - b Дать прибору остыть в течение не менее 15 минут.
 - c Установить выключатель питания в положение «I».
- Сбросить выключатель питания.
- В случае неисправности электрических компонентов обратитесь в сервисную службу.

В устройстве не достигается нужное давление

- Проверить размер сопла, см. раздел «Технические характеристики».
- Удалить воздух из устройства, см. раздел «Удаление воздуха из устройства».
- Очистить сетчатый фильтр в патрубке для подвода воды.
- Проверить объем подаваемой воды, см. раздел «Технические характеристики».
- Очистить сопло.

- При необходимости обратиться в сервисную службу.

Негерметичность насоса

Допустимы до 3 капель вытекающей воды в минуту.

- При более сильной утечке поручить проверку устройства авторизованной сервисной службе.

Биение в насосе

- Проверить герметичность линии подачи воды.
- Удалить воздух из устройства, см раздел «Удаление воздуха из устройства».
- При необходимости обратиться в сервисную службу.

Недостаточное количество добавляемого моющего средства

- Залить моющее средство в баллон пенной насадки.
- Установить клапан большего размера во всасывающий шланг.
- Проверить всасывающий шланг и пенную насадку на предмет отложений моющего средства. Удалить отложения с помощью теплой воды.

Принадлежности и запасные части

Использовать только оригинальные принадлежности и запасные части. Только они гарантируют безопасную и бесперебойную работу устройства.

Для получения информации о принадлежностях и запчастях см. www.kaercher.com.

Гарантия

В каждой стране действуют соответствующие условия гарантии, установленные нашей дочерней бытовой компанией. Возможные неисправности устройства в течение гарантийного срока мы устраняем бесплатно, если причина заключается в дефектах материалов или производственном браке. В случае возникновения претензий в течение гарантийного срока просьба обращаться с чеком о покупке в торговую организацию, продавшую изделие, или в ближайшую уполномоченную службу сервисного обслуживания. (Адрес указан на обороте)

Дата выпуска отображается на заводской табличке в закодированном виде.

При этом отдельные цифры имеют следующее значение::

Пример: 30190

3 год выпуска
0 столетие выпуска
1 десятилетие выпуска
9 вторая цифра месяца выпуска
0 первая цифра месяца выпуска

Таким образом, в данном примере код 30190 означает дату выпуска 09 / (2) 013.

Технические характеристики

		HD 6/15-4 M Classic	HD 7/11-4 M Classic	HD 7/18-4 M Classic	HD 9/20-4 M Classic	HD 10/21-4 M Classic
Электрическое подключение						
Напряжение		220 - 240	220 - 240	380 - 415	380 - 415	380 - 415
Фаза	~	1	1	3	3	3
Частота	Hz	50	50	50	50	50
Потребляемая мощность	kW	3,4	2,9	5,5	6,5	7,5
Степень защиты		IPX5	IPX5	IPX5	IPX5	IPX5
Сетевой предохранитель (инертный)	A	15	13	16	16	16
Удлинительный кабель 30 м	mm ²	2,5	2,5	2,5	2,5	2,5
Максимально допустимое полное сопротивление сети	Ω	0,332	0,251	0,0858	0,238	0,231
Патрубок подвода воды						
Давление на входе (макс.)	MPa (bar)	1,0 (10)	1,0 (10)	1,0 (10)	1,0 (10)	1,0 (10)
Температура на входе (макс.)	°C	60	60	60	60	60
Объем подачи (мин.)	l/h (l/min)	900 (15)	1000 (16,7)	1000 (16,7)	1200 (20)	1300 (21,7)
Высота всасывания (макс.)	m	1,0	1,0	1,0	1,0	1,0
Рабочие характеристики устройства						
Размер стандартного сопла		035	050	038	047	052
Расход, вода	l/h (l/min)	600 (10)	700 (11,7)	700 (11,7)	900 (15)	1000 (16,7)
Расход макс.	l/h (l/min)	650 (10,8)	750 (12,5)	750 (12,5)	950 (15,8)	1050 (17,5)

		HD 6/15-4 M Classic	HD 7/11-4 M Classic	HD 7/18-4 M Classic	HD 9/20-4 M Classic	HD 10/21-4 M Classic
Рабочее давление	MPa (bar)	3,5 (35)...	3,5 (35)...	3,5 (35)...	3,5 (35)...	3,5 (35)...
Избыточное рабочее давление (макс.)	MPa (bar)	19 (190)	15 (150)	22 (220)	24 (240)	25 (250)
Сила отдачи высоконапорного пистолета	N	29	29	37	50	57
Размеры и вес						
Вес	kg	52	52	58,2	63,5	67
Длина x ширина x высота	mm	740x528x952	740x528x952	740x528x952	740x528x952	740x528x952
Количество масла	ml	430	430	430	580	580
Сорт масла		15W40	15W40	15W40	15W40	15W40
Расчетные значения в соответствии с EN 60335-2-79						
Вибрация на руке/кисти	m/s ²	1,92	1,72	1,4	1,92	1,81
Погрешность K	m/s ²	0,3	0,3	0,3	0,3	0,3
Уровень звукового давления L _{pA}	dB(A)	75,3	75,3	77,1	74,3	78,1
Погрешность K _{pA}	dB(A)	2,5	2,5	2,5	2,5	2,5
Уровень звуковой мощности L _{WA} Погрешность K _{WA}	dB(A)	91	91	92,8	90,1	93,8

Сохраняется право на внесение технических изменений.

* Удлинительная кабель от сети до трансформатора/от трансформатора до устройства

Декларация о соответствии стандартам ЕС

Настоящим заявляем, что концепция, конструкция и исполнение указанной ниже машины отвечают соответствующим основным требованиям директив ЕС по безопасности и охране здоровья. При любых изменениях машины, не согласованных с нашей компанией, данная декларация теряет силу. Изделие: Моющий аппарат высокого давления Тип: 1.367-xxx

Действующие директивы ЕС

2006/42/EC (+2009/127/EC)
2011/65/EC
2014/30/EC
2000/14/EC
2009/125/EC

Применяемый(-ые) регламент(-ы)

(EC) 2019/1781

Примененные гармонизированные стандарты

EN 60335-1
EN 60335-2-79
EN IEC 63000: 2018
EN 55014-1: 2017 + A11: 2020
EN 55014-2: 1997 + A1: 2001 + A2: 2008
EN 61000-3-2: 2014
EN 61000-3-3: 2013
EN 61000-3-11: 2000
EN 62233: 2008

Примененные национальные стандарты

-

Примененный метод оценки соответствия

2000/14/EC: Приложение V

Уровень звуковой мощности дБ(A)

HD 6/15-4 M Classic

Измерено: 89

Гарантировано: 91

HD 7/11-4 M Classic

Измерено: 89

Гарантировано: 91

HD 7/18-4 M Classic

Измерено: 90

Гарантировано: 93

HD 9/20-4 M Classic

Измерено: 88

Гарантировано: 90

HD 10/21-4 M Classic

Измерено: 91

Гарантировано: 94

Нижеподписавшиеся лица действуют от имени и по доверенности Правления.



H. Jenner

Chairman of the Board of Management



S. Reiser

Manager Regulatory Affairs & Certification

Лицо, ответственное за ведение документации:

Ш. Райзер (S. Reiser)
Alfred Kärcher SE & Co. KG
Alfred-Kärcher-Str. 28-40
71364 Winnenden (Germany)
Тел.: +49 7195 14-0
Факс: +49 7195 14-2212
г. Винненден, 01.11.

Зміст

Загальні вказівки.....	140
Використання за призначенням.....	140
Охорона довкілля	140
Комплект поставки.....	140
Вказівки з техніки безпеки.....	140
Експлуатація	149
Запобіжні пристрої.....	140
Символи на приладі.....	141
Опис пристрою.....	141
Введення в експлуатацію	141
Експлуатація	142
Переривання роботи	142
Завершення роботи.....	142
Захист від замерзання.....	143
Транспортування.....	143
Зберігання	143
Догляд та технічне обслуговування.....	143
Допомога в разі несправностей.....	143
Приладдя та запасні деталі	144
Гарантія	144
Технічні характеристики	144
Декларація про відповідність стандартам ЄС ..	145

- Загальна твердість: < 28 °dH, < 50° TH, < 500 ppm (мг CaCO₃/л)
- Залізо: < 0,5 мг/л
- Марганець: < 0,05 мг/л
- Мідь: < 2 мг/л
- Активний хлор: < 0,3 мг/л
- Без неприємних запахів

Охорона довкілля



Пакувальні матеріали придатні до вторинної переробки. Упаковку необхідно утилізувати без шкоди для довкілля.



Електричні та електронні пристрої містять цінні матеріали, які придатні до вторинної переробки, і часто компоненти, як-от батареї, акумулятори чи мастило, які у разі

неправильного поводження з ними або неправильної утилізації можуть створити потенційну небезпеку для здоров'я людини та довкілля. Однак ці компоненти необхідні для належної експлуатації пристрою. Пристрої, позначені цим символом, забороняється утилізувати разом із побутовим сміттям.

Вказівки щодо компонентів (REACH)

Актуальні відомості про компоненти наведені на сайті: www.kaercher.de/REACH

Загальні вказівки



Перед першим використанням пристрою ознайомитись з цією оригінальною інструкцією з

експлуатації та вказівками з техніки безпеки, що додаються. Діяти відповідно до них.

Зберігати обидві брошури для подальшого використання або для наступного власника.

Використання за призначенням

Цей миючий апарат високого тиску призначений виключно для виконання зазначених нижче робіт. Машини, транспортні засоби, споруди, інструменти та подібні об'єкти очищувати струменем високого тиску.

Для видалення стійких забруднень ми рекомендуємо використовувати роторну форсунку як додаткове обладнання.

У пристрої HD...Plus роторна форсунка входить до комплекту поставки.

УВАГА

Забруднена вода призводить до передчасного зношування пристрою або утворення в ньому відкладень.

У пристрій допускається подача лише чистої або обробленої води, яка не перевищує вказаних нижче порогових показників.

- рН-фактор: 6,5...9,5
- Електропровідність: провідність питної води + 1200 мкСм/см, максимальна провідність 2000 мкСм/см
- Речовини, що осідають (об'єм проби 1 л, час осідання 30 хвилин): < 0,5 мг/л
- Речовини, що відфільтровуються: < 50 мг/л, неабразивні речовини
- Вуглеводні: < 20 мг/л
- Хлориди: < 300 мг/л
- Сульфати: < 240 мг/л
- Кальцій: < 200 мг/л

Комплект поставки

Під час розпакування пристрою перевірити комплектацію. У разі нестачі приладдя або ушкоджень, отриманих під час транспортування, слід повідомити про це торговельній організації, яка продала пристрій.

Вказівки з техніки безпеки

- Перед першим запуском важливо прочитати інструкції з техніки безпеки 5.951-949.0.
- Дотримуйтесь національних норм щодо прудадів очищення струменем рідини.
- Дотримуйтесь національних норм щодо правил техніки безпеки. Очищувачі струменем рідини необхідно регулярно перевіряти. Результат перевірки слід реєструвати в письмовій формі.
- Не змінюйте конструкцію приладу або приналежностей.

Запобіжні пристрої

⚠ ОБЕРЕЖНО

Відсутні або змінені запобіжні пристрої

Запобіжні пристрої призначені для вашого захисту. Забороняється змінювати запобіжні пристрої чи нехтувати ними.

Запобіжник

Запобіжник на пістолеті високого тиску попереджує ненавмисне вмкання приладу.

Переливний клапан

Коли пістолет високого тиску закритий, переливний клапан відкривається, і весь об'єм води

повертається назад на сторону всмоктування насоса.

Переливний клапан встановлюється виробником і опломбується. Налаштування здійснюватиметься лише сервісною службою.

Символи на приладі



Не спрямовуйте струмінь високого тиску на людей, тварин, електричне обладнання під напругою або на сам прилад.

Бережіть прилад від морозу.



Відповідно до чинних нормативних вимог прилад у жодному разі не можна використовувати в мережі постачання питної води без системного розділювача. Забезпечте наявність системного розділювача стандарту EN 12729 типу BA в точці приєднання очищувача високого тиску до побутової водопровідної системи. Завжди приєднуйте системний розділювач до входу води, а не до самого приладу.



⚠ ПОПЕРЕДЖЕННЯ

Висока швидкість виходу струменя води високого тиску призводить до високого рівня шуму, який може спричинити дискомфорт або пошкодження слуху (наприклад, тинітус) у тих, хто знаходиться в безпосередній близькості від приладу. Тривала дія високого рівня шуму може призвести до втрати слуху.

- Використовуйте засоби індивідуального захисту.
- Високий рівень шуму може перешкоджати голосовій комунікації, а також зменшувати або унеможлилювати сприйняття акустичних попереджувальних сигналів. Ніколи не працюйте наодинці. Друга людина має знаходитися поза робочою зоною.



⚠ ПОПЕРЕДЖЕННЯ

- Прилад є важким, і з'єднання електричного блоку керування з двигуном не є міцно закріпленням, тому не слід піднімати прилад за нього під час транспортування.

Опис пристрою

Малюнок А

- ① Вимикач живлення
- ② Тримач шланга
- ③ Гак для кабелю
- ④ Дугоподібна ручка
- ⑤ Відділення для зберігання розпилювача й пістолета
- ⑥ Кришка
- ⑦ Відділення для приладдя
- ⑧ Колеса
- ⑨ Розвантажувач

- ⑩ Вихід води
- ⑪ Вхід води
- ⑫ Фільтр
- ⑬ Індикатор рівня мастила
- ⑭ Пробка для зливання мастила
- ⑮ Пробка для заливання мастила
- ⑯ Електричний блок керування
- ⑰ Кріплення для ручки
- ⑱ Різьбове з'єднання
- ⑲ Насадка
- ⑳ Розпилювач
- ㉑ Пістолет
- ㉒ Запобіжник
- ㉓ Спусковий важіль
- ㉔ Шланг високого тиску

Введення в експлуатацію

Перший запуск

⚠ НЕБЕЗПЕКА

Небезпека травмування від ураження електричним струмом

Приєднання до системи водопостачання, електричної мережі й системи високого тиску можуть виконувати лише авторизовані технічні спеціалісти.

Розпакування

1. Під час розпакування перевірити вміст упаковки.
2. Про виявлені пошкодження під час транспортування негайно повідомити дилеру.

Колірне кодування

- Елементи керування процесом очищення позначені жовтим кольором.

Установлення дугоподібної ручки

1. Вставити дугоподібну ручку в прилад.
2. Зафіксувати дугоподібну ручку за допомогою кріплення.

Малюнок В

Установлення приладдя

1. Закріпити насадку на розпилювачі за допомогою різьбового з'єднання.
2. З'єднати розпилювач з пістолетом.
3. Приєднати шланг високого тиску до виходу води й пістолета.

Малюнок С

4. Приєднати адаптер до входу води.

Патрубок для підключення водопостачання

Підключення до водопровідної лінії

⚠ ПОПЕРЕДЖЕННЯ

Небезпека для здоров'я через зворотний потік забрудненої води в мережу питного водопостачання.

Дотримуватись правил, установлених підприємством із водопостачання.

Згідно з чинними правилами не дозволяється експлуатація пристрою без системного розділювача в мережі питного водопостачання. Використовувати

системний розділювач KÄRCHER або інший системний розділювач, що відповідає вимогам EN 12729, тип BA. Вода, що пройшла через системний розділювач, класифікується як непридатна для пиття. Системний розділювач під'єднувати лише до лінії водопостачання, але в жодному разі не безпосередньо до патрубку пристрою для підключення водопостачання.

1. Перевірити лінію водопостачання на тиск, температуру та витрату води на вході. Вимоги наведено в розділі «Технічні характеристики».
2. З'єднати системний розділювач і патрубок пристрою для підключення водопостачання за допомогою шланга (мінімальна довжина 7,5 м, мінімальний діаметр 1"). Підвідний шланг не входить до комплекту поставки.
3. Відкрити подачу води.

Усмоктування води з резервуара

1. Пригвинтити всмоктувальний шланг (номер для замовлення 4.440-207.0) і фільтр (номер для замовлення 4.730-012.0) до патрубка для підключення водопостачання.

Видалення повітря з пристрою

1. Відгвинтити форсунку від струминної трубки.
2. Дати пристрою попрацювати доти, доки вода не буде виходити без бульбашок.
3. У разі виникнення проблем із видаленням повітря дати пристрою попрацювати 10 секунд, а тоді вимкнути. Повторити операцію кілька разів.
4. Вимкнути пристрій.
5. Знову нагвинтити форсунку.

Електричне підключення

⚠ НЕБЕЗПЕКА

Небезпека травмування від ураження електричним струмом

Підключайте прилад до електромережі за допомогою вилки. Постійне підключення до електромережі заборонено. Вилка використовується для відключення від мережі. Параметри підключення зазначені на заводській табличці або у технічних даних.

1. Розмотайте мережевий кабель і покладіть його на землю.
2. Вставте вилку в розетку.

Експлуатація

⚠ НЕБЕЗПЕКА

Ризик травмування струменем води високого тиску

Не закріплювати спусковий важіль в активованому положенні.

Не користуватися пістолетом високого тиску з пошкодженим запобіжником.

Перед початком роботи з пристроєм завжди висувати запобіжник пістолета вперед.

Робота під високим тиском

Вказівка

- Прилад оснащений реле тиску. Деуон запускається лише тоді, коли відкритий пістолет високого тиску.
- Шланг високого тиску слід тримати далі від гострих країв.

- Сервокерування машиною заборонене, оскільки це може призвести до збільшення зносу перепускного клапана й спричинити пошкодження.

1. Відкрити подачу води.
2. Установити вимикач живлення в положення «I».
3. Відкрити запобіжник пістолета високого тиску.
4. Навести пістолет високого тиску на об'єкт, який треба очистити.
5. Відкрити пістолет високого тиску й розпочати роботу.

Робота з миючим засобом

Вказівка

Для роботи з миючим засобом необхідна насадка-піноутворювач (додаткова).

⚠ ПОПЕРЕДЖЕННЯ

Неправильне поводження з мийними засобами

Небезпека для здоров'я

Дотримуватися вказівок з техніки безпеки, що містяться на мийних засобах!

УВАГА

Непридатні мийні засоби

Пошкодження пристрою та об'єктів, що очищаються

Використовувати лише мийні засоби, дозволені фірмою KÄRCHER.

Дотримуватися рекомендацій щодо дозування та вказівок до мийного засобу.

Задля захисту довкілля мийний засіб слід використовувати ощадливо.

Мийні засоби KÄRCHER забезпечують стабільну роботу. За необхідною інформацією про мийний засіб звертайтеся до консультанта, нашого каталогу або інформаційних листків.

1. Залийте мийний засіб у контейнер насадки-піноутворювача. (Дотримуйтеся інструкцій щодо дозування на пляшці з мийним засобом.)

Рекомендований метод чищення

1. Ощадливо розпилити мийний засіб на суху поверхню й залишити на деякий час (не витирати).
2. Розчинений бруд змити струменем води під високим тиском.

Переривання роботи

1. Відпустити спусковий важіль, пристрій вимкнеться.
2. Потягнути спусковий важіль, пристрій увімкнеться знову.

Завершення роботи

1. Закрити подачу води.
2. Відкрити пістолет високого тиску.
3. Установити вимикач живлення в положення «I» і дати приладу працювати від 5 до 10 секунд.
4. Закрити пістолет високого тиску.
5. Перевести вимикач живлення у положення «O/OFF».
6. Витягувати штепсельну вилку з розетки лише сухими руками.
7. Від'єднати вхід води.
8. Відкрити пістолет високого тиску й тримати відкритим до повного спускання тиску.
9. Штовхнути запобіжник вперед, щоб зафіксувати спусковий важіль пістолета.

Захист від замерзання

УВАГА

Якщо із пристрою не повністю видалено воду, він може зруйнуватися під дією морозу.

Зберігати пристрій у місці, захищеному від морозу. Якщо зберігання в місці, захищеному від морозу, неможливе:

1. Злити воду.
2. Прокачати через пристрій звичайний антифриз.
3. Дати пристрою попрацювати не довше 1 хвилини, доки насос і лінії не спорожняться.

Вказівка

Використовувати звичайний антифриз на основі гліколю для транспортних засобів.

Дотримуватися інструкцій із використання, наданих виробником антифризу.

Транспортування

⚠ ОБЕРЕЖНО

Вказує на потенційно небезпечну ситуацію, яка, якщо не вжити заходів щодо її усунення, може призвести до незначних або середньої тяжкості травм.

1. Притисніть ручку вниз і потягніть/штовхніть прилад.
2. Під час перевезення на транспортних засобах необхідно захистити пристрій від ковзання й перекидання відповідно до чинних інструкцій.

Зберігання

⚠ ОБЕРЕЖНО

Небезпека травмування, небезпека пошкодження.

Під час зберігання враховувати масу пристрою.

1. Зберігати пристрій лише в приміщенні.

Догляд та технічне обслуговування

⚠ НЕБЕЗПЕКА

Небезпека травмування через випадково запущений пристрій та ураження електричним струмом.

Перед проведенням будь-яких робіт вимикати пристрій і витягати штепсельну вилку.

Перевірка техніки безпеки / договір технічного обслуговування

Ви можете домовитися зі своїм дилером про регулярне проведення перевірки техніки безпеки або укласти договір про технічне обслуговування. Рекомендуємо звернутися за консультацією.

Перед кожним використанням

1. Перевірити з'єднувальний кабель на відсутність пошкоджень. У разі виявлення пошкодження негайно звернутися для заміни кабелю до авторизованої сервісної служби або до фахівця з електрики.
2. Перевірити високонапірний шланг на відсутність пошкоджень. Пошкоджений високонапірний шланг негайно замінити.
3. Перевірити герметичність пристрою. Допускається витікання 3 крапель води на хвилину. Якщо негерметичність серйозніша, слід звернутися до сервісної служби.

Щотижня

1. Очистити сітчастий фільтр у патрубку для підключення водопостачання.

Очищення сітчастого фільтра в з'єднанні води

1. Вкрутити фільтр для води.
2. Витягнути й очистити сітчастий елемент.
Малюнок D
Малюнок E
3. Вставити сітчастий елемент на місце.
4. Вкрутити фільтр для води.
Малюнок F

Через кожні 500 годин роботи, але не рідше, ніж раз на рік

1. Доручити сервісній службі провести технічне обслуговування пристрою.
2. Замінити мастило.

Заміна мастила

Вказівка

Інформація щодо об'єму й типу мастила наведена в розділі «Технічні характеристики»

1. Вкрутити пробки для зливання й заливання мастила.
2. Злити мастило в ємність для збирання.
3. Зачекати, поки мастило повністю не стече.
4. Вкрутити пробку для зливання мастила й затягнути її. Крутний момент 7... 12 Нм.
5. Повільно залити нове мастило, слідувати, щоб бульбашки повітря вийшли назовні. Рівень мастила повинен бути посередині індикатора.
6. Вкрутити пробку для заливання мастила й затягнути її. Крутний момент 7... 12 Нм.

Допомога в разі несправностей

⚠ НЕБЕЗПЕКА

Небезпека травмування через випадково запущений пристрій та ураження електричним струмом.

Перед проведенням будь-яких робіт вимикати пристрій і витягати штепсельну вилку.

Перевірку та ремонт електричних компонентів слід доручати лише авторизованій сервісній службі.

У разі виявлення несправностей, не описаних у цьому розділі, або в разі сумнівів чи відповідних чітких вказівок звертатися до авторизованої сервісної служби.

Прилад не запускається

- Перевірити кабель живлення на пошкодження.
- Перевірити напругу в мережі.
- Якщо прилад перегрівається:
 - a Установити вимикач живлення в положення «0».
 - b Дати приладу охолонути принаймні 15 хвилин.
 - c Установити вимикач живлення в положення «I».
- Скинути вимикач живлення.
- В разі несправності електричної системи зверніться до сервісної служби.

У пристрої не створюється тиск

- Перевірити розмір форсунки, див. розділ «Технічні характеристики».
- Видалити повітря з пристрою, див. розділ «Видалення повітря з пристрою».

- Очистити сітчастий фільтр у патрубку для підключення водопостачання.
- Перевірити об'єм подачі води, див. розділ «Технічні характеристики».
- Очистити форсунку.
- За необхідності звернутися до сервісної служби.

Негерметичність насоса

Допускається витікання до 3 крапель води на хвилину.

- У разі серйозної негерметичності доручити сервісній службі перевірити пристрій.

Насос «стукає»

- Перевірити герметичність шланга подачі води.
- Видалити повітря з пристрою, див. розділ «Видалення повітря з пристрою».
- За необхідності звернутися до сервісної служби.

Замала кількість мийного засобу, що додається

- Долити мийний засіб у балон форсунки для обробки піною.
- Вставити у всмоктувальний шланг більшу заслінку.
- Перевірити всмоктувальний шланг і форсунку для обробки піною на предмет відкладень

мийного засобу. Видалити відкладення теплою водою.

Приладдя та запасні деталі

Слід використовувати лише оригінальне приладдя та оригінальні запасні частини, тому що саме вони гарантують безпечну та безперебійну експлуатацію пристрою.

Інформація щодо приладдя та запасних частин міститься на сайті www.kaercher.com.

Гарантія

У кожній країні діють відповідні гарантійні умови, встановлені уповноваженою організацією збуту нашої продукції в цій країні. Можливі несправності пристрою протягом гарантійного строку ми усуваємо безкоштовно, якщо причина несправності полягає в дефектах матеріалів або виробничому браку. У разі виникнення претензій протягом гарантійного строку прохання звертатися, маючи при собі чек про покупку, до торговельної організації, що продала продукт, або до найближчої уповноваженої служби сервісного обслуговування.
(Адреси див. на звороті)

Технічні характеристики

		HD 6/15-4 M Classic	HD 7/11-4 M Classic	HD 7/18-4 M Classic	HD 9/20-4 M Classic	HD 10/21-4 M Classic
Електричне підключення						
Напруга		220 - 240	220 - 240	380 - 415	380 - 415	380 - 415
Фаза	~	1	1	3	3	3
Частота	Hz	50	50	50	50	50
Під'єднана потужність	kW	3,4	2,9	5,5	6,5	7,5
Ступінь захисту		IPX5	IPX5	IPX5	IPX5	IPX5
Запобіжник мережі (інерційний)	A	15	13	16	16	16
Подовжувальний кабель 30 м	mm ²	2,5	2,5	2,5	2,5	2,5
Максимально допустимий імпеданс мережі	Ω	0,332	0,251	0,0858	0,238	0,231
Патрубок для підключення водопостачання						
Тиск на вході (макс.)	MPa (bar)	1,0 (10)	1,0 (10)	1,0 (10)	1,0 (10)	1,0 (10)
Температура на вході (макс.)	°C	60	60	60	60	60
Витрата на вході (мін.)	l/h (l/min)	900 (15)	1000 (16,7)	1000 (16,7)	1200 (20)	1300 (21,7)
Висота всмоктування (макс.)	m	1,0	1,0	1,0	1,0	1,0
Робочі характеристики пристрою						
Розмір стандартного сопла		035	050	038	047	052
Об'єм подачі, вода	l/h (l/min)	600 (10)	700 (11,7)	700 (11,7)	900 (15)	1000 (16,7)
Об'єм подачі, макс.	l/h (l/min)	650 (10,8)	750 (12,5)	750 (12,5)	950 (15,8)	1050 (17,5)
Робочий тиск	MPa (bar)	3,5 (35)... 15 (150)	3,5 (35)... 11 (110)	3,5 (35)... 18 (180)	3,5 (35)... 20 (200)	3,5 (35)... 21 (210)
Робочий надлишковий тиск (макс.)	MPa (bar)	19 (190)	15 (150)	22 (220)	24 (240)	25 (250)
Сила віддачі високонапірного пістолета	N	29	29	37	50	57

		HD 6/15-4 M Classic	HD 7/11-4 M Classic	HD 7/18-4 M Classic	HD 9/20-4 M Classic	HD 10/21-4 M Classic
Розміри та вага						
Вага	kg	52	52	58,2	63,5	67
Довжина x ширина x висота	mm	740x528x952	740x528x952	740x528x952	740x528x952	740x528x952
Кількість мастила	ml	430	430	430	580	580
Марка мастила		15W40	15W40	15W40	15W40	15W40

Розраховані значення згідно з EN 60335-2-79

Значення вібрації на руці/кисти	m/s ²	1,92	1,72	1,4	1,92	1,81
Похибка K	m/s ²	0,3	0,3	0,3	0,3	0,3
Рівень звукового тиску L _{рА}	dB(A)	75,3	75,3	77,1	74,3	78,1
Похибка K _{рА}	dB(A)	2,5	2,5	2,5	2,5	2,5
Рівень звукової потужності L _{WA} + похибка K _{WA}	dB(A)	91	91	92,8	90,1	93,8

Зберігається право на внесення технічних змін.

* Подовжувальний кабель від мережі до трансформатора/від трансформатора до пристрою

Декларация про відповідність стандартам ЄС

Цим ми повідомляємо, що нижче зазначена машина на основі своєї конструкції та конструктивного виконання, а також у випущеній у продаж моделі, відповідає спеціальним основним вимогам щодо безпеки та захисту здоров'я представлених нижче директив ЄС. У разі внесення неузгоджених із нами змін до машини ця заява втрачає свою чинність.

Виріб: Миючий апарат високого тиску
Тип: 1.367-xxx

Відповідні директиви ЄС

2006/42/EG (+2009/127/EG)
2011/65/EC
2014/30/EC
2000/14/EC
2009/125/EC

Застосований(-и) регламент(-и)
(ЄС) 2019/1781

Застосовувані гармонізовані стандарти

EN 60335-1
EN 60335-2-79
EN IEC 63000: 2018
EN 55014-1: 2017 + A11: 2020
EN 55014-2: 1997 + A1: 2001 + A2: 2008
EN 61000-3-2: 2014
EN 61000-3-3: 2013
EN 61000-3-11: 2000
EN 62233: 2008

Застосовувані національні стандарти

-

Застосовуваний метод оцінки відповідності

2000/14/EC: Додаток V

Рівень звукової потужності, дБ(A)

HD 6/15-4 M Classic
Вимірний: 89
Гарантований: 91
HD 7/11-4 M Classic
Вимірний: 89
Гарантований: 91
HD 7/18-4 M Classic
Вимірний: 90

Гарантований: 93

HD 9/20-4 M Classic

Вимірний: 88

Гарантований: 90

HD 10/21-4 M Classic

Вимірний: 91

Гарантований: 94

Особи, що нижче підписалися, діють від імені та за довіреністю керівництва.



H. Jenner

Chairman of the Board of Management



S. Reiser

Manager Regulatory Affairs & Certification

Особа, відповідальна за ведення документації:

Ш. Райзер (S. Reiser)

Alfred Kärcher SE & Co. KG

Alfred-Kärcher-Str. 28 - 40

71364 Winnenden (Germany)

Тел.: +49 7195 14-0

Факс: +49 7195 14-2212

м. Вінненден, 01.11.

Съдържание

Общи указания	146
Употреба по предназначение	146
Защита на околната среда	146
Комплект на доставката	146
Инструкции за безопасност	146
Експлоатация	155
Предпазни устройства	146
Символи върху устройството	146
Описание на уреда	147
Пускане в експлоатация	147
Експлоатация	148
Прекъсване на работата	148
Довършителна операция	148
Защита от замръзване	149
Транспортиране	149
Съхранение	149
Грижа и поддръжка	149
Помощ при неизправности	149
Акcesoари и резервни части	150
Гаранция	150

Общи указания



Преди първото използване на уреда прочетете това оригинално ръководство за експлоатация и приложените указания за безопасност.

Процедурите съответно.

Запазете двете книжки за последващо използване или за следващия собственик.

Употреба по предназначение

Използвайте този уред за почистване под високо налягане единствено за следните работи: Почиствайте машини, автомобили, сгради, инструменти и подобни обекти със струята под високо налягане.

При упорити замърсявания препоръчваме роторна дюза като специална принадлежност.

При HD...Plus в комплекта на доставката е включена роторна дюза.

ВНИМАНИЕ

Изнясната вода води до преждевременно износване или отлагания в уреда.

Захранвайте уреда само с чиста или рециклирана вода, която не превишава следните гранични стойности:

- Стойност pH: 6,5...9,5
- електрическа проводимост: проводимост на чиста вода + 1200 $\mu\text{S/cm}$, максимална проводимост 2000 $\mu\text{S/cm}$
- утаяващи се вещества (обем на пробата 1 l, време за утаяване 30 минути): < 0,5 mg/l
- филтриращи се вещества: < 50 mg/l, без абразивни вещества
- Въглеродороди: < 20 mg/l
- Хлориди: < 300 mg/l
- Сулфати: < 240 mg/l
- Калций: < 200 mg/l
- Обща твърдост: < 28 °dH, < 50° TH, < 500 ppm (mg CaCO₃/l)
- Желязо: < 0,5 mg/l
- Манган: < 0,05 mg/l
- Мед: < 2 mg/l
- Активен хлор: < 0,3 mg/l
- без неприятни миризми

Защита на околната среда



Опаковъчните материали подлежат на рециклиране. Моля, изхвърляйте опаковките по съобразен с околната среда начин.



Електрическите и електронните уреди съдържат ценни материали, подлежащи на рециклиране, а често и съставни части, напр. батерии, акумулаторни батерии или масло,

които при неправилно боравене или изхвърляне могат да представляват потенциална опасност за човешкото здраве и за околната среда. За правилното функциониране на уреда все пак тези съставни части са необходими. Обозначените с този символ уреди не трябва да бъдат изхвърляни заедно с битовите отпадъци.

Указания за съставни вещества (REACH)

Актуална информация за съставките ще намерите на интернет страница: www.kaercher.de/REACH

Комплект на доставката

При разопаковане проверете съдържанието за цялост. При липсващи аксесоари или при транспортни щети, моля, обърнете се към Вашия дистрибутор.

Инструкции за безопасност

- От съществено значение е да прочетете инструкциите за безопасност 5.951-949.0 преди първоначалното стартиране.
- Спазвайте националните разпоредби за почистващи уреди с течности под високо налягане.
- Спазвайте националните разпоредби за предотвратяване на злополуки. Почистващите уреди с течности под високо налягане трябва редовно да се изпитват. Резултатът от изпитването трябва да бъде записан в писмена форма.
- Не модифицирайте устройството или аксесоарите.

Предпазни устройства

⚠ ПРЕДПАЗЛИВОСТ

Липсващи или променени предпазни устройства

Предпазните устройства служат за Вашата защита.

Никога не променяйте или пренебрегвайте предпазни устройства.

Предпазен заключващ механизъм

Предпазният заключващ механизъм на пистолета за високо налягане предотвратява неволното включване на устройството.

Преливен клапан

Ако пистолетът за високо налягане е затворен, преливният клапан се отваря и целият обем вода изтича обратно към всмукателната страна на помпата.

Преливният клапан се настройва от производителя и се запечатва. Настройката се извършва само от отдела по обслужване на клиенти.

Символи върху устройството



Не насочвайте струята с високо налягане към хора, животни, електрическо оборудване под напрежение или към самото устройство.

Защитете устройството срещу замръзване.



Съгласно приложимите разпоредби устройството никога не трябва да се използва с мрежата за питейна вода без системен разделител. Уверете се, че връзката към домашната ви водопроводна система, с която се използва уредът за почистване с високо налягане, е оборудвана със системен разделител съгласно EN 12729, тип VA. Водата, която е преминала през системен разделител, не е питейна. Винаги свързвайте системния разделител към входа за вода и никога директно към устройството.



⚠ ПРЕДУПРЕЖДЕНИЕ

Високата скорост на изхода на дюзата на водната струя под високо налягане води до високо ниво на шум, което може да причини дискомфорт или увреждане на слуха (напр. шум в ушите) на лицата в непосредствена близост. Постоянно високо ниво на шум може да доведе до глухота.

- Носете препоръчаните лични предпазни средства.
- Високите нива на шум могат да затруднят гласовата комуникация и да уредят или попречат на способността ви да възприемате звукови предупредителни сигнали. Никога не работете сами. Извън работната зона трябва да присъства второ лице.



⚠ ПРЕДУПРЕЖДЕНИЕ

- Уредът е тежък и електрическата контролна кутия има слаба връзка с двигателя, така че не вдигайте машината за нея по време на транспортиране.

Описание на уреда

Фигура А

- 1 Превключвател на захранването
- 2 Държач за маркуч
- 3 Кука за кабел
- 4 Дръжка
- 5 Съхраняване на пръскачка и ръчен разпръсквателен пистолет
- 6 Покритие
- 7 Съхраняване на принадлежности
- 8 Колела
- 9 Разтоварвач
- 10 Изход за вода
- 11 Вход за вода
- 12 Филтър
- 13 Прозорец за нивото на маслото
- 14 Пробка за източване на маслото
- 15 Пробка за пълнене на масло

- 16 Електрическа контролна кутия
- 17 Фиксатори за дръжка
- 18 Част с винтова връзка
- 19 Дюза
- 20 Пръскачка
- 21 Ръчен разпръсквателен пистолет
- 22 Предпазен заключващ механизъм
- 23 Спусък
- 24 Маркуч за високо налягане

Пускане в експлоатация

Първоначално стартиране

⚠ ОПАСНОСТ

Опасност от нараняване от токов удар
Позволете само на оторизирани технически специалисти да монтират водоснабдяването, електрическите връзки и мрежата под високо налягане.

Разопаковане

1. При разопаковане проверете съдържанието на опаковката.
2. При транспортни щети незабавно информирайте дистрибутора.

Цветово кодиране

- Управляващите елементи за процеса на почистване са жълти.

Монтиране на дръжката

1. Поставете дръжката в машината.
2. Фиксирайте дръжката с помощта на фиксаторите.

Фигура В

Монтиране на принадлежности

1. Фиксирайте дюзата върху пръскачката с помощта на част с винтова връзка.
2. Свържете пръскачката към ръчния разпръсквателен пистолет.
3. Свържете маркуча за високо налягане към изхода за вода и ръчния разпръсквателен пистолет.

Фигура С

4. Свържете адаптера към входа за вода.

Издход за вода

Свързване към водопровод

⚠ ПРЕДУПРЕЖДЕНИЕ

Опасност за здравето поради връщането на замърсена вода в мрежата за питейна вода.
Спазвайте предписанията на водоснабдителното предприятие.

Съгласно валидните предписания уредът никога не трябва да се използва без системен разделител към мрежата за питейна вода. Използвайте системен разделител на KÄRCHER или, като алтернатива, системен разделител в съответствие с EN 12729, тип VA. Водата, преминала през системен разделител, вече не се счита за годна за пиене. Винаги свързвайте системния разделител към водопровода, никога директно към изхода за вода на уреда.

1. Проверявайте водопровода за налягане, температура и количество на постъпващата вода. Изисквания - вж. раздел "Технически данни".
2. Свържете системния разделител и извода за вода на уреда с маркуч (минимална дължина 7,5 м, минимален диаметър 1"). Захранващият маркуч не е включен в комплекта на доставката.
3. Отворете входа за вода.

Изсмукване на водата от резервоара

1. Завинтете всмукателния маркуч (каталожен номер 4.440-207.0) и филтъра (каталожен номер 4.730-012.0) към извода за вода.
2. Обезвъздушете уреда.

Обезвъздушаване на уреда

1. Развийте дюзата от тръбата за разпръскване.
2. Оставете уреда да работи, докато водата започне да излиза без мехурчета.
3. При проблеми при обезвъздушаването оставете уреда да работи в продължение на 10 секунди, след това го изключете. Повторете процеса няколко пъти.
4. Изключете уреда.
5. Завинтете дюзата отново.

Електрическа връзка

⚠ ОПАСНОСТ

Риск от нараняване от токов удар

Използвайте щепсел, за да свържете устройството към електрическата мрежа. Постоянното свързване към електрическата мрежа е забранено. Щепселът се използва за изключване от електрическата мрежа.

Вижте табелката на продукта или техническите данни за стойностите за свързване.

1. Развийте захранващия кабел и го поставете на земята.
2. Включете щепсела в контакта.

Експлоатация

⚠ ОПАСНОСТ

Опасност от нараняване от водната струя под високо налягане

Никога не закрепвайте спусъка в задействана позиция.

Не използвайте пистолета за високо налягане, когато предпазният заключващ механизъм е повреден.

Всеки път, преди да започнете работа с устройството, натиснете напред предпазния блокиращ механизъм на пистолета за високо налягане.

Експлоатация при високо налягане

Указание

- Устройството е оборудвано с превключвател за налягане. Двигателят стартира само когато пистолетът за високо налягане е отворен.
 - Маркучът за високо налягане трябва да се държи далеч от остри ръбове.
 - Серво управлението е забранено в машината, тъй като може да доведе до по-голямо износване на преливника и да причини повреда.
1. Отворете подаването на вода.

2. Поставете превключвателя на уреда в положение "I".
3. Отворете предпазния заключващ механизъм на пистолета за високо налягане.
4. Насочете пистолета за високо налягане към обекта, който ще се почиства.
5. Отворете пистолета за високо налягане и започнете работата по почистването.

Работа с почистващ препарат

Указание

За работа с почистващ препарат е необходима пръскачка за пяна (допълнително).

⚠ ПРЕДУПРЕЖДЕНИЕ

Неправилна работа с почистващи препарати

Опасност за здравето

Спазвайте указанията за безопасност, посочени върху почистващия препарат.

ВНИМАНИЕ

Неподходящи почистващи препарати

Повреда на уреда и на почистваните обекти

Използвайте само одобрени от KÄRCHER почистващи препарати.

Съблюдавайте приложените към почистващия препарат препоръки за дозировка и указания.

С цел опазване на околната среда използвайте икономично почистващи препарати.

Почистващите препарати KÄRCHER гарантират безпроблемна работа. Не се колебайте да поискате консултация, нашия каталог или нашите информационни листовки за почистващите препарати.

1. Сипете почистващия препарат в контейнера на пръскачката за пяна. (Следвайте инструкциите за дозиране на бутилката на препарата.)

Препоръчани методи за почистване

1. Напръскайте икономично почистващия препарат върху сухата повърхност и оставете да подейства (не изсушавайте).
2. Отмиете разтворената мръсотия със струята под високо налягане.

Прекъсване на работата

1. Пуснете спусъка и устройството ще се изключи.
2. Дръпнете спусъка и устройството ще се включи отново.

Довършителна операция

1. Затворете входа за вода.
2. Отворете пистолета за високо налягане.
3. Поставете превключвателя на захранването в положение „I“ и оставете устройството да работи за 5 до 10 секунди.
4. Затворете пистолета за високо налягане.
5. Завъртете превключвателя на захранването до положение „O/ИЗКЛ.“.
6. Изваждайте щепсела от контакта само когато ръцете ви са сухи.
7. Изключете входа за вода.
8. Отворете пистолета за високо налягане, докато устройството не се разгерметизира напълно.
9. Натиснете предпазния заключващ механизъм напред, за да заключите ръчния разпръсквателен пистолет.

Защита от замръзване

ВНИМАНИЕ

При замръзване ненапълно изпразненият от вода уред се поврежда.

Съхранявайте уреда на място, където липсват условия за замръзване.

Ако не е възможно съхранение без замръзване:

1. Източете водата.
2. Изпомпвайте през уреда конвенционален препарат за защита от замръзване.
3. Оставете уреда да работи максимално 1 минута, докато помпата и тръбите се изпразнят.

Указание

Използвайте конвенционални препарати за защита от замръзване за моторни превозни средства на базата на глицол. Съблюдавайте правилата за боравене, дадени от производителя на препарата за защита от замръзване.

Транспортиране

⚠ ПРЕДПАЗЛИВОСТ

Показва потенциално опасна ситуация, която, ако не бъде избегната, може да доведе до леко или средно нараняване.

1. Натиснете дръжката надолу и издърпайте или натиснете уреда.
2. Когато транспортирате в превозни средства, обезопасете уреда в съответствие с указанията срещу подхлъзване и преобръщане.

Съхранение

⚠ ПРЕДПАЗЛИВОСТ

Опасност от нараняване, опасност от повреда.

При съхранението съблюдавайте теглото на уреда.

1. Съхранявайте уреда само във вътрешни помещения.

Грижа и поддръжка

⚠ ОПАСНОСТ

Опасност от нараняване поради включващ се непреднамерено уред и от електрически удар.

Преди всякакви работи изключвайте уреда и издърпвайте мрежовия щепсел.

Инспекция на безопасността/договор за поддръжка

С Вашия дистрибутор можете да договорите провеждането на периодична инспекция на безопасността или да сключите договор за поддръжка. Моля, консултирайте се.

Преди всяка употреба

1. Проверете присъединителния кабел за повреди, незабавно възлагайте смяна на повредения кабел от оторизиран сервиз или електротехник.
2. Проверете маркуча за работа под високо налягане за повреда, незабавно сменяйте повредения маркуч за работа под високо налягане.
3. Проверете уреда за херметичност. Допуска се за изтичат 3 капки вода за една минута. При силна пропускливост потърсете сервиз.

Веднъж седмично

1. Почистете цедката в извода за вода.

Почистете ситото във водната връзка

1. Развийте водния филтър.
2. Издърпайте и почистете ситото.
Фигура D
Фигура E
3. Поставете ситото на мястото му.
4. Завийте водния филтър.
Фигура F

На всеки 500 работни часа, най-малко веднъж годишно

1. Възлагайте извършването на поддръжка на уреда от сервиза.
2. Сменяйте маслото.

Смяна на маслото

Указание

Вижте раздела „Технически данни“ за обема и типа на маслото

1. Развийте пробката за източване и пълнене на масло.
2. Източете маслото в събирателен съд.
3. Изчакайте, докато маслото не се източи напълно.
4. Завийте пробката за източване на маслото и я затегнете. Въртящ момент 7...12 Nm.
5. Напълнете бавно ново масло. Въздушните мехурчета трябва да излязат. Нивото на маслото трябва да е в центъра на прозореца за нивото на маслото.
6. Завийте пробката за пълнене на масло и я затегнете. Въртящ момент 7...12 Nm.

Помощ при неизправности

⚠ ОПАСНОСТ

Опасност от нараняване поради включващ се непреднамерено уред и от електрически удар.

Преди всякакви работи изключвайте уреда и издърпвайте мрежовия щепсел.

Възлагайте проверката и ремонта на електрически компоненти само на оторизиран сервиз.

При неизправности, които не са споменати в настоящата глава, потърсете оторизиран сервиз при съмнение или при изрично указание за това.

Устройството не се стартира

- Проверете захранващия кабел за повреда.
- Проверете мрежовото напрежение.
- Ако устройството прегрее:
 - a Поставете превключвателя на захранването в положение „0“.
 - b Оставете устройството да се охлади за поне 15 минути.
 - c Поставете превключвателя на захранването в положение „I“.
- Нулирайте превключвателя на захранването.
- Свържете се с отдела за обслужване на клиентите в случай на електрически неизправности.

Уредът не постига налягане

- Проверете големината на дюзата, необходима големина - вж. глава “Технически данни”.
- Обезвъздушете уреда, вж. глава “Обезвъздушаване на уреда”.

- Почистете цедката в извода за вода.
- Проверете количеството на постъпващата вода, необходимо количество - вж. глава "Технически данни".
- Почистете дюзата.
- При необходимост потърсете сервиз.

Помпата не е херметична

Допуска се изпускане на до 3 капки вода за една минута.

- При по-силна пропускливост възлагайте проверка на уреда от сервиза.

Помпата хлопа

- Проверете подаването за вода за херметичност.
- Обезвъздушете уреда, вж. глава "Обезвъздушаване на уреда".
- При необходимост потърсете сервиз.

Примесьт на почистващ препарат е твърде малък

- Допълнете резервоара на дюзата за пяна.
- Поставете по-голяма бленда на всмукателния маркуч.

- Проверете всмукателния маркуч и дюзата за пяна за отлагания от почистващи препарати. Отмийте отлаганията с хладка вода.

Акcesoари и резервни части

Използвайте само оригинални акcesoари и оригинални резервни части, по този начин осигурявате безопасната и безпроблемна експлоатация на уреда.

Информация относно акcesoари и резервни части ще намерите тук: www.kaercher.com.

Гарантия

Във всяка държава са валидни издадените от нашия оторизиран дистрибутор гаранционни условия. Евентуални повреди на Вашия уред ще отстраним в рамките на гаранционния срок безплатно, ако се касае за дефект в материалите или производствен дефект. В случай на предявяване на право на гаранция, се обърнете към Вашия дистрибутор или към най-близкия оторизиран сервиз, като представите касовата бележка. (Адрес, вж. задната страна)

Технически данни

	HD 6/15-4 M Classic	HD 7/11-4 M Classic	HD 7/18-4 M Classic	HD 9/20-4 M Classic	HD 10/21-4 M Classic
Електрическо свързване					
Напрежение	220 - 240	220 - 240	380 - 415	380 - 415	380 - 415
Фаза	~ 1	1	3	3	3
Честота	Hz 50	50	50	50	50
Присъединителна мощност	kW 3,4	2,9	5,5	6,5	7,5
Тип защита	IPX5	IPX5	IPX5	IPX5	IPX5
Предпазител (инертен)	A 15	13	16	16	16
Удължителен кабел 30 m	mm ² 2,5	2,5	2,5	2,5	2,5
Максимално допустим мрежов импеданс	Ω 0,332	0,251	0,0858	0,238	0,231
Извод за вода					
Налягане на постъпващата вода (макс.)	MPa (bar) 1,0 (10)	1,0 (10)	1,0 (10)	1,0 (10)	1,0 (10)
Температура на постъпващата вода (макс.)	°C 60	60	60	60	60
Количество на постъпващата вода (мин.)	l/h (l/min) 900 (15)	1000 (16,7)	1000 (16,7)	1200 (20)	1300 (21,7)
Височина на засмукване (макс.)	m 1,0	1,0	1,0	1,0	1,0
Данни за мощността на уреда					
Големината на дюза за стандартна дюза	035	050	038	047	052
Дебит, вода	l/h (l/min) 600 (10)	700 (11,7)	700 (11,7)	900 (15)	1000 (16,7)
Дебит, максимален	l/h (l/min) 650 (10,8)	750 (12,5)	750 (12,5)	950 (15,8)	1050 (17,5)
Работно налягане	MPa (bar) 3,5 (35)... 15 (150)	3,5 (35)... 11 (110)	3,5 (35)... 18 (180)	3,5 (35)... 20 (200)	3,5 (35)... 21 (210)
Работно свръхналягане (макс.)	MPa (bar) 19 (190)	15 (150)	22 (220)	24 (240)	25 (250)
Реактивна сила на пистолета за работа под високо налягане	N 29	29	37	50	57
Размери и тегла					

		HD 6/15-4 M Classic	HD 7/11-4 M Classic	HD 7/18-4 M Classic	HD 9/20-4 M Classic	HD 10/21-4 M Classic
Тегло	kg	52	52	58,2	63,5	67
Дължина х ширина х височина	mm	740x528x952	740x528x952	740x528x952	740x528x952	740x528x952
Количество на маслото	ml	430	430	430	580	580
Вид масло		15W40	15W40	15W40	15W40	15W40
Установени стойности съгласно EN 60335-2-79						
Стойност на вибрацията ръка-рамо	m/s ²	1,92	1,72	1,4	1,92	1,81
Неустойчивост К	m/s ²	0,3	0,3	0,3	0,3	0,3
Ниво на звуково налягане L _{рА}	dB(A)	75,3	75,3	77,1	74,3	78,1
Неустойчивост K _{рА}	dB(A)	2,5	2,5	2,5	2,5	2,5
Ниво на звукова мощност L _{WA} + Неустойчивост K _{WA}	dB(A)	91	91	92,8	90,1	93,8

Запазваме си правото на технически промени.

* Удължителен кабел мрежа към трансформатор/
трансформатор към уреда

Декларация за съответствие на ЕС

С настоящото декларираме, че посочената по-долу машина по своята концепция и конструкция, както и в пуснатото от нас на пазара изпълнение, съответства на приложимите основни изисквания за безопасност и опазване на здравето, определени в директивите на ЕС. При несъгласуване с нас промяна на машината тази декларация губи своята валидност.

Продукт: Уред за почистване под високо налягане
Тип: 1.367-xxx

Приложими директиви на ЕС

2006/42/ЕО (+2009/127/ЕО)
2011/65/ЕС
2014/30/ЕС
2000/14/ЕО
2009/125/ЕО

Приложен(и) регламент(и)
(ЕС) 2019/1781

Приложими хармонизирани стандарти

EN 60335-1
EN 60335-2-79
EN IEC 63000: 2018
EN 55014-1: 2017 + A11: 2020
EN 55014-2: 1997 + A1: 2001 + A2: 2008
EN 61000-3-2: 2014
EN 61000-3-3: 2013
EN 61000-3-11: 2000
EN 62233: 2008

Приложими национални стандарти

-

Приложима процедура за оценяване на съответствието

2000/14/ЕО: Приложение V

Ниво на звукова мощност dB(A)

HD 6/15-4 M Classic
Измерено: 89
Гарантирано: 91
HD 7/11-4 M Classic
Измерено: 89
Гарантирано: 91

HD 7/18-4 M Classic

Измерено: 90

Гарантирано: 93

HD 9/20-4 M Classic

Измерено: 88

Гарантирано: 90

HD 10/21-4 M Classic

Измерено: 91

Гарантирано: 94

Подписващите лица действат от името и като пълномощници на управителния орган.



H. Jenner

Chairman of the Board of Management



S. Reiser

Manager Regulatory Affairs & Certification

Пълномощник по документацията:

S. Reiser

Alfred Kärcher SE & Co. KG

Alfred-Kärcher-Str. 28 - 40

71364 Winnenden (Germany)

Тел.: +49 7195 14-0

Факс: +49 7195 14-2212

Виненден, /11/01

Índice

Observações gerais	152
Uso previsto	152
Proteção do meio ambiente	152
Escopo da entrega	152
Instruções de segurança	152
Funcionamento	162
Dispositivos de segurança	152
Símbolos no dispositivo	152
Descrição do dispositivo	153
Configuração inicial	153
Funcionamento	154
Como interromper o funcionamento	154
Como concluir o funcionamento	154
Proteção contra congelamento	154
Transporte	154
Armazenamento	154
Cuidado e assistência técnica	155
Guia de solução de problemas	155

Acessórios e peças de reposição.....	155
Garantia.....	156
Dados técnicos.....	156
Declaração de conformidade CE.....	157

Observações gerais



Leia estas instruções de operação originais e as instruções de segurança anexas antes de usar o dispositivo pela primeira vez. Cumpra todas as instruções. Guarde ambos os livros para referência futura ou para futuros proprietários.

Uso previsto

Use esta lavadora de alta pressão apenas para os seguintes tipos de trabalho:

Use o jato de alta pressão na limpeza de máquinas, veículos, edifícios, ferramentas e objetos semelhantes. Recomendamos usar um bocal rotativo como acessório especial para sujeira persistente.

A HD...Plus é fornecida com um bocal rotativo.

ADVERTÊNCIA

A água suja causa desgaste prematuro ou depósitos no dispositivo.

Limpe o dispositivo apenas com água limpa ou água reciclada que não ultrapasse os limites descritos a seguir:

- Valor do pH: 6,5...9,5
- Condutividade elétrica: Condutividade de água potável + 1200 µS/cm, condutividade máxima 2000 µS/cm
- Partículas sedimentáveis (volume de amostra 1 l, tempo de sedimentação 30 minutos): < 0,5 mg/l
- Partículas filtráveis: < 50 mg/l, sem substâncias abrasivas
- Hidrocarbonetos: < 20 mg/l
- Cloreto: < 300 mg/l
- Sulfato: < 240 mg/l
- Cálcio: < 200 mg/l
- Dureza total: < 28 °dH, < 50° TH, < 500 ppm (mg CaCO₃/l)
- Ferro: < 0,5 mg/l
- Manganês: < 0,05 mg/l
- Cobre: < 2 mg/l
- Cloreto ativo: < 0,3 mg/l
- Sem odores desagradáveis

Proteção do meio ambiente



Os materiais da embalagem são recicláveis. Descarte as embalagens preservando o meio ambiente.



Muitas vezes, os aparelhos elétricos e eletrônicos contêm materiais recicláveis valiosos e componentes, como baterias, pilhas ou óleo que, se utilizados ou descartados de maneira inadequada, poderão representar um perigo para a saúde e para o meio ambiente. No entanto, estes componentes são necessários para o bom funcionamento dos aparelhos. Os aparelhos com este selo não podem ser descartados com o lixo doméstico.

Avisos sobre os ingredientes (REACH)

Informações atuais sobre os ingredientes podem ser encontradas em: www.kaercher.de/REACH

Escopo da entrega

Ao abrir a embalagem, verifique se o conteúdo está completo. Em caso de danos durante o transporte ou se

qualquer acessório estiver faltando, notifique o revendedor.

Instruções de segurança

- É essencial ler as instruções de segurança 5.951-949.0 antes do primeiro arranque.
- Cumpra os regulamentos nacionais aplicáveis a produtos de limpeza a jato líquidos.
- Cumpra os regulamentos nacionais de prevenção de acidentes. Os produtos de limpeza a jato líquidos devem ser testados regularmente. O resultado dos testes deve ser registrado por escrito.
- Não altere o dispositivo ou os acessórios.

Dispositivos de segurança

⚠ CUIDADO

Dispositivos de segurança ausentes ou adulterados

Os dispositivos de segurança servem para proteger. Nunca altere ou ignore os dispositivos de segurança.

Trava de segurança

O fecho de segurança da pistola de alta pressão evita que o dispositivo ligue inadvertidamente.

Válvula de extravasamento

Se a pistola de alta pressão estiver fechada, a válvula de extravasamento abre e todo o volume de água fluirá de volta para o lado de sucção da bomba.

A válvula de extravasamento é ajustada pelo fabricante e lacrada. A configuração deve ser realizada apenas pelo serviço de atendimento ao cliente.

Símbolos no dispositivo



Não aponte o jato de alta pressão para pessoas, animais, equipamentos elétricos ligados ou para o próprio dispositivo.

Proteja o dispositivo contra congelamento.



De acordo com os regulamentos aplicáveis, é proibido utilizar o dispositivo com a rede de água potável sem um separador de sistema. Certifique-se de que a conexão ao sistema de abastecimento de água residencial (que a lavadora de alta pressão vai utilizar) está equipada com um separador de sistema tipo BA, de acordo com a norma EN 12729. A água que passa por um separador de sistema é classificada como não potável. Sempre conecte o separador de sistema à entrada de água e nunca diretamente ao dispositivo.



⚠ ATENÇÃO

A alta velocidade de saída do bocal do jato de água de alta pressão resulta em um alto nível de ruído que pode causar desconforto ou danos à audição (por exemplo, zumbido) às pessoas nas proximidades. Um nível de ruído continuamente alto pode resultar em surdez.

- Utilize o equipamento de proteção individual indicado.
- Altos níveis de ruído podem prejudicar a comunicação vocal e prejudicar ou impedir a sua capacidade de perceber sinais acústicos de alerta. Nunca trabalhe sozinho. Deve haver uma segunda pessoa fora da área de trabalho.



⚠ ATENÇÃO

- O aparelho é pesado e a caixa de controle elétrico tem uma conexão frágil com o motor, portanto, não utilize a conexão para levantar a máquina durante o transporte.

Descrição do dispositivo

Figura A

- 1 Interruptor de alimentação
- 2 Suporte da mangueira
- 3 Gancho do cabo
- 4 Puxador
- 5 Armazenamento para lança pulverizadora e pistola
- 6 Cobertura
- 7 Armazenamento de acessórios
- 8 Rodas
- 9 Válvula de extravasamento
- 10 Saída de água
- 11 Entrada de água
- 12 Filtro
- 13 Janela do nível de óleo
- 14 Tampão do dreno de óleo
- 15 Tampão de abastecimento de óleo
- 16 Caixa de controle elétrico
- 17 Prendedor do puxador
- 18 Peça de conexão de parafuso
- 19 Bocal
- 20 Lança
- 21 Pistola
- 22 Trava de segurança
- 23 Gatilho
- 24 Mangueira de alta pressão

Configuração inicial

Arranque inicial

⚠ PERIGO

Perigo de ferimentos em caso de choque elétrico
Apenas técnicos especialistas autorizados podem realizar a instalação do fornecimento de água, das conexões elétricas e da rede de alta pressão.

Desembalagem

1. Ao abrir a embalagem, verifique o conteúdo.
2. Notifique o revendedor imediatamente em caso de danos durante o transporte.

Codificação por cores

- Os elementos de controle do processo de limpeza são amarelos.

Instalação da alavanca de avanço

1. Insira a alavanca de avanço na máquina.
2. Fixe-a com os prendedores.

Figura B

Instalação dos acessórios

1. Prenda o bocal na lança pulverizadora com a peça de conexão de parafuso.
2. Ligue a lança à pistola.
3. Conecte a mangueira de alta pressão à saída de água e à pistola.

Figura C

4. Conecte o adaptador à entrada de água.

Conexão de água

Conexão a uma adutora

⚠ ATENÇÃO

Risco de saúde devido do fluxo de retorno de água contaminada na rede de água potável.

Cumpra os regulamentos da respectiva empresa de fornecimento de água.

De acordo com os regulamentos aplicáveis, é proibido utilizar o dispositivo com a rede de água potável sem um separador de sistema. Use um separador de sistema da KÄRCHER ou um separador de sistema em conformidade com a norma EN 12729 Tipo BA. A água que passar por um separador de sistema é classificada como não potável. Sempre conecte o separador de sistema ao fornecimento de água e nunca diretamente à conexão de água do dispositivo.

1. Verifique a pressão, a temperatura e a quantidade da entrada do fornecimento de água. Consulte a seção "Dados técnicos" para obter os requisitos.
2. Conecte o separador de sistema e a conexão de água do dispositivo com uma mangueira (comprimento mínimo de 7,5 m, diâmetro mínimo de 1"). A mangueira de alimentação não está incluída no escopo da entrega.
3. Abra a entrada de água.

Como aspirar a água do depósito

1. Aparafuse a mangueira de sucção (número de pedido 4.440-207.0) e o filtro (número de pedido 4.730-012.0) na conexão de água.
2. Purgue o dispositivo.

Purgue o dispositivo

1. Desaperte o bocal da lança pulverizadora.
2. Deixe o dispositivo funcionar até a água sair sem bolhas de ar.

- No caso de problemas de purga, deixe o dispositivo funcionar por 10 segundos e depois desligue-o. Repita o procedimento várias vezes.
- Desligue o dispositivo.
- Aparafuse o bocal de volta no lugar.

Conexão elétrica

⚠ PERIGO

Risco de ferimentos em caso de choque elétrico
Utilize um plugue para conectar o dispositivo à rede elétrica. É proibido conectar o dispositivo permanente à rede elétrica. O plugue é utilizado para desconectar da rede elétrica.

Para saber os valores de conexão, consulte a placa de identificação ou os dados técnicos.

- Desenrole o cabo de conexão à rede elétrica e posicione no chão.
- Conecte o plugue de força à tomada.

Funcionamento

⚠ PERIGO

Risco de ferimentos devido ao jato de água de alta pressão

Nunca prenda o gatilho na posição acionada.

Não use a pistola de alta pressão se a trava de segurança estiver danificada.

Sempre empurre a trava de segurança da pistola de alta pressão para a frente antes de começar a trabalhar com o dispositivo.

Funcionamento em alta pressão

Aviso

- O dispositivo tem um interruptor de pressão. O motor apenas ligará se a pistola de alta pressão estiver aberta.
 - É necessário manter a mangueira de alta pressão afastada de objetos afiados.
 - O servocontrole é proibido na máquina, pois pode causar um maior desgaste da caixa de coleta e causar danos.
- Abra o fornecimento de água.
 - Coloque o interruptor de alimentação na posição "I".
 - Abra a trava de segurança da pistola de alta pressão.
 - Aponte a pistola de alta pressão para o objeto a ser limpo.
 - Abra a pistola de alta pressão e inicie a limpeza.

Funcionamento com detergente

Aviso

É necessária uma lança de espuma (opcional) para utilizar o dispositivo com detergente.

⚠ ATENÇÃO

Manuseio incorreto de detergentes

Risco de saúde

Cumpra as instruções de segurança indicadas na embalagem do detergente.

ADVERTÊNCIA

Detergentes inadequados

Danos no dispositivo e nos objetos que serão limpos. Utilize apenas detergentes aprovados pela KÄRCHER. Cumpra as recomendações de dosagem e as observações fornecidas com o detergente. Utilize detergentes com moderação para ajudar a preservar o meio ambiente.

Os detergentes KÄRCHER garantem um funcionamento sem falhas. Solicite uma consulta, o nosso catálogo

ou as nossas fichas de informação de detergentes sempre que quiser.

- Coloque o detergente no recipiente da lança de espuma. (siga as instruções de dosagem da embalagem do detergente)

Métodos de limpeza recomendados

- Pulverize pouco detergente sobre a superfície seca e deixe agir (não secar).
- Enxague a sujeira com o raio de alta pressão.

Como interromper o funcionamento

- Para desligar o dispositivo, solte o gatilho.
- Aperte o gatilho e o dispositivo ligará novamente.

Como concluir o funcionamento

- Feche a entrada de água.
- Abra a pistola de alta pressão.
- Coloque o interruptor de alimentação na posição "I" e deixe o dispositivo funcionar de 5 a 10 segundos.
- Feche a pistola de alta pressão.
- Coloque o interruptor de alimentação na posição "O/OFF".
- Retire o plugue da tomada apenas com as mãos secas.
- Desconecte a entrada de água.
- Abra a pistola de alta pressão até o dispositivo se encontrar totalmente despressurizado.
- Para bloquear a pistola, empurre o fecho de segurança para a frente.

Proteção contra congelamento

ADVERTÊNCIA

O gelo danificará por completo o dispositivo se a água não for completamente drenada.

Armazene o dispositivo em um local sem gelo.

Se não for possível armazenar em um local sem gelo:

- Drene a água.
- Bombeie um produto anticongelante comercialmente disponível através do dispositivo.
- Deixe o dispositivo funcionar durante 1 minuto, no máximo, até esvaziar completamente a bomba e as linhas.

Aviso

Utilize um produto anticongelante comercialmente disponível para veículos, à base de glicol. Cumpra as instruções de manuseio do fabricante do produto anticongelante.

Transporte

⚠ CUIDADO

Indica uma situação potencialmente perigosa que, se não for evitada, poderá resultar em ferimentos leves ou moderados.

- Empurre a alavanca de avanço para baixo e puxe ou empurre o aparelho.
- Ao transportar em veículos, prenda o aparelho contra deslizamento e queda, de acordo com as diretrizes aplicáveis.

Armazenamento

⚠ CUIDADO

Risco de ferimentos, risco de danos.

Confira o peso do dispositivo durante o armazenamento.

1. Armazene o dispositivo apenas em ambientes fechados.

Cuidado e assistência técnica

⚠ **PERIGO**

Risco de ferimentos devido ao arranque inadvertido do dispositivo e também em caso de choque elétrico.

Desligue imediatamente o dispositivo e desconecte o plugue de força da tomada antes de começar o trabalho.

Contrato de manutenção/inspeção de segurança

Você pode organizar uma inspeção de segurança regular com seu revendedor ou celebrar um contrato de manutenção. Nós podemos prestar consultoria a esse respeito.

Após cada utilização

1. Verifique se há danos no cabo de alimentação e, se o cabo estiver danificado, solicite substituição imediata ao serviço de atendimento ao cliente autorizado ou a um electricista qualificado.
2. Verifique se há danos na mangueira de alta pressão e, se estiver danificada, substitua a mangueira imediatamente.
3. Verifique se há vazamentos no dispositivo. São permitidas no máximo três (3) gotas de água por minuto. No caso de vazamentos mais graves, fale com o serviço de atendimento ao cliente.

Semanalmente

1. Limpe o crivo na conexão de água.

Limpe o crivo na conexão de água

1. Desparafuse o filtro de água.
2. Retire e limpe o crivo.

Figura D

Figura E

3. Recoloque o crivo no lugar.
4. Parafuse o filtro de água.

Figura F

A cada 500 horas de operação, pelo menos, anualmente

1. Peça ao Serviço de assistência técnica para proceder à manutenção do aparelho.
2. Como trocar o óleo.

Troca de óleo

Aviso

Consulte a seção "Dados técnicos" para obter o volume e tipo de óleo

1. Desparafuse o dreno de óleo e o bujão de abastecimento.
2. Drene o óleo em um coletor.
3. Espere o óleo drenar completamente.
4. Aparafuse e aperte o bujão de drenagem de óleo. Torque 7...12 Nm.
5. Abasteça o óleo novo lentamente; as bolhas de ar devem sair. O nível do óleo deve estar no centro da janela do nível do óleo.
6. Aparafuse e aperte o bujão de abastecimento de óleo. Torque 7...12 Nm.

Guia de solução de problemas

⚠ **PERIGO**

Risco de ferimentos devido ao arranque inadvertido do dispositivo e também em caso de choque elétrico.

Desligue imediatamente o dispositivo e desconecte o plugue de força da tomada antes de começar o trabalho.

Solicite ao serviço de atendimento ao cliente que verifique e, se necessário, repare os componentes elétricos.

No caso de avarias não mencionadas neste capítulo, fale com o serviço de atendimento ao cliente autorizado em caso de dúvidas ou se receber uma recomendação explícita para fazer isso.

O dispositivo não arranca

- Verifique se o cabo de alimentação está danificado.
- Verifique a tensão da rede elétrica.
- Se o dispositivo sobreaquecer:
 - a Coloque o interruptor do aparelho na posição "0".
 - b Deixe o dispositivo resfriar por, pelo menos, 15 minutos.
 - c Coloque o interruptor de alimentação na posição "I".
- Redefina o interruptor do aparelho.
- Em caso de falhas elétricas, fale com o serviço de atendimento ao cliente.

O dispositivo não alcança a pressão necessária

- Verifique o tamanho do bocal e compare com o tamanho exigido especificado na seção "Dados técnicos".
- Purgue o dispositivo. Consulte a seção "Como purgar o dispositivo".
- Limpe o crivo na conexão de água.
- Verifique o volume de fornecimento de água e compare com o volume exigido especificado na seção "Dados técnicos".
- Limpe o bocal.
- Se necessário, fale com o serviço de atendimento ao cliente.

Vazamento na bomba

São permitidas no máximo três (3) gotas de água por minuto.

- No caso de vazamentos mais graves, solicite que o serviço de atendimento ao cliente verifique o dispositivo.

Bomba com ruído anormal

- Verifique se há vazamentos na linha de fornecimento de água.
- Purgue o dispositivo. Consulte a seção "Como purgar o dispositivo".
- Se necessário, fale com o serviço de atendimento ao cliente.

Volume de dosagem de detergente muito baixo

- Reabasteça o copo do bocal de espuma.
- Conecte um misturador maior à mangueira de sucção.
- Verifique a presença de depósitos de detergente na mangueira de sucção e no bocal de espuma. Remova os depósitos com água morna.

Acessórios e peças de reposição

Utilize apenas acessórios e peças sobressalentes originais. Assim é possível garantir uma operação do aparelho segura e sem avarias.

Para mais informações sobre os acessórios e peças sobressalentes, consulte www.kaercher.com.

Garantia

As condições de garantia variam de acordo com a política de cada país. Dentro do período de garantia estipulado por cada país, defeitos de fábrica ou de material serão solucionados sem custo. Em caso de garantia,

entre em contato conosco ou busque a assistência técnica autorizada mais próxima. É necessária a apresentação da Nota Fiscal.

(Consulte os endereços no verso)

Dados técnicos

		HD 6/15-4 M Classic	HD 7/11-4 M Classic	HD 7/18-4 M Classic	HD 9/20-4 M Classic	HD 10/21-4 M Classic
Conexão elétrica						
Tensão		220 - 240	220 - 240	380 - 415	380 - 415	380 - 415
Fase	~	1	1	3	3	3
Frequência	Hz	50	50	50	50	50
Potência de ligação	kW	3.4	2.9	5.5	6.5	7.5
Tipo de proteção		IPX5	IPX5	IPX5	IPX5	IPX5
Proteção por fusível de rede (fusível por ação lenta)	A	15	13	16	16	16
Extensão do cabo 30 m	mm ²	2.5	2.5	2.5	2.5	2.5
Impedância máxima permitida da rede elétrica	Ω	0.332	0.251	0.0858	0.238	0.231
Conexão de água						
Pressão de admissão (máx.)	MPa (bar)	1.0 (10)	1.0 (10)	1.0 (10)	1.0 (10)	1.0 (10)
Temperatura de admissão (máx.)	°C	60	60	60	60	60
Volume de admissão (mín.)	l/h (l/min)	900 (15)	1000 (16.7)	1000 (16.7)	1200 (20)	1300 (21.7)
Altura de sucção (máx.)	m	1.0	1.0	1.0	1.0	1.0
Dados da potência aparelho						
Calibre do bico padrão		035	050	038	047	052
Caudal de débito, água	l/h (l/min)	600 (10)	700 (11.7)	700 (11.7)	900 (15)	1000 (16.7)
Caudal de débito máximo	l/h (l/min)	650 (10.8)	750 (12.5)	750 (12.5)	950 (15.8)	1050 (17.5)
Pressão operacional	MPa (bar)	3.5 (35)... 15 (150)	3.5 (35)... 11 (110)	3.5 (35)... 18 (180)	3.5 (35)... 20 (200)	3.5 (35)... 21 (210)
Sobrepresão operacional (máx.)	MPa (bar)	19 (190)	15 (150)	22 (220)	24 (240)	25 (250)
Força de recuo da pistola de alta pressão	N	29	29	37	50	57
Medidas e pesos						
peso	kg	52	52	58.2	63.5	67
Comprimento x Largura x Altura	mm	740x528x952	740x528x952	740x528x952	740x528x952	740x528x952
Quantidade de óleo	ml	430	430	430	580	580
Tipo de óleo		15W40	15W40	15W40	15W40	15W40
Valores obtidos segundo EN 60335-2-79						
Valor de vibração mão/braço	m/s ²	1.92	1.72	1.4	1.92	1.81
Incerteza K	m/s ²	0.3	0.3	0.3	0.3	0.3
Nível de pressão acústica L _{pA}	dB(A)	75.3	75.3	77.1	74.3	78.1
Incerteza K _{pA}	dB(A)	2.5	2.5	2.5	2.5	2.5
Nível de potência acústica L _{WA} + Incerteza K _{WA}	dB(A)	91	91	92.8	90.1	93.8

Sujeito a alterações técnicas sem aviso prévio.

* Cabo de extensão da rede elétrica para transformador/transformador para dispositivo

Declaração de conformidade CE

Declaramos pelo presente documento que, devido à forma como o aparelho, tal como o descrevemos, foi concebido e ao tipo de construção que daí resultou, o seu lançamento no mercado cumpre com as disposições aplicáveis dos Regulamentos da EU para a Saúde e Segurança. Em caso de realização de alterações na máquina acima sem consentimento prévio da empresa, a presente declaração fica sem efeito.

Produto: Lavadora de alta pressão

Tipo: 1.367-xxx

Diretrizes UE aplicáveis

2006/42/CE (+2009/127/CE)

2011/65/UE

2014/30/UE

2000/14/CE

2009/125/CE

Regulamentação(ões) aplicada(s)

(UE) 2019/1781

Normas harmonizadas aplicadas

EN 60335-1

EN 60335-2-79

EN IEC 63000: 2018

EN 55014-1: 2017 + A11: 2020

EN 55014-2: 1997 + A1: 2001 + A2: 2008

EN 61000-3-2: 2014

EN 61000-3-3: 2013

EN 61000-3-11: 2000

EN 62233: 2008

Normas nacionais aplicadas

-

Processo de avaliação da conformidade aplicado

2000/14/CE: Anexo V

Nível de potência acústica dB(A)

HD 6/15-4 M Classic

Medida: 89

Garantida: 91

HD 7/11-4 M Classic

Medida: 89

Garantida: 91

HD 7/18-4 M Classic

Medida: 90

Garantida: 93

HD 9/20-4M Classic

Medida: 88

Garantida: 90

HD 10/21-4 M Classic

Medida: 91

Garantida: 94

Os signatários atuam em nome e por procuração da diretoria.

H. Jenner

Chairman of the Board of Management

S. Reiser

Manager Regulatory Affairs & Certification

Responsável pela documentação:

S. Reiser

Alfred Kärcher SE & Co. KG

Alfred-Kärcher-Str. 28 - 40

71364 Winnenden (Alemanha)

Tel.: +49 7195 14-0

Fax: +49 7195 14-2212

Winnenden, /11/01

Contents

General notes.....	157
Intended use	157
Environmental protection	158
Scope of delivery.....	158
Safety instructions.....	158
Operation	168
Safety devices.....	158
Symbols on the device.....	158
Description of the device.....	158
Initial startup.....	159
Operation	159
Interrupting operation	160
Finishing operation.....	160
Frost protection	160
Transport.....	160
Storage.....	160
Care and service	160
Troubleshooting guide.....	160
Accessories and spare parts.....	161
Warranty.....	161
Technical data	161
Declaration of Conformity.....	162
Declaration of Conformity.....	162

General notes



Read these original operating instructions and the enclosed safety instructions before using the device for the first time. Proceed accordingly. Keep both books for future reference or for future owners.

Intended use

Use this high-pressure cleaner only for the following types of work:

Use the high-pressure jet for cleaning machines, vehicles, buildings, tools and similar objects.

We recommend using a rotary nozzle as a special accessory for stubborn soiling.

The HD...Plus is supplied with a rotary nozzle.

ATTENTION

Dirty water leads to premature wear or deposits in the device.

Clean the device using only clean water, or recycled water that does not exceed the following limits:

- pH value: 6.5...9.5
- Electrical conductivity: Conductivity of fresh water + 1200 µS/cm, maximum conductivity 2000 µS/cm
- Settleable particles (sample volume 1 l, settling time 30 minutes): < 0.5 mg/l
- Filterable particles: < 50 mg/l, no abrasive substances
- Hydrocarbons: < 20 mg/l
- Chloride: < 300 mg/l
- Sulphate: < 240 mg/l
- Calcium: < 200 mg/l
- Total hardness: < 28 °dH, < 50° TH, < 500 ppm (mg CaCO₃/l)
- Iron: < 0.5 mg/l
- Manganese: < 0.05 mg/l
- Copper: < 2 mg/l
- Active chloride: < 0.3 mg/l
- Free of unpleasant odours

Environmental protection



The packing materials can be recycled. Please dispose of packaging in accordance with the environmental regulations.



Electrical and electronic devices contain valuable, recyclable materials and often components such as batteries, rechargeable batteries or oil, which - if handled or disposed of incorrectly - can

pose a potential danger to human health and the environment. However, these components are required for the correct operation of the device. Devices marked by this symbol are not allowed to be disposed of together with the household rubbish.

Notes on the content materials (REACH)

Current information on content materials can be found at: www.kaercher.de/REACH

Scope of delivery

Check the contents for completeness when unpacking. If any accessories are missing or in the event of any shipping damage, please notify your dealer.

Safety instructions

- It is essential that you read the safety instructions 5.951-949.0 before initial start-up.
- Observe the national regulations for liquid jet cleaners.
- Observe the national accident prevention regulations. Liquid jet cleaners must be tested regularly. The test result must be recorded in writing.
- Do not modify the device or accessories.

Safety devices

⚠ CAUTION

Missing or modified safety devices

Safety devices are provided for your own protection. Never modify or bypass safety devices.

Safety lock

The safety lock on the high-pressure gun prevents the device from being switched on inadvertently.

Overflow valve

If the high-pressure gun is closed, the overflow valve opens and the entire water volume will flow back to the pump suction side.

The overflow valve is set by the manufacturer and sealed. Setting shall only be carried out by Customer Service.

Symbols on the device



Do not aim the high-pressure jet at persons, animals, live electrical equipment or the device itself.

Protect the device against frost.



According to applicable regulations, the device must never be used with the drinking water network without a system separator. Ensure that the connection to your house water system, with which the high-pressure cleaner is operated, is equipped with a system separator according to EN 12729 type BA. Water that has flowed through a system separator is classified as undrinkable. Always connect the system separator to the water inlet and never directly to the device.



⚠ WARNING

The high nozzle outlet speed of the high-pressure water jet results in a high noise level that can cause discomfort or hearing damage (e.g. tinnitus) to persons in the immediate vicinity. A continuously high noise level can result in deafness.

- Wear the prescribed personal protective equipment.
- High noise levels can impair vocal communication and impair or prevent your ability to perceive acoustic warning signals. Never work alone. A second person must be present outside the work area.



⚠ WARNING

- The appliance is heavy and the electric control box has weak connection with motor, so please don't lift the machine by it during transportation.

Description of the device

Illustration A

- ① Power switch
- ② Hose holder
- ③ Cable hook
- ④ Push handle
- ⑤ Storage for spray lance and trigger gun
- ⑥ Cover
- ⑦ Accessory storage
- ⑧ Wheels
- ⑨ Unloader
- ⑩ Water outlet
- ⑪ Water inlet
- ⑫ Filter
- ⑬ Oil level window
- ⑭ Oil drain plug
- ⑮ Oil fill plug
- ⑯ Electric control box
- ⑰ Fasteners for handle
- ⑱ Screw connection part
- ⑲ Nozzle
- ⑳ Spray lance
- ㉑ Trigger gun

- 22 Safety lock
- 23 Trigger
- 24 High pressure hose

Initial startup

Initial startup

⚠ DANGER

Danger of injury from electric shock

Only allow authorised technical specialists to install the water supply, electrical connections and high-pressure network.

Unpacking

1. Check the contents of the package when unpacking.
2. Notify the dealer immediately in the case of shipping damage.

Colour coding

- Control elements for the cleaning process are yellow.

Installing push handle

1. Insert the push handle into the machine.
2. Fix the push handle by the fasteners.

Illustration B

Installing accessories

1. Fix the nozzle onto spray lance with screw connection part.
2. Connect the spray lance to the trigger gun.
3. Connect high pressure hose to water outlet and trigger gun.

Illustration C

4. Connect the adapter to the water inlet.

Water connection

Connection to a water line

⚠ WARNING

Health risk from return flow of contaminated water into the drinking water network.

Observe the regulations of your water supply company.

According to applicable regulations, the device must never be used with the drinking water network without a system separator. Use a system separator from KÄRCHER or a system separator as per EN 12729 Type BA. Water that has flowed through a system separator is classified as undrinkable. Always connect the system separator to the water supply and never directly to the water connection on the device.

1. Check the feed pressure, input temperature and input amount of the water supply. See the "Technical data" section for the requirements.
2. Connect the system separator and water connection of the device with a hose (minimum length 7.5 m, minimum diameter 1").
The supply hose is not included in the scope of delivery.
3. Open the water inlet.

Suck water from the container

1. Screw the suction hose (order number 4.440-207.0) and filter (order number 4.730-012.0) onto the water connection.
2. Vent the device.

Vent the device

1. Unscrew the nozzle from the spray lance.

2. Allow the device to run until the escaping water is free of air bubbles.
3. In the case of venting problems, allow the device to run for 10 seconds and then switch it off. Repeat the procedure several times.
4. Switch off the device.
5. Screw the nozzle back in place.

Electrical connection

⚠ DANGER

Risk of injury from electric shock

Use a plug to connect the device to the mains grid. Permanent connection to the mains grid is prohibited. The plug is used for disconnection from the mains.

See the type plate or technical data for the connection values.

1. Unwind the mains cable and place it on the ground.
2. Plug the mains plug into the socket.

Operation

⚠ DANGER

Risk of injury from the high-pressure water jet

Never fasten the trigger in the actuated position.

Do not use the high-pressure gun when the safety lock is damaged.

Push the safety latch of the high-pressure gun forwards every time before starting work with the device.

High-pressure operation

Note

- The device is equipped with a pressure switch. The motor only starts up when the high-pressure gun is open.
 - The high-pressure hose should be kept away from sharp edges.
 - The Servo Control is forbidden in the machine, as it can lead to higher wear of the overflow and cause damages.
1. Open the water supply.
 2. Set the power switch to "I".
 3. Open the safety lock of the high-pressure gun.
 4. Aim the high-pressure gun at the object to be cleaned.
 5. Open the high-pressure gun and start the cleaning operation.

Operation with detergent

Note

A foam lance (optional) is needed for operating with detergent.

⚠ WARNING

Incorrect handling of detergents

Health risk

Adhere to the safety instructions stated on the detergent packaging.

ATTENTION

Unsuitable detergents

Damage to the device and the objects to be cleaned

Use only detergents approved by KÄRCHER.

Observe the dosing recommendations and notes provided with the detergent.

Use detergents sparingly to help conserve the environment.

KÄRCHER detergents ensure fault-free operation.

Please feel free to request a consultation, our catalogue or our detergent information sheets.

1. Fill the detergent into the container of the foam lance. (Follow the dosage instructions on the detergent bottle.)

Recommended cleaning method

1. Spray the detergent sparingly on the dry surface and let it work for a while (do not let it dry).
2. Rinse off the loosened dirt with the high-pressure jet.

Interrupting operation

1. Release the trigger and the device will switch off.
2. Pull the trigger and the device will switch on again.

Finishing operation

1. Close off the water inlet.
2. Open the high-pressure gun.
3. Set the power switch to "I" and allow the device to run for 5 to 10 seconds.
4. Close the high-pressure gun.
5. Turn the power switch to "O/OFF".
6. Pull the mains plug out of the socket only when your hands are dry.
7. Disconnect the water inlet.
8. Open the high-pressure gun until the device is completely depressurised.
9. Push the safety lock forward to lock the trigger gun.

Frost protection

ATTENTION

Frost destroys the device if it is not completely drained of water.

Store the device in a frost-free location.

If frost-free storage is not possible:

1. Drain the water.
2. Pump commonly available anti-freeze through the device.
3. Allow the device for run for a maximum of 1 minute until the pump and lines are empty.

Note

Use commonly available, Glycol-based vehicle anti-freeze. Observe the handling instructions of the anti-freeze manufacturer.

Transport

⚠ CAUTION

Indicates a potentially hazardous situation which, if not avoided, may result in minor or moderate injury.

1. Push the push handle down and pull or push the appliance.
2. When transporting in vehicles, secure the appliance according to the guidelines from slipping and tripping over.

Storage

⚠ CAUTION

Risk of injury, risk of damage.

Be aware of the weight of the device during storage.

1. Store the device indoors only.

Care and service

⚠ DANGER

Risk of injury due to inadvertently starting up device and also due to electric shock.

Switch off the device immediately and unplug the mains plug before performing work.

Safety inspection/maintenance contract

You can agree on regular safety inspections or close a maintenance contract with your dealer. Please seek advice on this.

Each time before use

1. Check the power cable for damage and have a damaged cable replaced immediately by the authorised Customer Service or a qualified electrician.
2. Check the high-pressure hose for damage and replace a damaged high-pressure hose immediately.
3. Check the device for leaks. 3 drops of water per minute are permissible. Contact Customer Service in the case of more serious leaks.

Weekly

1. Clean the sieve in the water connection.

Clean the sieve in the water connection

1. Unscrew water filter.
2. Pull out and clean the sieve.

Illustration D

Illustration E

3. Put the sieve in its place.
4. Screw water filter.

Illustration F

Every 500 operating hours, at least annually

1. Have the device maintained by Customer Service.
2. Changing oil.

Oil change

Note

See the "Technical data" section for the oil volume and type

1. Unscrew oil drain and fill plug.
2. Drain the oil in a collection basin.
3. Wait until the oil has drained completely.
4. Screw the oil drain plug and tighten it. Torque 7...12Nm.
5. Fill in new oil slowly and air bubbles should go out. The oil level must be at the center of the oil level window.
6. Screw the oil fill plug and tighten it. Torque 7...12Nm.

Troubleshooting guide

⚠ DANGER

Risk of injury due to inadvertently starting up device and also due to electric shock.

Switch off the device immediately and unplug the mains plug before performing work.

Have electrical components checked and repaired by the authorised Customer Service.

In case of any malfunctions not mentioned in this chapter, contact the authorised Customer Service when in doubt or when you have been explicitly advised to do so.

Device does not start

- Check the power cable for damage.
- Check the mains voltage.
- If the device overheats:
 - a Set the power switch to "O".
 - b Allow the device to cool for at least 15 minutes.
 - c Set the power switch to "I".
- Reset power switch.
- Contact Customer Service in the case of electrical faults.

Device does not reach required pressure

- Check the size of the nozzle and compare with the required size specified in the "Technical data" section.
- Vent the device, see section "Venting the device".
- Clean the sieve in the water connection.
- Check the water supply volume and compare with the required volume specified in the "Technical data" section.
- Clean the nozzle.
- Contact Customer Service if necessary.

Pump leaking

- Up to 3 drops of water per minute are permissible.
- In case of more serious leaks, have the device checked by Customer Service.

Pump knocking

- Check the water supply line for leaks.
- Vent the device, see section "Venting the device".
- Contact Customer Service if necessary.

Detergent dosing volume too low

- Refill the foam nozzle cup.

- Plug a larger blender onto the suction hose.
- Check the suction hose and foam nozzle for detergent deposits. Remove deposits using lukewarm water.

Accessories and spare parts

Only use original accessories and original spare parts. They ensure that the appliance will run fault-free and safely.

Information on accessories and spare parts can be found at www.kaercher.com.

Warranty

The warranty conditions issued by our sales company responsible apply in all countries. We shall remedy possible malfunctions on your device within the warranty period free of cost, provided that a material or manufacturing defect is the cause. In a warranty case, please contact your dealer (with the purchase receipt) or the next authorised customer service site.

(See overleaf for the address)

Technical data

		HD 6/15-4 M Classic	HD 7/11-4 M Classic	HD 7/18-4 M Classic	HD 9/20-4 M Classic	HD 10/21-4 M Classic
Electrical connection						
Voltage		220 - 240	220 - 240	380 - 415	380 - 415	380 - 415
Phase	~	1	1	3	3	3
Frequency	Hz	50	50	50	50	50
Power rating	kW	3.4	2.9	5.5	6.5	7.5
Degree of protection		IPX5	IPX5	IPX5	IPX5	IPX5
Power protection (slow-blowing)	A	15	13	16	16	16
Extension cable, 30 m	mm ²	2.5	2.5	2.5	2.5	2.5
Maximum permissible mains grid impedance	Ω	0.332	0.251	0.0858	0.238	0.231
Water connection						
Feed pressure (max.)	MPa (bar)	1.0 (10)	1.0 (10)	1.0 (10)	1.0 (10)	1.0 (10)
Input temperature (max.)	°C	60	60	60	60	60
Input amount (min.)	l/h (l/min)	900 (15)	1000 (16.7)	1000 (16.7)	1200 (20)	1300 (21.7)
Suction height (max.)	m	1.0	.0	1.0	1.0	1.0
Device performance data						
Nozzle size of standard nozzle		035	050	038	047	052
Water flow rate	l/h (l/min)	600 (10)	700 (11.7)	700 (11.7)	900 (15)	1000 (16.7)
Maximum flow rate	l/h (l/min)	650 (10.8)	750 (12.5)	750 (12.5)	950 (15.8)	1050 (17.5)
Operating pressure	MPa (bar)	3.5 (35)... 15 (150)	3.5 (35)... 11 (110)	3.5 (35)... 18 (180)	3.5 (35)... 20 (200)	3.5 (35)... 21 (210)
Operating pressure (max.)	MPa (bar)	19 (190)	15 (150)	22 (220)	24 (240)	25 (250)
High-pressure gun recoil force	N	29	29	37	50	57
Dimensions and weights						
Weight	kg	52	52	58.2	63.5	67
Length x width x height	mm	740x528x952	740x528x952	740x528x952	740x528x952	740x528x952
Oil volume	ml	430	430	430	580	580
Oil type		15W40	15W40	15W40	15W40	15W40

		HD 6/15-4 M Classic	HD 7/11-4 M Classic	HD 7/18-4 M Classic	HD 9/20-4 M Classic	HD 10/21-4 M Classic
Determined values in acc. with EN 60335-2-79						
Hand-arm vibration value	m/s ²	1.92	1.72	1.4	1.92	1.81
Uncertainty K	m/s ²	0.3	0.3	0.3	0.3	0.3
Sound pressure level L _{pA}	dB(A)	75.3	75.3	77.1	74.3	78.1
Uncertainty K _{pA}	dB(A)	2.5	2.5	2.5	2.5	2.5
Sound power level L _{WA} + un- certainty K _{WA}	dB(A)	91	91	92.8	90.1	93.8

Subject to technical changes without notice.

* Extension cable from mains to transformer/transformer to device

Declaration of Conformity

We hereby declare that the product described below complies with the relevant provisions of the following UK Regulations, both in its basic design and construction as well as in the version put into circulation by us. This declaration shall cease to be valid if the product is modified without our prior approval.

Product: High-pressure cleaner

Type: 1.367-xxx

Currently applicable UK Regulations

S.I. 2008/1597 (as amended)

S.I. 2012/3032 (as amended)

S.I. 2016/1091 (as amended)

S.I. 2001/1701 (as amended)

S.I. 2010/2617 (as amended)

Commission Regulation(s)

(EU) 2019/1781

Designated standards used

EN 60335-1

EN 60335-2-79

EN IEC 63000: 2018

EN 55014-1: 2017 + A11: 2020

EN 55014-2: 1997 + A1: 2001 + A2: 2008

EN 61000-3-2: 2014

EN 61000-3-3: 2013

EN 61000-3-11: 2000

EN 62233: 2008

National standards used

-

Applied conformity assessment procedure

S.I. 2001/1701 (as amended): Schedule 8

Sound power level dB(A)

HD 6/15-4 M Classic

Measured: 89

Guaranteed: 91

HD 7/11-4 M Classic

Measured: 89

Guaranteed: 91

HD 7/18-4 M Classic

Measured: 90

Guaranteed: 93

HD 9/20-4 M Classic

Measured: 88

Guaranteed: 90

HD 10/21-4 M Classic

Measured: 91

Guaranteed: 94

The signatories act on behalf of and with the authority of the company management.



H. Jenner

Chairman of the Board of Management



S. Reiser

Manager Regulatory Affairs & Certification

Documentation supervisor:

S. Reiser

Alfred Kärcher SE & Co. KG

Alfred-Kärcher-Str. 28 - 40

71364 Winnenden (Germany)

Ph.: +49 7195 14-0

Fax: +49 7195 14-2212

Winnenden, /11/01

Declaration of Conformity

We hereby declare that the product described below complies with the relevant provisions of the following UK Regulations, both in its basic design and construction as well as in the version put into circulation by us. This declaration shall cease to be valid if the product is modified without our prior approval.

Product: High-pressure cleaner

Type: 1.367-xxx

Currently applicable UK Regulations

S.I. 2008/1597 (as amended)

S.I. 2012/3032 (as amended)

S.I. 2016/1091 (as amended)

S.I. 2001/1701 (as amended)

S.I. 2010/2617 (as amended)

Commission Regulation(s)

(EU) 2019/1781

Designated standards used

EN 60335-1

EN 60335-2-79

EN IEC 63000: 2018

EN 55014-1: 2017 + A11: 2020

EN 55014-2: 1997 + A1: 2001 + A2: 2008

EN 61000-3-2: 2014

EN 61000-3-3: 2013

EN 62233: 2008

National standards used

-

Applied conformity assessment procedure

S.I. 2001/1701 (as amended): Schedule 8

Sound power level dB(A)

HD 6/15-4 M Classic

Measured: 89

Guaranteed: 91

HD 7/11-4 M Classic

Measured: 89

Guaranteed: 91

HD 7/18-4 M Classic

Measured: 90

Guaranteed: 93
 HD 9/20-4 M Classic
 Measured: 88
 Guaranteed: 90
 HD 10/21-4 M Classic
 Measured: 91
 Guaranteed: 94

The signatories act on behalf of and with the authority of the company management.



H. Jenner
 Chairman of the Board of Management



S. Reiser
 Manager Regulatory Affairs & Certification

Documentation supervisor:

S. Reiser
 Alfred Kärcher SE & Co. KG
 Alfred-Kärcher-Str. 28 - 40
 71364 Winnenden (Germany)
 Ph.: +49 7195 14-0
 Fax: +49 7195 14-2212
 Winnenden, 1/1/01

เนื้อหา

ข้อแนะนำทั่วไป	163
การใช้งานตามจุดประสงค์	163
การรักษาสิ่งแวดล้อม	163
สิ่งที่ส่งมาด้วย	163
คำแนะนำด้านความปลอดภัย	163
การใช้งาน	173
อุปกรณ์รักษาความปลอดภัย	163
สัญลักษณ์บนอุปกรณ์	164
คำอธิบายอุปกรณ์	164
การใช้งาน	164
การใช้งาน	165
การจัดตั้งหระการทำงาน	165
การสิ้นสุดการใช้งาน	165
การป้องกันน้ำแข็งเกาะ	165
การเคลื่อนย้าย	165
การเก็บรักษา	165
การดูแลและการบำรุงรักษา	165
แนวทางการแก้ไขปัญหา	166
อุปกรณ์เสริมและอะไหล่	166
การรับประกัน	166
ข้อมูลทางเทคนิค	166
ข้อกำหนดบังคับสำหรับสหภาพยุโรป	167

ข้อแนะนำทั่วไป



โปรดอ่านคู่มือการใช้งานต้นฉบับและข้อแนะนำด้านความปลอดภัยก่อนการใช้งาน อุปกรณ์เป็นครั้งแรก ให้ปฏิบัติตามอย่างเคร่ง

ครัด

โปรดเก็บรักษาคู่มือทั้งสองเล่มสำหรับการใช้งานภายหลัง หรือสำหรับคู่มือใช้งานคนอื่น ๆ

การใช้งานตามจุดประสงค์

ใช้เครื่องทำความสะอาดแรงดันสูงนี้สำหรับงานประเภทต่อไปนี้เท่านั้น

ใช้เครื่องฉีดน้ำแรงดันสูงเพื่อทำความสะอาดเครื่องจักร ยานพาหนะ อาคาร เครื่องมือ และวัตถุที่คล้ายกัน
 ขอแนะนำให้ใช้หัวฉีดแบบหมุนเป็นอุปกรณ์เสริมพิเศษสำหรับการประอะเบื้อบนที่ฝังแน่น
 HD...Plus มาพร้อมกับหัวฉีดแบบหมุน

ข้อควรใส่ใจ

น้ำสปรกจะส่งผลให้อุปกรณ์สึกหรอหรือมีสิ่งสกปรกสะสมจนเวลาอันควร

ทำความสะอาดอุปกรณ์ด้วยน้ำสะอาดหรือน้ำที่หมุนเวียนกลับ
 ใหม่ใหม่ซึ่งมีค่าไม่เกินขีดจำกัดต่อไปนี้เท่านั้น

- ค่า pH: 6.5...9.5
- สภาพการนำไฟฟ้า: ค่าการนำไฟฟ้าของน้ำสะอาด + 1200 µS/cm, ค่าการนำไฟฟ้าสูงสุด 2000 µS/cm
- อนุภาคที่ตกตะกอนได้ (ปริมาตรของตัวอย่าง 1 l, เวลาในการตกตะกอน 30 นาที): < 0.5 mg/l
- อนุภาคที่กรองได้: <50 mg/l ไม่มีสารกัดกร่อน
- ไซโตรคาร์บอน: < 20 mg/l
- คลอไรด์: < 300 mg/l
- ซัลเฟต: < 240 mg/l
- แคลเซียม: < 200 mg/l
- ความกระด้างทั้งหมด: < 28 °dH, < 50° TH, < 500 ppm (mg CaCO₃/l)
- เหล็ก: < 0.5 mg/l
- แมงกานีส: < 0.05 mg/l
- ทองแดง: < 2 mg/l
- แอตกที่คลอไรด์: < 0.3 mg/l
- ปราศจากกลิ่นไม่พึงประสงค์

การรักษาสิ่งแวดล้อม



วัสดุบรรจุภัณฑ์สามารถนำรีไซเคิลได้ โปรดแยกกำจัดบรรจุภัณฑ์ตามมาตรฐานสิ่งแวดล้อม



เครื่องใช้ไฟฟ้าอิเล็กทรอนิกส์มีวัสดุที่สามารถนำมารีไซเคิลได้และองค์ประกอบ เช่น แบตเตอรี่ แบตเตอรี่แบบชาร์จได้หรือน้ำมัน ที่อาจเป็นอันตรายร้ายแรงต่อสุขภาพของมนุษย์และสิ่งแวดล้อม หากจัดการหรือ

แยกกำจัดไม่ถูกต้อง องค์ประกอบเหล่านี้ยังมีความจำเป็นสำหรับการทำงานตามมาตรฐานของเครื่องดูดน้ำ ห้ามแยกกำจัดเครื่องใช้ทางที่มีเครื่องหมายนี้กับรวมกับขยะครัวเรือน

ข้อแนะนำสำหรับสารประกอบต่าง ๆ (REACH)

คุณสามารถศึกษาข้อมูลล่าสุดเกี่ยวกับสารประกอบต่าง ๆ ได้ที่ www.kaercher.de/REACH

สิ่งที่ส่งมาด้วย

ตรวจสอบว่าสิ่งที่ส่งมาครบถ้วนหรือไม่ในขณะที่การแกะบรรจุภัณฑ์ออก หากมีอุปกรณ์เสริมขาดหายไปหรือเกิดความเสียหายจากการขนส่ง โปรดแจ้งให้ผู้จำหน่ายทราบ

คำแนะนำด้านความปลอดภัย

- คุณจำเป็นต้องอ่านคำแนะนำด้านความปลอดภัย 5.951-949.0 ก่อนเริ่มดำเนินการครั้งแรก
- โปรดอ่านกฎข้อบังคับแห่งชาติสำหรับข้อดีของเหลว
- โปรดอ่านกฎข้อบังคับด้านการป้องกันอุบัติเหตุแห่งชาติ ต้องดำเนินการทดสอบข้อดีของเหลวเป็นประจำ และบันทึกผลการทดสอบไว้เป็นลายลักษณ์อักษร
- ห้ามดัดแปลงอุปกรณ์หรืออุปกรณ์เสริม

อุปกรณ์รักษาความปลอดภัย



ระวัง
 อุปกรณ์รักษาความปลอดภัยที่มีความผิดปกติหรือได้รับการเปลี่ยนแปลง

อุปกรณ์รักษาความปลอดภัยได้รับการออกแบบมาเพื่อป้องกันคุณ

ห้ามปรับเปลี่ยนหรือไม่ใช้งานอุปกรณ์รักษาความปลอดภัย

ตัวล๊อคนรีกัย

ตัวล๊อคนรีกัยของปืนฉีดน้ำแรงดันสูงป้องกันไม่ให้เกิดการเปิดเครื่องโดยไม่ไ้ตั้งใจ

วาล์วน้ำร้อน

หากปืนฉีดแรงดันสูงมีติดอยู่ วาล์วน้ำร้อนจะเปิดและปริมาณน้ำทั้งหมดจะไหลกลับไปที่ด้านดุดของปืน วาล์วน้ำร้อนได้รับการตั้งค่าและปิดผนึกโดยผู้ผลิต ฝ่ายบริการลูกค้าจะเป็นผู้ตั้งค่าเท่านั้น

สัญลักษณ์บนอุปกรณ์



ห้ามเลี้ยงเครื่องฉีดน้ำแรงดันสูงไปที่บุคคล สัตว์ อุปกรณ์ไฟฟ้าที่มีกระแสไฟฟ้าย หรือตัวเครื่องเอง



ป้องกันไม่ให้มีน้ำแข็งเกาะอุปกรณ์ตามกฎข้อบังคับที่บังคับใช้ ต้องไม่ใช่อุปกรณ์เก็บพ่นน้ำดื่มสาธารณะโดยไม่มีอุปกรณ์แยก ระบบ ตรวจสอบให้แน่ใจว่าการเชื่อมต่อเครื่องฉีดน้ำแรงดันสูงเข้ากับระบบน้ำในบ้านของคุณมีอุปกรณ์แยกระบบตามมาตรฐาน EN 12729 ประเภท BA น้ำที่ไหลผ่านอุปกรณ์แยกระบบจะจำนวนมากเป็นน้ำที่ไม่สามารถดื่มได้ เชื่อมต่ออุปกรณ์แยกระบบเข้ากับช่องน้ำเข้าเสมอ และห้ามเชื่อมต่อกับอุปกรณ์โดยตรง



คำเตือน

ความเร็วในการจ่ายหัวฉีดที่สูงของเครื่องฉีดน้ำแรงดันสูงจะส่งผลให้เกิดระดับเสียงที่สูง ซึ่งอาจทำให้เกิดความรู้สึกไม่สบายหรือเกิดความเสียหายต่อการได้ยิน (เช่น เสียงอื้อในหู) ต่อบุคคลในบริเวณใกล้เคียง ระดับเสียงที่สูงอาจต่อเนื่องอาจส่งผลให้เกิดอาการหูหนวก

- สวมอุปกรณ์ป้องกันส่วนบุคคลที่กำหนด
- ระดับเสียงที่สูงอาจขัดขวางการสื่อสารด้วยเสียงและขัดขวางหรือส่งผลให้คุณไม่สามารถรับรู้การเตือนด้วยเสียง อย่างไรก็ตามคนเดียว ต้องมีบุคคลที่สองอยู่นอกพื้นที่ทำงาน



คำเตือน

อุปกรณ์มีน้ำหมักมากและกอลงความคมไฟฟ้ามีการเชื่อมต่อกับมอเตอร์ที่ไม่แข็งแรง ดังนั้นโปรดอย่ายกกอลงความคมไฟฟ้าเพื่อยกเครื่องระหว่างการเคลื่อนย้าย

คำอธิบายอุปกรณ์

ภาพประกอบ A

- สวิตช์เปิดปิด
- ที่แขวนสายฉีดน้ำ
- ขอลูกวาล์วไฟ
- ที่จับกด
- ที่เก็บด้ามฉีดและปืนฉีด
- ฝาครอบ
- ที่เก็บอุปกรณ์เสริม
- ล้อ
- อันไหลลดเคอร์
- ช่องน้ำออก
- ช่องน้ำเข้า
- ตัวกรอง
- ช่องดื่ระดับน้ำมัน

- ปลั๊กถายน้ำมัน
- ปลั๊กเติมน้ำมัน
- กอลงความคมไฟฟ้า
- ตัวรีดสำหรับที่จับ
- ส่วนเชื่อมต่อสกรู
- หัวฉีด
- ด้ามฉีด
- ปืนฉีด
- ตัวล๊อคนรีกัย
- ไกปืนฉีดน้ำ
- สายฉีดน้ำแรงดันสูง

การใช้งาน

การเริ่มต้นใช้งาน

อันตราย

อันตรายจากการบาดเจ็บจากไฟฟ้าดูด

อนุญาตให้เฉพาะผู้เชี่ยวชาญด้านเทคนิคที่ได้รับอนุญาตเป็นผู้ติดตั้งสายส่งน้ำ การเชื่อมต่อไฟฟ้า และเครื่องขายแรงดันสูง

การเปิดบรรจุภัณฑ์

- ตรวจสอบสิ่งของภายในเมื่อทำการเปิดบรรจุภัณฑ์
- แจ้งตัวแทนจำหน่ายทันทีในกรณีที่เกิดความเสียหายจากการขนส่ง

การเข้ารหัสสี

- องค์ประกอบความคมสำหรับกระบวนการทำความสะอาดจะเป็นสีเหลือง

การติดตั้งที่จับกด

- ใส่ที่จับกดเข้าไปในเครื่อง
- ยึดที่จับกดด้วยตัวรีด

ภาพประกอบ B

การติดตั้งอุปกรณ์เสริม

- ยึดหัวฉีดเข้ากับด้ามฉีดด้วยส่วนเชื่อมต่อสกรู
- ต่อด้ามฉีดเข้ากับปืนฉีด
- ต่อสายฉีดน้ำแรงดันสูงเข้ากับช่องน้ำออกและปืนฉีด
- ต่ออะแดปเตอร์เข้ากับช่องน้ำเข้า

จุดต่อพ่อน้ำ

การเชื่อมต่อเข้ากับสายส่งน้ำ

คำเตือน

ความเสี่ยงต่อสุขภาพที่เกิดจากน้ำปนเปื้อนไหลกลับเข้าสู่หม้อน้ำดื่มสาธารณะ

โปรดอ่านกฎข้อบังคับของบริษัทผู้ผลิตน้ำประปาของคุณ

ตามกฎข้อบังคับที่บังคับใช้ ต้องไม่ใช่อุปกรณ์เก็บพ่นน้ำดื่มสาธารณะโดยไม่มีอุปกรณ์แยก ระบบ ใช้ อุปกรณ์แยก ระบบ จาก KÄRCHER หรืออุปกรณ์แยก ระบบตามมาตรฐาน EN 12729 ประเภท BA น้ำที่ไหลผ่านอุปกรณ์แยก ระบบจะจำแนกว่าเป็นน้ำที่ไม่สามารถดื่มได้ เชื่อมต่ออุปกรณ์แยก ระบบเข้ากับช่องน้ำประปาเสมอ และห้ามเชื่อมต่อกับจุดต่อพ่อน้ำบนอุปกรณ์โดยตรง

- ตรวจสอบแรงดันขาเข้า อุณหภูมิขาเข้า และปริมาณน้ำประปาขาเข้า ดูข้อกำหนดในส่วน "ข้อมูลทางเทคนิค"
- เชื่อมต่ออุปกรณ์แยก ระบบและจุดต่อพ่อน้ำของอุปกรณ์ด้วยสายยาง (ความยาวขั้นต่ำ 7.5 ม. เส้นผ่านศูนย์กลางขั้นต่ำ 1")
- เปิดช่องน้ำเข้า

จุดนำออกจากคอนเทนเนอร์

1. ชันท่อดูด (หมายเลขคำสั่งซื้อ 4.440-207.0) และตัวกรอง (หมายเลขคำสั่งซื้อ 4.730-012.0) เข้ากับจุดต่อท่อ
2. ระบายอากาศออกจากอุปกรณ์

ระบายอากาศออกจากอุปกรณ์

1. คลายเกลียวหัวฉีดออกจากตัวฉีด
2. ปล่อยให้อุปกรณ์ทำงานไปจนกว่าน้ำที่ไหลออกมาจะไม่มีฟองอากาศ
3. ในกรณีที่มีปัญหาเกี่ยวกับการระบายอากาศ ให้ปล่อยให้ อุปกรณ์ทำงานเป็นเวลา 10 วินาทีแล้วปิดเครื่อง ทำขั้นตอนนี้ซ้ำหลาย ๆ ครั้ง
4. ปิดสวิตช์อุปกรณ์
5. ชันหัวฉีดกลับเข้าที่

การต่อไฟ

⚠️ อันตราย

ความเสี่ยงต่อการบาดเจ็บจากไฟฟ้าดูด

เชื่อมต่อปลั๊กอุปกรณ์เข้ากับแหล่งจ่ายไฟ ห้ามเชื่อมต่อปลั๊กที่ไม่สามารถแยกออกได้เข้ากับแหล่งจ่ายไฟ ใช้ปลั๊กสำหรับติดตั้ง

การเชื่อมต่อจากแหล่งจ่ายไฟ

ดูแผนประเภทหรือข้อมูลทางเทคนิคสำหรับการเชื่อมต่อ

1. คลายสายไฟหลักและวางลงบนพื้น
2. เสียบเต้าเสียบเข้าไปในเต้ารับ

การใช้งาน

⚠️ อันตราย

เสี่ยงต่อการบาดเจ็บจากเครื่องฉีดน้ำแรงดันสูง

อย่าชนไคป็นฉีดน้ำในตำแหน่งที่เสี่ยง

อย่าใช้ปืนฉีดแรงดันสูงเมื่อตัวล็อกนิรภัยเสียหาย

ตัวล็อกนิรภัยของปืนฉีดแรงดันสูงไปข้างหน้าทุกครั้งก่อนเริ่มใช้งานอุปกรณ์

การใช้งานด้วยแรงดันสูง

หมายเหตุ

- อุปกรณ์เครื่องที่มีสวิตช์ควบคุมแรงดัน มอเตอร์จะเริ่มทำงานเมื่อปืนฉีดน้ำแรงดันสูงเปิดอยู่เท่านั้น
- ควรให้สายฉีดน้ำแรงดันสูงอยู่ห่างจากขอบที่แหลมคม
- ห้ามใช้ระบบควบคุมเซอร์โวในเครื่อง เนื่องจากอาจส่งผลให้หัวลวน้ำล้นสีกหรือมากขึ้นและทำให้เกิดความเสียหายได้

1. เปิดน้ำประปา
2. เลื่อนสวิตช์เปิดปิดไปที่ "I"
3. เปิดตัวล็อกนิรภัยของปืนฉีดแรงดันสูง
4. เล็งปืนฉีดแรงดันสูงไปที่วัตถุที่จะทำความสะอาด
5. เปิดปืนฉีดแรงดันสูงและเริ่มดำเนินการทำความสะอาด

การทำงานกับสารละลาย

หมายเหตุ

จำเป็นต้องใช้ตัวฉีดโฟม (อุปกรณ์เสริม) สำหรับการใช้งานกับสารละลาย

⚠️ คำเตือน

การจัดการสารละลายไม่ถูกต้อง

ความเสี่ยงต่อสุขภาพ

ปฏิบัติตามคำแนะนำด้านความปลอดภัยที่ระบุไว้บนบรรจุภัณฑ์ของสารละลาย

ข้อควรใส่ใจ

สารละลายที่ไม่เหมาะสม

ความเสียหายต่ออุปกรณ์และสิ่งของที่ต้องการทำความสะอาด ใช้สารละลายที่รับรองโดย KÄRCHER เท่านั้น

ปฏิบัติตามคำแนะนำเกี่ยวกับปริมาณที่ใช้และหมายเหตุที่ให้มาพร้อมกับการใช้สารละลาย

ใช้สารละลายเท่าที่จำเป็นเพื่อช่วยอนุรักษ์สิ่งแวดล้อม สารละลายของ KÄRCHER นั้นรับประกันการทำงานที่ปราศจากฟอสเฟต ปราศจากสังกะสีและของด่างปรีกษา ร่องขอเค็ดดาล็อกของเรา หรือเอกสารข้อมูลสารละลายของเรา

1. เดิมสารละลายลงในภาชนะบรรจุของตัวฉีดโฟม (ใช้ตามปริมาณที่แนะนำบนขวดสารละลาย)

วิธีการทำความสะอาดที่แนะนำ

1. ฉีดพ่นยาทำความสะอาดเล็กน้อยบนพื้นผิวที่แห้งและปล่อยให้ทำปฏิกิริยา (ไม่แห้ง)
2. ล้างทำความสะอาดสิ่งสกปรกที่ละลายออกได้ด้วยหัวพ่นแรงดันสูง

การขัดจังหวะการทำงาน

1. ปล่อยให้ปืนฉีดน้ำ และอุปกรณ์จะปิดลง
2. เหนียไคป็นฉีดน้ำ และอุปกรณ์จะเปิดอีกครั้ง

การสิ้นสุดการใช้งาน

1. ปิดช่องน้ำเข้า
2. เปิดปืนฉีดแรงดันสูง
3. ตั้งสวิตช์เปิดปิดไปที่ "I" และปล่อยให้อุปกรณ์ทำงานเป็นเวลา 5 ถึง 10 วินาที
4. ปิดปืนฉีดแรงดันสูง
5. เลื่อนสวิตช์เปิดปิดไปที่ "O/OFF"
6. ดึงปลั๊กสายเบรออกจากเต้ารับขณะมือแห้งเท่านั้น
7. ปลดช่องน้ำเข้า
8. เปิดปืนฉีดแรงดันสูงจนกว่าอุปกรณ์จะหมดแรงดัน
9. ดันตัวล็อกนิรภัยไปข้างหน้าเพื่อล็อกปืนฉีด

การป้องกันน้ำแข็งเกาะ

ข้อควรใส่ใจ

น้ำแข็งจะทำลายอุปกรณ์หากระบายน้ำออกไม่หมด

จัดเก็บอุปกรณ์ในที่ปราศจากน้ำแข็ง

หากไม่สามารถจัดเก็บให้ปราศจากน้ำแข็งเกาะได้:

1. ระบายน้ำทิ้ง
2. บีมสารป้องกันน้ำแข็งตัวที่มีจำหน่ายทั่วไปให้หัวอุปกรณ์
3. ปล่อยให้อุปกรณ์ทำงานเป็นเวลาสูงสุด 1 นาทีจนกระทั่งบีมและสายว่างเปล่า

หมายเหตุ

ใช้สารป้องกันน้ำแข็งตัวสำหรับยานพาหนะชนิดมีเกลดลเป็นส่วนใหญ่ของผลิตภัณฑ์ที่มีจำหน่ายทั่วไป โปรดอ่านคำแนะนำในการจัดการของผลิตภัณฑ์ป้องกันน้ำแข็งตัว

การเคลื่อนย้าย

⚠️ ระวัง

ระวังสิ่งสกปรกที่อาจเป็นอันตรายซึ่งหากไม่หลีกเลี่ยงอาจส่งผลให้เกิดการบาดเจ็บเล็กน้อยหรือปานกลาง

1. กัดที่จับกดลงแล้วดึงหรือดันอุปกรณ์
2. เมื่อเคลื่อนย้ายโดยยานพาหนะ ให้ยึดอุปกรณ์ไว้ตามคำแนะนำที่เกี่ยวข้องเพื่อป้องกันการสั่นไหวและพลิกคว่ำ

การเก็บรักษา

⚠️ ระวัง

ความเสี่ยงต่อการบาดเจ็บและความเสียหาย

โปรดระวังน้ำหนักของอุปกรณ์ในระหว่างเก็บรักษา

1. จัดเก็บอุปกรณ์ภายในอาคารเท่านั้น

การดูแลและการบำรุงรักษา

⚠️ อันตราย

มีความเสี่ยงต่อการบาดเจ็บเนื่องจากการเปิดใช้งาน

อุปกรณ์โดยไม่ตั้งใจและเนื่องจากไฟฟ้าช็อต

ปิดอุปกรณ์ในพื้นที่ และถอดเต้าเสียบก่อนที่จะทำงาน

การตรวจสอบความปลอดภัย / สัญญาการบำรุงรักษา

คุณสามารถดำเนินการตรวจสอบความปลอดภัยเป็นประจำ หรือรวมสัญญาการบำรุงรักษากับตัวแทนจำหน่ายของคุณ คุณสามารถขอรับค่าบริการจากเรา

ทุกครั้งก่อนใช้งาน

- ตรวจสอบความเสียหายของสายไฟ และให้ฝ่ายบริการลูกค้าที่ได้รับอนุญาตหรือช่างไฟฟ้าที่ผ่านการรับรองเปลี่ยนสายไฟที่ชำรุดทันที
- ตรวจสอบความเสียหายของสายฉีดน้ำแรงดันสูงและเปลี่ยนสายฉีดน้ำแรงดันสูงที่เสียหายทันที
- ตรวจสอบการรั่วไหลของอุปกรณ์ ยอมให้มีน้ำหยดได้ 3 หยดต่อเวลาที่ ติดต่อศูนย์บริการลูกค้าในกรณีที่มีการรั่วไหลที่รุนแรงมากขึ้น

รายสัปดาห์

- ทำความสะอาดตะแกรงที่จุดต่อหน้า

ทำความสะอาดตะแกรงที่จุดต่อหน้า

- คลายเกลียวตัวกรองน้ำ
- ดึงตะแกรงออกมาทำความสะอาด
- ภาพประกอบ D
- ภาพประกอบ E
- ใส่ตะแกรงเข้าที่
- ขันตัวกรองน้ำ
- ภาพประกอบ F

การทำงานทุก 500 ชั่วโมง อย่างน้อยปีละครั้ง

- ให้ฝ่ายบริการลูกค้าทำการบำรุงรักษาอุปกรณ์
- การเปลี่ยนถ่ายน้ำมัน

การเปลี่ยนถ่ายน้ำมัน

หมายเหตุ

ดูปริมาณและประเภทของน้ำมันในส่วน "ข้อมูลทางเทคนิค"

- คลายเกลียวปลั๊กเดิมและปลั๊กถ่ายน้ำมัน
- ถ่ายน้ำมันไว้ในอ่างเก็บ
- รอให้น้ำมันถ่ายออกจนหมด
- ขันปลั๊กถ่ายน้ำมันและขันให้แน่น แรงบิด 7...12 Nm
- ค่อยๆ เติมน้ำมันใหม่และควรใส่ฟองอากาศออก ระดับน้ำมันต้องอยู่ตรงกลางของขดระดับน้ำมัน
- ขันปลั๊กเดิมน้ำมันแล้วขันให้แน่น แรงบิด 7...12 Nm

แนวทางการแก้ไขปัญหา

⚠ อันตราย

มีความเสี่ยงต่อการบาดเจ็บเนื่องจากการเปิดใช้งาน

อุปกรณ์โดยไม่ได้ตั้งใจและเนื่องจาก ไฟฟ้าช็อต

ปิดอุปกรณ์ในทันที และถอดเต้าเสียบก่อนที่จะทำงาน

ให้ฝ่ายบริการลูกค้าที่ได้รับอนุญาตทำการตรวจสอบและซ่อมแซมอุปกรณ์ไฟฟ้า

ในกรณีที่เกิดความผิดปกติใดๆ ที่ไม่ได้กล่าวถึงในบทนี้ โปรดติดต่อฝ่ายบริการลูกค้าที่ได้รับอนุญาตเมื่อมีข้อสงสัยหรือเมื่อคุณได้รับการแนะนำอย่างชัดเจนให้ทำเช่นนั้น

อุปกรณ์ไม่เริ่มทำงาน

- ตรวจสอบความเสียหายของสายไฟ

- ตรวจสอบแรงดันไฟฟ้าของสายไฟ

- หากอุปกรณ์มีความร้อนสูงเกินไป:
 - เลื่อนสวิตช์เปิดปิดไปที่ "O"
 - ปล่อยให้อุปกรณ์เย็นลงอย่างน้อย 15 นาที
 - เลื่อนสวิตช์เปิดปิดไปที่ "I"

- รีเซ็ตสวิตช์เปิดปิด
- ติดต่อฝ่ายบริการลูกค้าในกรณีที่พบข้อผิดพลาดทางไฟฟ้า

อุปกรณ์มีแรงดันไม่ถึงที่กำหนด

- ตรวจสอบขนาดของหัวฉีดและเปรียบเทียบกับขนาดที่กำหนดซึ่งระบุไว้ในส่วน "ข้อมูลทางเทคนิค"
- ระบายอากาศออกจากอุปกรณ์ โปรดดูส่วน "การระบายอากาศออกจากอุปกรณ์"
- ทำความสะอาดตะแกรงที่จุดต่อหน้า
- ตรวจสอบปริมาณน้ำระดับและเปรียบเทียบกับปริมาตรที่กำหนดซึ่งระบุไว้ในส่วน "ข้อมูลทางเทคนิค"
- ทำความสะอาดหัวฉีด
- ติดต่อศูนย์บริการลูกค้าหากจำเป็น

ปั๊มรั่ว

ยอมให้มีน้ำหยดได้สูงสุด 3 หยดต่อเวลาที่

- ในกรณีที่มีการรั่วไหลที่รุนแรงยิ่งขึ้น ให้นำอุปกรณ์เข้ารับการตรวจสอบที่ศูนย์บริการลูกค้า

ปั๊มน้ำมีเสียงเคาะ

- ตรวจสอบการรั่วของสายส่งน้ำ
 - ระบายอากาศออกจากอุปกรณ์ โปรดดูส่วน "การระบายอากาศออกจากอุปกรณ์"
 - ติดต่อศูนย์บริการลูกค้าหากจำเป็น
- ปริมาณการเติมน้ำยาทำความสะอาดต่ำเกินไป**
- เติมน้ำยาฟอมน้ำ
 - เปลี่ยนเบลดเรอร์ขนาดใหญ่ขึ้นเข้ากับท่อดูด
 - ตรวจสอบท่อดูดและหัวฉีดโฟมว่ามีคราบน้ำยาทำความสะอาดเกาะติดอยู่หรือไม่ ชัดคราบสกปรกโดยใช้น้ำอุ่น

อุปกรณ์เสริมและอะไหล่

ให้ใช้เฉพาะอุปกรณ์เสริมและอะไหล่ของแท้ เพื่อเป็นการรับประกันว่าเครื่องของคุณจะทำงานได้อย่างปลอดภัยและไม่เกิดข้อผิดพลาด

คุณสามารถศึกษาข้อมูลเพิ่มเติมเกี่ยวกับอุปกรณ์เสริมและอะไหล่ได้ที่ www.kaercher.com

การรับประกัน

เงื่อนไขการรับประกันที่บริษัทผู้จัดจำหน่ายของเรากำหนดมีผลบังคับใช้ในทุกประเทศ เรายินดีแก้ไขข้อผิดพลาดที่อาจเกิดขึ้นกับเครื่องของคุณให้คุณฟรีภายในระยะเวลาการรับประกัน ตามที่ได้สาเหตุของข้อผิดพลาดเกิดจากรัดหรือการผลิต ในกรณีการรับประกัน กรุณานำใบเสร็จไปติดต่อกับตัวแทนจำหน่ายหรือศูนย์บริการลูกค้าที่ผ่านการรับรองใกล้บ้าน (ดูที่อยู่ด้านหลัง)

ข้อมูลทางเทคนิค

	HD 6/15-4 M Classic	HD 7/11-4 M Classic	HD 7/18-4 M Classic	HD 9/20-4 M Classic	HD 10/21-4 M Classic
การต่อไฟ					
แรงดันไฟฟ้า	220 - 240	220 - 240	380 - 415	380 - 415	380 - 415
เฟส	~ 1	1	3	3	3
ความถี่	Hz 50	50	50	50	50
อัตราการใช้พลังงาน	kW 3.4	2.9	5.5	6.5	7.5
ประเภทการป้องกัน	IPX5	IPX5	IPX5	IPX5	IPX5
ทิวส์ (แรงเฉื่อย)	A 15	13	16	16	16
สายเคเบิลต่อขยาย 30 ม.	mm ² 2.5	2.5	2.5	2.5	2.5
ความต้านทานไฟฟ้าที่ได้รับอนุญาตสูงสุด	Ω 0.332	0.251	0.0858	0.238	0.231
ช่องจ่ายน้ำ					

		HD 6/15-4 M Classic	HD 7/11-4 M Classic	HD 7/18-4 M Classic	HD 9/20-4 M Classic	HD 10/21-4 M Classic
ความดันป้อนเข้า (สูงสุด)	MPa (bar)	1.0 (10)	1.0 (10)	1.0 (10)	1.0 (10)	1.0 (10)
อุณหภูมิป้อนเข้า (สูงสุด)	°C	60	60	60	60	60
ปริมาณป้อนเข้า (ต่ำสุด)	l/h (l/min)	900 (15)	1000 (16.7)	1000 (16.7)	1200 (20)	1300 (21.7)
ความสูงของระบบชุด (สูงสุด)	m	1.0	1.0	1.0	1.0	1.0
ประสิทธิภาพอุปกรณ์						
ขนาดหัวฉีดสำหรับหัวฉีดมาตรฐาน		035	050	038	047	052
ปริมาณการไหลของน้ำ	l/h (l/min)	600 (10)	700 (11.7)	700 (11.7)	900 (15)	1000 (16.7)
ปริมาณการไหลสูงสุด	l/h (l/min)	650 (10.8)	750 (12.5)	750 (12.5)	950 (15.8)	1050 (17.5)
ความดันในการใช้งาน	MPa (bar)	3.5 (35)... 15 (150)	3.5 (35)... 11 (110)	3.5 (35)... 18 (180)	3.5 (35)... 20 (200)	3.5 (35)... 21 (210)
ความดันในการใช้งาน (สูงสุด)	MPa (bar)	19 (190)	15 (150)	22 (220)	24 (240)	25 (250)
แรงดันของปืนฉีดแรงดันสูง	N	29	29	37	50	57
ขนาดและน้ำหนัก						
น้ำหนัก	kg	52	52	58.2	63.5	67
ยาว x กว้าง x สูง	mm	740x528x952	740x528x952	740x528x952	740x528x952	740x528x952
ปริมาณน้ำมัน	ml	430	430	430	580	580
ประเภทน้ำมัน		15W40	15W40	15W40	15W40	15W40
ค่าที่วัดได้ตามมาตรฐาน EN 60335-2-79						
ค่าความสั่นสะเทือนที่แขนและแกน	m/s ²	1.92	1.72	1.4	1.92	1.81
ไมคิงที่ K	m/s ²	0.3	0.3	0.3	0.3	0.3
ระดับความดันเสียง L _{pA}	dB(A)	75.3	75.3	77.1	74.3	78.1
ไมคิงที่ K _{pA}	dB(A)	2.5	2.5	2.5	2.5	2.5
ระดับกำลังเสียง L _{WA} K ไมคิงที่ + _{WA}	dB(A)	91	91	92.8	90.1	93.8

อาจมีการเปลี่ยนแปลงทางเทคนิคโดยไม่ต้องแจ้งให้ทราบล่วงหน้า

* สายต่อจากสายเมนไปยังหม้อแปลง/หม้อแปลงไปย้งอุปกรณ์

ข้อกำหนดบังคับสำหรับสหภาพยุโรป

เราขอรับรองว่า เครื่องจักรที่มีการแสดงไว้ด้านล่างนี้สอดคล้องกับข้อกำหนดบังคับสำหรับสหภาพยุโรปว่าด้วยข้อกำหนดด้านความปลอดภัยและสุขภาพ ในกรณีที่มีการปรับเปลี่ยนเครื่องจักรโดยไม่มีกรดกลงกับเรา ข้อกำหนดบังคับนี้จะไม่มีผลบังคับอีกต่อไป

สินค้า HD: เครื่องฉีดน้ำแรงดันสูงประเภท: 1.367-xxx

แนวทางข้อกำหนดบังคับที่เกี่ยวข้องสำหรับสหภาพยุโรป

2006/42/EG (+2009/127/EG)
2011/65/EU
2014/30/EU
2000/14/EC
2009/125/EC

กฎข้อบังคับที่กำหนดไว้ (EU) 2019/1781

ข้อกำหนดมาตรฐานที่สอดคล้องกัน
EN 60335-1
EN 60335-2-79

EN IEC 63000: 2018
EN 55014-1: 2017 + A11: 2020
EN 55014-2: 1997 + A1: 2001 + A2: 2008
EN 61000-3-2: 2014
EN 61000-3-3: 2013
EN 61000-3-11: 2000
EN 62233: 2008

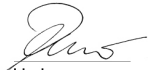
ข้อกำหนดแต่ละประเทศที่สอดคล้องกัน

ขั้นตอนการประเมินความสอดคล้องกับข้อกำหนดการใช้

2000/14/EC: ภาคผนวก V

ระดับกำลังเสียง dB (A)

HD 6/15-4 M Classic
ที่วัดได้: 89
ที่รับประกัน: 91
HD 7/11-4 M Classic
ที่วัดได้: 89
ที่รับประกัน: 91
HD 7/18-4 M Classic
ที่วัดได้: 90
ที่รับประกัน: 93
HD 9/20-4 M Classic
ที่วัดได้: 88
ที่รับประกัน: 90



H. Jenner
Chairman of the Board of Management



S. Reiser
Manager Regulatory Affairs & Certification

เอกสารมอบอำนาจ:

S. Reiser
Alfred Kärcher SE & Co. KG
Alfred-Kärcher-Str. 28 - 40
71364 Winnenden (Germany)
โทร: +49 7195 14-0
โทรสาร: +49 7195 14-2212
Winnenden, /11/01

Nội dung

Hướng dẫn chung	168
Mục đích sử dụng	168
Bảo vệ môi trường	168
Thành phần trong sản phẩm được giao	168
Hướng dẫn an toàn	168
Vận hành	168
Các thiết bị an toàn	168
Ký hiệu trên thiết bị	169
Mô tả thiết bị	169
Khởi động lần đầu	169
Vận hành	170
Vận hành gián đoạn	170
Kết thúc vận hành	170
Bảo vệ khỏi đóng băng	170
Vận chuyển	170
Bảo quản	171
Chăm sóc và bảo dưỡng	171
Hướng dẫn khắc phục sự cố	171
Phụ kiện và bộ phận thay thế	171
Bảo hành	171
Dữ liệu kỹ thuật	172
Tuyên bố về tính tuân thủ của EU	172

Hướng dẫn chung



Trước khi sử dụng thiết bị lần đầu vui lòng đọc hướng dẫn vận hành gốc và hướng dẫn an toàn. Sau đó bạn hãy

thao tác.

Hãy lưu trữ cả hai bản hướng dẫn cho lần sử dụng sau hoặc cho người sở hữu tiếp theo.

Mục đích sử dụng

Chỉ sử dụng máy phun rửa áp lực cao này cho các loại công việc sau:

Sử dụng vòi phun cao áp để làm sạch máy móc, xe cộ, tòa nhà, dụng cụ và các đồ vật tương tự.

Bạn nên sử dụng phụ kiện đặc biệt là đầu phun xoay để xử lý vết đất bẩn cứng đầu.

HD...Plus đi kèm một đầu phun xoay.

CHÚ Ý

Nước bẩn sẽ dẫn đến hao mòn sớm hoặc đóng cặn trong thiết bị.

Chỉ vệ sinh thiết bị bằng nước sạch hoặc nước tái chế không vượt quá các giới hạn sau:

- Giá trị pH: 6,5...9,5
- Độ dẫn điện: Độ dẫn điện của nước ngọt là +1200 µS/cm, độ dẫn điện tối đa là 2000 µS/cm
- Bụi lắng (thể tích mẫu 1 l, thời gian lắng 30 phút): < 0,5 mg/l
- Bụi có thể lọc: <50 mg/l, không có chất mài mòn
- Hydrocacbon: < 20 mg/l
- Clorua: < 300 mg/l
- Sulphate: < 240 mg/l
- Canxi: < 200 mg/l
- Độ cứng toàn phần: < 28 °dH, < 50 ° TH, < 500 ppm (mg CaCO₃/l)
- Sắt: < 0,5 mg/l
- Mangan: < 0,05 mg/l
- Đồng: < 2 mg/l
- Clorua hoạt tính: < 0,3 mg/l
- Không có mùi khó chịu

Bảo vệ môi trường



Các vật liệu bao bì phải tái chế được. Hãy xử lý bao bì theo cách thân thiện môi trường.



Các thiết bị điện và điện tử thường chứa các vật liệu tái chế có giá trị và các bộ phận như pin dùng 1 lần, pin sạc hoặc dầu có thể gây ra nguy cơ tiềm ẩn với sức khỏe con người và môi trường nếu như được sử dụng và xử lý không đúng cách. Tuy nhiên các bộ phận này lại rất cần thiết cho sự hoạt động của thiết bị. Khi thiết bị được đánh dấu bằng kí hiệu này thì không được phép vứt vào rác thải sinh hoạt.

Chỉ dẫn về các chất liệu thành phần (REACH)

Bạn có thể truy cập thông tin các chất liệu thành phần tại: www.kaercher.de/REACH

Thành phần trong sản phẩm được giao

Kiểm tra đầy đủ thành phần khi mở bao bì. Nếu thiếu bất kỳ phụ kiện nào hoặc trong trường hợp có hư hỏng do vận chuyển, vui lòng thông báo cho đại lý của bạn.

Hướng dẫn an toàn

- Điều quan trọng là bạn phải đọc hướng dẫn an toàn 5.951-949.0 trước khi khởi động lần đầu.
- Tuân thủ các quy định quốc gia về chất phun rửa dạng lỏng.
- Tuân thủ các quy định quốc gia về phòng ngừa tai nạn. Phải kiểm tra thường xuyên chất phun rửa dạng lỏng. Phải ghi lại kết quả thử nghiệm bằng văn bản.
- Không sửa đổi thiết bị hoặc phụ kiện.

Các thiết bị an toàn

⚠ THẬN TRỌNG

Các thiết bị an toàn bị thiếu hoặc bị thay đổi

Các thiết bị an toàn dùng để bảo vệ bạn.

Không thay đổi hoặc bỏ qua các thiết bị an toàn.

Khóa an toàn

Khóa an toàn trên súng áp lực cao ngăn thiết bị vô tình bật lên.

Van xả

Nếu đóng súng áp lực cao, van xả sẽ mở ra và toàn bộ lượng nước sẽ chảy ngược về phía đầu hút của bơm. Van xả do nhà sản xuất đặt và được hàn kín. Việc cài đặt sẽ chỉ được thực hiện bởi bộ phận Dịch vụ khách hàng.

Ký hiệu trên thiết bị



Không hướng các tia nước áp lực cao vào người, động vật, thiết bị có điện hoặc vào chính thiết bị.

Bảo vệ chống đóng băng cho thiết bị.



Theo các quy định hiện hành, không sử dụng thiết bị với mạng lưới nước uống mà không có thiết bị phân tách hệ thống. Đảm bảo rằng kết nối đến hệ thống nước trong nhà (để vận hành máy phun rửa áp lực cao) được trang bị thiết bị phân tách hệ thống theo tiêu chuẩn EN 12729 loại BA. Nước đã chảy qua thiết bị phân tách hệ thống được phân loại là nước không uống được. Luôn kết nối thiết bị phân tách hệ thống với đầu vào nước và không được kết nối trực tiếp với thiết bị.



⚠ CẢNH BÁO

Tốc độ cao của tia nước áp lực cao đầu ra của đầu phun gây ra độ ồn cao và có thể gây khó chịu hoặc tổn hại thính giác (như ù tai) cho những người ở gần đó. Độ ồn cao liên tục có thể gây điếc.

- Mang các thiết bị bảo hộ cá nhân theo quy định.
- Độ ồn cao có thể làm giảm hiệu quả giao tiếp bằng giọng nói và làm suy giảm hoặc ngăn cản khả năng nhận biết các tín hiệu cảnh báo bằng âm thanh. Không làm việc một mình. Phải có một người thứ hai bên ngoài khu vực làm việc.



⚠ CẢNH BÁO

- Thiết bị này rất nặng và hộp điều khiển điện có kết nối yếu với động cơ, vì vậy không được nâng máy bằng hộp điều khiển điện trong quá trình vận chuyển.

Mô tả thiết bị

CẢNH BÁO A

- ① Công tắc nguồn
- ② Giá gắn ống mềm
- ③ Móc treo dây cáp
- ④ Tay đẩy
- ⑤ Bảo quản cần phun và tay cầm khởi động
- ⑥ Nắp
- ⑦ Ngăn chứa phụ kiện
- ⑧ Bánh xe
- ⑨ Van tràn
- ⑩ Đầu ra nước

- ⑪ Đầu vào nước
- ⑫ Bộ lọc
- ⑬ Cửa sổ mức dầu
- ⑭ Núm xả dầu
- ⑮ Núm nạp dầu
- ⑯ Hộp điều khiển điện
- ⑰ Chốt gắn tay cầm
- ⑱ Bộ phận kết nối vít
- ⑲ Đầu phun
- ⑳ Cần phun
- ㉑ Tay cầm khởi động
- ㉒ Khóa an toàn
- ㉓ Cò súng
- ㉔ Ống cao áp

Khởi động lần đầu

Khởi động lần đầu

⚠ NGUY HIỂM

Nguy cơ bị thương do điện giật

Chỉ cho phép các chuyên gia kỹ thuật được ủy quyền lắp đặt nguồn cấp nước, các kết nối điện và mạng lưới áp lực cao.

Mở bao bì

1. Kiểm tra thành phần bên trong gói sản phẩm khi mở bao bì.
2. Thông báo ngay cho đại lý trong trường hợp có hư hỏng do vận chuyển.

Mã màu

- Các yếu tố kiểm soát quá trình phun rửa có màu vàng.

Lắp đặt tay đẩy

1. Lắp tay đẩy vào máy.
2. Cố định tay đẩy bằng ốc vít.

CẢNH BÁO B

Lắp đặt phụ kiện

1. Cố định đầu phun vào cần phun bằng bộ phận kết nối vít.
2. Gắn cần phun vào tay cầm khởi động.
3. Nối ống cao áp với đầu ra nước và tay cầm khởi động.

CẢNH BÁO C

4. Nối bộ chuyển đổi với đầu vào nước.

Đầu nối nước

Kết nối với đường ống nước

⚠ CẢNH BÁO

Nguy cơ về sức khỏe do dòng nước bị ô nhiễm chảy lại vào mạng lưới nước uống.

Tuân thủ các quy định của công ty cấp nước.

Theo các quy định hiện hành, không sử dụng thiết bị với mạng lưới nước uống mà không có thiết bị phân tách hệ thống. Sử dụng thiết bị phân tách hệ thống của KÄRCHER hoặc thiết bị phân tách hệ thống theo EN 12729 Loại BA. Nước đã chảy qua thiết bị phân tách hệ thống được phân loại là nước không uống được. Luôn nối thiết bị phân tách hệ thống với đầu vào nước và không được nối trực tiếp với thiết bị.

1. Kiểm tra áp suất nguồn cấp, nhiệt độ đầu vào và lượng cấp nước đầu vào. Xem phần "Dữ liệu kỹ thuật" để biết các yêu cầu.
2. Nối thiết bị phân tách hệ thống và đầu nối nước của thiết bị bằng ống mềm (chiều dài tối thiểu 7,5 m, đường kính tối thiểu 1 inch).
Ống cấp nước không được bán kèm theo thiết bị.
3. Mở đầu vào nước.

Hút nước từ thùng chứa

1. Vận ống hút mềm (số đặt hàng 4.440-207.0) và bộ lọc (số đặt hàng 4.730-012.0) vào đầu nối nước.

2. Thông gió cho thiết bị.

Thông gió cho thiết bị

1. Tháo đầu phun khỏi cần phun.
2. Cho thiết bị chạy đến khi nước thoát ra không còn bọt khí.
3. Trong trường hợp có sự cố thông gió, hãy để thiết bị chạy trong 10 giây rồi tắt. Lập lại quy trình này nhiều lần.
4. Tắt thiết bị.
5. Vận đầu phun trở lại vị trí.

Kết nối nguồn điện

⚠ NGUY HIỂM

Rủi ro bị thương do điện giật

Sử dụng phích cắm để kết nối thiết bị với lưới điện. Cắm kết nối vĩnh viễn thiết bị với lưới điện. Sử dụng phích cắm để ngắt kết nối thiết bị khỏi lưới điện.

Xem bảng thông tin kiểu loại hoặc dữ liệu kỹ thuật để biết các giá trị kết nối.

1. Tháo cáp điện khỏi cuộn và đặt trên mặt đất.
2. Cắm phích cắm điện vào ổ cắm.

Vận hành

⚠ NGUY HIỂM

Nguy cơ bị thương do tia nước áp suất cao

Không bao giờ vận cò súng khi ở vị trí được kích hoạt. Không sử dụng súng áp lực cao khi khóa an toàn bị hỏng.

Trước khi bắt đầu làm việc với thiết bị, hãy đẩy chốt an toàn của súng áp lực cao về phía trước.

Vận hành áp suất cao

Lưu ý

- Thiết bị được trang bị công tắc áp lực. Động cơ chỉ khởi động khi súng áp lực cao mở.
 - Giữ ống cao áp tránh xa các cạnh sắc nhọn.
 - Điều khiển Servo trong máy bị cấm vì có thể dẫn đến mài mòn van tràn cao hơn và gây hư hỏng.
1. Mở nguồn cấp nước.
 2. Chính công tắc nguồn về "I".
 3. Mở khóa an toàn của súng áp lực cao.
 4. Hướng súng áp lực cao vào đối tượng cần làm sạch.
 5. Mở súng áp lực cao và bắt đầu thao tác làm sạch.

Vận hành với chất tẩy rửa

Lưu ý

Cẩn coi cẩn tạo bọt (tùy chọn) để vận hành cùng chất tẩy rửa.

⚠ CẢNH BÁO

Xử lý chất tẩy rửa không đúng cách

Rủi ro sức khỏe

Tuân thủ các hướng dẫn an toàn được ghi trên bao bì chất tẩy rửa.

CHÚ Ý

Chất tẩy rửa không phù hợp

Hư hỏng thiết bị và đối tượng cần làm sạch

Chỉ sử dụng chất tẩy rửa được KÄRCHER phê duyệt.

Tuân thủ các khuyến nghị về lượng dùng và lưu ý đi kèm với chất tẩy rửa.

Sử dụng tiết kiệm chất tẩy rửa để giúp bảo vệ môi trường.

Chất tẩy rửa KÄRCHER đảm bảo vận hành thiết bị trơn tru. Chúng tôi sẵn sàng tư vấn, cung cấp catalogue sản phẩm hoặc tư thông tin về chất tẩy rửa.

1. Đổ đầy chất tẩy rửa vào bình chứa của cần tạo bọt. (Làm theo hướng dẫn về liều lượng trên chai chất tẩy rửa.)

Các phương pháp vệ sinh được khuyến nghị

1. Hãy để chất tẩy rửa phun nhẹ nhàng lên bề mặt khô và cho phép hoạt động (không khô).
2. Rửa sạch bụi hòa tan bằng tia phun áp suất cao.

Vận hành gián đoạn

1. Nhả cò và thiết bị sẽ tắt.
2. Kéo cò súng và thiết bị sẽ bật trở lại.

Kết thúc vận hành

1. Đóng đầu vào nước.
2. Mở súng áp lực cao.
3. Chính công tắc nguồn về "I" và cho thiết bị chạy trong 5 đến 10 giây.
4. Đóng súng áp lực cao.
5. Chính công tắc nguồn về "O/OFF" (O/TẮT).
6. Chỉ rút phích cắm điện ra khỏi ổ cắm khi tay bẹn khô.
7. Ngắt kết nối đầu vào nước.
8. Mở súng áp lực cao cho đến khi thiết bị xả hết áp suất.
9. Đẩy khóa an toàn về phía trước để khóa tay cầm khởi động.

Bảo vệ khỏi đóng băng

CHÚ Ý

Đóng băng sẽ phá hủy thiết bị nếu không xả hết nước ra.

Cất giữ thiết bị ở nơi tránh bị đóng băng.

Nếu không thể cất giữ thiết bị tránh bị đóng băng:

1. Xả hết nước.
2. Bơm chất chống đóng băng thông thường qua thiết bị.
3. Cho thiết bị chạy trong tối đa 1 phút cho đến khi máy bơm và các đường ống xả hết.

Lưu ý

Sử dụng chất chống đóng băng gốc Glycol thông thường cho xe hơi. Tuân thủ hướng dẫn xử lý của nhà sản xuất chất chống đóng băng.

Vận chuyển

⚠ THẬN TRỌNG

Biểu thị một tình huống có thể gây nguy hiểm mà nếu không tránh được thì có thể dẫn đến thương tích nhẹ hoặc trung bình.

1. Đẩy tay đẩy xuống và kéo hoặc đẩy thiết bị.
2. Khi vận chuyển bằng xe, hãy cố định thiết bị theo hướng dẫn để tránh trượt và lật ngã.

Bảo quản

⚠ THẬN TRỌNG

Nguy cơ chấn thương, nguy cơ hư hỏng.

Lưu ý về trọng lượng của thiết bị trong quá trình lưu trữ.

1. Chỉ cất giữ thiết bị trong nhà.

Chăm sóc và bảo dưỡng

⚠ NGUY HIỂM

Nguy cơ bị thương do vô tình khởi động thiết bị và do điện giật.

Tắt thiết bị ngay lập tức và rút phích cắm điện trước khi thực hiện công việc.

Hợp đồng bảo dưỡng/kiểm tra an toàn

Bạn có thể chấp thuận cho kiểm tra an toàn thường xuyên hoặc ký hợp đồng bảo dưỡng với đại lý. Vui lòng yêu cầu tư vấn về vấn đề này.

Trước mỗi lần sử dụng

1. Kiểm tra cấp nguồn xem có bị hư hỏng không và yêu cầu bộ phận Dịch vụ Khách hàng được ủy quyền hoặc thợ điện có chuyên môn thay thế ngay cấp bị hỏng.
2. Kiểm tra ống áp lực cao xem có hư hỏng không và thay thế ngay ống áp lực cao bị hỏng.
3. Kiểm tra thiết bị xem có rò rỉ không. Cho phép nước nhỏ 3 giọt mỗi phút. Liên hệ với bộ phận Dịch vụ Khách hàng trong trường hợp rò rỉ nghiêm trọng hơn.

Hàng tuần

1. Vệ sinh lưới lọc ở đầu nối nước.

Vệ sinh lưới lọc ở đầu nối nước

1. Tháo bộ lọc nước.
2. Kéo lưới lọc ra và làm sạch.

CẢNH BÁO D

CẢNH BÁO E

3. Gắn lưới lọc vào vị trí.
4. Gắn bộ lọc nước.

CẢNH BÁO F

Mỗi 500 giờ vận hành, ít nhất hàng năm

1. Yêu cầu bộ phận Dịch vụ Khách hàng bảo trì thiết bị.
2. Thay dầu.

Thay dầu

Lưu ý

Xem phần "Dữ liệu kỹ thuật" để biết lượng và loại dầu

1. Tháo nút xả dầu và nạp dầu.
2. Xả dầu vào bể thu gom.
3. Đợi cho đến khi xả hết dầu.
4. Lắp và siết chặt nút xả dầu Mô-men xoắn 7...12Nm.
5. Đổ từ từ dầu mới vào và bọt khí sẽ thoát ra ngoài. Mức dầu phải ở giữa cửa sổ mức dầu.
6. Lắp và siết chặt nút nạp dầu. Mô-men xoắn 7...12Nm.

Hướng dẫn khắc phục sự cố

⚠ NGUY HIỂM

Nguy cơ bị thương do vô tình khởi động thiết bị và cũng có thể do điện giật.

Tắt thiết bị ngay lập tức và rút phích cắm điện trước khi thực hiện công việc.

Yêu cầu bộ phận Dịch vụ Khách hàng được ủy quyền kiểm tra và sửa chữa các bộ phận điện.

Trong trường hợp gặp bất kỳ trục trặc nào không được đề cập trong chương này, hãy liên hệ với bộ phận Dịch

vụ Khách hàng được ủy quyền nếu nghi ngờ hoặc khi nhận được yêu cầu rõ ràng.

Thiết bị không khởi động

- Kiểm tra cấp nguồn xem có hư hỏng không.
- Kiểm tra điện áp lưới điện.
- Nếu thiết bị quá nóng:
 - a. Chỉnh công tắc nguồn về "0".
 - b. Để thiết bị nguội trong ít nhất 15 phút.
 - c. Chỉnh công tắc nguồn về "I".
- Đặt lại công tắc nguồn.

Liên hệ với bộ phận Dịch vụ Khách hàng trong trường hợp có trục trặc về điện.

Thiết bị không đạt mức áp lực cần thiết

- Kiểm tra kích thước của đầu phun và so sánh với kích thước yêu cầu được chỉ định trong phần "Dữ liệu kỹ thuật".
- Kiểm tra kỹ cho thiết bị, xem phần "Thông gió cho thiết bị".
- Vệ sinh lưới lọc ở đầu nối nước.
- Kiểm tra lưu lượng cấp nước và so sánh với lưu lượng yêu cầu được chỉ định trong phần "Dữ liệu kỹ thuật".
- Vệ sinh đầu phun.
- Liên hệ với bộ phận Dịch vụ Khách hàng nếu cần thiết.

Bơm bị rò rỉ

Cho phép nước nhỏ tối đa 3 giọt mỗi phút.

- Trong trường hợp rò rỉ nghiêm trọng hơn, hãy yêu cầu bộ phận Dịch vụ Khách hàng kiểm tra thiết bị.

Tiếng gõ trong máy bơm

- Kiểm tra đường ống cấp nước xem có rò rỉ không.
- Thông gió cho thiết bị, xem phần "Thông gió cho thiết bị".
- Liên hệ với bộ phận Dịch vụ Khách hàng nếu cần thiết.

Lượng chất tẩy rửa quá thấp

- Đổ đầy cốc đầu phun bọt.
- Cắm bộ hòa trộn lớn hơn vào ống hút mềm.
- Kiểm tra ống hút mềm và đầu phun bọt xem có chất tẩy rửa không. Loại bỏ cặn bằng nước ấm.

Phụ kiện và bộ phận thay thế

Chỉ sử dụng phụ kiện và bộ phận thay thế nguyên bản, chúng sẽ đảm bảo cho thiết bị vận hành an toàn và trơn tru.

Bạn có thể tìm thông tin về phụ kiện và bộ phận thay thế tại www.kaercher.com.

Bảo hành

Ở mỗi quốc gia, các nhà phân phối có thẩm quyền của chúng tôi sẽ đưa ra các điều kiện bảo hành riêng. Chúng tôi sẽ sửa chữa bất kỳ trục trặc của thiết bị miễn phí trong thời hạn bảo hành, nếu như nguyên nhân là các lỗi về vật liệu hoặc lỗi của nhà sản xuất. Khi bảo hành xin hãy gửi hóa đơn mua hàng cho đại lý hoặc trung tâm dịch vụ khách hàng được ủy quyền gần nhất. (Xem địa chỉ ở mặt sau)

Dữ liệu kỹ thuật

		HD 6/15-4 M Classic	HD 7/11-4 M Classic	HD 7/18-4 M Classic	HD 9/20-4 M Classic	HD 10/21-4 M Classic
Kết nối nguồn điện						
Điện áp		220 - 240	220 - 240	380 - 415	380 - 415	380 - 415
Pha	~	1	1	3	3	3
Tần số	Hz	50	50	50	50	50
Công suất kết nối	kW	3,4	2,9	5,5	6,5	7,5
Loại bảo vệ		IPX5	IPX5	IPX5	IPX5	IPX5
Cầu chì nguồn chính (mắt hoạt A tính)		15	13	16	16	16
Cáp kéo dài 30 m	mm ²	2,5	2,5	2,5	2,5	2,5
Tối đa điện lưới điều khiển được Ω		0,332	0,251	0,0858	0,238	0,231
Kết nối đường nước						
Áp suất đầu vào (tối đa)	MPa (bar)	1,0 (10)	1,0 (10)	1,0 (10)	1,0 (10)	1,0 (10)
Nhiệt độ đầu vào (tối đa)	°C	60	60	60	60	60
Lượng đầu vào (tối thiểu)	l/h (l/min)	900 (15)	1000 (16,7)	1000 (16,7)	1200 (20)	1300 (21,7)
Chiều cao hút (tối đa)	m	1,0	1,0	1,0	1,0	1,0
Hiệu suất thiết bị						
Kích thước đầu vòi tiêu chuẩn		035	050	038	047	052
Tốc độ chảy, nước	l/h (l/min)	600 (10)	700 (11,7)	700 (11,7)	900 (15)	1000 (16,7)
Tốc độ chảy tối đa	l/h (l/min)	650 (10,8)	750 (12,5)	750 (12,5)	950 (15,8)	1050 (17,5)
Áp suất vận hành	MPa (bar)	3,5 (35)... 15 (150)	3,5 (35)... 11 (110)	3,5 (35)... 18 (180)	3,5 (35)... 20 (200)	3,5 (35)... 21 (210)
Áp suất vận hành dư (tối đa)	MPa (bar)	19 (190)	15 (150)	22 (220)	24 (240)	25 (250)
Lực giặt lùi của súng cao áp	N	29	29	37	50	57
Kích thước và trọng lượng						
Trọng lượng	kg	52	52	58,2	63,5	67
Chiều dài x chiều rộng x chiều cao	mm	740x528x952	740x528x952	740x528x952	740x528x952	740x528x952
Lượng dầu	ml	430	430	430	580	580
Loại dầu		15W40	15W40	15W40	15W40	15W40
Giá trị xác định theo tiêu chuẩn EN 60335-2-79						
Mức rung động bàn tay-cánh tay	m/s ²	1,92	1,72	1,4	1,92	1,81
Tính không an toàn K	m/s ²	0,3	0,3	0,3	0,3	0,3
Ngưỡng áp suất âm thanh L _{pA}	dB(A)	75,3	75,3	77,1	74,3	78,1
Tính không an toàn K _{pA}	dB(A)	2,5	2,5	2,5	2,5	2,5
Ngưỡng công suất âm thanh L _{WA} + Tính không an toàn K _{WA}	dB(A)	91	91	92,8	90,1	93,8

Có thể có sự thay đổi về kỹ thuật mà không thông báo trước.

* Cáp nối dài từ nguồn điện đến máy biến áp/từ máy biến áp đến thiết bị

trường. Khi có một thay đổi chưa được thỏa thuận với chúng tôi về máy, bản tuyên bố này sẽ mất hiệu lực.

Sản phẩm: Máy phun rửa áp lực cao
Kiểu: 1.367-xxx

Tuyên bố về tính tuân thủ của EU

Ở đây, chúng tôi xin cam đoan rằng máy được mô tả dưới đây phù hợp với các yêu cầu về sức khỏe và an toàn cơ bản có liên quan dựa trên thiết kế và kiểu loại cũng như trong phiên bản được chúng tôi mang tới thị

Các chỉ lệnh EC có liên quan
2006/42/EC (+2009/127/EC)
2011~65
2014~30
2000/14/EG
2009/125/EC

(Các) Quy định của Ủy ban
(EU) 2019/1781

Các tiêu chuẩn phù hợp có thể áp dụng

EN 60335-1
EN 60335-2-79
EN IEC 63000: 2018
EN 55014-1: 2017 + A11: 2020
EN 55014-2: 1997 + A1: 2001 + A2: 2008
EN 61000-3-2: 2014
EN 61000-3-3: 2013
EN 61000-3-11: 2000
EN 62233: 2008

Tiêu chuẩn quốc gia được áp dụng

Các quy trình đánh giá tuân thủ được áp dụng
2000/14/EC: Annex V

Ngưỡng công suất âm thanh dB(A)

HD 6/15-4 M Classic
Kết quả đo được: 89
Được đảm bảo: 91
HD 7/11-4 M Classic
Kết quả đo được: 89
Được đảm bảo: 91
HD 7/18-4 M Classic
Kết quả đo được: 90
Được đảm bảo: 93
HD 9/20-4 M Classic
Kết quả đo được: 88
Được đảm bảo: 90
HD 10/21-4 M Classic
Kết quả đo được: 91
Được đảm bảo: 94
Người ký tên dưới đây thay mặt và với quyền hạn của ban giám đốc.



H. Jenner
Chairman of the Board of Management



S. Reiser
Manager Regulatory Affairs & Certification

Đại diện được ủy quyền:

S. Reiser
Alfred Kärcher SE & Co. KG
Alfred-Kärcher-Str. 28 - 40
71364 Winnenden (Đức)
Điện thoại: +49 7195 14-0
Số fax: +49 7195 14-2212
Winnenden, /11/01

Daftar Isi

Informasi umum.....	173
Tujuan penggunaan.....	173
Perlindungan lingkungan.....	173
Cakupan pengiriman.....	174
Petunjuk keselamatan.....	174
Pengoperasian.....	174
Perlengkapan keselamatan.....	174
Simbol pada perangkat.....	174
Deskripsi perangkat.....	174
Pengoperasian pertama kali.....	175
Pengoperasian.....	175
Menyela pengoperasian.....	176
Menyelesaikan pengoperasian.....	176
Perlindungan antibeku.....	176

Pengangkutan.....	176
Penyimpanan.....	176
Perawatan dan servis.....	176
Panduan penyelesaian masalah.....	176
Aksesori dan suku cadang.....	177
Garansi.....	177
Data teknis.....	177
Pernyataan kesesuaian Uni Eropa.....	178
Pernyataan kesesuaian Uni Eropa.....	178

Informasi umum



Baca panduan pengoperasian asli dan petunjuk keselamatan yang disertakan sebelum menggunakan perangkat Anda untuk pertama kalinya. Ikuti langkah-langkah sebagaimana dijelaskan.

Simpan kedua dokumen tersebut untuk digunakan di kemudian waktu atau untuk pemilik selanjutnya.

Tujuan penggunaan

Gunakan pembersih bertekanan tinggi ini hanya untuk jenis pekerjaan berikut:

Gunakan jet bertekanan tinggi untuk membersihkan mesin, kendaraan, bangunan, peralatan, dan benda serupa.

Kami merekomendasikan penggunaan nozel putar sebagai aksesori khusus untuk kotoran membandel. HD...Plus dilengkapi dengan nozel putar.

PERHATIAN

Air kotor menyebabkan keausan dini atau endapan pada alat.

Bersihkan alat hanya dengan menggunakan air bersih, atau air daur ulang yang tidak melebihi batas berikut:

- Kadar pH: 6.5...9.5
- Konduktivitas listrik: Konduktivitas air tawar + 1200 µS/cm, konduktivitas maksimum 2000 µS/cm
- Partikel terendapkan (sampel volume 1 l, waktu pengendapan 30 menit): < 0.5 mg/l
- Partikel tersaring: < 50 mg/l, tidak ada zat abrasif
- Hidrokarbon: < 20 mg/l
- Klorida: < 300 mg/l
- Sulfat: < 240 mg/l
- Kalsium: < 200 mg/l
- Kekerasan total: < 28 °dH, < 50° TH, < 500 ppm (mg CaCO₃/l)
- Besi: < 0.5 mg/l
- Mangan: < 0.05 mg/l
- Tembaga: < 2 mg/l
- Klorida aktif: < 0.3 mg/l
- Bebas dari bau tidak sedap

Perlindungan lingkungan



Bahan kemasan dapat didaur ulang. Buang kemasan dengan cara yang ramah lingkungan.



Perangkat elektrik dan elektronik berisi bahan bernilai yang dapat didaur ulang dan sering kali memiliki komponen seperti baterai atau oli yang dapat menimbulkan potensi bahaya terhadap

kehatan manusia dan lingkungan jika ditangani atau dibuang dengan salah. Namun komponen tersebut penting untuk pengoperasian perangkat yang baik.

Perangkat yang ditandai dengan simbol ini tidak boleh dibuang bersama sampah rumah tangga.

Petunjuk tentang zat yang terkandung (REACH)
Informasi terkini tentang zat yang terkandung dapat
Anda temukan di: www.kaercher.de/REACH

Cakupan pengiriman

Periksa kelengkapan isi saat membuka kemasan. Jika
terdapat aksesoris yang tidak lengkap atau ada
kerusakan akibat pengangkutan, hubungi dealer.

Petunjuk keselamatan

- Anda harus membaca petunjuk keselamatan
5.951-949.0 sebelum pengaktifan awal.
- Patuhi peraturan nasional untuk pembersih jet cair.
- Patuhi peraturan pencegahan kecelakaan
nasional. Pembersih jet cair harus diuji secara
teratur. Hasil pengujian harus dicatat secara
tertulis.
- Jangan memodifikasi perangkat atau aksesoris.

Perlengkapan keselamatan

HATI-HATI

Perlengkapan keselamatan tidak ada atau berbeda
Perlengkapan keselamatan disediakan untuk
melindungi Anda.

Jangan pernah memodifikasi atau mengabaikan
perlengkapan keselamatan.

Kunci pengaman

Kunci pengaman pada pistol bertekanan tinggi
mencegah perangkat dinyalakan secara tidak sengaja.

Katup luapan

Jika pistol bertekanan tinggi ditutup, katup luapan
terbuka dan seluruh volume air akan mengalir kembali
ke sisi pengisian pompa.

Katup luapan diatur oleh produsen dan disegel.
Pengaturan hanya boleh dilakukan oleh Layanan
Pelanggan.

Simbol pada perangkat



Jangan arahkan jet bertekanan tinggi ke
manusia, hewan, peralatan listrik menyala,
maupun perangkat itu sendiri.
Lindungi perangkat dari kristal es.



Menurut peraturan yang berlaku, perangkat
tidak boleh digunakan dengan saluran air
minum tanpa pemisah sistem. Pastikan
sambungan ke sistem air rumah Anda, yang
digunakan untuk mengoperasikan
pembersih bertekanan tinggi, dilengkapi
pemisah sistem yang sesuai dengan EN
12729 tipe BA. Air yang mengalir melalui
pemisah sistem diklasifikasikan sebagai
tidak dapat diminum. Selalu sambungkan
pemisah sistem ke pipa masuk air dan
jangan langsung ke perangkat.



PERINGATAN

Kecepatan semburan air yang keluar dari
nozel menghasilkan tingkat kebisingan
tinggi yang dapat menyebabkan
ketidaknyamanan atau kerusakan
pendengaran (misal, tinitus) bagi orang-
orang di sekitar. Tingkat kebisingan yang
tinggi secara terus menerus dapat
menyebabkan tuli.

- Kenakan alat pelindung diri yang
disarankan.
- Tingkat kebisingan yang tinggi dapat
mengganggu komunikasi vokal dan
merusak atau mencegah kemampuan
Anda untuk mempersepsikan sinyal
peringatan akustik. Jangan pernah
bekerja sendiri. Orang kedua harus
berada di luar area kerja.



PERINGATAN

- Alat ini berat dan kotak kontrol listriknya
memiliki sambungan yang lemah
dengan motor, jadi mohon jangan
mengangkat mesin dengan memegang
kotak kontrol listrik selama
pengangkutan.

Deskripsi perangkat

Gambar A

- ① Sakelar daya
- ② Tempat selang
- ③ Kait kabel
- ④ Gagang dorong
- ⑤ Tempat penyimpanan tongkat semprotan dan pistol
picu
- ⑥ Tutup
- ⑦ Penyimpanan aksesoris
- ⑧ Roda
- ⑨ Pembongkar
- ⑩ Pipa keluar air
- ⑪ Pipa masuk air
- ⑫ Filter
- ⑬ Jendela level oli
- ⑭ Penyumbat pembuangan oli
- ⑮ Penyumbat pengisian oli
- ⑯ Kotak kontrol listrik
- ⑰ Pengencangan gagang
- ⑱ Bagian sambungan sekrup
- ⑲ Nozel
- ⑳ Tongkat semprotan
- ㉑ Pistol picu
- ㉒ Kunci pengaman
- ㉓ Pelatuk
- ㉔ Slang bertekanan tinggi

Pengoperasian pertama kali

Startup awal

⚠ BAHAYA

Bahaya cedera akibat sengatan listrik
Suplai air, sambungan daya, dan saluran bertekanan tinggi hanya boleh dipasang oleh spesialis teknis resmi.

Membuka kemasan

1. Periksa isi kemasan setelah membuka.
2. Segera lapor ke dealer jika terjadi kerusakan barang.

Pengodean warna

- Elemen kontrol untuk proses pembersihan berwarna kuning.

Memasang gagang dorong

1. Masukkan gagang dorong ke dalam mesin.
2. Pasang gagang dorong dengan pengencang.

Gambar B

Memasang aksesoris

1. Pasang nozel ke tongkat semprotan dengan bagian sambungan sekrup.
2. Ambungkan tongkat semprotan ke pistol picu.
3. Sambungkan slang bertekanan tinggi ke pipa keluar air dan pistol picu.

Gambar C

4. Ambungkan adaptor ke pipa masuk air.

Sambungan air

Sambungan ke saluran air

⚠ PERINGATAN

Risiko kesehatan dari aliran balik air yang tercemar ke jaringan air minum.

Patuhi peraturan perusahaan penyedia air Anda. Menurut peraturan yang berlaku, perangkat tidak boleh digunakan dengan saluran air minum tanpa pemisah sistem. Gunakan pemisah sistem dari KÄRCHER atau pemisah sistem sesuai EN 12729 Tipe BA. Air yang mengalir melalui pemisah sistem diklasifikasikan sebagai tidak dapat diminum. Selalu ambungkan pemisah sistem ke pemasok air dan jangan langsung ke sambungan air pada alat.

1. Periksa tekanan pengumpanan, suhu masukan dan jumlah masukan suplai air. Lihat bagian "Data teknis" untuk persyaratannya.
2. Ambungkan pemisah sistem dan sambungan air pada perangkat dengan slang (panjang minimum 7,5 m, diameter minimum 1"). Slang suplai air tidak termasuk dalam cakupan pengiriman.
3. Buka pipa masuk air.

Sedot air dari wadah

1. Pasang slang pengisap (nomor urutan 4.440-207.0) dan filter (nomor urutan 4.730-012.0) ke sambungan air.
2. Bebaskan udara dari perangkat.

Bebaskan udara dari perangkat

1. Lepaskan nozel dari tongkat semprotan.
2. Biarkan perangkat bekerja hingga air yang keluar terbebas dari gelembung udara.
3. Jika terjadi masalah ventilasi, biarkan perangkat bekerja selama 10 detik, lalu matikan. Ulangi prosedur ini beberapa kali.
4. Matikan perangkat.
5. Pasang nozel kembali ke tempatnya.

Sambungan daya

⚠ BAHAYA

Risiko cedera akibat sengatan listrik
Gunakan steker untuk menyambungkan perangkat ke jaringan listrik. Dilarang menyambungkan perangkat ke jaringan listrik secara permanen. Steker digunakan untuk memutuskan sambungan dari listrik.

Lihat pelat tipe atau data teknis untuk nilai sambungan.

1. Lepaskan kabel listrik dan letakkan di tanah.
2. Colokkan steker listrik utama ke soket listrik.

Pengoperasian

⚠ BAHAYA

Risiko cedera akibat jet air bertekanan tinggi

Jangan pernah kenangkan pelatuk dalam posisi digerakkan.

Jangan gunakan pistol bertekanan tinggi saat kunci pengaman rusak.

Sebelum mulai menggunakan perangkat, selalu dorong kait pengaman pistol bertekanan tinggi ke depan.

Pengoperasian bertekanan tinggi

Petunjuk

- Perangkat dilengkapi dengan sakelar tekanan. Motor hanya akan melakukan pengaktifan ketika pistol bertekanan tinggi terbuka.
- Slang bertekanan tinggi harus dijauhkan dari ujung yang tajam.
- Kontrol Servo tidak boleh digunakan pada mesin, karena dapat meningkatkan risiko keausan pada overflow dan menyebabkan kerusakan.

1. Buka suplai air.
2. Setel sakelar daya ke "I".
3. Buka kunci pengaman pistol bertekanan tinggi.
4. Arahkan pistol bertekanan tinggi ke objek yang akan dibersihkan.
5. Buka pistol bertekanan tinggi dan mulai penyerasian pembersih.

Pengoperasian dengan detergen

Petunjuk

Tongkat busa (opsional) diperlukan untuk pengoperasian dengan detergen.

⚠ PERINGATAN

Penggunaan detergen yang salah

Risiko kesehatan

Patuhi petunjuk keselamatan yang tercantum pada kemasan detergen.

PERHATIAN

Detergen yang tidak sesuai

Kerusakan pada perangkat dan obyek yang dibersihkan Hanya gunakan detergen yang disetujui oleh KÄRCHER.

Perhatikan rekomendasi dosis dan catatan yang tersedia dengan detergen.

Gunakan detergen secukupnya untuk membantu melestarikan lingkungan.

Detergen KÄRCHER memastikan pengoperasian bebas gangguan. Jangan sungkan untuk meminta konsultasi, katalog kami, maupun lembar informasi detergen kami.

1. Isi detergen ke dalam wadah tongkat busa. (Ikuti petunjuk dosis pada botol detergen.)

Metode pembersihan yang disarankan

1. Semprotkan cairan pembersih secukupnya pada permukaan yang kering dan biarkan bereaksi (jangan sampai kering).
2. Bilas kotoran yang terangkat dengan penyemprot bertekanan tinggi.

Menyela pengoperasian

1. Lepaskan pelatuk dan alat akan mati.
2. Tarik pelatuk dan alat akan nyala kembali.

Menyelesaikan pengoperasian

1. Tutup pipa masuk air.
2. Buka pistol bertekanan tinggi.
3. Atur sakelar daya ke "I" dan biarkan alat bekerja selama 5 sampai 10 detik.
4. Tutup pistol bertekanan tinggi.
5. Putar sakelar daya ke "O/OFF".
6. Cabut steker listrik dari stopkontak hanya saat tangan Anda kering.
7. Lepaskan pipa masuk air.
8. Buka pistol bertekanan tinggi hingga tekanan benar-benar berkurang.
9. Dorong kunci pengaman ke depan untuk mengunci pistol picu.

Perlindungan antibeku

PERHATIAN

Kristal es dapat menghancurkan perangkat karena air tidak terkuras habis.

Simpan perangkat di lokasi yang bebas kristal es.

Jika penyimpanan bebas kristal es tidak memungkinkan:

1. Kuras air.
2. Pompa antibeku yang umum tersedia ke perangkat.
3. Biarkan perangkat beroperasi maksimum selama 1 menit hingga pompa dan saluran menjadi kosong.

Petunjuk

Gunakan antibeku kendaraan perubahan Gliok yang umum tersedia. Perhatikan petunjuk penanganan dari produsen antibeku.

Pengangkutan

⚠ HATI-HATI

Menunjukkan situasi berpotensi bahaya yang, jika tidak dihindari, dapat mengakibatkan cedera ringan atau sedang.

1. Dorong gagang dorong ke bawah dan tarik atau dorong alat.
2. Saat mengangkut dengan kendaraan, amankan alat sesuai dengan pedoman agar tidak tergelincir dan terbalik.

Penyimpanan

⚠ HATI-HATI

Risiko cedera, risiko kerusakan.

Waspada berat alat selama penyimpanan.

1. Selalu simpan perangkat di dalam ruangan.

Perawatan dan servis

⚠ BAHAYA

Risiko cedera akibat tidak sengaja menyalakan perangkat serta akibat sengatan listrik.

Segera matikan perangkat dan cabut steker listrik sebelum melakukan pekerjaan.

Pemeriksaan keamanan/kesepakatan perawatan

Anda dapat mengatur jadwal pemeriksaan keamanan rutin atau membuat kesepakatan perawatan dengan dealer Anda. Harap konsultasikan hal ini terlebih dulu.

Setiap kali sebelum digunakan

1. Periksa kerusakan pada kabel daya dan segera minta penggantian kabel rusak ke Layanan Pelanggan resmi atau teknisi listrik berkualifikasi.
2. Periksa kerusakan pada slang bertekanan tinggi dan segera ganti slang yang rusak.
3. Periksa kebocoran pada perangkat. 3 tetes air per menit diperbolehkan. Hubungi Layanan Pelanggan jika terjadi kebocoran yang lebih serius.

Mingguan

1. Bersihkan saringan pada sambungan air.

Bersihkan saringan pada sambungan air

1. Buka filter air.
2. Tarik keluar dan bersihkan saringan.

Gambar D

Gambar E

3. Letakkan saringan di tempatnya.
4. Kencangkan filter air.

Gambar F

Setiap 500 jam operasional, setidaknya setiap tahun

1. Lakukan pemeliharaan dengan menghubungi Layanan Pelanggan.
2. Mengganti oli.

Ganti oli

Petunjuk

Lihat bagian "Data teknis" untuk volume dan jenis oli

1. Lepaskan saluran pembuangan oli dan penyumbat pengisian.
2. Buras oli ke wadah penampung.
3. Tunggu sampai oli benar-benar terkuras.
4. Pasang penyumbat pembuangan oli dan kenangan. Porsi 7...12Nm.
5. Isi oli baru secara perlahan dan gelembung udara akan keluar. Ketinggian oli harus berada di tengah jendela level oli.
6. Pasang penyumbat pengisian oli dan kenangan. Porsi 7...12Nm.

Panduan penyelesaian masalah

⚠ BAHAYA

Risiko cedera akibat tidak sengaja menyalakan perangkat serta akibat sengatan listrik.

Segera matikan perangkat dan cabut steker listrik sebelum melakukan pekerjaan.

Minta komponen listrik diperiksa dan diperbaiki oleh Layanan Pelanggan resmi.

Jika terjadi kegagalan fungsi yang tidak disebutkan dalam bab ini, hubungi Layanan Pelanggan resmi jika ragu atau jika Anda secara eksplisit disarankan untuk melakukannya.

Perangkat tidak menyalakan

- Periksa kerusakan pada kabel daya.
- Periksa tegangan listrik.
- Jika perangkat terlalu panas:
 - a. Setel sakelar daya ke "O".
 - b. Biarkan perangkat mendingin setidaknya selama 15 menit.

- c. Setel sakelar daya ke "I".
- Setel ulang sakelar daya
- Hubungi Layanan Pelanggan jika terjadi masalah keeksentrisan.

Perangkat tidak mencapai tekanan yang dibutuhkan

- Periksa ukuran nozel dan bandingkan dengan ukuran yang diperlukan dan ditentukan di bagian "Data teknis".
- Bebaskan udara dari alat, lihat bagian "Membebaskan udara dari alat".
- Bersihkan saringan pada sambungan air.
- Periksa volume pasukan air dan bandingkan dengan volume yang diperlukan dan ditentukan di bagian "Data teknis".
- Bersihkan nozel.
- Hubungi Layanan Pelanggan jika perlu.

Pompa bocor

Maksimum 3 tetes air per menit diperbolehkan.

- Jika terjadi kebocoran yang lebih serius, periksakan perangkat ke Layanan Pelanggan.

Bunyi ketukan pada pompa

- Periksa kebocoran pada saluran suplai air.
- Bebaskan udara dari alat, lihat bagian "Membebaskan udara dari alat".
- Hubungi Layanan Pelanggan jika perlu.

Volume takaran detergen terlalu rendah

- Isi ulang cangkir nozel busa.
- Olokkan blender yang lebih besar ke selang pengisap.
- Periksa selang pengisap dan nozel busa dari endapan detergen. Buang endapan menggunakan air hangat.

Aksesori dan suku cadang

Gunakan hanya aksesori asli dan suku cadang asli karena dapat memberikan pengoperasian perangkat yang aman dan bebas gangguan.

Untuk informasi tentang aksesori dan suku cadang, kunjungi www.kaercher.com.

Garansi

Di setiap negara, akan berlaku garansi yang dikeluarkan oleh perusahaan penjualan kami yang bertanggung jawab. Kami akan memperbaiki kerusakan perangkat yang mungkin ada selama masa garansi secara gratis, asalkan disebabkan oleh kerusakan bahan atau kesalahan produksi. Untuk keperluan garansi, tunjukkan bukti pembelian ke dealer atau pusat layanan resmi terdekat.

(Untuk alamat, lihat halaman belakang)

Data teknis

		HD 6/15-4 M Classic	HD 7/11-4 M Classic	HD 7/18-4 M Classic	HD 9/20-4 M Classic	HD 10/21-4 M Classic
Sambungan daya						
Tegangan		220 - 240	220 - 240	380 - 415	380 - 415	380 - 415
Fase	~	1	1	3	3	3
Frekuensi	Hz	50	50	50	50	50
Kabel sambungan	kW	3,4	2,9	5,5	6,5	7,5
Kategori perlindungan		IPX5	IPX5	IPX5	IPX5	IPX5
Sekring listrik (lambat)	A	15	13	16	16	16
Kabel sambungan 30 m	mm ²	2,5	2,5	2,5	2,5	2,5
Maksimum diizinkan jaringan kas	Ω	0,332	0,251	0,0858	0,238	0,231
Sambungan air						
Tekanan suplai (maks.)	MPa (bar)	1,0 (10)	1,0 (10)	1,0 (10)	1,0 (10)	1,0 (10)
Suhu suplai (maks.)	°C	60	60	60	60	60
Volume suplai (min.)	l/h (l/min)	900 (15)	1000 (16,7)	1000 (16,7)	1200 (20)	1300 (21,7)
Tinggi penyedotan (maks.)	m	1,0	1,0	1,0	1,0	1,0
Kinerja perangkat						
Ukuran nozzle pada nozzle standar		035	050	038	047	052
Laju alir, air	l/h (l/min)	600 (10)	700 (11,7)	700 (11,7)	900 (15)	1000 (16,7)
Laju alir maksimum	l/h (l/min)	650 (10,8)	750 (12,5)	750 (12,5)	950 (15,8)	1050 (17,5)
Tekanan pengoperasian	MPa (bar)	3,5 (35)... 15 (150)	3,5 (35)... 11 (110)	3,5 (35)... 18 (180)	3,5 (35)... 20 (200)	3,5 (35)... 21 (210)
Kelebihan tekanan pengoperasian (maks.)	MPa (bar)	19 (190)	15 (150)	22 (220)	24 (240)	25 (250)
Gaya hentakan pistol tekanan tinggi	N	29	29	37	50	57
Dimensi						
Berat	kg	52	52	58,2	63,5	67

		HD 6/15-4 M Classic	HD 7/11-4 M Classic	HD 7/18-4 M Classic	HD 9/20-4 M Classic	HD 10/21-4 M Classic
Panjang x lebar x tinggi	mm	740x528x952	740x528x952	740x528x952	740x528x952	740x528x952
Jumlah oli	ml	430	430	430	580	580
Jenis oli		15W40	15W40	15W40	15W40	15W40
Nilai yang ditentukan sesuai dengan EN 60335-2-79						
Nilai getaran lengan tangan	m/s ²	1,92	1,72	1,4	1,92	1,81
Nilai ketidakpastian K	m/s ²	0,3	0,3	0,3	0,3	0,3
Tingkat tekanan suara L _{pA}	dB(A)	75,3	75,3	77,1	74,3	78,1
Nilai ketidakpastian K _{pA}	dB(A)	2,5	2,5	2,5	2,5	2,5
Tingkat kekuatan suara L _{WA} + Nilai ketidakpastian K _{WA}	dB(A)	91	91	92,8	90,1	93,8

Perubahan teknis dapat terjadi tanpa pemberitahuan.

* Kabel ekstensi dari listrik ke transformator/
transformator ke alat

Pernyataan kesesuaian Uni Eropa

Dengan ini, kami menyatakan bahwa mesin yang diuraikan berikut ini memenuhi persyaratan keamanan dan kesehatan dasar yang relevan dalam Pedoman Uni Eropa berdasarkan rancangan dan konstruksinya serta model yang kami pasarkan. Pernyataan ini menjadi tidak berlaku jika terdapat perubahan pada mesin tanpa persetujuan kami.

Produk: Pembersih bertekanan tinggi

Tipe: 1.367-xxx

Pedoman Uni Eropa yang terkait

2006/42/EC (+2009/127/EC)

2011/65/EU

2014/30/EU

2000/14/EC

2009/125/EG

Peraturan yang Diterapkan

(UE) 2019/1781

Penyelarasan norma yang diterapkan

EN 60335-1

EN 60335-2-79

EN IEC 63000: 2018

EN 55014-1: 2017 + A11: 2020

EN 55014-2: 1997 + A1: 2001 + A2: 2008

EN 61000-3-2: 2014

EN 61000-3-3: 2013

EN 61000-3-11: 2000

EN 62233: 2008

Aturan nasional yang diterapkan

-

Prosedur penilaian kesesuaian yang diterapkan

2000/14/EC: Lampiran V

Tingkat kekuatan suara dB(A)

HD 6/15-4M Classic

Diukur: 89

Dijamin: 91

HD 7/11-4M Classic

Diukur: 89

Dijamin: 91

HD 7/18-4M Classic

Diukur: 90

Dijamin: 93

HD 9/20-4M Classic

Diukur: 88

Dijamin: 90

HD 10/21-4M Classic

Diukur: 91

Dijamin: 94

Yang bertanda tangan di bawah ini bertindak atas nama dan dengan kuasa penuh dari Dewan Eksekutif.


H. Jenner

Chairman of the Board of Management



S. Reiser

Manager Regulatory Affairs & Certification

Penyusun dokumen yang berwenang:

S. Reiser

Alfred Kärcher SE & Co. KG

Alfred-Kärcher-Str. 28 - 40

71364 Winnenden (Jerman)

Tel.: +49 7195 14-0

Faks: +49 7195 14-2212

Winnenden, /11/01

차 례

일반 지시 사항.....	179
사용 목적.....	179
환경보호.....	179
공급 범위.....	179
안전 지침.....	179
작동.....	180
안전 장치.....	179
기기에 표시된 기호.....	179
기기 설명.....	179
시가동.....	180
작동.....	180
작동 중단.....	181
마무리 작업.....	181
동파 보호.....	181
운반.....	181
보관.....	181
관리 및 서비스.....	181
문제 해결 가이드.....	181
부대 용품 및 예비품.....	182
보증.....	182
기술 데이터.....	182
EU 적합성 선언서.....	183
EU 적합성 선언서.....	184

일반 지시 사항



장치를 처음 사용하기 전에 이 사용 설명서 원본과 동봉된 안전 지침을 읽으십시오. 이 내용에 따라 사용하십시오.

나중에 또 보거나 다음 장비 주인이 참고할 수 있도록 이 두 설명서를 잘 보관해 두시기 바랍니다.

사용 목적

이 고압 청소기는 다음 유형의 작업에만 사용하십시오. 기계, 차량, 건물, 도구 및 이와 유사한 물체를 청소할 때 고압 제트를 사용하십시오.

잘 떨어지지 않는 오염을 위한 특수 액세서리로 로터리 노즐을 사용하는 것이 좋습니다.

HD...Plus에는 로터리 노즐이 제공됩니다.

주의

우수는 장치의 조기 마모나 칩전물을 유발합니다.

깨끗한 물 또는 다음 한도를 초과하지 않는 재활용된 물만 사용하여 장치를 청소하십시오.

- pH 값: 6.5...9.5
- 전기 전도도: 담수의 전도도 + 1200 µS/cm, 최대 전도도 2000 µS/cm
- 칩전성 입자(샘플 부피 1l, 칩전 시간 30분): < 0.5 mg/l
- 필터링 가능한 입자: < 50 mg/l, 마모성 물질 없음
- 탄화수소: < 20 mg/l
- 염화물: < 300 mg/l
- 황산염: < 240 mg/l
- 칼슘: < 200 mg/l
- 총 경도: < 28 °dH, < 50° TH, < 500 ppm(mg CaCO₃/l)
- 철: < 0.5 mg/l
- 망간: < 0.05 mg/l
- 구리: < 2 mg/l
- 활성 염화물: < 0.3 mg/l
- 불쾌한 냄새가 없음

환경보호



포장재는 재활용이 가능합니다. 포장재는 친환경적으로 폐기하시기 바랍니다.



전기장치 및 전자장치에는 재활용이 가능한 가치 있는 자원이 포함되어 있으며, 잘못 취급하거나 또는 잘못 폐기할 경우 건강 및 환경에 잠재적 위험이 될 수 있는 예를 들어 배터리, 전자 또는 오일과 같은 구성요소가 포함되어 있습니다. 하지만 이런 구성요소는 장치의 원활한 가동에 필수적인 요소입니다. 이 심벌이 표시된 장치는 가정용 쓰레기로 폐기하지 말아야 합니다.

내용물에 대한 주의사항(REACH)

내용물에 대한 최신 정보는 다음을 참조하십시오:

www.kaercher.de/REACH

공급 범위

포장을 풀 때 모든 내용물에 있는지 검사하십시오. 부대 용품이 누락되거나 또는 운반 손상이 있는 경우 판매점에 연락하시기 바랍니다.

안전 지침

- 초기 가동하기 전에 안전 지침 5.951-949.0을 반드시 읽어 보십시오.
- 액체 제트 청소기에 대한 국가 규정을 준수하십시오
- 국가의 사고 예방 규정을 준수하십시오. 액체 제트 청소기는 정기적으로 테스트해야 합니다. 테스트 결과는 서면으로 기록되어야 합니다.
- 장치나 액세서리를 개조하지 마십시오.

안전 장치

△ 주의

존재하지 않거나 또는 변경된 안전 장치

안전 장치는 사용자를 보호하는 데 사용됩니다.

안전 장치를 변경하거나 제거하지 마십시오.

안전 잠금 장치

고압 건의 안전 잠금 장치는 장치가 실수로 켜지는 것을 방지합니다.

과류 벨브

고압 건이 닫혀 있으면 과류 벨브가 열리고 전체 물의 양이 펌프 흡입측으로 다시 흐릅니다.

과류 벨브는 제조업체에서 설정하고 봉인합니다. 설정은 고객 서비스에서만 수행해야 합니다.

기기에 표시된 기호



사람, 동물, 전류가 흐르는 전기 장비 또는 장치 자체에 고압 제트를 조준하지 마십시오.

장치를 서리로부터 보호하십시오.



해당 규정에 따라 이 장치는 시스템 분리가 없이 식수망과 함께 사용해서는 안 됩니다. 고압 세척기 작동에 사용되는 가정용 급수 시스템 연결부에 EN 12729 유형 BA에 따른 시스템 분리가 장착되어 있는지 확인하십시오. 시스템 분리를 통과한 물은 음용 불가로 분류됩니다. 시스템 분리는 항상 물 유입구에 연결하고 장치에 직접 연결하지 마십시오.



△ 경고

고압 워터 제트의 높은 노즐 분사 속도로 인해 소음 수준이 높아져 바로 근처에 있는 사람에게 불편함이나 청각 손상(이명 등)을 유발할 수 있습니다. 지속적으로 높은 소음 수준이 지속되면 난청을 유발할 수 있습니다

- 규정된 개인 보호 장비를 사용하십시오.
- 높은 소음 수준은 음성 의사소통을 방해하고 청각적 경고 신호를 감지하는 능력을 손상시키거나 방해할 수 있습니다. 절대로 혼자 작업하지 마십시오. 작업 공간 외부에 두 번째 사람이 있어야 합니다.



△ 경고

- 장치가 무겁고 전기 제어 상자와 모터가 약하게 연결되어 있으므로 운반 중에 장치를 들어 올리지 마십시오.

기기 설명

도해 A

- ① 전원 스위치
- ② 호스 홀더
- ③ 케이블 후크
- ④ 푸시 핸들
- ⑤ 분무기 및 분사총 보관
- ⑥ 덮개

- ⑦ 액세서리 보관
- ⑧ 바퀴
- ⑨ 언로더
- ⑩ 물 배출구
- ⑪ 물 유입구
- ⑫ 필터
- ⑬ 오일 유량 창
- ⑭ 오일 배출 플러그
- ⑮ 오일 보충 플러그
- ⑯ 전기 제어 상자
- ⑰ 손잡이용 패스너
- ⑱ 나사 연결 부분
- ⑲ 노즐
- ⑳ 분무기
- ㉑ 분사총
- ㉒ 안전 잠금 장치
- ㉓ 방아쇠
- ㉔ 고압 호스

시가동

초기 가동

△ 위험

감전으로 인한 부상 위험

공인된 기술 전문가만이 물 공급, 전기 연결 및 고압 배트위크 설치가 허용됩니다.

포장 풀기

1. 포장을 풀 때 패키지의 내용물을 확인하십시오.
2. 배송 중 손상된 경우 즉시 대리점에 알려십시오.

색상 코딩

- 청소 과정의 제어 요소는 노란색입니다.

푸시 핸들 설치

1. 푸시 핸들을 기계에 삽입합니다.
2. 패스너로 푸시 핸들을 고정합니다.

도해 B

액세서리 설치

1. 나사 연결 부분으로 노즐을 분무기에 고정합니다.
2. 분무기를 분사총에 연결합니다.
3. 고압 호스를 물 배출구와 분사총에 연결합니다.

도해 C

4. 어댑터를 물 유입구에 연결합니다.

물 공급

급수관에 연결

△ 경고

오염된 물이 식수망으로 역류할 경우 발생할 수 있는 건강 위험.

상수도 회사의 규정을 준수하십시오.

해당 규정에 따라 이 장치는 시스템 분리기 없이 식수망과 함께 사용해서는 안 됩니다. KÄRCHER의 시스템 분리대 또는 EN 12729 Type BA에 따른 시스템 분리대를 사용하십시오. 시스템 분리기를 통과한 물은 음용 불가로 분류됩니다. 시스템 분리기는 항상 물 공급 장치에 연결하고 장치의 물 연결부에 직접 연결하지 마십시오.

1. 급수압력, 투입온도 및 물 공급 장치의 투입량을 확인하십시오. 요구 사항은 "기술 데이터" 섹션을 참조하십시오.
2. 시스템 분리기와 장치의 물 연결부를 호스(최소 길이 7.5 m, 최소 직경 1")로 연결합니다. 공급 호스는 배송 범위에 포함되지 않습니다.
3. 물 유입구를 엽니다.

용기에서 물 빨아들임

1. 흡입 호스(주문 번호 4.440-207.0)와 필터(주문 번호 4.730-012.0)를 물 연결부에 나사로 고정하십시오.
2. 장치를 환기시키십시오.

장치 환기

1. 분무기에서 노즐을 푸십시오.
2. 빠져나가는 물에 기포가 없어질 때까지 장치를 작동시키십시오.
3. 환기에 문제가 있는 경우 장치를 10초 동안 작동시킨 후 전원을 끄십시오. 해당 절차를 여러 번 반복하십시오.
4. 장치를 끄니다.
5. 노즐을 다시 제자리에 나사로 고정합니다.

전원 연결

△ 위험

감전으로 인한 부상 위험

플러그를 사용하여 장치를 주 전력망에 연결하십시오. 주 전력망에 대한 영구적인 연결은 금지됩니다. 플러그는 주전원 연결을 끊는 데 사용됩니다. 연결 값은 형식 표시판과 기술 데이터를 참조하십시오.

1. 전원 케이블을 풀고 바닥에 놓습니다.
2. 전원 플러그를 소켓에 꽂으십시오.

작동

△ 위험

고압 워터 제트로 인한 부상 위험

방아쇠를 작동 위치에 고정하지 마십시오.

안전 잠금 장치가 손상된 경우 고압 분사총을 사용하지 마십시오.

장치 작업을 시작하기 전에 항상 고압 분사총의 안전 레치를 앞으로 미십시오.

고압 작동

참고

- 이 장치에는 압력 스위치가 장착되어 있습니다. 모터를 고압 분사총이 열려 있을 때만 가동됩니다.
 - 고압 호스는 날카로운 모서리에 닿지 않게 보관해야 합니다.
 - 서보 제어는 과류 밸브의 마모를 증가시키고 손상을 일으킬 수 있으므로 기계에서 금지됩니다.
1. 물 공급부를 엽니다.
 2. 전원 스위치를 "I"로 설정합니다.
 3. 고압 분사총의 안전 잠금 장치를 엽니다.
 4. 청소할 물체에 고압 분사총을 조준하십시오.
 5. 고압 분사총을 열고 청소 작업을 시작하십시오.

세제 사용 시 작동

참고

세제를 사용하려면 폼 렌스(옵션)가 필요합니다.

△ 경고

잠못된 세제 취급

건강 위험

세제 포장에 명시된 안전 지침을 준수하십시오.

유의

부적절한 세제

장치 및 청소할 물체의 손상

KÄRCHER가 승인한 세제만 사용하십시오.

세제와 함께 제공된 사용량 권장 사항 및 주의 사항을 준수하십시오.

환경 보호를 위해 세제를 아껴 사용하십시오.

KÄRCHER 세제는 결합 없는 작동을 보장합니다. 언제든지 상담, 카탈로그 또는 세제 정보 시트를 요청하십시오.

1. 폼 랜스 용기에 세제를 채웁니다. (세제통의 사용량 지침을 따르십시오).

권장 세척 방법

1. 세척제를 건조한 표면에 조금만 분사하고 효과가 나도록 (건조하지 말고) 그대로 두십시오.
2. 제거된 오염물을 고압 분사로 세척하십시오.

작동 중단

1. 방아쇠를 놓으면 장치가 꺼집니다.
2. 방아쇠를 당기면 장치가 다시 켜집니다.

마무리 작업

1. 물 유입구를 닫습니다.
2. 고압 분사총을 엽니다.
3. 전원 스위치를 "I"로 설정하고 장치가 5~10초 동안 작동하도록 기다립니다.
4. 고압 분사총을 닫습니다.
5. 전원 스위치를 "O/OFF"로 돌립니다.
6. 손이 마른 상태에서만 전원 플러그를 소켓에서 빼십시오.
7. 물 유입구를 분리합니다.
8. 장치의 압력이 완전히 감압될 때까지 고압 분사총을 엽니다.
9. 안전 잠금 장치를 앞으로 밀어 분사총을 잠급니다.

동과 보호

유의

물이 완전히 빠지지 않으면 서리로 인해 장치가 손상될 수 있습니다.

서리가 없는 장소에 장치를 보관하십시오.

서리 없는 보관이 불가능한 경우:

1. 물을 배수합니다.
2. 장치를 통해 일반적으로 사용 가능한 부동액을 펌핑합니다.
3. 펌프와 라인이 비워질 때까지 최대 1분 동안 장치를 작동시킵니다.

참고

일반적으로 사용 가능한 글리콜 기반 차량 부동액을 사용하십시오. 부동액 제조업체의 취급 지침을 준수하십시오.

운반

△ 주의

방지하지 않을 경우 경미하거나 중등도의 부상을 입을 수 있는 잠재적으로 위험한 상황을 나타냅니다.

1. 푸시 핸들을 아래로 밀고 제품을 당기거나 밀니다.
2. 차량으로 운반할 때는 장치가 미끄러지거나 전복되지 않도록 지침에 따라 고정하십시오.

보관

△ 주의

부상 위험, 손상 위험.

운송 중에는 장치의 무게에 유의하십시오.

1. 장치를 실내에만 보관하십시오.

관리 및 서비스

△ 위험

부주의로 인한 장치 가동 및 감전으로 인한 부상 위험.

작업을 수행하기 전에 즉시 장치를 끄고 전원 플러그를 뽑으십시오.

안전 점검 / 정비 계약

귀하의 딜러와 정기 안전 점검 계약을 체결하거나 또는 정비 계약을 체결할 수 있습니다. 상담을 받아 보시기 바랍니다.

사용 전 매번

1. 전원 케이블에 손상이 없는지 확인하고 공인 고객 서비스 또는 자격을 갖춘 전기 기술자가 손상된 케이블을 즉시 교체하도록 하십시오.
2. 고압 호스의 손상 여부를 확인하고 손상된 고압 호스를 즉시 교체하십시오.
3. 장치에 누출이 있는지 확인하십시오. 분당 3방울의 물은 허용됩니다. 누출이 더 심각한 경우 고객 서비스에 문의하십시오.

주간

1. 물 연결부의 거름망을 청소하십시오.

물 연결부의 거름망 청소

1. 물 필터를 푸십시오.
 2. 거름망을 빼내어 청소합니다.
- 도해 D**
도해 E
3. 거름망을 제자리에 놓으십시오.
 4. 물 필터를 조이십시오.
- 도해 F**

운영 시간 500시간마다, 최소 연간

1. 고객 서비스에 장치 유지관리를 요청하십시오.
2. 오일을 교환합니다.

오일 교환

참고

오일 용량 및 유형은 '기술 데이터' 섹션을 참조하십시오.

1. 오일 배출 및 충전 플러그를 풉니다.
2. 수집 용기에 오일을 배출합니다.
3. 오일이 완전히 배출될 때까지 기다리십시오.
4. 오일 배출 플러그를 돌려서 조입니다. 토크 7...12Nm.
5. 새 오일을 천천히 채우면 기포가 사라집니다. 오일 레벨은 오일 유량 창의 중앙에 위치해야 합니다.
6. 오일 충전 플러그를 돌려서 조입니다. 토크 7...12Nm.

문제 해결 가이드

△ 위험

부주의로 인한 장치 가동 및 감전으로 인한 부상 위험.

작업을 수행하기 전에 즉시 장치를 끄고 전원 플러그를 뽑으십시오.

공인 고객 서비스에서 전기 부품을 점검하고 수리하도록 하십시오.

이 장에 언급되지 않은 오작동이 발생한 경우, 의심스러운 경우 또는 명시적인 조언을 받은 경우 공인 고객 서비스에 문의하십시오.

장치가 가동되지 않음

- 전원 케이블이 손상되었는지 확인하십시오.
- 주 전압을 확인하십시오.
- 장치가 과열되는 경우:
 - a 전원 스위치를 "O"로 설정합니다.
 - b 최소 15분 동안 장치를 식힙니다.
 - c 전원 스위치를 "I"로 설정합니다.
- 전원 스위치를 재설정하십시오.
- 전기적 결합이 있는 경우 고객 서비스에 문의하십시오.

장치가 필요한 압력에 도달하지 못함

- 노즐 크기를 확인하고 "기술 데이터" 섹션에 명시된 펌프 크기와 비교하십시오.

- 장치 환기를 하려면 "장치 환기" 색션을 참조하십시오.
- 물 연결부의 거름망을 청소하십시오.
- 노즐 크기를 확인하고 "기술 데이터" 색션에 명시된 필수 크기와 비교하십시오.
- 노즐을 청소하십시오.
- 필요한 경우 고객 서비스에 문의하십시오.

펌프 누출

- 분당 최대 3방울의 물이 허용됩니다.
- 누출이 더 심각한 경우에는 고객 서비스에 장치 점검을 의뢰하십시오.

펌프 노킹

- 급수관에 누수가 있는지 확인하십시오.
- 장치 환기를 하려면 "장치 환기" 색션을 참조하십시오.
- 필요한 경우 고객 서비스에 문의하십시오.

세계 투입량이 너무 적음

- 폼 노즐 컵을 다시 채웁니다.

- 더 큰 블랜더를 흡입 호스에 연결합니다.
- 흡입 호스와 폼 노즐에 세제 침전물이 있는지 확인합니다. 미지근한 물로 침전물을 제거하십시오.

부대 용품 및 예비품

제품의 안전하고 원활한 사용을 위하여 제품 추가적으로 결합이 가능한 용품은 카처 정품만을 사용해 주세요. 액세서리 및 부속품에 대한 정보는 한국카처 웹사이트를 방문해 주세요. www.kaercher.com.

보증

어느 나라에서나 당사의 공인 마케팅 회사들이 발표한 보증 조건이 적용됩니다. 장비에 고장이 생기면 보증 기간 내에는, 재료나 제조 상의 결함이 그 원인인 한, 무료로 수리해 드립니다. 보증 건이 생긴 경우 구매 영수증을 판매점이나 가장 가까운 공인 고객 서비스 센터에 제시하시기 바랍니다. (주소는 뒷면에 있습니다)

기술 데이터

		HD 6/15-4 M Classic	HD 7/11-4 M Classic	HD 7/18-4 M Classic	HD 9/20-4 M Classic	HD 10/21-4 M Classic
전원 연결						
전압		220 - 240	220 - 240	380 - 415	380 - 415	380 - 415
상	~	1	1	3	3	3
주파수	Hz	50	50	50	50	50
연결 부하	kW	3.4	2.9	5.5	6.5	7.5
보호 등급		IPX5	IPX5	IPX5	IPX5	IPX5
전원 퓨즈(지연형)	A	15	13	16	16	16
연장 케이블 30m	mm ²	2.5	2.5	2.5	2.5	2.5
최대 허용 주 그리드 임피던스입니다	Ω	0.332	0.251	0.0858	0.238	0.231
물 연결부						
공급 압력(최대)	MPa (bar)	1.0 (10)	1.0 (10)	1.0 (10)	1.0 (10)	1.0 (10)
공급 온도(최대)	°C	60	60	60	60	60
공급량(최소)	l/h (l/min)	900 (15)	1000 (16.7)	1000 (16.7)	1200 (20)	1300 (21.7)
흡입 높이(최대)	m	1.0	1.0	1.0	1.0	1.0
장치 성능						
표준 노즐의 노즐 크기		035	050	038	047	052
공급량(물)	l/h (l/min)	600 (10)	700 (11.7)	700 (11.7)	900 (15)	1000 (16.7)
최대 공급량	l/h (l/min)	650 (10.8)	750 (12.5)	750 (12.5)	950 (15.8)	1050 (17.5)
작동 압력	MPa (bar)	3.5 (35)... 15 (150)	3.5 (35)... 11 (110)	3.5 (35)... 18 (180)	3.5 (35)... 20 (200)	3.5 (35)... 21 (210)
작동 과압(최대)	MPa (bar)	19 (190)	15 (150)	22 (220)	24 (240)	25 (250)
고압충 주퇴력	N	29	29	37	50	57
치수와 중량						
무게	kg	52	52	58.2	63.5	67
길이 x 너비 x 높이	mm	740x528x952	740x528x952	740x528x952	740x528x952	740x528x952
오일량	ml	430	430	430	580	580
오일 종류		15W40	15W40	15W40	15W40	15W40
EN 60335-2-79에 따른 조사값						
수동 암 진동값	m/s ²	1.92	1.72	1.4	1.92	1.81
불확실성 K	m/s ²	0.3	0.3	0.3	0.3	0.3

	HD 6/15-4 M Classic	HD 7/11-4 M Classic	HD 7/18-4 M Classic	HD 9/20-4 M Classic	HD 10/21-4 M Classic
음향 레벨 L_{pA}	dB(A) 75.3	75.3	77.1	74.3	78.1
불확실성 K_{pA}	2.5	2.5	2.5	2.5	2.5
음향 파워 레벨 L_{WA} + 불 확실성 K_{WA}	91	91	92.8	90.1	93.8

에고 없이 기술적 변경이 있을 수 있습니다.
* 주전원에서 변압기/변압기에서 장치로 연결되는 연
장 케이블

EU 적합성 선언서

저희는 아래에 기술된 기계가 그 설계 및 구조뿐만 아니라
당사가 시장에 제공한 버전을 바탕으로 EU 지침의
안전 및 건강 관련 요건을 준수함을 선언합니다. 당사
의 동의 없이 기계를 변경할 경우, 이 선언의 유효성은
무효가 됩니다.

제품: 고압 세척기
유형: 1.367-xxx

관련 EU 지침

2006/42/EC(+ 2009/127/EC)
2011/65/EU
2014/30/EU
2000/14/EC
2009/125/EG

적용되는 규정

(EU) 2019/1781

적용되는 통일 표준

EN 60335-1
EN 60335-2-79
EN IEC 63000: 2018
EN 55014-1: 2017 + A11: 2020
EN 55014-2: 1997 + A1: 2001 + A2: 2008
EN 61000-3-2: 2014
EN 61000-3-3: 2013
EN 61000-3-11: 2000
EN 62233: 2008

적용되는 국가 표준

-

적용된 적합성 평가 절차

2000/14/EC: 부록 V

음향 파워 레벨 dB(A)

HD 6/15-4 M Classic

측정됨: 89

보증됨: 91

HD 7/11-4 M Classic

측정됨: 89

보증됨: 91

HD 7/18-4 M Classic

측정됨: 90

보증됨: 93

HD 9/20-4 M Classic

측정됨: 88

보증됨: 90

HD 10/21-4 M Classic

측정됨: 91

보증됨: 94

서명인은 이사진으로부터 전권을 위임받아 권한을 대리
합니다.


H. Jenner

Chairman of the Board of Management


S. Reiser

Manager Regulatory Affairs & Certification

문서 작성 책임자:

S. Reiser

Alfred Kärcher SE & Co. KG

Alfred-Kärcher-Str. 28 - 40

71364 Winnenden (Germany)

전화: + 49 7195 14-0

팩스: + 49 7195 14-2212

Winnenden, /11/01

目录

一般性注意事项	183
按规定使用	183
环境保护	184
供货范围	184
安全说明	184
运行	185
安全装置	184
设备上的标志	184
设备描述	184
投入运行	184
运行	185
中断运行	185
结束运行	185
防冻保护	185
运输	185
存放	186
维护和保养	186
故障排除	186
附件和备件	186
质量保证	186
技术数据	186

一般性注意事项



在您第一次使用设备之前, 请先阅读本
操作说明书原件 and 所附的安全提示, 并
遵守。

为日后使用或其他所有者使用方便请妥善保管两份手
册。

按规定使用

仅为以下工作使用该高压清洗机:

用高压水束清洁机器、车辆、建筑物、工具和类似物
品。

对于顽固的污垢, 我们建议使用转子喷嘴特殊配件。

对于 HD...Plus, 交货范围含有一个转子喷嘴。

注意

脏污的水将导致提前磨损或在设备中沉积。

只给设备供应不超出以下极限值的净水或循环水:

- pH 值: 6.5...9.5
- 电导率: 新鲜水的电导率 + 1200 $\mu\text{S}/\text{cm}$, 最大电导
率 2000 $\mu\text{S}/\text{cm}$
- 可沉淀物质 (样本体积 1 升, 沉降时间 30 分钟):
< 0.5 mg/l
- 可过滤的物质: < 50 mg/l, 无磨蚀性物质
- 碳氢化合物: < 20 mg/l
- 氯化物: < 300 mg/l

- 硫酸盐：< 240 mg/l
- 钙：< 200 mg/l
- 总硬度：< 28 ° dH, < 50° TH, < 500 ppm (mg CaCO₃/l)
- 铁：< 0.5 mg/l
- 锰：< 0.05 mg/l
- 铜：< 2 mg/l
- 活性氯：< 0.3 mg/l
- 无异味

环境保护



包装材料可以回收利用。请按照环保要求处理包装。



电气和电子设备含有宝贵的可再利用的材料以及诸如电池、蓄电池或油等若使用不当或处理错误会对人体健康和环境造成潜在性危险的组成部分。为了设备按规定运行，需要这些组件。用符号标记的设备不得与生活垃圾一同处理。

内部材料提示 (REACH)

最新的内部材料信息请您在如下链接中查找：

www.kaercher.com/REACH

供货范围

打开包装时请检查产品是否齐全。附件缺失或运输损坏时，请通知您的经销商。

安全说明

- 在初次启动之前，请务必阅读安全说明 5.951-949.0。
- 遵守各自适用于液体喷射清洗机的国家法规。
- 遵守适用于所在国的事故预防措施规定。液体喷射清洗机必须定期测试。测试结果必须以书面形式记录。
- 请勿修改设备及配件。

安全装置

⚠ 小心

安全装置缺失或被改动过

安全装置用于保护您的安全。

不得变更或不用安全装置。

安全锁

高压枪上的安全锁可防止设备意外开启。

溢流阀

如果高压喷枪关闭，溢流阀打开，全部水量将流回泵吸入侧。

溢流阀由制造商设置并密封。只能由客户服务部进行设置。

设备上的标志



请勿将高压射流对准人、动物、带电电气设备或设备本身。
保护设备免受霜冻。



根据有效的使用说明规定，该设备在没有系统分离器的情况下不能在饮用水网上使用。确保高压清洗机的家庭供水系统连接配备了符合 EN 12729 BA 型的系统分离器。流经系统分离器的水被归类为不可饮用的水。始终将系统分离器连接至进水口，切勿直接连接至设备。



⚠ 警告

高压水射流的喷嘴出口速度很高，会导致高噪音水平，可能会使附近的人感到不适或听力受损（例如耳鸣）。持续的高噪音水平可能导致耳聋。

- 穿戴规定的个人防护装备。
- 高噪音水平会影响语音交流，削弱阻碍您感知声音警告信号的能力。永远不要独自工作。工作区域外必须有第二个人在场。



⚠ 警告

- 设备很重，电控箱与电机的连接不牢固，因此在运输过程中请勿通过电控箱抬起机器。

设备描述

图 A

- ① 设备开关
- ② 软管支架
- ③ 电缆挂钩
- ④ 推杆
- ⑤ 喷杆和扳机枪存放架
- ⑥ 盖子
- ⑦ 附件存放盒
- ⑧ 轮子
- ⑨ 卸荷器
- ⑩ 出水口
- ⑪ 入水口
- ⑫ 过滤器
- ⑬ 油视窗
- ⑭ 放油塞
- ⑮ 加油塞
- ⑯ 电控箱
- ⑰ 推杆紧固件
- ⑱ 螺纹连接件
- ⑲ 喷嘴
- ⑳ 喷杆
- ㉑ 扳机枪
- ㉒ 安全锁
- ㉓ 扳机
- ㉔ 高压软管

投入运行

初次启动

⚠ 危险

有触电受伤的危险

仅允许授权的技术专家安装供水、电气连接和高压网络。

拆除包装

1. 在拆除包装时检查包装内的物品。
2. 如有运输损坏，立即通知经销商。

颜色标识

- 用于清洁过程的操作元件为黄色。

安装推杆

1. 将推杆插入机器。
2. 用紧固件固定推杆。

图 B

安装附件

1. 用螺纹连接件将喷嘴固定在喷杆上。
2. 将喷杆连接到扳机枪上。
3. 将高压软管连接到出水口和扳机枪上。

图 C

4. 将适配器连接到进水口上。

水接头

连接在水管上

⚠ 警告

脏污的水流回到饮用水网中有健康危险。

请注意自来水公司的各项规定。

根据现行规定，在无系统分离装置的情况下绝不允许在饮用水网上运行设备。使用 KÄRCHER 的系统分离装置或符合 EN 12729 类型 BA 的系统分离装置。流经系统分离装置的水为不可饮用水。始终将系统分离装置连接在水源上，绝不能直接连接在设备的水接口上。

1. 检查水源的进水压力、进水温度和进水量。要求请见“技术数据”一节。
2. 用软管连接系统分离装置和水接口（最小长度 7.5 m，最小直径 1”）。
进水管不包含在交货范围内。
3. 打开进水管。

从容器中抽吸水

1. 用螺栓在水接口上连接抽吸软管（订货号 4.440-207.0）和过滤器（订货号 4.730-012.0）。
2. 给设备排气。

给设备排气

1. 从喷射管上拧下喷嘴。
2. 让设备运行，直到流出的水无气泡。
3. 在有排气问题时，让设备运行 10 秒，然后关闭。再次重复该过程。
4. 关闭设备。
5. 重新拧上喷嘴。

电源连接

⚠ 危险

有触电受伤的风险

使用插头将设备连接到电网。禁止与电网永久连接。插头用于断开与电源的连接。

有关连接数据，请参见铭牌或技术数据。

1. 解开电源线并将其放在地上。
2. 将电源插头插入插座。

运行

⚠ 危险

高压水射流有造成伤害的风险

切勿将扳机固定在启动位置。

当安全锁损坏时，请勿使用高压枪。

每次开始使用设备之前，都要将高压枪的安全锁向前推。

高压运行

提示

- 该设备配有一个压力开关。只有当高压枪打开时，电机才会启动。
- 高压软管应远离锋利的边缘。
- 机器中禁止使用伺服控制，因为这可能导致溢流阀磨损加剧并造成损坏。

1. 打开供水。
2. 将设备开关拨至“1”。
3. 打开高压枪的安全锁。
4. 将高压枪对准要清洁的物体。
5. 打开高压枪，开始清洁操作。

使用洗涤剂运行

提示

使用洗涤剂运行时需要泡沫枪（可选）。

⚠ 警告

错误地处理清洁剂

健康危害

请注意清洁剂上的安全注意事项。

注意

不合适的清洁剂

损坏设备和待清洁的物体

只使用 KÄRCHER 许用的清洁剂。

注意清洁剂上的剂量建议和注意事项。

为了保护环境，尽量少使用清洁剂。

KÄRCHER 洗涤剂可确保无故障运行。请随时联系我们，获取咨询、产品目录或洗涤剂信息表。

1. 将洗涤剂装入泡沫枪的容器中。（按照洗涤剂瓶上的用量说明进行操作。）

推荐的清洁方法

1. 将少量清洁剂喷射到干燥的表面上并让其起作用（防止其变干）。
2. 用高压射流冲洗溶解的污垢。

中断运行

1. 松开扳机，设备将关闭。
2. 扣动扳机，设备将再次开启。

结束运行

1. 关闭进水口。
2. 打开高压枪。
3. 将设备开关拨至“1”，让设备运行 5 到 10 秒。
4. 关闭高压枪。
5. 将设备开关转至“0/关闭”。
6. 只有在双手干燥时才将电源插头从插座中拔出。
7. 断开进水口。
8. 打开高压枪，直到设备完全减压。
9. 向前推安全锁，锁定扳机枪。

防冻保护

注意

霜冻将损坏水未完全排空的设备。

将设备保管在无霜冻的地方。

如果无法无霜冻地进行存放：

1. 排水。
2. 通过设备泵抽通用的防冻剂。
3. 让设备最长运行 1 分钟，直至泵和管道排空。

提示

使用用于机动车的、通用的乙二醇基防冻剂。注意防冻剂制造商的使用规定。

运输

⚠ 小心

表示潜在的危險情况，如果不加以避免，可能会导致轻微或中度伤害。

1. 将推杆向下按，然后拉动或推动设备。
2. 用车辆运输时，根据现行准则固定设备以防滑动和倾翻。

存放

△ 小心

受伤危险，损坏危险。
存放时注意设备的重量。

1. 只在室内存放设备。

维护和保养

△ 危险

设备意外启动和触点有受伤危险。
在任何作业之前关闭设备并拔下电源插头。

安全检查/保养合同

可以与您的经销商协议定期的安全检查或签订保养合同。请与我们联系。

在每次运行之前

1. 检查连接线是否损坏，立即让获得授权的客服或电工更换损坏的电缆。
2. 检查高压软管是否损坏，立即更换损坏的高压软管。
3. 检查设备是否密封。每分钟 3 滴水是允许的。在不密封性更严重时，请联系客服。

每周

1. 清洗水接口中的滤网。

清洗水接口中的滤网

1. 拧下水过滤器。
2. 拉出并清洗滤网。

图 D

图 E

3. 将滤网放回原处。
4. 拧上水过滤器。

图 F

每 500 个运行小时，至少每年一次

1. 让客服进行设备的保养。
2. 换油。

换油

提示

有关油量和类型，请参见“技术数据”部分

1. 拧下放油塞和加油塞。
2. 将油排入收集盆中。
3. 等到油完全排尽。
4. 拧上放油塞并拧紧。扭矩 7-12 Nm。
5. 慢慢加注新油，气泡应该消失。油位必须位于油位窗的中央。
6. 拧上加油塞并拧紧。扭矩 7-12 Nm。

故障排除

△ 危险

设备意外启动和触电有受伤危险。

在任何作业之前关闭设备并拔下电源插头。
只让获得授权的客服检查和修理电气部件。
在出现本章中未列出的故障时、在有疑问时和在有明确提示时，请联系获得授权的客服。

设备无法启动

- 检查电源线是否损坏。
- 检查电源电压。
- 如果设备过热：
 - a 将设备开关拨至“O”。
 - b 让设备冷却至少 15 分钟。
 - c 将设备开关拨至“I”。
- 复位设备开关。
- 如果出现电气故障，请联系客户服务部门。

设备不会产生压力

- 检查喷嘴的大小，所需的大小请见“技术数据”一章。
- 给设备排气，见“给设备排气”一章。
- 清洗水接口中的滤网。
- 检查进水量，所需的水量请见“技术数据”一章。
- 清洗喷嘴。
- 需要时，请联系客服。

泵不密封

每分钟最多流出 3 滴水是允许的。

- 在不密封性更严重时，让客服检查设备。

泵爆震

- 检查进水管是否密封。
- 给设备排气，见“给设备排气”一章。
- 在需要时，请联系客服。

清洁剂混合量过少

- 加注泡沫喷嘴的料斗。
- 将更大的挡板插到抽吸软管上。
- 检查抽吸软管和泡沫喷嘴是否沉积了清洁剂。用温水清除沉积。

附件和备件

只允许使用原厂附件和备件，它们可以确保设备安全无故障地运行。

关于附件和备件的信息参见 www.kaercher.com。

质量保证

我们的主管销售公司所发布的质量保证条件在每个国家均适用。在质量保证期内，如果您的产品发生了任何故障，我们都将为您提供免费维修，但是这种故障应当是由于机身材料或制造上的缺陷造成的。如属质量保证情况，请凭发票联系贵方经销商或就近联系获得授权的客户服务点。

(地址详见背面。)

技术数据

	HD 6/15-4 M Classic	HD 7/11-4 M Classic	HD 7/18-4 M Classic	HD 9/20-4 M Classic	HD 10/21-4 M Classic	
电源连接						
电压	220 - 240	220 - 240	380 - 415	380 - 415	380 - 415	
相位	~	1	3	3	3	
频率	Hz	50	50	50	50	
连接功率	kW	3.4	2.9	5.5	6.5	7.5
防护类型		IPX5	IPX5	IPX5	IPX5	
电源保险丝 (慢熔型)	A	15	13	16	16	
延长线 30 m	mm ²	2.5	2.5	2.5	2.5	
允许的最大电源阻抗	Ω	0.332	0.251	0.0858	0.238	0.231

水接头

		HD 6/15-4 M Classic	HD 7/11-4 M Classic	HD 7/18-4 M Classic	HD 9/20-4 M Classic	HD 10/21-4 M Classic
进水压力 (最高)	MPa (bar)	1.0 (10)	1.0 (10)	1.0 (10)	1.0 (10)	1.0 (10)
进水温度 (最高)	° C	60	60	60	60	60
进水量 (最小)	l/h (l/min)	900 (15)	1000 (16.7)	1000 (16.7)	1200 (20)	1300 (21.7)
抽吸高度 (最高)	m	1.0	1.0	1.0	1.0	1.0
设备性能						
标准喷嘴的大小		035	050	038	047	052
输送量, 水	l/h (l/min)	600 (10)	700 (11.7)	700 (11.7)	900 (15)	1000 (16.7)
最大输送量	l/h (l/min)	650 (10.8)	750 (12.5)	750 (12.5)	950 (15.8)	1050 (17.5)
工作压力	MPa (bar)	3.5 (35)...	3.5 (35)...	3.5 (35)...	3.5 (35)...	3.5 (35)...
工作压力 (最高)	MPa (bar)	19 (190)	15 (150)	22 (220)	24 (240)	25 (250)
高压喷枪的后坐力	N	29	29	37	50	57
尺寸和重量						
重量	kg	52	52	58.2	63.5	67
长 x 宽 x 高	mm	740x528x952	740x528x952	740x528x952	740x528x952	740x528x952
油量	ml	430	430	430	580	580
油种类		15W40	15W40	15W40	15W40	15W40
根据 EN 60335-2-79 标准测得的数值						
手臂振动值	m/s ²	1.92	1.72	1.4	1.92	1.81
不确定度 K	m/s ²	0.3	0.3	0.3	0.3	0.3
声压级 L _{pA}	dB(A)	75.3	75.3	77.1	74.3	78.1
不确定度 K _{pA}	dB(A)	2.5	2.5	2.5	2.5	2.5
声功率级 L _{WA} + 不确定度 K _{WA}	dB(A)	91	91	92.8	90.1	93.8

保留技术更改的权利。

* 从电源到变压器/从变压器到设备的加长电缆

保修卡

尊敬的用户：

非常感谢您选用 Kärcher 公司产品，我们愿竭力为您提供优质的服务。《保修卡》是保修产品的重要凭证，请您仔细填写此卡并妥善保管。如产品需要维修时，请提供此保修卡和发票原件。

购买日期：_____ 产品型号：_____

用户电话：_____ 产品序列号：_____

用户地址：_____ 经销商盖章：_____

服务热线：400-880-1060
服务邮箱：service@karcher.cn
官网地址：www.karcher.cn



扫一扫
关注官方微信



扫一扫获取
更多服务商信息

KÄRCHER

makes a difference

《保修卡》涂改无效，遗失不补。

保修条款

本条款所属内容是依据《中华人民共和国消费者权益保护法》、《中华人民共和国产品质量法》及其他相关规定编写，仅适用于 Kärcher 公司在中国大陆销售的清洁产品。

为了维护您的合法权益，请在购机时向经销商索要有关发货票据及其他保修凭证。

1. Kärcher 产品保修政策：在正确使用、操作的情况下，如产品确实存在由于产品材料、设计或制造引起的质量问题，请消费者凭有效发票和相关保修凭证按照规定可享受以下保修服务：

- 1) 对于 Kärcher 全系列清洁设备，自购机之日起 12 个月内，整机设备出现性能故障，可享受保修；
- 2) 如果丢失有效发货票或保修凭证，且不能提供有效凭据，您的设备将不能享受保修服务；
- 3) 用户申请保修服务时，请携带好原始发票及相关保修凭证，将设备连同附件一起送至卡赫授权服务中心进行保修。

2. 如果下述任何一种情况发生，消费者将不能享受保修服务（即本保修条款不予适用）

- 1) 超过保修有效期；
- 2) 无保修凭证或有效发货票的；
- 3) 保修凭证上的内容与商品实物标识不符或涂改的；
- 4) 非按产品使用说明书要求使用、维护、保养而造成损坏的；
- 5) 消费者擅自拆卸或非卡赫授权服务人员拆开自行维修的；
- 6) 因不可抗力造成损害的，如地震、火灾等；
- 7) 产品的自然磨损及易损易耗件（包括但不限于外壳、高压管、密封件、喷嘴、单向阀、柱塞、刷子、扒头、过滤器、尘袋、传动皮带、齿轮等）；
- 8) 非卡赫原因造成的故障、缺陷或瑕疵，如外部电源不稳、电压过高、操作不当、搬迁、碰撞、跌落等；
- 9) 产品售出后运输过程中的损坏；
- 10) 设备无原厂标识，或原厂标贴上的订货号、序列号与卡赫公司所提供的设备订货号、系列号不一致的；
- 11) 一切未经卡赫公司许可的改版机型；
- 12) 其它因客户原因造成损坏的；

3. 保修期届满，卡赫公司或其授权的服务点将为用户提供有偿的维修服务；

4. 保修期内，产品出现质量问题的，用户应采取以下措施：

- 1) 用户应将产品连同附件送至卡赫公司授权的服务点或经销商处请求服务，同时携带有效发货票和保修凭证；有效发货票或保修凭证不得涂改，否则作废；
- 2) 用户也可拨打卡赫公司全国统一服务热线电话 400-880-1060，以便获取正确的产品服务信息；
- 3) 如产品使用过程中，由其它网络提供的服务（如水、电、燃料等）致使设备无法使用或不能正确使用，用户应首先咨询这些网络的相关部门；
- 4) 往返卡赫授权服务点的一切费用由用户自行承担（销售时，经销商有另外承诺的除外）
- 5) 所有被维修替换下来的零件、部件和附件等归卡赫公司所有；从其它设备上拆除产品的相关费用应由用户承担，即该等费用不属于保修的范畴；
- 6) 保修期内所维修的部件已停产或淘汰，卡赫公司有权使用同档次或高档次产品进行替换；
- 7) 卡赫公司对产品的保修义务，无论本保修条款或其它书面说明可能隐含或表示的默认保修义务，都应当被理解为已经包含在或限于本保修条款所列的保修范围和保修期限；
- 8) 保修期内，用户按本保修条款享受保修服务是用户因产品缺陷所受损失的唯一补救措施；换言之，卡赫公司对用户的其它直接或间接损失（包括但不限于数据的丢失、期待的利益等）不负任何责任；
- 9) 卡赫的经销商或其代理人以及卡赫公司授权的服务点均无权代表卡赫公司承担超出本保修条款范畴的义务，亦无权放弃卡赫公司在本保修条款下的任何权力；

5. 中国有关法律的限制性规定适用于本保修条款；

6. 卡赫公司保留调整有关保修信息、产品功能及规范等的权利，恕不另行通知。

卡赫贸易（中国）有限公司
2021年01月01日

目錄

一般性提示.....	190
預期用途.....	190
環境保護.....	190
供貨範圍.....	190
安全須知.....	190
運作.....	190
安全裝置.....	190
裝置上的符號.....	190
裝置描述.....	191
投入運行.....	191
運作.....	191
中斷運作.....	192
結束運作.....	192
防霜凍.....	192
運輸.....	192
存放.....	192
保養和維護.....	192
故障排除指南.....	192
附件和備件.....	193
品質保證.....	193
技術資料.....	193

一般性提示



在您第一次使用設備之前，請閱讀原版操作說明書與隨附的安全提示，並遵守之。

為日後使用或其他所有者使用方便，請妥善保管這兩本小冊子。

預期用途

這款高壓清洗機僅適用於下列類型的工作：使用高壓射流清潔機器、車輛、建築物、工具和類似物體。

建議使用旋轉噴嘴作為頑固污染物的特殊配件。

HD...Plus 配備旋轉噴嘴。

注意

污水會導致裝置提前磨損或產生沉澱物。

清潔裝置時限用清水，或者不超過下列限制的回收水：

- 酸鹼值：6.5...9.5
- 導電度：清水的導電度 + 1200 µS/cm，最大導電度 2000 µS/cm
- 可沉澱微粒（採樣體積 1 l，沉澱時間 30 分鐘）：
< 0.5 mg/l
- 可過濾微粒：< 50 mg/l，無研磨材料
- 碳氫化合物：< 20 mg/l
- 氯化物：< 300 mg/l
- 硫酸鹽：< 240 mg/l
- 鈣：< 200 mg/l
- 總硬度：< 28 ° dH，< 50° TH，< 500 ppm (mg CaCO₃/l)
- 鐵：< 0.5 mg/l
- 錳：< 0.05 mg/l
- 銅：< 2 mg/l
- 活性氯化物：< 0.3 mg/l
- 沒有令人不快的異味

環境保護



包裝材料可回收利用。請按照環保要求處理包裝。



電子和電氣設備包含有價值的可回收材料，通常還包含電池組、電池或油等元件或材料，如果處理或廢棄處置不當，它們可能會對人體健康和環境造成潛在危害。為了設備能正確的運作，需要

這些元件。用符號標記的設備不得與生活垃圾一同處理。

內部材料指示 (REACH)

有關成分的最新資訊，請查看網頁：www.kaercher.de/REACH

供貨範圍

打開包裝時請檢查產品是否齊全。附件缺失或運輸損壞時，請通知您的經銷商。

安全須知

- 初次啟動之前，您必須閱讀安全須知 5.951-949.0。
- 遵守液體噴射清洗機的國家法規。
- 遵守國家事故預防法規。液體噴射清洗機必須定期測試。測試結果須以書面記錄。
- 請勿修改裝置或配件。

安全裝置

△ 小心

丟失或修改安全裝置

安全裝置用於保護你自身的安全。

禁止修改或繞過安全裝置。

安全鎖

高壓噴槍上的安全鎖可防止裝置意外開啟。

溢流閥

如果高壓噴槍關閉，即會打開溢流閥，而且所有水量將流回幫浦吸入側。

溢流閥由製造商設定並密封。僅由客戶服務進行設定。

裝置上的符號



請勿將高壓射流瞄準人員、動物、帶電設備或裝置本身。
保護裝置免於霜凍。



根據適用法規，該裝置絕不得在沒有系統分離器的情況下在飲用水網上使用。確保高壓清洗機的家用系統連接處配備符合 EN 12729 類 BA 的系統分離器。流經系統分離器的水被分類為不可飲用的水。一律將系統分離器連接至進水口，並且切勿直接連接至裝置。



△ 警告

高壓水射流的噴嘴出口速度很高，會導致高噪音位準，可能對鄰近的人造成不適或聽力損害（例如耳鳴）。持續高噪音位準可能導致耳聾。

- 佩戴符合規定的個人防護設備。
- 高噪音位準可能影響語言通訊，並且損害或妨礙察覺聲音警告訊號的能力。切勿獨自作業。工作區外必須有第二個人到場。



△ 警告

- 電器很重且電控箱與馬達的連接不牢固，因此運輸時請勿透過電控箱將機器抬起。

裝置描述

圖 A

- ① 電源開關
- ② 軟管支架
- ③ 電源線掛鉤
- ④ 推桿
- ⑤ 噴桿和扳機槍存放架
- ⑥ 蓋板
- ⑦ 配件收納盒
- ⑧ 輪子
- ⑨ 卸載器
- ⑩ 出水口
- ⑪ 進水口
- ⑫ 過濾器
- ⑬ 油位窗
- ⑭ 放油塞
- ⑮ 注油塞
- ⑯ 電控箱
- ⑰ 推桿緊固件
- ⑱ 螺絲連接件
- ⑲ 噴嘴
- ⑳ 噴桿
- ㉑ 扳機槍
- ㉒ 安全鎖
- ㉓ 扳機
- ㉔ 高壓軟管

投入運行

初次啟動

⚠ 危險

因電擊受傷的危險

僅允許由授權的技術專家安裝供水、電源連接和高壓網路。

拆箱

1. 拆箱時請檢查包裝內容。
2. 如遇運輸損壞的情況，請立即通知經銷商。

顏色標識

- 清潔程序的控制元件為黃色。

安裝推桿

1. 將推桿插入機器。
2. 用緊固件固定推桿。

圖 B

安裝配件

1. 用螺絲連接件將噴嘴固定在噴桿上。
2. 將噴桿連接至扳機槍。
3. 將高壓軟管連接至出水口和扳機槍。

圖 C

4. 將轉接器連接至進水口。

水連接

連接至水管

⚠ 警告

污染水回流至飲用水網的健康風險。

遵守供水公司的規定。

根據適用法規，該裝置絕不得在沒有系統分離器的情況下在飲用水網上使用。使用 KÄRCHER 的系統分離器或符合 EN 12729 類 BA 的系統分離器。流經系統分離器的水被分類為不可飲用的水。一律將系統分離器連接至供水源，並且切勿直接連接至裝置上的水接頭。

1. 檢查供水源的進水壓力、輸入溫度和輸入量。各項要求請參閱「技術資料」章節。
2. 用軟管（最小長度 7.5 m，最小直徑 1"）連接系統分離器和裝置的水接頭。
供水軟管不包括在交貨範圍內。
3. 打開進水口。

從容器中吸水

1. 將抽吸軟管（訂購編號 4.440-207.0）和過濾器（訂購編號 4.730-012.0）旋到水接頭上。
2. 讓設備通風。

讓裝置通風

1. 將噴嘴從噴桿上旋下。
2. 讓裝置持續運行，直到溢出的水沒有氣泡為止。
3. 如過通風問題，請讓裝置運行 10 秒，然後關閉。
重複該程序數次。
4. 關閉裝置。
5. 將噴嘴旋回原位。

電源連接

⚠ 危險

因電擊受傷的風險

使用插頭將裝置連接至電網。禁止永久連接至電網。該插頭用於斷開電源。

連接值請參閱銘牌或技術資料。

1. 鬆開電源線並將其放在地面上。
2. 將電源插頭插入插座。

運作

⚠ 危險

因高壓噴水受傷的風險

切勿將扳機固定在起動位置。

安全鎖損壞時，請勿使用高壓噴槍。

每次開始使用裝置之前，都要將高壓噴槍的安全門鎖推向前。

高壓運作

提示

- 該裝置配有壓力開關。馬達僅在高壓噴槍打開時啟動。
 - 高壓軟管應遠離尖銳邊緣。
 - 機器中禁止使用伺服控制，因為這可能導致溢流閥磨損加劇並造成損壞。
1. 打開供水源。
 2. 將電源開關設為「I」。
 3. 打開高壓噴槍的安全鎖。
 4. 將高壓噴槍瞄準要清潔的物體。
 5. 打開高壓噴槍，然後開始清潔操作。

使用清潔劑運作

提示

使用清潔劑運作時需要泡沫噴桿（選配）。

⚠ 警告

不正確處理清潔劑

健康風險

遵守清潔劑包裝上的安全須知。

注意

不合適的清潔劑

裝置和要清潔的物體損壞

僅使用經 KÄRCHER 許可的清潔劑。

遵照清潔劑隨附的用量建議和注意事項。

節約使用清潔劑，有助於保護環境。

KÄRCHER 清潔劑確保運作無故障。請隨時提出諮詢請求，或者索取我們的目錄或清潔劑資訊表。

1. 將清潔劑注入泡沫噴桿的容器中。（請遵循清潔劑瓶上的用量說明。）

推薦的清潔方法

1. 將少量清潔劑噴射到乾燥的表面上並讓其起作用（防止其變幹）。
2. 用高壓射流沖洗溶解的污垢。

中斷運作

1. 鬆開扳機即會關閉裝置。
2. 扣動扳機即會重新開啟裝置。

結束運作

1. 關閉進水口。
2. 打開高壓噴槍。
3. 將電源開關設為「I」，並允許裝置運行 5 至 10 秒。
4. 關閉高壓噴槍。
5. 將電源開關切換為「0/OFF」。
6. 從插座拔出電源插頭，前提是雙手保持乾燥。
7. 斷開進水口。
8. 打開高壓噴槍，直到裝置完全減壓為止。
9. 將安全鎖往前推以鎖定扳機槍。

防霜凍

注意

如果裝置未完全放水，即會因霜凍毀損。

將裝置存放在無霜凍的位置。

如果無法確保無霜凍存放：

1. 將水放掉。
2. 用幫浦將常用的防凍劑注入裝置。
3. 讓裝置運行最多 1 分鐘，直到幫浦和線路清空為止。

提示

使用常用的乙二醇基車輛防凍劑。請遵照防凍劑製造商的操作說明。

運輸

△ 小心

指出潛在危險情況，如不可避免可能導致輕度或中度傷害。

1. 將推桿向下按，然後拉動或推動設備。
2. 用車輛運輸時，根據準則固定設備以防滑動和傾翻。

存放

△ 小心

受傷風險、損壞風險。

存放時請注意裝置的重量。

1. 僅將裝置存放在室內。

保養和維護

△ 危險

因意外啟動裝置和遭遇電擊而受傷的風險。

進行維護作業之前，應立即關閉裝置並拔下電源插頭。

安全檢查/保養合同

可以與您的經銷商協定期期的安全檢查或簽訂保養合同。請與我們協商。

每次使用前

1. 檢查電源線是否損壞，並立即由授權的客戶服務或合格電工更換損壞的電源線。
2. 檢查高壓軟管是否損壞，並立即更換損壞的高壓軟管。
3. 檢查裝置是否漏水。每分鐘允許 3 滴水。如遇更嚴重的漏水狀況，請聯絡客戶服務。

每週

1. 清潔水接頭中的濾網。

清潔水接頭中的濾網

1. 旋開濾水器。
2. 拉出並清潔濾網。
圖 D
圖 E
3. 將濾網放回原位。
4. 旋上濾水器。
圖 F

每運轉 500 個小時，至少每年一次

1. 請客戶服務維護裝置。
2. 換油。

換油

提示

油量和油品請參閱「技術資料」章節

1. 旋開放油塞和注油塞。
2. 將油排入集油盆中。
3. 等到油完全瀝乾。
4. 旋入放油塞並擰緊。扭力 7...12Nm。
5. 緩慢注入新油，氣泡應會消散。油位須位於油位窗的中心。
6. 旋入注油塞並擰緊。扭力 7...12Nm。

故障排除指南

△ 危險

因意外啟動裝置和遭遇電擊而受傷的風險。

進行維護作業之前，應立即關閉裝置並拔下電源插頭。

請授權的客戶服務檢查和維修電子元件。

如遇本章未提及之任何故障情況，請在有疑問或明確建議您進行諮詢時聯絡授權的客戶服務。

裝置未啟動

- 檢查電源線是否損壞。
- 檢查電源電壓。
- 如果裝置過熱：
 - a 將電源開關設為「0」。
 - b 讓裝置至少冷卻 15 分鐘。
 - c 將電源開關設為「I」。
- 重設電源開關。
- 如遇電氣故障，請聯絡客戶服務。

裝置未達到所需壓力

- 檢查噴嘴大小，並與「技術資料」章節中指定的所需大小進行比較。
- 讓裝置通風，請參閱「讓裝置通風」章節。
- 清潔水接頭中的濾網。
- 檢查供水量，並與「技術資料」章節中指定的所需水量進行比較。
- 清潔噴嘴。
- 必要時請聯絡客戶服務。

幫浦漏水

每分鐘最多允許 3 滴水。

- 如遇更嚴重的漏水，請將裝置交由客戶服務檢查。

幫浦爆裂

- 檢查供水線是否漏水。
- 讓裝置通風，請參閱「讓裝置通風」章節。
- 必要時請聯絡客戶服務。

清潔劑的劑量太低

- 補充泡沫噴嘴杯。
- 將較大的攪拌機插入抽取軟管上。
- 檢查抽取軟管和泡沫噴嘴是否有清潔劑沉澱物。使用溫水清除沉澱物。

附件和備件

只允許使用原廠附件和備件，以確保設備安全無故障地運行。

關於附件和備件的資訊請參見 www.kaercher.com。

品質保證

我們的負責銷售的公司所發佈的品質保證條件在每個國家均適用。在品質保證期內，如果您的產品發生了任何故障，我們都將為您提供免費維修，但是這種故障應當是由於機身材料或製造上的缺陷造成的。如屬品質保證情況，請憑發票聯絡貴方經銷商或就近聯絡取得授權的客戶服務點。

(地址詳見背面。)

技術資料

		HD 6/15-4 M Classic	HD 7/11-4 M Classic	HD 7/18-4 M Classic	HD 9/20-4 M Classic	HD 10/21-4 M Classic
電源連接						
電壓		220 - 240	220 - 240	380 - 415	380 - 415	380 - 415
相位	~	1	1	3	3	3
頻率	Hz	50	50	50	50	50
連接功率	kW	3.4	2.9	5.5	6.5	7.5
防護等級		IPX5	IPX5	IPX5	IPX5	IPX5
電源保險絲 (慢熔型)	A	15	13	16	16	16
延長電纜 30 m	mm ²	2.5	2.5	2.5	2.5	2.5
允許最大電網阻抗	Ω	0.332	0.251	0.0858	0.238	0.231
水接頭						
進水壓力 (最高)	MPa (bar)	1.0 (10)	1.0 (10)	1.0 (10)	1.0 (10)	1.0 (10)
進水溫度 (最高)	° C	60	60	60	60	60
進水量 (最小)	l/h (l/min)	900 (15)	1000 (16.7)	1000 (16.7)	1200 (20)	1300 (21.7)
抽吸高度 (最高)	m	1.0	1.0	1.0	1.0	1.0
裝置性能						
標準噴嘴的噴嘴尺寸		035	050	038	047	052
輸送量, 水	l/h (l/min)	600 (10)	700 (11.7)	700 (11.7)	900 (15)	1000 (16.7)
最大輸送量	l/h (l/min)	650 (10.8)	750 (12.5)	750 (12.5)	950 (15.8)	1050 (17.5)
工作壓力	MPa (bar)	3.5 (35)... 15 (150)	3.5 (35)... 11 (110)	3.5 (35)... 18 (180)	3.5 (35)... 20 (200)	3.5 (35)... 21 (210)
工作壓力 (最高)	MPa (bar)	19 (190)	15 (150)	22 (220)	24 (240)	25 (250)
高壓噴槍的後坐力	N	29	29	37	50	57
尺寸和重量						
重量	kg	52	52	58.2	63.5	67
長 x 寬 x 高	mm	630x510x960	630x510x960	630x510x960	630x510x960	630x510x960
油量	ml	430	430	430	580	580
油種類		15W40	15W40	15W40	15W40	15W40
根據歐盟標準 EN 60335-2-79 所測出的數值						
手臂振動值	m/s ²	3.392	1.799	1.403	1.921	3.274
不確定度 K	m/s ²	0.3	0.3	0.3	0.3	0.3
聲壓級 L _{pA}	dB(A)	75.3	75.3	77.1	74.3	78.1
不確定度 K _{pA}	dB(A)	2.5	2.5	2.5	2.5	2.5
聲功率級 L _{WA} + 不確定度 K _{WA}	dB(A)	91	91	92.8	90.1	93.8

如有技術變更，恕不另行通知。

* 從電源到變壓器/變壓器到裝置的延長線

Isi Kandungan

Nota Umum	194
Sasaran penggunaan	194
Perlindungan alam sekitar	194
Penghantaran	194
Arahan keselamatan	194
Operasi	195
Peralatan keselamatan	194
Simbol pada peranti	195
Penerangan peranti	195
Penggunaan	195
Operasi	196
Mengganggu operasi	196
Menamatkan operasi	196
Perlindungan beku	196
Pengangkutan	197
Penyimpanan	197
Penjagaan dan perkhidmatan	197
Panduan penyelesaian masalah	197
Aksesori dan alat ganti	198
Jaminan	198
Data teknikal	198
Pengisytiharan Keakuratan Kesatuan Eropah	199

Nota Umum



Baca arahan kendalian asal ini dan arahan keselamatan yang disertakan sebelum menggunakan peralatan ini untuk kali pertama. Bertindak mengikut arahan tersebut.

Simpan kedua-dua buku untuk rujukan masa depan atau pemilik masa depan.

Sasaran penggunaan

Gunakan pembersih tekanan tinggi ini hanya untuk jenis kerja berikut:

Gunakan pemancut tekanan tinggi untuk membersihkan mesin, kenderaan, bangunan, alatan dan objek yang serupa.

Kami mengesyorkan penggunaan muncung putar sebagai aksesori khas untuk kekotoran degil.

HD...Plus dibekalkan bersama dengan muncung putar.

PERHATIAN

Air kotor akan menyebabkan peralatan haus atau mendapan pramatang.

Cuci peralatan menggunakan hanya air bersih, atau air guna semula yang tidak melebihi had tentu:

- Nilai pH: 6.5..9.5
- Kekonduksian elektrik: Kekonduksian air bersih + 1200 $\mu\text{S}/\text{cm}$, kekonduksian maksimum 2000 $\mu\text{S}/\text{cm}$
- Zarah boleh mendap (sampel isi padu 1 l, masa mendapan 30 minit): < 0.5 mg/l
- Zarah boleh tapis: < 50 mg/l, tiada bahan pelelas
- Hidrokarbon: < 20 mg/l
- Klorida: < 300 mg/l
- Sulfat: < 240 mg/l
- Kalsium: < 200 mg/l
- Jumlah kekerasan: < 28 °dH, < 50° TH, < 500 ppm (mg CaCO_3/l)
- Besi: < 0.5 mg/l
- Mangan: < 0.05 mg/l
- Tembaga: < 2 mg/l
- Klorida aktif: < 0.3 mg/l

- Bebas daripada bau yang tidak menyenangkan

Perlindungan alam sekitar



Bahan pembungkusan yang boleh dikitar semula.

Sila buang pembungkusan mengikut peraturan alam sekitar.



Peralatan elektrik dan elektronik mengandungi bahan berharga, bahan boleh kitar semula dan sering kali komponen seperti bateri, bateri boleh dicas semula atau minyak, yang mana – jika

diuruskan atau dibuang secara tidak betul – boleh menimbulkan potensi ancaman kepada kesihatan manusia dan alam sekitar. Walau bagaimanapun, komponen ini diperlukan untuk peralatan tersebut beroperasi dengan betul. Peralatan bertanda dengan simbol ini adalah tidak dibenarkan untuk dibuang bersama-sama dengan sampah isi rumah.

Nota tentang bahan kandungan (REACH)

Maklumat semasa tentang bahan kandungan boleh didapati di: www.kaercher.com/REACH

Penghantaran

Semasa mengeluarkan barang, periksa kandungannya secara lengkap. Sila maklumkan kepada wakil penjual anda jika aksesori hilang atau rosak semasa pengangkutan.

Arahan keselamatan

- Adalah penting untuk anda membaca arahan keselamatan 5.951-949.0 sebelum permulaan awal.
- Patuhi peraturan kebangsaan untuk pembersih pemancut cecair.
- Patuhi peraturan pencegahan kemalangan kebangsaan. Pembersih pemancut cecair hendaklah diuji secara kerap. Keputusan ujian hendaklah direkodkan secara bertulis.
- Jangan ubah suai peralatan atau aksesori.

Peralatan keselamatan

⚠ BERHATI-HATI

Peralatan keselamatan hilang atau diubah suai

Peralatan keselamatan disediakan untuk perlindungan anda.

Jangan sesekali mengubah suai atau memintas peralatan keselamatan.

Kunci keselamatan

Kunci keselamatan pada penembak tekanan tinggi menghalang peranti daripada dihidupkan secara tidak sengaja.

Injap limpahan

Jika penembak tekanan tinggi ditutup, injap limpahan terbuka dan keseluruhan isi padu air akan mengalir semula ke bahagian sedutan pam.

Injap limpahan ditetapkan oleh pengilang dan ditutup. Penetapan hanya boleh dilakukan oleh Khidmat Pelanggan.

Simbol pada peranti



Jangan halakan pemancut tekanan tinggi kepada orang, haiwan, peralatan elektrik hidup atau pada peranti itu sendiri. Lindungi peranti daripada beku.



Menurut peraturan yang berkenaan, peranti tidak boleh digunakan dengan rangkaian air minuman tanpa pemisah sistem. Pastikan bahawa sambungan ke sistem air rumah anda, yang menggunakan pembersih tekanan tinggi, dilengkapi dengan pemisah sistem mengikut EN 12729 jenis BA. Air yang mengalir melalui pemisah sistem diklasifikasikan sebagai tidak boleh diminum. Sentiasa pastikan pemisah sistem disambung kepada salur masuk air dan jangan sesekali disambung secara terus kepada peranti.



⚠ PERINGATAN

Kelajuan salur keluar muncung yang tinggi bagi pemancut air tekanan tinggi menghasilkan paras hingar yang tinggi yang boleh menyebabkan ketidakselesaan atau kerosakan pendengaran (cth. tinitus) kepada orang yang berada di kawasan berhampiran. Tahap hingar yang tinggi secara berterusan boleh mengakibatkan pekak.

- Pakai alat perlindungan diri yang ditetapkan.
- Tahap hingar yang tinggi boleh menjejaskan komunikasi vokal dan menjejaskan atau menghalang keupayaan anda untuk melihat isyarat amaran akustik. Jangan sesekali bekerja secara berseorangan. Orang kedua mesti hadir di luar kawasan kerja.



⚠ PERINGATAN

- Perkakas ini berat dan kotak kawalan elektrik mempunyai sambungan yang lemah dengan motor, jadi jangan angkat mesin semasa pengangkutan.

Penerangan peranti

Ilustrasi A

- ① Suis kuasa
- ② Pemegang hos
- ③ Cangkuk kabel
- ④ Pemegang tolak
- ⑤ Penyimpanan untuk tombak semburan dan picu penembak
- ⑥ Penutup
- ⑦ Penyimpanan aksesori
- ⑧ Roda
- ⑨ Injap limpahan
- ⑩ Salur keluar air
- ⑪ Salur masuk air
- ⑫ Penapis

- ⑬ Tetingkap paras minyak
- ⑭ Palam saluran minyak
- ⑮ Palam isian minyak
- ⑯ Kotak kawalan elektrik
- ⑰ Pengetat untuk pemegang
- ⑱ Bahagian sambungan skru
- ⑲ Muncung
- ⑳ Tombak semburan
- ㉑ Picu penembak
- ㉒ Kunci keselamatan
- ㉓ Picu
- ㉔ Hos tekanan tinggi

Penggunaan

Pemulaan awal

⚠ BAHAYA

Bahaya kecederaan daripada kejutan elektrik
Hanya benarkan pakar teknikal yang sah untuk memasang bekalan air, sambungan elektrik dan rangkaian tekanan tinggi.

Mengeluarkan Peralatan

1. Periksa kandungan bungkusan apabila mengeluarkan peralatan.
2. Beritahu peniaga dengan segera sekiranya berlaku kerosakan ketika penghantaran.

Pengekodan warna

- Elemen kawalan untuk proses pembersihan ialah kuning.

Memasangkan pemegang tolak

1. Masukkan pemegang tolak ke dalam mesin.
2. Pasangkan pemegang tolak dengan pengetat.

Ilustrasi B

Pemasangan aksesori

1. Pasang muncung pada tombak semburan dengan bahagian sambungan skru.
2. Sambungkan tombak semburan kepada picu penembak.
3. Sambungkan hos tekanan tinggi kepada salur keluar air dan picu penembak.

Ilustrasi C

4. Sambungkan penyesuai kepada salur masuk air.

Sambungan air

Penyambungan ke garis air

⚠ PERINGATAN

Risiko kesihatan daripada aliran balik air tercemar ke dalam rangkaian air minuman.

Patuhi peraturan syarikat bekalan air anda.

Menurut peraturan yang berkenaan, peralatan tidak boleh digunakan dengan rangkaian air minuman tanpa pemisah sistem. Gunakan pemisah sistem daripada KÄRCHER atau pemisah sistem seperti EN 12729 Jenis BA. Air yang telah mengalir melalui pemisah sistem diklasifikasikan sebagai tidak boleh diminum. Sentiasa pastikan pemisah sistem disambung kepada bekalan air dan jangan sesekali disambung secara terus kepada sambungan air pada peralatan.

1. Periksa tekanan suapan, suhu input dan jumlah input pada bekalan air. Lihat bahagian "Data teknikal" untuk keperluan.
2. Sambungkan pemisah sistem dan sambungan air peralatan dengan hos (panjang minimum 7.5 m, diameter minimum 1"). Hos bekalan tidak termasuk dalam skop penghantaran.
3. Buka salur masuk air.

Sedut air dari bekas

1. Skrukan hos sedutan (nombor arahan 4.440-207.0) dan penapis (nombor arahan 4.730-012.0) pada sambungan air.
2. Melubangkan peralatan.

Melubangkan peralatan

1. Buka skru muncung daripada tombok semburan.
2. Benarkan peralatan terus berjalan sehingga air yang melepasi bebas dari gelembung udara.
3. Dalam kes berlaku masalah untuk melubangkan, benarkan peralatan untuk berjalan selama 10 saat, kemudian matikan suis. Ulangi prosedur beberapa kali.
4. Matikan peralatan.
5. Skrukan muncung kembali ke tempatnya.

Sambungan elektrik

⚠ BAHAYA

Risiko kecederaan daripada kejutan elektrik

Gunakan palam untuk menyambungkan peralatan ke grid induk. Sambungan tetap ke grid induk adalah dilarang. Palam digunakan untuk memutuskan sambungan dari induk.

Lihat plat jenis atau data teknikal untuk nilai sambungan.

1. Rungkaikan kabel induk dan rentangkan kabel di atas tanah.
2. Pasangkan palam utama ke dalam soket.

Operasi

⚠ BAHAYA

Risiko kecederaan daripada pemancut air tekanan tinggi

Jangan sesekali pasang picu dalam kedudukan yang digerakkan.

Jangan gunakan penembak tekanan tinggi apabila kunci keselamatan rosak.

Tolak selak keselamatan pada penembak tekanan tinggi ke hadapan setiap kali sebelum menggunakan peralatan.

Operasi bertekanan tinggi

ARAHAN

- Peranti dilengkapi dengan suis tekanan. Motor hanya dihidupkan apabila penyembur bertekanan tinggi dibuka.
 - Hos bertekanan tinggi hendaklah dijauhkan daripada sudut tajam.
 - Kawalan Servo adalah dilarang dalam mesin kerana kawalan tersebut boleh menyebabkan kehausan limpahan yang lebih tinggi dan menyebabkan kerosakan.
1. Buka bekalan air.
 2. Tetapkan suis kuasa kepada "I".
 3. Buka kunci keselamatan penyembur tekanan tinggi.
 4. Halakan penembak tekanan tinggi pada objek yang hendak dibersihkan.

5. Buka penembak tekanan tinggi dan mulakan operasi pembersihan.

Operasi dengan detergen

ARAHAN

Tombak buih (pilihan) diperlukan untuk beroperasi dengan detergen.

⚠ PERINGATAN

Pengendalian detergen yang salah

Risiko kesihatan

Patuhi arahan keselamatan yang dinyatakan pada bungkus detergen.

PERHATIAN

Detergen yang tidak sesuai

Kerosakan pada peralatan dan objek yang hendak dibersihkan

Hanya gunakan detergen yang diluluskan oleh KÄRCHER.

Patuhi cadangan dos dan catatan yang diberikan bersama dengan detergen.

Gunakan detergen dengan berhati-hati untuk membantu memulihara alam sekitar.

Detergen KÄRCHER memastikan operasi bebas kesalahan. Anda dipersilakan untuk meminta perundingan, katalog atau helailan maklumat detergen kami.

1. Isikan detergen ke dalam bekas tombak buih. (Ikuti arahan dos pada botol detergen.)

Kaedah pembersihan yang disyorkan

1. Semburkan detergen dengan berhati-hati pada permukaan yang kering dan biarkan detergen bereaksi seketika (jangan biarkan detergen kering).
2. Bilas kotoran yang dilonggarkan dengan pemancut tekanan tinggi.

Mengganggu operasi

1. Lepaskan picu dan peralatan akan dimatikan.
2. Tarik picu dan peralatan akan dihidupkan semula.

Menamatkan operasi

1. Tutup salur masuk air.
2. Buka penembak tekanan tinggi.
3. Tetapkan suis kuasa kepada "I" dan benarkan peralatan berjalan selama 5 hingga 10 saat.
4. Tutup penyembur tekanan tinggi.
5. Tetapkan suis kuasa kepada "O/OFF".
6. Tarik palam utama daripada soket hanya apabila tangan anda kering.
7. Putuskan sambungan salur masuk air.
8. Buka penembak tekanan tinggi sehingga peralatan dinyahtekan sepenuhnya.
9. Tolak kunci keselamatan ke hadapan untuk mengunci picu penembak.

Perlindungan beku

PERHATIAN

Pembekuan akan memusnahkan peralatan jika peralatan tidak disalurkan air sepenuhnya.

Simpan peralatan dalam lokasi bebas beku. Sekiranya penyimpanan bebas beku tidak berkemungkinan:

1. Keringkan air.
2. Pam kebiasaannya didapati anti pembekuan pada peralatan.
3. Benarkan peralatan terus berjalan selama maksimum 1 minit sehingga pam dan garis kosong.

ARAHAN

Gunakan yang kebiasaannya didapati, kenderaan anti pembekuan berasaskan Glikol. Patuhi arahan pengendalian oleh pengilang anti pembekuan.

Pengangkutan

⚠ **BERHATI-HATI**

Menunjukkan situasi yang kemungkinan berbahaya, jika tidak dielakkan, boleh mengakibatkan kecederaan kecil atau sederhana.

1. Tolak pemegang tolak ke bawah dan tarik atau tolak perkakas.
2. Semasa mengangkut dalam kenderaan, elakkan peralatan daripada tergelincir dan terjatuh mengikut garis panduan.

Penyimpanan

⚠ **BERHATI-HATI**

Risiko kecederaan, risiko kerosakan.

Berjaga-jaga dengan berat peralatan semasa penyimpanan.

1. Simpan peralatan di dalam bangunan sahaja.

Penjagaan dan perkhidmatan

⚠ **BAHAYA**

Risiko kecederaan akibat menghidupkan peralatan secara tidak sengaja dan juga akibat kejutan elektrik.

Matikan peralatan dengan serta-merta dan cabut palam induk sebelum melakukan kerja.

Pemeriksaan keselamatan/kontrak penyelenggaraan

Anda boleh bersetuju ke atas pemeriksaan keselamatan biasa atau mengikat perjanjian kontrak penyelenggaraan dengan agen anda. Sila dapatkan nasihat tentang ini.

Setiap kali sebelum penggunaan

1. Periksa kabel kuasa untuk kerosakan dan dapatkan penggantian kabel rosak dengan serta-merta oleh Khidmat Pelanggan yang sah atau juruelektrik yang berkelayakan.
2. Periksa hos tekanan tinggi untuk kerosakan dan gantikan hos tekanan tinggi yang rosak dengan segera.
3. Periksa peralatan terhadap kebocoran. 3 titis air setiap minit adalah dibenarkan. Hubungi Khidmat Pelanggan dalam kes kebocoran yang lebih serius.

Mingguan

1. Bersihkan penapis dalam sambungan air.

Bersihkan penapis dalam sambungan air

1. Buka skru penapis air.
2. Tarik keluar dan bersihkan penapis.

Ilustrasi D

Ilustrasi E

3. Letakkan penapis di tempatnya.
4. Skrukan penapis air.

Ilustrasi F

Setiap 500 jam operasi, sekurang-kurangnya setiap tahun

1. Pastikan peralatan diselenggara oleh Khidmat Pelanggan.
2. Menukar minyak.

Penukaran minyak

ARAHAN

Lihat bahagian "Data teknikal" untuk isi padu dan jenis minyak

1. Buka skru saluran minyak dan isi palam.
2. Salurkan minyak dalam besen pengumpulan.
3. Tunggu sehingga minyak disalurkan sepenuhnya.
4. Skrukan palam saluran minyak dan ketatkan palam. Tork 7...12Nm.
5. Isi minyak baharu perlahan-lahan dan gelembung udara akan keluar. Paras minyak mesti berada di tengah-tengah tettingkap paras minyak.
6. Skrukan palam pengisian minyak dan ketatkan palam. Tork 7...12Nm.

Panduan penyelesaian masalah

⚠ **BAHAYA**

Risiko kecederaan akibat menghidupkan peralatan secara tidak sengaja dan juga akibat kejutan elektrik.

Matikan peralatan dengan serta-merta dan cabut palam induk sebelum melakukan kerja.

Pastikan komponen elektrik diperiksa dan dibaiki oleh Khidmat Pelanggan yang sah.

Dalam kes pincang tugas yang tidak disebut dalam bab ini, hubungi Khidmat Pelanggan yang sah apabila ragu-ragu atau apabila anda telah dinasihatkan untuk berbuat demikian.

Peranti tidak hidup

- Periksa kerosakan pada kabel kuasa.
- Periksa voltan induk.
- Sekiranya peralatan terlalu panas:
 - a. Tetapkan suis kuasa kepada "O".
 - b. Benarkan peranti untuk sejuk sekurang-kurangnya selama 15 minit.
 - c. Tetapkan suis kuasa kepada "I".
- Tetapkan semula suis kuasa.
- Hubungi Khidmat Pelanggan dalam kes kerosakan elektrikal.

Peralatan tidak mencapai tekanan yang diperlukan

- Periksa saiz muncung dan bandingkan dengan saiz yang diperlukan yang dinyatakan dalam bahagian "Data teknikal".
- Lubangkan peralatan, lihat bahagian "Melubangkan peralatan".
- Bersihkan penapis dalam sambungan air.
- Periksa isi padu bekalan air dan bandingkan dengan isi padu yang diperlukan yang dinyatakan dalam bahagian "Data teknikal".
- Bersihkan muncung.
- Hubungi Khidmat Pelanggan sekiranya perlu.

Kebocoran pam

Sehingga 3 titis air setiap minit adalah dibenarkan.

- Dalam kes kebocoran yang lebih serius, pastikan peralatan diperiksa oleh Khidmat Pelanggan.

Ketukan pam

- Periksa garis bekalan air terhadap kebocoran.
- Lubangkan peralatan, lihat bahagian "Melubangkan peralatan".
- Hubungi Khidmat Pelanggan sekiranya perlu.

Isi padu dos detergen terlalu rendah

- Isi semula cawan muncung buih.
- Pasangkan plag pengisar yang lebih besar pada hos sedutan.
- Periksa hos sedutan dan muncung buih untuk mendapan detergen. Keluarkan mendapan menggunakan air suam.

Aksesori dan alat ganti

Gunakan aksesori asli dan alat gantian asli sahaja. Ini akan memastikan peralatan boleh berjalan dengan bebas kesilapan dan selamat. Maklumat tentang aksesori dan alat ganti boleh didapati di www.kaercher.com.

Jaminan

Di setiap negara, syarat jaminan yang dikeluarkan oleh syarikat pemasangan kami adalah sah. Kami akan membetulkan sebarang kecacatan pada alat anda secara percuma dalam tempoh jaminan jika kesalahan bahan atau pembuatan ialah puncanya. Dalam tuntutan jaminan, sila hubungi peniaga anda atau pusat khidmat pelanggan sah yang terdekat dengan bukti pembelian. (Alamat lihat halaman belakang)

Data teknikal

		HD 6/15-4 M Classic	HD 7/11-4 M Classic	HD 7/18-4 M Classic	HD 9/20-4 M Classic	HD 10/21-4 M Classic
Sambungan elektrik						
Voltan		220 - 240	220 - 240	380 - 415	380 - 415	380 - 415
Fasa	~	1	1	3	3	3
Frekuensi	Hz	50	50	50	50	50
Output sambungan	kW	3.4	2.9	5.5	6.5	7.5
Darjah perlindungan		IPX5	IPX5	IPX5	IPX5	IPX5
Perlindungan kuasa (semburan keluar perlahan)	A	15	13	16	16	16
Kabel pemanjangan, 30m	mm ²	2.5	2.5	2.5	2.5	2.5
Impedans grid utama maksimum yang dibenarkan	Ω	0.332	0.251	0.0858	0.238	0.231
Sambungan air						
Tekanan suapan (maks.)	MPa (bar)	1.0 (10)	1.0 (10)	1.0 (10)	1.0 (10)	1.0 (10)
Suhu input (maks.)	°C	60	60	60	60	60
Jumlah input (min.)	l/h (l/min)	900 (15)	1000 (16.7)	1000 (16.7)	1200 (20)	1300 (21.7)
Ketinggian sedutan (maks.)	m	1.0	1.0	1.0	1.0	1.0
Data prestasi peralatan						
Saiz muncung daripada muncung standard		035	050	038	047	052
Kadar aliran air	l/h (l/min)	600 (10)	700 (11.7)	700 (11.7)	900 (15)	1000 (16.7)
Kadar aliran maksimum	l/h (l/min)	650 (10.8)	750 (12.5)	750 (12.5)	950 (15.8)	1050 (17.5)
Tekanan kendalian	MPa (bar)	3.5 (35)...	3.5 (35)...	3.5 (35)...	3.5 (35)...	3.5 (35)...
		15 (150)	11 (110)	18 (180)	20 (200)	21 (210)
Tekanan kendalian (maks.)	MPa (bar)	19 (190)	15 (150)	22 (220)	24 (240)	25 (250)
Daya sentakan laras tekanan tinggi	N	29	29	37	50	57
Dimensi dan berat						
Berat	kg	52	52	58.2	63.5	67
Panjang x lebar x tinggi	mm	740x528x952	740x528x952	740x528x952	740x528x952	740x528x952
Jumlah minyak	ml	430	430	430	580	580
Jenis minyak		15W40	15W40	15W40	15W40	15W40
Nilai tentu selaras dengan EN 60335-2-79						
Nilai getaran Lengan-tangan	m/s ²	1.92	1.72	1.4	1.92	1.81
Ketidaktepatan K	m/s ²	0.3	0.3	0.3	0.3	0.3
Aras bunyi L _{pA}	dB(A)	75.3	75.3	77.1	74.3	78.1
Ketidaktepatan K _{pA}	dB(A)	2.5	2.5	2.5	2.5	2.5
Aras kuasa bunyi L _{WA} + Ketidaktepatan K _{WA}	dB(A)	91	91	92.8	90.1	93.8

Tertakluk pada perubahan teknikal tanpa notis.
* Kabel sambungan daripada induk kepada transformer kepada peralatan

Alfred-Kärcher-Str. 28 - 40
71364 Winnenden (Jerman)
Ph.: +49 7195 14-0
Faks: +49 7195 14-2212
Winnenden, /11/01

Pengisytiharan Keakuran Kesatuan Eropah

Kami dengan ini mengisytiharkan bahawa mesin yang diterangkan di bawah mematuhi keselamatan asas dan keperluan kesihatan yang berkaitan dalam Arahan Kesatuan Eropah, untuk kedua-dua rekaan asas dan pembinaan mesin serta versi yang diedarkan oleh pihak kami. Pengisytiharan ini akan menjadi tidak sah jika terdapat apa-apa perubahan dilakukan terhadap mesin yang tidak diluluskan oleh pihak kami.

Produk: Pembersih tekanan tinggi
Jenis: 1.367-xxx

Arahan Kesatuan Eropah yang bersesuaian pada masa ini

2006/42/EC (+2009/127/EC)
2011/65/EU
2014/30/EU
2000/14/EG
2009/125/EG

Peraturan Terpakai(ms) (EU) 2019/1781

Piawaian terselaraskan digunakan

EN 60335-1
EN 60335-2-79
EN IEC 63000: 2018
EN 55014-1: 2017 + A11: 2020
EN 55014-2: 1997 + A1: 2001 + A2: 2008
EN 61000-3-2: 2014
EN 61000-3-3: 2013
EN 61000-3-11: 2000
EN 62233: 2008

Piawaian nasional digunakan

-

Prosedur penilaian pematuhan yang diguna pakai 2000/14/EG: Lampiran V

Tahap kuasa bunyi dB(A)

HD 6/15-4 M Classic
Diukur: 89
Dijamin: 91
HD 7/11-4 M Classic
Diukur: 89
Dijamin: 91
HD 7/18-4 M Classic
Diukur: 90
Dijamin: 93
HD 9/20-4 M Classic
Diukur: 88
Dijamin: 90
HD 10/21-4 M Classic
Diukur: 91
Dijamin: 94
Tandatangan bertindak sebagai dan dengan izin pihak berkuasa.



H. Jenner

Chairman of the Board of Management



S. Reiser

Manager Regulatory Affairs & Certification

Wakil yang berkuasa bagi dokumentasi:
S. Reiser

Alfred Kärcher SE & Co. KG

HD 10/21-4 M Classic	HD 9/20-4 M Classic	HD 7/18-4 M Classic	HD 7/11-4 M Classic	HD 6/15-4 M Classic		
580	580	430	430	430	ml	كمية الزيت
15W40	15W40	15W40	15W40	15W40		نوع الزيت
EN 60335-2-79 القيمة المسجلة وفقاً للمواصفة						
1.81	1.92	1.4	1.72	1.92	m/s ²	القيمة الاهتزازية لليد والذراع
0.3	0.3	0.3	0.3	0.3	m/s ²	K قيمة الشك
78.1	74.3	77.1	75.3	75.3	dB(A)	مستوى انبعاث الصوت L _{PA}
2.5	2.5	2.5	2.5	2.5	dB(A)	قيمة الشك K _{PA}
93.8	90.1	92.8	91	91	dB(A)	مستوى قدرة الصوت L _{WA} + قيمة الشك K _{WA}

يتصرف الموقعون أدناه بالنيابة عن مجلس الإدارة وبموجب تفويض منها.



H. Jenner
Chairman of the Board of Management



S. Reiser
Manager Regulatory Affairs & Certification

وكيل التفويض:

اس راينر
Alfred Kärcher SE & Co. KG
Alfred-Kärcher-Str. 28 - 40
Winnenden 71364 (ألمانيا)
تليفون: +49 7195 14 0-14
فاكس: +49 7195 14 2212-14
وينيندن، 10/11/

نحتفظ بحق إدخال التعديلات الفنية.
* كابل تمديد من الشبكة الكهربائية إلى المحول / من المحول إلى الجهاز

إعلان المطابقة لمتطلبات الاتحاد الأوروبي

فيما يلي إقرار منا بأن الجهاز الموضح فيما يلي يتوافق مع متطلبات الأمان والسلامة الصحية التي تفرها مواصفات المجموعة الأوروبية وذلك بالاستناد إلى تصميمها وفئة صنعها ونمطها الدارج في الأسواق. يتوقف سريان هذا الإقرار في حالة إدخال تعديلات على الأجهزة لا تتوافق معنا.

المنتج: جهاز التنظيف بالضغط العالي
الطرز: xxx-1.367

معايير المجموعة الأوروبية السارية
EG (+2009/127/EG)/2006/42
EU/2011/65
EU/2014/30
EG/2000/14
EG/2009/125

اللائحة المستخدمة
(EU) 2019/1781

المعايير المطبقة الأوروبية

EN 60335-1
EN 60335-2-79
EN IEC 63000: 2018
EN 55014-1: 2017 + A1: 2020
EN 55014-2: 1997 + A1: 2001 + A2: 2008
EN 61000-3-2: 2014
EN 61000-3-3: 2013
EN 61000-3-11: 2000
EN 62233: 2008

المعايير الوطنية المستخدمة

طرق تقييم التوافق المطبقة
EG/2000/14: الملحق الخامس

مستوى انبعاث الصوت بوحدة ديسيبل (A)

HD 6/15-4M Classic

مقاس: 89

مضمون: 91

HD 7/11-4M Classic

مقاس: 89

مضمون: 91

HD 7/18-4M Classic

مقاس: 90

مضمون: 93

HD 9/20-4M Classic

مقاس: 88

مضمون: 90

HD 10/21-4M Classic

مقاس: 91

مضمون: 94

المساعدة في حالة حدوث خلل

⚠️ خطر

خطر الإصابة الناتج عن تشغيل الجهاز دون قصد ووقوع صدمة كهربائية.

قبل إجراء أي أعمال أطفئ الجهاز واخلع القابس.

اعهد فقط لمركز خدمة العملاء المعتمد لفحص الأجزاء التركيبية الكهربائية وإصلاحها.

في حالة الاختلالات التي لم تذكر في هذا الفصل، فتوجه إلى مركز خدمة عملاء معتمد عند التشكك وفي حال وجود تنبيه صريح.

الجهاز لا يعمل

تحقق من عدم تلف كابل الطاقة.

تحقق من جهد التيار الكهربائي.

في حالة ارتفاع درجة حرارة الجهاز:

a اضغط مفتاح الطاقة على "O".

b اترك الجهاز ليبرد لمدة 15 دقيقة على الأقل.

c اضغط مفتاح الطاقة على "I".

أعد ضبط مفتاح الطاقة.

اتصل بخدمة العملاء في حالة حدوث أعطال كهربائية.

الجهاز لا يعمل بالضبط

راجع مقاس المنفذ، لمعرفة المقاس المطلوب انظر فصل "المواصفات الفنية".

تنفيس الجهاز انظر الفصل "تنفيس الجهاز".

نظف المصفاة في وصلة الماء.

راجع كمية ماء التغذية، لمعرفة الكمية الضرورية انظر فصل "المواصفات الفنية".

نظف المنفذ.

ابحث عند اللزوم عن مركز خدمة عملاء.

المضخة تسرب

يسمح بثلاث قطرات ماء في الدقيقة.

● عند زيادة معدل التسرب في الجهاز فتوجه إلى مركز خدمة عملاء لفحصه.

المضخة تحبب

● افحص وصلة التغذية بالماء للتحقق من وجود مواضع تسرب.

● تنفيس الجهاز، انظر الفصل "تنفيس الجهاز".

● ابحث عند اللزوم عن مركز خدمة عملاء.

نسبة خلط المنظف شديدة الانخفاض

● استكمل ملء كوب المنفذ الرغوي.

● ضع الحاجز الأكبر على خرطوم الشطف.

● افحص خرطوم الشطف والمنفذ الرغوي للتحقق من وجود ترسبات للمنظف. تخلى من الترسبات بماء فاتر.

الملحقات التكميلية وقطع الغيار

استخدام الملحقات التكميلية الاصلية وقطع الغيار الاصلية فقط،

والتي تضمن تشغيل الجهاز بشكل آمن وخال من الاختلالات.

تجد المعلومات الخاصة بالملحقات التكميلية وقطع الغيار على الموقع www.kaercher.com.

الضمان

يسري في كل دولة شروط الضمان التي تضعها شركة التسويق

المتخصصة التابعة لنا. نحن نتولى إصلاح الأخطاء التي قد تطرأ على

جهازك خلال فترة الضمان بدون مقابل، عندما يكون سبب هذه

الأعطال ناجم عن عيب في المواد المستخدمة أو في عملية

التصنيع، في حالة استحقاق الضمان، توجه من فضلك بقسيمة

الشراء إلى أقرب موزع أو مركز خدمة عملاء معتمد.

(العنوان على الصفحة الخلفية)

البيانات الفنية

HD 10/21-4 M Classic	HD 9/20-4 M Classic	HD 7/18-4 M Classic	HD 7/11-4 M Classic	HD 6/15-4 M Classic	
415 - 380	415 - 380	415 - 380	240 - 220	240 - 220	توصيل الطاقة
3	3	3	1	1	الغلطية
50	50	50	50	50	الطور
7.5	6.5	5.5	2.9	3.4	التردد
IPX5	IPX5	IPX5	IPX5	IPX5	قدرة التوصيل
16	16	16	13	15	نوع الحماية
2.5	2.5	2.5	2.5	2.5	مصدر الشبكة (محمول)
0.231	0.238	0.0858	0.251	0.332	كابيل الاستطالة 30 م
					مقاومة الشبكة القصوى المسموح بها
					وصلة المياه
(10) 1.0	(10) 1.0	(10) 1.0	(10) 1.0	(10) 1.0	ضغط التدفق (الأقصى)
60	60	60	60	60	درجة حرارة التدفق (القصوى)
(21.7) 1300	(20) 1200	(16.7) 1000	(16.7) 1000	(15) 900	كمية التدفق (الدنيا)
1.0	1.0	1.0	1.0	1.0	مستوى الشطف (الأقصى)
					أداء الجهاز
052	047	038	050	035	حجم القوذة القياسية
(16.7) 1000	(15) 900	(11.7) 700	(11.7) 700	(10) 600	كمية الإمداد، المياه
(17.5) 1050	(15.8) 950	(12.5) 750	(12.5) 750	(10.8) 650	كمية الإمداد القصوى
... (35) 3.5	... (35) 3.5	... (35) 3.5	... (35) 3.5	... (35) 3.5	ضغط التشغيل
(210) 21	(200) 20	(180) 18	(110) 11	(150) 15	ضغط التشغيل (القصوى)
(250) 25	(240) 24	(220) 22	(150) 15	(190) 19	قوة ارتجاع مسدس الضغط العالي
57	50	37	29	29	الأبعاد الوزن
67	63.5	58.2	52	52	الوزن
740x528x95	740x528x95	740x528x95	740x528x95	740x528x95	الطول x العرض x الارتفاع
2	2	2	2	2	

تشغيل الضغط العالي

إرشاد

- تم تزويد الجهاز بمفتاح ضغط. لا يعمل المحرك إلا عندما يكون مسدس الضغط العالي مفتوحاً.
- يجب إبقاء خرطوم الضغط العالي بعيداً عن الحواف الحادة.
- التحكم المأزر محظور في الجهاز لأنه يمكن أن يؤدي إلى زيادة تآكل الفانوس ويسبب أضراراً.
- 1. افتح مصدر إمداد المياه.
- 2. اضبط مفتاح الطاقة على "I".
- 3. افتح قفل السلامة لمسدس الضغط العالي.
- 4. وجه مسدس الضغط العالي إلى الشيء المراد تنظيفه.
- 5. افتح مسدس الضغط العالي وأبدأ عملية التنظيف.

التشغيل في وجود مُنظّف

إرشاد

مطلوب أنبوب الرغوة (اختياري) للعمل مع المنظفات.

تحذير

خطا التعامل مع مواد التنظيف

خطر على الصحة
عليك مراعاة إرشادات السلامة الموجودة على مواد التنظيف.

تنبيه

مادة التنظيف غير ملائمة

تلف الجهاز والأغراض المراد تنظيفها
لا تستخدم إلا مواد التنظيف المصرح بها من شركة KÄRCHER.
احرص على مراعاة توصيات اللإرشادات المصرح بها
لمواد التنظيف.

تعامل بطريقة اقتصادية مع مواد التنظيف لحماية البيئة.
تضمن منظفات KÄRCHER التشغيل بدون أخطاء. لا تردد في طلب الاستشارة أو الكتلوج أو أوراق معلومات المنظفات الخاصة بنا.

1. امأا المنظف في حاوية أنبوب الرغوة. (اتبع تعليمات الجرعة الموجودة على زجاجة المنظف.)

طريقة التنظيف الموصى بها

1. رش المنظف باقتصادية على السطح الجاف واتركه ليظهر أثره (لا يطف).
2. اشطف الأسطح المحررة بتيار الضغط العالي.

إيقاف التشغيل

1. حرر الزناد وسيتم إيقاف تشغيل الجهاز.
2. اسحب الزناد وسيعمل الجهاز مرة أخرى.

إنهاء التشغيل

1. أغلق مدخل المياه.
2. افتح مسدس الضغط العالي.
3. اضبط مفتاح الطاقة على "I" واسمح بعمل الجهاز لمدة 5 إلى 10 ثوان.
4. أغلق مسدس الضغط العالي.
5. اضبط مفتاح الجهاز على "O/OFF" (إيقاف).
6. اسحب قابس التيار الكهربائي من المقبس فقط عندما تكون يدك جافتين.
7. أفصل مدخل المياه.
8. افتح مسدس الضغط العالي حتى يتم خفض ضغط الجهاز تماماً.
9. ادفع قفل السلامة للأمام لقفل الزناد.

الحماية من التجمد

تنبيه

التجمد يتلف الجهاز الذي لم يتم إفراغه تماماً من الماء.

احفظ الجهاز في مكان خالٍ من التجمد.
إذا لم تكن إمكانية التخزين في مكان خالٍ من التجمد متاحة:

1. قم بتصريف الماء.
2. ضخ مادة الحماية من التجمد المتداول عبر الجهاز.
3. اترك الجهاز يدور لمدة دقيقة واحدة بعد أقصى إلى أن تفرغ المضخة والوصلات.

إرشاد

استخدم مادة الحماية من التجمد المتداولة للمركبات على أساس جليكولي. احرص على مراعاة تعليمات الاستعمال الصادرة عن الجهة الصانعة لمواد الحماية من التجمد.

النقل

⚠ تنويه

يشير إلى موقف خطر محتمل والذي، إذا لم يتم تجنبه، فقد يؤدي إلى إصابة طفيفة أو متوسطة.

1. ادفع مقبض الدفع لأسفل واسحب أو ادفع الجهاز.
2. عند النقل في مركبات، قم بتأمين الجهاز وفقاً للإرشادات من أجل منع الانزلاق والانقلاب.

التخزين

⚠ تنويه

خطر الإصابة، خطر التعرض لأضرار

احرص عند التخزين على مراعاة وزن الجهاز.
1. لا تخزن الجهاز إلا في الغرف الداخلية.

العناية والصيانة

⚠ خطر

خطر الإصابة الناتج عن تشغيل الجهاز دون قصد ووقوع صدمة كهربائية.

قبل إجراء أي أعمال أطفئ الجهاز واخضع القابس.

فحص السلامة /عقد الصيانة

يمكنك الاتفاق مع أي تاجر على إجراء فحص تأمين دوري منتظم أو إبرام عقد صيانة. يرجى طلب الاستشارة.

قبل أية عملية تشغيل

1. افحص كابل التوصيل للتحقق من وقوع أضرار واستبدل الكابلات التالفة على الفور لدى أي مركز خدمة عملاء معتمد أو فني كهرباء معتمد.
2. افحص خرطوم الضغط العالي للتحقق من تعرضه لأضرار واستبدل خرطوم الضغط العالي التالف على الفور.
3. افحص الجهاز للتحقق من وجود مواضع تسرب. يسمح بثلاث قطرات ماء في الدقيقة. في حال التسرب الشديد توجه إلى مركز خدمة العملاء.

أسبوعياً

1. نظّف المصفاة في وصلة الماء.

تنظيف المصفاة الموجودة في وصلة المياه

1. قم بفك فلتر المياه.
2. اسحب المصفاة ونظفها.
3. صورة إيضاحية D
4. صورة إيضاحية E
5. صنع المصفاة في مكانها.
6. اربط فلتر المياه.
7. صورة إيضاحية F

كل 500 ساعة تشغيل، على الأقل سنوياً

1. اعهد إلى مركز خدمة العملاء لصيانة الجهاز.
2. غير الزيت.

تغيير الزيت

إرشاد

راجع قسم "البيانات الفنية" لمعرفة حجم الزيت ونوعه

1. قم بفك سدادة تصريف وتعبئة الزيت.
2. صرف الزيت في حوض التجميع.
3. انتظر حتى يتم تصريف الزيت بالكامل.
4. اربط سدادة تصريف الزيت وأحكامها. عزم الربط 7...12 نيوتن متر.
5. امأا الزيت الجديد ببطء ويجب أن تخرج فقاعات الهواء. يجب أن يكون مستوى الزيت في منتصف نافذة مستوى الزيت.
6. اربط سدادة تعبئة الزيت وأحكامها. عزم الربط 7...12 نيوتن متر.



⚠ تحذير

ينتج عن سرعة مخرج الفوهة العالية لنبّات الماء عالي الضغط مستوى ضوضاء مرتفع يمكن أن يسبب عدم الراحة أو تلف السمع (مثل طنين الأذن) للأشخاص في المنطقة المجاورة مباشرة. يمكن أن يؤدي مستوى الضوضاء المرتفع باستمرار إلى الإصابة بالضمم.

- ارتد معدات الحماية الشخصية الموصوفة.
- يمكن أن تضعف مستويات الضوضاء العالية التواصل الصوتي وتضعف أو تمنع قدرتك على إدراك إشارات التحذير الصوتية. لا تعمل بمفرتك أبداً. يجب أن يتواجد شخص آخر خارج منطقة العمل.

⚠ تحذير

- الجهاز ثقيل وصدوق التحكم الكهربائي على اتصال ضعيف بالمحرك، لذا يرجى عدم رفع الجهاز به في أثناء النقل.



فحص العبوة

1. افحص محتوى العبوة عند فورها.
2. أبلغ التاجر فور التحقق من وقوع أضرار جراء النقل.

تشغيل لوحي

- عناصر التحكم في عملية التنظيف باللون الأصفر.

تركيب مقبض الدفع

1. أدخل مقبض الدفع في الجهاز.
2. ثبت مقبض الدفع بواسطة المثبتات.

صورة إيضاحية B

تركيب الملحقات

1. قم بتثبيت الفوهة على وصلة الرش باستخدام جزء التوصيل اللولبي.
2. وصل وصلة الرش بمسدس الدفع.
3. وصل خرطوم الضغط العالي بمنفذ المياه ومسدس الدفع.
4. وصل المحول بمدخل المياه.

وصلة الماء

التوصيل بوصلة الماء

⚠ تحذير

خطر على الصحة جراء ارتجاع الماء المتسخ في شبكة ماء الشرب.
احرص على مراعاة تعليمات الشركة المغذية بالماء.

وفقاً للوائح السارية فلا يسمح مطلقاً بتشغيل الجهاز دون تركيب فاصل النظام على شبكة ماء الشرب. استخدم فاصل النظام من شركة KÄRCHER أو بدلاً من ذلك فاصل نظام وفقاً للمواصفة EN 12729 النوع BA. الماء الذي تدفق عن طريق فاصل النظام لا يصلح بعد ذلك للشرب. ألق فاصل النظام دائماً من عند النظام المغذية بالماء، ولا توصله مطلقاً بوصلة ماء الجهاز مباشرة.

1. افحص نظام التغذية بالماء للتحقق من ضغط الدفق ودرجة حرارة الدفق وكمية الدفق. لمعرفة المتطلبات انظر الفقرة "مواصفات فنية".
2. قم بتوصيل فاصل النظام وخرطوم الماء بالجهاز بخرطوم (أدنى طول 7.5 م، القطر الأدنى 1 بوصة).
3. لا يتضمن حجم التوريد خرطوم التغذية. افتح وصلة التغذية بالماء.

شفت الماء من الخزان

1. اربط خرطوم الشفت (رقم الطلب 0-4.440-207.0) والفلت (رقم الطلب 0-4.730-012.0) بوصلة الماء.
2. قم بتصريف الهواء عن الجهاز.

تصريف الهواء عن الجهاز

1. افصل المنفذ عن ماسورة الرش.
2. اترك الجهاز يعمل إلى أن يخرج الماء بدون فقاعات.
3. عند وجود مشاكل في تصريف الهواء اترك الجهاز يعمل 10 ثوان ثم أطفئه. كرر العملية عدة مرات.
4. أطفئ الجهاز.
5. أعد تركيب المنفذ.

توصيل الطاقة

⚠ خطر

خطر الإصابة من الصدمة الكهربائية

استخدم قابساً لتوصيل الجهاز بالشبكة الرئيسية. يحظر الاتصال الدائم بشبكة الكهرباء. يستخدم القابض لفصل التيار الكهربائي. انظر لوحة النوع أو البيانات الفنية لمعرفة قيم التوصيل.

1. قم بفك كابل التيار الكهربائي وضعه على الأرض.
2. قم بتوصيل القابض الكهربائي في المقبس.

التشغيل

⚠ خطر

خطر الإصابة من نفث الماء عالي الضغط

لا تقم مطلقاً بتثبيت الزناد في وضع التشغيل. لا تستخدم مسدس الضغط العالي عندما يكون قفل السلامة تالقاً. ادفع مزاج الأمان الخاص بمسدس الضغط العالي للأمام في كل مرة قبل بدء العمل بالجهاز.

مواصفات الجهاز

صورة إيضاحية A

- ① مفتاح الطاقة
- ② حامل الخرطوم
- ③ ختلاف الكابل
- ④ مقبض الدفع
- ⑤ تخزين وصلة الرش ومسدس الدفع
- ⑥ الغطاء
- ⑦ تخزين الملحقات
- ⑧ العجلات
- ⑨ صمام الفائض
- ⑩ مخرج المياه
- ⑪ مدخل المياه
- ⑫ الفلتر
- ⑬ نافذة مستوى الزيت
- ⑭ سدادة تفريغ الزيت
- ⑮ سدادة تعبئة الزيت
- ⑯ صدوق التحكم الكهربائي
- ⑰ مثبتات المقبض
- ⑱ جزء اتصال البرغى
- ⑲ الفوهة
- ⑳ وصلة الرشاش
- ㉑ مسدس دفع
- ㉒ قفل السلامة
- ㉓ الزناد
- ㉔ خرطوم الضغط العالي

بدء التشغيل

بدء التشغيل الأولي

⚠ خطر

خطر الإصابة بصدمة كهربائية

لا تسمح إلا للمتخصصين الفنيين المعتمدين بتركيب إمدادات المياه والتوصيلات الكهربائية وشبكة الضغط العالي.

المحتويات

إرشادات عامة.....	204
الاستخدام المطابق للتعليمات	204
حماية البيئة	204
محتوى التسليم	204
إرشادات السلامة	204
التشغيل	204
تجهيزات السلامة	204
الرموز الموجودة بالجهاز	204
مواصفات الجهاز.....	203
بدء التشغيل	203
التشغيل.....	203
إيقاف التشغيل	202
إنهاء التشغيل	202
الحماية من التجمد	202
النقل	202
التخزين	202
العناية والصيانة	202
المساعدة في حالة حدوث خلل	201
الملحقات التكميلية وقطع الغيار.....	201
الضمان	201
البيانات الفنية	201
إعلان المطابقة لمتطلبات الاتحاد الأوروبي	200

حماية البيئة



المواد المستخدمة في التغليف قابلة لإعادة التدوير. يرجى التخلص من مواد التغليف بطريقة تحافظ على البيئة.



تحتوي الأجهزة الكهربائية والإلكترونية على مواد قيمة قابلة لإعادة التدوير وغالباً ما تحتوي أيضاً على مكونات مثل البطاريات أو المراكمات أو الزيوت والتي قد تشكل خطورة

على صحة الإنسان والبيئة في حالة التعامل معها بشكل غير صحيح أو إذا تم التخلص منها بصورة خاطئة. إلا أن هذه المكونات ضرورية لتشغيل الجهاز بصورة سليمة. لا يجوز التخلص من الأجهزة المميزة بهذا الرمز مع النفايات المنزلية.

إرشادات حول مواد المحتويات (REACH)

تجد المعلومات الحالية حول المحتويات على الموقع:

www.kaercher.de/REACH

محتوى التسليم

تأكد من وجود جميع محتويات العبوة عند فتحها. وفي حالة نقص أية ملحقات تكميلية أو اكتشاف أي تلف بها ناتج عن عملية النقل، يرجى إخطار البائع.

إرشادات السلامة

- من الضروري أن تقرأ إرشادات السلامة 949.0-5.951 قبل بدء التشغيل الأولي.
- التزم باللوائح الوطنية الخاصة بمنتجات النفاث السائلة.
- التزم باللوائح الوطنية للوقاية من الحوادث. يجب اختبار منظفات النفاث السائلة بانتظام. يجب تسجيل نتيجة الاختبار كتابة.
- لا تعدل الجهاز أو الملحقات.

تجهيزات السلامة



تجهيزات السلامة الثالثة أو المتغيرة

تجهيزات السلامة تخدم حمايتك. لا تقم بتغيير أو تجاوز تجهيزات السلامة أبداً.

إرشادات عامة



يرجى قراءة دليل التشغيل هذا قبل أول استخدام للجهاز وكذلك إرشادات السلامة المرفقة. ثم يجب استخدام الجهاز وفقاً لذلك.

عليك الاحتفاظ بكل الكتيبين وذلك للاستخدام اللاحق أو تسليمهما للمالك التالي.

الاستخدام المطابق للتعليمات

لا تستخدم منظفات الضغط العالي إلا لتنفيذ الأعمال التالية: قم بتنظيف الماكينات والمركبات والأبنية والعدد والأشياء المشابهة بتيار الضغط العالي.

نوصي باستخدام المنفتح الدوار كملحق تكميلي خاص للتخلص من الاتساخات العنيدة.

مع المنتج HD...Plus يكون نطاق التوريد محبباً على المنفتح الدوار.

تنبيه

الماء المنسحق يؤدي إلى تعرض الجهاز للتآكل المبكر أو تآكله

تريسات به. لا تمد الجهاز إلا بماء نظيف أو ماء معاد تدويره لا يتجاوز القيم الحدية التالية:

- قيمة pH: 6.5...9.5
- قدرة التوصيل الكهربائي: قدرة الماء المتجدد على التوصيل + 1200 معامل احتكاك ساكن/اسم، قدرة التوصيل القصوى 2000 معامل احتكاك ساكن/اسم
- المواد القابلة للتقليل (سعة تجريبية 1 لتر، زمن التقليل 30 دقيقة): > 0.5 ملجم/لتر
- المواد القابلة للفترة: > 50 ملجم/لتر، لا توجد مواد أكالة
- الهيدروكربونات: > 20 ملجم/لتر
- الكوريند: > 300 ملجم/لتر
- السلفات: > 240 ملجم/لتر
- الكالسسيوم: > 200 ملجم/لتر
- العسر الكلي: > 28 ° عسر الماني، > 50 ° درجة، > 500 جزء في المليون (mg CaCO₃/لتر)
- حديد: > 0.5 ملجم/لتر
- منجنيز: > 0.05 ملجم/لتر
- نحاس: > 2 ملجم/لتر
- كلور نشط: > 0.3 ملجم/لتر
- خال من الروائح الكريهة

صمام التدفق الزائد

إذا تم إغلاق مسدس الضغط العالي، فسيفتح صمام التدفق الزائد ويتدفق حجم الماء بالكامل مرة أخرى إلى جانب شطف المضخة. يتم ضبط صمام التدفق الزائد من قبل الشركة المصنعة ويكون محكم الإغلاق. لا يقوم بإجراء الإعداد سوى خدمة العملاء.

الرموز الموجودة بالجهاز

لا توجه نفاث الضغط العالي نحو أشخاص أو حيوانات أو معدات كهربائية متصلة بتيار كهربائي أو نحو الجهاز ذاته.



يرجى حماية الجهاز من الصقيع.

وفقاً للوائح المعمول بها، يجب عدم استخدام الجهاز مع شبكة مياه الشرب بدون فاصل النظام. تأكد من أن التوصيل بنظام المياه في منزلك، الذي يعمل به منظف الضغط العالي، مزود بفاصل نظام وفقاً لمعيار EN 12729 type BA. تصف المياه التي تتدفق عبر فاصل النظام على أنها غير صالحة للشرب. قم دائماً بتوصيل فاصل النظام بمدخل المياه ولا تقم بتوصيله بالجهاز مباشرة.





THANK YOU!
MERCI! DANKE! ¡GRACIAS!



Registrieren Sie Ihr Produkt und profitieren Sie von vielen Vorteilen.

Register your product and benefit from many advantages.

Enregistrez votre produit et bénéficiez de nombreux avantages.

Registre su producto y aproveche de muchas ventajas.

www.kaercher.com/welcome



Bewerten Sie Ihr Produkt und sagen Sie uns Ihre Meinung.

Rate your product and tell us your opinion.

Évaluer votre produit et dites-nous votre opinion.

Reseñe su producto y díganos su opinión.



www.kaercher.com/dealersearch

Alfred Kärcher SE & Co. KG
Alfred-Kärcher-Str. 28-40
71364 Winnenden (Germany)
Tel.: +49 7195 14-0
Fax: +49 7195 14-2212

